

本資料のうち、枠囲みの内容は、機密事項に属しますので公開できません。

柏崎刈羽原子力発電所第7号機 工事計画審査資料	
資料番号	KK7補足-028-10-47 改0
提出年月日	2020年8月 4日

静的触媒式水素再結合器の触媒カートリッジの固定方法について

2020年8月

東京電力ホールディングス株式会社

静的触媒式水素再結合器の触媒カートリッジの固定方法について

静的触媒式水素再結合器本体の構造図を図1に示す。触媒カートリッジは、ステンレス製の鋼板を角形に組み立てたハウジング内部に、触媒カートリッジガイドに沿って全11枚を収納した構造となっている。触媒カートリッジの収納状態を図2に示す。

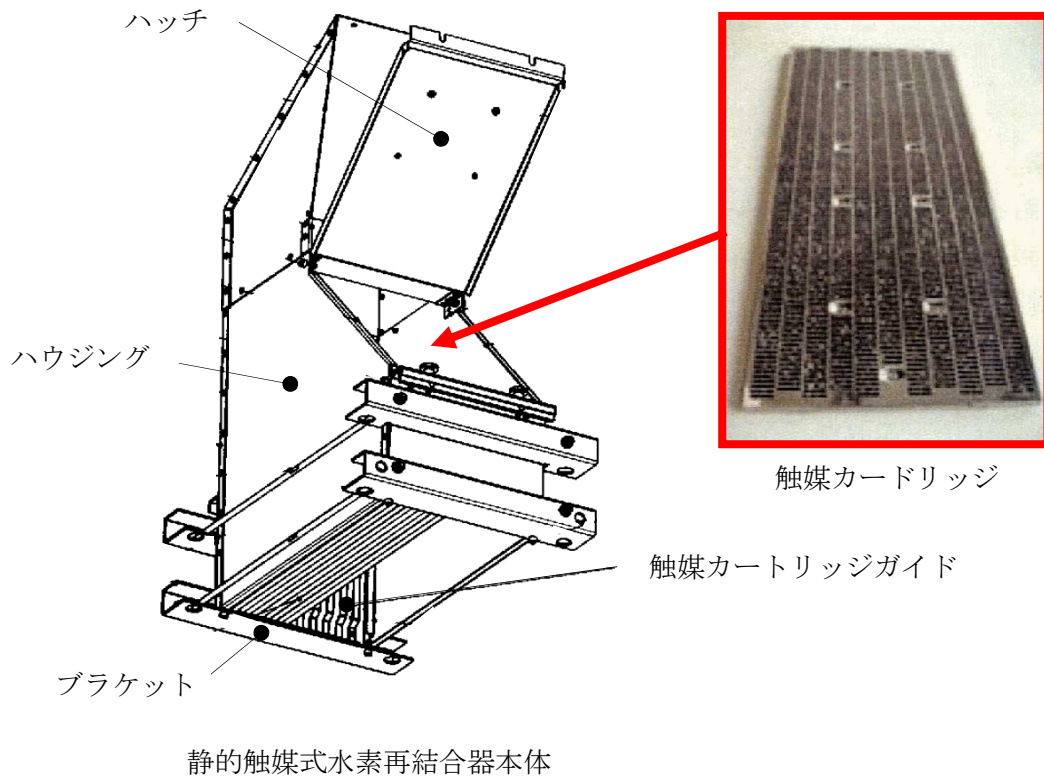


図1 静的触媒式水素再結合器本体構造図



図2 触媒カートリッジの収納状態