

本資料のうち、枠囲みの内容は、機密事項に属しますので公開できません。

| | |
|-------------------------|------------------|
| 柏崎刈羽原子力発電所第7号機 工事計画審査資料 | |
| 資料番号 | KK7添-2-040-39 改2 |
| 提出年月日 | 2020年8月 5日 |

V-2-9-4-7-1-3 フィルタ装置の耐震性についての計算書

K7 ① V-2-9-4-7-1-3 R0

2020年8月
東京電力ホールディングス株式会社

V-2-9-4-7-1-3 フィルタ装置の耐震性についての計算書

目 次

| | |
|-----------------------|---|
| 1. 概要 | 1 |
| 2. 一般事項 | 1 |
| 2.1 構造計画 | 1 |
| 3. 固有周期 | 3 |
| 3.1 固有周期の計算 | 3 |
| 4. 構造強度評価 | 4 |
| 4.1 構造強度評価方法 | 4 |
| 4.2 荷重の組合せ及び許容応力 | 4 |
| 4.2.1 荷重の組合せ及び許容応力状態 | 4 |
| 4.2.2 許容応力 | 4 |
| 4.2.3 使用材料の許容応力評価条件 | 4 |
| 4.3 計算条件 | 4 |
| 5. 評価結果 | 9 |
| 5.1 重大事故等対処設備としての評価結果 | 9 |

1. 概要

本計算書は、V-2-1-9「機能維持の基本方針」にて設定している構造強度の設計方針に基づき、格納容器圧力逃がし装置のフィルタ装置が設計用地震力に対して十分な構造強度を有していることを説明するものである。

フィルタ装置は、重大事故等対処設備においては常設耐震重要重大事故防止設備及び常設重大事故緩和設備に分類される。以下、重大事故等対処設備としての構造強度評価を示す。

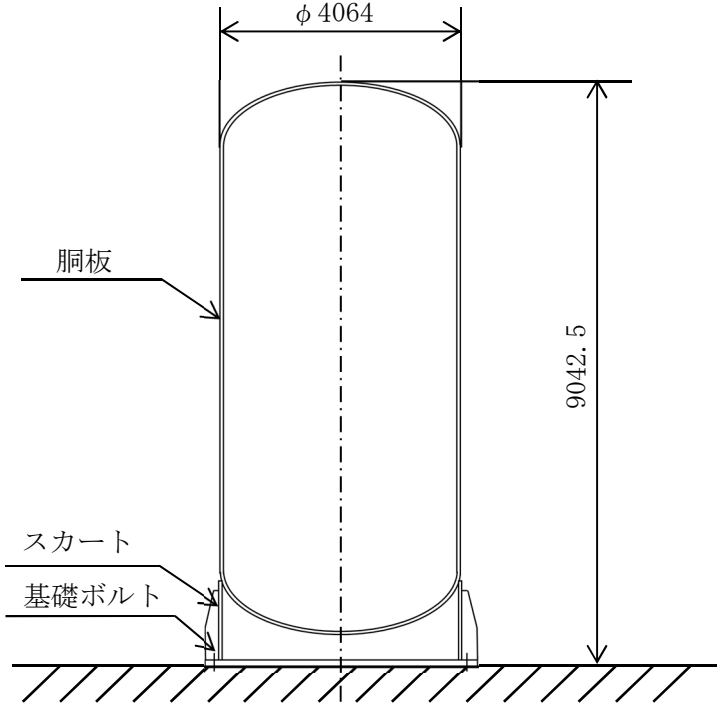
なお、フィルタ装置は、V-2-1-14「計算書作成の方法」に記載のスカート支持たて置円筒形容器であるため、V-2-1-14「計算書作成の方法 添付資料-3 スカート支持たて置円筒形容器の耐震性についての計算書作成の基本方針」に基づき評価を実施する。

2. 一般事項

2.1 構造計画

フィルタ装置の構造計画を表 2-1 に示す。

表 2-1 構造計画

| 計画の概要 | | 概略構造図 |
|----------------------------------------|------------------------------------------|-------------------------------------------------------------------------------------------------------|
| 基礎・支持構造 | 主体構造 | |
| <p>胴をスカートで支持し、スカートを基礎ボルトで基礎に据え付ける。</p> | <p>たて置円筒形（上面及び下面に鏡板を有するスカート支持たて置円筒形）</p> |  <p>(単位 : mm)</p> |

3. 固有周期

3.1 固有周期の計算

理論式により固有周期を計算する。固有周期の計算に用いる計算条件は、本計算書の【フィルタ装置の耐震性についての計算結果】の機器要目に示す。

計算の結果、固有周期は0.05秒以下であり、剛であることを確認した。固有周期の計算結果を表3-1に示す。

表3-1 固有周期 (単位：s)

| | |
|----|--|
| 水平 | |
| 鉛直 | |

4. 構造強度評価

4.1 構造強度評価方法

フィルタ装置の構造強度評価は、V-2-1-14「計算書作成の方法 添付資料-3 スカート支持たて置円筒形容器の耐震性についての計算書作成の基本方針」に記載の耐震計算方法に基づき行う。組合せ応力の計算においては、安全側に絶対値和で組合せるものとする。

4.2 荷重の組合せ及び許容応力

4.2.1 荷重の組合せ及び許容応力状態

フィルタ装置の荷重の組合せ及び許容応力状態のうち重大事故等対処設備の評価に用いるものを表4-1に示す。

4.2.2 許容応力

フィルタ装置の許容応力は、V-2-1-9「機能維持の基本方針」に基づき表4-2及び表4-3のとおりとする。

4.2.3 使用材料の許容応力評価条件

フィルタ装置の使用材料の許容応力評価条件のうち重大事故等対処設備の評価に用いるものを表4-4に示す。

4.3 計算条件

応力計算に用いる計算条件は、本計算書の【フィルタ装置の耐震性についての計算結果】の設計条件及び機器要目に示す。

表 4-1 荷重の組合せ及び許容応力状態（重大事故等対処設備）

| 施設区分 | | 機器名称 | 設備分類 ^{*1} | 機器等の区分 | 荷重の組合せ | 許容応力状態 |
|---------------|----------------------------------------------------------|--------|--------------------|---------------------------------|-------------------------------------|------------------------------------------------------------------------------|
| 原子炉格納 施設 | 圧力逃がし装置 | フィルタ装置 | 常設／緩和 | 重大事故等 クラス 2 容器 ^{*2} | $D + P_D + M_D + S_s$ ^{*3} | IV _A S |
| | | | | | $D + P_{SAD} + M_{SAD} + S_s$ | V _A S (V _A Sとして IV _A Sの許容限 界を用いる。) |
| 原子炉格納 施設 | 放射性物質濃 度制御設備及 び可燃性ガス 濃度制御設備 並びに格納容 器再循環設備 | フィルタ装置 | 常設／緩和 | 重大事故等 クラス 2 容器 ^{*2} | $D + P_D + M_D + S_s$ ^{*3} | IV _A S |
| | | | | | $D + P_{SAD} + M_{SAD} + S_s$ | V _A S (V _A Sとして IV _A Sの許容限 界を用いる。) |
| 原子炉冷却 系統施設 | 残留熱除去設備 | フィルタ装置 | 常設耐震／防止 | 重大事故等 クラス 2 容器 ^{*2} | $D + P_D + M_D + S_s$ ^{*3} | IV _A S |
| | | | | | $D + P_{SAD} + M_{SAD} + S_s$ | V _A S (V _A Sとして IV _A Sの許容限 界を用いる。) |

注記*1：「常設耐震／防止」は常設耐震重要重大事故防止設備、「常設／緩和」は常設重大事故緩和設備を示す。

*2：重大事故等クラス 2 容器の支持構造物を含む。

*3：「 $D + P_{SAD} + M_{SAD} + S_s$ 」の評価に包絡されるため、評価結果の記載を省略する。

表 4-2 許容応力（重大事故等クラス 2 容器）

| 許容応力状態 | 許容限界*1, *2 | | | |
|--------------------------------------------------------------------------|--------------------|------------------|----------------------------------------------------------------------------------------------------------------------------------------------------------|-----------------|
| | 一次一般膜応力 | 一次膜応力+ 一次曲げ応力 | 一次+二次応力 | 一次+二次+ ピーク応力 |
| IV _A S | 0.6・S _u | 左欄の 1.5 倍の値 | <p style="text-align: right;">*3</p> 基準地震動 S _s のみによる疲労解析を行い、疲労累積係数が 1.0 以下であること。 ただし、地震動のみによる一次+二次応力の変動値が 2・S _y 以下であれば、疲労解析は不要。 | |
| V _A S (V _A SとしてIV _A Sの 許容限界を用いる。) | | | | |

注記*1：座屈による評価は，クラスMC容器の座屈に対する評価式による。

*2：当該の応力が生じない場合，規格基準で省略可能とされている場合及び他の応力で代表可能である場合は評価を省略する。

*3：2・S_yを超えるときは弾塑性解析若しくは設計・建設規格 PVB-3300（PVB-3313を除く。S_mは2/3・S_yと読み替える。）の簡易弾塑性解析を用いる。

表 4-3 許容応力（重大事故等クラス 2 支持構造物）

| 許容応力状態 | 許容限界*1, *2, *3 (ボルト等以外) | | 許容限界*2, *3 (ボルト等) | |
|---------------------------------------------------------------------|----------------------------|--|----------------------|----------------------|
| | 一次応力 | | 一次応力 | |
| | 組合せ | | 引張 | せん断 |
| IV _A S | 1.5・f _t * | | 1.5・f _t * | 1.5・f _s * |
| V _A S (V _A SとしてIV _A Sの許容限界を用いる) | | | | |

注記*1：座屈に対する評価が必要な場合には、クラスMC容器の座屈に対する評価式による。

*2：応力の組合せが考えられる場合には、組合せ応力に対しても評価を行う。

*3：当該の応力が生じない場合、規格基準で省略可能とされている場合及び他の応力で代表可能である場合は評価を省略する。

表 4-4 使用材料の許容応力評価条件（重大事故等対処設備）

| 評価部材 | 材料 | 温度条件 (°C) | | S | S _y | S _u | S _y (RT) |
|-------|----------------------|--------------|-----|-------|----------------|----------------|---------------------|
| | | 最高使用温度 | | (MPa) | (MPa) | (MPa) | (MPa) |
| 胴板 | SUS316L | 最高使用温度 | 200 | — | 120 | 407 | — |
| スカート | SUS316L | 最高使用温度 | 200 | — | 120 | 407 | 175 |
| 基礎ボルト | SNB21-1 (径≤100mm) | 最高使用温度 | 200 | — | 929 | 1005 | — |

5. 評価結果

5.1 重大事故等対処設備としての評価結果

フィルタ装置の重大事故等時の状態を考慮した場合の耐震評価結果を以下に示す。発生値は許容限界を満足しており、設計用地震力に対して十分な構造強度を有していることを確認した。

(1) 構造強度評価結果

構造強度評価の結果を次頁以降の表に示す。

【フィルタ装置の耐震性についての計算結果】

1. 重大事故等対処設備

1.1 設計条件

| 機器名称 | 設備分類 | 据付場所及び床面高さ (m) | 固有周期 (s) | | 弾性設計用地震動 S d 又は静的震度 | | 基準地震動 S s | | 最高使用 圧力 (MPa) | 最高使用 温度 (°C) | 周囲環境 温度 (°C) |
|--------|------------------|-------------------------------------------------------|----------|------|------------------------|--------------|------------------------|------------------------|---------------------|--------------------|--------------------|
| | | | 水平方向 | 鉛直方向 | 水平方向 設計震度 | 鉛直方向 設計震度 | 水平方向 設計震度 | 鉛直方向 設計震度 | | | |
| フィルタ装置 | 常設耐震/防止 常設/緩和 | フィルタベント遮蔽壁 T.M.S.L. 12. 700 (T.M.S.L. 12. 000*) | | | — | — | C _H = 3. 79 | C _V = 1. 70 | 0. 62 | 200 | — |

注記* : 基準床レベルを示す。

1.2 機器要目

| m _o (kg) | m _e (kg) | D _i (mm) | t (mm) | D _s (mm) | t _s (mm) | E (MPa) | E _s (MPa) | G (MPa) | G _s (MPa) |
|------------------------|------------------------|------------------------|-----------|------------------------|------------------------|------------|-------------------------|------------|-------------------------|
| | | 4000 | 32. 0 | 4000 | 30. 0 | 183000 * | 183000 * | 70400 * | 70400 * |

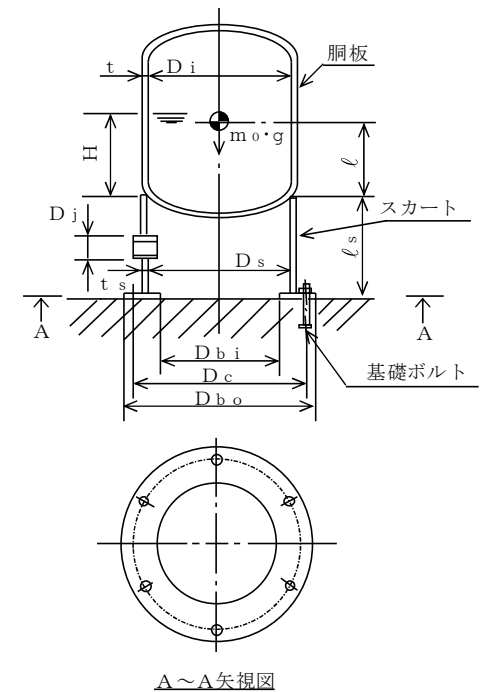
| ℓ (mm) | ℓ _s (mm) | D ₁ (mm) | D ₂ (mm) | D ₃ (mm) | D ₄ (mm) | D ₅ (mm) | D ₆ (mm) | D ₇ (mm) | H (mm) | s |
|-----------|------------------------|------------------------|------------------------|------------------------|------------------------|------------------------|------------------------|------------------------|-----------|----|
| 2263 | 1337 | 500 | 180 | 150 | 150 | 190 | 190 | 190 | 2382 | 15 |

| n | D _c (mm) | D _{b o} (mm) | D _{b i} (mm) | d (mm) | A _b (mm ²) | Y (mm) | M _s (N・mm) | |
|----|------------------------|--------------------------|--------------------------|-------------|--------------------------------------|-----------|------------------------|---------------------------|
| | | | | | | | 弾性設計用地震動 S d 又は静的震度 | 基準地震動 S s |
| 36 | 4260 | 4560 | 3600 | 48 (M48) | 1. 810 × 10 ³ | 1552 | — | 1. 311 × 10 ¹⁰ |

| S _y (胴板) (MPa) | S _u (胴板) (MPa) | S (胴板) (MPa) | S _y (スカート) (MPa) | S _u (スカート) (MPa) | F (スカート) (MPa) | F* (スカート) (MPa) |
|------------------------------|------------------------------|-----------------|--------------------------------|--------------------------------|-------------------|--------------------|
| 120 * | 407 * | — | 120 * | 407 * | — | 162 |

| S _y (基礎ボルト) (MPa) | S _u (基礎ボルト) (MPa) | F (基礎ボルト) (MPa) | F* (基礎ボルト) (MPa) |
|------------------------------------|------------------------------------|-----------------------|------------------------|
| 929 * | 1005 * | — | 703 |
| (径 ≤ 100mm) | (径 ≤ 100mm) | | |

注記* : 最高使用温度で算出



A~A 矢視図

1.3. 計算数値

1.3.1 胴に生じる応力

(1) 一次一般膜応力

(単位:MPa)

| | | 弾性設計用地震動 S d 又は静的震度 | | | 基準地震動 S s | | |
|---------------|-----|---------------------|-------|-------|------------------------|--------------------|-------------|
| | | 周方向応力 | 軸方向応力 | せん断応力 | 周方向応力 | 軸方向応力 | せん断応力 |
| 静水頭又は内圧による応力 | | — | — | — | $\sigma_{\phi 1} = 40$ | $\sigma_{x1} = 20$ | — |
| 運転時質量による引張応力 | | — | — | — | — | $\sigma_{x2} = 2$ | — |
| 鉛直方向地震による引張応力 | | — | — | — | $\sigma_{\phi 2} = 3$ | $\sigma_{x5} = 3$ | — |
| 空質量による圧縮応力 | | — | — | — | — | $\sigma_{x3} = 1$ | — |
| 鉛直方向地震による圧縮応力 | | — | — | — | — | $\sigma_{x6} = 2$ | — |
| 水平方向地震による応力 | | — | — | — | — | $\sigma_{x4} = 21$ | $\tau = 18$ |
| 応力の和 | 引張側 | — | — | — | $\sigma_{\phi} = 42$ | $\sigma_{xt} = 44$ | — |
| | 圧縮側 | — | — | — | $\sigma_{\phi} = -42$ | $\sigma_{xc} = 4$ | — |
| 組合せ応力 | 引張 | — | | | $\sigma_{ot} = 61$ | | |
| | 圧縮 | — | | | $\sigma_{oc} = 10$ | | |

(2) 地震動のみによる一次応力と二次応力の和の変動値

(単位:MPa)

| | | 弾性設計用地震動 S d 又は静的震度 | | | 基準地震動 S s | | |
|----------------|-----|---------------------|-------|-------|-----------------------|---------------------|-------------|
| | | 周方向応力 | 軸方向応力 | せん断応力 | 周方向応力 | 軸方向応力 | せん断応力 |
| 鉛直方向地震による引張応力 | | — | — | — | $\sigma_{\phi 2} = 3$ | $\sigma_{x5} = 3$ | — |
| 鉛直方向地震による圧縮応力 | | — | — | — | — | $\sigma_{x6} = 2$ | — |
| 水平方向地震による応力 | | — | — | — | — | $\sigma_{x4} = 21$ | $\tau = 18$ |
| 応力の和 | 引張側 | — | — | — | $\sigma_{2\phi} = 3$ | $\sigma_{2xt} = 23$ | — |
| | 圧縮側 | — | — | — | $\sigma_{2\phi} = -3$ | $\sigma_{2xc} = 22$ | — |
| 組合せ応力 (変動値) | 引張 | — | | | $\sigma_{2t} = 67$ | | |
| | 圧縮 | — | | | $\sigma_{2c} = 63$ | | |

1.3.2 スカートに生じる応力

(単位:MPa)

| | | 弾性設計用地震動 S d 又は静的震度 | | 基準地震動 S s | |
|-------------|-----|---------------------|-------|--------------------|-----------------|
| | | 応力 | 組合せ応力 | 応力 | 組合せ応力 |
| 運転時質量による応力 | | — | — | $\sigma_{s1} = 3$ | $\sigma_s = 66$ |
| 鉛直方向地震による応力 | | — | | $\sigma_{s3} = 5$ | |
| 水平方向地震による応力 | 曲げ | — | | $\sigma_{s2} = 46$ | |
| | せん断 | — | | $\tau_s = 22$ | |

1.3.3 基礎ボルトに生じる応力

(単位:MPa)

| | 弾性設計用地震動 S d 又は静的震度 | 基準地震動 S s |
|-------|---------------------|------------------|
| 引張応力 | — | $\sigma_b = 159$ |
| せん断応力 | — | $\tau_b = 56$ |

1.4. 結論

1.4.1 固有周期 (単位: s)

| | |
|------|-------------------------------------|
| 方向 | 固有周期 |
| 水平方向 | T _H <input type="text"/> |
| 鉛直方向 | T _V <input type="text"/> |

1.4.2 応力

(単位:MPa)

| 部材 | 材料 | 応力 | 弾性設計用地震動 S _d 又は静的震度 | | 基準地震動 S _s | |
|-------|---------|--------------------------|--------------------------------------------------------------------------------------------------|------|--------------------------------------------------------------------------------------------------|------------------------|
| | | | 算出応力 | 許容応力 | 算出応力 | 許容応力 |
| 胴板 | SUS316L | 一次一般膜 | — | — | σ _o = 61 | S _a = 244 |
| | | 一次+二次 | — | — | σ ₂ = 67 | S _a = 240 |
| | | 組合せ | — | — | σ _s = 66 | f _t = 162 |
| スカート | SUS316L | 圧縮と曲げ の組合せ (座屈の評価) | $\frac{\eta \cdot (\sigma_{s1} + \sigma_{s3})}{f_c} + \frac{\eta \cdot \sigma_{s2}}{f_b} \leq 1$ | | $\frac{\eta \cdot (\sigma_{s1} + \sigma_{s3})}{f_c} + \frac{\eta \cdot \sigma_{s2}}{f_b} \leq 1$ | |
| | | | — | | 0.33 (無次元) | |
| 基礎ボルト | SNB21-1 | 引張 | — | — | σ _b = 159 | f _{ts} = 527* |
| | | せん断 | — | — | τ _b = 56 | f _{sb} = 406 |

すべて許容応力以下である。

注記*: f_{ts} = Min[1.4 · f_{to} - 1.6 · τ_b, f_{to}]