

本資料のうち、枠囲みの内容は、機密事項に属しますので公開できません。

柏崎刈羽原子力発電所第7号機 工事計画審査資料	
資料番号	KK7添-3-005-16 改1
提出年月日	2020年7月31日

V-3-3-3-3-1-2 高圧炉心注水系ストレーナの強度計算書

K7 ① V-3-3-3-3-1-2 R0

2020年7月

東京電力ホールディングス株式会社

V-3-3-3-3-1-2 高圧炉心注水系ストレーナの強度計算書

## まえがき

本計算書は、V-3-1-5「重大事故等クラス2機器及び重大事故等クラス2支持構造物の強度計算の基本方針」及びV-3-2-9「重大事故等クラス2管の強度計算方法」に基づいて計算を行う。

評価条件整理結果を以下に示す。なお、評価条件の整理に当たって使用する記号及び略語については、V-3-2-1「強度計算方法の概要」に定義したものを使用する。

## 評価条件整理表

機器名	既設 or 新設	施設時の 技術基準 に対象と する施設 の規定が あるか	クラスアップするか				条件アップするか				既工認に おける 評価結果 の有無	施設時の 適用規格	評価区分	同等性 評価 区分	評価 クラス	
			クラス アップの 有無	施設時 機器 クラス	DB クラス	SA クラス	条件 アップ の有無	DB条件		SA条件						
								圧力 (MPa)	温度 (°C)	圧力 (MPa)						温度 (°C)
高圧炉心注水系 ストレーナ	既設	有	無	DB-2	DB-2	SA-2	有	— [0.310]*1	104*2	— [0.310]*1	120	—	設計・建設規格*3	設計・建設規格	—	SA-2

注記\*1：高圧炉心注水系ストレーナは、その機能及び構造上の耐圧機能を必要としないため、最高使用圧力を設定しないが、ここでは、サブプレッションチェンバの最高使用圧力を[ ]内に示す。

\*2：サブプレッションチェンバの最高使用温度を示す。

\*3：「沸騰型原子力発電設備における非常用炉心冷却設備及び格納容器熱除去設備に係るろ過装置の性能評価及び構造強度評価について」（平成17・10・13原院第4号（平成17年10月25日））に従い、大型化改造工事時に大型化改造工認を提出。

## 目 次

1. 概要	1
2. 一般事項	1
2.1 構造計画	1
2.2 評価方針	3
2.3 適用規格・基準等	4
2.4 記号の説明	5
2.5 計算精度と数値の丸め方	6
3. 評価部位	7
4. 構造強度評価	10
4.1 構造強度評価方法	10
4.2 荷重の組合せ及び許容応力	10
4.2.1 荷重の組合せ及び供用状態	10
4.2.2 許容応力	10
4.2.3 使用材料の許容応力評価条件	10
4.2.4 設計荷重	14
4.3 解析モデル及び諸元	17
4.4 計算方法	19
4.4.1 応力評価点	19
4.4.2 応力計算方法	21
4.5 計算条件	27
4.6 応力の評価	27
5. 評価結果	27
5.1 重大事故等対処設備としての評価結果	27
6. 引用文献	29

## 1. 概要

本計算書は、重大事故等クラス2機器として兼用される高圧炉心注水系ストレーナについて、V-3-1-5「重大事故等クラス2機器及び重大事故等クラス2支持構造物の強度計算の基本方針」に基づき、材料及び構造について評価を実施する。当該設備の評価は、「実用発電用原子炉及びその附属施設の技術基準に関する規則」（平成25年6月28日 原子力規制委員会規則第六号）（以下「技術基準規則」という。）第55条（材料及び構造）に規定されており、「実用発電用原子炉及びその附属施設の技術基準に関する規則の解釈」（平成25年6月19日 原規技発第1306194号）（以下「技術基準規則の解釈」という。）に従い、設計基準対象施設の規定を準用する。

また、技術基準規則の解釈第17条4において「非常用炉心冷却設備又は格納容器熱除去設備に係るろ過装置の性能評価等について（内規）」（平成20・02・12 原院第5号（平成20年2月27日 原子力安全・保安院制定））に適合することと規定されている。

本計算書は、高圧炉心注水系ストレーナがこれらの要求事項に対して十分な強度を有することを確認するための強度評価について示すものである。

以下、重大事故等クラス2管としての構造強度評価を示す。

## 2. 一般事項

### 2.1 構造計画

高圧炉心注水系ストレーナの構造計画を表2-1に示す。

表 2-1 構造計画

計画の概要		概略構造図
基礎・支持構造	主体構造	
<p>ストレーナはサブプレッションプール内に水没された状態で設置されており、原子炉格納容器貫通部に取り付けられたティーに、コネクタを介して、フランジ及び取付ボルトにより据え付けられる。</p>	<p>外径 [ ] mm, 長さ [ ] mm の円錐支持ディスクで構成される鋼製構造物である。</p>	<p style="text-align: right;">(単位 : mm)</p>

## 2.2 評価方針

高圧炉心注水系ストレーナの応力評価は、「2.1 構造計画」にて示す高圧炉心注水系ストレーナの部位を踏まえ、「3. 評価部位」にて設定する箇所において、「4.3 解析モデル及び諸元」にて示す解析モデルを用いて、設計荷重による応力等が許容限界内に収まることを、「4. 構造強度評価」にて示す方法にて確認することで実施する。確認結果を「5. 評価結果」に示す。

高圧炉心注水系ストレーナの応力評価フローを図 2-1 に示す。

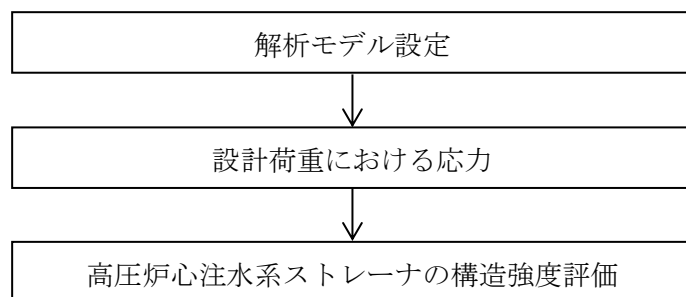


図 2-1 高圧炉心注水系ストレーナの応力評価フロー



### 2.3 適用規格・基準等

本評価において適用する規格・基準等を以下に示す。

- ・発電用原子力設備規格 設計・建設規格（(社)日本機械学会, 2005/2007）（以下「設計・建設規格」という。）
- ・非常用炉心冷却設備又は格納容器熱除去設備に係るろ過装置の性能評価等について（内規）（平成 20・02・12 原院第 5 号（平成 20 年 2 月 27 日原子力安全・保安院制定））

## 2.4 記号の説明

記号	記号の説明	単位
A	断面積	mm <sup>2</sup>
a	ボルト穴中心円半径	mm
b	フランジ内半径	mm
D <sub>i</sub>	各部位の直径 (i = 1, 2, 3…)	mm
d	孔径, ボルトの直径	mm
F	軸力	N
f <sub>t</sub>	ボルトの発生応力	MPa
L <sub>i</sub>	各部位の長さ (i = 1, 2, 3…)	mm
l	ディスク間ギャップ, ボルトのZ軸からの距離	mm
M	モーメント	N・mm
n	ボルトの本数	—
P	孔の間隔 (中心間)	mm
t	板厚	mm
W	ストレーナ重心に作用する荷重	N
X	軸直角方向 (水平)	—
Y	軸方向	—
Z	軸直角方向 (鉛直)	—
β	形状係数	—
σ <sub>r</sub>	曲げ応力	MPa

注：ここで定義されない記号については、各計算の項目において説明する。

## 2.5 計算精度と数値の丸め方

精度は、有効数字 6 桁以上を確保する。

表示する数値の丸め方は表 2-2 に示すとおりとする。

表 2-2 表示する数値の丸め方

数値の種類	単位	処理桁	処理方法	表示桁
圧力	MPa	小数点以下第 3 位	四捨五入	小数点以下第 2 位* <sup>1</sup>
温度	℃	小数点以下第 1 位	四捨五入	整数位
質量	kg	小数点以下第 1 位	四捨五入	整数位
長さ	mm	—	—	整数位* <sup>2</sup>
面積	mm <sup>2</sup>	有効数字 5 桁目	四捨五入	有効数字 4 桁* <sup>3</sup>
モーメント	N・mm	有効数字 5 桁目	四捨五入	有効数字 4 桁* <sup>3</sup>
力	N	有効数字 5 桁目	四捨五入	有効数字 4 桁* <sup>3</sup>
計算応力	MPa	小数点以下第 1 位	切上げ	整数位
許容応力* <sup>4</sup>	MPa	小数点以下第 1 位	切捨て	整数位

注記\*1：必要に応じて小数点以下第 3 位表示とする。

\*2：設計上定める値が小数点以下第 1 位の場合は、小数点以下第 1 位表示とする。

\*3：絶対値が 1000 以上のときは、べき数表示とする。

\*4：設計・建設規格 付録材料図表に記載された温度の中間における許容引張応力は、比例法により補間した値の小数点以下第 1 位を切り捨て、整数位までの値とする。

### 3. 評価部位

高圧炉心注水系ストレーナの応力評価は、「4.1 構造強度評価方法」に示す条件に基づき、主要部品であるディスク、スペーサ、リブ、コンプレッションプレート、フィンガ、ストラップ、フランジ及びストレーナ取付部ボルトについて実施する。

高圧炉心注水系ストレーナの取付け状況、形状及び主要寸法を図3-1及び図3-2に示し、ディスクセット幅及びスペーサ内径を表3-1に示す。

なお、高圧炉心注水系ストレーナは、高圧炉心注水系ストレーナ部ティーに据付部材を介してストレーナ取付部ボルトにて接続されるものとする。

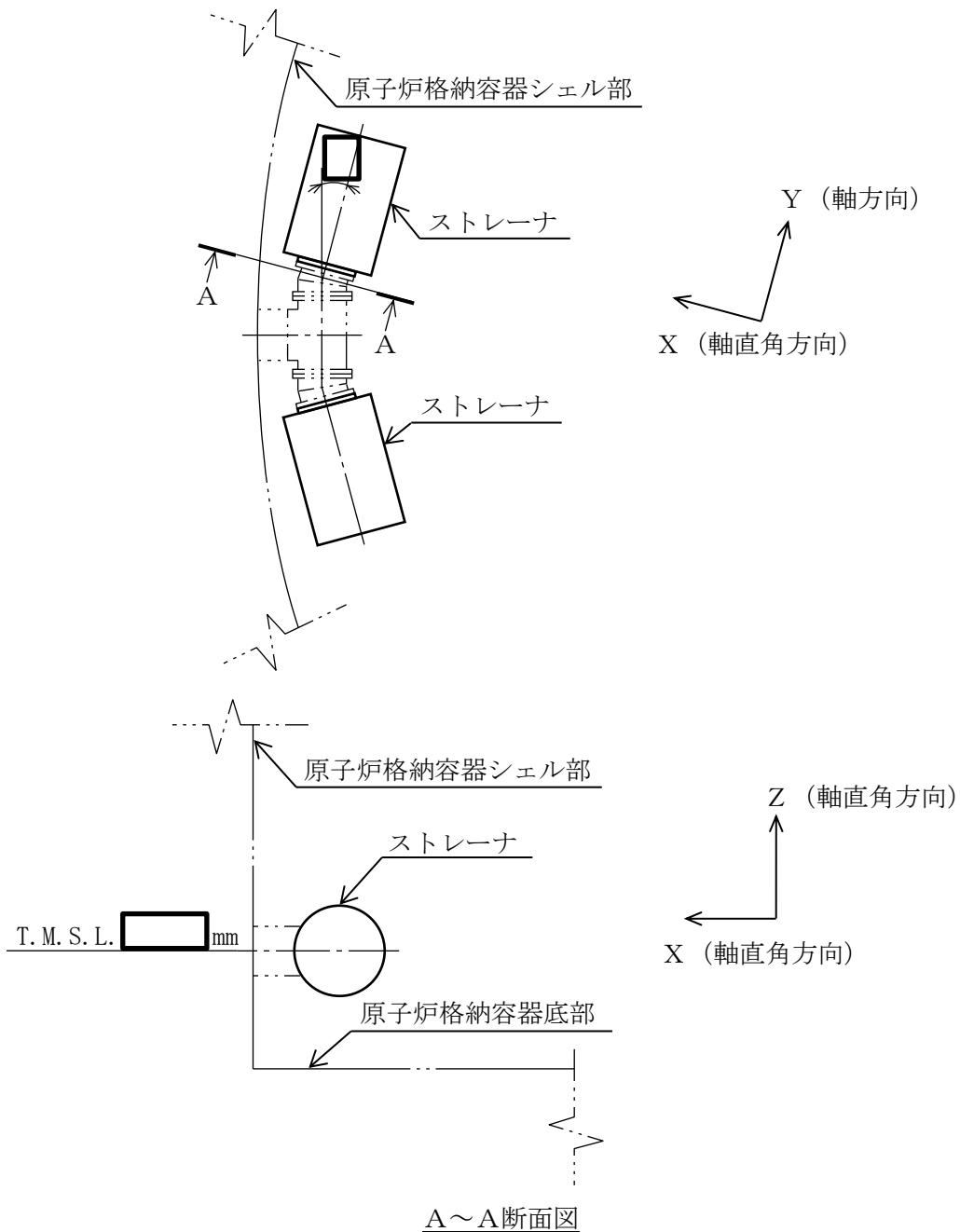
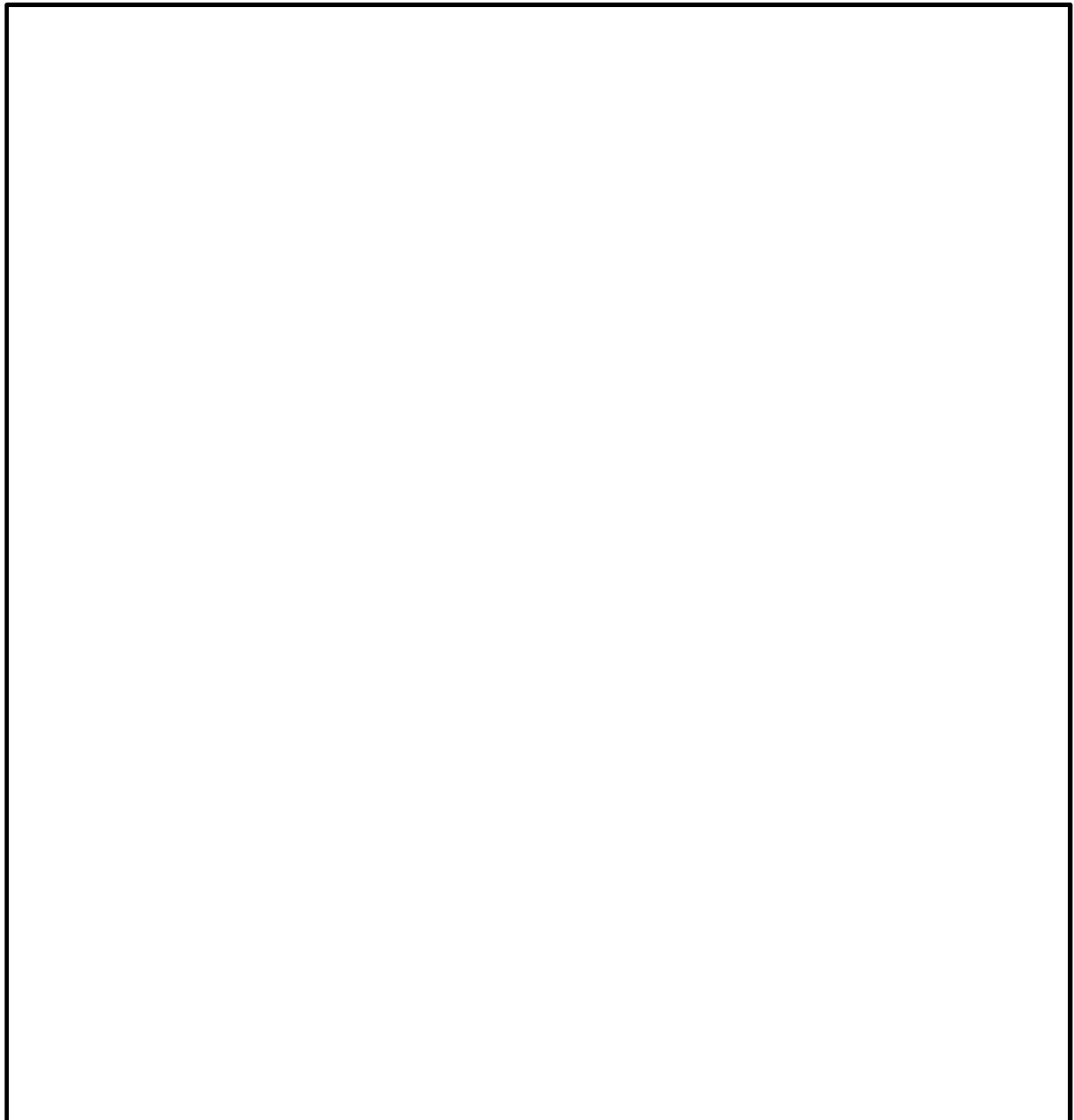
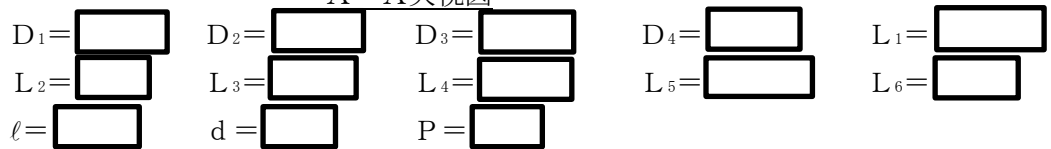


図3-1 高圧炉心注水系ストレーナの取付け状況



A～A矢視図



①ディスクセット 1

②中間ディスクセット (2～17)

③ディスクセット 18

④スペーサ (1～17)

⑤リブ (厚さ  mm)

⑥コンプレッションプレート (厚さ  mm)

⑦フィンガ (厚さ  mm)

⑧ディスクサポートリング (厚さ  mm)

⑨ストラップ (厚さ  mm)

⑩ボトムスペーサ

⑪フランジ, ストレーナ取付部ボルト

(①～④及び⑩は多孔プレート形状であり, 多孔プレートの厚さは  mm である。)

図 3-2 高圧炉心注水系ストレーナの形状及び主要寸法 (単位: mm)



#### 4. 構造強度評価

##### 4.1 構造強度評価方法

高圧炉心注水系ストレーナの質量には、ストレーナに付着する異物量を考慮し、荷重の算出において組み合わせるものとする。

##### 4.2 荷重の組合せ及び許容応力

###### 4.2.1 荷重の組合せ及び供用状態

高圧炉心注水系ストレーナの荷重の組合せ及び供用状態を表 4-1 に、荷重の組合せ整理表を表 4-2 に示す。

###### 4.2.2 許容応力

高圧炉心注水系ストレーナの許容応力を表 4-3 に示す。なお、評価対象は、構造又は形状の不連続性を有する部分であることから、発生する一次一般膜応力は十分小さいため、一次一般膜応力の評価結果の記載については省略する。

###### 4.2.3 使用材料の許容応力評価条件

高圧炉心注水系ストレーナの許容応力評価条件を表 4-4 に示す。

なお、各評価部位の使用材料については以下のとおり。

多孔プレート  
リブ  
コンプレッションプレート  
フィンガ  
ストラップ  
フランジ  
ストレーナ取付部ボルト



表 4-1 荷重の組合せ及び供用状態（重大事故等対処設備）

施設区分		機器名称	機器等の区分	荷重の組合せ	供用状態
原子炉 冷却系統 施設	非常用炉心冷却 設備その他 原子炉注水設備	高圧炉心注水系 ストレーナ	重大事故等クラス 2	D + P <sub>SAD</sub> + M <sub>SAD</sub>	重大事故等時*

注記\*：重大事故等時として運転状態V(L)は供用状態A，運転状態V(S)は供用状態Dの許容限界を用いる。

表 4-2 荷重の組合せ整理表（重大事故等対処設備）

組合せ No.	運転状態	死荷重	異物 荷重	差圧	SRV 荷重		LOCA 荷重			供用状態
					運転時	中小 破断時	プール スウェル	蒸気 凝縮 (CO)	チャギング (CH)	
SA-1	運転状態V(L)	○	○	○						重大事故等時*
SA-2	運転状態V(S)	○	○	○				○		重大事故等時*
SA-3	運転状態V(S)	○	○	○		○			○	重大事故等時*
SA-4	運転状態V(S)	○					○			重大事故等時*

注記\*：重大事故等時として運転状態V(L)は供用状態A，運転状態V(S)は供用状態Dの許容限界を用いる。



表 4-3 許容応力

(重大事故等クラス2管)

供用状態	許容限界	
	一次一般膜応力	一次応力 (曲げ応力含む)
重大事故等時*	S	長期荷重 $1.5 \cdot S$ 短期荷重 $1.8 \cdot S$

(重大事故等クラス2耐圧部テンションボルト)

供用状態	許容限界
重大事故等時*	$2 \cdot S$

注記\* : 重大事故等時として運転状態V(L)は供用状態A, 運転状態V(S)は供用状態Dの許容限界を用いる。

表4-4 使用材料の許容応力評価条件（重大事故等対処設備）

評価部材	材料	温度条件 (°C)		S (MPa)	S <sub>y</sub> (MPa)	S <sub>u</sub> (MPa)	S <sub>y</sub> (R T) (MPa)
多孔プレート		最高使用温度	120		—	—	—
リブ, フランジ等		最高使用温度	120		—	—	—
ストレーナ取付部ボルト		最高使用温度	120		—	—	—

#### 4.2.4 設計荷重

##### (1) 死荷重

高圧炉心注水系ストレーナの自重による荷重及び高圧炉心注水系ストレーナに付着する異物の自重による異物荷重の2つの死荷重を考慮する。

高圧炉心注水系ストレーナの自重 =  N

異物荷重 =  N

##### (2) 差圧

差圧による荷重は、異物付着時の高圧炉心注水系ストレーナを通しての最大設計差圧より設定し、以下のとおりとする。

また、差圧による荷重の作用方向を図4-1に示す。

差圧荷重  $P_{dif}$  =  MPa

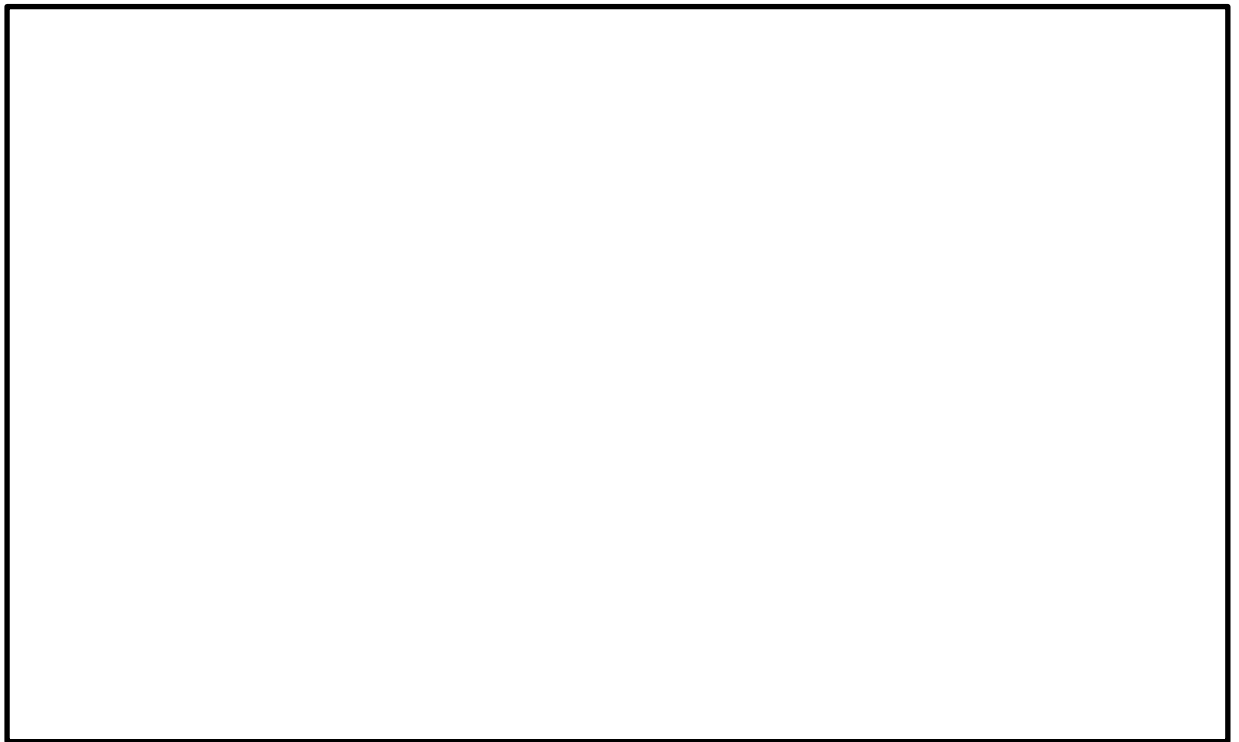


図4-1 差圧荷重の作用方向

(3) 水力的動的荷重（逃がし安全弁作動時荷重及び原子炉冷却材喪失時荷重）

逃がし安全弁作動時及び原子炉冷却材喪失時には、サブプレッションチェンバ内の水中構造物に様々な荷重が水力的動的荷重として作用する。これらの荷重については、原子力安全委員会が策定した評価指針（BWR, MARK-II型格納容器圧力抑制系に加わる動荷重の評価指針（以下「MARK II動荷重指針」という。））に準じて荷重の評価を実施する。

MARK II動荷重指針に基づき、高圧炉心注水系ストレーナに加わる水力的動的荷重を算出した結果を表4-5に示す。表4-5に示した荷重は、考慮すべき水力的動的荷重が最大となる位置を選定して算出した値である。

なお、プールスウェル荷重のうち、ベントクリアリングは作用範囲外であるため評価対象としない。また、高圧炉心注水系ストレーナは、水平ベント管から遠方かつ下方に設置されているため、プールスウェル及びフォールバック荷重は十分小さく評価対象としない。

また、逃がし安全弁作動時荷重のうち、水ジェット及び蒸気凝縮過程による荷重は十分小さいため評価対象としない。

水力的動的荷重の作用方向を図4-2に示す。

軸方向の荷重は、引用文献(1)の考え方に基づき、最前列のディスクと最後列のディスクで軸方向荷重の1/2ずつを受け持つとし、この荷重を最前列と最後列のディスクの投影面積で除算し、軸方向の圧力荷重として作用させる。

軸直角方向の荷重は、ストレーナの片面のみで荷重を受け持つとし、ストレーナの片面の投影面積で軸直角方向荷重を除算し、軸直角方向の圧力荷重として作用させる。

表4-5 水力的動的荷重（逃がし安全弁作動時荷重及び原子炉冷却材喪失時荷重）

（単位：N）

荷重名称		軸方向荷重	軸直角方向荷重
LOCA後の荷重	プールスウェル（気泡形成）*1		
	蒸気凝縮（CO）*1		
	チャギング（CH）*2		
SRV荷重（中小破断時）*3			

注：方向は図3-1参照。ただし、軸直角方向の荷重については、二乗和平方根としている。

注記\*1：加速度ドラッグ荷重と定常ドラッグ荷重との代数和とする。

\*2：圧力パルス荷重とそのリングアウト荷重の代数和とする。

\*3：定常ドラッグ荷重と圧力荷重の二乗和平方根とする。

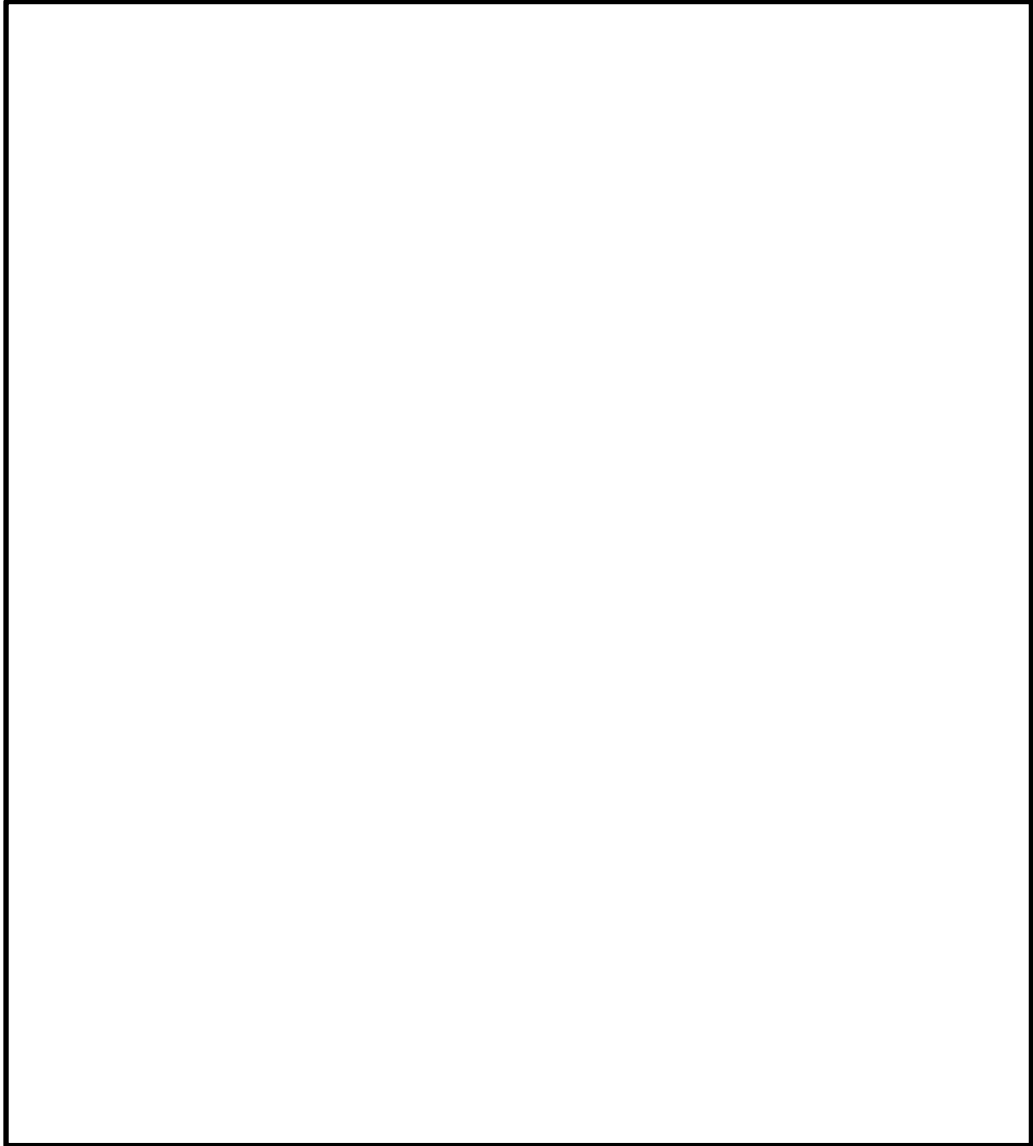


図 4-2 水力的動的荷重の作用方向

#### 4.3 解析モデル及び諸元

高圧炉心注水系ストレーナの応答解析及び応力評価は、はりモデル及び三次元シェルモデルによる有限要素解析手法を適用する。なお、ストレーナ本体の応力計算に用いた三次元シェルモデル（以下「応力解析用モデル」という。）については、「4.4 計算方法」で説明する。本項においては、ストレーナから原子炉格納容器貫通部までをモデル化したはりモデル（以下「応答解析用モデル」という。）について説明する。解析モデルはV-2-5-4-1-2「高圧炉心注水系ストレーナの耐震性についての計算書」に示す応答解析用モデル及び応力解析用モデルと同じモデルである。

高圧炉心注水系ストレーナの応答解析用モデルを図 4-3 に、解析モデルの概要を以下に示す。また、機器の諸元を表 4-6 に示す。

- (1) 応答解析用モデルではストレーナから原子炉格納容器貫通部までをはり要素を用いた有限要素モデルとしてモデル化して解析を行い、固有値及び荷重を算出する。なお、ストレーナについてはリブ等の補強材を有しており、構造上十分に剛であるため、剛体としてモデル化する。
- (2) ストレーナ部ティーと原子炉格納容器貫通部は溶接構造で取り付けられており、付根部は完全拘束とする。
- (3) 各部の質量は、各部の重心位置（図 4-3 の△の節点）に集中質量を与える。
- (4) 本設備はサプレッションプールに水没している機器であるため、応答解析では内包水及び排除水の影響を加味し、ストレーナ質量に含める。また、異物の質量も応答解析において考慮する。
- (5) 解析コードは「MSC NASTRAN」を使用し、固有値及び荷重を求める。なお、評価に用いる解析コードの検証及び妥当性確認等の概要については、別紙「計算機プログラム（解析コード）の概要」に示す。



図 4-3 応答解析用モデル

表 4-6 機器諸元

項目	単位	入力値
高圧炉心注水系ストレーナの材質	—	
高圧炉心注水系ストレーナの質量	kg/個	
高圧炉心注水系ストレーナの 内包水及び排除水の質量	kg/個	
ストレーナ 1 個あたりの異物の質量	kg/個	
温度	℃	104
縦弾性係数	MPa	
ポアソン比	—	
要素数	個	
節点数	個	

## 4.4 計算方法

### 4.4.1 応力評価点

高圧炉心注水系ストレーナは、図 3-2 に示すとおり、リブ及びフィンガが主強度部材となり各ディスクを支える構造になっている。各ディスクの表面は多孔プレートとなっており、ろ過装置としての機能を果たしている。作用する荷重の大部分は、フィンガにより支えられた各ディスクの多孔プレート表面に加わり、負荷された荷重は最終的にはリブに伝達される。したがって、ここではストレーナの主要構成部材である多孔プレート、リブ、コンプレッションプレート、フィンガ、ストラップ、フランジ及びストレーナ取付部ボルトの構造、形状を考慮した応力評価点を選定し、評価を実施する。

応力評価点を表 4-7 及び図 4-4 に示す。



表 4-7 応力評価点

名称		応力評価点番号	応力評価点
多孔 プレート	ディスク	P1	全ディスクセットの多孔プレート
	スペーサ*	P2	ディスクセット間の円筒形多孔プレート
リブ		P3	リブ
コンプレッションプレート		P4	コンプレッションプレート
フィンガ		P5	フィンガ
ストラップ		P6	ストラップ
フランジ		P7	フランジ
ストレーナ取付部ボルト		P8	ボルト

注記\* : ボトムスペーサを含む。

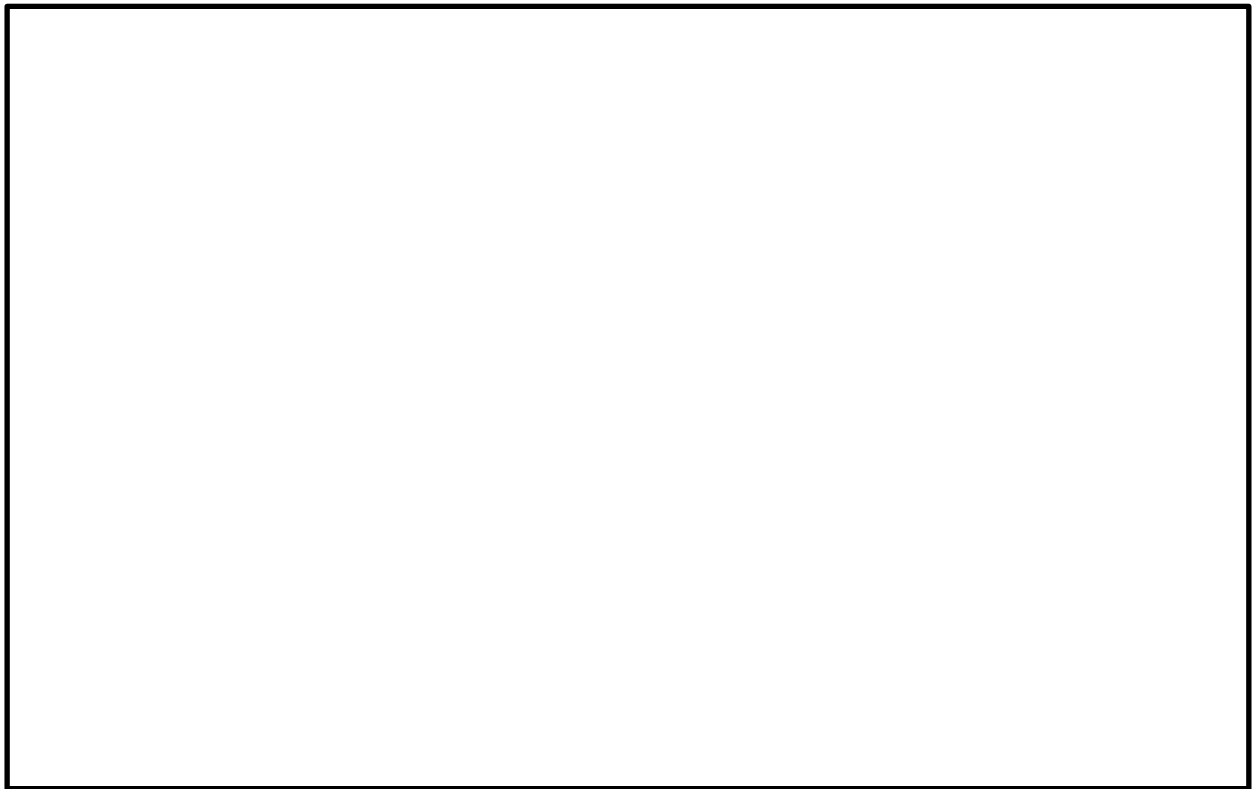


図 4-4 応力評価点

#### 4.4.2 応力計算方法

応力計算方法について、以下に示す。なお、フランジ及びボルトについては作用する荷重についても本項目で記載する。

##### (1) ストレーナ（応力評価点 P1～P6）

ストレーナの応力計算は応力解析用モデルにより行う。ストレーナの応力解析用モデルを図 4-5 に、解析モデルの概要を以下に示す。また、機器の諸元を表 4-8 に示す。

- a. 応力解析用モデルではストレーナをシェル要素を用いた有限要素モデルとしてモデル化して解析を行う。
- b. 計算モデルの各部材は溶接により接合されており、溶接部は健全性が確保されるよう設計する。
- c. 多孔プレートの等価縦弾性係数、等価ポアソン比及び応力増倍率は、引用文献(2)の考え方にに基づき設定する。
- d. 各部の質量は、各シェル要素に密度を与える。
- e. 4.2.4 で設定した設計荷重により高圧炉心注水系ストレーナに生じる応力は、解析コード「MSC NASTRAN」を使用して計算する。

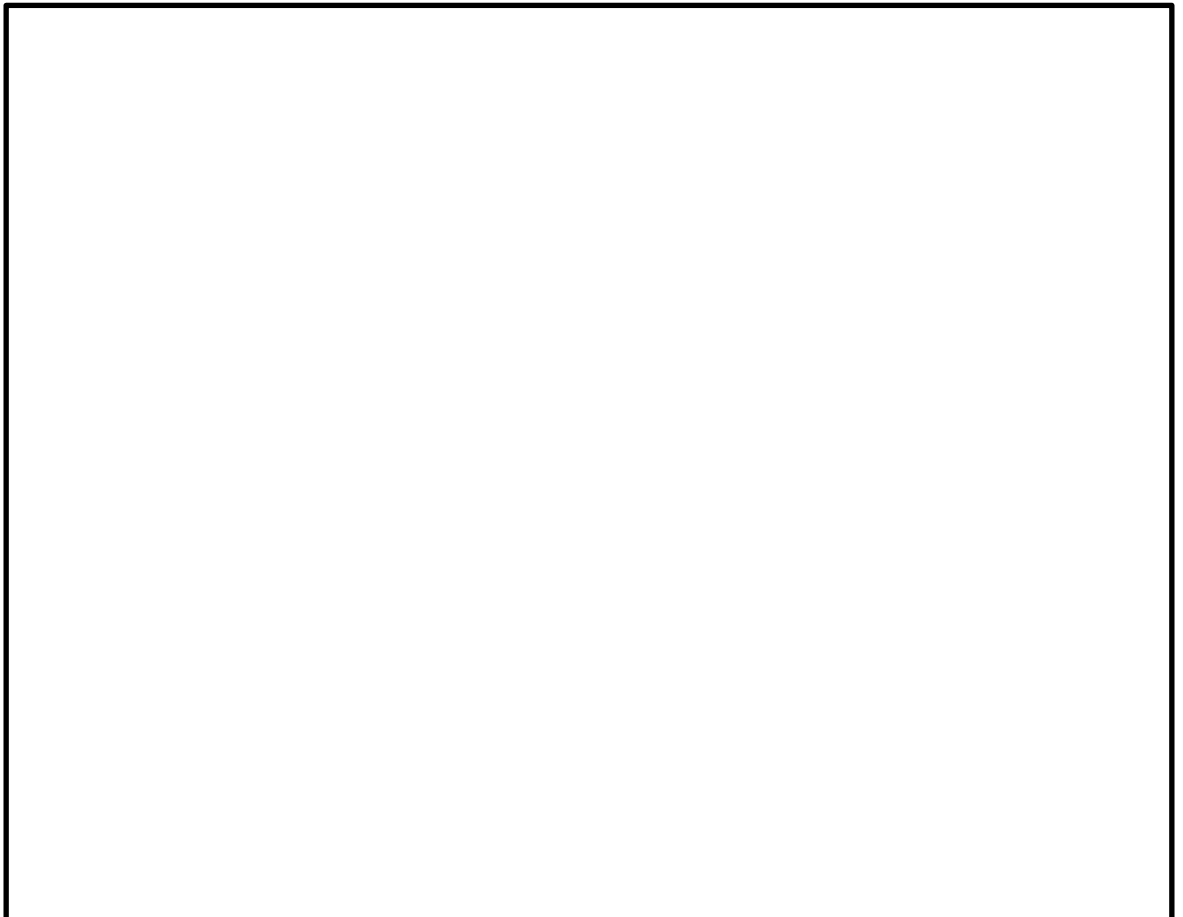


図 4-5 高圧炉心注水系ストレーナの計算モデル

表 4-8 機器諸元

項目	単位	入力値
高压炉心注水系ストレーナの材質	—	
高压炉心注水系ストレーナの質量	kg/個	
温度	℃	104
多孔プレートの等価縦弾性係数	MPa	
多孔プレートの等価ポアソン比	—	
多孔プレートの応力増倍率	—	
要素数	個	
節点数	個	

(2) フランジ (応力評価点 P7)

以下に示す計算方法により応力評価を行う。

ストレーナ取付部フランジは、一般的なフランジとは異なりガスケットを使用しない。そこで、フランジを以下のようにモデル化する。

フランジを外周 (ボルト穴中心円直径) が固定された平板と考え、表 4-9 に示すモーメントが中心部に作用すると考える。この場合の発生応力は、引用文献(3)より、図 4-6 に示す計算モデルで下記の計算式より求める。

$$\sigma_r = \frac{\beta \cdot M_{fmax}}{a \cdot t^2}$$

ここに、

$\sigma_r$  : 曲げ応力 (MPa)

$M_{fmax}$  : 表 4-9 に示すモーメント (N・mm)

$a$  : ボルト穴中心円半径 =  (mm)

$b$  : フランジ内半径 =  (mm)

$t$  : フランジ板厚 =  (mm)

$\beta$  :  $b/a$  (= ) から決まる計算上の係数 =

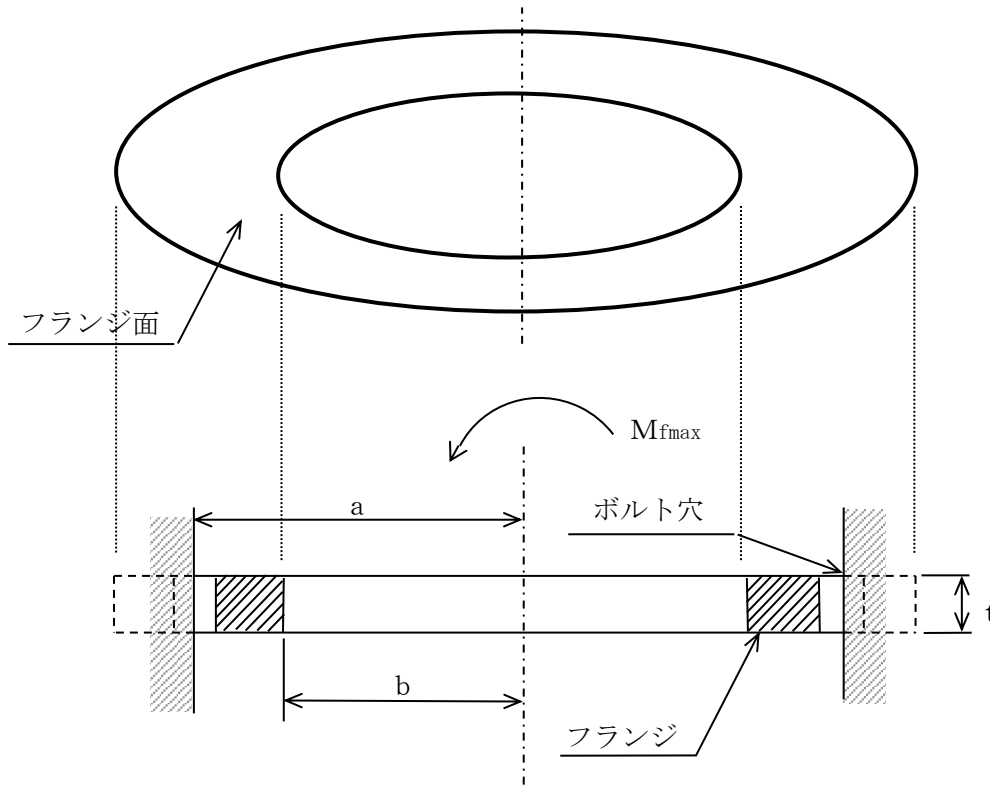


図 4-6 フランジ断面の計算モデル

ストレーナ取付部フランジの設計荷重は、ストレーナに作用する荷重から算出したフランジ部のモーメントを用いる。ここでのモーメントとは、図4-7に示すように、ストレーナ重心に作用する荷重とその作用点からフランジまでのモーメントアームから計算したモーメントであり、フランジに対して面外方向の曲げモーメント（2方向ある面外方向曲げモーメントの二乗和平方根の合成値）とする。なお、プールスウェル荷重、蒸気凝縮荷重及びチャッキング荷重については、応答解析より得られた、フランジに対する面外方向の曲げモーメントを用いる。

ストレーナ重心がフランジ中心軸上に位置することから、フランジ面内方向のモーメント（ねじりモーメント）は発生しないため、ここでは評価対象としない。

フランジの設計荷重を表4-9に示す。

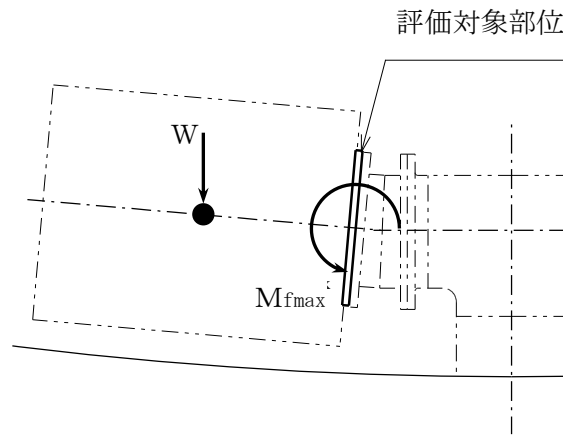


図4-7 フランジに作用するモーメント

表4-9 フランジの設計荷重

(単位：N・mm)

荷重		モーメント
1	死荷重	
2	異物荷重	
3	差圧	
4	S R V 荷重	
5	プールスウェル（気泡形成）	
6	蒸気凝縮（CO）	
7	チャッキング（CH）	

(3) ストレーナ取付部ボルト（応力評価点 P8）

ボルトには、表 4-9 に示すモーメントに加え、ストレーナの軸方向に発生する荷重によりボルトの軸方向荷重が発生する。

フランジに作用するモーメントにより、ボルトに生じる軸力は、以下のように算出する。

図 4-8 に示すフランジの中心を通る中立軸（Z 軸）まわりのモーメントを考える。このとき、Z 軸まわりのモーメントは、各ボルトに発生する軸力とボルトの Z 軸からの距離の積から得られるモーメントとつりあっていると考えることができる。ここで、軸方向荷重によって中立軸が移動するが、軸方向荷重のボルトへの影響が小さいため、軸方向荷重による中立軸の移動は無視する。

したがって、Z 軸まわりのモーメントと各ボルトの軸力の関係は下記となる。

$$M_Z = \sum_{k=1}^n F_{tk} \cdot \ell_k$$

ここに、

- M<sub>Z</sub> : Z 軸まわりのモーメント (N・mm)
- F<sub>tk</sub> : 各ボルトに発生する軸力 (N)
- ℓ<sub>k</sub> : 任意のボルト k における Z 軸からの距離 (mm)
- n : ボルトの本数 =

なお、ストレーナ重心がフランジ中心軸上に位置することから、フランジ面内方向のモーメント（ねじりモーメント）は発生しないため、ここでは評価対象としない。

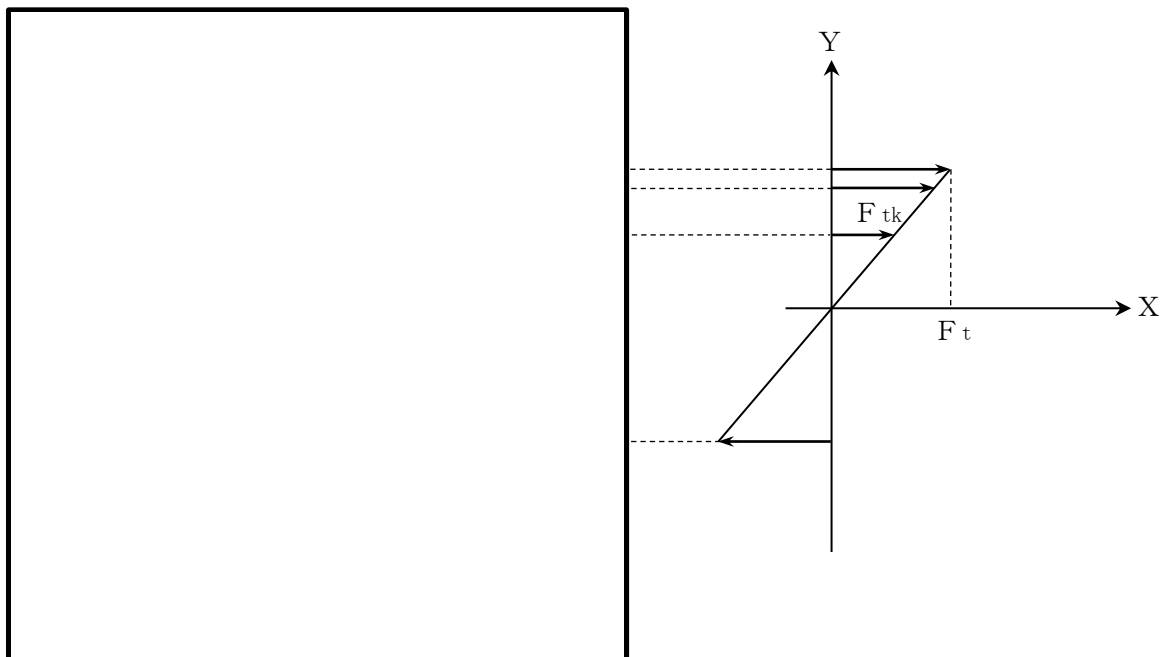


図 4-8 各ボルトに発生する軸力とモーメントアームの関係

また、ボルト軸力のZ軸まわりのモーメント寄与分は中立軸上ではゼロであり、図4-8に示すように、曲げモーメントを伝えるボルトの軸力は回転中心からの距離に比例して変化するとして算定する。この場合、ボルトに発生する最大の軸力を $F_t$ とすると、各ボルトに発生する軸力 $F_{tk}$ は下記となる。

$$F_{tk} = F_t \cdot \frac{\ell_k}{D_5/2}$$

ここに、 $F_t$  : 最大の軸力が発生するボルトの軸力(N)  
 $F_{tk}$  : 各ボルトに発生する軸力(N)  
 $D_5$  : ボルト孔中心円直径 =  (mm)

以上より、 $n$ が偶数の場合、Z軸まわりのモーメントは下記となる。

$$M_z = \frac{2 \cdot F_t}{D_5} \cdot \sum_{k=1}^n \ell_k^2 = \frac{F_t \cdot D_5 \cdot n}{4}$$

$$\text{ただし、} \ell_k = \frac{D_5}{2} \cdot \sin\left\{\frac{2 \cdot \pi}{n} \cdot (k-1)\right\}$$

よって、表4-9に示すモーメントから、ボルトの軸力は以下のように算出できる。

$$F_t = \frac{4 \cdot M_{fmax}}{D_5 \cdot n}$$

したがって、ボルトに発生する応力は下記となる。

$$f_t = \frac{F_t}{A_s} + \frac{F_{ax1}}{A_s \cdot n}$$

ここに、

$f_t$  : ボルトの発生応力(MPa)  
 $A_s$  : ボルトの有効断面積 =  $\frac{\pi \cdot d_b^2}{4}$  (mm<sup>2</sup>)  
 $d_b$  : ボルトのねじ部谷径 =  (mm)  
 $F_{ax1}$  : 表4-10に示す軸方向荷重(N)

ストレーナ取付部ボルトの設計荷重は、4.4.2項(2)に示すフランジに作用する最大モーメントに加え、ストレーナの軸方向に発生する荷重によりボルトの軸方向荷重を考慮した引張力を合算して応力評価を行う。フランジとボルトは摩擦接合であるため、ボルトに対するせん断力は作用しないものとする。

ボルトの設計荷重を表4-10に示す。

表 4-10 ボルトの設計荷重

(単位：N)

荷重		軸方向荷重
1	死荷重	
2	異物荷重	
3	差圧	
4	S R V 荷重	
5	プールスウェル (気泡形成)	
6	蒸気凝縮 (C O)	
7	チャギング (C H)	

#### 4.5 計算条件

応力解析に用いる自重及び荷重は、本計算書の「4.2 荷重の組合せ及び許容応力」及び「4.4 計算方法」に示す。

#### 4.6 応力の評価

「4.4 計算方法」で求めた応力が表 4-3 及び表 4-4 を用いて算出される許容応力以下であること。

### 5. 評価結果

#### 5.1 重大事故等対処設備としての評価結果

高圧炉心注水系ストレーナの重大事故等対処設備としての強度評価結果を以下に示す。発生値は許容限界を満足している。

##### (1) 重大事故等時に対する評価

重大事故等時に対する応力評価結果を表 5-1 に示す。

なお、各評価点における計算応力は表 4-2 に示す荷重の組合せのうち、発生値が最も高い評価を記載している。



表 5-1 重大事故等時に対する応力評価結果 (D + P<sub>SAD</sub> + M<sub>SAD</sub>)

評価対象設備	評価部位		応力分類	重大事故等時		
				計算応力 (MPa)	許容応力 (MPa)	荷重組合せ
高圧炉心注水系 ストレーナ	P1	全ディスクセットの 多孔プレート	一次膜応力＋ 一次曲げ応力	111	192	SA-3
	P2	ディスクセット間の 円筒形多孔プレート	一次膜応力＋ 一次曲げ応力	103	192	SA-3
	P3	リブ	一次膜応力＋ 一次曲げ応力	89	214	SA-3
	P4	コンプレッションプレート	一次膜応力＋ 一次曲げ応力	33	214	SA-3
	P5	フィンガ	一次膜応力＋ 一次曲げ応力	103	214	SA-3
	P6	ストラップ	一次膜応力＋ 一次曲げ応力	39	214	SA-3
	P7	フランジ	曲げ応力	137	214	SA-3
	P8	ボルト	引張応力	42	204	SA-3

6. 引用文献

- (1) NEDO-32721, "Application Methodology for the General Electric Stacked Disk ECCS Suction Strainer" Licensing Topical Report, General Electric, March 2003.
- (2) ASME B&PV CODE, Section III, Division 1, Appendices, Article A-8000, "Stresses in Perforated Flat Plates," 1989 Edition, No Addenda.
- (3) WARREN C. YOUNG  
"ROARK'S FORMULAS for Stress and Strain" 7th Edition