

柏崎刈羽原子力発電所第7号機 工事計画審査資料	
資料番号	KK7 添-2-042-4 改3
提出年月日	2020年7月31日

V-2-10-2-3-2 水密扉付止水堰の耐震性についての計算書

K7 ① V-2-10-2-3-2 R0

2020年7月

東京電力ホールディングス株式会社

V-2-10-2-3-2 水密扉付止水堰の耐震性についての計算書

目 次

1. 概要	1
2. 一般事項	2
2.1 検討対象の水密扉付止水堰一覧	2
2.2 配置概要	3
2.3 構造計画	5
2.3.1 水密扉付止水堰の構造	5
2.4 評価方針	9
2.5 適用規格・基準等	11
2.6 記号の説明	12
3. 固有振動数及び設計用地震力	14
3.1 固有振動数の計算方法	14
3.1.1 解析モデルの設定	14
3.1.2 記号の説明	15
3.1.3 固有振動数の算出方法	15
3.2 固有振動数の計算条件	16
3.3 固有振動数の計算結果	16
3.4 設計用地震力	17
4. 耐震評価方法	18
4.1 評価対象部位	18
4.1.1 水密扉部の評価対象部位	18
4.1.2 止水堰部の評価対象部位	18
4.2 荷重及び荷重の組合せ	19
4.2.1 荷重の組合せ	19
4.2.2 荷重	19
4.3 許容限界	20
4.3.1 水密扉部	20
4.3.2 止水堰部	21

4.4	評価方法	22
4.4.1	水密扉部の応力算定	22
4.4.2	水密扉部の断面検定	28
4.4.3	止水堰部の応力算定	32
4.4.4	止水堰部の断面検定	36
4.5	評価条件	38
5.	評価結果	40

1. 概要

本資料は、V-1-1-9-5「溢水防護に関する施設の詳細設計」に示すとおり、溢水防護に関する施設である水密扉付止水堰（以下「水密扉付止水堰」という。）が、基準地震動 S_s による地震力に対して、溢水伝播を防止する機能を維持するために、十分な構造強度を有することを説明するものである。その耐震評価は、応力評価により行う。止水性の維持を考慮して、主要な構造部材が構造健全性を維持することを確認するものである。

2. 一般事項

2.1 検討対象の水密扉付止水堰一覧

検討対象の水密扉付止水堰を表 2-1 に示す。

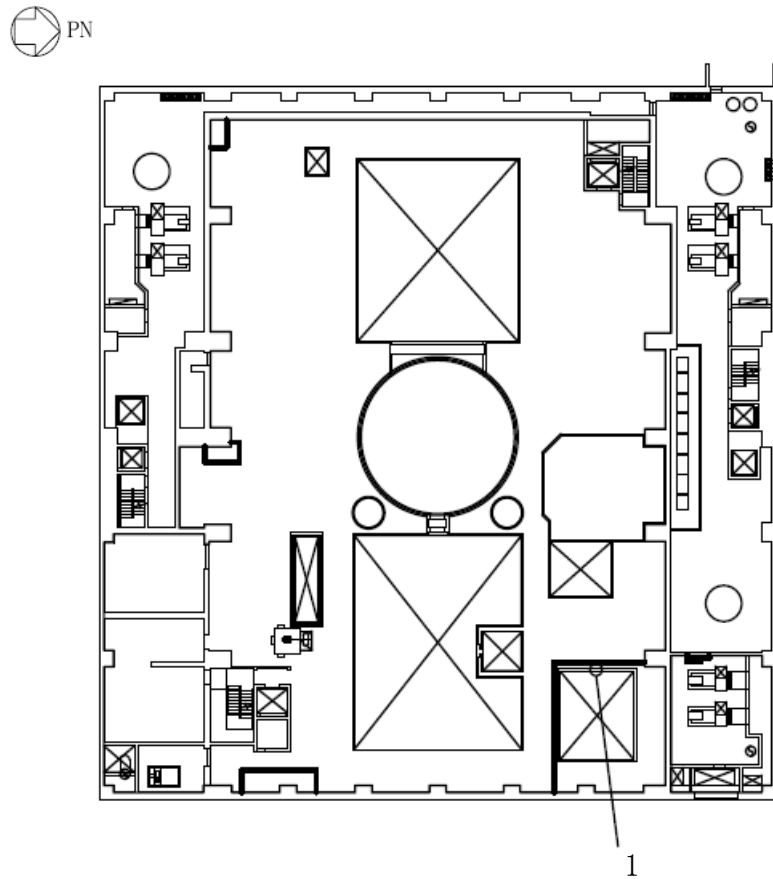
表 2-1 検討対象の水密扉付止水堰一覧

水密扉付止水堰No.	名称	設置床高さ (T. M. S. L.)
1	原子炉建屋地上4階 (R5R6-RFRG) 水密扉付止水堰	31.7m
2	タービン建屋地上1階 (T4-TBTC) 水密扉付止水堰	12.3m
3	タービン建屋地上1階 (T7-TBTC) 水密扉付止水堰	12.3m

2.2 配置概要

水密扉付止水堰は、V-1-1-9-5「溢水防護に関する施設の詳細設計」の「4.1.4 水密扉付止水堰の設計方針」に示すとおり、原子炉建屋及びタービン建屋に設置する。

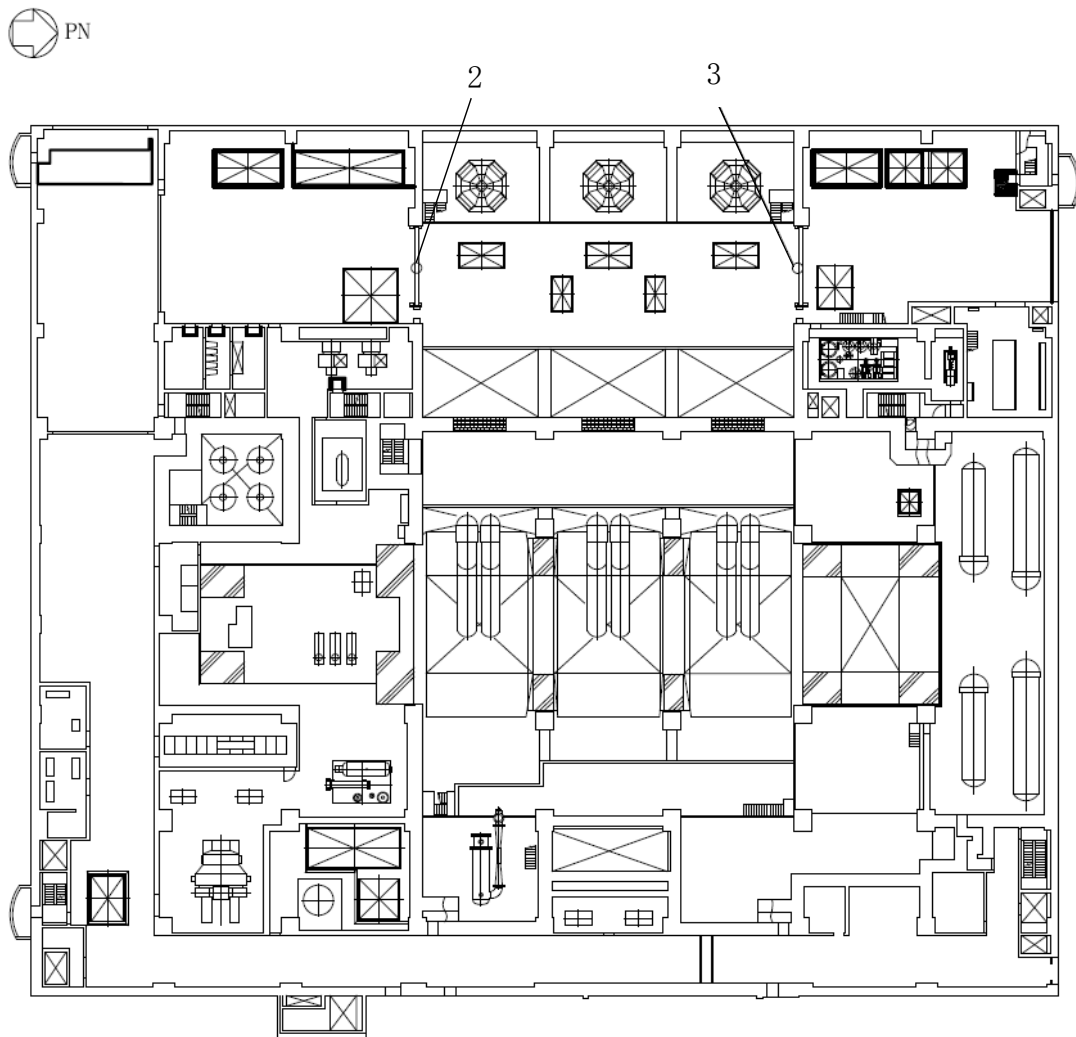
水密扉付止水堰の設置位置を図 2-1、図 2-2 に示す。



水密扉付堰止水堰 No.	名称
1	原子炉建屋地上 4 階 (R5R6-RFRG) 水密扉付止水堰

図 2-1 水密扉付止水堰の設置位置図 (原子炉建屋 T.M.S.L. 31.7m)

K7 ① V-2-10-2-3-2 R0



水密扉付止水堰 No.	名称
2	タービン建屋地上 1 階 (T4-TBTC) 水密扉付止水堰
3	タービン建屋地上 1 階 (T7-TBTC) 水密扉付止水堰

図 2-2 水密扉付止水堰の設置位置図 (タービン建屋 T.M.S.L. 12.3m)

2.3 構造計画

水密扉付止水堰の構造は、V-1-1-9-5「溢水防護に関する施設の詳細設計」の「3. 要求機能及び性能目標」に示す構造計画を踏まえて、詳細な構造を設定する。水密扉付止水堰は、水密扉部と止水堰部で構成され、それぞれの部位について構造計画を表2-2に、使用材料を表2-3、表2-4に示す。

2.3.1 水密扉付止水堰の構造

水密扉付止水堰は、水密扉部と止水堰部で構成される。

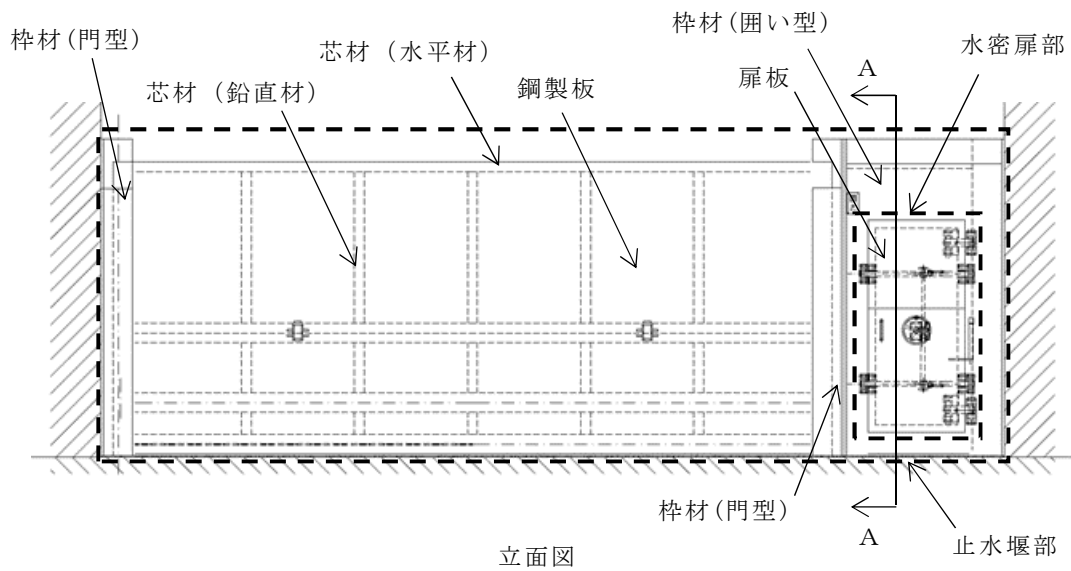
水密扉部は、片開型の鋼製扉とし扉板の背面に芯材を配した構造である。また、閉鎖状態において締付装置により固定され水密性を確保する構造とする。

止水堰部は、芯材（水平材、鉛直材）、鋼製板、枠材及びアンカーボルトから構成され、アンカーボルトにより躯体と枠材を接合する構造とする。

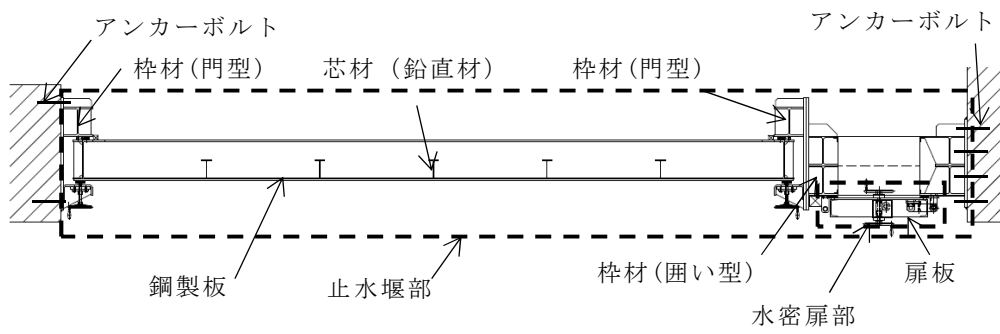
水密扉付止水堰の概略構造図を図2-3に示す。

表 2-2 水密扉付止水堰の構造計画

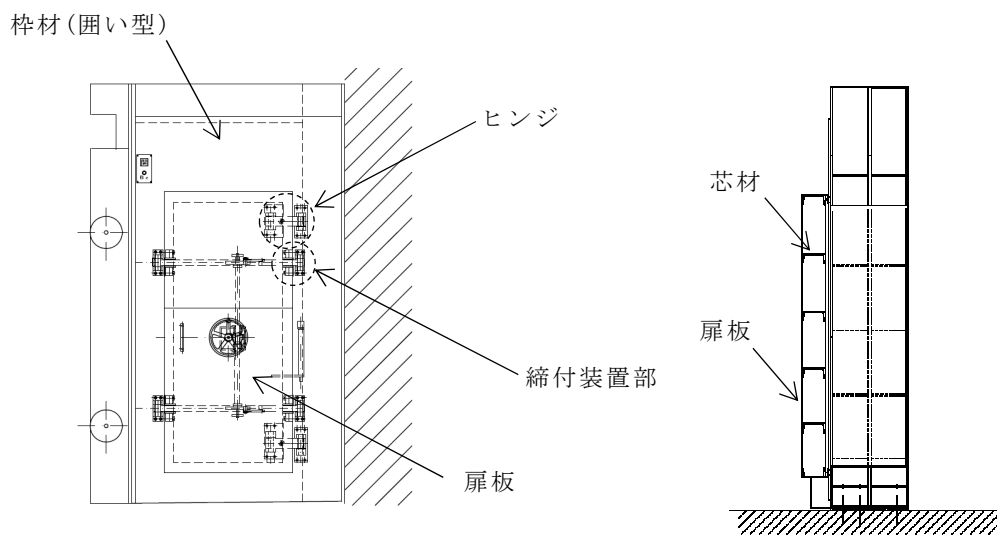
計画の概要		概略構造図
主体構造	支持構造	
<p>水密扉部は、片開型の鋼製扉とし、鋼製の扉板に芯材を取付け、扉に設置された締付装置を鋼製の枠材(囲い型)に差込み、扉と枠材(囲い型)を一体化させる構造とする。また、扉と枠材(囲い型)の接続はヒンジを介する構造とする。</p> <p>止水堰部は、鋼製板、芯材(水平材、鉛直材)、枠材(門型、囲い型)及びアンカーボルトにて構成する。</p>	<p>水密扉部は、扉開放時においては、ヒンジにより扉が枠材(囲い型)に固定され、扉閉止時においては、締付装置により扉と枠材(囲い型)が一体化する構造とする。</p> <p>止水堰部は、鋼製板を芯材(水平材、鉛直材)が支持し、枠材(門型)で固定するものとし、枠材(門型、囲い型)をアンカーボルトにより躯体へ固定する構造とする。</p>	<p>図2-3</p>



立図



平面図



水密扉部立図

A-A断面図

図 2-3 水密扉付止水堰の概略構造図

表 2-3 使用材料（水密扉付止水堰 No. 1）

評価対象部位		材質	仕様
水密扉部	ヒンジ	ヒンジ板	SS400 高さ 65mm 厚さ 21mm
		ヒンジピン	S45C 径 25mm
		ヒンジボルト	SCM435 径 12mm
	締付装置部	締付装置	SUS304 径 30mm
		締付装置 受けピン	S45C 径 20mm
		締付装置 受けボルト	SCM435 径 16mm
止水堰部	鋼製板	SS400 厚さ 6mm	
	芯材	SS400 H-150×75×5×7（水平材） H-150×150×7×10（水平材・鉛直材） H-250×125×6×9（水平材） H-250×250×9×14（水平材・鉛直材） H-350×350×12×19（鉛直材）	
	アンカーボルト	SS400 M20	

K7 ① V-2-10-2-3-2 R0

表 2-4 使用材料（水密扉付止水堰 No. 2, No. 3）

評価対象部位		材質	仕様
水密扉部	ヒンジ	ヒンジ板	SS400 高さ 75mm 厚さ 75mm
		ヒンジピン	SUS304 径 40mm
		ヒンジボルト	SS400 径 16mm
	締付装置部	締付装置	SUS403 径 60mm
		締付装置 受けピン	SUS304 径 40mm
		締付装置 受けボルト	SCM435 M20
止水堰部	鋼製板	SS400 厚さ 12mm	
	芯材	SS400 H-400×200×8×13（水平材） C-400×100×12×12（水平材） H-200×100×5.5×8（鉛直材）	
	アンカーボルト	SS400 M20	

K7 ① V-2-10-2-3-2 R0

2.4 評価方針

水密扉付止水堰の耐震評価は、「3. 固有振動数及び設計用地震力」にて算出した固有振動数に基づく設計用地震力による応力等が許容限界内に収まることを「4. 耐震評価方法」に示す方法にて確認することで実施する。

水密扉付止水堰の耐震評価フローを図 2-4 に示す。

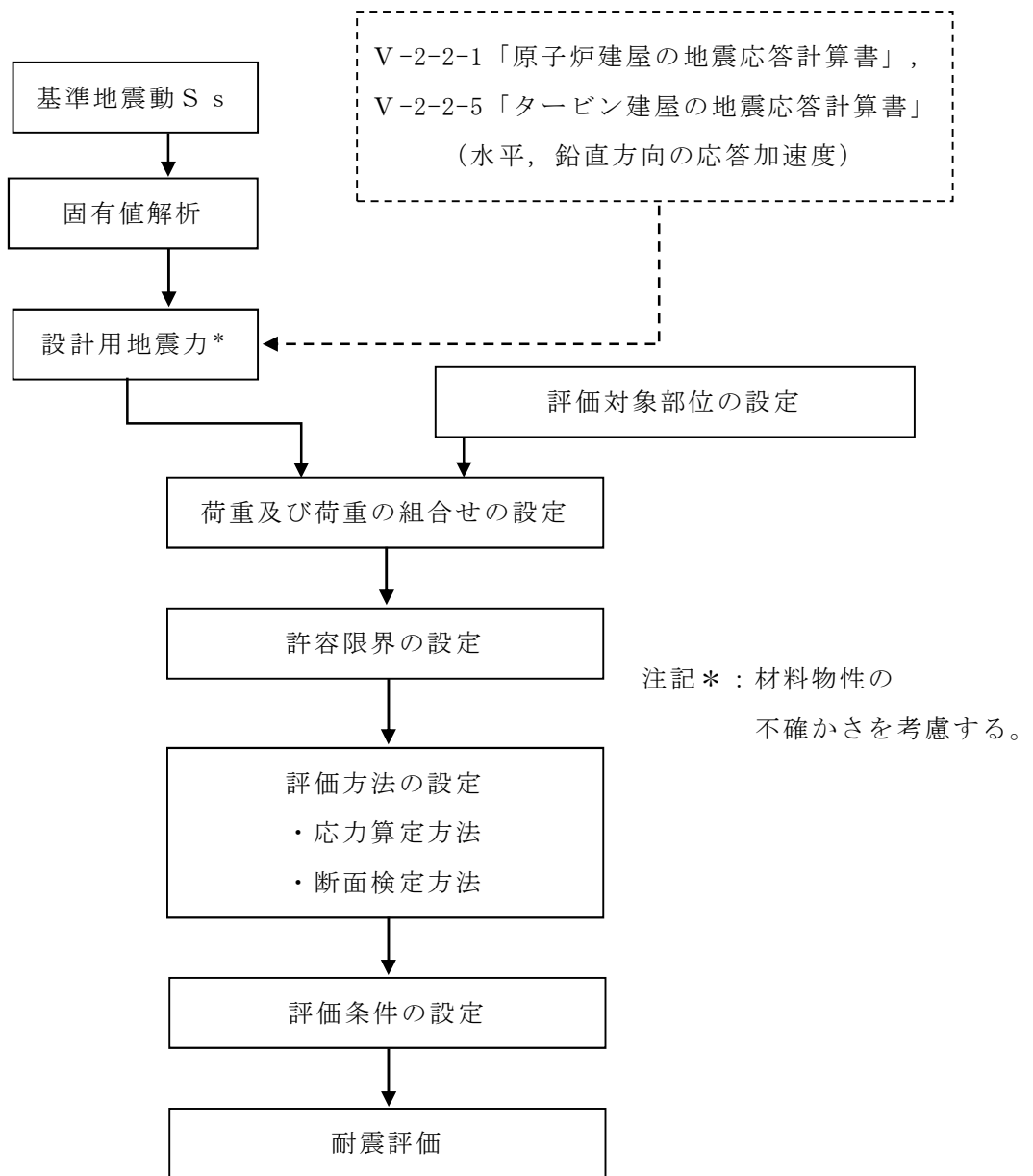


図 2-4 水密扉付止水堰の耐震評価フロー

2.5 適用規格・基準等

適用する規格・基準等を以下に示す。

- ・ 建築基準法・同施行令
- ・ 鉄筋コンクリート構造計算規準・同解説－許容応力度設計法－
（（社）日本建築学会，1999 改訂）
- ・ 鋼構造設計規準－許容応力度設計法－（（社）日本建築学会，2005 改訂）
- ・ 各種合成構造設計指針・同解説（（社）日本建築学会，2010 改訂）
- ・ 日本工業規格（J I S）
- ・ 原子力発電所耐震設計技術指針 重要度分類・許容応力編
J E A G 4 6 0 1 ・ 補-1984（（社）日本電気協会）
- ・ 原子力発電所耐震設計技術指針 J E A G 4 6 0 1 -1987
（（社）日本電気協会）
- ・ 原子力発電所耐震設計技術指針 J E A G 4 6 0 1 -1991 追補版
（（社）日本電気協会）

2.6 記号の説明

水密扉部の耐震評価に用いる記号を表2-5に、止水堰部の耐震評価に用いる記号を表2-6に示す。

表 2-5 水密扉部の耐震評価に用いる記号

記号	単位	定義
W_1	kN	スラスト荷重
G_1	kN	扉重量
k_H	-	水平震度
k_{UD}	-	鉛直震度
F_1	kN	転倒力
F_{1a}	kN	水密扉部と止水堰部の全重量を含んだ水平力
L_1	mm	扉重心とヒンジ芯間距離
L_2	mm	ヒンジ芯間距離
L_3	mm	ヒンジ板の2軸間距離
L_4	mm	ヒンジ板と受板間距離
L_5	mm	締付装置芯と締付装置受の距離
L_p	mm	締付装置受けピンの支持点間距離
M	kN・m	曲げモーメント
Q	kN	せん断力
n_1	本	ヒンジボルトの本数
n_2	本	締付装置の本数
n_b	本	締付装置受けボルトの本数
g	m/s ²	重力加速度
T	kN	引張力
x	N/mm ²	組合せ応力度
σ	N/mm ²	曲げ応力度
σ_t	N/mm ²	引張応力度
τ	N/mm ²	せん断応力度
Z	mm ³	断面係数
A_s	mm ²	せん断断面積

表 2-6 止水堰部の耐震評価に用いる記号

記号	単位	定義
F_H	kN	設計用水平地震力
F_V	kN	設計用鉛直地震力
w_{ss}	kN/m	鋼製板又は芯材に作用する単位長さ当りの等分布荷重
S_s	kN	基準地震動 S_s による地震荷重
G_2	kN	止水堰重量
w_a	kN	枠材（囲い型）の重量
σ	N/mm ²	曲げ応力度
x	N/mm ²	組合せ応力度
τ	N/mm ²	せん断応力度
M	kN・m	曲げモーメント
Q	kN	せん断力
$w h'$	kN/m	堰にかかる水平荷重
H	mm	鋼製板の高さ
Z	mm ³	断面係数
A_s	mm ²	せん断断面積
T_d	kN	アンカーボルト1本当りの引張力
T_a	kN	アンカーボルト1本当りの短期許容引張力
q	kN	アンカーボルト1本当りのせん断力
Q_a	kN	アンカーボルト1本当りの短期許容せん断力
N	本	片側のアンカーボルトの本数
L_6	mm	鋼製板の短辺長さ
L_7	mm	芯材の負担幅
L_8	mm	評価対象の芯材と直交方向の芯材の長さ
L_9	mm	芯材全長

3. 固有振動数及び設計用地震力

3.1 固有振動数の計算方法

水密扉付止水堰の構造に応じて解析モデルを設定し、固有振動数を求める。水密扉部と止水堰部の芯材の固有振動数を算出する。

3.1.1 解析モデルの設定

水密扉部は、扉板及び芯材の組合せにより剛な断面を有しているとともに、ヒンジ及び締付装置部により扉と扉枠を固定する構造であることから、両端固定はりに単純化したモデルとし、モデル化に用いる芯材の長さは扉幅とする。

止水堰部は、鋼板及び芯材の組合せにより剛な断面を有している構造であることから、両端固定はりに単純化したモデルとし、モデル化に用いる芯材（水平材）の長さは芯材（鉛直材）間距離とする。図3-1に解析モデル図を示す。

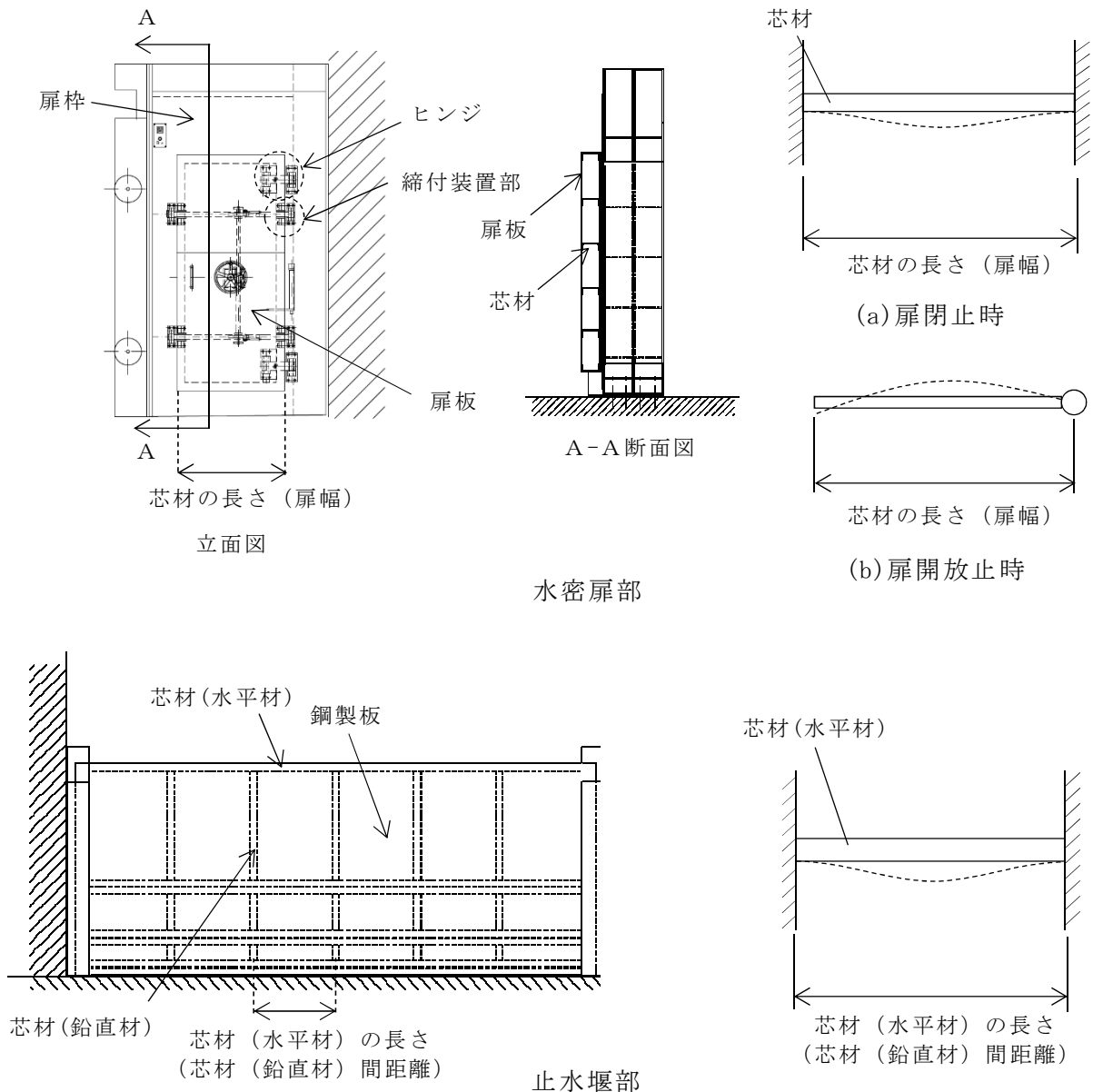


図3-1 水密扉付止水堰の固有値解析モデル

3.1.2 記号の説明

固有振動数算出に用いる記号を表 3-1 に示す。

表 3-1 固有振動数算出に用いる記号

記号	単位	定義
f	Hz	固有振動数
L	mm	モデル化に用いる芯材の長さ
E	N/mm ²	ヤング率
I	mm ⁴	断面 2 次モーメント
m	kg/m	単位長さ当りの質量

3.1.3 固有振動数の算出方法

固有振動数 f を「土木学会 構造力学公式集」に基づき以下の式より算出する。ここで、扉板及び芯材の組合せによる断面を有する水密扉については水平方向の芯材をモデル化の対象とし、鉛直方向の芯材は評価対象外とする。

- (1) 水密扉部(扉閉止時), 止水堰部
両端固定はりモデル(芯材をモデル化)

$$f = \frac{4.7300^2}{2\pi L^2} \sqrt{\frac{EI \times 10^6}{m}}$$

- (2) 水密扉部(扉開放時)

扉開放時において水密扉部は、面外方向については剛体モード(固有振動数がほぼゼロ)となり、これに伴う荷重の増幅は生じないことから、本評価においては芯材が自由振動するものとして、下記の評価式にて固有振動数を算出することとした。

ヒンジ, 自由端はりモデル

$$f = \frac{3.9266^2}{2\pi L^2} \sqrt{\frac{EI \times 10^6}{m}}$$

3.2 固有振動数の計算条件

水密扉付止水堰の固有振動数の計算条件を表 3-2 に示す。

表 3-2 固有振動数の計算条件

水密扉付止水堰No.	評価部位	長さ L (mm)	ヤング率 E (N/mm ²)	断面2次 モーメント I (mm ⁴)	質量分布 m (kg/m)
1	水密扉部	805	2.05×10^5	1.880×10^6	9.20×10
	止水堰部	6120	2.05×10^5	3.960×10^7	6.22×10
2	水密扉部	995	2.05×10^5	1.380×10^7	6.25×10
	止水堰部	1165	2.05×10^5	4.700×10^8	2.47×10^2
3	水密扉部	995	2.05×10^5	1.380×10^7	6.25×10
	止水堰部	1165	2.05×10^5	2.870×10^8	2.25×10^2

3.3 固有振動数の計算結果

水密扉付止水堰の固有振動数の計算結果を表 3-3 に示す。固有振動数は 20Hz 以上であり、剛構造であることを確認した。

表 3-3(1/2) 固有振動数の計算結果(水密扉部(扉閉止時), 止水堰部)

水密扉付 止水堰No.	評価部位	固有振動数 f (Hz)
1	水密扉部	352.18
	止水堰部	34.01
2	水密扉部	765.31
	止水堰部	1637.32
3	水密扉部	765.31
	止水堰部	1341.04

表 3-3(2/2) 固有振動数の計算結果(水密扉部(扉開放時))

水密扉付 止水堰No.	評価部位	固有振動数 f (Hz)
1	水密扉部	242.70
2	水密扉部	527.41
3	水密扉部	527.41

3.4 設計用地震力

「3. 固有振動数及び設計用地震力」に示したとおり，水密扉付止水堰の固有振動数が 20Hz 以上であることを確認したため，水密扉付止水堰の耐震評価で用いる設計震度は，材料物性の不確かさを考慮したものとしてV-2-2-1「原子炉建屋の地震応答計算書」，V-2-2-5「タービン建屋の地震応答計算書」によることとし，耐震評価で用いる設計震度を表 3-4 に示す。

表 3-4 設計震度

水密扉付止水堰No.	名称	基準地震動 S_s の設計震度	
		水平震度*	鉛直震度
1	原子炉建屋地上4階 (R5R6-RFRG) 水密扉付止水堰	1.16	0.952
2	タービン建屋地上1階 (T4-TBTC) 水密扉付止水堰	1.02	0.786
3	タービン建屋地上1階 (T7-TBTC) 水密扉付止水堰	1.02	0.786

注記* : NS 方向と EW 方向の大きい方を採用する。

4. 耐震評価方法

4.1 評価対象部位

評価対象部位は、「2.3 構造計画」に示す水密扉付止水堰の構造上の特徴を踏まえ水密扉部と止水堰部に分けて選定する。

4.1.1 水密扉部の評価対象部位

基準地震動 S_s による地震荷重により水密扉部に生じる慣性力は、ヒンジ（ヒンジ板，ヒンジピン，ヒンジボルト）及び締付装置部（締付装置，締付装置受けピン，締付装置受けボルト）から枠材（門型）に伝達されることから，評価対象部位をヒンジ及び締付装置部とする。

4.1.2 止水堰部の評価対象部位

止水堰部の評価対象部位は，自重及び地震に伴う慣性力が，鋼製板及び芯材から枠材及びアンカーボルトへ伝わり，アンカーボルトを介して躯体に伝わることから，鋼製板，芯材及びアンカーボルトとする。

4.2 荷重及び荷重の組合せ

4.2.1 荷重の組合せ

水密扉付止水堰の評価に用いる荷重の組合せを下記に示す。

$$G + S_s$$

ここで、 G : 固定荷重 (kN)

S_s : 基準地震動 S_s による地震荷重 (kN)

4.2.2 荷重

(1) 固定荷重 (G)

固定荷重として水密扉付止水堰の自重を考慮する。自重は「4.5 評価条件」に示す。

(2) 地震荷重 (S_s)

地震荷重は、基準地震動 S_s による荷重を考慮する。「3. 固有振動数及び設計用地震力」で設定した設計震度を用いて、次式により算定する。

$$S_s = G \cdot k$$

ここで、 S_s : 基準地震動 S_s による地震荷重 (kN)

G : 固定荷重 (kN)

k : 設計震度

4.3 許容限界

4.3.1 水密扉部（ヒンジ、締付装置部）

鋼材の許容応力度は、V-2-1-9「機能維持の基本方針」にて設定している許容限界を踏まえて表4-1の値とする。

表4-1 鋼材の短期許容応力度

材質*2	短期許容応力度(N/mm ²)	
	曲げ	せん断
SS400 (t ≤ 40) *1	235	135
SS400 (40 < t ≤ 100) *1	215	124
SUS304	205	118
SUS403	390	225
S45C	345	199
SCM435	651	375

注記*1：tは板厚を示す。

注記*2：許容応力度を決定する場合の基準値Fは、日本工業規格（JIS）に基づく。

4.3.2 止水堰部

(1) 鋼製板，芯材

鋼材の許容応力度は，V-2-1-9「機能維持の基本方針」にて設定している許容限界を踏まえて表4-2の値とする。

表4-2 鋼材の短期許容応力度

材質*2	短期許容応力度(N/mm ²)	
	曲げ	せん断
SS400 (t ≤ 40) *1	235	135

注記*1：tは板厚を示す。

注記*2：許容応力度を決定する場合の基準値Fは，日本工業規格（JIS）に基づく。

(2) アンカーボルト

アンカーボルトの許容限界は，「4.1 評価対象部位」に記載したアンカーボルトに作用する荷重の向きを踏まえて，「各種合成構造設計指針・同解説（（社）日本建築学会，2010改定）」に基づき算定する。

地震荷重を考慮する場合のアンカーボルトの許容応力を表4-3に示す。

評価対象部位のアンカーボルトが引張力を受ける場合においては，アンカーボルトの降伏により決まる耐力，及び付着力により決まる耐力を比較して，小さい値を採用する。せん断力を受ける場合においては，アンカーボルトのせん断強度により決まる許容応力，定着したコンクリート躯体の支圧強度により決まる許容応力及びコーン状破壊により決まる許容応力を比較して，いずれか小さい値を採用する。

表4-3 アンカーボルトの短期許容荷重

材料	水密扉付堰止水堰 No.	短期許容荷重	
		引張 (N)	せん断 (N)
SS400	1	57500	40100
	2	57500	40100
	3	57500	40100

4.4 評価方法

4.4.1 水密扉部の応力算定

(1) ヒンジ

ヒンジは、ヒンジ板、ヒンジピン及びヒンジボルトで構成されており、次式により算定するスラスト荷重（回転軸線方向荷重）及び転倒力から、各部材に発生する応力を算定する。ここで、扉の重量は2箇所のヒンジで支持することから、ヒンジに生じる転倒力には、扉上半分の重量を慣性力として作用させるものとする。ヒンジに生じる荷重の例を図4-1に示す。

$$W_1 = G_1 + k_{UD} \cdot G_1$$

$$F_1 = W_1 \cdot L_1 / L_2 + k_H \cdot G_1 / 2$$

W_1 : スラスト荷重 (kN)

G_1 : 扉重量 (kN)

k_H : 水平震度

k_{UD} : 鉛直震度

F_1 : 転倒力 (kN)

L_1 : 扉重心とヒンジ芯間距離 (mm)

L_2 : ヒンジ芯間距離 (mm)

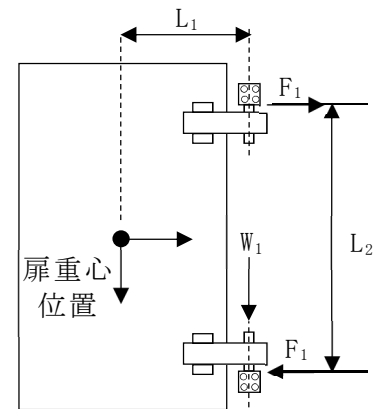


図4-1 ヒンジに生じる荷重の例

a. ヒンジ板

ヒンジ板に生じる応力は、次式により算定する。ヒンジ板に生じる荷重の例を図4-2に示す。

$$M = W_1 \cdot L_3 \cdot 10^{-3}$$

M : ヒンジ板の最大曲げモーメント (kN・m)

W_1 : スラスト荷重 (kN)

L_3 : ヒンジ板の2軸間距離 (mm)

$$Q = W_1$$

Q : ヒンジ板の最大せん断力 (kN)

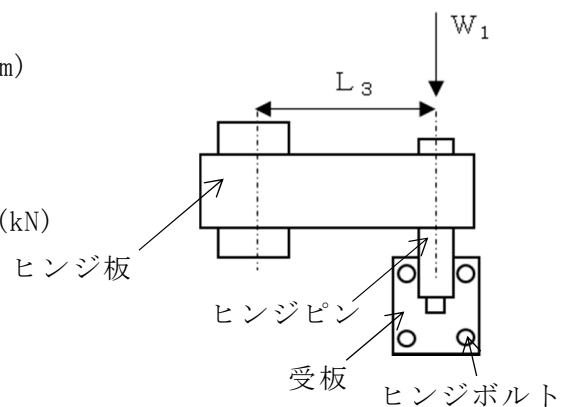


図4-2 ヒンジ板に生じる荷重の例

b. ヒンジピン

ヒンジピンに生じる応力は、次式により算定する。ヒンジピンに生じる荷重の例を図4-3に示す。

$$M = F_1 \cdot L_4 \cdot 10^{-3}$$

M : ヒンジピンの最大曲げモーメント (kN・m)

F₁ : 転倒力 (kN)

L₄ : ヒンジ板と受板間距離 (mm)

$$Q = F_1$$

Q : ヒンジピンの最大せん断力 (kN)

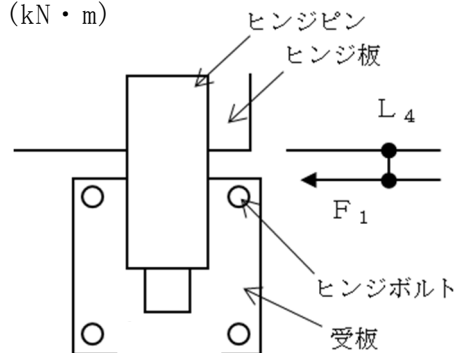


図 4-3 ヒンジピンに生じる荷重の例

c. ヒンジボルト

ヒンジボルトに生じる応力は、次式により算定する。ヒンジボルトに生じる荷重の例を図4-4に示す。

$$Q = \sqrt{(W_1 / n_1)^2 + (F_1 / n_1)^2}$$

Q : ヒンジボルトの最大せん断力 (kN)

W₁ : スラスト荷重 (kN)

F₁ : 転倒力 (kN)

n₁ : ヒンジボルトの本数 (本)

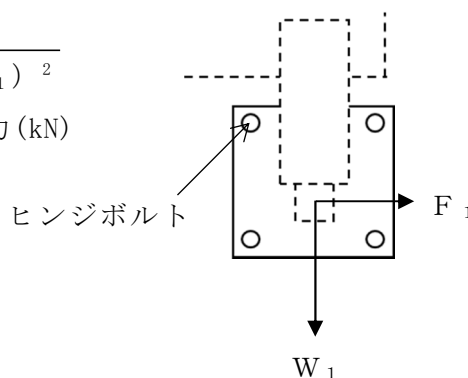


図 4-4 ヒンジボルトに生じる荷重の例

(2) 締付装置部

締付装置部は、締付装置、締付装置受けピン及び締付装置受けボルトで構成されており、生じる応力は次式により算定する。締付装置部に作用する荷重の例を図4-5に示す。

$$R_1 = k_H \cdot G_1 / n_2$$

R_1 : 地震力に伴う荷重の反力 (kN)

k_H : 水平震度

G_1 : 扉重量 (kN)

n_2 : 締付装置の本数 (本)

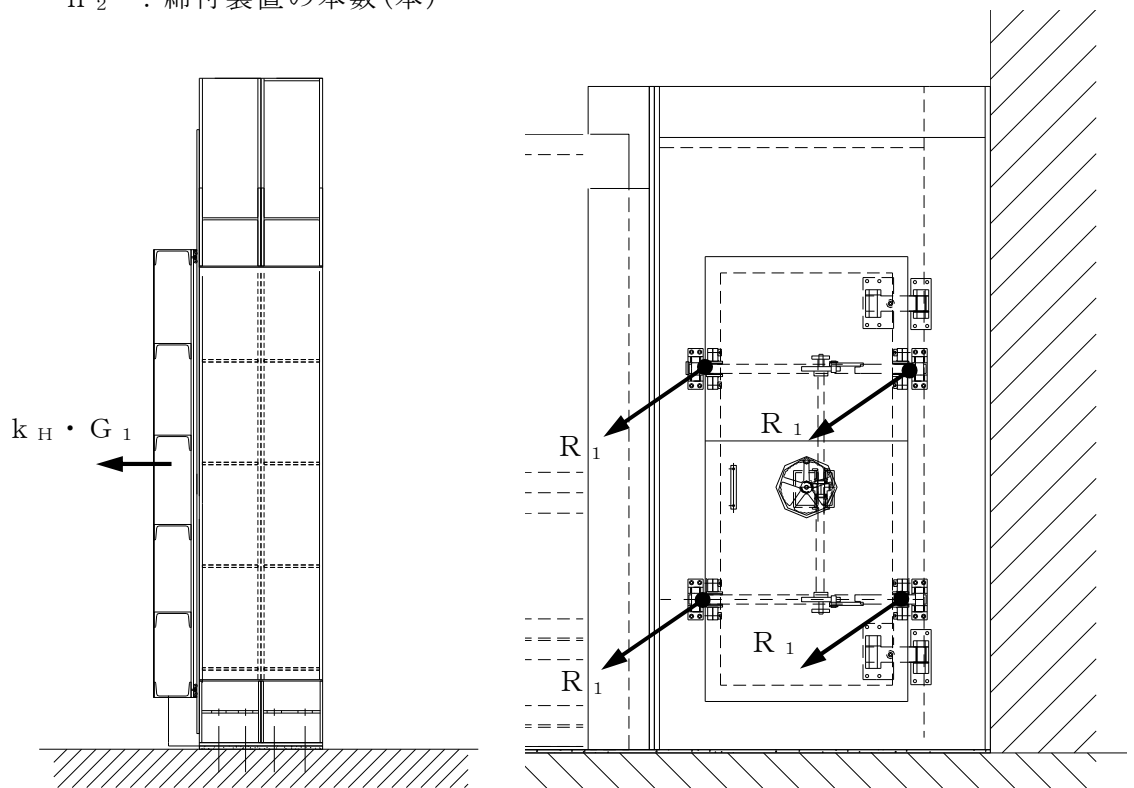


図4-5 締付装置部に生じる荷重の例

a. 締付装置

締付装置に生じる応力は、次式により算定する。なお、算定に当たっては、締付装置を片持ち梁としてモデル化し、締付装置の取付部位に応じて作用する応力を考慮する。締付装置に生じる荷重の例を図4-6に示す。

$$M = R_1 \cdot L_5 \cdot 10^{-3}$$

M : 締付装置の最大曲げモーメント (kN・m)

R_1 : 地震力に伴う荷重の反力 (kN)

L_5 : 締付装置の突出長さ (mm)

$$Q = R_1$$

Q : 締付装置の最大せん断力 (kN)

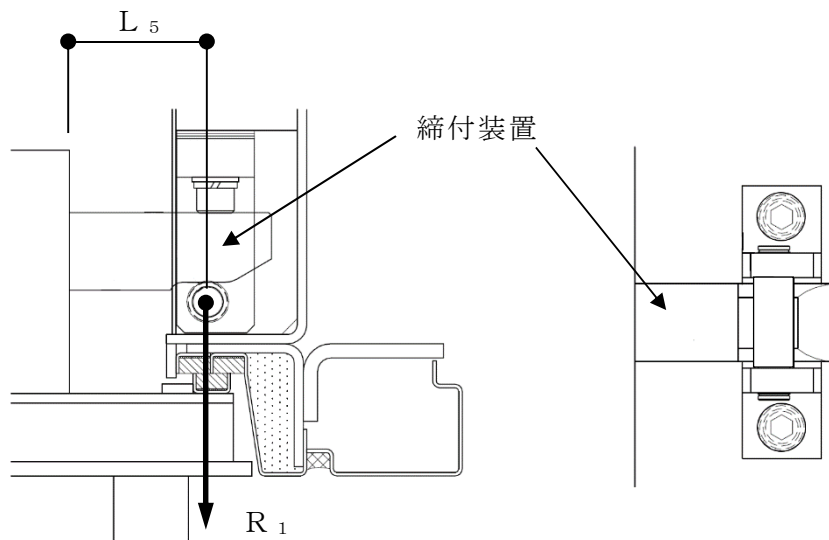


図 4-6 締付装置に生じる荷重の例

b. 締付装置受けピン

締付装置受けピンに生じる応力は、次式により算定する。なお、算定に当たっては、締付装置受けピンを両端支持の梁としてモデル化するものとし、締付装置受けピンに生じる荷重の例を図4-7に示す。

$$M = R_1 \cdot L_p \cdot 10^{-3} / 4$$

M : 締付装置受けピンの最大曲げモーメント (kN・m)

L_p : 締付装置受けピンの支持点間距離 (mm)

$$Q = R_1 / 2$$

Q : 締付装置受けピンの最大せん断力 (kN)

ここで、 $R_1 = k_H \cdot G_1 / n_2$

R_1 : 締付装置受けピンに生じる地震力に伴う荷重の反力 (kN)

k_H : 水平震度

G_1 : 扉重量 (kN)

n_2 : 締付装置の本数 (本)

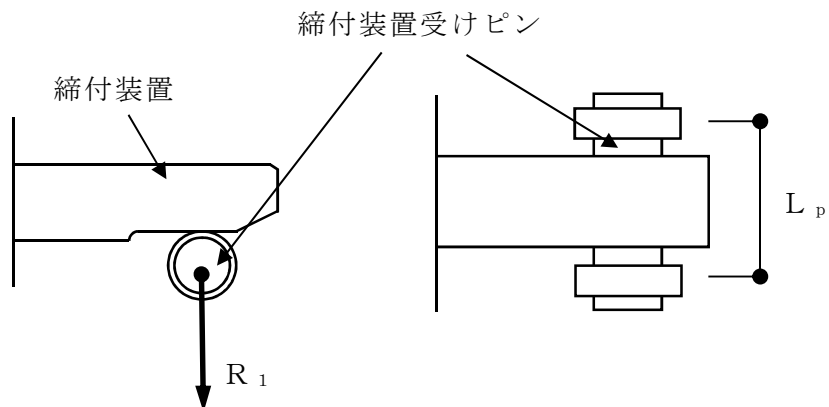


図4-7 締付装置受けピンに生じる荷重の例

c. 締付装置受けボルト

締付装置受けボルトに生じる応力は、次式により算定する。締付装置受けボルトに生じる荷重の例を図4-8に示す。

$$T = R_1 / n_b$$

T : 締付装置受けボルトの最大引張力(kN)

n_b : 締付装置受けボルトの本数(本)

ここで、 $R_1 = k_H \cdot G_1 / n_2$

R_1 : 締付装置受けピンに生じる地震力に伴う荷重の反力(kN)

k_H : 水平震度

G_1 : 扉重量(kN)

n_2 : 締付装置の本数(本)

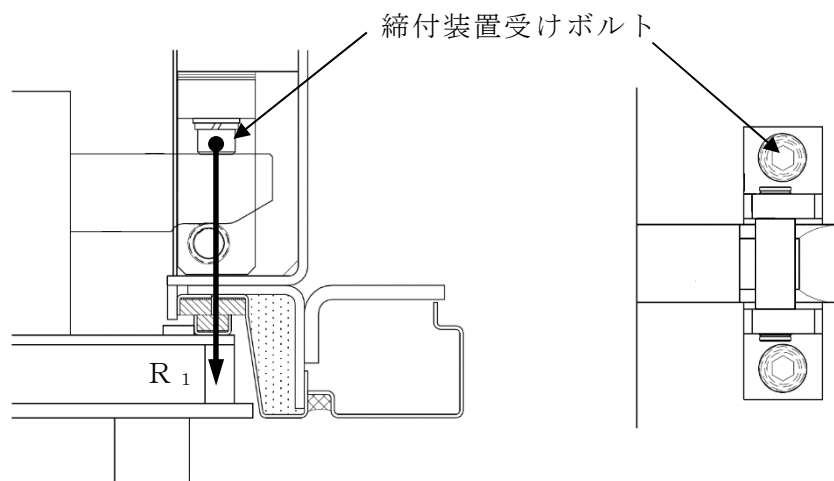


図 4-8 締付装置受けボルトに生じる荷重の例

4.4.2 水密扉部の断面検定

各部材に生じる応力より算定する応力度等が，許容限界値以下であることを確認する。なお，異なる荷重が同時に作用する部材については，組合せを考慮する。

(1) ヒンジ

a. ヒンジ板

ヒンジ板に生じる曲げ応力度及びせん断応力度から，組合せ応力度を「鋼構造設計規準－許容応力度設計法－（（社）日本建築学会，2005改定）」に基づく次式により算定し，ヒンジ板の短期許容応力度以下であることを確認する。

$$x = \sqrt{\sigma^2 + 3 \cdot \tau^2}$$

x : 組合せ応力度 (N/mm²)

ここで， $\sigma = (M \cdot 10^6) / Z$

σ : ヒンジ板の最大曲げ応力度 (N/mm²)

M : ヒンジ板の最大曲げモーメント (kN・m)

Z : ヒンジ板の断面係数 (mm³)

$$\tau = (Q \cdot 10^3) / A_s$$

τ : ヒンジ板の最大せん断応力度 (N/mm²)

Q : ヒンジ板の最大せん断力 (kN)

A_s : ヒンジ板のせん断断面積 (mm²)

b. ヒンジピン

ヒンジピンに生じる曲げ応力度及びせん断応力度から，組合せ応力度を「鋼構造設計規準－許容応力度設計法－（（社）日本建築学会，2005改定）」に基づく次式により算定し，ヒンジピンの短期許容応力度以下であることを確認する。

$$x = \sqrt{\sigma^2 + 3 \cdot \tau^2}$$

x : 組合せ応力度 (N/mm²)

ここで， $\sigma = (M \cdot 10^6) / Z$

σ : ヒンジピンの最大曲げ応力度 (N/mm²)

M : ヒンジピンの最大曲げモーメント (kN・m)

Z : ヒンジピンの断面係数 (mm³)

$\tau = (Q \cdot 10^3) / A_s$

τ : ヒンジピンの最大せん断応力度 (N/mm²)

Q : ヒンジピンの最大せん断力 (kN)

A_s : ヒンジピンのせん断断面積 (mm²)

c. ヒンジボルト

ヒンジボルトに生じるせん断応力度を次式により算定し，ヒンジボルトの短期許容応力度以下であることを確認する。

$\tau = (Q \cdot 10^3) / A_s$

τ : ヒンジボルトの最大せん断応力度 (N/mm²)

Q : ヒンジボルトの最大せん断力 (kN)

A_s : ヒンジボルトのせん断断面積 (mm²)

(2) 締付装置部

a. 締付装置

締付装置に生じる曲げ応力度及びせん断応力度から、組合せ応力度を「鋼構造設計規準－許容応力度設計法－（（社）日本建築学会，2005改定）」に基づく次式により算定し，締付装置の短期許容応力度以下であることを確認する。

$$x = \sqrt{\sigma^2 + 3 \cdot \tau^2}$$

x : 組合せ応力度 (N/mm²)

ここで， $\sigma = (M \cdot 10^6) / Z$

σ : 締付装置の最大曲げ応力度 (N/mm²)

M : 締付装置の最大曲げモーメント (kN・m)

Z : 締付装置の断面係数 (mm³)

$\tau = (Q \cdot 10^3) / A_s$

τ : 締付装置の最大せん断応力度 (N/mm²)

Q : 締付装置の最大せん断力 (kN)

A_s : 締付装置のせん断断面積 (mm²)

b. 締付装置受けピン

締付装置受けピンに生じる曲げ応力度及びせん断応力度から，組合せ応力度を「鋼構造設計規準－許容応力度設計法－（（社）日本建築学会，2005改定）」に基づく次式により算定し，締付装置受けピンの短期許容応力度以下であることを確認する。

$$x = \sqrt{\sigma^2 + 3 \cdot \tau^2}$$

x : 組合せ応力度 (N/mm²)

ここで， $\sigma = (M \cdot 10^6) / Z$

σ : 締付装置受けピンの最大曲げ応力度 (N/mm²)

M : 締付装置受けピンの最大曲げモーメント (kN・m)

Z : 締付装置受けピンの断面係数 (mm³)

$\tau = (Q \cdot 10^3) / A_s$

τ : 締付装置受けピンの最大せん断応力度 (N/mm²)

Q : 締付装置受けピンの最大せん断力 (kN)

A_s : 締付装置受けピンのせん断断面積 (mm²)

c. 締付装置受けボルト

締付装置受けボルトに生じる引張応力度を次式により算定し，締付装置受けボルトの短期許容応力度以下であることを確認する。

$$\sigma_t = (T \cdot 10^3) / A$$

σ_t : 締付装置受けボルトの最大引張応力度(N/mm²)

T : 締付装置受けボルトの最大引張力(kN)

A : 締付装置受けボルトの断面積(mm²)

4.4.3 止水堰部の応力算定

自重，地震荷重（水平方向及び鉛直方向）を受ける鋼製板，芯材に生じる曲げ応力，せん断応力，並びにアンカーボルトに生じるせん断力に対する確認を行うに当り，各荷重により生じる曲げモーメント，せん断力を次式により算定する。

止水堰部に生じる力の概念図を図4-9に示す。

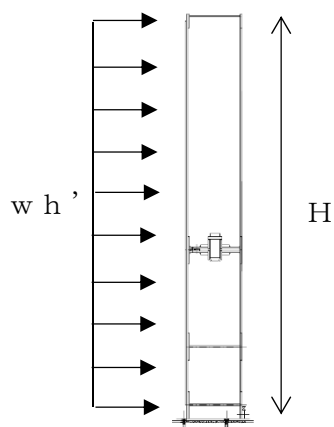


図4-9 地震時の止水堰部に生じる力の概念図

(1) 鋼製板

図 4-10 に示すとおり，鋼製板が荷重を負担する範囲が最も大きくなり，評価上最も厳しい条件となるよう評価を実施する。

a. 基準地震動 S_s による地震荷重 S_s

$$S_s = G \cdot k_H$$

ここで， S_s : 基準地震動 S_s による地震荷重 (kN)

G : 鋼製板の固定荷重 (kN)

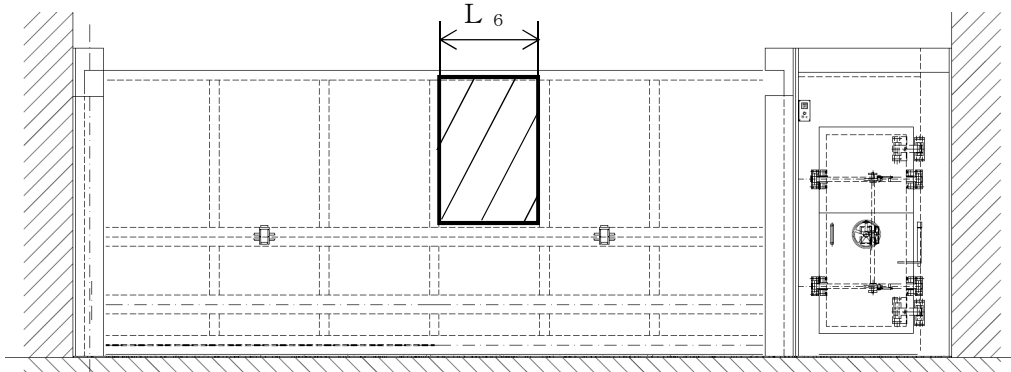
b. 鋼製板に作用する単位長さ当りの等分布荷重 w_{ss}

$$w_{ss} = S_s / (L_6 \cdot 10^{-3})$$

ここで， w_{ss} : 鋼製板に作用する単位長さ当りの等分布荷重 (kN/m)

S_s : 基準地震動 S_s による地震荷重 (kN)

L_6 : 鋼製板の短辺長さ (mm)



: 評価の対象とする鋼製板

図 4-10 評価の対象とする鋼製板

(2) 芯材

芯材の支持条件について，水平材は両端をピン支持に，鉛直材は脚部固定とする。なお，個々の芯材の断面形状と芯材に取り付く鋼製板の重量の影響を考慮すると，評価結果は，芯材が荷重を負担する範囲が必ずしも対応しないことから，水平材，鉛直材ともに評価を実施するものとし，以下に図 4-11 の芯材（鉛直材）を評価する場合の応力算定方法を示す。

a. 基準地震動 S_s による地震荷重 S_s

$$S_s = G \cdot k_H$$

S_s : 基準地震動 S_s による地震荷重 (kN)

G : 芯材と鋼製板の固定荷重 (kN)

b. 芯材に作用する単位長さ当りの等分布荷重 w_{ss}

$$w_{ss} = S_s \cdot L_7 / (L_8 \cdot L_9 \cdot 10^{-3})$$

w_{ss} : 芯材に作用する単位長さ当りの等分布荷重 (kN/m)

S_s : 基準地震動 S_s による地震荷重 (kN)

L_7 : 芯材の負担幅 (mm)

L_8 : 評価対象の芯材と直交方向の芯材の長さ (mm)

L_9 : 芯材全長 (mm)

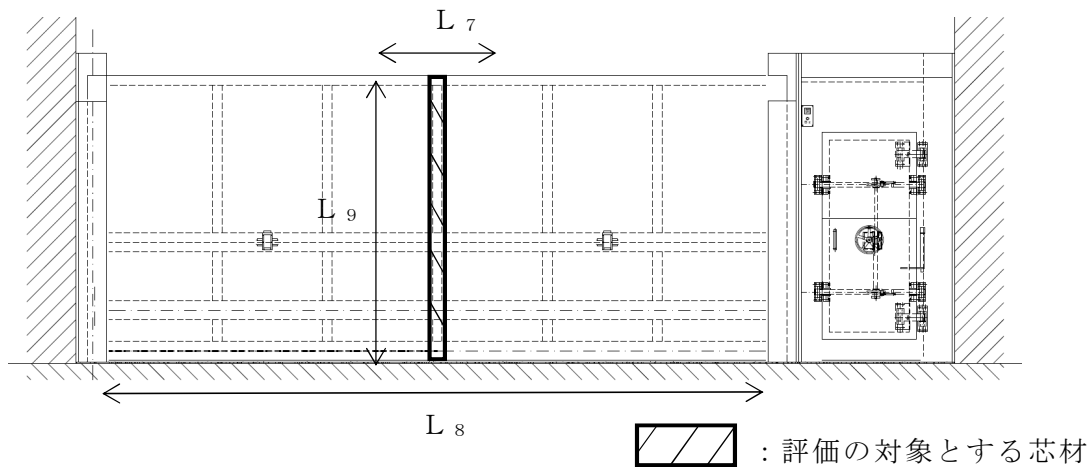


図 4-11 評価の対象とする芯材

(3) アンカーボルト

アンカーボルトに生じる応力は、次式により算定する。ここで、アンカーボルトに作用する荷重は、引張力又はせん断力として作用する。評価対象のアンカーボルトの範囲は図 4—12 に示す通りとする。ここで、評価においては止水堰部と水密扉部の全重量を片側のアンカーボルトに作用させるものとする。アンカーボルトに生じる荷重の例を図 4—12 に示す。

$$F_{1a} = k_H (w_a + G_1 + G_2)$$

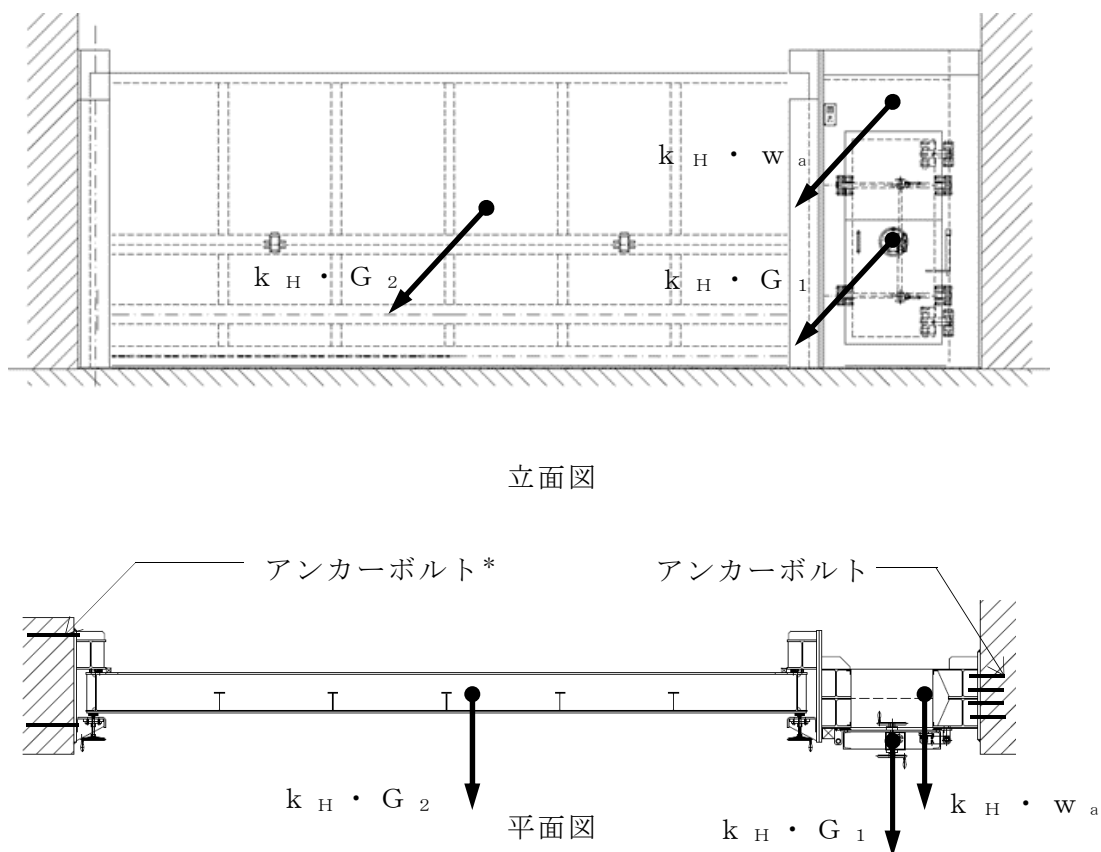
F_{1a} : 水密扉部と止水堰部の全重量を含んだ水平力 (kN)

k_H : 水平震度

w_a : 枠材 (囲い型) の重量 (kN)

G_1 : 扉重量 (kN)

G_2 : 止水堰重量 (kN)



注記* : 両側のアンカーボルトのうち、アンカーボルトの本数が少ない当該部位を評価対象とした。

図 4—12 アンカーボルトに生じる荷重の例

4.4.4 止水堰部の断面検定

(1) 鋼製板

鋼製板に作用する最大曲げ応力度 σ

$$\sigma = (M \cdot 10^6) / Z$$

σ : 鋼製板の最大曲げ応力度 (N/mm²)

M : 鋼製板の最大曲げモーメント (kN・m)

Z : 鋼製板の断面係数 (mm³)

ここで, $M = 1/12 \cdot w_{ss} \cdot (L_6 \cdot 10^{-3})^2$

M : 鋼製板の最大曲げモーメント (kN・m)

w_{ss} : 鋼製板に作用する単位長さ当りの等分布荷重 (kN/m)

L_6 : 鋼製板の短辺長さ (mm)

(2) 芯材

a. 芯材に作用する最大せん断応力度 τ

$$\tau = (Q \cdot 10^3) / A_s$$

τ : 芯材の最大せん断応力度 (N/mm²)

Q : 芯材の最大せん断力 (kN)

A_s : 芯材のせん断断面積 (mm²)

ここで, $Q = w_{ss} \cdot L_9 \cdot 10^{-3}$

Q : 芯材の最大せん断力 (kN)

w_{ss} : 芯材に作用する単位長さ当りの等分布荷重 (kN/m)

L_9 : 芯材全長 (mm)

b. 芯材に作用する最大曲げ応力度 σ

$$\sigma = (M \cdot 10^6) / Z$$

σ : 芯材の最大曲げ応力度 (N/mm²)

M : 芯材の最大曲げモーメント (kN・m)

Z : 芯材の断面係数 (mm³)

ここで, $M = 1/2 \cdot w_{ss} \cdot (L_9 \cdot 10^{-3})^2$

M : 芯材の最大曲げモーメント (kN・m)

w_{ss} : 芯材に作用する単位長さ当りの等分布荷重 (kN/m)

L_9 : 芯材全長 (mm)

c. 芯材に作用する組合せ応力度

芯材に作用する曲げ応力度，せん断応力度を算定し，芯材の短期許容応力度以下であることを確認する。また芯材に生じる曲げ応力度とせん断応力度から，組合せ応力度を「鋼構造設計規準－許容応力度設計法－（（社）日本建築学会，2005 改定）」に基づく次式により算定し，短期許容応力度以下であることを確認する。

$$x = \sqrt{\sigma^2 + 3 \cdot \tau^2}$$

x : 組合せ応力度 (N/mm²)

σ : 芯材の最大曲げ応力度 (N/mm²)

τ : 芯材の最大せん断応力度 (N/mm²)

(3) アンカーボルト

アンカーボルト1本当りに生じる引張力又はせん断力を算定し，アンカーボルトの許容応力以下であることを確認する。

$$T_d / T_a \leq 1.0$$

ここで， $T_d = F_{1a} / N$

T_d : アンカーボルト 1 本当りの引張力 (kN)

T_a : アンカーボルト 1 本当りの短期許容引張力 (kN)

F_{1a} : 水密扉部と止水堰部の全重量を含んだ水平力 (kN)

N : 片側のアンカーボルトの本数 (本)

$$q / Q_a \leq 1.0$$

ここで， $q = F_{1a} / N$

q : アンカーボルト 1 本当りのせん断力 (kN)

Q_a : アンカーボルト 1 本当りの短期許容せん断力 (kN)

F_{1a} : 水密扉部と止水堰部の全重量を含んだ水平力 (kN)

N : 片側のアンカーボルトの本数 (本)

4.5 評価条件

水密扉付止水堰のうち、水密扉部の耐震評価に用いる入力値を表4-4に、止水堰部の耐震評価に用いる入力値を表4-5に示す。

表 4-4 水密扉部の耐震評価に用いる入力値

対象部位	記号	単位	定義	水密扉付止水堰No.			
				1	2	3	
共通	G_1	kN	扉重量	2.06	6.38	6.38	
	L_1	mm	扉重心とヒンジ芯間距離	460	558	558	
	L_2	mm	ヒンジ芯間距離	1044	1720	1720	
	W_1	kN	スラスト荷重	4.09	11.4	11.4	
	F_1	kN	転倒力	3.21	6.96	6.96	
ヒンジ	ヒンジ板	L_3	mm	ヒンジ板の2軸間距離	182	235	235
		σ	N/mm ²	曲げ応力度	50.8	38.2	38.2
		τ	N/mm ²	せん断応力度	3.00	2.03	2.03
	ヒンジピン	L_4	mm	ヒンジ板と受板間距離	27	20	20
		σ	N/mm ²	曲げ応力度	58.8	23.9	23.9
		τ	N/mm ²	せん断応力度	8.74	7.39	7.39
	ヒンジボルト	n_1	本	ヒンジボルトの本数	4	4	4
τ		N/mm ²	せん断応力度	20.6	28.4	28.4	
締付装置部	共通	n_2	本	締付装置の本数	1	4	4
	締付装置	L_5	mm	締付装置の突出長さ	47	50	50
		σ	N/mm ²	曲げ応力度	52.9	3.85	3.85
		τ	N/mm ²	せん断応力度	5.31	0.577	0.577
	締付装置受けピン	L_p	mm	締付装置受けピンの支持点間距離	44	110	110
		σ	N/mm ²	曲げ応力度	39.5	7.96	7.96
		τ	N/mm ²	せん断応力度	5.99	0.649	0.649
	締付装置受けボルト	n_b	本	締付装置受けボルトの本数	2	4	4
σ_t		N/mm ²	引張応力度	8.95	1.75	1.75	

表 4-5 止水堰部の耐震評価に用いる入力値

記号	単位	定義	水密扉付止水堰No.		
			1	2	3
Z	mm ³ /m	鋼製板の断面係数	6.000×10 ³	2.400×10 ⁴	2.400×10 ⁴
H	mm	鋼製板の高さ	1510	3000	3000
N	本	片側のアンカーボルトの本数	6	14	14
G ₂	kN	止水堰重量	101	73.6	73.6
T _d	kN	アンカーボルト1本当りの引張力	20.4	11.1	11.1
q	kN	アンカーボルト1本当りのせん断力	20.4	11.1	11.1
T _a	kN	アンカーボルト1本当りの短期許容引張力	57.5	57.5	57.5
Q _a	kN	アンカーボルト1本当りの短期許容せん断力	40.1	40.1	40.1
w _a	kN	枠材（囲い型）の重量	2.30	70.6	70.6
L ₆	mm	鋼製板の短辺長さ	698	1065	1065
L ₇ [*]	mm	芯材の負担幅	3488	1165	1165
L ₈ [*]	mm	評価対象の芯材と直交方向の芯材の長さ	—	7000	7000
L ₉ [*]	mm	芯材全長	1510	3000	3000

注記*：検定比が最も厳しい芯材（鉛直材）の場合を示す。

5. 評価結果

水密扉部の耐震評価結果を表5-1に、止水堰部の耐震評価結果を表5-2に示す。発生値は許容値を満足しており、基準地震動 S_s による地震力に対して、溢水伝播を防止する機能を維持するために、十分な構造強度を有することを確認した。

表 5-1 水密扉部の耐震評価結果

水密扉付 止水堰No.	対象評価部材		発生応力度 又は荷重 (N/mm ²)	許容限界値 (N/mm ²)	発生応力度/ 許容限界値
1	ヒンジ	ヒンジ板*	51.1	235	0.22
		ヒンジピン*	60.9	345	0.18
		ヒンジボルト	20.6	375	0.06
	締付装置部	締付装置*	53.7	205	0.27
		締付装置受けピン*	40.9	345	0.12
		締付装置受けボルト	8.95	651	0.02
2	ヒンジ	ヒンジ板*	38.3	215	0.18
		ヒンジピン*	27.1	205	0.14
		ヒンジボルト	28.4	135	0.22
	締付装置部	締付装置*	3.98	390	0.02
		締付装置受けピン*	7.96	205	0.04
		締付装置受けボルト	1.75	651	0.01
3	ヒンジ	ヒンジ板*	38.3	215	0.18
		ヒンジピン*	27.1	205	0.14
		ヒンジボルト	28.4	135	0.22
	締付装置部	締付装置*	3.98	390	0.02
		締付装置受けピン*	7.96	205	0.04
		締付装置受けボルト	1.75	651	0.01

注記*：組合せ応力度を記載。

表 5-2 止水堰部の耐震評価結果

水密扉付 止水堰No.	評価対象部位		発生値 (応力度又は荷重)		許容限界		検定値
1	鋼製板	曲げ	5.00	N/mm ²	235	N/mm ²	0.03 < 1.0
	芯材	曲げ	33.9	N/mm ²	235	N/mm ²	0.15 < 1.0
		せん断	10.7	N/mm ²	135	N/mm ²	0.08 < 1.0
		組合せ	38.6	N/mm ²	235	N/mm ²	0.17 < 1.0
	アンカーボルト	せん断	20.4	kN	40.1	kN	0.51 < 1.0
2	鋼製板	曲げ	4.17	N/mm ²	235	N/mm ²	0.02 < 1.0
	芯材	曲げ	33.4	N/mm ²	235	N/mm ²	0.15 < 1.0
		せん断	3.66	N/mm ²	135	N/mm ²	0.03 < 1.0
		組合せ	34.0	N/mm ²	235	N/mm ²	0.15 < 1.0
	アンカーボルト	せん断	11.1	kN	40.1	kN	0.28 < 1.0
3	鋼製板	曲げ	4.17	N/mm ²	235	N/mm ²	0.02 < 1.0
	芯材	曲げ	33.4	N/mm ²	235	N/mm ²	0.15 < 1.0
		せん断	3.66	N/mm ²	135	N/mm ²	0.03 < 1.0
		組合せ	34.0	N/mm ²	235	N/mm ²	0.15 < 1.0
	アンカーボルト	せん断	11.1	kN	40.1	kN	0.28 < 1.0