

本資料のうち、枠囲みの内容は、機密事項に属しますので公開できません。

柏崎刈羽原子力発電所第7号機 工事計画審査資料	
資料番号	KK7 補足-011-1 改4
提出年月日	2020年7月31日

## 工事計画認可に係る補足説明資料（原子炉格納施設）

### 資料1 重大事故等時の動荷重について

2020年7月

東京電力ホールディングス株式会社

## 重大事故等時の動荷重について

## 1. 概要

柏崎刈羽原子力発電所第7号機において、重大事故等時の原子炉格納容器に生じる動荷重について整理し、その動荷重が設計基準事故を上回る又は設計基準事故で想定されていない動荷重については、原子炉格納容器に対する影響を確認する。

## 2. 原子炉格納容器に生じる動荷重について

### 2.1 設計基準事故時に生じる動荷重

原子炉冷却材喪失事故(以下「LOCA」という。)時及び主蒸気逃がし安全弁(以下「逃がし安全弁」という。)作動時には、サプレッションプール(以下「S/P」という。)へガス及び蒸気が急激に放出されることで、原子炉格納容器に対し種々の水力学的動荷重が生じる。

LOCA時及び逃がし安全弁作動時の水力学的動荷重に関しては、「BWR. MARK II型格納容器圧力抑制系に加わる動荷重の評価指針」が示されており、同指針内において、LOCA時、逃がし安全弁作動時それぞれで考慮すべき荷重が示されている。ABWRの格納容器における圧力抑制系では、水平ベント管を採用しており、垂直ベント管を持つMark-IIとは異なっている。しかしながら、ベント管から放出される気泡及び蒸気の向きが異なっているも、後述するLOCAの各過程については、基本的に同じであることから、ABWRの格納容器においても、前述の評価指針に則った荷重の評価を実施している。(参考資料1)

LOCA時と逃がし安全弁作動時には、以下のような現象により動荷重が生じる。

#### 2.1.1 LOCA時に生じる動荷重

LOCA時には、原子炉からのブローダウンにより、高温・高圧の原子炉冷却材がドライウエルへと放出される。この時、原子炉格納容器の圧力抑制系を構成するベント管及びサプレッションチェンバでは以下のような現象を伴う。

- ・ドライウエルの急激な圧力上昇に伴う、ベント管内に保持されていたS/P水のサプレッションチェンバへの放出(ベントクリアリング)。
- ・ベントクリアリングに引き続いて生じるドライウエル内の非凝縮性ガスのサプレッションチェンバへの放出。
- ・非凝縮性ガス放出後のドライウエルに放出された冷却材(蒸気)のサプレッションチェンバへの移行。

これらの過程において、ベントクリアリング時には、水ジェットによる動荷重が発生し、非凝縮性ガス放出時には、プール内での気泡形成及び気泡によるS/P水面上昇(プールのスウェル)による動荷重が発生し、蒸気放出時には、S/P内に放出された蒸気の凝縮にともないS/P水が揺動することで動荷重が発生する。

#### 2.1.2 逃がし安全弁作動時に生じる動荷重

逃がし安全弁作動時には、高温・高圧の原子炉冷却材が、S/Pへと放出される。この時、逃がし安全弁排気管出口では、以下のような現象を伴う。

- ・排気管内に保持されていた水のサプレッションチェンバへの放出
- ・水排出後に引き続いて、排気管内に保持されていた非凝縮性ガスのサプレッションチェンバへの放出
- ・非凝縮性ガス放出後の原子炉冷却材(蒸気)のサプレッションチェンバへ

の放出

これらの過程において、水の排出時には水ジェットによる荷重が発生し、非凝縮性ガス放出時には排気管出口に形成された気泡が膨張収縮を繰り返すことで周囲のS/P水が揺動し動荷重が発生する。さらに、蒸気放出時においても蒸気凝縮に伴う動荷重が発生するが、排気管出口にクエンチャを設置することで安定的な蒸気凝縮を確保しており、荷重としては非凝縮性ガス放出時に比べて小さい

(2.3参照)。

なお、逃がし安全弁作動時の動荷重のように原子炉冷却材圧力バウンダリからサプレッションチェンバに放出される蒸気として、原子炉隔離時冷却系及び高圧代替注水系それぞれのタービン排気がある。原子炉隔離時冷却系のタービン排気圧力は数百kPa程度であり、逃がし安全弁の排気管出口の蒸気圧力(約3 MPa)と比べて小さい。このため、原子炉隔離時冷却系のタービン排気による動荷重は、逃がし安全弁作動時の動荷重に包絡される。また、逃がし安全弁の作動と原子炉隔離時冷却系による冷却は同時に生じないことから、これらの動荷重が同時に発生することはない。したがって、逃がし安全弁作動時の荷重のみを考慮すれば十分であり、原子炉隔離時冷却系タービン排気管から放出される蒸気による動荷重は、考慮不要である。なお、高圧代替注水系タービン排気圧力も同等であるため、考慮不要である。

## 2.2 重大事故等時に生じる動荷重の整理

2.1に示したとおり、動荷重は、ベント管又は排気管から、多量の水、非凝縮性ガス及び蒸気がサプレッションチェンバに移行するときに発生する。このため、重大事故等時に生じる動荷重についても、ベント管又は排気管から、多量の水、非凝縮性ガス及び蒸気がサプレッションチェンバに移行する事象を抽出し、整理する。

整理方法としては、炉心損傷防止対策の有効性評価における重要事故シーケンス及び格納容器破損防止対策の有効性評価における評価事故シーケンス(以下「重要事故シーケンス等」という。)ごとに事故進展を整理し、生じる動荷重を抽出する。重要事故シーケンス等において、多量の水、非凝縮性ガス及び蒸気がサプレッションチェンバに移行するシーケンスを第2-1表に示す。

この整理により、設計基準事故時に考慮されていない動荷重を、以下のように抽出した(第2-2表)。

- ・高圧溶融物放出/格納容器雰囲気直接加熱

逃がし安全弁作動時に原子炉圧力容器からサプレッションチェンバへ放出される蒸気が過熱蒸気であることから設計基準事故時の飽和蒸気と性状が異なる

- ・原子炉圧力容器外の溶融燃料-冷却材相互作用(以下「FCI」という。)

高温の炉心(デブリを含む)と水との接触に伴う圧力上昇に伴い、サプレッションチェンバへドライウェル内の非凝縮性ガス等が流入する

- ・ 雰囲気圧力・温度による静的負荷（格納容器過圧・過温破損）（以下「格納容器過圧・過温破損」という。）

格納容器ベント時にサブプレッションチェンバが減圧することによりドライウエルからサブプレッションチェンバへ蒸気が流入するとともにプール水の減圧沸騰が生じる恐れがある。

これらの動荷重に対して、有効性評価等で得られている各パラメータ等を用いることで、原子炉格納容器の健全性を確認する。

また、逃がし安全弁作動時の動荷重のうち、設計基準事故時に想定される動荷重と同等以下と考えられる重要事故シーケンスについては、一部のパラメータが設計基準事故時のパラメータを超えることから、その動荷重への影響について検討を行う。

第 2-1 表 重大事故等時に生じる動荷重

No.	重要事故シーケンス等	事象の概要及び重大事故等時に生じる動荷重
1	高圧・低圧注水機能喪失	<p>給水流量の全喪失により原子炉水位は低下するが、逃がし安全弁8弁を手動開放させ、低圧代替注水系（常設）により注水する。その後、格納容器圧力が設計圧力に到達するため、格納容器ベントを実施する。</p> <p>本事象は、<u>逃がし安全弁8弁の手動開放に伴うサブプレッションチェンバへの多量の蒸気放出</u>を想定している。また、<u>格納容器ベント時のドライウエルからサブプレッションチェンバへの多量の蒸気放出及びサブプレッションチェンバ内のプール水の減圧沸騰</u>を想定している。</p>
2	高圧注水・減圧機能喪失	<p>給水流量の全喪失により原子炉水位は低下するが、代替自動減圧ロジックにより逃がし安全弁4弁が開放し、残留熱除去系（低圧注水モード）により注水する。</p> <p>本事象は、<u>逃がし安全弁4弁の開放に伴うサブプレッションチェンバへの多量の蒸気放出</u>を想定している。</p>
3	全交流動力電源喪失（外部電源喪失+DG喪失）	<p>全交流動力電源喪失により原子炉水位は低下するが、原子炉隔離時冷却系が運転開始して原子炉水位は維持される。その後、格納容器圧力が設計圧力に到達するため、格納容器ベントを実施する。24時間後に残留熱除去系（低圧注水モード）による原子炉注水の準備が完了した時点で逃がし安全弁2弁を開放し急速減圧し、残留熱除去系（低圧注水モード）により注水する。</p> <p>本事象は、<u>格納容器ベント時のドライウエルからサブプレッションチェンバへの多量の蒸気放出及びサブプレッションチェンバ内のプール水の減圧沸騰</u>を想定している。</p> <p>また、<u>逃がし安全弁2弁の手動開放に伴うサブプレッションチェンバへの多量の蒸気放出</u>を想定している。</p>

No.	重要事故シーケンス等	事象の概要及び重大事故等時に生じる動荷重
4	<p>全交流動力電源喪失（外部電源喪失+DG喪失）+ RCIC失敗</p> <p>全交流動力電源喪失（外部電源喪失+DG喪失）+ DC喪失</p>	<p>全交流動力電源喪失により原子炉水位が低下し、原子炉隔離時冷却系の機能または直流電源が喪失する。高圧代替注水系の起動により、原子炉水位は維持される。その後、格納容器圧力が設計圧力に到達するため、格納容器ベントを実施する。24時間後に残留熱除去系（低圧注水モード）による原子炉注水の準備が完了した時点で逃がし安全弁2弁を開放し急速減圧し、残留熱除去系（低圧注水モード）により注水する。</p> <p>本事象は、<u>格納容器ベント時のドライウエルからサプレッションチェンバへの多量の蒸気放出及びサプレッションチェンバ内のプール水の減圧沸騰</u>を想定している。</p> <p>また、<u>逃がし安全弁2弁の手動開放に伴うサプレッションチェンバへの多量の蒸気放出</u>を想定している。</p>
5	<p>全交流動力電源喪失（外部電源喪失+DG喪失）+ 逃がし安全弁再開失敗</p>	<p>全交流動力電源喪失により原子炉水位は低下するが、原子炉隔離時冷却系が運転開始して原子炉水位は維持される。全交流動力電源喪失と同時に発生した逃がし安全弁1弁の開固着により、原子炉圧力が低下するため原子炉隔離時冷却系を停止する。代替低圧注水系（可搬型）による原子炉注水の準備が完了後、開固着している逃がし安全弁とは別に2弁を追加で開放し急速減圧し、代替低圧注水系（可搬型）により注水する。その後、格納容器圧力が設計圧力に到達するため、格納容器ベントを実施する。</p> <p>本事象は、<u>逃がし安全弁の開放(1弁+2弁)に伴うサプレッションチェンバへの多量の蒸気放出</u>を想定している。また、<u>格納容器ベント時のドライウエルからサプレッションチェンバへの多量の蒸気放出及びサプレッションチェンバ内のプール水の減圧沸騰</u>を想定している。</p>



No.	重要事故シーケンス等	事象の概要及び重大事故等時に生じる動荷重
6	崩壊熱除去機能喪失（取水機能喪失）	<p>全交流動力電源喪失により原子炉水位は低下するが、原子炉隔離時冷却系が運転開始して原子炉水位は維持される。低圧代替注水系（常設）による原子炉注水の準備が完了した時点で逃がし安全弁2弁を開放し急速減圧し、低圧代替注水系（常設）により注水する。</p> <p>本事象は、<u>逃がし安全弁2弁の手動開放に伴うサブプレッションチェンバへの多量の蒸気放出</u>を想定している。</p>
7	崩壊熱除去機能喪失（RHR故障）	<p>給水流量の全喪失により原子炉水位は低下するが、原子炉隔離時冷却系が運転開始して原子炉水位は維持される。その後、残留熱除去系によるプール水冷却に失敗するため、逃がし安全弁1弁による原子炉減圧を実施する。原子炉の減圧により、原子炉隔離時冷却系の注水量が低下し原子炉水位が低下するが高圧炉心注水系が起動し、原子炉水位は維持される。その後、格納容器圧力が設計圧力に到達するため、格納容器ベントを実施する。</p> <p>本事象は、<u>逃がし安全弁1弁の開放に伴うサブプレッションチェンバへの多量の蒸気放出</u>を想定している。また、<u>格納容器ベント時のドライウエルからサブプレッションチェンバへの多量の蒸気放出及びサブプレッションチェンバ内のプール水の減圧沸騰</u>を想定している。</p>
8	原子炉停止機能喪失	<p>主蒸気隔離弁誤閉止の発生後、原子炉スクラムに失敗する。主蒸気隔離弁が閉止されると原子炉圧力が上昇し、原子炉圧力高信号で再循環ポンプ4台がトリップする。主蒸気隔離弁の閉止によりタービン駆動給水ポンプはトリップするが、電動駆動給水ポンプが自動起動して給水を継続する。また、原子炉圧力の上昇に伴い逃がし安全弁が全弁動作するが、原子炉圧力は一時的に最高使用圧力を超える。</p> <p>本事象は、<u>逃がし安全弁の全弁動作に伴うサブプレッションチェンバへの多量の蒸気放出</u>を想定している。</p>

No.	重要事故シーケンス等	事象の概要及び重大事故等時に生じる動荷重
9	LOCA時注水機能喪失	<p>外部電源喪失及びLOCA発生により原子炉水位が低下し、原子炉隔離時冷却系、高圧炉心注水系、残留熱除去系（低圧注水モード）による注水に失敗する。低圧代替注水系（常設）による原子炉注水の準備完了後、逃がし安全弁8弁を開放し急速減圧させ、低圧代替注水系（常設）による原子炉注水を実施する。その後、格納容器圧力が設計圧力に到達するため、格納容器ベントを実施する。</p> <p>本事象は、<u>原子炉冷却材喪失時のブローダウン過程における高温水・蒸気の放出</u>を想定している。また、<u>逃がし安全弁8弁の開放に伴うサブプレッションチェンバへの多量の蒸気放出</u>を想定している。さらに、<u>格納容器ベント時のドライウェルからサブプレッションチェンバへの多量の蒸気放出及びサブプレッションチェンバ内のプール水の減圧沸騰</u>を想定している。</p>
10	格納容器バイパス	<p>インターフェースシステムLOCA時は、高圧炉心注水系からの漏えいを想定し、破断口からの冷却材流出による水位低下により、原子炉隔離時注水系が運転開始して原子炉水位が維持される。その後、逃がし安全弁8弁を手動開放させ原子炉を減圧することで原子炉冷却材の漏えい抑制を図る。原子炉の減圧により、原子炉隔離時冷却系の注水が停止し原子炉水位が低下するが高圧炉心注水系が起動し、原子炉水位は維持される。</p> <p>本事象は、<u>逃がし安全弁8弁の開放に伴うサブプレッションチェンバへの多量の蒸気放出</u>を想定している。</p>

No.	重要事故シーケンス等	事象の概要及び重大事故等時に生じる動荷重
11	格納容器過圧・過温破損 (ベントケース)	<p>残留熱除去系の吸込配管の大破断により原子炉水位は低下し、炉心が損傷する。その後、低圧代替注水系（常設）により原子炉水位は回復し、炉心は再冠水する。格納容器圧力が限界圧力に到達するため、格納容器ベントを実施する。</p> <p>本事象は、<u>原子炉冷却材喪失時のブローダウン過程における高温水・蒸気の放出</u>を想定している。また、<u>格納容器ベント時のドライウエルからサプレッションチェンバへの多量の蒸気放出及びサプレッションチェンバ内のプール水の減圧沸騰</u>を想定している。</p>
12	格納容器過圧・過温破損 (代替循環冷却ケース)	<p>残留熱除去系の吸込配管の大破断により原子炉水位は低下し、炉心が損傷する。その後、低圧代替注水系（常設）により原子炉水位は回復し、炉心は再冠水する。代替循環冷却系の運転により、原子炉冷却を実施する。</p> <p>本事象は、<u>原子炉冷却材喪失時のブローダウン過程における高温水・蒸気の放出</u>を想定している。</p>
13	水素燃焼	格納容器過圧・過温破損（代替循環冷却ケース）に同じ
14	高圧溶融物放出/格納容器 雰囲気直接加熱	<p>給水流量の全喪失により原子炉水位は低下し、炉心が損傷する。その後、逃がし安全弁2弁による原子炉減圧を実施し、原子炉の低圧状態を維持することで、高圧溶融物放出/格納容器雰囲気直接加熱の発生を防止する。原子炉圧力容器の破損により、溶融炉心が下部ドライウエルに落下する。</p> <p>本事象は、<u>逃がし安全弁の開放に伴うサプレッションチェンバへの多量の過熱蒸気放出</u>を想定している。また、<u>高温の溶融炉心と水の接触に伴う、蒸気等のドライウエルからサプレッションチェンバへの放出</u>を想定している。</p>
15	原子炉圧力容器外のFCI	高圧溶融物放出/格納容器雰囲気直接加熱に同じ
16	溶融炉心・コンクリート 相互作用	高圧溶融物放出/格納容器雰囲気直接加熱に同じ

第2-2表 重大事故等時に生じる動荷重のまとめ表

	重要事故 シーケンス等	動荷重			
		逃がし 安全弁	LOCA	FCI	ベント
1	高圧・低圧注水機能喪失	○			●
2	高圧注水・減圧機能喪失	○			
3	全交流動力電源喪失 (外部電源喪失+DG喪失)	○			●
4	全交流動力電源喪失 (外部電源喪失+DG喪失) + RCIC失敗 全交流動力電源喪失 (外部電源喪失+DG喪失) + DC喪失	○			●
5	全交流動力電源喪失 (外部電源喪失+DG喪失) + 逃がし安全 弁再閉失敗	○			●
6	崩壊熱除去機能喪失 (取水機能喪失)	○			
7	崩壊熱除去機能喪失 (RHR故障)	○			●
8	原子炉停止機能喪失	○			
9	LOCA時注水機能喪失	○	○		●
10	格納容器バイパス	○			
11	格納容器過圧・過温破損 (ベントケース)		○		●*
12	格納容器過圧・過温破損 (代替循環冷却ケース)		○		
13	水素燃焼		○		
14	高圧溶融物放出/格納容器雰囲気直接加熱	●*		●	
15	原子炉圧力容器外のFCI	●		●*	
16	溶融炉心・コンクリート相互作用	●		●	

○ : 設計基準事故時に発生する動荷重と同等以下と考えられるもの

● : 設計基準事故時に考慮されていないもの

●\* : 設計基準事故時に考慮されていないもののうち、代表で動荷重に関する検討を行うもの

### 2.3 重要事故シーケンス等のうち他の重要事故シーケンスで包絡できると考えられるものについて

2.2で抽出した重大事故等時に生じる動荷重のうち、重要事故シーケンス等のうち他の重要事故シーケンスで包絡できると考えられるものについて、検討する。

逃がし安全弁作動時の動荷重のうち、設計基準事故時に想定される動荷重と同等以下と考えられる重要事故シーケンスについては、一部のパラメータが設計基準事故時のパラメータを超えるため、動荷重への影響検討が必要である。

検討のため、原子炉格納容器に対する逃がし安全弁の動荷重の考え方について、設計基準事故時の設計条件について記載する。設計条件は、東海第二発電所（以下「東海第二」という。）で行われた実機試験により、非凝縮性ガスによる気泡脈動の圧力振幅が支配的であることを確認しているため、この圧力振幅に基づき動荷重が設定されている（第2-1図）。排気管内に保留されている非凝縮性ガスの体積は、設計基準事故時と重大事故等時で変わらないため、重大事故等時の気泡脈動による圧力振幅は設計基準事故時と同等以下と考えられる。非凝縮性ガスの放出後は、原子炉压力容器から放出された蒸気が凝縮する過程で圧力振幅が生じるが、第2-1図で示すように既往の試験から不安定凝縮しなければ、気泡脈動による動荷重を上回ることはないため、逃がし安全弁作動時の蒸気が安定的に凝縮できることを確認することにより、設計基準事故時に生じる動荷重と同等以下と考えられる。また、既往の試験条件として、多弁作動時による影響、原子炉压力容器圧力による影響も確認されていることから、以下の観点で設計基準事故時と重大事故等時のパラメータを比較し、設計基準事故時に生じる動荷重と同等以下となるかを確認する。

- ・ サプレッションチェンバ内のプール水温

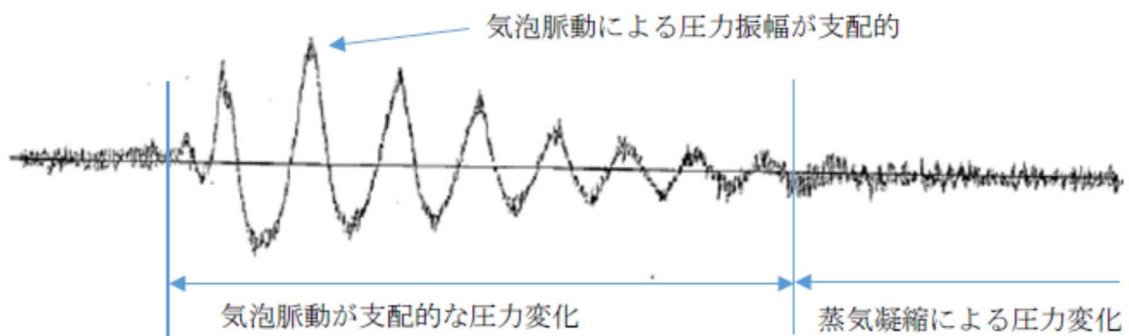
プール水温が設計基準事故時（サプレッションチェンバの最高使用温度）より高くなる場合、原子炉压力容器より放出される蒸気による不安定凝縮が生じる可能性があるため、動荷重が設計基準事故時より大きくなる可能性がある。

- ・ 逃がし安全弁作動時の弁数

逃がし安全弁作動時に作動する弁の数が設計基準事故時より多い場合、既往の試験結果で確認している多弁作動時の圧力振幅が大きくなり、動荷重が設計基準事故時より大きくなる可能性がある。

- ・ 逃がし安全弁作動時の原子炉压力容器圧力

逃がし安全弁は原子炉压力容器圧力に応じた吹出量を放出するため、逃がし安全弁作動時の圧力が設計基準事故時より大きくなった場合、動荷重が設計基準事故時より大きくなる可能性がある。



第2-1図 東海第二実機試験で得られた逃がし安全弁作動時の水中圧力振動波形  
 (横軸：時間，縦軸：圧力) (参考資料2 ①)

整理した結果を第2-3表に示す。その結果，以下の2つの重要事故シーケンス等で生じる動荷重は，設計基準事故の評価条件を超えるパラメータがあるため，影響評価が必要と判断した。

- ・全交流動力電源喪失（外部電源喪失+DG喪失）  
 プール水温は約128℃に達しており，さらに，減圧完了までの間に約138℃まで上昇するため，設計基準事故時のプール水温約97℃を超える。
- ・原子炉停止機能喪失時  
 主蒸気隔離弁閉止後の原子炉停止失敗に伴い，逃がし安全弁18弁が動作する。このとき，原子炉圧力が約8.92 MPa[gage]まで上昇するため，最高使用圧力（8.62 MPa）を超える。

第2-3表 重大事故等時に生じる動荷重の整理結果(1/2)

	高圧・低圧注水機能喪失	高圧注水・減圧機能喪失	全交流動力電源喪失 (外部電源喪失+DG喪失) (以下「長期TB」という。)	全交流動力電源喪失 (外部電源喪失+DG喪失)+RCIC失敗 全交流動力電源喪失 (外部電源喪失+DG喪失)+DC喪失	全交流動力電源喪失 (外部電源喪失+DC喪失)+SRV再閉失敗	崩壊熱除去機能喪失 (取水機能喪失)	崩壊熱除去機能喪失 (RHR故障)	原子炉停止機能喪失	LOCA時注水機能喪失	格納容器バイパス
	他シーケンスで包絡	他シーケンスで包絡	動荷重に対する影響検討が必要	他シーケンスで包絡	他シーケンスで包絡	他シーケンスで包絡	他シーケンスで包絡	動荷重に対する影響検討が必要	他シーケンスで包絡	他シーケンスで包絡
逃がし安全弁動作時 (排気管からサブレーションチェンバへの流入)	原子炉圧力容器の急速減圧時点における原子炉圧力容器圧力は7.86MPa以下、プール水温は52℃であり、いずれも長期TBに包絡される。また、原子炉圧力容器減圧時には逃がし安全弁8弁による急速減圧を想定しており、作動弁数は原子炉停止機能喪失時の条件に包絡される。	原子炉圧力容器の急速減圧時点における原子炉圧力容器圧力は7.86MPa以下、プール水温は54℃であり、いずれも長期TBに包絡される。また、原子炉圧力容器減圧時には逃がし安全弁4弁による急速減圧を想定しており、作動弁数は原子炉停止機能喪失時の条件に包絡される。	原子炉圧力容器の急速減圧時点における原子炉圧力容器圧力は、7.86MPa以下、プール水温は137℃以下である。原子炉圧力は最高使用圧力を超えないが、プール水温が設計基準事故時の約97℃を超えること、格納容器ベント実施中であり、サブクール度が低い状態であることから、設計基準事故時の動荷重値を適用できるか検討を行う。また、原子炉圧力容器減圧時には逃がし安全弁2弁による急速減圧を想定しており、作動弁数は原子炉停止機能喪失時の条件に包絡される。	原子炉圧力容器の急速減圧時点における原子炉圧力容器圧力は、7.86MPa以下、プール水温は137℃以下であり、いずれも長期TBに包絡される。また、原子炉圧力容器減圧時には逃がし安全弁2弁による急速減圧を想定しており、作動弁数は原子炉停止機能喪失時の条件に包絡される。	原子炉圧力容器の急速減圧時点における原子炉圧力容器圧力は、7.86MPa以下、プール水温は99℃以下であり、いずれも長期TBに包絡される。また、原子炉圧力容器減圧時には逃がし安全弁3弁（開固着1弁+急速減圧のための追加開放2弁）による急速減圧を想定しており、作動弁数は原子炉停止機能喪失時の条件に包絡される。	原子炉圧力容器の急速減圧時点における原子炉圧力容器圧力は7.86MPa以下、プール水温は約75℃であり、原子炉圧力は原子炉停止機能喪失時に、プール水温は長期TBに包絡される。また、原子炉圧力容器減圧時には逃がし安全弁2弁による急速減圧を想定しており、作動弁数は原子炉停止機能喪失時の条件に包絡される。	原子炉圧力容器の急速減圧時点における原子炉圧力容器圧力は7.86MPa以下、プール水温は約57℃であり、いずれも長期TBに包絡される。また、原子炉圧力容器減圧時には逃がし安全弁1弁による急速減圧を想定しており、作動弁数は原子炉停止機能喪失時の条件に包絡される。	原子炉停止失敗に伴い、逃がし安全弁18弁が順次開するが原子炉圧力上昇は継続し、原子炉圧力は約19秒後に約8.92MPaとなる。また、原子炉減圧の過程でプール水温は約26分後に約113℃となる。原子炉圧力が原子炉最高使用圧力を超過すること、逃がし安全弁が全弁動作するため、設計基準事故時の動荷重値を適用できるか検討を行う。なお、プール水温は長期TBに包絡される。	原子炉圧力容器の急速減圧時点における原子炉圧力容器圧力は7.86MPa以下、プール水温は52℃であり、いずれも長期TBに包絡される。また、原子炉圧力容器減圧時には逃がし安全弁8弁による急速減圧を想定しており、作動弁数は原子炉停止機能喪失時の条件に包絡される。	原子炉圧力容器の急速減圧時点における原子炉圧力容器圧力は7.86MPa以下、プール水温は52℃であり、いずれも長期TBに包絡される。また、原子炉圧力容器減圧時には逃がし安全弁8弁による急速減圧を想定しており、作動弁数は原子炉停止機能喪失時の条件に包絡される。
(ベント管からサブレーションチェンバへの流入)	他シーケンスで包絡		他シーケンスで包絡		他シーケンスで包絡		他シーケンスで包絡		他シーケンスで包絡	
	1 Pdでの格納容器ベント実施を想定しているが、その際の流体移行量は、格納容器過圧・過温破損(2 Pdでの格納容器ベントを想定)に包絡される。		1 Pdでの格納容器ベント実施を想定しているが、その際の流体移行量は、格納容器過圧・過温破損(2 Pdでの格納容器ベントを想定)に包絡される。		1 Pdでの格納容器ベント実施を想定しているが、その際の流体移行量は、格納容器過圧・過温破損(2 Pdでの格納容器ベントを想定)に包絡される。		1 Pdでの格納容器ベント実施を想定しているが、その際の流体移行量は、格納容器過圧・過温破損(2 Pdでの格納容器ベントを想定)に包絡される。		1 Pdでの格納容器ベント実施を想定しているが、その際の流体移行量は、格納容器過圧・過温破損(2 Pdでの格納容器ベントを想定)に包絡される。	

第2-3表 重大事故等時に生じる動荷重の整理結果(2/2)

格納容器過圧・過温破損（ベントケース）	格納容器過圧・過温破損（代替循環冷却ケース）	水素燃焼	高圧溶融物放出/格納容器雰囲気直接加熱（DCH）	原子炉圧力容器外の溶融燃料－冷却材相互作用（FCI）	溶融炉心・コンクリート相互作用（DCHと同じシナリオ）
			動荷重に対する影響検討が必要		
（事象発生と同時に大破断LOCAが発生しており、これにより原子炉圧力が減圧されるため逃がし安全弁は動作しない）	（事象発生と同時に大破断LOCAが発生しており、これにより原子炉圧力が減圧されるため逃がし安全弁は動作しない）	格納容器過圧・過温破損（代替循環冷却ケース）と同じ	原子炉水位が低下し燃料有効長底部から燃料有効長の10%上の位置に到達した時点で、原子炉圧力容器の減圧を実施していることから、原子炉圧力容器内の蒸気が露出した燃料に熱せられ過熱状態となる。よって、逃がし安全弁作動時に生じる動荷重について過熱蒸気の影響について検討する。	DCHと同じ	DCHと同じ
動荷重に対する影響検討が必要	設計基準事故で包絡			動荷重に対する影響検討が必要	
大破断LOCAを起因事象とするシナリオであり、事象発生後短期間における原子炉格納容器内の圧力・温度挙動及び生じる動荷重は設計基準事故時の大破断LOCAと同等となるため、設計基準事故に包絡される。 格納容器ベントの実施を想定する場合には、ベント直後の一時的なベント管の蒸気流速の増加及びその後のサブプレッションチェンバ内のプール水表面での減圧沸騰が発生することが考えられるため、その影響について検討する。 格納容器ベント後、長期的な動荷重としてチャッキングが継続すると考えられるため、その影響について検討する。	大破断LOCAを起因事象とするシナリオであり、事象発生後短期間における原子炉格納容器内の圧力・温度挙動及び生じる動荷重は設計基準事故時の大破断LOCAと同等となるため、設計基準事故に包絡される。		FCIと同じ	原子炉圧力容器破損に伴い溶融燃料が下部ドライウエルの水へ落下した際に、当該溶融燃料と水との相互反応によって、大量の水蒸気が発生する。この時、ドライウエルが急激に加圧されることによってサブプレッションチェンバに放出される流体量が増大すると考えられるため、流体の放出に伴う荷重の影響について検討する。	



## 2.4 重大事故等時に生じる動荷重のうち設計基準事故時の逃がし安全弁作動時と同等以下と考えられる重要事故シーケンス等

2.3において、設計基準事故時の動荷重が包絡できると考えられる重要事故シーケンス等について、既往の試験等から、影響評価を実施する。

### 2.4.1 長期TB時の影響評価

本事象は、事象発生後24時間までの原子炉注水を原子炉隔離時冷却系に期待しているため、原子炉圧力容器減圧操作を行う事象発生後24時間時点でプール水温は約128℃に達し、さらに、減圧完了までの間に約138℃まで上昇する（第2-2図）。このことから、原子炉圧力容器減圧操作時点でのプール水温は設計基準事故時（約97℃）を逸脱する。

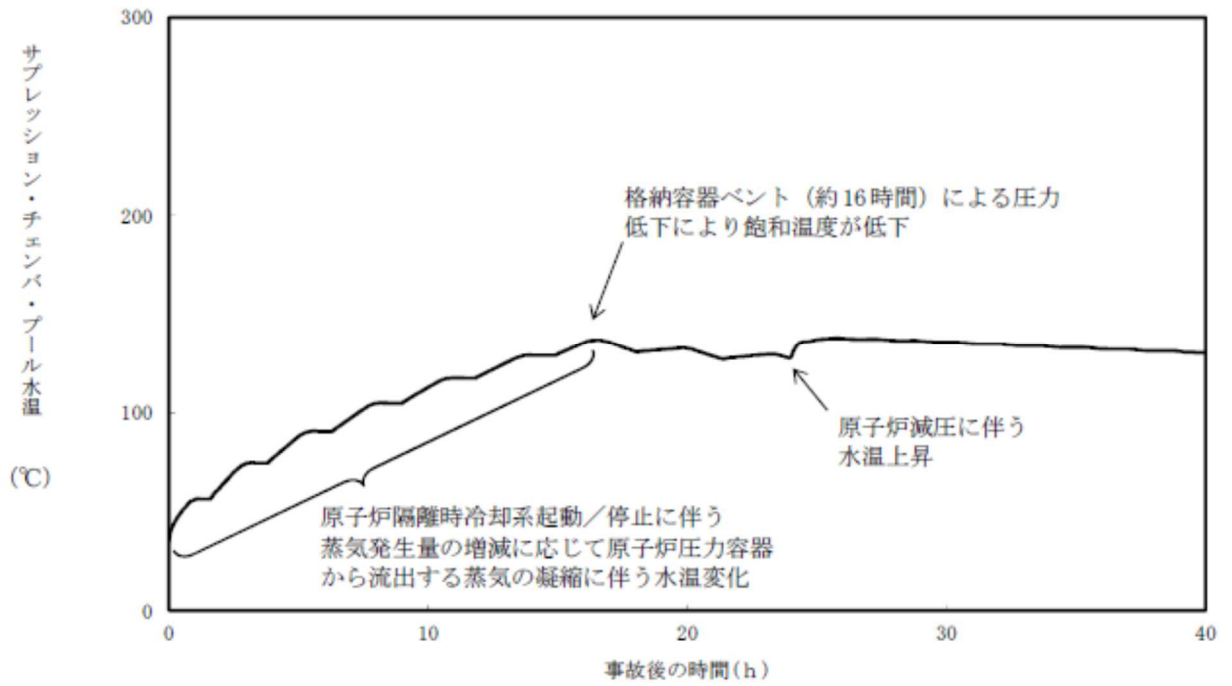
このため、以下のように検討し、設計基準事故時に生じる動荷重と同等以下となるか影響評価を実施した。

#### プール水温が設計基準事故時を逸脱する場合において設計基準事故時に包絡される理由

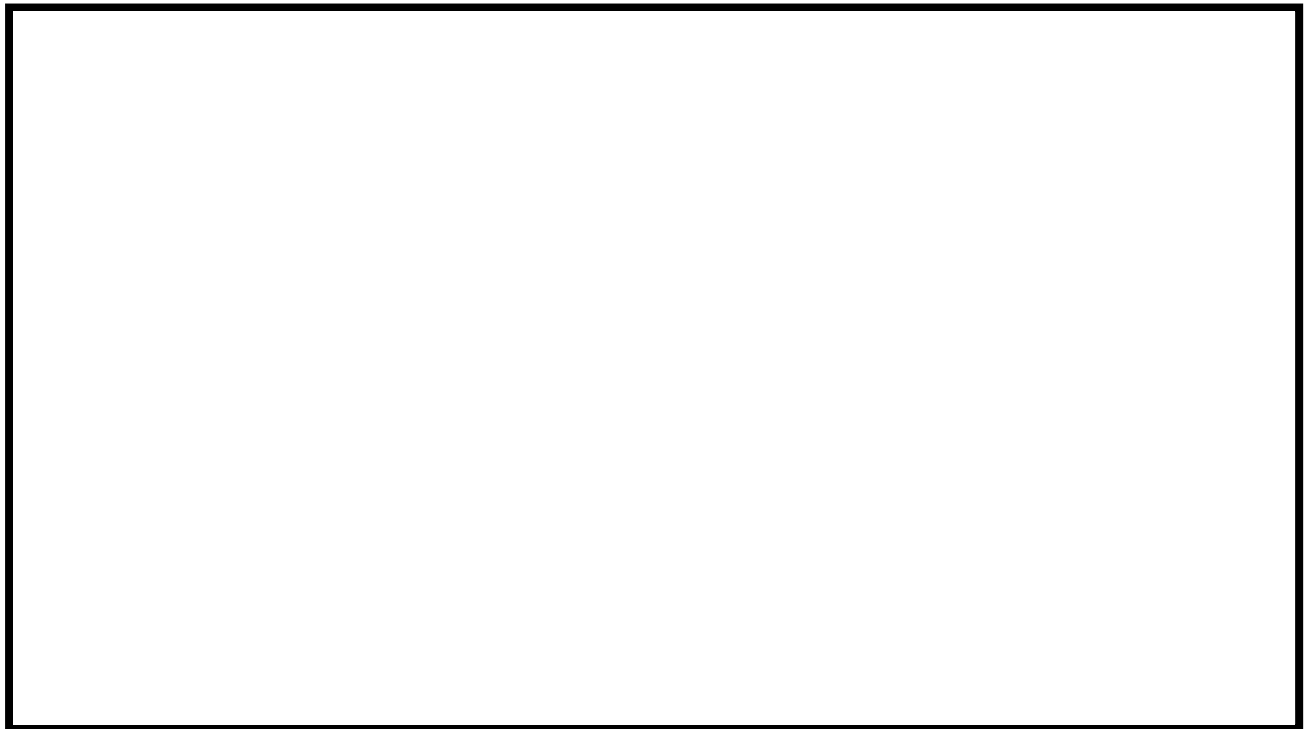
クエンチャを採用した場合の逃がし安全弁作動時の凝縮性能に関しては、第2-3図で示すように、プール水がほぼ飽和状態となっても不安定凝縮が発生しないことを確認している（参考資料2 ②）。なお、格納容器ベント後においては、圧力上昇が抑制されるため飽和温度の大きな変化はなく、凝縮されない蒸気は放出されることから、凝縮に伴う振動は生じ難くなる。このため、第2-2図で示すようにプール水温が100℃以上の飽和水は第2-3図の100℃付近の飽和水の試験結果と同様に不安定凝縮することはない。また、本事象は原子炉圧力容器圧力が7.51 MPa時に逃がし安全弁が動作する。このときの最大蒸気流束は、約876kg/s/m<sup>2</sup>であるため、試験条件（約□ kg/s/m<sup>2</sup>）を逸脱しているが、第2-4図で示すように蒸気流束□ kg/s/m<sup>2</sup>程度まで、蒸気は不安定凝縮をしていない。よって、現状の設計条件を逸脱することはない、設計基準事故時と同等以下の動荷重となる。

また、蒸気による動荷重への影響の他に非凝縮性ガスの動荷重への影響が考えられるが、このときの荷重として支配的な気泡脈動荷重については、逃がし安全弁排気管内に保留されている非凝縮性ガスの放出に伴う荷重であり、排気管内の非凝縮性ガスの体積は設計基準事故時と同等である。また、気泡脈動荷重は、サプレッションチェンバ内での凝縮を伴わないことから、プール水温上昇による影響を受けない。

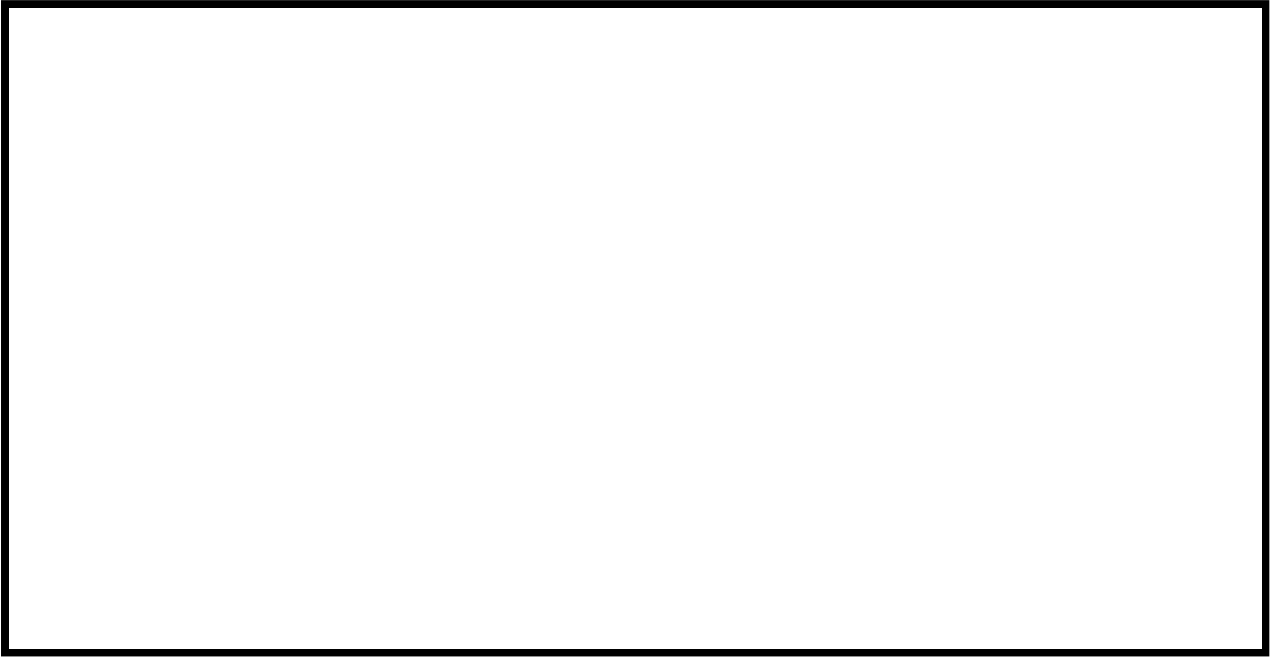
よって、蒸気的不安定凝縮が生じなければ、上記で示すように設計基準事故時の動荷重を上回ることは無いため、重大事故等時の逃がし安全弁作動時の蒸気が安定的に凝縮できることを確認することにより、設計基準事故時と同等以下であることを確認した。



第2-2図 長期TB時のプール水温度の時刻歴



第2-3図 蒸気凝縮時の圧力変動と水温の関係<sup>[1]</sup> (参考資料2 ②)



第2-4図 蒸気流束及びプール水温と凝縮性能の関係 (クエンチャタイプ) [2]  
(参考資料2 ②)

#### 2.4.2 原子炉停止機能喪失時の影響評価

主蒸気隔離弁閉止後の原子炉停止失敗に伴い、逃がし安全弁18弁が動作するため、既往の試験結果で確認している多弁作動時の弁数（弁）より多い。また、このときに原子炉圧力が約8.92 MPa[gage]まで上昇するため、最高使用圧力（8.62 MPa）を超える。

上記の2つの事象について、以下のように検討し、設計基準事故時に生じる動荷重の同等以下となるか影響評価を実施した。

##### 2.4.2.1 逃がし安全弁18弁作動時の影響評価

東海第二及び海外プラントで逃がし安全弁作動時の実機試験を実施しており、以下のことが確認されており、このことから考察できる。

- ・東海第二の実機試験で全主蒸気隔離弁を同時閉し、スクラム成功後に弁の逃がし安全弁が作動したときに測定された圧力振幅は、単弁作動時と同等の結果である
- ・海外プラントの実機試験で弁の逃がし安全弁を手動開とし、各試験で有意な差がない
- ・東海第二の実機試験で測定された圧力振幅は、クエンチャ近傍で大きく、距離が離れるほど、減衰する

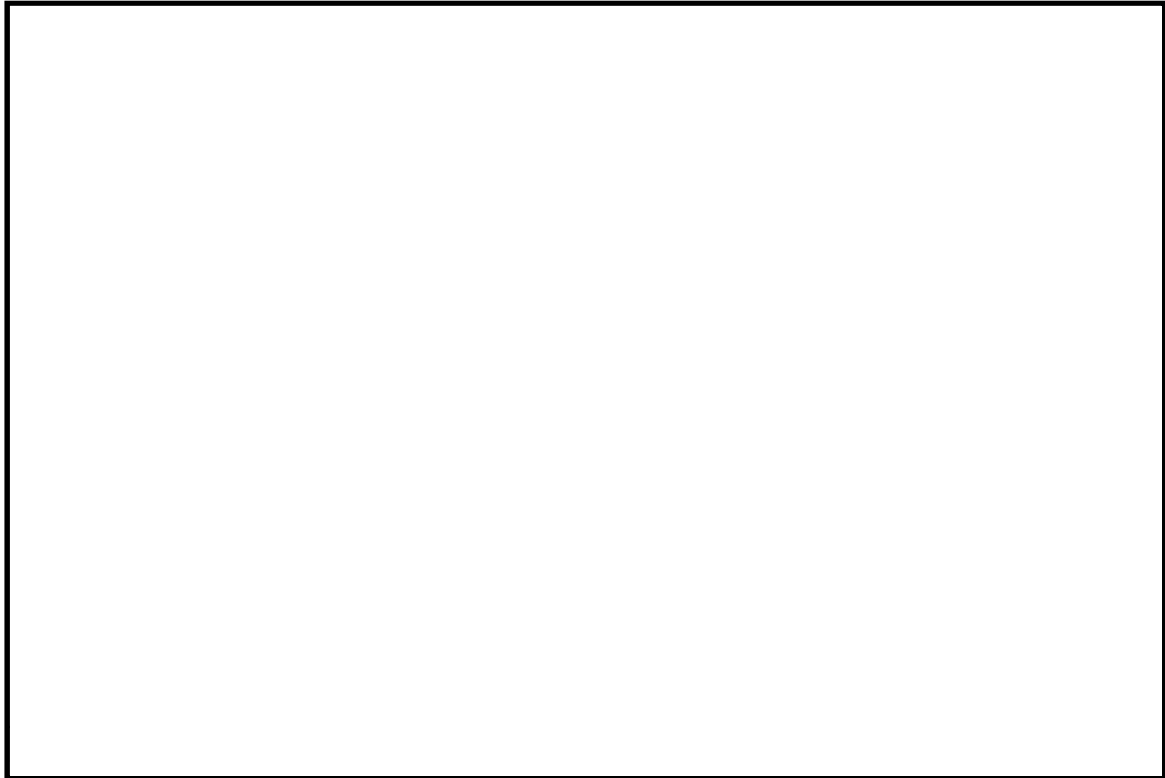
##### 東海第二の実機試験及び海外プラントで確認されている多弁作動時の影響

東海第二の実機試験では、全主蒸気隔離弁を同時閉とすることでプラントをスクラムさせ、逃がし安全弁が吹き出すように試験を実施している。

本試験では、逃がし安全弁は弁作動しており、多弁作動の圧力振幅を確認している。

第2-5図に示すように逃がし安全弁作動時の圧力振幅は、単弁作動時と比較し、多弁作動時の方が小さい結果であった。多弁作動した時に圧力振幅が大きくならなかった理由は、逃がし安全弁の作動タイミングのずれや、排気管の配管長及び非凝縮性ガスが排出される各クエンチャから測定点までの距離の違いによる気泡脈動の位相のずれが生じることにより、圧力振幅が相殺される等によって、圧力振幅が増幅しなかったものと考えられる。

さらに海外プラントでは複数の逃がし安全弁を複数弁同時に手動開とする実機試験を実施しており、測定された圧力振幅に有意な差がなく、東海第二の試験と同様な理由で圧力振幅が増幅しなかったと考えられる（第2-6図）。<sup>[4]</sup>



第2-5図 多段弁作動時と単弁作動時の水中圧力脈動の比較<sup>[3]</sup> (参考資料2 ①)  
(横軸：測定点, 縦軸：圧力振幅)



第2-6図 海外プラント実機試験時の圧力振幅

#### 海外プラント実機試験の柏崎刈羽原子力発電所第7号機への適用性

実機試験を実施した海外プラントは柏崎刈羽原子力発電所第7号機と類似した圧力抑制室を有するMark-II型格納容器となっている。また、クエンチャの配置については、対称的な配置が同様である（第2-7図）。これらのことから、海外プラントと柏崎刈羽原子力発電所第7号機の圧力抑制室は類似した形状であるため、実機試験結果のうち多弁動作に関わる知見については適用できる。

海外プラント <sup>[4]</sup>	東海第二	柏崎刈羽 7 号機

第 2-7 図 海外プラント，東海第二及び柏崎刈羽 7 号機の比較 (1/2)

海外プラント <sup>[4]</sup>	東海第二	柏崎刈羽 7 号機

第 2-7 図 海外プラント，東海第二及び柏崎刈羽 7 号機の比較 (2/2)

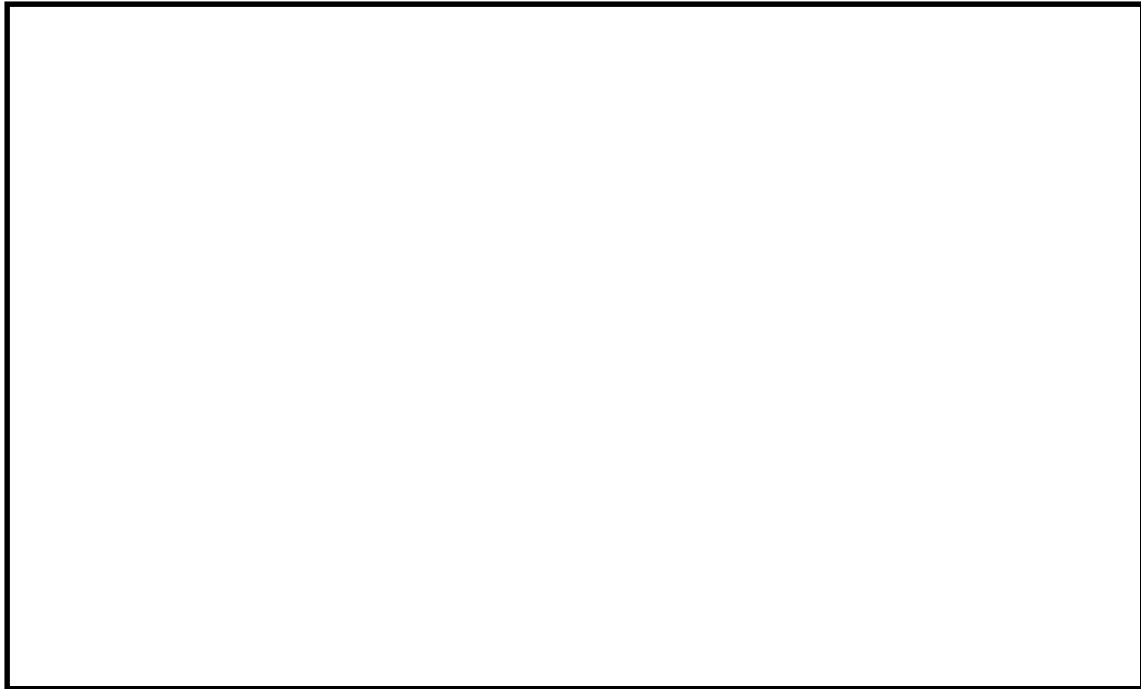


#### 逃がし安全弁の作動タイミングのずれ等による位相のずれについて

逃がし安全弁は、それぞれの弁ごとに作動圧（吹出圧力）が定められており、多弁が作動するような状況においても、当該作動圧の違いにより、吹出すタイミングが異なる。また、東海第二の実機試験結果から、同じ作動圧が設定された逃がし安全弁であってもすべてが同時に作動するわけではない。

さらに、排気管の長さは、配管の引き回しによってそれぞれ異なるため、仮に逃がし安全弁が同時に作動したとしても、クエンチャ出口で気泡が形成されるタイミングにはずれが生じる。

これらのことから、逃がし安全弁が複数弁作動した場合においては、それぞれの圧力振幅の位相にずれが生じる。よって、これらの荷重が作用する原子炉格納容器バウンダリにおいては、位相の一致による圧力振幅の増加が生じることはない。

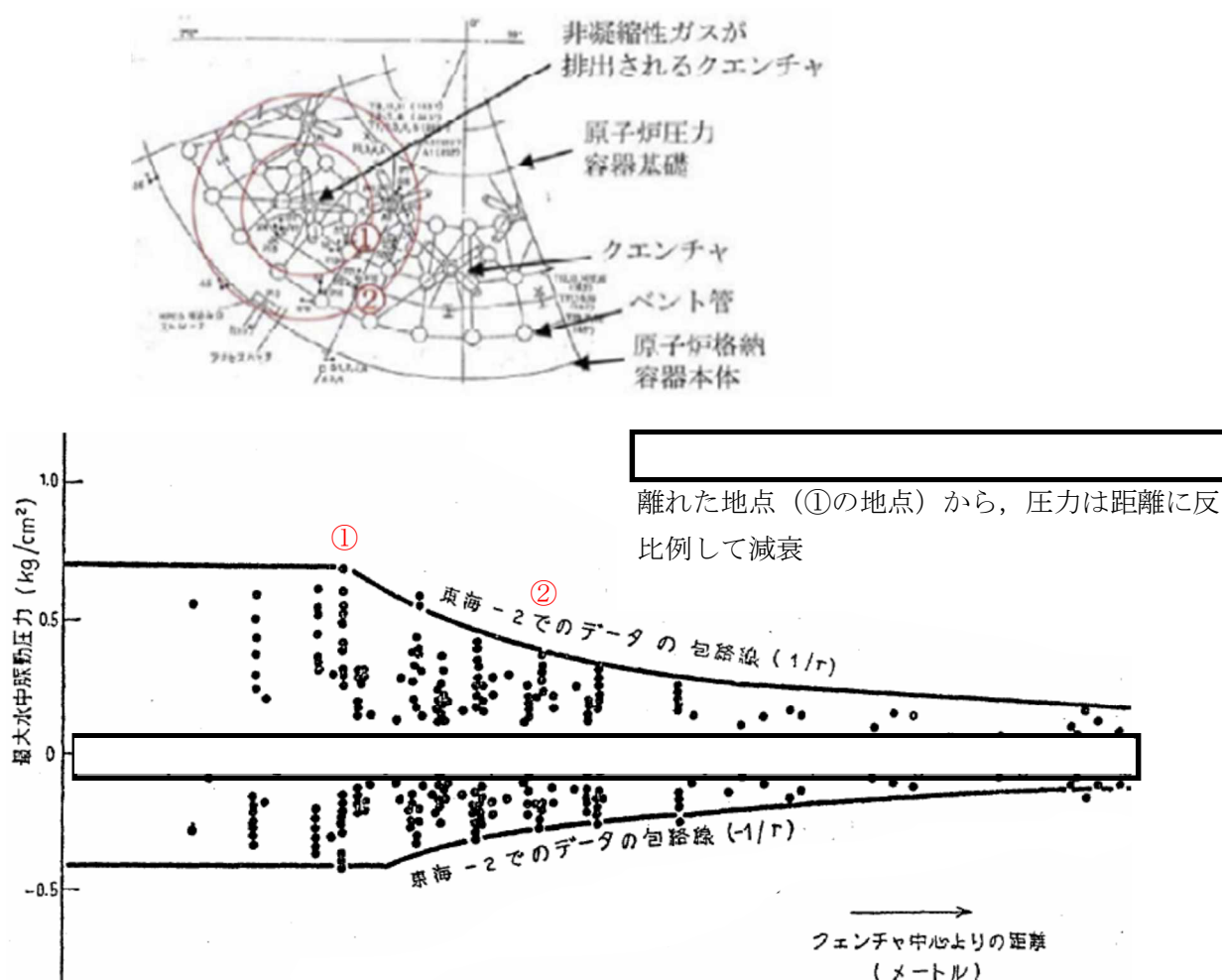


系統	対象弁及びクエンチャ	吹出圧力 (MPa) (逃がし弁機能)	排気管長さ (m)
主蒸気系 A	A	7.85	
	B	7.64	
	C	7.78	
	D	7.71	
主蒸気系 B	E	7.71	
	F	7.85	
	G	7.64	
	H	7.78	
	J	7.58	
主蒸気系 C	K	7.71	
	L	7.85	
	M	7.64	
	N	7.78	
	P	7.51	
主蒸気系 D	R	7.85	
	S	7.64	
	T	7.78	
	U	7.71	

第2-8図 逃がし安全弁の設置位置及び吹出圧力，排気管の長さの関係

東海第二の実機試験で確認されている距離による減衰効果

東海第二での実機試験結果を第2-9図で示す。圧力振幅はクエンチャから距離に応じて減衰していることを確認しており、距離に応じて動荷重の影響は小さくなる。例として、原子炉格納容器本体の壁面では、壁面から近いクエンチャから受ける圧力振幅はクエンチャ近傍と比較し、小さくなる。



第2-9図 東海第二実機試験時に確認された距離による減衰効果<sup>[6]</sup>

(参考資料2 ①)

逃がし安全弁18 弁作動時における設計基準事故時の包絡性確認

東海第二及び海外プラントの実機試験から、多弁作動時に気泡脈動の位相のずれ等により圧力振幅が増幅していないこと及び距離による減衰が確認されており、重大事故等時に18弁の逃がし安全弁が作動しても、設計基準事故時の動荷重と同等以下となる。また、NUREG-0802において、Mark-II型原子炉格納容器である海外プラントの実機試験の知見から、8弁や19弁作動を想定した場合の動荷重

は4弁の試験結果に基づき評価可能であるとされていることから、東海第二の実機試験において多弁作動時に圧力振幅が増大していない結果は妥当と考えられる。

このことから、重大事故等時においては、設計基準事故時の動荷重を設計条件とする。

#### 逃がし安全弁18弁作動時に生じる動荷重における強度の感度評価条件

逃がし安全弁18弁作動時の評価については、逃がし安全弁18弁作動による影響を除き、運転状態Ⅱ（逃がし弁動作）の評価条件と同等である。逃がし安全弁18弁作動時には、気泡脈動の位相のずれにより圧力振幅が増幅しないが、参考として、許容値が運転状態Ⅴ（運転状態Ⅳを準用）となることを踏まえた上で、保守的に逃がし安全弁作動時に生じる圧力振幅を重ね合わせた場合の強度の影響評価を実施する。影響評価の結果は、参考資料6に示す。

評価に当たっては、各クエンチャと評価点の距離による減衰を考慮する。また、各クエンチャから生じる気泡脈動が独立して評価点に到達するものとし、そのときのそれぞれの圧力振幅を重ね合わせる（第2-10図）。具体的には、クエンチャから評価点に到達する全ての気泡脈動がピーク値で一致することは統計学的に極めて低いことから、各ピーク値を二乗和平方根により圧力振幅を算出し、評価する。なお、NUREG-0487には、複数の逃がし安全弁作動時の荷重の組合せの評価には二乗和平方根を用いることが記載されている。評価点の選定は、原子炉格納容器側壁において、クエンチャから最短距離の評価点（第2-10図 ケース1）とクエンチャ2か所の中間位置の評価点（第2-11図 ケース2）とする。

各クエンチャから生じる圧力振幅を重ね合わせた結果、以下のようになった。

評価点	$P/P_B$	圧力振幅 ( $\text{kg}/\text{cm}^2$ )
ケース1		
ケース2		

任意のクエンチャからの圧力振幅： $P_n = 2 \times (r_0/r) \times P_B$  ( $r \geq 2r_0$ )

$P = P_B$  ( $r < 2r_0$ )

東海第二の実機試験時の圧力振幅の最大値： $P_B$  (+0.84/-0.39  $\text{kg}/\text{cm}^2$ )

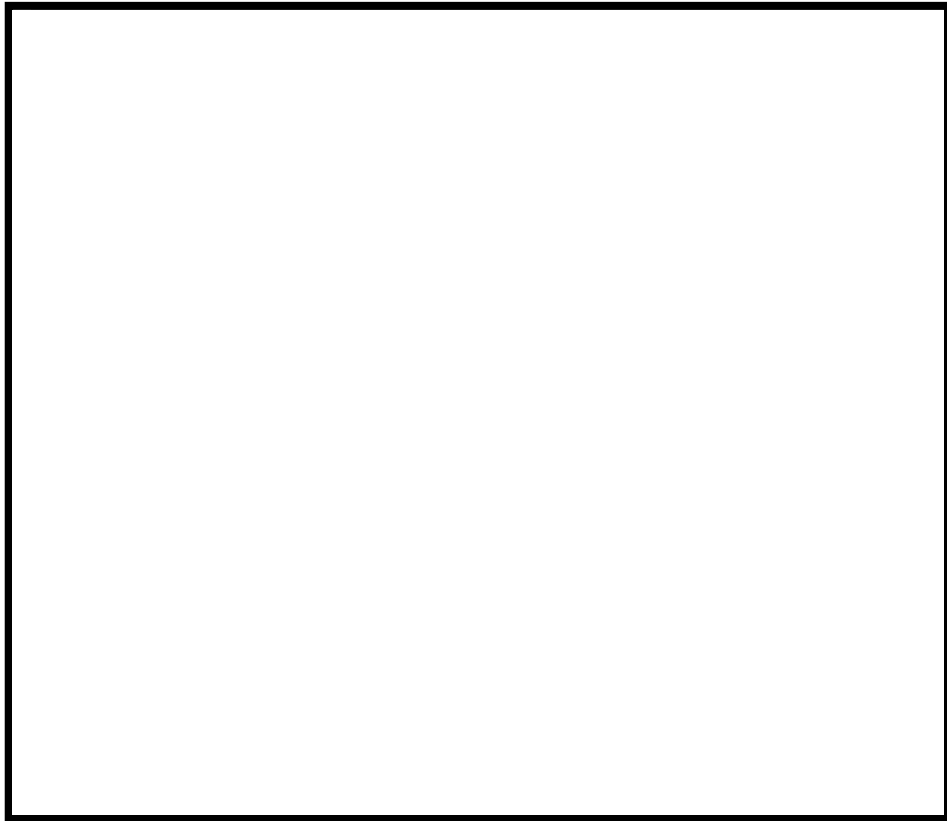
クエンチャのアーム長さ相当： $r_0$  (約  m)

クエンチャ中心からの距離： $r$

評価点における最大圧力振幅： $P = \sqrt{P_1^2 + P_2^2 + \dots + P_n^2}$



第2-10図 クエンチャ配置と合成荷重評価点(ケース1)



第2-11図 クエンチャ配置と合成荷重評価点(ケース2)

#### 2.4.2.2 原子炉圧力の上昇率が設計基準事故時より高くなる場合の影響評価 有効性評価結果及び既往の試験結果を考慮した設計基準事故時の動荷重に対する影響評価

本事象においては、主蒸気隔離弁閉止後のスクラム失敗に伴い、原子炉圧力は上昇し、逃がし安全弁の逃がし弁機能の設定圧に応じて18弁が動作するものの原子炉圧力が約8.92 MPa[gage]まで上昇する。この過程において、排気管内の非凝縮性ガスは、逃がし安全弁作動後約0.25秒\*1程度で放出が完了する。この時間をATWS事象に適用すると、約2.6～3.0秒後に逃がし安全弁が作動するため、約2.8～3.2秒後に非凝縮性ガスの放出が完了すると考えられ、この間原子炉圧力は最大0.4 MPa程度上昇するため、動荷重に対して影響を及ぼす可能性がある（第2-12図）。

注記\*1：逃がし安全弁の設計上の排気流量を基に、排気管内の非凝縮性ガスがサプレッションチェンバに全て排出されるまでの時間を計算した結果

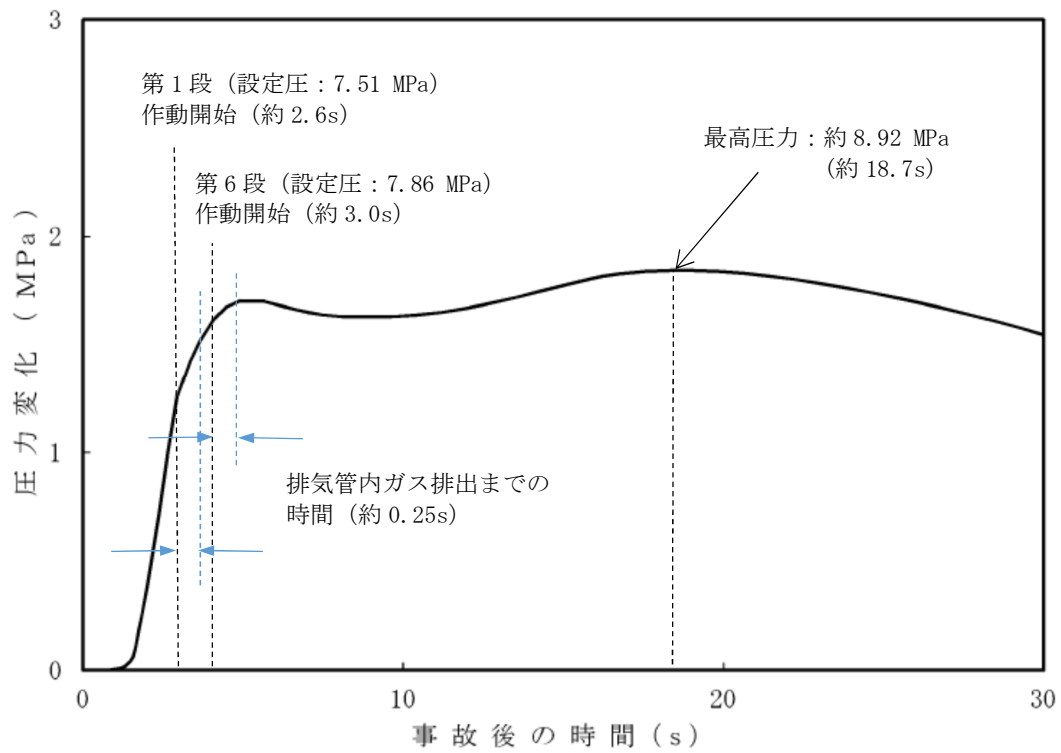
（排出されるまでの時間

＝ 排気管長（全長が最大となる箇所）／蒸気の流速）

上記に示すとおり、逃がし安全弁作動時の原子炉圧力が高くなることで動荷重への影響がある可能性があるが、クエンチャ開発時に実施した試験から、となる（第2-13図）。このようにになるのは、原子炉圧力が増加するとともに逃がし安全弁から放出される蒸気が臨界流となり、蒸气流束は増加するものの、排気管及びクエンチャからの水排出が早まり、放出される気泡圧力の増加が抑制されるためと考えられる。

本試験で使用しているクエンチャアームの角度は、（参考資料2③）であり、この範囲であれば同等の性能が確保でき、柏崎刈羽7号機で採用しているクエンチャアームの角度はその範囲であるため、本試験結果を適用可能である。また、本試験で使用しているクエンチャアームの孔の放射角度はであり、柏崎刈羽7号機で採用しているクエンチャアームの放射角度はである。クエンチャアーム孔の放射角度は柏崎刈羽7号機の方が小さく、クエンチャから排出される気泡が制限され、より安定的に気泡が排出されることから、本試験結果は適用可能である。

以上のことから、逃がし安全弁作動時の動荷重は、原子炉圧力が高くなることで厳しい値となる可能性があるが、既往の試験により、となるため、設計基準事故時の原子炉圧力及び圧力上昇率のパラメータが超えていても、重大事故等時の動荷重は、設計基準事故時と同等と考えられる。



第2-12図 ATWS 事象時の原子炉圧力変化 (運転圧力との差)



Reactor pressure

第2-13図 模擬圧力容器蒸気源圧力と圧力振幅の関係 (気泡脈動) [6]

(参考資料2 ③)

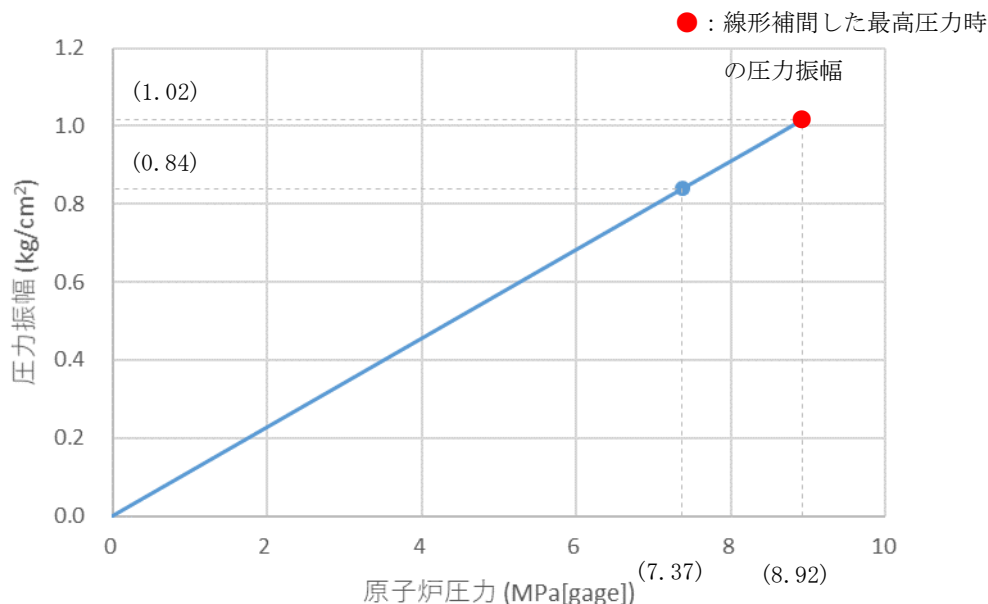


### ATWS時の最大圧力時に生じる動荷重を踏まえた強度評価条件

既工認においては、運転状態Ⅲに分類される原子炉圧力過大状態の動荷重は、距離による減衰無しの場合の状態により包絡されるため、運転状態Ⅱの評価に包絡されると整理していたように、原子炉圧力過大時の逃がし安全弁作動時の評価については、原子炉圧力過大時の影響をのぞき、運転状態Ⅱ（逃がし弁動作）の評価条件と同等である。ATWS時の逃がし安全弁作動時の動荷重は、既存の知見に基づけば設計基準事故時と同等と考えられるが、参考として許容値が運転状態Ⅴ（運転状態Ⅳを準用）となることを踏まえた影響評価を実施する。影響評価の結果は、参考資料6に示す。

東海第二の実機試験結果で得られている逃がし安全弁作動時の圧力振幅とそのときの原子炉圧力から、ATWS時の最高圧力時を線形補間し、圧力振幅を設定する。ATWS時の最高圧力を線形補間したグラフを第2-14図に示す。

なお、第2-14図では、実機試験で得られたプラス側の圧力振幅のピーク値（ $+0.84\text{kg/cm}^2$ ）に対して線形補間しており、約1.3倍（ $1.02/0.84$ ）となる。実機試験で得られたマイナス側の圧力振幅のピーク値（ $-0.39\text{kg/cm}^2$ ）に対して線形補間した場合、直線の傾きがプラス側に比べて小さく、線形補間時に乗じる倍数は約1.3倍より小さくなることから、より動荷重が大きくなるプラス側の倍数を乗じている。



第2-14図 原子炉圧力と線形補間した圧力振幅の関係

## 2.5 重要事故シーケンス等のうち設計基準事故時のLOCA時のブローダウン過程における高温水・蒸気の放出と同等以下となる重要事故シーケンス等

2.3において、設計基準事故時の動荷重と同等以下となる重要事故シーケンス等について、影響評価が不要とできる理由の妥当性を既往の試験等に基づき、記載する。

LOCA時のブローダウン過程における高温水・蒸気の放出による動荷重は、ドライウエルに放出された蒸気により、ベント管内にあらかじめ保持されていたS/P水、ドライウエル内の非凝縮性ガス及び蒸気がサブプレッションチェンバへ移行することにより生じる。重大事故等時においても、LOCA時のみならず、FCI時や格納容器ベント実施時において、LOCA時のような水やガスといった流体の移行が生じる。この時の流体の移行量を、設計基準事故時のLOCA(以下「DBA LOCA」という。)時の流体移行量や、設計荷重の算出に用いている移行量と比較し、既往の評価条件に包絡されることを確認する。流体移行時の荷重評価について、既往の条件の考え方を第2-5表に整理する。

重大事故等時において、事象発生時にベント管内を通じてサブプレッションチェンバへ移行する水、ガス及び蒸気の移行量の最大値は第2-6表のとおりであり、DBA LOCAブローダウン時の高温水・蒸気の放出時の移行量に包絡される。

また、事象後期にはチャギングによる動荷重が発生するが、DBA LOCAブローダウン時の高温水・蒸気の放出時と事象進展は同じであるため、設計基準事故時に考慮している動荷重と同じ条件を設定する。

第 2-5 表 ドライウエルからサブプレッションチェンバへの流体移行時における荷重と設計基準事故条件における考え方

サブプレッションチェンバへ移行する流体	サブプレッションチェンバ内で生じる荷重現象と設計荷重条件の考え方
水	<ul style="list-style-type: none"> <li>• ベント管から S/P へと放出された水ジェットにより，S/P 内の壁面及び床面に圧力荷重が生じる。</li> <li>• 水ジェットにより S/P 内の壁面に作用する荷重値については，Mark-II 型格納容器における荷重条件を踏襲し ABWR でも同じ値を用いている。</li> <li>• なお，Mark-II での荷重値は，Mark-II 型格納容器を模擬した 4T/4TCO 試験(参考資料 2 ④)に基づく噴流速度(ベント管出口：約 <input type="text"/> m/s，サブプレッションチェンバ壁面近傍：約 <input type="text"/> m/s)を用いたものである。</li> <li>• ベント管出口からサブプレッションチェンバ底部までの距離が比較的短い Mark-II 型格納容器に対して，水平ベント管を採用した ABWR の RCCV では，水平吐出管からサブプレッションチェンバ壁面までの距離が長いため，壁面近傍に到達する噴流の速度は Mark-II に比べて小さくなる。このため，Mark-II 相当の噴流速度を用いることは，保守的な設定となる。</li> </ul>
非凝縮性ガス	<ul style="list-style-type: none"> <li>• ドライウエルから S/P へと放出された非凝縮性ガスにより，ベント管出口に気泡が形成される。</li> <li>• この時に形成された気泡の圧力により S/P 内の壁面及び床面に圧力荷重が生じる。</li> <li>• さらに，形成された気泡が S/P 水を押し上げることにより，サブプレッションチェンバの気相部が圧縮され気相部の壁面にも圧力荷重が生じる。</li> <li>• これら気泡形成時の圧力やプール水の上昇挙動は，DBA LOCA 時のドライウエル圧力変化をもとにプールのウェル評価モデルを用いて算出している。</li> </ul>
蒸気	<ul style="list-style-type: none"> <li>• ドライウエルから S/P へと放出された蒸気が，プール内で気泡形成・凝縮による収縮を繰り返すことにより，S/P 壁面及び床面に振動荷重が生じる。</li> <li>• 蒸気の移行量(蒸气流束)によって，連続的な蒸気凝縮による蒸気凝縮振動(Condensation Oscillation: CO)荷重と，間欠的な気泡形成・凝縮によるチャギング(Chugging: CH)荷重に分類されるが，いずれも ABWR における水平ベント確認試験(参考資料 2 ⑤)の結果に基づき荷重値を設定している。</li> <li>• 水平ベント確認試験では，最大約 <input type="text"/> kg/s/m<sup>2</sup> の蒸气流束条件まで試験が実施されている。</li> </ul>

第 2-6 表 サプレッションチェンバへの流体の移行量の比較(LOCA 時)

事象	水移行量の 最大値 (kg/s/m <sup>2</sup> )	ガス移行量の 最大値 (kg/s/m <sup>2</sup> )	蒸気移行量の 最大値 (kg/s/m <sup>2</sup> )
重大事故等時における大LOCAブローダウン時の高温水・蒸気の放出			
DBA LOCA時の想定条件			

- \*1: 有効性評価の解析結果(MAAP の解析結果から得られた流量を水平吐出管の全流路面積で除した値)
- \*2: 既往の試験で確認されたベントクリア時流束条件(参考資料 2 ④)
- \*3: 設計基準事故解析結果(解析結果から得られた流量を水平吐出管の全流路面積で除した値)
- \*4: 既往の試験における蒸气流束減少過程において CO 荷重が増大し始めた蒸气流束であり、この値以上であっても、荷重は増大しない(参考資料 7)

### 3. 高圧溶融物放出／格納容器雰囲気直接加熱（DCH）の発生防止のための逃がし安全弁作動時における動荷重の評価について

DCHの発生防止のための逃がし安全弁作動時においては、原子炉圧力容器内の水位が低下し、燃料が露出した後、逃がし安全弁によって、原子炉圧力容器圧力を減圧する。このとき、原子炉圧力容器内で発生する蒸気は露出した燃料に熱せられ過熱状態となるため、排気管からサプレッションチェンバへ流入する蒸気は、設計基準事故時と異なる性状となる。これにより、蒸気が不安定凝縮する可能性があり、大きな動荷重が生じる恐れがあるため、不安定凝縮することなく、設計基準事故時に生じる動荷重と同等以下となることを確認する。

蒸気凝縮の観点で着目すべき項目としては、逃がし安全弁の開直後においてはサプレッションチェンバ内に流入する蒸気が最大となる逃がし安全弁作動時の蒸気流束及びプール水温のピーク値、及び、逃がし安全弁の開保持期間においては逃がし安全弁作動後の原子炉圧力容器圧力低下に伴う蒸気流束の減少であることから、この2点について、検討を実施した。

#### 3.1 逃がし安全弁開直後の影響

DCHの発生防止のための逃がし安全弁開直後の影響として、過熱蒸気によって設計基準事故時に想定していない動荷重が生じる可能性があるため、過熱蒸気と飽和蒸気の違いから影響を検討する。

過熱蒸気は、単位質量あたりに保有するエネルギーが飽和蒸気に比べて高いため、飽和蒸気と異なり、蒸気温度が低下しても蒸気の状態を維持される（第3-1図）。飽和蒸気となるまでは蒸気の状態を維持されるものの、高温の蒸気泡と周囲のプール水との温度差による熱伝達や気泡そのものの膨張により、短時間で蒸気温度が低下し飽和蒸気と同等となる。このため、DCHの発生防止のための逃がし安全弁作動時において、過熱蒸気を持つエネルギーと同等となる飽和蒸気が不安定凝縮しなければ、設計基準事故で生じる動荷重よりも大きくなることはない。

設計基準事故時に生じる蒸気凝縮時の動荷重は、既往の試験により、蒸気流束とプール水温の関係から確認できる。

これらのパラメータは有効性評価結果から過熱蒸気を飽和蒸気と仮定して蒸気流束の換算が可能であり、有効性評価結果からプール水温は確認が可能である。ここで確認した蒸気流束及びプール水温と既往の試験結果を比較することで過熱蒸気の凝縮時の動荷重は評価可能である。以下に評価過程を記載する。

①蒸気流束の算出

- ・過熱蒸気のエネルギ流束が最大となるように有効性評価の原子炉圧力（7.51 MPa[gage]）、蒸気温度（637℃）及び排気管出口の流路断面積から蒸気の比エネタルピ及び蒸気流束を算出し、サプレッションチェンバへの流入するエネルギ流束を求める。
- ・算出した結果は、第3-1表のとおり。

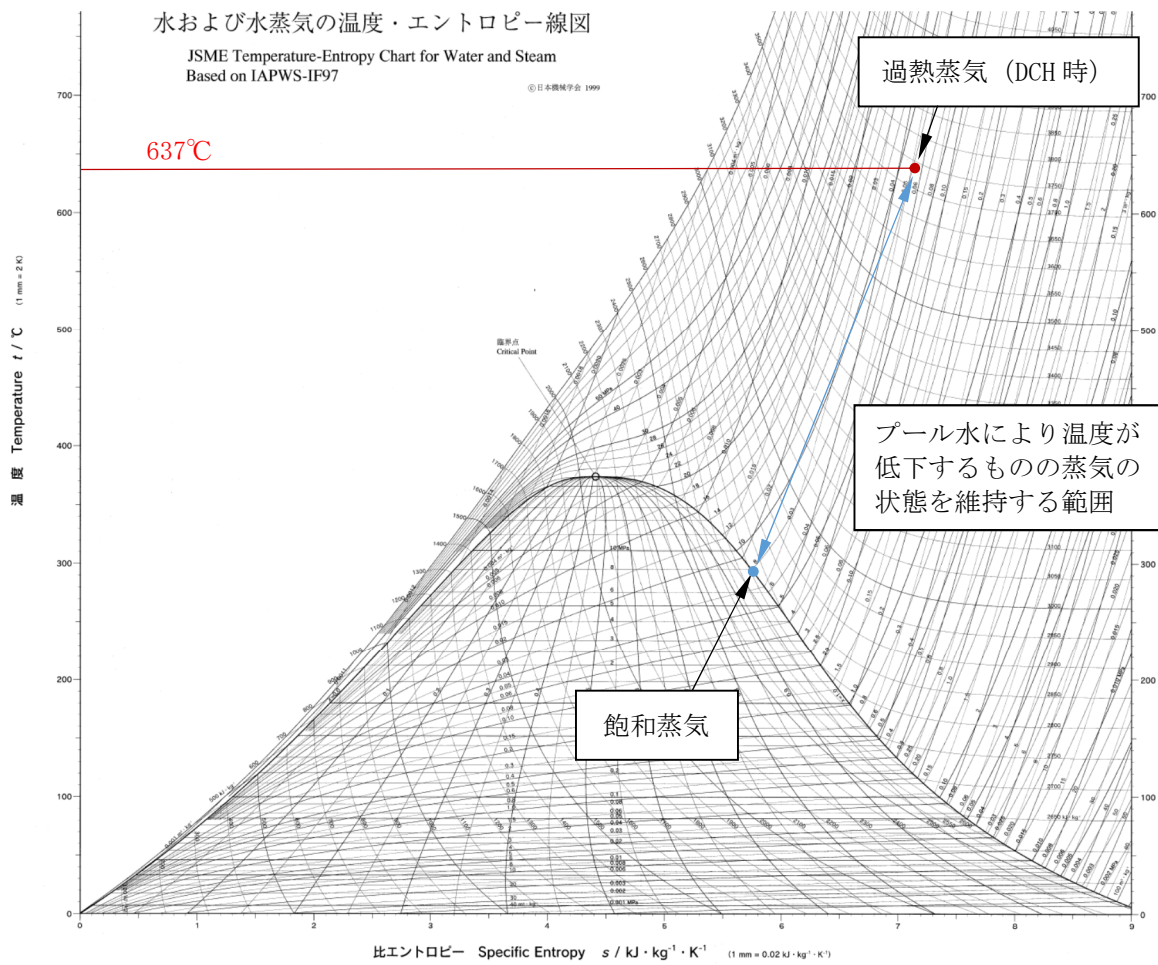
②プール水温の確認

- ・逃がし安全弁作動時のプール水温は、有効性評価結果（68℃）に基づく（第3-2図、第3-3図）。

③過熱蒸気を飽和蒸気に仮定した場合の蒸気凝縮時の動荷重確認

- ・①、②で確認したエネルギ流束とプール水温の関係から、第3-4図を用いて蒸気が安定凝縮するかを確認する。

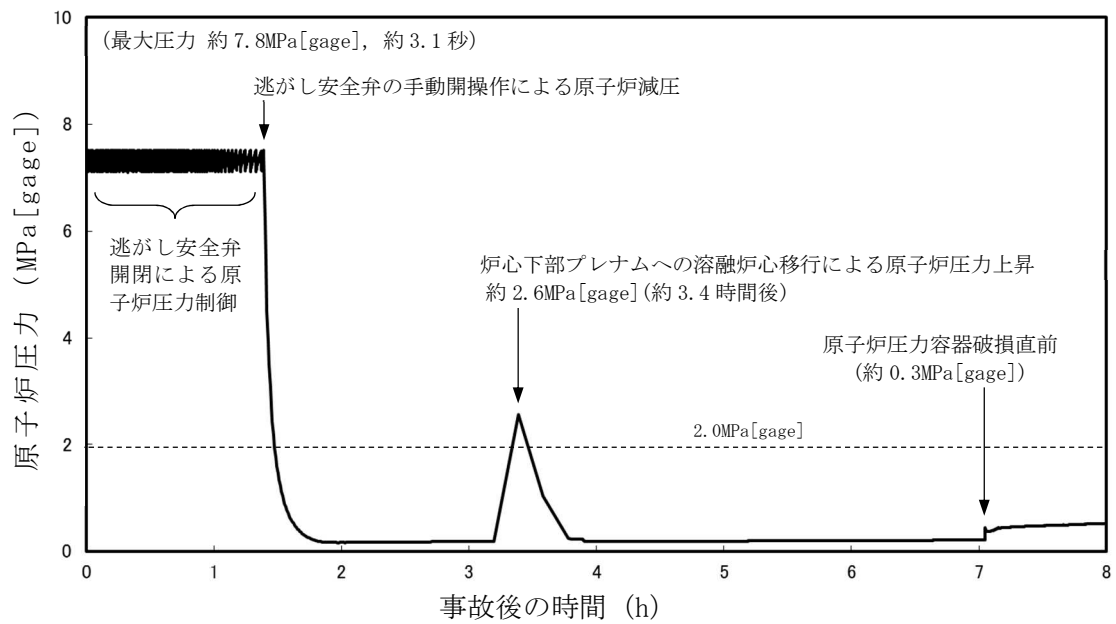
既往の試験結果であるクエンチャを有しないストレートパイプにおいては、第3-4図で示す領域で安定凝縮が確認されており、本検討で対象とする蒸気凝縮による動荷重は非凝縮性ガスによる気泡脈動に包絡される領域であることを確認した。設計基準事故時の動荷重は非凝縮性ガスによる気泡脈動の値を用いているため、DCHの発生防止のための逃がし安全弁開直後の動荷重は設計基準事故時と同等以下となる。なお、第3-4図で示す大振動領域は第3-5図で示すようにクエンチャを設けた場合、解消され、プール水温に係らず、蒸気が安定凝縮することを確認している。



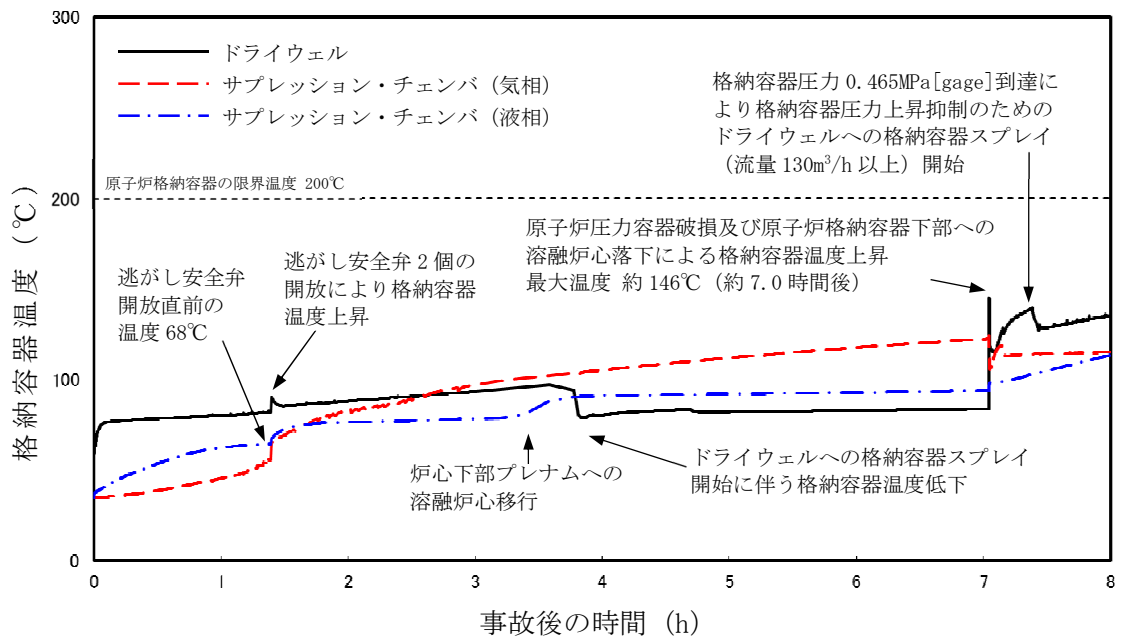
第 3-1 図 蒸気 T-s 線図<sup>[7]</sup>

第 3-1 表 逃がし安全弁作動時のパラメータ

パラメータ	高圧溶融物放出／格納容器雰囲気直接加熱 (逃がし安全弁開直後)
原子炉圧力容器圧力[MPa] (解析値)	7.51 (解析値)
蒸気温度[°C] (解析値)	637 (解析値)
蒸気の比エンタルピー[kJ/kg]	
排気管出口の流路断面積[m <sup>2</sup> ]	
蒸气流束[kg/s/m <sup>2</sup> ] (飽和蒸気相当)	
サプレッションチェンバへの 流入エネルギー流束[MJ/s/m <sup>2</sup> ]	



第3-2図 高压溶融物放出／格納容器雰囲気直接加熱時の原子炉圧力容器圧力の推移



第3-3図 高压溶融物放出／格納容器雰囲気直接加熱時の原子炉格納容器温度の推移





第 3-4 図 飽和蒸気の蒸気流束及びプール水温と圧力振幅の関係（ストレートタイプ）<sup>[2]</sup>



第 3-5 図 飽和蒸気の蒸気流束及びプール水温と圧力振幅の関係（クエンチャタイプ）<sup>[2]</sup>

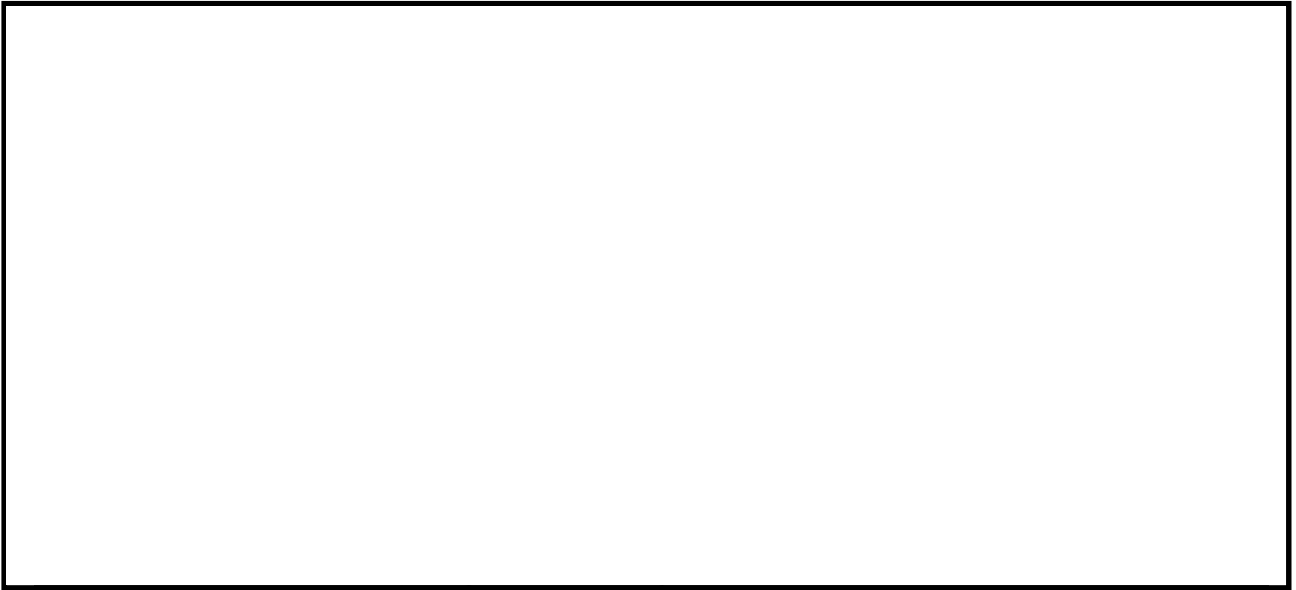
### 3.2 逃がし安全弁作動後の開保持期間における影響

逃がし安全弁を開保持とする場合を考慮する。このときに生じる動荷重として、蒸気凝縮に伴うチャギング等が考えられるが、原子炉压力容器の減圧に伴い、蒸気流束が小さくなることから、そのときの動荷重が設計基準事故時と同等以下であることを確認する。

3.1と同様に過熱蒸気の蒸気流束及びエネルギー流束とプール水温から、蒸気凝縮時の動荷重への影響を確認した。第3-2表で示すパラメータのときを第3-6図上に示す。第3-6図において、未臨界流領域ではエネルギー流束の低下に従い挙動はより安定化する傾向が示されており、また、いずれの領域においても蒸気は安定的に凝縮する状態である。今回の評価点は図の範囲よりも更に低エネルギー流束時であることから、過熱蒸気が保有するエネルギー流束とプール水温は、十分に蒸気が安定的に凝縮する領域であると判断できる。

第3-2表 逃がし安全弁作動時のパラメータ

パラメータ	高圧溶融物放出／格納容器雰囲気直接加熱 (原子炉压力容器破損直前)
原子炉压力容器圧力[MPa]	0.3 (解析値)
蒸気温度[°C]	631 (解析値)
蒸気の比エンタルピ[kJ/kg]	
排気管出口の流路断面積[m <sup>2</sup> ]	
蒸気流束[kg/s/m <sup>2</sup> ] (飽和蒸気相当)	
サブプレッションチェンバへの 流入エネルギー流束[MJ/s/m <sup>2</sup> ]	



第 3-6 図 飽和蒸気の蒸気流束及びプール水温と圧力振幅の関係（クエンチャタイプ）<sup>[2]</sup>

また，逃がし安全弁作動後，高蒸気流束から低蒸気流束へ遷移する過程においては，第3-7図で示す。

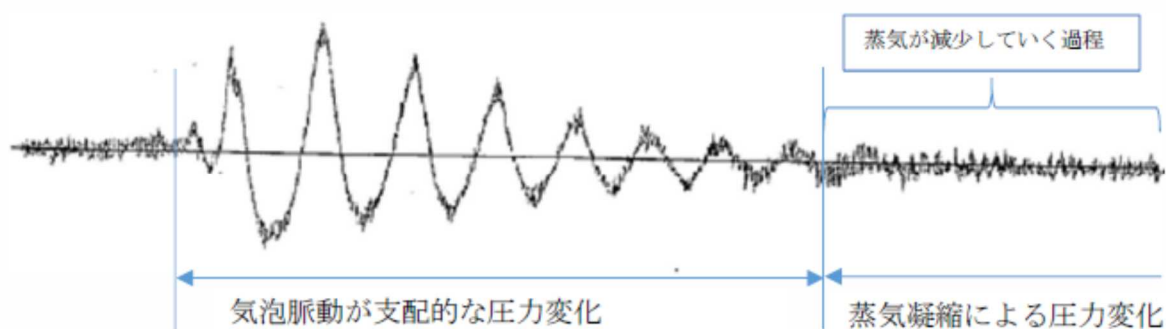


第 3-7 図 飽和蒸気の蒸気流束及びプール水温と圧力振幅の関係（クエンチャタイプ）<sup>[2]</sup>

第3-7図で示すように原子炉圧力容器からサブプレッションチェンバへ放出される蒸気は減少し，異なる圧力振幅が生じる領域を通過する。

このような状況において生じる動荷重は東海第二の実機試験結果から得られた第3-8図の結果から、その影響がないことを確認できる。第3-8図で示すように、動荷重が大きくなるのは逃がし安全弁作動直後に生じる気泡脈動荷重である。気泡脈動荷重は、非凝縮性ガスがサプレッションチェンバへ移行した際に生じる荷重であり、蒸気による影響ではない。また、3.1及び本節で述べたように、第3-7図で示すように逃がし安全弁作動後に通過する領域はいずれも安定的に凝縮する領域である。よって、東海第二の実機試験から原子炉圧力容器からサプレッションチェンバへ放出される蒸気が減少する過程において、蒸気凝縮による動荷重は気泡脈動荷重を超えることはない。

このことから、逃がし安全弁を開保持し、原子炉圧力容器から蒸気がサプレッションチェンバに放出された際の蒸気凝縮に伴う動荷重の影響はないことから、設計基準事故時の動荷重として、設定している気泡脈動荷重を超えることはなく、同等以下となることを確認した。



第3-8図 東海第二実機試験で得られた逃がし安全弁作動時の水中圧力振動波形  
(横軸：時間，縦軸：圧力) (参考資料2 ①)

#### 4. 原子炉压力容器外の FCI 時の動荷重の評価について

FCI時の動荷重はドライウエルで発生した蒸気によって、ベント管内の水及びドライウエル内の非凝縮性ガス・蒸気がサプレッションチェンバへ移行することにより生じる。移行する際のパラメータは有効性評価結果より得られるため、この時の流体の移行量を、DBA LOCA時の流体移行量や、設計荷重の根拠として用いている試験等で確認された移行量と比較し、設計基準事故時の評価条件に包絡されるか否かを確認する。

FCI発生後短期間(ベント管を通過するガス・蒸気流束が大きい期間)に生じるベント管内の水のサプレッションチェンバへの移行、及びドライウエルからサプレッションチェンバへの非凝縮性ガス及び蒸気を含む気体の移行量の最大値は第4-1表のとおりであり、蒸気移行量を除き、DBA LOCA時の移行量に包絡される。

FCI発生時の蒸気移行量の最大値は約  kg/s/m<sup>2</sup>と水平ベント確認試験における試験範囲を超える値となっているが、参考資料7に示すとおりこのときの荷重は設計基準事故時の蒸気凝縮振動(以下「C0」という。)荷重に包絡される。このため、FCI時の動荷重として、C0荷重とFCI時のピーク圧力を組み合わせて原子炉格納容器健全性の評価を行う。

FCI発生時の水移行量の最大値は約  kg/s/m<sup>2</sup>であり、このときサプレッションチェンバ壁面に作用する水ジェット荷重は約  kPa\*である。FCI発生後短期間におけるサプレッションチェンバ圧力は、約391kPa[gage]であるため、この圧力に荷重を足し合わせても約  kPa[gage]であり、限界圧力である2Pd(620kPa[gage])に対する評価に包絡される。

注記\*：水ジェットによる壁面への荷重P[Pa]は水の密度 $\rho$  [kg/m<sup>3</sup>]と流速V[m/s]を用いて $P=\rho V^2$ で表される。ここで $\rho=1000\text{kg/m}^3$ とすれば、第4-1表に示す水移行量の最大値を用いて、ベント管出口における水ジェット流速の最大値は約  m/sとなる。保守的にサプレッションチェンバ壁面での水ジェット流速がベント管出口と同じと仮定すれば、サプレッションチェンバ壁面に作用する水ジェット荷重は約  kPaとなる。

また、FCI発生時には、発生する蒸気によってドライウエルは急激に圧力上昇することから、これに伴う動荷重は大きくなる可能性が考えられる。しかし、有効性評価解析結果より、LOCA時の圧力上昇率の方が大きいことを確認しており、設計基準事故時に包絡される(FCI時の圧力上昇率：約106kPa/s、LOCA時の圧力上昇率：約176kPa/s)。このため、ガス移行時におけるプール内での気泡形成やプールのスウェルによる荷重については、設計基準事故時の荷重以下であると考えられる。ここで、気泡形成やプールのスウェルによる荷重が設計基準事故時と同等であるとした場合には、気相部には  kg/cm<sup>2</sup>(約  kPa)、液相部には  kg/cm<sup>2</sup>(約  kPa)の圧力荷重が作用する。FCI発生後短期間におけるサプレッションチェンバ圧力は、約391kPa[gage]であるため、この圧力に荷重を足し合わせても気相部で約  kPa[gage]、液相部で約  kPa[gage]で

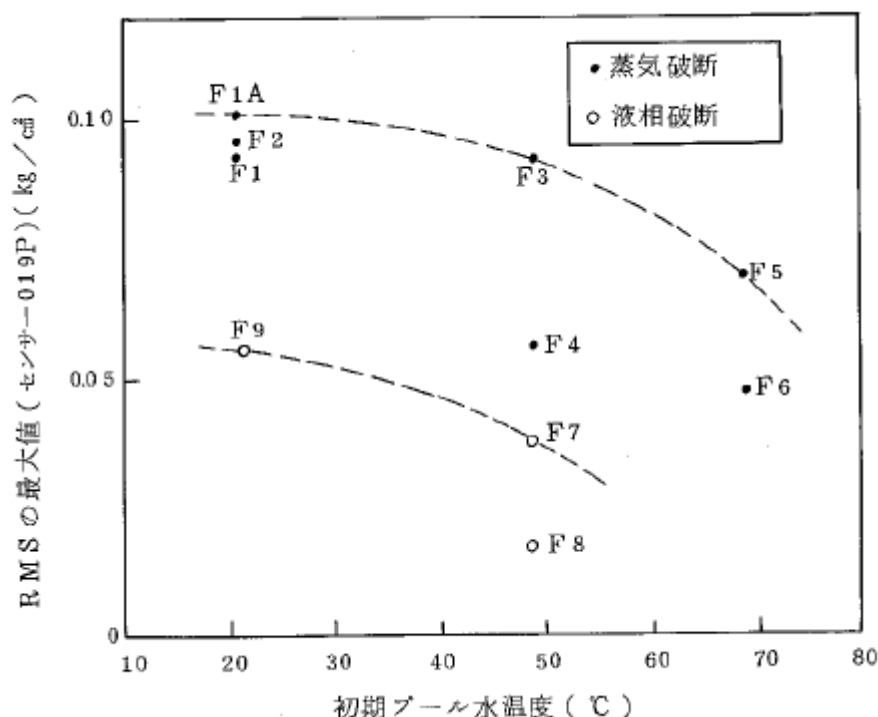
あり，限界圧力である2Pd(620kPa[gage])に対する評価に包絡される。

さらに，事象後期には，蒸气流束の低下によりチャギング（以下「CH」という。）の領域に移行すると考えられるが，第4-1図に示すように，水平ベント確証試験の結果からCH荷重はS/P水温の上昇にともなって低下する傾向にあることが確認されている。このため，事象発生時点において既にプール水温が約94℃まで上昇しているFCI時においては，CHが発生したとしても，試験で確認された荷重条件を上回ることはない。

第 4-1 表 サプレッションチェンバへの流体の移行量の比較 (FCI 発生時)

事象	水移行量の 最大値 (kg/s/m <sup>2</sup> )	ガス移行量の 最大値 (kg/s/m <sup>2</sup> )	蒸気移行量の 最大値 (kg/s/m <sup>2</sup> )
原子炉压力容器破損に伴う FCI 発生時の高温水・蒸気の放出			
DBA LOCA 時の想定条件			

- \*1: 有効性評価解析結果から得られた流量を水平吐出管の全流路面積で除した値
- \*2: 既往の試験で確認されたベントクリア時流束条件 (参考資料 2 ④)
- \*3: 設計基準事故解析結果 (解析結果から得られた流量を水平吐出管の全流路面積で除した値)
- \*4: 既往の試験における蒸气流束減少過程において C0 荷重が増大し始めた蒸气流束であり、この値以上であっても、荷重は増大しない (参考資料 7)



第 4-1 図 最大チャギングの発生とプール水温度の依存性<sup>[8]</sup> (参考資料 2 ⑤)

5. 格納容器ベント時の動荷重の評価について

5.1 格納容器ベント時のサプレッションチェンバへの水等の移行に伴う影響

格納容器ベント実施時には、サプレッションチェンバ圧力の低下により、ドライウエルからサプレッションチェンバへの水やガスの移行が生じる。この時の流体の移行量を、DBA LOCA時の流体移行量や、設計荷重の算出に用いている移行量と比較し、既往の評価条件に包絡されることを確認する。

ベント流量との釣り合いにより求められるベント管内の水のサプレッションチェンバへの移行量、ドライウエルからサプレッションチェンバへの非凝縮性ガス及び蒸気を含む気体の移行量の最大値は第5-1表のとおりであり、LOCA時の条件に比べて非常に小さい。このため、荷重としては無視できるレベルであると考えられるが、ここでは、ベント管蒸气流束が低い領域におけるCH荷重の発生を考慮する。

第 5-1 表 サプレッションチェンバへの流体の移行量の比較(格納容器ベント時)

事象	水移行量の 最大値 (kg/s/m <sup>2</sup> )	ガス移行量の 最大値 (kg/s/m <sup>2</sup> )	蒸気移行量の 最大値 (kg/s/m <sup>2</sup> )
格納容器ベントの実施(格納容器過圧・過温破損)			
DBA LOCA 時の想定条件			

- \*1: ベント流量との釣り合いにより求めたベント管流量を水平吐出管の全流路面積で除した値
- \*2: 既往の試験で確認されたベントクリア時流束条件(参考資料 2 ④)
- \*3: 設計基準事故解析結果(解析結果から得られた流量を水平吐出管の全流路面積で除した値)
- \*4: 既往の試験における蒸气流束減少過程において C0 荷重が増大し始めた蒸气流束であり、この値以上であっても、荷重は増大しない(参考資料 7)
- \*5: ベント流量との釣り合いにより求めたベント管流量を水平吐出管最上段の流路面積で除した値

5.2 格納容器ベント時の水位上昇による影響

格納容器ベント時には、ベント管内の水がサプレッションチェンバへ移行するため、サプレッションチェンバ内のプール水の水位上昇が生じる。第5-1表に示すように、ベント時の水の移行量(流束)はLOCA後のブローダウン時における水の流束にくらべて小さいため、プール水位の上昇は緩やかとなる。このため、DBA LOCA時に想定さ

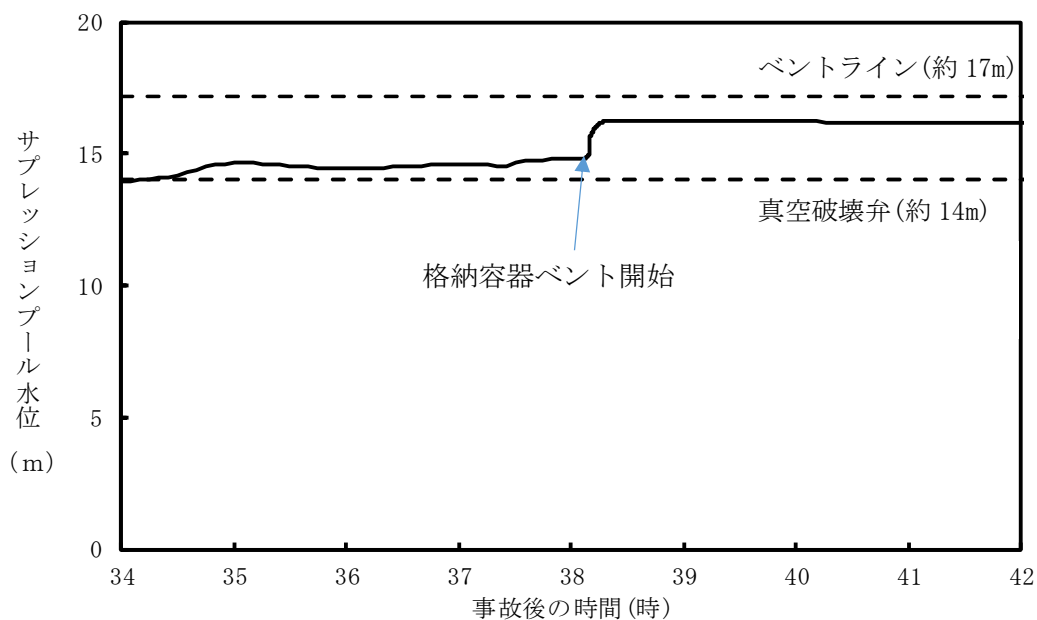


れるような急激な水位上昇(プールのスウェル)が生じることはない。したがって、水位上昇にともないサプレッションチェンバ気相部の構造物に作用する荷重としては無視可能である。さらに、水位上昇が緩やかであることに加え、格納容器ベントを実施していることから、気相圧縮によるサプレッションチェンバ圧力が生じることはない。

格納容器ベント時におけるS/P水位を第5-1図に示す。この時の水位上昇は約0.7mであるが、この水位上昇に伴う影響は、サプレッションチェンバ内に作用する水頭圧の増加であり、静荷重に分類される。格納容器ベント時の評価水位は、水位上昇分を包絡した水位を設定していることから、原子炉格納容器の健全性は維持される。

また、重大事故等時の水位上昇による影響としては、設計基準事故時と異なり、水没する真空破壊弁への考慮が必要となる。真空破壊弁について構造健全性を検討するため、真空破壊弁が取り付けられている箇所の構造強度と当該箇所に作用する荷重を比較する。

前述のとおり、格納容器ベント時にはDBA LOCA時のようなプールのスウェルが生じることはなく、この時の水位上昇にともなって作用する荷重としても非常に小さいと考えられるが、ここでは、LOCA時のプールのスウェル相当の水位上昇速度を仮定し、影響を確認する。その結果、真空破壊弁の取付部(パイプ付け根部)に作用するプールのスウェルによる応力は、MPaであり、当該部の許容応力(379MPa)に対して十分に小さいことを確認した(参考資料8)。



第5-1図 格納容器ベント時のサプレッションチェンバ水位上昇

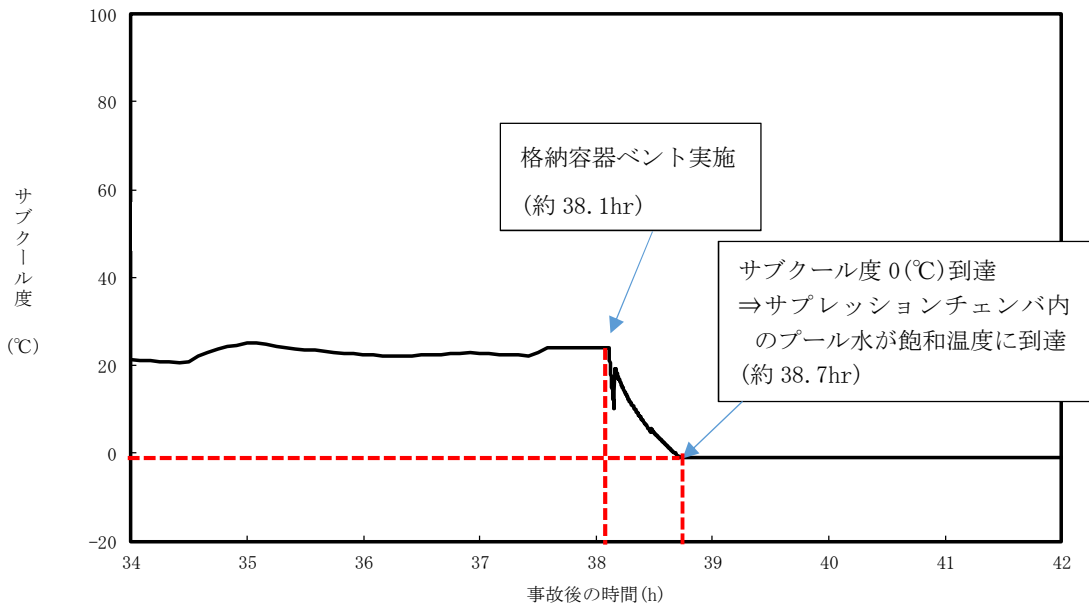
### 5.3 格納容器ベント時の減圧沸騰による影響

格納容器ベント時には、サブプレッションチェンバ圧力の低下によりS/P水が減圧沸騰することが考えられるが、以下のことから、格納容器ベント時の原子炉格納容器への動荷重としては小さく、健全性への影響はない。

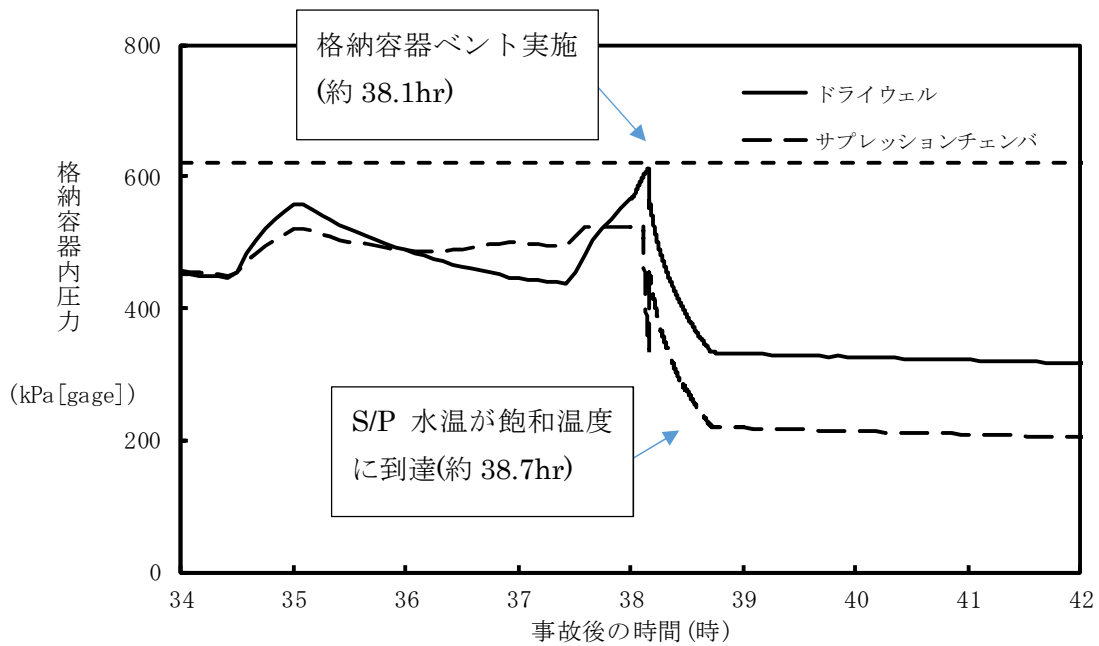
- ・格納容器過圧・過温破損（ベントケース）では、事故発生約38.1時間後に格納容器ベントを実施している。格納容器ベント実施後圧力が低下し、S/P水が飽和温度に達するのは格納容器ベントを開始して約0.6時間後であり、以降、S/P水面より減圧沸騰が生じると考えられる。しかしながら、第5-3図で示すように、S/P水が飽和温度に達するタイミングでは、ほぼ原子炉格納容器圧力は静定していることから、急速な圧力低下は生じず、減圧沸騰は緩やかであると考えられる。
- ・S/P水の減圧沸騰が生じるタイミングにおいては、ベントの継続によりドライウェル-サブプレッションチェンバ間の差圧が維持されている。このため、ドライウェルからサブプレッションチェンバへの非凝縮性ガス及び蒸気を含む気体の移行は継続するが、その移行量は小さく、無視可能である。
- ・以上より、減圧沸騰が生じたとしても緩やかであると考えられ、ドライウェルからサブプレッションチェンバへの非凝縮性ガス及び蒸気を含む気体の移行量は少ないことから、原子炉格納容器の健全性に対し、影響を与えることはないと考えられる。

さらに、有効性評価結果における格納容器ベント時の流量が全て減圧沸騰に寄与したと仮定した検討を行った。

ここで、発生蒸気が水面に到達するまでに要する時間を1秒とし、1秒間に発生した蒸気がすべてサブプレッションチェンバ内のプール水位の上昇に寄与するとした場合、減圧沸騰が生じるタイミングでのベント流量は約  kg/s であることから、この時減圧沸騰によって発生する蒸気量も同等の  kg/s と仮定すると、発生蒸気が水面に到達するまでの1秒間で最大  kg の蒸気がS/P水面下に存在し、S/P水面の上昇に寄与することとなる。また、この時の蒸気の密度を、大気圧下における蒸気の密度である約  kg/m<sup>3</sup> とすると発生した蒸気の体積は約 17 m<sup>3</sup> となる。サブプレッションチェンバの断面積は約  m<sup>2</sup> であるため、蒸気泡がサブプレッションチェンバ内に一様に分布しているとすると、発生蒸気による水位上昇は約  m となる。このことから、減圧沸騰によりS/P水位上昇が生じたとしても、その規模は小さい。



第 5-2 図 S/P 水のサブクール度の推移



第 5-3 図 原子炉格納容器圧力の推移

#### 5.4 格納容器ベント時の継続時間による影響

LOCAを起因とする事故シーケンスにおいて、格納容器ベント時における継続時間による影響について検討する。

格納容器過圧・過温シーケンスにおける重大事故等時荷重の時間履歴を第5-4図に

示す。当該時間履歴は、原子炉格納容器の設計条件において考慮しているLOCA時荷重の時間履歴をもとに、荷重の継続時間を見直したものである。

LOCA時に加わる荷重のうち、a. からg. までの現象における荷重に関してはLOCA発生後、原子炉压力容器からのブローダウンが終了するまでの比較的短期間に生じる荷重であるため、生じる荷重の強さ及び荷重発生時の原子炉格納容器内圧力・温度条件は設計基準事故と同等となる。

一方で、h. 及びi. については、原子炉压力容器からのブローダウン収束後も比較的長期にわたって継続する荷重であるため、重大事故等時の原子炉格納容器内圧力・温度条件との組み合わせを考慮する必要がある。具体的には、原子炉格納容器の除熱手段の復旧等によりドライウェルとサプレッションチェンバの差圧が解消されるまでは、崩壊熱によって発生した蒸気がサプレッションチェンバ内のプール水へと移行し続けることにより、CHが生じると考えられる。また、当該期間において格納容器ベントを実施する際には、サプレッションチェンバへの水やガスの移行量の増加することが考えられるが、5.1で述べたとおり、格納容器ベント時の水やガスの移行量はLOCA時の移行量に比べて小さく、荷重としては無視可能なレベルと考えられることから、荷重の発生を想定するとしてもCHの発生のみを考慮すればよい。したがって、LOCAを起因とする事故シーケンスにおいて、ブローダウン収束後の長期においてはh. 及びi. を考慮すればよい。また、h. 及びi. の荷重の発生期間としては、原子炉格納容器の除熱手段の復旧等によりドライウェルとサプレッションチェンバの差圧が解消されるまでの期間を考慮する。

第5-5図に示すように格納容器ベント時にはS/P水温が高く維持されている。一方で、ベント管のガス流量は崩壊熱の低下に従い小さくなっていく。

蒸气流束が小さくなるような事象後期の影響は、第5-1表で示すように有効性評価結果との比較により動荷重の評価ができる。4. で述べたとおり、水平ベント管の確証試験よりCH荷重はS/P水温の上昇にともなって低下する傾向が確認されている(参考資料2 ⑤)。格納容器ベント後においては、ベント時のプール水温が137 °C、蒸气流束が2.6kg/s/m<sup>2</sup>以下であり、設計基準事故時に生じる動荷重に比べて影響が大きくなることはない。

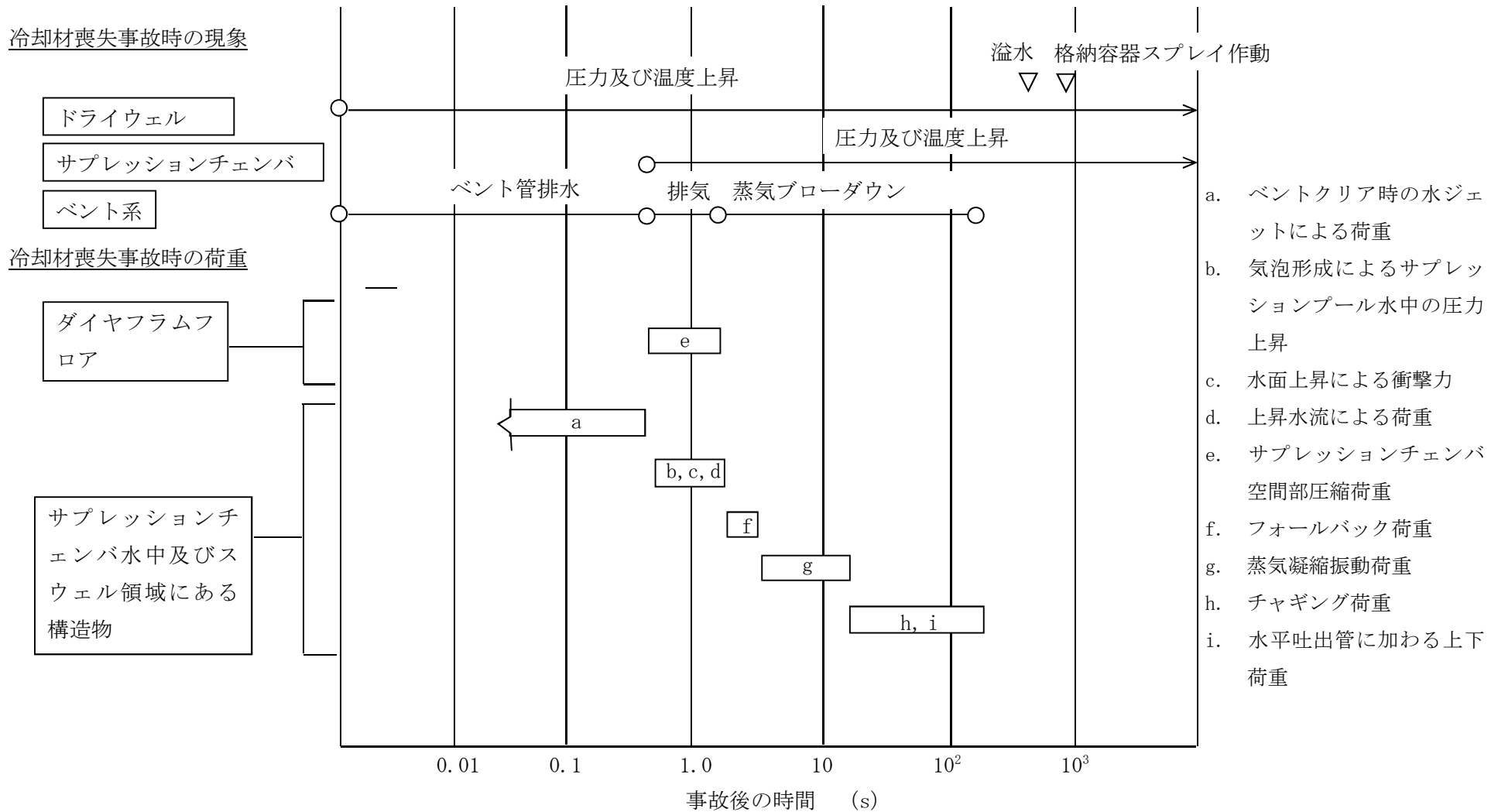
第5-4図は、LOCAを起因とする格納容器ベント時における荷重の時間履歴を示したものであるが、以下の理由により、LOCAを伴わない事象における荷重の時間履歴は第5-4図の時間履歴に包絡されると考えられる。

- ・LOCAを起因としない事象においては、原子炉压力容器破損時に原子炉压力容器内のガスがドライウェルへと放出されると考えられるが、原子炉压力容器破損時点では、すでに原子炉压力容器内は減圧されており、LOCA時に生じるような急激なガス放出とならない。
- ・高温の溶融燃料がペデスタル内に落下した際には、溶融燃料と水の相互作用

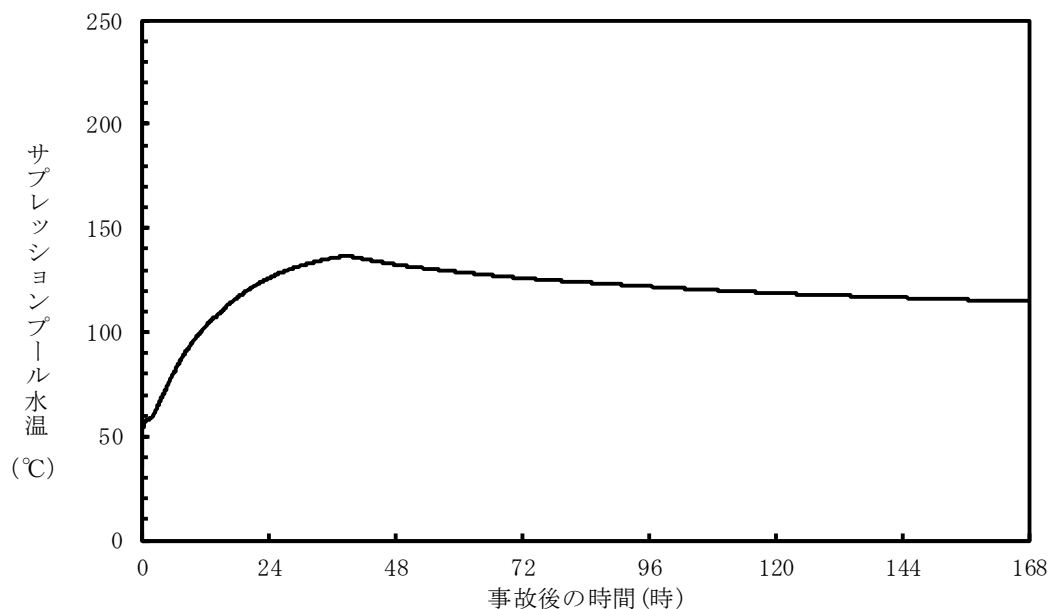
(FCI) によって急激な蒸気発生が生じ、この時のベント管ガス流量は比較的大きくなるが、第4-1表に示すように、当該流量は、設計基準事故で想定しているガス流量以下であるため、荷重としては同等以下となる。したがって、第5-4図における時刻0sをFCI発生時点と読み替えれば、第5-4図に示す水力学的動荷重の時間履歴はFCI発生時に対しても適用可能である。

- ・格納容器ベント実施時においても一時的にドライウエルからサブプレッションチェンバに流入する水等の移行量が増加すると考えられるが、この時の流体の移行量はLOCA時に比べて非常に小さく（第5-1表）、LOCA時に生じる荷重に包絡される。

以上より、重大事故等時において、LOCAを起因とする事故シーケンスの荷重の時間履歴は、既往のLOCA時荷重の時間履歴を拡張することで表すことができ、事故後長期において特に考慮が必要な荷重はCHによる荷重(h. 及びi.)のみとなる。当該荷重については、発生が想定される期間が長期化することで、重大事故等時の格納容器圧力・温度等との組合せを考慮する必要があるが、発生する荷重の大きさとしては、設計基準事故時に包絡される。また、LOCAを起因としない事故シーケンスの時間履歴はLOCAを起因とする事故シーケンスの時間履歴に包絡されると考えられることから、重大事故等時において、ドライウエルからベント管を通じてサブプレッションチェンバに水やガスが移行する際の荷重の時間履歴については、第5-3図で代表することが可能である。



第 5-4 図 重大事故等時荷重の時間履歴 (LOCA 起因)



第 5-5 図 S/P 水温度の推移

#### 5.5 格納容器ベント時の減圧波による影響

格納容器ベント時には、サプレッションチェンバの圧力が急激に低下する。この時、急激なガス放出の影響により、瞬間的に大きな負圧(減圧波)が生じる可能性がある。

USABWR DCD<sup>[9]</sup> Ch. 19E. 2. 3. 5. 1では、格納容器ベント実施直後(2PdでのCOPS\*)作動)において、ガスが臨界流で放出されることに伴う減圧波が生じるとしてS/Pに作用する正味の圧力を評価している。

\*)Containment Overpressure Protection System: 格納容器過圧防護システム

本節では、USABWR DCD Ch. 19E. 2. 3. 5. 1における評価手法を用いて、格納容器ベント実施直後に水面に作用しうる減圧波を評価した。

評価に用いる主要パラメータを第5-2表に示す。なお、DCD内の各種計算式における $g_0$ は、SI単位系への換算係数であるため、SI単位のパラメータを用いる場合は、 $g_0=1$ となる。また、ベント時のサプレッションチェンバ雰囲気条件については、200°C、2Pdとする。

第5-2表 減圧波の影響評価に用いる主要パラメータ

パラメータ	記号	値	備考
サプレッションチェンバ圧力	$P_0$	620 kPa [gage]	最高使用圧力の2倍
サプレッションチェンバ水位	-	約 16.3 m	MAAP 解析結果より。
サプレッションチェンバガス密度	$\rho_{g0}$	約 3.43 kg/m <sup>3</sup>	200°C, 2Pd 時の蒸気密度
比熱比	k	1.4	理想気体における二原子分子の比熱を仮定
ベントライン入口	半径	R	AC 系配管 (550A)
	面積	A	
ベントラインチョーク部	面積	a	AC 系-SGTS 取合い後～排気筒まで (300A)

格納容器ベント時実施直後、ガスは臨界流として放出されるものと仮定する。ベント流量は、ベントラインにおけるチョーク部で律速されることから、当該箇所におけるガス流量は、DCDにおける以下の評価式及び第5-2表における評価パラメータを用いると約75.4 kg/sとなる。

$$G_{gc} = \left( \frac{2}{k+1} \right)^{(k+1)/2(k-1)} \sqrt{k g_0 P_0 \rho_{g0}}$$

$$m = G_{gc} a$$

この時、ベントライン入口におけるガスの流速(V)は、以下の式より約 96 m/s となる。

$$V = \frac{m}{A * \rho_{g0}}$$

また、DCDにおける以下の評価式より、サプレッションチェンバ内の音速( $C_{g0}$ )は約 543 m/sと計算され、この時のマッハ数( $V/C_{g0}$ )は約0.18 (<0.2)であることから、ベント時の減圧波は音響波として扱うことができる。

$$C_{g0} = \sqrt{(k g_0 P_0) / \rho_{g0}}$$

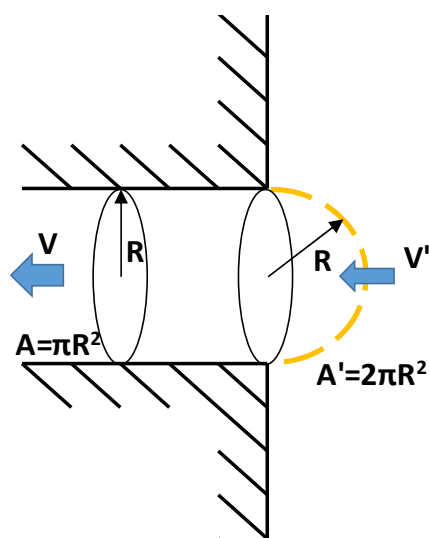


ここで、ベントラインに吸い込まれるガスの流速について、ベントライン入口から、ベントライン入口半径(R)相当離れた位置(評価点のイメージは、下図参照)におけるガス流速( $V'$ )を計算する。当該位置における流路を半径Rの半球の表面積相当とすると、面積は $A' = 4\pi R^2/2 = 2\pi R^2$ となる。よって、ベント管内の流路面積( $A = \pi R^2$ )との面積比から、ベントライン入口からR離れた半球表面上の位置におけるガス流速は、以下となる。

$$V' = V \frac{\pi R^2}{2\pi R^2} = \frac{V}{2} = \text{約 } 48 \text{ m/s}$$

この流速及びDCDにおける以下の音響方程式を用いると、前述の半球表面における減圧波( $\delta P_0$ )は約90 kPaとなる。

$$\delta P_0 = \frac{\rho C \delta V}{g_0}$$



次に、上記減圧波が、プール表面に到達した際の圧力を求める。

ベントライン入口高さは約17.15 mであるため、ベントライン入口から、水面までの距離( $r$ )は、約0.65mとなる。したがって、DCDにおける以下の式から、水面に到達する減圧波( $\delta P$ )は約38 kPaとなる。

$$\delta P = \frac{R}{r} \delta P_0$$

さらに、水面に到達した減圧波の水中への伝達係数をDCDにおける以下の式から算出する。

$$\frac{\delta P_{\text{transmitted}}}{\delta P_{\text{oncoming}}} = \frac{2}{1 + \rho_1 C_1 / \rho_2 C_2}$$

当該式において、 $\rho_1$ 、 $C_1$ はそれぞれ気体の密度及び気体中の音速であり、 $\rho_2$ 、 $C_2$ はそれぞれ水の密度及び水中の音速である。ここで、水の密度及び水中音速はそれぞれガスの密度及び気体中の音速に比べて大きいことから、保守的に、上記式における $\rho_1 C_1 / \rho_2 C_2$ を0とすると、減圧波の水中への伝達係数は2となる。したがって、ベントライン入口で生じた減圧波によってサプレッションチェンバにもたらされる負圧度は約76 kPaとなる。

格納容器ベント実施時点でのサプレッションチェンバ圧力を620kPa[gage]とすると、上記負圧度を考慮した正味の圧力は544 kPa[gage]であることから、水面における飽和温度は、約162°Cとなる。一方で、格納容器ベント実施時のS/P水温は約137°Cであり、水面の飽和温度(約162°C)に比べて低いことから、急激な減圧沸騰は生じない。

さらに、減圧波の影響によって水面が揺動する場合は考えられるが、この時の水面の上昇速度は、下記の式を用いると約0.05 m/sと非常に小さいことから、荷重として問題となることはない。

$$\delta V_L = \frac{g_0 \delta P}{\rho_L C_L}$$

なお、当該式において $\delta V_L$ は水面の上昇速度、 $\delta P$ は前述のサプレッションチェンバプール水に伝達された圧力( $\delta P_{\text{transmitted}}$ )、 $\rho_L$ はプール水の密度、 $C_L$ は水中音速であり、 $\rho_L$ 、 $C_L$ については、常温の水における物性値として $\rho_L=1000 \text{ kg/m}^3$ 、 $C_L=1500 \text{ m/s}$ を使用した。

## 6. まとめ

重大事故等時に格納容器に作用する動荷重について整理した。重大事故等時に生じうる動荷重については、いずれも設計基準事故時に想定される動荷重と同等かそれ以下となる。

## 7. 参考文献

- [1] 荷重が小さく圧力抑制バウンダリへの影響が小さい荷重について、原子炉安全基準専門部会 格納容器(BWR MARK-I 型)評価小委 資料2-3 (1986)
- [2] NEDO-21061, "MARK II CONTAINMENT DYNAMIC FORCING FUNCTIONS INFORMATION REPORT" (proprietary), General Electric Company and Sargent & Lundy Engineers, June 1978

- [3] 「東海第二発電所 主蒸気逃し安全弁実機試験報告書」, 日本原子力発電株式会社, (1978)
- [4] NEDE-24757, “Caorso Safety Relief Valve Discharge Tests Phase II Test Report” (proprietary), General Electric (1980)
- [5] 「沸騰水型軽水炉主蒸気逃し安全弁作動時の圧力抑制室内の動荷重の測定」, 塚田ほか, 火力原子力発電 vol. 30 (1979)
- [6] NEDE-21078, “Test Results Employed by General Electric for BWR Containment and Vertical Vent Loads” (proprietary), General Electric (1978)
- [7] 蒸気表(1999), 日本機械学会
- [8] HLR-040, “水平ベント方式の圧力抑制型格納容器における水力学的動荷重評価の方法について”, 株式会社 日立製作所, 昭和63年2月
- [9] 25A5675AX, “ABWR Design Control Document Tier 2, Chapter 19 Response to Severe Accident Policy Statement”, GE-Hitachi Nuclear Energy, February 2016.

## 設計基準事故時における動荷重について

## 1. 冷却材喪失事故時（LOCA 時）の現象（表参考 1-1 参照）

LOCA が発生すると原子炉圧力容器及び一次冷却系内の高温、高圧の一次冷却水（蒸気）がドライウェル内に流出し、ドライウェル内の圧力・温度が上昇する（①）。ドライウェル内の圧力が上昇するのでベント管内のプール水が押し出される現象、すなわちベントクリアが生じる（②）。水平ベントは上下 3 段の構成となっているため、上段から順次ベントクリアする。水平ベント内のプール水がすべて押し出されてしまうと、ドライウェル内非凝縮性ガスも S/P に押し出されるので、水平ベント出口に気泡が形成される。このとき、S/P 壁に気泡の圧力による荷重が加わり、プール水中の構造物にはドラッグ荷重が加わる（③）。

次に気泡の成長とともにプール水が上昇するが、このとき、プール水面より上にある構造物には、衝撃荷重、ドラッグ荷重が加わる。プール水面の上昇により圧力抑制室空間部は圧縮され、S/P 壁に圧力荷重が加わる（④）。

さらに水面が上昇すると水面がこわれるブレイクスルーが起こり、水滴が飛散する。その後、プール水が自重により落下するフォールバック現象が生じ、プールの水面は終了する（⑤、⑥）。

LOCA 直後のプールの水面が終了すると、ドライウェル内の蒸気はベント管を経て S/P の水中で凝縮を始める（⑦）。

凝縮の様相は、ベント管内の蒸気流束の大きさによって蒸気凝縮振動（CO）とチャギング（CH）に大別される。

まず、ベント管内の蒸気流量が高い間は、ベント管の出口に蒸気泡が形成され、不安定な凝縮によって蒸気泡が振動する。これを蒸気凝縮振動と称しており、この時 S/P 内で連続的な圧力振動が観測される。水平ベントからの蒸気放出は、蒸気流束の低下に応じて 3 段、2 段、1 段と変化する。

ベント管内の蒸気流束が低くなり、上段の水平ベントの出口に蒸気泡を維持することができなくなるとベント管内で凝縮をするようになる。ベント管内での凝縮量が低下すると、凝縮界面はベント管出口に向かって押し出され、ベント管出口に蒸気泡を形成するが、ベント管出口では急激な凝縮が起こるため蒸気泡は崩壊し、プール水はベント管内に逆流し、再びベント管内での凝縮が始まる。以上の現象は周期的に繰り返されるが、この現象をチャギングと称している。チャギング時にも、蒸気泡の形成・崩壊に応じて、圧力抑制室内で間欠的な圧力振動が観測される。

## 2. 逃がし安全弁作動時の現象（表参考 1-2 参照）

逃がし安全弁が作動すると原子炉内の高圧蒸気が排気管内に流入し、管内の圧力、温度が上昇する。これにより、まず排気管内のプール水柱が S/P 内に放出される (①)。

排気管内水柱の放出に引き続いて排気管内非凝縮性ガスはプール水中に放出されて気泡を形成し、周囲との圧力差により膨張収縮を繰り返しながら水面に達する (②)。

非凝縮性ガスが排出し終わると蒸気はプール水中に放出され安定に凝縮する (③)。

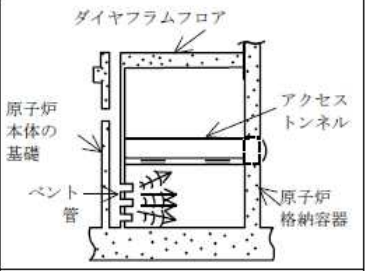
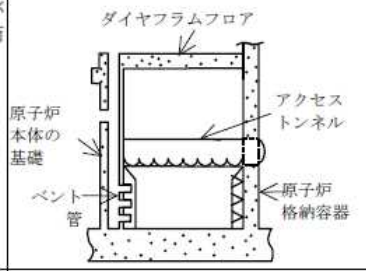
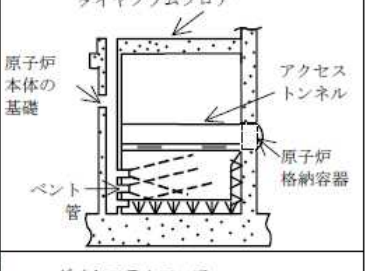
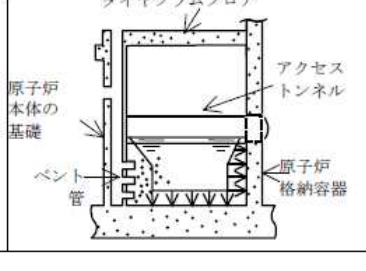
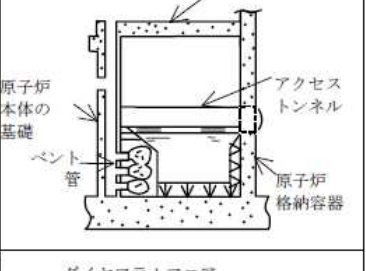
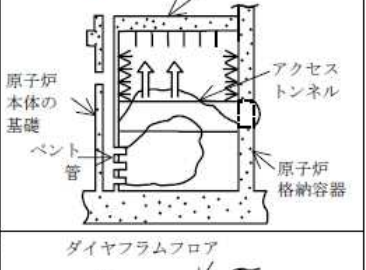
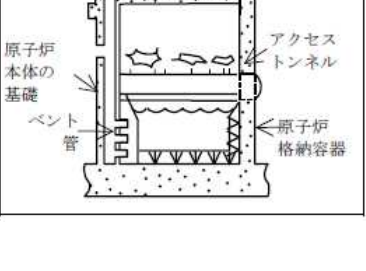
ABWR では、「BWR. MARK II 型格納容器圧力抑制系に加わる動荷重の評価指針」を準用し、LOCA 時及び SRV 作動時の動荷重を評価している。これは、表参考 1-3 および表参考 1-4 の比較に示すように水平ベント管を採用している ABWR においても荷重の現象は、垂直ベント管を採用している Mark-II と同様なためである。

動荷重の評価指針で要求される荷重と対象構造物との対応を表参考 1-5 及び表参考 1-6 で示す。また、設計条件として用いる荷重条件について、Mark-II との比較を表参考 1-7 に示す。なお、Mark-II と Mark-II 改では荷重の現象は同等であるため、表参考 1-7 においては Mark-II 改の荷重値を代表として記載する。

表参考 1-7 に示すとおり荷重条件は Mark-II と同様に、解析や試験データに基づき設定している。

表参考 1-7 に示す荷重のうち SRV 作動時の動荷重については、東海第二発電所における実機試験結果に基づき設定している。当該実機試験は東海第二発電所における SRV 作動時を想定した条件で実施されているが、柏崎刈羽原子力発電所第 7 号機と東海第二発電所の SRV 設定圧力、サプレッションプール及びクエンチャ形状、サプレッションプール水位等は概ね同等であるため、SRV 動荷重に影響を与える因子である SRV 動作時の原子炉圧力、クエンチャからの吹き出し性状、クエンチャの浸水高さ等も概ね同等となる。このため、当該実機試験結果は柏崎刈羽原子力発電所第 7 号機に適用可能と判断した。

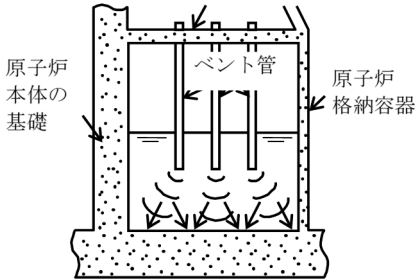
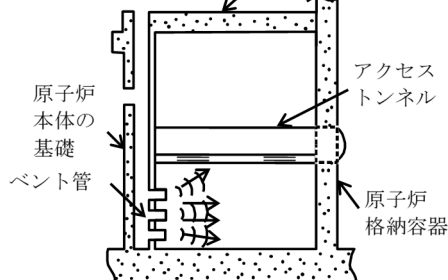
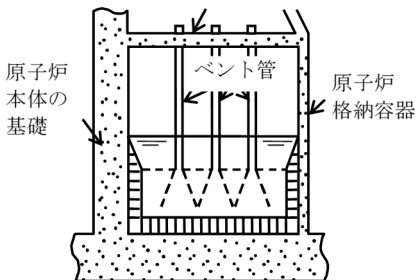
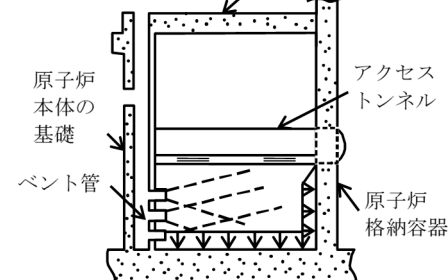
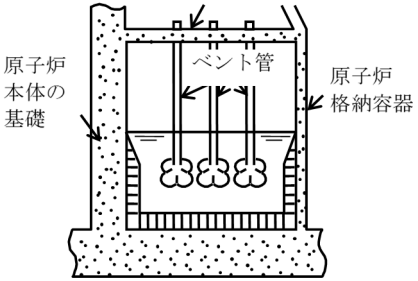
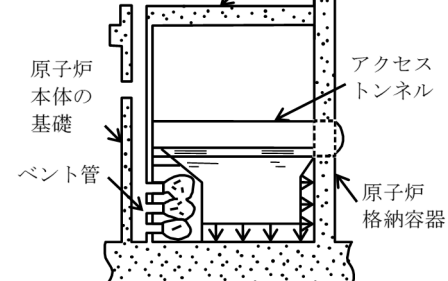
表参考 1-1 LOCA 時の動荷重現象

事故後の推移	ABWR	事故後の推移	ABWR
① 破断直後	<p>ダイヤフラムフロア</p> 	⑥ フォールバック後の水面揺動過程	<p>ダイヤフラムフロア</p> 
② ベントクリアリング過程	<p>ダイヤフラムフロア</p> 	⑦ 蒸気放出過程	<p>ダイヤフラムフロア</p> 
③ 気泡形成過程	<p>ダイヤフラムフロア</p> 		
④ プールスウェル過程	<p>ダイヤフラムフロア</p> 		
⑤ フォールバック過程	<p>ダイヤフラムフロア</p> 		

表参考 1-2 逃がし安全弁作動時の動荷重現象

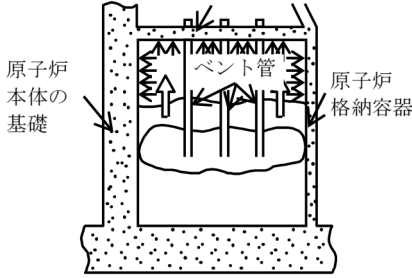
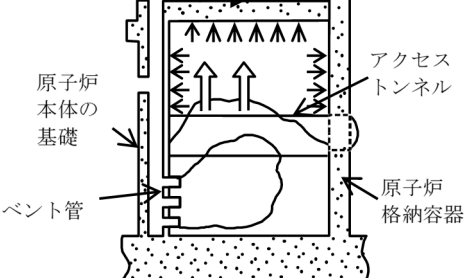
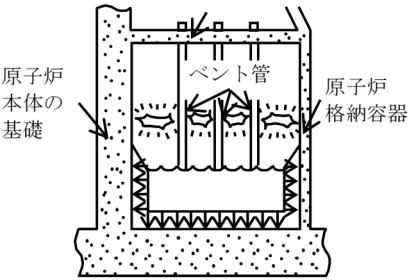
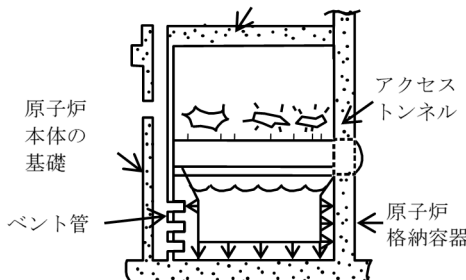
作動後の推移	ABWR
① クリアリング過程	
② 気泡放出過程	
③ 蒸気放出過程	

表参考 1-3 LOCA 時の動荷重現象の比較 (1/3)

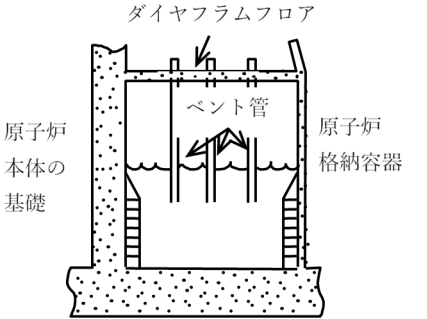
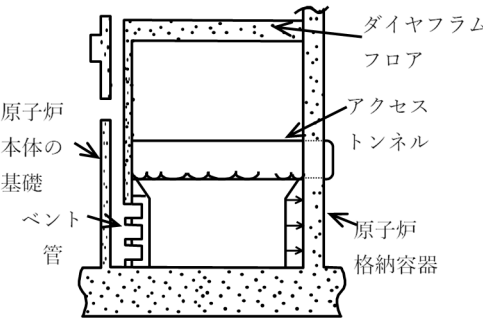
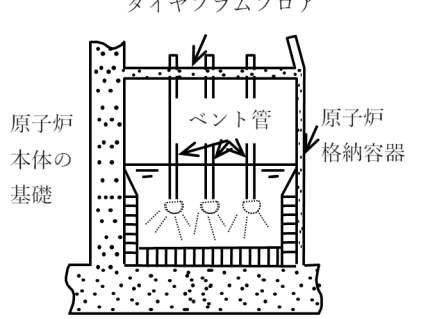
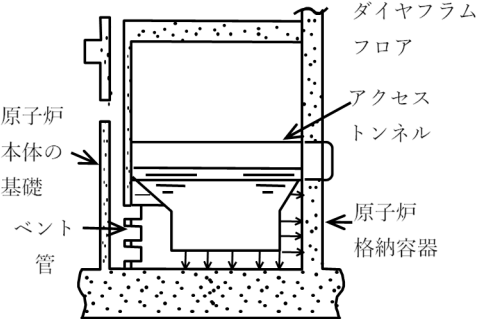
事故後の推移	MARK-II	ABWR	対応する荷重	水平ベントでの考え方
① 破断直後	<p>ダイヤフラムフロア</p> 	<p>ダイヤフラムフロア</p> 	<p>破断直後に生ずる圧力波により、プール底面・壁面に荷重が加わる。</p>	<ul style="list-style-type: none"> <li>MARK-II と ABWR では放出口の向きが違うだけで現象は同じ。</li> <li>従来の MARK-II で用いられた手法を適用する。</li> </ul>
② ベントクリアリング過程	<p>ダイヤフラムフロア</p> 	<p>ダイヤフラムフロア</p> 	<p>ベントクリアリング時にベント管出口からの噴流によりプール底面・壁面及び水中構造物に荷重が加わる。</p>	<ul style="list-style-type: none"> <li>MARK-II と ABWR では噴流の向きが違うだけで現象は同じ。</li> <li>従来の MARK-II で用いられた手法を適用する。</li> </ul>
③ 気泡形成過程	<p>ダイヤフラムフロア</p> 	<p>ダイヤフラムフロア</p> 	<p>気泡の形成、プールのスウェルによりプール底面・壁面に荷重が加わる。</p>	<ul style="list-style-type: none"> <li>MARK-II と ABWR では気泡形成の場所が違うだけで現象は同じ。</li> <li>従来の MARK-II で用いられた手法を適用する。</li> </ul>



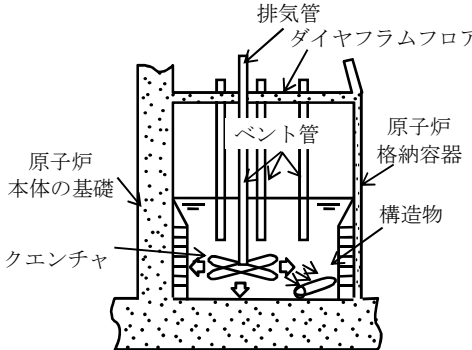
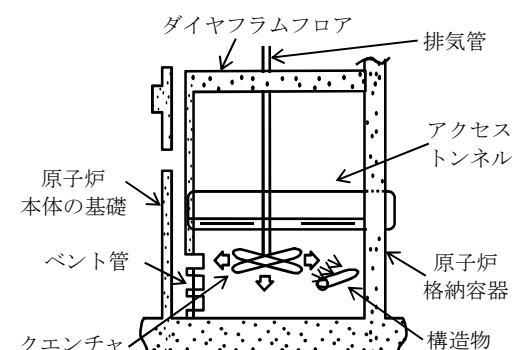
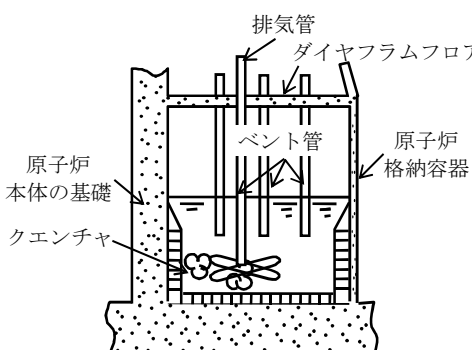
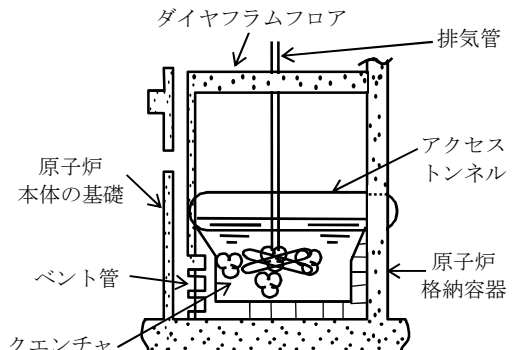
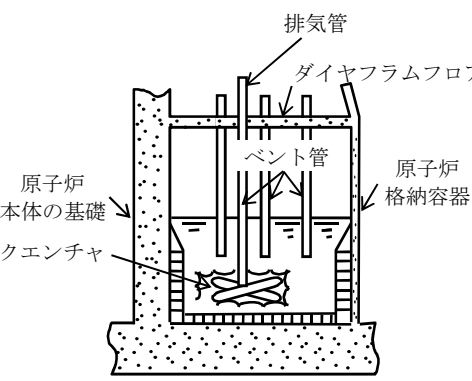
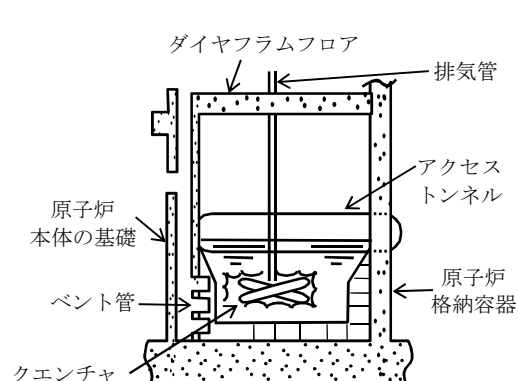
表参考 1-3 LOCA 時の動荷重現象の比較 (2/3)

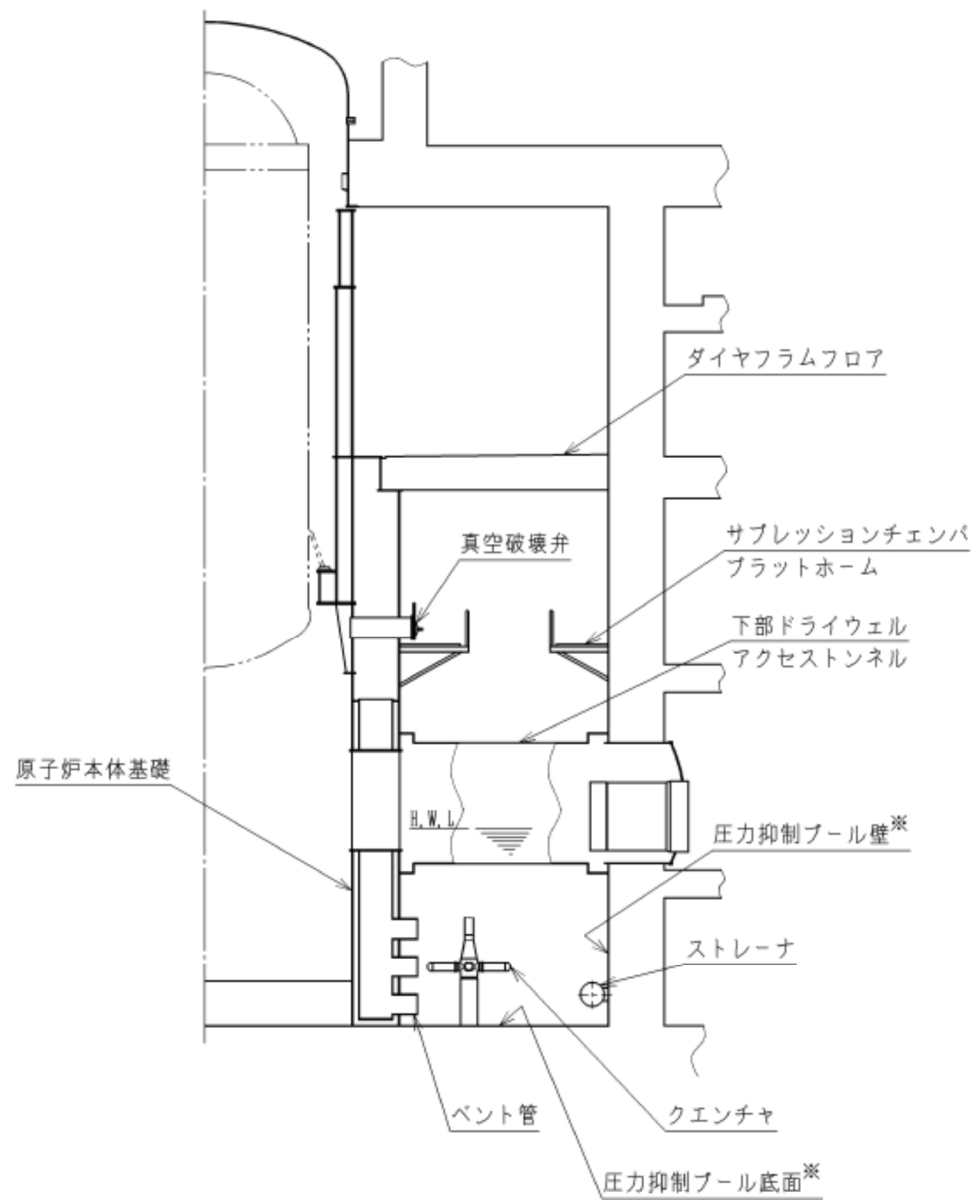
事故後の推移	MARK-II	ABWR	対応する荷重	水平ベントでの考え方
④ プールスウェル過程	<p>ダイヤフラムフロア</p> 	<p>ダイヤフラムフロア</p> 	<p>プールスウェル時のウェットウェル気相部圧縮により、ウェットウェル気相部壁面、ダイヤフラムフロア及び空中構造物に荷重が加わる。</p>	<p>水平ベントでの考え方</p> <ul style="list-style-type: none"> <li>MARK-II と ABWR では気泡の放出口の向きが違うだけで現象は同じ。</li> <li>従来の MARK-II で用いられた解析手法を水平ベントに適用できることを PSTF 試験に基づき確認した上で適用している。</li> </ul>
⑤ フォールバック過程	<p>ダイヤフラムフロア</p> 	<p>ダイヤフラムフロア</p> 	<p>フォールバックによるプール底面・壁面及び水中構造物に荷重が加わる。</p>	<p>フォールバックによるプール底面・壁面及び水中構造物に荷重が加わる。</p> <ul style="list-style-type: none"> <li>MARK-II と ABWR で現象は同じ。</li> <li>従来の MARK-II で用いられた手法を適用する。</li> </ul>

表参考 1-3 LOCA 時の動荷重現象の比較 (3/3)

事故後の推移	MARK-II	ABWR	対応する荷重	水平ベントでの考え方
<p>⑥ フォールバック後の水面揺動過程</p>			<p>プールのスウェル後のプール水面の揺動により、プール壁面及び水中構造物に荷重が加わる。</p>	<ul style="list-style-type: none"> <li>MARK-II と ABWR で現象は同じ。</li> <li>従来の MARK-II で用いられた評価手法を適用する。</li> </ul>
<p>⑦ 蒸気放出過程</p>			<p>蒸気凝縮に伴い、プール底面・壁面及び水中構造物に荷重が加わる。</p>	<ul style="list-style-type: none"> <li>MARK-II と ABWR では蒸気の放出口の向きが違うだけで現象は同じ。</li> <li>確認試験を行い、設計用ソースを設定して評価する。</li> </ul>

表参考 1-4 逃がし安全弁作動時の動荷重現象の比較

作動の推移	MARK-II	ABWR	対応する荷重	ABWR での考え方
① クリアリング過程	 <p>排気管 ダイヤフラムフロア 原子炉格納容器 構造物 原子炉本体の基礎 クエンチャ ベント管</p>	 <p>ダイヤフラムフロア 排気管 アクセストンネル 原子炉本体の基礎 クエンチャ ベント管 原子炉格納容器 構造物</p>	<p>クリアリング時、クエンチャからの噴流により、水中構造物に荷重が加わる。</p>	<p>•MARK-II と ABWR で現象は同じ。</p>
② 気泡放出過程	 <p>排気管 ダイヤフラムフロア 原子炉格納容器 構造物 原子炉本体の基礎 クエンチャ ベント管</p>	 <p>ダイヤフラムフロア 排気管 アクセストンネル 原子炉本体の基礎 クエンチャ ベント管 原子炉格納容器 構造物</p>	<p>気泡形成に伴い、プール底面・壁面及び水中構造物に荷重が加わる。</p>	<p>•MARK-II と ABWR で現象は同じ。</p>
③ 蒸気放出過程	 <p>排気管 ダイヤフラムフロア 原子炉格納容器 構造物 原子炉本体の基礎 クエンチャ ベント管</p>	 <p>ダイヤフラムフロア 排気管 アクセストンネル 原子炉本体の基礎 クエンチャ ベント管 原子炉格納容器 構造物</p>	<p>蒸気凝縮が不安定となる場合プール底面・壁面及び水中構造物に荷重が加わる。又、これらの現象を通じてクエンチャ自身に荷重が加わる。</p>	<p>•MARK-II と ABWR で現象は同じ。</p>



※：原子炉格納容器ライナ含む

図参考 1-1 動荷重の評価対象

表参考 1-5 指針要求荷重と対象構造物との対応

現象		荷重番号(注 1)	圧力抑制プール壁・底面	原子炉本体基礎	ダイヤフラムフロア	L/Dアクセスネル	ベント管	真空破壊弁	圧力連抑制ない能構に造物
								(注 2)	
(注 1) : 荷重番号は BWR-MARK II 型格納容器 圧力抑制系に加わる動荷重の評価指針による。 (注 2) : 支持構造物, ストレーナ, クエンチャ, プラットフォーム等									
1. 破断直後	圧力波による圧力荷重	2. 1. 1(1)	イ	イ	イ	イ	イ	イ	イ
2. ベントクリアリング過程	ベントクリア時噴流による荷重	2. 1. 1(2), (3), 2. 1. 2(2)	○	—	—	イ	—	—	○
	空気によりベント管に加わる反力		—	—	—	—	イ	—	—
	ベントクリア時ベント管軸直角荷重	2. 1. 2(5)	—	—	—	—	イ	—	—
3. 気泡形成過程	気泡形成による荷重	2. 1. 1(4), 2. 1. 2(2)	○	○	—	○	—	—	○
4. プールスウェル過程	気相部内構造物に対する衝撃荷重	2. 1. 2(3)	—	—	イ	—	—	イ	○
	プール水流動によるドラッグ荷重	2. 1. 2(2), (6)	—	—	—	○	イ	—	○
	プール水流動による圧力荷重	2. 1. 1(4)	○	○	—	○	—	—	○
	気相部圧縮により圧力バウンダリに生じる荷重	2. 1. 1(5), (6)	○	○	○	○	—	—	—
	真空破壊弁に加わる荷重	2. 1. 2(4)	—	—	—	—	—	イ	—
5. フォールバック過程	フォールバック荷重	2. 1. 1(7), 2. 1. 2(2)	イ	イ	—	イ	イ	イ	イ
6. フォールバック後の水面揺動過程	プール水面揺動による荷重	2. 1. 1(8), 2. 1. 2(7)	イ	イ	イ	イ	イ	イ	イ
7. 蒸気凝縮過程	蒸気によりベント管に生じる反力	2. 1. 2(8)	—	—	—	—	イ	—	—
	蒸気凝縮 (CO, CH) によるドラッグ荷重	2. 1. 2(2)	—	—	—	○	○	—	○
	蒸気凝縮 (CO, CH) による圧力荷重	2. 1. 1(9)	○	○	—	○	—	—	—
	ベント管軸直角荷重	2. 1. 2(1)	—	—	—	—	○	—	—
	真空破壊弁に加わる荷重	2. 1. 2(4)	—	—	—	—	—	イ	—

○ : 考慮すべき荷重

イ : 継続時間が短く, あるいは荷重の振幅が小さいことから除外する荷重

表参考 1-6 指針要求荷重と対象構造物との対応 (SRV)

現象		荷重番号(注 1)	圧力抑制プール壁・底面	原子炉本体基礎	ダイヤフラムフロア	L/Dアクセスネル	ベント管	真空破壊弁	圧力抑制機連能しない構造物 (注 2)
(注 1) : 荷重番号は BWR-MARK II 型格納容器 圧力抑制系に加わる動荷重の評価指針による。		(注 2) : 支持構造物, ストレーナ, クエンチャ, プラットフォーム等							
1. クリアリング過程	クリアリング時噴流による荷重	2. 2. 2(1)	—	—	—	イ	—	—	イ
	弁作動時クエンチャに加わる荷重 (2. 3. 含む)	2. 2. 2(4)	—	—	—	—	—	—	○
2. 気泡放出過程	気泡振動により圧力抑制バウンダリに加わる荷重	2. 2. 1(1)	○	○	—	○	—	—	—
	気泡振動により水中構造物に加わる荷重	2. 2. 2(2)	—	—	—	○	○	—	○
3. 蒸気放出過程	蒸気凝縮により圧力抑制バウンダリに加わる荷重	2. 2. 1(2)	イ	イ	—	イ	—	—	—
	蒸気凝縮により水中構造物に加わる荷重	2. 2. 2(3)	—	—	—	イ	イ	—	イ

○ : 考慮すべき荷重

イ : 継続時間が短く, あるいは荷重の振幅が小さいことから除外する荷重

表参考 1-7 Mark-II と ABWR の動荷重の比較 (1/5)

荷 重 / 現 象	Mark-II 改	ABWR (柏崎刈羽 7 号機)	備 考
1. 冷却材喪失事故時の荷重			
1.1 プールバウンダリに加わる荷重			
1.1.1 破断発生直後に生ずる圧力波により、プール底面に加わる荷重	無視可能	同 左	指針で無視できることが認められている。
1.1.2 ベントクリアリングにいたるまでの過程におけるベント管先端からの噴流によるプール底面への荷重	最大 <input type="text"/> kPa [gage]	同 左	Mark-II における荷重を踏襲する。(別紙 1 の 1. を参照)
1.1.3 前項と同じ噴流によるプール壁面への圧力による荷重	最大 <input type="text"/> kPa [gage]	同 左	
1.1.4 気泡の形成、プールのスウェルによるプール底面、壁面への圧力による荷重	最大 <input type="text"/> kPa [gage]	最大 <input type="text"/> kPa [gage]	
1.1.5 プールのスウェル時のウェットウェル気相部圧縮によるウェットウェル気相部壁面に加わる圧力による荷重	最大 <input type="text"/> kPa [gage]	最大 <input type="text"/> kPa [gage]	1.1.5 については、破断想定、空間部容積等が異なることから、型式により値が異なる。

表参考 1-7 Mark-II と ABWR の動荷重の比較 (2/5)

荷 重 / 現 象	Mark-II 改	ABWR(柏崎刈羽 7 号機)	備 考
1.1.6 同じくウェットウェル気相部圧縮による ダイヤフラムフロアへの圧力による荷重	最大 18 kPa[gage]	同 左	Mark-II における荷重を踏襲する。(別紙 1 の 2. を参照)
1.1.7 フォールバックによるプール底面, 壁面に 加わる圧力による荷重	無視可能	同 左	指針で無視できることが認められている。
1.1.8 プールスウェル後のプール水面の揺動に よりプール壁面に加わる荷重	無視可能	同 左	指針で無視できることが認められている。
1.1.9 蒸気凝縮に伴うプール底面, 壁面への圧力 による荷重	C0 <input type="text"/> kPa[gage]	C0 <input type="text"/> kPa[gage]	Mark-II と ABWR で評価手法は同一である。 ABWR では格納容器水平ベント確認試験結果に基づき設定している, また保守的にスケール則を考慮している。



表参考 1-7 Mark-II と ABWR の動荷重の比較 (3/5)

荷 重 / 現 象	Mark-II 改	ABWR(柏崎刈羽 7 号機)	備 考
1. 1. 9 (続き)	CH <input type="checkbox"/> kPa [gage]	CH <input type="checkbox"/> kPa [gage]	Mark-II と ABWR で評価手法は同一である。
1. 2 圧力抑制系内の構造物に加わる荷重			ABWR では格納容器水平ベント 確認試験結果に基づき設定。
1. 2. 1 蒸気凝縮に伴いベント管に加わる水平荷重	<input type="checkbox"/> kN/ベント	<input type="checkbox"/> kN/ベント	• ABWR では格納容器水平ベント 確認試験により得られたチ ャギング発生時水平ベント 部荷重の最大値(上向き)に 基づく
1. 2. 2 ベントクリアリング, 気泡形成, プールスウェル, フォールバック及び蒸気凝縮に伴うプール水の流動によるドラッグ荷重	指針の評価手法に基づいて個々の対象構造物に対して, 評価を行う。	同 左	
1. 2. 3 プールスウェルに伴うウェットウェル気相部内の構造物に対する衝撃荷重	同 上	• 同左 (ただし, アクセ ストンネルは, 初期水中 に一部没しているので衝 撃荷重は十分小さく無視 できる)	
1. 2. 4 プールスウェル時, 蒸気凝縮時の真空破壊弁への荷重	同 上	同 左	
1. 2. 5 ベントクリアリング時にベント管に加わる水平荷重	無視可能	同 左	指針で無視できることが認められている。

表参考 1-7 Mark-II と ABWR の動荷重の比較 (4/5)

荷 重 / 現 象	Mark-II 改	ABWR(柏崎刈羽 7 号機)	備 考
1.2.6 プールスウェル時にベント管に加わるドラッグ荷重	無視可能	同 左	{ 指針で無視できることが認められている。
1.2.7 プールスウェル後のプール水面の揺動による荷重	同 上	同 左	
1.2.8 蒸気流によりベント管に加わる反力による荷重	同 上	同 左	
2. 逃がし安全弁作動時の荷重			
2.1 プールバウンダリに加わる荷重			
2.1.1 クリアリングに引き続き排気管内にたまっていた非凝縮性ガスがプール内にふき出して膨張・収縮することによりプール底面、壁面に加わる圧力荷重	最大 + <input type="text"/> kPa - <input type="text"/> kPa	同 左	東海第二発電所における実機試験結果に基づき設定。
2.1.2 排気管からプールへ流入する蒸気の凝縮が不安定となる場合に生ずるプール底面、壁面へ加わる圧力荷重	2.1.1 の荷重に包絡される。	同 左	東海第二発電所における実機試験結果に基づき設定。

表参考 1-7 Mark-II と ABWR の動荷重の比較 (5/5)

荷 重 / 現 象	Mark-II 改	ABWR (柏崎刈羽 7 号機)	備 考
<p>2.2 圧力抑制系内の構造物に加わる荷重</p> <p>2.2.1 弁の作動開始直後、排気管内にたまって いた水のクリアリングによる噴流により、プー ル内構造物に加わる衝撃荷重とドラック荷 重</p> <p>2.2.2 クリアリングに引き続き、排気管内にたま っていた非凝縮性ガスがプール内にふき出 して、膨張・収縮することにより構造物に加 わるドラッグ荷重</p> <p>2.2.3 排気管からプールへ流入する蒸気の凝縮 が不安定となる場合に生ずる構造物へのド ラッグ荷重</p> <p>2.2.4 弁作動時にクエンチャ自身に加わる荷重</p>	<p>無視可能</p> <p>指針の評価手法に基づ いて個々の対象構造物に 対して評価を行う。</p> <p>2.2.2 の荷重に包絡され る。</p> <p>指針の評価手法に基づ いて評価を行う。</p>	<p>同 左</p> <p>同 左</p> <p>同 左</p> <p>同 左</p>	<p>クエンチャアーム半径内に構 造物を設置しない。</p>

## 別紙 1 柏崎刈羽 7 号機で Mark-II の荷重条件 (荷重値) を用いることの保守性について

1. ベントクリアリングにいたるまでの過程におけるベント管先端からの噴流によるプール底面への荷重および噴流によるプール壁面への圧力による荷重 (表参考 1-7 1.1.2 および 1.1.3) について

柏崎刈羽 7 号機においては、本荷重について、Mark-II と同じ荷重値を用いている。この取り扱い、プール壁面における噴流の速度により荷重値が算出される本荷重において、ベント管出口の噴流速度及び噴流が減衰される距離の観点から保守的である。柏崎刈羽 7 号機と Mark-II それぞれのベント系について比較すると以下となる。

## (1) 放出される噴流の速度について

柏崎刈羽 7 号機におけるベント管出口での噴流速度の解析による最大値は、約  m/s である。一方で、Mark-II で想定しているベント管出口での噴流速度は、 m/s であることから、Mark-II の方が噴流速度が大きく、保守的な条件である。

## (2) ベント管出口から壁面等までの距離について

柏崎刈羽 7 号機における水平吐出管出口からプール壁面までの距離は約  m である。一方で、Mark-II におけるベント管出口からプール床面までの距離は  m であることから、Mark-II の方が距離が近く減衰による効果が小さいため、保守的な条件となる。

以上より、ベントクリアリング時の噴流による荷重に関しては、柏崎刈羽 7 号機と比較して Mark-II の方が保守的な条件となることから、柏崎刈羽 7 号機の荷重条件として Mark-II と同じ荷重値を用いることは保守的である。

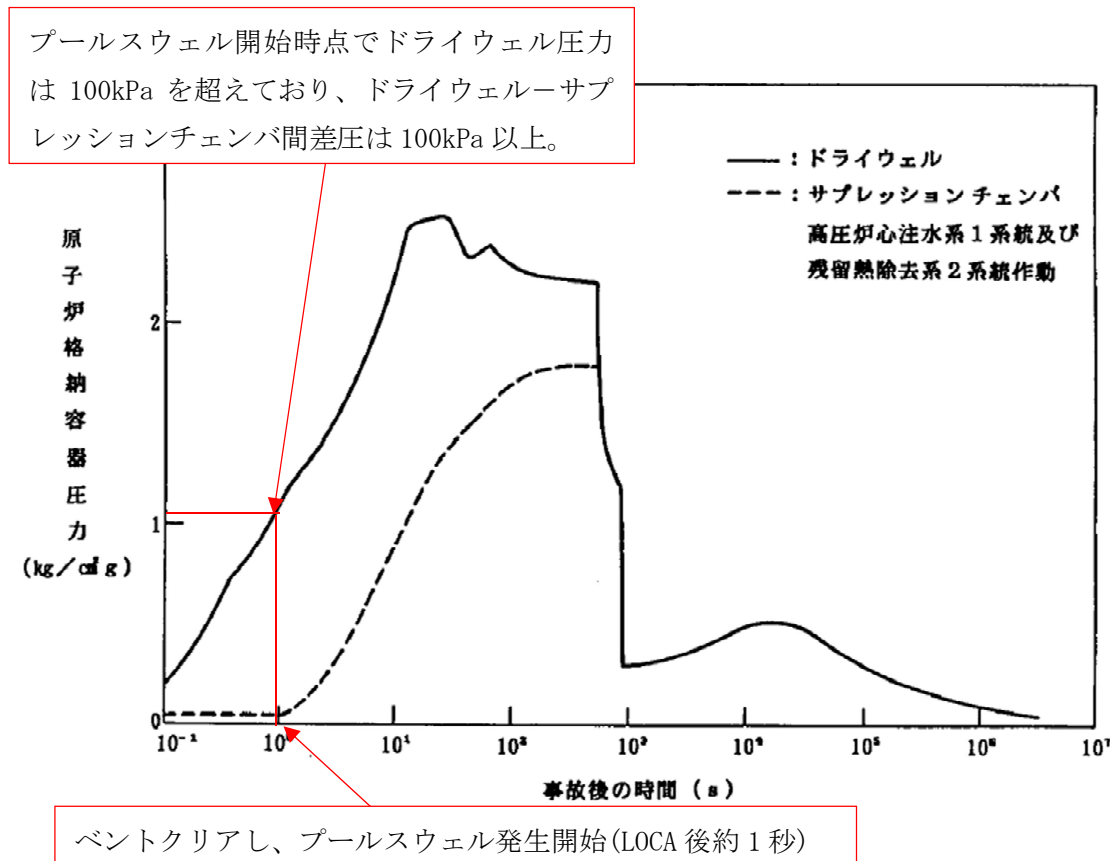
2. ウェットウェル気相部圧縮によるダイヤフラムフロアへの圧力による荷重 (表参考 1-7 1.1.6)

本荷重は、サプレッションチェンバ (ウェットウェル) の気相圧縮が生じた際に、サプレッションチェンバドライウェル間の差圧によってダイヤフラムフロアに加わる上向き荷重である。

柏崎刈羽 7 号機では、図参考 1-2 に示すように、プールのウェルが開始すると考えられる時刻 (LOCA 後約 1 秒後) においてドライウェル圧力は 100kPa を超えており、ウェットウェルの気相圧縮による圧力  kPa (表参考 1-7 1.1.5) を考慮しても、サプレッションチェンバ圧力がドライウェル圧力を上回ることはないため、ダイヤフラムフロアに上向きの荷重は生じない。

このため、本荷重に関しては、柏崎刈羽 7 号機では考慮不要と考えられるが、設計

上は、Mark-II 動荷重指針に示される  $0.18 \text{ kg/cm}^2$  (約  $18 \text{ kPa}$ ) を考慮している。したがって、評価条件としては、保守的な条件である。



図参考 1-2 LOCA 時の格納容器内圧力変化

① 東海第二発電所 主蒸気逃がし安全弁実機試験<sup>[3], [5]</sup>

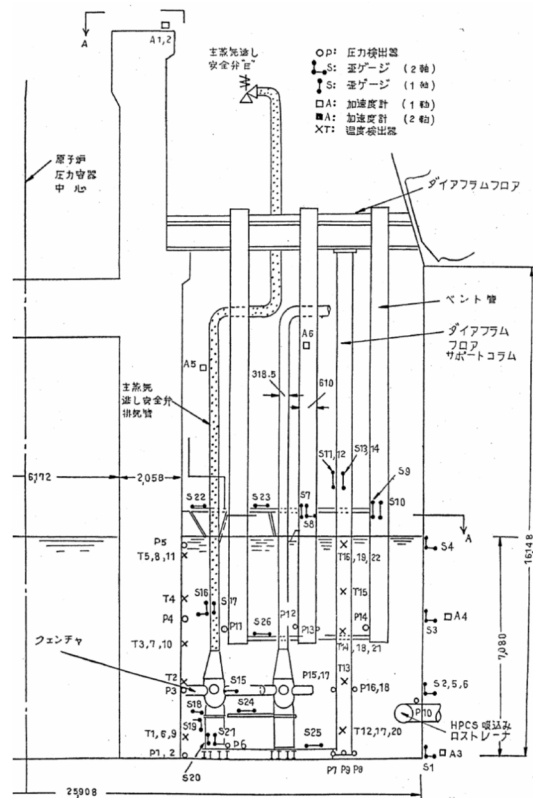
試験の目的

本試験は、新設計格納容器の安全性・健全性・妥当性を確認するとともに、従来設計荷重の妥当性の評価、構造材の応力算出モデルの妥当性を評価するために実施された。

試験の項目及び成果

試験は、東海第二発電所における実機を用いて行われ、原子炉圧力 35 kg/cm<sup>2</sup>g (約 3.4 MPa)、55 kg/cm<sup>2</sup>g (約 5.4 MPa) 及び通常運転圧力である 70 kg/cm<sup>2</sup>g (約 6.9 MPa) における試験が実施された。試験結果により、主蒸気逃がし安全弁作動時の荷重や格納容器に作用する応力、圧力の距離による減衰の挙動が確認され、以下の成果が得られた。

- ・ Mark-II 格納容器及び S/P 内構造物の健全性が実証された。
- ・ 測定された気泡脈動荷重の最大/最小圧力はそれぞれ 0.84kg/cm<sup>2</sup> (約 82 kPa) / -0.39 kg/cm<sup>2</sup> (約-38 kPa)であった。
- ・ 1 弁(単弁)を作動させた試験のほか、主蒸気隔離弁を全閉させることによる多段・多弁作動試験も実施されたが、すべての試験において蒸気凝縮は、安定したものだった。
- ・ 主蒸気隔離弁を全閉させた試験において、逃し安全弁の最初の作動と後継作動とで気泡圧力に有意差がないことが確認された。



図参考 2-①-1 東海第二発電所 (圧力抑制室)

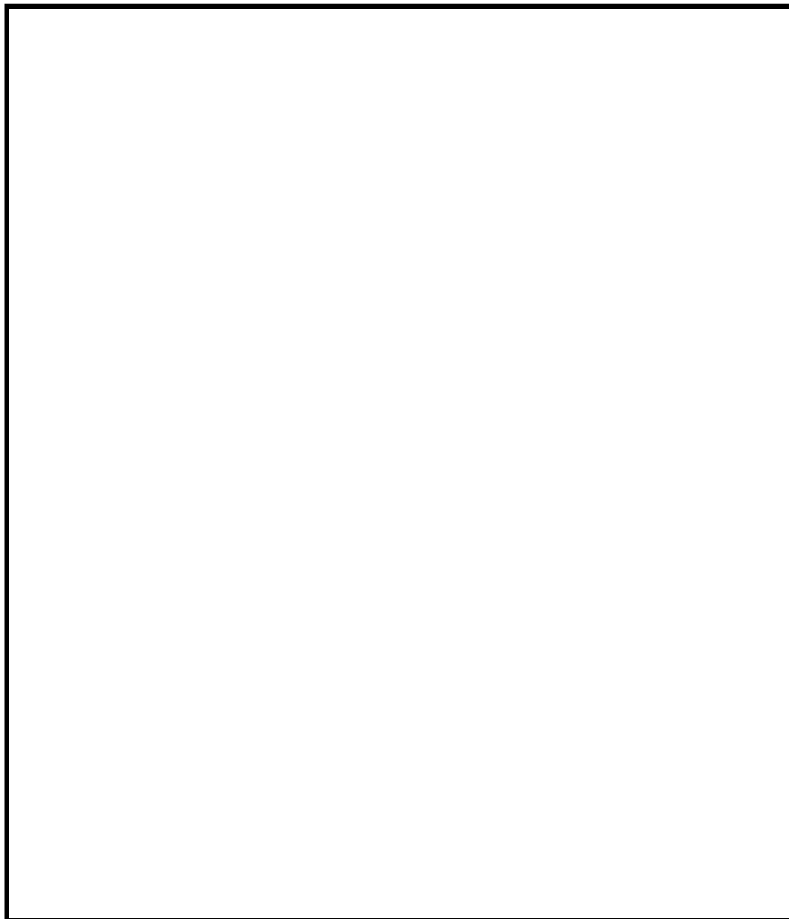
② 主蒸気逃がし安全弁クエンチャ開発試験：大規模試験（1/4 スケール）<sup>[6],[10]</sup>試験の目的

小規模試験<sup>[6]</sup>からクエンチャ型が蒸気凝縮振動の安定化に最良との結果を得たので、実機に適用するためのクエンチャノズルを開発すべく大規模実験が実施された。

試験の項目及び成果

本試験では、主に水温等をパラメータとして、約□°C前後から□°Cまで幅広い温度範囲で試験が実施された。気泡脈動荷重及び蒸気凝縮振動荷重の試験結果から、主に以下の内容が確認された。

- ・クエンチャを採用すれば低プール水温（約□°C）から高プール水温（□°C）まで安定した蒸気凝縮性能が確保可能である。
- ・蒸気凝縮振動荷重に対する蒸气流束（約□ kg/s/m<sup>2</sup>）及びプール水温による影響



図参考 2-②-1 大規模（1/4 スケール）試験装置<sup>[10]</sup>

[参考文献]

- [10] NUREG-0802, “Safety/Relief Valve Quencher Loads Evaluation for BWR Mark II and III Containments”, US NRC, 1982

③ 主蒸気逃がし安全弁クエンチャ開発試験：実規模試験<sup>[6], [10]</sup>

試験の目的

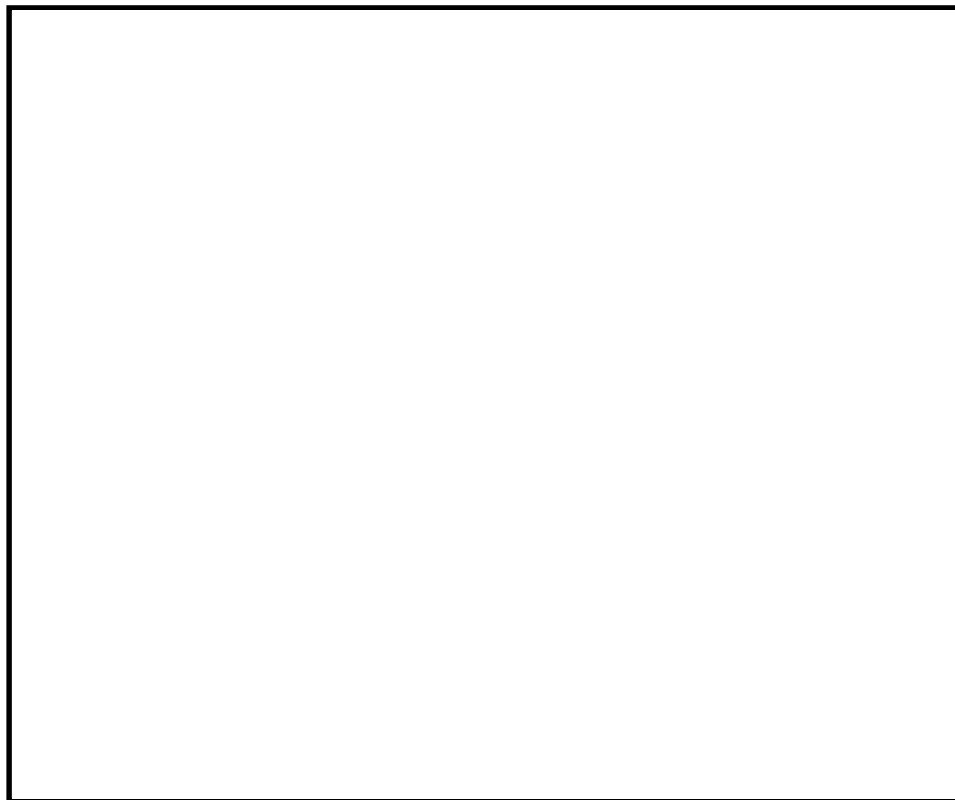
本試験では、実規模のクエンチャを使用して荷重確認試験を行った。

試験の項目及び成果

試験に用いられたクエンチャのクエンチャアーム角度は、1か所が $\square^\circ$ 、他の3か所が $\square^\circ$ であり、クエンチャアーム取り付け角度の影響が確認された。また、試験は、実機の運転条件を包絡するように幅広いレンジの蒸気源圧力 ( $\square$  MPa)、プール水温条件 ( $\square^\circ\text{C}$ ) で実施された。

この結果、以下の内容が確認された。

- ・クエンチャアーム角度 $\square^\circ$ 、 $\square^\circ$ の全ての方向でクエンチャは安定した凝縮性能を発揮した。
- ・クエンチャアームの孔の放射角度が $\square^\circ$ 程度以下であれば高温水がクエンチャ周囲に留まることなく安定凝縮が得られることが示された。



図参考 2-③-1 実規模試験体系<sup>[10]</sup>



④米国 4T/4TCO (Temporary Tall Tank Test Condensation Oscillation) 試験<sup>[11]</sup>試験の目的

Mark-II プラントでの LOCA 時の CO 現象を把握することを目的として実施された。

試験装置は、Mark-II 型格納容器のベント管 1 本が実物大で模擬されており、また、これに対応するウェットウェル、ドライウェル部分(実炉との体積比約 1/100)が模擬されている。

試験の項目及び成果

試験は、LOCA 時のブローダウン(液相破断、蒸気相破断それぞれ)が模擬され、模擬する破断面積や、ベント管水深、プール水温などを変化させて実施された。この試験により以下の成果が得られた。

- ・ Mark-II 格納容器の CO 現象が明らかにされ、CO 荷重に対する様々なパラメータの影響が確認された。
- ・ 試験では、ベントクリア時の流速データも計測され、ベント管出口流速が、 ft/s(約  m/s)を超えないことが確認された。
- ・ この試験結果には、米国における Mark-II 型格納容器の LOCA 時水力的動荷重の評価に広く用いられている。



図参考 2-④-1 4T/4TCO の概要<sup>[11]</sup>

[参考文献]

[11] NUREG-0487, "MARK II CONTAINMENT LEAD PLANT PROGRAM LOAD EVALUATION AND ACCEPTANCE CRITERIA", US NRC, October 1978

## ⑤ABWR 格納容器水平ベント確証試験

### ⑤-1 試験の目的

ABWRで採用されている水平ベントは、米国GE社のMark-III型格納容器に採用されているベント方式と同様なものであり、Mark-III型格納容器の水平ベントでLOCA時に生じる水力学的動荷重の特性は、GE社が、水平ベントの性能とLOCA時の荷重を決定するために、PSTFで行った200回を超える確証試験によって把握されている。

しかしながら、Mark-III型格納容器とABWR格納容器ではベント系の寸法、圧力抑制室の背圧等が異なっていること、及び蒸気凝縮は非線形現象であることに鑑み、図参考2-⑤-1に示す構造上の相違の影響を定量的に把握するための確証試験を実施した。

### ⑤-2 試験装置

本確証試験は実機の1/10 (36°) セクタを模擬し、米国GE社がMark-IIIの開発において製作したPSTF試験装置を改造して行った。試験装置は実規模試験装置と1/2.5規模試験装置からなり、いずれも蒸気発生器、上部ドライウエル、下部ドライウエル、ベント管、サプレッションプール及び付属機器から構成される。これらは、蒸气流束の違いにより生ずる現象が異なるため、それぞれの現象毎に実機の熱水力条件を十分に包含できるようにしたものである。表参考2-⑤-1に試験装置計画の基本的な考え方を示す。図参考2-⑤-2および図参考2-⑤-3は、試験装置の概略図である。また、サプレッションプールは実機と同様にコンクリートで固定し、FSI（流体構造連成）が発生しないよう配慮した。

図参考2-⑤-4に容器内計装の位置と項目を示す。各部圧力、差圧、温度を測る計装の他にサプレッションプールの水位変動をみるためのコンダクティビティ（導電率）計測系、サプレッションプール壁面の振動を測定するための加速度計等からなる。

図参考2-⑤-5はベント系の計装を示した図である。各部の動的圧力、温度、コンダクティビティ計測系の他に、CH時に水平ベント部に衝撃荷重が加わる可能性があることから、これを測定するためのロードセルを設置した。

### ⑤-3 試験条件

試験条件は当時の知見を踏まえて、CO及びCHに関して十分に保守的なデータが取れるように設定した。すなわち、CHに対しては、プール水温度の低い領域、COに対してはプール水温が高く、ベント管内の蒸气流束の高い領域での試験を中心に行うこととした。

また、以上をベースケースとして、今までの知見との整合性、各熱水力条件の影響の度合を知るためにパラメータ試験を実施した。パラメータとして考慮したものは以下の項目である。

- (1) プール水温度
- (2) ベント流内の空気含有率

(3) 圧力抑制室背圧

(4) 破断相の効果

表参考2-⑤-2に試験マトリックスを示す。

なお、CHはCOを経て起こる現象であり、この時点では圧力抑制室内の空気含有率はほぼ零となっているが、本実験においてはCHに対するプール水温度の効果を評価する際、あらかじめドライウェル内をプリパージ\*しておき空気含有率が低い状態で試験を行っている。このため、これらの試験条件の妥当性を確認するために、プリパージを行ったものと、行わなかったものとの初期のCH振動を比較し、結果に差異のないことを確認した。

注記\*：プリパージとは試験装置（図参考2-⑤-2参照）の下部ドライウェル、ベント管等の空間部からあらかじめ空気を追い出し、蒸気雰囲気にしておくことである。

#### ⑤-4 試験結果

試験ではCOおよびCHに関するデータが得られ、CO荷重については、ABWR体系でもスケール則が適用できることが確認された。

##### ⑤-4.1 CO荷重

図参考2-⑤-6は1/2.5規模試験で得られたCO時のプール壁圧力振動の典型例である。従来と同様に連続的な圧力振動が観測された。また、図参考2-⑤-7～図参考2-⑤-9はパラメータ試験の結果に基づいて熱水力のパラメータとCO荷重の振幅の関係を示したものである。図参考2-⑤-7と図参考2-⑤-8より破断面積が大きくプール水温が高い領域でCOは大きくなる。また、図参考2-⑤-9より圧力抑制室の背圧に対しては背圧の高い方が荷重が小さくなる。

図参考2-⑤-10は、全試験で得られたCO荷重のPower Spectrum Density（以下「PSD」という。）の包絡を示したものである。□Hz, □Hz, □Hzに卓越した周波数が存在している。これらはCO時の凝縮振動の繰り返し周期に相当している。

図参考2-⑤-11は、試験の熱水力条件と実機の想定される事故時の熱水力条件を比較したものである。CO荷重の評価については、小規模試験の結果により評価を行うが、前述の結果により、CO荷重はベント管出口蒸気流速が高い方が\*、また、プール水温が高い方が厳しくなることが判っているので、実機で想定される事故時の熱水力条件を十分に保守側に包絡している。

注記\*：破断口径の異なる試験の比較においては、破断口径が大きく蒸気流束の大きい試験において荷重が大きくなる傾向がみられたが、大口径の破断を模擬した試験においては、試験開始後時間遅れを伴ってCO荷重の振幅が増大する現象がみられている。このため、CO荷重については、蒸気流束に単純に比例するのではなく、荷重の増大が頭打ちとなる蒸気流束の上限があると考えられ、試験における蒸気流束は、このCO荷重が最大となる蒸気流束を包絡する条件となっていると考えられる。

#### ⑤-4.2 CH荷重

図参考2-⑤-12は実規模試験で得られたCH時のプール壁圧力振動の典型例である。従来と同様に間欠的な圧力振動が見られた。圧力振動のPSDは□Hzに顕著なピークを示しているが、これはプール内の上下方向の圧力定在波（プールアコースティック）に相応している。また、プール壁圧力振動を示す図参考2-⑤-12では、ベント系での圧力振動が顕著に出ておらず、図参考2-⑤-13に示した日本原研のCRT試験装置（垂直ベントでの圧力抑制試験）と異なった特徴が見られる。ただし、この結果は同じ水平ベントのPSTFの試験でも観測されており、水平ベントの特徴である。

図参考2-⑤-14はCHのパラメータ試験の結果に基づいてプール水温依存性を示したものであるが、低プール水温で大きなCHが発生することがわかる。図参考2-⑤-11には、本実規模試験の熱水力条件と実機の想定される事故時の熱水力条件の比較を示したが、試験範囲は十分に実機条件を包含していることが分かる。

すなわち、実機のサプレッションプール水温の下限については、原子炉格納容器の最低使用温度10℃を考え、その後の蒸気凝縮でのプール水温の上昇を加えて、実験条件を設定しているものである。

#### ⑤-4.3 スケール則

Mark-IIIで水平ベントを開発する際に、GE社はC0に関するスケール則を確立した。これは、蒸気の凝縮に係わるプール水のサブクール度と蒸気泡の大きさとで表現されており、図参考2-⑤-15に示す関係式であらわされる。

図参考2-⑤-16は、本確認試験において、実規模試験と1/2.5規模試験のC0をほぼ同一熱水力条件で比較したものであるが、スケール則の予測通り圧力振幅はほぼ同じで、振動数が約2.5倍異なっていることがわかる。

したがって、C0のスケール則が成り立つことが、本確認試験でも確認された。

#### ④ 設計評価荷重の設定

設計評価荷重の設定に当たっては、ソース荷重法を適用している。ソース荷重法の概要を図参考2-⑤-17に示す。

本手法では、まず、試験体系を模擬した解析モデルにおいてベント管出口にソースを与えた時の圧力振動が、試験における圧力振動をエネルギー特性（PSD）の観点で包絡するようにソースを設定する。試験における圧力振動については、周波数も考慮した振幅の大きな振動を代表圧力振動として選択して用いる。

次に、実機体系を模擬した解析モデルにおいて、試験結果に基づき設定したソースを入力条件として与え、実機プールバウンダリ上の圧力振動荷重(C0/CH)を評価する。この結果得られた荷重を設計評価荷重とする。



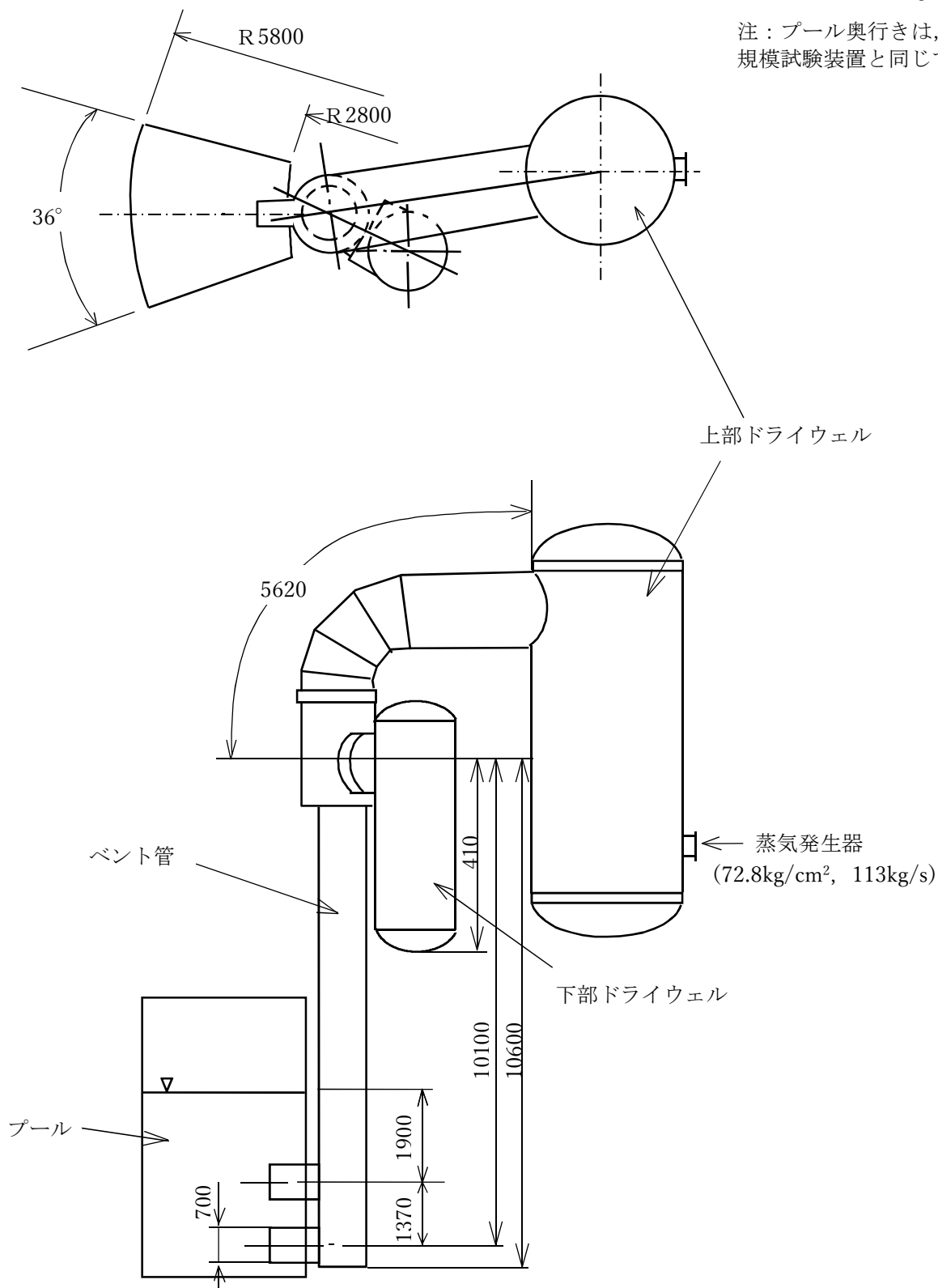
表参考 2-⑤-2 試験マトリクス

テストケース	スケール	破断直径 (mm)	初期プール水温度 (°C)	破断タイプ	プリパージ	圧力制御室初期圧力 (kg/cm <sup>2</sup> )	試験実施数	試験目的
1	Full	54	21	Steam	Yes	1.4	2	} (CH のベースケース) CH に対する プール水温度の効果
2	〃	〃	49	〃	〃	〃	〃	
3	〃	〃	68	〃	〃	〃	〃	
4	〃	97	〃	Liquid	〃	〃	〃	} CO スケール則確認 (等蒸気流速となる条件)
5	Sub	44	〃	〃	〃	〃	〃	
6	〃	64	49	〃	No	0	2	} 最大破断事故模擬 (CO のベースケース) CO に対する 空気含有率の効果
7	〃	〃	〃	〃	Yes	0	1	
8	〃	〃	〃	〃	〃	1.4	〃	} CO に対する 圧力抑制室背圧の効果
9	〃	〃	〃	〃	〃	2.8	〃	
10	〃	〃	21	〃	No	0	〃	CO に対する プール水温度の効果
11	〃	54	54	Steam	〃	〃	〃	CO に対する 破断相の効果
12	〃	64	49	Liquid	〃	〃	〃	CO に対する 下部ドライウエルの効果 (下部ドライウエル無し)
13	〃	44	54	〃	〃	〃	〃	CO に対する 破断面積の効果 (中破断模擬)



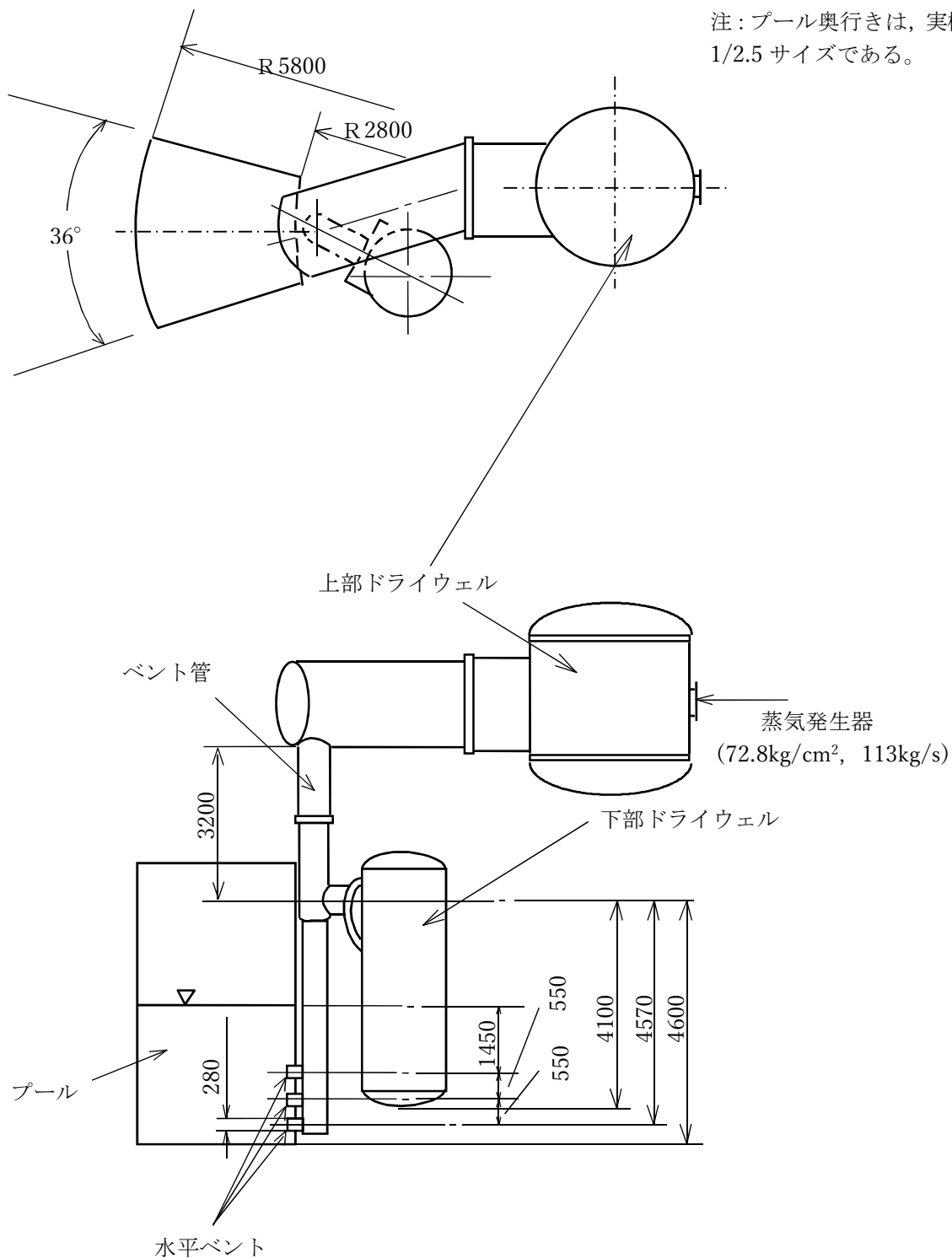
図参考 2-⑤-1 ABWR 格納容器の水平ベント確証試験の必要性について

注：プール奥行きは、1/2.5  
規模試験装置と同じである。

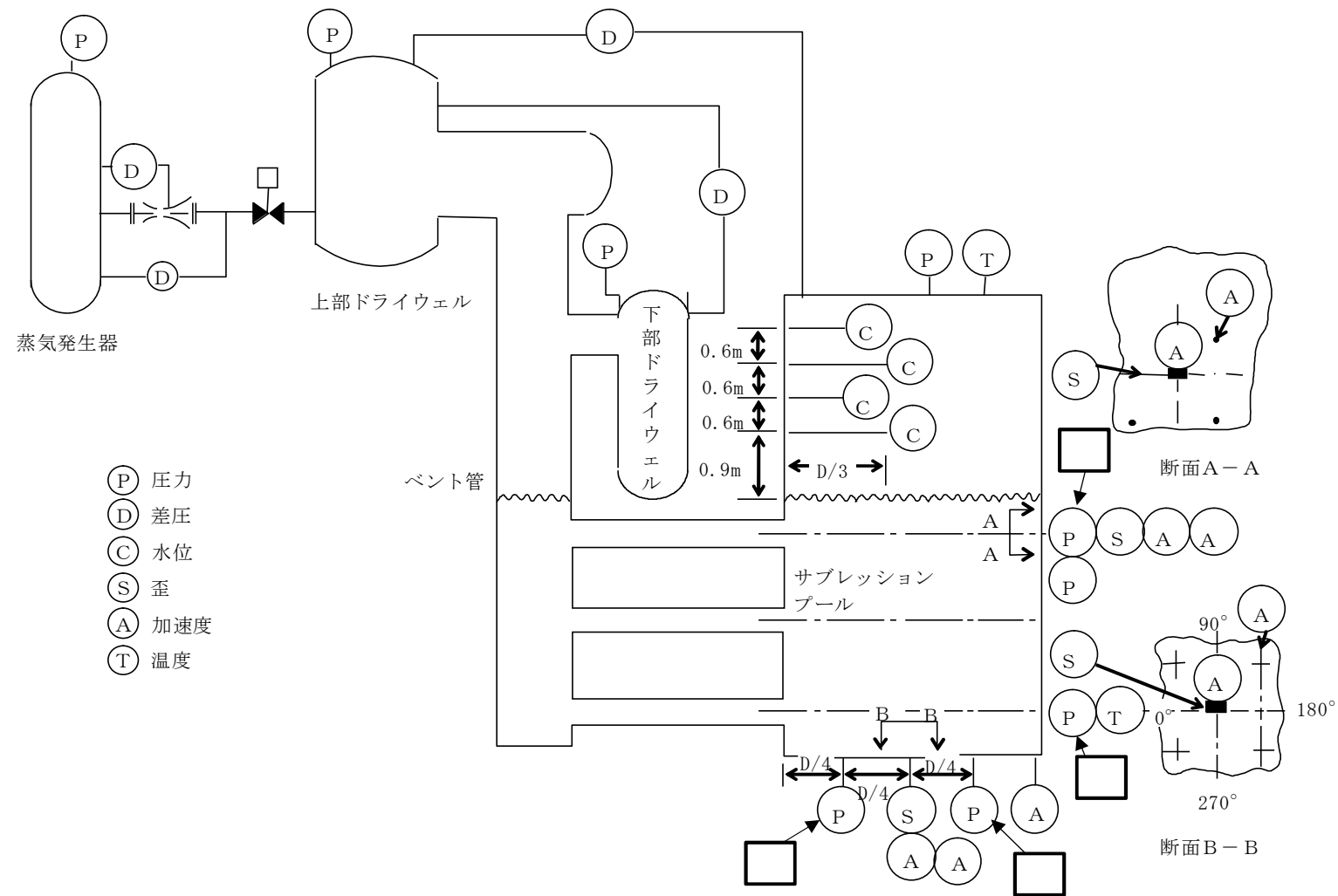


図参考 2-⑤-2 試験装置の概略図 (実規模試験装置)

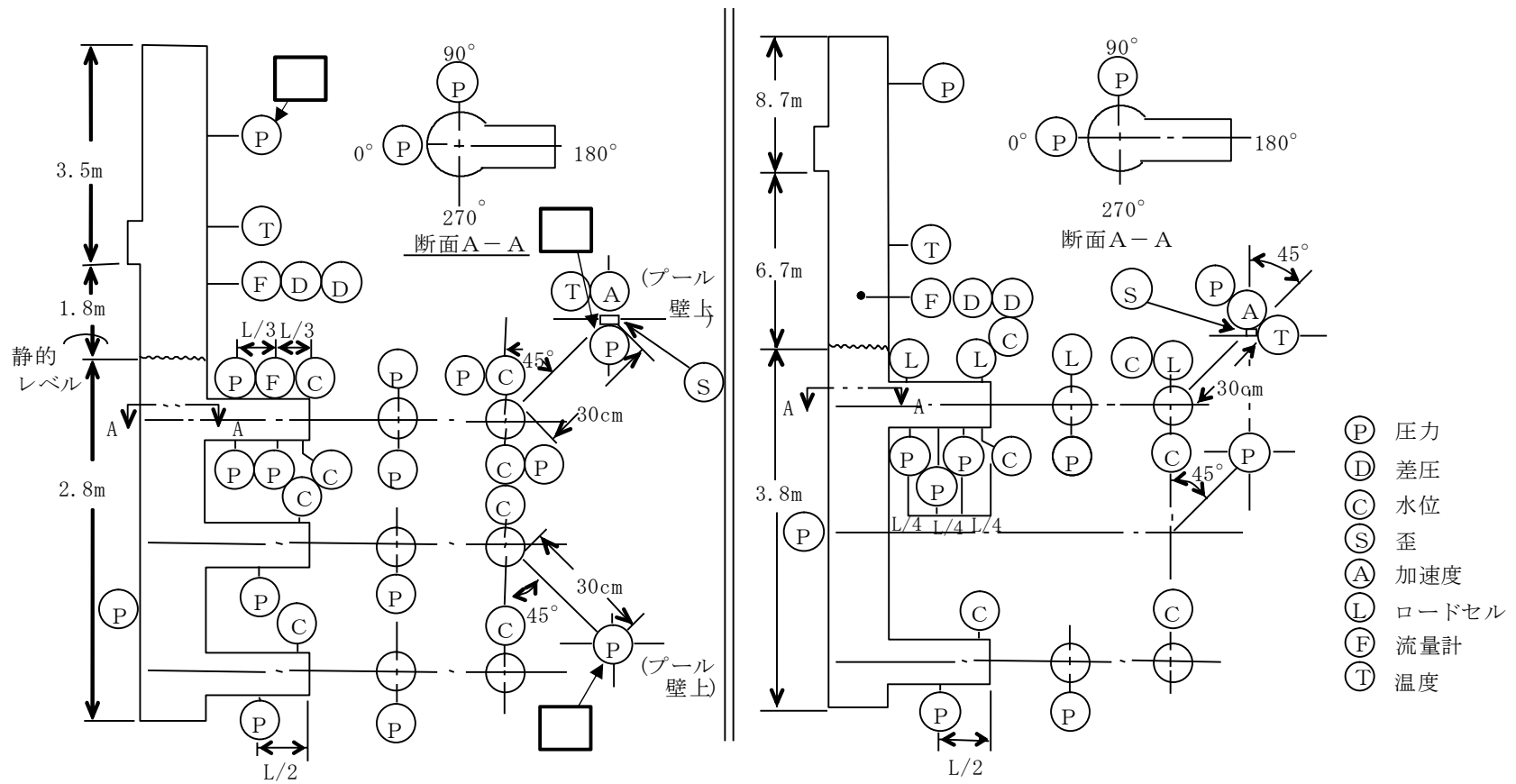




図参考 2-⑤-3 試験装置の概略図 (1/2.5 規模試験装置)

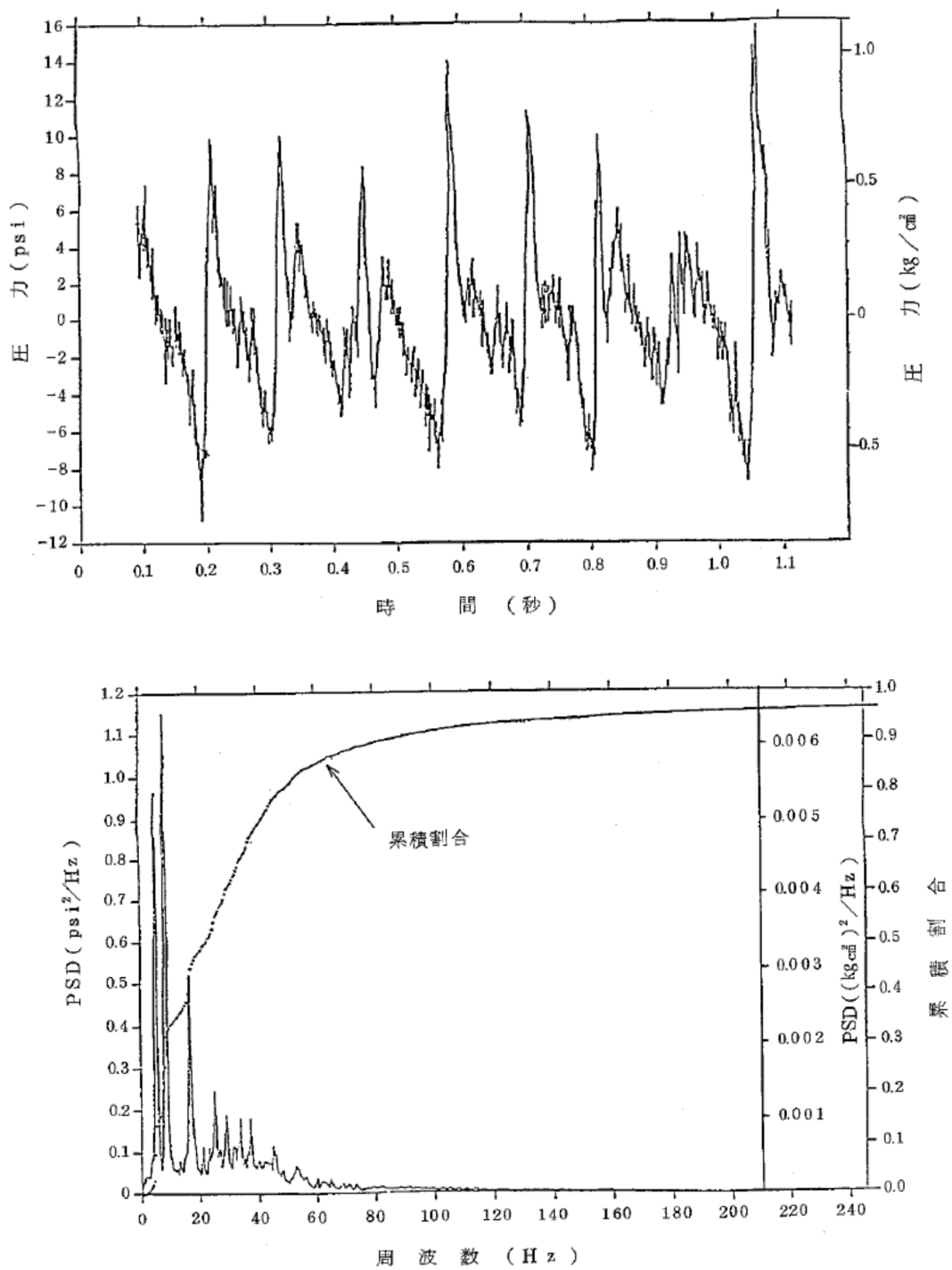


図参考 2-⑤-4 試験装置のドライウエル及び圧力制御室の計装

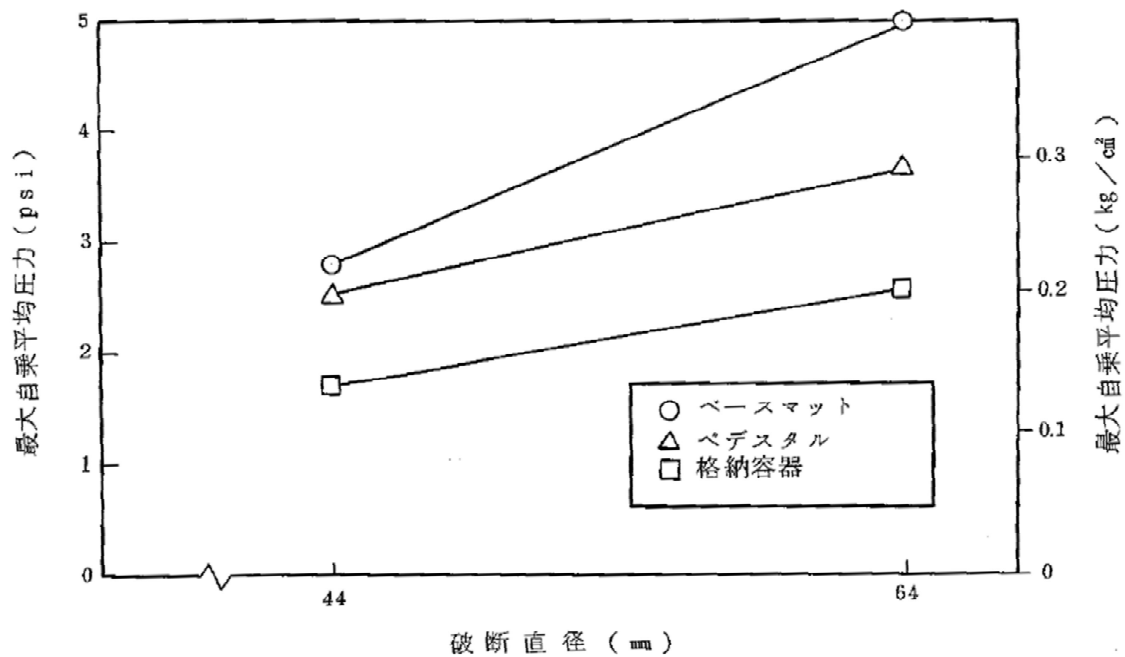


図参考 2-⑤-5 (a) 1/2.5 規模装置ベント系の計装

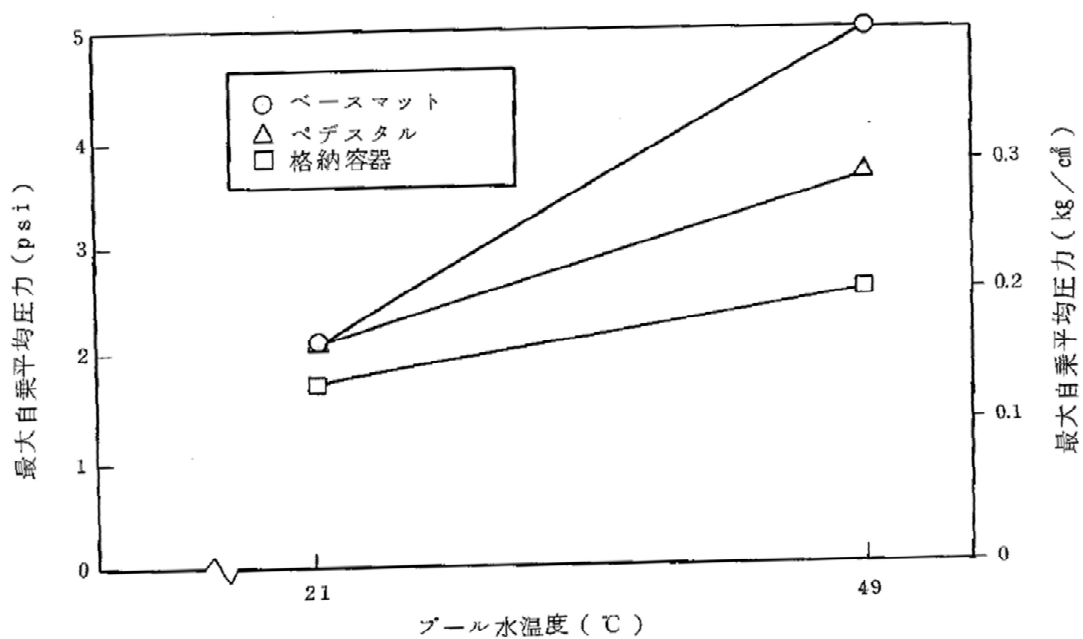
図参考 2-⑤-5 (b) 実規模装置ベント系の計装



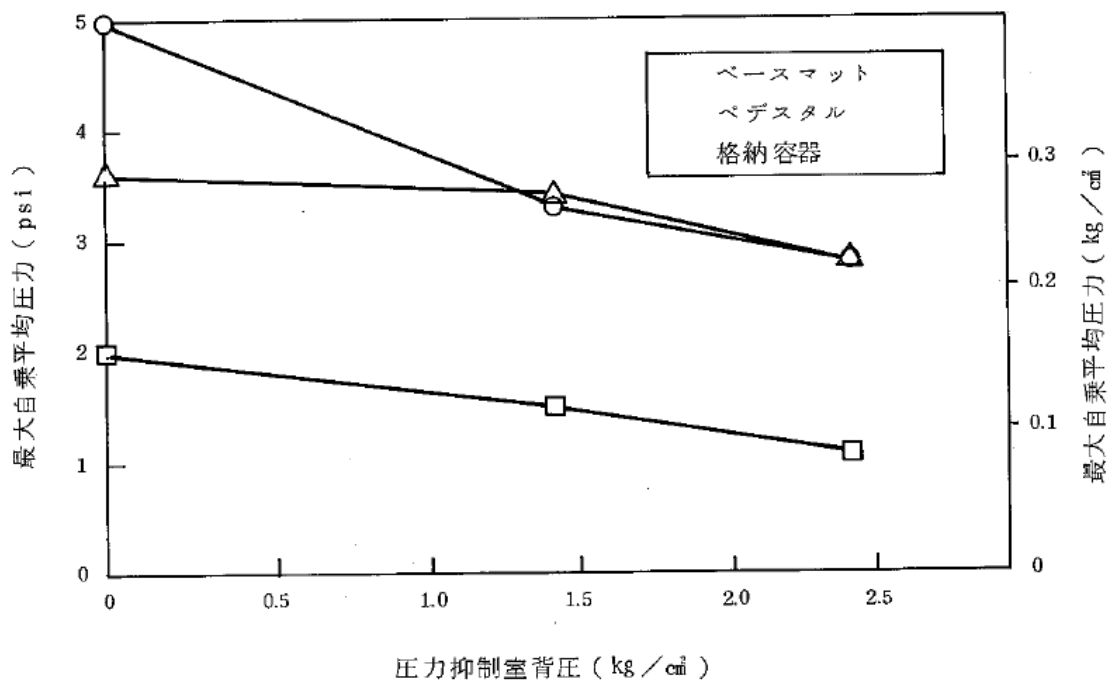
図参考 2-⑤-6 蒸気凝縮振動の一例



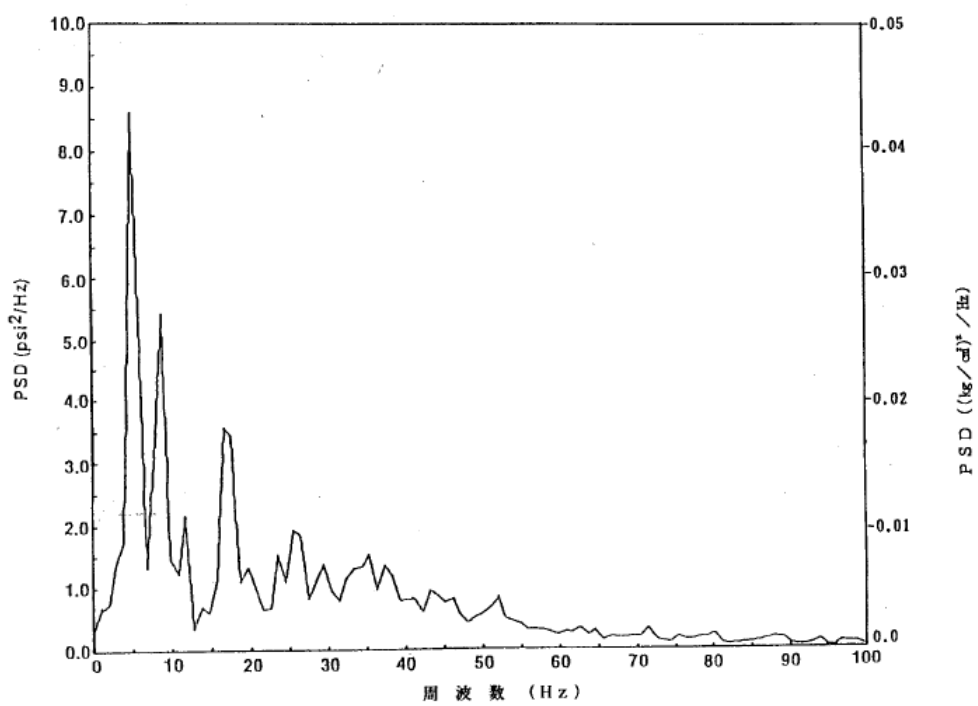
図参考 2-⑤-7 破断直径との CO の振幅の関係



図参考 2-⑤-8 プール水温と CO の振幅の関係



図参考 2-⑤-9 圧力抑制室の背圧と C0 の振幅の関係



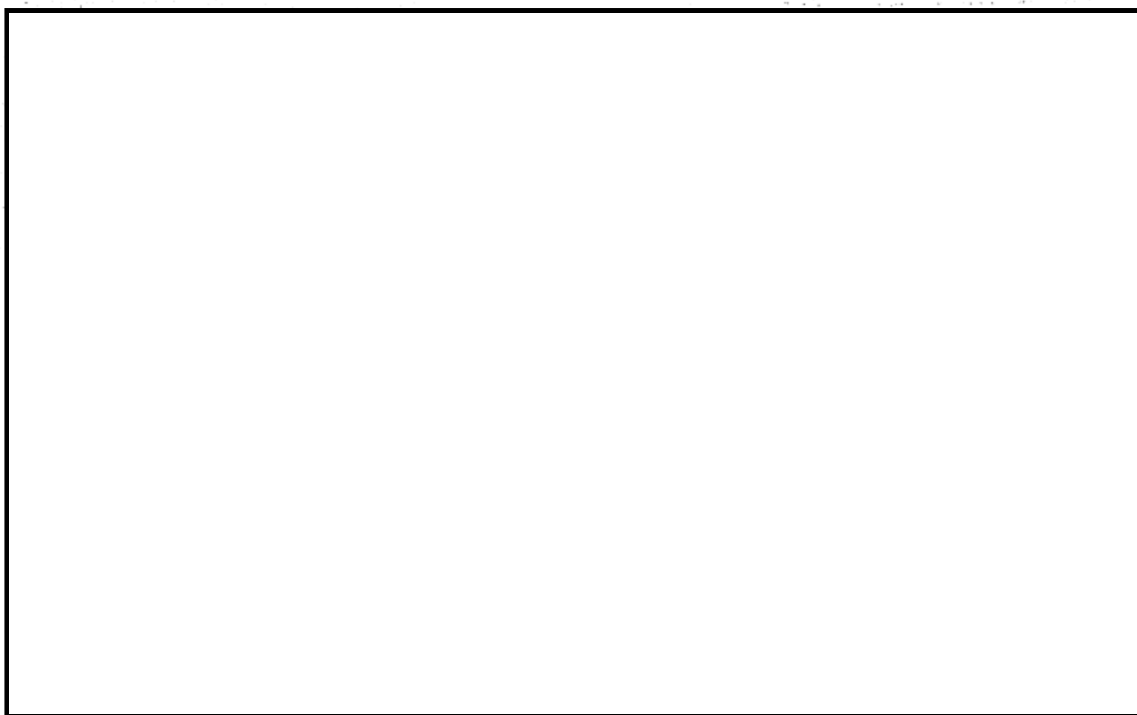
図参考 2-⑤-10 全 C0 荷重の PSD 包絡



図参考 2-⑤-11 試験および実機の想定される熱水力条件の比較

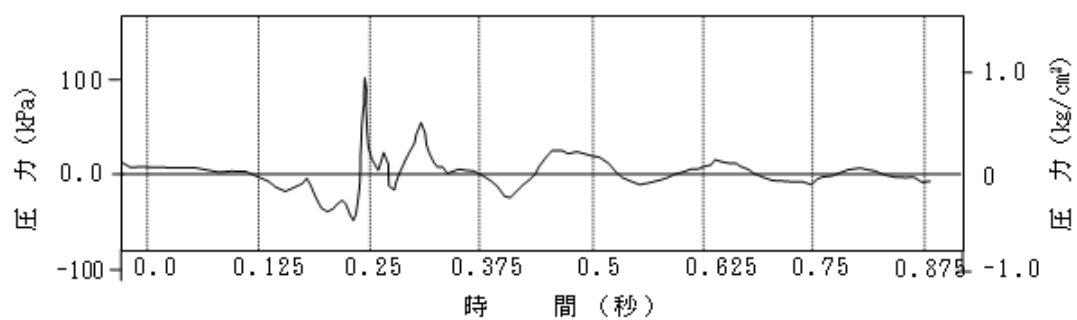


図参考 2-⑤-12 (a) 典型的チャギング

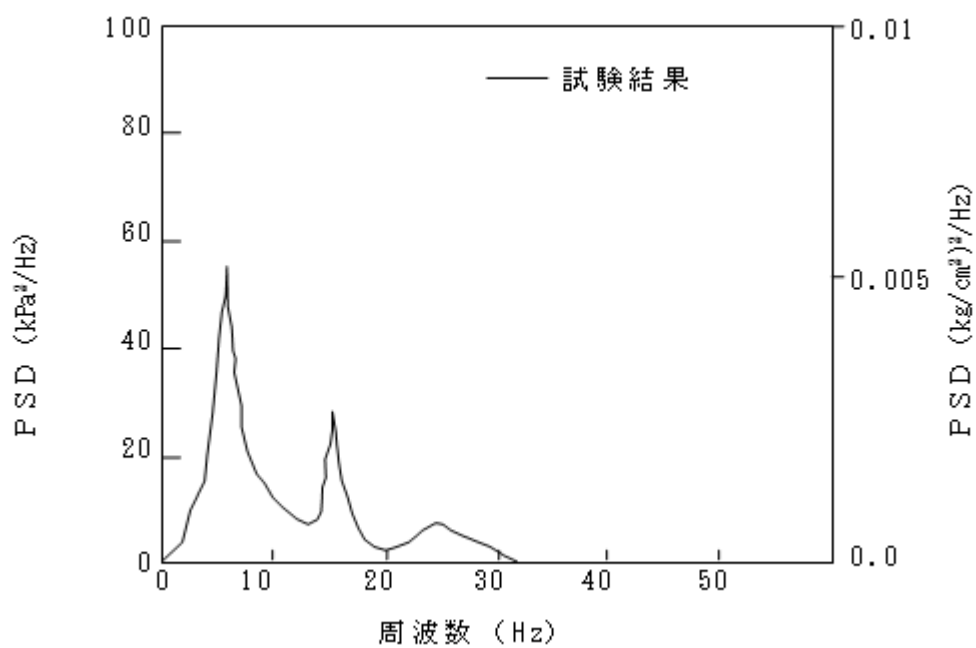


図参考 2-⑤-12 (b) チャギングの PSD



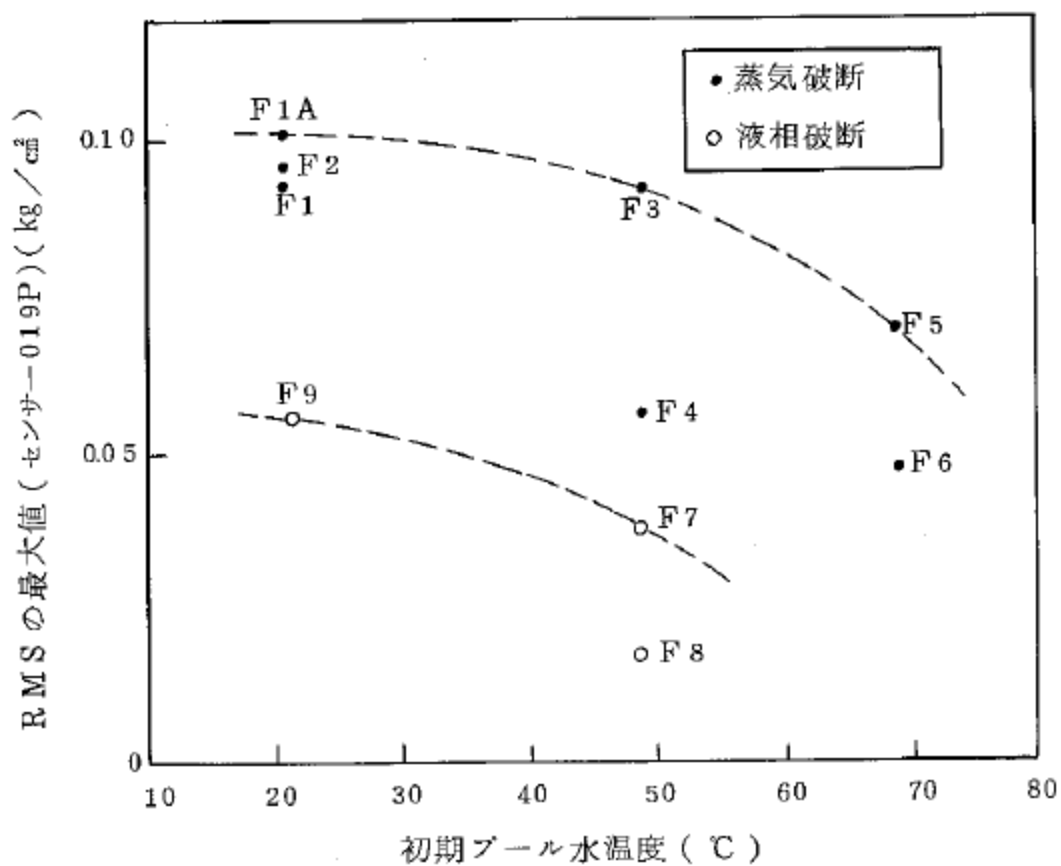


(a) 原研試験におけるチャギング時圧力波形

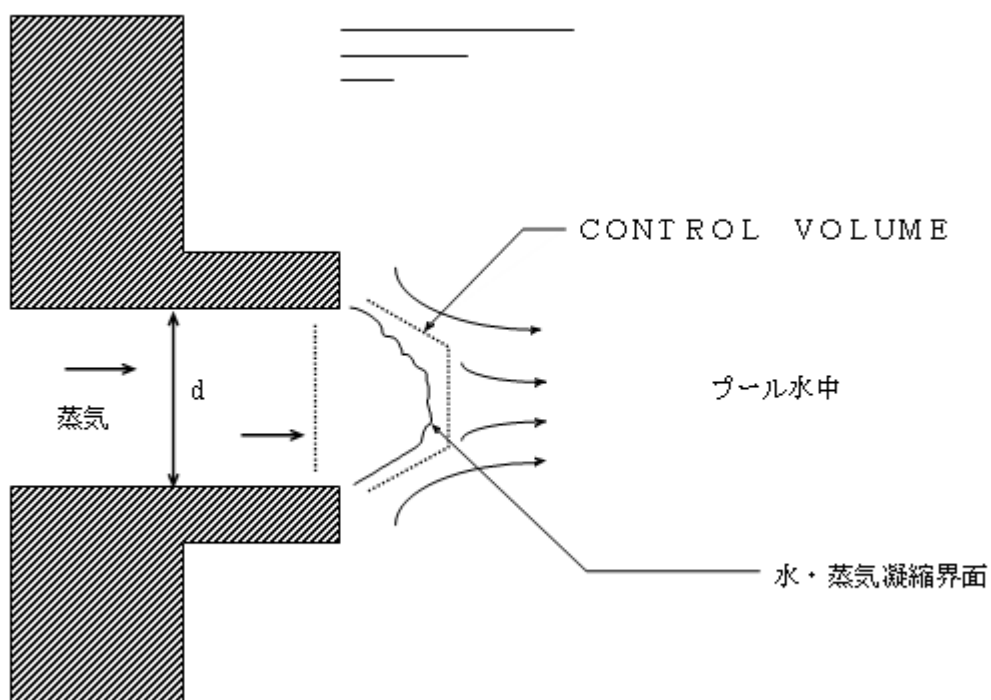


(b) 原研試験におけるチャギング時の PSD

図参考 2-⑤-13 Mark-II型格納容器におけるチャギング荷重



図参考 2-⑤-14 最大チャギングの発生とプール水温度の依存性



水・蒸気凝縮界面を含む CONTROL VOLUME に対する運動量方程式より,

凝縮振動の周波数  $f$ , 圧力の大きさ  $P$  は,

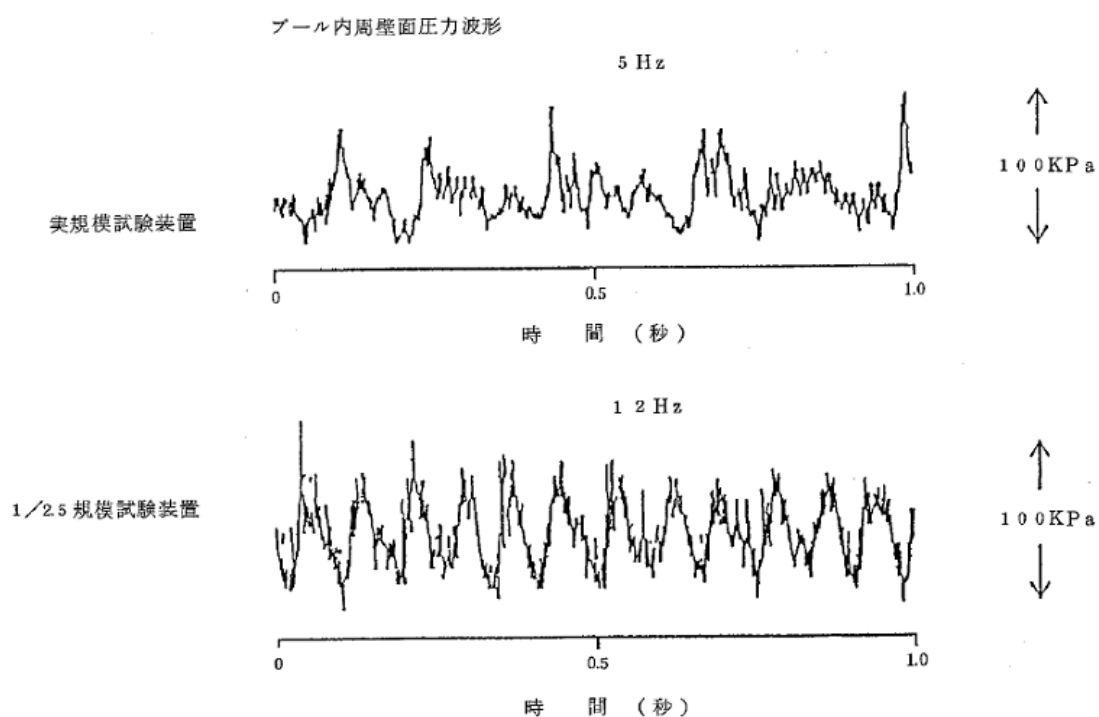
ベント管口径  $d$ , サブクール温度  $\Delta T$  に対して

$$f \propto 1 / d$$

$$f \propto \Delta T^{0.75}$$

$$P \propto \Delta T^{-0.25}$$

図参考 2-⑤-15 Mark-III型格納容器で開発されたスケール則



図参考 2-⑤-16 実規模試験装置と 1/2.5 規模試験装置における CO 圧力波形の比較

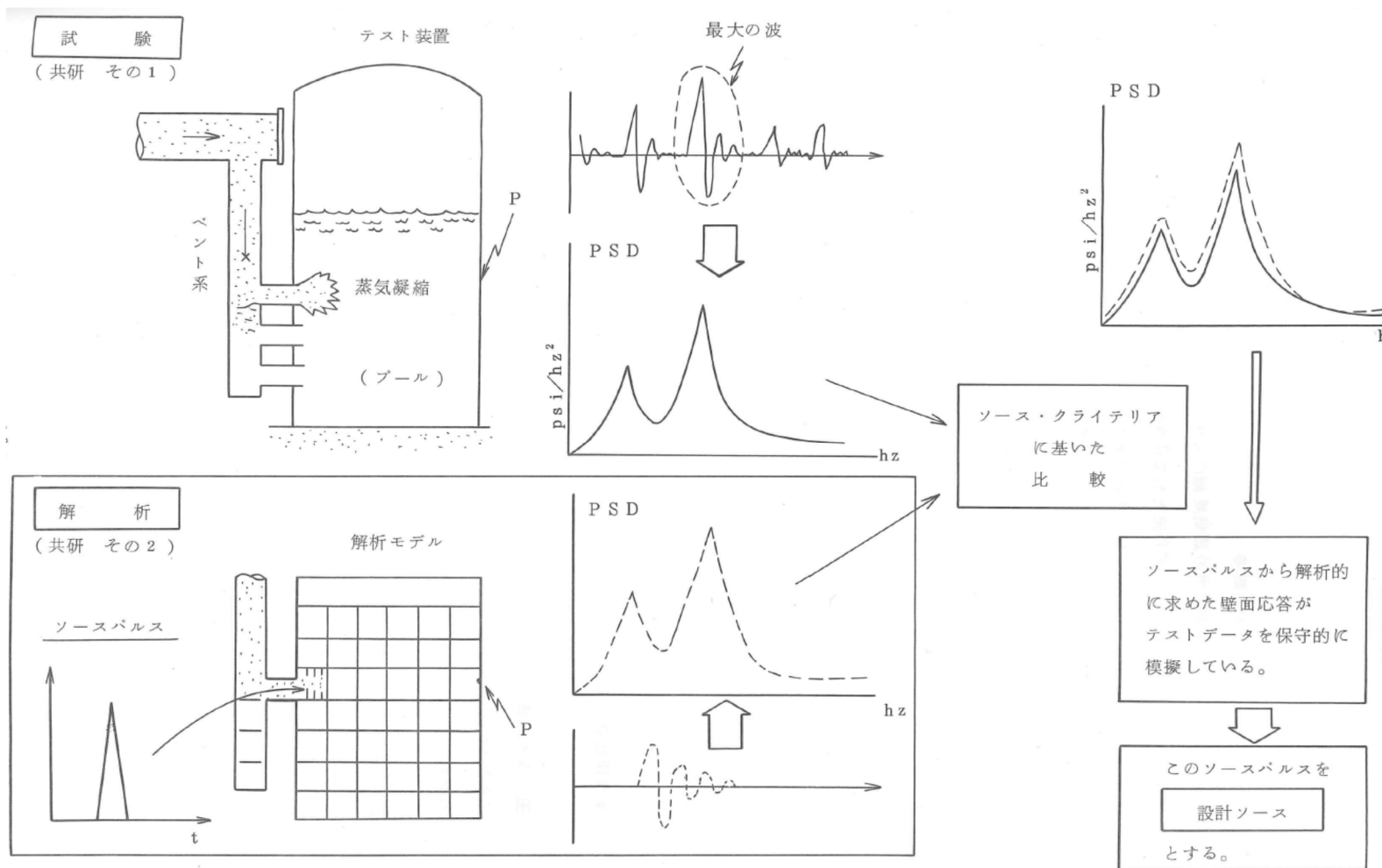
[参考文献] NEDC-31393, "CONTAINMENT HORIZONTAL VENT CONFIRMATORY TEST, PART I FINAL REPORT", GENERAL ELECTRIC COMPANY, March, 1987 共同研究報告書

“格納容器水平ベント方式の確証試験(その2) 昭和60年度上半期(経過報告書)”, 昭和60年9月

“格納容器水平ベント方式の確証試験(その2) 昭和60年度下半期(経過報告書)”, 昭和61年3月

“格納容器水平ベント方式の確証試験(その2) 昭和61年度上半期(経過報告書)”, 昭和61年9月

“格納容器水平ベント方式の確証試験(その2) 昭和61年度下半期(最終報告書)”, 昭和62年3月



図参考 2-⑤-17 ソース荷重法の概要

⑥米国 PSTF(Pressure Suppression Test Facility)試験<sup>[12]</sup>

## ⑥-1 試験の概要

水平ベントを有するMark-Ⅲ型格納容器のLOCA時の熱水力学特性を知るために、米国カリフォルニア州サンノゼ市にあるGE社所有の試験装置（PSTF, Pressure Suppression Test Facility）を用いて試験が行われ、Mark-Ⅲ型格納容器の設計に必要なデータベースが得られた。試験期間及び主要な目的は次のとおりである。

試験期間 1973年～1980年

主要目的

- ・水平ベント系のベントクリア特性の把握
- ・0.7m径の水平ベントを介しての定格蒸気質量流束時の凝縮の実証
- ・プールスウェル特性の把握
- ・ベント出口での蒸気凝縮によりプールとベント系のバウンダリに加わる動荷重の定量化

## ⑥-2 試験装置

PSTFは、3個の圧力容器〔それぞれ、炉心部（フラッシュ・ボイラー）、ドライウエル、サプレッションプールとウェットウエル空間部に相当する〕と配管系、ヒーター系、及びデータ集録システムからなる。PSTFの概略を図参考2-⑥-1、図参考2-⑥-2に示す。

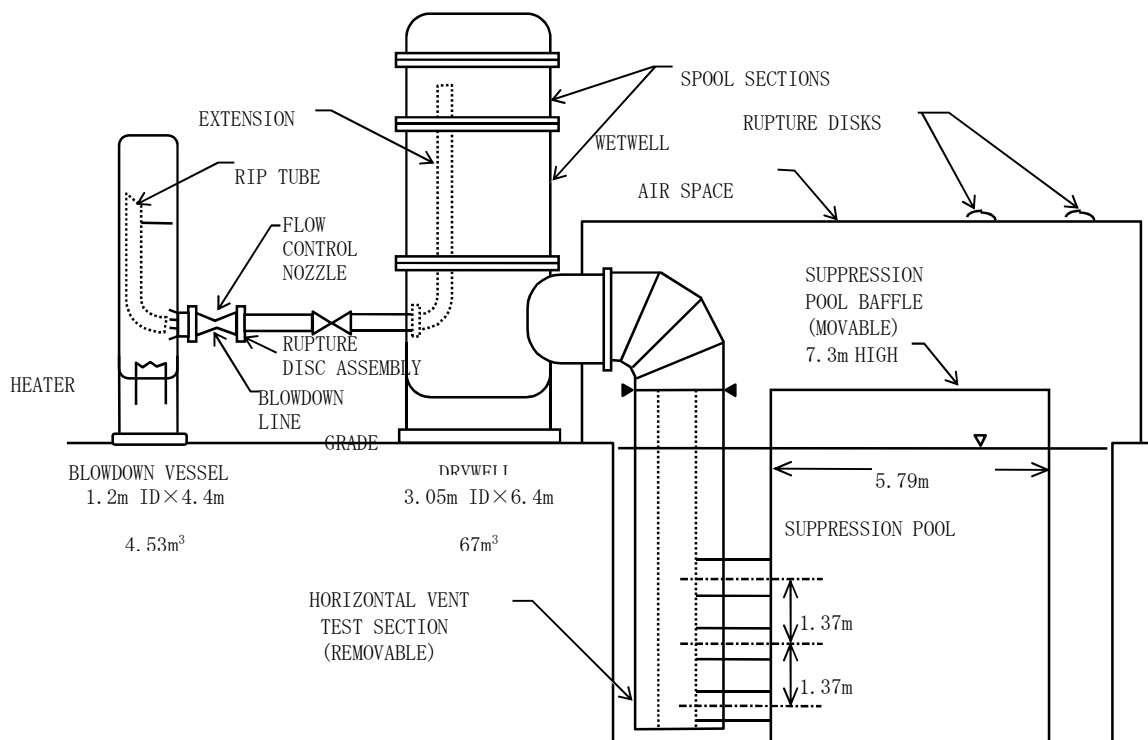
各圧力容器は、BWR-6のMark-Ⅲ型格納容器1/135のスケール（Mark-Ⅲのベント1列分相当）を基本としているが、ベント及びプールについては、図参考2-⑥-2に示すように、full scale, 1/3 area scale, 1/9 area scaleのものが行われた。

## ⑥-3 試験結果

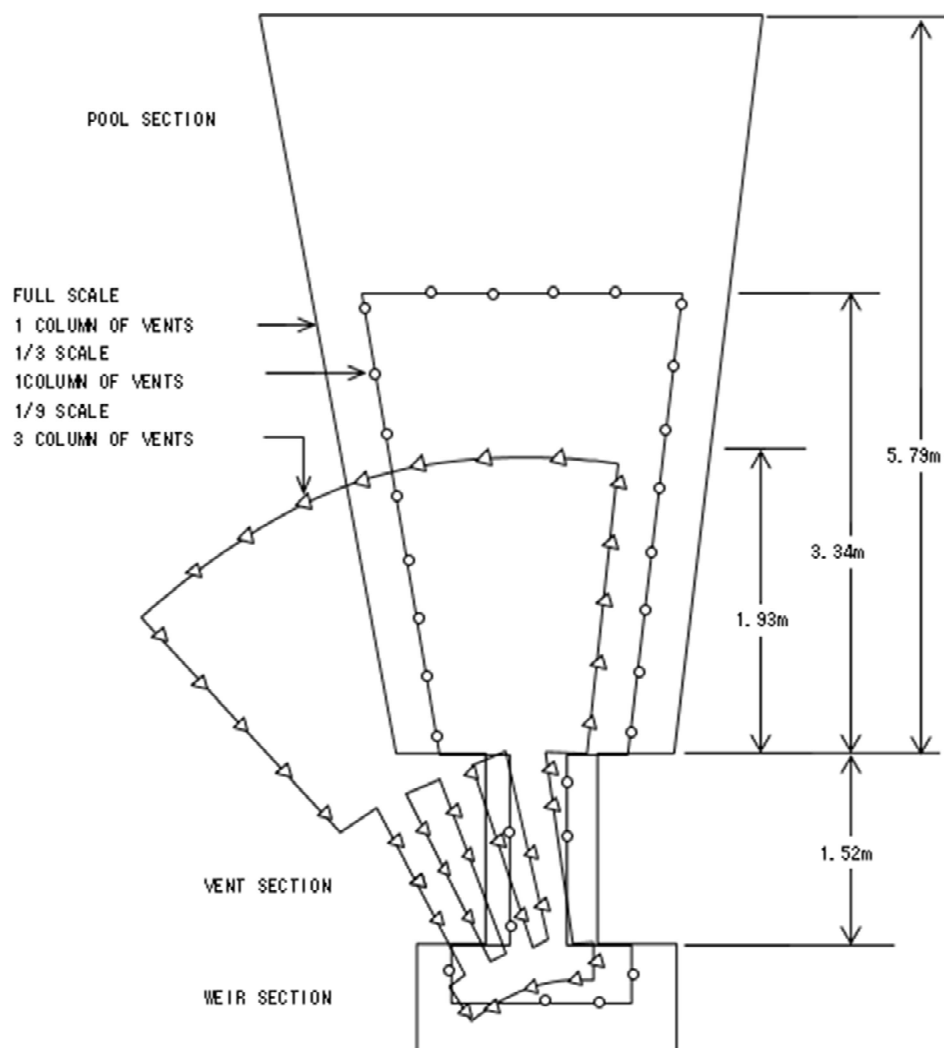
試験は、15シリーズ、213回のブローダウンテストが行われた。

試験ではプールスウェル、蒸気凝縮時荷重に関するデータが得られ、CO荷重については、スケール則の妥当性が確認された（⑤-4.3）。また、1/9スケール試験において多ベント効果による荷重の低減が確認されている。

プールスウェルでは、蒸気流と空気流で各々試験を行い、蒸気の場合、プール水での凝縮があるため、図参考2-⑥-3に示すように、プールスウェルは緩和されることが確認された。図参考2-⑥-4～図参考2-⑥-6は、プールスウェル解析モデルの検証として、PSTF装置で得られた試験結果との比較を行ったものであり、スウェル高さ、速度は保守的に評価されている。

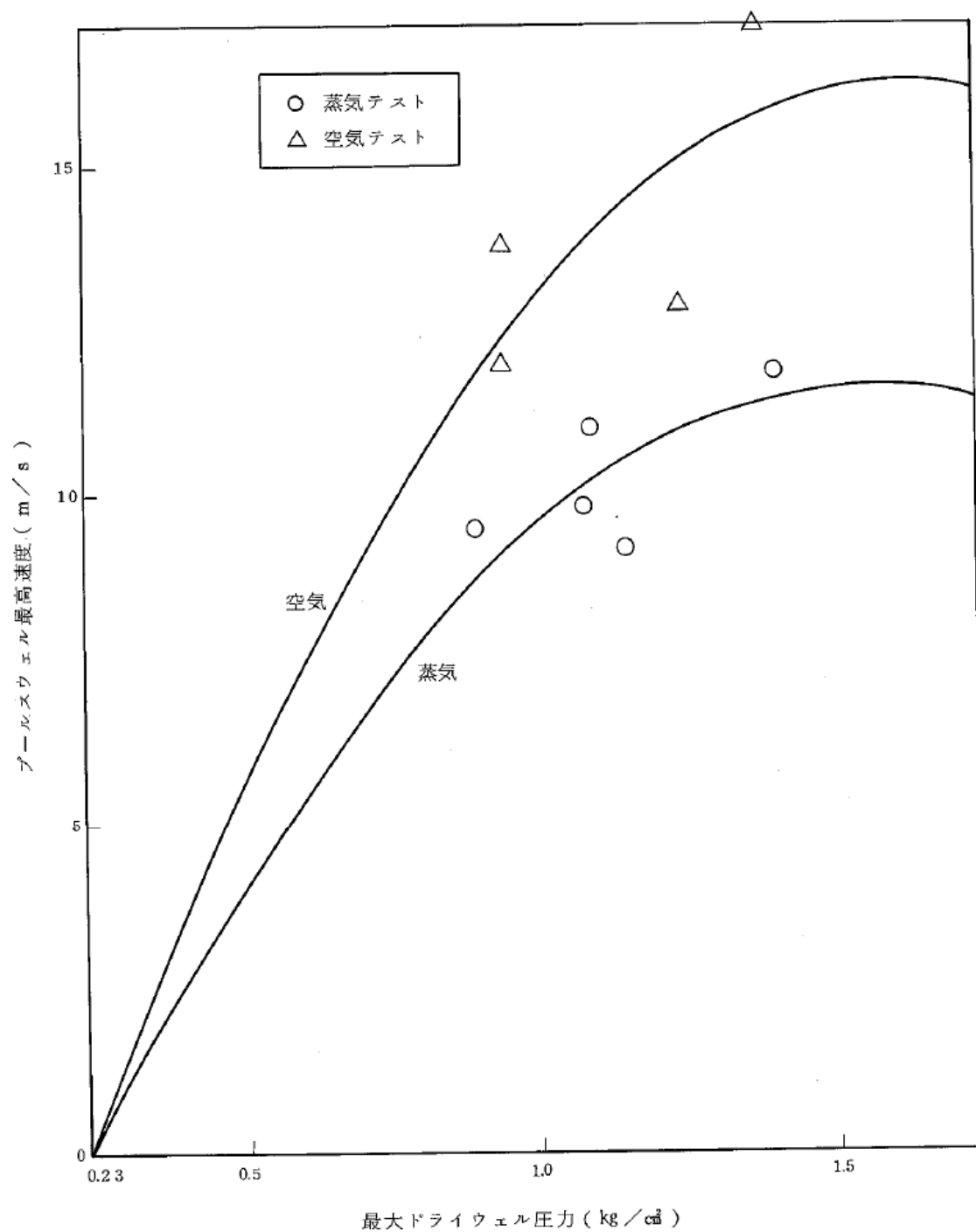


図参考 2-⑥-1 PSTF 試験装置 (立面図)

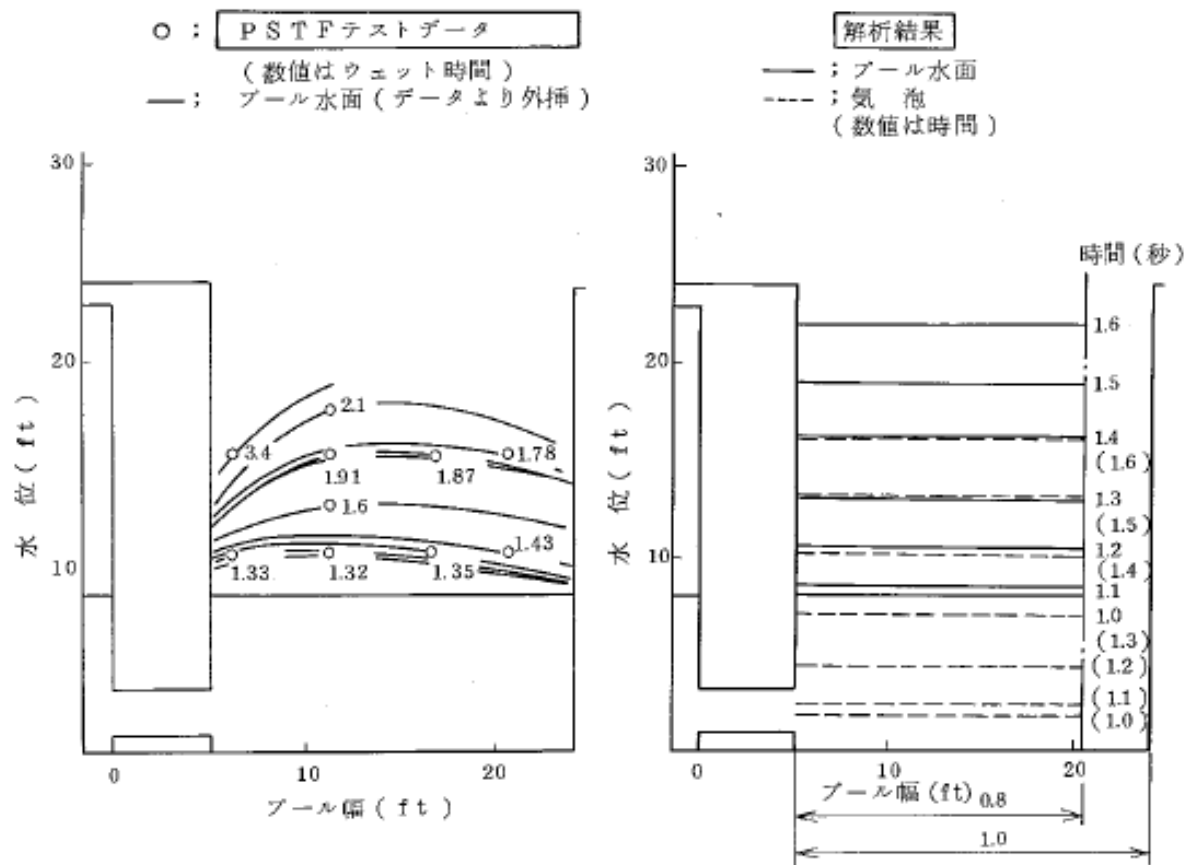


図参考 2-⑥-2 PSTF 試験装置 (平面図)

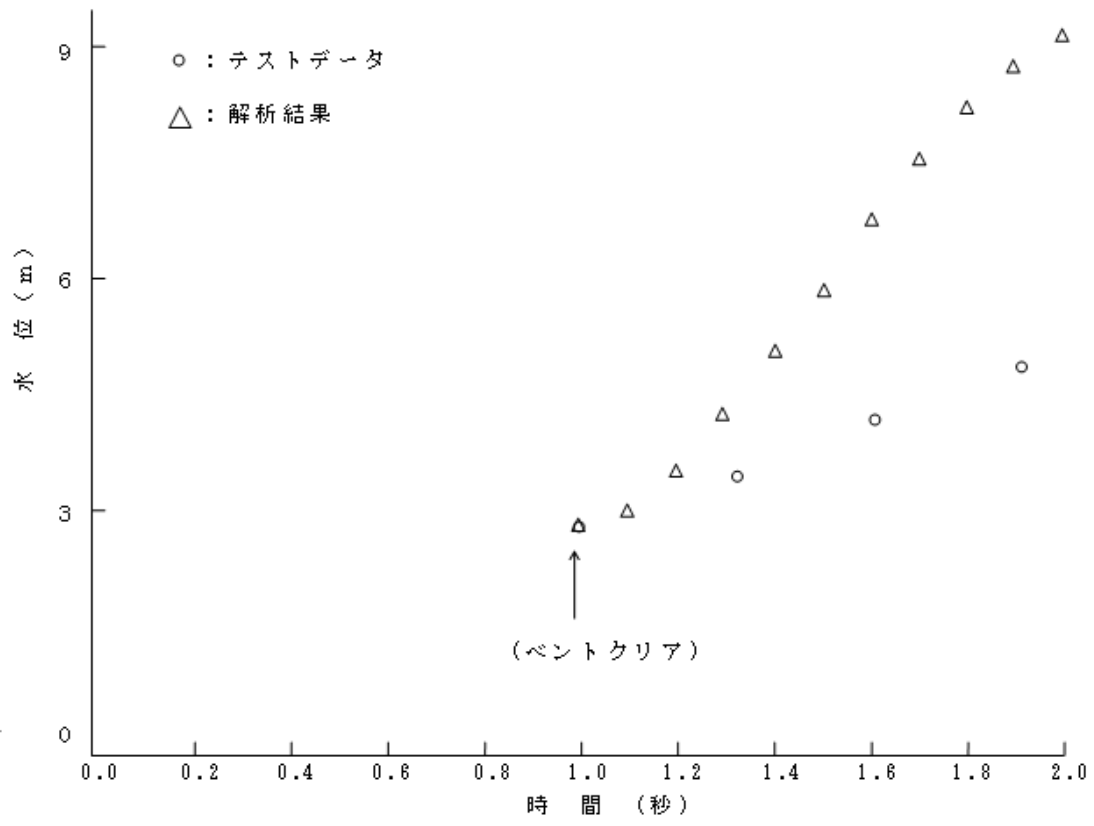




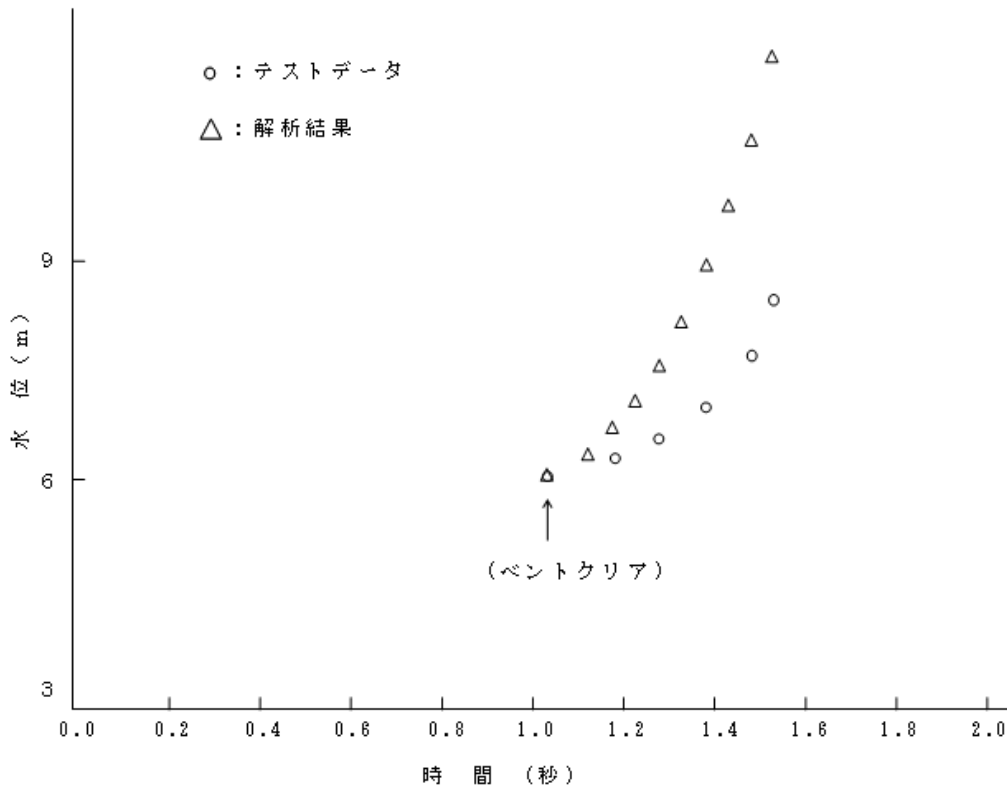
図参考 2-⑥-3 空気流によるテストと蒸気流によるテストの比較



図参考 2-⑥-4 PSTF 実規模試験結果と解析結果の比較



図参考 2-⑥-5 PSTF 実規模試験結果と解析結果の比較



図参考 2-⑥-6 PSTF 1/3 規模試験結果と解析結果の比較

[参考文献]

- [12] NUREG-0978, "Mark III LOCA-Related Hydrodynamic Load Definition", US NRC, 1984

## 東海第二発電所の実機試験における逃がし安全弁作動時の多弁作動について

東海第二発電所での実機試験により、主蒸気隔離弁を全閉し逃がし安全弁が□弁作動したとき（原子炉圧力約 7.44 MPa）と 1 弁作動したときでは、顕著な差はないことが確認されている。この理由として、多弁作動時は排気管出口から放出される圧力波が相互干渉し、圧力振幅が相殺されるためと考えられている。この妥当性を考察するため、東海第二発電所の実機試験で多弁作動した箇所とその位置関係から圧力振幅が相殺される傾向にあることを検討する。

図に示すように逃がし安全弁は、作動圧ごとに第 1 段から第 5 段まで対称的な配置となっており、どの作動圧で排出されても、圧力振幅は相殺されやすいと考えられる。逃がし安全弁□弁作動時の試験結果も対称的な配置で排気管から排出されており、圧力振幅は相殺されたと推測される。よって、1 弁作動時と多弁作動時を特に区別せずに評価することは妥当である。

図参考 3-1 排気管の配置<sup>[3]</sup>

## 重大事故等時の動荷重の組み合わせについて

設計基準対象施設としての原子炉格納容器に対する動荷重の組み合わせの考え方を以下に示す。

- ・原子炉格納容器の応力計算は、各運転状態に生じる荷重の組み合わせの中で最も厳しい条件について行う。
- ・圧力、温度及び LOCA 時の蒸気ブローダウンによる荷重において、荷重の生じる時間が明らかに異なる場合は時間のずれを考慮する。具体的には以下の組み合わせとなる。
  - LOCA 直後のジェット力、及び LOCA 時のサプレッションチェンバのプール水揺動による荷重は事象発生後一度のみ作用する荷重であるため、許容応力状態Ⅳ<sub>A</sub>として評価する。この状態は、原子炉格納容器の内圧が上昇する前の過渡的な状況であることから、最高使用圧力とは組み合わせない。
  - ドライウェルからサプレッションチェンバへの蒸気の流入が起こり、継続的に蒸気の凝縮等による動的荷重 (CO 及び CH) が作用する状態は、設計条件として評価するものとし、LOCA 事故後の最大内圧との組合せを考慮する。なお、CO と CH はドライウェルからサプレッションチェンバに流入する蒸気量の変化に伴い段階的に生じる事象であるため、互いに組み合わせる必要はない。
  - 逃がし安全弁作動時の動荷重については、逃がし安全弁の作動が運転状態Ⅱに区分される事象であることから、許容応力状態Ⅱ<sub>A</sub>として評価するとともに、弾性設計用地震動 S<sub>d</sub> と基準地震動 S<sub>s</sub> との組み合わせも評価する。

前述の考え方を踏まえ、重大事故等時に生じる動荷重（本文第 2-2 表）に係る荷重の組み合わせを以下のように整理する（表参考 4-1）。

#### <逃がし安全弁作動時荷重>

逃がし安全弁が作動する事象は、「高圧・低圧注水機能喪失（給水喪失）[TQUV]」のように原子炉圧力容器バウンダリの機能が維持されている状態であり、原子炉圧力容器破損は想定されない。したがって、重大事故等時であっても、逃がし安全弁作動時荷重と同時に原子炉格納容器の過度な圧力上昇は重畳するものではなく、原子炉格納容器の内圧は最大でも全交流電源喪失事象において想定される 310kPa である。

#### <LOCA 及びベント時に生じる動的荷重>

本文 2 章および 5 章で述べたとおり、LOCA 時に生じる動荷重について重大事故等時にあって特に考慮が必要となる荷重は、LOCA 後長期間にわたって発生しうる荷重である CH 荷重のみとなる。また、格納容器ベント実施時にはベント管を通過する水やガスの流量が一時的に増大するが、この時の水およびガスの流量（流束）は LOCA 時に想定される最大流量（流束）

に比べて小さいことから荷重としては包絡される。したがって、重大事故等時における原子炉格納容器内の圧力・温度条件との組み合わせを考慮すべき荷重は設計基準事故時に想定する CH 荷重に包絡される。また、格納容器圧力が最大となるのは、格納容器雰囲気過圧・過温のシナリオにおいて 2Pd で格納容器ベントを実施する時点となる。

なお、格納容器ベント実施時においては、本文第 5-1 表に示すとおりベント管蒸気流束は小さいため CH 荷重が発生するが、本文第 4-2 図に示すように、水平ベント確認試験の結果から CH 荷重は S/P 水温の上昇にともなって低下する傾向にあることが確認されている。格納容器ベント時の S/P 水温は設計基準事故時に比較して高いことからその荷重は小さくなる。従って、設計条件としている CH による荷重を採用することは保守的な取り扱いとなる。

#### <FCI 時に生じる動的荷重>

本文 2 章および 4 章で述べたとおり、FCI 発生時にはベント管を通過する水やガスの流量が一時的に増大するため動荷重の発生が想定される。また、格納容器圧力の最大値は、FCI による動荷重発生期間内において約 304kPa である。

重大事故等時の荷重の組合せが設計基準対処施設としての荷重の組合せを網羅的に適用できているかを確認するため、表参考 4-2 で示す。設計基準事故時には告示第 5 0 1 号に基づき、運転状態Ⅱである逃がし安全弁作動時の動荷重は地震との組合せが必要であるが、重大事故等時は逃がし安全弁作動が短期的な荷重であることから組み合わせないため、相違が生じたものの、その他の荷重について網羅的に組み合わせしており、重大事故時の組合せが妥当であることを確認した（表参考 4-2）。

表参考 4-1 重大事故等時の荷重の組合せ

No.	各運転状態による荷重	地震動	許容応力状態	圧力							動荷重				重要事故シーケンス等	荷重組合せの考え方	備考
				死荷重	限界圧力	設計圧力	ピーク圧力 FCI時	LOCA時 中小破断	SA(L)圧力	SRV	LOCA	FCI	ベント				
V(S)-1	SA短期	-	V <sub>A</sub>	○	○								○	○	格納容器過圧・過温破損（ベントケース）	限界温度、圧力を考慮する。 動荷重についてはLOCA発生直後分は設計基準事故時の評価に包絡されるため組み合わせない。 格納容器ベント実施時点の動荷重として、保守的な取り扱いではあるが、LOCA後長期のCH荷重及び格納容器ベント時の荷重を合わせたものとして、設計基準事故時のCH荷重を組み合わせる。	強度計算書 評価ケース
V(S)-1-1	SA短期	-	V <sub>A</sub>	○	○								○		格納容器過圧・過温破損（代替循環冷却ケース）	限界温度、圧力を考慮する。 動荷重についてはLOCA発生直後分は設計基準事故時の評価に包絡されるため組み合わせない。 LOCA後長期のCH荷重を保守的に考慮する。	V(S)-1で 包絡
V(S)-2	SA短期	-	V <sub>A</sub>	○	○								○	○	全交流動力電源喪失（外部電源喪失+DG喪失） 包絡される重要事故シーケンス等： 高圧・低圧注水機能喪失， 高圧注水・減圧機能喪失， 全交流動力電源喪失（外部電源喪失+DG喪失）+RCIC失敗 全交流動力電源喪失（外部電源喪失+DG喪失）+DC喪失 全交流動力電源喪失（外部電源喪失+DG喪失）+逃がし安全弁再閉失敗 崩壊熱除去機能喪失（残留熱除去系機能喪失）	逃がし安全弁による急速減圧までの短期的な原子炉格納容器の圧力上昇と逃がし安全弁作動時の荷重が重畳するため、組み合わせる。なお、全交流動力電源喪失（外部電源喪失+DG喪失）時を想定した場合、逃がし安全弁作動と格納容器ベントによる荷重（CH）が重畳する。原子炉格納容器圧力には、逃がし安全弁作動時に最大となる全交流電源喪失時を用いる。	強度計算書 評価ケース
V(S)-2-1	SA短期	-	V <sub>A</sub>	○	○								○		崩壊熱除去機能喪失（取水機能喪失）， 原子炉停止機能喪失， 格納容器バイパス， 高圧溶融物放出/格納容器雰囲気直接加熱， 原子炉圧力容器外の溶融燃料-冷却材相互作用， 溶融炉心・コンクリート相互作用	逃がし安全弁による急速減圧までの短期的な原子炉格納容器の圧力上昇と逃がし安全弁作動時の荷重が重畳するため、組み合わせる。	V(S)-2で 包絡
V(S)-2-2	SA短期	-	V <sub>A</sub>	○									○	○	LOCA時注水機能喪失	中小破断LOCAが発生し、CHが生じている状態で、逃がし安全弁が作動する可能性があるため、組み合わせる。原子炉格納容器圧力は、逃がし安全弁作動時とする。	V(S)-2で 包絡
V(S)-3	SA短期	-	V <sub>A</sub>	○			○							○	原子炉圧力容器外の溶融燃料-冷却材相互作用 包絡される重要事故シーケンス等： 高圧溶融物放出/格納容器雰囲気直接加熱， 溶融炉心・コンクリート相互作用	FCIによる動荷重と動荷重発生中のピーク圧力を組み合わせる。	強度計算書 評価ケース
V(L)-1	SA長期（L）	Sd	V <sub>A</sub> S	○	○									○	格納容器過圧・過温破損（ベントケース）	格納容器ベントタイミングの不確実性を考慮した事故後1×10 <sup>2</sup> 年（3日）の荷重として、限界圧力に弾性設計用地震動Sdを組み合わせる。SA(L)で想定される原子炉格納容器圧力と長期間継続しうる動荷重であるCHとの重畳を保守的に考慮し、組み合わせる。	耐震計算書 評価ケース
V(LL)-1	SA長期（LL）	Ss	V <sub>A</sub> S	○										○	格納容器過圧・過温破損（代替循環冷却ケース）	重大事故等時の地震を考慮するため、事故後2×10 <sup>1</sup> 年（60日）の荷重と基準地震動Ssを組み合わせる。この時点では原子炉格納容器は代替循環冷却系等により冷却が開始されており、動的荷重が作用しないため、SA(LL)で想定される圧力のみを地震と組み合わせる。	耐震計算書 評価ケース



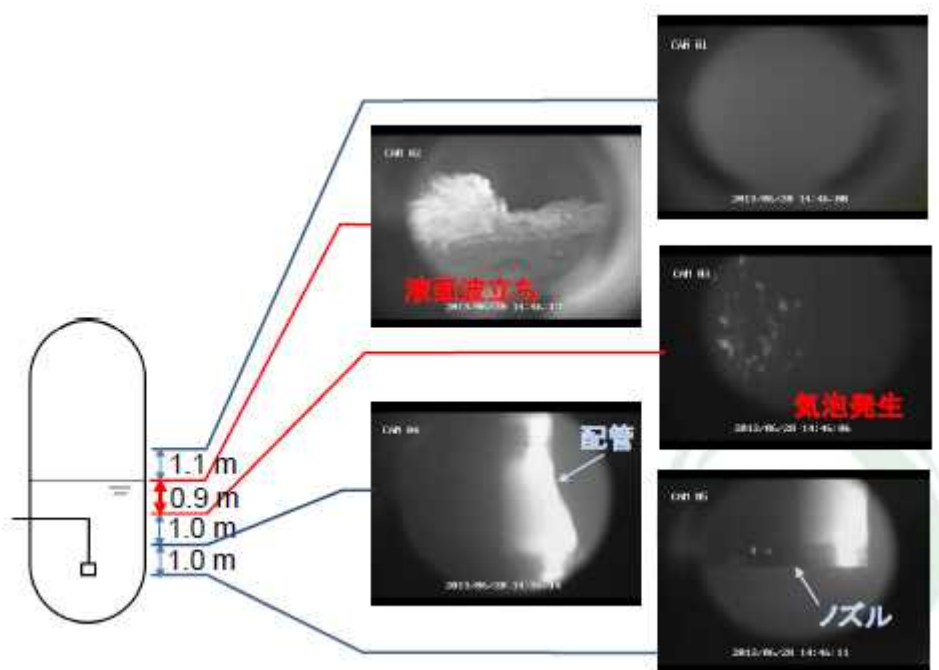
表参考 4-2 重大事故等時の荷重組合せの網羅性

荷重の組合せ			許容応力 状態	荷重状態	死 荷 重	圧力			動荷重				備考
No.	各運転状態による荷重	地震				最 高 圧 力 使 用	通 常 圧 力 運 転	最 大 事 故 時 圧 力	動 作 時 S R V	ジ ェ ット	C O	C H	
1	設計条件	-	設計条件	IV(異常時)	○	○							V(S)-1の組合せで包絡
2	運転状態I	-	I <sub>A</sub>	I(通常運転時)	○		○						通常運転時のため, SA時は組み合わせない
3	運転状態II	-	II <sub>A</sub>	II(逃がし安全弁作動時)	○		○		○				V(S)-2での組合せで包絡
4	運転状態IV	-	IV <sub>A</sub>	IV(ジェット力作用時)	○					○			ジェット荷重はLOCA発生直後にのみ発生する荷重であることから, SA時は組み合わせない
5	運転状態IV	-	設計条件	III(異常時)	○			○			○		V(S)-3の組合せと同様
6	運転状態IV	-	設計条件	III(異常時)	○			○				○	V(S)-1の組合せと同様
7	運転状態IV	-	設計条件	III(異常時)	○			○	○			○	V(S)-2の組合せと同様
8	試験状態	-	試験状態	II(試験時)	○								試験状態は記載しない
9	運転状態I	※1	III <sub>A</sub> S	III(地震時)	○		○						V(L)-1の組合せで包絡
10	運転状態I	Ss	IV <sub>A</sub> S	IV(地震時)	○		○						V(LL)-1の組合せで包絡
11	運転状態II	※1	III <sub>A</sub> S	III(地震時)	○		○		○				SRV動作は短期であるため, SA時地震とは組み合わせない
12	運転状態II	Ss	IV <sub>A</sub> S	IV(地震時)	○		○		○				
13	運転状態IV	※1	III <sub>A</sub> S	III(異常+地震時)	○			○					V(L)-1の組合せで包絡
14	運転状態IV	※1	IV <sub>A</sub> S	IV(異常+地震時)	○			○					V(LL)-1の組合せと同様
V(S)-1	SA短期	-	V <sub>A</sub>	ベントケース	○	○						○	評価圧力:限界圧力2Pd(620kPa)
V(S)-1-1	SA短期	-	V <sub>A</sub>	代替循環冷却ケース	○	○						○	評価圧力:限界圧力2Pd(620kPa)
V(S)-2	SA短期	-	V <sub>A</sub>	全交流電源喪失	○			○	○			○	評価圧力:設計圧力1Pd(310kPa)
V(S)-2-1	SA短期	-	V <sub>A</sub>	SRV動作	○			○	○				評価圧力:設計圧力1Pd(310kPa)
V(S)-2-2	SA短期	-	V <sub>A</sub>	LOCA時注水機能喪失	○			○	○			○	評価圧力:設計圧力1Pd(310kPa)
V(S)-3	SA短期	-	V <sub>A</sub>	FCI	○			○				○	評価圧力:動荷重発生時の最高圧力(304kPa)
V(L)-1	SA長期(L)	Sd	V <sub>A</sub> S	ベントケース(地震)	○			○				○	評価圧力:SA長期(L)時の圧力を包絡する圧力として, 限界圧力2Pd
V(LL)-1	SA長期(LL)	Ss	V <sub>A</sub> S	代替循環冷却ケース(地震)	○			○					評価圧力:SA長期(LL)時の圧力(150kPa)

※1 Sd もしくは静的地震力

減圧沸騰に関する既往の試験

スクラビングにおける減圧沸騰の除染係数（DF）への影響を評価することを目的とした大規模実験が実施されている。当該実験では、初期圧力 330kPa から、ガスの流入を行わずに、90Pa/s の減圧率で減圧を実施し、沸騰が発生する水深範囲の確認がなされている。当該試験結果では、水面から約 1m の範囲で気泡発生が確認されているが、一方で水面が波立つ高さとしては限定的となっている。（図参考 5-1）



図参考 5-1 減圧沸騰時の水面挙動\*

\*出典： 秋葉美幸 “プールスクラビングによるエアロゾル除去効果実験”，NRA，平成 29 年 11 月

## 逃がし安全弁動荷重の増加を考慮した場合の影響評価について

## 1. はじめに

本資料は、2.4.2 で説明した原子炉停止機能喪失時の動荷重に対する影響の評価として、逃がし安全弁 18 弁及び原子炉圧力増加時の影響を考慮した場合でも、逃がし安全弁による動荷重をうける構造物等の構造健全性が担保されることを説明する資料である。

本資料においては、逃がし安全弁動荷重の増加による影響が許容値の増加に包絡されるか否かの観点（以下「許容値比による検討」という。）及び、逃がし安全弁動荷重の増加を想定した評価の結果が許容値に収まるかの観点（以下「評価値による検討」）での検討を行う。

## 2. 評価条件

本資料で評価対象とする逃がし安全弁 18 弁動作及び原子炉圧力増加を考慮する時点として、原子炉停止機能喪失シーケンスにおける原子炉圧力最大時点（以下「ATWS 時」という。）を想定する。

このとき、評価条件は表参考 6-1 の通りであり、ATWS 時の条件は逃がし安全弁荷重を除き、既工認における運転状態Ⅱ（SRV 動作）と同等である。

表参考 6-1 逃がし安全弁動作時の評価条件

評価状態	格納容器 圧力	格納容器温度	逃がし安全弁 荷重	荷重組合せ*4
運転状態Ⅱ (SRV 動作)	±14kPa	D/W : 57℃ S/C : 35℃	設計評価荷重	D+P+T+H
ATWS 時	14kPa*1	D/W : 57℃ *2 S/C : 35℃	設計評価荷重 ×増倍比*3	D+P+T*5+H

注記\*1 : 評価時点の格納容器圧力(10kPa)を包絡する値として設定。

\*2 : 事象発生直後のため、既工認における運転状態Ⅱ (SRV 動作) と同等である。

\*3 : 逃がし安全弁 18 弁動作及び原子炉圧力増加の影響による設計条件からの振幅比を指す。逃がし安全弁 18 弁動作による影響は考慮不要であることを 2.4.2.1 において確認しているため、影響評価としては原子炉圧力増加の影響を考慮すれば十分であるが、本影響評価では保守的な評価を行う観点から、上記の振幅比(それぞれ  及び 1.22) を包絡する値(以下「増倍比」という。)を適用する。但し、ストレーナについては設置位置における逃がし安全弁 18 弁動作時の振幅比として(  )を適用するものとする。従って、増倍比はストレーナ以外に対しては 、ストレーナに対しては  となる。

\*4 : 機器に応じて、下記の記号及びその他必要な荷重を適切に組み合わせて評価する。

\*5 : 重大事故等時は温度荷重は組合せないが、本資料においては検討の簡略化のため組み合わせる場合がある。

注 :

D : 死荷重, P : 圧力荷重, T : 温度荷重, H : 逃がし安全弁動荷重

### 3. 許容値比による検討

#### 3. 1 許容値比による検討の方針

2. 評価条件で示したとおり，ATWS 時の条件は逃がし安全弁荷重を除き，既工認における運転状態Ⅱ（SRV 動作）と同等である。従って，運転状態Ⅱ（SRV 動作）における発生応力よりも大きい値である許容応力に増倍比を乗じた値は，ATWS 時に発生する応力よりも保守的な値となる。

ここで，ATWS 発生時の評価は重大事故等状態として行うため，許容値は運転状態Ⅴの許容値（運転状態Ⅳの許容値を準用）を用いる。従って，運転状態Ⅱにおける許容値と運転状態Ⅴにおける許容値の比が増倍比を上回れば，ATWS 発生時の評価値が許容値を超えることはない。言い換えれば，当該増倍比の条件において，ATWS 発生時の評価を実施することは，既工認における運転状態Ⅱにおける評価を実施することと同等であることを確認できる。なお，ダイヤフラムフロアにおける頭付きスタッド等，最大荷重（運転状態Ⅳに相当）における発生値に対して運転状態Ⅳ相当の許容値（短期許容応力度）による評価のみが掲載されている部位があるが，運転状態Ⅱ相当の条件においては運転状態Ⅱ相当の許容値（長期許容応力度）と同値の応力等が発生しているとして確認を行う。

但し，ベント管及びストレーナについては運転状態Ⅱにおける許容値と運転状態Ⅴにおける許容値が同一となるため，4. において評価値による構造健全性の確認を行う。

3. 2 許容値比による検討の結果

表参考 6-2 に許容値比による構造健全性の確認結果を示す。

確認結果において、許容値比は増倍比を上回る。

表参考 6-2 許容値比による構造健全性の確認結果

構造物等	適用規格	許容値比	増倍比	判定
原子炉格納容器 コンクリート部	告示第 4 5 2 号	1.5 <sup>*1</sup>		○
ライナ	告示第 4 5 2 号	1.5 <sup>*1</sup>		○
下部ドライウェルアクセス トンネルスリーブ	告示第 4 5 2 号	1.5 <sup>*1</sup>		○
クエンチャサポートの基礎	告示第 4 5 2 号	1.5 <sup>*1</sup>		○
原子炉本体の基礎	鋼構造設計規準	1.5 <sup>*2</sup>		○
下部ドライウェル アクセストンネル	鋼構造設計規準	1.5 <sup>*2</sup>		○
ダイヤフラムフロア	告示第 4 5 2 号 鋼構造設計規準 各種合成構造設計指針	1.5 <sup>*1, *2, *3</sup>		○

注記\*1：別紙 1 に記載の通り、告示第 4 5 2 号における荷重状態 II と荷重状態 IV の許容応力比は最小 1.5 である。

\*2：別紙 2 に記載の通り、鋼構造設計規準における長期許容応力度（運転状態 II に相当）と短期許容応力度（運転状態 IV に相当）の許容応力比は最小 1.5 である。

\*3：別紙 3 に記載の通り、各種合成構造設計指針における長期荷重（運転状態 II に相当）に対する許容せん断力と短期荷重（運転状態 IV に相当）に対する許容せん断力比は 1.5 である。

#### 4. 評価値による検討

##### 4. 1 評価値による検討の方針

ベント管及びストレーナについては運転状態Ⅱにおける許容値と運転状態Ⅴにおける許容値が同一となるため、評価値と許容値の比較により構造健全性を確認する。また、ベント管及びストレーナ以外の機器については、既工認における運転状態Ⅱの評価が ATWS 時の条件における評価と同等であることは、3. で示したとおりであるが、念のため評価値と許容値の比較を行う。

具体的には ATWS 時の条件における評価値が運転状態Ⅴの許容値（運転状態Ⅳの許容値を準用）を下回ることを確認する。

2. 評価条件で示したとおり、ATWS 時の条件は逃がし安全弁荷重を除き、既工認における運転状態Ⅱ（SRV 動作）と同等である。ここで、運転状態Ⅱ（SRV 動作）における発生値に増倍比を乗じた値は、逃がし安全弁荷重による発生値以外の圧力荷重等による発生値も含めて増倍させるため、ATWS 時に発生する値よりも一般に保守的な値となる。従って、簡易的に評価を実施するため、ATWS 時の条件における評価値は、運転状態Ⅱ（SRV 動作）における発生値に増倍比を乗じた値を用いることを原則とする。但し、原子炉格納容器コンクリート部及びストレーナについては、ATWS 時の条件における評価値として、工事計画認可申請書添付書類の各強度計算書における計算方法に準じた評価に基づく値を用いる。

##### 4. 2 評価値による検討の結果

別紙 4 に評価値と許容値の比較による確認結果を示す。

ベント管及びストレーナについて、評価値が許容値に対して十分小さいことを確認した。その他の機器等についても ATWS 時の条件における評価値も許容値を下回っており、逃がし安全弁による動荷重の増加を想定しても機器の構造健全性は担保される。

#### 5. 結論

本資料においては、逃がし安全弁動荷重の増加による影響が許容値の増加又は裕度に包絡されるか否かの観点及び、逃がし安全弁動荷重の増加を想定した評価の結果が許容値に収まるかの検討を行った。その結果、ベント管及びストレーナを除き、ATWS 発生時の評価を実施することが、既工認における運転状態Ⅱにおける評価を実施することに包絡されていることを確認した。また、ベント管及びストレーナについても ATWS 発生時の評価値が許容値に比較して小さいことを確認した。以上より、逃がし安全弁 18 弁及び原子炉圧力増加時の逃がし安全弁動荷重の増加による影響は小さいと考えられる。

## 別紙1 告示第452号における荷重状態Ⅱと荷重状態Ⅳの許容値比について

告示第452号における荷重状態Ⅱと荷重状態Ⅳの許容値比（荷重状態Ⅳ/荷重状態Ⅱ）を表参考6-3～6-9に示す。

表に示すように、告示第452号における荷重状態Ⅱと荷重状態Ⅳの許容値比は最小でも1.5である。

表参考6-3 コンクリートの許容応力度比

荷重状態	許容圧縮応力度[kg/cm <sup>2</sup> ]		許容せん断応力度
	応力状態1	応力状態2	
I及びⅡ	$F_c / 3$	$9 \cdot F_c / 20$	次の二つの計算式のうち、 いずれか $f_s$ の値の小さい方 $f_s = F_c / 30$ $f_s = 5 + F_c / 100$
V (Ⅳを準用)	$2 \cdot F_c / 3$ * <sup>1</sup>	$3 \cdot F_c / 4$ * <sup>1</sup>	荷重状態I及びⅡに対する 値の1.5倍
許容応力度比	2.0	1.6	1.5

注記\*1：告示第452号においては、荷重状態Ⅳにおけるコンクリートの評価はひずみにて判定を行うため、比較性の観点から荷重状態Ⅳよりも厳しい許容値として荷重状態Ⅲの許容値にて比較を行う。

表参考6-4 鉄筋の許容応力度比

荷重状態	許容引張応力度及び 許容圧縮応力度[kg/cm <sup>2</sup> ]		面外せん断に対する 許容引張応力度 [kg/cm <sup>2</sup> ]
	SD35	SD40	
I及びⅡ	2000	2000	2000
V (Ⅳを準用)	3500* <sup>1</sup>	4000* <sup>1</sup>	3000* <sup>1</sup>
許容応力度比	1.75	2.0	1.5

注記\*1：告示第452号においては、荷重状態Ⅳにおける鉄筋の評価はひずみにて判定を行うため、比較性の観点から荷重状態Ⅳよりも厳しい許容値として荷重状態Ⅲの許容値にて比較を行う。



表参考 6-5 ライナプレートの許容ひずみ比

ひずみの種類	ひずみの種類	許容ひずみ	
		膜	膜と曲げの和
荷重状態 I 及び II	圧縮ひずみ	0.002	0.004
	引張ひずみ	0.002	0.004
V (III 及び IV を準用)	圧縮ひずみ	0.005	0.014
	引張ひずみ	0.003	0.010
許容ひずみ比	圧縮ひずみ	2.5	3.5
	引張ひずみ	1.5	2.5

表参考 6-6 ライナプレートの機械的荷重に対する許容応力比

荷重状態	一次一般膜応力	一次膜応力+ 一次曲げ応力
I 及び II	S	1.5・S
V (IV を準用)	構造上の連続な部分は $0.6 \cdot S_u$ 、不連続な部分は $S_y$ と $0.6 \cdot S_u$ の小さい方。ただし、オーステナイト系ステンレス鋼及び高ニッケル合金については、構造上の連続な部分は $2 \cdot S$ と $0.6 \cdot S_u$ の小さい方、不連続な部分は $1.2 \cdot S$ とする。	左欄の 1.5 倍の値
許容応力比		1.9 <sup>*1</sup>
		2.0 <sup>*2</sup>

注記\*1 : S=  MPa, Su=  MPa を用いた。

\*2 : S=  MPa, Su=  MPa を用いた。

注：貫通部スリーブ及び付属物がとりつくライナプレートの許容応力比については、表参考 6-9 参照。

表参考 6-7 ライナアンカの許容荷重比

荷重状態	許容荷重
I 及び II	次の二つの計算式のうち、いずれか $F_a$ の小さい方 $F_a = 0.67 \cdot F_y$ $F_a = 0.33 \cdot F_u$
V (III 及び IV を準用)	次の二つの計算式のうち、いずれか $F_a$ の小さい方 $F_a = 0.9 \cdot F_y$ $F_a = 0.5 \cdot F_u$
許容荷重比	1.5 <sup>*1</sup>

注記\*1: ライナアンカの降伏荷重  $F_y = -$ , 最大荷重  $F_u = 177\text{MPa}$  を用いた。

表参考 6-8 ライナアンカの強制ひずみ荷重に対する許容変位量比

荷重状態	許容変位量
I 及び II	$\delta_a = 0.25 \delta_u$
V (III 及び IV を準用)	$\delta_a = 0.5 \delta_u$
許容変位量比	2.0

表参考 6-9 貫通部スリーブ及び付属物がとりつくライナプレートの許容応力比

運転状態	応力分類	構造用鋼材					ボルト等	
		一次応力					一次応力	
		引張り	せん断	圧縮	曲げ	支圧	引張り	せん断
I, II	$f_t$	$f_s$	$f_c$	$f_b$	$f_p$	$f_t$	$f_s$	
V (IV を準用)	$1.5 \cdot f_t^*$	$1.5 \cdot f_s^*$	$1.5 \cdot f_c^*$	$1.5 \cdot f_b^*$	$1.5 \cdot f_p^*$	$1.5 \cdot f_t^*$	$1.5 \cdot f_s^*$	
許容応力比	1.5以上 <sup>*1</sup>	1.5以上 <sup>*1</sup>	1.5以上 <sup>*1</sup>	1.5以上 <sup>*1</sup>	1.5以上 <sup>*1</sup>	1.5以上 <sup>*1</sup>	1.5以上 <sup>*1</sup>	

注記\*1:  $f_t \leq f_t^*$  である。

別紙 2 鋼構造設計規準における運転状態Ⅱと運転状態Ⅳの許容応力比について

鋼構造設計規準における運転状態Ⅱと運転状態Ⅳの許容応力比を表に示す。

表参考 6-10 に示すように、鋼構造設計規準における長期許容応力度と短期許容応力度の許容応力比は 1.5 である。

表参考 6-10 鋼構造設計規準における許容応力比

運転 状態	応力 分類	構造用鋼材					ボルト等	
		一次応力					一次応力	
		引張り	せん断	圧縮	曲げ	支圧	引張り	せん断
I, II (長期許容応 力度を適用)	$f_t$	$f_s$	$f_c$	$f_b$	$f_p$	$f_t$	$f_s$	
V (Ⅲ, Ⅳを準 用) (短期許容応 力度を適用)	$1.5 \cdot f_t$	$1.5 \cdot f_s$	$1.5 \cdot f_c$	$1.5 \cdot f_b$	$1.5 \cdot f_p$	$1.5 \cdot f_t$	$1.5 \cdot f_s$	
許容応力比	1.5	1.5	1.5	1.5	1.5	1.5	1.5	

別紙 3 各種合成構造設計指針における運転状態Ⅱと運転状態Ⅳの許容せん断力比について

各種合成構造設計指針における運転状態Ⅱと運転状態Ⅳの許容せん断力比を表に示す。

表参考 6-11 に示すように、各種合成構造設計指針における長期荷重に対する許容せん断力と短期荷重に対する許容せん断力の許容応力比は 1.5 である。

表参考 6-11 各種合成構造設計指針における許容せん断力比

運転状態 \ 荷重	せん断
I, II (長期荷重に対する許容せん断力を適用)	$0.4 (0.5_{sca} \sqrt{F_c \cdot E_c})$
V (III, IVを準用) (短期荷重に対する許容せん断力を適用)	$0.6 (0.5_{sca} \sqrt{F_c \cdot E_c})$
許容せん断力比	1.5

注  $_{sca}$  : 頭付きアンカーボルトの軸部断面積とねじ部有効面積のうち小さい方 (cm<sup>2</sup>)

$F_c$  : コンクリートの設計基準強度 (kg/cm<sup>2</sup>)

$E_c$  : コンクリートのヤング係数 (kg/cm<sup>2</sup>)

## 別紙4 ATWS 時の評価

ATWS 時を想定した評価を表参考 6-12～表参考 6-28 に示す。

表に示すように、いずれの機器及び評価点についても評価値は許容値を下回る。

表参考 6-12 原子炉格納容器コンクリート部

部位		評価項目	評価値*1	許容値
シェル部	等価膜力 + 曲げモーメント	コンクリート圧縮ひずみ ( $\times 10^{-3}$ )	0.169	3.00
		鉄筋圧縮ひずみ ( $\times 10^{-3}$ )	0.142	5.00
	膜力	圧縮応力度 ( $\text{N}/\text{mm}^2$ )	2.34	21.4
	面内せん断力	面内せん断応力度 ( $\text{N}/\text{mm}^2$ )	0.425	6.25
	面外せん断力	面外せん断応力度 ( $\text{N}/\text{mm}^2$ )	0.290	2.33
	基部面外せん断力	面外せん断応力度 ( $\text{N}/\text{mm}^2$ )	0.292	2.12
トップ スラブ部	軸力 + 曲げモーメント	コンクリート圧縮ひずみ ( $\times 10^{-3}$ )	0.0705	3.00
		鉄筋引張ひずみ ( $\times 10^{-3}$ )	0.0466	5.00
	面外せん断力	面外せん断応力度 ( $\text{N}/\text{mm}^2$ )	0.320	1.21
底部	軸力 + 曲げモーメント	コンクリート圧縮ひずみ ( $\times 10^{-3}$ )	0.0334	3.00
		鉄筋圧縮ひずみ ( $\times 10^{-3}$ )	0.0202	5.00
	面外せん断力	面外せん断応力度 ( $\text{N}/\text{mm}^2$ )	0.958	2.91

注記\*1：ATWS 時を想定した評価結果。表参考 6-1 に記載の評価条件を用いて、V-3-3-6-1-1-1「原子炉格納容器コンクリート部の強度計算書」の評価手法に準じた評価を実施した値

表参考 6-13 原子炉格納容器ライナ部

評価項目	ATWS 時*1		許容値
	評価値	評価点	
引張ひずみ	0.00013	P9	0.00300
圧縮ひずみ	0.00052	P6	0.00500
変位量[mm]	0.68	P2	4.50

注記\*1：ATWS 時を想定した評価結果。平成 4 年 3 月 27 日付け 3 資庁第 13034 号にて認可された工事計画のIV-3-4-1-2「原子炉格納容器ライナ部の強度計算書」における荷重状態Ⅱ（逃がし安全弁作動時）における発生値に増倍比を乗じた値の最大値。

表参考 6-14 下部ドライウェルアクセストンネルスリーブ及び鏡板(所員用エアロック付)

評価点番号	評価点名	応力分類	単位	評価値*1	許容値
P4	フランジプレート (外側)	曲げ応力	MPa	57	317
		せん断応力	MPa	7	158
P5	フランジプレート (内側)	曲げ応力	MPa	260	444
		せん断応力	MPa	18	221
P6	ガセットプレート (外側)	曲げ応力	MPa	-	-
		せん断応力	MPa	35	158
P7	ガセットプレート (内側)	曲げ応力	MPa	-	-
		せん断応力	MPa	80	158
P8	コンクリート部 (フランジプレート (外側) 近傍)	圧縮応力度	N/mm <sup>2</sup>	3.3	27.5
	コンクリート部 (フランジプレート (内側) 近傍)	圧縮応力度	N/mm <sup>2</sup>	6.9	27.5

注記\*1：ATWS 時を想定した評価結果。平成 4 年 3 月 27 日付け 3 資庁第 13034 号にて認可された工事計画のIV-3-4-1-10「下部ドライウェルアクセストンネルスリーブ及び鏡板(所員用エアロック付)の強度計算書」における荷重状態Ⅰ及びⅡにおける発生値に増倍比を乗じた値

注：評価点 P1～3 は水力的動荷重の影響を受けない

表参考 6-15 下部ドライウェルアクセストンネルスリーブ及び鏡板(機器搬入用ハッチ付)

評価点 番号	評価点名	応力分類	単位	評価値*1	許容値
P4	フランジプレート (外側)	曲げ応力	MPa	40	317
		せん断応力	MPa	6	158
P5	フランジプレート (内側)	曲げ応力	MPa	238	444
		せん断応力	MPa	17	221
P6	ガセットプレート (外側)	曲げ応力	MPa	-	-
		せん断応力	MPa	25	158
P7	ガセットプレート (内側)	曲げ応力	MPa	-	-
		せん断応力	MPa	73	158
P8	コンクリート部 (フランジプレート (外側) 近傍)	圧縮応力度	N/mm <sup>2</sup>	2.6	27.5
	コンクリート部 (フランジプレート (内側) 近傍)	圧縮応力度	N/mm <sup>2</sup>	6.5	27.5

注記\*1：ATWS 時を想定した評価結果。平成 4 年 3 月 27 日付け 3 資庁第 13034 号にて認可された工事計画の IV-3-4-1-11 「下部ドライウェルアクセストンネルスリーブ及び鏡板(機器搬入用ハッチ付)の強度計算書」における荷重状態 I 及び II における発生値に増倍比を乗じた値

注：評価点 P1～3 は水力学的動荷重の影響を受けない

表参考 6-16 クエンチャサポート基礎

評価点 番号	評価点名	応力分類	単位	評価値*1	許容値
P1	ベースプレート	引張応力	MPa	116	196
P2	下部サポートパイ プ	圧縮応力	MPa	118	375
		せん断応力	MPa	21	226
P3	ベアリングプレー ト	曲げ応力	MPa	162	453
		せん断応力	MPa	35	226
P4	ガセットプレート	曲げ応力	MPa	231	453
		せん断応力	MPa	114	226
P5	基礎ボルト	引張応力	MPa	297	473
P6	コンクリート部	圧縮応力度	N/mm <sup>2</sup>	9.0	25.0
		せん断応力度	N/mm <sup>2</sup>	0.3	1.1

注記\*1：ATWS 時を想定した評価結果。平成 4 年 3 月 27 日付け 3 資庁第 13034 号にて認可された工事計画の IV-3-4-1-13 「クエンチャサポートの基礎の強度計算書」における荷重状態 II（逃がし安全弁作動時）における発生値に増倍比を乗じた値



表参考 6-17 ベント管

評価点 番号	評価点名	応力分類	単位	評価値* <sup>1</sup>	許容値
P1-A	垂直支持部 (リターンライン有)	一次応力	MPa	2	124
P1-B	垂直支持部 (リターンライン無)	一次応力	MPa	2	124
P2-A	水平吐出管の垂直管との 結合部 (リターンライン有)	一次応力	MPa	7	124
P2-B	水平吐出管の垂直管との 結合部 (リターンライン無)	一次応力	MPa	7	124
P3-A	水平吐出管支持部 (リターンライン有)	一次応力	MPa	3	124
P3-B	水平吐出管支持部 (リターンライン無)	一次応力	MPa	3	124
P4	リターンラインとの垂直 管との結合部	一次応力	MPa	5	124

注記\*1：ATWS 時を想定した評価結果。平成 4 年 3 月 27 日付け 3 資庁第 13034 号にて認可された工事計画の IV-3-4-3-4 「ベント管の強度計算書」における設計条件（SRV 動作状態を包絡した条件）における発生値に増倍比を乗じた値

表参考 6-18 ダイヤフラムフロア

評価点 番号	評価点名	評価項目	単位	応力 状態	評価 箇所	評価値*1	許容値*2
P1	鉄筋コンクリートスラブ放射方向	cσc	N/mm <sup>2</sup>	1	No. 3	-2.9	-21.5
			N/mm <sup>2</sup>	2	No. 4	-7.9	-24.2
		sσc	N/mm <sup>2</sup>	2	No. 4	-67.7	-343
		sσt	N/mm <sup>2</sup>	2	No. 4	86.9	343
		面外せん断力	N/mm	2	No. 1	709	944
P2	鉄筋コンクリートスラブ円周方向	cσc	N/mm <sup>2</sup>	1	No. 2	-0.6	-21.5
			N/mm <sup>2</sup>	2	No. 4	-9.0	-24.2
		sσc	N/mm <sup>2</sup>	2	No. 4	-114.8	-343
		sσt	N/mm <sup>2</sup>	1	No. 2	16.5	343
		面外せん断力	N/mm	2	No. 4	160	944
P4	鉄筋コンクリート製格納容器接合部鉛直力伝達用シアプレート	曲げ応力度	N/mm <sup>2</sup>	-	No. 3	166	305
		せん断応力度	N/mm <sup>2</sup>	-	No. 3	21	152
P6	原子炉本体の基礎接合部半径方向水平力伝達用頭付きスタッド	せん断力	N/本	-	No. 1	2.581 ×10 <sup>4</sup>	6.932 ×10 <sup>4</sup>

注記\*1：ATWS 時を想定した評価結果。評価点番号 P1 及び P2 については、平成 4 年 3 月 27 日付け 3 資庁第 13034 号にて認可された工事計画の IV-3-4-3-3 「ダイヤフラムフロアの強度計算書」における荷重状態Ⅰ及びⅡにおける発生値に増倍比を乗じた値の最大値、評価点番号 P4 及び P6 については、前述の計算書に記載の最大荷重における発生値に増倍比を乗じた値。

\*2：評価点番号 P1 及び P2 において適用される告示第 452 号においては、荷重状態Ⅳにおけるコンクリートの評価はひずみにて判定を行うため、比較性の観点から荷重状態Ⅳよりも厳しい許容値として荷重状態Ⅲの許容値を用いた

注 1：評価点 P3 鉄筋コンクリート製格納容器接合部地震時水平力伝達用シアプレート及び P5 原子炉本体基礎接合部地震時水平力伝達用シアプレートは地震力が支配的のため強度評価を省略とする

2：cσc はコンクリートの圧縮応力度、sσc は鉄筋の圧縮応力度、sσt は鉄筋の引張応力度を指す

表参考 6-19 下部ドライウェルアクセストンネル

評価点 番号	評価点名	応力分類	単位	評価値*1	許容値
P1	原子炉本体基礎側端部	組合せ 応力度	N/mm <sup>2</sup>	121	425
P2	原子炉本体基礎側フレキシブルジョイント部	組合せ 応力度	N/mm <sup>2</sup>	183	425
P3	下部ドライウェルアクセストンネル円筒胴	組合せ 応力度	N/mm <sup>2</sup>	36	425
P4	原子炉格納容器側フレキシブルジョイント部	組合せ 応力度	N/mm <sup>2</sup>	157	425
P5	原子炉格納容器側端部	組合せ 応力度	N/mm <sup>2</sup>	123	425

注記\*1：ATWS 時を想定した評価結果。平成 4 年 3 月 27 日付け 3 資庁第 13034 号にて認可された工事計画の IV-3-4-4-1 「下部ドライウェルアクセストンネルの強度計算書」における荷重状態 II（逃がし安全弁作動時）の発生値に増倍比を乗じた値

表参考 6-20 原子炉本体の基礎

評価点 番号	評価点名	応力分類	単位	評価値* <sup>1</sup>	許容値
P1	円筒部（内筒）	面内せん断 応力度	N/mm <sup>2</sup>	7	245
		組合せ応力度	N/mm <sup>2</sup>	134	425
	円筒部（外筒）	面内せん断 応力度	N/mm <sup>2</sup>	14	245
		組合せ応力度	N/mm <sup>2</sup>	100	425
P2	たてリブ	面内せん断 応力度	N/mm <sup>2</sup>	75	245
		組合せ応力度	N/mm <sup>2</sup>	141	425
P4	ベアリング プレート	曲げ応力度	N/mm <sup>2</sup>	397	491

注記\*1：ATWS 時を想定した評価結果。評価点番号 P1 及び P2 については、平成 3 年 8 月 23 日付け 3 資庁第 6675 号にて認可された工事計画の IV-1-2 「原子炉本体の基礎に関する説明書」における通常運転時及び逃がし安全弁動作時の発生値に増倍比を乗じた値の最大値。評価点番号 P4 については前述の計算書に記載の最大荷重（地震時（1）（逃がし安全弁動作時を包絡する条件））における発生値に増倍比を乗じた値。

注 1：評価点 P3 アンカボルトについては ATWS 時を想定した場合、有意な引抜き力を発生させる荷重が想定されないため評価を省略する。P5 ブラケット部は水力学的動荷重の影響を受けない。

表参考 6-21 残留熱除去系ストレーナ

評価点 番号	評価点名	応力分類	単位	評価値*1	許容値
P1	全ディスクセットの 多孔プレート	一次膜応力+ 一次曲げ応力	MPa	25	187
P2	ディスクセット間の 円筒形多孔プレート	一次膜応力+ 一次曲げ応力	MPa	25	187
P3	リブ	一次膜応力+ 一次曲げ応力	MPa	24	204
P4	コンプレッション プレート	一次膜応力+ 一次曲げ応力	MPa	9	204
P5	フィンガ	一次膜応力+ 一次曲げ応力	MPa	29	204
P6	ストラップ	一次膜応力+ 一次曲げ応力	MPa	10	204
P7	フランジ	曲げ応力	MPa	51	204
P8	ボルト	引張応力	MPa	13	187

注記\*1：ATWS 時を想定した評価結果。表参考 6-1 に記載の評価条件を用いて V-3-3-3-2-1-3「残留熱除去系ストレーナの強度計算書」の評価手法に準じた評価を実施した値

表参考 6-22 ストレーナ部ティー

対象 設備	評価 部位	適用規格	応力分類	単位	評価値*1	許容値
残留熱除去系 ストレーナ部 ティー	ティー	設計・建設規格	一次応力	MPa	30	204
		告示第 5 0 1 号	一次応力	MPa	12	135

注記\*1：ATWS 時を想定した評価結果。表参考 6-1 に記載の評価条件を用いて V-3-3-3-2-1-4「残留熱除去系ストレーナ部ティーの強度計算書」の評価手法に準じた評価を実施した値

表参考 6-23 残留熱除去系ストレーナ取付部コネクタ

対象設備	評価部位	応力分類	単位	評価値*1	許容値
残留熱除去系 ストレーナ 取付部 コネクタ	コネクタ	一次応力	MPa	45	204
	フランジ	一次応力	MPa	39	204

注記\*1：ATWS 時を想定した評価結果。表参考 6-1 に記載の評価条件を用いて V-3-3-3-2-1-5「残留熱除去系ストレーナ取付部コネクタの強度計算書」の評価手法に準じた評価を実施した値

表参考 6-24 高圧炉心注水系ストレーナ

評価点番号	評価点名	応力分類	単位	評価値*1	許容値
P1	全ディスクセットの 多孔プレート	一次膜応力+ 一次曲げ応力	MPa	23	192
P2	ディスクセット間の 円筒形多孔プレート	一次膜応力+ 一次曲げ応力	MPa	35	192
P3	リブ	一次膜応力+ 一次曲げ応力	MPa	34	214
P4	コンプレッション プレート	一次膜応力+ 一次曲げ応力	MPa	12	214
P5	フィンガ	一次膜応力+ 一次曲げ応力	MPa	38	214
P6	ストラップ	一次膜応力+ 一次曲げ応力	MPa	10	214
P7	フランジ	曲げ応力	MPa	52	214
P8	ボルト	引張応力	MPa	16	204

注記\*1：ATWS 時を想定した評価結果。表参考 6-1 に記載の評価条件を用いて V-3-3-3-3-1-2「高圧炉心注水系ストレーナの強度計算書」の評価手法に準じた評価を実施した値

表参考 6-25 高圧炉心注水系ストレーナ部ティー

対象設備	評価部位	適用規格	応力分類	単位	評価値*1	許容値
高圧炉心注水系ストレーナ部ティー	ティー	設計・建設規格	一次応力	MPa	37	214
		告示第 5 0 1 号	一次応力	MPa	14	143

注記\*1：ATWS 時を想定した評価結果。表参考 6-1 に記載の評価条件を用いて V-3-3-3-3-1-3 「高圧炉心注水系ストレーナ部ティーの強度計算書」の評価手法に準じた評価を実施した値

表参考 6-26 高圧炉心注水系ストレーナ取付部コネクタ

対象設備	評価部位	応力分類	単位	評価値*1	許容値
高圧炉心注水系ストレーナ取付部コネクタ	コネクタ	一次応力	MPa	23	214
	フランジ	一次応力	MPa	39	214

注記\*1：ATWS 時を想定した評価結果。表参考 6-1 に記載の評価条件を用いて V-3-3-3-3-1-4 「高圧炉心注水系ストレーナ取付部コネクタの強度計算書」の評価手法に準じた評価を実施した値

表参考 6-27 原子炉隔離時冷却系ストレーナ

評価点番号	評価点名	応力分類	単位	評価値*1	許容値*2
P1	多孔プレートとフランジの取付部	一次膜応力＋一次曲げ応力	MPa	5	129
P2	フランジ	曲げ応力	MPa	2	142
P3	ボルト	引張応力	MPa	1	203

注記\*1：ATWS 時を想定した評価結果。表参考 6-1 に記載の評価条件を用いて V-3-3-3-3-2-2 「原子炉隔離時冷却系ストレーナの強度計算書」の評価手法に準じた評価を実施した値

\*2：告示第 5 0 1 号及び設計・建設規格に基づく許容値のうち小さい方

表参考 6-28 原子炉隔離時冷却系ストレーナ部ティー

対象 設備	評価 部位	適用規格	応力分類	単位	評価値*1	許容値
原子炉隔離時 冷却系ストレ ーナ部ティー	ティー	設計・建設規格	一次応力	MPa	5	214
		告示第501号	一次応力	MPa	3	143

注記\*1：ATWS 時を想定した評価結果。表参考 6-1 に記載の評価条件を用いて V-3-3-3-2-3 「原子炉隔離時系ストレーナ部ティーの強度計算書」 の評価手法に準じた評価を実施した値



## 原子炉圧力容器外の FCI 発生時の蒸気移行による水力的動荷重について

## 1. はじめに

柏崎刈羽原子力発電所 6 号及び 7 号炉の原子炉設置変更許可申請書 添付書類十「7.2.3 原子炉圧力容器外の熔融燃料-冷却材相互作用」(以下「FCI 有効性評価」という。)時の蒸気移行量の最大値は約  $595\text{kg/s/m}^2$  と水平ベント確証試験における試験範囲を超える値となっている。このため、FCI 時の蒸気移行に伴う水力的動荷重について検討した。

本参考資料においては、2.において FCI 発生時の蒸気流束であっても安定状態であることを確認する。その上で、3.において、各種試験結果より FCI 発生時の蒸気流束であっても水力的動荷重が増大しないことを確認する。また、これらの検討で参照した試験の本検討に対する適用性について 4.で述べる。

## 2. FCI 発生時の蒸気流束における蒸気凝縮モードについて

蒸気流束が大きい領域における蒸気凝縮に関する知見としては、SRV 作動時の蒸気凝縮に関して、SRV 排気管出口にストレートパイプを用いた場合の知見があることから、当該知見に基づき FCI 発生時におけるベント管出口での蒸気凝縮挙動(蒸気凝縮モード)について検討した。

## 2.1 蒸気凝縮モードマップ

図参考 7-2-1 にストレートパイプ型 SRV における蒸気凝縮モードマップ<sup>[1]</sup>を示す。当該マップにおいては、蒸気流束とプール水温に基づき蒸気凝縮モードを ZONE 分けしており、各 ZONE についてはそれぞれ以下のとおりである。

ZONE1: 低蒸気流束下での蒸気凝縮であり、不定期で比較的低い振幅の振動が生じる

ZONE2: 中蒸気流束下での凝縮であり、凝縮振動は不規則で  psi の範囲である。

ZONE3: 臨界流に近いまたは臨界流での大蒸気流束かつプール水温が比較的低い場合における凝縮である。蒸気凝縮は安定しており、振動は  psi で約  Hz である。

ZONE4: 大蒸気流束かつ高プール水温下での凝縮であり、不安定な蒸気凝縮により  気圧程度の大きな振動を伴う。

ZONE5: 大蒸気流束かつ ZONE4 よりさらに高いプール水温での凝縮であり、振動は無視可能なほど小さい。

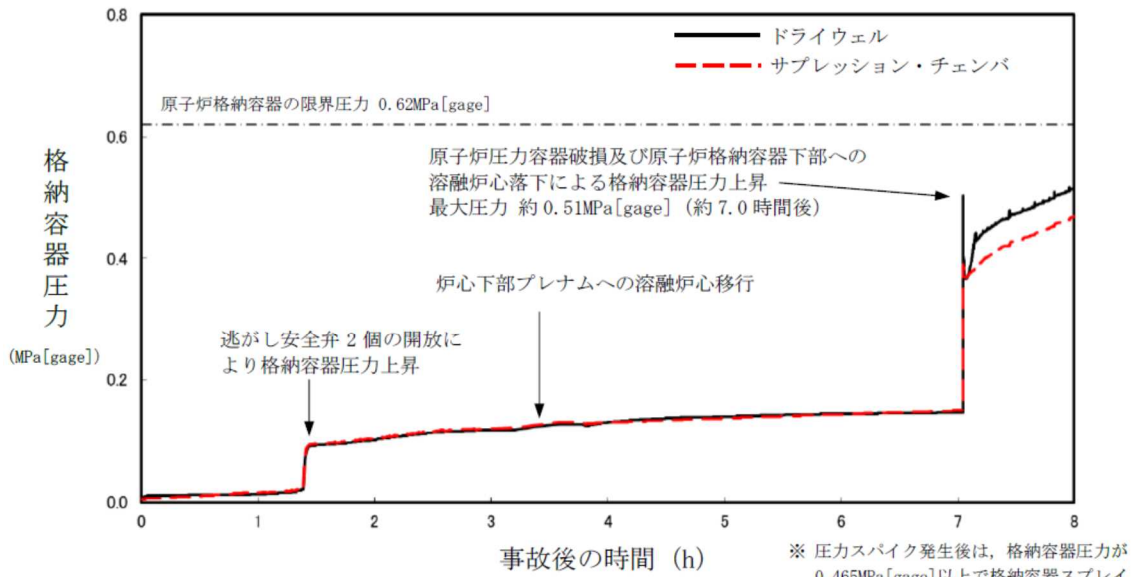


図参考 7-2-1 ストレートパイプ型 SRV における蒸気凝縮マップ

## 2.2 FCI 発生時の蒸気凝縮モード

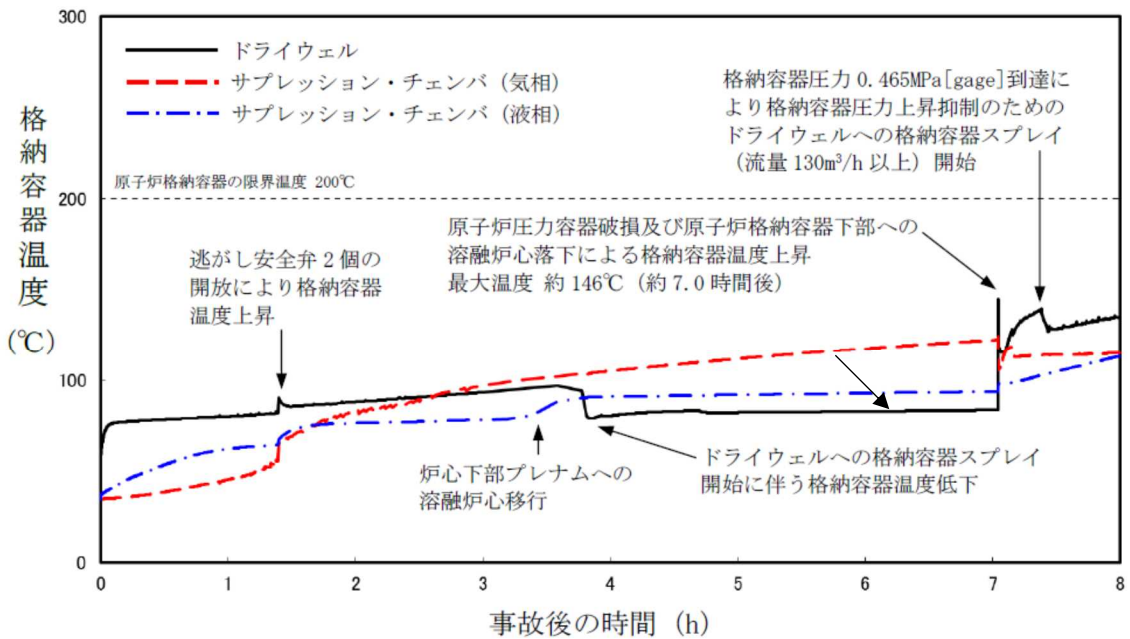
図参考 7-2-2 及び図参考 7-2-3 にそれぞれ MAAP による FCI 有効性評価の格納容器圧力、格納容器水温を示す。また 2.1 の蒸気凝縮モードマップに MAAP 解析結果をプロットしたものを図参考 7-2-4 に示す。ここで動荷重試験は大気圧条件で実施されていると推定されること、現象論的には蒸気凝縮はサブクール度で支配されると考えられることから MAAP の解析結果は、FCI 時の圧力上昇によるサブクール度上昇を考慮してプロットした。蒸气流束のピーク時は ZONE3 の領域となり、大振動が発生する ZONE4 には入らないことが分かる。

従って、FCI 有効性評価と同じベント管蒸气流束であっても、安定凝縮状態であると考えられる。



第 3.3.3 図 格納容器圧力の推移

図参考 7-2-2 格納容器圧力



第 3.3.4 図 格納容器温度の推移

図参考 7-2-3 格納容器水温



図参考 7-2-4 FCI 発生時の MAAP 解析結果と蒸気凝縮モードマップの比較

### 3. FCI 発生時の蒸気流束における蒸気凝縮振動(CO)荷重について

FCI 発生時のベント管蒸気流束が水平ベント確証試験で確認された蒸気流束を逸脱することから、蒸気流束の増大が CO 荷重に与える影響について検討した。

以下ではまず 3.1 において、蒸気凝縮に関する試験の結果等を元に、一般的な傾向として、凝縮モードが凝縮振動 (CO; Condensation oscillation) モードの時に蒸気流束が増加すると凝縮モードは凝縮振動 (CO) から安定凝縮 (SC; Stable condensation) に遷移し、水力的動荷重は小さくなることを示す。なお、ここで参照した試験は ABWR 水平ベント試験の範囲を超える高蒸気流束の条件で実施されたものを含む。その後 3.2 において、ABWR 水平ベント試験を参照し、蒸気流束の試験条件の上限付近で凝縮振動の振幅 (荷重) が弱まる傾向が確認されていることを示す。これにより蒸気流束が試験条件の上限より増加しても、荷重は増大しないことを説明する。

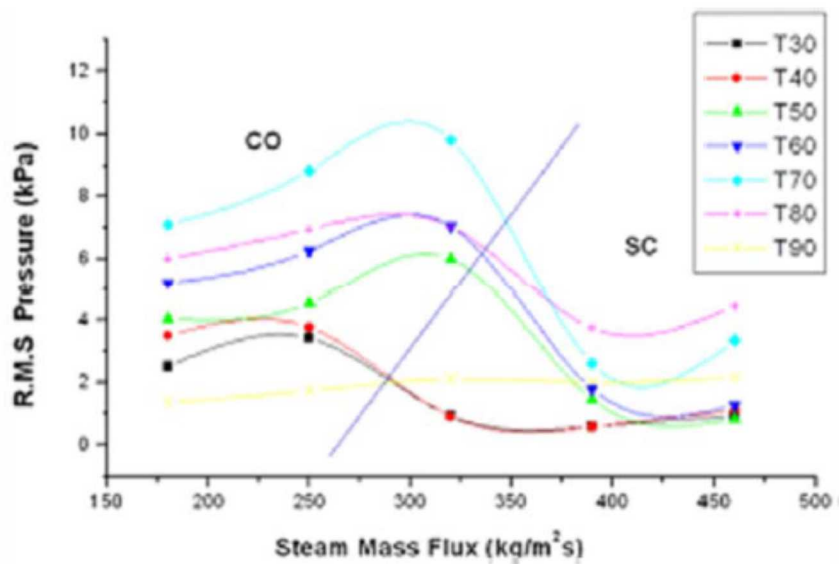
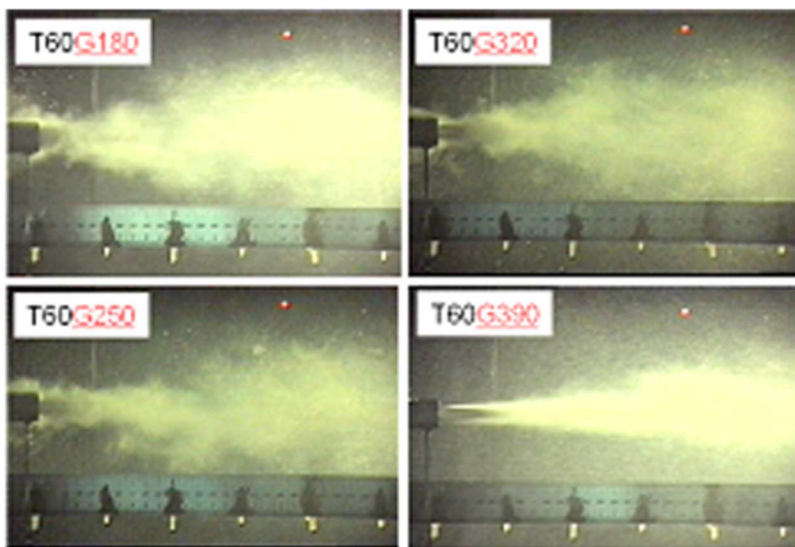
### 3.1 蒸気流束と水力的荷重の関係について

#### 3.1.1 蒸気凝縮モードと水力的荷重の関係について

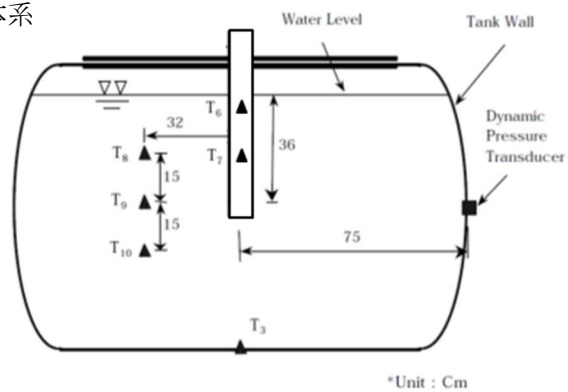
プール水中での蒸気の凝縮モードは蒸気流束の増加に伴い、凝縮振動 (CO) から安定凝縮 (SC) に遷移するが、安定凝縮 (SC) モードでは、発生する水力的荷重は、凝縮振動 (CO) モードに比べ小さくなることが知られている。図参考 7-3-1 に Song らの実験<sup>[2]</sup>の例を示す。図参考 7-3-1 では、蒸気流束の増加に伴い、凝縮モードが凝縮振動 (CO) から安定凝縮 (SC) へと遷移し、水力的荷重は減少している。また、図参考 7-3-1 上部の写真のうち、右下の写真は蒸気流束の高い  $390\text{kg/s/m}^2$  における蒸気凝縮の様子をとらえた写真であるが、凝縮界面はベント管から離れ、蒸気ジェットは円錐又は楕円型の形状を形成している。なお、図参考 7-3-1 はプール水温の異なる複数のケースをプロットしており、安定凝縮 (SC) の領域である蒸気流束が  $390\text{kg/s/m}^2$  から  $460\text{kg/s/m}^2$  にかけて、荷重が低下する傾向を示すケースと荷重が微増する傾向を示すケースがあるが、荷重が微増するケースにおいても安定凝縮 (SC) の領域であることには変わりがなく、凝縮振動 (CO) の荷重を上回ることはない。

「BWR. MARK II 型格納容器圧力抑制系に加わる動荷重の評価指針」では、プール水中の蒸気凝縮の現象に関しては、以下の 3 つの現象がみられるとしており、上述の図参考 7-3-1 の傾向はこれとも整合している。

- (1) 蒸気流速が高い場合の、比較的静かな凝縮
- (2) 蒸気流速が中位の場合の、振動的な凝縮
- (3) 蒸気流速が低い場合の、間欠的な凝縮 (チャギング)



試験体系



注：凡例の T の後ろの数字はプール水温 (°C), G の後ろの数字は蒸気流束 (kg/s/m<sup>2</sup>) を表す。

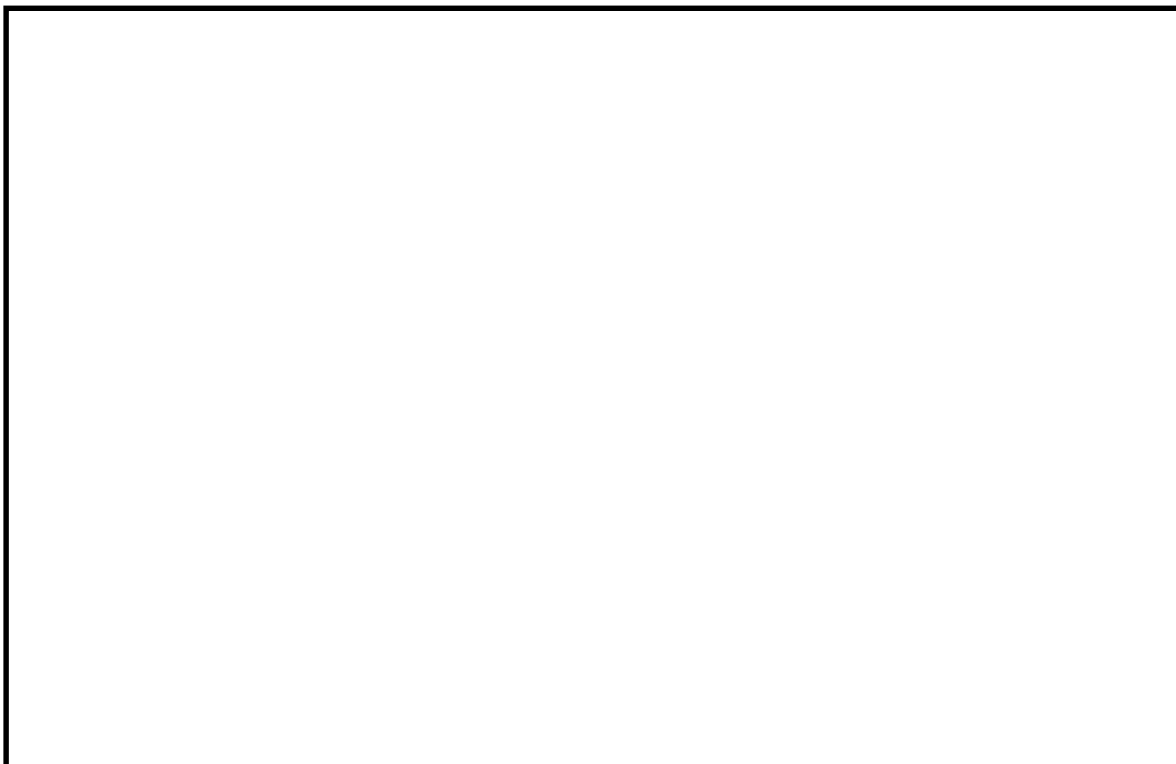
図参考 7-3-1 圧力振幅の蒸気流束依存性 (Song らの実験)

また、ストレートパイプによる試験<sup>[3]</sup>では、蒸気凝縮にともなう荷重値とプール水温との関係が、複数の蒸気流束条件で確認されている(図参考 7-3-2)。この結果について、FCI 時の S/P サブクール度をとるサブクール度の範囲で蒸気流束と荷重値の関係を整理すると図参考 7-3-3 のとおりとなる。この図からも高蒸気流束における蒸気凝縮時の荷重は、蒸気流束が増大しても大きくなることはなく、むしろ低下する傾向がみられる。





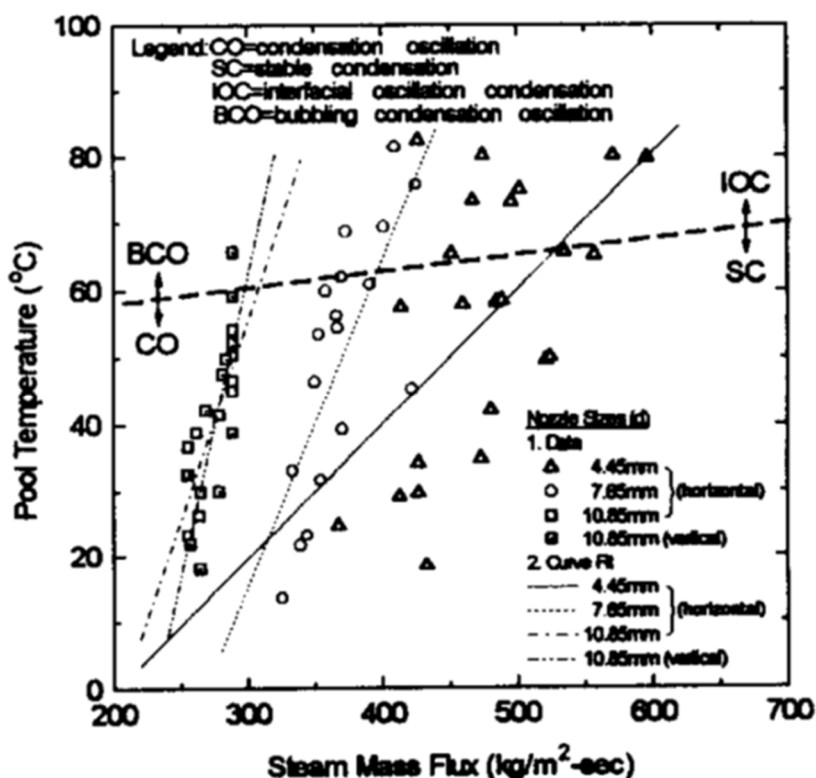
図参考 7-3-2 ストレートパイプ型 SRV 作動時の圧力振動



図参考 7-3-3 蒸気流束と圧力振幅の関係 (直管  mm)

### 3.1.2 CO から SC への遷移領域について

凝縮モードが凝縮振動 (CO) から安定凝縮 (SC) に遷移する蒸気流束については、小規模体系において図参考 7-3-4 のとおり確認されている<sup>[4]</sup>。試験のノズル口径は 4.45~10.85mm の範囲であるが、口径が大きくなるほど安定凝縮領域がより低蒸気流束まで広がっていることが分かる。実機の水平ベント管出口の口径が 700mm であることを踏まえると、FCI 発生時の蒸気流束の最大値 595kg/s/m<sup>2</sup> においては、実機でも蒸気凝縮モードは安定凝縮モードとなり、荷重が大きくなることはないと考えられる。



図参考 7-3-4 小規模体系試験における CO/SC 領域図

### 3.2 水平ベント確認試験における荷重の傾向について

ここでは ABWR 開発時に実施した水平ベント確認試験の 1/2.5 サブスケール試験<sup>[5]</sup> (Sub-scale test; SST, 試験施設は図参考 7-3-5 参照) で観察された水力学的荷重の傾向について述べる。SST で実施された複数の試験ケースを表参考 7-3-1 にまとめる。このうち高蒸気流束条件であり、かつ試験装置内をあらかじめ蒸気置換 (プリパージ) したケースである SST-4 に着目すると、図参考 7-3-6 に示すとおり、ベントクリアが完了していると考えられる試験開始  秒後以降から  秒過ぎまでの間、ベント管蒸気流束の計算値は単調低下の傾向にある。この間、プール床面の圧力 (凝縮振動 (CO) 荷重の設定に使われている圧力であり、ほとんどのテストケースにおいて圧力の最大値がプール底面圧力で観測されて

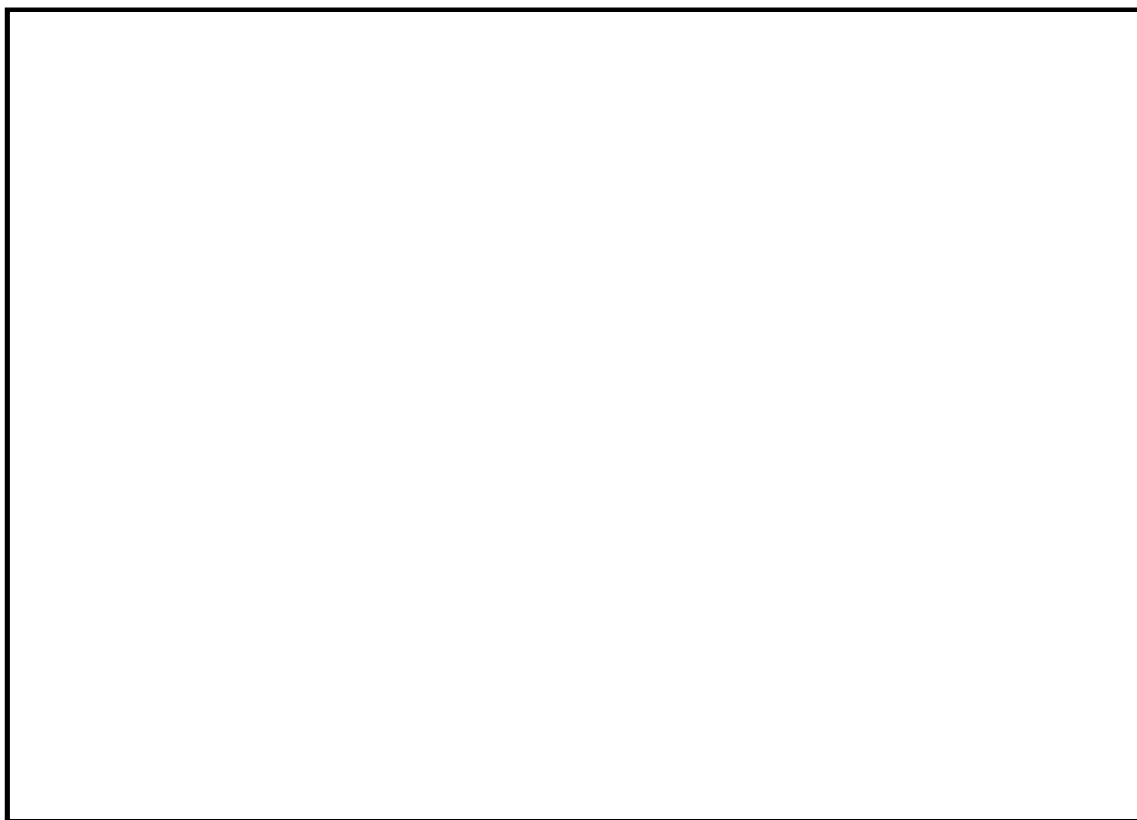
いる)は、初めは比較的静かな振動を示しているが、試験開始から約□秒過ぎから凝縮振動 (C0) による振巾が増大し始めている (図参考 7-3-7)。すなわち、ベント管蒸気流束が高い状態では、比較的静かであった振動が、ベント管流束が低下した際に C0 による振幅が増大する結果を示した。3.1 において、高蒸気流束では凝縮モードは凝縮振動 (C0) から安定凝縮 (SC) に遷移し、水力的荷重は低下することを示したが、本節で述べた水平ベント確認試験のベント管蒸気流束の試験範囲上限近くでは、すでに蒸気流束の増加に伴い荷重が低下又は一定となる傾向が観察されており、ベント管蒸気流束がそれより大きい領域においても、荷重は増大することはない、既往の DBA 条件に包絡されるものと考えられる。

なお、試験開始から約□秒の間で比較的大きな圧力の振動が観察されているがこの振動は、プリパージケースについてのみ観察されており、プリパージをしないケースでは確認されていない。このような傾向は Mark-II の実規模体系の試験である旧原研の格納容器圧力抑制系信頼性実証試験<sup>[6]</sup>においても観察されており、同試験では、同様の試験初期の振動はプリパージケースのみで観察されている。この振動の発生する機構については、以下のように推測される。実機と同じプリパージなしの条件ではベントクリア後、非凝縮性ガスによりベント管出口に気泡が形成されるが、プリパージありのケースではそのような過程を経ずに、ベントクリア後から蒸気みの流れがプールに流入し、これにより次第にベント出口に蒸気泡が形成され凝縮振動 (C0) が発生する。したがって、この振動は、凝縮界面が持続的にベント管の外側に形成される凝縮振動 (C0) の状態が成立するまでの間の過渡的な振動と推測される。BWR の格納容器は窒素ガス置換により不活性化されていることから、原子炉格納容器バウンダリが健全な状態で、プリパージケースのような蒸気置換の状態になることは考えにくく、上述した試験初期の圧力振動は実機では発生しないものと考えられる。また、この圧力の振動は、試験開始後約□秒過ぎから振幅が増大している凝縮振動 (C0) が示す□Hz 及び□Hz の周波数の振動と比べ周波数が大きいことから凝縮振動 (C0) をとらえたものではないと考えられる。

また、SST-2 においては図参考 7-3-8 に示したとおり、試験開始約□秒から□秒後にかけて、蒸気流量は約□%低下しているが、プール床面圧力の振幅や周期に顕著な変化は見られない (図参考 7-3-9)。したがって、蒸気流束が十分大きいこの領域では、蒸気流束の変化に対する圧力変動荷重の感度は小さいものと考えられる。

高蒸気流束が得られるベンチュリ径の大きい試験ケースは SST-1~6, 10 であるが、これらのケースでは、圧力の時刻歴データが確認できなかった SST-3 を除いていずれのケースにおいても蒸気流束の低下に伴い荷重が増大するか、一定の荷重 (すなわち、蒸気流束が上がっても荷重は増大しない傾向) を示した。蒸気流束の低下に伴い荷重が増大したケースの代表例として SST-1 のベント管蒸気流束と、プール底面圧力をそれぞれ図参考 7-3-10, 図参考 7-3-11 に、SST-2 のベント管蒸気流束とプール底面圧力をそれぞれ図参考 7-3-1, 図参考 7-3-13 に示す。SST-1 及び 2 では、試験開始から約□秒過ぎから凝縮振動 (C0) による振巾が増大し始めているが、このときのベント管蒸気流束は約□kg/s/m<sup>2</sup>であり、SST-4

で凝縮振動による振巾が増大し始めるときのベント管蒸気流束と同程度の値となっている。また、蒸気流束の低下に伴い、荷重が変化しなかったケースの代表例として、SST-5 のベント管蒸気流束と、プール底面圧力をそれぞれに図参考 7-3-14, 図参考 7-3-15 に示す。図参考 7-3-15 で示す試験開始から 10 秒程度までの範囲で蒸気流束（図参考 7-3-14）は約  % 程度減少しているが、この間、プール底面の圧力の振幅に大きな変化は見られない。

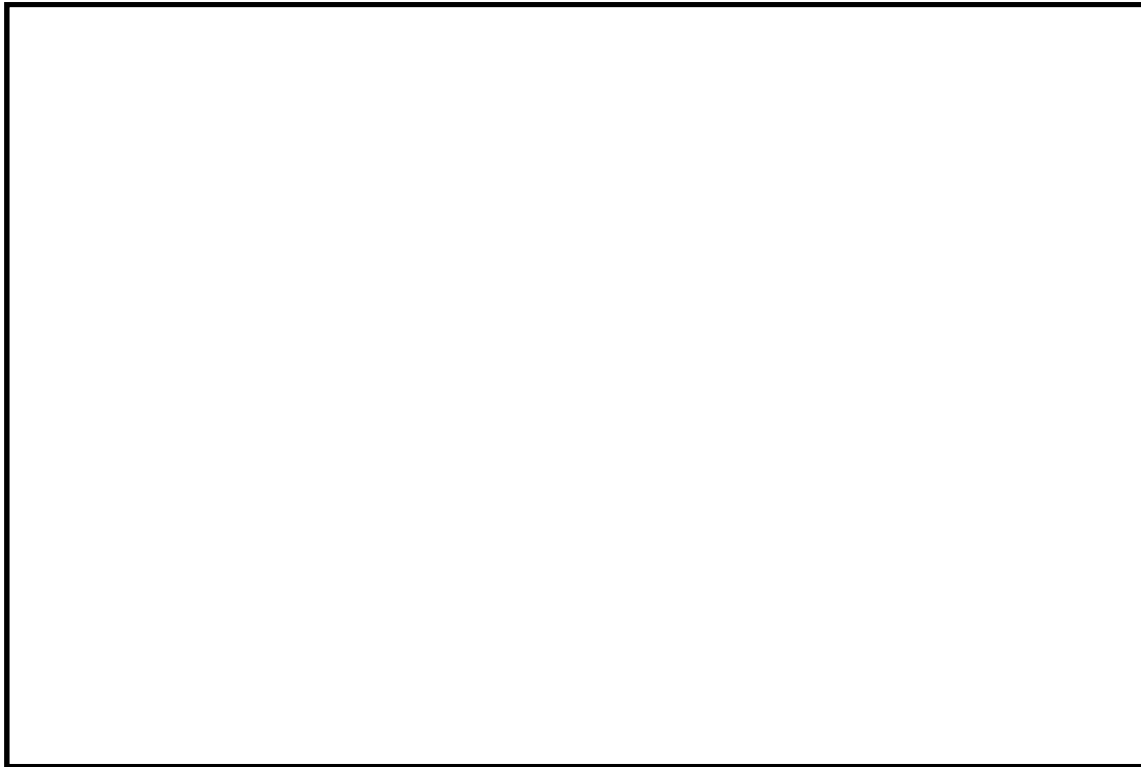


図参考 7-3-5 SST 試験施設

表参考 7-3-1 SST 試験ケース

試験ケース	破断の種類	ベンチュリ径 (インチ)	プリパージ *	PCV 圧力 (psig)	プール温度 (F° )	目的	
SST-1	液相	2.5	なし	0	120	CO 荷重の設定	
SST-2					70	プール水温の影響確認	
SST-3			120		あり	20	背圧の影響確認
SST-4						33	
SST-5		1.75	あり	20	120	スケール則の確認	
SST-6							
SST-7							
SST-8		気相	2.125	なし	0	130	気相破断
SST-9	液相	2.5	0		120	下部 D/W なしの影響確認	
SST-10		1.75	0			中規模破断	
SST-11	気相	2.125	あり		0	70	プール水温の影響確認
SST-12				20	130	空気の影響確認	
SST-13							
SST-14							

注記\* : 試験開始前に PCV 内を蒸気置換すること



図参考 7-3-6 SST-4 のベント管蒸気流束

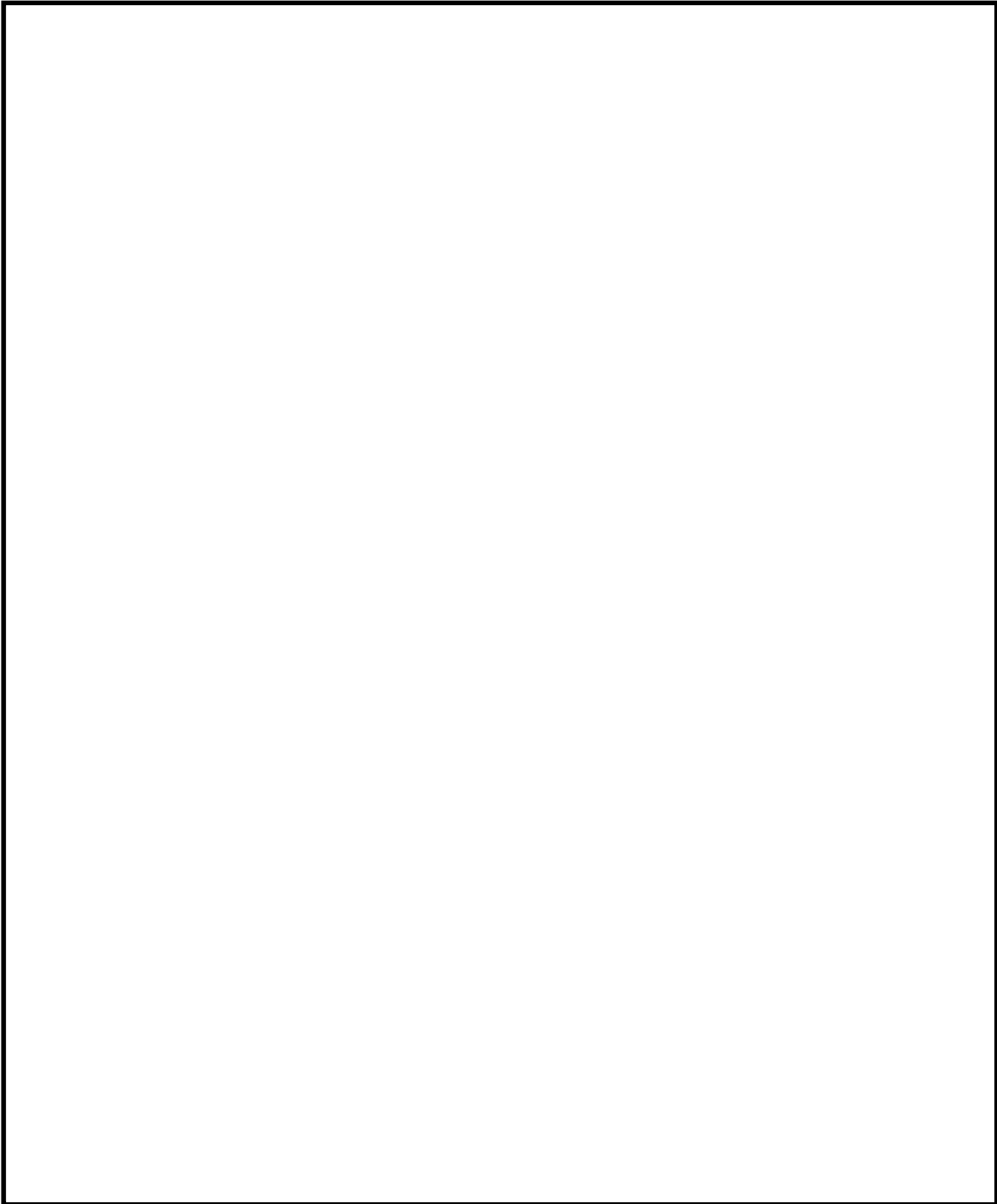


図参考 7-3-7 SST-4 の圧力変化

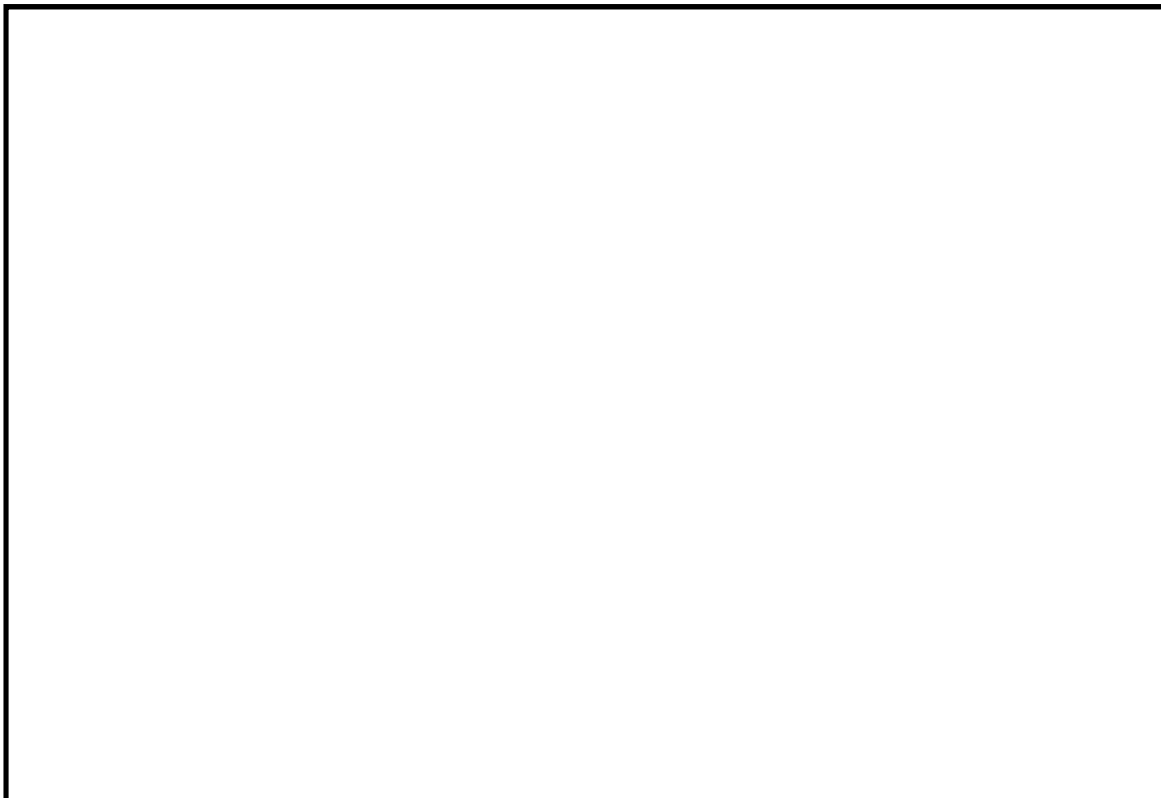


図参考 7-3-8 SST-2 のベント管蒸気流束





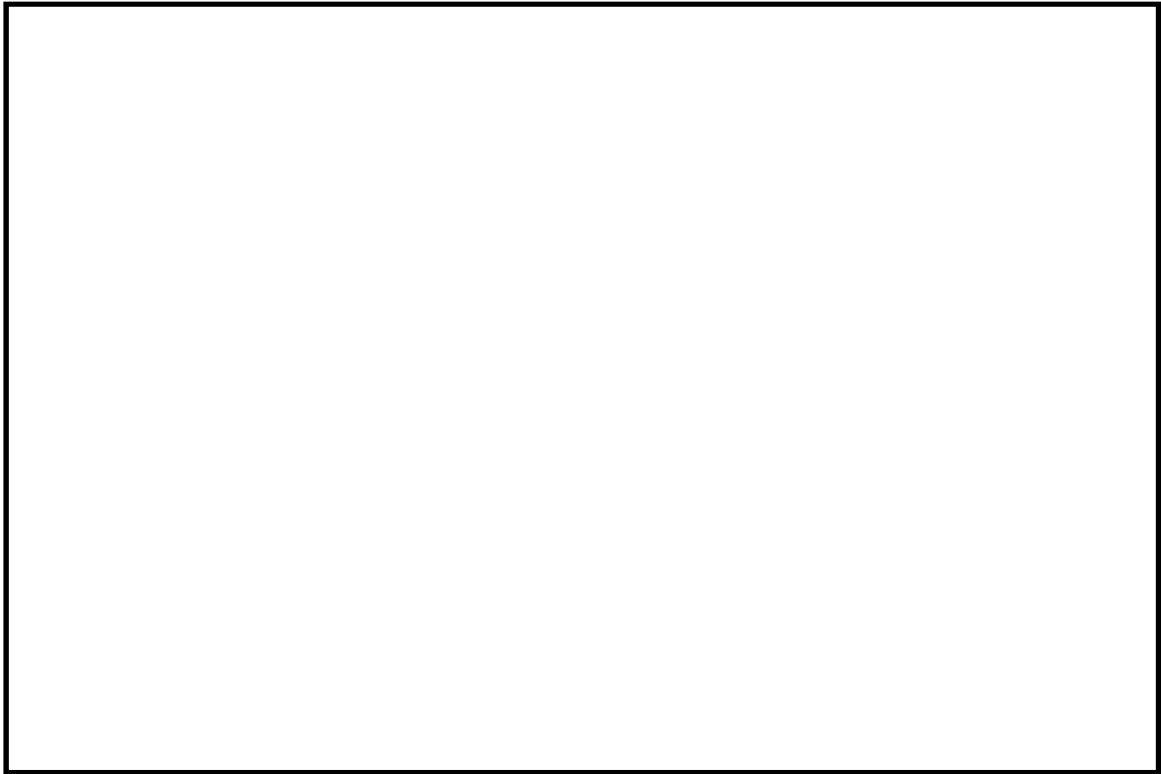
図参考 7-3-9 SST-2 のプール底部圧力



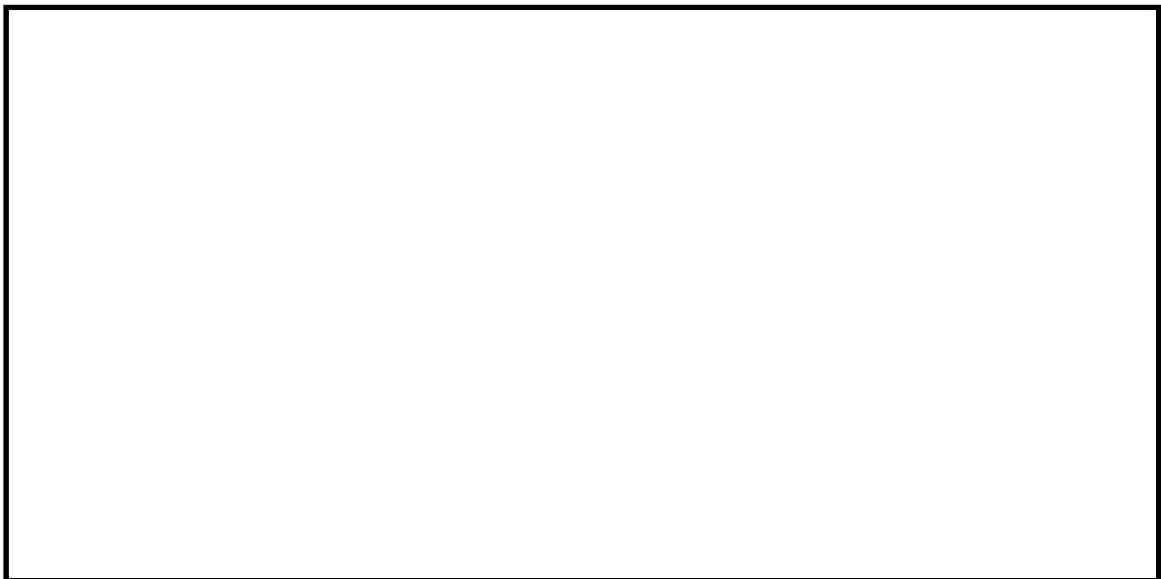
図参考 7-3-10 SST-1 のベント管蒸気流束



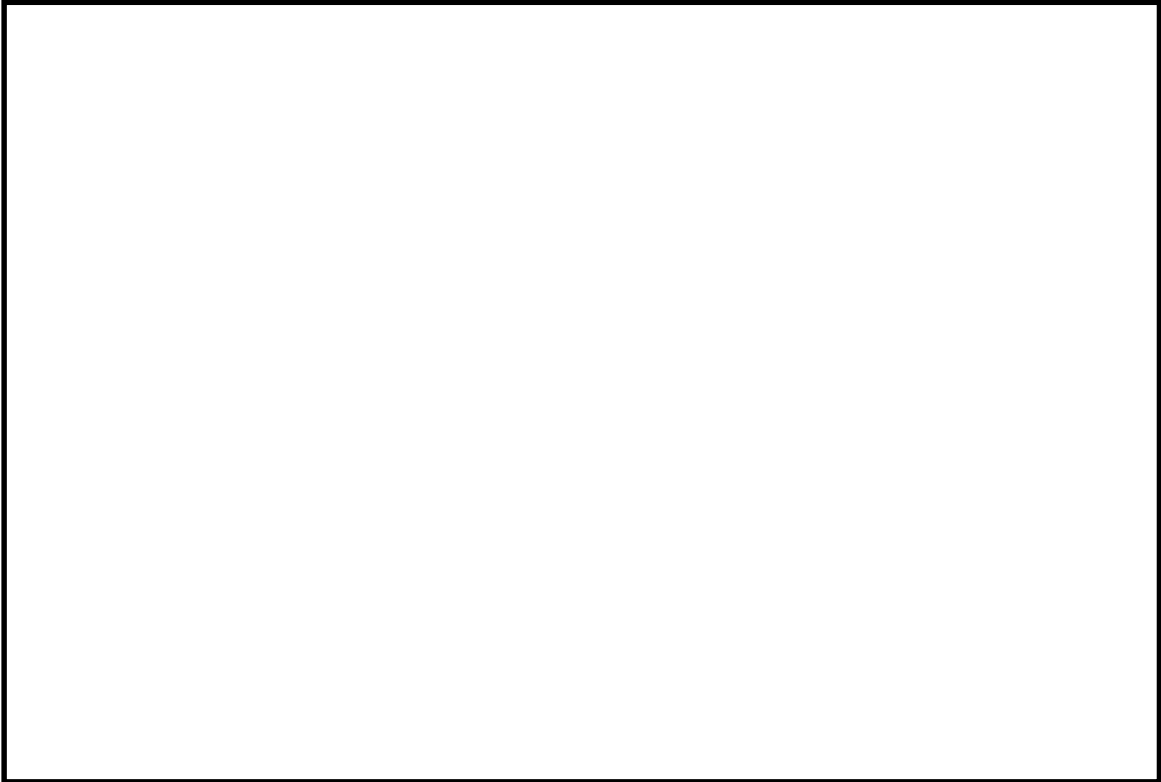
図参考 7-3-11 SST-1 の圧力変化



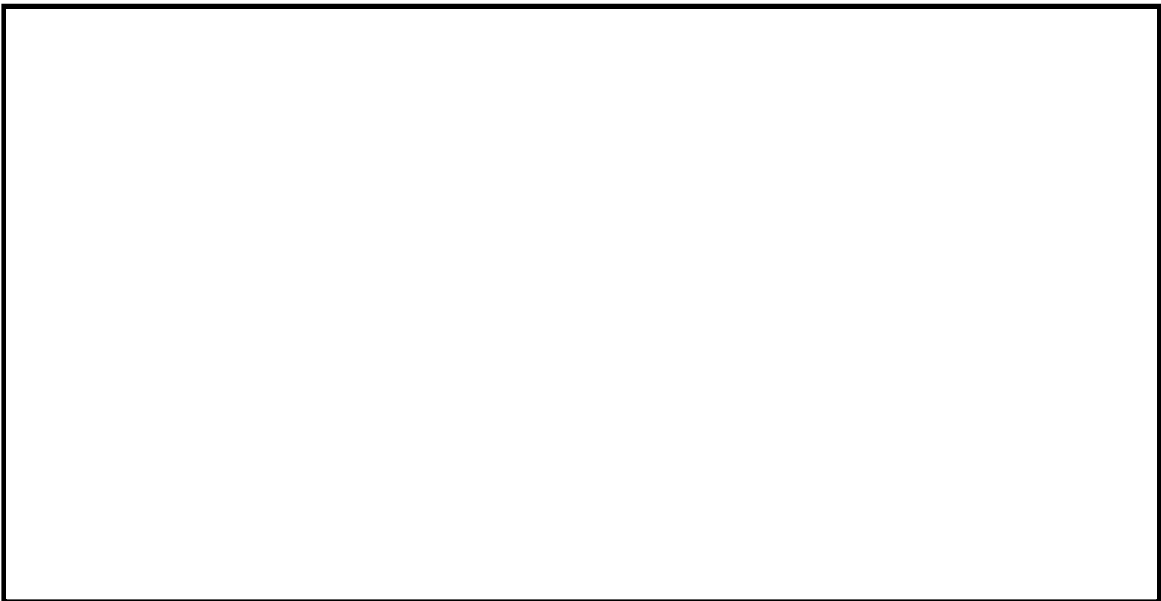
図参考 7-3-12 SST-2 のベント管蒸気流束



図参考 7-3-13 SST-2 の圧力変化



図参考 7-3-14 SST-5 のベント管蒸気流束



図参考 7-3-15 SST-5 の圧力変化

### 3.3 既往の DBA の CO 荷重の保守性について

また、既往の DBA の CO 荷重条件の設定においては、水平ベント確証試験の実規模試験と 1/2.5 サブスケール試験の比較から蒸気流束が同程度であれば荷重の大きさは同程度であることが確認されているものの、1/2.5 サブスケール試験で得られた荷重の大きさに保守的に 2.5 倍を乗じている。この結果、ABWR の CO 荷重は、フルスケール試験に基づき設定された Mark-II 型格納容器の荷重値に比べ相対的に厳しい荷重値となっている(表参考 7-3-2)。よって、DBA の CO 荷重条件は、試験で得られた結果に対し、十分な保守性をもって設定されている。

表参考 7-3-2 DBA の水力学的荷重の比較

型式	試験及びスケール	設計評価荷重値
Mark-II 改	旧原研 CRT (フルスケール)	
ABWR	水平ベント確証試験 (サブスケール) (フルスケール)	

## 4. 垂直管の蒸気凝縮に関する知見を水平ベント管に適用することの妥当性

2. 及び 3. で参照したのはいずれも垂直管又はストレートパイプ型 SRV に関する知見であり、水中への蒸気の吹き出し方向及び、吹き出し口の分岐の有無の点で ABWR の水平ベント管と異なっている。以下ではこれらの違いによる凝縮挙動への影響について考察した。

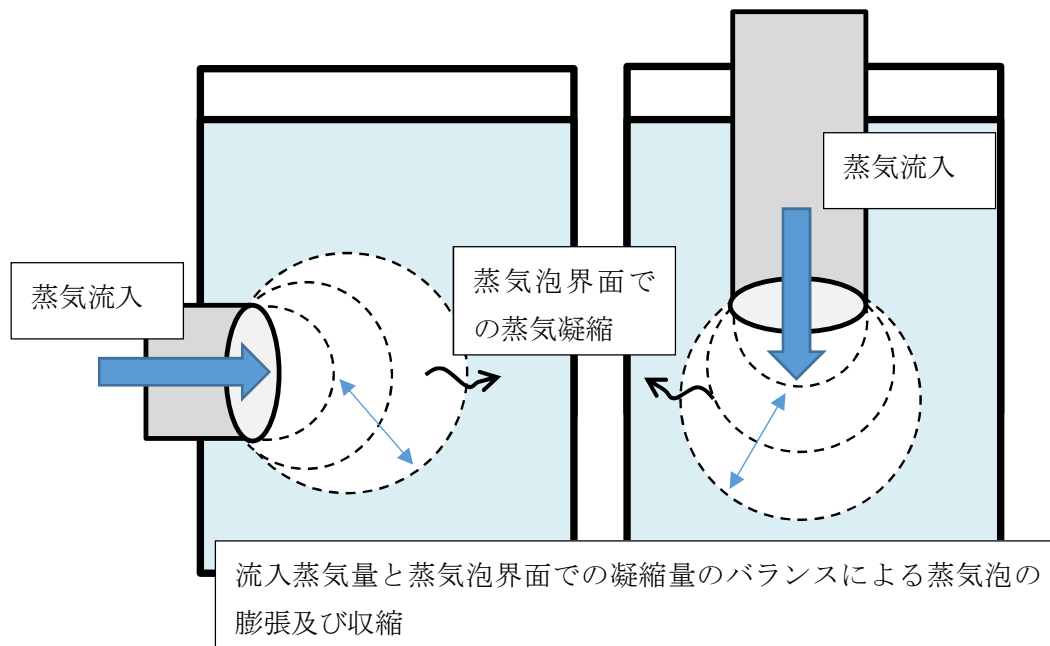
### 4.1 プール水中での蒸気凝縮現象について

プール水中での蒸気凝縮現象は、プール水中に放出される蒸気流束に応じて、蒸気凝縮振動とチャギングに分けられる。プール水中に放出される蒸気流束が高い領域において生じる蒸気凝縮振動は、放出口周辺に形成された蒸気泡が不安定な凝縮によって膨張と収縮による振動を繰り返す現象である。一方、プール水中に放出される蒸気流束が低い領域において生じるチャギングは、蒸気流束の低下にともない、プール内(放出口外)での蒸気泡の維持が出来なくなり間欠的な蒸気泡の形成と蒸気凝縮による蒸気泡の崩壊を放出口内外で繰り返す現象である。

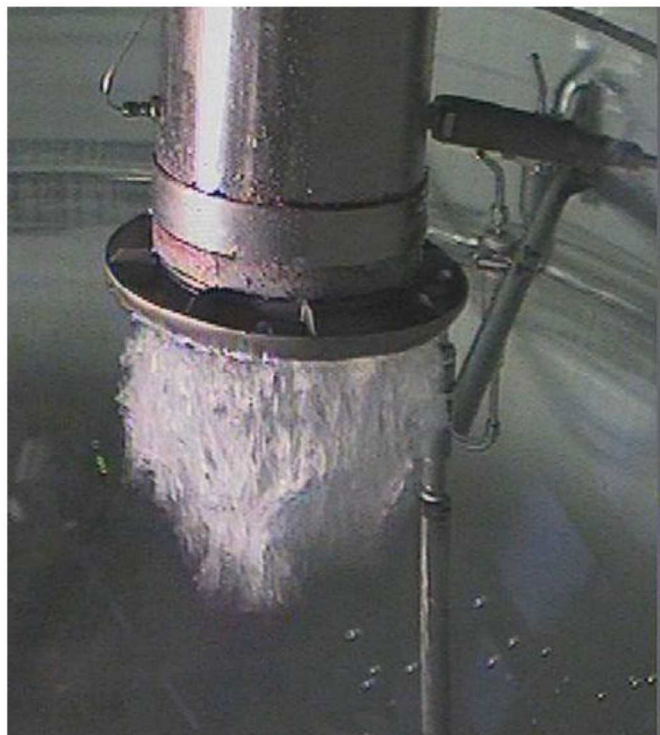
蒸気凝縮現象における、蒸気泡の膨張(形成)と収縮(崩壊)の挙動は、蒸気泡とプール水との界面における蒸気凝縮と蒸気放出口から放出される蒸気量とのバランスによってもたらされるものであると考え、放出される蒸気流束と放出口周囲のプール水温が支配的なパラメータとなると考えられる(図参考 7-4-1)。一方で、蒸気泡の形成時には、蒸気泡は周囲のプール水に加わる水頭等の圧力に打ち勝ってほぼ等方的に膨張していくものと考え、放出口の向きによって蒸気泡の形成・膨張の挙動が変わるものではない。さらに、蒸気泡の収縮・崩壊に関しても、これらの挙動が蒸気泡とプール水との界面における蒸気凝縮によってもたらされると考えると、蒸気泡とプール水との界面の変化も蒸気泡形成・膨張の

挙動と同様となり，放出口の向きによって影響を受けるものではない。

参考として，蒸気凝縮試験<sup>[7]</sup>の様子を図参考 7-4-2 に示す。



図参考 7-4-1 蒸気凝縮現象の模式図

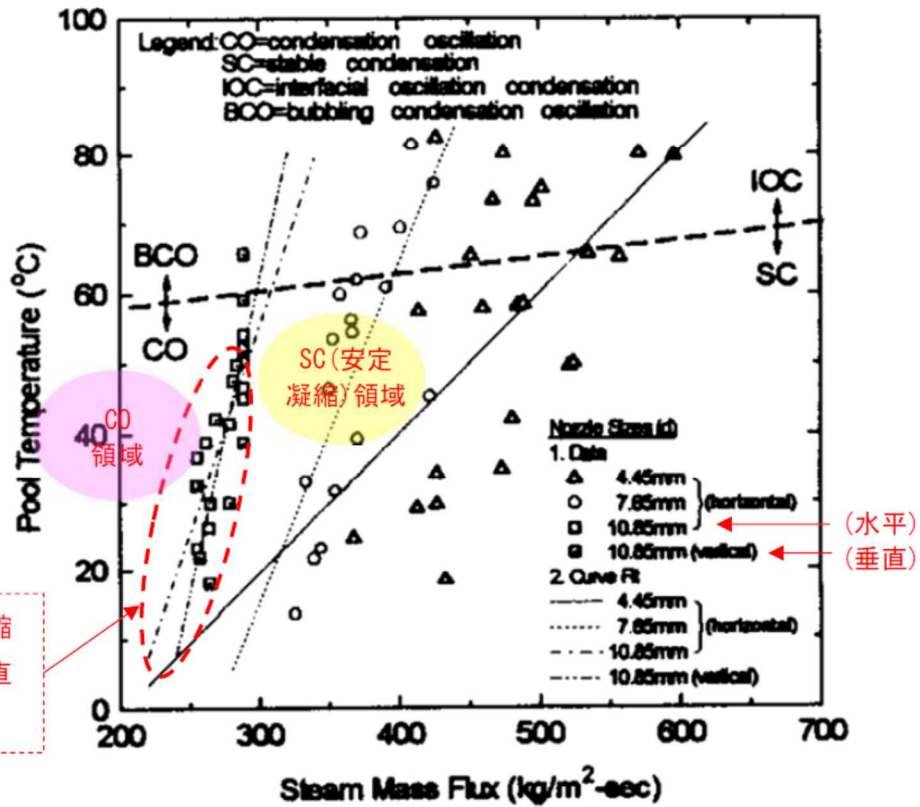
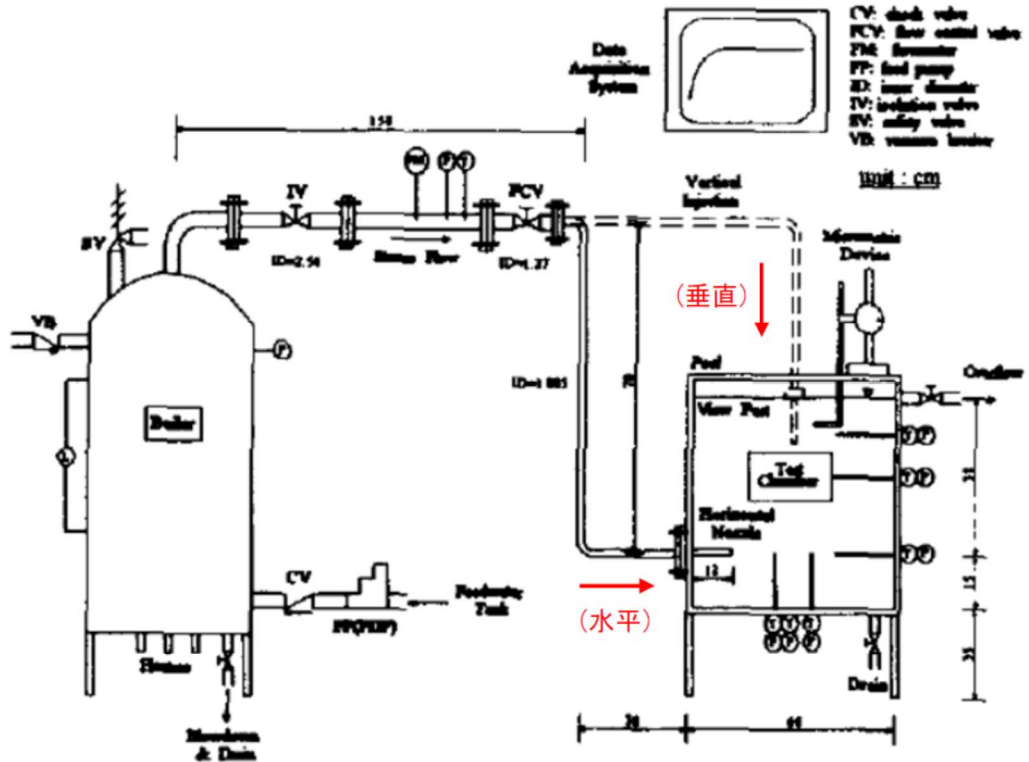


図参考 7-4-2 蒸気凝縮試験の様子

## 4.2 試験における蒸気凝縮挙動の比較について

### 4.2.1 小規模体系試験<sup>[4]</sup>

小規模（ノズル口径 5～10mm）の試験装置で、凝縮モードマップを作成している（図参考 7-4-3）。凝縮振動（CO）領域と安定凝縮（SC）領域の間の遷移境界に、垂直管／水平管で違いがみられないことから、いずれの吹き出し方向でも蒸気凝縮挙動に大きな違いはないものと考えられる。

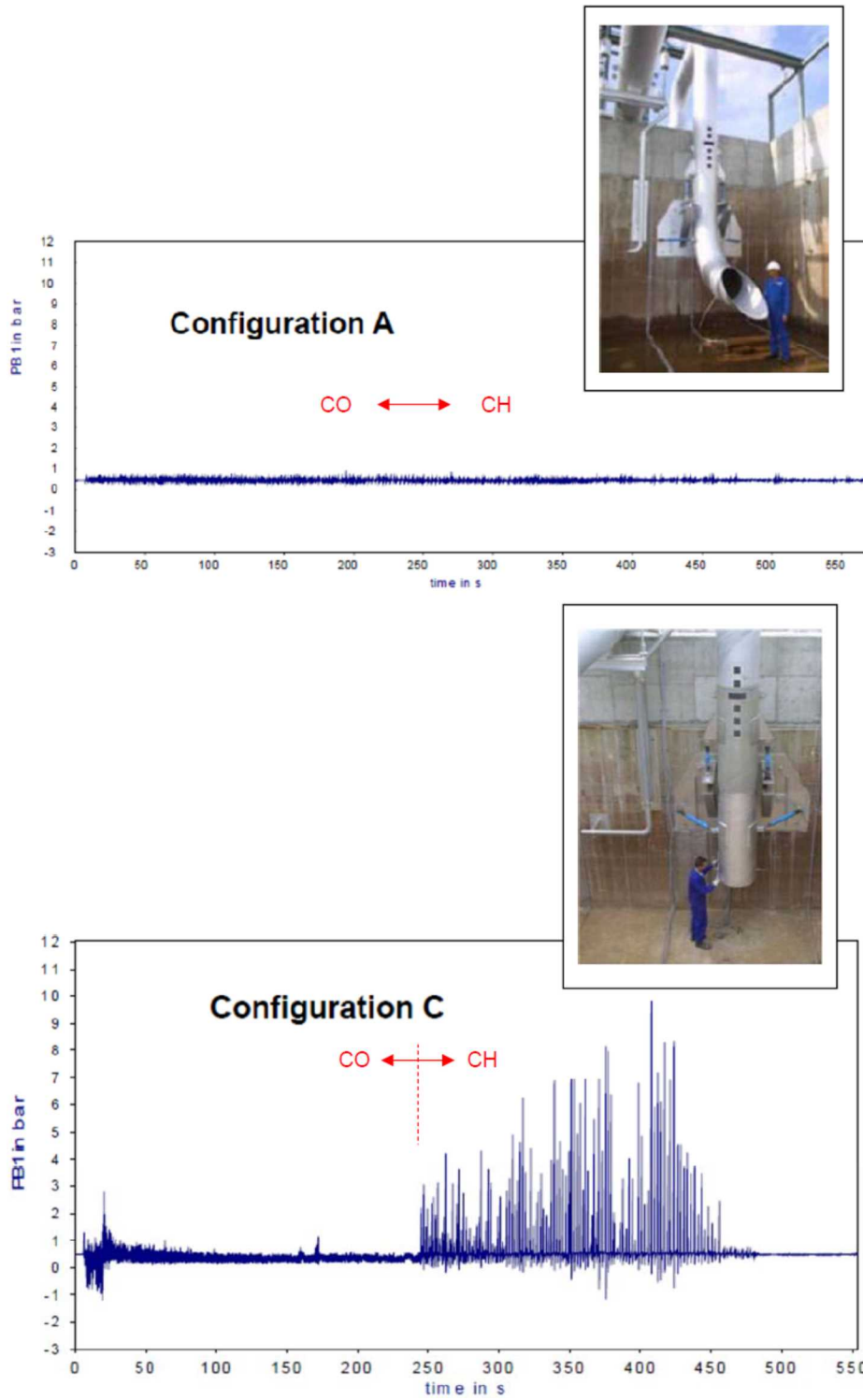


図参考 7-4-3 実験装置及び凝縮モードマップ

4. 2. 2AREVA 社試験<sup>[8]</sup>

実規模ベント管形状 (1 本) で試験を実施しており, CO 期間の圧力振動には垂直管 / 水平管で大きな差異は観察されていない (図参考 7-4-4)。

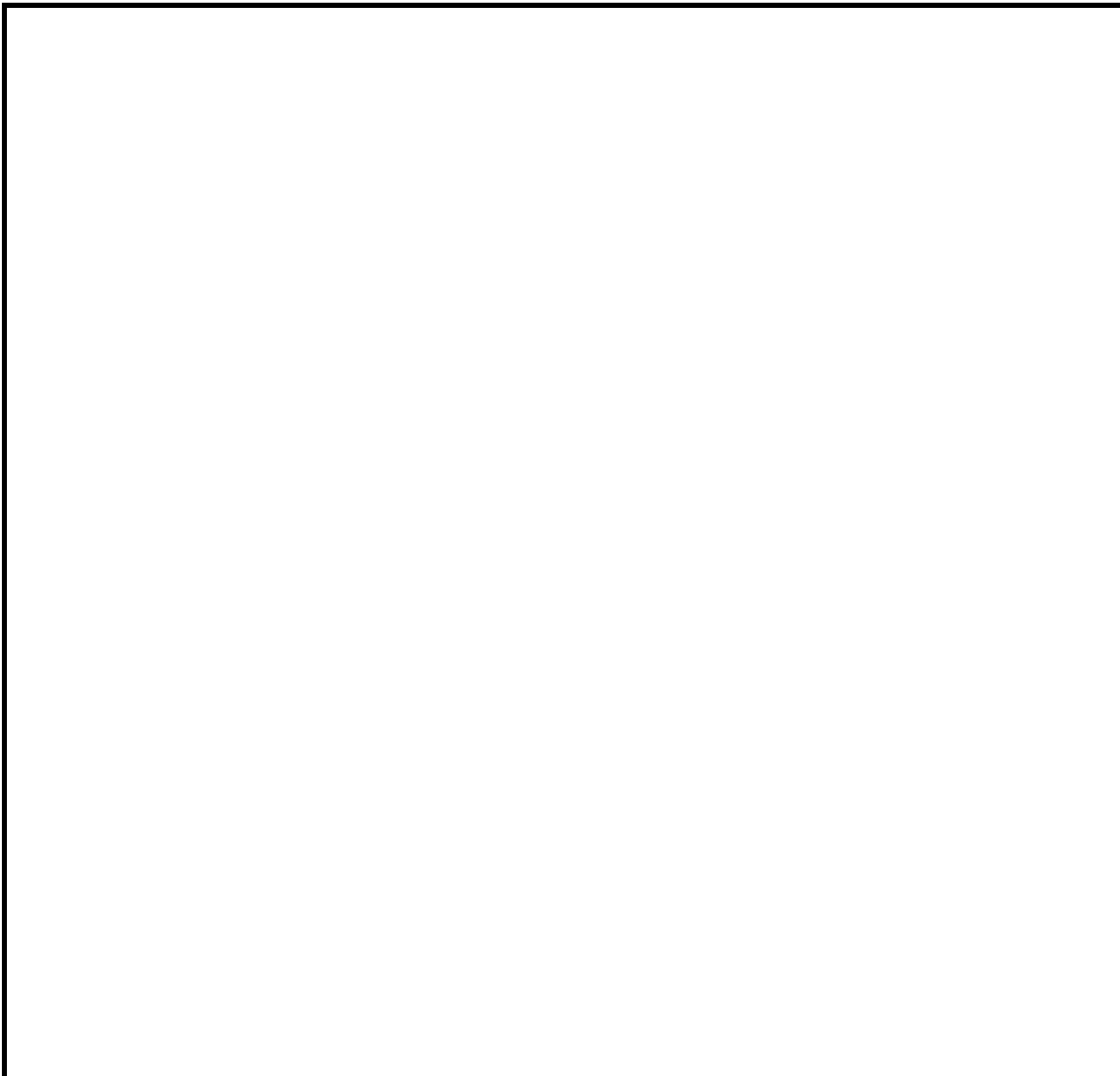




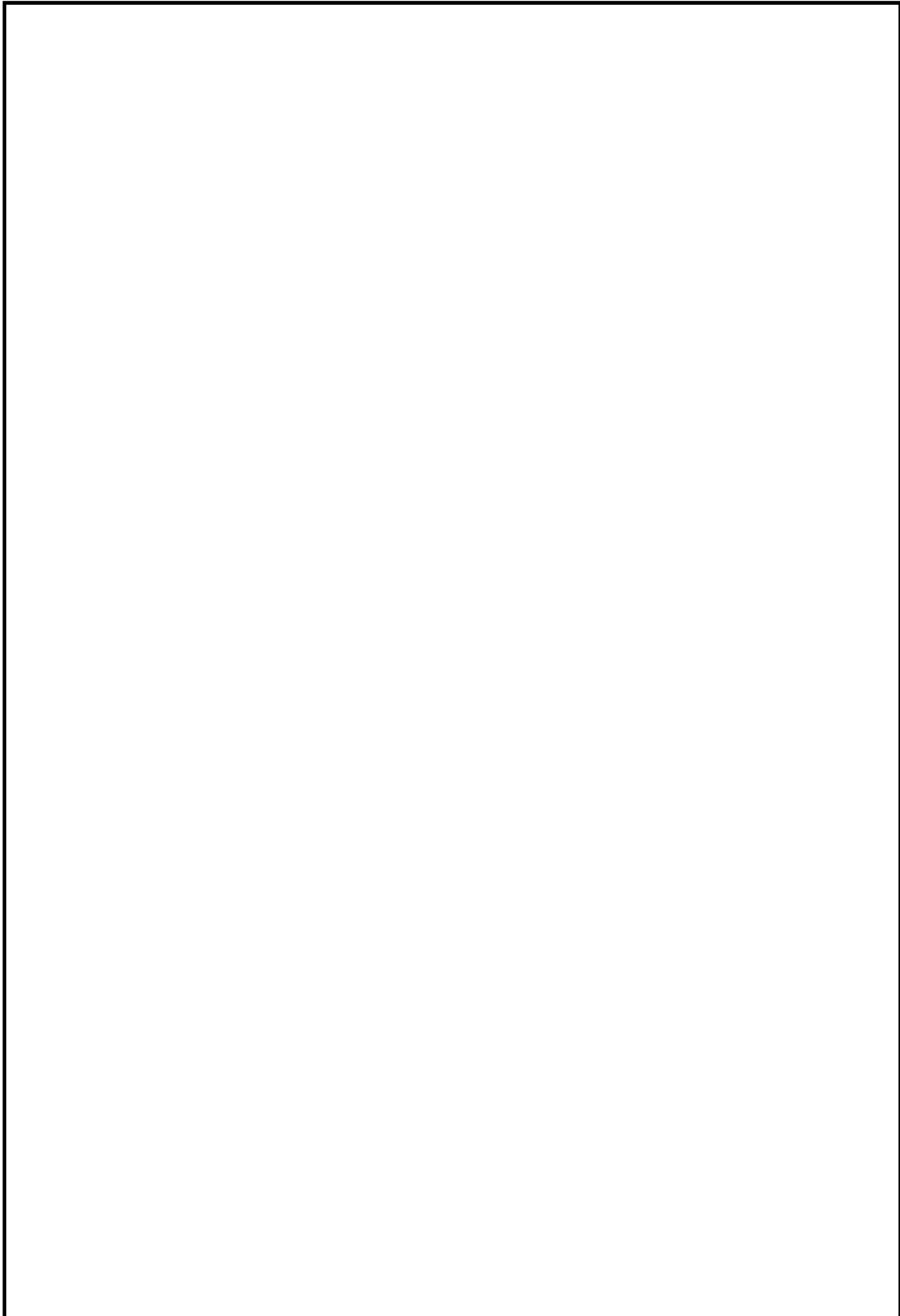
図参考 7-4-4 AREVA 社試験におけるプール底部の圧力振動

#### 4.3 水平ベント管が3本である影響について

Mark-III型格納容器のための水平ベント管試験 (Pressure Suppression Test Facility : PSTF) では、各種スケール (1/9, 1/3, 実規模) でプールスウェル, CO/CH等の動荷重に係る試験が行われており、そのうち1/9スケール試験では図参考7-4-5のような3列(各列3段)のベント管を有する体系で、多ベント効果のデータも取得している。プール内に隔壁を設けた時(1セル+2セル)の、1セルと2セルの荷重を図参考7-4-6に示す。2セルの荷重は概ね1セルの荷重を下回っており、多ベント効果が確認された<sup>[9]</sup>。これは水平方向に複数配列されたベント管による多ベント効果を示した結果であるが、多ベント効果は複数のベント管振動の非同期性に起因するものと考えられることから、複数のベント管の配列が水平方向か垂直方向かには依存せず、垂直に3段設置されたABWRのベント管のそれぞれについても同様の多ベント効果を有するものと考えられる。したがって、ABWRは3本の水平ベント管を有するものの、1本の場合と比べても発生する水力学的荷重の観点では同等以下の荷重となると考えられる。



図参考7-4-5 PSTF 試験体系 (1/9 スケール試験)



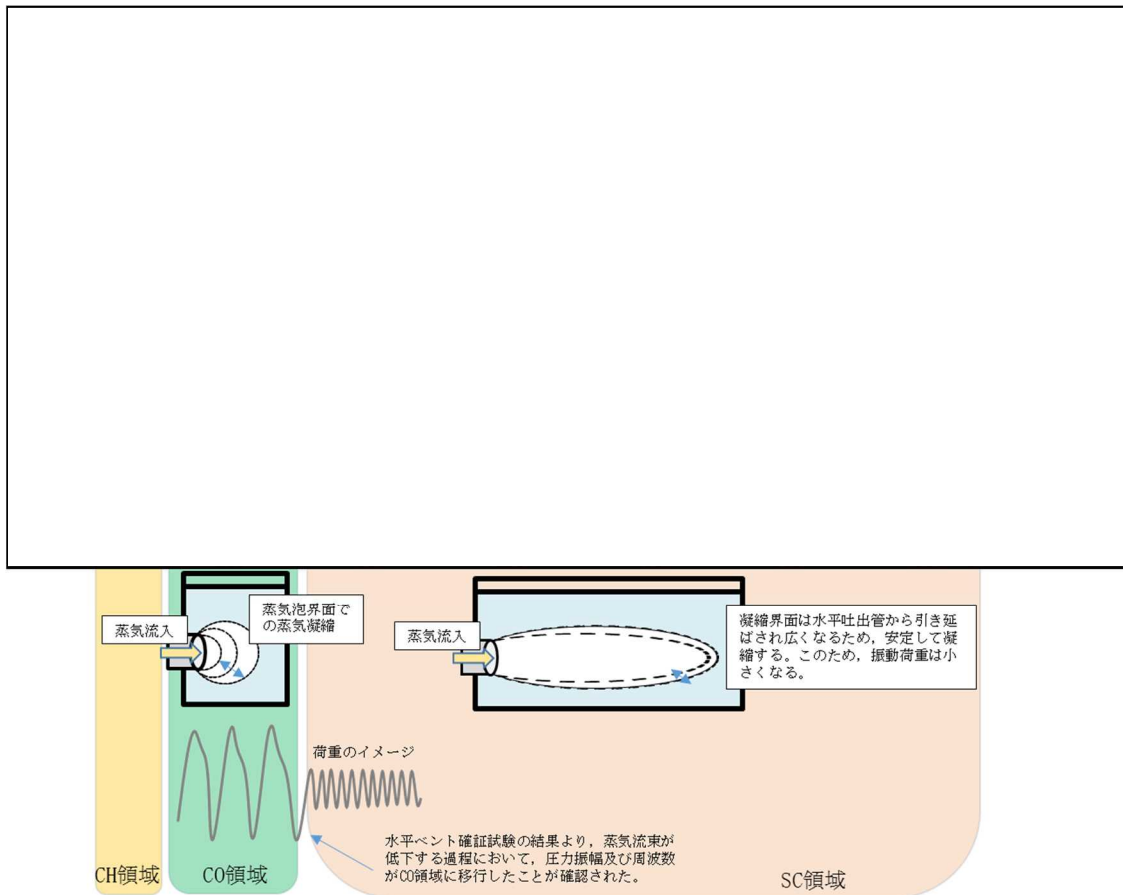
図参考 7-4-6 単一ベント管と多ベント管の荷重の比較

#### 4.4 垂直管の蒸気凝縮に関する知見を水平ベント管に適用することのまとめ

以上より、ベント管の出口における蒸気凝縮振動は、蒸気の吹出しの方向ではなく、蒸気流束とプール水温が支配パラメータとなっており、試験結果からも蒸気の吹出し方向（垂直／水平）が違って CO/SC の遷移領域の傾向は同様となっていること、また CO 領域では圧力振動に大きな差がないことが確認されていることから、吹出し方向の違いにより蒸気凝縮の挙動が大きく変化することはないものと考えられる。さらに、吹き出し口の分岐の影響についても、3本の水平ベント管による荷重は1本の水平ベント管による荷重と同等以下である。したがって、2.及び3.で参照した垂直管又はストレートパイプ型 SRV に関する凝縮振動の知見は、ABWR の水平ベント管にも適用可能である。

#### 5. 結論

本資料における説明の概念図を図参考 7-5-1 にまとめる。水平ベント確証試験の結果等より、蒸気流束が水平ベント確証試験条件の上限より増加しても、荷重は増大しないことから、溶融燃料-冷却材相互作用発生時の水力学的動荷重として、DBA における CO 荷重を用いることは妥当である。



図参考 7-5-1 溶融燃料-冷却材相互作用発生時の水力的動荷重設定概念図

## 6. 参照文献

- [1] NEDO-21061, “MARK II CONTAINMENT DYNAMIC FORCING FUNCTIONS INFORMATION REPORT” (proprietary), General Electric Company and Sargent & Lundy Engineers, June 1978
- [2] Song et al, “Steam Jet Condensation in a Pool: From Fundamental Understanding to Engineering Scale Analysis,” Journal of Heat Transfer, 2012.
- [3] NEDO-30632, “ELIMINATION OF LIMIT ON BWR SUPPRESSION POOL TEMPERATURE FOR SRV DISCHARGE WITH QUENCHERS,” General Electric Company, December 1984.
- [4] M.-H. Chun, Yeon-Sik Kim, Jee-Won Park, “AN INVESTIGATION OF DIRECT CONDENSATION OF STEAM JET IN SUBCOOLED WATER,” Int. comm. HeatMass Transfer, 1996.
- [5] “JOINT RESEARCH REPORT JOINT STUDY WITH REGARD TO “STUDY RELATED TO ADVANCED BOILING WATER REACTOR” CONTAINMENT HORIZONTAL VENT CONFIRMATORY TEST, PART I,” General Electric Company, 1987.
- [6] “格納容器压力抑制系信頼性実証試験評価委員会報告書,” 科学技術庁原子力局, 昭和 58 年 11 月.
- [7] NKS-199 “Experiments with a Modified Blowdown Pipe Outlet”, Nordic nuclear safety research, Aug 2009
- [8] Brettschuh, W. and Meseth, J., Experimental Verification of SWR1000 Passive Components and Systems, ICAPP 2007
- [9] “1/9 Area Scale Multicell Condensation and Stratification,” General Electric, 1980.

## 格納容器ベント時の S/P 水位上昇に伴う真空破壊弁の構造影響評価について

## 1. はじめに

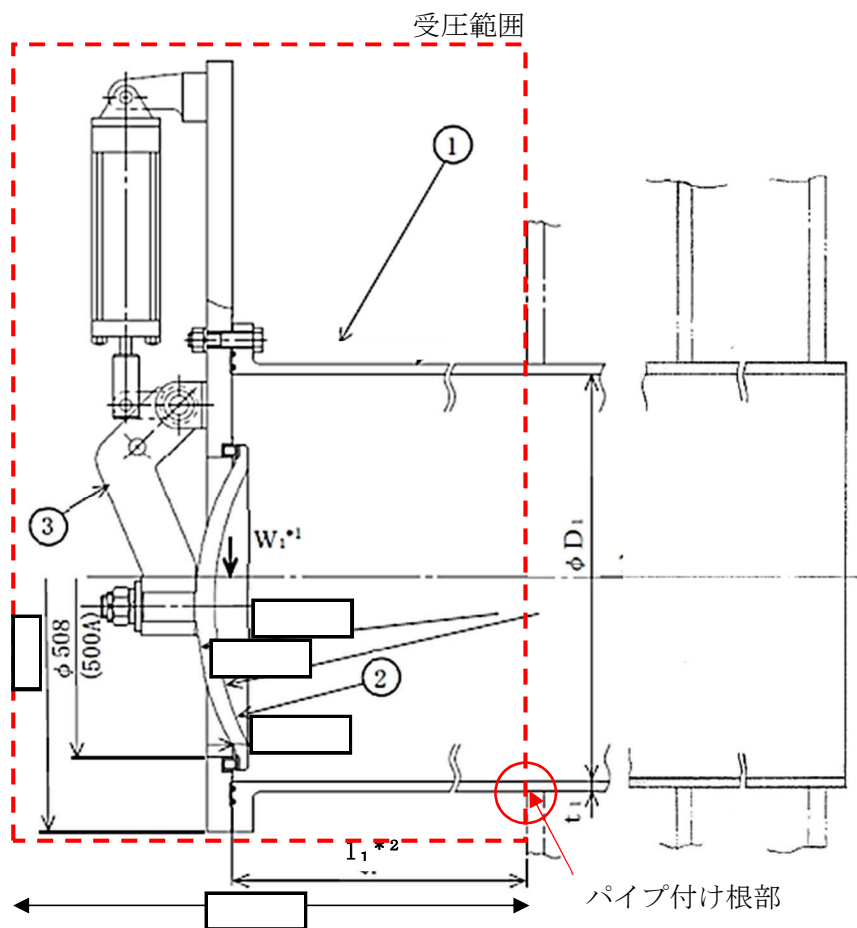
本資料は、5.2 で説明した、格納容器ベント実施時の水位上昇に伴い真空破壊弁に作用する荷重に対して、構造影響評価の内容をまとめたものである。

## 2. 評価方法

格納容器ベント時において、ベント管内の水がサブプレッションチェンバに移行するため、S/P 水位が上昇する。この際、格納容器ベント時に水没が想定される真空破壊弁を評価対象とし、上昇水流による荷重に対する構造影響を評価する。

評価条件を以下に示す。

- ・評価荷重は上昇水流により真空破壊弁が受けるドラッグ荷重とする。上昇水流の速度は、格納容器ベント時の上昇水流速度が、原子炉冷却材喪失事故時のドラッグ荷重評価時の上昇水流速度に包絡されることから、保守的に原子炉冷却材喪失事故時の上昇水流速度を用いる。
- ・評価部位は原子炉本体基礎から突き出したパイプの付け根部とし、上昇水流の受圧面積は、パイプ、弁体、及び駆動装置等を包絡する範囲としてフランジ外径  mm × 突出長さ  mm として計算する（図参考 8-1 参照）。



注記\*1 :  $W_1$  (死荷重) の作用点を示す。

\*2 :  $l_1$  寸法は最大長さを示す。

① パイプ

$D_1 = \square$

② バルブディスク

$l_1 = \square$

③ アーム

$t_1 = \square$

図参考 8-1 真空破壊弁構造図 (単位 : mm)



## 3. 評価結果

評価結果を以下に示す。

$$\text{曲げ応力 } \sigma_b = M/Z = \boxed{\phantom{00000}} / 6.615 \times 10^6 = \boxed{\phantom{00}} \text{ MPa}$$

ここで、

$$Z : \text{付け根部の断面係数} = 6.615 \times 10^6 \text{ mm}^3$$

M : パイプ付け根に生じる曲げモーメント

$$= F \times L = 2.451 \times 10^4 \times \boxed{\phantom{000}} = \boxed{\phantom{00000}} \text{ N}\cdot\text{mm}$$

L : モーメントアーム =  $\boxed{\phantom{000}}$  mm (突出長さ)

F : 上昇水流によるドラッグ荷重

$$\begin{aligned} &= 1/2 \times C_D \times \rho \times A \times V^2 = 1/2 \times 1.2 \times 1000 \times \boxed{\phantom{000}} \times \boxed{\phantom{000}}^2 \\ &= 2.451 \times 10^4 \text{ N} \end{aligned}$$

$C_D$  : ドラッグ係数 (円柱構造物) = 1.2

$\rho$  : 水の密度 = 1000 kg/m<sup>3</sup>

A : 投影面積 =  $\boxed{\phantom{000}} \times \boxed{\phantom{000}} = \boxed{\phantom{0000}} \text{ m}^2$

V : 上昇水流の速度 =  $\boxed{\phantom{000}} \text{ m/s}$

評価の結果、パイプ付け根部に発生する曲げ応力は  $\boxed{\phantom{00}} \text{ MPa}$  であり、パイプの許容応力 (379 MPa) に対して十分裕度が確保されていることを確認した。