

本資料のうち、枠囲みの内容は、機密事項に属しますので公開できません。

柏崎刈羽原子力発電所第7号機 工事計画審査資料	
資料番号	KK7添-2-036-5 改1
提出年月日	2020年7月31日

V-2-5-3-1-2 残留熱除去系ポンプの耐震性についての計算書

K7 ① V-2-5-3-1-2 R0

2020年7月

東京電力ホールディングス株式会社

V-2-5-3-1-2 残留熱除去系ポンプの耐震性についての計算書

目 次

1. 概要	1
2. 一般事項	1
2.1 構造計画	1
3. 固有値解析及び構造強度評価	3
3.1 固有値解析及び構造強度評価方法	3
3.2 荷重の組合せ及び許容応力	3
3.2.1 荷重の組合せ及び許容応力状態	3
3.2.2 許容応力	3
3.2.3 使用材料の許容応力評価条件	3
3.3 解析モデル及び諸元	10
3.4 固有周期	10
3.5 設計用地震力	11
3.6 計算条件	11
4. 機能維持評価	12
4.1 動的機能維持評価方法	12
5. 評価結果	13
5.1 設計基準対象施設としての評価結果	13
5.2 重大事故等対処設備としての評価結果	13

1. 概要

本計算書は、V-2-1-9「機能維持の基本方針」にて設定している構造強度及び機能維持の設計方針に基づき、残留熱除去系ポンプが設計用地震力に対して十分な構造強度及び動的機能を有していることを説明するものである。

残留熱除去系ポンプは、設計基準対象施設においてはSクラス施設に、重大事故等対処設備においては常設重大事故防止設備（設計基準拡張）、常設重大事故緩和設備（設計基準拡張）及び常設重大事故緩和設備に分類される。以下、設計基準対象施設及び重大事故等対処設備としての構造強度評価及び動的機能維持評価を示す。

なお、残留熱除去系ポンプは、V-2-1-14「計算書作成の方法」に記載のたて軸ポンプであるため、V-2-1-14「計算書作成の方法 添付資料-2 たて軸ポンプの耐震性についての計算書作成の基本方針」に基づき評価を実施する。

2. 一般事項

2.1 構造計画

残留熱除去系ポンプの構造計画を表2-1に示す。

表 2-1 構造計画

計画の概要		概略構造図
基礎・支持構造	主体構造	
<p>ポンプはポンプベースに固定され、ポンプベースは基礎ボルトで基礎に据え付ける。</p>	<p>ターボ形 (ターボ形たて軸ポンプ)</p>	<p>(単位: mm)</p>

3. 固有値解析及び構造強度評価

3.1 固有値解析及び構造強度評価方法

残留熱除去系ポンプの構造強度評価は、V-2-1-14「計算書作成の方法 添付資料-2 たて軸ポンプの耐震性についての計算書作成の基本方針」に記載の耐震計算方法に基づき行う。

3.2 荷重の組合せ及び許容応力

3.2.1 荷重の組合せ及び許容応力状態

残留熱除去系ポンプの荷重の組合せ及び許容応力状態のうち設計基準対象施設の評価に用いるものを表 3-1 に、重大事故等対処設備の評価に用いるものを表 3-2 に示す。

3.2.2 許容応力

残留熱除去系ポンプの許容応力は、V-2-1-9「機能維持の基本方針」に基づき表 3-3 及び表 3-4 のとおりとする。

3.2.3 使用材料の許容応力評価条件

残留熱除去系ポンプの使用材料の許容応力評価条件のうち設計基準対象施設の評価に用いるものを表 3-5 に、重大事故等対処設備の評価に用いるものを表 3-6 に示す。

表 3-1 荷重の組合せ及び許容応力状態（設計基準対象施設）

施設区分		機器名称	耐震重要度分類	機器等の区分	荷重の組合せ	許容応力状態
原子炉冷却 系統施設	残留熱 除去設備	残留熱除去系ポンプ	S	クラス 2 ポンプ*	$D + P_D + M_D + S_d^*$	Ⅲ _A S
					$D + P_D + M_D + S_s$	Ⅳ _A S

注記*：クラス 2 ポンプの支持構造物を含む。

表 3-2 荷重の組合せ及び許容応力状態（重大事故等対処設備）

施設区分		機器名称	設備分類 ^{*1}	機器等の区分	荷重の組合せ	許容応力状態
原子炉冷却 系統施設	残留熱 除去設備	残留熱除去系ポンプ	常設／防止 (DB 拡張)	重大事故等 クラス 2 ポンプ* ²	$D + P_D + M_D + S_s^{*3}$	Ⅳ _A S
					$D + P_{SAD} + M_{SAD} + S_s$	V _A S (V _A Sとして Ⅳ _A Sの許容限 界を用いる。)
	非常用炉心冷 却設備その他 原子炉注水設 備	残留熱除去系ポンプ	常設／防止 (DB 拡張)	重大事故等 クラス 2 ポンプ* ²	$D + P_D + M_D + S_s^{*3}$	Ⅳ _A S
					$D + P_{SAD} + M_{SAD} + S_s$	V _A S (V _A Sとして Ⅳ _A Sの許容限 界を用いる。)

(続き)

原子炉格納 施設	原子炉格納 容器安全設備 格納容器スプ レイ冷却系	残留熱除去系ポンプ	常設／防止 (DB拡張) 常設／緩和 (DB拡張)	重大事故等 クラス2ポンプ*2	$D + P_D + M_D + S_s$ *3	IVAS
					$D + P_{SAD} + M_{SAD} + S_s$	VAS (VASとして IVASの許容限 界を用いる。)
	原子炉格納 容器安全設備 サプレッショ ンチェンバプ ール水冷却系	残留熱除去系ポンプ	常設／防止 (DB拡張) 常設／緩和 (DB拡張)	重大事故等 クラス2ポンプ*2	$D + P_D + M_D + S_s$ *3	IVAS
					$D + P_{SAD} + M_{SAD} + S_s$	VAS (VASとして IVASの許容限 界を用いる。)
	原子炉格納 容器安全設備 代替循環冷却 系	残留熱除去系ポンプ	常設／緩和	重大事故等 クラス2ポンプ*2	$D + P_D + M_D + S_s$ *3	IVAS
					$D + P_{SAD} + M_{SAD} + S_s$	VAS (VASとして IVASの許容限 界を用いる。)

注記*1: 「常設／防止 (DB 拡張)」は常設重大事故防止設備 (設計基準拡張), 「常設／緩和 (DB 拡張)」は常設重大事故緩和設備 (設計基準拡張), 「常設／緩和」は常設重大事故緩和設備を示す。

*2: 重大事故等クラス2ポンプの支持構造物を含む。

*3: 「 $D + P_{SAD} + M_{SAD} + S_s$ 」の評価に包絡されるため、評価結果の記載を省略する。

表 3-3 許容応力 (クラス 2, 3 ポンプ及び重大事故等クラス 2 ポンプ)

許容応力状態	許容限界*			
	一次一般膜応力	一次膜応力+ 一次曲げ応力	一次+二次応力	一次+二次+ ピーク応力
ⅢAS	S_y と $0.6 \cdot S_u$ の小さい方 ただし、オーステナイト系ステンレス鋼及び高ニッケル合金については上記値と $1.2 \cdot S$ との大きい方	左欄の 1.5 倍の値	弾性設計用地震動 S_d 又は基準地震動 S_s のみによる疲労解析を行い、疲労累積係数が 1.0 以下であること。 ただし、地震動のみによる一次+二次応力の変動値が $2 \cdot S_y$ 以下であれば、疲労解析は不要。	
ⅣAS	$0.6 \cdot S_u$	左欄の 1.5 倍の値		
ⅤAS (ⅤASとしてⅣASの許容限界を用いる。)			基準地震動 S_s のみによる疲労解析を行い、疲労累積係数が 1.0 以下であること。 ただし、地震動のみによる一次+二次応力の変動値が $2 \cdot S_y$ 以下であれば、疲労解析は不要。	

注記* : 当該の応力が生じない場合、規格基準で省略可能とされている場合及び他の応力で代表可能である場合は評価を省略する。

表 3-4 許容応力（クラス 2, 3 支持構造物及び重大事故等クラス 2 支持構造物）

許容応力状態	許容限界*1, *2 (ボルト等)	
	一次応力	
	引張り	せん断
Ⅲ _A S	$1.5 \cdot f_t$	$1.5 \cdot f_s$
Ⅳ _A S	$1.5 \cdot f_t^*$	$1.5 \cdot f_s^*$
Ⅴ _A S (Ⅴ _A SとしてⅣ _A Sの許容限界を用いる。)		

注記*1：応力の組合せが考えられる場合には，組合せ応力に対しても評価を行う。

*2：当該の応力が生じない場合，規格基準で省略可能とされている場合及び他の応力で代表可能である場合は評価を省略する。

表 3-5 使用材料の許容応力評価条件 (設計基準対象施設)

評価部材	材料	温度条件 (°C)		S (MPa)	S _y (MPa)	S _u (MPa)	S _y (R T) (MPa)
バレルケーシング		最高使用温度	182	—			—
コラムパイプ		最高使用温度	182	—			—
基礎ボルト		周囲環境温度	66	—			—
ポンプ取付ボルト (下)		最高使用温度	182	—			—
ポンプ取付ボルト (上)		最高使用温度	182	—			—
原動機台取付ボルト		最高使用温度	182	—			—
原動機取付ボルト		周囲環境温度	66	—			—

表 3-6 使用材料の許容応力評価条件（重大事故等対処設備）

評価部材	材料	温度条件 (°C)		S (MPa)	S _y (MPa)	S _u (MPa)	S _y (R T) (MPa)
バレルケーシング		最高使用温度	182	—			—
コラムパイプ		最高使用温度	182	—			—
基礎ボルト		周囲環境温度	100	—			—
ポンプ取付ボルト（下）		最高使用温度	182	—			—
ポンプ取付ボルト（上）		最高使用温度	182	—			—
原動機台取付ボルト		最高使用温度	182	—			—
原動機取付ボルト		周囲環境温度	100	—			—

3.3 解析モデル及び諸元

固有値解析及び構造強度評価に用いる解析モデル及び諸元は、本計算書の【残留熱除去系ポンプの耐震性についての計算結果】の機器要目及びその他の機器要目に示す。解析コードは、「MSC NASTRAN」を使用し、解析コードの検証及び妥当性確認等の概要については、別紙「計算機プログラム（解析コード）の概要」に示す。

3.4 固有周期

固有値解析の結果を表3-7に示す。固有周期は、0.05秒以下であり、剛構造であることを確認した。また、鉛直方向は5次モード以降で卓越し、固有周期は0.05秒以下であることを確認した。

表3-7 固有値解析結果

モード	卓越方向	固有周期(s)	水平方向刺激係数		鉛直方向刺激係数
			NS方向	EW方向	
1次	水平	0.032	—	—	—

3.5 設計用地震力

評価に用いる設計用地震力を表 3-8 及び表 3-9 に示す。

「弾性設計用地震動 S_d 又は静的震度」及び「基準地震動 S_s」による地震力は、V-2-1-7 「設計用床応答曲線の作成方針」に基づき設定する。また、減衰定数は V-2-1-6 「地震応答解析の基本方針」に記載の減衰定数を用いる。

表 3-8 設計用地震力（設計基準対象施設）

据付場所 及び 床面高さ (m)	固有周期 (s)		弾性設計用地震動 S _d 又は静的震度		基準地震動 S _s		減衰定数 (%)	
	水平方向	鉛直方向	水平方向 設計震度	鉛直方向 設計震度	水平方向 設計震度	鉛直方向 設計震度	水平	鉛直
原子炉建屋 T. M. S. L. -8.2*	0.032	0.05 以下	C _H =0.58	C _V =0.62	C _H =1.19	C _V =1.24	—	—

注記*：基準床レベルを示す。

表 3-9 設計用地震力（重大事故等対処設備）

据付場所 及び 床面高さ (m)	固有周期 (s)		弾性設計用地震動 S _d 又は静的震度		基準地震動 S _s		減衰定数 (%)	
	水平方向	鉛直方向	水平方向 設計震度	鉛直方向 設計震度	水平方向 設計震度	鉛直方向 設計震度	水平	鉛直
原子炉建屋 T. M. S. L. -8.2*	0.032	0.05 以下	—	—	C _H =1.19	C _V =1.24	—	—

注記*：基準床レベルを示す。

3.6 計算条件

応力計算に用いる計算条件は、本計算書の【残留熱除去系ポンプの耐震性についての計算結果】の設計条件及び機器要目に示す。

4. 機能維持評価

4.1 動的機能維持評価方法

残留熱除去系ポンプの地震後の動的機能維持評価は、V-2-1-14「計算書作成の方法 添付資料-2 たて軸ポンプの耐震性についての計算書作成の基本方針」に記載の評価方法に基づき行う。

残留熱除去系ポンプは地震時動的機能維持が確認された機種と類似の構造及び振動特性であるため、V-2-1-9「機能維持の基本方針」に記載の機能確認済加速度を適用する。機能確認済加速度を表4-1に示す。

表4-1 機能確認済加速度 (×9.8m/s²)

評価部位	形式	方向	機能確認済加速度
ポンプ	ピットバレル形 ポンプ	水平	10.0
		鉛直	1.0
原動機	立形すべり軸受 電動機	水平	2.5
		鉛直	1.0

5. 評価結果

5.1 設計基準対象施設としての評価結果

残留熱除去系ポンプの設計基準対象施設としての耐震評価結果を以下に示す。発生値は許容限界を満足しており、設計用地震力に対して十分な構造強度及び動的機能を有していることを確認した。

(1) 構造強度評価結果

構造強度評価の結果を次頁以降の表に示す。

(2) 機能維持評価結果

動的機能維持評価の結果を次頁以降の表に示す。

5.2 重大事故等対処設備としての評価結果

残留熱除去系ポンプの重大事故等時の状態を考慮した場合の耐震評価結果を以下に示す。発生値は許容限界を満足しており、設計用地震力に対して十分な構造強度及び動的機能を有していることを確認した。

(1) 構造強度評価結果

構造強度評価の結果を次頁以降の表に示す。

(2) 機能維持評価結果

動的機能維持評価の結果を次頁以降の表に示す。

【残留熱除去系ポンプの耐震性についての計算結果】

1. 設計基準対象施設

1.1 設計条件

機器名称	耐震重要度分類	据付場所及び床面高さ (m)	固有周期 (s)		弾性設計用地震動 S _d 又は静的震度		基準地震動 S _s		ポンプ振動による震度	最高使用温度 (°C)	周囲環境温度 (°C)	最高使用圧力 (MPa)	
			水平方向	鉛直方向	水平方向設計震度	鉛直方向設計震度	水平方向設計震度	鉛直方向設計震度				吸込側	吐出側
残留熱除去系ポンプ	S	原子炉建屋 T. M. S. L. -8.2*	0.032	0.05 以下	C _H =0.58	C _V =0.62	C _H =1.19	C _V =1.24		182	66	1.37	3.43

注記* : 基準床レベルを示す。

1.2 機器要目

(1) ボルト

(2) バレルケーシング, コラムパイプ

部材	m _i (kg)	D _i (mm)	d _i (mm)	A _{b i} (mm ²)	n _i	n _{f i}	M _p (N・mm)	S _{y i} (MPa)	S _{u i} (MPa)	F _i (MPa)	F _i [*] (MPa)
基礎ボルト (i=1)					12	12	—				
ポンプ取付ボルト(下) (i=2)					40	40	3.438×10 ⁶				
ポンプ取付ボルト(上) (i=3)					40	40	3.438×10 ⁶				
原動機台取付ボルト (i=4)					16	16	3.438×10 ⁶				
原動機取付ボルト (i=5)					16	16	3.438×10 ⁶				

部材	S (MPa)	S _y (MPa)	S _u (MPa)	D _c (mm)	t (mm)
バレルケーシング	—			1262	19.0
コラムパイプ	—				

注記* : 最高使用温度で算出

注記*1 : 最高使用温度で算出

*2 : 周囲環境温度で算出

H _p (μm)	N (rpm)

1.3 計算数値

(1) ボルトに作用する力

部材	M _i (N・mm)		F _{b i} (N)		Q _{b i} (N)	
	弾性設計用地震動 S _d 又は静的震度	基準地震動 S _s	弾性設計用地震動 S _d 又は静的震度	基準地震動 S _s	弾性設計用地震動 S _d 又は静的震度	基準地震動 S _s
基礎ボルト (i=1)						
ポンプ取付ボルト(下) (i=2)						
ポンプ取付ボルト(上) (i=3)						
原動機台取付ボルト (i=4)						
原動機取付ボルト (i=5)						

(2) バレルケーシング, コラムパイプに作用する力 (単位: N・mm)

部材	M	
	弾性設計用地震動 S _d 又は静的震度	基準地震動 S _s
バレルケーシング		
コラムパイプ		

1.4 結論

1.4.1 固有周期

(単位: s)

モード	固有周期
水平 1次	T _{H1} =0.032
鉛直 1次	T _{V1} =0.05以下

15

1.4.2 ボルトの応力

(単位: MPa)

部材	材料	応力	弾性設計用地震動 S _d 又は静的震度		基準地震動 S _s	
			算出応力	許容応力	算出応力	許容応力
			基礎ボルト (i=1)		引張り	σ _{b1} =7
	せん断	τ _{b1} =9	f _{sb1} =350		τ _{b1} =17	f _{sb1} =350
ポンプ取付ボルト(下) (i=2)	引張り	σ _{b2} =3	f _{ts2} =444*		σ _{b2} =11	f _{ts2} =444*
	せん断	τ _{b2} =3	f _{sb2} =342		τ _{b2} =6	f _{sb2} =342
ポンプ取付ボルト(上) (i=3)	引張り	σ _{b3} =4	f _{ts3} =444*		σ _{b3} =11	f _{ts3} =444*
	せん断	τ _{b3} =2	f _{sb3} =342		τ _{b3} =4	f _{sb3} =342
原動機台取付ボルト (i=4)	引張り	σ _{b4} =5	f _{ts4} =444*		σ _{b4} =13	f _{ts4} =444*
	せん断	τ _{b4} =4	f _{sb4} =342		τ _{b4} =8	f _{sb4} =342
原動機取付ボルト (i=5)	引張り	σ _{b5} =3	f _{ts5} =455*		σ _{b5} =8	f _{ts5} =455*
	せん断	τ _{b5} =3	f _{sb5} =350		τ _{b5} =4	f _{sb5} =350

すべて許容応力以下である。

注記*: f_{tsi}=Min[1.4・f_{toi}-1.6・τ_{bi}, f_{toi}]

1.4.3 バレルケーシング, コラムパイプの応力

(単位: MPa)

部材	材料	一次一般膜応力	
		算出応力	許容応力
バレルケーシング		弾性設計用地震動 S _d 又は静的震度	σ=46, S _a =191
		基準地震動 S _s	σ=46, S _a =218
コラムパイプ		弾性設計用地震動 S _d 又は静的震度	σ=20, S _a =191
		基準地震動 S _s	σ=20, S _a =218

すべて許容応力以下である。

1.4.4 動的機能の評価結果

($\times 9.8\text{m/s}^2$)

		機能維持評価用加速度*	機能確認済加速度
ポンプ	水平方向	0.74	10.0
	鉛直方向	0.84	1.0
原動機	水平方向	0.74	2.5
	鉛直方向	0.84	1.0

注記*：基準地震動 S_s により定まる応答加速度を設定する。なお、水平方向の機能維持評価用加速度はコラム先端（原動機にあつては軸受部）の応答加速度又は設計用最大応答加速度（ $1.0 \cdot ZPA$ ）のいずれか大きい方を、鉛直方向は設計用最大応答加速度（ $1.0 \cdot ZPA$ ）を設定する。機能維持評価用加速度はすべて機能確認済加速度以下である。

1.5 その他の機器要目

(1) 節点データ

節点番号	節点座標 (mm)		
	x	y	z
1			
2			
3			
4			
5			
6			
7			
8			
9			
10			
11			
12			
13			
14			
15			
16			
17			
18			
19			
20			
21			
22			
23			
24			
25			
26			
27			
28			
29			
30			
31			
32			
33			
34			
35			
36			
37			
38			
39			
40			
41			
42			

K7 ① V-2-5-3-1-2 R0

(2) 要素の断面性状

断面特性番号 (要素番号)	要素両端の節点 番号	材料 番号	断面積 (mm ²)	断面二次 モーメント (mm ⁴)	断面二次 極モーメント (mm ⁴)
1	1-2	1		2.011×10^6	4.021×10^6
2	2-3	1		4.715×10^6	9.431×10^6
3	3-4	1		9.517×10^6	1.903×10^7
4	4-5	1		9.517×10^6	1.903×10^7
5	5-6	1		1.886×10^7	3.771×10^7
6	6-7	1		1.630×10^7	3.261×10^7
7	7-8	1		1.630×10^7	3.261×10^7
8	8-9	1		1.886×10^7	3.771×10^7
9	9-10	1		4.909×10^6	9.817×10^6
10	10-11	3		8.942×10^7	1.788×10^8
11	11-12	5		3.998×10^6	7.996×10^6
12	12-41	5		1.402×10^7	2.804×10^7
13	13-14	5		1.018×10^7	2.036×10^7
14	15-16	2		5.205×10^8	1.041×10^9
15	16-17	2		1.920×10^9	3.840×10^9
16	17-18	2		1.920×10^9	3.840×10^9
17	18-19	2		2.321×10^9	4.642×10^9
18	19-20	2		1.559×10^9	3.119×10^9
19	20-21	2		1.559×10^9	3.119×10^9
20	21-22	2		1.559×10^9	3.119×10^9
21	22-23	2		1.559×10^9	3.119×10^9
22	23-36	2		1.559×10^9	3.119×10^9
23	24-25	2		1.569×10^{10}	3.138×10^{10}
24	25-26	2		1.569×10^{10}	3.138×10^{10}
25	26-27	2		1.569×10^{10}	3.138×10^{10}
26	27-28	2		1.569×10^{10}	3.138×10^{10}
27	28-29	2		1.569×10^{10}	3.138×10^{10}
28	29-30	2		1.569×10^{10}	3.138×10^{10}
29	30-31	2		1.569×10^{10}	3.138×10^{10}
30	32-33	4		2.014×10^{12}	4.028×10^{12}
31	33-34	2		1.025×10^{12}	2.051×10^{12}
32	34-35	2		5.432×10^{10}	1.086×10^{11}
33	35-36	2		5.432×10^{10}	1.086×10^{11}
34	36-37	4		4.314×10^{10}	8.628×10^{10}
35	37-38	5		5.121×10^9	1.024×10^{10}
36	38-42	5		5.121×10^9	1.024×10^{10}
37	39-40	5		5.287×10^9	1.057×10^{10}
38	41-13	5		1.402×10^7	2.804×10^7
39	42-39	5		5.121×10^9	1.024×10^{10}

(3) ばね結合部の指定

ばねの両端の節点番号		ばね定数
1	15	
3	17	
6	20	
9	23	
12	38	
13	39	
17	27	
13	39	
31	33	
31	33	

(4) 節点の質量

節点番号	質量 (kg)
1	
2	
3	
4	
5	
6	
7	
8	
9	
10	
11	
12	
13	
14	
15	
16	
17	
18	
19	
20	
21	
22	
23	
24	
25	
26	
27	
28	
29	
30	
31	
32	
33	
34	
35	
36	
37	
38	
39	
40	
41	
42	

(5) 材料物性値

材料番号	温度 (°C)	縦弾性係数 (MPa)	質量密度 (kg/mm ³)	ポアソン比 (—)	材質
1	182			0.3	
2	182			0.3	
3	66			0.3	
4	66			0.3	
5	90			0.3	

2. 重大事故等対処設備

2.1 設計条件

機器名称	設備分類	据付場所及び床面高さ(m)	固有周期(s)		弾性設計用地震動 S d 又は静的震度		基準地震動 S s		ポンプ振動による震度	最高使用温度(°C)	周囲環境温度(°C)	最高使用圧力(MPa)	
			水平方向	鉛直方向	水平方向設計震度	鉛直方向設計震度	水平方向設計震度	鉛直方向設計震度				吸込側	吐出側
残留熱除去系ポンプ	常設/防止(D B 拡張)	原子炉建屋 T.M.S.L.-8.2*	0.032	0.05 以下	—	—	C _H =1.19	C _V =1.24		182	100	1.37	3.43

注記* : 基準床レベルを示す。

2.2 機器要目

(1) ボルト

部材	m _i (kg)	D _i (mm)	d _i (mm)	A _{b i} (mm ²)	n _i	n _{f i}	M _D (N・mm)	S _{y i} (MPa)	S _{u i} (MPa)	F _i (MPa)	F _i [*] (MPa)
基礎ボルト (i=1)					12	12	—			—	
ポンプ取付ボルト(下) (i=2)					40	40	3.438×10 ⁶			—	
ポンプ取付ボルト(上) (i=3)					40	40	3.438×10 ⁶			—	
原動機台取付ボルト (i=4)					16	16	3.438×10 ⁶			—	
原動機取付ボルト (i=5)					16	16	3.438×10 ⁶			—	

注記*1 : 最高使用温度で算出

*2 : 周囲環境温度で算出

(2) バレルケーシング, コラムパイプ

部材	S (MPa)	S _y (MPa)	S _u (MPa)	D _c (mm)	t (mm)
バレルケーシング	—	—		1262	19.0
コラムパイプ	—	—			

注記* : 最高使用温度で算出

H _D (μm)	N (rpm)

2.3 計算数値

(1) ボルトに作用する力

部材	M _i (N・mm)		F _{b i} (N)		Q _{b i} (N)	
	弾性設計用地震動 S _d 又は静的震度	基準地震動 S _s	弾性設計用地震動 S _d 又は静的震度	基準地震動 S _s	弾性設計用地震動 S _d 又は静的震度	基準地震動 S _s
基礎ボルト (i=1)	—		—		—	
ポンプ取付ボルト(下) (i=2)	—		—			
ポンプ取付ボルト(上) (i=3)	—		—			
原動機台取付ボルト (i=4)	—		—			
原動機取付ボルト (i=5)	—		—			

(2) バレルケーシング, コラムパイプに作用する力 (単位: N・mm)

部材	M	
	弾性設計用地震動 S _d 又は静的震度	基準地震動 S _s
バレルケーシング	—	
コラムパイプ	—	

2.4 結論

2.4.1 固有周期

(単位: s)

モード	固有周期
水平 1次	T _{H1} =0.032
鉛直 1次	T _{V1} =0.05以下

23

2.4.2 ボルトの応力

(単位: MPa)

部材	材料	応力	弾性設計用地震動 S _d 又は静的震度		基準地震動 S _s	
			算出応力	許容応力	算出応力	許容応力
基礎ボルト (i=1)		引張り	—	—	σ _{b1} =33	f _{ts1} =444*
		せん断	—	—	τ _{b1} =17	f _{sb1} =342
ポンプ取付ボルト(下) (i=2)		引張り	—	—	σ _{b2} =11	f _{ts2} =444*
		せん断	—	—	τ _{b2} =6	f _{sb2} =342
ポンプ取付ボルト(上) (i=3)		引張り	—	—	σ _{b3} =11	f _{ts3} =444*
		せん断	—	—	τ _{b3} =4	f _{sb3} =342
原動機台取付ボルト (i=4)		引張り	—	—	σ _{b4} =13	f _{ts4} =444*
		せん断	—	—	τ _{b4} =8	f _{sb4} =342
原動機取付ボルト (i=5)		引張り	—	—	σ _{b5} =8	f _{ts5} =444*
		せん断	—	—	τ _{b5} =4	f _{sb5} =342

すべて許容応力以下である。

注記*: f_{tsi}=Min[1.4・f_{toi}-1.6・τ_{bi}, f_{toi}]

2.4.3 バレルケーシング, コラムパイプの応力

(単位: MPa)

部材	材料	一次一般膜応力		
		算出応力	許容応力	
バレルケーシング		弾性設計用地震動 S _d 又は静的震度	—	—
		基準地震動 S _s	σ=46	S _a =218
コラムパイプ		弾性設計用地震動 S _d 又は静的震度	—	—
		基準地震動 S _s	σ=20	S _a =218

すべて許容応力以下である。

2.4.4 動的機能の評価結果

 $(\times 9.8\text{m/s}^2)$

		機能維持評価用加速度*	機能確認済加速度
ポンプ	水平方向	0.74	10.0
	鉛直方向	0.84	1.0
原動機	水平方向	0.74	2.5
	鉛直方向	0.84	1.0

注記*：基準地震動 S_s により定まる応答加速度を設定する。なお、水平方向の機能維持評価用加速度はコラム先端（原動機にあつては軸受部）の応答加速度又は設計用最大応答加速度（ $1.0 \cdot ZPA$ ）のいずれか大きい方を、鉛直方向は設計用最大応答加速度（ $1.0 \cdot ZPA$ ）を設定する。

機能維持評価用加速度はすべて機能確認済加速度以下である。

2.5 その他の機器要目

(1) 節点データ

節点番号	節点座標 (mm)		
	x	y	z
1			
2			
3			
4			
5			
6			
7			
8			
9			
10			
11			
12			
13			
14			
15			
16			
17			
18			
19			
20			
21			
22			
23			
24			
25			
26			
27			
28			
29			
30			
31			
32			
33			
34			
35			
36			
37			
38			
39			
40			
41			
42			

K7 ① V-2-5-3-1-2 R0

(2) 要素の断面性状

断面特性番号 (要素番号)	要素両端の節点 番号	材料 番号	断面積 (mm ²)	断面二次 モーメント (mm ⁴)	断面二次 極モーメント (mm ⁴)
1	1-2	1		2.011×10^6	4.021×10^6
2	2-3	1		4.715×10^6	9.431×10^6
3	3-4	1		9.517×10^6	1.903×10^7
4	4-5	1		9.517×10^6	1.903×10^7
5	5-6	1		1.886×10^7	3.771×10^7
6	6-7	1		1.630×10^7	3.261×10^7
7	7-8	1		1.630×10^7	3.261×10^7
8	8-9	1		1.886×10^7	3.771×10^7
9	9-10	1		4.909×10^6	9.817×10^6
10	10-11	3		8.942×10^7	1.788×10^8
11	11-12	5		3.998×10^6	7.996×10^6
12	12-41	5		1.402×10^7	2.804×10^7
13	13-14	5		1.018×10^7	2.036×10^7
14	15-16	2		5.205×10^8	1.041×10^9
15	16-17	2		1.920×10^9	3.840×10^9
16	17-18	2		1.920×10^9	3.840×10^9
17	18-19	2		2.321×10^9	4.642×10^9
18	19-20	2		1.559×10^9	3.119×10^9
19	20-21	2		1.559×10^9	3.119×10^9
20	21-22	2		1.559×10^9	3.119×10^9
21	22-23	2		1.559×10^9	3.119×10^9
22	23-36	2		1.559×10^9	3.119×10^9
23	24-25	2		1.569×10^{10}	3.138×10^{10}
24	25-26	2		1.569×10^{10}	3.138×10^{10}
25	26-27	2		1.569×10^{10}	3.138×10^{10}
26	27-28	2		1.569×10^{10}	3.138×10^{10}
27	28-29	2		1.569×10^{10}	3.138×10^{10}
28	29-30	2		1.569×10^{10}	3.138×10^{10}
29	30-31	2		1.569×10^{10}	3.138×10^{10}
30	32-33	4		2.014×10^{12}	4.028×10^{12}
31	33-34	2		1.025×10^{12}	2.051×10^{12}
32	34-35	2		5.432×10^{10}	1.086×10^{11}
33	35-36	2		5.432×10^{10}	1.086×10^{11}
34	36-37	4		4.314×10^{10}	8.628×10^{10}
35	37-38	5		5.121×10^9	1.024×10^{10}
36	38-42	5		5.121×10^9	1.024×10^{10}
37	39-40	5		5.287×10^9	1.057×10^{10}
38	41-13	5		1.402×10^7	2.804×10^7
39	42-39	5		5.121×10^9	1.024×10^{10}

(3) ばね結合部の指定

ばねの両端の節点番号		ばね定数
1	15	
3	17	
6	20	
9	23	
12	38	
13	39	
17	27	
13	39	
31	33	
31	33	

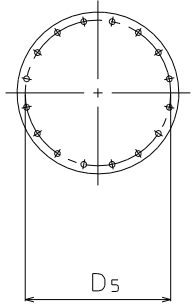
(4) 節点の質量

節点番号	質量 (kg)
1	
2	
3	
4	
5	
6	
7	
8	
9	
10	
11	
12	
13	
14	
15	
16	
17	
18	
19	
20	
21	
22	
23	
24	
25	
26	
27	
28	
29	
30	
31	
32	
33	
34	
35	
36	
37	
38	
39	
40	
41	
42	

(5) 材料物性値

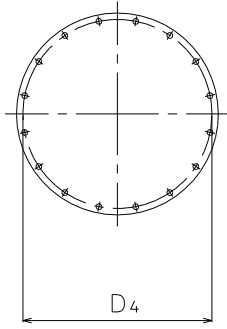
材料番号	温度 (°C)	縦弾性係数 (MPa)	質量密度 (kg/mm ³)	ポアソン比 (—)	材質
1	182			0.3	
2	182			0.3	
3	100			0.3	
4	100			0.3	
5	100			0.3	

原動機取付ボルト



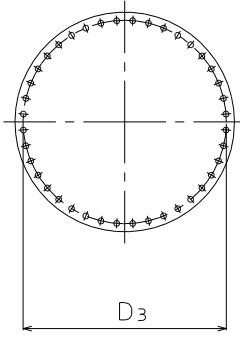
A~A矢視図

原動機台取付ボルト



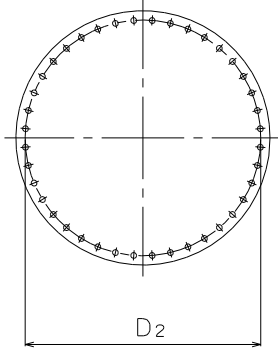
B~B矢視図

ポンプ取付ボルト (上)



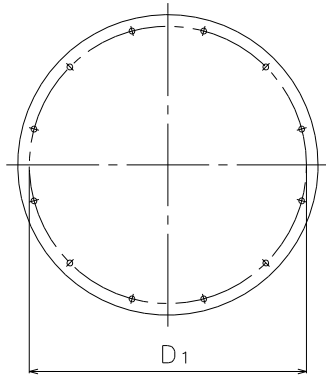
C~C矢視図

ポンプ取付ボルト (下)



D~D矢視図

基礎ボルト



E~E矢視図

