

本資料のうち、枠囲みの内容は、機密事項に属しますので公開できません。

柏崎刈羽原子力発電所第7号機 工事計画審査資料	
資料番号	KK7添-2-036-11 改1
提出年月日	2020年7月22日

V-2-5-4-1-2 高圧炉心注水系ストレーナの耐震性についての計算書

K7 ① V-2-5-4-1-2 R0

2020年7月

東京電力ホールディングス株式会社

V-2-5-4-1-2 高圧炉心注水系ストレーナの耐震性についての計算書

目 次

1. 概要	1
2. 一般事項	1
2.1 構造計画	1
2.2 評価方針	3
2.3 適用規格・基準等	4
2.4 記号の説明	5
2.5 計算精度と数値の丸め方	6
3. 評価部位	7
4. 地震応答解析及び構造強度評価	10
4.1 地震応答解析及び構造強度評価方法	10
4.2 荷重の組合せ及び許容応力	10
4.2.1 荷重の組合せ及び許容応力状態	10
4.2.2 許容応力	10
4.2.3 使用材料の許容応力評価条件	10
4.2.4 設計荷重	16
4.3 解析モデル及び諸元	20
4.4 固有周期	21
4.5 設計用地震力	22
4.6 計算方法	23
4.6.1 応力評価点	23
4.6.2 応力計算方法	25
4.7 計算条件	30
4.8 応力の評価	30
5. 評価結果	30
5.1 設計基準対象施設としての評価結果	30
5.2 重大事故等対処設備としての評価結果	31
6. 引用文献	31

1. 概要

本計算書は、技術基準規則の解釈第 17 条 4 において記載される「非常用炉心冷却設備又は格納容器熱除去設備に係るろ過装置の性能評価等について（内規）」（平成 20・02・12 原院第 5 号（平成 20 年 2 月 27 日原子力安全・保安院制定））及び V-2-1-9「機能維持の基本方針」にて設定している構造強度の設計方針に基づき、高圧炉心注水系ストレーナが設計用地震力に対して十分な構造強度を有していることを説明するものである。その耐震評価は高圧炉心注水系ストレーナの応力評価により行う。

高圧炉心注水系ストレーナは、設計基準対象施設においては S クラス施設に、重大事故等対処設備においては常設重大事故防止設備（設計基準拡張）に分類される。以下、設計基準対象施設及び重大事故等対処設備としての構造強度評価を示す。

2. 一般事項

2.1 構造計画

高圧炉心注水系ストレーナの構造計画を表 2-1 に示す。

表 2-1 構造計画

計画の概要		概略構造図
基礎・支持構造	主体構造	
<p>ストレーナはサブプレッションプール内に水没された状態で設置されており、原子炉格納容器貫通部に取り付けられたティーに、コネクタを介して、フランジ及び取付ボルトにより据え付けられる。</p>	<p>外径 <input type="text"/> mm, 長さ <input type="text"/> mm の円錐支持ディスクで構成される鋼製構造物である。</p>	mm."/> <p style="text-align: right;">(単位 : mm)</p>

2.2 評価方針

高圧炉心注水系ストレーナの応力評価は、「非常用炉心冷却設備又は格納容器熱除去設備に係るろ過装置の性能評価等について（内規）」（平成20・02・12原院第5号（平成20年2月27日原子力安全・保安院制定））及びV-2-1-9「機能維持の基本方針」に基づき設定した荷重及び荷重の組合せ並びに許容限界に基づき、「2.1 構造計画」にて示す高圧炉心注水系ストレーナの部位を踏まえ「3. 評価部位」にて設定する箇所において、「4.3 解析モデル及び諸元」及び「4.4 固有周期」で算出した固有周期に基づく設計用地震力による応力等が許容限界内に収まることを、「4. 地震応答解析及び構造強度評価」にて示す方法にて確認することで実施する。確認結果を「5. 評価結果」に示す。

高圧炉心注水系ストレーナの耐震評価フローを図2-1に示す。

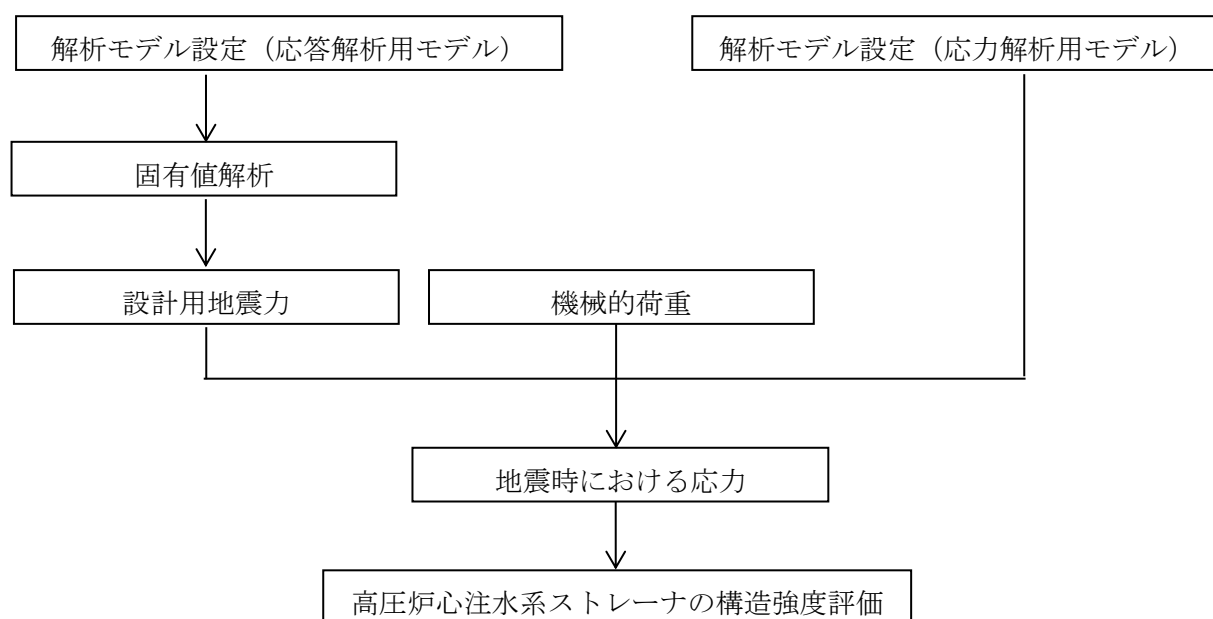


図2-1 高圧炉心注水系ストレーナの耐震評価フロー

2.3 適用規格・基準等

本評価において適用する規格・基準等を以下に示す。

- ・原子力発電所耐震設計技術指針 重要度分類・許容応力編 J E A G 4 6 0 1 ・補-1984 ((社) 日本電気協会)
- ・原子力発電所耐震設計技術指針 J E A G 4 6 0 1 -1987 ((社) 日本電気協会)
- ・原子力発電所耐震設計技術指針 J E A G 4 6 0 1 -1991 追補版 ((社) 日本電気協会)
- ・発電用原子力設備規格 設計・建設規格 ((社) 日本機械学会, 2005/2007) (以下「設計・建設規格」という。)
- ・非常用炉心冷却設備又は格納容器熱除去設備に係るろ過装置の性能評価等について(内規) (平成 20・02・12 原院第 5 号 (平成 20 年 2 月 27 日原子力安全・保安院制定))

2.4 記号の説明

記号	記号の説明	単位
A	断面積	mm ²
a	ボルト穴中心円半径	mm
b	フランジ内半径	mm
D _i	各部位の直径 (i = 1, 2, 3…)	mm
d	孔径, ボルトの直径	mm
F	軸力	N
f _t	ボルトの発生応力	MPa
L _i	各部位の長さ (i = 1, 2, 3…)	mm
ℓ	ディスク間ギャップ, ボルトのZ軸からの距離	mm
M	モーメント	N・mm
n	ボルトの本数	—
P	孔の間隔 (中心間)	mm
S _d *	弾性設計用地震動 S _d により定まる地震力又は静的地震力	—
S _s	基準地震動 S _s により定まる地震力	—
t	板厚	mm
W	ストレーナ重心に作用する荷重	—
X	軸直角方向 (水平)	—
Y	軸方向	—
Z	軸直角方向 (鉛直)	—
β	形状係数	—
σ _r	曲げ応力	MPa

注：ここで定義されない記号については，各計算の項目において説明する。

2.5 計算精度と数値の丸め方

精度は、有効数字6桁以上を確保する。

表示する数値の丸め方は表2-2に示すとおりとする。

表2-2 表示する数値の丸め方

数値の種類	単位	処理桁	処理方法	表示桁
固有周期	s	小数点以下第4位	四捨五入	小数点以下第3位
震度	—	小数点以下第3位	切上げ	小数点以下第2位
圧力	MPa	小数点以下第3位	四捨五入	小数点以下第2位* ¹
温度	°C	—	—	整数位
質量	kg	—	—	整数位
長さ	mm	—	—	整数位* ²
面積	mm ²	有効数字5桁目	四捨五入	有効数字4桁* ³
モーメント	N・mm	有効数字5桁目	四捨五入	有効数字4桁* ³
力	N	有効数字5桁目	四捨五入	有効数字4桁* ³
縦弾性係数	MPa	有効数字4桁目	四捨五入	有効数字3桁
算出応力	MPa	小数点以下第1位	切上げ	整数位
許容応力* ⁴	MPa	小数点以下第1位	切捨て	整数位

注記*1：必要に応じて小数点以下第3位とする。

*2：設計上定める値が小数点以下第1位の場合は、小数点以下第1位表示とする。

*3：絶対値が1000以上のときは、べき数表示とする。

*4：設計・建設規格 付録材料図表に記載された温度の中間における許容引張応力、設計降伏点及び設計引張強さは、比例法により補間した値の小数点以下第1位を切り捨て、整数位までの値とする。

3. 評価部位

高圧炉心注水系ストレーナの耐震評価は、「4.1 地震応答解析及び構造強度評価方法」に示す条件に基づき、主要部品であるディスク、スペーサ、リブ、コンプレッションプレート、フィンガ、ストラップ、フランジ及びストレーナ取付部ボルトについて実施する。

高圧炉心注水系ストレーナの取付け状況、形状及び主要寸法を図 3-1、図 3-2 に示し、ディスクセット幅及びスペーサ内径を表 3-1 に示す。

なお、高圧炉心注水系ストレーナは、高圧炉心注水系ストレーナ部ティーに据付部材を介してストレーナ取付部ボルトにて接続されるものとする。

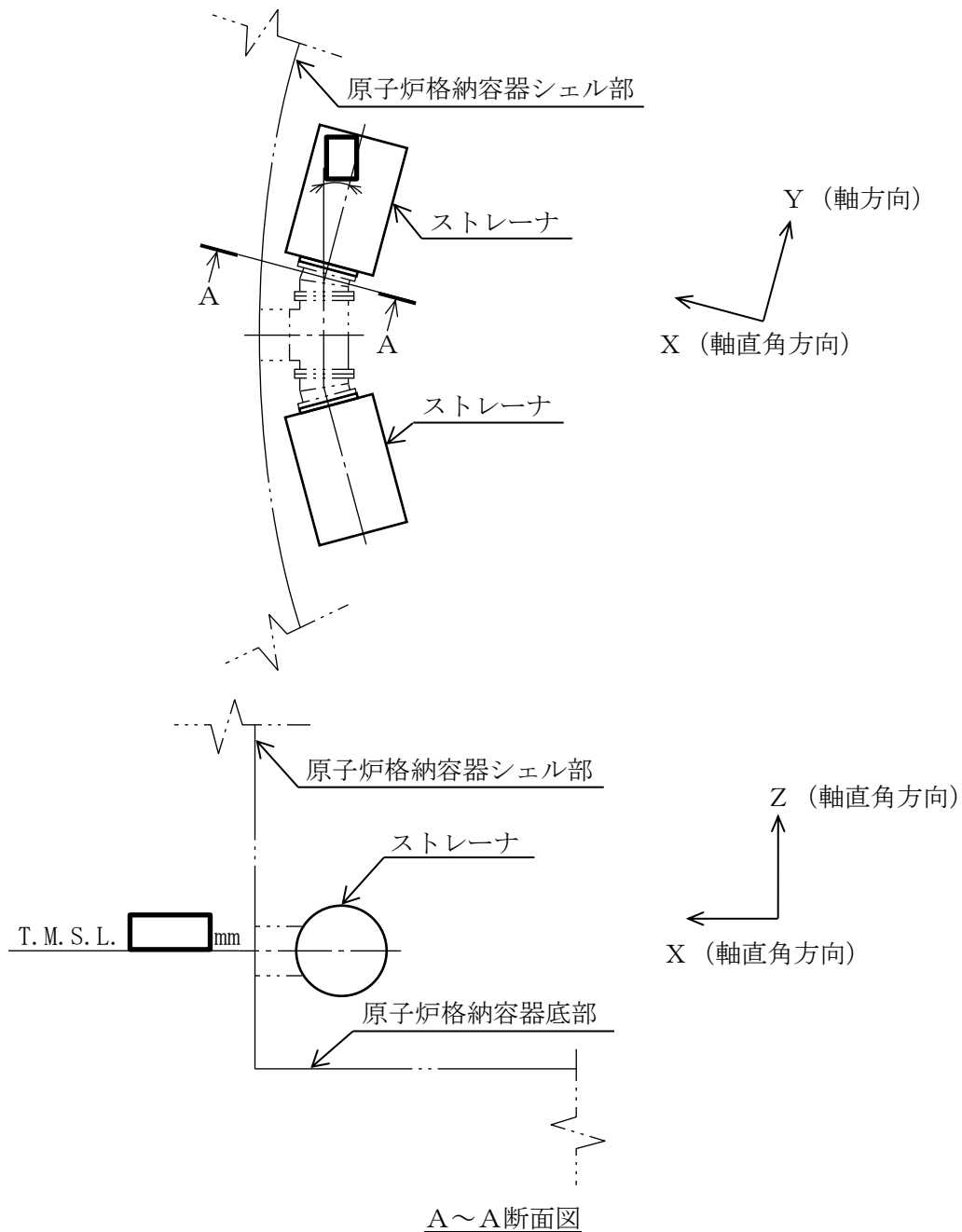
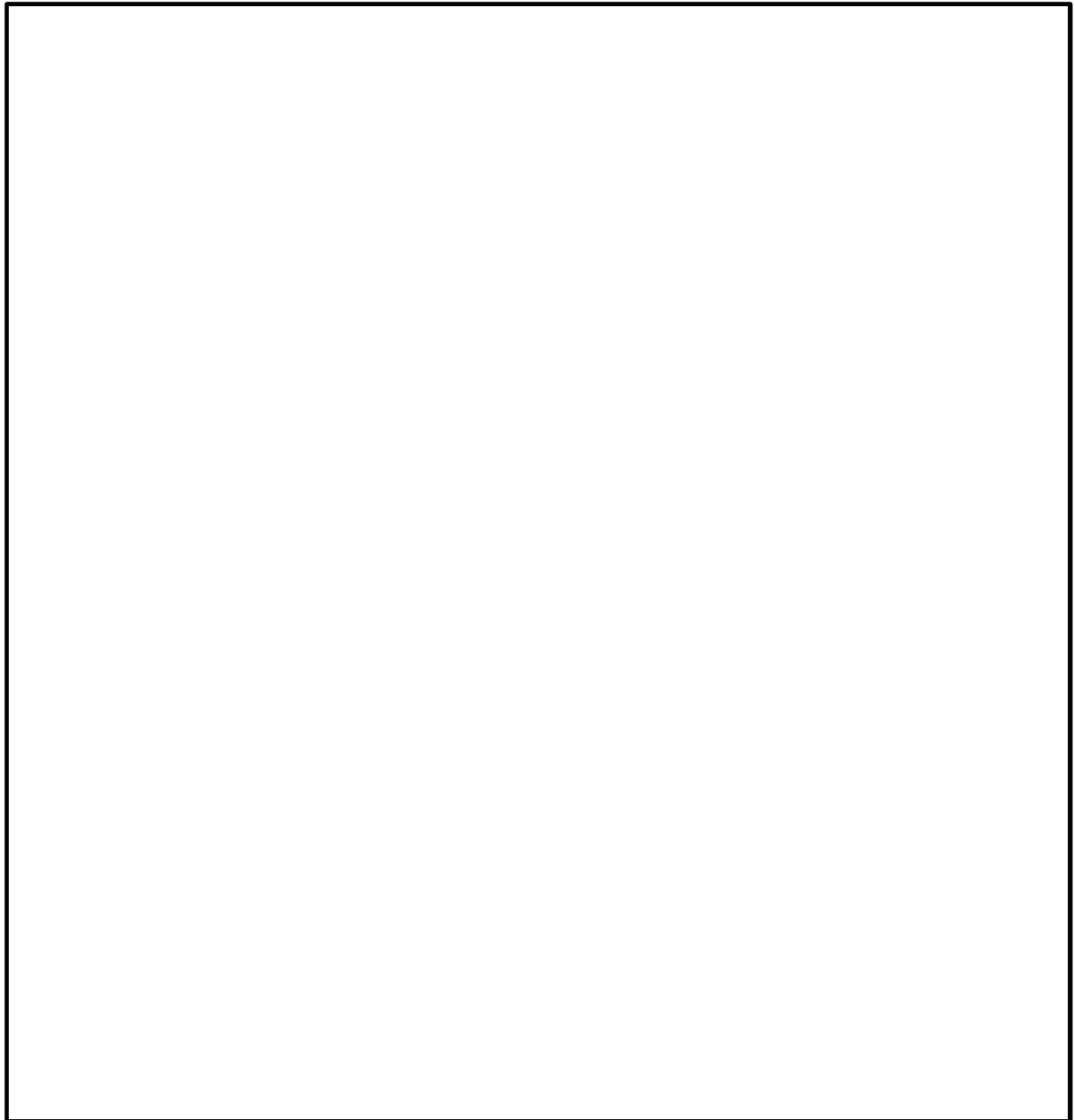
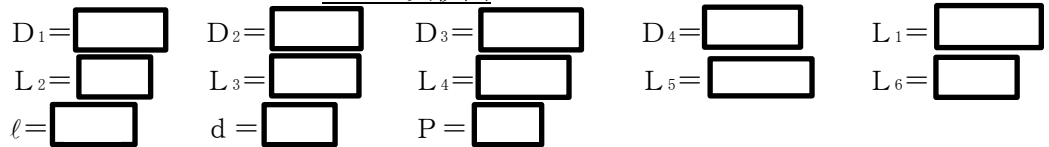


図 3-1 高圧炉心注水系ストレーナの取付け状況



A~A矢視図



- ①ディスクセット 1
- ②中間ディスクセット (2~17)
- ③ディスクセット 18
- ④スペーサ (1~17)
- ⑤リブ (厚さ mm)
- ⑥コンプレッションプレート (厚さ mm)
- ⑦フィンガ (厚さ mm)
- ⑧ディスクサポートリング (厚さ mm)
- ⑨ストラップ (厚さ mm)
- ⑩ボトムスペーサ
- ⑪フランジ, ストレーナ取付部ボルト

(①~④及び⑩は多孔プレート形状であり, 多孔プレートの厚さは mm である。)

図 3-2 高圧炉心注水系ストレーナの形状及び主要寸法 (単位: mm)

4. 地震応答解析及び構造強度評価

4.1 地震応答解析及び構造強度評価方法

- (1) 高圧炉心注水系ストレーナの質量には、ストレーナに付着する異物量を考慮し、荷重の算出において組み合わせるものとする。
- (2) 地震力は、高圧炉心注水系ストレーナに対して軸方向及び軸直角方向（水平、鉛直）に作用するものとし、軸直角方向に作用する荷重については水平方向と鉛直方向地震力の二乗和平方根により算出する。
- (3) 耐震計算に用いる寸法は、公称値を使用する。

4.2 荷重の組合せ及び許容応力

4.2.1 荷重の組合せ及び許容応力状態

高圧炉心注水系ストレーナの荷重の組合せ及び許容応力状態のうち、設計基準対象施設の評価に用いるものを表 4-1 に、重大事故等対処設備の評価に用いるものを表 4-2 に示す。また、荷重の組合せ整理表を表 4-3 に示す。

4.2.2 許容応力

高圧炉心注水系ストレーナの許容応力は「非常用炉心冷却設備又は格納容器熱除去設備に係るろ過装置の性能評価等について（内規）」（平成 20・02・12 原院第 5 号（平成 20 年 2 月 27 日原子力安全・保安院制定））及び V-2-1-9「機能維持の基本方針」に基づき表 4-4 及び表 4-5 に示す。なお、評価対象は、構造又は形状の不連続性を有する部分であることから、発生する一次一般膜応力は十分小さいため、一次一般膜応力の評価結果の記載については省略する。

4.2.3 使用材料の許容応力評価条件

高圧炉心注水系ストレーナの許容応力評価条件のうち設計基準対象施設の評価に用いるものを表 4-6 に、重大事故等対処設備の評価に用いるものを表 4-7 に示す。

なお、各評価部位の使用材料については以下のとおり。

- 多孔プレート
- リブ
- コンプレッションプレート
- フィンガ
- ストラップ
- フランジ
- ストレーナ取付部ボルト



表4-1 荷重の組合せ及び許容応力状態（設計基準対象施設）

施設区分		機器名称	耐震重要度分類	機器等の区分	荷重の組合せ	許容応力状態
原子炉冷却系統施設	非常用炉心冷却設備その他 原子炉注水設備	高圧炉心注水系 ストレーナ	S	クラス2	$D + P_D + M_D + S_d^*$	Ⅲ _A S
					$D + P_L + M_L + S_d^*$	Ⅲ _A S
					$D + P_D + M_D + S_s$	Ⅳ _A S

表4-2 荷重の組合せ及び許容応力状態（重大事故等対処設備）

施設区分		機器名称	設備分類*1	機器等の区分	荷重の組合せ	許容応力状態
原子炉冷却系統施設	非常用炉心冷却設備その他 原子炉注水設備	高圧炉心注水系 ストレーナ	常設／防止 (DB拡張)	重大事故等 クラス2	$D + P_D + M_D + S_s^{*2}$	Ⅳ _A S
					$D + P_{SAD} + M_{SAD} + S_s$	V _A S (V _A SとしてⅣ _A Sの許容限界を用いる。)

注記*1：「常設／防止 (DB拡張)」は常設重大事故防止設備（設計基準拡張）を示す。

*2：「 $D + P_{SAD} + M_{SAD} + S_s$ 」の評価に包絡されるため、評価結果の記載を省略する。

表 4-3 荷重の組合せ整理表

組合せ No.	運転状態	死荷重	異物荷重	差圧	SRV荷重		LOCA荷重			地震荷重		許容応力状態
					運転時	中小破断時	プールスウェル	蒸気凝縮(CO)	チャギング(CH)	S d* 荷重	S s 荷重	
DBA* ¹	DBA-1	運転状態 I	○							○		Ⅲ A S
	DBA-2	運転状態 I	○								○	Ⅳ A S
	DBA-3	運転状態 II	○			○				○		Ⅲ A S
	DBA-4	運転状態 II	○			○					○	Ⅳ A S
	DBA-5	運転状態Ⅳ(L)	○	○	○					○		Ⅲ A S
SA* ²	SA-1	運転状態Ⅴ(L)* ³	○	○	○					○		Ⅴ A S* ⁴
	SA-2	運転状態Ⅴ(LL)	○	○	○						○	Ⅴ A S* ⁴

注記*1：設計基準対象施設

*2：重大事故等対処設備

*3：運転状態Ⅴ(L)は、温度条件を重大事故等時における最高使用温度 120℃とした運転状態Ⅴ(LL)の評価で代表される。

*4：許容応力状態Ⅴ A SとしてⅣ A Sの許容応力を用いる。

表4-4 許容応力（クラス2管及び重大事故等クラス2管）

許容応力状態	許容限界*1		
	一次一般膜応力	一次応力 (曲げ応力を含む)	一次+二次応力*2
ⅢAS	S_y と $0.6 \cdot S_u$ の小さい方 ただし、オーステナイト系ステンレス鋼及び高ニッケル合金については上記値と $1.2 \cdot S$ との大きい方	S_y ただし、オーステナイト系ステンレス鋼及び高ニッケル合金については上記値と $1.2 \cdot S$ との大きい方	弾性設計用地震動 S_d 又は基準地震動 S_s のみによる疲労解析を行い、疲労累積係数が1.0以下であること。 ただし、地震動のみによる一次+二次応力の変動値が $2 \cdot S_y$ 以下であれば、疲労解析は不要。
ⅣAS	$0.6 \cdot S_u$	左欄の1.5倍の値	基準地震動 S_s のみによる疲労解析を行い、疲労累積係数が1.0以下であること。 ただし、地震動のみによる一次+二次応力の変動値が $2 \cdot S_y$ 以下であれば、疲労解析は不要。
ⅤAS (ⅤASとしてⅣASの許容限界を用いる。)			

注記*1：当該の応力が生じない場合、規格基準で省略可能とされている場合及び他の応力で代表可能である場合は評価を省略する。

*2：二次応力が発生する場合のみ考慮する。

表 4-5 許容応力 (クラス 2 耐圧部テンションボルト及び重大事故等クラス 2 耐圧部テンションボルト)

許容応力状態	許容限界
Ⅲ _A S	1.5・S
Ⅳ _A S	2・S
V _A S (V _A Sとして、Ⅳ _A Sの許容限界 を用いる。)	

表4-6 使用材料の許容応力評価条件（設計基準対象施設）

評価部材	材料	温度条件 (°C)		S (MPa)	S _y (MPa)	S _u (MPa)	S _y (R T) (MPa)
多孔プレート		最高使用温度	104				—
リブ, フランジ等		最高使用温度	104				—
ストレーナ取付ボルト		最高使用温度	104				—

表4-7 使用材料の許容応力評価条件（重大事故等対処設備）

評価部材	材料	温度条件 (°C)		S (MPa)	S _y (MPa)	S _u (MPa)	S _y (R T) (MPa)
多孔プレート		最高使用温度	120				—
リブ, フランジ等		最高使用温度	120				—
ストレーナ取付ボルト		最高使用温度	120				—

4.2.4 設計荷重

(1) 死荷重

高圧炉心注水系ストレーナの自重による荷重及び高圧炉心注水系ストレーナに付着する異物の自重による異物荷重*の2つの死荷重を考慮する。

高圧炉心注水系ストレーナの自重 = N

異物荷重 = N

注記*：異物荷重は運転状態Ⅳ及び運転状態Ⅴの荷重の組合せ時に考慮する。

(2) 差圧

差圧による荷重*は、異物付着時の高圧炉心注水系ストレーナを通しての最大設計差圧より設定し、以下のとおりとする。

また、差圧による荷重の作用方向を図4-1に示す。

差圧荷重 = MPa

注記*：差圧による荷重は運転状態Ⅳ及び運転状態Ⅴの荷重の組合せ時に考慮する。

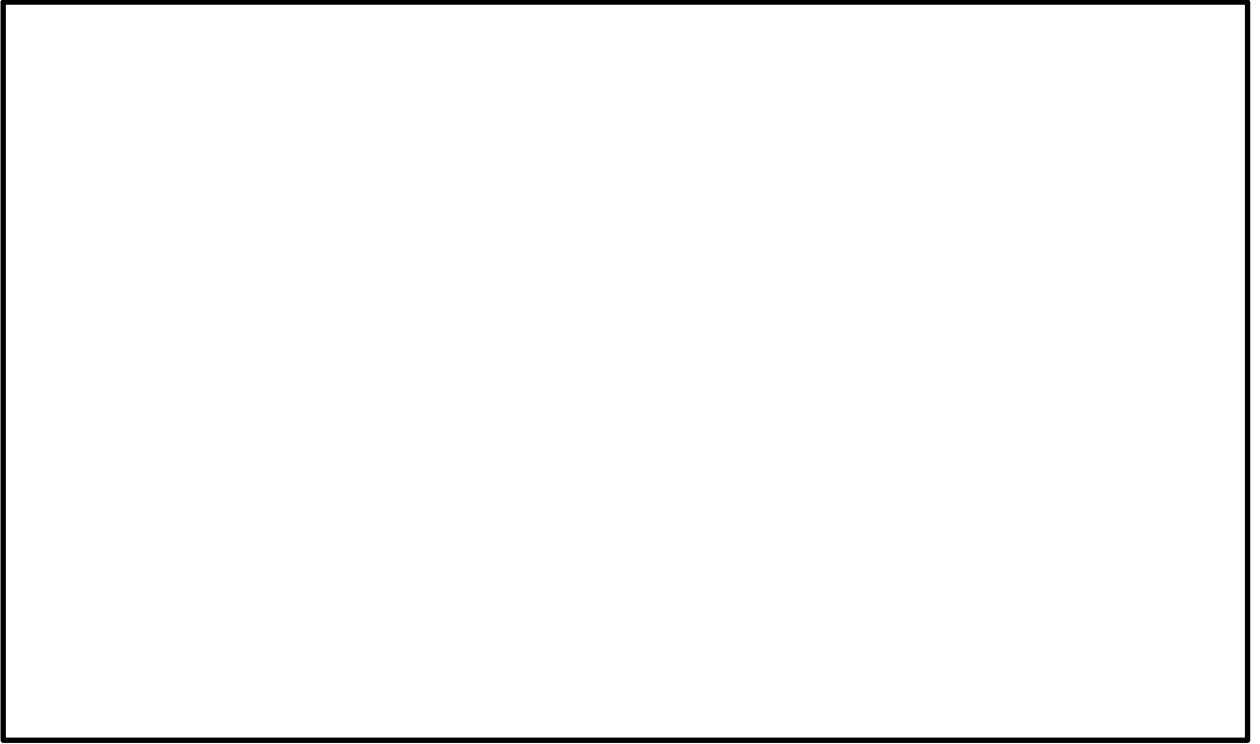


図 4-1 差圧荷重の作用方向

(3) 水力的動的荷重（逃がし安全弁作動時荷重）

逃がし安全弁作動時には、サブプレッションチェンバ内の水中構造物に水力的動的荷重が作用する。この荷重については、原子力安全委員会が策定した評価指針「BWR, MARK-II型格納容器圧力抑制系に加わる動荷重の評価指針」（以下「MARK-II動荷重指針」という。）に準じて荷重の評価を実施する。

MARK-II動荷重指針に基づき、高圧炉心注水系ストレーナに加わる水力的動的荷重を算出した結果を表4-8に示す。表4-8に示した荷重は、考慮すべき水力的動的荷重が最大となる位置を選定して算出した値であり、地震荷重と組み合わせる逃がし安全弁作動時荷重のみ記載する。

また、高圧炉心注水系ストレーナは、逃がし安全弁作動時荷重のうち、水ジェット及び蒸気凝縮過程による荷重については十分小さいため評価対象としない。

水力的動的荷重の作用方向を図4-2に示す。

軸方向の荷重は、引用文献(1)の考え方にに基づき、最前列のディスクと最後列のディスクで軸方向荷重の1/2ずつを受け持つとし、この荷重を最前列と最後列のディスクの投影面積で除算し、軸方向の圧力荷重として作用させる。

軸直角方向の荷重は、ストレーナの片面のみで荷重を受け持つとし、ストレーナの片面の投影面積で軸直角方向荷重を除算し、軸直角方向の圧力荷重として作用させる。

表4-8 水力的動的荷重（逃がし安全弁作動時荷重）

(単位：N)		
荷重名称	軸方向荷重	軸直角方向荷重
S R V荷重（運転時）*	□	□

注記*：方向は図3-1参照。ただし、軸直角方向の荷重については、二乗和平方根として
いる。定常ドラッグ荷重と圧力荷重との二乗和平方根とする。

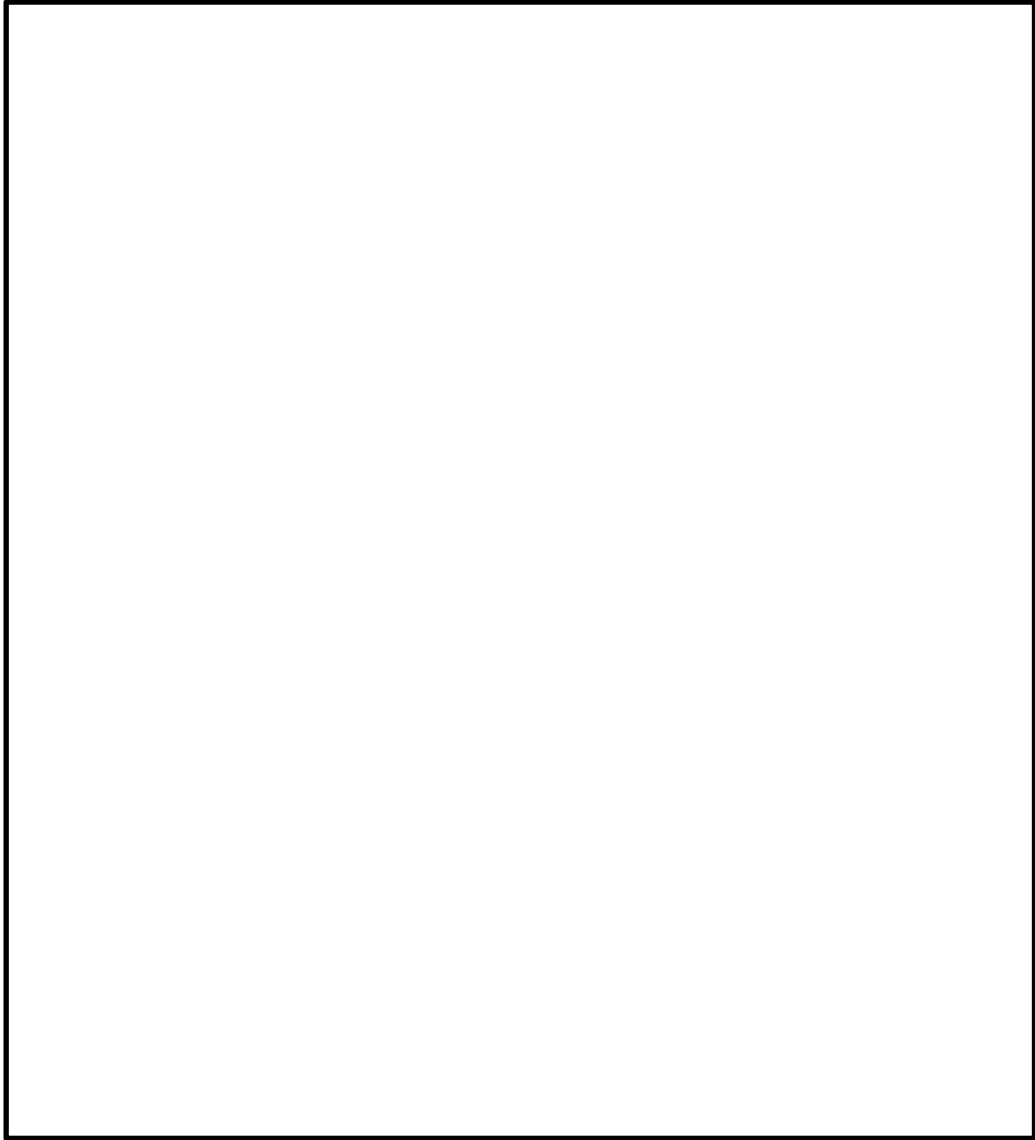


図 4-2 水力的動的荷重の作用方向

4.3 解析モデル及び諸元

高圧炉心注水系ストレーナの応答解析及び応力評価は、はりモデル及び三次元シェルモデルによる有限要素解析手法を適用する。なお、ストレーナ本体の応力計算に用いた三次元シェルモデル（以下「応力解析用モデル」という。）については、「4.6.2 応力計算方法」で説明する。本項においては、ストレーナから原子炉格納容器貫通部までをモデル化したはりモデル（以下「応答解析用モデル」という。）について説明する。

高圧炉心注水系ストレーナの応答解析用モデルを図 4-3 に、解析モデルの概要を以下に示す。また、機器の諸元を本計算書の【高圧炉心注水系ストレーナの耐震性についての計算結果】の機器要目に示す。

- (1) 応答解析用モデルではストレーナから原子炉格納容器貫通部までをはり要素を用いた有限要素モデルとしてモデル化して解析を行い、固有値及び荷重を算出する。なお、ストレーナについてはリブ等の補強材を有しており、構造上十分に剛であるため、剛体としてモデル化する。
- (2) ストレーナ部ティーと原子炉格納容器貫通部は溶接構造で取り付けられており、付根部は完全拘束とする。
- (3) 各部の質量は、各部の重心位置（図 4-3 の△の節点）に集中質量を与える。
- (4) 本設備はサプレッションプールに水没している機器であるため、応答解析では内包水及び排除水の影響を加味し、ストレーナ質量に含める。また、異物の質量も応答解析において考慮する。
- (5) 解析コードは「MSC NASTRAN」を使用し、固有値及び荷重を求める。なお、評価に用いる解析コードの検証及び妥当性確認等の概要については、別紙「計算機プログラム（解析コード）の概要」に示す。



図 4-3 応答解析用モデル

4.4 固有周期

固有値解析の結果を表 4-9 に示す。固有周期は、0.05 秒以下であり、剛であることを確認した。

表 4-9 固有値解析結果

モード	卓越方向	固有周期 (s)	水平方向刺激係数		鉛直方向 刺激係数
			X方向	Y方向	
1次	ねじり*	0.029	—	—	—

注記*：図 4-3 の貫通部スリーブ (X 軸) を中心としたねじり

4.5 設計用地震力

評価に用いる設計用地震力を表 4-10 及び表 4-11 に示す。

「弾性設計用地震動 S d 又は静的震度」及び「基準地震動 S s」による地震力は、V-2-1-7「設計用床応答曲線の作成方針」に基づき設定する。なお、図 3-1 に示すように、ストレナーナの軸方向には水平方向の震度、軸直角方向には水平方向及び鉛直方向の震度が作用するため、軸方向及び軸直角方向に作用する地震力を表 4-12 に示す。

表 4-10 設計用地震力（設計基準対象施設）

据付場所 及び 床面高さ (m)	固有周期 (s)		弾性設計用地震動 S d 又は静的震度		基準地震動 S s	
	水平 方向	鉛直 方向	水平方向 設計震度	鉛直方向 設計震度	水平方向 設計震度	鉛直方向 設計震度
原子炉建屋 T. M. S. L. <input type="text"/> (T. M. S. L. -1.700*)	0.05 以下	0.05 以下	$C_H=0.59$	$C_V=0.63$	$C_H=1.30$	$C_V=1.27$

注記*：基準床レベルを示す。

表 4-11 設計用地震力（重大事故等対処設備）

据付場所 及び 床面高さ (m)	固有周期 (s)		弾性設計用地震動 S d 又は静的震度		基準地震動 S s	
	水平 方向	鉛直 方向	水平方向 設計震度	鉛直方向 設計震度	水平方向 設計震度	鉛直方向 設計震度
原子炉建屋 T. M. S. L. <input type="text"/> (T. M. S. L. -1.700*)	0.05 以下	0.05 以下	—	—	$C_H=1.30$	$C_V=1.27$

注記*：基準床レベルを示す。

表 4-12 ストレナーナに作用する地震力

取付け位置 T. M. S. L. <input type="text"/> m		
地震荷重	軸方向震度	軸直角方向震度
S d *	0.59	0.87
S s	1.30	1.82

注：方向は図 3-1 参照。

ただし、軸直角方向震度については、**水平方向と鉛直方向の設計震度の二乗和平方根**としている。

4.6 計算方法

4.6.1 応力評価点

高圧炉心注水系ストレーナは、図 3-2 に示すとおり、リブ及びフィンガが主強度部材となり各ディスクを支える構造になっている。各ディスクの表面は多孔プレートとなっており、ろ過装置としての機能を果たしている。作用する荷重の大部分は、フィンガにより支えられた各ディスクの多孔プレート表面に加わり、負荷された荷重は最終的にはリブに伝達される。したがって、ここではストレーナの主要構成部材である多孔プレート、リブ、コンプレッションプレート、フィンガ、ストラップ、フランジ及びストレーナ取付部ボルトの構造、形状を考慮した応力評価点を選定し、評価を実施する。

応力評価点を表 4-13 及び図 4-4 に示す。

表 4-13 応力評価点

名称		応力評価点番号	応力評価点
多孔 プレート	ディスク	P1	全ディスクセットの多孔プレート
	スペーサ*	P2	ディスクセット間の円筒形多孔プレート
リブ		P3	リブ
コンプレッションプレート		P4	コンプレッションプレート
フィンガ		P5	フィンガ
ストラップ		P6	ストラップ
フランジ		P7	フランジ
ストレーナ取付部ボルト		P8	ボルト

注記*：ボトムスペーサを含む。

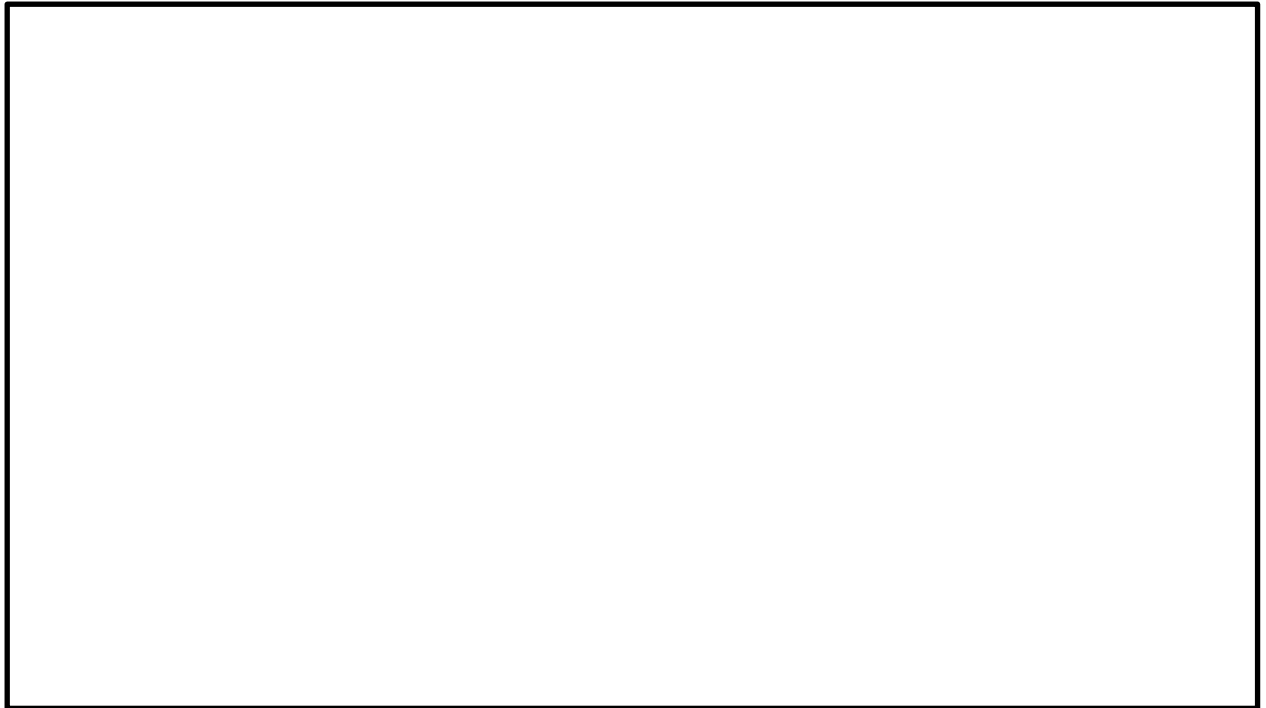


図 4-4 応力評価点

4.6.2 応力計算方法

応力計算方法について、以下に示す。なお、フランジ及びボルトについては作用する荷重についても本項目で記載する。

(1) ストレーナ（応力評価点 P1～P6）

ストレーナの応力計算は応力解析用モデルにより行う。ストレーナの応力解析用モデルを図 4-5 に、解析モデルの概要を以下に示す。また、機器の諸元を本計算書の【高圧炉心注水系ストレーナの耐震性についての計算結果】の機器要目に示す。

- a. 応力解析用モデルではストレーナをシェル要素を用いた有限要素モデルとしてモデル化して解析を行う。
- b. 計算モデルの各部材は溶接により接合されており、溶接部は健全性が確保されるよう設計する。
- c. 多孔プレートの等価縦弾性係数、等価ポアソン比及び応力増倍率は、引用文献(2)の考え方にに基づき設定する。
- d. 各部の質量は、各シェル要素に密度を与える。
- e. 4.2.4 で設定した設計荷重及び設計用地震力により高圧炉心注水系ストレーナに生じる応力は、解析コード「MSC NASTRAN」を使用して計算する。

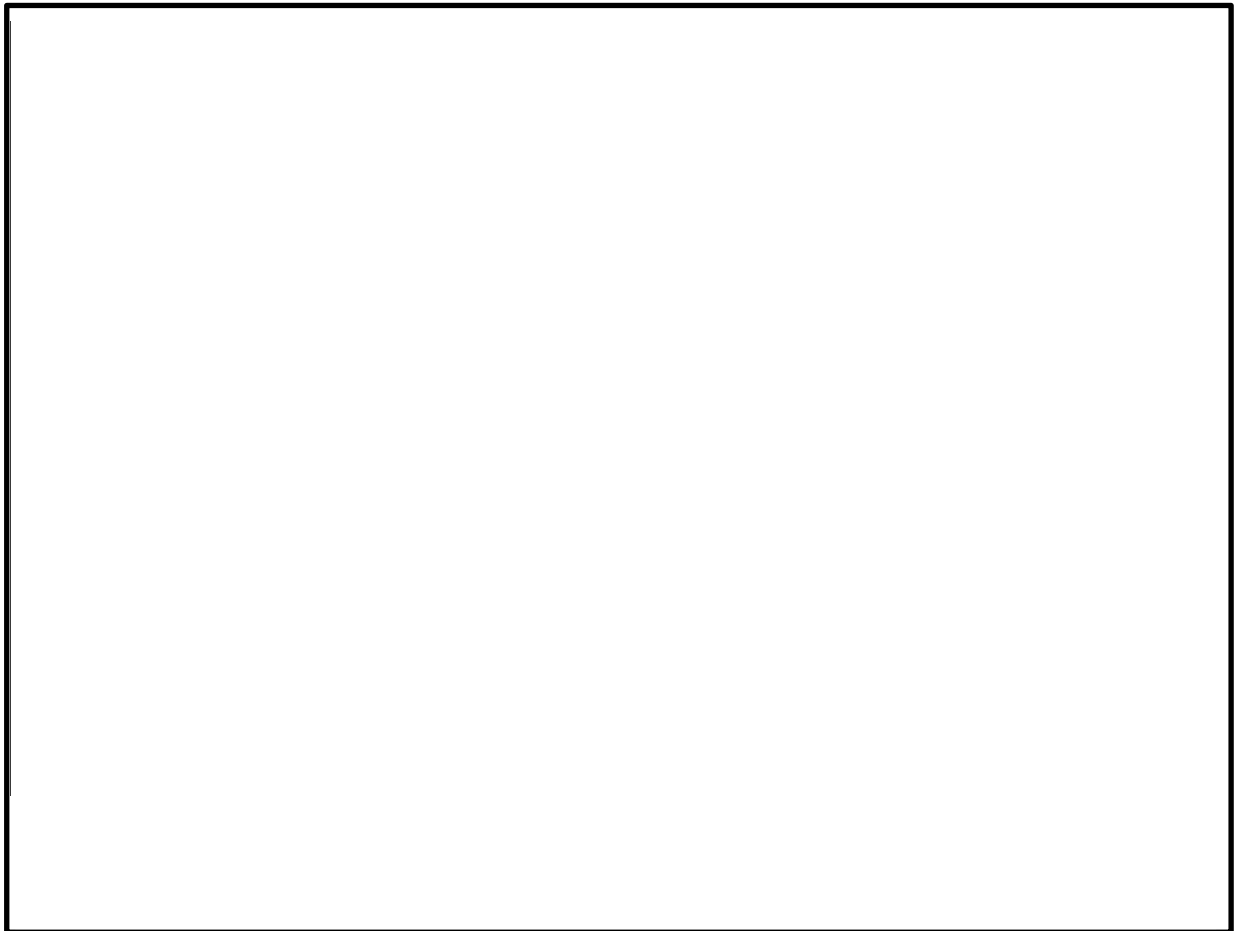


図 4-5 高圧炉心注水系ストレーナの計算モデル

(2) フランジ (応力評価点 P7)

以下に示す計算方法により応力評価を行う。

ストレーナ取付部フランジは、一般的なフランジとは異なりガスケットを使用しない。そこで、フランジを以下のようにモデル化し、応力評価を行う。

フランジを外周 (ボルト穴中心円直径) が固定された平板と考え、表 4-14 に示すモーメントが中心部に作用すると考える。この場合の発生応力は、引用文献(3)より、図 4-6 に示す計算モデルで下記の計算式より求める。

$$\sigma_r = \frac{\beta \cdot M_{fmax}}{a \cdot t^2}$$

ここに、

σ_r : 曲げ応力 (MPa)

M_{fmax} : 表 4-14 に示すモーメント (N・mm)

a : ボルト穴中心円半径 = (mm)

b : フランジ内半径 = (mm)

t : フランジ板厚 = (mm)

β : b/a (=) から決まる計算上の係数 =

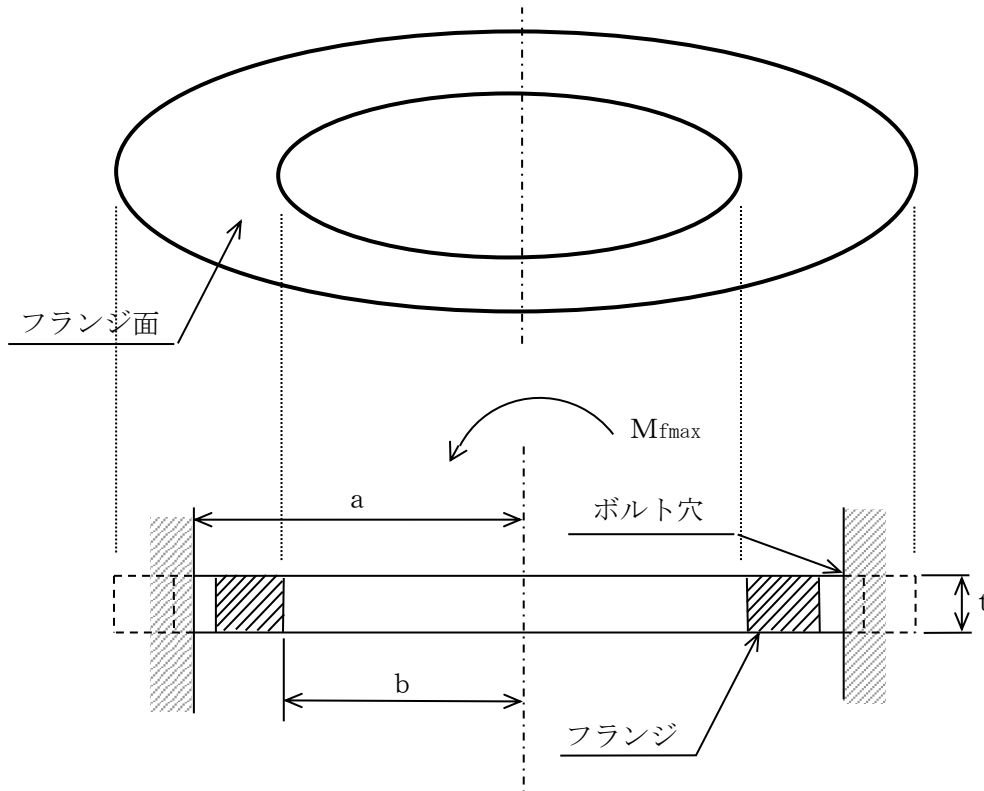


図 4-6 フランジ断面の計算モデル

ストレーナ取付部フランジの設計荷重は、ストレーナに作用する荷重から算出したフランジ部のモーメントを用いる。ここでのモーメントとは、図4-7に示すように、ストレーナ重心に作用する荷重とその作用点からフランジまでのモーメントアームから計算したモーメントであり、フランジに対して面外方向の曲げモーメント（2方向ある面外方向曲げモーメントの二乗和平方根の合成値）とする。

ストレーナ重心がフランジ中心軸上に位置することから、フランジ面内方向のモーメント（ねじりモーメント）は発生しないため、ここでは評価対象としない。

フランジの設計荷重を表4-14に示す。

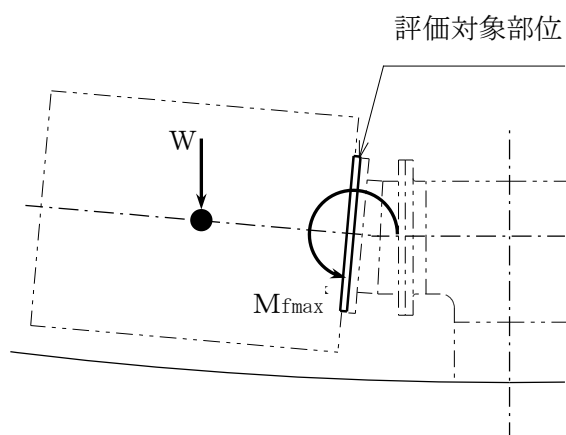


図4-7 フランジに作用するモーメント

表4-14 フランジの設計荷重

(単位：N・mm)

荷重		モーメント
1	死荷重	
2	異物荷重	
3	差圧	
4	S R V 荷重	
5	ストレーナ S d * 地震荷重	
6	ストレーナ S s 地震荷重	
7	異物 S d * 地震荷重	
8	異物 S s 地震荷重	

(3) ストレーナ取付部ボルト（応力評価点 P8）

ボルトには、表 4-14 に示すモーメントに加え、ストレーナの軸方向に発生する荷重によりボルトの軸方向荷重が発生する。

フランジに作用するモーメントにより、ボルトに生じる軸力は、以下のように算出する。

図 4-8 に示すフランジの中心を通る中立軸（Z 軸）まわりのモーメントを考える。このとき、Z 軸まわりのモーメントは、各ボルトに発生する軸力とボルトの Z 軸からの距離の積から得られるモーメントとつりあっていると考えることができる。ここで、軸方向荷重によって中立軸が移動するが、軸方向荷重のボルトへの影響が小さいため、軸方向荷重による中立軸の移動は無視する。

したがって、Z 軸まわりのモーメントと各ボルトの軸力の関係は下記となる。

$$M_Z = \sum_{k=1}^n F_{tk} \cdot \ell_k$$

ここに、 M_Z : Z 軸まわりのモーメント (N・mm)

F_{tk} : 各ボルトに発生する軸力 (N)

ℓ_k : 任意のボルト k における Z 軸からの距離 (mm)

n : ボルトの本数 =

なお、ストレーナ重心がフランジ中心軸上に位置することから、フランジ面内方向のモーメント（ねじりモーメント）は発生しないため、ここでは評価対象としない。

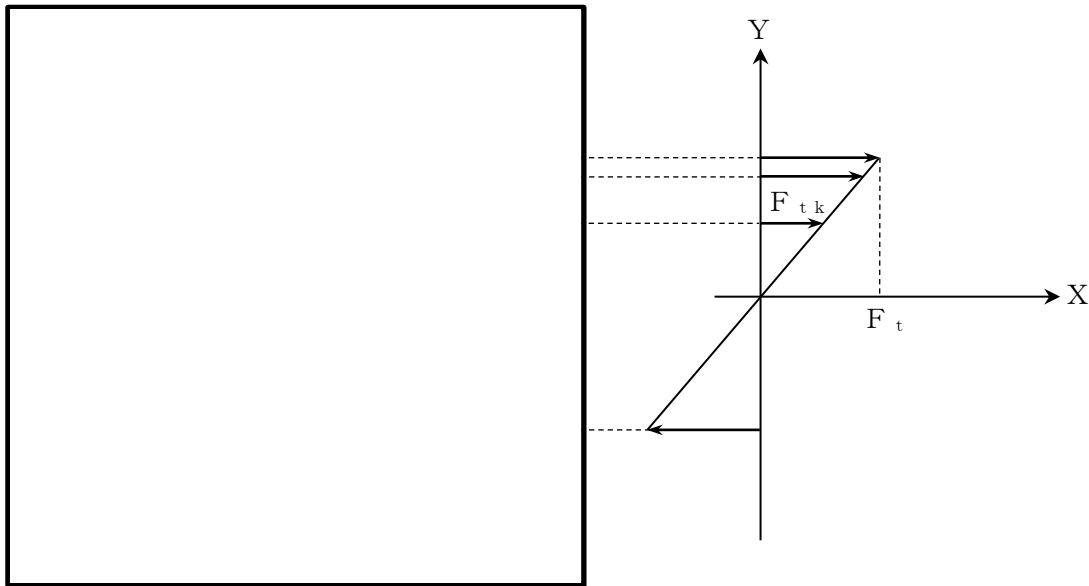


図 4-8 各ボルトに発生する軸力とモーメントアームの関係

また、ボルト軸力のZ軸まわりのモーメント寄与分は中立軸上ではゼロであり、図 4-8 に示すように、曲げモーメントを伝えるボルトの軸力は回転中心からの距離に比例して変化するとして算定する。この場合、ボルトに発生する最大の軸力を F_t とすると、各ボルトに発生する軸力 F_{tk} は下記となる。

$$F_{tk} = F_t \cdot \frac{\ell_k}{D_5/2}$$

ここに、 F_t : 最大の軸力が発生するボルトの軸力 (N)

F_{tk} : 各ボルトに発生する軸力 (N)

D_5 : ボルト孔中心円直径 = (mm)

以上より、 n が偶数の場合、Z軸まわりのモーメントは下記となる。

$$M_z = \frac{2 \cdot F_t}{D_5} \cdot \sum_{k=1}^n \ell_k^2 = \frac{F_t \cdot D_5 \cdot n}{4}$$

$$\text{ただし、} \ell_k = \frac{D_5}{2} \cdot \sin\left\{\frac{2 \cdot \pi}{n} \cdot (k-1)\right\}$$

よって、表 4-14 に示すモーメントから、ボルトの軸力は以下のように算出できる。

$$F_t = \frac{4 \cdot M_{fmax}}{D_5 \cdot n}$$

したがって、ボルトに発生する応力は下記となる。

$$f_t = \frac{F_t}{A_s} + \frac{F_{axl}}{A_s \cdot n}$$

ここに、 f_t : ボルトの発生応力 (MPa)

A_s : ボルトの有効断面積 = $\frac{\pi \cdot d_b^2}{4}$ (mm²)

d_b : ボルトのねじ部谷径 = (mm)

F_{axl} : 表 4-15 に示す軸方向荷重 (N)

ストレーナ取付部ボルトの設計荷重は、4.6.2(2)に示すフランジに作用する最大モーメントに加え、ストレーナの軸方向に発生する反力であるボルトの軸方向荷重を考慮した引張力を合算して応力評価を行う。フランジとボルトは摩擦接合であるため、ボルトに対するせん断力は作用しないものとする。

ボルトの設計荷重を表 4-15 に示す。

表 4-15 ボルトの設計荷重

(単位：N)

荷重		軸方向荷重
1	死荷重	
2	異物荷重	
3	差圧	
4	S R V 荷重	
5	ストレーナ S d * 地震荷重	
6	ストレーナ S s 地震荷重	
7	異物 S d * 地震荷重	
8	異物 S s 地震荷重	

4.7 計算条件

応力計算に用いる計算条件は、本計算書の【高圧炉心注水系ストレーナの耐震性についての計算結果】に示す。

4.8 応力の評価

「4.6 計算方法」で求めた応力が表 4-4、表 4-5、表 4-6 及び表 4-7 を用いて算出した許容応力以下であること。

5. 評価結果

5.1 設計基準対象施設としての評価結果

高圧炉心注水系ストレーナの設計基準対象施設としての耐震評価結果を以下に示す。発生値は許容限界を満足しており、設計用地震力に対して十分な構造強度を有していることを確認した。

(1) 構造強度評価結果

構造強度評価の結果を次頁以降の表に示す。

なお、各評価点における算出応力は表 4-3 に示す荷重の組合せのうち、各許容応力状態ⅢA S 及びⅣA S で、発生値が高い方の評価を記載している。

5.2 重大事故等対処設備としての評価結果

高圧炉心注水系ストレーナの重大事故等対処設備としての耐震評価結果を以下に示す。発生値は許容限界を満足しており、設計用地震力に対して十分な構造強度を有していることを確認した。

(1) 構造強度評価結果

構造強度評価の結果を次頁以降の表に示す。

なお、各評価点における算出応力は表 4-3 に示す荷重の組合せのうち、許容応力状態 V A S で、発生値が高い方の評価を記載している。

6. 引用文献

- (1) NEDO-32721, “Application Methodology for the General Electric Stacked Disk ECCS Suction Strainer” Licensing Topical Report, General Electric, March 2003.
- (2) ASME B&PV CODE, Section III, Division 1, Appendices, Article A-8000, “Stresses in Perforated Flat Plates,” 1989 Edition, No Addenda.
- (3) WARREN C. YOUNG
“ROARK’ S FORMULAS for Stress and Strain” 7th Edition

【高圧炉心注水系ストレーナの耐震性についての計算結果】

1. 設計基準対象施設

1.1 設計条件

機器名称	耐震重要度分類	据付場所及び床面高さ (m)	固有周期 (s)		弾性設計用地震動 S _d 又は静的震度		基準地震動 S _s		最高使用温度 (°C)	周囲環境温度 (°C)
			水平方向	鉛直方向	水平方向 設計震度	鉛直方向 設計震度	水平方向 設計震度	鉛直方向 設計震度		
高圧炉心注水系 ストレーナ	S	原子炉建屋 T. M. S. L. <input type="text"/> (T. M. S. L. -1.700*)	0.05 以下	0.05 以下	C _H =0.59	C _V =0.63	C _H =1.30	C _V =1.27	104	—

注記*：基準床レベルを示す。

1.2 機器要目

(単位：mm)

D ₁	D ₂	D ₃	D ₄
[Diagram showing a horizontal bar with four segments labeled D1, D2, D3, and D4.]			

(単位：mm)

L ₁	L ₂	L ₃	L ₄
[Diagram showing a horizontal bar with four segments labeled L1, L2, L3, and L4.]			

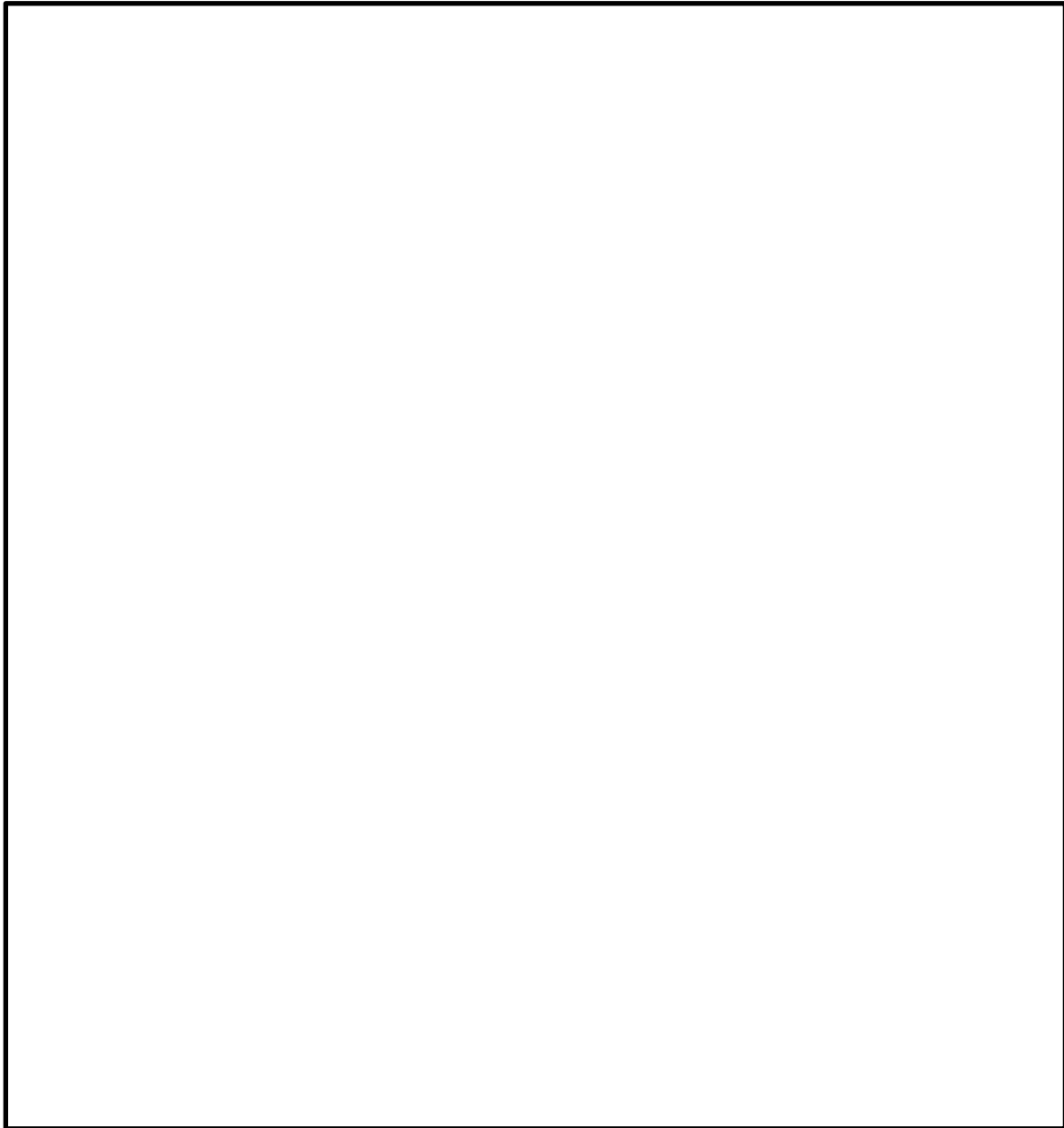
(単位：mm)

L ₅	L ₆	ℓ	d
[Diagram showing a horizontal bar with segments labeled L5, L6, ℓ , and d.]			

P (mm)
[Diagram showing a small rectangular element labeled P.]

(解析モデルの諸元 (応答解析用))

項目	単位	入力値
高圧炉心注水系ストレーナの材質	—	[Large empty box for input values]
高圧炉心注水系ストレーナの質量	kg/個	
高圧炉心注水系ストレーナの 内包水及び排除水の質量	kg/個	
ストレーナ 1 個あたりの異物の質量	kg/個	
縦弾性係数	MPa	
ポアソン比	—	
要素数	個	
節点数	個	



(解析モデルの諸元 (応力解析用))

項目	単位	入力値
高压炉心注水系ストレナの材質	—	
高压炉心注水系ストレナの質量	kg/個	
多孔プレートの等価縦弾性係数	MPa	
多孔プレートの等価ポアソン比	—	
多孔プレートの応力増倍率	—	
要素数	個	
節点数	個	

(単位 : MPa)

部材	材料	S	S _y	S _u	S _y (RT)
多孔プレート					—
リップ, フランジ等					—
取付ボルト					—

1.3 計算数値

1.3.1 水力的動荷重

逃がし安全弁作動時荷重

(単位：N)

荷重名称	軸方向荷重	軸直角方向荷重
S R V 荷重		

1.3.2 ストレーナの設計荷重

自重 (N)	異物荷重 (N)	差圧 (MPa)

1.3.3 フランジの設計荷重

(単位：N・mm)

荷重		モーメント
1	死荷重	
2	異物荷重	
3	差圧	
4	S R V 荷重	
5	ストレーナ S d * 地震荷重	
6	ストレーナ S s 地震荷重	
7	異物 S d * 地震荷重	
8	異物 S s 地震荷重	

1.3.4 ボルトの設計荷重

(単位：N)

荷重		軸方向荷重
1	死荷重	
2	異物荷重	
3	差圧	
4	S R V 荷重	
5	ストレーナ S d *地震荷重	
6	ストレーナ S s 地震荷重	
7	異物 S d *地震荷重	
8	異物 S s 地震荷重	

1.4 結論

1.4.1 固有周期

(単位：s)

モード	方向	固有周期
1次モード	ねじり	0.029

1.4.2 応力

(単位：MPa)

評価対象設備	評価部位		材料	応力分類	Ⅲ A S			Ⅳ A S		
					算出応力	許容応力	荷重組合せ	算出応力	許容応力	荷重組合せ
高圧炉心注水系 ストレナー	P1	全ディスクセットの 多孔プレート		一次膜応力＋ 一次曲げ応力	25	143	DBA-3	32	365	DBA-4
	P2	ディスクセット間の 円筒形多孔プレート		一次膜応力＋ 一次曲げ応力	44	143	DBA-3	58	365	DBA-4
	P3	リブ		一次膜応力＋ 一次曲げ応力	41	169	DBA-3	53	395	DBA-4
	P4	コンプレッションプレート		一次膜応力＋ 一次曲げ応力	15	169	DBA-3	21	395	DBA-4
	P5	フィンガ		一次膜応力＋ 一次曲げ応力	47	169	DBA-3	61	395	DBA-4
	P6	ストラップ		一次膜応力＋ 一次曲げ応力	13	169	DBA-3	16	395	DBA-4
	P7	フランジ		曲げ応力	65	169	DBA-3	86	395	DBA-4
	P8	ボルト		引張応力	19	157	DBA-3	26	210	DBA-4

すべて許容応力以下である。

2. 重大事故等対処設備

2.1 設計条件

機器名称	設備分類	据付場所及び床面高さ (m)	固有周期 (s)		弾性設計用地震動 S d 又は静的震度		基準地震動 S s		最高使用温度 (°C)	周囲環境温度 (°C)
			水平方向	鉛直方向	水平方向 設計震度	鉛直方向 設計震度	水平方向 設計震度	鉛直方向 設計震度		
高圧炉心注水系 ストレーナ	常設/防止 (DB拡張)	原子炉建屋 T. M. S. L. (T. M. S. L. -1.700*)	0.05 以下	0.05 以下	—	—	C _H =1.30	C _V =1.27	120	—

注記* : 基準床レベルを示す。

2.2 機器要目

(単位：mm)

D ₁	D ₂	D ₃	D ₄
[Diagram showing a horizontal bar with four segments labeled D1, D2, D3, and D4.]			

(単位：mm)

L ₁	L ₂	L ₃	L ₄
[Diagram showing a horizontal bar with four segments labeled L1, L2, L3, and L4.]			

(単位：mm)

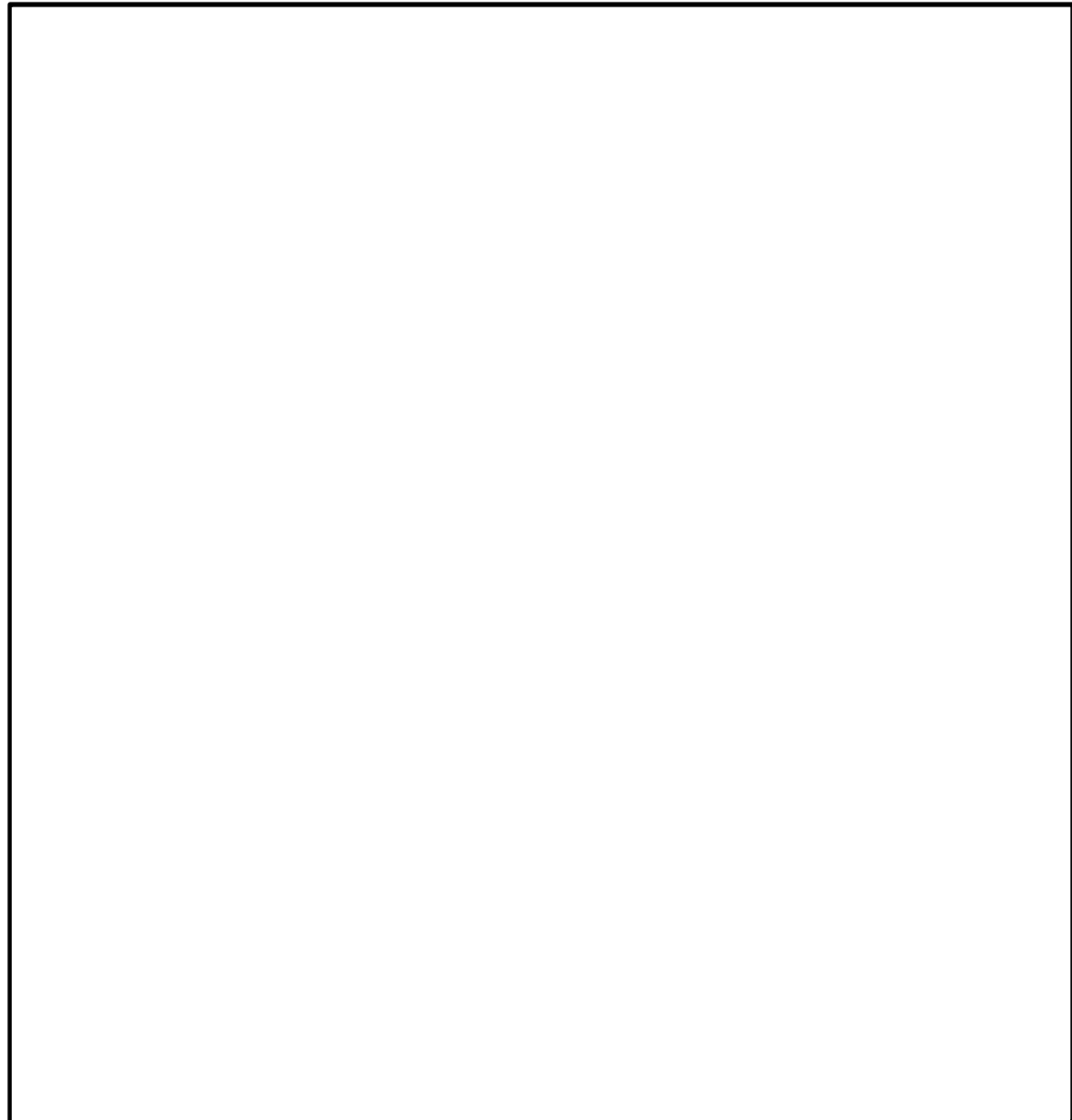
L ₅	L ₆	ℓ	d
[Diagram showing a horizontal bar with four segments labeled L5, L6, l, and d.]			

P (mm)
[Diagram showing a small horizontal bar labeled P.]

39

(解析モデルの諸元 (応答解析用))

項目	単位	入力値
高圧炉心注水系ストレーナの材質	—	[Large empty box for input values]
高圧炉心注水系ストレーナの質量	kg/個	
高圧炉心注水系ストレーナの 内包水及び排除水の質量	kg/個	
ストレーナ 1 個あたりの異物の質量	kg/個	
縦弾性係数	MPa	
ポアソン比	—	
要素数	個	
節点数	個	



(解析モデルの諸元 (応力解析用))

項目	単位	入力値
高压炉心注水系ストレナの材質	—	
高压炉心注水系ストレナの質量	kg/個	
多孔プレートの等価縦弾性係数	MPa	
多孔プレートの等価ポアソン比	—	
多孔プレートの応力増倍率	—	
要素数	個	
節点数	個	

(単位 : MPa)

部材	材料	S	S _y	S _u	S _y (RT)
多孔プレート					—
リップ, フランジ等					—
取付ボルト					—

2.3 計算数値

2.3.1 ストレーナの設計荷重

自重 (N)	異物荷重 (N)	差圧 (MPa)

2.3.2 フランジの設計荷重

(単位：N・mm)

荷重		モーメント
1	死荷重	
2	異物荷重	
3	差圧	
4	ストレーナ S d *地震荷重	
5	ストレーナ S s 地震荷重	
6	異物 S d *地震荷重	
7	異物 S s 地震荷重	

2.3.3 ボルトの設計荷重

(単位：N)

荷重		軸方向荷重
1	死荷重	
2	異物荷重	
3	差圧	
4	ストレナーナ S d *地震荷重	
5	ストレナーナ S s 地震荷重	
6	異物 S d *地震荷重	
7	異物 S s 地震荷重	

2.4 結論

2.4.1 固有周期

(単位：s)

モード	方向	固有周期
1次モード	ねじり	0.029

2.4.2 応力

(単位：MPa)

評価対象設備	評価部位		材料	応力分類	V A S		
					算出応力	許容応力	荷重組合せ
高圧炉心注水系 ストレナー	P1	全ディスクセットの 多孔プレート		一次膜応力＋ 一次曲げ応力	30	360	SA-2
	P2	ディスクセット間の 円筒形多孔プレート		一次膜応力＋ 一次曲げ応力	46	360	SA-2
	P3	リブ		一次膜応力＋ 一次曲げ応力	40	390	SA-2
	P4	コンプレッションプレート		一次膜応力＋ 一次曲げ応力	19	390	SA-2
	P5	フィンガ		一次膜応力＋ 一次曲げ応力	44	390	SA-2
	P6	ストラップ		一次膜応力＋ 一次曲げ応力	12	390	SA-2
	P7	フランジ		曲げ応力	67	390	SA-2
	P8	ボルト		引張応力	21	204	SA-2

すべて許容応力以下である。