

本資料のうち、枠囲みの内容は、機密事項に属しますので公開できません。

柏崎刈羽原子力発電所第7号機 工事計画審査資料	
資料番号	KK7添-2-036-13 改1
提出年月日	2020年7月22日

V-2-5-4-1-4 高圧炉心注水系ストレーナ取付部コネクタの耐震性についての計算書

K7 ① V-2-5-4-1-4 R0

2020年7月

東京電力ホールディングス株式会社

V-2-5-4-1-4 高圧炉心注水系ストレーナ取付部コネクタ
の耐震性についての計算書

目 次

1. 概要	1
2. 一般事項	1
2.1 構造計画	1
2.2 評価方針	3
2.3 適用規格・基準等	4
2.4 記号の説明	5
2.5 計算精度と数値の丸め方	6
3. 評価部位	7
4. 地震応答解析及び構造強度評価	8
4.1 地震応答解析及び構造強度評価方法	8
4.2 荷重の組合せ及び許容応力	8
4.2.1 荷重の組合せ及び許容応力状態	8
4.2.2 許容応力	8
4.2.3 使用材料の許容応力評価条件	8
4.2.4 設計荷重	13
4.3 解析モデル及び諸元	14
4.4 固有周期	15
4.5 設計用地震力	16
4.6 計算方法	17
4.6.1 コネクタの計算方法	17
4.6.2 フランジの計算方法	19
4.7 計算条件	21
4.8 応力の評価	21
5. 評価結果	22
5.1 設計基準対象施設としての評価結果	22
5.2 重大事故等対処設備としての評価結果	22
6. 引用文献	22

1. 概要

本計算書は、技術基準規則の解釈第 17 条 4 において記載される「非常用炉心冷却設備又は格納容器熱除去設備に係るろ過装置の性能評価等について（内規）」（平成 20・02・12 原院第 5 号（平成 20 年 2 月 27 日原子力安全・保安院制定））及び V-2-1-9「機能維持の基本方針」にて設定している構造強度の設計方針に基づき、高圧炉心注水系ストレーナ取付部コネクタが設計用地震力に対して十分な構造強度を有していることを説明するものである。その耐震評価は高圧炉心注水系ストレーナ取付部コネクタの応力評価により行う。

高圧炉心注水系ストレーナ取付部コネクタは、設計基準対象施設においては S クラス施設に、重大事故等対処設備においては常設重大事故防止設備（設計基準拡張）に分類される。以下、設計基準対象施設及び重大事故等対処設備としての構造強度評価を示す。

2. 一般事項

2.1 構造計画

高圧炉心注水系ストレーナ取付部コネクタの構造計画を表 2-1 に示す。

表 2-1 構造計画

計画の概要		概略構造図
基礎・支持構造	主体構造	
<p>ストレーナ取付部コネクタは、サプレッションプール内に水没された状態で設置されており、ティー及びストレーナの間に取り付けられる。</p>	<p>コネクタ</p>	

2.2 評価方針

高圧炉心注水系ストレーナ取付部コネクタの応力評価は、「非常用炉心冷却設備又は格納容器熱除去設備に係るろ過装置の性能評価等について（内規）」（平成20・02・12原院第5号（平成20年2月27日原子力安全・保安院制定））及びV-2-1-9「機能維持の基本方針」に基づき設定した荷重及び荷重の組合せ並びに許容限界に基づき、「2.1 構造計画」にて示す高圧炉心注水系ストレーナ取付部コネクタの部位を踏まえ「3. 評価部位」にて設定する箇所において、「4.3 解析モデル及び諸元」及び「4.4 固有周期」で算出した固有周期に基づく設計用地震力による応力等が許容限界内に収まることを、「4. 地震応答解析及び構造強度評価」にて示す方法にて確認することで実施する。確認結果を「5. 評価結果」に示す。

高圧炉心注水系ストレーナ取付部コネクタの耐震評価フローを図2-1に示す。

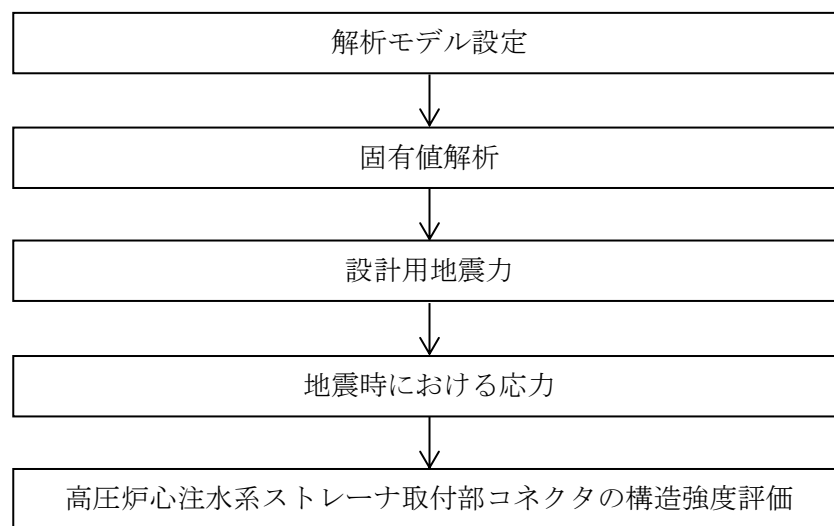


図2-1 高圧炉心注水系ストレーナ取付部コネクタの耐震評価フロー

2.3 適用規格・基準等

本評価において適用する規格・基準等を以下に示す。

- ・原子力発電所耐震設計技術指針 重要度分類・許容応力編 J E A G 4 6 0 1 ・補-1984((社)日本電気協会)
- ・原子力発電所耐震設計技術指針 J E A G 4 6 0 1 -1987 ((社) 日本電気協会)
- ・原子力発電所耐震設計技術指針 J E A G 4 6 0 1 -1991 追補版 ((社) 日本電気協会)
- ・発電用原子力設備規格 設計・建設規格 ((社)日本機械学会, 2005/2007) (以下「設計・建設規格」という。)
- ・非常用炉心冷却設備又は格納容器熱除去設備に係るろ過装置の性能評価等について(内規)
(平成 20・02・12 原院第 5 号 (平成 20 年 2 月 27 日原子力安全・保安院制定))

2.4 記号の説明

記号	記号の説明	単位
B	応力係数	—
D	外径	mm
L	長さ	mm
M	モーメント	N・mm
P	圧力	MPa
S_d^*	弾性設計用地震動 S_d により定まる地震力又は静的地震力	—
S_s	基準地震動 S_s により定まる地震力	—
t	厚さ	mm
Z	断面係数	mm ³
σ	応力	MPa

注：ここで定義されない記号については、各計算の項目において説明する。

2.5 計算精度と数値の丸め方

精度は、有効数字6桁以上を確保する。

表示する数値の丸め方は表2-2に示すとおりとする。

表2-2 表示する数値の丸め方

数値の種類	単位	処理桁	処理方法	表示桁
固有周期	s	小数点以下第4位	四捨五入	小数点以下第3位
震度	—	小数点以下第3位	切上げ	小数点以下第2位
圧力	MPa	小数点以下第3位	四捨五入	小数点以下第2位* ¹
温度	℃	—	—	整数位
質量	kg	—	—	整数位
長さ	mm	—	—	整数位* ²
面積	mm ²	有効数字5桁目	四捨五入	有効数字4桁* ³
モーメント	N・mm	有効数字5桁目	四捨五入	有効数字4桁* ³
力	N	有効数字5桁目	四捨五入	有効数字4桁* ³
縦弾性係数	MPa	有効数字4桁目	四捨五入	有効数字3桁
算出応力	MPa	小数点以下第1位	切上げ	整数位
許容応力* ⁴	MPa	小数点以下第1位	切捨て	整数位

注記*1：必要に応じて小数点以下第3位とする。

*2：設計上定める値が小数点以下第1位の場合は、小数点以下第1位表示とする。

*3：絶対値が1000以上のときは、べき数表示とする。

*4：設計・建設規格 付録材料図表に記載された温度の中間における許容引張応力、設計降伏点及び設計引張強さは、比例法により補間した値の小数点以下第1位を切り捨て、整数位までの値とする。

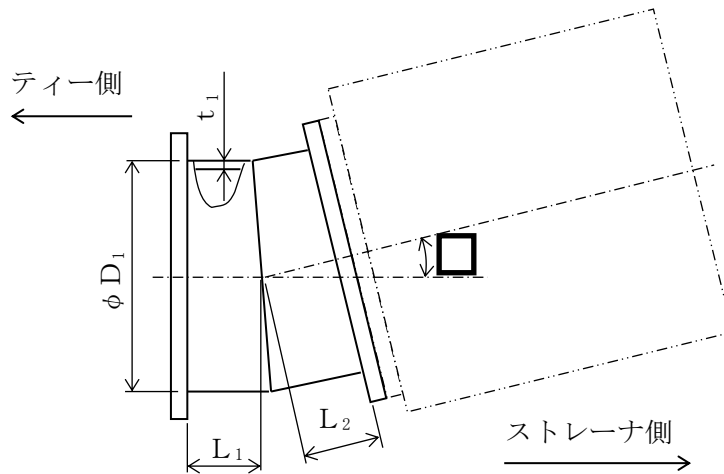
3. 評価部位

高圧炉心注水系ストレーナ取付部コネクタの耐震評価は、「4.1 地震応答解析及び構造強度評価方法」に示す条件に基づき、ストレーナ取付部コネクタ及びフランジについて実施する。

なお、V-2-5-4-1-2「高圧炉心注水系ストレーナの耐震性についての計算書」に示すストレーナ取付部ボルトの評価は、ストレーナ取付部で発生する荷重及びモーメントよりティーとコネクタ間で発生する荷重及びモーメントの方が大きいため、ティーとコネクタ間で発生する荷重及びモーメントを用いており、高圧炉心注水系ストレーナ取付部コネクタをストレーナ部ティーに取り付けるためのボルトの評価は、V-2-5-4-1-2「高圧炉心注水系ストレーナの耐震性についての計算書」に示すストレーナ取付部ボルトの評価に包含されるため、ここでは記載を省略する。

また、高圧炉心注水系ストレーナ取付部コネクタのフランジのうちストレーナと取り付けるフランジは、ストレーナ側フランジより板厚を大きく設計しており（コネクタ側フランジ厚さ mm, ストレーナ側 mm), V-2-5-4-1-2「高圧炉心注水系ストレーナの耐震性についての計算書」に示すストレーナ側フランジの評価に包含されるため、ここでは記載を省略する。

高圧炉心注水系ストレーナ取付部コネクタの形状及び主要寸法を図3-1に示す。



高圧炉心注水系ストレーナ取付部コネクタ（貫通部番号：X-210B, 210C）

$D_1 =$ $\quad L_1 =$ $\quad L_2 =$ $\quad t_1 =$

図3-1 高圧炉心注水系ストレーナ取付部コネクタの形状及び主要寸法（単位：mm）

4. 地震応答解析及び構造強度評価

4.1 地震応答解析及び構造強度評価方法

- (1) ストレーナ取付部コネクタは、ストレーナ部を含む一体モデルでの応答解析から得られたモーメントとストレーナから作用する荷重を用いて構造強度評価を行う。
- (2) 耐震計算に用いる寸法は、公称値を使用する。

4.2 荷重の組合せ及び許容応力

4.2.1 荷重の組合せ及び許容応力状態

高圧炉心注水系ストレーナ取付部コネクタの荷重の組合せ及び許容応力状態のうち、設計基準対象施設の評価に用いるものを表 4-1 に、重大事故等対処設備の評価に用いるものを表 4-2 に示す。また、荷重の組合せの整理表を表 4-3 に示す。

4.2.2 許容応力

高圧炉心注水系ストレーナ取付部コネクタの許容応力は「非常用炉心冷却設備又は格納容器熱除去設備に係るろ過装置の性能評価等について（内規）」（平成 20・02・12 原院第 5 号（平成 20 年 2 月 27 日原子力安全・保安院制定））及び V-2-1-9「機能維持の基本方針」に基づき表 4-4 に示す。なお、評価対象は、構造又は形状の不連続性を有する部分であることから、発生する一次一般膜応力は十分小さいため、一次一般膜応力の評価結果の記載については省略する。

4.2.3 使用材料の許容応力評価条件

高圧炉心注水系ストレーナ取付部コネクタの許容応力評価条件のうち設計基準対象施設の評価に用いるものを表 4-5 に、重大事故等対処設備の評価に用いるものを表 4-6 に示す。

なお、各評価部位の使用材料については以下のとおり。

コネクタ
フランジ



表4-1 荷重の組合せ及び許容応力状態（設計基準対象施設）

施設区分		機器名称	耐震重要度分類	機器等の区分	荷重の組合せ	許容応力状態
原子炉 冷却系統 施設	非常用炉心 冷却設備その他 原子炉注水設備	高圧炉心注水系 ストレーナ 取付部コネクタ	S	クラス2	$D + P_D + M_D + S_d^*$	Ⅲ _A S
					$D + P_L + M_L + S_d^*$	Ⅲ _A S
					$D + P_D + M_D + S_s$	Ⅳ _A S

表4-2 荷重の組合せ及び許容応力状態（重大事故等対処設備）

施設区分		機器名称	設備分類*1	機器等の区分	荷重の組合せ	許容応力状態
原子炉 冷却系統 施設	非常用炉心 冷却設備その他 原子炉注水設備	高圧炉心注水系 ストレーナ 取付部コネクタ	常設／防止 (DB拡張)	重大事故等 クラス2	$D + P_D + M_D + S_s^{*2}$	Ⅳ _A S
					$D + P_{SAD} + M_{SAD} + S_s$	V _A S (V _A SとしてⅣ _A Sの許容限界を用いる。)

注記*1：「常設／防止（DB拡張）」は常設重大事故防止設備（設計基準拡張）を示す。

*2：「 $D + P_{SAD} + M_{SAD} + S_s$ 」の評価に包絡されるため、評価結果の記載を省略する。

表 4-3 荷重の組合せ整理表

組合せ No.	運転状態	死荷重	異物荷重	差圧	SRV荷重		LOCA荷重			地震荷重		許容応力状態
					運転時	中小破断時	プールスウェル	蒸気凝縮(CO)	チャギング(CH)	S d*荷重	S s荷重	
DBA* ¹	DBA-1	運転状態 I	○							○		ⅢAS
	DBA-2	運転状態 I	○								○	ⅣAS
	DBA-3	運転状態 II	○			○				○		ⅢAS
	DBA-4	運転状態 II	○			○					○	ⅣAS
	DBA-5	運転状態Ⅳ(L)	○	○	○					○		ⅢAS
SA* ²	SA-1	運転状態Ⅴ(L)* ³	○	○	○					○		ⅤAS* ⁴
	SA-2	運転状態Ⅴ(LL)	○	○	○						○	ⅤAS* ⁴

注記*1：設計基準対象施設

*2：重大事故等対処設備

*3：Ⅴ(L)の評価は、温度条件を重大事故等時における最高使用温度 120℃としたⅤ(LL)の評価で代表される。

*4：ⅤASとしてⅣASの許容応力を用いる。

表4-4 許容応力（クラス2，3管及び重大事故等クラス2管（クラス2，3管））

許容応力 状態	許容限界*1			
	一次一般膜応力	一次応力 (曲げ応力を含む)	一次+二次応力*2	一次+二次応力 +ピーク応力*2
ⅢAS	S_y と $0.6 \cdot S_u$ の小さい方 ただし、オーステナイト系ステン レス鋼及び高ニッケル合金につい ては上記値と $1.2 \cdot S$ との大きい方	S_y ただし、オーステナイト系ステン レス鋼及び高ニッケル合金につい ては上記値と $1.2 \cdot S$ との大きい方	弾性設計用地震動 S_d 又は基準地震動 S_s のみ による疲労解析を行い、疲労累積係数が1.0以 下であること。	
ⅣAS	$0.6 \cdot S_u$	左欄の1.5倍の値	ただし、地震動のみによる一次+二次応力の変 動値が $2 \cdot S_y$ 以下であれば、疲労解析は不要。	
ⅤAS (ⅤASとしてⅣASの 許容限界を用いる。)			基準地震動 S_s のみによる疲労解析を行い、疲 労累積係数が1.0以下であること。 ただし、地震動のみによる一次+二次応力の変 動値が $2 \cdot S_y$ 以下であれば、疲労解析は不要。	

注記*1：当該の応力が生じない場合、規格基準で省略可能とされている場合及び他の応力で代表可能である場合は評価を省略する。

*2：二次応力が発生する場合のみ考慮する。

表 4-5 使用材料の許容応力評価条件（設計基準対象施設）

評価部材	材料	温度条件 (°C)		S (MPa)	S _y (MPa)	S _u (MPa)	S _y (R T) (MPa)
		最高使用温度	104				
コネクタ	[Redacted]	最高使用温度	104	[Redacted]			—
フランジ		最高使用温度	104				—

表4-6 使用材料の許容応力評価条件（重大事故等対処設備）

評価部材	材料	温度条件 (°C)		S (MPa)	S _y (MPa)	S _u (MPa)	S _y (R T) (MPa)
		最高使用温度	120				
コネクタ	[Redacted]	最高使用温度	120	[Redacted]			—
フランジ		最高使用温度	120				—

4.2.4 設計荷重

(1) 死荷重

高圧炉心注水系ストレーナとコネクタの自重による荷重及び高圧炉心注水系ストレーナに付着する異物の自重による異物荷重*の2つの死荷重を考慮する。

ストレーナ N
コネクタ N
異物 N

注記*：異物荷重は運転状態IV及び運転状態Vの荷重の組合せ時に考慮する。

(2) 差圧

コネクタの設計圧力はMPaを考慮する。

4.3 解析モデル及び諸元

高压炉心注水系ストレーナ取付部コネクタの応答解析用モデルを図4-1に、解析モデルの概要を以下に示す。解析モデルはV-2-5-4-1-2「高压炉心注水系ストレーナの耐震性についての計算書」に示す応答解析用モデルと同じモデルである。また、機器の諸元を本計算書の【高压炉心注水系ストレーナ取付部コネクタの耐震性についての計算結果】の機器要目に示す。

- (1) 応答解析用モデルではストレーナから原子炉格納容器貫通部までをはり要素を用いた有限要素モデルとしてモデル化して解析を行い、固有値及び荷重を算出する。なお、ストレーナについてははり等の補強材を有しており、構造上十分に剛であるため、剛体としてモデル化する。
- (2) ストレーナ部ティールと原子炉格納容器貫通部は溶接構造で取り付けられており、付根部は完全拘束とする。
- (3) 各部の質量は、各部の重心位置（図4-1の△の節点）に集中質量を与える。
- (4) 本設備はサプレッションプールに水没している機器であるため、応答解析では内包水及び排除水の影響を加味し、ストレーナ質量に含める。また、異物の質量も応答解析において考慮する。
- (5) 解析コードは「MSC NASTRAN」を使用し、固有値及び荷重を求める。なお、評価に用いる解析コードの検証及び妥当性確認等の概要については、別紙「計算機プログラム（解析コード）の概要」に示す。

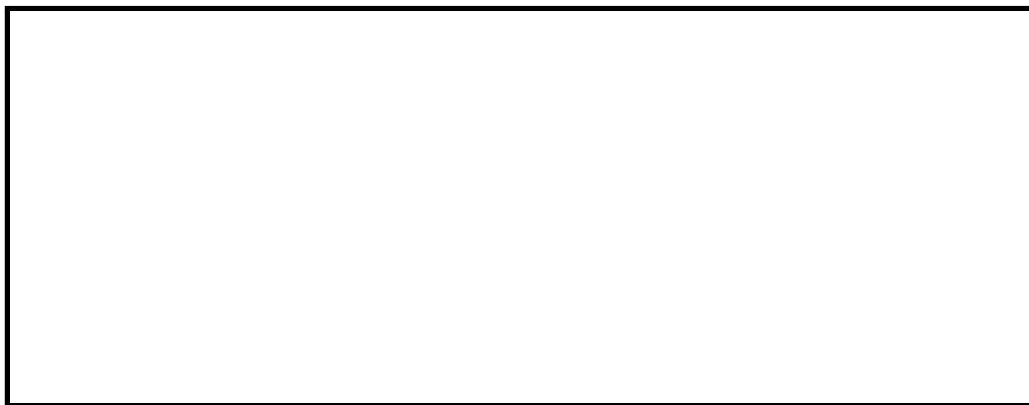


図4-1 応答解析用モデル

4.4 固有周期

固有値解析の結果を表 4-7 に示す。固有周期は、0.05 秒以下であり、剛であることを確認した。

表 4-7 固有値解析結果

モード	卓越方向	固有周期 (s)	水平方向刺激係数		鉛直方向 刺激係数
			X方向	Y方向	
1次	ねじり*	0.029	—	—	—

注記*：図 4-1 の貫通部スリーブ (X 軸) を中心としたねじり

4.5 設計用地震力

評価に用いる設計用地震力を表 4-8 及び表 4-9 に示す。

「弾性設計用地震動 S_d 又は静的震度」及び「基準地震動 S_s」による地震力は、V-2-1-7 「設計用床応答曲線の作成方針」に基づき設定する。

表 4-8 設計用地震力（設計基準対象施設）

据付場所 及び 床面高さ (m)	固有周期 (s)		弾性設計用地震動 S _d 又は静的震度		基準地震動 S _s	
	水平 方向	鉛直 方向	水平方向 設計震度	鉛直方向 設計震度	水平方向 設計震度	鉛直方向 設計震度
原子炉建屋 T. M. S. L. <input type="text"/> (T. M. S. L. -1.700*)	0.05 以下	0.05 以下	C _H =0.59	C _V =0.63	C _H =1.30	C _V =1.27

注記*：基準床レベルを示す。

表 4-9 設計用地震力（重大事故等対処設備）

据付場所 及び 床面高さ (m)	固有周期 (s)		弾性設計用地震動 S _d 又は静的震度		基準地震動 S _s	
	水平 方向	鉛直 方向	水平方向 設計震度	鉛直方向 設計震度	水平方向 設計震度	鉛直方向 設計震度
原子炉建屋 T. M. S. L. <input type="text"/> (T. M. S. L. -1.700*)	0.05 以下	0.05 以下	—	—	C _H =1.30	C _V =1.27

注記*：基準床レベルを示す。

4.6 計算方法

4.6.1 コネクタの計算方法

(1) 応力の計算方法

コネクタに発生する応力は、設計・建設規格 PPC-3520 に従い算出する。なお、コネクタの溶接継手は管の板厚の強度と同等以上となるように設計するため、ここでは管について評価を行う。

応力算出は以下の式に従う。

$$S_{prn} = \frac{B_1 \cdot P \cdot D_o}{2 \cdot t} + \frac{B_2 \cdot M_{max}}{Z}$$

ここに、

S_{prn} : 発生応力 (MPa)

P : 最高使用圧力 (設計圧力) (MPa)

D_o : 管の外径 (mm)

t : 管の厚さ (mm)

B_1 : 設計・建設規格 表 PPB-3812. 1-1 で規定する応力係数 (=)

B_2 : 設計・建設規格 式 PPB-4. 20 により算出した応力係数 (=)

$$= \frac{1.30}{\frac{2}{h^3}}$$

h : 設計・建設規格 式 PPB-4. 21 により計算した値

$$= \frac{t \cdot R}{r^2}$$

R : コネクタ中心線の曲率半径 = (mm)

r : 設計・建設規格 式 PPB-4. 19 により計算した値 (mm)

$$= \frac{D_o - t}{2}$$

M_{max} : 表 4-10 に示す最大モーメント (N・mm)

Z : 管の断面係数 (mm³)

(2) 応力解析に用いるモーメント

コネクタの設計荷重は、ストレーナからの伝達荷重とコネクタ自身に作用する荷重から算出した、図 4-2 に示すコネクタのストレーナ及びティーとの取合い部における最大モーメントを用いる。なお、ここでの最大モーメントとは、コネクタのティーとの取合い部における 3 方向のモーメントを二乗和平方根で合成したものである。

算出した最大モーメントを表 4-10 に示す。

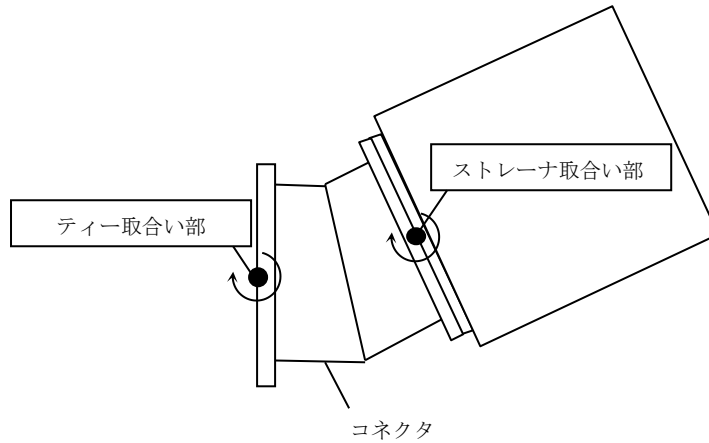


図 4-2 コネクタのモーメント算出点

表 4-10 コネクタの設計荷重

(単位：N・mm)

荷重		最大モーメント M_{max}
1	死荷重	
2	異物荷重	
3	差圧	
4	S R V 荷重	
5	S d * 地震荷重	
6	S s 地震荷重	
7	異物 S d * 地震荷重	
8	異物 S s 地震荷重	

4.6.2 フランジの計算方法

(1) 応力の計算方法

ストレーナ取付部コネクタのストレーナ部ティールと取り付けるフランジは、一般的なフランジとは異なりガスケットを使用しない。そこで取付フランジを以下のようにモデル化し、応力評価を行う。

取付フランジを外周（ボルト穴中心円直径）が固定された平板と考え、表 4-11 に示すモーメントが中心部に作用すると考える。この場合の発生応力は、引用文献(1)より、図 4-3 に示す計算モデルで下記の計算式より求める。

$$\sigma_r = \frac{\beta \cdot M_{fmax}}{a \cdot t^2}$$

ここに、

σ_r : 曲げ応力 (MPa)

M_{fmax} : 表 4-11 に示す最大モーメント (N・mm)

a : ボルト穴中心円半径 = (mm)

b : フランジ内半径 = (mm)

t : フランジ板厚 = (mm)

β : b/a (=) から決まる計算上の係数 =

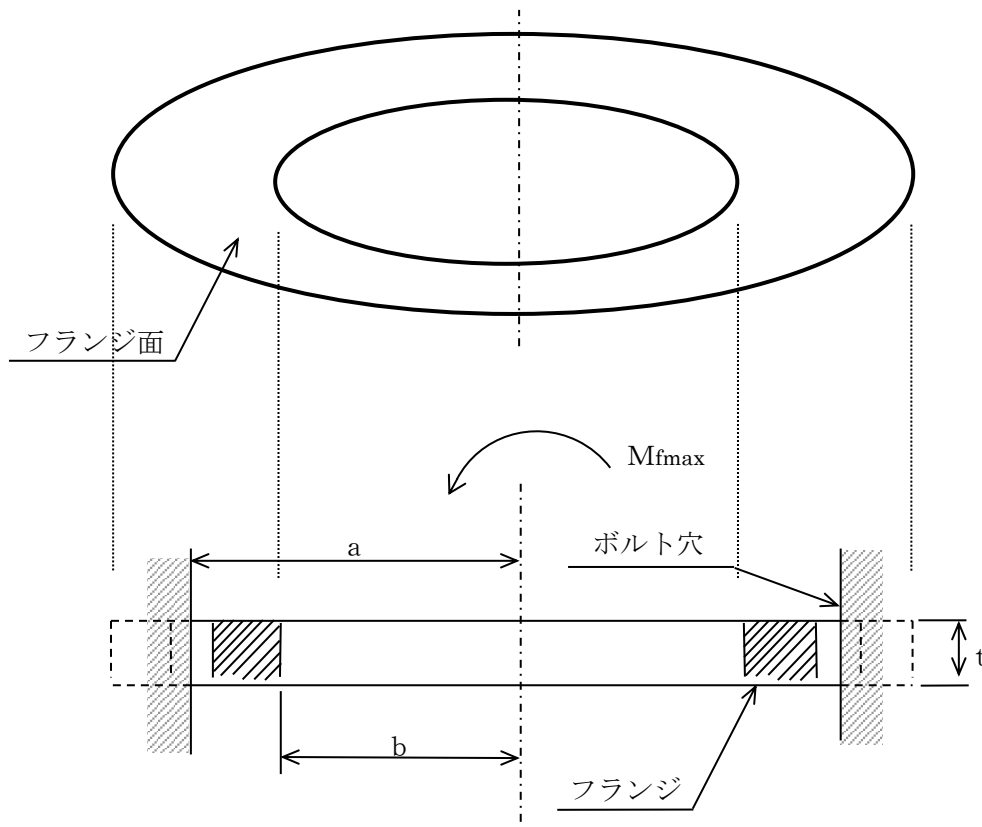


図 4-3 フランジ断面の計算モデル

(2) 応力解析に用いるモーメント

フランジの設計荷重は、図 4-2 に示すコネクタのストレナ及びティーとの取合い部における最大モーメントを用いる。算出した最大モーメントを表 4-11 に示す。ここでの最大モーメントとは、コネクタのティーとの取合い部におけるフランジに対して面外方向の曲げモーメントとする。フランジの面内方向のモーメント（ねじりモーメント）は、フランジの面内剛性が大きいため、ここでは評価対象としない。

表 4-11 フランジの設計荷重

(単位：N・mm)

荷重		最大モーメント M_{fmax}
1	死荷重	
2	異物荷重	
3	差圧	
4	S R V 荷重	
5	S d *地震荷重	
6	S s 地震荷重	
7	異物 S d *地震荷重	
8	異物 S s 地震荷重	

4.7 計算条件

応力計算に用いる計算条件は、本計算書の【高圧炉心注水系ストレーナ取付部コネクタの耐震性についての計算結果】に示す。

4.8 応力の評価

「4.6 計算方法」で求めた高圧炉心注水系ストレーナ取付部コネクタの応力が表 4-4, 表 4-5, 及び表 4-6 を用いて算出した許容応力以下であること。

5. 評価結果

5.1 設計基準対象施設としての評価結果

高圧炉心注水系ストレーナ取付部コネクタの設計基準対象施設としての耐震評価結果を以下に示す。発生値は許容限界を満足しており、設計用地震力に対して十分な構造強度を有していることを確認した。

(1) 構造強度評価結果

構造強度評価の結果を次頁以降の表に示す。

なお、各評価点における算出応力は表 4-3 に示す荷重の組合せのうち、各許容応力状態 IIIAS 及び IVAS で、発生値が高い方の評価を記載している。

5.2 重大事故等対処設備としての評価結果

高圧炉心注水系ストレーナ取付部コネクタの重大事故等対処設備としての耐震評価結果を以下に示す。発生値は許容限界を満足しており、設計用地震力に対して十分な構造強度を有していることを確認した。

(1) 構造強度評価結果

構造強度評価の結果を次頁以降の表に示す。

なお、各評価点における算出応力は表 4-3 に示す荷重の組合せのうち、許容応力状態 VAS で、発生値が高い方の評価を記載している。

6. 引用文献

(1) WARREN C. YOUNG

“ROARK'S FORMULAS for Stress and Strain” 7th Edition

【高圧炉心注水系ストレーナ取付部コネクタの耐震性についての計算結果】

1. 設計基準対象施設

1.1 設計条件

機器名称	耐震重要度分類	据付場所及び床面高さ (m)	固有周期 (s)		弾性設計用地震動 S _d 又は静的震度		基準地震動 S _s		最高使用温度 (°C)	周囲環境温度 (°C)
			水平方向	鉛直方向	水平方向 設計震度	鉛直方向 設計震度	水平方向 設計震度	鉛直方向 設計震度		
高圧炉心注水系 ストレーナ取付部 コネクタ	S	原子炉建屋 T. M. S. L. (T. M. S. L. -1.700*)	0.05 以下	0.05 以下	C _H =0.59	C _V =0.63	C _H =1.30	C _V =1.27	104	—

注記*：基準床レベルを示す。

1.2 機器要目

(単位: mm)

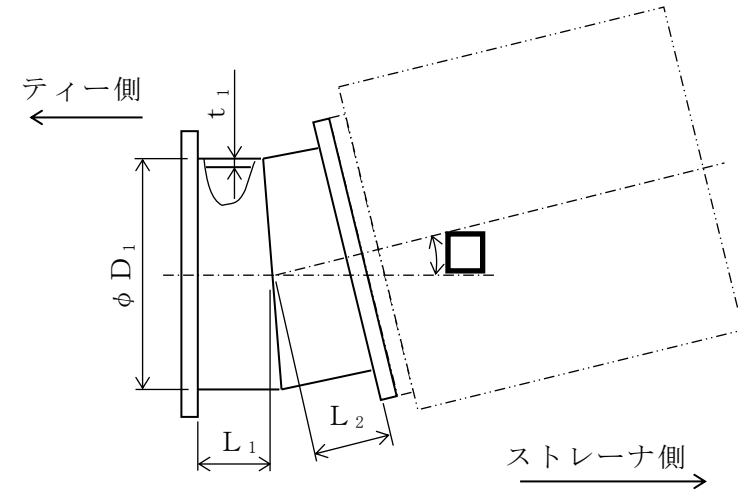
D ₁	L ₁	L ₂	t ₁

(単位: MPa)

部材	材料	S	S _y	S _u	S _y (RT)
コネクタ					—
フランジ					—

(解析モデルの諸元)

項目	単位	入力値
高圧炉心注水系ストレーナ 取付部コネクタの材質	—	
高圧炉心注水系ストレーナ 取付部コネクタの質量	kg/個	
高圧炉心注水系ストレーナ 取付部コネクタの 内包水及び排除水の質量	kg/個	
ストレーナ 1 個あたりの 異物の質量	kg/個	
縦弾性係数	MPa	
ポアソン比	—	
要素数	個	
節点数	個	



1.3 計算数値

1.3.1 水力的動荷重

逃がし安全弁作動時荷重

(単位：N)

荷重		X方向	Y方向	Z方向
1	S R V 荷重			

1.3.2 コネクタの自重及び設計荷重

自重 (N)	設計圧力 P (MPa)

(単位：N・mm)

荷重		最大モーメント M_{max}
1	死荷重	
2	異物荷重	
3	差圧	
4	S R V 荷重	
5	S d *地震荷重	
6	S s 地震荷重	
7	異物 S d *地震荷重	
8	異物 S s 地震荷重	

1.3.3 フランジの設計荷重

(単位：N・mm)

荷重		最大モーメント M_{fmax}
1	死荷重	
2	異物荷重	
3	差圧	
4	S R V 荷重	
5	S d * 地震荷重	
6	S s 地震荷重	
7	異物 S d * 地震荷重	
8	異物 S s 地震荷重	

1.4 結論

1.4.1 固有周期

(単位：s)

モード	方向	固有周期
1次モード	ねじり	0.029

1.4.2 応力

(単位：MPa)

評価対象設備	材料	応力分類	Ⅲ A S			Ⅳ A S		
			算出 応力	許容 応力	荷重 組合せ	算出 応力	許容 応力	荷重 組合せ
高圧炉心注水系ストレナ 取付部コネクタ		一次応力	29	169	DBA-3	38	395	DBA-4
フランジ		一次応力	49	169	DBA-3	65	395	DBA-4

すべて許容応力以下である。

2. 重大事故等対処設備

2.1 設計条件

機器名称	設備分類	据付場所及び床面高さ (m)	固有周期 (s)		弾性設計用地震動 S _d 又は静的震度		基準地震動 S _s		最高使用温度 (°C)	周囲環境温度 (°C)
			水平方向	鉛直方向	水平方向 設計震度	鉛直方向 設計震度	水平方向 設計震度	鉛直方向 設計震度		
高圧炉心注水系 ストレーナ取付部 コネクタ	常設/防止 (DB拡張)	原子炉建屋 T. M. S. L. <input type="text"/> (T. M. S. L. -1.700*)	0.05 以下	0.05 以下	—	—	C _H =1.30	C _V =1.27	120	—

注記*：基準床レベルを示す。

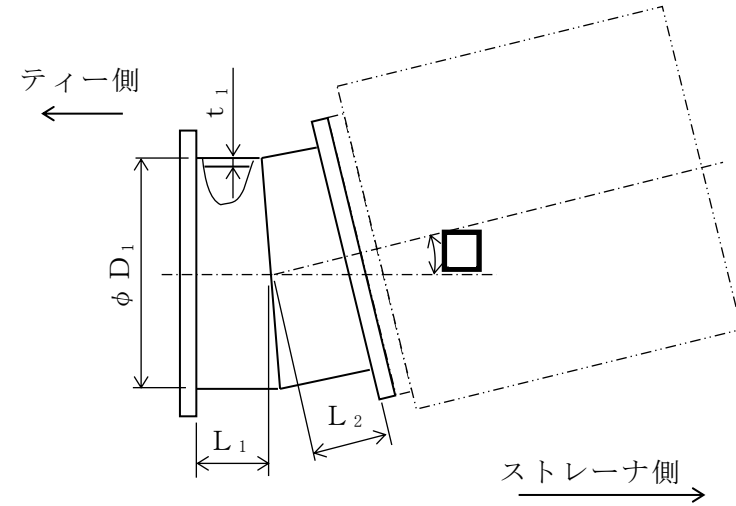
2.2 機器要目

(単位：mm)

D ₁	L ₁	L ₂	t ₁
[Redacted]			

(単位：MPa)

部材	材料	S	S _y	S _u	S _y (RT)
コネクタ	[Redacted]				—
フランジ	[Redacted]				—



(解析モデルの諸元)

項目	単位	入力値
高圧炉心注水系ストレーナ 取付部コネクタの材質	—	[Redacted]
高圧炉心注水系ストレーナ 取付部コネクタの質量	kg/個	
高圧炉心注水系ストレーナ 取付部コネクタの 内包水及び排除水の質量	kg/個	
ストレーナ 1 個あたりの 異物の質量	kg/個	
縦弾性係数	MPa	
ポアソン比	—	
要素数	個	
節点数	個	

2.3 計算数値

2.3.1 コネクタの自重及び設計荷重

自重 (N)	設計圧力P (MPa)

(単位：N・mm)

荷重		最大モーメント M_{max}
1	死荷重	
2	異物荷重	
3	差圧	
4	S d *地震荷重	
5	S s 地震荷重	
6	異物 S d *地震荷重	
7	異物 S s 地震荷重	

2.3.2 フランジの設計荷重

(単位：N・mm)

荷重		最大モーメント M_{fmax}
1	死荷重	
2	異物荷重	
3	差圧	
4	S d *地震荷重	
5	S s 地震荷重	
6	異物 S d *地震荷重	
7	異物 S s 地震荷重	

2.4 結論

2.4.1 固有周期

(単位：s)

モード	方向	固有周期
1次モード	ねじり	0.029

2.4.2 応力

(単位：MPa)

評価対象設備	材料	応力分類	V A S		
			算出 応力	許容 応力	荷重 組合せ
高圧炉心注水系ストレナ 取付部コネクタ		一次応力	33	390	SA-2
フランジ		一次応力	51	390	SA-2

すべて許容応力以下である。