

本資料のうち、枠囲みの内容は、機密事項に属しますので公開できません。

柏崎刈羽原子力発電所第7号機 工事計画審査資料	
資料番号	KK7 添-1-011-11 改2
提出年月日	2020年7月22日

柏崎刈羽原子力発電所第7号機 工事計画審査資料
原子炉冷却系統施設のうち
非常用炉心冷却設備その他原子炉注水設備
(水の供給設備)

(添付書類)

2020年7月

東京電力ホールディングス株式会社

V-1 説明書

V-1-1 各発電用原子炉施設に共通の説明書

V-1-1-5 設備別記載事項の設定根拠に関する説明書

V-1-1-5-3 設備別記載事項の設定根拠に関する説明書（原子炉冷却系統施設）

V-5 図面

4.3.6 水の供給設備

- ・ 第 4-3-6-1-1 図 原子炉冷却系統施設のうち非常用炉心冷却設備その他原子炉注水設備（水の供給設備）に係る機器の配置を明示した図面（その 1）
- ・ 第 4-3-6-1-2 図 原子炉冷却系統施設のうち非常用炉心冷却設備その他原子炉注水設備（水の供給設備）に係る機器の配置を明示した図面（その 2）
- ・ 第 4-3-6-1-3 図 原子炉冷却系統施設のうち非常用炉心冷却設備その他原子炉注水設備（水の供給設備）に係る機器の配置を明示した図面（その 3）
- ・ 第 4-3-6-1-4 図 原子炉冷却系統施設のうち非常用炉心冷却設備その他原子炉注水設備（水の供給設備）に係る機器の配置を明示した図面（その 4）
- ・ 第 4-3-6-1-5 図 原子炉冷却系統施設のうち非常用炉心冷却設備その他原子炉注水設備（水の供給設備）に係る機器の配置を明示した図面（その 5）
- ・ 第 4-3-6-1-6 図 原子炉冷却系統施設のうち非常用炉心冷却設備その他原子炉注水設備（水の供給設備）に係る機器の配置を明示した図面（その 6）
- ・ 第 4-3-6-1-7 図 原子炉冷却系統施設のうち非常用炉心冷却設備その他原子炉注水設備（水の供給設備）に係る機器の配置を明示した図面（その 7）
- ・ 第 4-3-6-1-8 図 原子炉冷却系統施設のうち非常用炉心冷却設備その他原子炉注水設備（水の供給設備）に係る機器の配置を明示した図面（その 8）
- ・ 第 4-3-6-2-1 図 原子炉冷却系統施設のうち非常用炉心冷却設備その他原子炉注水設備（水の供給設備）に係る主配管の配置を明示した図面（その 1）
- ・ 第 4-3-6-2-2 図 原子炉冷却系統施設のうち非常用炉心冷却設備その他原子炉注水設備（水の供給設備）に係る主配管の配置を明示した図面（その 2）
- ・ 第 4-3-6-2-3 図 原子炉冷却系統施設のうち非常用炉心冷却設備その他原子炉注水設備（水の供給設備）に係る主配管の配置を明示した図面（その 3）
- ・ 第 4-3-6-2-4 図 原子炉冷却系統施設のうち非常用炉心冷却設備その他原子炉注水設備（水の供給設備）に係る主配管の配置を明示した図面（その 4）
- ・ 第 4-3-6-2-5 図 原子炉冷却系統施設のうち非常用炉心冷却設備その他原子炉注水設備（水の供給設備）に係る主配管の配置を明示した図面（その 5）
- ・ 第 4-3-6-2-6 図 原子炉冷却系統施設のうち非常用炉心冷却設備その他原子炉注水設備（水の供給設備）に係る主配管の配置を明示した図面（その 6）
- ・ 第 4-3-6-2-7 図 原子炉冷却系統施設のうち非常用炉心冷却設備その他原子炉注水設備（水の供給設備）に係る主配管の配置を明示した図面（その 7）
- ・ 第 4-3-6-2-8 図 原子炉冷却系統施設のうち非常用炉心冷却設備その他原子炉注水設備（水の供給設備）に係る主配管の配置を明示した図面（その 8）

- 第 4-3-6-2-9 図 原子炉冷却系統施設のうち非常用炉心冷却設備その他原子炉注水設備（水の供給設備）に係る主配管の配置を明示した図面（その 9）
- 第 4-3-6-3-1 図 原子炉冷却系統施設のうち非常用炉心冷却設備その他原子炉注水設備（水の供給設備）の系統図（その 1）（補給水系）（重大事故等対処設備）
- 第 4-3-6-3-2 図 原子炉冷却系統施設のうち非常用炉心冷却設備その他原子炉注水設備（水の供給設備）の系統図（その 2）（ほう酸水注入系）（重大事故等対処設備）
- 第 4-3-6-3-3 図 原子炉冷却系統施設のうち非常用炉心冷却設備その他原子炉注水設備（水の供給設備）の系統図（その 3）（原子炉格納容器）（重大事故等対処設備）
- 第 4-3-6-3-4 図 原子炉冷却系統施設のうち非常用炉心冷却設備その他原子炉注水設備（水の供給設備）の系統図（その 4）（代替給水設備）（重大事故等対処設備）
- 第 4-3-6-4-1 図 原子炉冷却系統施設のうち非常用炉心冷却設備その他原子炉注水設備（水の供給設備）の構造図 大容量送水車（海水取水用）（その 1）
- 第 4-3-6-4-2 図 原子炉冷却系統施設のうち非常用炉心冷却設備その他原子炉注水設備（水の供給設備）の構造図 大容量送水車（海水取水用）（その 2）

4.5 水の供給設備

4.5.1 ポンプ

名 称		大容量送水車（海水取水用）（6, 7号機共用）
容 量	m ³ /h/個	□以上（900）
吐 出 圧 力	MPa	□以上（1.25）
最高使用圧力	MPa	□
最高使用温度	℃	□
原 動 機 出 力	kW/個	□
個 数	—	2

【設 定 根 拠】
 （概要）
 重大事故等時に原子炉冷却系統施設のうち非常用炉心冷却設備その他原子炉注水設備（水の供給設備）として使用する大容量送水車（海水取水用）は、以下の機能を有する。

大容量送水車（海水取水用）は、設計基準事故対処設備及び重大事故等対処設備に対して重大事故等の収束に必要な十分な量の水を供給するために設置する。

系統構成は、海を水源とし、大容量送水車（海水取水用）により、ホース、弁等を経由して低圧代替注水系（可搬型）、代替格納容器スプレイ冷却系（可搬型）、格納容器下部注水系（可搬型）及び燃料プール代替注水系並びに復水貯蔵槽へ、重大事故等の収束に必要な海水を供給できる設計とする。

1. 容量
 大容量送水車（海水取水用）の容量は、大容量送水車（海水取水用）の送水先である可搬型代替注水ポンプ（A-2級）からの最大送水流量を上回る容量を基に設定する。
 大容量送水車（海水取水用）の送水先である可搬型代替注水ポンプ（A-2級）からの送水流量が最大となるのは、使用済燃料貯蔵プールの冷却又は注水に使用する設計基準事故対処設備が機能喪失した場合の代替手段である燃料プール代替注水系として使用する場合であり、6, 7号機同時注水する場合の送水流量は294m³/h（号機当たり147m³/h）であるため、大容量送水車（海水取水用）の容量は、294m³/hを上回る□m³/h/個以上とする。

公称値については、要求される容量□m³/h/個以上を上回る900m³/h/個とする。

2. 吐出圧力
 大容量送水車（海水取水用）の吐出圧力は、海水を可搬型代替注水ポンプ（A-2級）に供給するときのホース圧損、機器圧損、静水頭及び大気圧を基に設定する。

ホース*圧損	約 0.015 MPa
静水頭	約 0.167 MPa

機器圧損	約 0.005 MPa
大気圧	約 0.100 MPa
合計	約 0.287 MPa

注記*：以下のホースを使用する。

- ・大容量送水車海水用 5m, 10m, 50m ホース (6, 7 号機共用)

以上より、大容量送水車（海水取水用）の吐出圧力は MPa 以上とする。

公称値については、要求される吐出圧力 MPa 以上を上回る 1.25MPa とする。

3. 最高使用圧力

大容量送水車（海水取水用）を重大事故等時において使用する場合は、当該ポンプの供給ラインの仕様を踏まえポンプ吐出圧力を電氣的に MPa に制限することから、その制限値である MPa とする。

4. 最高使用温度

大容量送水車（海水取水用）を重大事故等時において使用する場合は、重大事故等対策の有効性評価解析（原子炉設置変更許可申請書添付書類十）において使用している海水の最高温度 30℃を上回る ℃とする。

5. 原動機出力

大容量送水車（海水取水用）の原動機出力は、定格流量である 1500m³/h、定格吐出圧力 1.2MPa 時の軸動力を基に設定する。

大容量送水車（海水取水用）の流量が 1500m³/h、吐出圧力が 1.2MPa、その時の当該ポンプの必要軸動力は 602kW となる。

以上より、大容量送水車（海水取水用）の原動機出力は、必要軸動力 602kW を上回る kW/個とする。

6. 個数

大容量送水車（海水取水用）（原動機含む。）は、重大事故等対処設備として重大事故等の収束に必要な海水を各系統へ供給するために必要な個数である 6, 7 号機で 2 セット 2 個に、故障時及び保守点検による待機除外時のバックアップ用として予備 1 個（原子炉冷却系統施設のうち原子炉補機冷却設備（代替原子炉補機冷却系）の大容量送水車（熱交換器ユニット用）の予備 1 個を、原子炉冷却系統施設のうち非常用炉心冷却設備その他原子炉注水設備（水の供給設備）の大容量送水車（海水取水用）の予備として兼用）を分散して保管する。

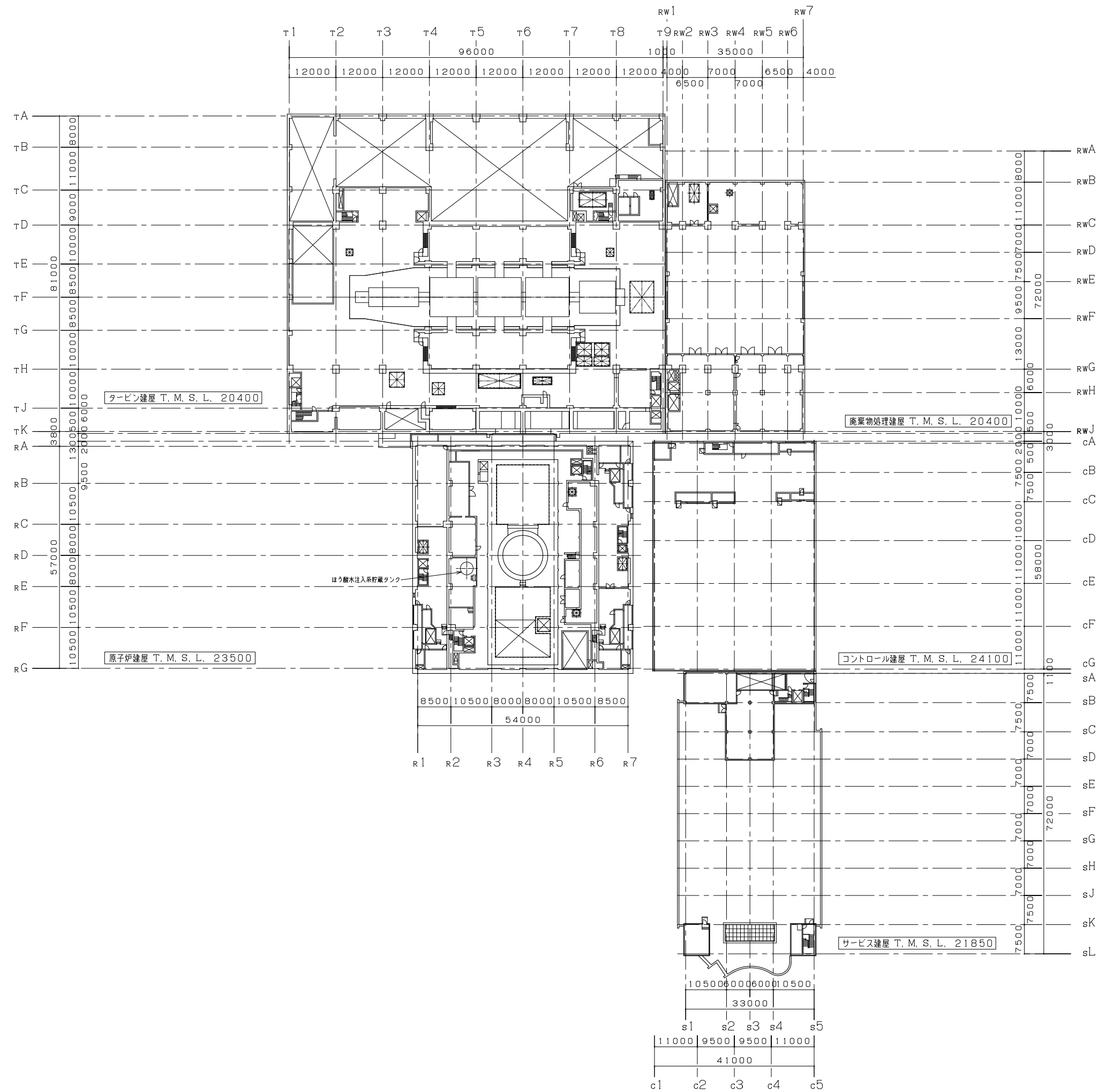
4.5.2 主配管

名 称		復水貯蔵槽大容量接続口（東）及び 復水貯蔵槽大容量接続口（西） ～ 復水貯蔵槽
最高使用圧力	MPa	2.0, 静水頭
最高使用温度	℃	66
外 径	mm	76.3, 165.2, 114.3
<p>【設 定 根 拠】 (概要)</p> <p>本配管は、復水貯蔵槽大容量接続口（東）及び復水貯蔵槽大容量接続口（西）と復水貯蔵槽を接続する配管であり、重大事故等対処設備として可搬型代替注水ポンプ（A-2 級）より淡水又は海水を復水貯蔵槽へ供給するために設置する。</p> <p>1. 最高使用圧力</p> <p>1.1 最高使用圧力 2.0MPa</p> <p>本配管を重大事故等時において使用する場合は、<input type="text"/> <input type="text"/> 2.0MPa とする。</p> <p>1.2 最高使用圧力 静水頭</p> <p>本配管を重大事故等時において使用する場合は、重大事故等時における復水貯蔵槽の使用圧力と同じ静水頭とする。</p> <p>2. 最高使用温度</p> <p>本配管を重大事故等時において使用する場合は、重大事故等時における可搬型代替注水ポンプ（A-2 級）の使用温度<input type="text"/>℃を上回る 66℃とする。</p> <p>3. 外径</p> <p>本配管を重大事故等時において使用する場合は、圧力損失が許容できる外径を選定する。</p> <p>可搬型代替注水ポンプ（A-2 級）により淡水又は海水を復水貯蔵槽へ送る場合については、可搬型代替注水ポンプ（A-2 級）の 2. 吐出圧力の設定根拠の配管圧損算出条件である 76.3mm, 165.2mm, 114.3mm を本配管の外径とする。</p>		

K7 ① V-1-1-5-3 R0

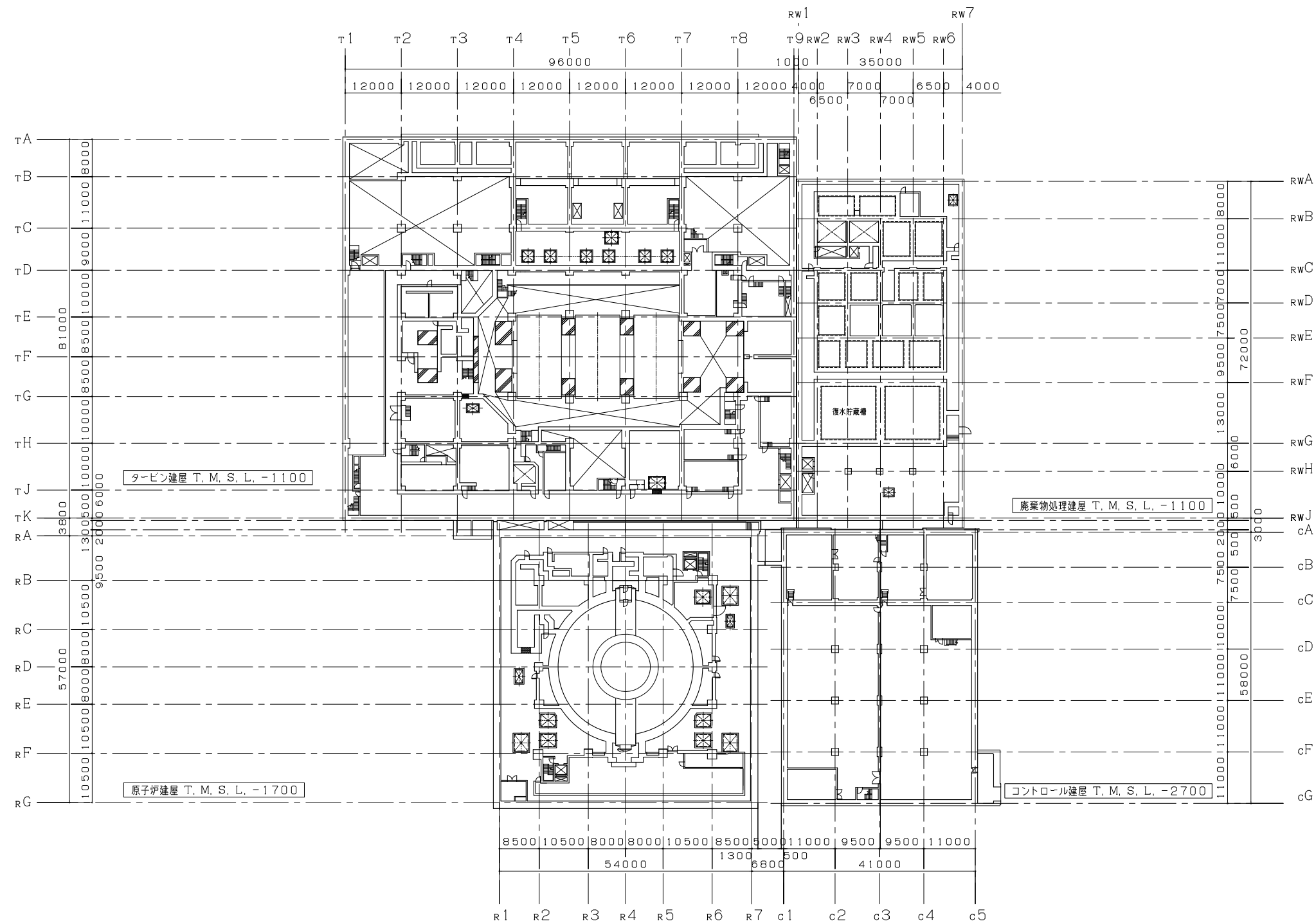
名 称		大容量送水車（海水取水用）吸込 20m ホース（6,7 号機共用）
最高使用圧力	MPa	1.3
最高使用温度	℃	<input type="text"/>
外 径	—	150A
個 数	—	8
<p>【設 定 根 拠】 (概要)</p> <p>本ホースは、水中ポンプと大容量送水車（海水取水用）を接続するホースであり、重大事故等対処設備として水中ポンプにより海水を大容量送水車（海水取水用）へ供給するために設置する。</p> <p>1. 最高使用圧力 本ホースを重大事故等時において使用する場合は、<input type="text"/> <input type="text"/> 1.3MPa とする。</p> <p>2. 最高使用温度 本ホースを重大事故等時において使用する場合は、<input type="text"/> <input type="text"/>℃とする。</p> <p>3. 外径 本ホースを重大事故等時において使用する場合は、接続する大容量送水車のフランジ仕様が 150A であることから 150A とする。</p> <p>4. 個数 本ホースの保有数は、重大事故等対処設備として大容量送水車（海水取水用）により海水を各系統に供給するために必要な本数である 6,7 号機で 2 セット 8 本に、本ホースは保守点検中でも使用可能であるため、保守点検による待機除外時のバックアップは考慮せずに、故障時のバックアップ用として予備 4 本（原子炉冷却系統施設のうち原子炉補機冷却設備（代替原子炉補機冷却系）の大容量送水車（熱交換器ユニット用）吸込 20mホースのうち予備 4 本を兼用）とし、分散して保管する。</p>		

名 称		大容量送水車海水用 5m, 10m, 50m ホース (6, 7 号機共用)
最高使用圧力	MPa	1.3
最高使用温度	℃	<input type="text"/>
外 径	—	300A
個 数	—	32 (予備 3)
<p>【設 定 根 拠】 (概要)</p> <p>本ホースは、大容量送水車（海水取水用）と可搬型代替注水ポンプ（A-2 級）を接続するホースであり、重大事故等対処設備として大容量送水車（海水取水用）により海水を可搬型代替注水ポンプ（A-2 級）へ供給するために設置する。</p> <p>1. 最高使用圧力 本ホースを重大事故等時において使用する場合は、<input type="text"/> <input type="text"/> 1.3MPa とする。</p> <p>2. 最高使用温度 本ホースを重大事故等時において使用する場合は、重大事故等時における大容量送水車（海水取水用）の使用温度と同じ <input type="text"/>℃ とする。</p> <p>3. 外 径 本ホースを重大事故等時において使用する場合は、圧力損失が許容できる外径を選定する。 大容量送水車（海水取水用）の 2. 吐出圧力設定根拠のホース圧損算出条件である、300A を本ホースの外径（呼び径）とする。</p> <p>4. 個 数 本ホースの保有数は、重大事故等対処設備として大容量送水車（海水取水用）により海水を可搬型代替注水ポンプ（A-2 級）へ送水するために必要な本数であり、最長ルート敷設に必要な本数 1 セット（5m：1 本，10m：1 本，50m：14 本）を 2 セットの合計 32 本に、本ホースは保守点検中にも使用可能であるため、保守点検による待機除外時のバックアップは考慮せずに、故障時のバックアップ用として予備を 6, 7 号機共用で各 1 本ずつの合計 3 本とし、分散して保管する。</p>		



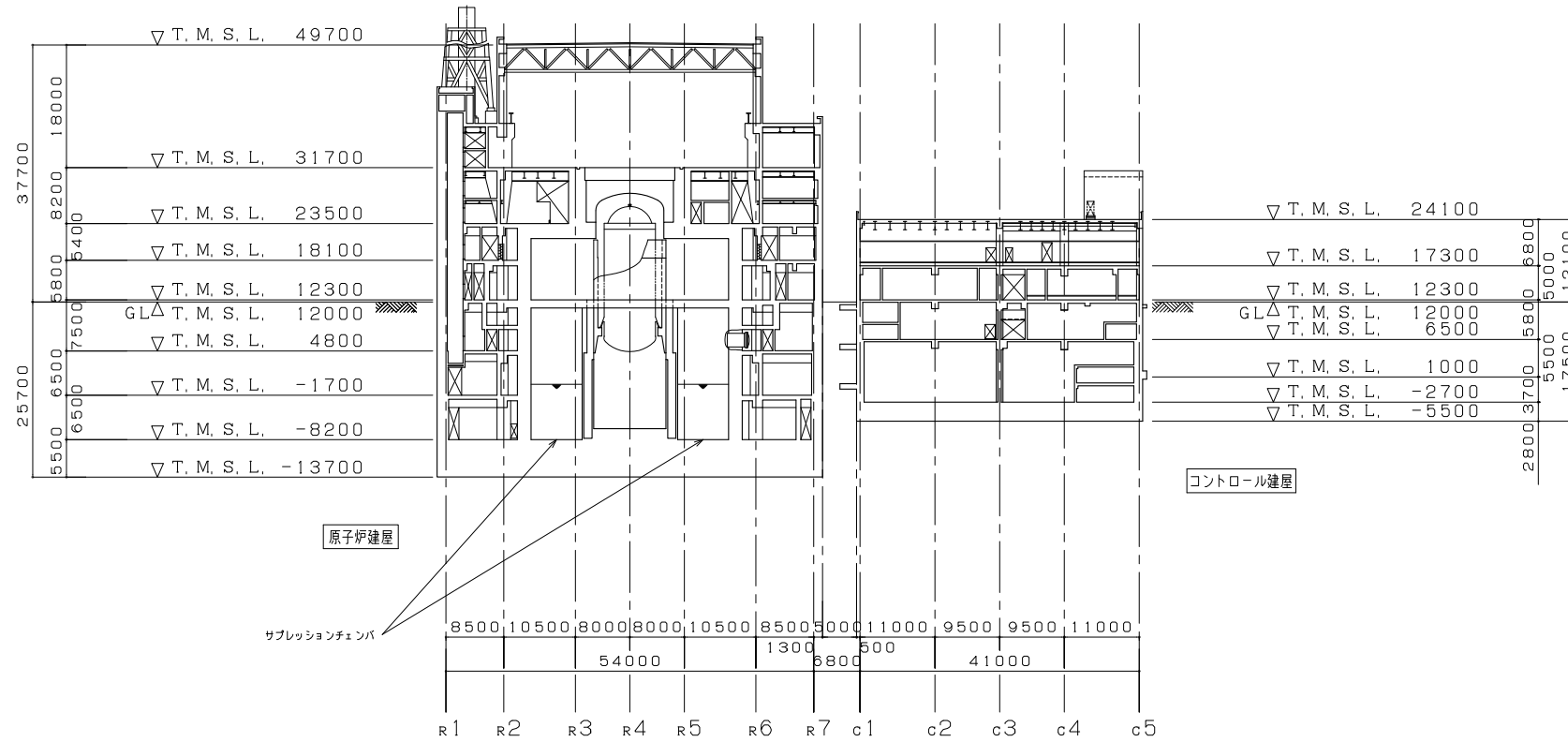
注：寸法はmmを示す。

工事計画認可申請	第4-3-6-1-1図
柏崎刈羽原子力発電所第7号機	
名称	原子炉冷却系統施設のうち非常用炉心冷却設備その他原子炉注水設備（水の供給設備）に係る機器の配置を明示した図面（その1）
東京電力ホールディングス株式会社	

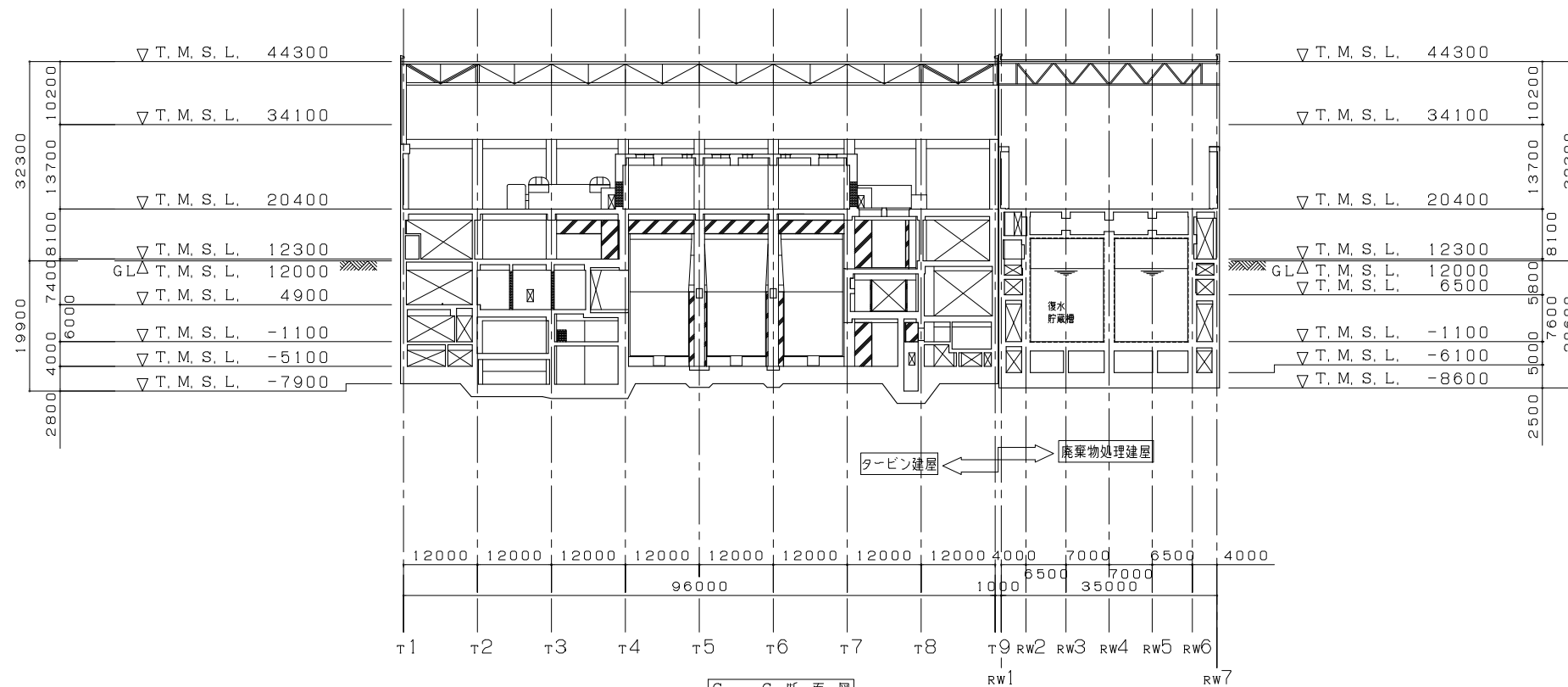
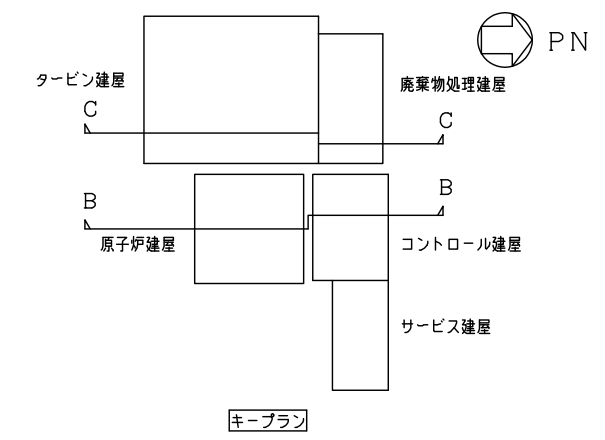


注：寸法はmmを示す。

工事計画認可申請	第4-3-6-1-2図
柏崎刈羽原子力発電所第7号機	
名称	原子炉冷却系統施設のうち非常用炉心冷却設備その他原子炉注水設備（水の供給設備）に係る機器の配置を明示した図面（その2）
東京電力ホールディングス株式会社	



B - B 断面図



C - C 断面図

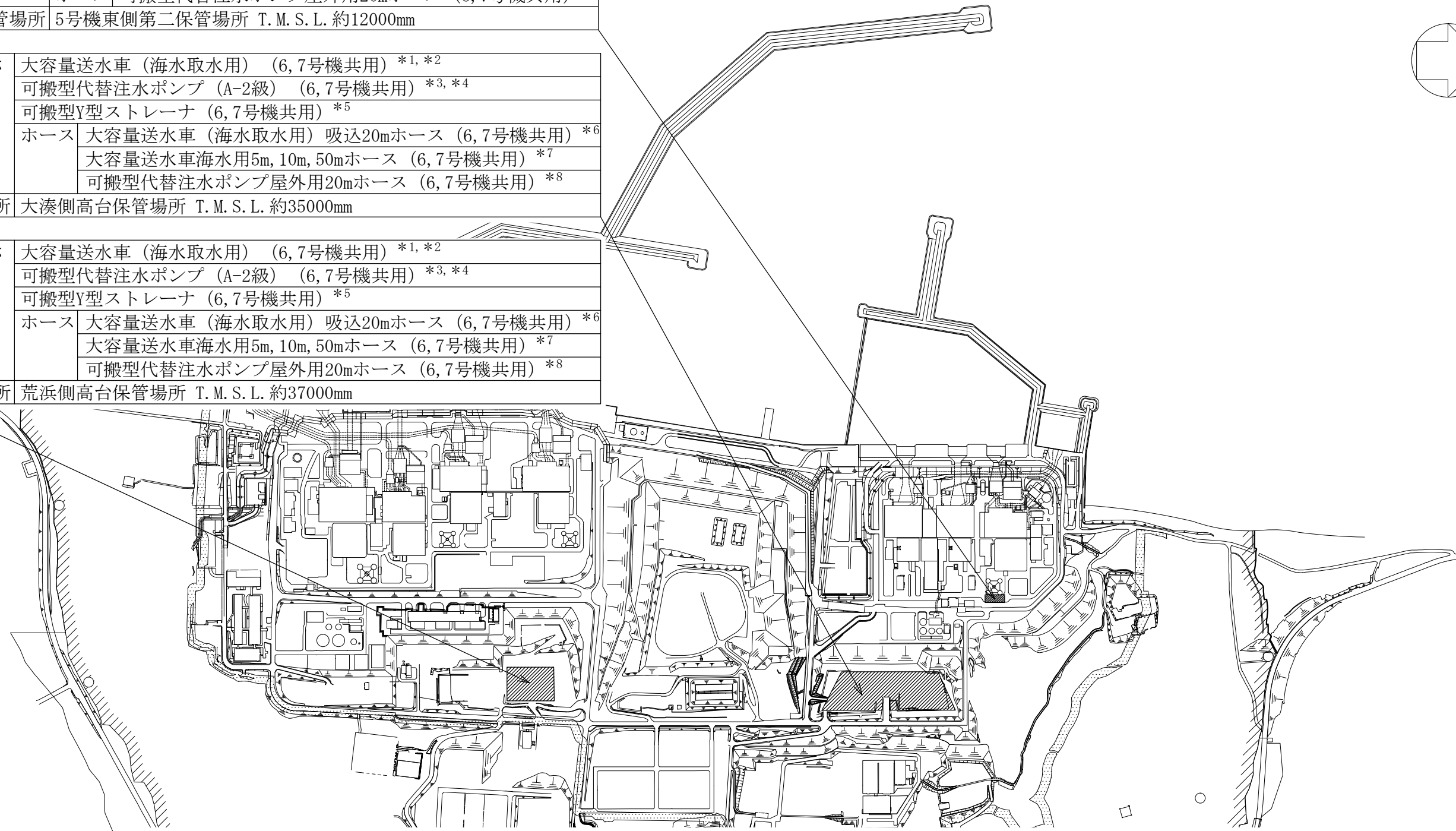
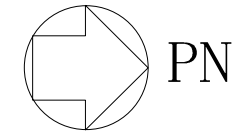
注：寸法はmmを示す。

工事計画認可申請	第4-3-6-1-3図
柏崎刈羽原子力発電所第7号機	
名称	原子炉冷却系統施設のうち非常用炉心冷却設備その他原子炉注水設備（水の供給設備）に係る機器の配置を明示した図面（その3）
東京電力ホールディングス株式会社	

名称	可搬型代替注水ポンプ (A-2級) (6,7号機共用) *3,*4
	可搬型Y型ストレーナ (6,7号機共用) *5
	ホース 可搬型代替注水ポンプ屋外用20mホース (6,7号機共用) *8
保管場所	5号機東側第二保管場所 T.M.S.L.約12000mm

名称	大容量送水車 (海水取水用) (6,7号機共用) *1,*2	
	可搬型代替注水ポンプ (A-2級) (6,7号機共用) *3,*4	
	可搬型Y型ストレーナ (6,7号機共用) *5	
	ホース	大容量送水車 (海水取水用) 吸込20mホース (6,7号機共用) *6
		大容量送水車海水用5m, 10m, 50mホース (6,7号機共用) *7
	可搬型代替注水ポンプ屋外用20mホース (6,7号機共用) *8	
保管場所	大湊側高台保管場所 T.M.S.L.約35000mm	

名称	大容量送水車 (海水取水用) (6,7号機共用) *1,*2	
	可搬型代替注水ポンプ (A-2級) (6,7号機共用) *3,*4	
	可搬型Y型ストレーナ (6,7号機共用) *5	
	ホース	大容量送水車 (海水取水用) 吸込20mホース (6,7号機共用) *6
		大容量送水車海水用5m, 10m, 50mホース (6,7号機共用) *7
	可搬型代替注水ポンプ屋外用20mホース (6,7号機共用) *8	
保管場所	荒浜側高台保管場所 T.M.S.L.約37000mm	



注記*1 : 下記設備は、大容量送水車の附属機器である。附属機器は「機器本体」と同一の取付箇所である。

大容量送水車 (海水取水用) 燃料タンク (6,7号機共用)

*2 : 荒浜側高台保管場所及び大湊側高台保管場所にそれぞれ1個ずつ保管するとともに、大容量送水車 (熱交換器ユニット用) の予備1個を保管場所2箇所のうちいずれかに保管する。

*3 : 下記設備は、可搬型代替注水ポンプ (A-2級) の附属機器である。附属機器は「機器本体」と同一の取付箇所である。

可搬型代替注水ポンプ (A-2級) 燃料タンク (6,7号機共用)

*4 : 予備を含めた17個を荒浜側高台保管場所、大湊側高台保管場所及び5号機東側第二保管場所のうち荒浜側高台保管場所及び大湊側高台保管場所にそれぞれ6個、5号機東側第二保管場所に5個を保管する。

*5 : 予備を含めた9個を荒浜側高台保管場所、大湊側高台保管場所及び5号機東側第二保管場所のうち荒浜側高台保管場所及び大湊側高台保管場所にそれぞれ2個、5号機東側第二保管場所に5個を保管する。

*6 : 荒浜側高台保管場所及び大湊側高台保管場所にそれぞれ4本ずつ保管するとともに、大容量送水車 (熱交換器ユニット用) 吸込20mホースの予備4本を保管場所2箇所のうちいずれかに4本保管する。

*7 : 荒浜側高台保管場所及び大湊側高台保管場所にそれぞれ16本ずつ保管するとともに、予備3本を保管場所2箇所のうちいずれかに3本保管する。

*8 : 予備を含めた1097本を荒浜側高台保管場所、大湊側高台保管場所及び5号機東側第二保管場所のうち荒浜側高台保管場所に468本、大湊側高台保管場所に469本及び5号機東側第二保管場所に160本を保管する。

■ : 保管場所

工事計画認可申請		第4-3-6-1-4図	
柏崎刈羽原子力発電所第7号機			
名称	原子炉冷却系統施設のうち非常用炉心冷却設備その他原子炉注水設備 (水の供給設備) に係る機器の配置を明示した図面 (その4)		
	東京電力ホールディングス株式会社		

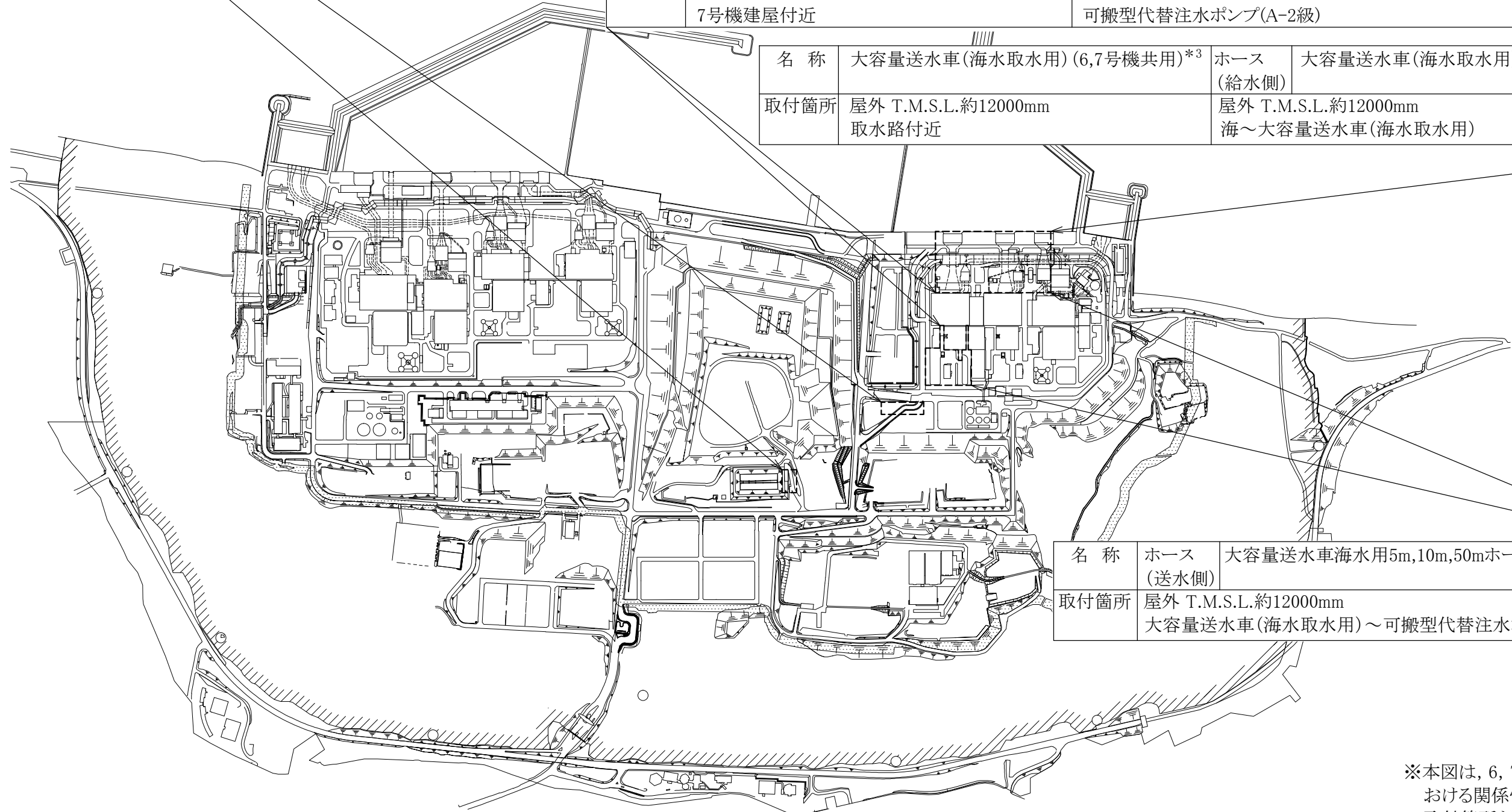
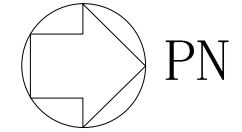
名称	可搬型代替注水ポンプ(A-2級)(6,7号機共用)*2	ホース	可搬型代替注水ポンプ屋外用20mホース(6,7号機共用)
取付箇所	屋外 T.M.S.L.約49000mm 淡水貯水池付近	ホース	屋外 T.M.S.L.約49000mm 可搬型代替注水ポンプ(A-2級)

名称	可搬型代替注水ポンプ(A-2級)(6,7号機共用)*2	ホース	可搬型代替注水ポンプ屋外用20mホース(6,7号機共用)
取付箇所	屋外 T.M.S.L.約15000mm 弥彦通り及び佐渡通り交差点付近	ホース	屋外 T.M.S.L.約15000mm 可搬型代替注水ポンプ(A-2級)

名称	可搬型代替注水ポンプ(A-2級)(6,7号機共用)*2	ホース	可搬型代替注水ポンプ屋外用20mホース(6,7号機共用)*1
	可搬型Y型ストレーナ(6,7号機共用)		
取付箇所	屋外 T.M.S.L.約12000mm 7号機建屋付近	ホース	屋外 T.M.S.L.約12000mm 可搬型代替注水ポンプ(A-2級)

名称	大容量送水車(海水取水用)(6,7号機共用)*3	ホース (給水側)	大容量送水車(海水取水用)吸込20mホース(6,7号機共用)
取付箇所	屋外 T.M.S.L.約12000mm 取水路付近	ホース (送水側)	屋外 T.M.S.L.約12000mm 海～大容量送水車(海水取水用)

名称	ホース (送水側)	大容量送水車海水用5m,10m,50mホース(6,7号機共用)
取付箇所	屋外 T.M.S.L.約12000mm 大容量送水車(海水取水用)～可搬型代替注水ポンプ(A-2級)	



※本図は、6,7号機共用設備の取付箇所における関係性を示すため、7号機側への取付箇所を示す。

注記*1:可搬型代替注水ポンプ屋外用20mホース(6,7号機共用)の復水貯蔵槽大容量接続口(東)(西)の取付箇所は第4-3-6-1-7図参照。

*2:下記設備は、可搬型代替注水ポンプ(A-2級)の附属機器である。附属機器は「機器本体」と同一の取付箇所である。
可搬型代替注水ポンプ(A-2級)燃料タンク(6,7号機共用)

*3:下記設備は、大容量送水車の附属機器である。附属機器は「機器本体」と同一の取付箇所である。
大容量送水車(海水取水用)燃料タンク(6,7号機共用)

[- - - -]:取付箇所

工事計画認可申請	第4-3-6-1-5図
柏崎刈羽原子力発電所第7号機	
名称	原子炉冷却系統施設のうち非常用炉心冷却設備その他原子炉注水設備(水の供給設備)に係る機器の配置を明示した図面(その5)
東京電力ホールディングス株式会社	

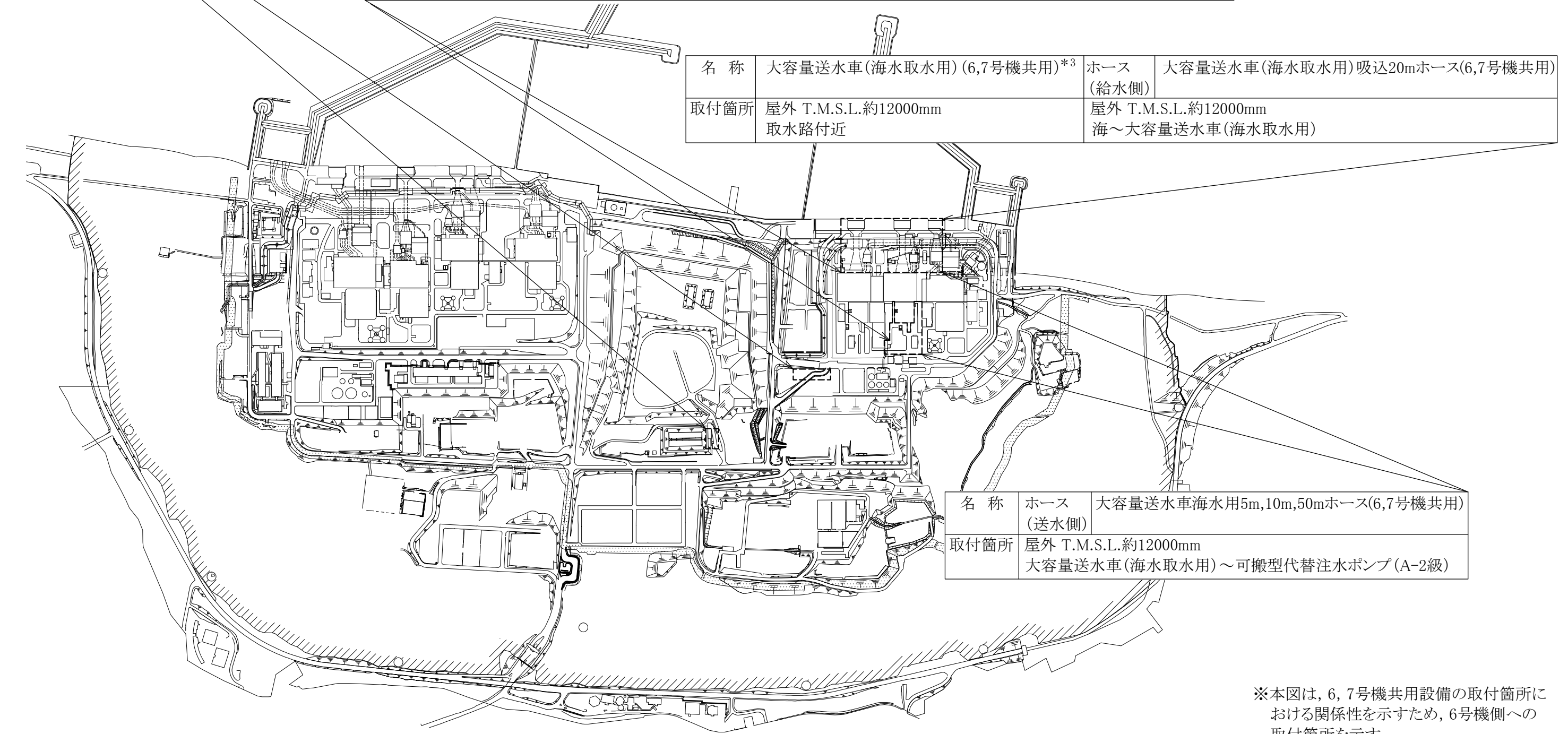
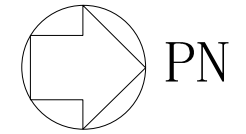
名称	可搬型代替注水ポンプ(A-2級)(6,7号機共用)*2	ホース	可搬型代替注水ポンプ屋外用20mホース(6,7号機共用)
取付箇所	屋外 T.M.S.L.約49000mm 淡水貯水池付近	ホース	可搬型代替注水ポンプ屋外用20mホース(6,7号機共用)

名称	可搬型代替注水ポンプ(A-2級)(6,7号機共用)*2	ホース	可搬型代替注水ポンプ屋外用20mホース(6,7号機共用)
取付箇所	屋外 T.M.S.L.約15000mm 弥彦通り及び佐渡通り交差点付近	ホース	可搬型代替注水ポンプ屋外用20mホース(6,7号機共用)

名称	可搬型代替注水ポンプ(A-2級)(6,7号機共用)*2 可搬型Y型ストレーナ(6,7号機共用)	ホース	可搬型代替注水ポンプ屋外用20mホース(6,7号機共用)*1
取付箇所	屋外 T.M.S.L.約12000mm 6号機建屋付近	ホース	可搬型代替注水ポンプ(A-2級)

名称	大容量送水車(海水取水用)(6,7号機共用)*3	ホース (給水側)	大容量送水車(海水取水用)吸込20mホース(6,7号機共用)
取付箇所	屋外 T.M.S.L.約12000mm 取水路付近	ホース (給水側)	大容量送水車(海水取水用)吸込20mホース(6,7号機共用)

名称	ホース (送水側)	大容量送水車海水用5m,10m,50mホース(6,7号機共用)
取付箇所	屋外 T.M.S.L.約12000mm 大容量送水車(海水取水用)～可搬型代替注水ポンプ(A-2級)	



※本図は、6,7号機共用設備の取付箇所における関係性を示すため、6号機側への取付箇所を示す。

注記*1: 可搬型代替注水ポンプ屋外用20mホース(6,7号機共用)の復水貯蔵槽大容量接続口(東)(西)の取付箇所は第4-3-6-1-8図参照。

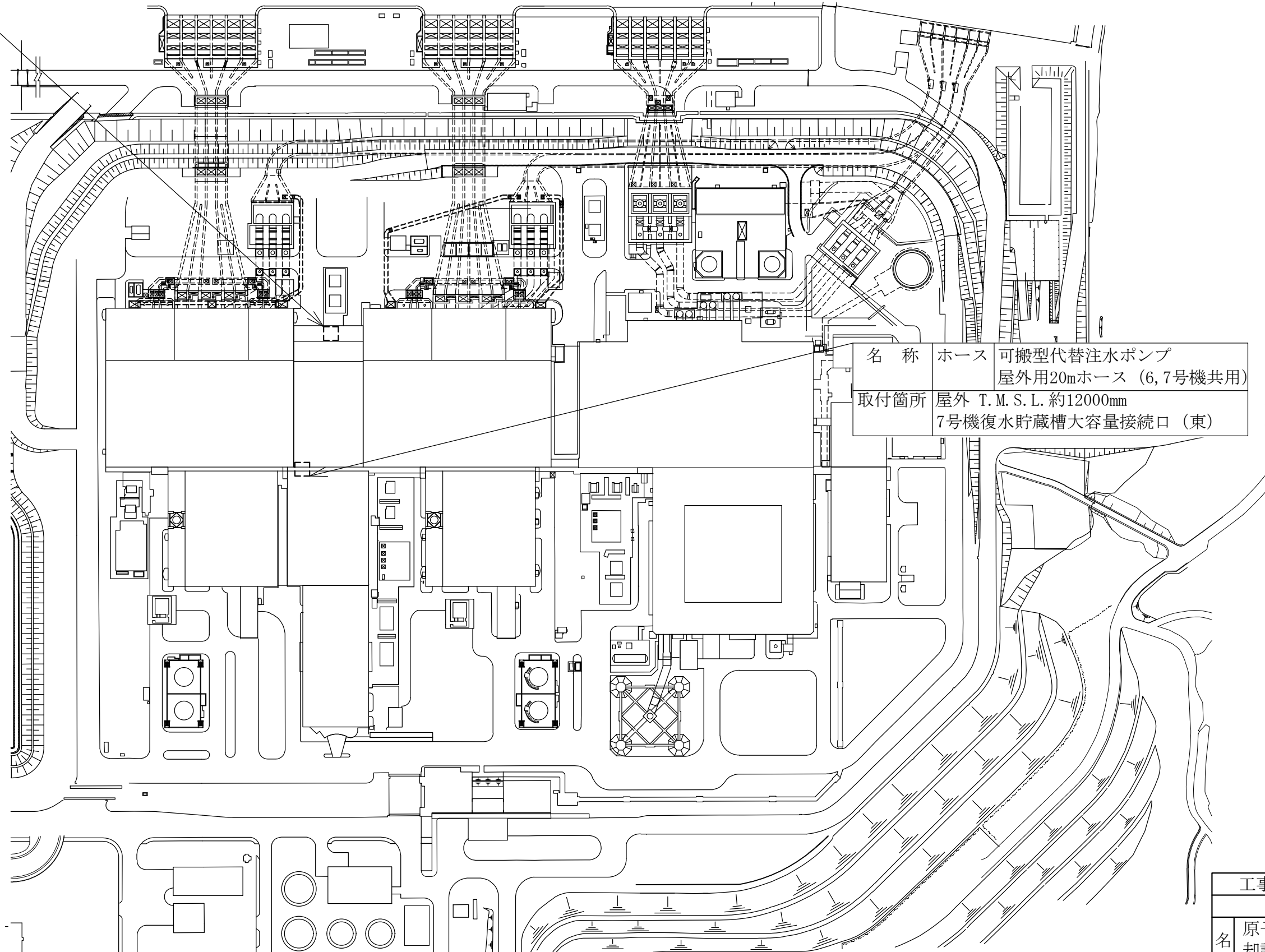
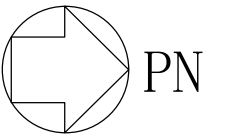
*2: 下記設備は、可搬型代替注水ポンプ(A-2級)の附属機器である。附属機器は「機器本体」と同一の取付箇所である。
可搬型代替注水ポンプ(A-2級)燃料タンク(6,7号機共用)

*3: 下記設備は、大容量送水車の附属機器である。附属機器は「機器本体」と同一の取付箇所である。
大容量送水車(海水取水用)燃料タンク(6,7号機共用)

[- - - -]: 取付箇所

工事計画認可申請	第4-3-6-1-6図
柏崎刈羽原子力発電所第7号機	
名称	原子炉冷却系統施設のうち非常用炉心冷却設備その他原子炉注水設備(水の供給設備)に係る機器の配置を明示した図面(その6)
東京電力ホールディングス株式会社	

名称	ホース	可搬型代替注水ポンプ 屋外用20mホース (6, 7号機共用)
取付箇所	屋外 T. M. S. L. 約12000mm 7号機復水貯蔵槽大容量接続口 (西)	



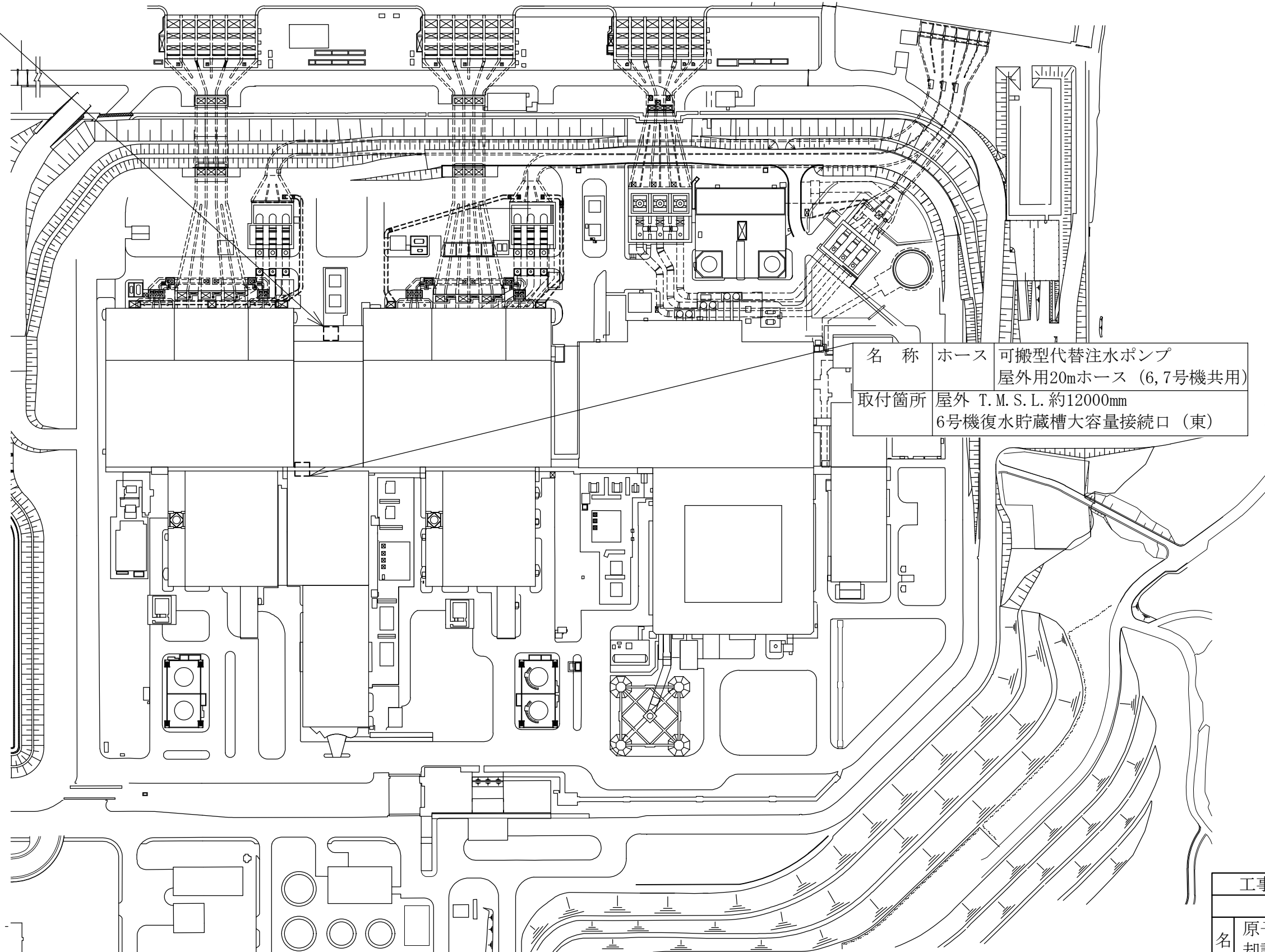
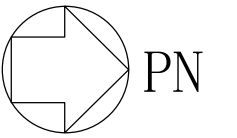
名称	ホース	可搬型代替注水ポンプ 屋外用20mホース (6, 7号機共用)
取付箇所	屋外 T. M. S. L. 約12000mm 7号機復水貯蔵槽大容量接続口 (東)	

--- : 取付箇所

※本図は、6, 7号機共用設備の取付箇所における関係性を示すため、7号機側への取付箇所を示す。

工事計画認可申請	第4-3-6-1-7図
柏崎刈羽原子力発電所第7号機	
名称	原子炉冷却系統施設のうち非常用炉心冷却設備その他原子炉注水設備 (水の供給設備) に係る機器の配置を明示した図面 (その7)
東京電力ホールディングス株式会社	

名称	ホース	可搬型代替注水ポンプ 屋外用20mホース (6, 7号機共用)
取付箇所	屋外	T. M. S. L. 約12000mm 6号機復水貯蔵槽大容量接続口 (西)

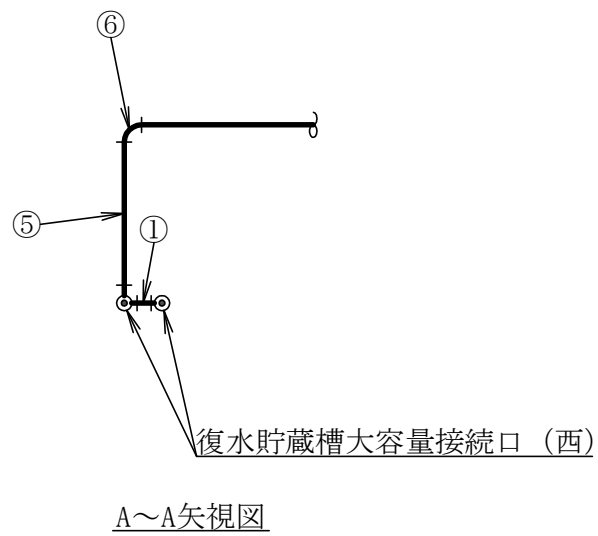
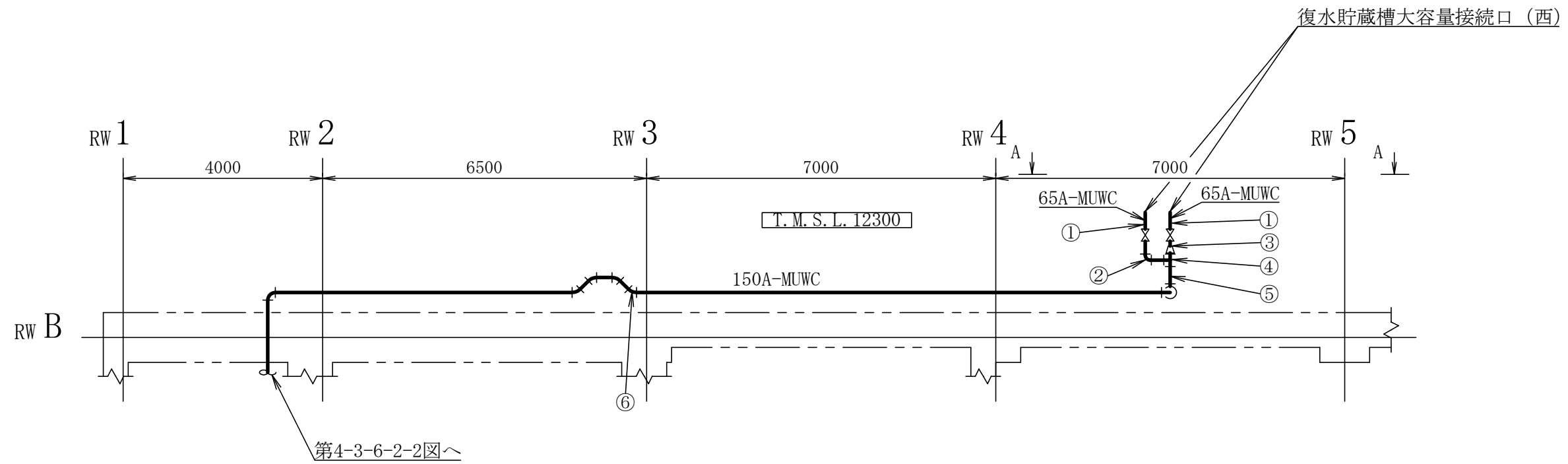
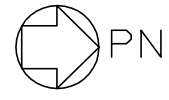


名称	ホース	可搬型代替注水ポンプ 屋外用20mホース (6, 7号機共用)
取付箇所	屋外	T. M. S. L. 約12000mm 6号機復水貯蔵槽大容量接続口 (東)

--- : 取付箇所

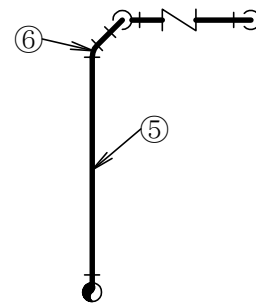
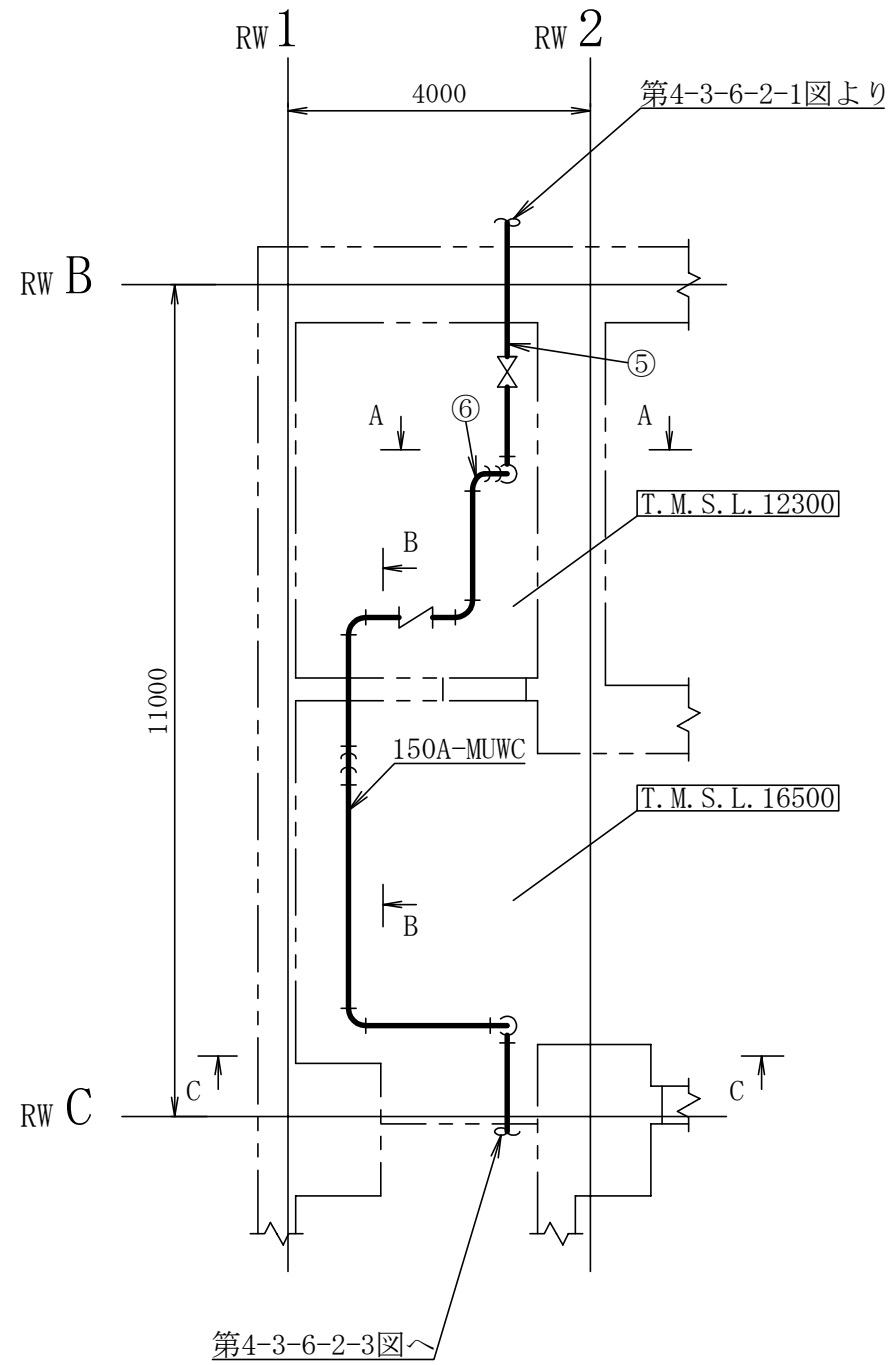
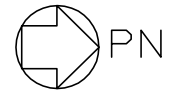
※本図は、6, 7号機共用設備の取付箇所における関係性を示すため、6号機側への取付箇所を示す。

工事計画認可申請	第4-3-6-1-8図
柏崎刈羽原子力発電所第7号機	
名称	原子炉冷却系統施設のうち非常用炉心冷却設備その他原子炉注水設備 (水の供給設備) に係る機器の配置を明示した図面 (その8)
東京電力ホールディングス株式会社	

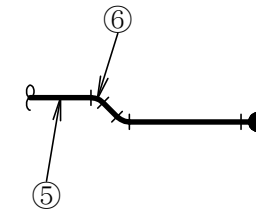


注1：寸法はmmを示す。
 注2：図中の丸番号は別紙1のNO.を示す。

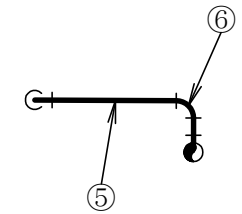
屋外	
工事計画認可申請	第4-3-6-2-1図
柏崎刈羽原子力発電所第7号機	
名称	原子炉冷却系統施設のうち非常用炉心冷却設備その他原子炉注水設備（水の供給設備）に係る主配管の配置を明示した図面（その1）
東京電力ホールディングス株式会社	
9823	



A~A矢視図



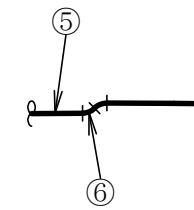
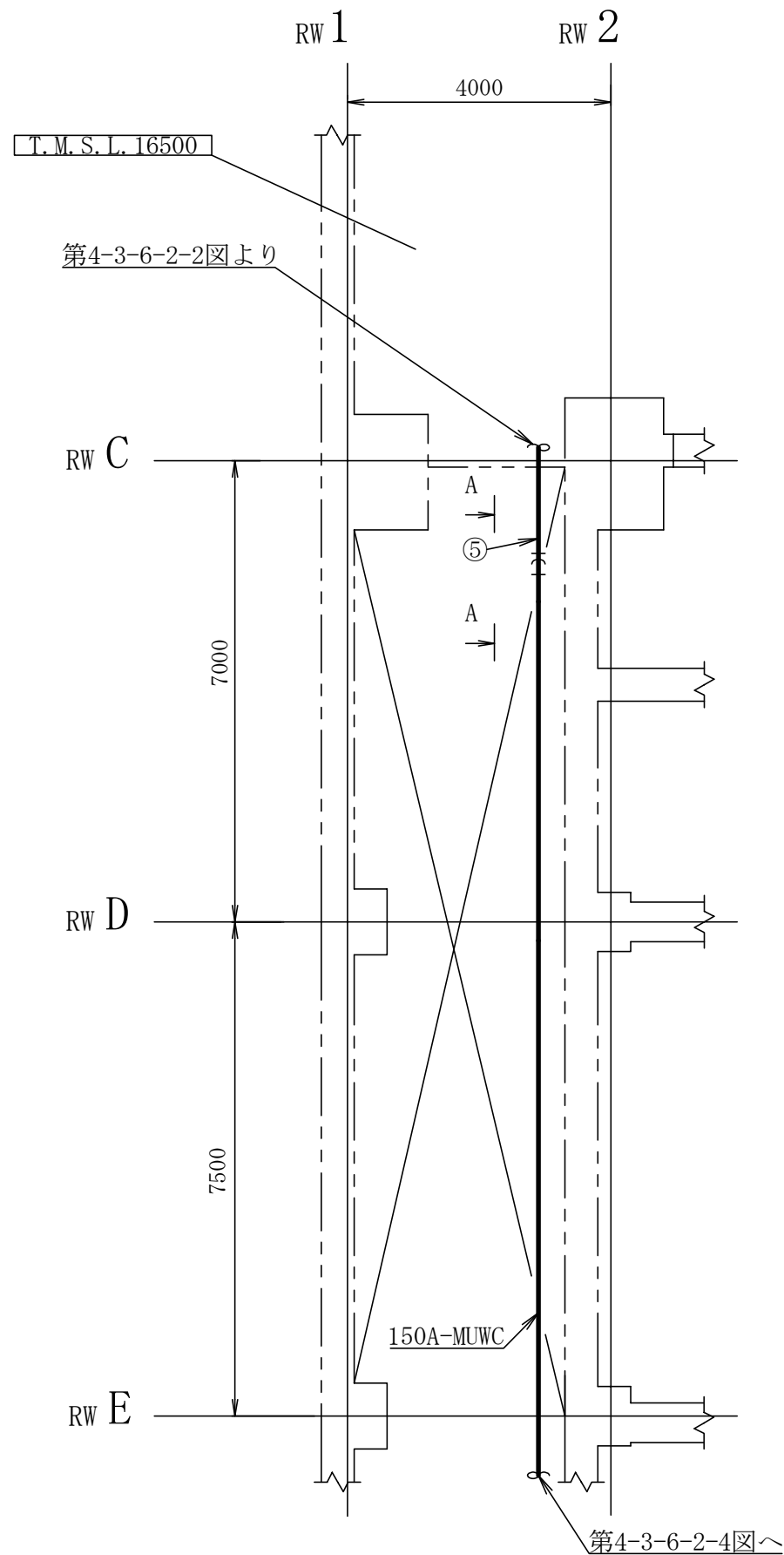
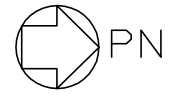
B~B矢視図



C~C矢視図

注1：寸法はmmを示す。
 注2：図中の丸番号は別紙1のNO.を示す。

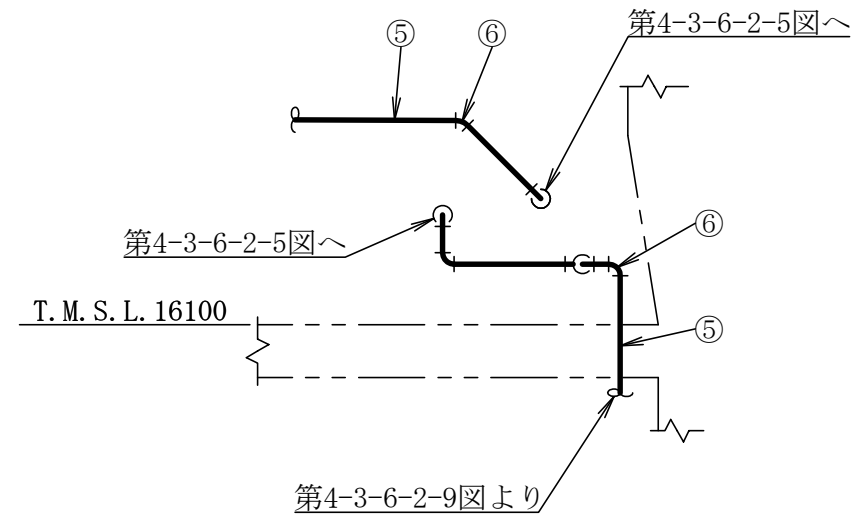
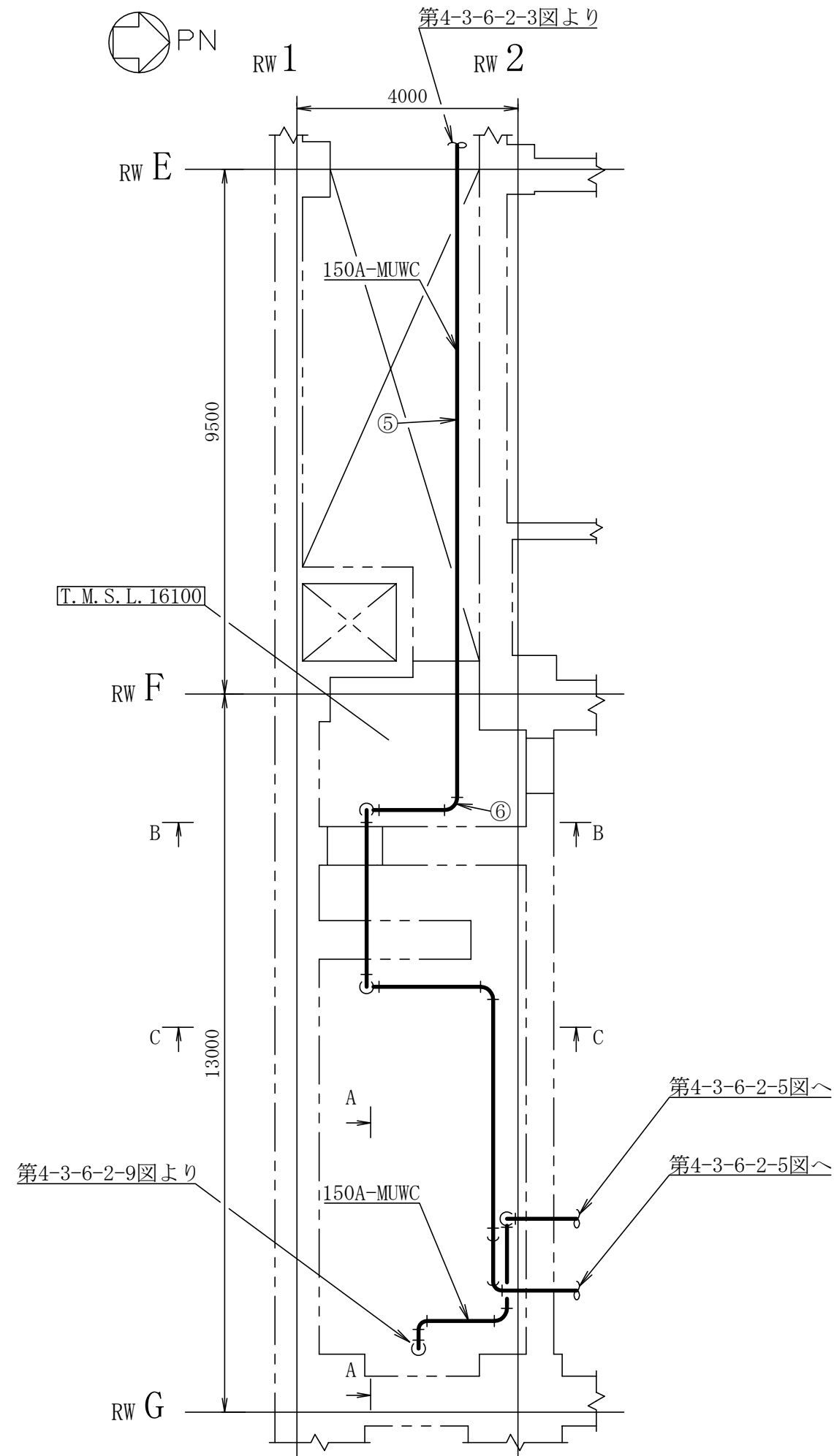
廃棄物処理建屋	
工事計画認可申請	第4-3-6-2-2図
柏崎刈羽原子力発電所第7号機	
名称	原子炉冷却系統施設のうち非常用炉心冷却設備その他原子炉注水設備（水の供給設備）に係る主配管の配置を明示した図面（その2）
東京電力ホールディングス株式会社	
9823	



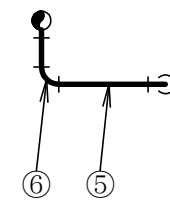
A~A矢視図

注1：寸法はmmを示す。
 注2：図中の丸番号は別紙1のNO.を示す。

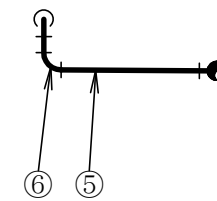
廃棄物処理建屋	
工事計画認可申請	第4-3-6-2-3図
柏崎刈羽原子力発電所第7号機	
名称	原子炉冷却系統施設のうち非常用炉心冷却設備その他原子炉注水設備（水の供給設備）に係る主配管の配置を明示した図面（その3）
東京電力ホールディングス株式会社	
9823	



A~A矢視図



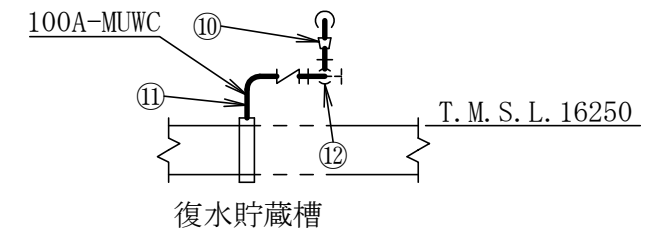
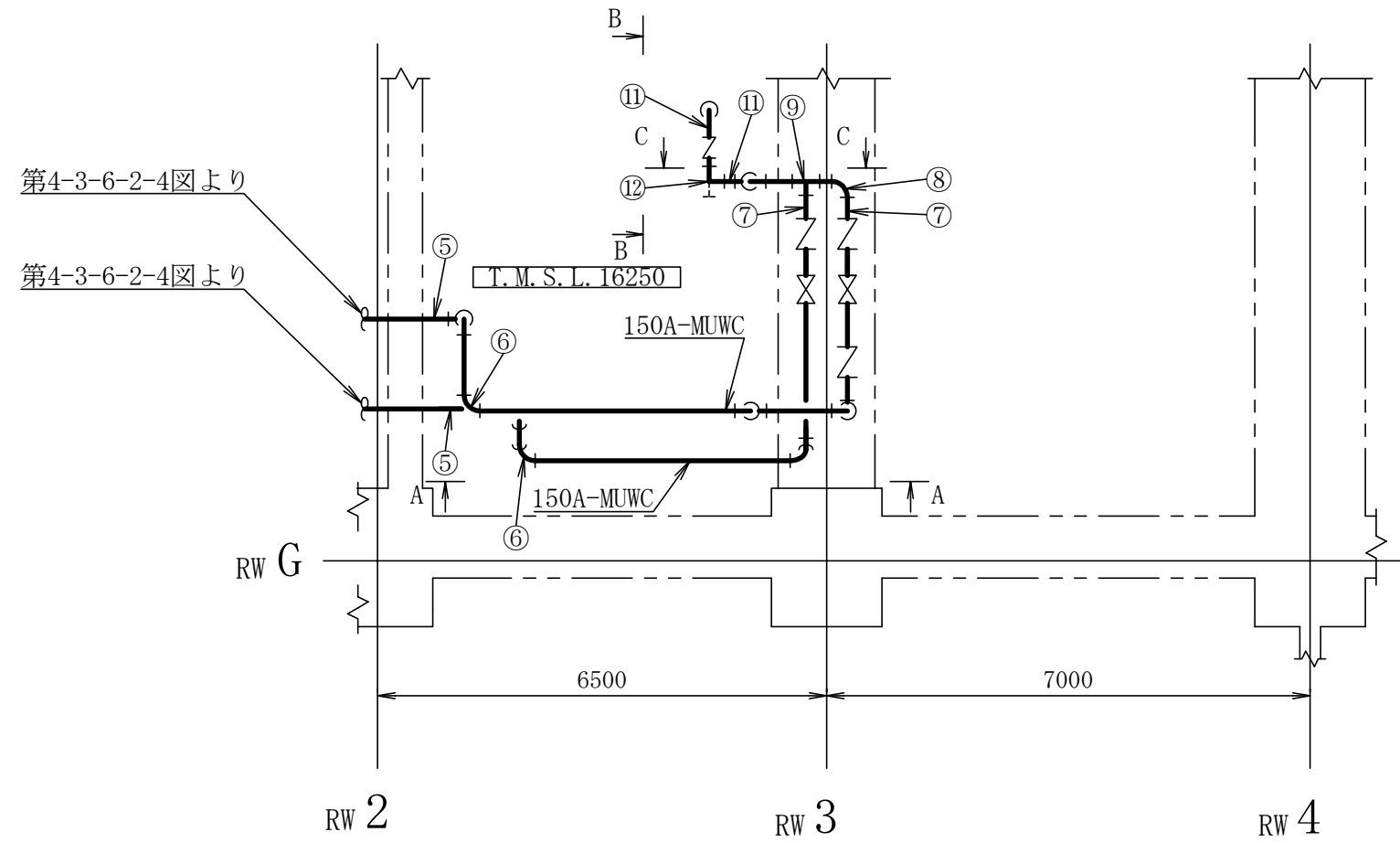
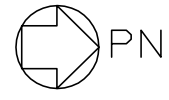
B~B矢視図



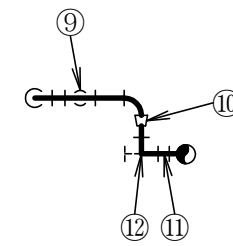
C~C矢視図

注1：寸法はmmを示す。
 注2：図中の丸番号は別紙1のNO.を示す。

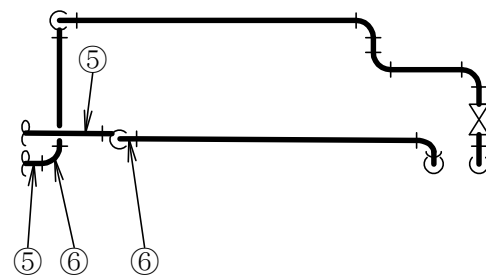
廃棄物処理建屋	
工事計画認可申請	第4-3-6-2-4図
柏崎刈羽原子力発電所第7号機	
名称	原子炉冷却系統施設のうち非常用炉心冷却設備その他原子炉注水設備（水の供給設備）に係る主配管の配置を明示した図面（その4）
東京電力ホールディングス株式会社	
9823	



B~B矢視図



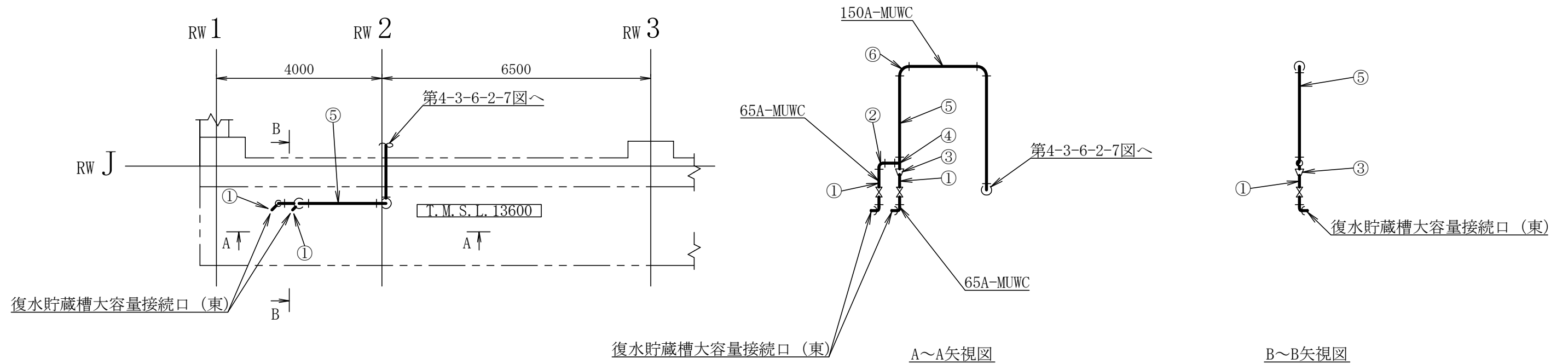
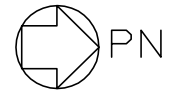
C~C矢視図



A~A矢視図

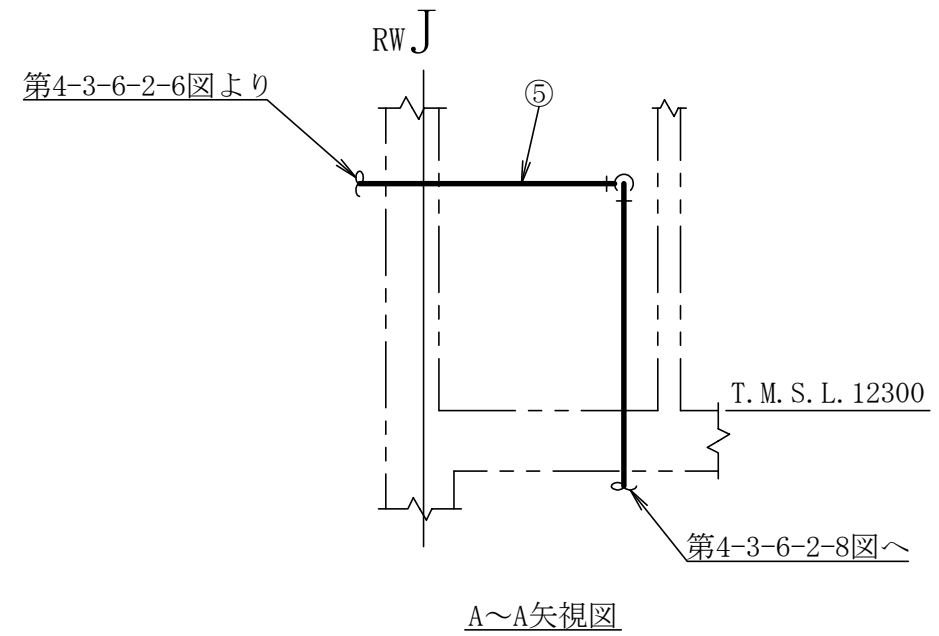
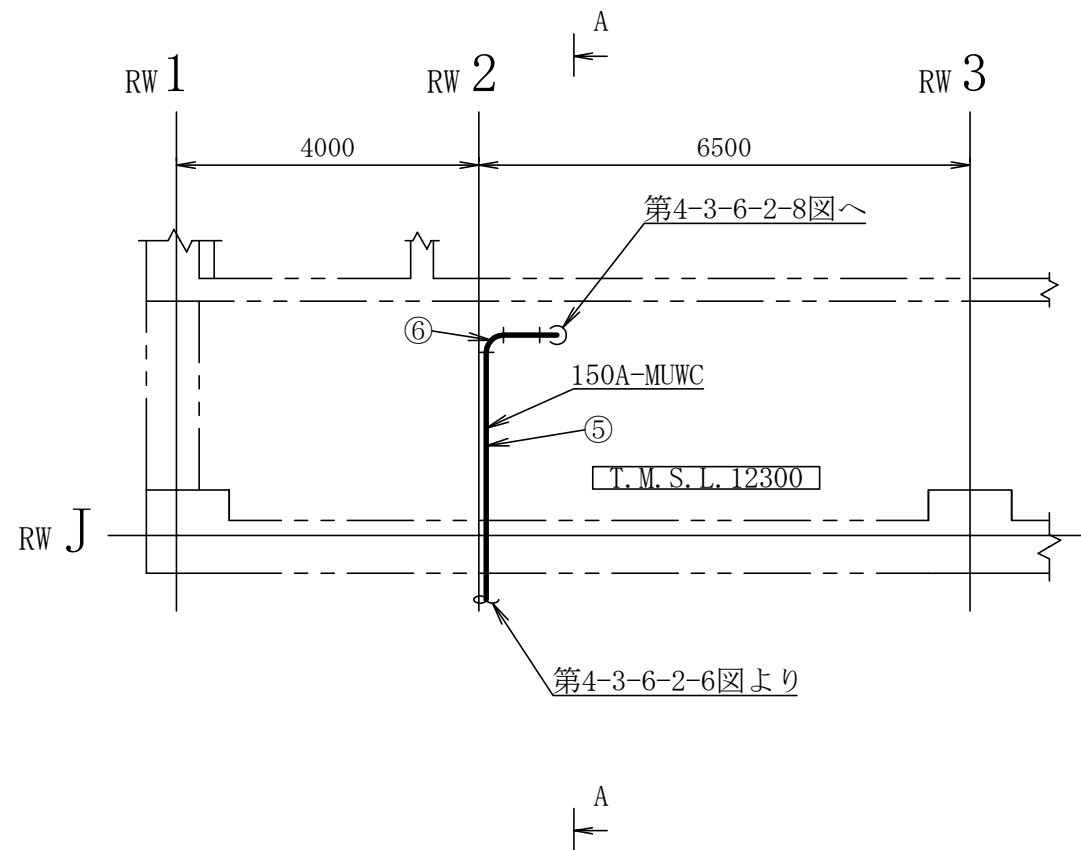
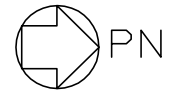
注1：寸法はmmを示す。
 注2：図中の丸番号は別紙1のNO.を示す。

廃棄物処理建屋	
工事計画認可申請	第4-3-6-2-5図
柏崎刈羽原子力発電所第7号機	
名称	原子炉冷却系統施設のうち非常用炉心冷却設備その他原子炉注水設備（水の供給設備）に係る主配管の配置を明示した図面（その5）
東京電力ホールディングス株式会社	
9823	



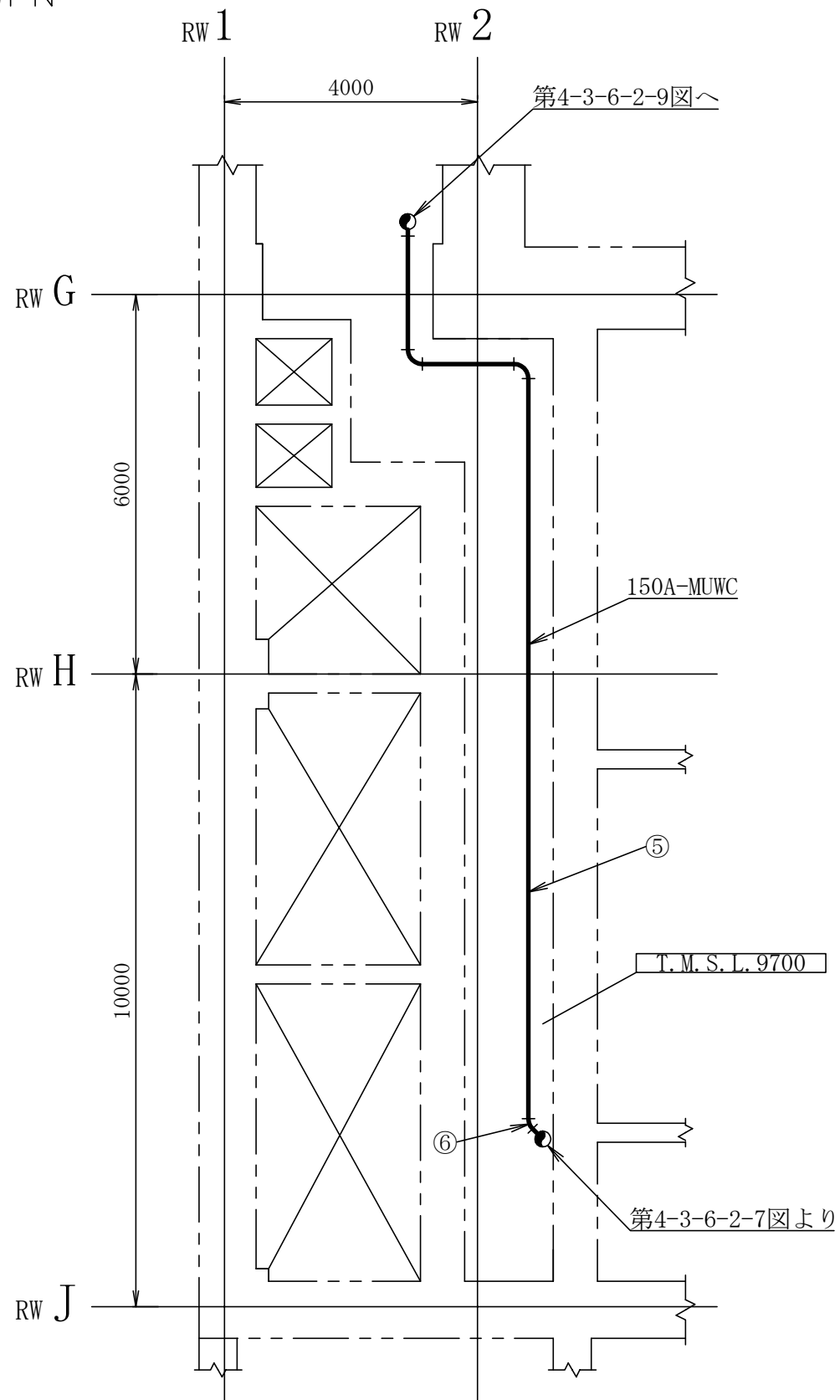
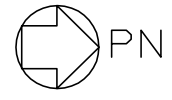
注1：寸法はmmを示す。
 注2：図中の丸番号は別紙1のNO.を示す。

屋外	
工事計画認可申請	第4-3-6-2-6図
柏崎刈羽原子力発電所第7号機	
名称	原子炉冷却系統施設のうち非常用炉心冷却設備その他原子炉注水設備（水の供給設備）に係る主配管の配置を明示した図面（その6）
東京電力ホールディングス株式会社	
9823	



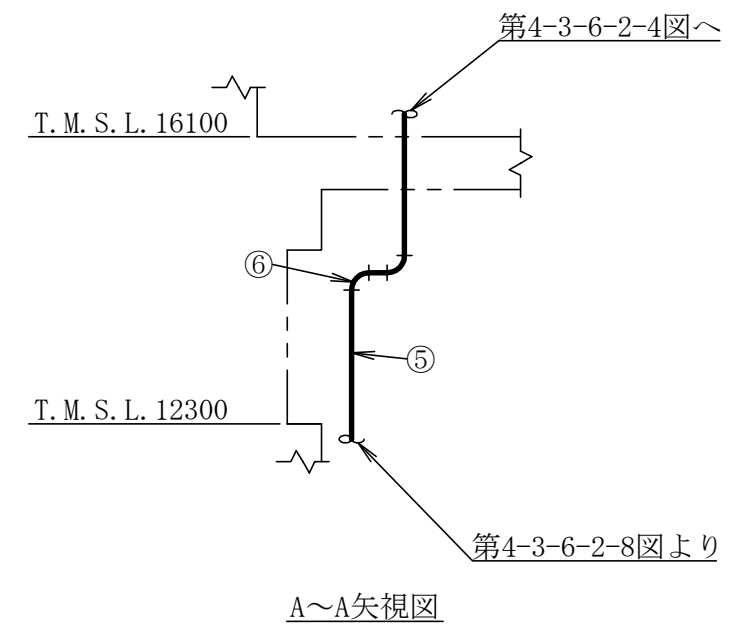
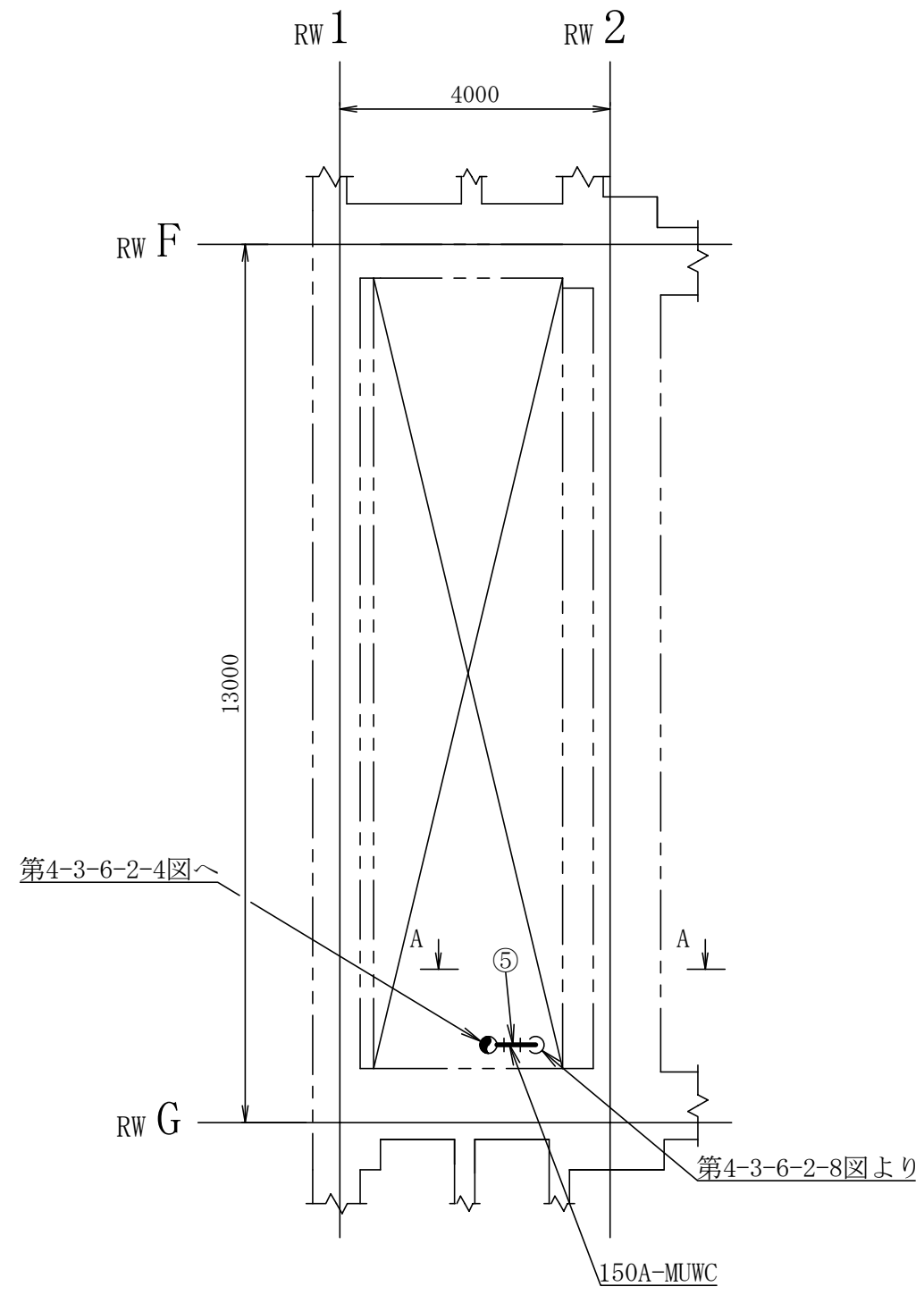
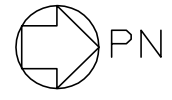
注1：寸法はmmを示す。
 注2：図中の丸番号は別紙1のNO.を示す。

廃棄物処理建屋	
工事計画認可申請	第4-3-6-2-7図
柏崎刈羽原子力発電所第7号機	
名称	原子炉冷却系統施設のうち非常用炉心冷却設備その他原子炉注水設備（水の供給設備）に係る主配管の配置を明示した図面（その7）
東京電力ホールディングス株式会社	
9823	



注1：寸法はmmを示す。
 注2：図中の丸番号は別紙1のNO.を示す。

廃棄物処理建屋	
工事計画認可申請	第4-3-6-2-8図
柏崎刈羽原子力発電所第7号機	
名称	原子炉冷却系統施設のうち非常用炉心冷却設備その他原子炉注水設備（水の供給設備）に係る主配管の配置を明示した図面（その8）
東京電力ホールディングス株式会社	
9823	



注1：寸法はmmを示す。
 注2：図中の丸番号は別紙1のNO.を示す。

廃棄物処理建屋	
工事計画認可申請	第4-3-6-2-9図
柏崎刈羽原子力発電所第7号機	
名称	原子炉冷却系統施設のうち非常用炉心冷却設備その他原子炉注水設備（水の供給設備）に係る主配管の配置を明示した図面（その9）
東京電力ホールディングス株式会社	
9823	

第 4-3-6-2-1~9 図 原子炉冷却系統施設のうち非常用炉心冷却設備その他原子炉注水設備（水の供給設備）に係る主配管の配置を明示した図面 別紙 1
 工事計画抜粋

変 更 前						変 更 後						NO. *4
名 称	最高使用 圧 力 (MPa)	最高使用 温 度 (°C)	外 径 (mm)	厚 さ (mm)	材 料	名 称	最高使用 圧 力 (MPa)	最高使用 温 度 (°C)	外 径 (mm)	厚 さ (mm)	材 料	
代替 給 水 設 備	—	—	—	—	—	復水貯蔵槽大容量接続口（東）及び 復水貯蔵槽大容量接続口（西） ～ 復水貯蔵槽	2.0*1	66*1	76.3*2	5.2*2	SUS304TP	1
									76.3*2,*3	5.2*2,*3	SUS304TP*3	2
									165.2 / 76.3	7.1 /5.2	SUS304TP	3
									165.2 /165.2 / 76.3	7.1 /7.1 /5.2	SUS304TP	4
									165.2*2	7.1*2	SUS304TP	5
									165.2*2,*3	7.1*2,*3	SUS304TP*3	6
						静水頭*1	66*1	165.2*2	7.1*2	SUS304TP	7	
								165.2*2,*3	7.1*2,*3	SUS304TP*3	8	
								165.2 /165.2 /165.2	7.1 /7.1 /7.1	SUS304TP	9	
								165.2 /114.3	7.1 /6.0	SUS304TP	10	
								114.3*2	6.0*2	SUS304TP	11	
								114.3 / — /114.3	6.0 / — /6.0	SUS304TP	12	

注記*1：重大事故等時における使用時の値。

*2 : 公称値を示す。

*3 : エルボを示す。

*4 : 第 4-3-6-2-1～9 図 原子炉冷却系統施設のうち非常用炉心冷却設備その他原子炉注水設備（水の供給設備）に係る主配管の配置を明示した図面に記載の丸番号を示す。

第 4-3-6-2-1~9 図 原子炉冷却系統施設のうち非常用炉心冷却設備その他原子炉注水設備（水の供給設備）に係る主配管の配置を明示した図面 別紙 2

工事計画記載の公称値の許容範囲

[主配管]

管NO.1*

主要寸法 (mm)		許容範囲	根 拠
外径	76.3	±1%	J I S G 3 4 5 9による材料公差
厚さ	5.2	±12.5%	同上

管NO.1*- 管継手

主要寸法 (mm)		許容範囲	根 拠
外径	76.3	+1.6mm -0.8mm	J I S B 2 3 1 2による材料公差
厚さ	5.2	+規定しない -12.5%	同上

管NO.2*

主要寸法 (mm)		許容範囲	根 拠
外径	165.2	±1%	J I S G 3 4 5 9による材料公差
厚さ	7.1	±12.5%	同上

管NO.2*- 管継手

主要寸法 (mm)		許容範囲	根 拠
外径	165.2	+2.4mm -1.6mm	J I S B 2 3 1 2による材料公差
厚さ	7.1	+規定しない -12.5%	同上

管NO.3*

主要寸法 (mm)		許容範囲	根 拠
外径	165.2	±1%	J I S G 3 4 5 9による材料公差
厚さ	7.1	±12.5%	同上

K7 ① 4-3-6-2-1~9 R0

工事計画記載の公称値の許容範囲（続き）

管NO.3*- 管継手

主要寸法 (mm)		許容範囲	根 拠
外径	165.2	+2.4mm -1.6mm	J I S B 2 3 1 2による材料公差
厚さ	7.1	+規定しない -12.5%	同上

管NO.4*

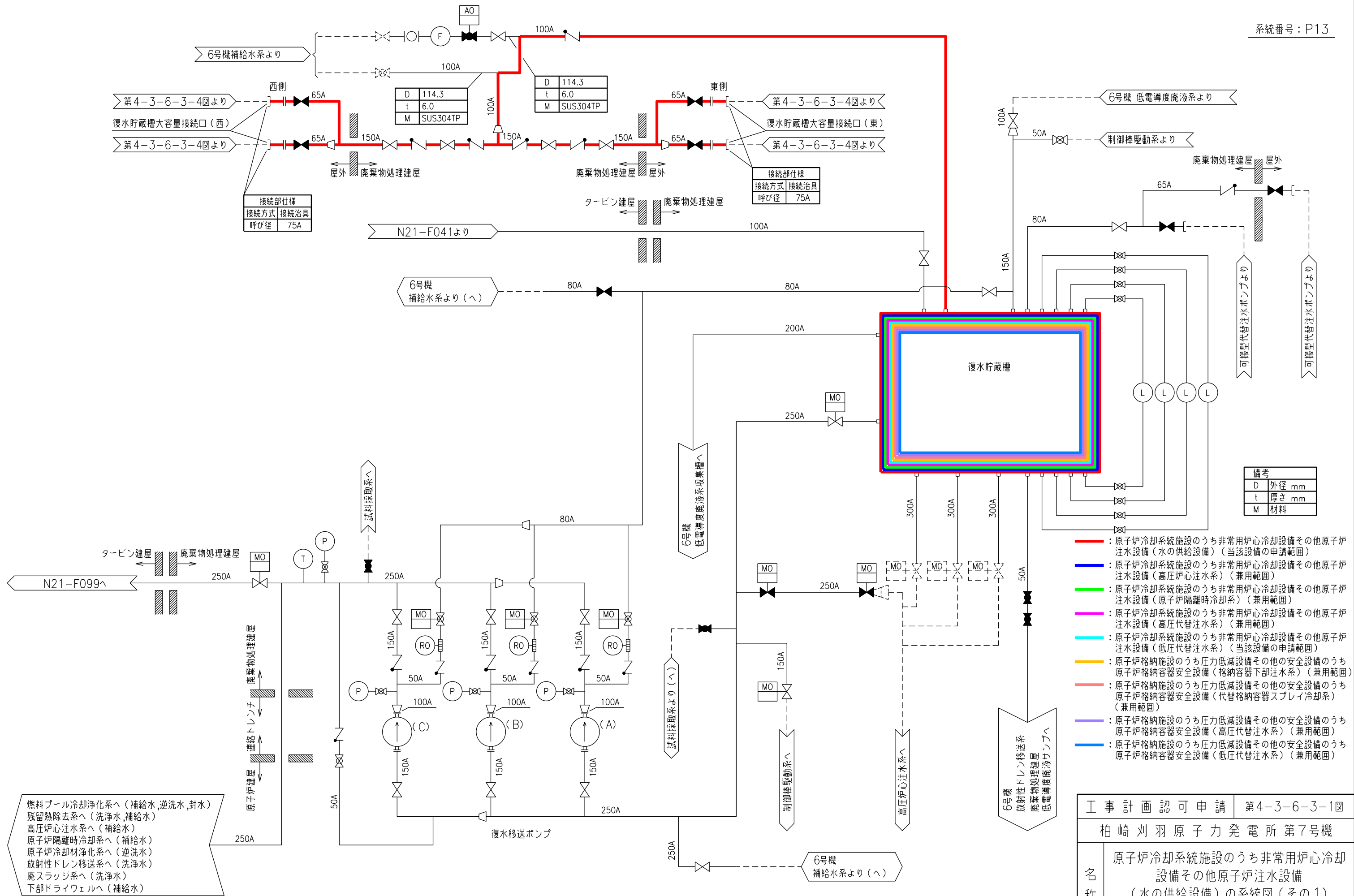
主要寸法 (mm)		許容範囲	根 拠
外径	114.3	±1%	J I S G 3 4 5 9による材料公差
厚さ	6.0	±12.5%	同上

管NO.4*- 管継手

主要寸法 (mm)		許容範囲	根 拠
外径	114.3	±1.6mm	J I S B 2 3 1 2による材料公差
厚さ	6.0	+規定しない -12.5%	同上

注：主要寸法は、工事計画記載の公称値

注記*：管の基本板厚計算書のNO.を示す。



接続部仕様
接続方式
接続治具
呼び径

D	114.3
t	6.0
M	SUS304TP

D	114.3
t	6.0
M	SUS304TP

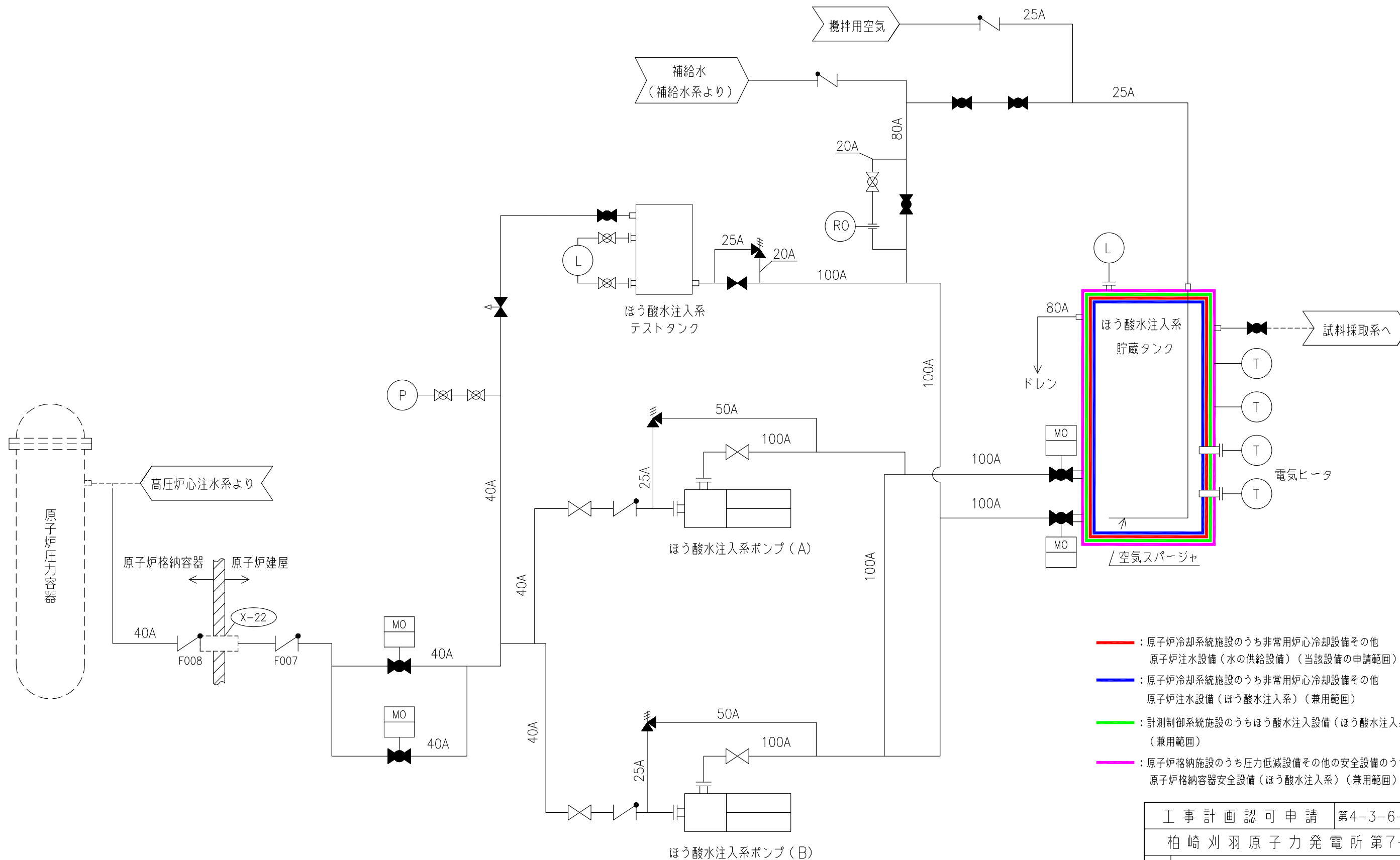
接続部仕様
接続方式
接続治具
呼び径

備考	
D	外径 mm
t	厚さ mm
M	材料

- 原子炉冷却系統施設のうち非常用炉心冷却設備その他原子炉注水設備（水の供給設備）（当該設備の申請範囲）
- 原子炉冷却系統施設のうち非常用炉心冷却設備その他原子炉注水設備（高圧炉心注水系）（兼用範囲）
- 原子炉冷却系統施設のうち非常用炉心冷却設備その他原子炉注水設備（原子炉隔離時冷却系）（兼用範囲）
- 原子炉冷却系統施設のうち非常用炉心冷却設備その他原子炉注水設備（高圧代替注水系）（兼用範囲）
- 原子炉冷却系統施設のうち非常用炉心冷却設備その他原子炉注水設備（低圧代替注水系）（当該設備の申請範囲）
- 原子炉格納施設のうち圧力低減設備その他の安全設備のうち原子炉格納容器安全設備（格納容器下部注水系）（兼用範囲）
- 原子炉格納施設のうち圧力低減設備その他の安全設備のうち原子炉格納容器安全設備（代替格納容器スプレイ冷却系）（兼用範囲）
- 原子炉格納施設のうち圧力低減設備その他の安全設備のうち原子炉格納容器安全設備（高圧代替注水系）（兼用範囲）
- 原子炉格納施設のうち圧力低減設備その他の安全設備のうち原子炉格納容器安全設備（低圧代替注水系）（兼用範囲）

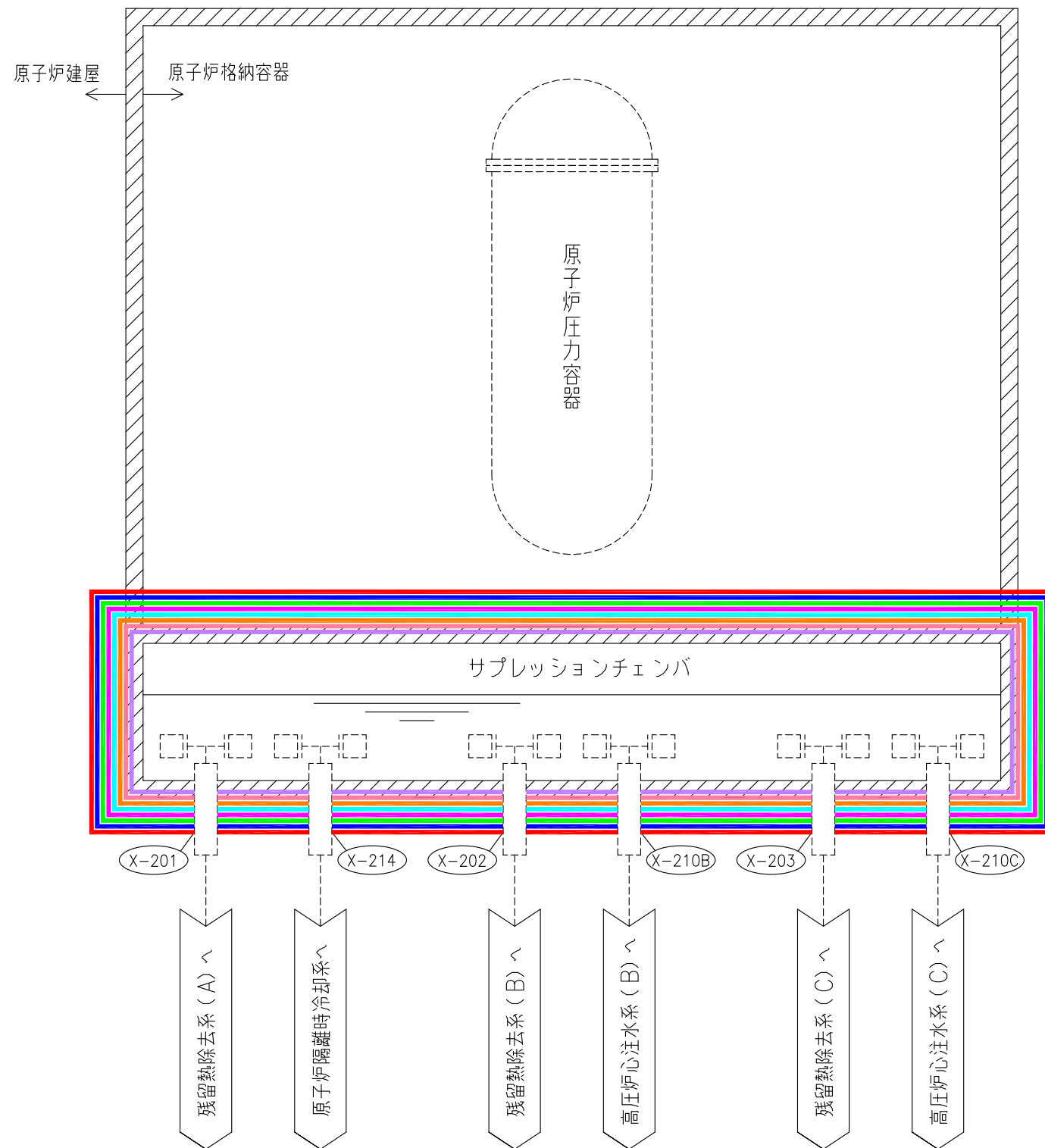
燃料プール冷却浄化系へ（補給水,逆洗水,封水）
 残留熱除去系へ（洗浄水,補給水）
 高圧炉心注水系へ（補給水）
 原子炉隔離時冷却系へ（補給水）
 原子炉冷却材浄化系へ（逆洗水）
 放射性ドレン移送系へ（洗浄水）
 廃スラッジ系へ（洗浄水）
 下部ドライウェルへ（補給水）

工事計画認可申請	第4-3-6-3-1図
柏崎刈羽原子力発電所第7号機	
名称	原子炉冷却系統施設のうち非常用炉心冷却設備その他原子炉注水設備（水の供給設備）の系統図（その1）（補給水系）（重大事故等対処設備）
東京電力ホールディングス株式会社	



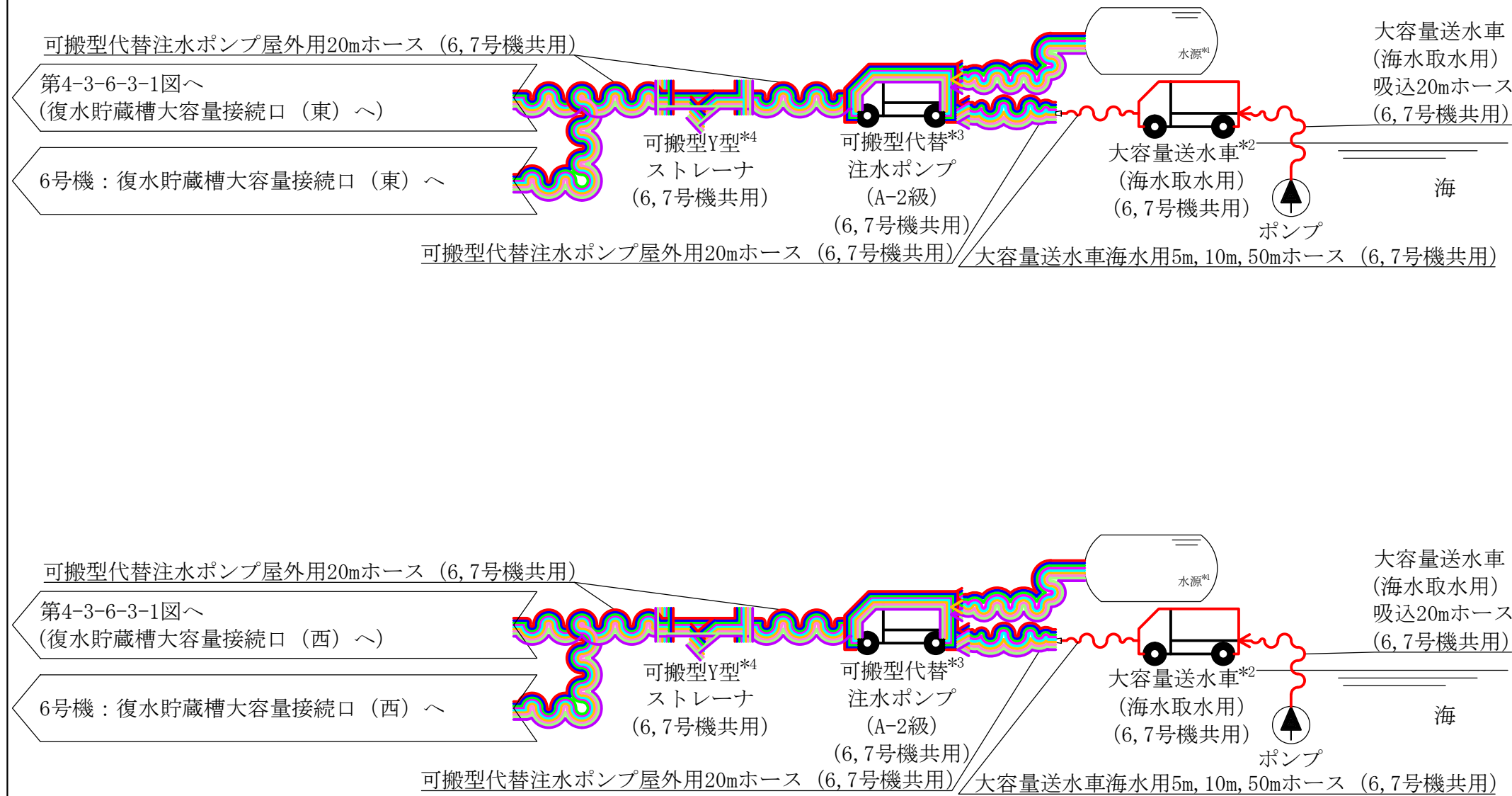
- : 原子炉冷却系統施設のうち非常用炉心冷却設備その他
原子炉注水設備（水の供給設備）（当該設備の申請範囲）
- : 原子炉冷却系統施設のうち非常用炉心冷却設備その他
原子炉注水設備（ほう酸水注入系）（兼用範囲）
- : 計測制御系統施設のうちのほう酸水注入設備（ほう酸水注入系）
（兼用範囲）
- : 原子炉格納施設のうち圧力低減設備その他の安全設備のうち
原子炉格納容器安全設備（ほう酸水注入系）（兼用範囲）

工事計画認可申請	第4-3-6-3-2図
柏崎刈羽原子力発電所第7号機	
名称	原子炉冷却系統施設のうち非常用炉心冷却設備その他原子炉注水設備（水の供給設備）の系統図（その2）（ほう酸水注入系）（重大事故等対処設備）
東京電力ホールディングス株式会社	



- : 原子炉冷却系統施設のうち非常用炉心冷却設備その他
原子炉注水設備 (水の供給設備) (当該設備の申請範囲)
- : 原子炉冷却系統施設のうち残留熱除去設備
(残留熱除去系) (兼用範囲)
- : 原子炉冷却系統施設のうち非常用炉心冷却設備その他
原子炉注水設備 (高圧炉心注水系) (兼用範囲)
- : 原子炉冷却系統施設のうち非常用炉心冷却設備その他
原子炉注水設備 (原子炉隔離時冷却系) (兼用範囲)
- : 原子炉冷却系統施設のうち非常用炉心冷却設備その他
原子炉注水設備 (低圧注水系) (兼用範囲)
- : 原子炉格納施設のうち圧力低減設備その他の安全設備のうち
原子炉格納容器安全設備 (格納容器スプレイ冷却系) (兼用範囲)
- : 原子炉格納施設のうち圧力低減設備その他の安全設備のうち
原子炉格納容器安全設備
(サプレッションチェンバプール水冷却系) (兼用範囲)
- : 原子炉格納施設のうち圧力低減設備その他の安全設備のうち
原子炉格納容器安全設備 (代替循環冷却系) (兼用範囲)

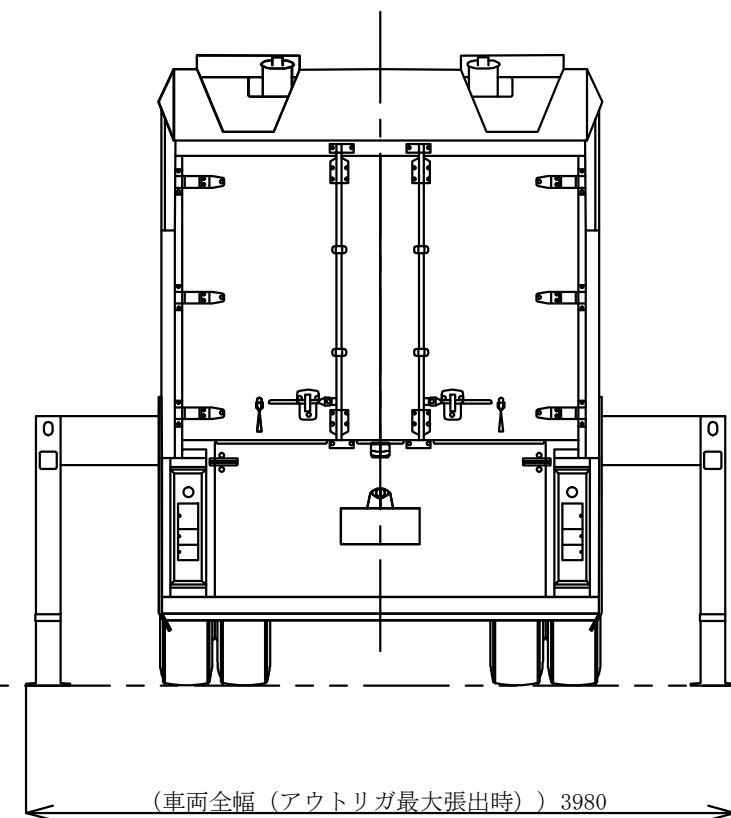
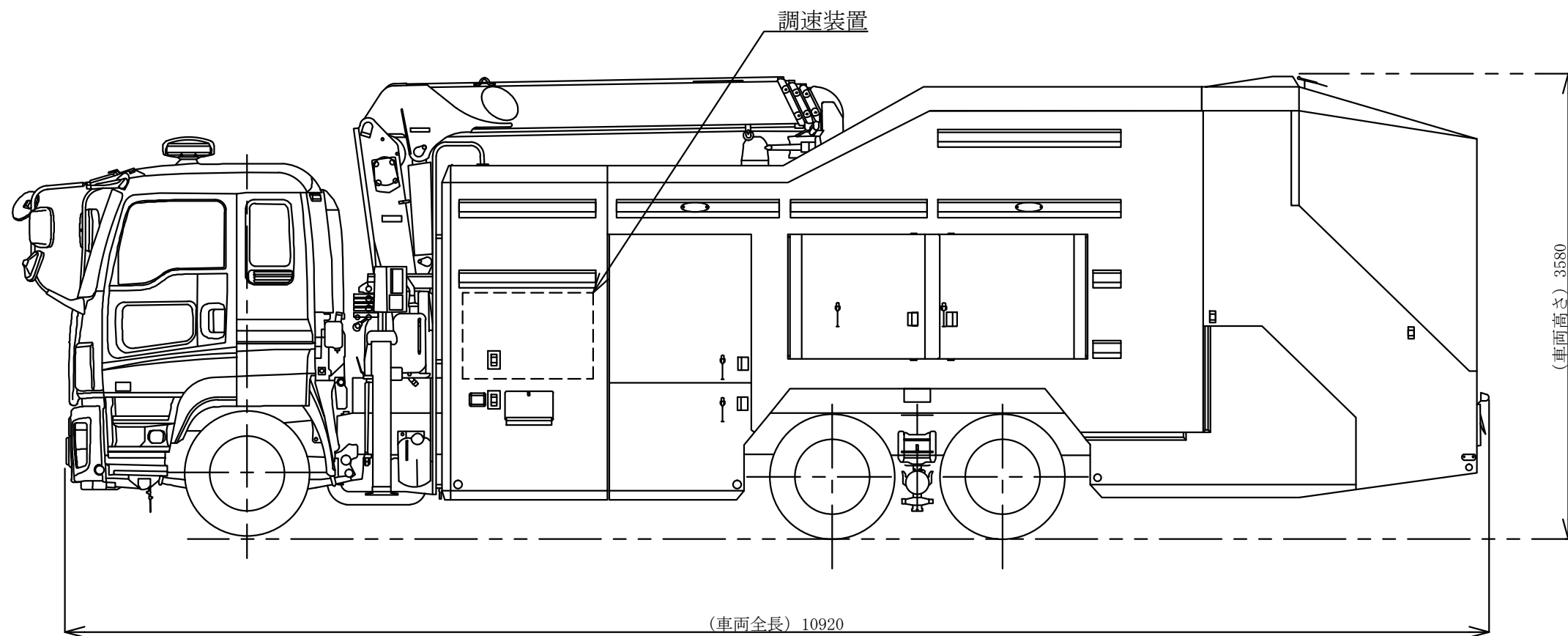
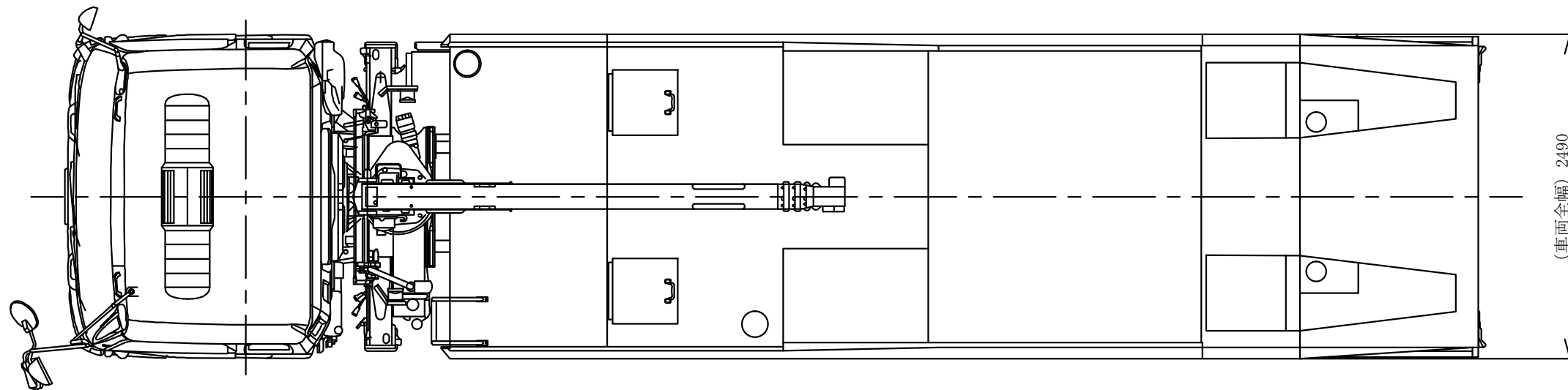
工事計画認可申請	第4-3-6-3-3図
柏崎刈羽原子力発電所第7号機	
名称	原子炉冷却系統施設のうち非常用炉心冷却設備その他原子炉注水設備 (水の供給設備) の系統図 (その3) (原子炉格納容器) (重大事故等対処設備)
東京電力ホールディングス株式会社	



- ~~~~~ : 原子炉冷却系統施設のうち非常用炉心冷却設備その他
原子炉注水設備(水の供給設備)
(当該設備の申請範囲)
- ~~~~~ : 核燃料物質の取扱施設及び貯蔵施設のうち使用済燃料貯蔵槽冷却浄化設備(燃料プール代替注水系)
(兼用範囲)
- ~~~~~ : 原子炉冷却系統施設のうち残留熱除去設備
(格納容器圧力逃がし装置)
(兼用範囲)
- ~~~~~ : 原子炉冷却系統施設のうち非常用炉心冷却設備その他
原子炉注水設備(低圧代替注水系)
(兼用範囲)
- ~~~~~ : 原子炉格納施設のうち圧力低減設備その他の安全設備のうち
原子炉格納安全設備(格納容器下部注水系)
(兼用範囲)
- ~~~~~ : 原子炉格納施設のうち圧力低減設備その他の安全設備のうち
原子炉格納容器安全設備(代替格納容器スプレイ冷却系)
(兼用範囲)
- ~~~~~ : 原子炉格納施設のうち圧力低減設備その他の安全設備のうち
原子炉格納容器安全設備(低圧代替注水系)
(兼用範囲)
- ~~~~~ : 原子炉格納施設のうち圧力低減設備その他の安全設備のうち
放射性物質濃度制御設備及び可燃性ガス濃度制御設備並びに
格納容器再循環設備(格納容器圧力逃がし装置)
(兼用範囲)
- ~~~~~ : 原子炉格納施設のうち圧力低減設備その他の安全設備のうち
圧力逃がし装置(格納容器圧力逃がし装置)
(兼用範囲)

注記*1：防火水槽又は淡水貯水池を示す。
 *2：大容量送水車(海水取水用)(6,7号機共用)について、同一の機器を示す。
 *3：可搬型代替注水ポンプ(A-2級)(6,7号機共用)について、同一の機器を示す。
 *4：可搬型Y型ストレーナ(6,7号機共用)について、同一の機器を示す。

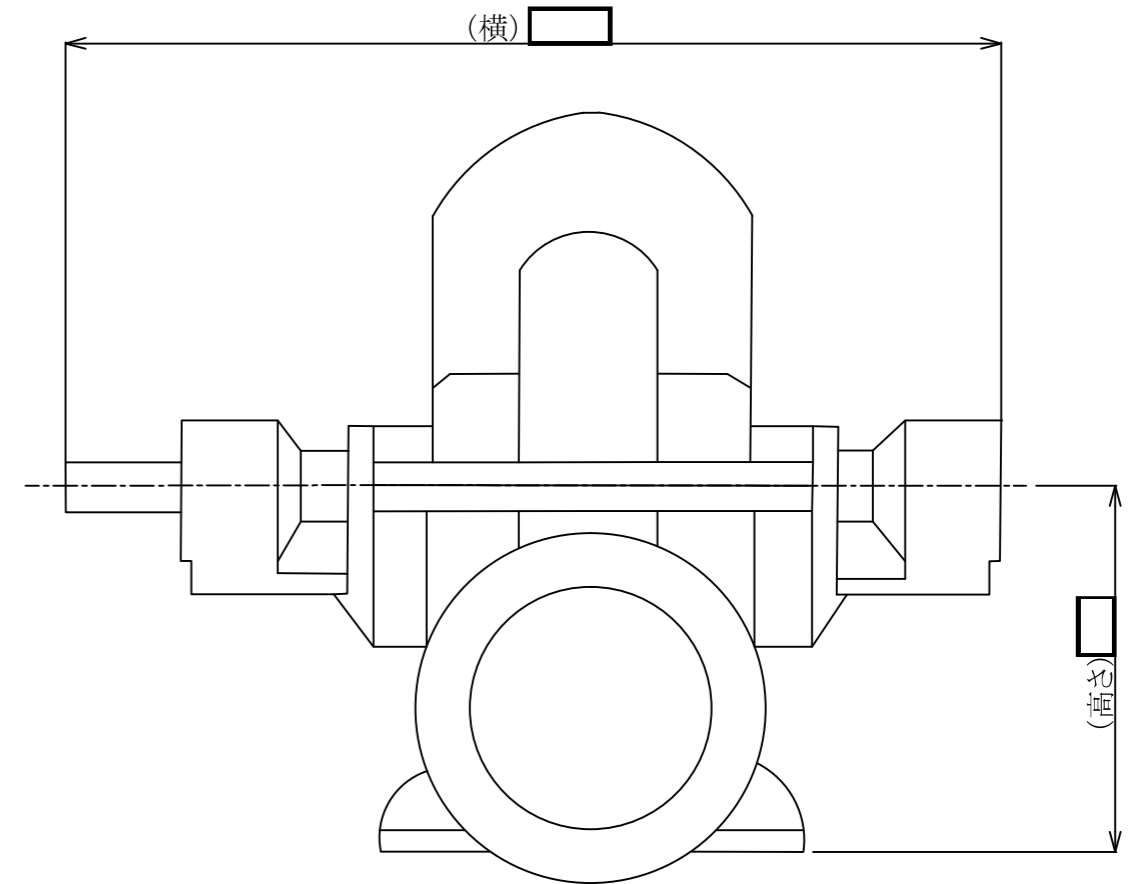
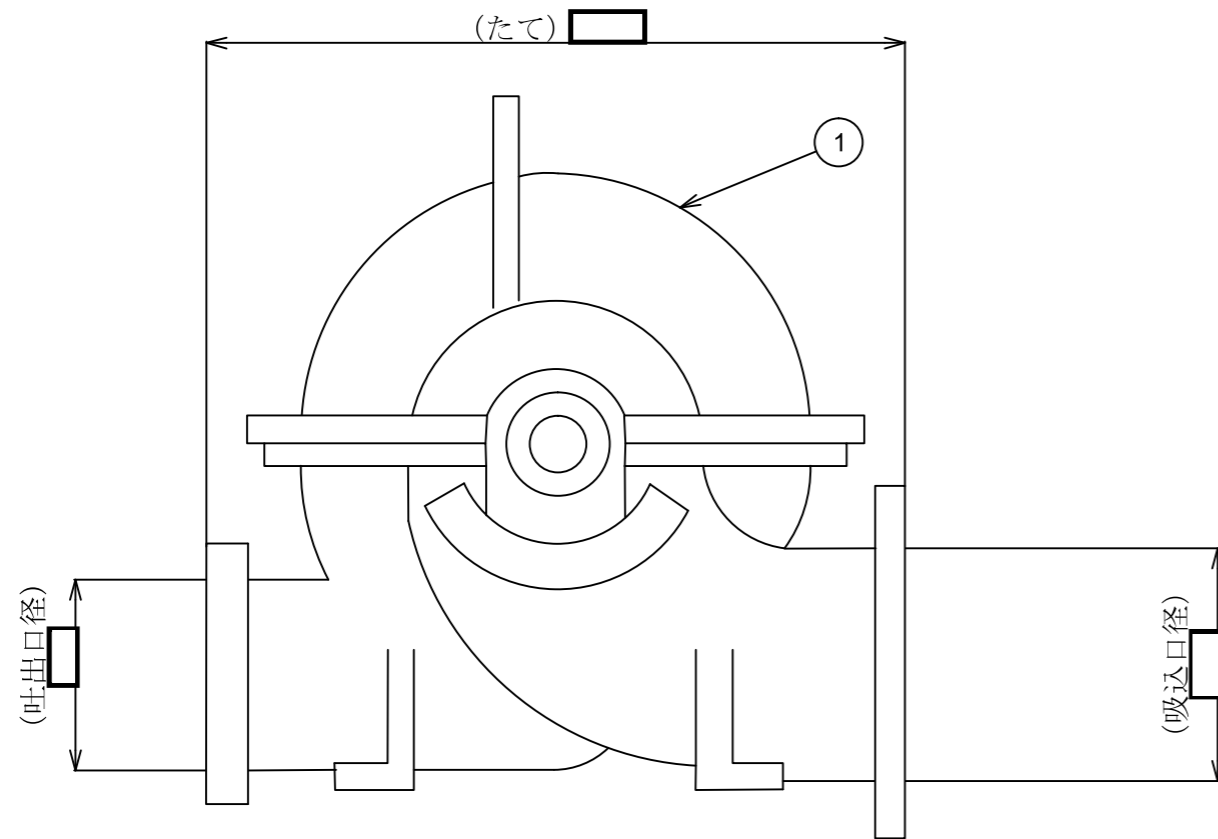
工事計画認可申請		第4-3-6-3-4図
柏崎刈羽原子力発電所第7号機		
名称	原子炉冷却系統施設のうち非常用炉心冷却設備その他原子炉注水設備(水の供給設備)の系統図(その4)(代替給水設備)(重大事故等対処設備)	
	東京電力ホールディングス株式会社	



注1：寸法はmmを示す。
 注2：特記なき寸法は公称値を示す。
 ※6,7号機共用

工事計画認可申請		第4-3-6-4-1図
柏崎刈羽原子力発電所第7号機		
名称	原子炉冷却系統施設のうち非常用炉心冷却設備その他原子炉注水設備（水の供給設備）の構造図 大容量送水車（海水取水用）（その1）	
東京電力ホールディングス株式会社		

1	ケーシング	1	<input type="text"/>
番号	品名	個数	材料
部品表			



注1：寸法はmmを示す。
 注2：特記なき寸法は公称値を示す。
 ※6,7号機共用

工事計画認可申請	第4-3-6-4-2図
柏崎刈羽原子力発電所第7号機	
名称	原子炉冷却系統施設のうち非常用炉心冷却設備その他原子炉注水設備（水の供給設備）の構造図 大容量送水車（海水取水用）（その2）
東京電力ホールディングス株式会社	

第 4-3-6-4-1~2 図 原子炉冷却系統施設のうち非常用炉心冷却設備その他原子炉注水設備（水の供給設備）の構造図 大容量送水車（海水取水用） 別紙

工事計画記載の公称値の許容範囲

[大容量送水車（海水取水用）]

主要寸法 (mm)		許容範囲	根 拠
吸込口径			mm 製造能力，製造実績を考慮したメーカー基準
吐出口径			mm 同上
たて			mm 同上
横			mm 同上
高さ			mm 同上
車両全長	10920	—	概略寸法のため規定しない
車両全幅	2490	—	同上
車両全幅 (アウトリガ最大張出時)	3980	—	同上
車両高さ	3580	—	同上

注：主要寸法は，工事計画記載の公称値