

本資料のうち、枠囲みの内容は、機密事項に属しますので公開できません。

柏崎刈羽原子力発電所第7号機 工事計画審査資料	
資料番号	KK7補足-028-10-29 改1
提出年月日	2020年7月22日

燃料取替機の耐震性についての計算書に関する
補足説明資料

2020年7月

東京電力ホールディングス株式会社

資料 1	燃料取替機の大型構成品の落下評価に対する検討	2
資料 2	燃料取替機の地震時におけるストッパへの影響評価	14

資料1 燃料取替機の大型構成品の落下評価に対する検討

1. 目的

使用済燃料貯蔵プールへの重量物落下に対する使用済燃料貯蔵プールの健全性について、燃料取替機に積載される大型構成品の落下評価に対する検討を行う。

2. 検討内容

図1に、落下評価に対する健全性評価フローを示す。

概要は下記(1)～(5)の流れであり、これに従い検討を行うものである。

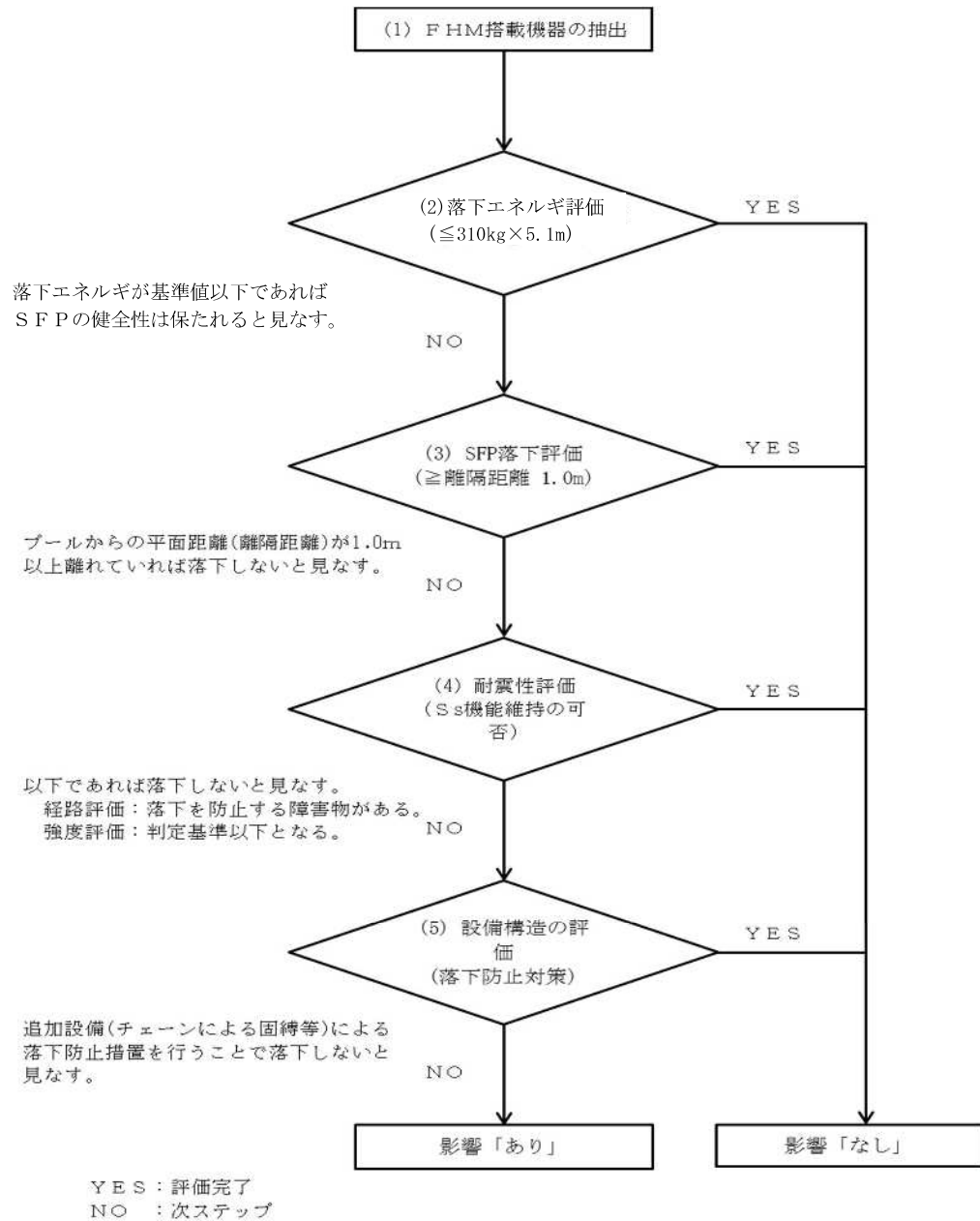


図1 落下評価に対する健全性評価フロー

2.1 落下物のスクリーニング

(1) 燃料取替機の搭載機器の抽出

燃料取替機の搭載機器については、構造図から抽出する。

なお、燃料取替機本体（構造物フレーム）及び吊荷（吊具）については耐震評価済であることから、ここでは評価対象外とする。

(2) 落下エネルギー評価

上記(1)で抽出した機器に関し、使用済燃料貯蔵プールの健全性が確認されている落下エネルギー（310kg×5.1m, 気中落下）を判定基準として各機器の落下エネルギーを算出し、判定基準を満たす機器については、仮に使用済燃料貯蔵プールへ落下したとしても使用済燃料貯蔵プールの健全性に影響を及ぼさないと判断し、その時点で評価対象外とする。判定基準に満たない機器については次ステップで評価する。

なお、落下エネルギーの算出については、使用済燃料貯蔵プールの最深位置である mへの落下（気中落下）を想定し、判定基準は下記とする。

【判定基準】

落下エネルギーが 15.5kJ ($310\text{kg} \times 5.1\text{m} \times 9.8\text{m/s}^2$) 以下 ⇒ 「影響なし」

(3) 使用済燃料貯蔵プール落下評価（離隔距離）

落下エネルギー評価で次ステップとなった搭載機器について、落下位置評価を行う。

落下評価に関し、各機器に対する離隔距離：1 m以上を判定基準とし、基準に満たない機器については次ステップで評価する。具体的には、プールサイドから1 m以上離れた場所にある機器は、使用済燃料貯蔵プールへ落下しないものと判断する。この考え方を燃料取替機の搭載機器にも当てはめ、落下位置を「使用済燃料貯蔵プール」と「使用済燃料貯蔵プール以外」に分け、機器の外形から1 m以上離れた場所に使用済燃料貯蔵プールがあるかを確認する。

なお、当該評価は平面距離での評価とし、高さ方向の条件は含まないとする。

【判定基準】

搭載機器の使用済燃料貯蔵プールまでの離隔距離が1 m以上 ⇒ 「影響なし」（落下しない）

2.2 耐震性評価

(1) 経路評価

上記スクリーニング評価で次ステップとなった機器について、経路評価を行う。

使用済燃料貯蔵プール落下評価は平面距離での評価であるが、ここでは手摺り等、機器落下を防止する障害物となるもの拾い出し、改めて落下評価を行うものである。

(2) 強度評価

手摺りにより落下防止が見込まれる機器について、障害物となる手摺りの取付ボルト評価を行う。その結果、判定を満足しなかった機器については既に強度評価対象となっている機器と同様、機器の取付ボルト評価を行う。

取付ボルトの強度評価は、設計引張強さ（Su 値）に対して評価を行う。

2.3 設備構造評価

耐震性評価で落下の可能性を否定できない機器は、固縛等の追加設備による落下防止対策の検討を行う。

3. 検討結果

3.1 落下物のスクリーニング

表 1 に、燃料取替機における落下物のスクリーニング結果を示す。

搭載機器に関し、落下エネルギー評価及び使用済燃料貯蔵プール落下評価を行った結果、以下の機器が判定を満足せず、次ステップでの評価による。

- ・ブリッジ側 : 走行駆動装置, ケーブルベア (横行) 等
- ・トロリ側 1F : 横行駆動装置, 盤类等
- ・ // 2F : R I P ホイスト関連機器等
- ・ // 3F : 補助ホイスト, 上部ガイド等

3.2 耐震性評価

(1) 経路評価

表 2 に、経路評価結果を示す。

落下物のスクリーニング評価で次ステップとなった搭載機器に関し、使用済燃料貯蔵プール落下に至る移動上に障害物となるものがあるかを評価した結果、以下の搭載機器が判定を満足せず、次ステップでの評価による。

- ・トロリ 1F : 振れ止め装置, 機上操作盤
- ・ // 2F : ホースリール, ケーブルリール
- ・ // 3F : 補助ホイスト

これら判定を満足しなかった搭載機器は、機器の取付ボルトの強度評価を行う。また、手摺りにより落下防止となった搭載機器についても、手摺りの取付ボルト強度評価を行うこととする。

(2) 強度評価

表 3 に、強度評価の結果を示す。

手摺りの取付ボルト評価については、手摺りが障害物となり使用済燃料貯蔵プールへ落下しないとした搭載機器の中から、機器質量が大きいもの及び荷重（重心）高さが高いものを代表機器として評価した。その結果、手摺りの取付ボルトが破断することはなく、使用済燃料貯蔵プール落下の障害物となり、損傷を防止できる。

経路評価で次ステップとなった搭載機器についても、強度評価の結果、機器の取付ボルトが破断することはなく、使用済燃料貯蔵プール落下には至らないと判断される。

3.3 設備構造評価

上述の強度評価結果を受けて、健全性評価が必要な燃料取替機搭載機器は全て落下しない見通しであることから、追加設備（チェーンによる固縛等）による落下防止対策の検討は不要である。

4. まとめ

表 4 に、重量物落下評価のまとめを示す。

燃料取替機の搭載機器について健全性評価フローに基づき、使用済燃料プール落下の可能性及び使用済燃料プールの健全性に影響を及ぼす可能性が高い機器の強度評価結果から耐震成立性の確認が得られ、使用済燃料貯蔵プールの健全性に影響を及ぼす燃料取替機の搭載機器の落下はないという結果が得られた。

表1 (1/4) 落下物のスクリーニング (搭載機器, ブリッジ側)

No.	搭載位置	機器名称	落下エネルギー評価			SFP落下評価(離隔距離)				
			評価値 [kJ]	許容値 [kJ]	判定	SFP	SFP以外 ホバフロ FHM	判定		
1	ホバフロ	ケーブルレール(走行)	195.4	15.5	×			○		
2	プラットフォーム	走行駆動装置	211.1		×	◇		×		
3		階段	6.3		○	-	-	-		
4		ケーブルレール(横行)	64.5		×	◇		×		
5		把握機	把握機		92.4	×		◇	○	
6			検出部			43.7	×		◇	○
7			本体			48.7	×		◇	○
8			RIP			55.9	×	◇		×
9		中継端子箱	16.4		×		◇	○		
10		走行位置検出器	7.0		○		-	-	-	
11		ブリッジ	盤	機上電源盤	26.9	×		◇	○	
12	機上補助盤1			40.3	×	◇		×		
13	ギヤリ		手摺り	手摺り(1)	7.1	○		-	-	
14				手摺り(2)	11.9	○		-	-	
15				手摺り(3)	9.9	○		-	-	
16				手摺り(4)	9.9	○		-	-	
17				手摺り(5)	1.6	○		-	-	
18				手摺り(6)	2.0	○		-	-	
19				手摺り(7)	1.3	○		-	-	
20				手摺り(8)	1.3	○		-	-	
21		手摺り(9)		1.7	○		-	-		
22	梯子	梯子(1)	3.5	○		-	-			
23		梯子(2)	3.5	○		-	-			

○ : 評価完了 (評価値 ≤ 許容値)
 × : 次ステップ (評価値 > 許容値)

○ : 評価完了 (SFP以外)
 × : 次ステップ (SFP)



表1 (2/4) 落下物のスクリーニング (搭載機器, トロリ側 1F)

No.	搭載位置		機器名称	落下エネルギー評価			SFP落下評価(離隔距離)				
				評価値 [kJ]	許容値 [kJ]	判定	SFP	SFP以外		判定	
								ホ° フロ	FHM		
24	トロリ	1F	横行駆動装置	139.3	15.5	×	◇			×	
25			振れ止め装置	16.4		×	◇			×	
26			盤	机上操作盤		56.1	×	◇			×
27				机上補助盤2		42.0	×	◇			×
28			位置検出器	デジタル位置検出器盤		42.0	×	◇			×
29			検出器	横行位置検出器	8.0	○	◇				
30			1F	シュラクト° ハット° ボ° ル° の° 架台	12.1	○	-	-	-	-	
31				手摺り (1)	6.9	○	-	-	-	-	
32				〃 (2)	1.4	○	-	-	-	-	
33				〃 (3)	6.6	○	-	-	-	-	
34				〃 (4)	4.6	○	-	-	-	-	
35			〃 (5)	1.4	○	-	-	-	-	-	

○ : 評価完了 (評価値 ≤ 許容値)
 × : 次ステップ (評価値 > 許容値)

○ : 評価完了 (SFP以外)
 × : 次ステップ (SFP)

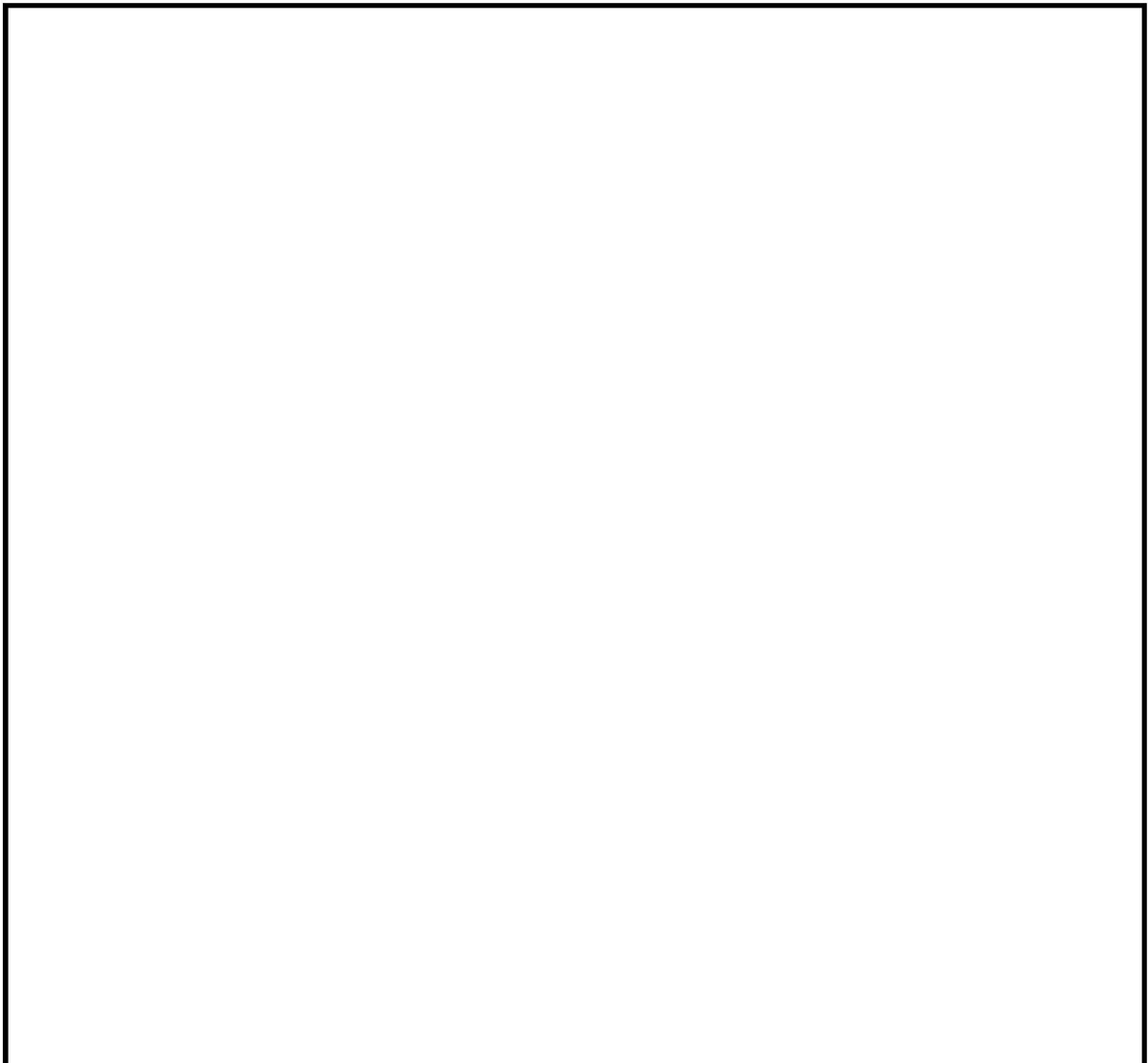


表1 (3/4) 落下物のスクリーニング〈搭載機器, トロリ側 2F〉

No.	搭載位置		機器名称	落下エネルギー評価			SFP落下評価(離隔距離)					
				評価値 [kJ]	許容値 [kJ]	判定	SFP	SFP以外		判定		
								オペ	FHM			
36	トロリ	2F	主ホスト	307.2	15.5	×	◇			×		
37			空気圧縮機	17.9		×	◇			×		
38			圧力計ユニット	7.0		○	-	-	-			
39			CR-FS	ガイドプーリー		7.5	※	○	-	-	-	
40				ホースリール		25.9	×	◇			×	
41				ケーブルリール		24.3	×	◇			×	
42			RIP	ホスト本体		350.9	×	◇			×	
43				シーブ		104.9	×	◇			×	
44				ケーブルリール		17.8	×	◇			×	
45				ワイヤ回転機構		151.0	×	◇			×	
46				ホースリール		25.9	×	◇			×	
47				2F 手摺り		手摺り(1)	9.5	○	-	-	-	
48			"(2)			2.3	○	-	-	-		
49			"(3)			1.5	○	-	-	-		
50			"(4)			1.3	○	-	-	-		
51			"(5)			9.5	○	-	-	-		
52			"(6)			9.1	○	-	-	-		

※ トロリ2F床の搭載機器ではあるが、
取付位置高さを考慮

○ : 評価完了 (評価値 ≤ 許容値)
× : 次ステップ (評価値 > 許容値)

○ : 評価完了 (SFP以外)
× : 次ステップ(SFP)

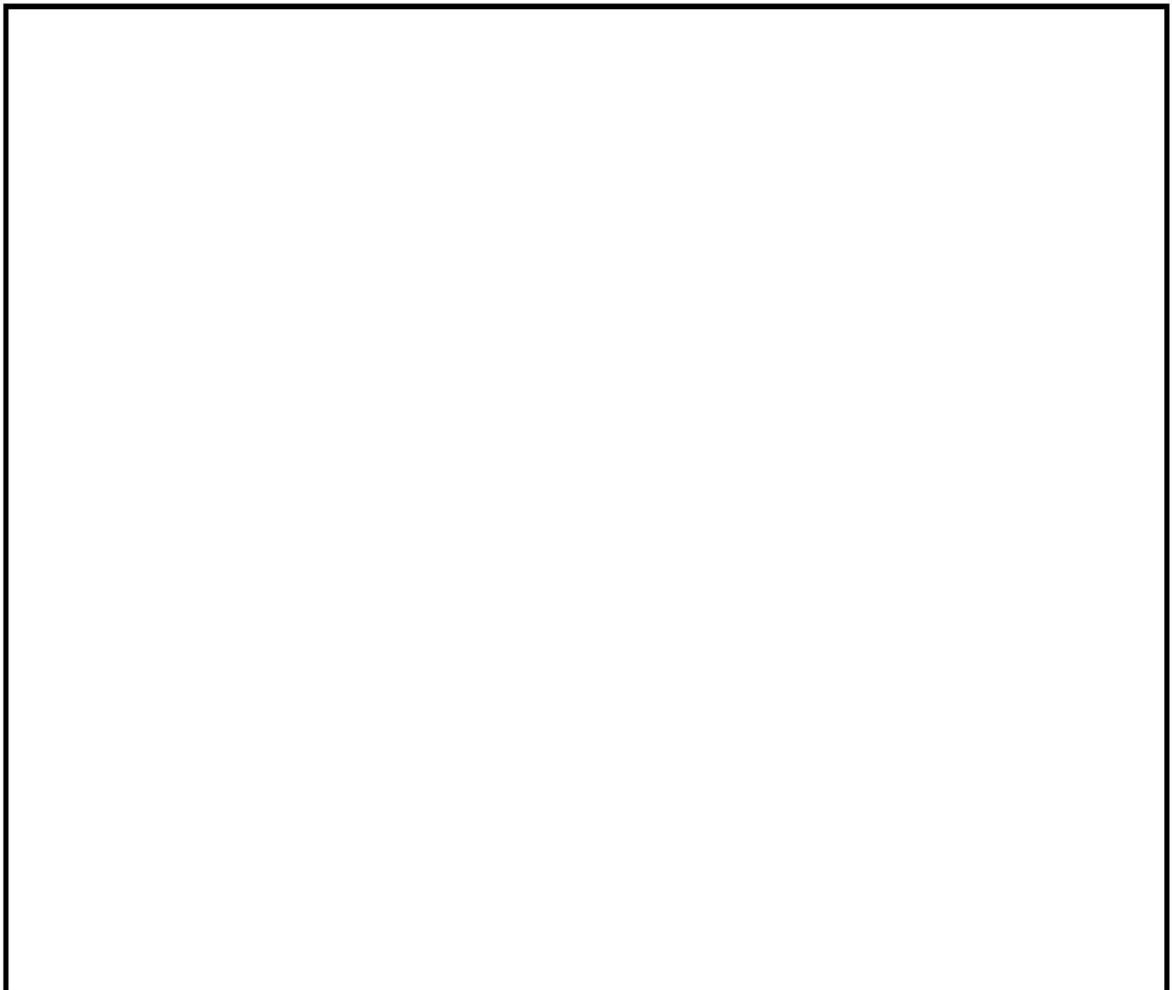


表 1 (4/4) 落下物のスクリーニング〈搭載機器, トロリ側 3F〉

No.	搭載位置	機器名称	落下エネルギー評価			SFP落下評価(離隔距離)			
			評価値 [kJ]	許容値 [kJ]	判定	SFP	SFP以外 ホベ ⁷⁰ FHM	判定	
53	トロリ 3F	荷重検出器盤	34.7	15.5	×	◇		×	
54		燃料把握機	163.7		×	◇		×	
55		伸縮管 グラブ ^ル	160.6		×	◇		×	
56			3.2		○	-	-	-	
57		補助ホスト(本体)	312.2		×	◇		×	
58		ホース ^ル (1連)	19.1		×		◇	○	
59		ホース ^ル (2連)	24.3		×	◇		×	
60		上部 ^カ イト	279.3		×	◇		×	
61		CR・FS	カイト ^ブ ー ^リ		1.9	○	-	-	-
62			ホース ^ル		27.8	×	◇		×
63			CR・FS同時つかみ具制御盤		6.1	○	-	-	-
64		3F 手摺 ^り	手摺 ^り (1)		7.5	○	-	-	-
65			"(2)		10.1	○	-	-	-
66			"(3)		4.0	○	-	-	-
67			"(4)		5.6	○	-	-	-
68		3F梯子	3.8		○	-	-	-	

↑
○ : 評価完了 (評価値 ≤ 許容値)
× : 次ステップ (評価値 > 許容値)

↑
○ : 評価完了 (SFP以外)
× : 次ステップ(SFP)

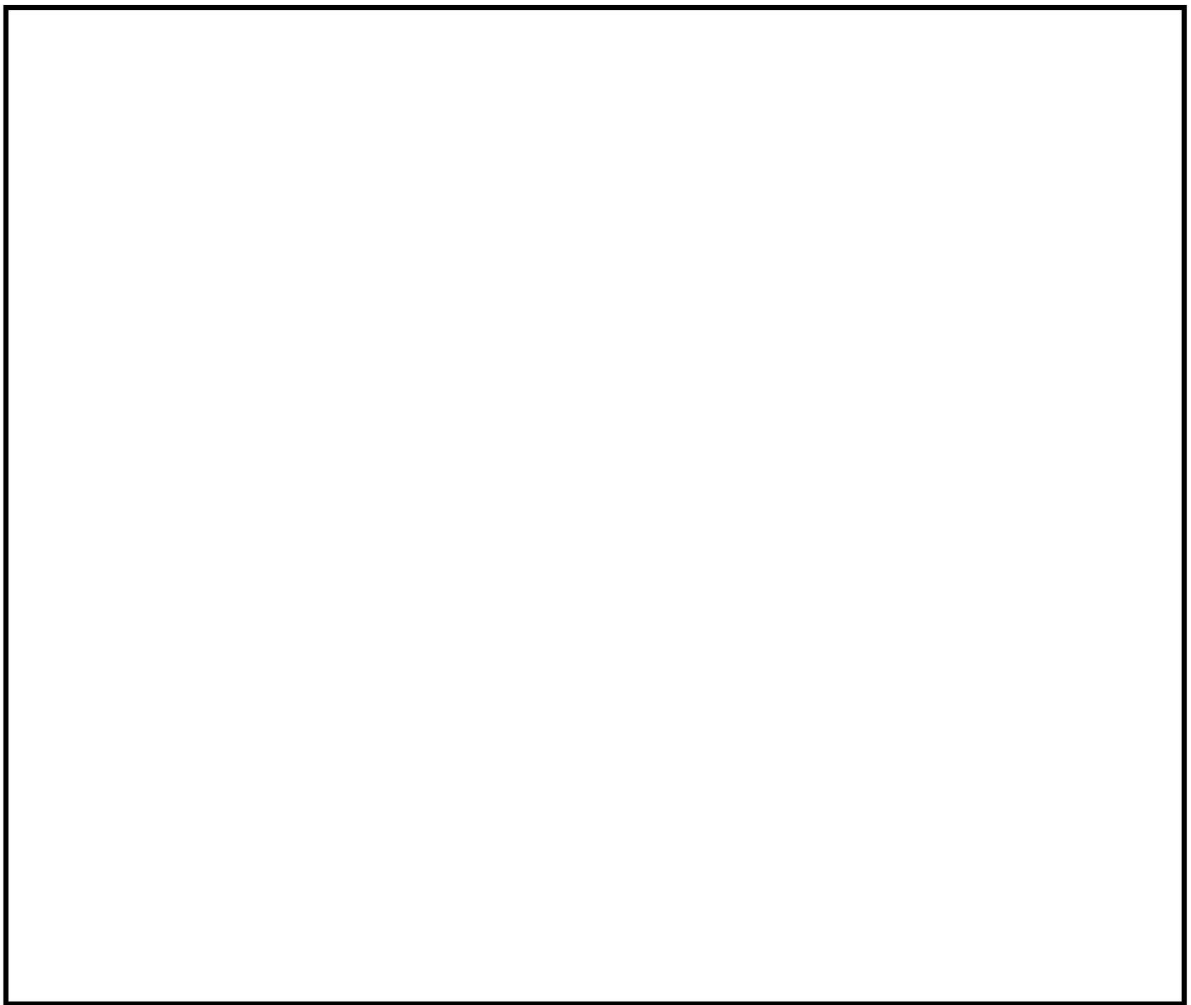


表2 耐震性評価<経路評価>

No.	搭載位置		機器名称	障害物		判定	備考	
				有	無			
2	ブリッジ	ガード	走行駆動装置	◇		○	本体フレームにより落下し難いと考えられる	
4		プラットフォーム	ケーブルベア(横行)	◇		○	本体フレームにより落下し難いと考えられる	
8		フォーム	テンプレートスイッチ RIP	◇		○	最短距離方向にあるガードを超える必要がある	
12		ギャラリ	機上補助盤1	◇		(○)	手摺りにより落下し難いと考えられる(※1)	
24		トロリ1F		横行駆動装置	◇		○	トロリ床張りにより落下し難いと考えられる
25				振れ止め装置		◇	×	
26				機上操作盤		◇	×	
27				機上補助盤2	◇		(○)	ギャラリへ落下したとしても、ギャラリの手摺りによりSFPへは落下し難いと考えられる(※1)
28			デジタル位置検出器盤	◇		(○)		
36	トロリ2F		主ホスト	◇		○	手摺りにより落下し難いと考えられる	
37			空気圧縮機	◇		○		
40			ホースリール		◇	×		
41			ケーブルリール		◇	×		
42			RIP	ホスト本体	◇		○	手摺りにより落下し難いと考えられる
43				シーブ	◇		○	他機器との取合いにより落下し難いと考えられる
44				ケーブルリール	◇		○	
45				ワイヤ回転機構	◇		○	手摺りにより落下し難いと考えられる(他機器との取合いにより落下し難いと考えられる)
46				ホースリール	◇		○	
53			トロリ3F		荷重検出器盤	◇		○
54	燃料把握機	◇				○		
55	伸縮管	◇				○	落下防止機構により落下し難いと考えられる	
57	補助ホスト(本体)				◇	×		
59	ホースリール(2連)	◇				○		
60	上部ガード	◇				○	手摺りにより落下し難いと考えられる(他機器との取合いにより落下し難いと考えられる)	
62		CR・FSホースリール	◇		○			

※1 手摺り接触に対する挙動が予測困難につき、当該機器の取付ボルトを評価する。

○：評価完了(落下しない)
×：次ステップ(落ドする)



表3 (1/2) 耐震性評価 (強度評価 (手摺り))

No.	搭載位置	機器名称	質量 [kg]	高さ [mm]	ボルトの強度			備考
					評価値 [MPa]	許容値 [MPa]	判定	
37	トロリ 2F	空気圧縮機	[]	[]	-	-	(○)	
42		ホスト本体			120.96	295	○	
44		ケーブルリール			-	-	(○)	
45		ワイヤ回転機構			-	-	(○)	
59	トロリ 3F	ホースリール(2連)			-	-	(○)	
60		上部ガイド			283.82	295	○	
62		CR・FSホースリール	-	-	(○)			

Su値

- : 評価完了 (落下しない)
- × : 次ステップ (落下する可能性あり)
- (○) : 代表機器判定により成立 (落下しない)

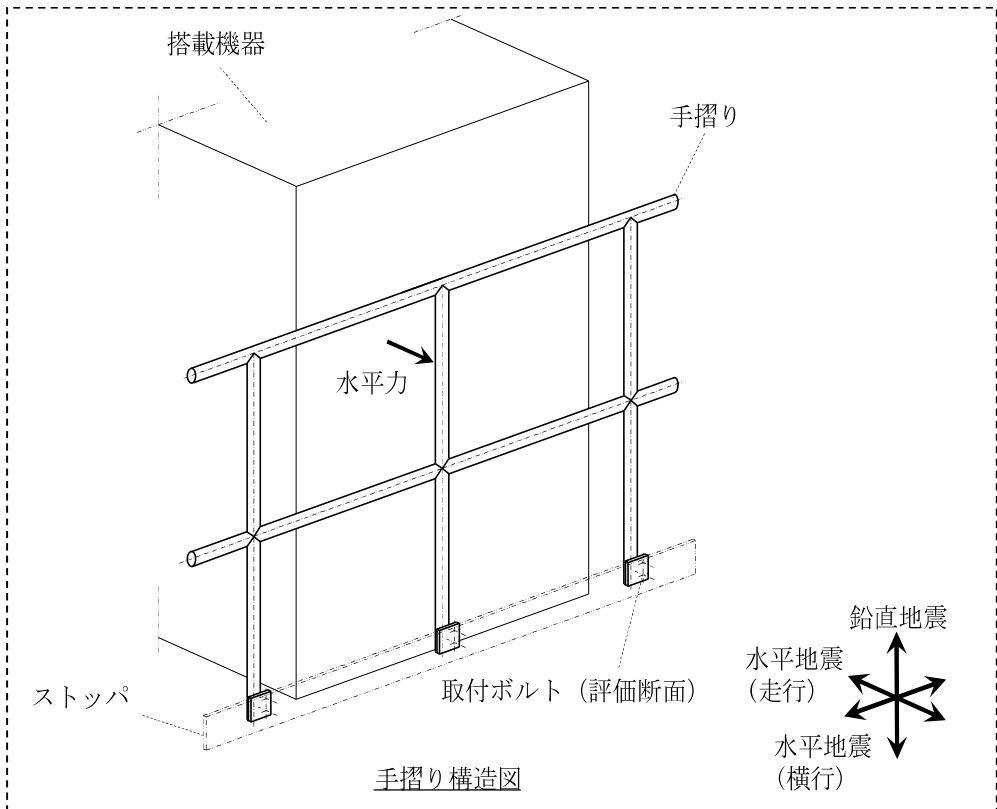


表3 (2/2) 耐震性評価〈強度評価結果(搭載機器)〉

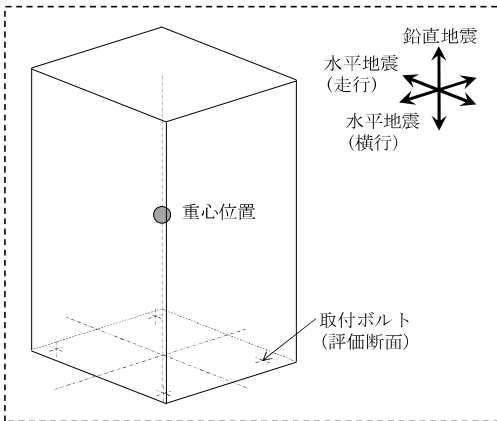
No.	搭載位置		機器名称	ボルトの強度			備考	
				評価値 [MPa]※1	許容値 [MPa]	判定		
12	ブリッジ	ギャラリ	機上補助盤1	10.16	295	○		
25			振れ止め装置	11.14	295	○		
26		トロリ 1F	機上操作盤	20.06	295	○		
27			機上補助盤2	10.16	295	○		
28			デジタル位置検出器盤	9.88	295	○		
37			空気圧縮機	-	-	-	手摺り評価よりOK	
40		トロリ 2F	ホースリール	14.82	295	○		
41			ケーブルリール	32.45	295	○		
42			RIP	ホイス本体	-	-	-	手摺り評価よりOK
44				ケーブルリール	-	-	-	〃
45				ワイヤ回転機構	-	-	-	〃
57		トロリ 3F	補助ホイス(本体)	93.04	295	○		
59		トロリ 3F	ホースリール(2連)	-	-	-	手摺り評価よりOK	
60			上部ガイド	-	-	-	〃	
62			CR・FSホースリール	-	-	-	〃	

※1: ボルトの評価値は、ボルトにかかる引張応力とせん断応力の組合せ応力を示す。

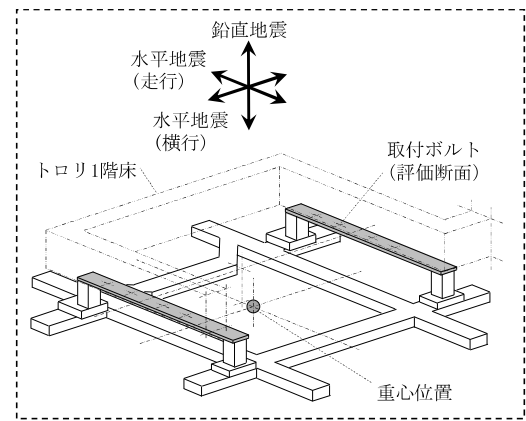
↑
Su値

○: 評価完了(落下しない)
×: 次ステップ(落下する可能性あり)

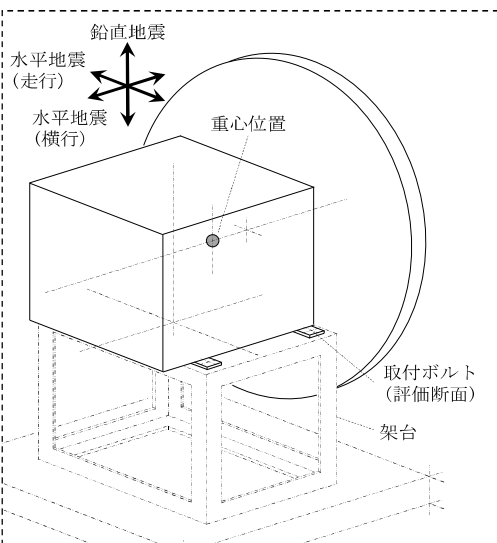
〈盤〉



〈振れ止め装置〉



〈リール〉



〈補助ホイス〉

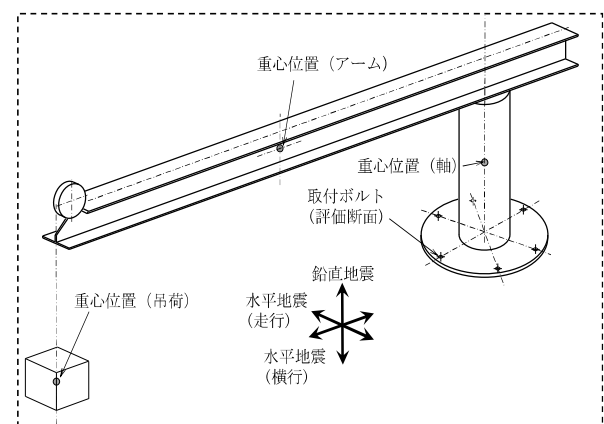


表4 重量物落下評価まとめ〈搭載機器〉

No.	搭載位置	機器名称	評価項目				最終結果		
			落下エネルギー評価	隔離距離	耐震性評価				
					経路評価	強度評価			
1	ホベフロ	ケーブルヘア(走行)	×	○			○		
2	カーカ	走行駆動装置	×	×	○		○		
3		階段	○				○		
4		ケーブルヘア(横行)	×	×	○		○		
5		把握機	×	○			○		
6	プラットフォーム	テンプレート	×	○			○		
7		スイッチ	×	○			○		
8		RIP	×	×	○		○		
9		中継端子箱	×	○			○		
10		走行位置検出器	○				○		
11	ブリッジ	盤	機上電源盤	×	○		○		
12			機上補助盤1	×	×	(○)	○	○	
13		手摺り	手摺り(1)	○				○	
14			〃(2)	○				○	
15			〃(3)	○				○	
16			〃(4)	○				○	
17			〃(5)	○				○	
18			〃(6)	○				○	
19			〃(7)	○				○	
20			〃(8)	○				○	
21			〃(9)	○				○	
22		梯子	梯子(1)	○				○	
23			〃(2)	○				○	
24		トロリ1F	横行駆動装置	×	×	○		○	
25			振れ止め装置	×	×	×	○	○	
26			盤	機上操作盤	×	×	×	○	○
27				機上補助盤2	×	×	(○)	○	○
28			位置検出器	デジタル位置検出器盤	×	×	(○)	○	○
29				横行位置検出器	○				○
30			シャウトヘッドホルダレナ架台	○				○	
31			1F手摺り	手摺り(1)	○				○
32				〃(2)	○				○
33				〃(3)	○				○
34	〃(4)			○				○	
35	〃(5)			○				○	
36	トロリ2F		主ホスト	×	×	○		○	
37			空気圧縮機	×	×	○		○	
38			圧力計ユニット	○				○	
39		CR・FS同時つかみ具用	ガイドプーリ	○				○	
40			ホースリール	×	×	×	○	○	
41			ケーブルリール	×	×	×	○	○	
42		RIP	ホスト本体	×	×	(○)	○	○	
43			シブ	×	×	○		○	
44			ケーブルリール	×	×	○		○	
45			リヤ回転機構	×	×	○		○	
46		ホースリール	×	×	○		○		
47		2F手摺り	手摺り(1)	○				○	
48			〃(2)	○				○	
49			〃(3)	○				○	
50			〃(4)	○				○	
51			〃(5)	○				○	
52			〃(6)	○				○	
53		トロリ3F	荷重検出器盤	×	×	○		○	
54	燃料把握機		×	×	○		○		
55	伸縮管		×	×	○		○		
56	グリップ		○				○		
57	補助ホスト(本体)		×	×	×	○	○		
58	ホースリール(1連)		×	○			○		
59	ホースリール(2連)		×	×	○		○		
60	上部ガイド		×	×	(○)	○	○		
61	CR・FS同時つかみ具用		ガイドプーリ	○				○	
62			ホースリール	×	×	○		○	
63		制御盤	○				○		
64	3F手摺り	手摺り(1)	○				○		
65		〃(2)	○				○		
66		〃(3)	○				○		
67		〃(4)	○				○		
68	3F梯子	○				○			

○ : SFPの健全性に影響を及ぼさない
(○) : 〃 (代表機器判定<強度評価>でSFPの健全性を確認するもの)
× : SFPの健全性に影響を及ぼす可能性がある

資料2 燃料取替機の地震時におけるストッパへの影響

1. 目的

V-1-3-3「燃料体等又は重量物の落下による使用済燃料貯蔵槽内の燃料体等の破損の防止及び使用済燃料貯蔵槽の機能喪失の防止に関する説明書」において、燃料取替機は走行方向に対する脱線防止のためにストッパが設置されており、使用済燃料貯蔵プールへ落下することはないとしていることから、走行ストッパに対する評価を行う。

2. 評価方法

図1の計算モデルに基づき、地震時に燃料取替機がすべって走行ストッパに衝突した時の荷重を算出し、ストッパへの影響を評価する。

表1に評価諸元を示す。

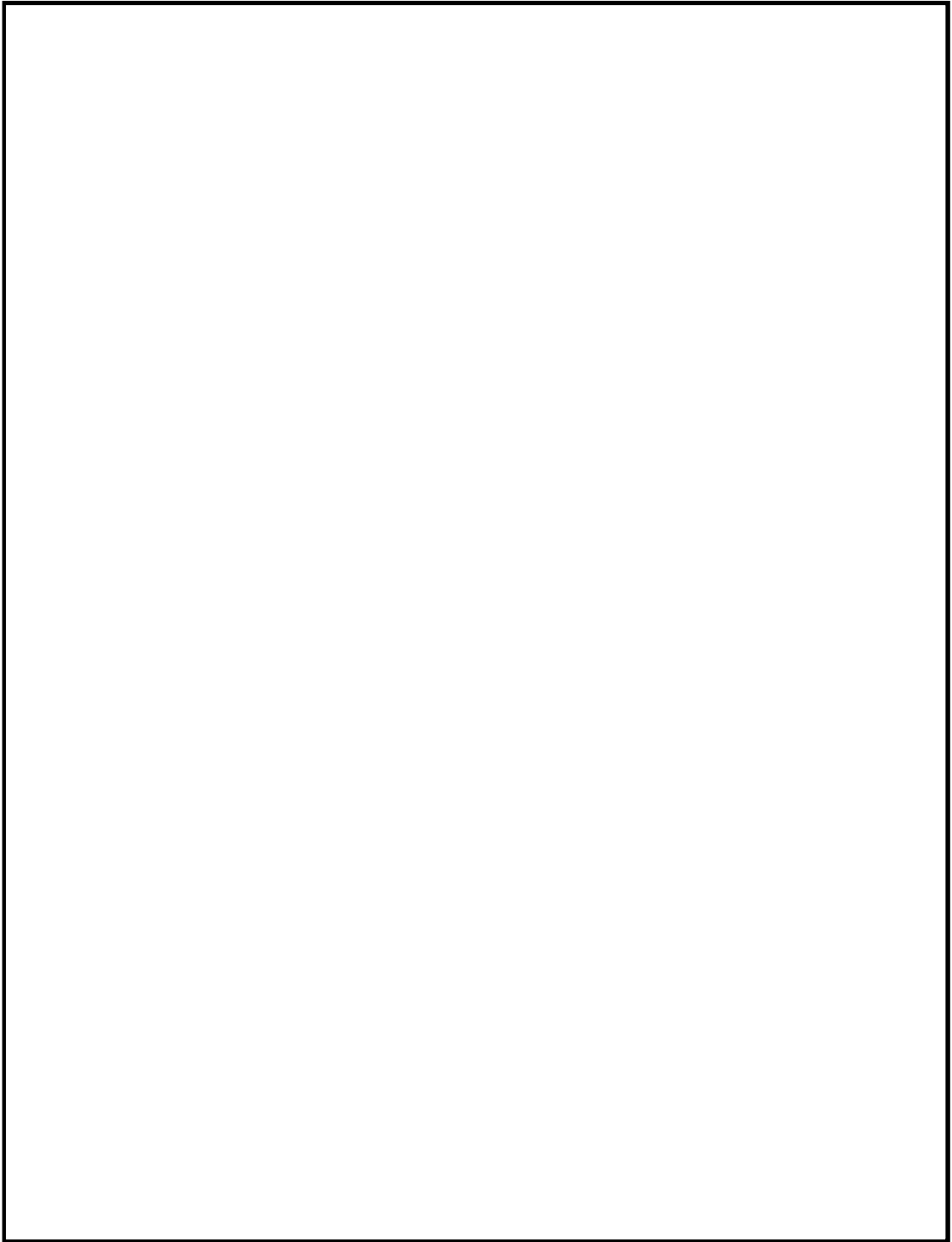


図 1 (1/2) 計算モデル〈ストップ強度評価, 衝撃荷重〉

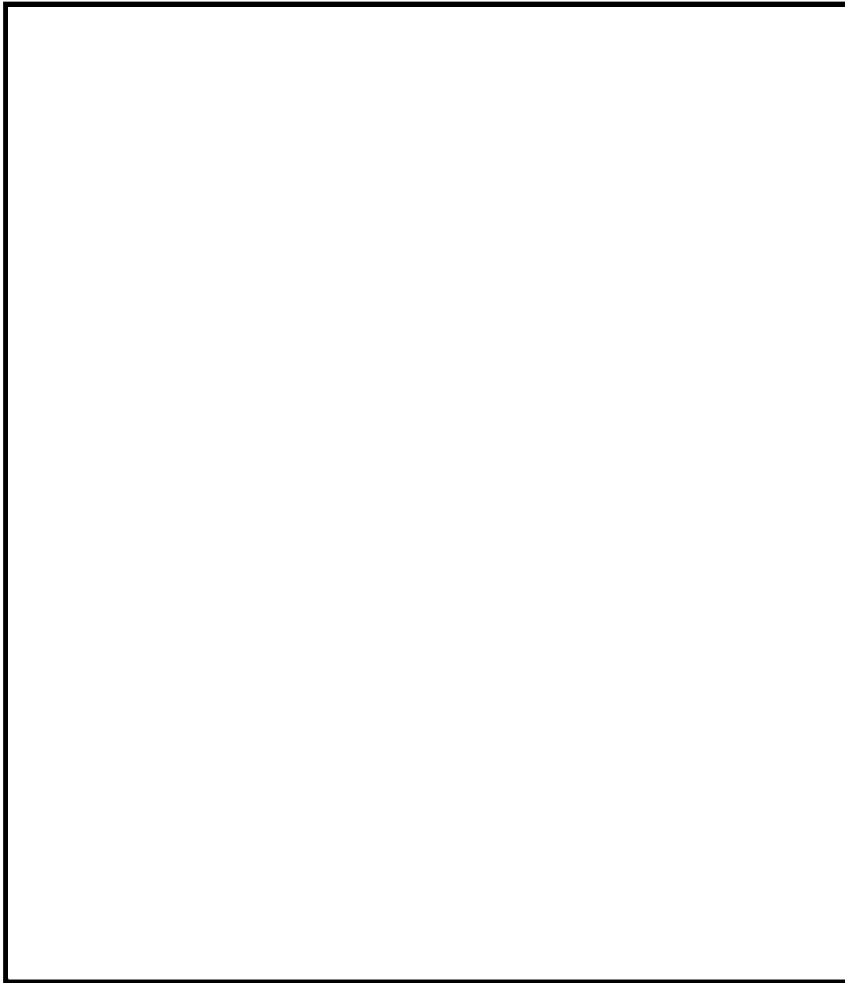


図1(2/2) 計算モデル〈ストッパ強度評価, 応力〉

表1 評価諸元

記号	記号の説明	入力値	単位
m	FHM質量	<input type="text"/>	kg
T_f	FHM走行卓越周期	トロリ位置中央 : 0.266 トロリ位置端部 : 0.091	s
α_f	FHM走行応答震度	0.15	-
V_B	建屋応答速度	0.00	mm/s
g	重力加速度	9806.65	mm/s ²
L_s	ストッパ高さ	395.5	mm
A_s	ストッパ断面積	7.680×10^3	mm ²
Z_s	ストッパ断面係数	5.864×10^5	mm ³
I_s	断面二次モーメント	7.682×10^7	mm ⁴
E_s	縦弾性係数	<input type="text"/>	MPa
G_s	せん断弾性係数	77,300	MPa
t	板厚	<input type="text"/>	mm

3. 評価結果

表2の通り、トロリ位置によらず許容値を満足することを確認し、ストップ機能へ影響を及ぼさないことを確認した。

表2 ストップ応力評価結果まとめ

判定
 ○ : 1.0 ≤ 裕度
 × : 1.0 > 裕度

▼ 走行ストップ

・トロリ位置中央

種類	評価応力 (MPa)	許容値 (MPa)		裕度		判定	
		D _s	S _u	D _s	S _u	D _s	S _u
引張 σ	104.59	275	394	2.62	3.76	○	○
せん断 τ	20.19	158	227	7.82	11.24	○	○
組合せ σ_c	110.28	275	394	2.49	3.57	○	○

・トロリ位置端部

種類	評価応力 (MPa)	許容値 (MPa)		裕度		判定	
		D _s	S _u	D _s	S _u	D _s	S _u
引張 σ	35.78	275	394	7.68	11.01	○	○
せん断 τ	6.91	158	227	22.87	32.85	○	○
組合せ σ_c	37.73	275	394	7.28	10.44	○	○