

柏崎刈羽原子力発電所第7号機 工事計画審査資料	
資料番号	KK7添-2-075-2 改4
提出年月日	2020年7月22日

V-2-2-別添 1-3-2 サブドレンポンプの耐震性についての計算書

2020年7月

東京電力ホールディングス株式会社

V-2-2-別添 1-3-2 サブドレンポンプの耐震性についての計算書

## 目 次

1. 概要	1
2. 一般事項	1
2.1 構造計画	1
2.2 評価方針	3
2.3 適用基準	4
2.4 記号の説明	5
2.5 計算精度と数値の丸め方	6
3. 評価部位	7
4. 固有周期	7
4.1 基本方針	7
4.2 固有周期の算出方法	7
4.3 固有周期の算出結果	7
5. 構造強度評価	8
5.1 構造強度評価方法	8
5.2 荷重の組合せ及び許容応力	8
5.2.1 荷重の組合せ及び許容応力状態	8
5.2.2 許容応力	8
5.2.3 使用材料の許容応力評価条件	8
5.3 設計用地震力	11
5.4 計算方法	12
5.4.1 応力の計算方法	12
5.5 計算条件	15
5.5.1 基礎ボルトの応力計算条件	15
5.5.2 取付ボルトの応力計算条件	15
5.6 応力の評価	15
5.6.1 ボルトの応力評価	15
6. 機能維持評価	16
6.1 動的機能維持評価方法	16
7. 評価結果	16

## 1. 概要

5号機地下水排水設備は、建屋の耐震性を確保するため地下水位を建屋基礎スラブ底面レベル以深に維持する機能を有する。

5号機地下水排水設備の評価においては、V-2-1-1「耐震設計の基本方針」のうち、「10. 耐震計算の基本方針 10.1 建物・構築物」に基づき、基準地震動 $S_s$ による地震力に対して機能を維持できることを確認する。

本計算書は、V-2-1-9「機能維持の基本方針」にて設定している構造強度及び機能維持の設計方針に基づき、5号機地下水排水設備のうちサブドレンポンプが設計用地震力に対して十分な構造強度及び動的機能を有していることを確認するものである。

## 2. 一般事項

### 2.1 構造計画

サブドレンポンプの構造計画を表 2-1 に示す。

表 2-1 構造計画

計画の概要		概略構造図
基礎・支持構造	主体構造	
サブドレンポンプはポンプ取付ボルトで架台に固定する。架台は基礎ボルトで床に固定する。	水中ポンプ	<p>平面図 (A-A矢視)</p> <p>平面図 (B-B矢視)</p> <p>正面図</p> <p>(単位: mm)</p>

## 2.2 評価方針

サブドレンポンプの応力評価は、V-2-1-9「機能維持の基本方針」にて設定した荷重及び荷重の組合わせ並びに許容限界に基づき、「2.1 構造計画」にて示すサブドレンポンプの部位を踏まえ、「3. 評価部位」にて設定する箇所において、「4. 固有周期」にて算出した固有周期に基づく設計用地震力による応力等が許容限界内に収まることを、「5. 構造強度評価」にて示す方法にて確認することで実施する。また、サブドレンポンプの機能維持評価は、V-2-1-9「機能維持の基本方針」にて設定した動的機器の機能維持の方針に基づき、地震時の応答加速度が動的機器の機能確認済加速度以下であることを、「6. 機能維持評価」にて示す方法にて確認することで実施する。確認結果を「7. 評価結果」に示す。

サブドレンポンプの耐震評価フローを図 2-1 に示す。

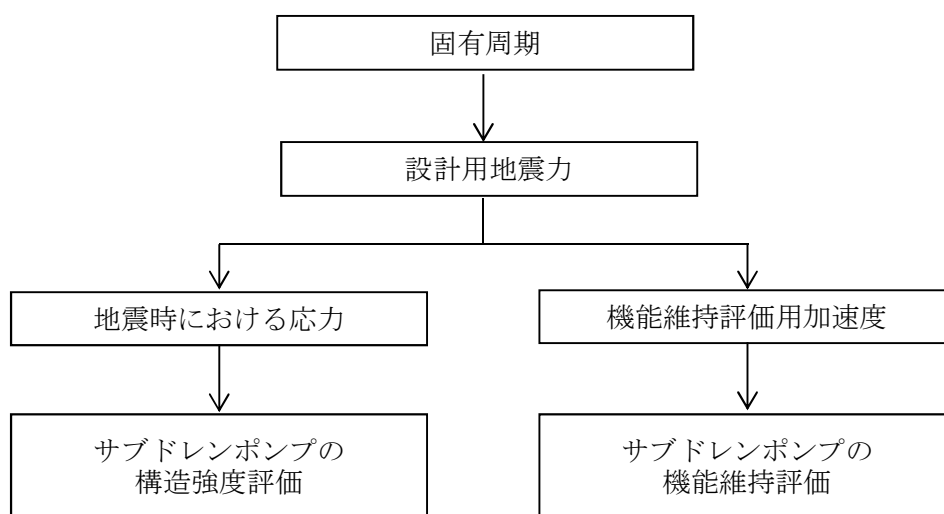


図 2-1 サブドレンポンプの耐震評価フロー

### 2.3 適用基準

適用基準を以下に示す。

- (1) 原子力発電所耐震設計技術指針（重要度分類・許容応力編 J E A G 4 6 0 1 ・ 補-1984）  
（日本電気協会電気技術基準調査委員会 昭和 59 年 9 月）
- (2) 原子力発電所耐震設計技術指針（J E A G 4 6 0 1 -1987）（日本電気協会電気技術基準調査委員会 昭和 62 年 8 月）
- (3) 原子力発電所耐震設計技術指針（J E A G 4 6 0 1 -1991 追補版）（日本電気協会電気技術基準調査委員会 平成 3 年 6 月）
- (4) 発電用原子力設備規格（設計・建設規格（2005 年版（2007 年追補版含む。））J S M E S N C 1-2005/2007）（日本機械学会 2007 年 9 月）（以下「設計・建設規格」という。）

2.4 記号の説明

記号	記号の説明	単位
$A_{bi}$	ボルトの軸断面積* <sup>1</sup>	mm <sup>2</sup>
$C_H$	水平方向設計震度	—
$C_P$	ポンプ振動による震度	—
$C_V$	鉛直方向設計震度	—
$D_i$	ボルトのピッチ円直径* <sup>1</sup>	mm
$d_i$	ボルトの呼び径* <sup>1</sup>	mm
$F_i$	設計・建設規格 SSB-3121.1(1)に定める値* <sup>1</sup>	MPa
$F_i^*$	設計・建設規格 SSB-3133 に定める値* <sup>1</sup>	MPa
$F_{bi}$	ボルトに作用する引張力 (1 本あたり) * <sup>1</sup>	N
$f_{sbi}$	せん断力のみを受けるボルトの許容せん断応力* <sup>1</sup>	MPa
$f_{toi}$	引張力のみを受けるボルトの許容引張応力* <sup>1</sup>	MPa
$f_{tsi}$	引張力とせん断力を同時に受けるボルトの許容引張応力* <sup>1</sup>	MPa
$g$	重力加速度 (=9.80665)	m/s <sup>2</sup>
$H_P$	予想最大両振幅	μm
$h_i$	据付面又は取付面から重心までの距離* <sup>2</sup>	mm
$L_{1i}$	重心とボルト間の水平方向距離* <sup>1</sup> , * <sup>3</sup>	mm
$L_{2i}$	重心とボルト間の水平方向距離* <sup>1</sup> , * <sup>3</sup>	mm
$M_P$	ポンプ回転により作用するモーメント	N・mm
$m_i$	運転時質量* <sup>2</sup>	kg
$N$	回転数 (原動機の同期回転数)	rpm
$n_i$	ボルトの本数* <sup>1</sup>	—
$n_{fi}$	評価上引張力を受けるとして期待するボルトの本数* <sup>1</sup>	—
$P$	原動機出力	kW
$Q_{bi}$	ボルトに作用するせん断力* <sup>1</sup>	N
$S_{ui}$	設計・建設規格 付録材料図表 Part5 表9に定める値* <sup>1</sup>	MPa
$S_{yi}$	設計・建設規格 付録材料図表 Part5 表8に定める値* <sup>1</sup>	MPa
$S_{yi}(RT)$	設計・建設規格 付録材料図表 Part5 表8に定める材料の40℃における値* <sup>1</sup>	MPa
$\pi$	円周率	—
$\sigma_{bi}$	ボルトに生じる引張応力* <sup>1</sup>	MPa
$\tau_{bi}$	ボルトに生じるせん断応力* <sup>1</sup>	MPa

注記\*1:  $A_{bi}$ ,  $D_i$ ,  $d_i$ ,  $F_i$ ,  $F_i^*$ ,  $F_{bi}$ ,  $f_{sbi}$ ,  $f_{toi}$ ,  $f_{tsi}$ ,  $L_{1i}$ ,  $L_{2i}$ ,  $n_i$ ,  $n_{fi}$ ,  $Q_{bi}$ ,  $S_{ui}$ ,  $S_{yi}$ ,  $S_{yi}(RT)$ ,  $\sigma_{bi}$ 及び $\tau_{bi}$ の添字*i*の意味は、次頁のとおりとする。



$i = 1$  : 基礎ボルト

$i = 2$  : ポンプ取付ボルト

\*2 :  $h_i$  及び  $m_i$  の添字  $i$  の意味は、以下のとおりとする。

$i = 1$  : 据付面

$i = 2$  : ポンプ取付面

\*3 :  $L_{1i} \leq L_{2i}$

## 2.5 計算精度と数値の丸め方

精度は、有効数字 6 桁以上を確保する。

表示する数値の丸め方は表 2-2 に示すとおりとする。

表 2-2 表示する数値の丸め方

数値の種類	単位	処理桁	処理方法	表示桁
固有周期	s	小数点以下第 4 位	四捨五入	小数点以下第 3 位
震度	—	小数点以下第 3 位	切上げ	小数点以下第 2 位
温度	°C	—	—	整数位
質量	kg	—	—	整数位
長さ	mm	—	—	整数位 <sup>*1</sup>
面積	mm <sup>2</sup>	有効数字 5 桁目	四捨五入	有効数字 4 桁 <sup>*2</sup>
モーメント	N・mm	有効数字 5 桁目	四捨五入	有効数字 4 桁 <sup>*2</sup>
力	N	有効数字 5 桁目	四捨五入	有効数字 4 桁 <sup>*2</sup>
算出応力	MPa	小数点以下第 1 位	切上げ	整数位
許容応力 <sup>*3</sup>	MPa	小数点以下第 1 位	切捨て	整数位

注記\*1 : 設計上定める値が小数点以下第 1 位の場合は、小数点以下第 1 位表示とする。

\*2 : 絶対値が 1000 以上のときはべき数表示とする。

\*3 : 設計・建設規格 付録材料図表に記載された温度の中間における引張強さ及び降伏点は、比例法により補間した値の小数点以下第 1 位を切り捨て、整数位までの値とする。

### 3. 評価部位

サブドレンポンプの耐震評価は、「5.1 構造強度評価方法」に示す条件に基づき、耐震評価上厳しくなる基礎ボルト及び取付ボルトについて実施する。

サブドレンポンプの耐震評価部位については、表 2-1 の概略構造図に示す。

### 4. 固有周期

#### 4.1 基本方針

サブドレンポンプの固有周期は、振動試験（加振試験）にて求める。

#### 4.2 固有周期の測定方法

振動試験装置により固有周期を測定する。サブドレンポンプの外形図を表 2-1 の概略構造図に示す。

#### 4.3 固有周期の測定結果

固有周期の測定結果を表 4-1 に示す。測定の結果、固有周期は 0.05 秒以下であり、剛である事を確認した。

表 4-1 固有周期 (単位：s)

水平	0.036
鉛直	0.024

## 5. 構造強度評価

### 5.1 構造強度評価方法

- (1) ポンプ及び内容物の質量は重心に集中するものとする。
- (2) 地震力はポンプに対して水平方向及び鉛直方向から作用するものとする。
- (3) ポンプは取付ボルトで架台に固定し、架台は基礎ボルトで基礎に固定する。
- (4) 転倒方向は表 2-1 概要構造図における正面方向及び平面方向について検討し、計算書には計算結果の厳しい方（許容値／発生値の小さい方をいう。）を記載する。
- (5) 設計用地震力はV-2-2-別添 1-2-1「地下水排水設備設置位置の地盤応答」に基づき設定する。

なお、サブドレンポンプは剛として扱うため、設置床面の最大応答加速度の 1.2 倍の値を用いて評価する。

- (6) 耐震計算に用いる寸法は、公称値を使用する。

### 5.2 荷重の組合せ及び許容応力

#### 5.2.1 荷重の組合せ及び許容応力状態

サブドレンポンプの荷重の組合せ及び許容応力状態の評価に用いるものを表 5-1 に示す。

#### 5.2.2 許容応力

サブドレンポンプの許容応力は、V-2-1-9「機能維持の基本方針」に基づき表 5-2 のとおりとする。

#### 5.2.3 使用材料の許容応力評価条件

サブドレンポンプの使用材料の許容応力の評価に用いるものを表 5-3 に示す。

表 5-1 荷重の組合せ及び許容応力状態

施設区分		機器名称	設備分類	機器等の区分	荷重の組合せ	許容応力状態
施設共通 (地震)	5号機地下水 排水設備	サブドレンポンプ	—	—*	$D + P_D + M_D + S_s$	IV <sub>A</sub> S

注記\*：その他の支持構造物の荷重の組合せ及び許容応力状態を適用する。

表 5-2 許容応力

許容応力状態	許容限界*1, *2 (ボルト等)	
	一次応力	
	引張り	せん断
IV <sub>A</sub> S	$1.5 \cdot f_t^*$	$1.5 \cdot f_s^*$

注記\*1：応力の組合せが考えられる場合には、組合せ応力に対しても評価を行う。

\*2：当該の応力が生じない場合、規格基準で省略可能とされている場合及び他の応力で代表可能である場合は評価を省略する。

表 5-3 使用材料の許容応力評価条件

評価部材	材料	温度条件 (°C)		S <sub>y</sub> (MPa)	S <sub>u</sub> (MPa)	S <sub>y</sub> (R T) (MPa)
		最高使用温度				
基礎ボルト	SUS316L	最高使用温度	40	175	480	—
取付ボルト	SUS316L	最高使用温度	40	175	480	—

### 5.3 設計用地震力

評価に用いる設計用地震力を表 5-4 に示す。

「基準地震動  $S_s$ 」による地震力は、V-2-2-別添 1-2-1「地下水排水設備設置位置の地盤応答」に基づき設定する。

表 5-4 設計用地震力

据付場所 及び 床面高さ (m)	固有周期 (s)		弾性設計用地震動 $S_d$ 又は静的震度		基準地震動 $S_s$	
	水平 方向	鉛直 方向	水平方向 設計震度	鉛直方向 設計震度	水平方向 設計震度	鉛直方向 設計震度
原子炉建屋 サブドレンピット (5R-1) T. M. S. L. -25.55*	0.036	0.024	—	—	$C_H =$ 0.82	$C_V =$ 0.75
原子炉建屋 サブドレンピット (5R-2) T. M. S. L. -25.55*	0.036	0.024	—	—	$C_H =$ 0.82	$C_V =$ 0.75

注記\*：基準床レベルを示す。

5.4 計算方法

5.4.1 応力の計算方法

5.4.1.1 ボルトの計算方法

ボルトの応力は、地震による震度，ポンプ振動による震度及びポンプ回転により作用するモーメントによって生じる引張力とせん断力について計算する。

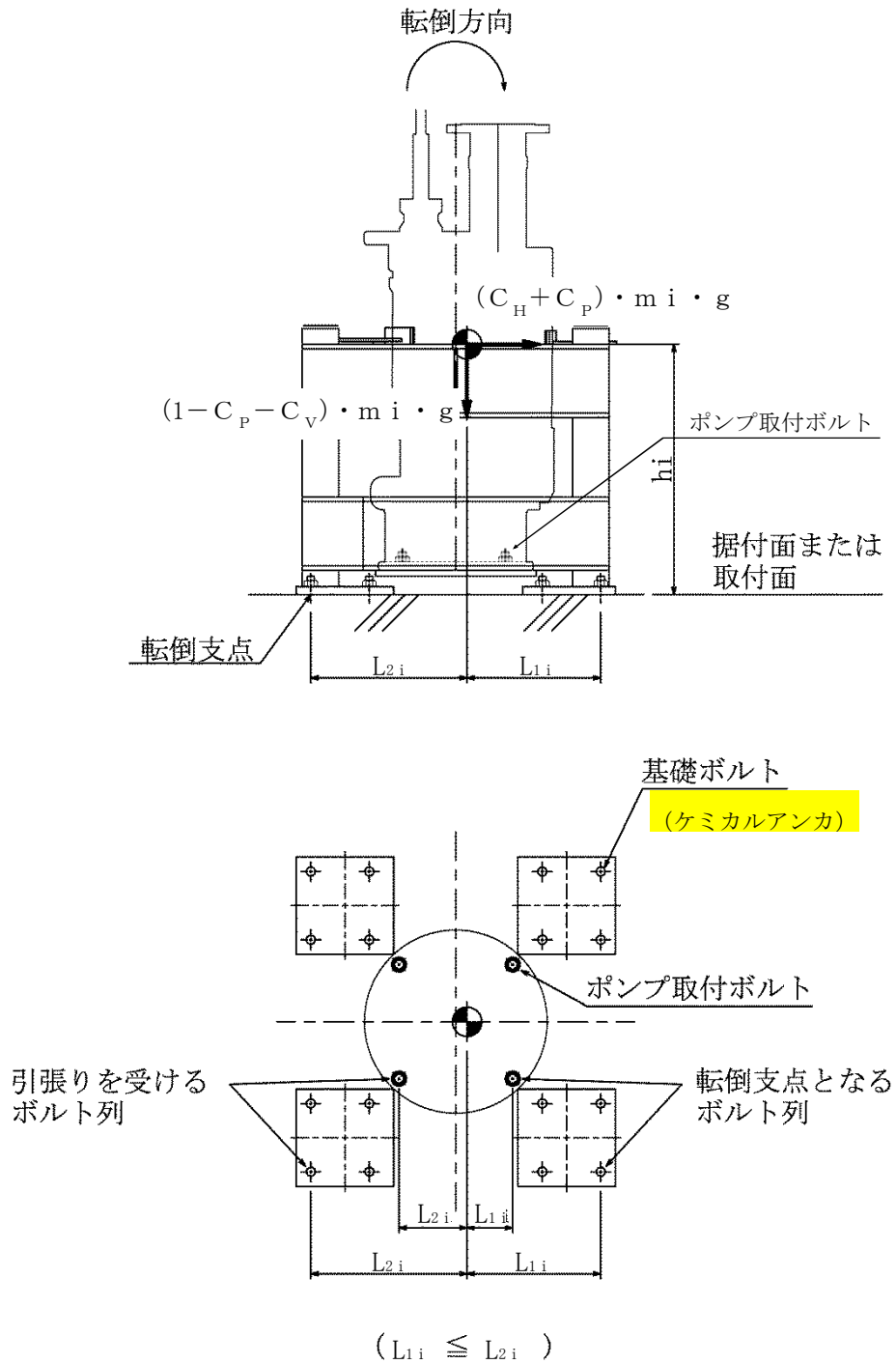


図 5-1 計算モデル

(1) 引張応力

ボルトに対する引張力は最も厳しい条件として、図 5-1 で最外列のボルトを支点とする転倒を考え、これを片側の最外列のボルトで受けるものとして計算する。

引張力

計算モデル図 5-1 の引張力

$$F_{bi} = \frac{m_i \cdot g \cdot (C_H + C_P) \cdot h_i - m_i \cdot g \cdot (1 - C_P - C_V) \cdot L_{1i}}{n_{fi} \cdot (L_{1i} + L_{2i})}$$

$$= \frac{m_i \cdot g \cdot (C_H \cdot h_i + C_V \cdot L_{1i}) + m_i \cdot C_P \cdot g \cdot (h_i + L_{1i}) - m_i \cdot g \cdot L_{1i}}{n_{fi} \cdot (L_{1i} + L_{2i})}$$

..... (5.4.1.1.1)

また、 $C_P$ はポンプ振動による振幅及び原動機の同期回転数を考慮して定める値で、次式で求める。

$$C_P = \frac{\frac{1}{2} \cdot \frac{H_P}{1000} \cdot \left(2 \cdot \pi \cdot \frac{N}{60}\right)^2}{g \cdot 1000} \quad \dots\dots\dots (5.4.1.1.2)$$

引張応力

$$\sigma_{bi} = \frac{F_{bi}}{n_{fi} \cdot A_{bi}} \quad \dots\dots\dots (5.4.1.1.3)$$

ここで、ボルトの軸断面積 $A_{bi}$ は次式により求める。

$$A_{bi} = \frac{\pi}{4} \cdot d_i^2 \quad \dots\dots\dots (5.4.1.1.4)$$

ただし、 $F_{bi}$ が負のときボルトには引張力が生じないので、引張応力の計算は行わない。

(2) せん断応力

ボルトに対するせん断力はボルト全本数で受けるものとして計算する。なお、基礎ボルト ( $i=1$ ) については、ポンプ回転によるモーメントは作用しない。

せん断力

$$Q_{bi} = (C_H + C_P) \cdot m_i \cdot g \quad \dots\dots\dots (5.4.1.1.5)$$

せん断応力

$$\tau_{bi} = \frac{Q_{bi} + 2 \cdot M_P / D_i}{n_i \cdot A_{bi}} \quad \dots\dots\dots (5.4.1.1.6)$$



ここで、ポンプ回転により作用するモーメント $M_P$ は次式で求める。

$$M_P = \left( \frac{60}{2 \cdot \pi \cdot N} \right) \cdot 10^6 \cdot P \dots\dots\dots (5.4.1.1.7)$$

$$(1\text{kW} = 10^6 \text{N} \cdot \text{mm} / \text{s})$$

5.5 計算条件

5.5.1 基礎ボルトの応力計算条件

基礎ボルトの応力計算に用いる計算条件は、本計算書の【サブドレンポンプの耐震性についての計算結果】の設計条件及び機器要目に示す。

5.5.2 取付ボルトの応力計算条件

取付ボルトの応力計算に用いる計算条件は、本計算書の【サブドレンポンプの耐震性についての計算結果】の設計条件及び機器要目に示す。

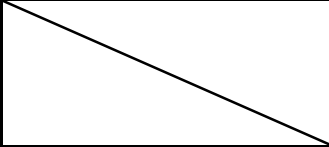
5.6 応力の評価

5.6.1 ボルトの応力評価

5.4.1.1 項で求めたボルトの引張応力  $\sigma_{bi}$  は次式より求めた許容引張応力  $f_{tsi}$  以下であること。ただし  $f_{toi}$  は下表による。

$$f_{tsi} = \text{Min}[1.4 \cdot f_{toi} - 1.6 \cdot \tau_{bi}, f_{toi}] \dots\dots\dots (4.4.1.1)$$

せん断応力  $\tau_{bi}$  はせん断力のみを受けるボルトの許容せん断応力  $f_{sbi}$  以下であること。ただし、 $f_{sbi}$  は下表による。

	基準地震動 $S_s$ による 荷重との組合せの場合
許容引張応力 $f_{toi}$	$\frac{F_i^*}{2} \cdot 1.5$
許容せん断応力 $f_{sbi}$	$\frac{F_i^*}{1.5 \cdot \sqrt{3}} \cdot 1.5$

## 6. 機能維持評価

### 6.1 動的機能維持評価方法

サブドレンポンプの動的機能維持評価について以下に示す。

なお、機能維持評価用加速度はV-2-2-別添 1-1-1「地下水排水設備設置位置の地盤応答」に基づき設定する。

サブドレンポンプの機能確認済加速度は、V-2-1-9「機能維持の基本方針」に基づき、同型式のポンプの加振試験において動的機能の健全性を確認した最大加速度を適用する。

機能確認済加速度を表 6-1 に示す。

表 6-1 機能確認済加速度 (×9.8m/s<sup>2</sup>)

評価部位	方向	機能確認済加速度
サブドレンポンプ	水平	0.86
	鉛直	0.99

## 7. 評価結果

サブドレンポンプの耐震評価結果を以下に示す。発生値は許容限界を満足しており、設計用地震力に対して十分な構造強度及び動的機能を有していることを確認した。

### (1) 構造強度評価結果

構造強度評価の結果を次頁以降の表に示す。

### (2) 機能維持評価結果

動的機能維持評価の結果を次頁以降の表に示す。

【サブドレンポンプの耐震性についての計算結果】

1. 設計条件

機器名称	設備分類	据付場所及び 床面高さ (m)	固有周期(s)		弾性設計用地震動S <sub>d</sub> 又は静的震度		基準地震動S <sub>s</sub>		ポンプ振動 による震度	最高 使用温度 (°C)	周囲 環境温度 (°C)
			水平方向	鉛直方向	水平方向 設計震度	鉛直方向 設計震度	水平方向 設計震度	鉛直方向 設計震度			
原子炉建屋 (ピット5R-1) サブドレンポンプ (A), (B)	—	地下水排水設備室 T.M.S.L.-25.55*	0.036	0.024	—	—	C <sub>H</sub> =0.82	C <sub>V</sub> =0.75	C <sub>P</sub> =0.21	40	—
原子炉建屋 (ピット5R-2) サブドレンポンプ (A), (B)	—	地下水排水設備室 T.M.S.L.-25.55*	0.036	0.024	—	—	C <sub>H</sub> =0.82	C <sub>V</sub> =0.75	C <sub>P</sub> =0.21	40	—

注記\* : 基準床レベルを示す。

2. 機器要目

部材	m <sub>i</sub> (kg)	h <sub>i</sub> (mm)	L <sub>1i</sub> (mm)	L <sub>2i</sub> (mm)	D <sub>i</sub> (mm)	d <sub>i</sub> (mm)	A <sub>b i</sub> (mm <sup>2</sup> )	n <sub>i</sub>	n <sub>f i</sub>
基礎ボルト (i=1)	341	345	286*	310*	—	16 (M16)	201	16	4
			306*	310*					
ポンプ取付ボルト (i=2)	179	398	94*	140*	330	16 (M16)	201	4	2
			115*	119*					

注記\* : 各ボルトの機器要目における上段は、短辺方向転倒に対する評価時の要目を示し、下段は、長辺方向転倒に対する評価時の要目を示す。

部材	S <sub>y i</sub> (MPa)	S <sub>u i</sub> (MPa)	F <sub>i</sub> (MPa)	F <sub>i</sub> * (MPa)	転倒方向		MP (N・mm)	HP (μm)	N (rpm)
					弾性設計用 地震動S <sub>d</sub> 又は静的震度	基準地震動 S <sub>s</sub>			
基礎ボルト (i=1)	175	480	—	210	—	水平	—	40	3000
ポンプ取付ボルト (i=2)	175	480	—	210	—	水平	4.775×10 <sup>4</sup>	40	3000

3. 計算数値

3.1 ボルトに作用する力

(単位：N)

部材	F b i		Q b i	
	弾性設計用地震動 S d 又は静的震度	基準地震動 S s	弾性設計用地震動 S d 又は静的震度	基準地震動 S s
基礎ボルト (i=1)	—	483.2	—	$3.444 \times 10^3$
ポンプ取付ボルト (i=2)	—	$1.528 \times 10^3$	—	$1.808 \times 10^3$

4. 結論

4.1 ボルトの応力

(単位：MPa)

部材	材料	応力	弾性設計用地震動 S d 又は静的震度		基準地震動 S s	
			算出応力	許容応力	算出応力	許容応力
基礎ボルト (i=1)	SUS316L	引張り	—	—	$\sigma_{b1}=1$	$f_{ts1}=126^*$
		せん断	—	—	$\tau_{b1}=2$	$f_{sb1}=96$
ポンプ取付ボルト (i=2)	SUS316L	引張り	—	—	$\sigma_{b2}=4$	$f_{ts2}=157^*$
		せん断	—	—	$\tau_{b2}=3$	$f_{sb2}=121$

すべて許容応力以下である。

注記\*： $f_{tsi} = \text{Min}[1.4 \cdot f_{toi} - 1.6 \cdot \tau_{bi}, f_{toi}]$

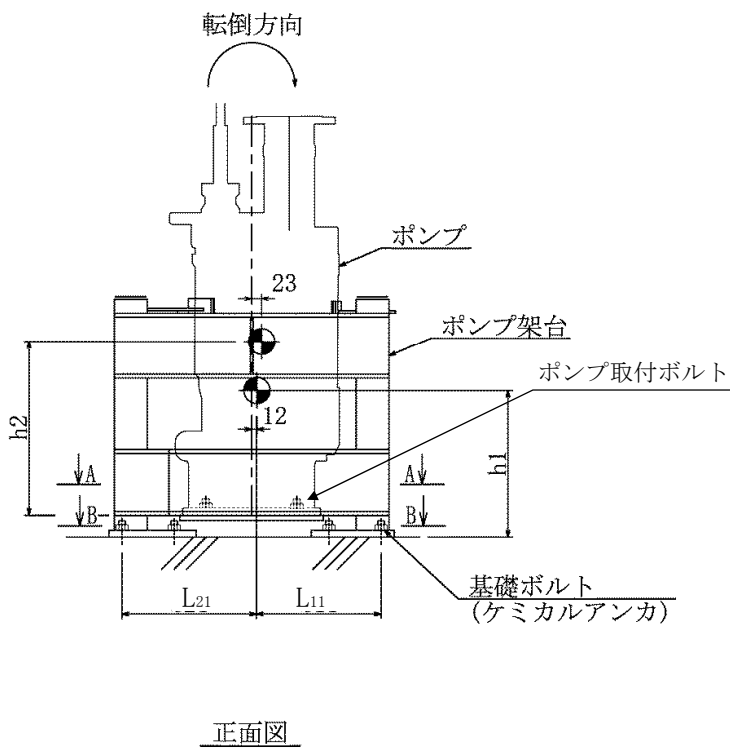
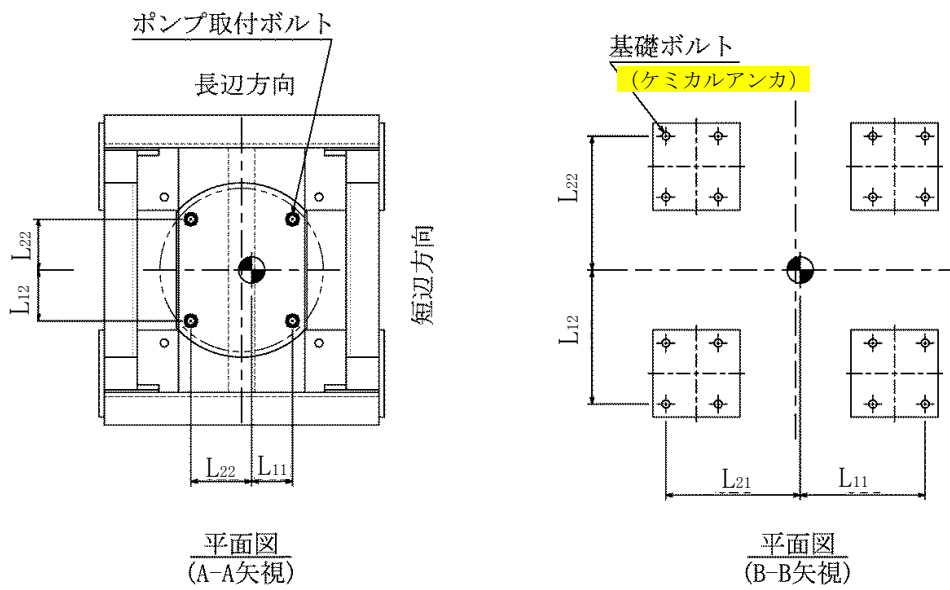
4.2 動的機能の評価結果

( $\times 9.8\text{m/s}^2$ )

		機能維持評価用加速度*	機能確認済加速度
サブドレンポンプ	水平方向	0.68	0.86
	鉛直方向	0.63	0.99

注記\*：基準地震動 S s により定まる応答加速度とする。

機能維持評価用加速度 (1.0・ZPA) はすべて機能確認済加速度以下である。



(単位 : mm)