

柏崎刈羽原子力発電所第7号機 工事計画審査資料	
資料番号	KK7添-2-074-3 改4
提出年月日	2020年7月22日

V-2-2-別添 1-2-3 管の耐震性についての計算書

2020年7月

東京電力ホールディングス株式会社

V-2-2-別添 1-2-3 管の耐震性についての計算書

目次

1.	概要	1
2.	概略系統図及び鳥瞰図	2
2.1	概略系統図	2
2.2	鳥瞰図	5
3.	計算条件	7
3.1	計算方法	7
3.2	荷重の組合せ及び許容応力状態	7
3.3	設計条件	8
3.4	材料及び許容応力	11
3.5	設計用地震力	11
4.	解析結果及び評価	14
4.1	固有周期及び設計震度	14
4.2	評価結果	17
4.2.1	管の応力評価結果	17
4.2.2	支持構造物評価結果	18
4.2.3	代表モデルの選定結果及び全モデルの評価結果	19

1. 概要

7号機地下水排水設備は、建屋の耐震性を確保するため地下水位を建屋基礎スラブ底面レベル以深に維持する機能を有する。

7号機地下水排水設備の評価においては、V-2-1-1「耐震設計の基本方針」のうち、「10.耐震計算の基本方針 10.1 建物・構築物」及びV-1-1-9「発電用原子炉施設の溢水防護に関する説明書」に基づき、基準地震動 S_s による地震力に対して機能を維持できることを確認する。

本計算書は、V-2-1-9「機能維持の基本方針」、V-2-1-12「配管及び支持構造物の耐震計算について」及びV-2-1-14「管の耐震性についての計算書作成の基本方針」にて設定している構造強度の設計方針に基づき、7号機地下水排水設備のうち管及び支持構造物が設計用地震力に対して十分な構造強度を有していることを説明するものである。

評価結果の記載方法は、以下に示す通り。

(1) 管

工事計画記載範囲の管のうち、各応力区分における最大応力評価点評価結果を解析モデル単位の記載する。また、全2モデルのうち各応力区分における最大応力評価点の許容値／発生値（以下「裕度」という。）が最小となる解析モデルを代表として鳥瞰図、計算条件及び評価結果を記載する。各応力区分における代表モデルの選定結果及び全モデルの評価結果を4.2.3に記載する。


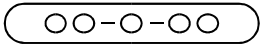

(2) 支持構造物

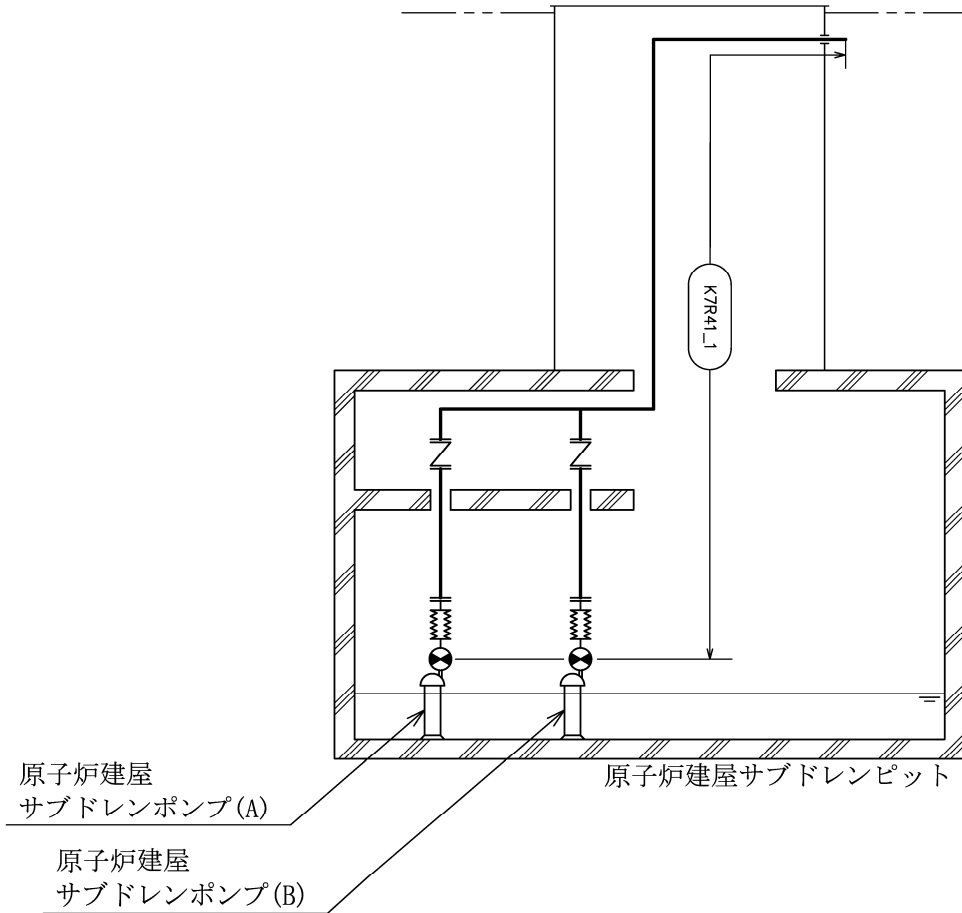
工事計画記載範囲の支持点のうち、種類及び型式ごとに反力が最大となる支持点の評価結果を代表として記載する。

2. 概略系統図及び鳥瞰図

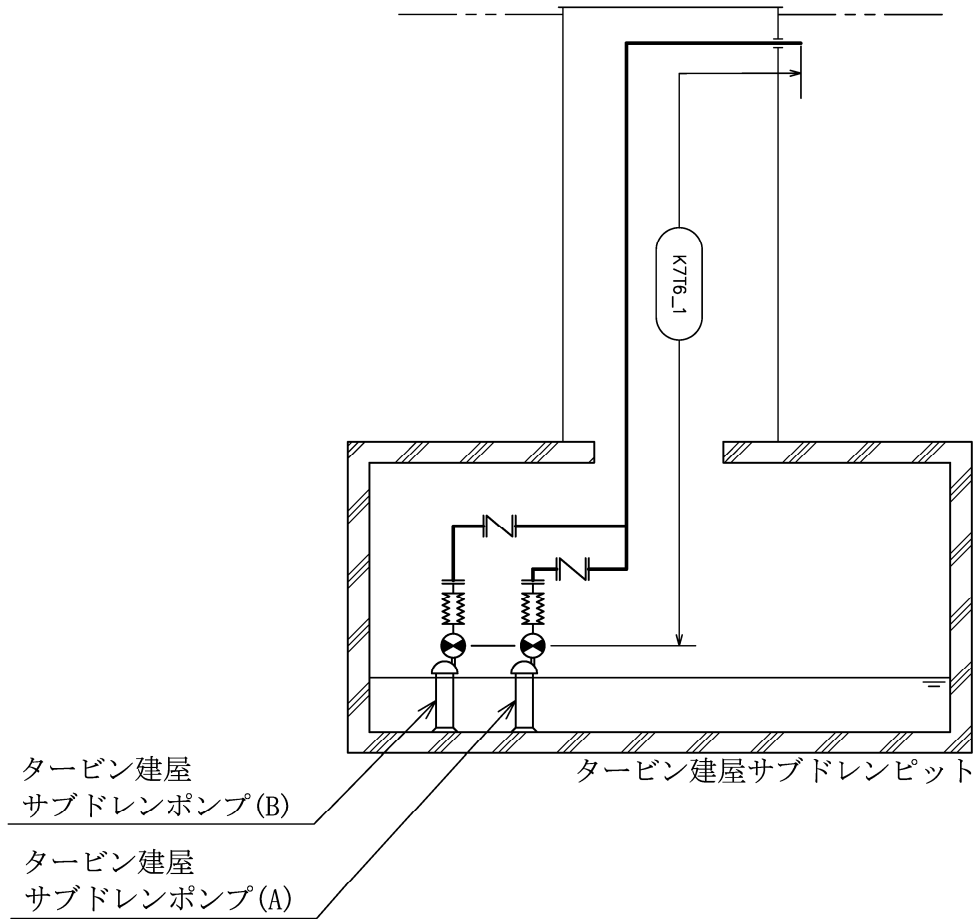
2.1 概略系統図

概略系統図記号凡例

記号	内容
 (太線)  	工事計画記載範囲の管のうち、本計算書記載範囲の管 鳥瞰図番号 アンカ






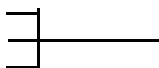
7号機地下水排水設備概略系統図 (その1)

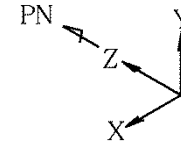
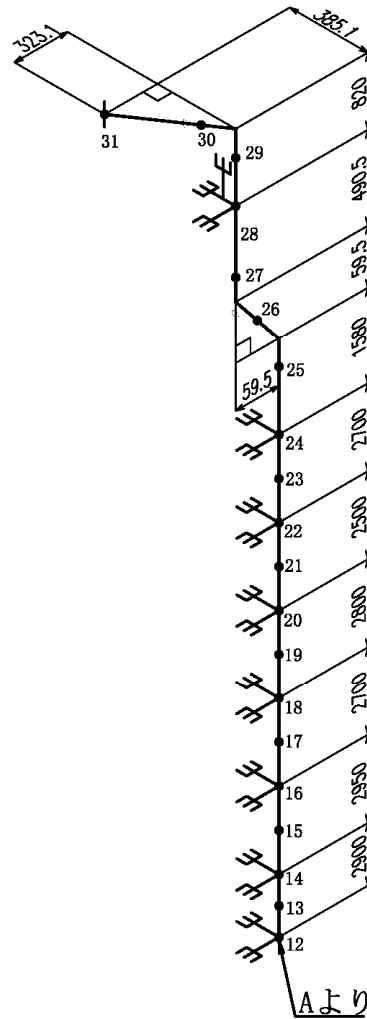
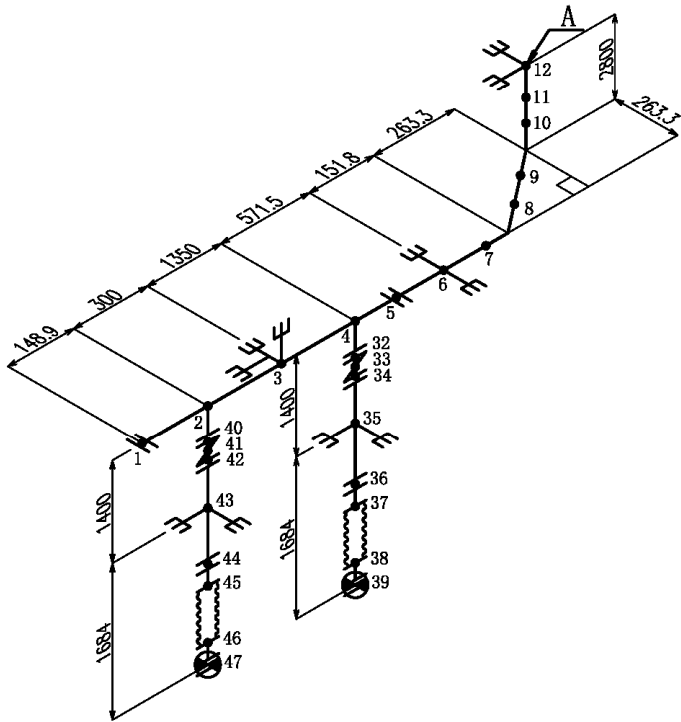


7号機地下水排水設備概略系統図 (その2)

2.2 鳥瞰図

鳥瞰図記号凡例

記号	内容
 (太線)	工事計画記載範囲の管のうち、本計算書記載範囲の管
	質点
	アンカ
	レストレイント



支持点 番号	地震相対変位量(mm)		
	X	Y	Z
3	2.4	-	2.4
6	-	-	2.4
12	4.5	-	4.5
14	9.6	-	9.6
16	20.8	-	20.8
18	34.0	-	34.0
20	50.8	-	50.8
22	70.2	-	70.2
24	94.5	-	94.5
28	114.4	-	114.4
35	1.4	-	1.4
39	0.0	-	0.0
43	1.4	-	1.4
47	0.0	-	0.0

鳥瞰図 K7R41_1

3. 計算条件

3.1 計算方法

管の構造強度評価は、V-2-1-14「計算書作成の方法 添付資料-6 管の耐震性についての計算書作成の基本方針」に記載の評価方法に基づき行う。解析コードは、「N u P I A S」を使用し、解析コードの検証及び妥当性確認等の概要については、別紙 32「N u P I A S」に示す。

3.2 荷重の組合せ及び許容応力状態

本計算書において考慮する荷重の組合せ及び許容応力状態を下表に示す。

施設名称	設備名称	系統名称	施設分類*1	設備分類	機器等の区分	耐震重要度分類	荷重の組合せ*2	許容応力状態
施設共通 (地震)	7号機地下水排水設備	—	DB	—	—*3	C	I _L +S _s II _L +S _s	IV _A S
浸水防護施設	7号機地下水排水設備	—	DB	—	—*3	C	I _L +S _s II _L +S _s	IV _A S

注記*1：DBは設計規準対象設備。SAは重大事故等対処設備を示す。

*2：許容応力状態ごとに最も厳しい条件又は包絡条件を用いて評価を実施する。

*3：クラス3相当として評価する。

3.3 設計条件

鳥瞰図番号ごとに設計条件に対応した管番号で区分し、管番号と対応する評価点番号を示す。

鳥瞰図 K7R41_1

管番号	対応する評価点	最高使用圧力 (MPa)	最高使用温度 (°C)	外径 (mm)	厚さ (mm)	材料	耐震重要度 分類	縦弾性係数 (MPa)
1	1～31, 4～32 34～36, 2～40, 42～44	0.75	40	114.3	6.0	SUS316LTP	C	193667

フランジの質量

鳥瞰図 K7R41_1

質量	対応する評価点
3 kg	31, 32, 36, 40, 44
4 kg	34, 42
6 kg	5
8 kg	1

弁部の寸法

鳥瞰図 K7R41_1

評価点	外径(mm)	厚さ(mm)	長さ(mm)	評価点	外径(mm)	厚さ(mm)	長さ(mm)
32~34	114.3	12.0	292	40~42	114.3	12.0	292

弁部の質量

鳥瞰図 K7R41_1

質量	対応する評価点	質量	対応する評価点
13kg	32, 34, 40, 42	25kg	33, 41

支持点のばね定数

鳥瞰図 K7R41_1

支持点番号	各軸方向ばね定数(N/mm)			各軸回り回転ばね定数(N・mm/rad)		
	X	Y	Z	X	Y	Z
3	1.0×10^{12}	1.0×10^{12}	1.0×10^{12}	----	----	----
6	----	----	1.0×10^{12}	----	----	----
12	1.0×10^{12}	----	1.0×10^{12}	----	----	----
14	1.0×10^{12}	----	1.0×10^{12}	----	----	----
16	1.0×10^{12}	----	1.0×10^{12}	----	----	----
18	1.0×10^{12}	----	1.0×10^{12}	----	----	----
20	1.0×10^{12}	----	1.0×10^{12}	----	----	----
22	1.0×10^{12}	----	1.0×10^{12}	----	----	----
24	1.0×10^{12}	----	1.0×10^{12}	----	----	----
28	1.0×10^{12}	1.0×10^{12}	1.0×10^{12}	----	----	----
35	1.0×10^{12}	----	1.0×10^{12}	----	----	----
43	1.0×10^{12}	----	1.0×10^{12}	----	----	----
39	1.0×10^{12}	1.0×10^{12}	1.0×10^{12}	1.0×10^{12}	1.0×10^{12}	1.0×10^{12}
47	1.0×10^{12}	1.0×10^{12}	1.0×10^{12}	1.0×10^{12}	1.0×10^{12}	1.0×10^{12}

3.4 材料及び許容応力

使用する材料の最高使用温度での許容応力を下表に示す。

材料	最高使用温度 (°C)	許容応力 (MPa)			
		S _m	S _y	S _u	S _h
SUS316LTP	40	—	175	480	—

3.5 設計用地震力

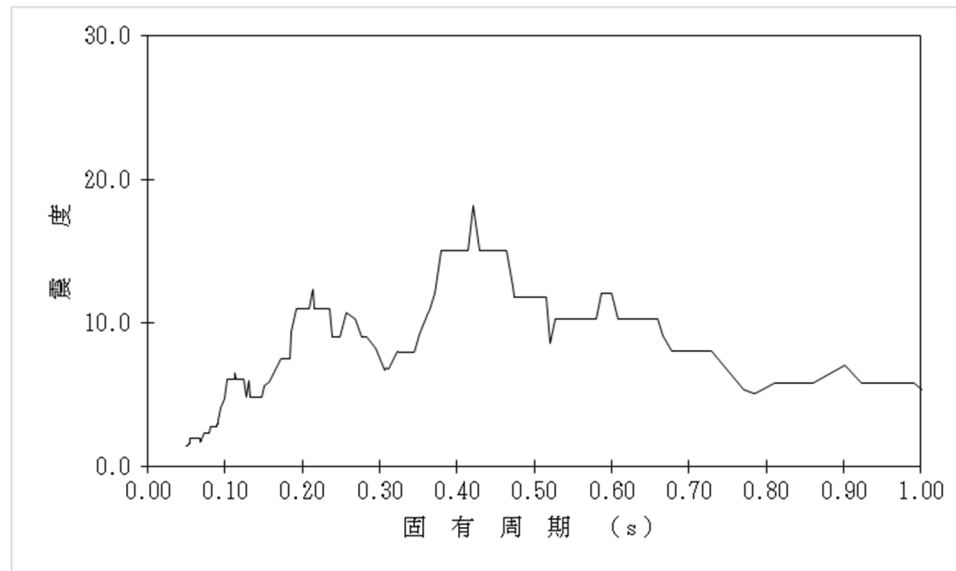
本計算書において考慮する設計用地震力の算出に用いる設計用床応答曲線を以下に示す。なお、設計用床応答曲線はV-2-2-別添 1-1-1「地下水排水設備設置位置の地盤応答」の地盤応答解析の結果をV-2-1-7「設計用床応答曲線の作成方針」に基づき策定したものをを用いる。また、減衰定数はV-2-1-6「地震応答解析の基本方針」に記載の減衰定数を用いる。

鳥瞰図	建屋・構築物	標高(T. M. S. L.) (m)	減衰定数 (%)
K7R41_1	地下水排水設備	12.00	0.5
		-10.15	
		-10.45	
		-12.40	
		-13.00	
		-13.05	
		-15.20	
		-15.25	

設計用床応答曲線

構造物名：7号機地下水排水設備
減衰定数：0.5%

標高：T.M.S.L. 12.00m, -10.15m, -10.45m, -12.40m, -13.00m, -13.05m, -15.20m, -15.25m 包絡
波形名：基準地震動 S s



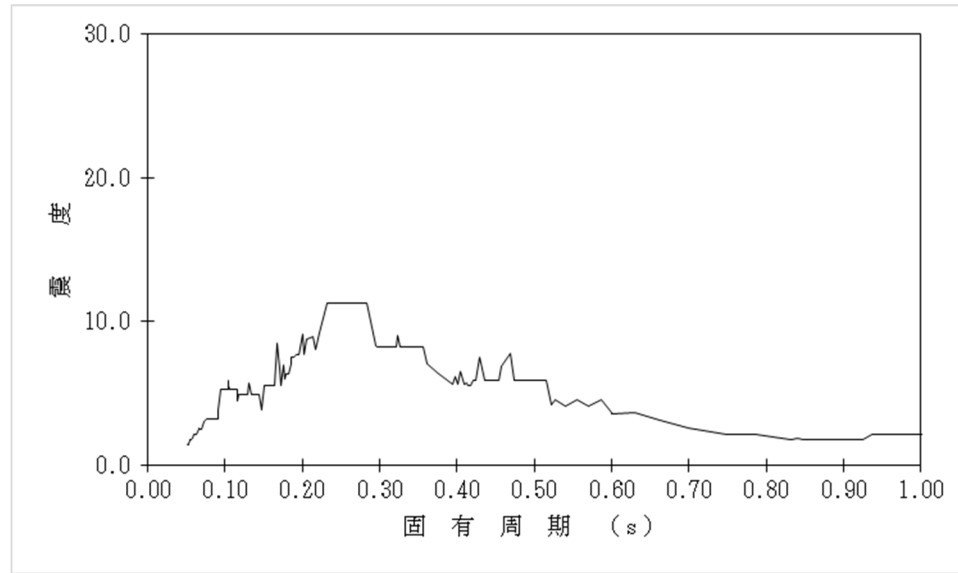
設計用床応答曲線（水平方向）

構造物名：7号機地下水排水設備

標高：T.M.S.L. 12.00m, -10.15m, -10.45m, -12.40m, -13.00m, -13.05m, -15.20m, -15.25m 包絡

減衰定数：0.5%

波形名：基準地震動 S s



設計用床応答曲線（鉛直方向）

4. 解析結果及び評価

4.1 固有周期及び設計震度

鳥瞰図 K7R41_1

適用する地震動等		S s		
モード	固有周期 (s)	応答水平震度*1		応答鉛直震度*1
		X方向	Z方向	Y方向
1次	0.072	2.15	2.15	2.86
2次	0.045	—	—	—
動的震度*2		1.73	1.73	1.31
静的震度		—	—	—

注記*1：各モードの固有周期に対し，設計用床応答曲線より得られる震度を示す。

*2：S s地震動に基づく設計用最大床応答加速度より定めた震度を示す。

各モードに対応する刺激係数

鳥瞰図 K7R41_1

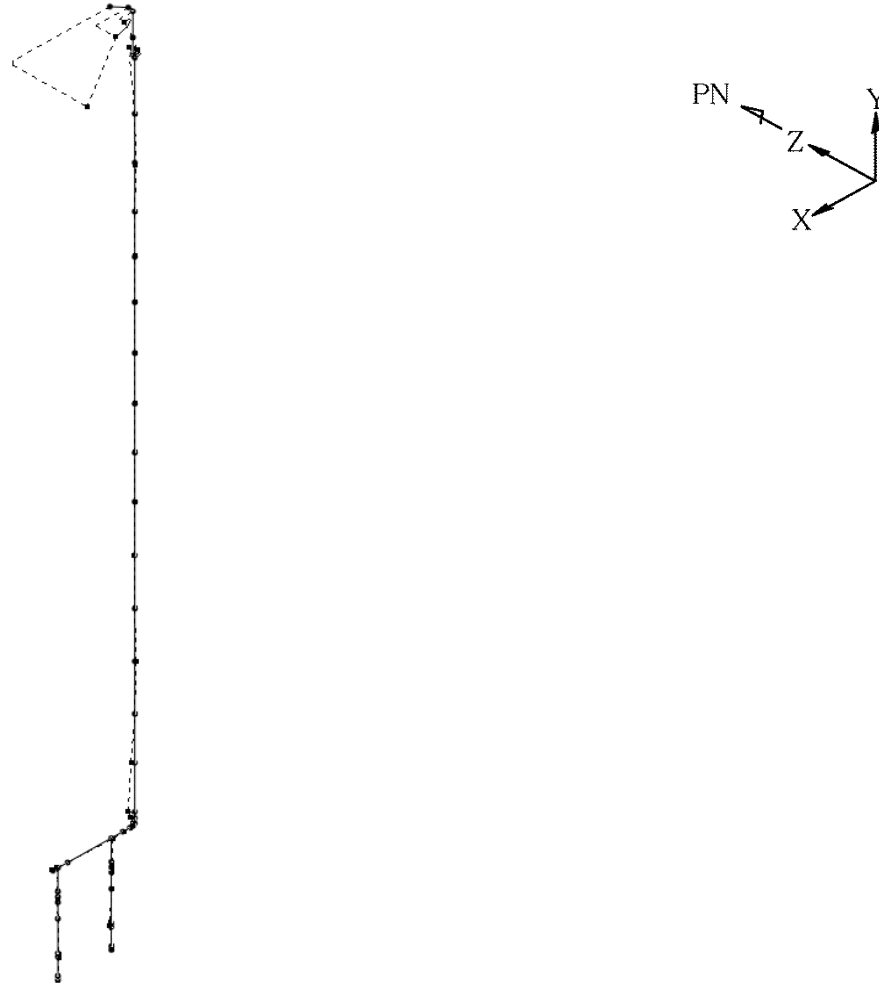
モード	固有周期 (s)	刺激係数*		
		X方向	Y方向	Z方向
1次	0.072	0.792	0.107	0.356

注記*：刺激係数は、モード質量を正規化し、固有ベクトルと質量マトリックスの積から算出した値を示す。

代表的振動モード図

振動モード図は、1次モードを代表とし、各質点の変位の相対量・方向を破線で図示し、次頁以降に示す。

代表的振動モード図 (1次)



4.2 評価結果

4.2.1 管の応力評価結果

下表に示すとおり最大応力及び疲労累積係数はそれぞれの許容値以下である。

鳥瞰図	許容応力状態 (供用状態)	最大応力 評価点	最大応力 区分	一次応力評価 (MPa)		一次+二次応力評価 (MPa)		疲労評価
				計算応力 $S_{prm}(S_s)$	許容応力 $0.9 S_u$	計算応力 $S_n(S_s)$	許容応力 $2 S_y$	疲労累積係数 $U S_s$
K7R41_1	IV _A S	3	$S_{prm}(S_s)$	34	432	—	—	—
	IV _A S	3	$S_n(S_s)$	—	—	55	350	—

4.2.2 支持構造物評価結果

下表に示すとおり計算応力及び計算荷重はそれぞれの許容値以下である。

支持構造物評価結果（応力評価）

支持構造物 番号	種類	型式	材質	温度 (°C)	支持点荷重						評価結果		
					反力 (kN)			モーメント (kN・m)			応力 分類	計算 応力 (MPa)	許容 応力 (MPa)
					F _x	F _y	F _z	M _x	M _y	M _z			
SDOP-14R	レストレイント	架構	STKR400	40	1	18	2	—	—	—	IV _A S	74	141

4.2.3 代表モデルの選定結果及び全モデルの評価結果

代表モデルは各モデルの最大応力点の応力と裕度を算出し、応力分類毎に裕度最小のモデルを選定して鳥瞰図、設計条件及び評価結果を記載している。下表に、代表モデルの選定結果及び全モデルの評価結果を示す。

代表モデルの選定結果及び全モデルの評価結果

No.	配管モデル	許容応力状態 IV _A S												
		一次応力					一次+二次応力					疲労評価		
		評価点	計算応力 (MPa)	許容応力 (MPa)	裕度	代表	評価点	計算応力 (MPa)	許容応力 (MPa)	裕度	代表	評価点	疲労累積係数	代表
1	K7R41_1	3	34	432	12.70	○	3	55	350	6.36	○	—	—	—
2	K7T6_1	14	22	432	19.63	—	22	43	350	8.13	—	—	—	—