

柏崎刈羽原子力発電所第7号機 工事計画審査資料	
資料番号	KK7添-3-014-1 改3
提出年月日	2020年 7月21日

V-3-別添 2-1-1 軽油タンクの強度計算の方針

K7 ① V-3-別添 2-1-1 R0

2020年 7月

東京電力ホールディングス株式会社

目 次

1. 概要	1
2. 強度評価の基本方針	2
2.1 評価対象施設	2
3. 構造強度設計	3
3.1 構造強度の設計方針	3
3.2 機能維持の方針	3
4. 荷重及び荷重の組合せ並びに許容限界	6
4.1 荷重及び荷重の組合せ	6
4.2 許容限界	10
5. 強度評価方法	13
5.1 評価条件	13
5.2 評価対象部位	13
5.3 強度評価方法（1 質点系モデル）	14
6. 適用規格	22

1. 概要

本資料は、「実用発電用原子炉及びその附属施設の技術基準に関する規則」（以下「技術基準規則」という。）第7条及びその「実用発電用原子炉及びその附属施設の技術基準に関する規則の解釈」（以下「解釈」という。）に適合し、技術基準規則第54条及びその解釈に規定される「重大事故等対処設備」を踏まえた重大事故等対処設備に配慮する設計とするため、V-1-1-3「発電用原子炉施設の自然現象等による損傷の防止に関する説明書」のうちV-1-1-3-4-3「降下火砕物の影響を考慮する施設の設計方針」（以下「V-1-1-3-4-3「降下火砕物の影響を考慮する施設の設計方針」という。）の「4.1 構造物への荷重を考慮する施設」にて設定している軽油タンクが、降下火砕物に対して構造健全性を維持することを確認するための強度評価方針について説明するものである。

強度評価は、V-1-1-3「発電用原子炉施設の自然現象等による損傷の防止に関する説明書」のうちV-1-1-3-4-1「火山への配慮に関する基本方針」（以下「V-1-1-3-4-1「火山への配慮に関する基本方針」という。）に示す適用規格を用いて実施する。

降下火砕物の影響を考慮する施設のうち、軽油タンクの具体的な計算の方法及び結果は、V-3-別添 2-3「軽油タンクの強度計算書」に示す。

2. 強度評価の基本方針

強度評価は、「2.1 評価対象施設」に示す評価対象施設を対象として、「4.1 荷重及び荷重の組合せ」で示す降下火砕物による荷重と組み合わせべき他の荷重による組合せ荷重により発生する応力等が、「4.2 許容限界」で示す許容限界内にあることを、「5. 強度評価方法」で示す評価方法及び考え方を使用し、「6. 適用規格」で示す適用規格を用いて確認する。

2.1 評価対象施設

本資料における評価対象施設は、V-1-1-3-4-3「降下火砕物の影響を考慮する施設の設計方針」の「4. 要求機能及び性能目標」にて設定している構造物への荷重を考慮する施設のうち、軽油タンクを強度評価の対象施設とする。

3. 構造強度設計

V-1-1-3-4-1「火山への配慮に関する基本方針」で設定している降下火砕物特性に対し、「3.1 構造強度の設計方針」で設定している構造物への荷重を考慮する施設が、構造強度設計上の性能目標を達成するように、V-1-1-3-4-3「降下火砕物の影響を考慮する施設の設計方針」の「5. 機能設計」で設定している軽油タンクが有する機能を踏まえて、構造強度の設計方針を設定する。

また、想定する荷重及び荷重の組合せを設定し、それらの荷重に対し、軽油タンクの構造強度を保持するように構造設計と評価方針を設定する。

3.1 構造強度の設計方針

軽油タンクは、V-1-1-3-4-3「降下火砕物の影響を考慮する施設の設計方針」の「4. 要求機能及び性能目標」の「4.1(3) 性能目標」で設定している構造強度設計上の性能目標を踏まえ、想定する降下火砕物、地震及び積雪を考慮した荷重に対し、降下火砕物堆積時の機能維持を考慮して、軽油タンクのコンクリート基礎に基礎ボルトで固定し、軽油タンクの主要な構造部材が構造健全性を維持する設計とする。

3.2 機能維持の方針

V-1-1-3-4-3「降下火砕物の影響を考慮する施設の設計方針」の「4. 要求機能及び性能目標」で設定している構造強度設計上の性能目標を達成するために、「3.1 構造強度の設計方針」に示す構造を踏まえ、V-1-1-3-4-1「火山への配慮に関する基本方針」の「2.1.3(2) 荷重の組合せ及び許容限界」で設定している荷重条件を適切に考慮して、構造設計及びそれを踏まえた評価方針を設定する。

(1) 構造設計

軽油タンクは、平底たて置円筒形容器とする。軽油タンクは、適切な強度を有する鋼製の屋根板及び胴板を主体構造とし、屋外の軽油タンクエリアに設けたコンクリート基礎に基礎ボルトで固定する構造とする。

想定する降下火砕物及び積雪（以下「降下火砕物等」という。）の堆積による鉛直荷重に対しては、降下火砕物等が堆積する屋根板に作用し、屋根板に接続する胴板（上部）に伝達する構造とする。また、地震荷重に対しては、胴板（下部）を介して基礎ボルトに伝達する構造とする。

軽油タンクの構造計画を表 3-1 に示す。

(2) 評価方針

軽油タンクは、「(1) 構造設計」を踏まえ、以下の評価方針とする。

想定する降下火砕物、地震及び積雪を考慮した荷重に対し、荷重の作用する部位及び荷重が伝達する部位を踏まえて、軽油タンクを構成する屋根板、胴板（上部及び下部）及び軽油タンクを支持する基礎ボルトが、おおむね弾性状態に留まることを計算により確認する。評価方法としては、FEMを用いた解析により算出した応力及び「5. 強度評価方法」に示す強度評価式により算出した応力を基に評価を行う。

降下火砕物，地震及び積雪を考慮した荷重に対する強度評価を，V-3-別添 2-3「軽油タンクの強度計算書」に示す。

表 3-1 軽油タンクの構造計画

施設 名称	計画の概要		説明図
	主体構造	支持構造	
<p>【位置】 軽油タンクは、屋外の軽油タンクエリアに設置する設計とする。</p>			
軽油タンク	平底たて置円筒 形容器であり、 鋼製の胴板及び 屋根板により構 成する。	容器底部をコン クリート基礎に 基礎ボルトで固 定する。	<p>正面図</p> <p>基礎図</p>

K7 ① V-3-別添 2-1-1 R0

4. 荷重及び荷重の組合せ並びに許容限界

強度評価に用いる荷重及び荷重の組合せを「4.1 荷重及び荷重の組合せ」に、許容限界を「4.2 許容限界」に示す。

4.1 荷重及び荷重の組合せ

強度評価にて考慮する荷重及び荷重の組合せは、V-1-1-3-4-1「火山への配慮に関する基本方針」の「2.1.3(2) 荷重の組合せ及び許容限界」を踏まえ、以下のとおり設定する。

(1) 荷重の種類

a. 常時作用する荷重 (F_d)

常時作用する荷重は、V-1-1-3-4-1「火山への配慮に関する基本方針」の「2.1.3(2)a. 荷重の種類」で設定している常時作用する荷重に従って、持続的に生じる荷重である自重及び水頭圧とする。

b. 降下火砕物による荷重 (F_a)

降下火砕物による荷重は、V-1-1-3「発電用原子炉施設の自然現象等による損傷の防止に関する説明書」のうちV-1-1-3-1-1「発電用原子炉施設に対する自然現象等による損傷の防止に関する基本方針」(以下「V-1-1-3-1-1「発電用原子炉施設に対する自然現象等による損傷の防止に関する基本方針」という。)の「4.1 自然現象の組合せについて」で設定している自然現象の組合せに従って、主荷重として扱うこととし、V-1-1-3-4-1「火山への配慮に関する基本方針」の「2.1.2 設計に用いる降下火砕物特性」に示す降下火砕物の特性及び「2.1.3(2)a. 荷重の種類」に示す降下火砕物による荷重を踏まえて、湿潤密度 $1.5\text{g}/\text{cm}^3$ の降下火砕物が 35cm 堆積した場合の荷重として堆積量 1cm ごとに $147.1\text{N}/\text{m}^2$ の降下火砕物による荷重が作用することを考慮し設定する。

c. 地震荷重 (F_k)

地震荷重は、V-1-1-3-1-1「発電用原子炉施設に対する自然現象等による損傷の防止に関する基本方針」の「4.1 自然現象の組合せについて」で設定している自然現象の組合せに従って、従荷重として扱うこととし、V-1-1-3-1-1「発電用原子炉施設に対する自然現象等による損傷の防止に関する基本方針」の「4.1 自然現象の組合せについて」に示す組み合わせる地震を踏まえて、年超過確率 10^{-2} 相当の地震動を主荷重に組み合わせる地震荷重として考慮することとするが、その大きさは、年超過確率 10^{-2} 相当地震動を上回る地震動として、V-2「耐震性に関する説明書」のうちV-2-1-2「基準地震動 S_s 及び弾性設計用地震動 S_d の策定概要」に示す弾性設計用地震動 S_d による地震力を地震荷重として設定する。

d. 積雪荷重 (F_s , F_{sb})

積雪荷重は、V-1-1-3-1-1「発電用原子炉施設に対する自然現象等による損傷の防止に関する基本方針」の「4.1 自然現象の組合せについて」で設定している自然現象の組合せに従って、従荷重として扱うこととし、V-1-1-3-1-1「発電用原子炉施設に対する自然現象等による損傷の防止に関する基本方針」の「4.1 自然現象の組合せについて」に示す組み合わせる積雪深を踏まえて、柏崎市における1日当たりの積雪量の年超過確率 10^{-2} 規模の値84.3cmが堆積した場合の荷重を主荷重に組み合わせる積雪荷重(F_s)とする。更に、従荷重として扱う積雪荷重とは別に、ベース負荷として日最深積雪量の平均値に当たる積雪量31.1cmによる荷重を常時考慮する積雪荷重(F_{sb})として考慮する。積雪荷重については、新潟県建築基準法施行細則により、積雪量1cmごとに 29.4N/m^2 の積雪荷重が作用することを考慮し設定する。

(2) 荷重の組合せ

a. 降下火砕物による荷重、地震荷重及び積雪荷重の組合せ

降下火砕物による荷重、地震荷重及び積雪荷重については、V-1-1-3-1-1「発電用原子炉施設に対する自然現象等による損傷の防止に関する基本方針」の「4.1 自然現象の組合せについて」を踏まえて、それらの組合せを考慮し、自然現象の荷重として扱う。自然現象の荷重は短期荷重として扱う。

b. 荷重の組合せ

荷重の組合せについては、自然現象の荷重及び常時作用する荷重を組み合わせる。

なお、常時作用する荷重、地震荷重及び積雪荷重については、組み合わせることで降下火砕物による荷重の抗力となる場合には、評価結果が保守的となるよう荷重の算出において考慮しないこととする。

上記を踏まえ、軽油タンクの強度評価における荷重の組合せの設定については、施設の設置状況及び構造等を考慮し設定する。軽油タンクにおける荷重の組合せの考え方を表4-1に示す。

表 4-1 荷重の組合せ

考慮する荷重 の組合せ	荷 重					
	常時作用 する荷重 (F_d)		主荷重	従荷重		ベース負荷
	自重	水頭圧	降下火砕物 による荷重 (F_a)	地震荷重 (F_k)	積雪荷重 (F_s)	常時考慮す る積雪荷重 (F_{sb})
ケース 1	○	○	○	○	—	○
ケース 2	○	—	○	—	○	○

注：○は考慮する荷重を示す。

(3) 荷重の算定方法

「4.1(1) 荷重の種類」で設定している荷重のうち、「4.1(2)a. 降下火砕物による荷重, 地震荷重及び積雪荷重の組合せ」で設定している自然現象の荷重の鉛直荷重及び水平荷重の算出式及び算出方法を以下に示す。

a. 記号の定義

荷重の算出に用いる記号を表 4-2 に示す。

表 4-2 荷重の算出に用いる記号

記号	単位	定義
C_H	—	水平方向設計震度
C_V	—	鉛直方向設計震度
F_a	N/m^2	湿潤状態の降下火砕物による荷重
F_s	N/m^2	従荷重として組み合わせる積雪荷重
F_{sb}	N/m^2	ベース負荷として組み合わせる常時考慮する積雪荷重
F_{vk}	N/m^2	従荷重として地震荷重を組み合わせたときの降下火砕物等の堆積による鉛直荷重
F_{vs}	N/m^2	従荷重として積雪荷重を組み合わせたときの降下火砕物等の堆積による鉛直荷重
f'_s	$N/(m^2 \cdot cm)$	建築基準法施行令に基づき設定する積雪の単位荷重
g	m/s^2	重力加速度
H_a	cm	降下火砕物の層厚
H_s	cm	従荷重として考慮する積雪深
H_{sb}	cm	ベース負荷として考慮する積雪深
ρ	kg/m^3	降下火砕物の湿潤密度

b. 鉛直荷重

鉛直荷重については，降下火砕物，地震及び積雪を考慮する。

(a) 降下火砕物等の堆積による鉛直荷重

湿潤状態の降下火砕物による荷重は，次式のとおり算出する。

$$F_a = \rho \cdot g \cdot H_a \cdot 10^{-2}$$

積雪荷重は，次式のとおり算出する。

$$F_s = f'_s \cdot H_s, \quad F_{sb} = f'_s \cdot H_{sb}$$

湿潤状態の降下火砕物に積雪を踏まえた鉛直荷重は，次式のとおり算出する。

$$F_{vk} = F_a + F_{sb}, \quad F_{vs} = F_a + F_s + F_{sb}$$

表 4-3 に入力条件を示す。

表 4-3 入力条件

ρ (kg/m ³)	g (m/s ²)	H_a (cm)	f'_s (N/(m ² ·cm))	H_s (cm)	H_{sb} (cm)
1500	9.80665	35	29.4	84.3	31.1

以上を踏まえ、降下火砕物等の堆積による鉛直荷重は、
 $F_{vk} = 6063\text{N/m}^2$ 、 $F_{vs} = 8542\text{N/m}^2$ とする。

(b) 地震による鉛直荷重

鉛直方向設計震度 C_v によって発生する鉛直荷重を算出する。

c. 水平荷重

水平荷重については、地震を考慮する。

(a) 地震による水平荷重

水平方向設計震度 C_H によって発生する水平荷重を算出する。

4.2 許容限界

許容限界は、V-1-1-3-4-3「降下火砕物の影響を考慮する施設の設計方針」の「4. 要求機能及び性能目標」で設定している構造強度設計上の性能目標及び「3.2 機能維持の方針」に示す評価方針を踏まえて、評価対象部位ごとに設定する。

「4.1 荷重及び荷重の組合せ」で設定している荷重及び荷重の組合せを含めた、評価対象部位ごとの許容限界を表 4-4 に示す。

(1) 屋根板、胴板（上部及び下部）及び基礎ボルト

構造強度評価においては、降下火砕物等の堆積による鉛直荷重、地震荷重及びその他の荷重に対し、軽油タンクを構成する屋根板、胴板（上部及び下部）及び軽油タンクを支持する基礎ボルトが、おおむね弾性状態に留まることを計算により確認する評価方針としていることを踏まえ、原子力発電所耐震設計技術指針 J E A G 4 6 0 1-1987（日本電気協会）（以下「J E A G 4 6 0 1」という。）に準じて許容応力状態Ⅲ_ASの許容応力を許容限界として設定する。

表 4-4 許容限界

施設 名称	荷重の 組合せ	評価対象 部位	機能損傷モード		許容限界
			応力等の状態	限界状態	
軽油 タンク	$F_d + F_{vk} + F_k$	胴板 (下部)	圧縮, 曲げ	部材が弾性域に留 まらず塑性域に入 る状態	J E A G 4 6 0 1 に準じて許容応力 状態Ⅲ _A Sの許容応 力以下とする*1, *2
		基礎ボルト	引張, せん断, 組合せ		
	$F_d + F_{vs}$	屋根板	圧縮, 曲げ		
		胴板 (上部)	圧縮, 曲げ		

F_d : 常時作用する荷重

F_{vk} : 従荷重として地震荷重を組み合わせたときの降下火砕物等の堆積による鉛直荷重

F_k : 従荷重として組み合わせる地震荷重

F_{vs} : 従荷重として積雪荷重を組み合わせたときの降下火砕物等の堆積による鉛直荷重

注記*1 : J E A G 4 6 0 1を基に, 表 4-5 クラス 2, 3 容器の許容限界を準用する。

*2 : J E A G 4 6 0 1を基に, 表 4-6 クラス 2, 3 支持構造物の許容限界を準用する。

表 4-5 クラス 2, 3 容器の許容限界

許容応力 状態	許容限界		
	一次一般膜応力	一次膜応力+ 一次曲げ応力	一次+二次応力
Ⅲ _A S	S_y と $0.6S_u$ の小さい方。 ただし, オーステナイト系 ステンレス鋼及び高ニッケ ル合金については $1.2S$ と する。	左欄の 1.5 倍の値	$2S_y$

注 : 座屈に対する評価が必要な場合には, クラスMC容器の座屈に対する評価式による。

表 4-6 クラス 2, 3 支持構造物の許容限界

許容応力 状態	許容限界*1 (ボルト以外)				許容限界*1 (ボルト等)	
	一次応力				一次応力	
	引張	せん断	圧縮	曲げ	引張	せん断
Ⅲ _A S	$1.5 f_t$	$1.5 f_s$	$1.5 f_c$	$1.5 f_b$	$1.5 f_t$	$1.5 f_s$

注記*1 : 応力の組合せが考えられる場合には, 組合せ応力に対しても評価を行う。

引張力とせん断力を同時に受ける基礎ボルトの許容引張応力 f_{ts} は以下のとおり。

$$f_{ts} = \text{Min}\{1.4(1.5f_t) - 1.6\tau_b, 1.5f_t\}$$

5. 強度評価方法

評価手法は、以下に示す解析法により、適用性に留意の上、規格及び基準類や既往の文献において適用が妥当とされる手法に基づき実施することを基本とする。

- ・ F E M等を用いた解析法
- ・ 定式化された評価式を用いた解析法

具体的な評価においては、 J E A G 4 6 0 1 を準用する。

降下火砕物等の堆積による鉛直荷重，地震による荷重が作用する場合に強度評価を行う施設の強度評価方法として，軽油タンクの強度評価方法を以下に示す。

5.1 評価条件

平底たて置円筒形容器の強度評価を行う場合，以下の条件に従うものとする。

- (1) 平底たて置円筒形容器の強度計算において，地震荷重による影響が大きな胴板（下部）及び基礎ボルトは 1 質点系モデルとして強度評価式により評価し，降下火砕物等が堆積する屋根板及びその屋根板に接続する胴板（上部）は F E M 解析により評価を行う。計算モデルを図 5-1 に示す。
- (2) 計算に用いる寸法は，公称値を使用する。
- (3) 降下火砕物等の堆積による鉛直荷重については，建築基準法施行令第 86 条に基づき，屋根の水平投影面積に対し降下火砕物等の層厚により上載質量を算出し，屋根板表面積で除することにより入力荷重を算出し等分布荷重として保守的に設定する。
- (4) 地震荷重は，年超過確率 10^{-2} 相当の地震動を主荷重に組み合わせる地震荷重として考慮することとするが，その大きさは，年超過確率 10^{-2} 相当地震動を上回る地震動として，弾性設計用地震動 S d による地震力を地震荷重として設定する。

5.2 評価対象部位

評価対象部位及び評価内容を表 5-1 に示す。

表 5-1 評価対象部位及び評価内容

評価対象部位	応力等の状態
胴板 (下部)	圧縮，曲げ
基礎ボルト	引張，せん断， 組合せ
屋根板	圧縮，曲げ
胴板 (上部)	圧縮，曲げ

5.3 強度評価方法（1 質点系モデル）

(1) 記号の定義

平底たて置円筒形容器の強度評価に用いる記号を表 5-2 に示す。

表 5-2 平底たて置円筒形容器の強度評価に用いる記号（1/2）

記号	単位	定義
A_b	mm^2	基礎ボルト呼び径断面積
C_c	—	基礎ボルト計算における係数
C_H	—	弾性設計用地震動 S_d による水平方向設計震度
C_t	—	基礎ボルト計算における係数
C_V	—	弾性設計用地震動 S_d による鉛直方向設計震度
D_c	mm	基礎ボルト中心円直径
D_i	mm	胴内径
D_{bi}	mm	ベースプレート内径
D_{bo}	mm	ベースプレート外径
E	MPa	縦弾性係数
e	—	基礎ボルト計算における係数
F	MPa	J S M E SSB-3121.1(1)により規定される値
F_c	N	基礎に作用する圧縮力
F_t	N	基礎ボルトに作用する引張力
f_b	MPa	曲げモーメントにより生じる座屈応力
f_c	MPa	軸圧縮荷重により生じる座屈応力
g	m/s^2	重力加速度
H	m	全高
H_h	mm	液面高さ
k	—	基礎ボルト計算における中立軸の荷重係数
l_g	mm	基礎から容器重心までの距離
l_1, l_2	mm	基礎ボルト計算における中立軸から荷重作用点までの距離
M_s	$\text{N}\cdot\text{mm}$	転倒モーメント
m_0	kg	容器の有効運転質量
m_e	kg	空質量
m_s	kg	降下火砕物等の堆積による質量
n	—	基礎ボルト本数
R_B	mm	胴平均半径
s	—	基礎ボルトと基礎の縦弾性係数比
t	mm	胴板厚
t_1	mm	基礎ボルト面積相当板幅

表 5-2 平底たて置円筒形容器の強度評価に用いる記号 (2/2)

記号	単位	定義
t_2	mm	圧縮側基礎相当幅
z	—	基礎ボルト計算における係数
α_1	—	安全率
α_2	rad	基礎ボルト計算における中立軸を定める角度
η	—	R_B/t
η_1	—	$1200 \times g/F$
η_2	—	$8000 \times g/F$
η_3	—	$9600 \times g/F$
π	—	円周率
ρ	—	軽油の比重
σ_0	MPa	胴に生じる組合せ一次一般膜応力
σ_{0c}	MPa	胴に生じる組合せ一次一般膜応力 (圧縮)
σ_{0t}	MPa	胴に生じる組合せ一次一般膜応力 (引張)
σ_b	MPa	基礎ボルトに生じる引張応力
σ_c	MPa	基礎に生じる圧縮応力
σ_{xc}	MPa	胴に生じる軸方向応力の和 (圧縮)
σ_{xt}	MPa	胴に生じる軸方向応力の和 (引張)
σ_{x2}	MPa	自重 (空質量) 及び降下火砕物等の堆積による荷重により胴に生じる軸方向応力
σ_{x3}	MPa	鉛直方向地震力及び降下火砕物等の堆積による荷重により胴に生じる軸方向応力
σ_{x4}	MPa	水平方向地震力及び降下火砕物等の堆積による荷重により胴に生じる軸方向応力
σ_{xbs}	MPa	曲げモーメントにより生じる圧縮応力
σ_{xcs}	MPa	軸圧縮荷重により生じる圧縮応力
$\sigma_{\phi c}$	MPa	胴に生じる周方向応力の和 (圧縮)
$\sigma_{\phi t}$	MPa	胴に生じる周方向応力の和 (引張)
$\sigma_{\phi 1}$	MPa	静水頭により胴に生じる周方向応力
$\sigma_{\phi 2}$	MPa	鉛直方向地震力により胴に生じる周方向応力
τ	MPa	水平方向地震力により胴に生じるせん断応力
τ_b	MPa	基礎ボルトに生じるせん断応力
ϕ_b	MPa	座屈応力 f_b を算出する際の関数
ϕ_c	MPa	座屈応力 f_c を算出する際の関数

(2) 計算モデル

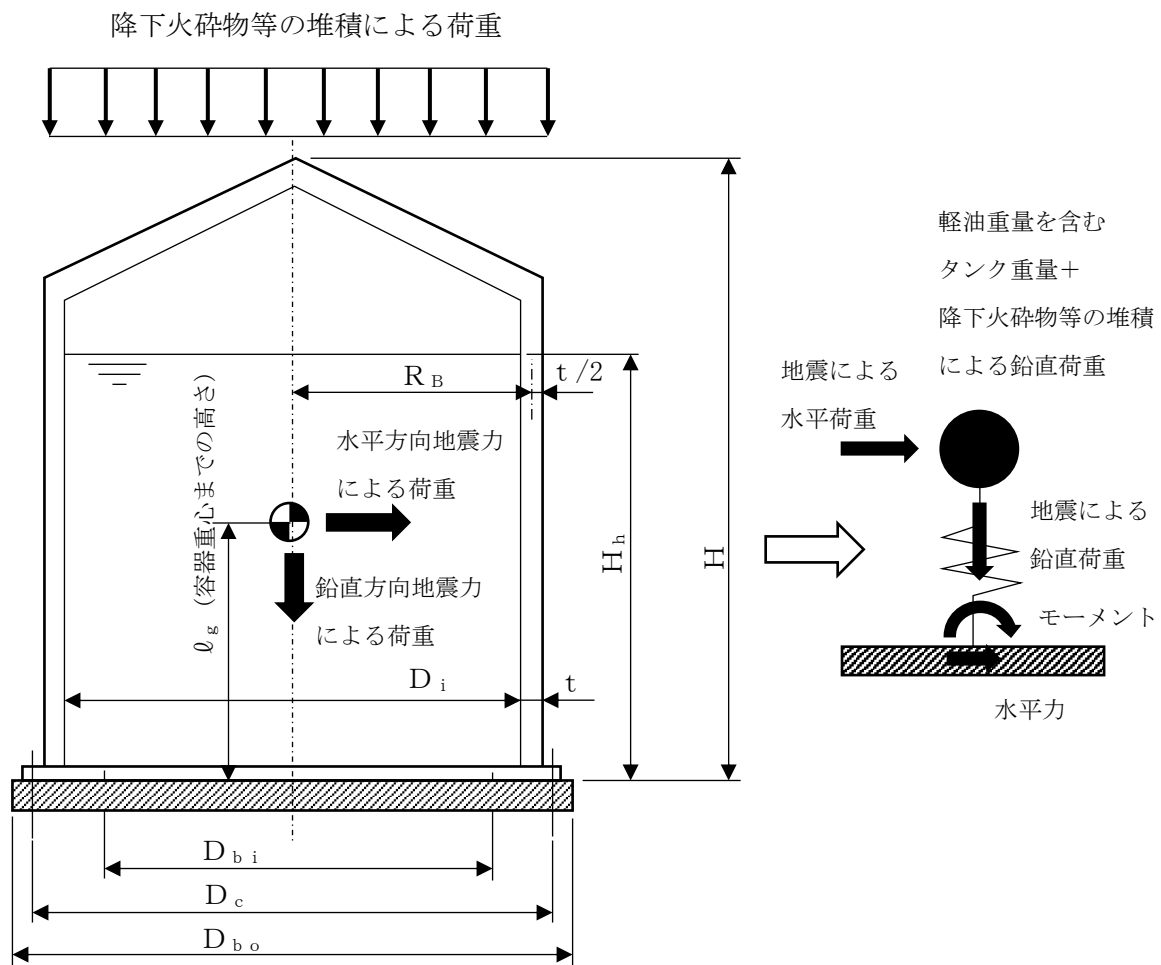


図 5-1 平底たて置円筒形容器モデル図

K7 ① V-3-別添 2-1-1-R0

(3) 強度評価方法

a. 胴に生じる応力

(a) 静水頭及び鉛直方向地震力により胴に生じる周方向応力

静水頭により胴に生じる周方向応力

$$\sigma_{\phi 1} = \frac{10^{-6} \cdot g \cdot \rho \cdot H_h \cdot D_i}{2t}$$

鉛直方向地震力により胴に生じる周方向応力

$$\sigma_{\phi 2} = \frac{10^{-6} \cdot g \cdot \rho \cdot H_h \cdot D_i \cdot C_v}{2t}$$

(b) 胴の自重（空質量）、鉛直方向地震力及び降下火砕物等の堆積による荷重により胴に生じる軸方向応力

自重（空質量）及び降下火砕物等の堆積による荷重により胴に生じる軸方向応力

$$\sigma_{x2} = \frac{(m_e + m_s) \cdot g}{\pi (D_i + t) \cdot t}$$

鉛直方向地震力及び降下火砕物等の堆積による荷重により胴に生じる軸方向応力

$$\sigma_{x3} = \frac{C_v \cdot (m_e + m_s) \cdot g}{\pi (D_i + t) \cdot t}$$

(c) 水平方向地震力により生じる応力

水平方向地震力及び降下火砕物等の堆積による荷重により胴に生じる軸方向応力

$$\sigma_{x4} = \frac{4M_s}{\pi (D_i + t)^2 \cdot t}$$

ここで、

$$M_s = C_H \cdot (m_0 + m_s) \cdot g \cdot \ell_g$$

水平方向地震力により胴に生じるせん断応力

$$\tau = \frac{2C_H \cdot (m_0 + m_s) \cdot g}{\pi (D_i + t) \cdot t}$$

(d) 胴に生じる組合せ一次一般膜応力及び組合せ一次応力

イ. 組合せ引張応力

胴に生じる周方向応力の和（引張）

$$\sigma_{\phi t} = \sigma_{\phi 1} + \sigma_{\phi 2}$$

胴に生じる軸方向応力の和 (引張)

$$\sigma_{xt} = -\sigma_{x2} + \sqrt{\sigma_{x3}^2 + \sigma_{x4}^2}$$

胴に生じる組合せ一次一般膜応力 (引張)

$$\sigma_{0t} = \frac{1}{2} \left\{ (\sigma_{xt} + \sigma_{\phi t}) + \sqrt{(\sigma_{xt} - \sigma_{\phi t})^2 + 4\tau^2} \right\}$$

ロ. 組合せ圧縮応力

胴に生じる周方向応力の和 (圧縮)

$$\sigma_{\phi c} = -\sigma_{\phi 1} - \sigma_{\phi 2}$$

胴に生じる軸方向応力の和 (圧縮)

$$\sigma_{xc} = \sigma_{x2} + \sqrt{\sigma_{x3}^2 + \sigma_{x4}^2}$$

胴に生じる組合せ一次一般膜応力 (圧縮)

$$\sigma_{0c} = \frac{1}{2} \left\{ (\sigma_{xc} + \sigma_{\phi c}) + \sqrt{(\sigma_{xc} - \sigma_{\phi c})^2 + 4\tau^2} \right\}$$

ハ. 組合せ応力

胴に生じる組合せ一次一般膜応力

$$\sigma_0 = \text{Max}[\sigma_{0t}, \sigma_{0c}]$$

組合せ一次応力は組合せ一次一般膜応力と同じになる。

(e) 軸圧縮荷重及び曲げモーメントにより生じる圧縮応力

軸圧縮荷重により生じる圧縮応力

$$\sigma_{xcs} = \sigma_{x2} + \sigma_{x3}$$

曲げモーメントにより生じる圧縮応力

$$\sigma_{xbs} = \sigma_{x4}$$

b. 胴の座屈評価

(a) 軸圧縮荷重により生じる座屈応力

$$f_c = \begin{cases} F & (\eta \leq \eta_1) \\ F \left[1 - \frac{1}{6800 \times g} \{ F - \phi_c(\eta_2) \} (\eta - \eta_1) \right] & (\eta_1 < \eta < \eta_2) \\ \phi_c(\eta) & (\eta_2 \leq \eta \leq 800) \end{cases}$$

ここで,

$$\phi_c(\eta) = 0.6 \frac{E}{\eta} \left[1 - 0.901 \left\{ 1 - \exp\left(-\frac{1}{16} \sqrt{\eta}\right) \right\} \right]$$

(b) 曲げモーメントにより生じる座屈応力

$$f_b = \begin{cases} F & (\eta \leq \eta_1) \\ F \left[1 - \frac{1}{8400 \times g} \{ F - \phi_b(\eta_3) \} (\eta - \eta_1) \right] & (\eta_1 < \eta < \eta_3) \\ \phi_b(\eta) & (\eta_3 \leq \eta \leq 800) \end{cases}$$

ここで,

$$\phi_b(\eta) = 0.6 \frac{E}{\eta} \left[1 - 0.731 \left\{ 1 - \exp\left(-\frac{1}{16} \sqrt{\eta}\right) \right\} \right]$$

(c) 安全率 α_1

安全率は、各荷重の組合せに対して

$$\alpha_1 = \begin{cases} 1.0 & (\eta \leq \eta_1) \\ 1.0 + \frac{F}{13600 \times g} (\eta - \eta_1) & (\eta_1 < \eta < \eta_2) \\ 1.5 & (\eta_2 \leq \eta) \end{cases}$$

ここで,

$$\eta = \frac{R_B}{t}, \quad \eta_1 = \frac{1200 \times g}{F}, \quad \eta_2 = \frac{8000 \times g}{F}, \quad \eta_3 = \frac{9600 \times g}{F}$$

(d) 座屈評価

以下の式により評価を行う。

$$\frac{\alpha_1 \cdot \sigma_{xcs}}{f_c} + \frac{\alpha_1 \cdot \sigma_{xbs}}{f_b} \leq 1$$

c. 基礎ボルト評価

(a) 基礎ボルトに生じるせん断応力

$$\tau_b = \frac{C_H \cdot (m_0 + m_s) \cdot g}{n \cdot A_b}$$

(b) 基礎ボルトに生じる引張応力

基礎ボルトに引張力が発生しないのは、 α_2 が π に等しくなったときであり、 α_2 を π に近づけた場合の値 $e = 0.75$ 及び $z = 0.25$ を、 F_t を求める式に代入し、得られる F_t の値によって引張力の有無を次のように判断する。

- ・ $F_t \leq 0$ ならば、引張力は作用しない。
- ・ $F_t > 0$ ならば、引張力は作用しているので以降の計算を行う。

転倒モーメント M_s が作用した場合に生じる基礎ボルトの引張荷重と基礎部の圧縮荷重については、荷重と変位量の釣合い条件を考慮することにより求める。基礎の荷重説明図を図 5-2 に示す。

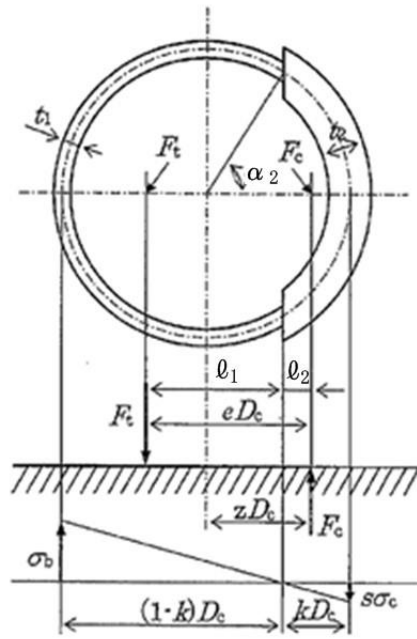


図5-2 基礎の荷重説明図 (J E A G 4 6 0 1 より抜粋)

イ. σ_b , σ_c を仮定して係数kを求める。

$$k = \frac{1}{1 + \frac{\sigma_b}{s \cdot \sigma_c}}$$

ロ. α_2 を求める。

$$\alpha_2 = \cos^{-1}(1 - 2k)$$

ハ. 各定数e, z, C_t 及び C_c を求める。

$$e = \frac{1}{2} \left\{ \frac{(\pi - \alpha_2) \cdot \cos^2 \alpha_2 + \frac{1}{2}(\pi - \alpha_2) + \frac{3}{2} \sin \alpha_2 \cdot \cos \alpha_2}{(\pi - \alpha_2) \cos \alpha_2 + \sin \alpha_2} \right\}$$

$$+ \frac{1}{2} \left(\frac{\frac{1}{2} \alpha_2 - \frac{3}{2} \sin \alpha_2 \cdot \cos \alpha_2 + \alpha_2 \cdot \cos^2 \alpha_2}{\sin \alpha_2 - \alpha_2 \cdot \cos \alpha_2} \right)$$

$$z = \frac{1}{2} \left\{ \cos \alpha_2 + \left(\frac{\frac{1}{2} \alpha_2 - \frac{3}{2} \sin \alpha_2 \cdot \cos \alpha_2 + \alpha_2 \cdot \cos^2 \alpha_2}{\sin \alpha_2 - \alpha_2 \cdot \cos \alpha_2} \right) \right\}$$

$$C_t = \frac{2\{(\pi - \alpha_2) \cdot \cos \alpha_2 + \sin \alpha_2\}}{1 + \cos \alpha_2}$$

$$C_c = \frac{2(\sin \alpha_2 - \alpha_2 \cos \alpha_2)}{1 - \cos \alpha_2}$$

二. 各定数を用いて F_t , F_c を求める。

$$F_t = \frac{1}{e \cdot D_c} \sqrt{M_s^2 + (C_v \cdot (m_0 + m_s) \cdot g \cdot z \cdot D_c)^2} - \frac{z}{e} (m_0 + m_s) \cdot g$$

$$F_c = \frac{1}{e \cdot D_c} \sqrt{M_s^2 + (C_v \cdot (m_0 + m_s) \cdot g \cdot (z - e) \cdot D_c)^2} + \left(1 - \frac{z}{e}\right) (m_0 + m_s) \cdot g$$

ホ. σ_b , σ_c を求め, (イ) にて仮定した値を十分に近似していることを確認する。

$$\sigma_b = \frac{2F_t}{t_1 \cdot D_c \cdot C_t}$$

$$\sigma_c = \frac{2F_c}{(t_2 + s \cdot t_1) \cdot D_c \cdot C_c}$$

ここで,

$$t_1 = \frac{n \cdot A_b}{\pi \cdot D_c}$$

$$t_2 = \frac{1}{2} (D_{b_o} - D_{b_i}) - t_1$$

6. 適用規格

V-1-1-3-4-1「火山への配慮に関する基本方針」においては、降下火砕物の影響を考慮する施設の設計に係る適用規格を示している。

これらのうち、軽油タンクの強度評価に用いる規格、規準等を以下に示す。

- ・ 建築基準法及び同施行令
- ・ 新潟県建築基準法施行細則（昭和 35 年 12 月 30 日新潟県規則第 82 号）
- ・ 発電用原子力設備規格 設計・建設規格 J S M E S N C 1-2005/2007（日本機械学会）
- ・ 原子力発電所耐震設計技術指針 重要度分類・許容応力編 J E A G 4 6 0 1・補-1984（日本電気協会）
- ・ 原子力発電所耐震設計技術指針 J E A G 4 6 0 1-1987（日本電気協会）
- ・ 鋼構造設計規準－許容応力度設計法－（日本建築学会，2005 改定）