

柏崎刈羽原子力発電所第7号機 工事計画審査資料	
資料番号	KK7 添-1-015-5 改2
提出年月日	2020年7月16日

柏崎刈羽原子力発電所第7号機 工事計画審査資料
原子炉格納施設のうち
圧力低減設備その他の安全設備
(原子炉格納容器安全設備 サプレッションチェンバプール水冷却系)

(添付書類)

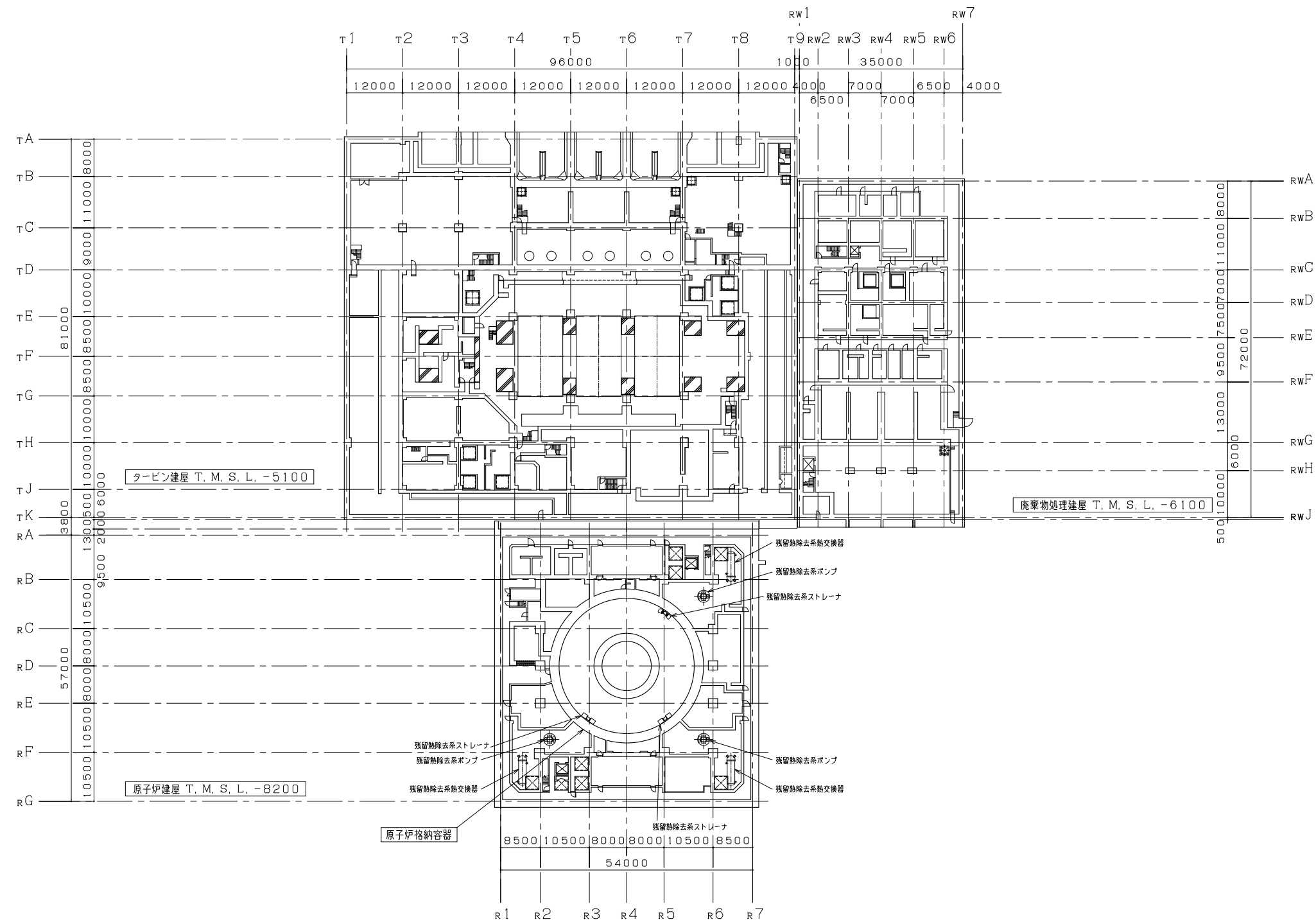
2020年7月

東京電力ホールディングス株式会社

V-5 図面

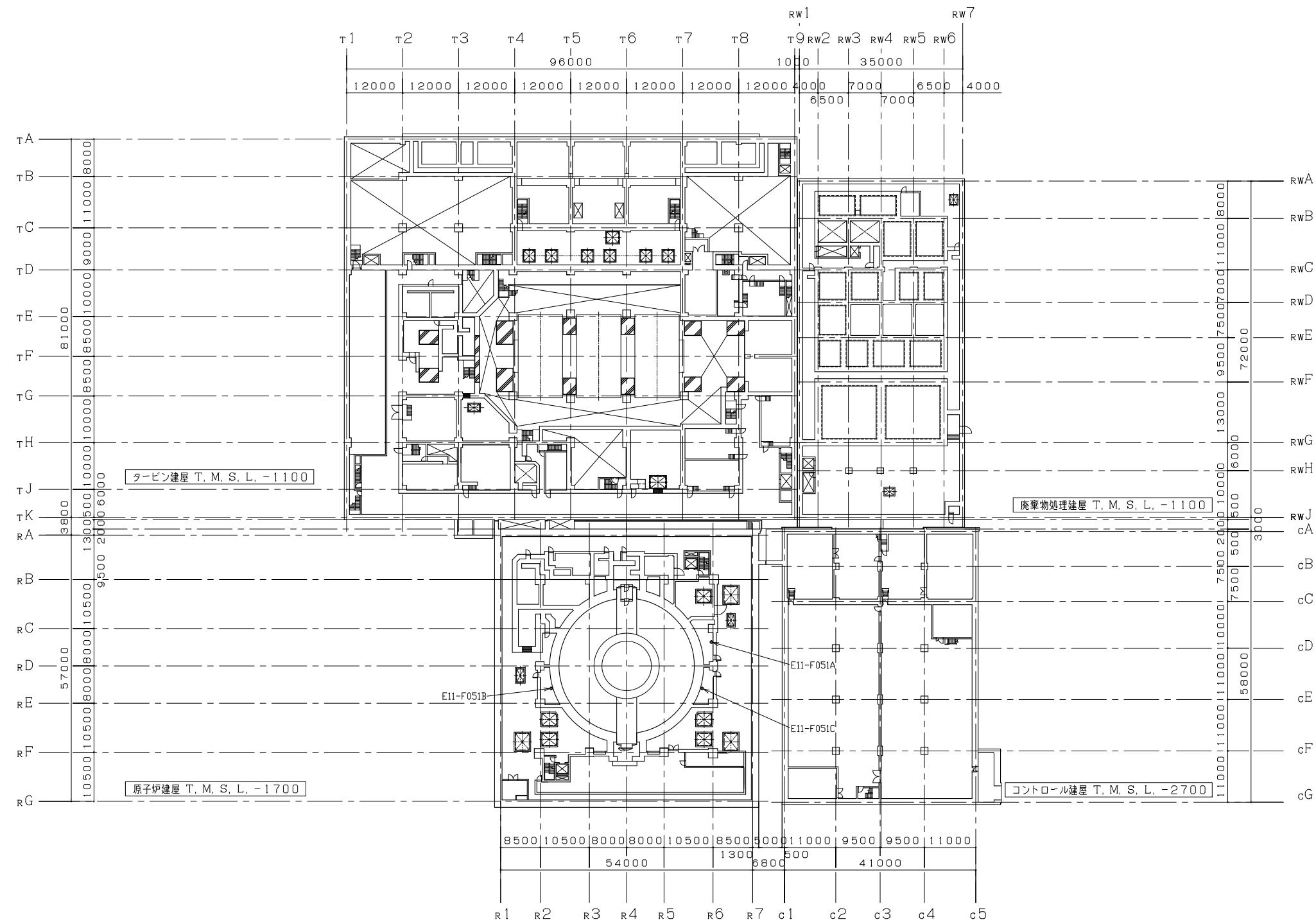
8.3.4.2 サプレッションチェンバプール水冷却系

- 第 8-3-4-2-1-1 図 原子炉格納施設のうち圧力低減設備その他の安全設備のうち原子炉格納容器安全設備（サプレッションチェンバプール水冷却系）に係る機器の配置を明示した図面（その 1）
- 第 8-3-4-2-1-2 図 原子炉格納施設のうち圧力低減設備その他の安全設備のうち原子炉格納容器安全設備（サプレッションチェンバプール水冷却系）に係る機器の配置を明示した図面（その 2）
- 第 8-3-4-2-1-3 図 原子炉格納施設のうち圧力低減設備その他の安全設備のうち原子炉格納容器安全設備（サプレッションチェンバプール水冷却系）に係る機器の配置を明示した図面（その 3）
- 第 8-3-4-2-1-4 図 原子炉格納施設のうち圧力低減設備その他の安全設備のうち原子炉格納容器安全設備（サプレッションチェンバプール水冷却系）に係る機器の配置を明示した図面（その 4）
- 第 8-3-4-2-2-1 図 原子炉格納施設のうち圧力低減設備その他の安全設備のうち原子炉格納容器安全設備（サプレッションチェンバプール水冷却系）の系統図（その 1）（残留熱除去系）（重大事故等対処設備）
- 第 8-3-4-2-2-2 図 原子炉格納施設のうち圧力低減設備その他の安全設備のうち原子炉格納容器安全設備（サプレッションチェンバプール水冷却系）の系統図（その 2）（残留熱除去系）（重大事故等対処設備）
- 第 8-3-4-2-2-3 図 原子炉格納施設のうち圧力低減設備その他の安全設備のうち原子炉格納容器安全設備（サプレッションチェンバプール水冷却系）の系統図（その 3）（残留熱除去系）（重大事故等対処設備）



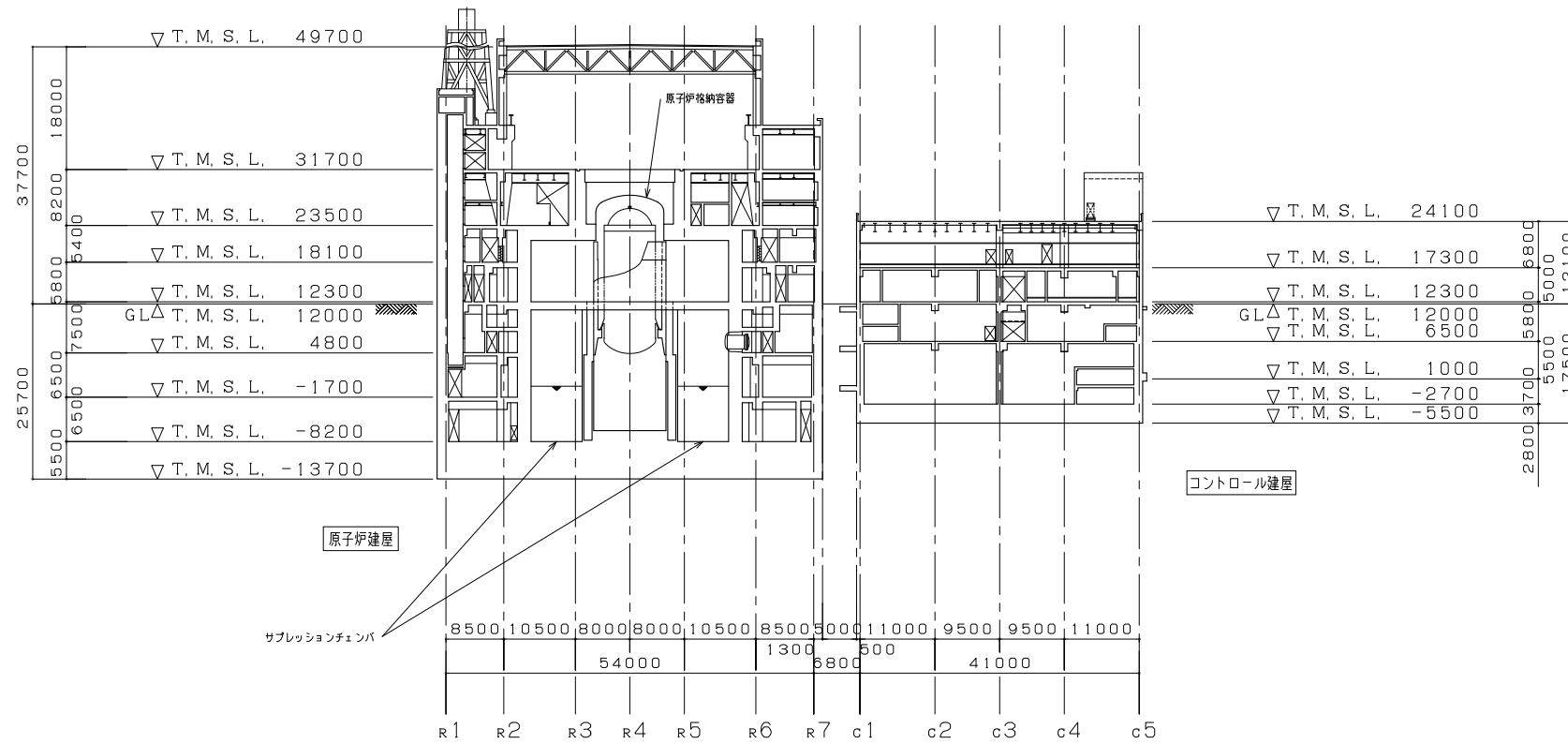
注：寸法はmmを示す。

工事計画認可申請	第8-3-4-2-1-1図
柏崎刈羽原子力発電所第7号機	
名称	原子炉格納施設のうち圧力低減設備その他の安全設備のうち原子炉格納容器安全設備（サブプレッションチェンバプール水冷却系）に係る機器の配置を明示した図面（その1）
東京電力ホールディングス株式会社	

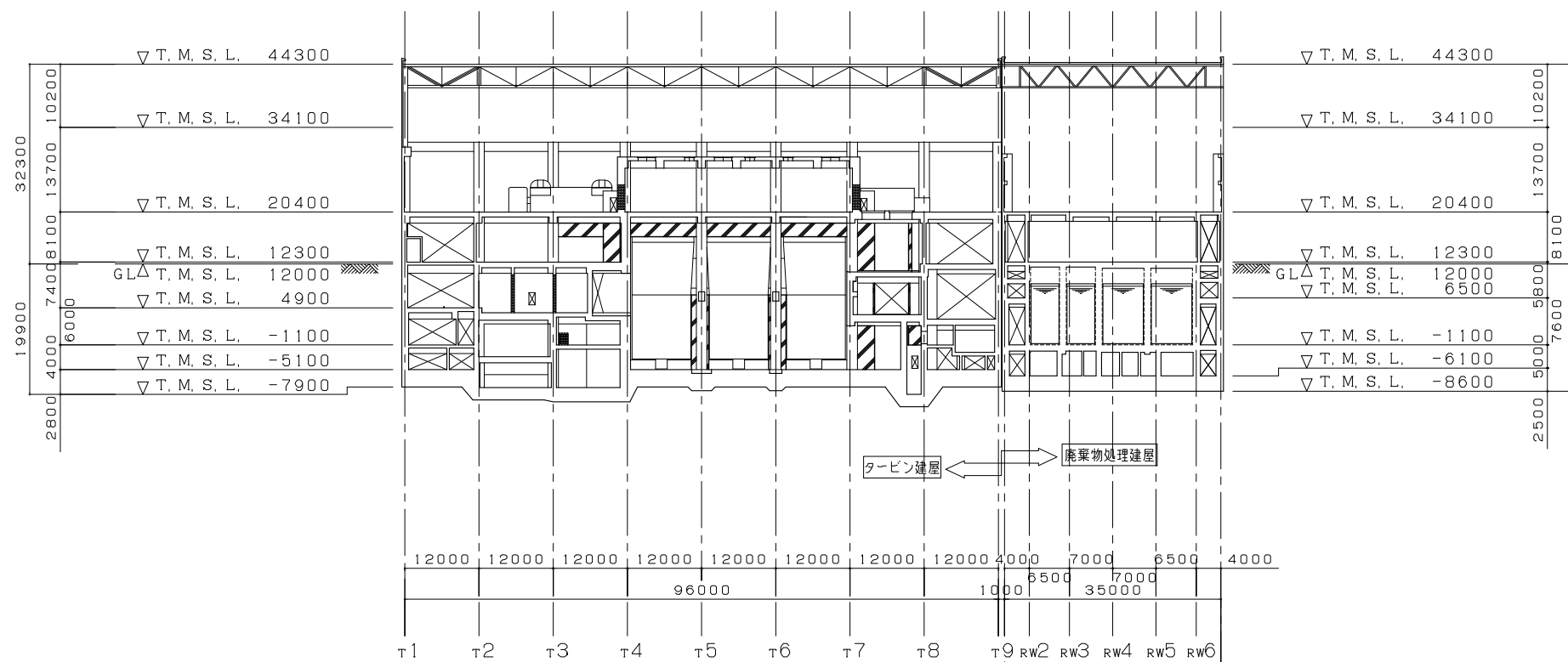


注：寸法はmmを示す。

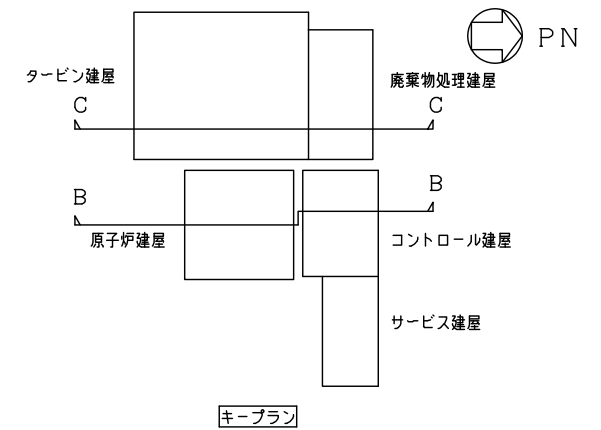
工事計画認可申請	第8-3-4-2-1-2図
柏崎刈羽原子力発電所第7号機	
名称	原子炉格納施設のうち圧力低減設備その他の安全設備のうち原子炉格納容器安全設備（サブプレッションチェンバプール水冷却系）に係る機器の配置を明示した図面（その2）
東京電力ホールディングス株式会社	



B - B 断面図



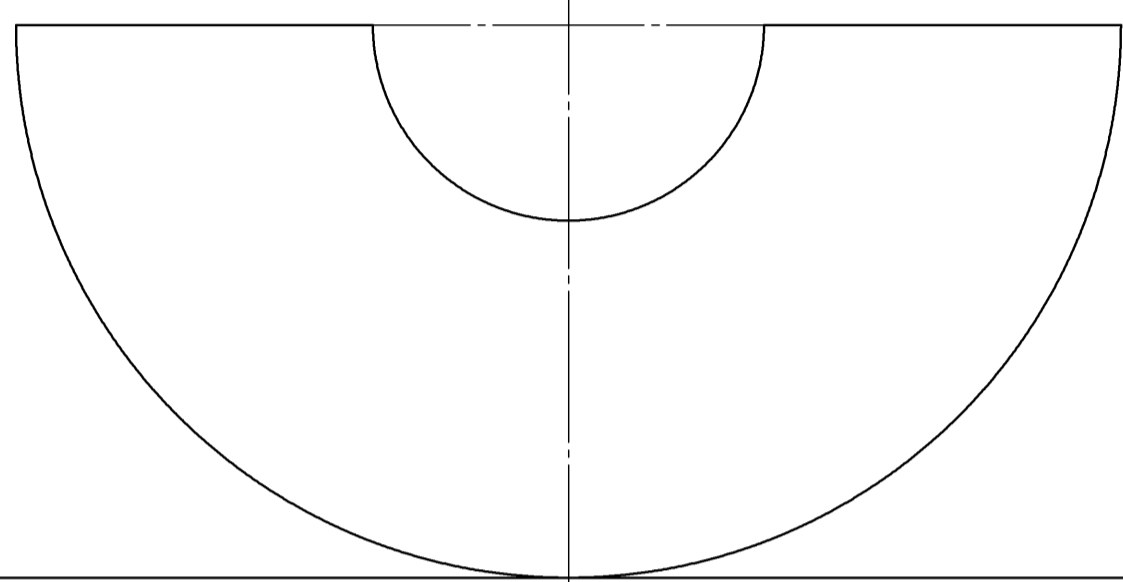
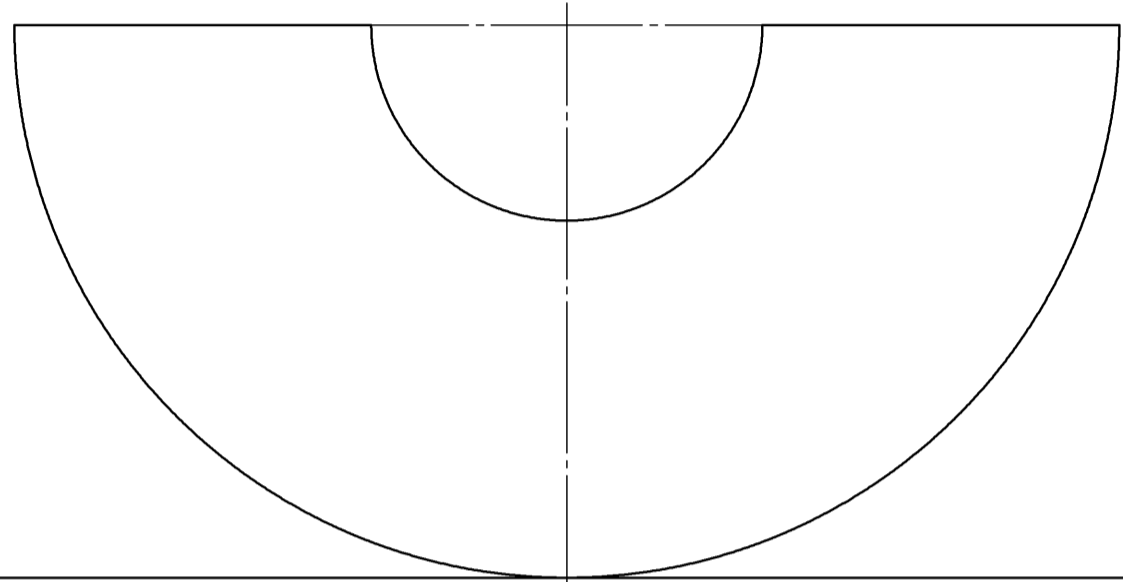
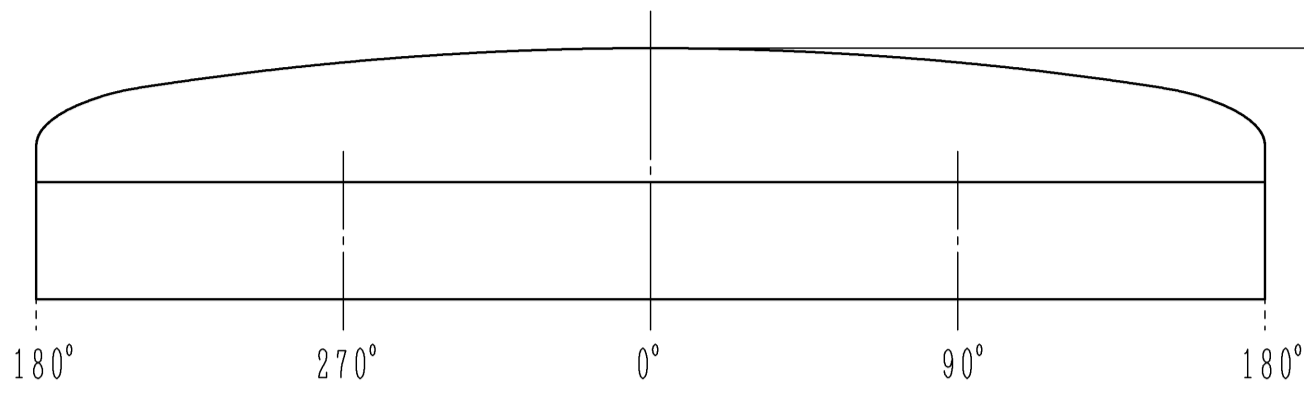
C - C 断面図



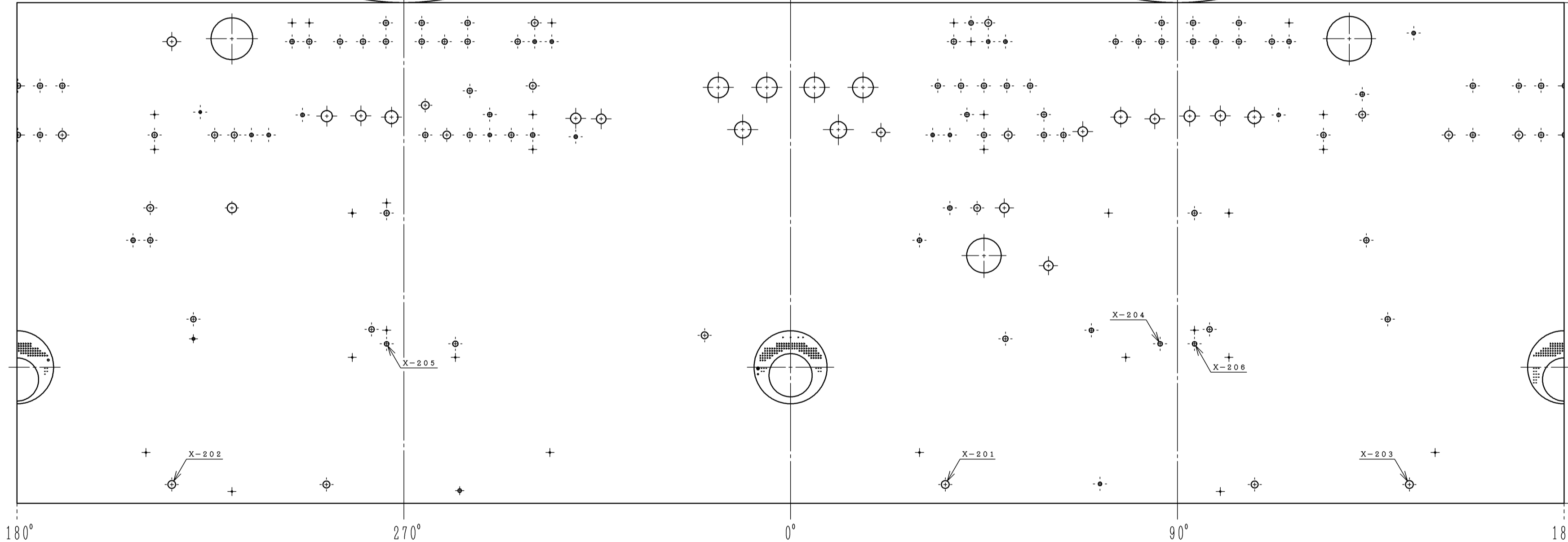
注：寸法はmmを示す。

工事計画認可申請	第8-3-4-2-1-3図
柏崎刈羽原子力発電所第7号機	
名称	原子炉格納施設のうち圧力低減設備その他の安全設備のうち原子炉格納容器安全設備（サブプレッションチェンバプール水冷却系）に係る機器の配置を明示した図面（その3）
東京電力ホールディングス株式会社	

T. M. S. L. 27940



T. M. S. L. 21300

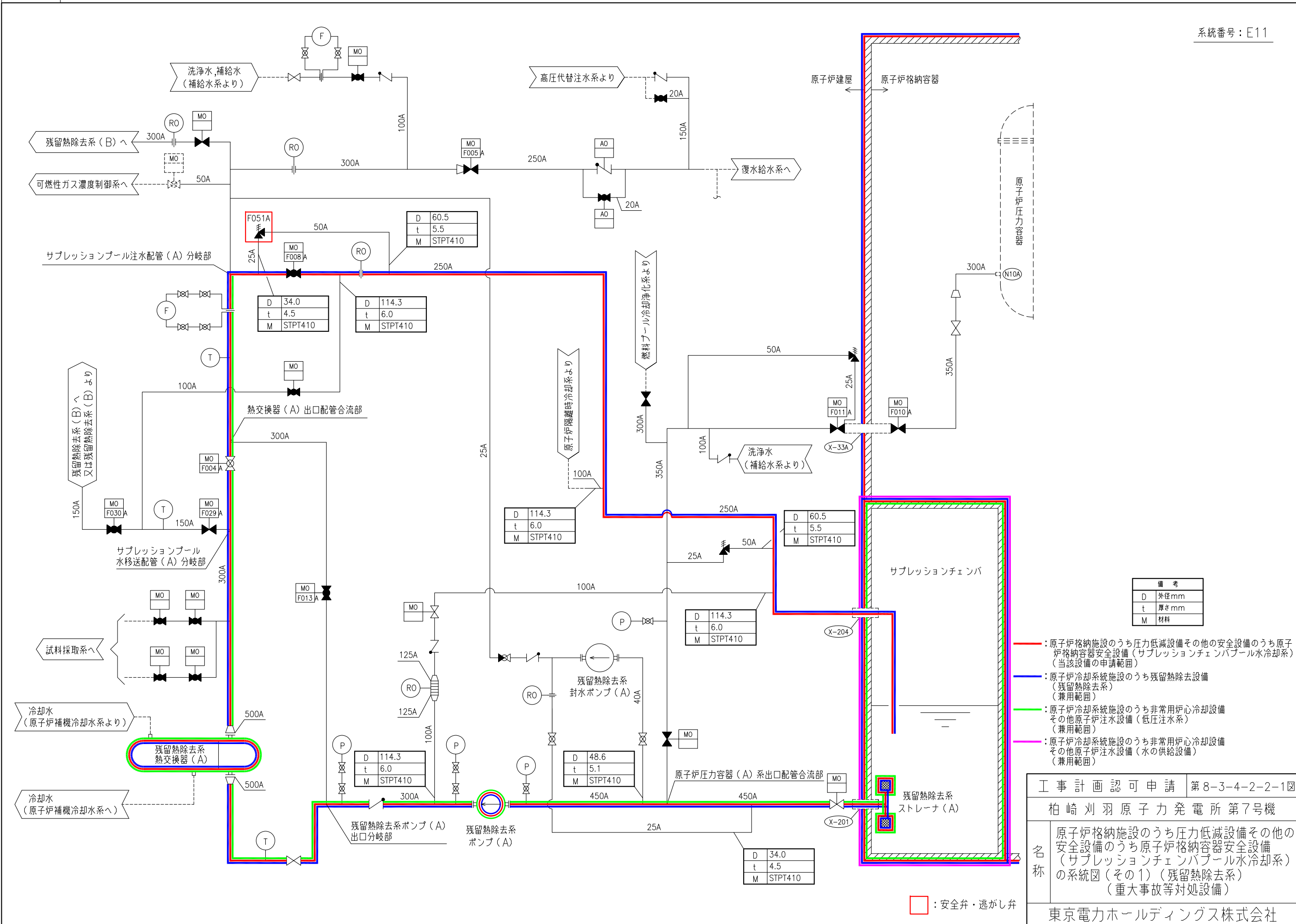


T. M. S. L. -8200

注：寸法はmmを示す。

原子炉格納容器 内側展開図

工事計画認可申請	第8-3-4-2-1-4図
柏崎刈羽原子力発電所第7号機	
名称	原子炉格納施設のうち圧力低減設備その他の安全設備のうち 原子炉格納容器安全設備（サブプレッションチェンパール水 冷却系）に係る機器の配置を明示した図面（その4）
東京電力ホールディングス株式会社	



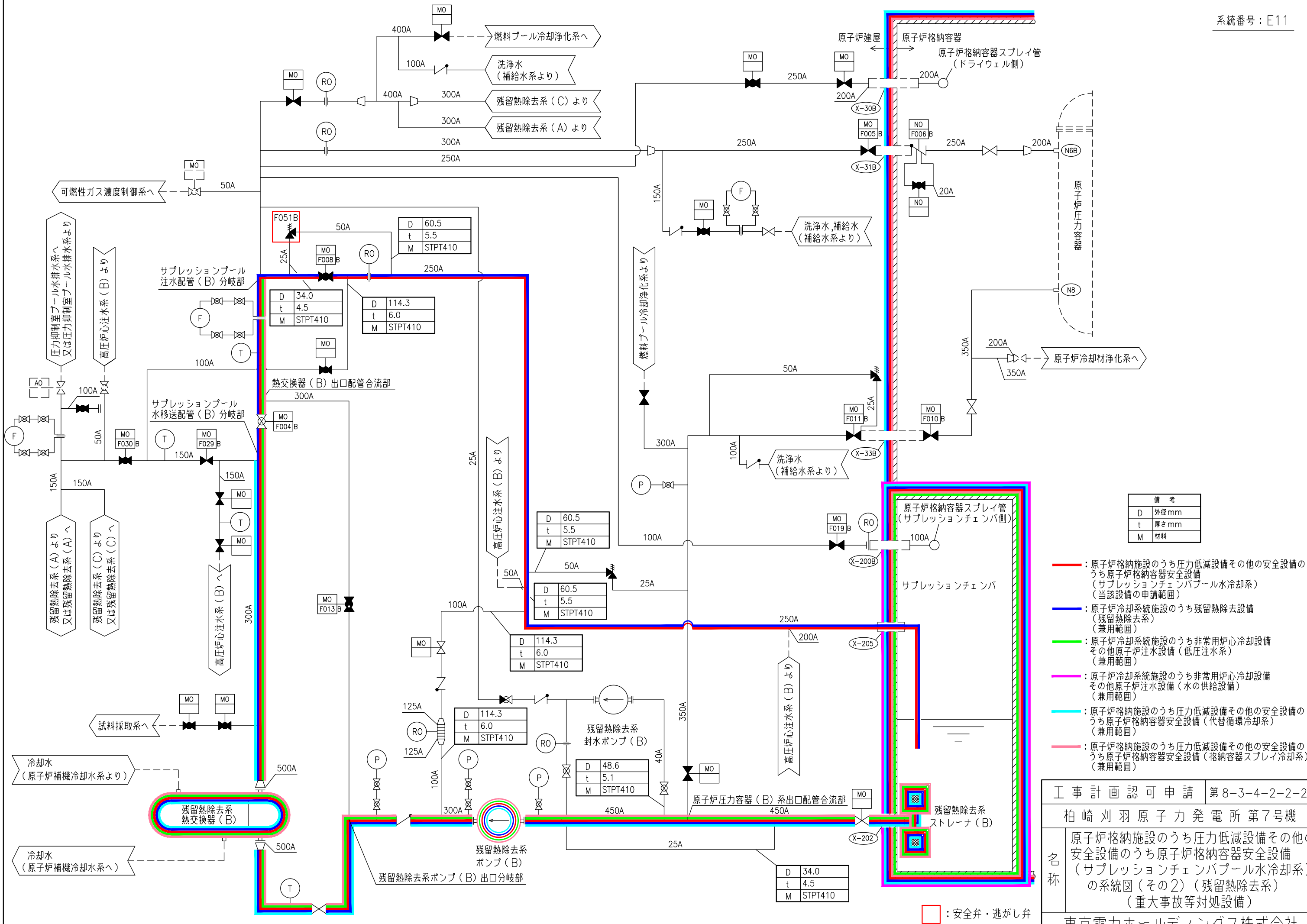
備考	
D	外径mm
t	厚さmm
M	材料

- 原子炉格納施設のうち圧力低減設備その他の安全設備のうち原子炉格納容器安全設備(サプレッションチェンバプール水冷却系)(当該設備の申請範囲)
- 原子炉冷却系統施設のうち残留熱除去設備(残留熱除去系)(兼用範囲)
- 原子炉冷却系統施設のうち非常用炉心冷却設備(兼用範囲)
- 原子炉冷却系統施設のうち非常用炉心冷却設備(兼用範囲)

工事計画認可申請	第8-3-4-2-2-1図
柏崎刈羽原子力発電所第7号機	
名称	原子炉格納施設のうち圧力低減設備その他の安全設備のうち原子炉格納容器安全設備(サプレッションチェンバプール水冷却系)の系統図(その1)(残留熱除去系)(重大事故等対処設備)

東京電力ホールディングス株式会社

□ : 安全弁・逃がし弁

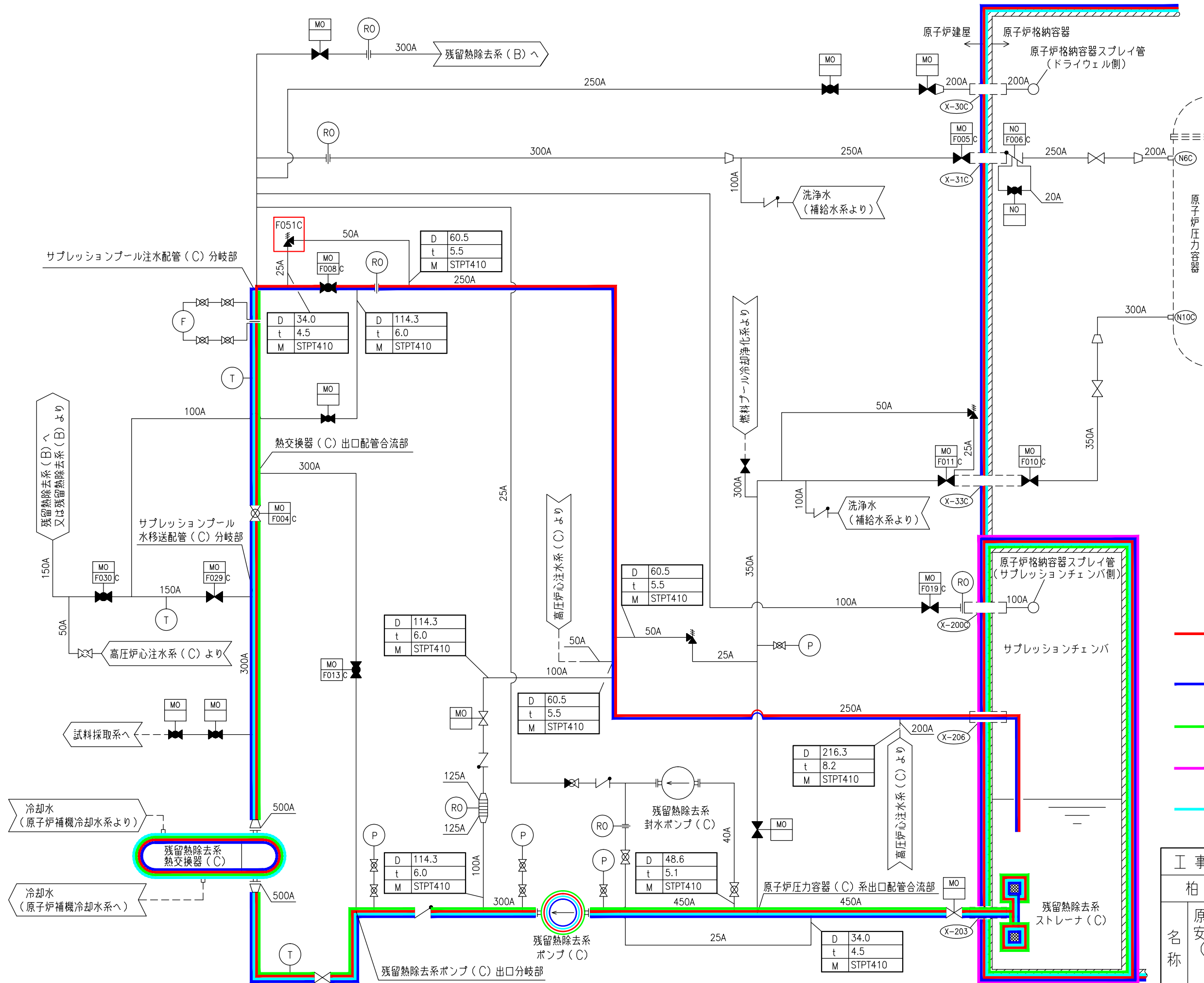


備考	
D	外径mm
t	厚さmm
M	材料

- : 原子炉格納施設のうち圧力低減設備その他の安全設備のうち原子炉格納容器安全設備 (サブレーションチェンバプール水冷却系) (当該設備の申請範囲)
- : 原子炉冷却系統施設のうち残留熱除去設備 (残留熱除去系) (兼用範囲)
- : 原子炉冷却系統施設のうち非常用炉心冷却設備その他原子炉注水設備 (低圧注水系) (兼用範囲)
- : 原子炉冷却系統施設のうち非常用炉心冷却設備その他原子炉注水設備 (水の供給設備) (兼用範囲)
- : 原子炉格納施設のうち圧力低減設備その他の安全設備のうち原子炉格納容器安全設備 (代替循環冷却系) (兼用範囲)
- : 原子炉格納施設のうち圧力低減設備その他の安全設備のうち原子炉格納容器安全設備 (格納容器スプレイ冷却系) (兼用範囲)

 : 安全弁・逃がし弁

工事計画認可申請	第8-3-4-2-2-2図
柏崎刈羽原子力発電所第7号機	
名称	原子炉格納施設のうち圧力低減設備その他の安全設備のうち原子炉格納容器安全設備 (サブレーションチェンバプール水冷却系) の系統図 (その2) (残留熱除去系) (重大事故等対処設備)
東京電力ホールディングス株式会社	



備考	
D	外径mm
t	厚さmm
M	材料

- : 原子炉格納施設のうち圧力低減設備その他の安全設備のうち原子炉格納容器安全設備 (サブプレッションチェンバプール水冷却系) (当該設備の申請範囲)
- : 原子炉冷却系統施設のうち残留熱除去設備 (残留熱除去系) (兼用範囲)
- : 原子炉冷却系統施設のうち非常用炉心冷却設備その他原子炉注水設備 (低下注水系) (兼用範囲)
- : 原子炉冷却系統施設のうち非常用炉心冷却設備その他原子炉注水設備 (水の供給設備) (兼用範囲)
- : 原子炉格納施設のうち圧力低減設備その他の安全設備のうち原子炉格納容器安全設備 (格納容器スプレイ冷却系) (兼用範囲)

□ : 安全弁・逃がし弁

工事計画認可申請	第8-3-4-2-2-3図
柏崎刈羽原子力発電所 第7号機	
名称	原子炉格納施設のうち圧力低減設備その他の安全設備のうち原子炉格納容器安全設備 (サブプレッションチェンバプール水冷却系) の系統図 (その3) (残留熱除去系) (重大事故等対処設備)

東京電力ホールディングス株式会社