

本資料のうち、枠囲みの内容は、機密事項に属しますので公開できません。

柏崎刈羽原子力発電所第7号機 工事計画審査資料	
資料番号	KK7 添-1-015-13 改2
提出年月日	2020年7月16日

柏崎刈羽原子力発電所第7号機 工事計画審査資料  
原子炉格納施設のうち  
圧力低減設備その他の安全設備  
(放射性物質濃度制御設備 非常用ガス処理系)

(添付書類)

2020年7月

東京電力ホールディングス株式会社

## V-1 説明書

### V-1-1 各発電用原子炉施設に共通の説明書

#### V-1-1-5 設備別記載事項の設定根拠に関する説明書

##### V-1-1-5-7 設備別記載事項の設定根拠に関する説明書（原子炉格納施設）

## V-5 図面

### 8.3.5.1 非常用ガス処理系

- ・第 8-3-5-1-1-1 図 原子炉格納施設のうち圧力低減設備その他の安全設備のうち放射性物質濃度制御設備及び可燃性ガス濃度制御設備並びに格納容器再循環設備（非常用ガス処理系）に係る機器の配置を明示した図面（その 1）
- ・第 8-3-5-1-1-2 図 原子炉格納施設のうち圧力低減設備その他の安全設備のうち放射性物質濃度制御設備及び可燃性ガス濃度制御設備並びに格納容器再循環設備（非常用ガス処理系）に係る機器の配置を明示した図面（その 2）
- ・第 8-3-5-1-1-3 図 原子炉格納施設のうち圧力低減設備その他の安全設備のうち放射性物質濃度制御設備及び可燃性ガス濃度制御設備並びに格納容器再循環設備（非常用ガス処理系）に係る機器の配置を明示した図面（その 3）
- ・第 8-3-5-1-1-4 図 原子炉格納施設のうち圧力低減設備その他の安全設備のうち放射性物質濃度制御設備及び可燃性ガス濃度制御設備並びに格納容器再循環設備（非常用ガス処理系）に係る機器の配置を明示した図面（その 4）
- ・第 8-3-5-1-1-5 図 原子炉格納施設のうち圧力低減設備その他の安全設備のうち放射性物質濃度制御設備及び可燃性ガス濃度制御設備並びに格納容器再循環設備（非常用ガス処理系）に係る機器の配置を明示した図面（その 5）
- ・第 8-3-5-1-2-1 図 原子炉格納施設のうち圧力低減設備その他の安全設備のうち放射性物質濃度制御設備及び可燃性ガス濃度制御設備並びに格納容器再循環設備（非常用ガス処理系）に係る主配管の配置を明示した図面（その 1）
- ・第 8-3-5-1-2-2 図 原子炉格納施設のうち圧力低減設備その他の安全設備のうち放射性物質濃度制御設備及び可燃性ガス濃度制御設備並びに格納容器再循環設備（非常用ガス処理系）に係る主配管の配置を明示した図面（その 2）
- ・第 8-3-5-1-2-3 図 原子炉格納施設のうち圧力低減設備その他の安全設備のうち放射性物質濃度制御設備及び可燃性ガス濃度制御設備並びに格納容器再循環設備（非常用ガス処理系）に係る主配管の配置を明示した図面（その 3）
- ・第 8-3-5-1-3-1 図 原子炉格納施設のうち圧力低減設備その他の安全設備のうち放射性物質濃度制御設備及び可燃性ガス濃度制御設備並びに格納容器再循環設備（非常用ガス処理系）の系統図（その 1）（設計基準対象施設）
- ・第 8-3-5-1-3-2 図 原子炉格納施設のうち圧力低減設備その他の安全設備のうち放射性物質濃度制御設備及び可燃性ガス濃度制御設備並びに格納容器再循環設備（非常用ガス処理系）の系統図（その 2）（重大事故等対処設備）
- ・第 8-3-5-1-4-1 図 原子炉格納施設のうち圧力低減設備その他の安全設備のうち放射性物質濃度制御設備及び可燃性ガス濃度制御設備並びに格納容器再循環設備（非常用ガス

処理系) の構造図 非常用ガス処理系乾燥装置

- 第 8-3-5-1-4-2 図 原子炉格納施設のうち圧力低減設備その他の安全設備のうち放射性物質濃度制御設備及び可燃性ガス濃度制御設備並びに格納容器再循環設備 (非常用ガス処理系) の構造図 非常用ガス処理系排風機
- 第 8-3-5-1-4-3 図 原子炉格納施設のうち圧力低減設備その他の安全設備のうち放射性物質濃度制御設備及び可燃性ガス濃度制御設備並びに格納容器再循環設備 (非常用ガス処理系) の構造図 非常用ガス処理系フィルタ装置

#### 4.4 放射性物質濃度制御設備及び可燃性ガス濃度制御設備並びに格納容器再循環設備

##### 4.4.1 非常用ガス処理系

##### 4.4.1.1 加熱器

名 称		非常用ガス処理系乾燥装置
容 量	—	—
最高使用圧力	kPa	14
最高使用温度	℃	120
個 数	—	2

#### 【設 定 根 拠】

(概要)

##### ・設計基準対象施設

非常用ガス処理系乾燥装置は、設計基準対象施設として、放射性物質の放出を伴う事故時に原子炉格納容器等から漏えいした放射性物質からよう素を除去し、環境に放出される核分裂生成物を減少させるために設置する非常用ガス処理系フィルタ装置の湿分による効率低下を防止するために設置する。

##### ・重大事故等対処設備

重大事故等時に原子炉格納施設のうち放射性物質濃度制御設備及び可燃性ガス濃度制御設備並びに格納容器再循環設備（非常用ガス処理系）として使用する非常用ガス処理系乾燥装置は、以下の機能を有する。

非常用ガス処理系乾燥装置は、炉心の著しい損傷が発生した場合においても運転員が原子炉制御室にとどまるために設置する。

系統構成は、非常用ガス処理系乾燥装置を流路として、非常用ガス処理系排風機により原子炉建屋原子炉区域（二次格納施設）内を負圧に維持するとともに、原子炉格納容器から原子炉建屋原子炉区域（二次格納施設）内に漏えいした放射性物質を含む気体を主排気筒（内筒）から排気することで、中央制御室の運転員の被ばくを低減することができる設計とする。

#### 1. 最高使用圧力

設計基準対象施設の原子炉格納施設のうち圧力低減設備その他の安全設備として使用する非常用ガス処理系乾燥装置の最高使用圧力は、主配管「非常用ガス処理系不活性ガス配管合流部～非常用ガス処理系乾燥装置」の最高使用圧力と同じ14kPaとする。

非常用ガス処理系乾燥装置を重大事故等時において使用する場合の圧力は、設計基準対象施設と同様の使用方法であるため、設計基準対象施設と同仕様で設計し、14kPaとする。

## 2. 最高使用温度

設計基準対象施設として使用する非常用ガス処理系乾燥装置の最高使用温度は、非常用ガス処理系乾燥装置の入口温度に乾燥装置内での温度上昇を基に設定する。

非常用ガス処理系乾燥装置の入口温度を原子炉建屋原子炉区域（二次格納施設）の原子炉格納容器外の最高雰囲気温度 66℃に余裕をとり大気圧の飽和温度である 100℃とし、乾燥装置内の温度上昇を計算値約 8℃に余裕をみて 20℃とし、上流の最高使用温度に加え 120℃とする。

非常用ガス処理系乾燥装置を重大事故等時において使用する場合は、設計基準対象施設と同様の使用方法であるため、設計基準対象施設と同仕様で設計し、120℃とする。

## 3. 個数

非常用ガス処理系乾燥装置は、設計基準対象施設として放射性よう素・粒子状放射性物質が直接大気へ放出されることを防止し、原子炉建屋原子炉区域（二次格納施設）内を負圧に維持するために必要な個数として A 系、B 系にそれぞれ 1 個設置し、合計 2 個設置する。

非常用ガス処理系乾燥装置は、設計基準対象施設として 2 個設置しているものを重大事故等対処設備として使用する。

#### 4.4.1.2 主配管

名 称		原子炉建屋原子炉区域 ～ 非常用ガス処理系不活性ガス配管合流部
最高使用圧力	kPa	14
最高使用温度	℃	100
外 径	mm	267.4
<p><b>【設 定 根 拠】</b></p> <p>(概要)</p> <p>本配管は、原子炉建屋原子炉区域と非常用ガス処理系不活性ガス配管合流部を接続する配管であり、設計基準対象施設として、放射性物質の放出を伴う事故時に原子炉建屋原子炉区域（二次格納施設）内の空気を非常用ガス処理系フィルタ装置に通し、排気中の放射性よう素・粒子状放射性物質が直接大気へ放出されることを防止し、原子炉建屋原子炉区域（二次格納施設）内を負圧に維持するために設置する。</p> <p>重大事故等対処設備としては、非常用ガス処理系により原子炉建屋原子炉区域（二次格納施設）内の放射性物質を含む気体を主排気筒（内筒）から排気するために設置する。</p> <p>1. 最高使用圧力</p> <p>設計基準対象施設として使用する本配管の最高使用圧力は、原子炉格納容器からの吸込配管が接続するため、原子炉格納容器隔離弁閉鎖圧力と同じ14kPaとする。</p> <p>本配管を重大事故等時において使用する場合の圧力は、設計基準対象施設と同様の使用方法であるため、設計基準対象施設と同仕様で設計し、14kPaとする。</p> <p>2. 最高使用温度</p> <p>設計基準対象施設として使用する本配管の最高使用温度は、原子炉建屋原子炉区域（二次格納施設）の原子炉格納容器外の最高雰囲気温度66℃に余裕をとり大気圧の飽和温度である100℃とする。</p> <p>本配管を重大事故等時において使用する場合の温度は、設計基準対象施設と同様の使用方法であるため、設計基準対象施設と同仕様で設計し、100℃とする。</p> <p>3. 外径</p> <p>本配管を重大事故等時において使用する場合の外径は、重大事故等時に使用する非常用ガス</p>		

処理系の容量を基に設定しており、重大事故等時に使用する非常用ガス処理系排風機の容量が設計基準対象施設として使用する場合の容量と同仕様であるため、本配管の外径は、メーカー社内基準に基づき定めた標準流速を考慮し選定した設計基準対象施設の外径と同仕様で設計し、267.4mm とする。

名 称		非常用ガス処理系不活性ガス配管合流部 ～ 非常用ガス処理系乾燥装置
最高使用圧力	kPa	14
最高使用温度	℃	100
外 径	mm	267.4
<p><b>【設 定 根 拠】</b> (概要)</p> <p>本配管は、非常用ガス処理系不活性ガス配管合流部と非常用ガス処理系乾燥装置を接続する配管であり、設計基準対象施設として、放射性物質の放出を伴う事故時に原子炉建屋原子炉区域（二次格納施設）内の空気を非常用ガス処理系フィルタ装置に通し、排気中の放射性よう素・粒子状放射性物質が直接大気へ放出されることを防止し、原子炉建屋原子炉区域（二次格納施設）内を負圧に維持するために設置する。</p> <p>重大事故等対処設備としては、非常用ガス処理系により原子炉建屋原子炉区域（二次格納施設）内の放射性物質を含む気体を主排気筒（内筒）から排気するために設置する。</p> <p>1. 最高使用圧力</p> <p>設計基準対象施設として使用する本配管の最高使用圧力は、原子炉格納容器からの吸込配管が接続するため、原子炉格納容器隔離弁閉鎖圧力と同じ 14kPa とする。</p> <p>本配管を重大事故等時において使用する場合の圧力は、設計基準対象施設と同様の使用方法であるため、設計基準対象施設と同仕様で設計し、14kPa とする。</p> <p>2. 最高使用温度</p> <p>設計基準対象施設として使用する本配管の最高使用温度は、原子炉建屋原子炉区域（二次格納施設）の原子炉格納容器外の最高雰囲気温度 66℃に余裕をとり大気圧の飽和温度である 100℃とする。</p> <p>本配管を重大事故等時において使用する場合の温度は、設計基準対象施設と同様の使用方法であるため、設計基準対象施設と同仕様で設計し、100℃とする。</p> <p>3. 外径</p> <p>本配管を重大事故等時において使用する場合の外径は、重大事故等時に使用する非常用ガス処理系の容量を基に設定しており、重大事故等時に使用する非常用ガス処理系排風機の容量が</p>		



設計基準対象施設として使用する場合の容量と同仕様であるため、本配管の外径は、メーカー社内基準に基づき定めた標準流速を考慮し選定した設計基準対象施設の外径と同仕様で設計し、267.4mm とする。

名 称		非常用ガス処理系乾燥装置 ～ 非常用ガス処理系排風機
最高使用圧力	kPa	14
最高使用温度	℃	120
外 径	mm	267.4, <input type="text"/>
<p><b>【設 定 根 拠】</b></p> <p>(概要)</p> <p>本配管は、非常用ガス処理系乾燥装置と非常用ガス処理系排風機を接続する配管であり、設計基準対象施設として、放射性物質の放出を伴う事故時に原子炉建屋原子炉区域（二次格納施設）内の空気を非常用ガス処理系フィルタ装置に通し、排気中の放射性よう素・粒子状放射性物質が直接大気へ放出されることを防止し、原子炉建屋原子炉区域（二次格納施設）内を負圧に維持するために設置する。</p> <p>重大事故等対処設備としては、非常用ガス処理系により原子炉建屋原子炉区域（二次格納施設）内の放射性物質を含む気体を主排気筒（内筒）から排気するために設置する。</p> <p>1. 最高使用圧力</p> <p>設計基準対象施設として使用する本配管の最高使用圧力は、原子炉格納容器からの吸込配管が接続するため、原子炉格納容器隔離弁閉鎖圧力と同じ 14kPa とする。</p> <p>本配管を重大事故等時において使用する場合の圧力は、設計基準対象施設と同様の使用方法であるため、設計基準対象施設と同仕様で設計し、14kPa とする。</p> <p>2. 最高使用温度</p> <p>設計基準対象施設として使用する本配管の最高使用温度は、非常用ガス処理系乾燥装置の入口温度に乾燥装置内での温度上昇を基に設定する。</p> <p>非常用ガス処理系乾燥装置の入口温度を原子炉建屋原子炉区域（二次格納施設）の格納容器外の最高雰囲気温度 66℃に余裕をとり大気圧の飽和温度である 100℃とし、乾燥装置内の温度上昇を計算値約 8℃に余裕をみて 20℃とし、上流の最高使用温度に加え 120℃とする。</p> <p>本配管を重大事故等時において使用する場合の温度は、設計基準対象施設と同様の使用方法であるため、設計基準対象施設と同仕様で設計し、120℃とする。</p>		

### 3. 外径

#### 3.1 外径 267.4mm

本配管を重大事故等時において使用する場合の外径は、重大事故等時に使用する非常用ガス処理系の容量を基に設定しており、重大事故等時に使用する非常用ガス処理系排風機の容量が設計基準対象施設として使用する場合の容量と同仕様であるため、本配管の外径は、メーカー社内基準に基づき定めた標準流速を考慮し選定した設計基準対象施設の外径と同仕様で設計し、267.4mm とする。

#### 3.2 外径 mm

伸縮継手の外径。本継手を重大事故等において使用する場合の外径は、250A の管と接続するため、施工性及びメーカー仕様に基づいて選定し、 mm とする。

名 称		非常用ガス処理系排風機 ～ 非常用ガス処理系フィルタ装置
最高使用圧力	kPa	25
最高使用温度	℃	150
外 径	mm	267.4, <input type="text"/>
<p><b>【設 定 根 拠】</b></p> <p>(概要)</p> <p>本配管は、非常用ガス処理系排風機と非常用ガス処理系フィルタ装置を接続する配管であり、設計基準対象施設として、放射性物質の放出を伴う事故時に原子炉建屋原子炉区域（二次格納施設）内の空気を非常用ガス処理系フィルタ装置に通し、排気中の放射性よう素・粒子状放射性物質が直接大気へ放出されることを防止し、原子炉建屋原子炉区域（二次格納施設）内を負圧に維持するために設置する。</p> <p>重大事故等対処設備としては、非常用ガス処理系により原子炉建屋原子炉区域（二次格納施設）内の放射性物質を含む気体を主排気筒（内筒）から排気するために設置する。</p> <p>1. 最高使用圧力</p> <p>設計基準対象施設として使用する本配管の最高使用圧力は、非常用ガス処理系排風機への押込圧力と排風機最大静圧を基に設定する。</p> <p>非常用ガス処理系排風機への押込圧力を主配管「非常用ガス処理系乾燥装置～非常用ガス処理系排風機」の最高使用圧力である 14kPa とし、排風機の静圧を予想性能曲線上の最大静圧約 7.8kPa に余裕をとって 9kPa とし、これらの合計である 23kPa に余裕をみて 25kPa とする。</p> <p>本配管を重大事故等時において使用する場合の圧力は、設計基準対象施設と同様の使用方法であるため、設計基準対象施設と同仕様で設計し、25kPa とする。</p> <p>2. 最高使用温度</p> <p>設計基準対象施設として使用する本配管の最高使用温度は、非常用ガス処理系排風機の入口温度と排風機による温度上昇を基に設定する。</p> <p>非常用ガス処理系排風機の入口温度を主配管「非常用ガス処理系乾燥装置～非常用ガス処理系排風機」の最高使用温度である 120℃ とし、排風機による温度上昇を計算値約 7℃ に余裕をみて 20℃ とし、これらの合計である 140℃ を上回る 150℃ とする。</p> <p>本配管を重大事故等時において使用する場合の温度は、設計基準対象施設と同様の使用方法</p>		

であるため、設計基準対象施設と同仕様で設計し、150℃とする。

### 3. 外径

#### 3.1 外径 267.4mm

本配管を重大事故等時において使用する場合の外径は、重大事故等時に使用する非常用ガス処理系の容量を基に設定しており、重大事故等時に使用する非常用ガス処理系排風機の容量が設計基準対象施設として使用する場合の容量と同仕様であるため、本配管の外径は、メーカー社内基準に基づき定めた標準流速を考慮し選定した設計基準対象施設の外径と同仕様で設計し、267.4mmとする。

#### 3.2 外径 mm

伸縮継手の外径。本継手を重大事故等において使用する場合の外径は、250Aの管と接続するため、施工性及びメーカー仕様に基づいて選定し、 mmとする。

名 称		非常用ガス処理系フィルタ装置 ～ T22-F004A, B
最高使用圧力	kPa	25
最高使用温度	℃	150
外 径	mm	267.4
<p><b>【設 定 根 拠】</b></p> <p>(概要)</p> <p>本配管は、非常用ガス処理系フィルタ装置と T22-F004A, B を接続する配管であり、設計基準対象施設として、放射性物質の放出を伴う事故時に原子炉建屋原子炉区域（二次格納施設）内の空気を非常用ガス処理系フィルタ装置に通し、排気中の放射性よう素・粒子状放射性物質が直接大気へ放出されることを防止し、原子炉建屋原子炉区域（二次格納施設）内を負圧に維持するために設置する。</p> <p>重大事故等対処設備としては、非常用ガス処理系により原子炉建屋原子炉区域（二次格納施設）内の放射性物質を含む気体を主排気筒（内筒）から排気するために設置する。</p> <p>1. 最高使用圧力</p> <p>設計基準対象施設として使用する本配管の最高使用圧力は、主配管「非常用ガス処理系排風機～非常用ガス処理系フィルタ装置」の最高使用圧力と同じ 25kPa とする。</p> <p>本配管を重大事故等時において使用する場合の圧力は、設計基準対象施設と同様の使用方法であるため、設計基準対象施設と同仕様で設計し、25kPa とする。</p> <p>2. 最高使用温度</p> <p>設計基準対象施設として使用する本配管の最高使用温度は、主配管「非常用ガス処理系排風機～非常用ガス処理系フィルタ装置」の最高使用温度と同じ 150℃ とする。</p> <p>本配管を重大事故等時において使用する場合の温度は、設計基準対象施設と同様の使用方法であるため、設計基準対象施設と同仕様で設計し、150℃ とする。</p> <p>3. 外径</p> <p>本配管を重大事故等時において使用する場合の外径は、重大事故等時に使用する非常用ガス処理系の容量を基に設定しており、重大事故等時に使用する非常用ガス処理系排風機の容量が設計基準対象施設として使用する場合の容量と同仕様であるため、本配管の外径は、メーカー</p>		

内基準に基づき定めた標準流速を考慮し選定した設計基準対象施設の外径と同仕様で設計し、267.4mm とする。

名 称		T22-F004A, B ～ 非常用ガス処理系窒素パージライン(A)合流部及び非常用ガス処理系窒素パージライン(B)合流部
最高使用圧力	kPa	25
最高使用温度	℃	150
外 径	mm	267.4
<p><b>【設 定 根 拠】</b> (概要)</p> <p>本配管は、T22-F004A, B と非常用ガス処理系窒素パージライン(A)合流部及び非常用ガス処理系窒素パージライン(B)合流部を接続する配管であり、設計基準対象施設として、放射性物質の放出を伴う事故時に原子炉建屋原子炉区域（二次格納施設）内の空気を非常用ガス処理系フィルタ装置に通し、排気中の放射性よう素・粒子状放射性物質が直接大気へ放出されることを防止し、原子炉建屋原子炉区域（二次格納施設）内を負圧に維持するために設置する。</p> <p>重大事故等対処設備としては、非常用ガス処理系により原子炉建屋原子炉区域（二次格納施設）内の放射性物質を含む気体を主排気筒（内筒）から排気するために設置する。</p> <p>1. 最高使用圧力</p> <p>設計基準対象施設として使用する本配管の最高使用圧力は、主配管「非常用ガス処理系排風機～非常用ガス処理系フィルタ装置」の最高使用圧力と同じ 25kPa とする。</p> <p>本配管を重大事故等時において使用する場合の圧力は、設計基準対象施設と同様の使用方法であるため、設計基準対象施設と同仕様で設計し、25kPa とする。</p> <p>2. 最高使用温度</p> <p>設計基準対象施設として使用する本配管の最高使用温度は、主配管「非常用ガス処理系排風機～非常用ガス処理系フィルタ装置」の最高使用温度と同じ 150℃ とする。</p> <p>本配管を重大事故等時において使用する場合の温度は、設計基準対象施設と同様の使用方法であるため、設計基準対象施設と同仕様で設計し、150℃ とする。</p> <p>3. 外径</p> <p>本配管を重大事故等時において使用する場合の外径は、重大事故等時に使用する非常用ガス処理系の容量を基に設定しており、重大事故等時に使用する非常用ガス処理系排風機の容量が設計基準対象施設として使用する場合の容量と同仕様であるため、本配管の外径は、メーカー内基準に基づき定めた標準流速を考慮し選定した設計基準対象施設の外径と同仕様で設計し、267.4mm とする。</p>		



名 称		非常用ガス処理系窒素パージライン(A)合流部及び 非常用ガス処理系窒素パージライン(B)合流部 ～ 耐圧強化ベントライン合流部
最高使用圧力	kPa	25, 620
最高使用温度	℃	150, 171
外 径	mm	46.0, 267.4, 318.5
<p><b>【設 定 根 拠】</b> (概要)</p> <p>本配管は、非常用ガス処理系窒素パージライン(A)合流部及び非常用ガス処理系窒素パージライン(B)合流部と耐圧強化ベントライン合流部を接続する配管であり、設計基準対象施設として、放射性物質の放出を伴う事故時に原子炉建屋原子炉区域（二次格納施設）内の空気を非常用ガス処理系フィルタ装置に通し、排気中の放射性よう素・粒子状放射性物質が直接大気へ放出されることを防止し、原子炉建屋原子炉区域（二次格納施設）内を負圧に維持するために設置する。</p> <p>重大事故等対処設備としては、耐圧強化ベント系の系統内に窒素を供給するため及び非常用ガス処理系により原子炉建屋原子炉区域（二次格納施設）内の放射性物質を含む気体を主排気筒（内筒）から排気するために設置する。</p> <p>1. 最高使用圧力</p> <p>1.1 最高使用圧力 25kPa 設計基準対象施設として使用する本配管の最高使用圧力は、主配管「非常用ガス処理系排風機～非常用ガス処理系フィルタ装置」の最高使用圧力と同じ25kPaとする。</p> <p>1.2 最高使用圧力 620kPa 本配管を重大事故等時において使用する場合の圧力は、重大事故等時における原子炉格納容器の使用圧力（内圧）と同じ620kPaとする。</p> <p>2. 最高使用温度</p> <p>2.1 最高使用温度 150℃ 設計基準対象施設として使用する本配管の最高使用温度は、主配管「非常用ガス処理系排風機～非常用ガス処理系フィルタ装置」の最高使用温度と同じ150℃とする。</p> <p>2.2 最高使用温度 171℃ 本配管を重大事故等時において使用する場合の温度は、重大事故等時に耐圧強化ベント系を使用する場合の原子炉格納容器の温度が171℃以下となることを考慮し、171℃とする。</p>		

### 3. 外径

#### 3.1 外径 267.4mm

本配管を重大事故等時において使用する場合の外径は、重大事故等時に使用する非常用ガス処理系の容量を基に設定しており、重大事故等時に使用する非常用ガス処理系排風機の容量が設計基準対象施設として使用する場合の容量と同仕様であるため、本配管の外径は、メーカー社内基準に基づき定めた標準流速を考慮し選定した設計基準対象施設の外径と同仕様で設計し、267.4 mmとする。

#### 3.2 外径 318.5mm

継手の外径。本継手を重大事故当時において使用する場合の外径は、300A の管と接続するため、接続する管の外径と同じとし、318.5mm とする。

#### 3.3 外径 46.0mm

管台の外径。本管台を重大事故等時において使用する場合の外径は、25A の差込み式の管と接続するため、接続する管の外径を踏まえ、46.0 mmとする。

名 称		耐圧強化ベントライン合流部 ～ 主排気筒
最高使用圧力	kPa	25, 620
最高使用温度	℃	150, 171
外 径	mm	318.5
<p><b>【設 定 根 拠】</b> (概要)</p> <p>本配管は、耐圧強化ベントライン合流部から主排気筒を接続する配管であり、設計基準対象施設として、放射性物質の放出を伴う事故時に原子炉建屋原子炉区域（二次格納施設）内の空気を非常用ガス処理系フィルタ装置に通し、排気中の放射性よう素・粒子状放射性物質が直接大気へ放出されることを防止し、原子炉建屋原子炉区域（二次格納施設）内を負圧に維持するために設置する。</p> <p>重大事故等対処設備としては、原子炉格納容器内の蒸気及び非凝縮性ガスを耐圧強化ベント系を經由して外部に放出するため及び非常用ガス処理系により原子炉建屋原子炉区域（二次格納施設）内の放射性物質を含む気体を主排気筒（内筒）から排気するために設置する。</p> <p>1. 最高使用圧力</p> <p>1.1 最高使用圧力 25kPa 設計基準対象施設として使用する本配管の最高使用圧力は、主配管「非常用ガス処理系排風機～非常用ガス処理系フィルタ装置」の最高使用圧力と同じ25kPaとする。</p> <p>1.2 最高使用圧力 620kPa 本配管を重大事故等時において使用する場合の圧力は、重大事故等時における原子炉格納容器の使用圧力（内圧）と同じ620kPaとする。</p> <p>2. 最高使用温度</p> <p>2.1 最高使用温度 150℃ 設計基準対象施設として使用する本配管の最高使用温度は、主配管「非常用ガス処理系排風機～非常用ガス処理系フィルタ装置」の最高使用温度と同じ150℃とする。</p> <p>2.2 最高使用温度 171℃ 本配管を重大事故等時において使用する場合の温度は、重大事故等時における主配管「非常用ガス処理系窒素パージライン(A)合流部及び非常用ガス処理系窒素パージライン(B)合流部～耐圧強化ベントライン合流部」の使用温度と同じ171℃とする。</p>		

### 3. 外径

本配管を重大事故等時において使用する場合の外径は、重大事故等時に使用する非常用ガス処理系の容量を基に設定しており、重大事故等時に使用する非常用ガス処理系排風機の容量が設計基準対象施設として使用する場合の容量と同仕様であるため、本配管の外径は、メーカー社内基準に基づき定めた標準流速を考慮し選定した設計基準対象施設の外径と同仕様で設計し、318.5mm とする。

4.4.1.3 排風機

名 称		非常用ガス処理系排風機
容 量	m <sup>3</sup> /h/個	□以上 (2000)
原 動 機 出 力	kW/個	□
個 数	—	2
<p><b>【設 定 根 拠】</b>            (概要)</p> <p>・設計基準対象施設</p> <p>非常用ガス処理系排風機は、設計基準対象施設として、放射性物質の放出を伴う事故時に放射性よう素・粒子状放射性物質が直接大気へ放出されることを防止し、原子炉建屋原子炉区域（二次格納施設）内を負圧に維持するために設置する。また、非常用ガス処理系排風機は、工学的安全施設作動回路からの信号により、自動的に常用の換気空調系が閉止されるとともに起動し、原子炉建屋原子炉区域（二次格納施設）内を63Paの負圧に保ち、原子炉建屋原子炉区域（二次格納施設）空間容積の50%を1日で処理する能力を持ち、非常用所内電源に接続し、外部電源喪失時でも運転制御が可能な設計とする。</p> <p>・重大事故等対処設備</p> <p>重大事故等時に原子炉格納施設のうち放射性物質濃度制御設備及び可燃性ガス濃度制御設備並びに格納容器再循環設備（非常用ガス処理系）として使用する非常用ガス処理系排風機は、以下の機能を有する。</p> <p>非常用ガス処理系排風機は、炉心の著しい損傷が発生した場合においても運転員が原子炉制御室にとどまるために設置する。</p> <p>系統構成は、炉心の著しい損傷の発生時に原子炉格納容器から原子炉建屋原子炉区域（二次格納施設）内に放射性物質を含む気体が漏えいした場合において、原子炉建屋原子炉区域（二次格納施設）内を負圧に維持するとともに、主排気筒（内筒）を通して原子炉建屋外に排気することで、運転員の被ばくを低減することができる設計とする。</p> <p>1. 容量</p> <p>設計基準対象施設として使用する非常用ガス処理系排風機の容量は、原子炉建屋原子炉区域（二次格納施設）内を負圧に保ち、原子炉建屋原子炉区域（二次格納施設）の空間容積（間仕切壁、機器、配管の容積を除いた値）を50%/dで処理できる容量□m<sup>3</sup>/h並びに原子炉格納容器からの漏えい量□m<sup>3</sup>/hを処理できる容量とし、□m<sup>3</sup>/h/個以上とする。</p> <p>非常用ガス処理系排風機を重大事故等時に使用する場合の容量は、設計基準対象施設と同様の使用方法であるため、設計基準対象施設と同仕様で設計し、□m<sup>3</sup>/h/個以上とする。</p> <p>公称値については要求される容量以上である2000m<sup>3</sup>/h/個とする。</p>		

2. 原動機出力

設計基準対象施設として使用する非常用ガス処理系排風機の前動機出力は、風量が 2000m<sup>3</sup>/h 時の軸動力を基に設定する。

$$L = \frac{L_T}{\eta_T/100} = \frac{\frac{\kappa}{\kappa-1} \times \frac{P_{T1} \times Q_1}{6 \times 10^4} \times \left\{ \left( \frac{P_{T2}}{P_{T1}} \right)^{\frac{\kappa-1}{\kappa}} - 1 \right\}}{\eta_T/100} \dots \frac{P_{S2}}{P_{S1}} > 1.03 \text{ のとき}$$

$$L = \frac{L_T}{\eta_T/100} = \frac{\frac{Q_1}{6 \times 10^4} \times \{ (P_{S2} - P_{S1}) + (P_{d2} - P_{d1}) \}}{\eta_T/100} \dots \frac{P_{S2}}{P_{S1}} \leq 1.03 \text{ のとき}$$

(引用文献：日本工業規格 J I S B 8 3 3 0 (2000) 「送風機の試験及び検査方法」)

L : 軸動力(kW)

L<sub>T</sub> : 全圧空気動力(kW)

κ : 比熱比 = 1.40

Q<sub>1</sub> : 吸込空気量(m<sup>3</sup>/min) = 2000/60

P : 吐出口送風機絶対全圧(Pa[abs]) =

P<sub>T1</sub> : 吸込口送風機絶対全圧(Pa[abs]) =

P<sub>S2</sub> : 吐出口送風機絶対静圧(Pa[abs]) =

P<sub>S1</sub> : 吸込口送風機絶対静圧(Pa[abs]) =

P<sub>d2</sub> : 吐出口動圧(Pa) =

P<sub>d1</sub> : 吸込口動圧(Pa) =

η<sub>T</sub> : 全圧効率(%)(設計計画値) =

$$\frac{P_{S2}}{P_{S1}} = \boxed{\phantom{000000}} > 1.03 \text{ より}$$

$$L = \frac{\frac{1.40}{1.40-1} \times \frac{\boxed{\phantom{0000}} \times \left(\frac{2000}{60}\right)}{6 \times 10^4} \times \left\{ \left(\boxed{\phantom{0000}}\right)^{\frac{1.40-1}{1.40}} - 1 \right\}}{\boxed{\phantom{0000}}/100} = \boxed{\phantom{0000}}$$

$$\doteq \boxed{\phantom{0000}} \text{ kW}$$

上記から、非常用ガス処理系排風機の前動機出力は、軸動力  $\boxed{\phantom{0000}}$  kW を上回る出力とし、 $\boxed{\phantom{0000}}$  kW/個とする。

非常用ガス処理系排風機を重大事故等時において使用する場合の軸動力は、設計基準対象施設と同様の使用方法であるため、設計基準対象施設と同仕様で設計し、 $\boxed{\phantom{0000}}$  kW/個とする。

### 3. 個数

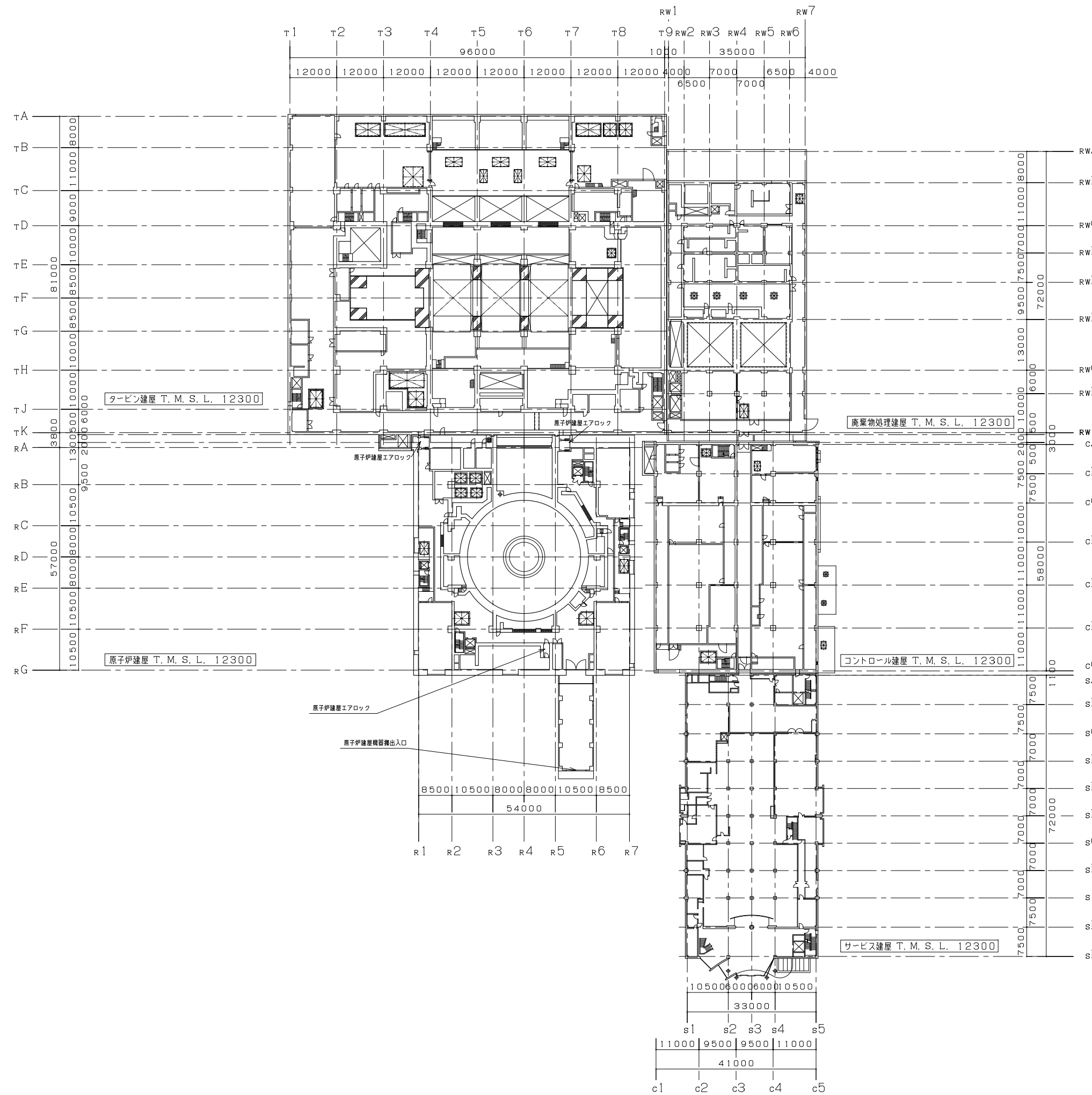
非常用ガス処理系排風機（前動機含む。）は、設計基準対象施設として放射性物質の放出を伴う事故時に放射性よう素・粒子状放射性物質が直接大気へ放出されることを防止し、原子炉建屋原子炉区域（二次格納施設）内を負圧に維持するために必要な個数として A 系、B 系のそれぞれに 1 個設置し、合計 2 個設置する。

非常用ガス処理系排風機（前動機含む。）は、設計基準対象施設として 2 個設置しているものを重大事故等対処設備として使用する。

4.4.1.4 フィルター（公衆の放射線障害の防止を目的として設置するものに限る。）

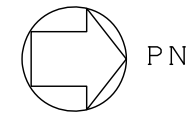
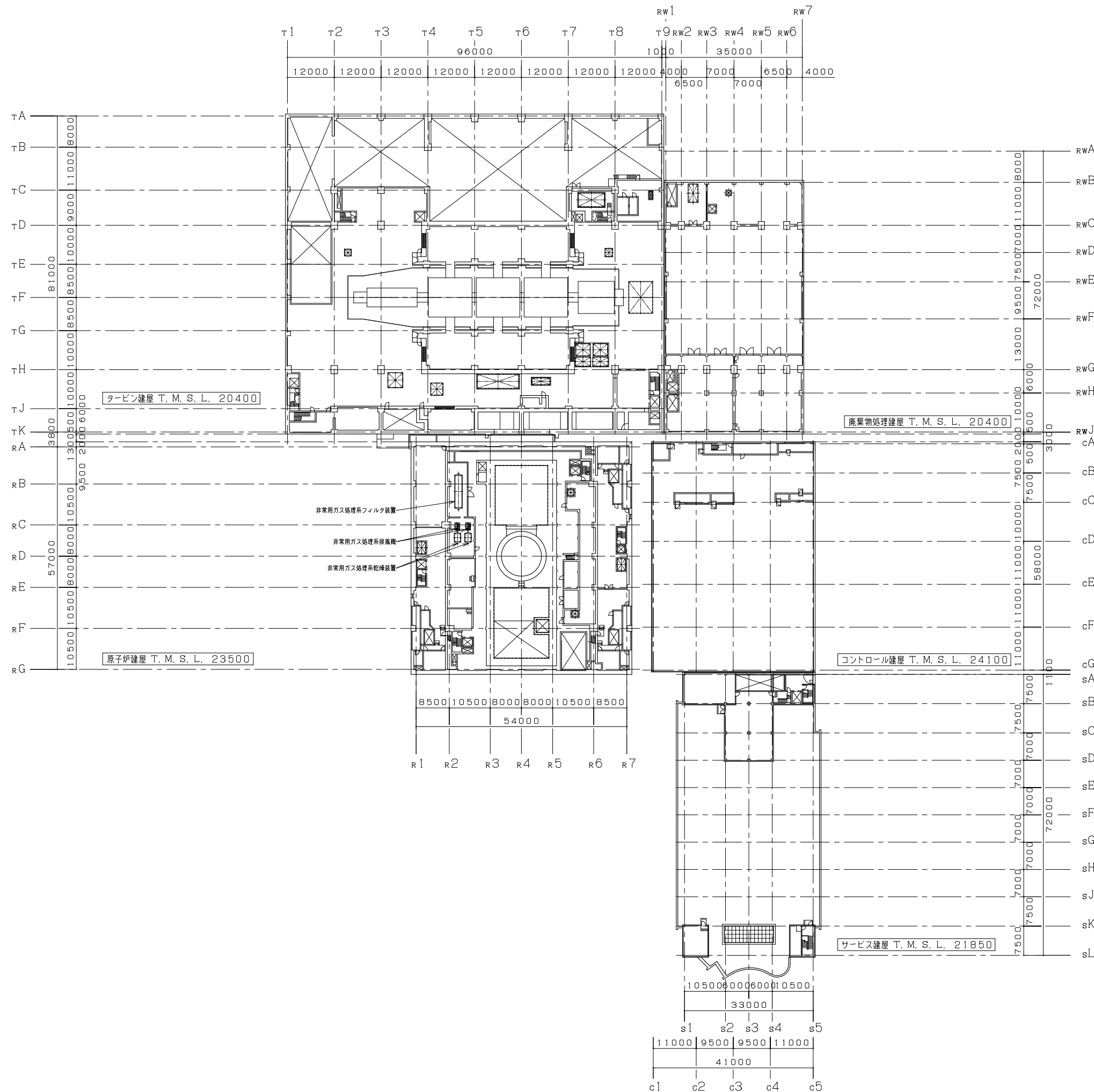
名 称		非常用ガス処理系フィルタ装置	
効 率	—	—	
個 数	—	1	
<p><b>【設 定 根 拠】</b></p> <p>(概要)</p> <ul style="list-style-type: none"> <li>・設計基準対象施設 非常用ガス処理系フィルタ装置は、設計基準対象施設として放射性物質の放出を伴う事故時に放射性よう素・粒子状放射性物質を除去低減するために設置する。</li> <li>・重大事故等対処設備 重大事故等時に原子炉格納施設のうち放射性物質濃度制御設備及び可燃性ガス濃度制御設備並びに格納容器再循環設備（非常用ガス処理系）として使用する非常用ガス処理系フィルタ装置は、以下の機能を有する。  非常用ガス処理系フィルタ装置は、炉心の著しい損傷が発生した場合においても運転員が原子炉制御室にとどまるために設置する。  系統構成は、非常用ガス処理系フィルタ装置を流路として、非常用ガス処理系排風機により原子炉建屋原子炉区域（二次格納施設）内を負圧に維持するとともに、原子炉格納容器から原子炉建屋原子炉区域（二次格納施設）内に漏えいした放射性物質を含む気体を主排気筒（内筒）から排気することで、中央制御室の運転員の被ばくを低減することができる設計とする。</li> </ul> <p>1. 個数 非常用ガス処理系フィルタ装置は、設計基準対象施設として原子炉冷却材喪失時に原子炉格納容器から原子炉建屋原子炉区域（二次格納施設）内に漏えいした放射性よう素・粒子状核分裂生成物及び燃料集合体の落下時に原子炉建屋原子炉区域（二次格納施設）内に放出された放射性よう素・粒子状核分裂生成物を除去するために1個設置する。  非常用ガス処理系フィルタ装置は、設計基準対象施設として1個設置しているものを重大事故等対処設備として使用する。</p>			





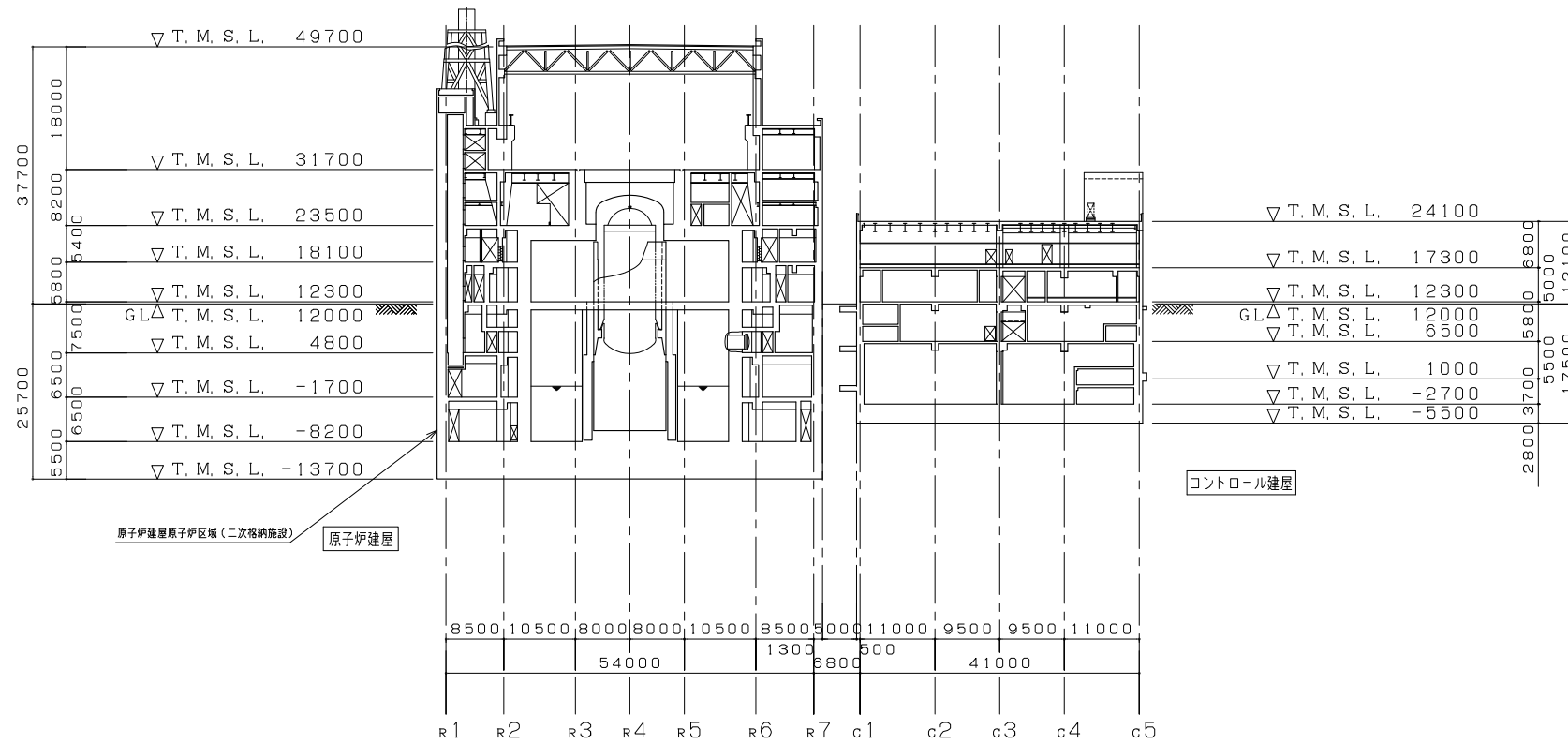
注：寸法はmmを示す。

工事計画認可申請	第8-3-5-1-1-1図
柏崎刈羽原子力発電所第7号機	
名称	原子炉格納施設のうち圧力低減設備その他の安全設備のうち放射性物質濃度制御設備及び可燃性ガス濃度制御設備並びに格納容器再循環設備（非常用ガス処理系）に係る機器の配置を明示した図面（その1）
東京電力ホールディングス株式会社	

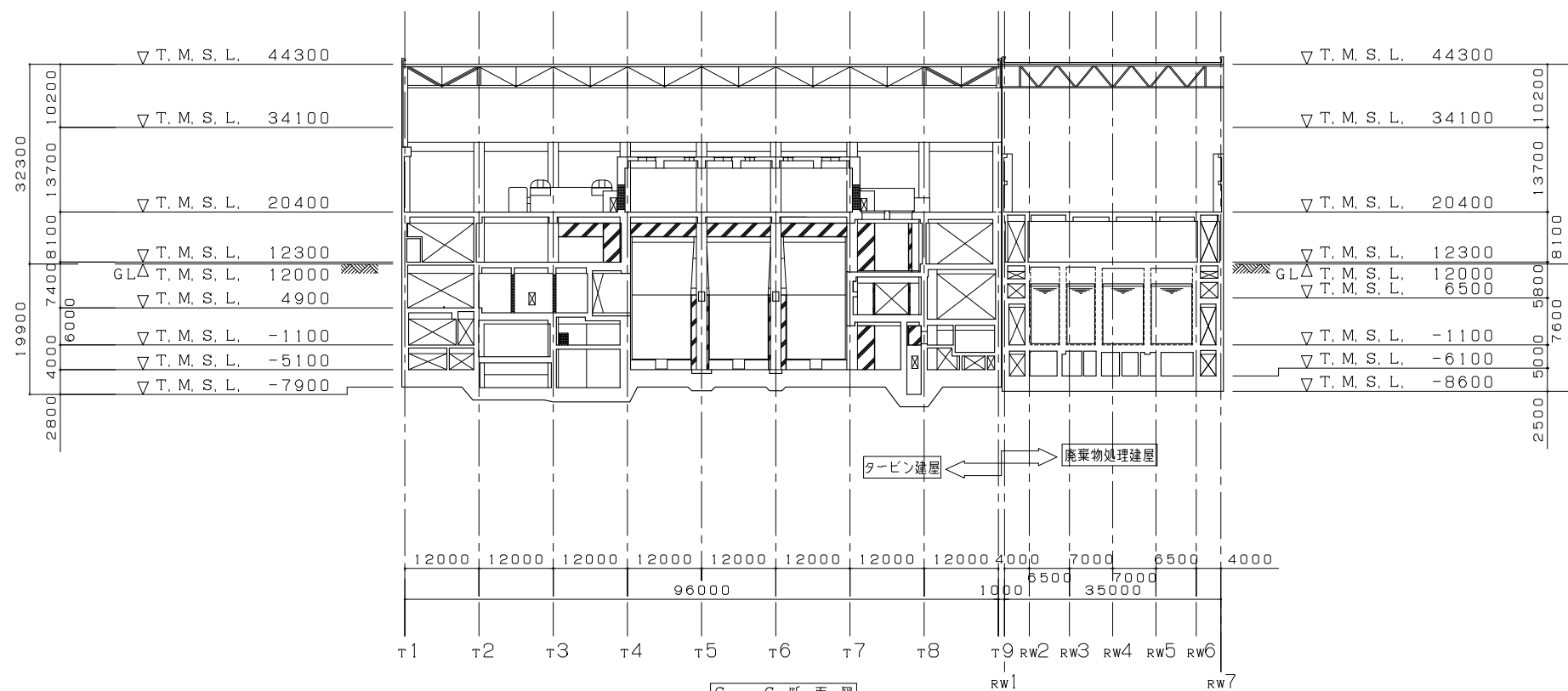
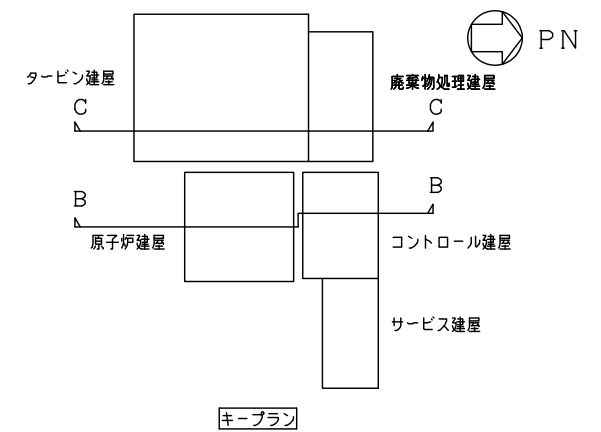


注：寸法はmmを示す。

工事計画認可申請		第8-3-5-1-1-2図
柏崎刈羽原子力発電所第7号機		
名称	原子炉格納施設のうち圧力低減設備その他の安全設備のうち放射性物質濃度制御設備及び可燃性ガス濃度制御設備並びに格納容器再循環設備（非常用ガス処理系）に係る機器の配置を明示した図面（その2）	
	東京電力ホールディングス株式会社	



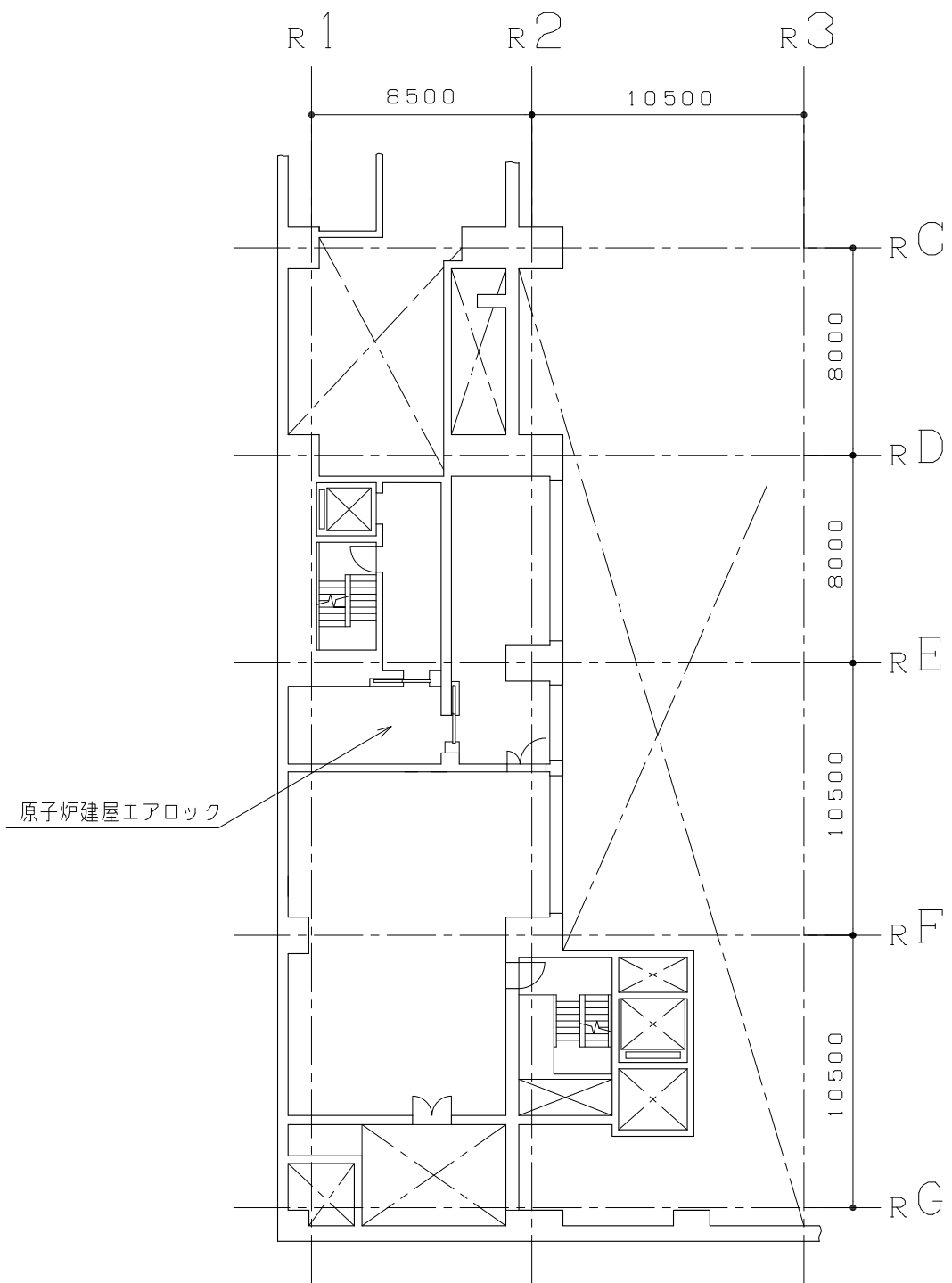
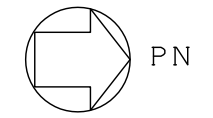
B - B 断面図



C - C 断面図

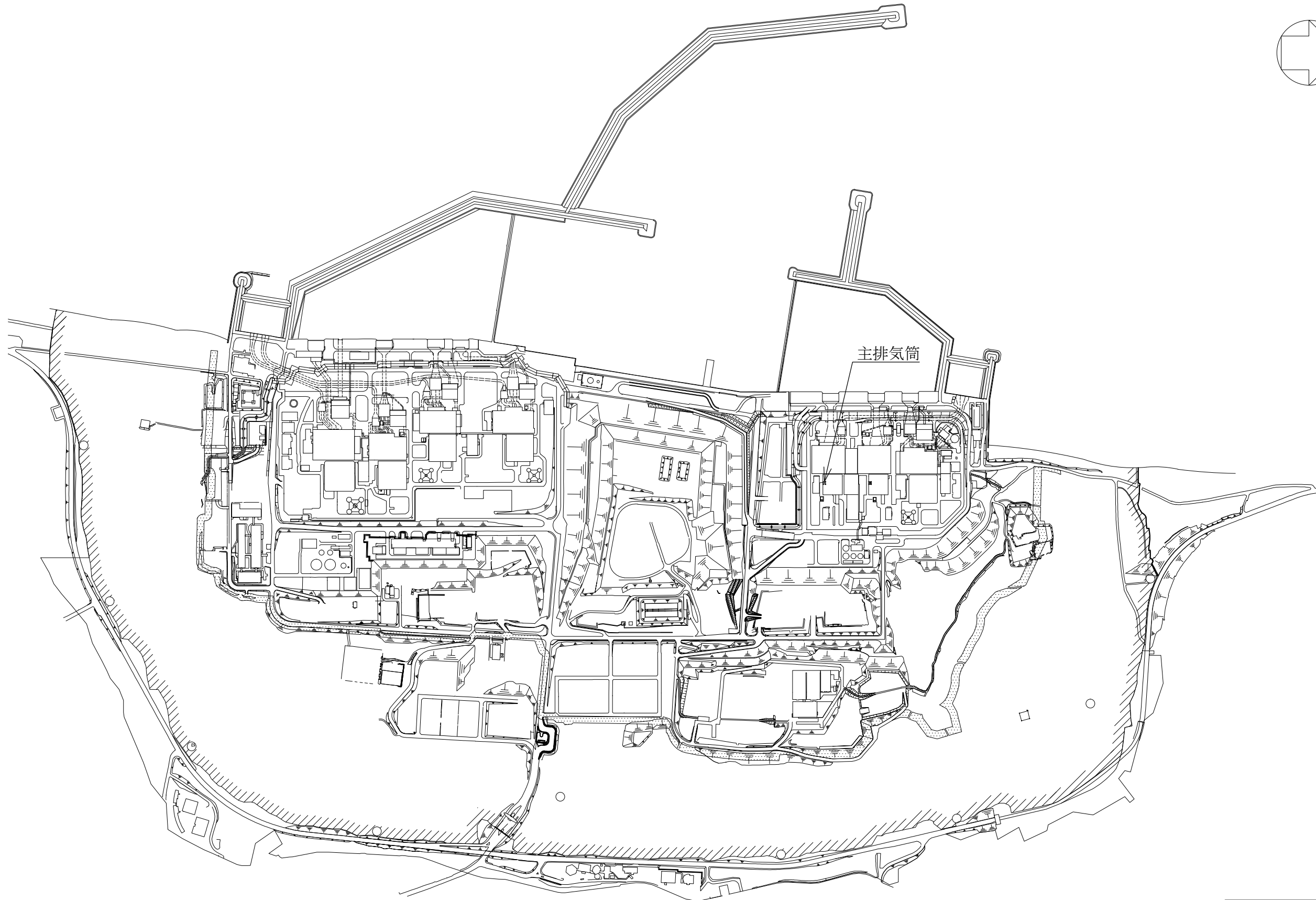
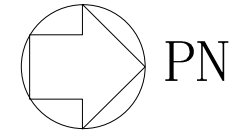
注：寸法はmmを示す。

工事計画認可申請	第8-3-5-1-1-3図
柏崎刈羽原子力発電所第7号機	
名称	原子炉格納施設のうち圧力低減設備その他の安全設備のうち放射性物質濃度制御設備及び可燃性ガス濃度制御設備並びに格納容器再循環設備（非常用ガス処理系）に係る機器の配置を明示した図面（その3）
東京電力ホールディングス株式会社	

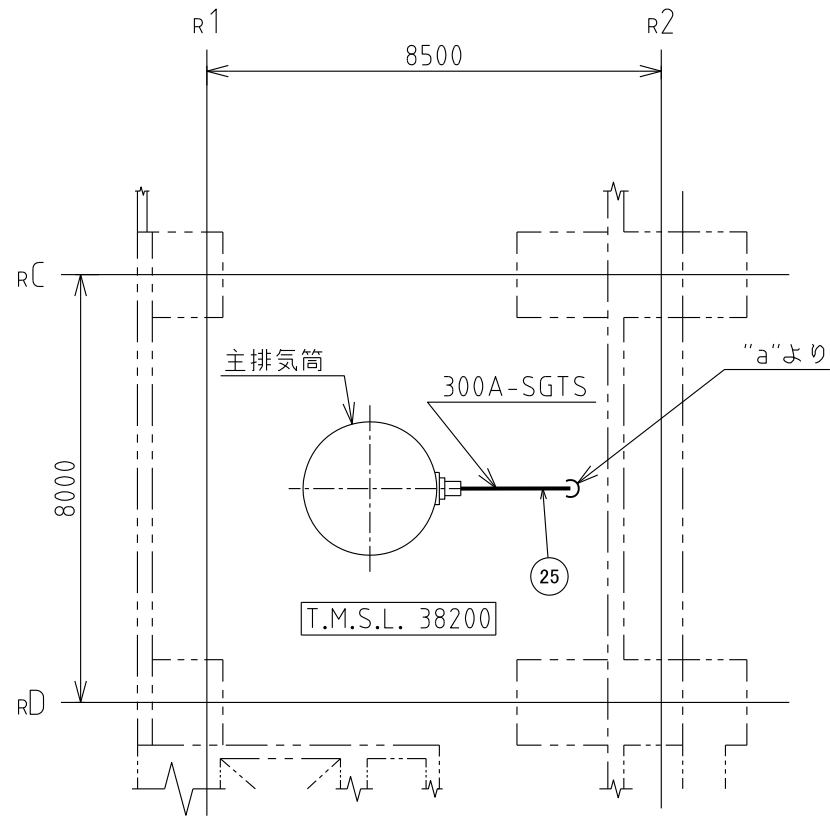
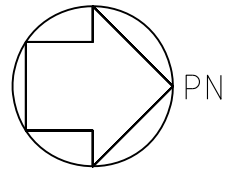


注：寸法はmmを示す。

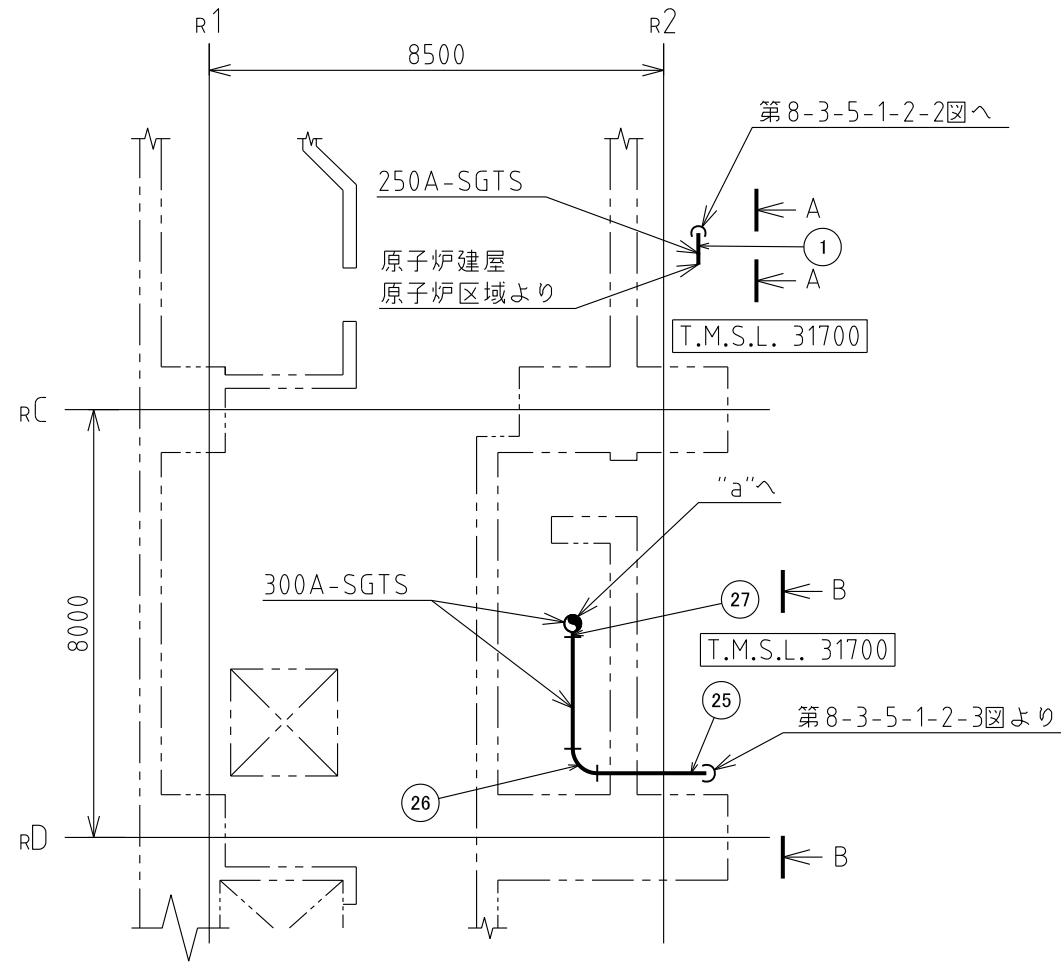
工事計画認可申請	第8-3-5-1-1-4図
柏崎刈羽原子力発電所第7号機	
名称	原子炉格納施設のうち圧力低減設備その他の安全設備のうち放射性物質濃度制御設備及び可燃性ガス濃度制御設備並びに格納容器再循環設備（非常用ガス処理系）に係る機器の配置を明示した図面（その4）
東京電力ホールディングス株式会社	



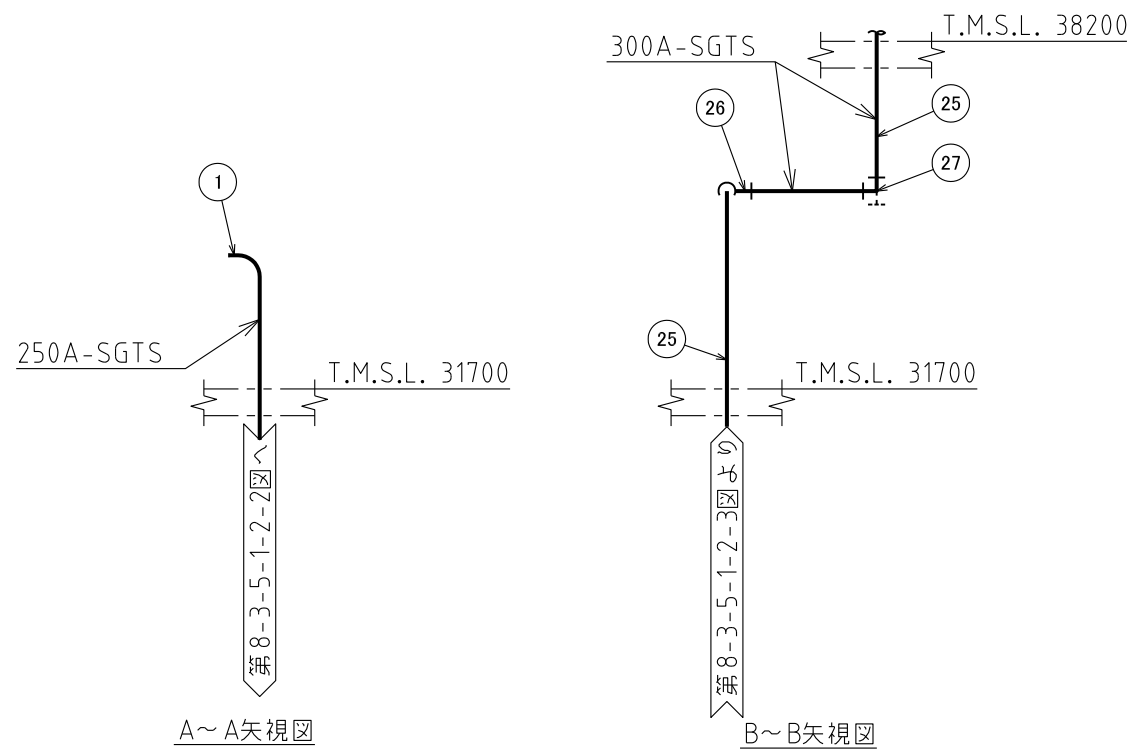
工事計画認可申請	第8-3-5-1-1-5図
柏崎刈羽原子力発電所第7号機	
名 称	原子炉格納施設のうち圧力低減設備その他の安全設備のうち放射性物質濃度制御設備及び可燃性ガス濃度制御設備並びに格納容器再循環設備(非常用ガス処理系)に係る機器の配置を明示した図面(その5)
東京電力ホールディングス株式会社	



屋外



原子炉建屋



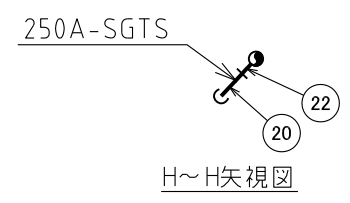
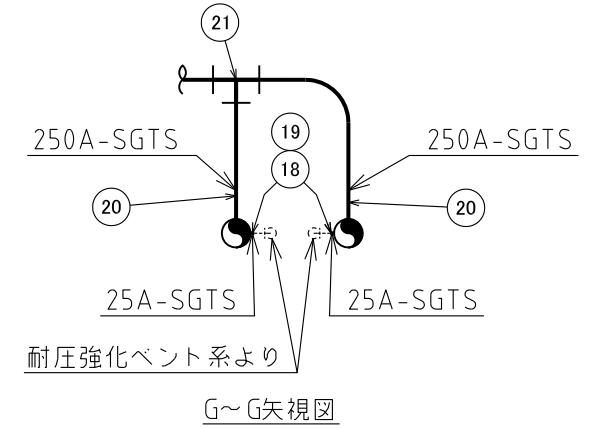
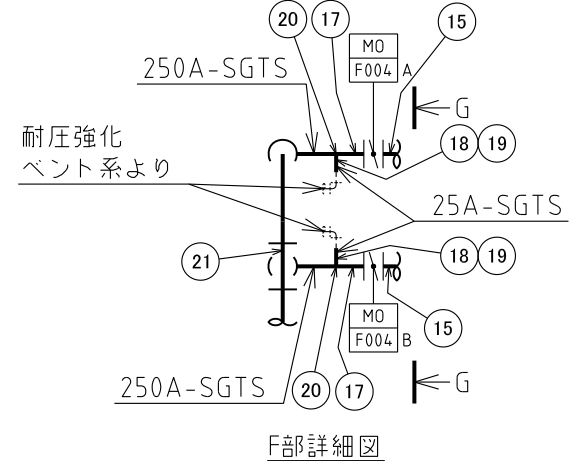
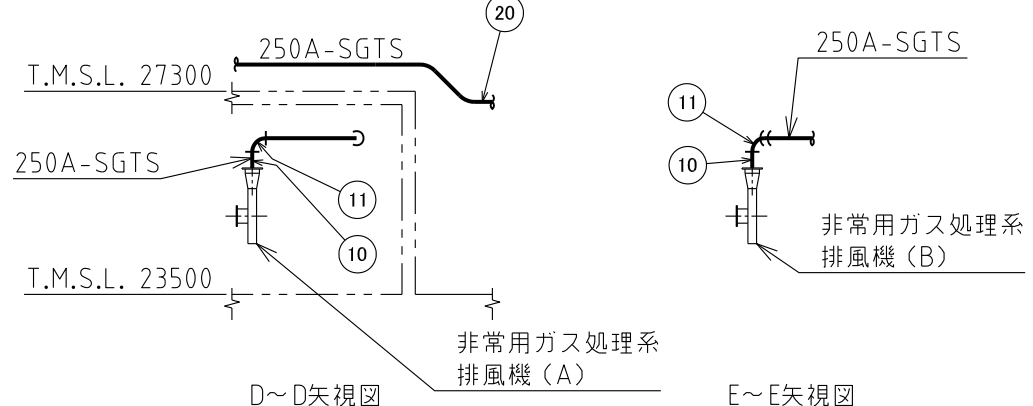
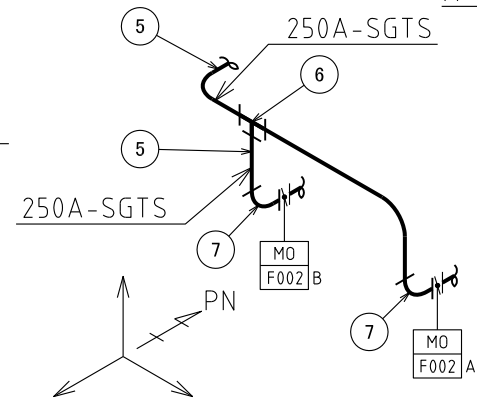
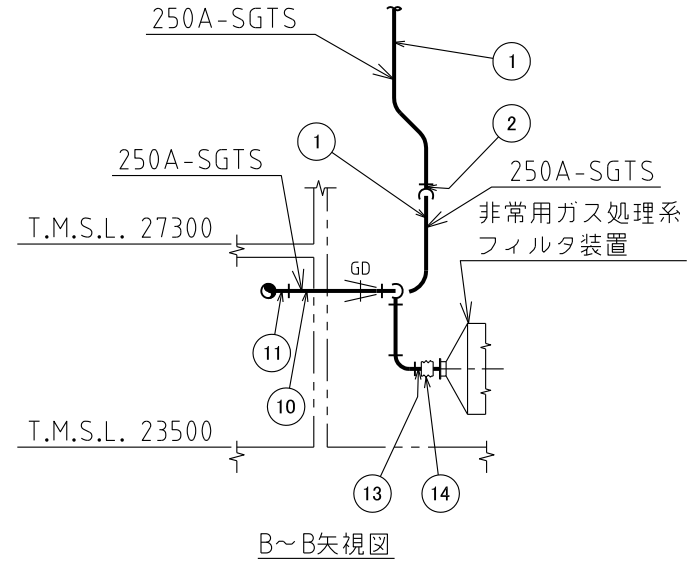
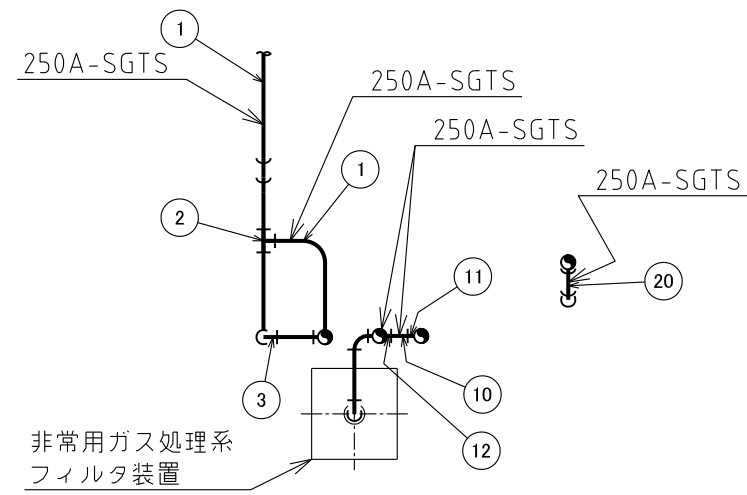
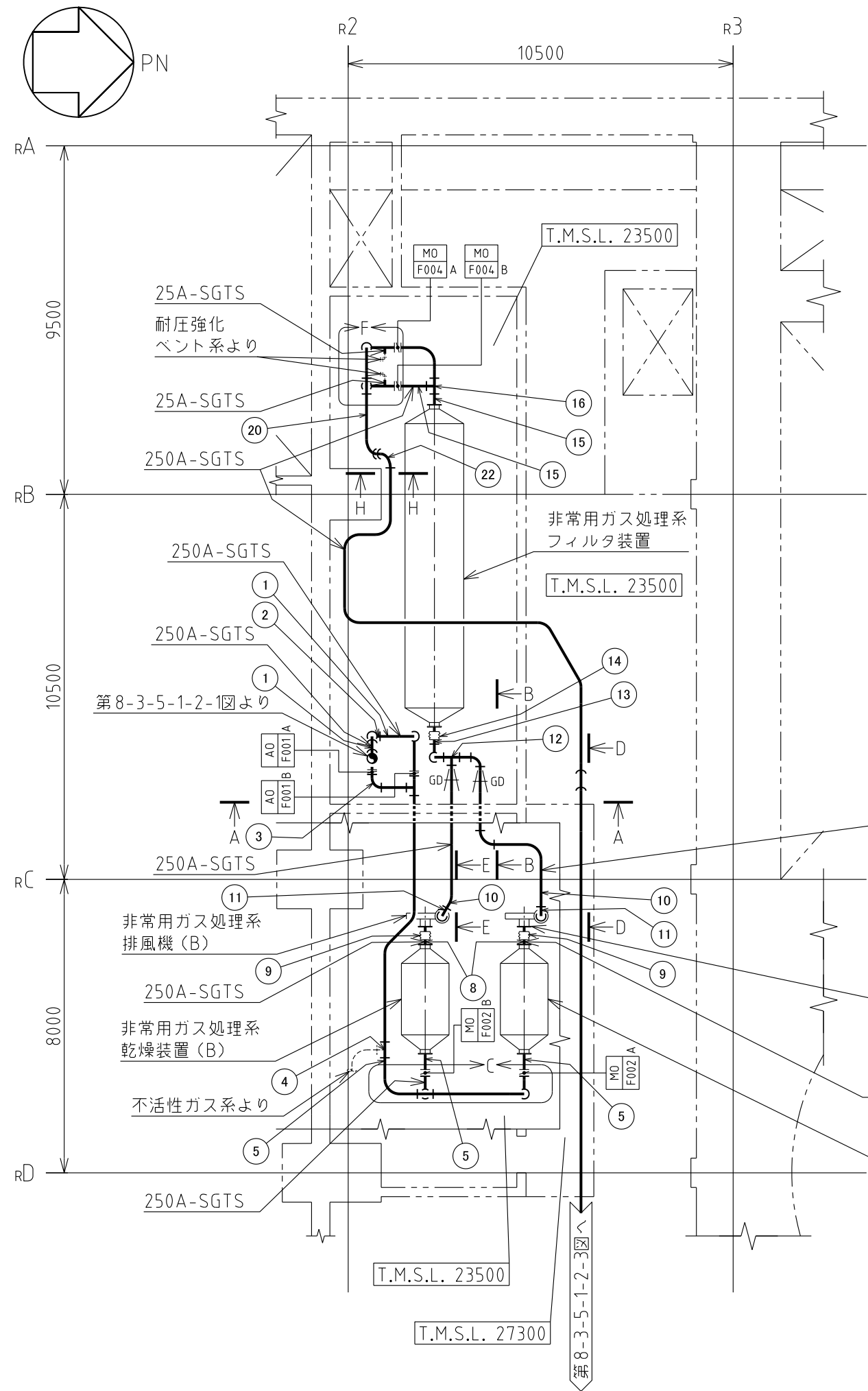
A~A矢視図

B~B矢視図

注1：寸法はmmを示す。  
注2：図中の丸番号は別紙1のNOを示す。

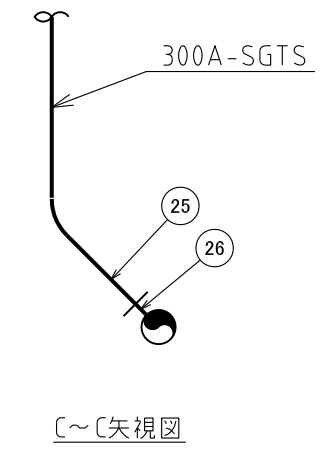
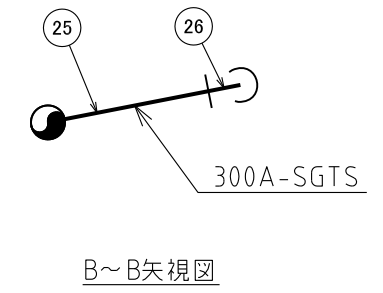
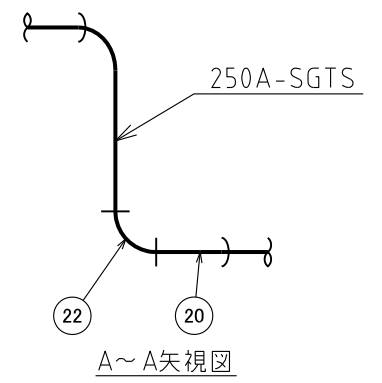
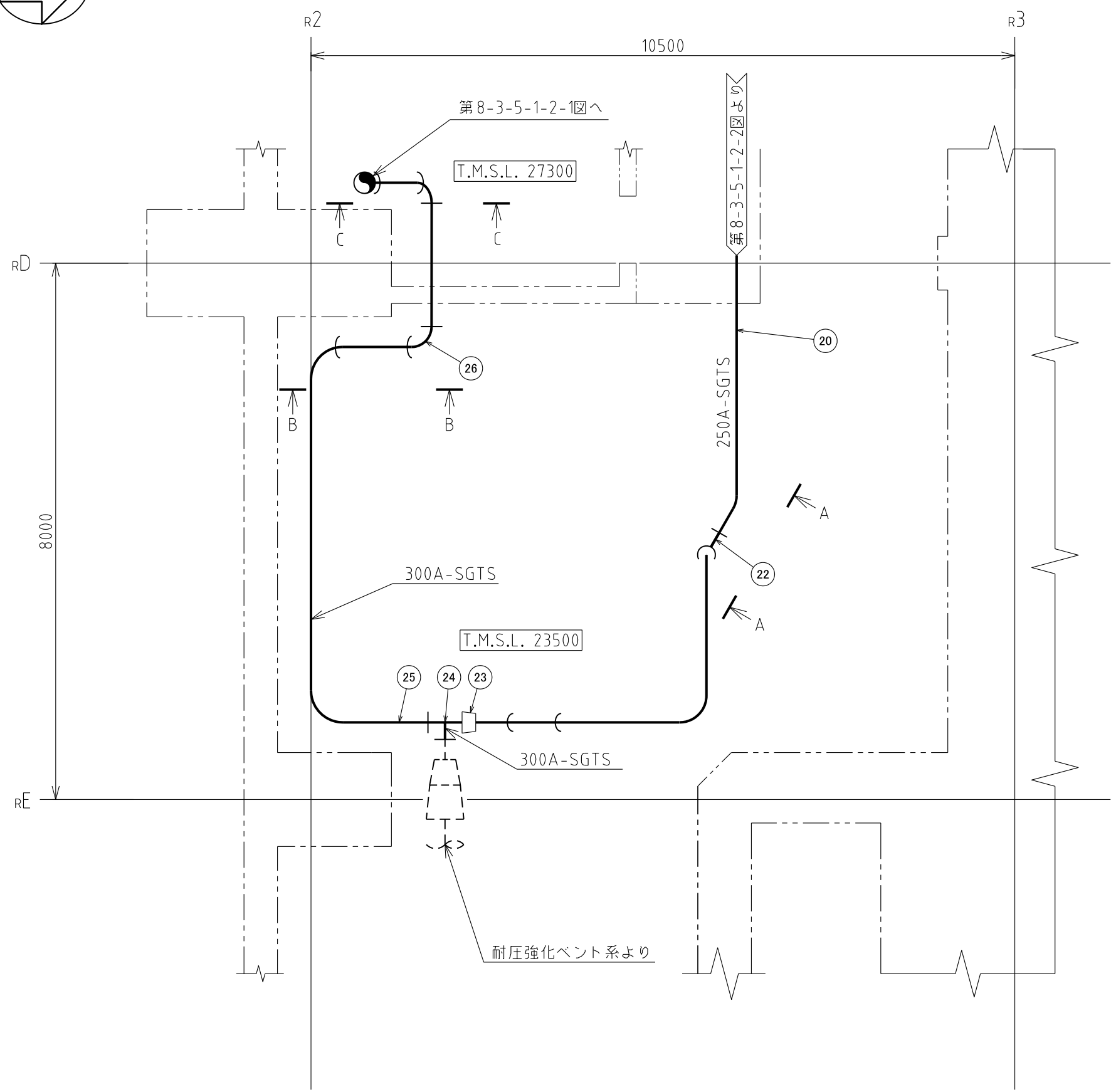
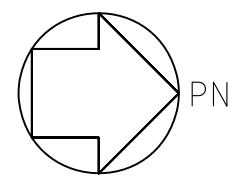
原子炉建屋,屋外

工事計画認可申請	第8-3-5-1-2-1図
柏崎刈羽原子力発電所第7号機	
名称	原子炉格納施設のうち圧力低減設備その他の安全設備のうち放射性物質濃度制御設備及び可燃性ガス濃度制御設備並びに格納容器再循環設備（非常用ガス処理系）に係る主配管の配置を明示した図面（その1）
東京電力ホールディングス株式会社	



注1：寸法はmmを示す。  
注2：図中の丸番号は別紙1のNOを示す。

原子炉建屋	
工事計画認可申請	第8-3-5-1-2-2図
柏崎刈羽原子力発電所第7号機	
名称	原子炉格納施設のうち圧力低減設備その他の安全設備のうち放射性物質濃度制御設備及び可燃性ガス濃度制御設備並びに格納容器再循環設備（非常用ガス処理系）に係る主配管の配置を明示した図面（その2）
東京電力ホールディングス株式会社	



注1：寸法はmmを示す。  
 注2：図中の丸番号は別紙1のNOを示す。

原子炉建屋	
工事計画認可申請	第8-3-5-1-2-3図
柏崎刈羽原子力発電所第7号機	
名称	原子炉格納施設のうち圧力低減設備その他の安全設備のうち放射性物質濃度制御設備及び可燃性ガス濃度制御設備並びに格納容器再循環設備（非常用ガス処理系）に係る主配管の配置を明示した図面（その3）
東京電力ホールディングス株式会社	



第 8-3-5-1-2-1~3 図 原子炉格納施設のうち圧力低減設備その他の安全設備のうち放射性物質濃度制御設備及び可燃性ガス濃度制御設備並びに格納容器再循環設備（非常用ガス処理系）に係る主配管の配置を明示した図面別紙 1

工事計画抜粋

変 更 前*1						変 更 後						NO. *17	
名 称	最高使用圧力 (kPa)	最高使用温度 (°C)	外 径 (mm)	厚 さ (mm)	材 料	名 称	最高使用圧力 (kPa)	最高使用温度 (°C)	外 径 (mm)	厚 さ (mm)	材 料		
非常用ガス処理系	原子炉建屋原子炉区域 ～ 非常用ガス処理系 不活性ガス配管合流部	14*3	100	267.4*4	9.3*4	STPT410*5	変更なし	14*6	100*6	変更なし		1	
		—								*4, *7 267.4 /267.4	*4, *7 9.3 /9.3	STPT410*7	2
		—								*4, *7, *8 267.4	*4, *7, *8 9.3	*7, *8 STPT410	3
	非常用ガス処理系 不活性ガス配管合流部 ～ 非常用ガス処理系乾燥装置	—					変更なし	14*6	100*6	*4, *7 267.4 /267.4	*4, *7 9.3 /9.3	STPT410*7	4
		14*3	100	267.4*4	9.3*4	STPT410*5				変更なし		5	
		—								*4, *7 267.4 /267.4	*4, *7 9.3 /9.3	STPT410*7	6
	非常用ガス処理系乾燥装置	14*3	120	267.4*4	□*9(9.0*4)	SM400B *10	—*11	—	—	—	—	—	—
				*4, *12 1700×1300	□*9(9.0*4)	SM400B *10							—
	非常用ガス処理系乾燥装置 ～ 非常用ガス処理系排風機	14	120	267.4*4	9.3*4	SUS304TP	変更なし	—	—	—	—	—	8
				□*4	□(□*4)	SUS304							9
	非常用ガス処理系排風機 ～ 非常用ガス処理系フィルタ装置	25*3	150	267.4*4	9.3*4	STPT410*5	変更なし	25*6	150*6	変更なし		10	
		—								*4, *7, *8 267.4	*4, *7, *8 9.3	*7, *8 STPT410	11
		—								*4, *7 267.4 /267.4	*4, *7 9.3 /9.3	STPT410*7	12
	非常用ガス処理系フィルタ装置	25*3	150	267.4*4, *9	9.3*4, *9	SUS304TP *9	—	—	—	—	—	—	13
□*4, *9				□(□*4)	SUS304 *9	14							
非常用ガス処理系フィルタ装置	25*3	150	267.4*4	□*9(9.0*4)	SM400B *10	—*11	—	—	—	—	—	—	
			*4, *13 1700×1600	□*9(9.0*4)	SM400B *10							—	

K7 ① 8-3-5-1-2-1~3 R0

変更前*1						変更後						NO. *17	
名称	最高使用圧力 (kPa)	最高使用温度 (°C)	外径 (mm)	厚さ (mm)	材料	名称	最高使用圧力 (kPa)	最高使用温度 (°C)	外径 (mm)	厚さ (mm)	材料		
非常用ガス処理系	*14 非常用ガス処理系フィルタ装置 ～ T22-F004A, B	25*3	150	267.4*4	9.3*4	STPT410*5	変更なし	変更なし					15
	—							25*6	150*6	*4, *7 267.4 /267.4	*4, *7 9.3 /9.3	STPT410*7	16
	*14 T22-F004A, B ～ 非常用ガス処理系窒素パージライン(A)合流部及び非常用ガス処理系窒素パージライン(B)合流部	25*3	150	267.4*4	9.3*4	STPT410*5	変更なし					17	
	*14 非常用ガス処理系窒素パージライン(A)合流部及び非常用ガス処理系窒素パージライン(B)合流部 ～ 耐圧強化ベントライン合流部	—					*15 非常用ガス処理系窒素パージライン(A)合流部及び非常用ガス処理系窒素パージライン(B)合流部 ～ 耐圧強化ベントライン合流部	620*6	171*6	46.0*4	(5.75*4)	S25C	18
		25*3	150	267.4*4	9.3*4	STPT410*5		46.0*4	(9.4*4)	S25C	19		
		—						変更なし 620*6	変更なし 171*6	変更なし			20
	*14 耐圧強化ベントライン合流部 ～ 主排気筒	—					*16 耐圧強化ベントライン合流部 ～ 主排気筒	620*6	171*6	*4, *7 267.4 /267.4	*4, *7 9.3 /9.3	STPT410*7	21
		—								*4, *7, *8 267.4	9.3*4, *7, *8	*7, *8 STPT410	22
		—						*4, *7 318.5 /267.4	*4, *7 10.3 /9.3	STPT410*7	23		
		—						*4, *7 318.5 /318.5	*4, *7 10.3 /10.3	STPT410*7	24		
25*3		150	318.5*4	10.3*4	STPT410*5	変更なし 620*6	変更なし 171*6	変更なし			25		
—						620*6	171*6	*4, *7, *8 318.5	*4, *7, *8 10.3	*7, *8 STPT410	26		
—								*4, *7 318.5 /— /318.5	*4, *7 10.3 /— /10.3	STPT410*7	27		
*9 T31-F020 ～ 非常用ガス処理系不活性ガス配管合流部	14	100	267.4*4	9.3*4	STPT410	変更なし					—		

注記\*1 : 記載の適正化を行う。既工事計画書には放射線管理設備のうち換気設備に記載。

- \*2 : 記載の適正化を行う。既工事計画書には「原子炉建屋原子炉区域から非常用ガス処理系乾燥装置まで」と記載。
- \*3 : SI 単位に換算したものである。
- \*4 : 公称値を示す。
- \*5 : 記載の適正化を行う。既工事計画書には「STPT42」と記載。記載内容は、設計図書による。
- \*6 : 重大事故等時における使用時の値。
- \*7 : 本設備は既存の設備である。
- \*8 : エルボを示す。
- \*9 : 既工事計画書に記載がないため記載の適正化を行う。記載内容は、設計図書による。
- \*10 : 記載の適正化を行う。既工事計画書には「SM41B」と記載。記載内容は、設計図書による。
- \*11 : 当該ラインについては、主配管に該当しないため記載の適正化を行う。
- \*12 : 記載の適正化を行う。既工事計画書には「角型 1300W×1700H」と記載。
- \*13 : 記載の適正化を行う。既工事計画書には「角型 1600W×1700H」と記載。
- \*14 : 記載の適正化を行う。既工事計画書には「非常用ガス処理系フィルタ装置から排気筒まで」と記載。
- \*15 : 圧力低減設備その他の安全設備のうち放射性物質濃度制御設備及び可燃性ガス濃度制御設備並びに格納容器再循環設備（耐圧強化ベント系）と兼用。
- \*16 : 原子炉冷却系統施設のうち残留熱除去設備（耐圧強化ベント系）及び圧力低減設備その他の安全設備のうち放射性物質濃度制御設備及び可燃性ガス濃度制御設備並びに格納容器再循環設備（耐圧強化ベント系）と兼用。
- \*17 : 第 8-3-5-1-2-1~3 図 原子炉格納施設のうち圧力低減設備その他の安全設備のうち放射性物質濃度制御設備及び可燃性ガス濃度制御設備並びに格納容器再循環設備（非常用ガス処理系）に係る主配管の配置を明示した図面に記載の丸番号を示す。

第 8-3-5-1-2-1~3 図 原子炉格納施設のうち圧力低減設備その他の安全設備のうち放射性物質濃度制御設備及び可燃性ガス濃度制御設備並びに格納容器再循環設備（非常用ガス処理系）に係る主配管の配置を明示した図面 別紙 2

工事計画記載の公称値の許容範囲

[主配管]

管NO.5\*

主要寸法 (mm)		許容範囲	根 拠
外径	46.0	<input type="text"/> mm <input type="text"/> mm	製造能力, 製造実績を考慮したメーカー基準
厚さ	5.75	<input type="text"/> mm <input type="text"/> mm	同上

管NO.6\*

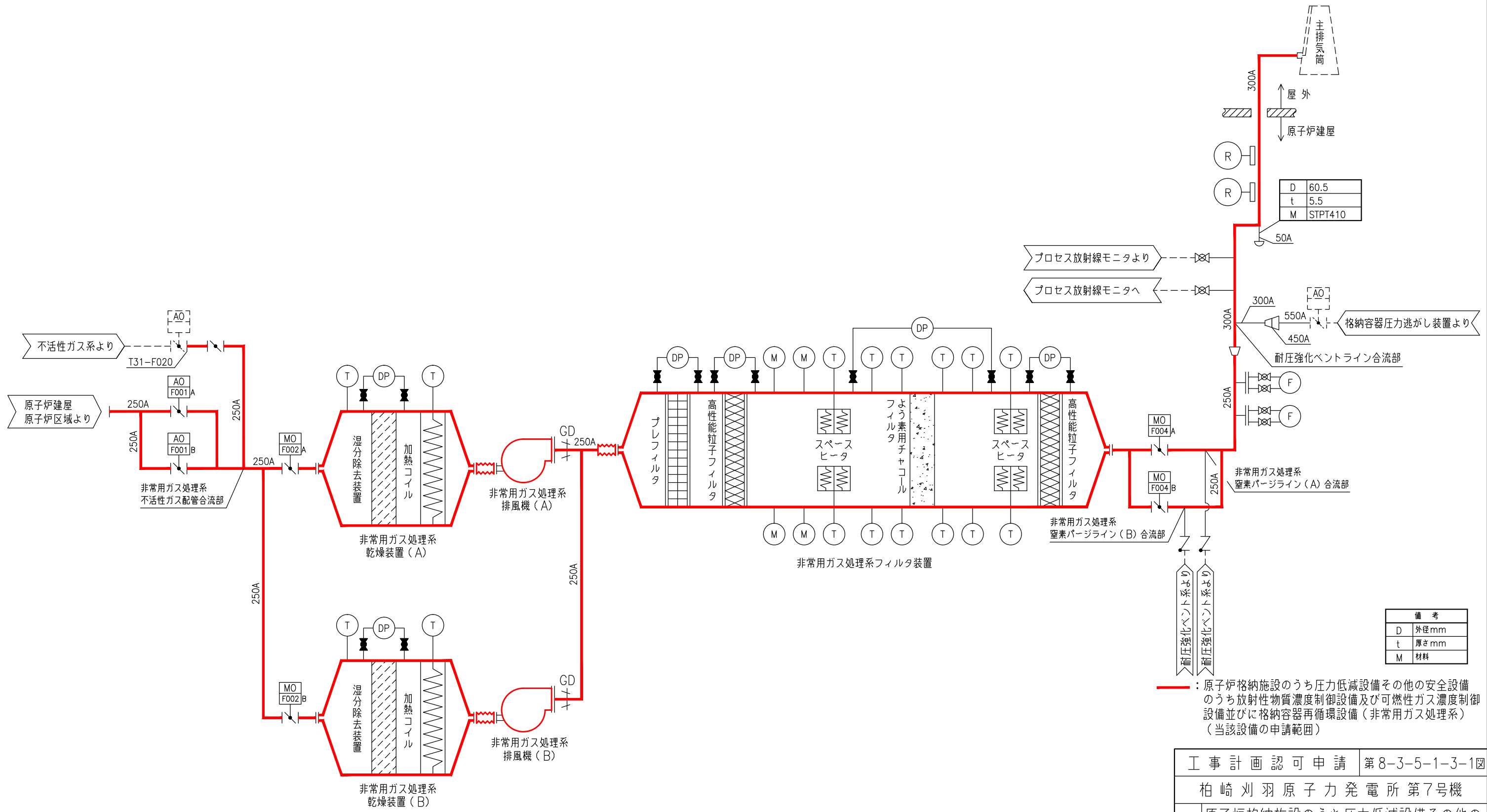
主要寸法 (mm)		許容範囲	根 拠
外径	46.0	<input type="text"/> mm <input type="text"/> mm	製造能力, 製造実績を考慮したメーカー基準
厚さ	9.4	<input type="text"/> mm <input type="text"/> mm	同上

管NO.8\*- 管継手

主要寸法 (mm)		許容範囲	根 拠
外径	318.5	+4.0mm -3.2mm	J I S B 2 3 1 2 による材料公差
厚さ	10.3	+規定しない -12.5%	同上

注：主要寸法は，工事計画記載の公称値

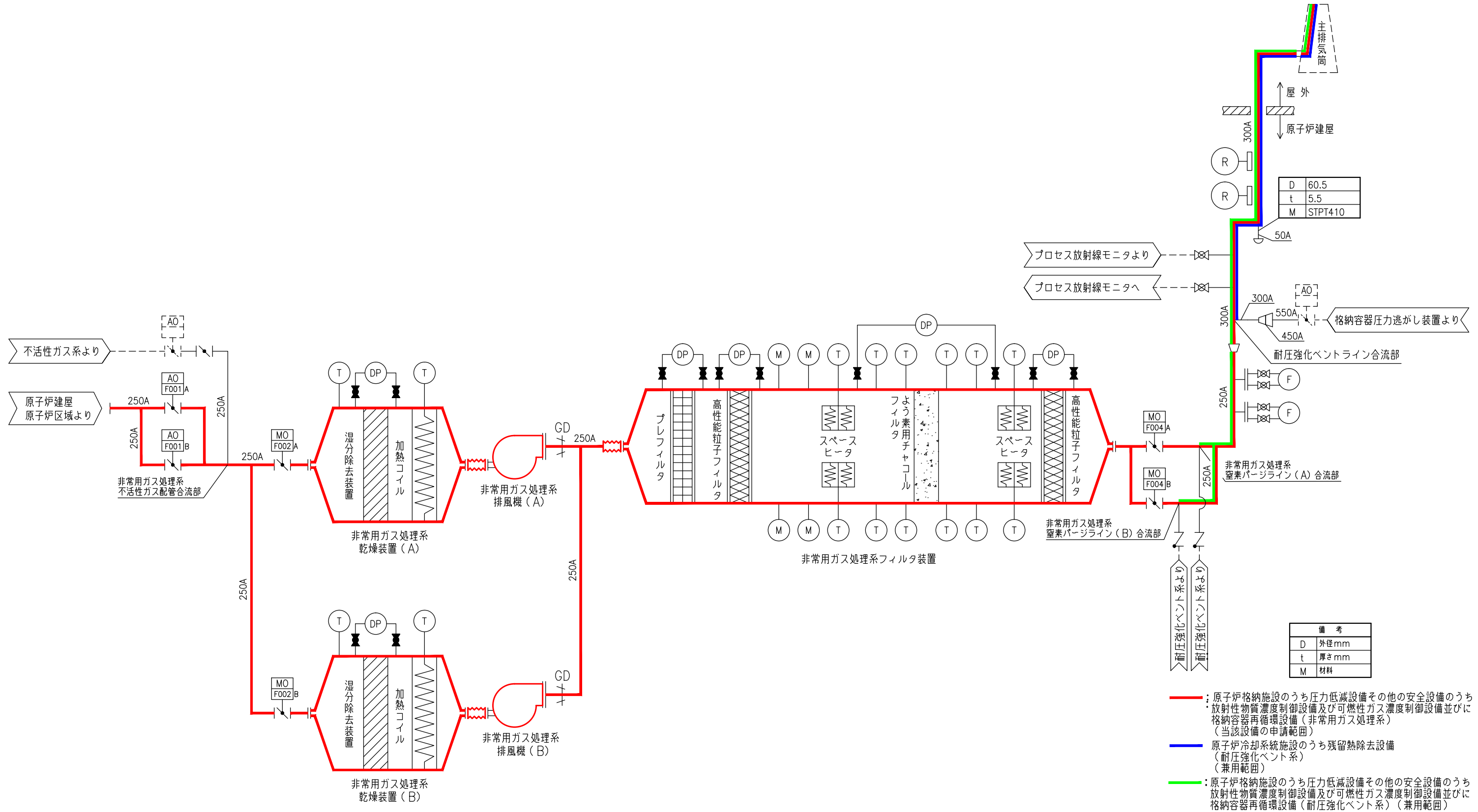
注記\*：管の基本板厚計算書のNO.を示す。



備考	
D	外径mm
t	厚さmm
M	材料

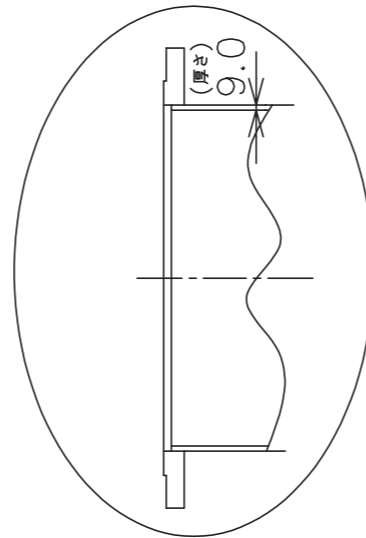
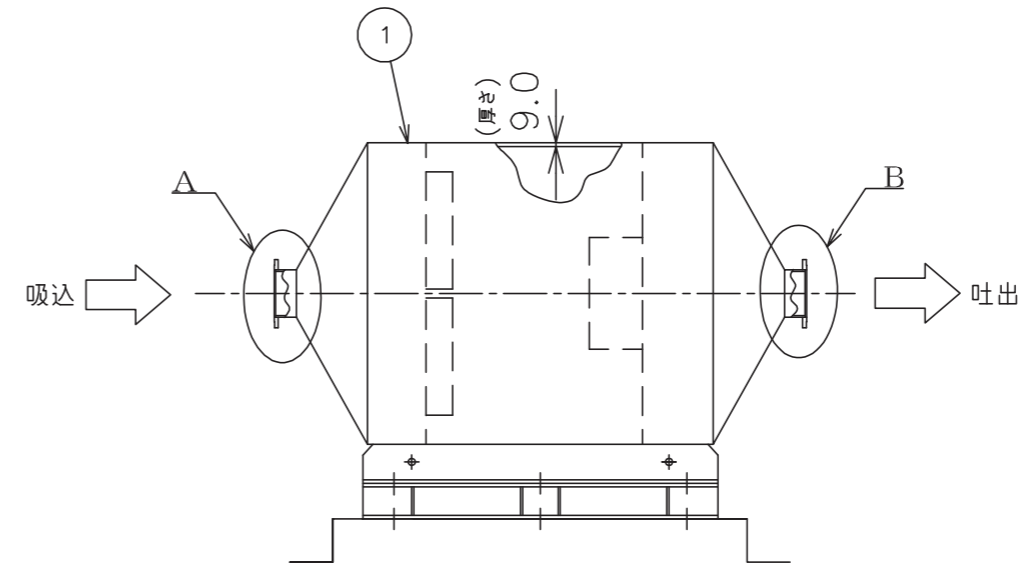
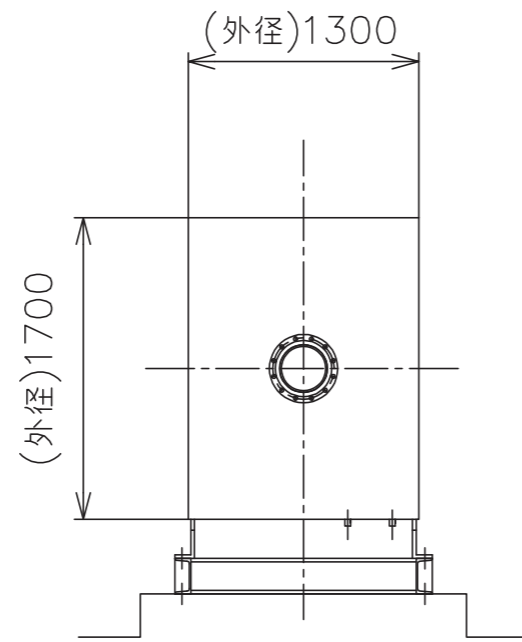
：原子炉格納施設のうち圧力低減設備その他の安全設備のうち放射性物質濃度制御設備及び可燃性ガス濃度制御設備並びに格納容器再循環設備（非常用ガス処理系）（当該設備の申請範囲）

工事計画認可申請	第8-3-5-1-3-1図
柏崎刈羽原子力発電所第7号機	
名称	原子炉格納施設のうち圧力低減設備その他の安全設備のうち放射性物質濃度制御設備及び可燃性ガス濃度制御設備並びに格納容器再循環設備（非常用ガス処理系）の系統図（その1）（設計基準対象施設）
東京電力ホールディングス株式会社	

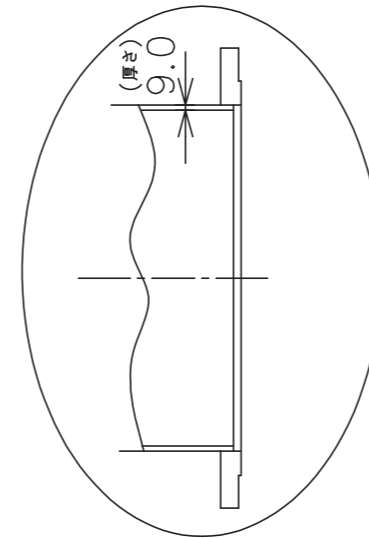


- | 備考 |      |
|----|------|
| D  | 外径mm |
| t  | 厚さmm |
| M  | 材料   |
- 原子炉格納施設のうち圧力低減設備その他の安全設備のうち放射性物質濃度制御設備及び可燃性ガス濃度制御設備並びに格納容器再循環設備（非常用ガス処理系）（当該設備の申請範囲）
  - 原子炉冷却系統施設のうち残留熱除去設備（耐圧強化ベント系）（兼用範囲）
  - 原子炉格納施設のうち圧力低減設備その他の安全設備のうち放射性物質濃度制御設備及び可燃性ガス濃度制御設備並びに格納容器再循環設備（耐圧強化ベント系）（兼用範囲）

工事計画認可申請	第8-3-5-1-3-2図
柏崎刈羽原子力発電所第7号機	
名称	原子炉格納施設のうち圧力低減設備その他の安全設備のうち放射性物質濃度制御設備及び可燃性ガス濃度制御設備並びに格納容器再循環設備（非常用ガス処理系）の系統図（その2）（重大事故等対処設備）
東京電力ホールディングス株式会社	



A部詳細図



B部詳細図

番号	品名	個数	材料
1	ケーシング	1	

部品表

注1：寸法はmmを示す。




注2：特記なき寸法は公称値を示す。

工事計画認可申請	第8-3-5-1-4-1図
柏崎刈羽原子力発電所第7号機	
名称	原子炉格納施設のうち圧力低減設備その他の安全設備のうち放射性物質濃度制御設備及び可燃性ガス濃度制御設備並びに格納容器再循環設備（非常用ガス処理系）の構造図 非常用ガス処理系乾燥装置
東京電力ホールディングス株式会社	
0212	

第 8-3-5-1-4-1 図 原子炉格納施設のうち圧力低減設備その他の安全設備のうち放射性物質濃度制御設備及び可燃性ガス濃度制御設備並びに格納容器再循環設備（非常用ガス処理系）の構造図 非常用ガス処理系乾燥装置 別紙

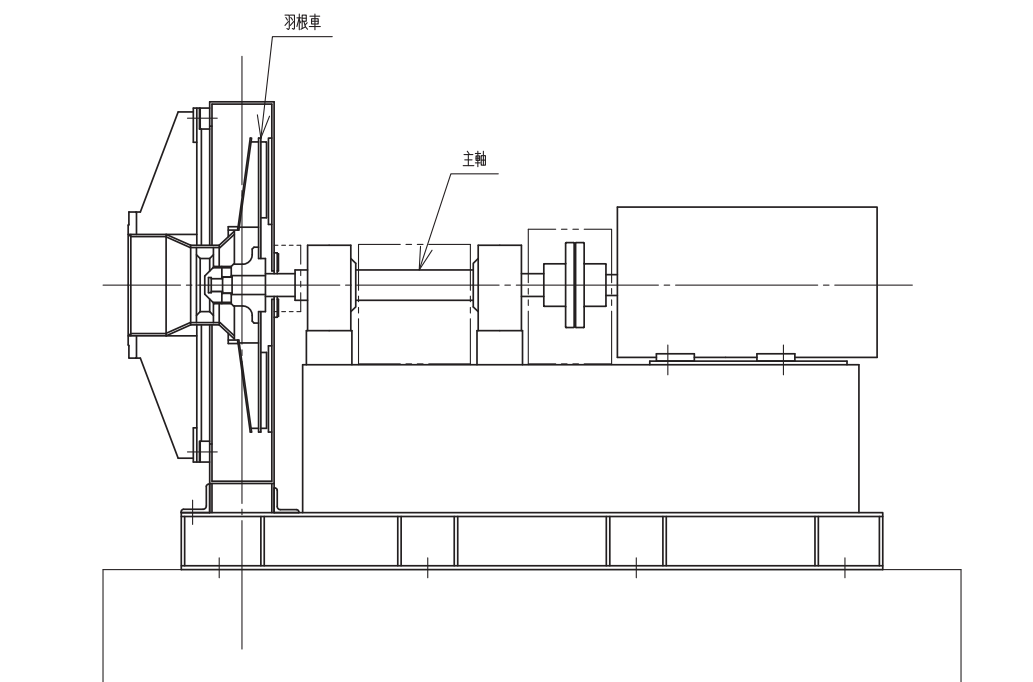
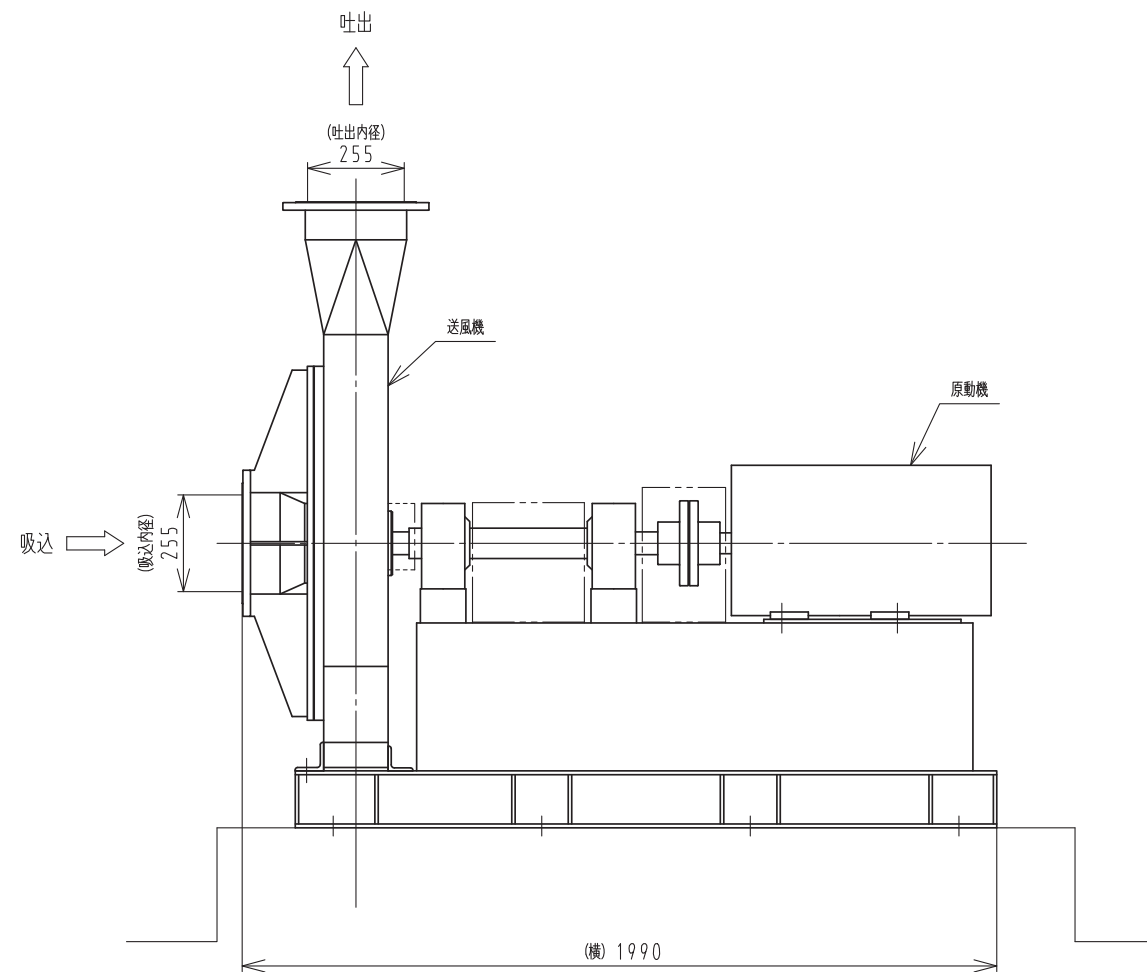
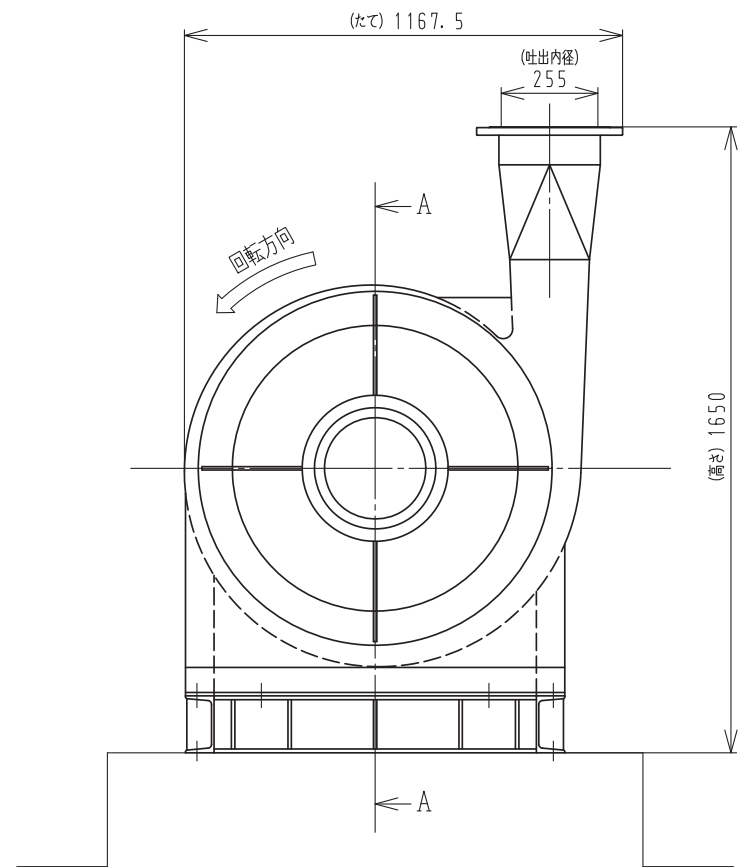
工事計画記載の公称値の許容範囲

[非常用ガス処理系乾燥装置]

主要寸法 (mm)		許容範囲	根 拠
外径	1700	 mm	製造能力，製造実績を考慮したメーカ基準
	1300	 mm	同上
厚さ	9.0	+0.65 mm  mm	【プラス側公差】 J I S G 3 1 9 3 による材料公差 【マイナス側公差】 J I S G 4 3 0 4 による材料公差及び 製造能力，製造実績を考慮したメーカ基準

注：主要寸法は，工事計画記載の公称値





A~A断面図

注1：寸法はmmを示す。

注2：特記なき寸法は公称値を示す。

工事計画認可申請		第8-3-5-1-4-2図
柏崎刈羽原子力発電所第7号機		
名称	原子炉格納施設のうち圧力低減設備その他の安全設備のうち放射性物質濃度制御設備及び可燃性ガス濃度制御設備並びに格納容器再循環設備（非常用ガス処理系）の構造図 非常用ガス処理系排風機	
東京電力ホールディングス株式会社		

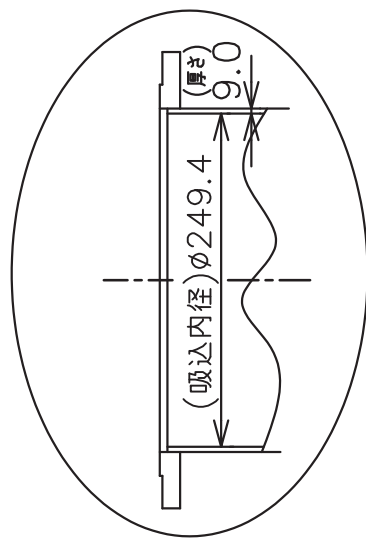
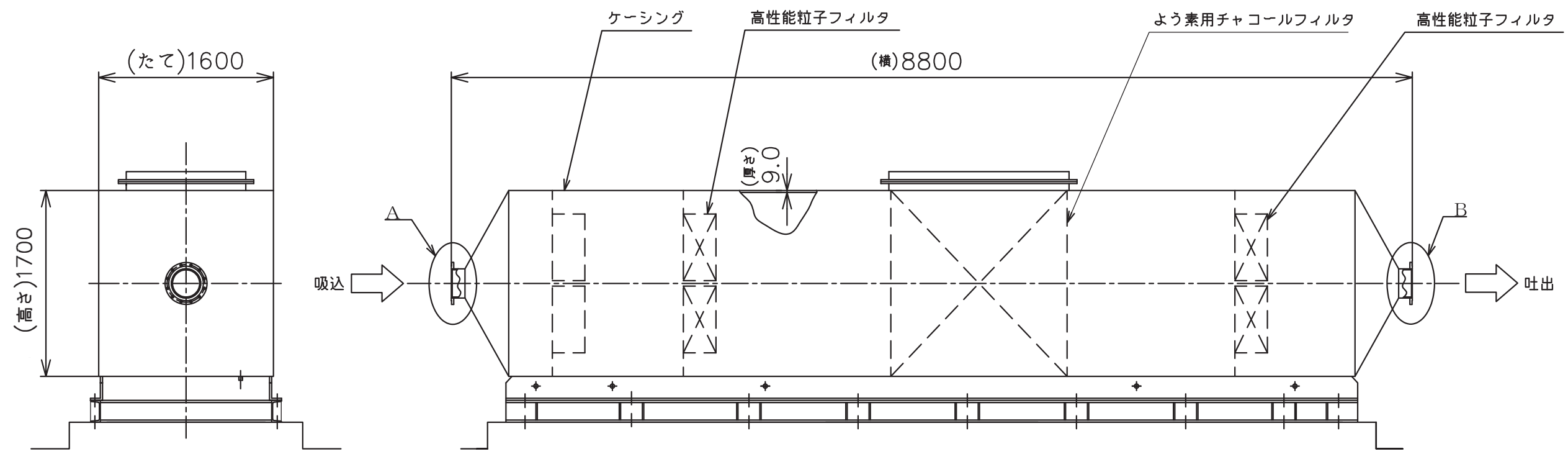
第 8-3-5-1-4-2 図 原子炉格納施設のうち圧力低減設備その他の安全設備のうち放射性物質濃度制御設備及び可燃性ガス濃度制御設備並びに格納容器再循環設備（非常用ガス処理系）の構造図 非常用ガス処理系排風機 別紙

工事計画記載の公称値の許容範囲

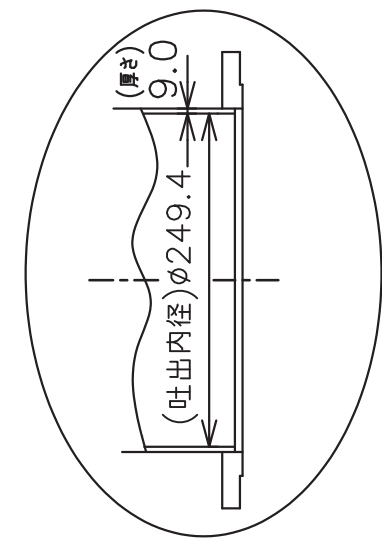
[非常用ガス処理系排風機]

主要寸法 (mm)		許容範囲	根 拠
吸込内径	255	mm	製造能力，製造実績を考慮したメーカー基準
吐出内径	255		同上
たて	1167.5		同上
横	1990		同上
高さ	1650		同上

注：主要寸法は，工事計画記載の公称値



A部詳細図



B部詳細図

注1：寸法はmmを示す。

注2：特記なき寸法は公称値を示す。

工事計画認可申請		第8-3-5-1-4-3図
柏崎刈羽原子力発電所第7号機		
名称	原子炉格納施設のうち圧力低減設備その他の安全設備のうち放射線物質濃度制御設備及び可燃性ガス濃度制御設備並びに格納容器再循環設備（非常用ガス処理系）の構造図 非常用ガス処理系フィルタ装置	
東京電力ホールディングス株式会社		

第 8-3-5-1-4-3 図 原子炉格納施設のうち圧力低減設備その他の安全設備のうち放射性物質濃度制御設備及び可燃性ガス濃度制御設備並びに格納容器再循環設備（非常用ガス処理系）の構造図 非常用ガス処理系フィルタ装置 別紙

工事計画記載の公称値の許容範囲

[非常用ガス処理系フィルタ装置]

主要寸法 (mm)		許容範囲	根 拠
吸込内径	249.4	<input type="text"/> mm	製造能力，製造実績を考慮したメーカ基準
吐出内径	249.4	<input type="text"/> mm	同上
厚  さ	吸込	9.0 +0.65 mm <input type="text"/> mm	【プラス側公差】 J I S G 3 1 9 3 による材料公差 【マイナス側公差】 J I S G 4 3 0 4 による材料公差及び 製造能力，製造実績を考慮したメーカ基準
	吐出	9.0 +0.65 mm <input type="text"/> mm	同上
	ケーシング	9.0 +0.65 mm <input type="text"/> mm	同上
たて	1600	<input type="text"/> mm	製造能力，製造実績を考慮したメーカ基準
横	8800	<input type="text"/> mm	同上
高さ	1700	<input type="text"/> mm	同上

注：主要寸法は，工事計画記載の公称値

K7 ① 8-3-5-1-4-3 ROE