

本資料のうち、枠囲みの内容は、機密事項に属しますので公開できません。

柏崎刈羽原子力発電所第7号機 工事計画審査資料	
資料番号	KK7添-2-034-8-1 改1
提出年月日	2020年7月16日

V-2-3-3-3-2(1) 原子炉圧力容器内部構造物の耐震計算結果

K7 ① V-2-3-3-3-2(1) R0

2020年7月

東京電力ホールディングス株式会社

V-2-3-3-3-2(1) 原子炉压力容器内部構造物の耐震計算結果

目 次
(概要)

1. 概要 1-1

目 次
(蒸気乾燥器)

2. 蒸気乾燥器の応力計算	2-1
2.1 一般事項	2-1
2.1.1 形状・寸法・材料	2-1
2.1.2 解析範囲	2-1
2.1.3 計算結果の概要	2-1
2.2 計算条件	2-7
2.2.1 設計条件	2-7
2.2.2 運転条件	2-7
2.2.3 材料	2-7
2.2.4 荷重の組合せ及び許容応力状態	2-7
2.2.5 荷重の組合せ及び応力評価	2-7
2.2.6 許容応力	2-7
2.3 応力計算	2-8
2.3.1 応力評価点	2-8
2.3.2 差圧による応力	2-8
2.3.3 外荷重による応力	2-8
2.3.4 応力の評価	2-8
2.4 応力強さの評価	2-9
2.4.1 一次一般膜応力強さの評価	2-9
2.4.2 一次一般膜＋一次曲げ応力強さの評価	2-9
2.5 特別な応力の評価	2-10
2.5.1 純せん断応力の評価	2-10
2.5.2 支圧応力の評価	2-10

図 表 目 次
(蒸気乾燥器)

図 2-1	形状・寸法・材料・応力評価点	2-2
表 2-1	計算結果の概要	2-5
表 2-2	一次一般膜応力強さの評価のまとめ	2-11
表 2-3	一次一般膜＋一次曲げ応力強さの評価のまとめ	2-11
表 2-4	純せん断応力の評価	2-12
表 2-5	支圧応力の評価	2-12

目 次
(気水分離器及びスタンドパイプ)

3.	気水分離器及びスタンドパイプの応力計算	3-1
3.1	一般事項	3-1
3.1.1	形状・寸法・材料	3-1
3.1.2	解析範囲	3-1
3.1.3	計算結果の概要	3-1
3.2	計算条件	3-5
3.2.1	設計条件	3-5
3.2.2	運転条件	3-5
3.2.3	材料	3-5
3.2.4	荷重の組合せ及び許容応力状態	3-5
3.2.5	荷重の組合せ及び応力評価	3-5
3.2.6	許容応力	3-5
3.3	応力計算	3-6
3.3.1	応力評価点	3-6
3.3.2	差圧による応力	3-6
3.3.3	外荷重による応力	3-6
3.3.4	応力の評価	3-6
3.4	応力強さの評価	3-7
3.4.1	一次一般膜応力強さの評価	3-7
3.4.2	一次一般膜＋一次曲げ応力強さの評価	3-7

図 表 目 次
(気水分離器及びスタンドパイプ)

図 3-1	形状・寸法・材料・応力評価点	3-2
表 3-1	計算結果の概要	3-4
表 3-2	一次一般膜応力強さの評価のまとめ	3-8
表 3-3	一次一般膜＋一次曲げ応力強さの評価のまとめ	3-8

目 次
(シュラウドヘッド)

4. シュラウドヘッドの応力計算	4-1
4.1 一般事項	4-1
4.1.1 形状・寸法・材料	4-1
4.1.2 解析範囲	4-1
4.1.3 計算結果の概要	4-1
4.2 計算条件	4-4
4.2.1 設計条件	4-4
4.2.2 運転条件	4-4
4.2.3 材料	4-4
4.2.4 荷重の組合せ及び許容応力状態	4-4
4.2.5 荷重の組合せ及び応力評価	4-4
4.2.6 許容応力	4-4
4.3 応力計算	4-5
4.3.1 応力評価点	4-5
4.3.2 差圧による応力	4-5
4.3.3 外荷重による応力	4-5
4.3.4 応力の評価	4-5
4.4 応力強さの評価	4-6
4.4.1 一次一般膜応力強さの評価	4-6
4.4.2 一次一般膜＋一次曲げ応力強さの評価	4-6

図 表 目 次
(シュラウドヘッド)

図 4-1	形状・寸法・材料・応力評価点	4-2
表 4-1	計算結果の概要	4-3
表 4-2	一次一般膜応力強さの評価のまとめ	4-7
表 4-3	一次一般膜＋一次曲げ応力強さの評価のまとめ	4-7

目 次
(中性子束計測案内管)

5.	中性子束計測案内管の応力計算	5-1
5.1	一般事項	5-1
5.1.1	形状・寸法・材料	5-1
5.1.2	解析範囲	5-1
5.1.3	計算結果の概要	5-1
5.2	計算条件	5-5
5.2.1	設計条件	5-5
5.2.2	運転条件	5-5
5.2.3	材料	5-5
5.2.4	荷重の組合せ及び許容応力状態	5-5
5.2.5	荷重の組合せ及び応力評価	5-5
5.2.6	許容応力	5-5
5.3	外荷重の条件	5-6
5.3.1	計算方法	5-6
5.3.2	解析モデル	5-6
5.3.3	設計震度	5-6
5.3.4	計算結果	5-6
5.4	応力計算	5-7
5.4.1	応力評価点	5-7
5.4.2	差圧による応力	5-7
5.4.3	外荷重による応力	5-7
5.4.4	応力の評価	5-7
5.5	応力強さの評価	5-8
5.5.1	一次一般膜応力強さの評価	5-8
5.5.2	一次一般膜＋一次曲げ応力強さの評価	5-8

図 表 目 次
(中性子束計測案内管)

図 5-1	形状・寸法・材料・応力評価点	5-2
図 5-2	解析モデル	5-9
表 5-1	計算結果の概要	5-4
表 5-2	一次一般膜応力強さの評価のまとめ	5-10
表 5-3	一次一般膜＋一次曲げ応力強さの評価のまとめ	5-10

1. 概要

本計算書は、原子炉压力容器内部構造物の耐震計算結果に関するものである。

本計算書の各機器は、原子炉压力容器内部構造物であるため、V-2-3-3-3-1「原子炉压力容器内部構造物の応力解析の方針」（以下「応力解析の方針」という。）に基づき評価する。

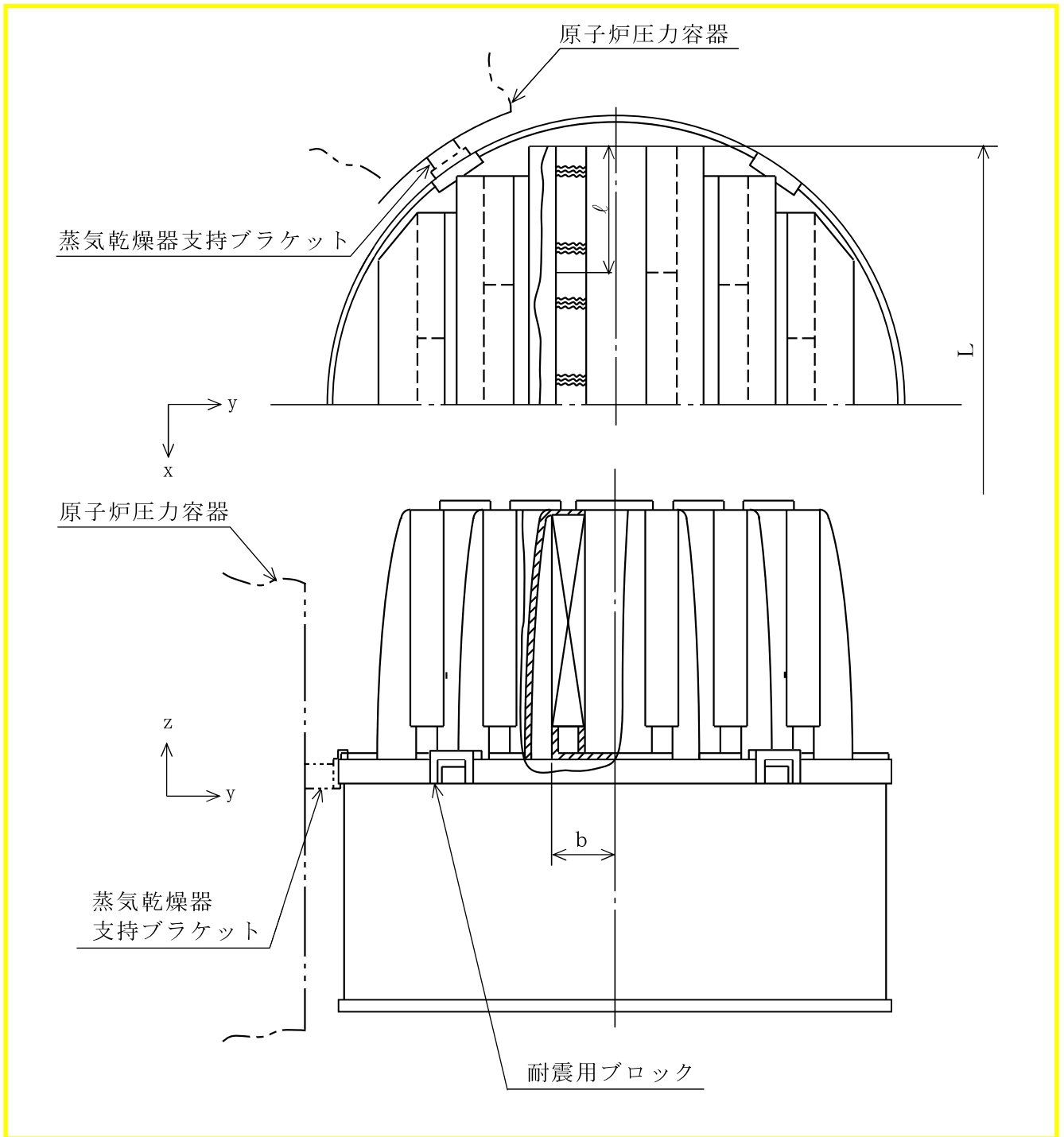
本計算書は、原子炉压力容器内部構造物であって、設計基準対象施設に分類される下記の機器について、構造強度評価の結果を示すものである。

- ・蒸気乾燥器
- ・気水分離器及びスタンドパイプ
- ・シュラウドヘッド
- ・中性子束計測案内管

なお、原子炉压力容器内部構造物であって、設計基準対象施設及び重大事故等対処設備に分類される下記の機器については、V-2-3-3-3-3「原子炉压力容器内部構造物の応力計算書」に構造強度評価の結果を示す。

- ・給水スパーチャ
- ・高圧炉心注水スパーチャ
- ・低圧注水スパーチャ
- ・高圧炉心注水系配管（原子炉压力容器内部）

注：本計算書においては、平成5年6月17日付け4資庁第14562号にて認可された工事計画の添付書類（「応力解析の方針」の参照図書(1)）を「既工認」という。



- $L =$ (最長蒸気乾燥器ユニット列の全長)
- $l =$ (最長蒸気乾燥器ユニット長さ)
- $b =$ (受圧幅)

図 2-1(1) 形状・寸法・材料・応力評価点 (蒸気乾燥器) (単位: mm)

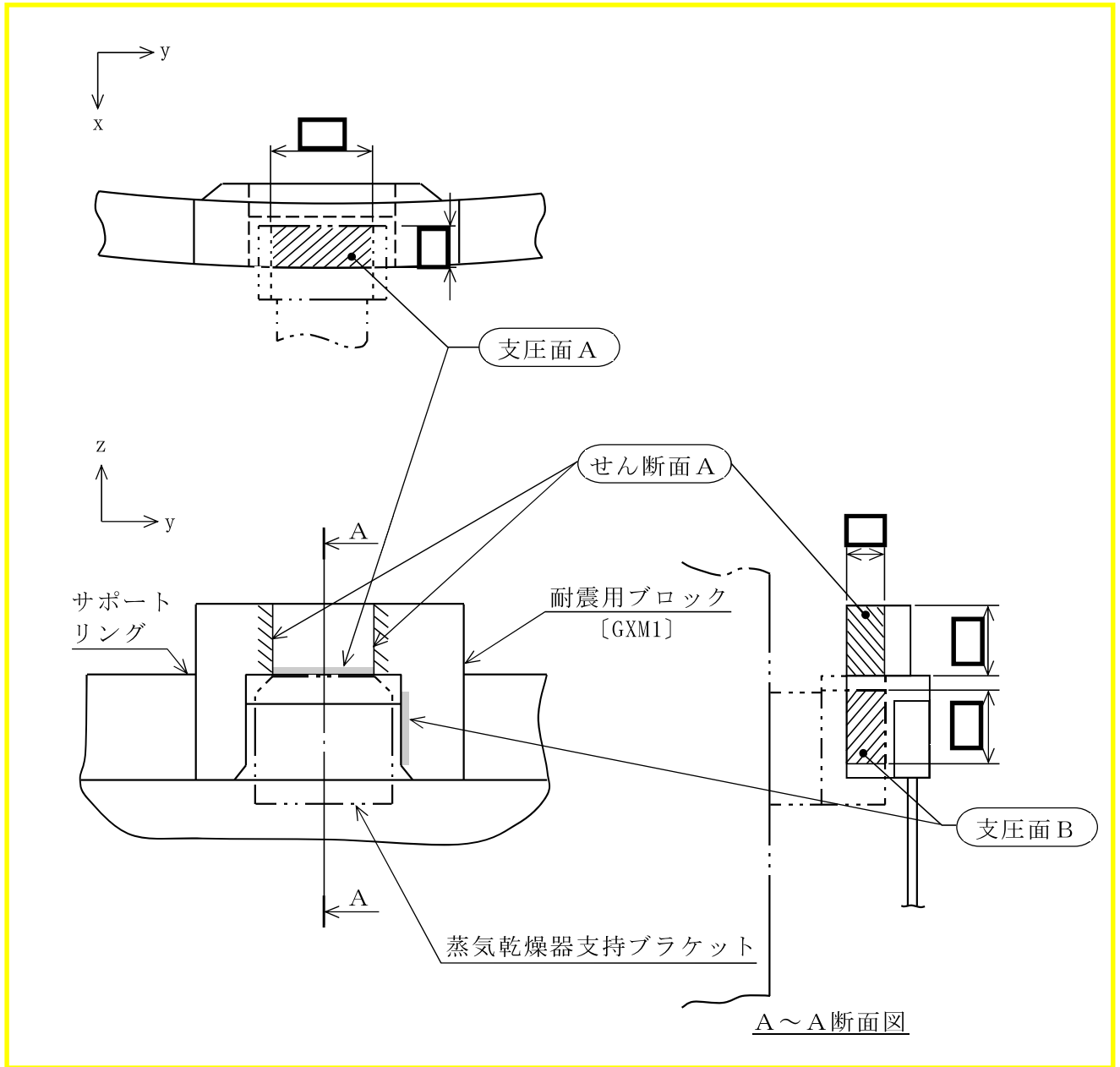


図 2-1(3) 形状・寸法・材料・応力評価点（耐震用ブロック）（単位：mm）

2.3 応力計算

2.3.1 応力評価点

応力評価点の位置を図 2-1 に示す。

なお、各応力評価点の断面性状は、既工認から変更はなく「応力解析の方針」の参照図書(1)g. に定めるとおりである。

2.3.2 差圧による応力

(1) 荷重条件 (L02)

各運転状態による差圧は、既工認から変更はなく「応力解析の方針」の参照図書(1)g. に定めるとおりである。

(2) 計算方法

差圧による応力の計算は、既工認から変更はなく「応力解析の方針」の参照図書(1)g. に定めるとおりである。

なお、水平方向荷重による応力は等分布荷重を受ける両端固定ばりに、鉛直方向荷重による応力は等分布荷重を受ける両端支持ばりにモデル化し、各荷重と応力評価断面の断面性能より計算する。

2.3.3 外荷重による応力

(1) 荷重条件 (L04, L14 及び L16)

外荷重を「応力解析の方針」の表 4-1(1)に示す。

(2) 計算方法

外荷重による応力の計算は、既工認から変更はなく「応力解析の方針」の参照図書(1)g. に定めるとおりである。

なお、水平方向荷重による応力は等分布荷重を受ける両端固定ばりに、鉛直方向荷重による応力は等分布荷重を受ける両端支持ばりにモデル化し、各荷重と応力評価断面の断面性能により計算する。

2.3.4 応力の評価

各応力評価点で計算された応力を分類ごとに重ね合わせて組合せ応力を求め、応力強さを算出する。

応力強さの算出方法は、「応力解析の方針」の 5.1.2 項に定めるとおりである。

2.5 特別な応力の評価

2.5.1 純せん断応力の評価

(1) 計算方法

純せん断応力の計算は、既工認から変更はなく「応力解析の方針」の参照図書(1)g.に定めるとおりである。

なお、鉛直力による純せん断応力は、鉛直力と応力評価断面の断面性能により計算する。

(2) 純せん断応力の評価

各許容応力状態における評価を表 2-4 に示す。

表 2-4 より、各許容応力状態の平均せん断応力は、「応力解析の方針」の 3.4 節に示す許容応力を満足する。

2.5.2 支圧応力の評価

(1) 計算方法

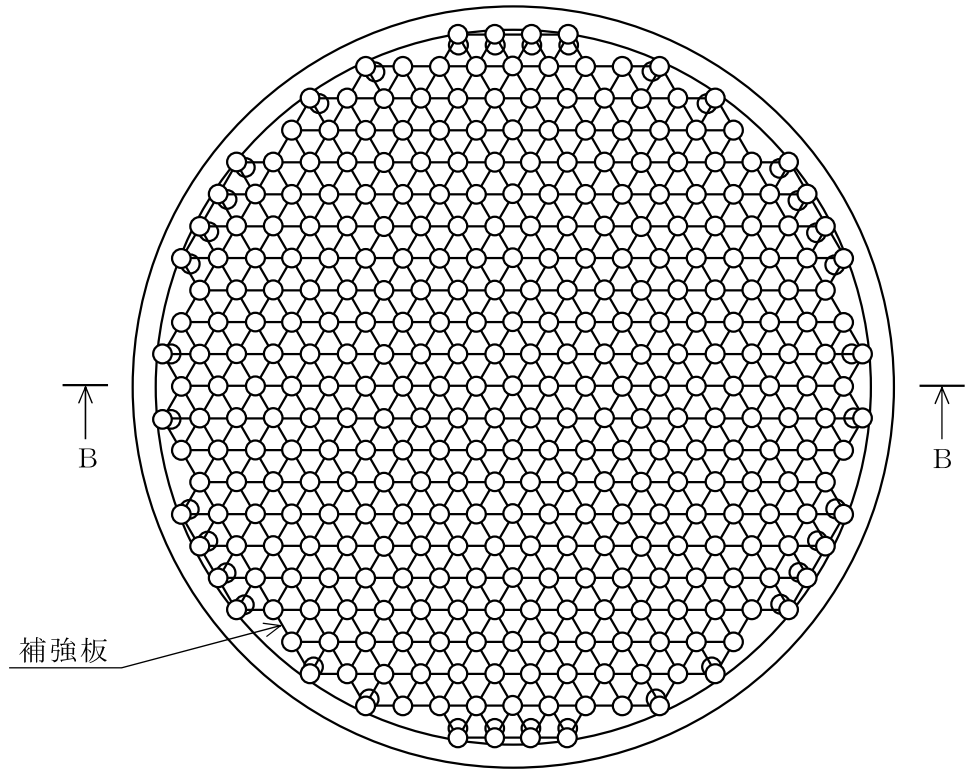
支圧応力の計算は、既工認から変更はなく「応力解析の方針」の参照図書(1)g.に定めるとおりである。

なお、鉛直力及び水平力による支圧応力は、鉛直力及び水平力と各応力評価面の断面性能により計算する。

(2) 支圧応力の評価

各許容応力状態における評価を表 2-5 に示す。

表 2-5 より、各許容応力状態の平均支圧応力は、「応力解析の方針」の 3.4 節に示す許容応力を満足する。



A～A断面図

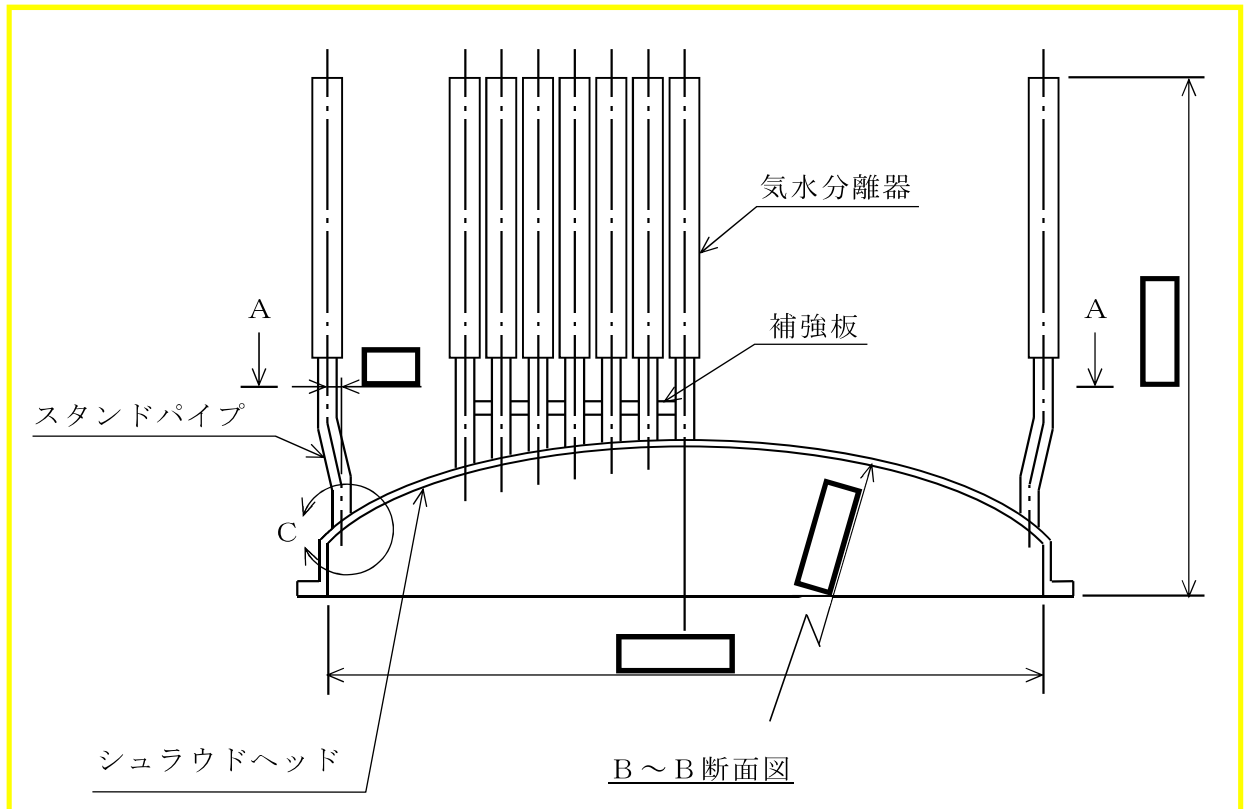
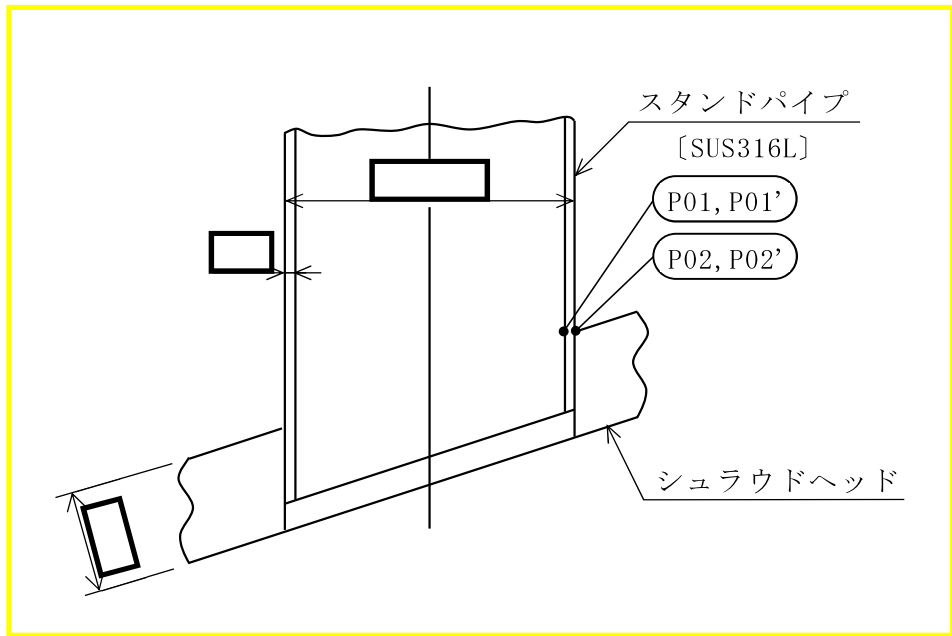


図 3-1(1) 形状・寸法・材料・応力評価点 (単位: mm)



C部詳細図

○ : 応力評価点
[] : 材 料

図 3-1(2) 形状・寸法・材料・応力評価点 (単位: mm)

3.3 応力計算

3.3.1 応力評価点

応力評価点の位置を図 3-1 に示す。

なお、各応力評価点の断面性状は、既工認から変更はなく「応力解析の方針」の参照図書(1)i.に定めるとおりである。

3.3.2 差圧による応力

(1) 荷重条件 (L02)

各運転状態による差圧は、既工認から変更はなく「応力解析の方針」の参照図書(1)i.に定めるとおりである。

(2) 計算方法

差圧による応力の計算は、既工認から変更はなく「応力解析の方針」の参照図書(1)i.に定めるとおりである。

なお、差圧による応力は、内圧を受ける円筒にモデル化し、差圧と応力評価断面の断面性能により計算する。

3.3.3 外荷重による応力

(1) 荷重条件 (L04, L14 及び L16)

外荷重を「応力解析の方針」の表 4-1(2)に示す。

(2) 計算方法

外荷重による応力の計算は、既工認から変更はなく「応力解析の方針」の参照図書(1)i.に定めるとおりである。

なお、外荷重による応力は、外荷重と応力評価断面の断面性能により計算する。

3.3.4 応力の評価

各応力評価点で計算された応力を分類ごとに重ね合わせて組合せ応力を求め、応力強さを算出する。

応力強さの算出方法は、「応力解析の方針」の 5.1.2 項に定めるとおりである。

4.3 応力計算

4.3.1 応力評価点

応力評価点の位置を図 4-1 に示す。

なお、各応力評価点の断面性状は、既工認から変更はなく「応力解析の方針」の参照図書(1)h.に定めるとおりである。

4.3.2 差圧による応力

(1) 荷重条件 (L02)

各運転状態による差圧は、既工認から変更はなく「応力解析の方針」の参照図書(1)h.に定めるとおりである。

(2) 計算方法

差圧による応力の計算は、既工認から変更はなく「応力解析の方針」の参照図書(1)h.に定めるとおりである。

なお、差圧による応力は、鏡板は薄肉球殻に、リングは内圧を受ける円筒にモデル化し、差圧と各応力評価断面の断面性能により計算する。

4.3.3 外荷重による応力

(1) 荷重条件 (L04, L14 及び L16)

外荷重を「応力解析の方針」の表 4-1(3)に示す。

(2) 計算方法

外荷重による応力の計算は、既工認から変更はなく「応力解析の方針」の参照図書(1)h.に定めるとおりである。

なお、外荷重による応力は、外荷重と各応力評価断面の断面性能により計算する。鏡板の一次一般膜＋一次曲げ応力については、鏡板を外周部が固定され、中央部にモーメントが作用する円板にモデル化することで計算する。

4.3.4 応力の評価

各応力評価点で計算された応力を分類ごとに重ね合わせて組合せ応力を求め、応力強さを算出する。

応力強さの算出方法は、「応力解析の方針」の 5.1.2 項に定めるとおりである。

5.3 外荷重の条件

5.3.1 計算方法

固有周期，死荷重及び地震荷重は，「5.3.2 解析モデル」に示す解析モデルにより求める。

5.3.2 解析モデル

解析モデルは，既工認から変更はなく「応力解析の方針」の参照図書(1)e.に定めるとおりである。

「応力解析の方針」の参照図書(1)e.に定める解析モデルを図5-2に示す。

5.3.3 設計震度

設計震度を下表に示す。

	設計震度	
	水平方向	鉛直方向
弾性設計用地震動 S_d 又は静的震度	0.76	0.72
基準地震動 S_s	1.53	1.45

5.3.4 計算結果

(1) 固有周期

固有周期を下表に示す。

固有周期は，既工認から変更はなく「応力解析の方針」の参照図書(1)e.に示すとおり 0.05 秒以下であり，剛であることを確認した。

モード	固有周期 (s)	水平方向刺激係数		鉛直方向刺激係数
		X 方向	Y 方向	
1 次		—	—	—

(2) 死荷重及び地震荷重

解析により求めた死荷重及び地震荷重を「応力解析の方針」の表4-1(8)に示す。

5.4 応力計算

5.4.1 応力評価点

応力評価点の位置を図 5-1 に示す。

なお、各応力評価点の断面性状は、既工認から変更はなく「応力解析の方針」の参照図書(1)n.に定めるとおりである。

5.4.2 差圧による応力

(1) 荷重条件 (L02)

各運転状態による差圧は、既工認から変更はなく「応力解析の方針」の参照図書(1)n.に定めるとおりである。

(2) 計算方法

差圧による応力の計算は、既工認から変更はなく「応力解析の方針」の参照図書(1)n.に定めるとおりである。

なお、差圧による応力は、内圧を受ける円筒にモデル化し計算する。

5.4.3 外荷重による応力

(1) 荷重条件 (L04, L14 及び L16)

外荷重を「応力解析の方針」の表 4-1(8)に示す。

(2) 計算方法

外荷重による応力の計算は、既工認から変更はなく「応力解析の方針」の参照図書(1)n.に定めるとおりである。

なお、外荷重による各応力は、外荷重と各応力評価断面の断面性能により計算する。

5.4.4 応力の評価

各応力評価点で計算された応力を分類ごとに重ね合わせて組合せ応力を求め、応力強さを算出する。

応力強さの算出方法は、「応力解析の方針」の 5.1.2 項に定めるとおりである。

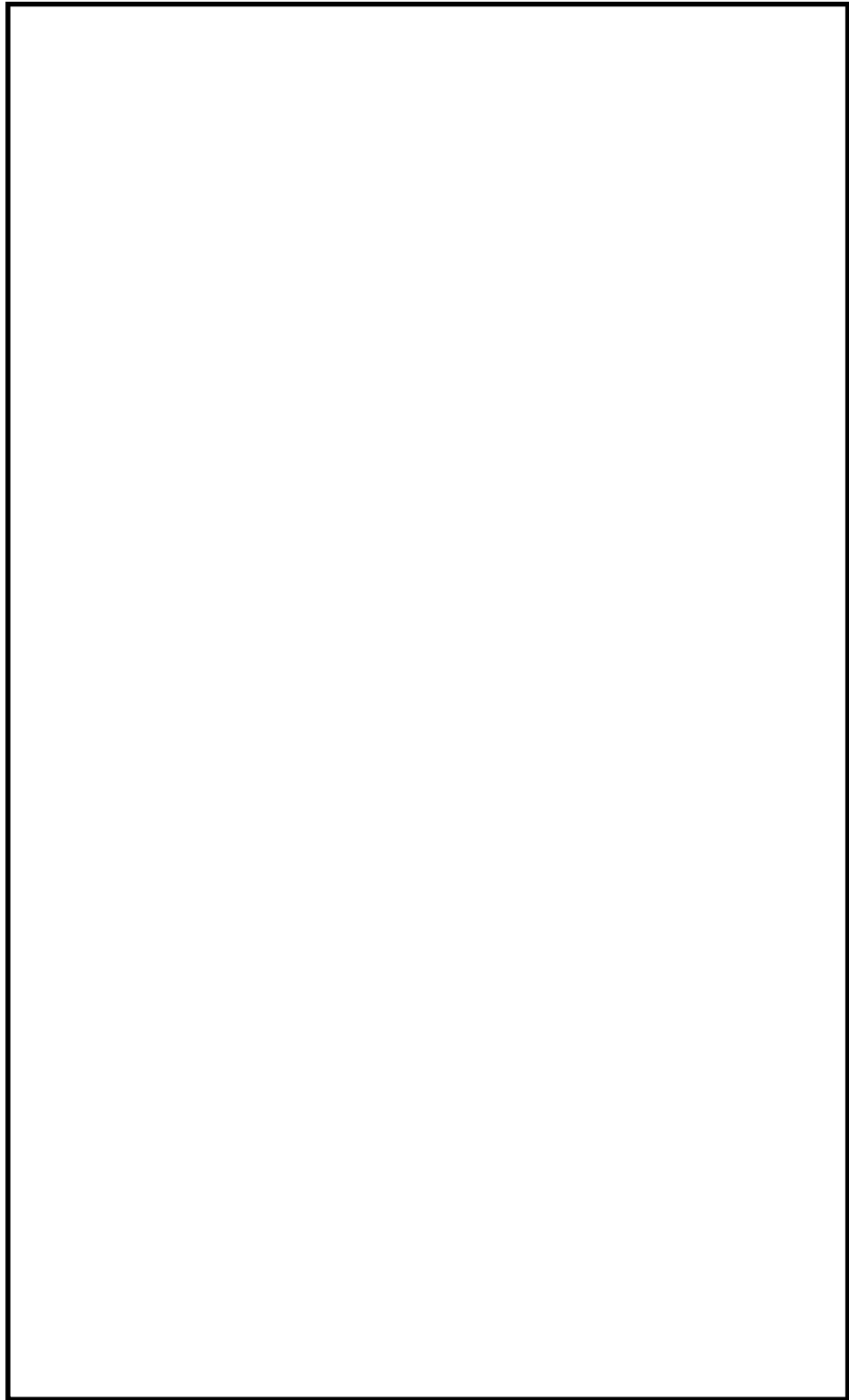


図 5-2 解析モデル