

柏崎刈羽原子力発電所第7号機 工事計画審査資料	
資料番号	KK7補足-024-4-3 改2
提出年月日	2020年7月15日

水平2方向及び鉛直方向地震力の組合せに関する検討について
(屋外重要土木構造物：抜粋)

2020年7月

東京電力ホールディングス株式会社

目 次

1. 検討の目的.....	1
2. 水平 2 方向及び鉛直方向地震力の組合せによる影響評価に用いる地震動.....	1
3. 各施設における水平 2 方向及び鉛直方向地震力の組合せに対する検討結果.....	1
3.3 屋外重要土木構造物.....	1
3.3.1 水平方向及び鉛直方向地震力の組合せによる従来設計手法の考え方.....	1
3.3.2 水平 2 方向及び鉛直方向地震力の組合せの影響評価方針.....	3
3.3.3 水平 2 方向及び鉛直方向地震力の組合せの影響評価方法.....	4
3.3.4 水平 2 方向及び鉛直方向地震力の組合せの評価対象構造物の抽出.....	7
3.3.5 水平 2 方向及び鉛直方向地震力の組合せの評価対象構造物の抽出結果.....	26
3.3.6 水平 2 方向及び鉛直方向地震力の組合せの評価.....	35
3.3.7 まとめ.....	50

1. 検討の目的
2. 水平 2 方向及び鉛直方向地震力の組合せによる影響評価に用いる地震動
3. 各施設における水平 2 方向及び鉛直方向地震力の組合せに対する検討結果

3.3 屋外重要土木構造物

3.3.1 水平方向及び鉛直方向地震力の組合せによる従来設計手法の考え方

従来設計手法の考え方について、取水路を例に表 3-1 に示す。

一般的な地上構造物では、躯体の慣性力が主たる荷重であるのに対し、屋外重要土木構造物は、おおむね地中に埋設されているため、動土圧や動水圧等の外力が主たる荷重となる。また、屋外重要土木構造物は、比較的単純な構造部材の配置で構成され、ほぼ同一の断面が奥行き方向に連続する構造的特徴を有することから、3 次元的な応答の影響は小さいため、2 次元断面での耐震評価を行っている。屋外重要土木構造物は、主に海水の通水機能や配管等の間接支持機能を維持するため、通水方向や管軸方向に対して空間を保持できるように構造部材が配置されることから、構造上の特徴として、明確な弱軸、強軸を有する。

強軸方向の地震時挙動は、弱軸方向に対して顕著な影響を及ぼさないことから、従来設計手法では、弱軸方向を評価対象断面として、耐震設計上求められる水平 1 方向及び鉛直方向の地震力による耐震評価を実施している。

図 3.3-1 に示すとおり、従来設計手法では、屋外重要土木構造物の構造上の特徴から、弱軸方向の地震荷重に対して、保守的に加振方向に平行な壁部材を見込まず、垂直に配置された構造部材のみで受け持つよう設計している。

また、V-2-2「耐震設計上重要な設備を設置する施設の耐震性についての計算書」、V-2-3～V-2-10 の申請設備の耐震計算書及び V-2-11「波及的影響を及ぼすおそれのある施設の耐震性についての計算書」における屋外重要土木構造物の耐震評価では、弱軸方向を評価対象断面とし、水平 1 方向及び鉛直方向の地震力を同時に作用させて評価を行っている。

表 3-1 従来設計における評価対象断面の考え方（取水路の例）

	横断方向の加振	縦断方向の加振
従来設計の評価対象断面の考え方	<p>取水方向 →</p> <p>加振方向</p> <p>加振方向に平行な壁部材が少ない</p> <p>▽TMSL-38 ▽TMSL-95 ▽TMSL-105</p>	<p>取水方向 →</p> <p>加振方向</p> <p>加振方向に平行な側壁及び隔壁を耐震設計上見込むことができる</p> <p>▽TMSL-38 ▽TMSL-95 ▽TMSL-105</p>

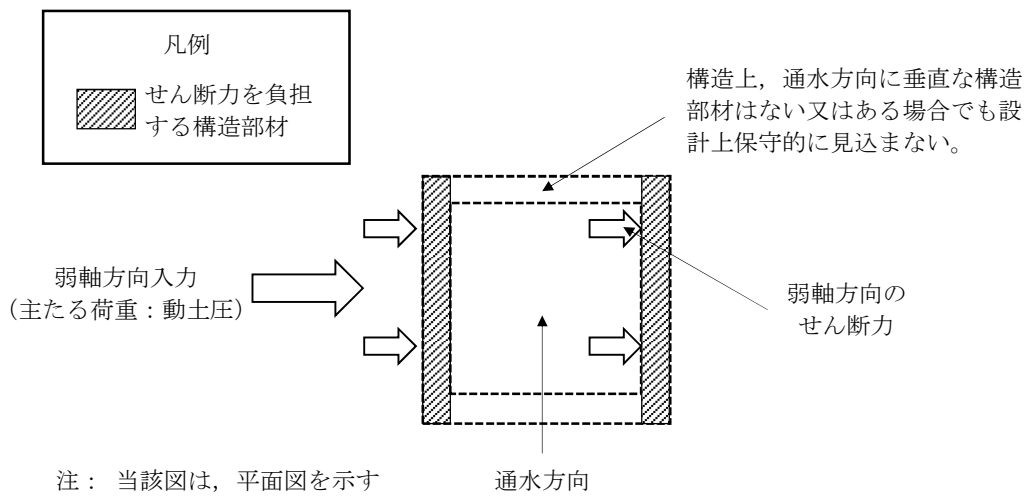


図 3.3-1 従来設計手法の考え方

3.3.2 水平2方向及び鉛直方向地震力の組合せの影響評価方針

屋外重要土木構造物において、水平2方向及び鉛直方向地震力の組合せを考慮した場合に影響を受ける可能性がある構造物の評価を行う。

評価対象は、屋外重要土木構造物等である、軽油タンク基礎、燃料移送系配管ダクト、スクリーン室、取水路、補機冷却用海水取水路、第一ガスタービン発電機基礎及び第一ガスタービン発電機用燃料タンク基礎並びに波及的影響防止のために耐震評価を実施する土木構造物とする。また、津波防護施設である海水貯留堰及びその間接支持構造物である取水護岸も本評価では屋外重要土木構造物として扱うこととし、評価対象に含める（「3.4 津波防護施設、浸水防止設備及び津波監視設備」参照）。

屋外重要土木構造物を構造形式ごとに分類し、構造形式ごとに作用すると考えられる荷重を整理し、荷重が作用する構造部材の配置等から水平2方向及び鉛直方向地震力の組合せによる影響を受ける可能性のある構造物を抽出する。

抽出された構造物については、従来設計手法での評価対象断面（弱軸方向）の地震応答解析に基づく構造部材の照査において、評価対象断面（弱軸方向）に直交する断面（強軸方向）の地震応答解析に基づく構造部材の発生応力等を適切に組み合わせることで、水平2方向及び鉛直方向地震力の組合せによる構造部材の発生応力を算出し、構造物が有する耐震性への影響を確認する。

構造物が有する耐震性への影響が確認された場合は詳細な手法を用いた検討等、新たに設計上の対応策を講じる。

3.3.3 水平2方向及び鉛直方向地震力の組合せの影響評価方法

屋外重要土木構造物において、水平2方向及び鉛直方向地震力の組合せの影響を受ける可能性があり、水平1方向及び鉛直方向の従来評価に加え、更なる設計上の配慮が必要な構造物について、構造形式及び作用荷重の観点から影響評価の対象とする構造物を抽出し、構造物が有する耐震性への影響を評価する。影響評価のフローを図 3.3-2 に示す。

(1) 影響評価対象構造物の抽出

① 構造形式の分類

屋外重要土木構造物について、各構造物の構造上の特徴や従来設計手法の考え方を踏まえ、構造形式ごとに大別する。

② 従来設計手法における評価対象断面に対して直交する荷重の整理

従来設計手法における評価対象断面に対して直交する荷重を抽出する。

③ 荷重の組合せによる応答特性が想定される構造形式の抽出

②で整理した荷重に対して、構造形式ごとにどのように作用するかを整理し、耐震性に与える影響程度を検討した上で、水平2方向及び鉛直方向地震力の組合せの影響が想定される構造形式を抽出する。

④ 従来設計手法における評価対象断面以外の3次元的な応答特性が想定される箇所の抽出

③で抽出されなかった構造形式について、従来設計手法における評価対象断面以外の箇所で、水平2方向及び鉛直方向地震力の組合せの影響により3次元的な応答が想定される箇所を抽出する。

⑤ 従来設計手法の妥当性の確認

④で抽出された箇所が、水平2方向及び鉛直方向地震力の組合せに対して、従来設計手法における評価対象断面の耐震評価で満足できるか検討を行う。

(2) 影響評価手法

⑥ 水平2方向及び鉛直方向地震力の組合せの影響評価

評価対象として抽出された構造物について、従来設計手法での評価対象断面（弱軸方向）の地震応答解析に基づく構造部材の照査において、評価対象断面（弱軸方向）に直交する断面（強軸方向）の地震応答解析に基づく構造部材の発生応力等を適切に組み合わせることで、水平2方向及び鉛直方向地震力の組合せによる構造部材の発生応力を算出するとともに構造部材の設計上の許容値に対する評価を実施し、構造物が有する耐震性への影響を確認する。

評価対象部位については、屋外重要土木構造物が明確な弱軸・強軸を示し、

地震時における構造物のせん断変形方向が明確であることを考慮し、従来設計手法における評価対象断面（弱軸方向）における構造部材の耐震評価結果及び水平 2 方向の影響の程度を踏まえて選定する。

⑦ 機器・配管系への影響検討

水平 2 方向及び鉛直方向地震力の組合せの影響が確認された構造物が、耐震重要施設、常設耐震重要重大事故防止設備、常設重大事故緩和設備、常設重大事故防止設備（設計基準拡張）（当該設備が属する耐震重要度分類が S クラスのもの）又は常設重大事故緩和設備（設計基準拡張）が設置される重大事故等対処施設の機器・配管系の間接支持構造物である場合、機器・配管系に対して、水平 2 方向及び鉛直方向地震力の組合せによる応答値への影響を確認する。

水平 2 方向及び鉛直方向地震力の組合せによる応答値への影響が確認された場合、機器・配管系の影響評価に反映する。

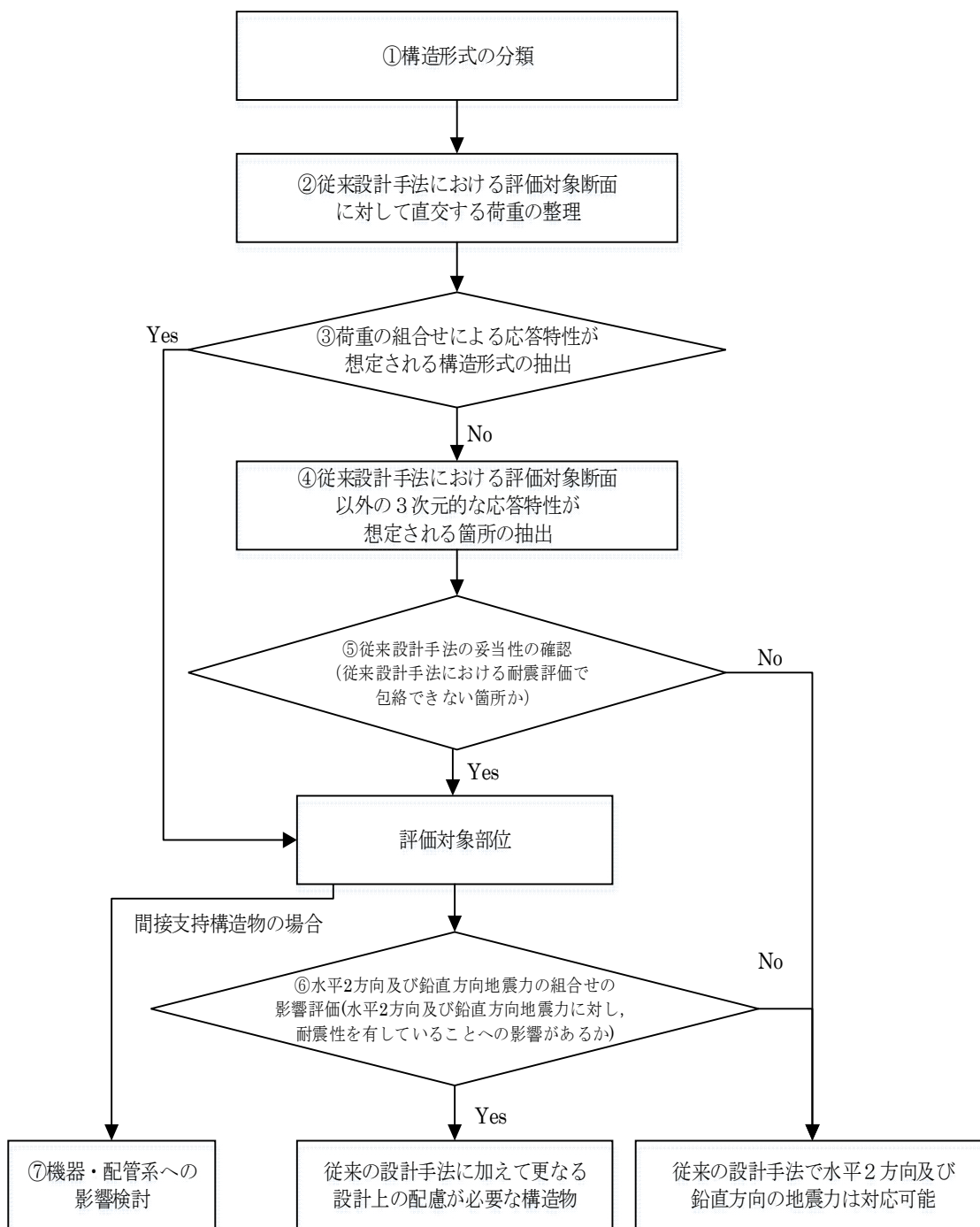


図 3.3-2 水平2方向及び鉛直方向地震力の組合せによる影響評価のフロー

3.3.4 水平2方向及び鉛直方向地震力の組合せの評価対象構造物の抽出

(1) 構造形式の分類

図 3.3-3 に屋外重要土木構造物の配置図を示す。

屋外重要土木構造物は、その構造形式より 1)海水貯留堰、取水護岸、取水路、燃料移送系配管ダクトのような線状構造物、2)取水路（立坑部）、補機冷却用海水取水路（立坑部）のような立坑構造物、3)スクリーン室、補機冷却用海水取水路、第一ガスタービン発電機用燃料タンク基礎のような妻壁を有する箱型構造物、4)軽油タンク基礎、第一ガスタービン発電機基礎のような版基礎、5)軽油タンク基礎、燃料移送系配管ダクト、第一ガスタービン発電機基礎、第一ガスタービン発電機用燃料タンク基礎のような鋼管杭基礎、6)非常用ディーゼル発電設備燃料移送ポンプ防護板のような壁構造物の6つに大別される。

屋外重要土木構造物の構造形式を表 3.3-2 に示す。

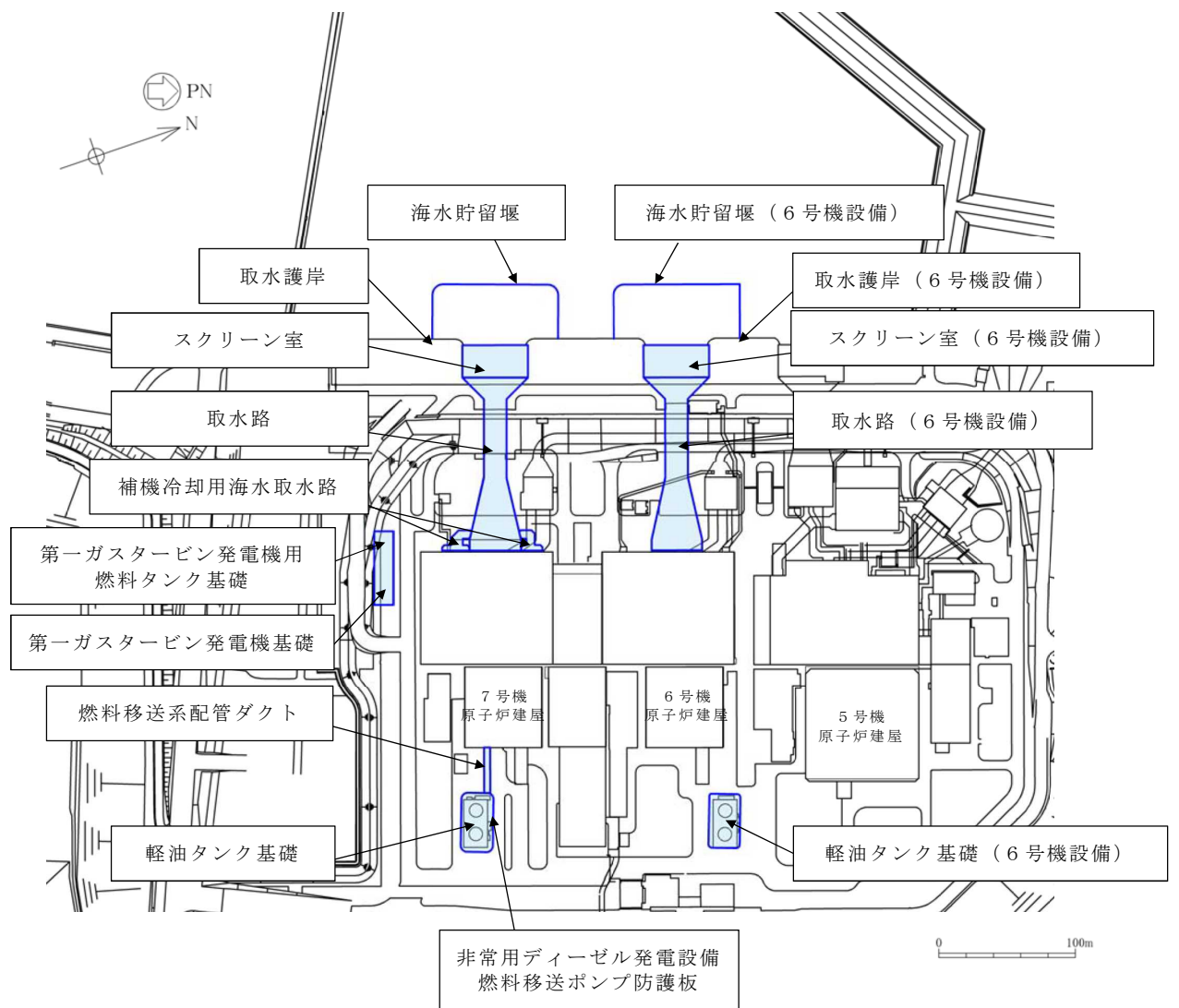


図 3.3-3 屋外重要土木構造物配置図

表 3.3-2 屋外重要土木構造物の構造形式

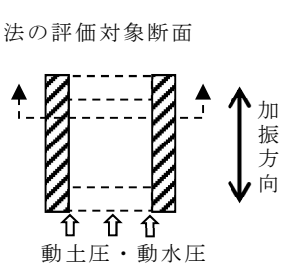
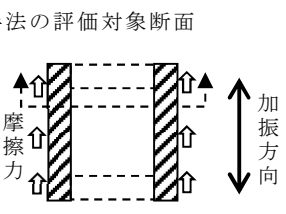
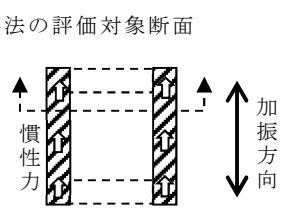
対象構造物		構造形式					
		1)線状 構造物	2)立坑 構造物	3)箱型 構造物	4)版基 礎	5)鋼管 杭基礎	6)壁構 造物
屋外重要土木構造物	海水貯留堰	○					
	取水護岸	○					
	スクリーン室			○			
	取水路	○	○				
	補機冷却用海水取水路		○	○			
	軽油タンク基礎（鉄筋コンクリート）				○		
	軽油タンク基礎（鋼管杭）					○	
	燃料移送系配管ダクト（鉄筋コンクリート）	○					
	燃料移送系配管ダクト（鋼管杭）					○	
	第一ガスタービン発電機基礎（鉄筋コンクリート）				○		
	第一ガスタービン発電機基礎（鋼管杭）					○	
	第一ガスタービン発電機用燃料タンク基礎（鉄筋コンクリート）			○			
	第一ガスタービン発電機用燃料タンク基礎（鋼管杭）					○	
	海水貯留堰（6号機設備）	○					
	取水護岸（6号機設備）	○					
	スクリーン室（6号機設備）			○			
	取水路（6号機設備）	○	○				
	軽油タンク基礎（6号機設備）（鉄筋コンクリート）				○		
軽油タンク基礎（6号機設備）（鋼管杭）					○		
*1	非常用ディーゼル発電設備燃料移送ポンプ防護板						○

注記*1：波及影響防止のために耐震評価を行う土木構造物

(2) 従来設計手法における評価対象断面に対して直交する荷重の整理

表 3.3-3 に従来設計手法における評価対象断面に対して直交する荷重を示す。従来設計手法における評価対象断面に対して直交する荷重として、動土圧及び動水圧、摩擦力、慣性力が挙げられる。

表 3.3-3 従来設計手法における評価対象断面に対して直交する荷重

作用荷重		作用荷重のイメージ
① 動土圧 及び動水 圧	従来設計手法における評価対象断面に対して、平行に配置される構造部材に作用する動土圧及び動水圧	
② 摩擦力	周辺の埋戻土と躯体間で生じる相対変位に伴い発生する摩擦力	
③ 慣性力	躯体に作用する慣性力	

注：作用荷重のイメージ図は平面図を示す

(3) 荷重の組合せによる応答特性が想定される構造形式の抽出

表 3.3-4 に、3.3.4(1)で整理した構造形式ごとに、3.3.4(2)で整理した荷重作用による影響程度を示す。

評価対象構造物のうち 1)線状構造物、2)立坑構造物、3)箱型構造物の地震時の挙動は、躯体が主に地中に埋設されることから、周辺地盤の挙動に大きく影響される。3.3.4(2)で整理した荷重のうち②摩擦力や③慣性力は、①動土圧及び動水圧と比較するとその影響は小さいことから、水平 2 方向及び鉛直方向地震力の組合せの影響検討の対象とする構造物の抽出では、①動土圧及び動水圧による影響を考慮する。評価対象構造物のうち 4)版基礎、5)鋼管杭基礎の地震時の挙動は、①動土圧及び動水圧による影響に加え、③慣性力に起因する上部工及び上載する機器等からの荷重に影響されることから、水平 2 方向及び鉛直方向地震力の組合せの影響検討の対象とする構造物の抽出では、①動土圧及び動水圧及び③慣性力による影響を考慮する。

線状構造物については、その構造上の特徴として、妻壁（評価対象断面に対して平行に配置される壁部材）等を有さない若しくは妻壁（小口）の面積が小さいことから、従来設計手法における評価対象断面に対して直交する①動土圧及び動水圧は作用しない。

立坑構造物は、その構造形状の特徴として表 3.3-4 に示すように従来設計手法における評価対象断面に対して直交する①動土圧及び動水圧が作用する。

箱型構造物は、妻壁等を有することから、従来設計手法における評価対象断面に対して直交する①動土圧及び動水圧が作用する。

版基礎は、その構造形状の特徴として表 3.3-4 に示すように従来設計手法における評価対象断面に対して直交する①動土圧及び動水圧が作用するとともに、③慣性力に起因する上部工及び上載する機器等からの荷重が作用する。

鋼管杭基礎については、互いに直交する断面に対して①動土圧及び動水圧による荷重が作用し、また、上部工との接合面に③慣性力に起因する上部工及び上載する機器等から伝わる荷重が作用する。

評価対象構造物のうち 6) 壁構造物は、地上構造物であることから、3.3.4(2) で整理した荷重のうち③慣性力による影響を考慮する。

以上のことから、荷重の組合せによる応答特性が想定される構造形式として、地中埋設構造物のうち、従来評価手法における評価対象断面に対して直交する①動土圧及び動水圧が作用する立坑構造物、箱型構造物を抽出する。また、①動土圧及び動水圧並びに③慣性力に起因する上部工及び上載する機器等から伝わる荷重が作用する版基礎及び鋼管杭基礎を抽出する。さらに、地上構造物である壁構造物も慣性力による影響が想定されるため、荷重の組合せによる応答特性が想定される構造形式として抽出する。

表 3.3-4 (1/3) 水平2方向及び鉛直方向地震力の組合せの評価対象構造物の抽出

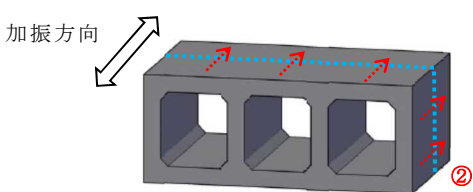
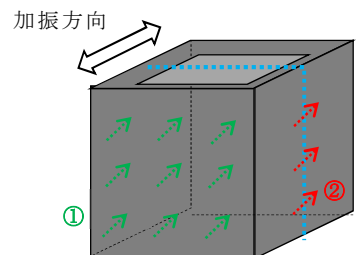
<p>3.3.4(1)で整理した構造形式の分類 (対象構造物)</p>	<p>1)線状構造物 海水貯留堰，取水護岸，取水路，燃料移送系配管ダクト（鉄筋コンクリート）</p>	<p>2)立坑構造物 取水路（立坑部），補機冷却用海水取水路（立坑部）</p>		
<p>3.3.4(2)で整理した荷重の作用状況</p>	<p>..... 従来設計手法における評価対象断面（弱軸断面方向）</p>  <p>注：③慣性力は全ての構造部材に作用</p>	<p>..... 従来設計手法での評価対象断面</p>  <p>注：③慣性力は全ての構造部材に作用</p>		
	<p>①動土圧及び動水圧</p>	<p>作用しない</p>	<p>①動土圧及び動水圧</p>	<p>主に胴体部に作用</p>
	<p>②摩擦力</p>	<p>側壁，頂版に作用</p>	<p>②摩擦力</p>	<p>主に胴体部に作用</p>
	<p>③慣性力</p>	<p>全ての部材に作用</p>	<p>③慣性力</p>	<p>全ての部材に作用</p>
<p>従来設計手法における評価対象断面に対して直交する荷重の影響程度</p>	<p>従来設計手法における評価対象断面に対して平行に配置される構造部材を有さず，①動土圧及び動水圧による荷重が作用しないため影響小。</p>		<p>胴体部において，①動土圧及び動水圧による荷重が作用するため影響大。</p>	
<p>抽出結果 (○影響検討実施)</p>	<p>×</p>		<p>○</p>	

表 3.3-4(2/3) 水平2方向及び鉛直方向地震力の組合せの評価対象構造物の抽出

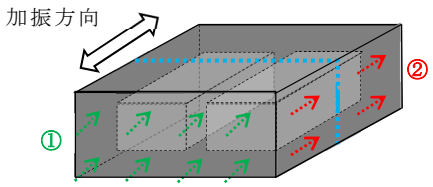
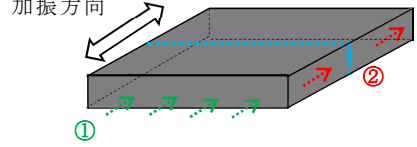
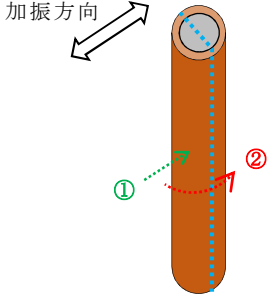
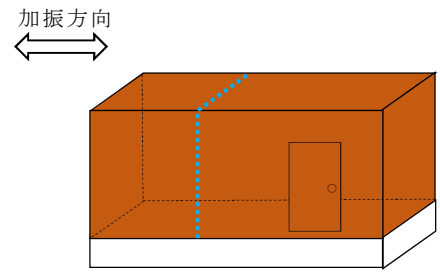
<p>3.3.4(1)で整理した構造形式の分類 (対象構造物)</p>	<p>3)箱型構造物 スクリーン室, 補機冷却用海水取水路, 第一ガスタービン発電機用燃料タンク基礎 (鉄筋コンクリート)</p>	<p>4)版基礎 軽油タンク基礎 (鉄筋コンクリート), 第一ガスタービン発電機基礎 (鉄筋コンクリート)</p>												
<p>3.3.4(2)で整理した荷重の作用状況</p>	<p>..... 従来設計手法での評価対象断面 (弱軸断面方向)</p>  <p>注: ③慣性力は全ての部材に作用</p> <table border="1" data-bbox="432 845 694 946"> <tr> <td>①動土圧及び動水圧</td> <td>主に妻壁に作用</td> </tr> <tr> <td>②摩擦力</td> <td>側壁に作用</td> </tr> <tr> <td>③慣性力</td> <td>全ての部材に作用</td> </tr> </table>	①動土圧及び動水圧	主に妻壁に作用	②摩擦力	側壁に作用	③慣性力	全ての部材に作用	<p>..... 従来設計手法での評価対象断面</p>  <p>注: ③慣性力は全ての部材に作用</p> <table border="1" data-bbox="1196 845 1456 946"> <tr> <td>①動土圧及び動水圧</td> <td>主に基礎版部に作用</td> </tr> <tr> <td>②摩擦力</td> <td>主に基礎版部に作用</td> </tr> <tr> <td>③慣性力</td> <td>全ての部材に作用</td> </tr> </table>	①動土圧及び動水圧	主に基礎版部に作用	②摩擦力	主に基礎版部に作用	③慣性力	全ての部材に作用
①動土圧及び動水圧	主に妻壁に作用													
②摩擦力	側壁に作用													
③慣性力	全ての部材に作用													
①動土圧及び動水圧	主に基礎版部に作用													
②摩擦力	主に基礎版部に作用													
③慣性力	全ての部材に作用													
<p>従来設計手法における評価対象断面に対して直交する荷重の影響程度</p>	<p>従来設計手法における評価対象断面に対して平行に配置される構造部材 (妻壁) を有し, ①動土圧及び動水圧による荷重が作用するため影響大。</p>	<p>版基礎部において, ①動土圧及び動水圧による荷重及び③慣性力に起因する上載する機器等からの荷重が作用するため影響大。</p>												
<p>抽出結果 (○影響検討実施)</p>	<p style="text-align: center;">○</p>	<p style="text-align: center;">○</p>												

表 3.3-4(3/3) 水平2方向及び鉛直方向地震力の組合せの評価対象構造物の抽出

<p>3.3.4(1)で整理した構造形式の分類 (対象構造物)</p>	<p>5) 鋼管杭基礎 軽油タンク基礎 (鋼管杭), 燃料移送系配管ダクト (鋼管杭), 第一ガスタービン発電機基礎 (鋼管杭), 第一ガスタービン発電機用燃料タンク基礎 (鋼管杭)</p>	<p>6) 壁構造物 非常用ディーゼル発電設備燃料移送ポンプ防護板</p>												
<p>3.3.4(2)で整理した荷重の作用状況</p>	<p>..... 従来設計手法での評価対象断面 (弱軸断面方向)</p>  <p>注: ③慣性力は全ての部材に作用</p> <table border="1" data-bbox="432 877 694 976"> <tr> <td>①動土圧及び動水圧</td> <td>主に胴体部に作用</td> </tr> <tr> <td>②摩擦力</td> <td>主に胴体部に作用</td> </tr> <tr> <td>③慣性力</td> <td>全ての部材に作用</td> </tr> </table>	①動土圧及び動水圧	主に胴体部に作用	②摩擦力	主に胴体部に作用	③慣性力	全ての部材に作用	<p>..... 従来設計手法での評価対象断面</p>  <p>注: ③慣性力は全ての部材に作用</p> <table border="1" data-bbox="1196 877 1456 976"> <tr> <td>①動土圧及び動水圧</td> <td>作用しない</td> </tr> <tr> <td>②摩擦力</td> <td>作用しない</td> </tr> <tr> <td>③慣性力</td> <td>全ての部材に作用</td> </tr> </table>	①動土圧及び動水圧	作用しない	②摩擦力	作用しない	③慣性力	全ての部材に作用
①動土圧及び動水圧	主に胴体部に作用													
②摩擦力	主に胴体部に作用													
③慣性力	全ての部材に作用													
①動土圧及び動水圧	作用しない													
②摩擦力	作用しない													
③慣性力	全ての部材に作用													
<p>従来設計手法における評価対象断面に対して直交する荷重の影響程度</p>	<p>鋼管杭基礎部において, ①動土圧及び動水圧による荷重及び③慣性力に起因する上部工及び上載する機器等からの荷重に影響されるため影響大。</p>	<p>地上構造物である壁構造物は, ③慣性力による荷重の組合せによる影響が想定されるため影響大。</p>												
<p>抽出結果 (○影響検討実施)</p>	<p style="text-align: center;">○</p>	<p style="text-align: center;">○</p>												

- (4) 従来設計手法における評価対象断面以外の 3 次元的な応答特性が想定される箇所の抽出重の組合せによる応答特性が想定される構造形式の抽出

(3)で抽出しなかった構造形式である線状構造物について、構造物ごとの平面図及び断面図を以下に示す。各構造物の構造、地盤条件等を考慮した上で、従来設計手法における評価対象断面以外の 3 次元的な応答特性が想定される箇所を抽出する。なお、海水貯留堰、取水護岸及び取水路は 7 号機設備と 6 号機設備で構造、地盤条件等に大きな差異は無いことから、代表して 7 号機設備の平面図及び断面図を示す。

a. 海水貯留堰【線状構造物】

図 3.3-4 及び図 3.3-5 に海水貯留堰の平面図及び断面図を示す。

各鋼管矢板は、継手部を介して隣接鋼管矢板により鋼管矢板の軸方向に沿って拘束されており、軸方向の断面係数は、法線直角方向と比べて大きいことから、明確な強軸断面方向である。そのため、強軸断面方向の水平力により鋼管矢板に発生する曲げモーメントは比較的小さいため、強軸断面方向の曲げの影響はほとんど受けない。

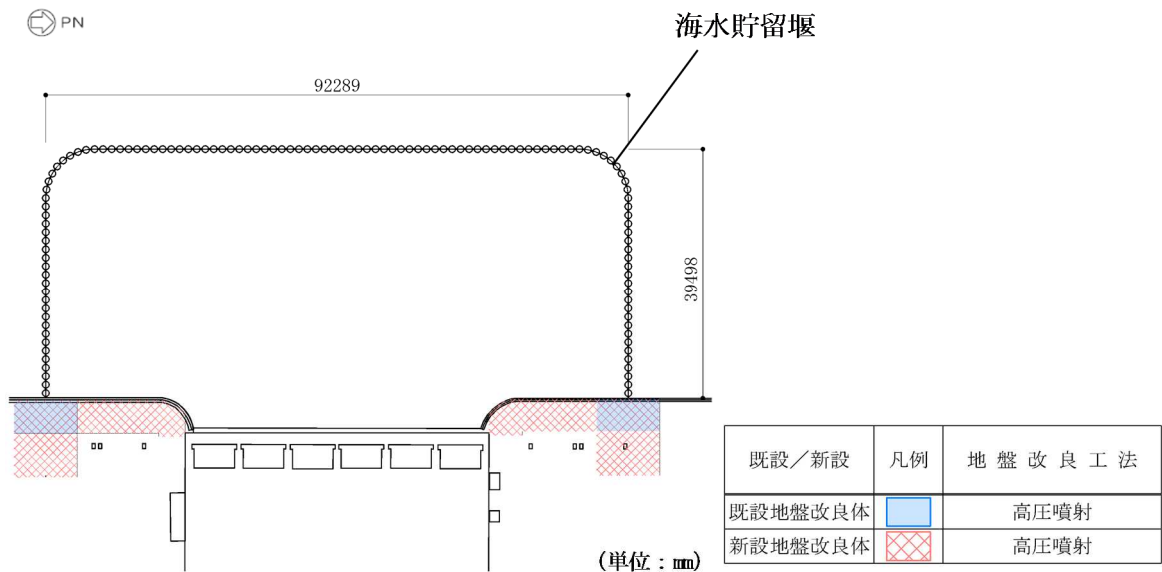


図 3.3-4 海水貯留堰の平面図

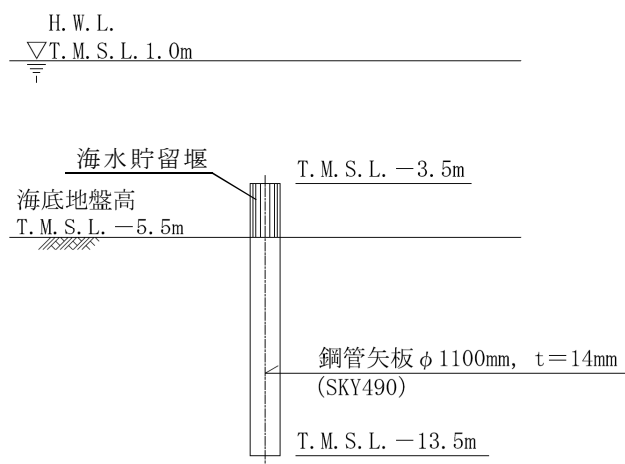


図 3.3-5 海水貯留堰の断面図

b. 取水護岸【線状構造物】

図 3.3-6 及び図 3.3-7 に取水護岸の平面図及び断面図を示す。

取水護岸は、断面変化が無く直線状に設置される矢板構造物であることから、強軸断面方向の曲げの影響はほとんど受けない。

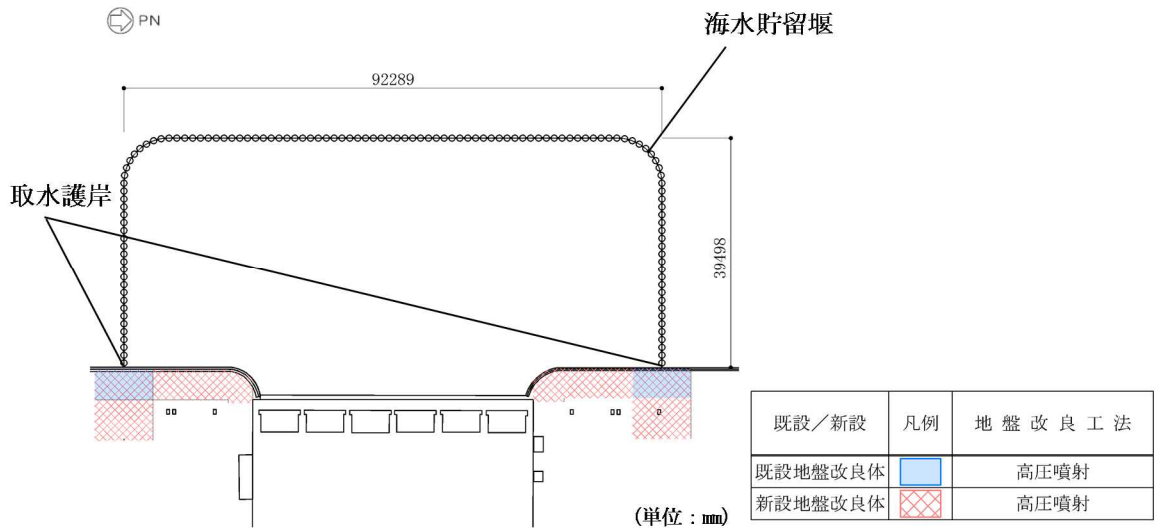


図 3.3-6 取水護岸の平面図

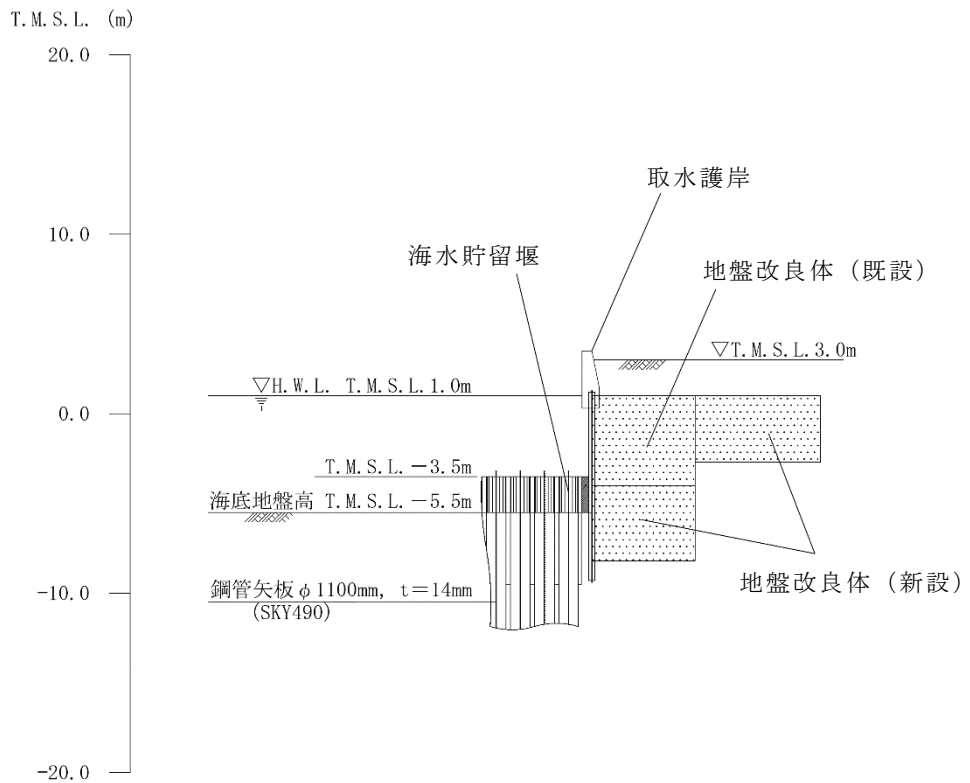
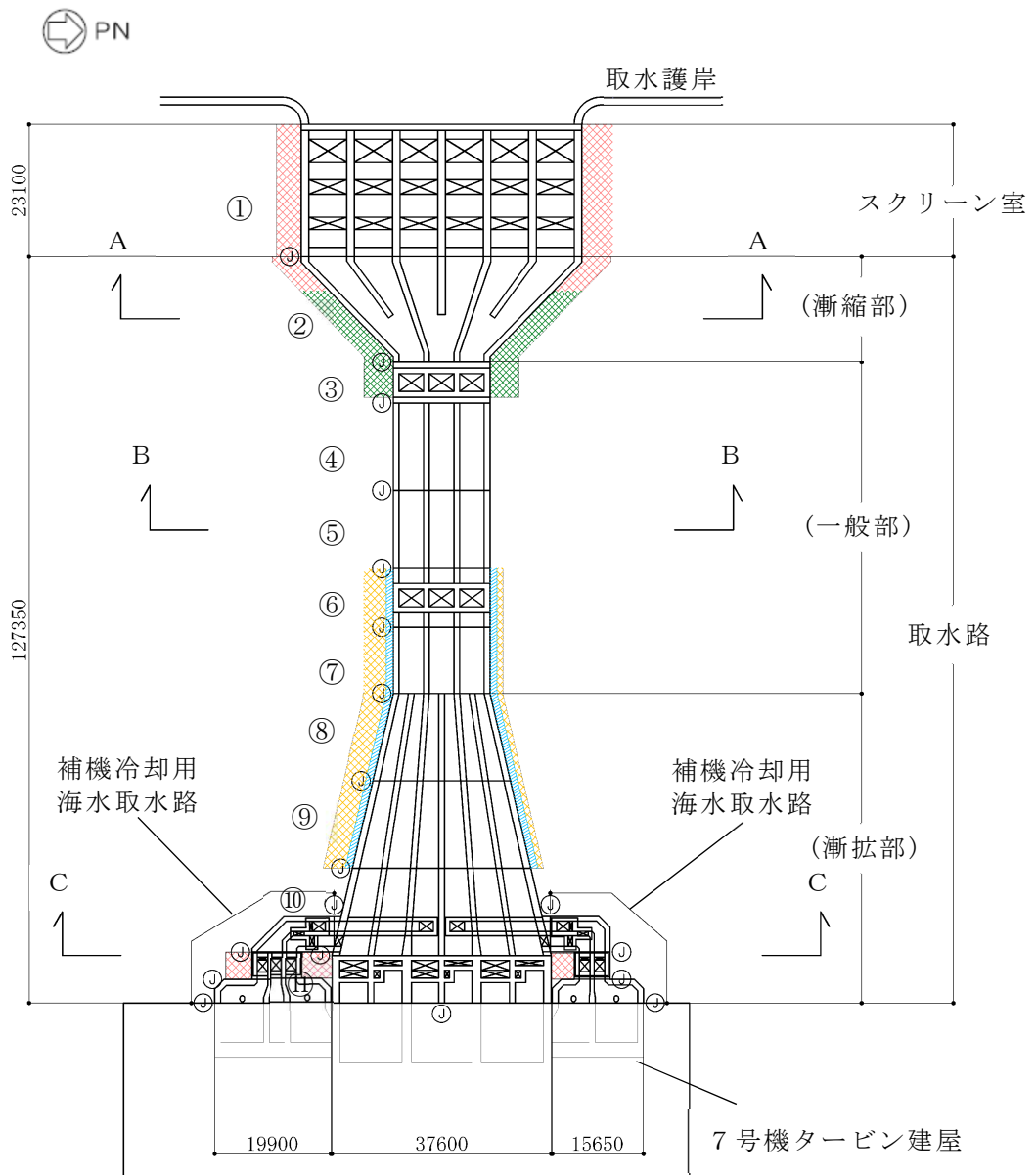


図 3.3-7 取水護岸の断面図

c. 取水路【線状構造物】

図 3.3-8～図 3.3-11 に取水路の平面図及び断面図を示す。

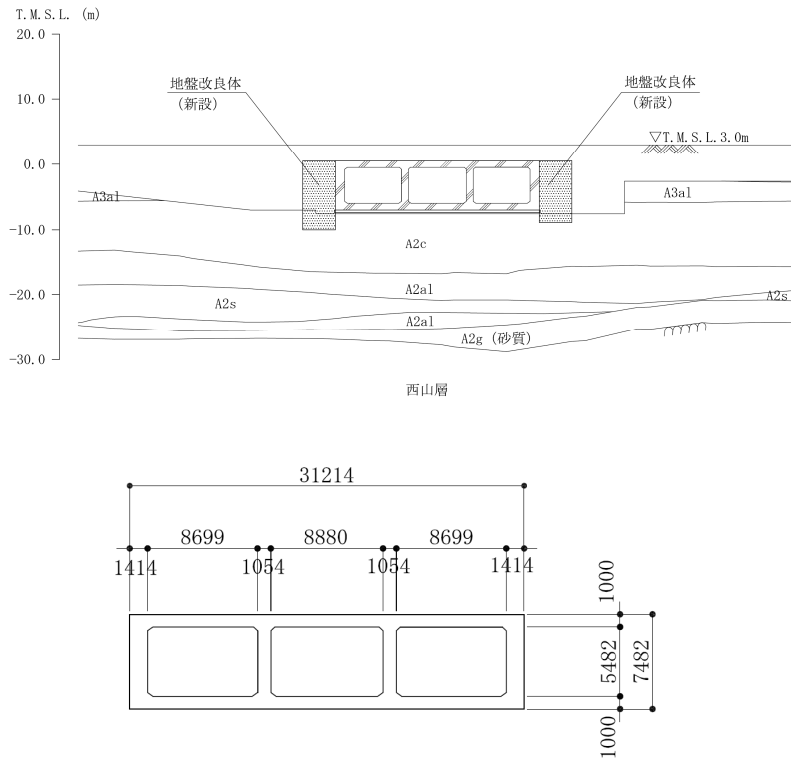
取水路のうち一般部については、断面変化が無く直線上に設置されるため、強軸断面方向の影響をほとんど受けない。また、取水路のうち漸縮部及び漸拡部については、断面変化があるものの断面が徐々に漸縮，漸拡していく形状であり、屈曲部は有さないため、強軸断面方向の曲げの影響はほとんど受けないと考えられる。



(単位：mm)

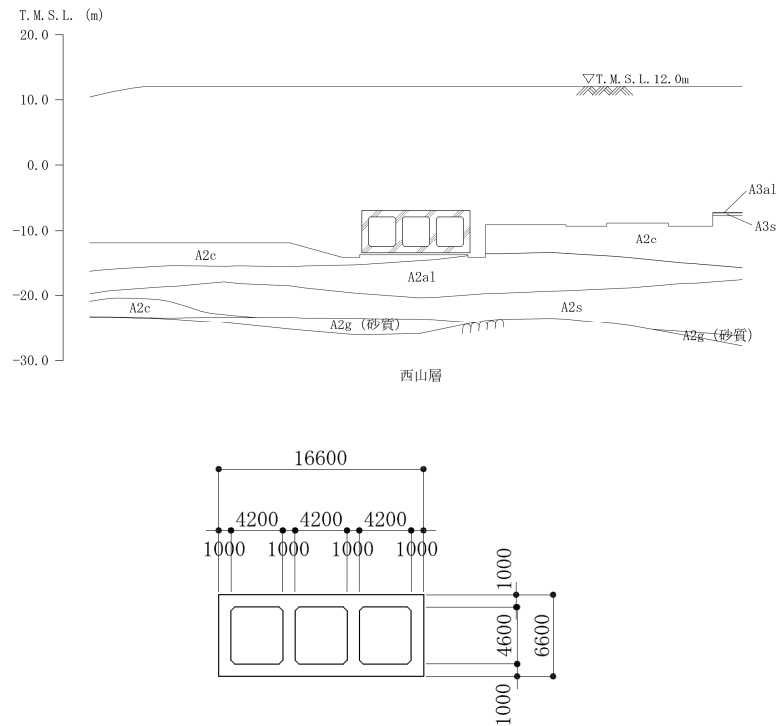
既設／新設	凡例	地盤改良工法
新設地盤改良体		高圧噴射
		無筋コンクリート
		置換(地中連続壁)
		機械攪拌

図 3.3-8 取水路の平面図



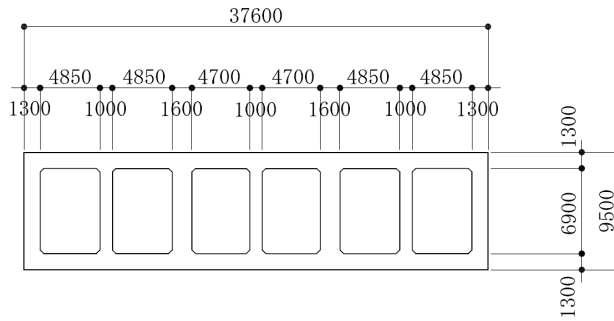
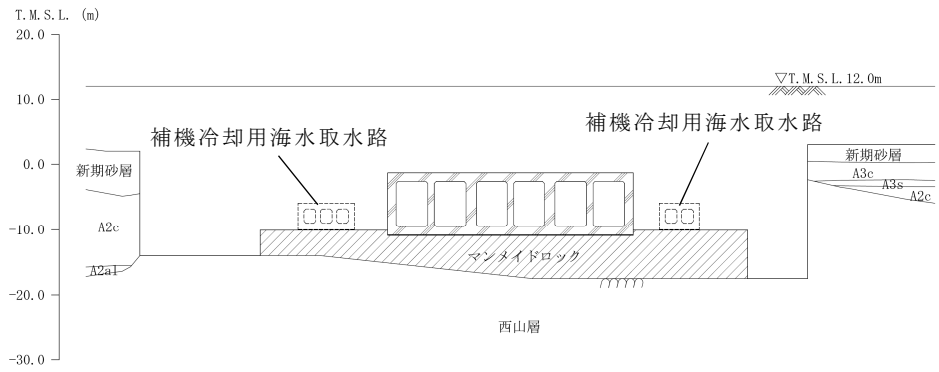
(単位：mm)

図 3.3-9 取水路の断面図 (漸縮部 A-A断面 ブロック②)



(単位：mm)

図 3.3-10 取水路の断面図 (一般部 B-B断面 ブロック⑤)



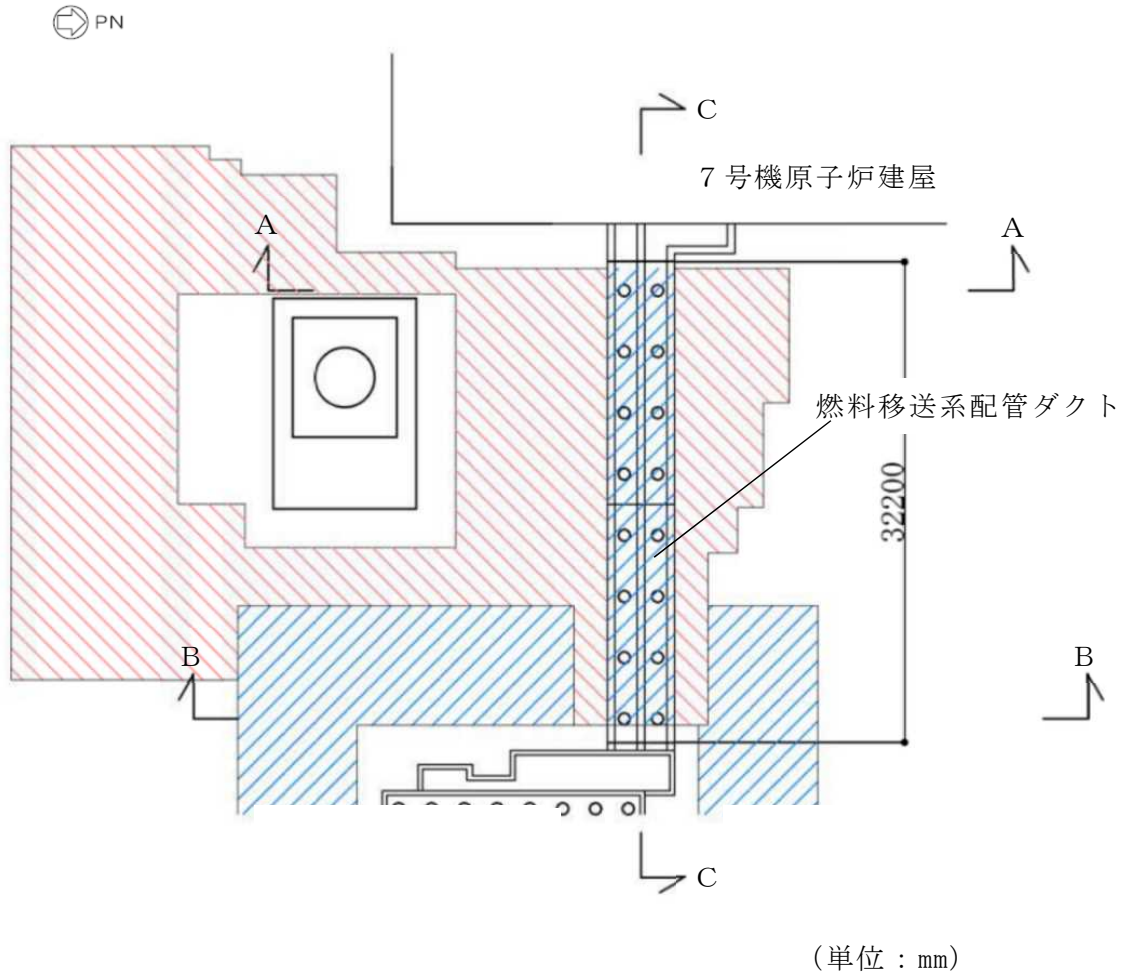
(単位 : mm)

図 3.3-11 取水路の断面図 (漸拡部 C-C断面 ブロック⑩)

d. 燃料移送系配管ダクト【線状構造物】

図 3.3-12～図 3.3-14 に燃料移送系配管ダクトの平面図及び断面図を示す。

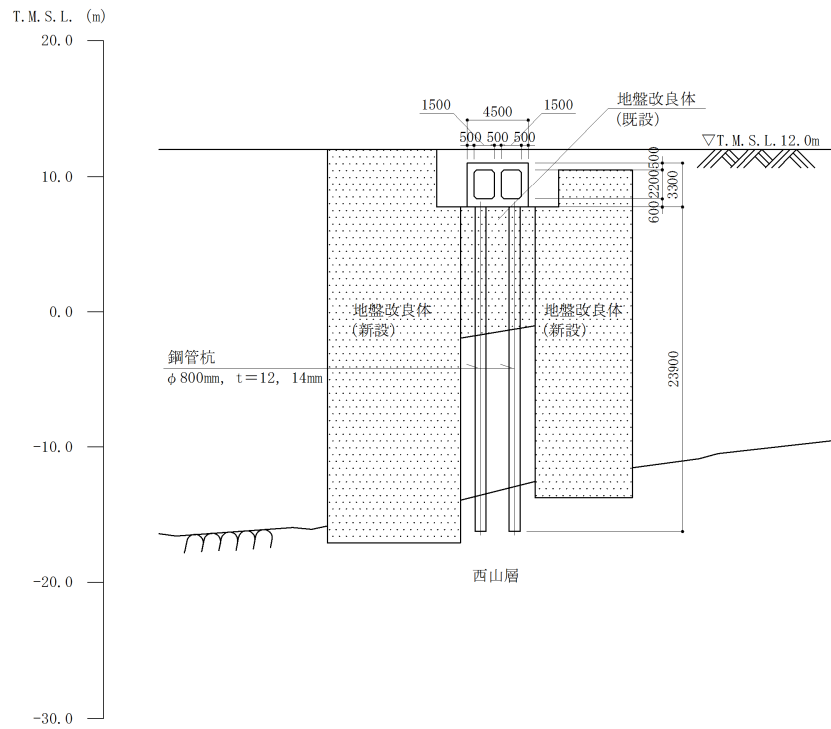
燃料移送系配管ダクトは，断面変化が無く直線上に設置されるため，強軸断面方向の影響をほとんど受けない。



既設／新設	凡例	地盤改良工法
既設地盤改良体		置換(CD掘削)
新設地盤改良体		置換(CD掘削)

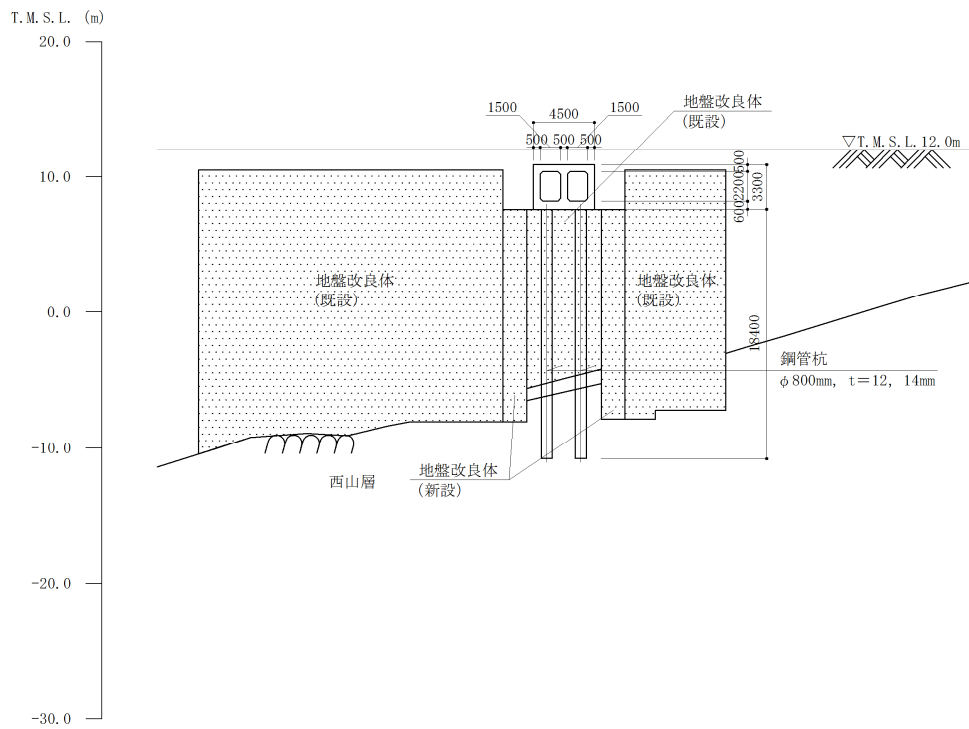
注：置換工法(CD掘削)の施工範囲の内，地上構造物及び埋設構造物がある箇所では，高圧噴射または置換(開削)を適用

図 3.3-12 燃料移送系配管ダクトの平面図



(単位：mm)

図 3.3-13 燃料移送系配管ダクトの断面図 (A-A 断面)



(単位：mm)

図 3.3-14 燃料移送系配管ダクトの断面図 (B-B 断面)

線状構造物として分類した海水貯留堰，取水護岸，取水路及び燃料移送系配管ダクトについて，各構造物の構造，地盤条件等を考慮した上で，従来設計手法における評価対象断面以外の3次元的な応答特性が想定される箇所を確認した。

その結果，これらの構造物については，従来設計手法における評価対象断面以外の3次元的な応答特性が想定される箇所が無いことを確認した。

(5) 従来設計手法の妥当性の確認

補機冷却用海水取水路の従来設計では，図 3.3-15 に示すとおり，屈曲部における 3 次元的な拘束効果（評価対象断面のせん断変形を抑制する箇所や構造部材）を期待せず，評価対象断面に直交する部材のみで荷重を受け持たせる設計であり，十分に保守的な評価となっている。また，補機冷却用海水取水路は直接若しくはマンメイドロックを介して西山層に設置されており，躯体が底版で拘束されていることから，屈曲部における強軸方向の曲げの影響はない。

以上のことから，補機冷却用海水取水路における屈曲部での水平 2 方向及び鉛直方向地震力の組合せの影響は，従来設計手法における評価対象断面での耐震評価で担保される。

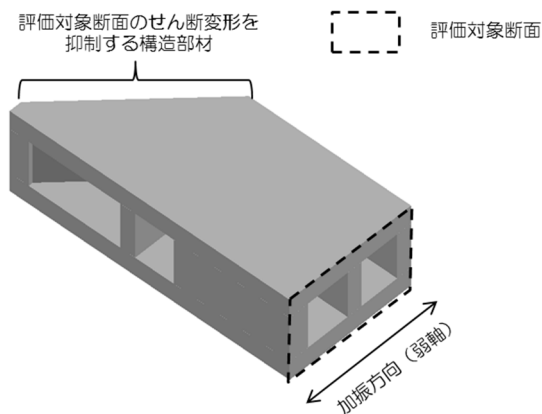


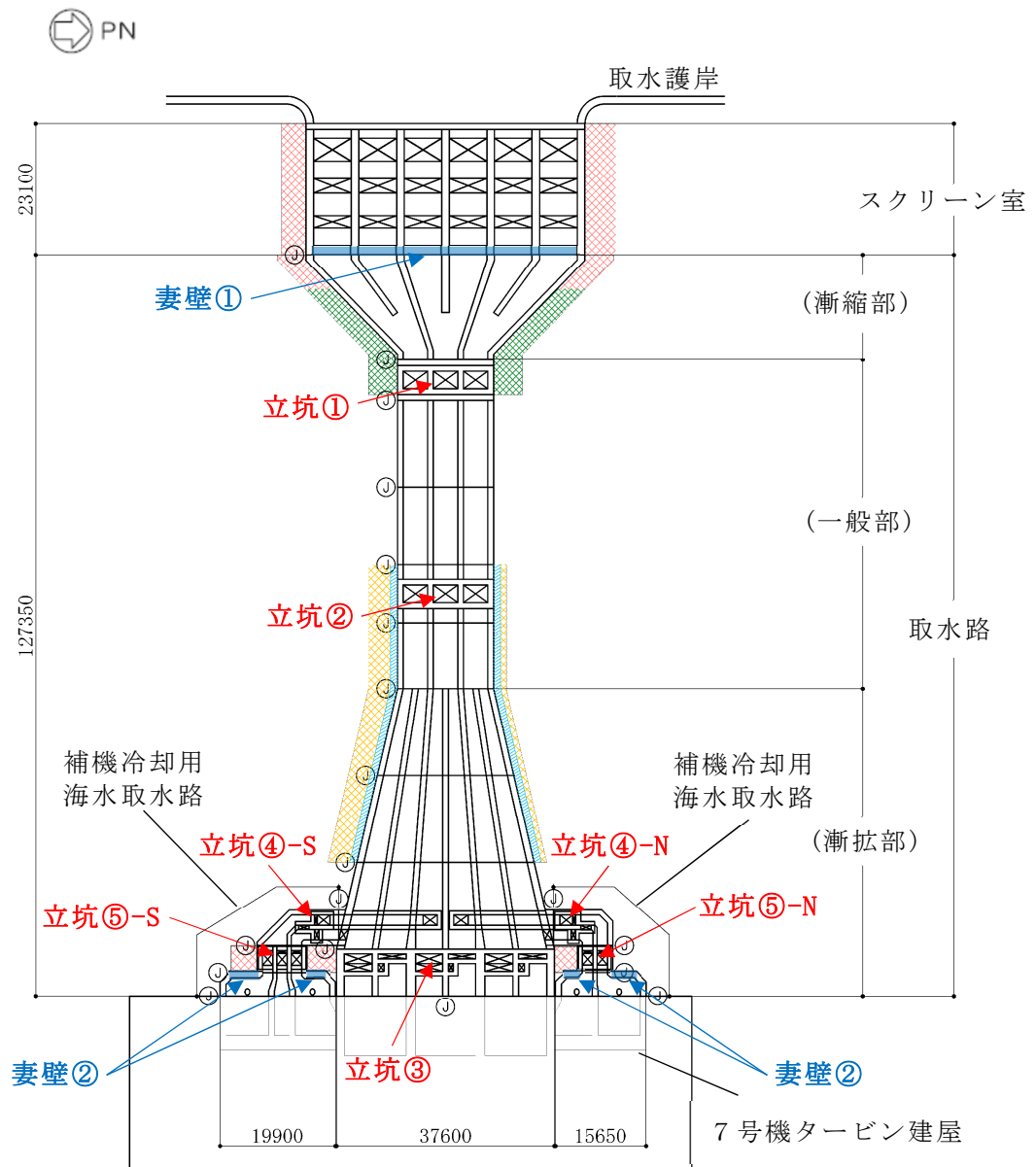
図 3.3-15 屈曲部における 3 次元的な拘束効果

3.3.5 水平2方向及び鉛直方向地震力の組合せの評価対象構造物の抽出結果

3.3.4の検討を踏まえ、水平2方向及び鉛直方向地震力の組合せによる影響評価を検討すべき構造形式として、構造及び作用荷重の観点から、立坑構造物、箱型構造物、版基礎、鋼管杭基礎及び壁構造物を抽出した。上記で抽出した構造形式ごとに代表構造物を選定し、水平2方向及び鉛直方向地震力の組合せによる影響評価を実施する。以下に構造形式ごとの代表構造物の選定結果を示す。

(1) 立坑構造物

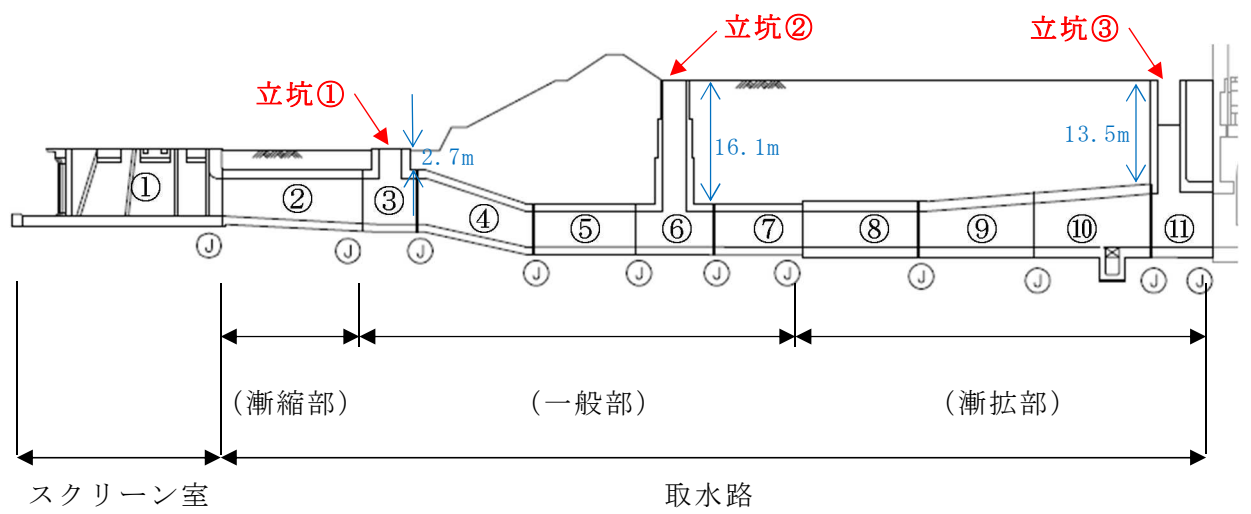
図 3.3-16～図 3.3-18 にスクリーン室、取水路、補機冷却用海水取水路の立坑部の平面図及び縦断図を示す。立坑構造物の代表構造物は、KK7 補足-027-5 「資料 5 スクリーン室、取水路、補機冷却用海水取水路の耐震安全性評価（参考資料 10）取水路立坑の健全性評価について」に示すとおり、7号機の立坑②とする。



(単位：mm)

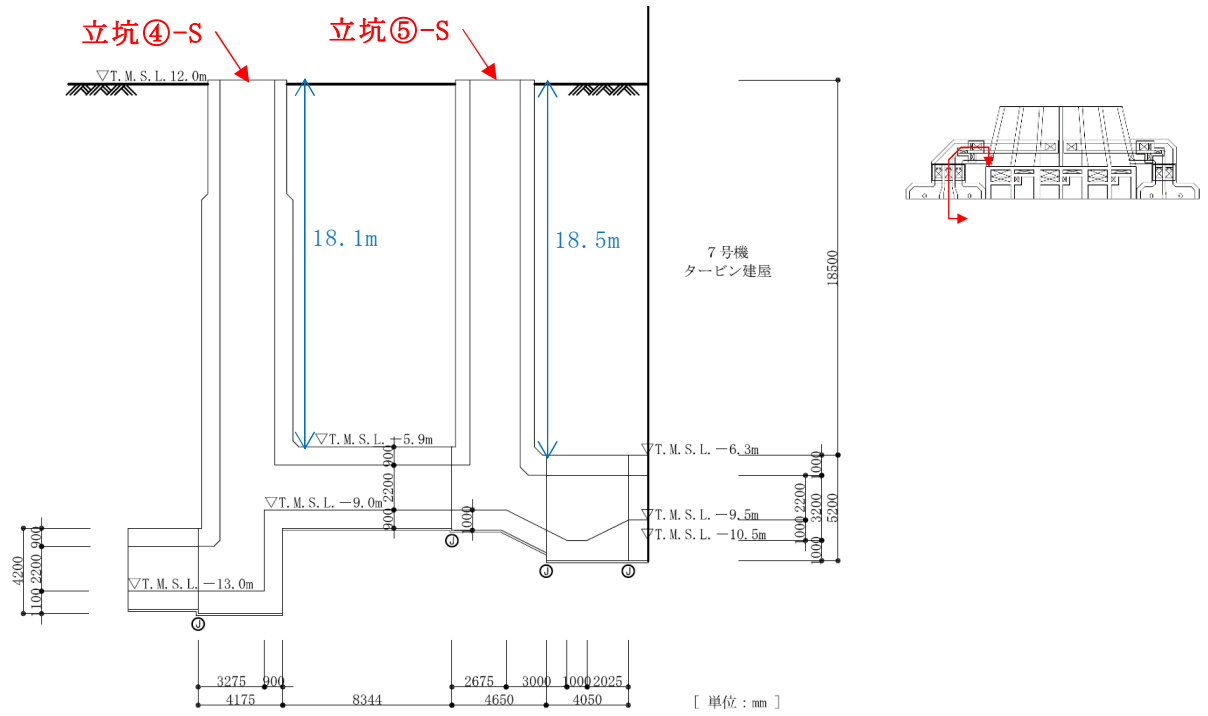
既設／新設	凡例	地盤改良工法
新設地盤改良体		高圧噴射
		無筋コンクリート
		置換(地中連続壁)
		機械攪拌

図 3.3-16 スクリーン室，取水路，補機冷却用海水取水路立坑部及び妻壁部の平面図

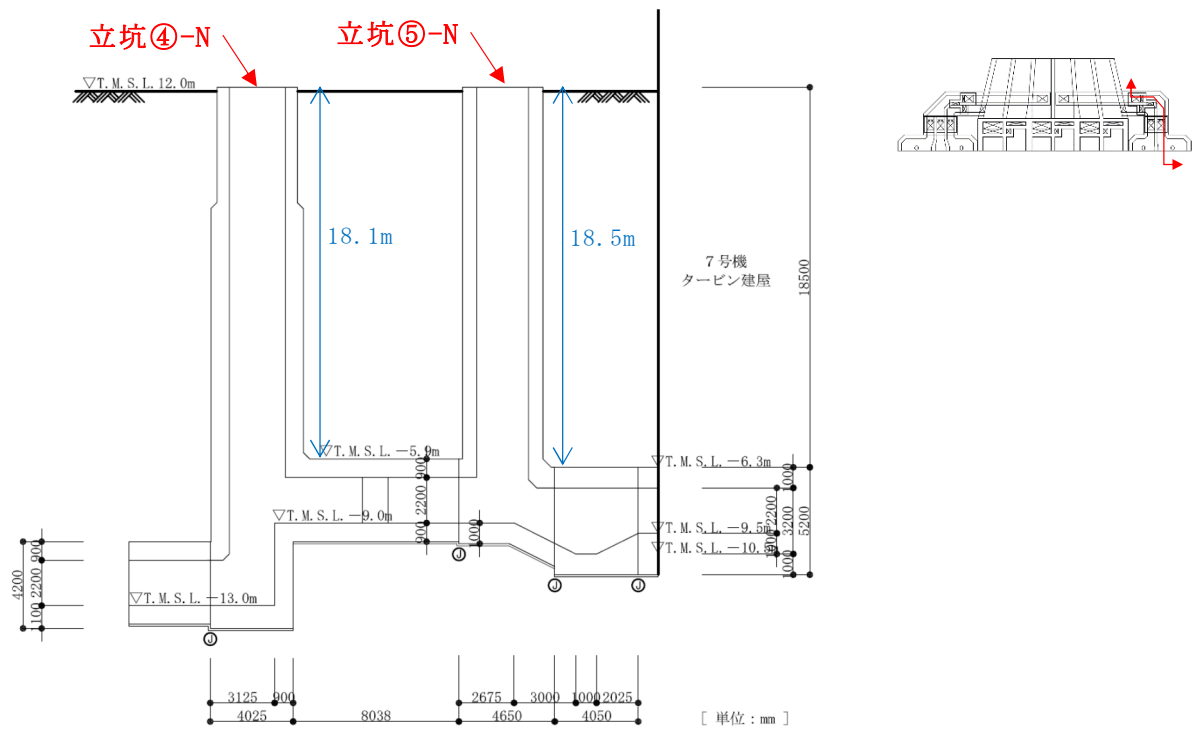


注： ①は耐震ジョイント

図 3.3-17 スクリーン室，取水路立坑部 縦断面図



(a) 補機冷却用海水取水路（南側）



(b) 補機冷却用海水取水路（北側）

図 3.3-18 補機冷却用海水取水路縦断面図

(2) 箱型構造物

図 3.3-16 に示すとおり，スクリーン室及び補機冷却用海水取水路には，スクリーン室の妻壁①と補機冷却用海水取水路の妻壁②が存在する。

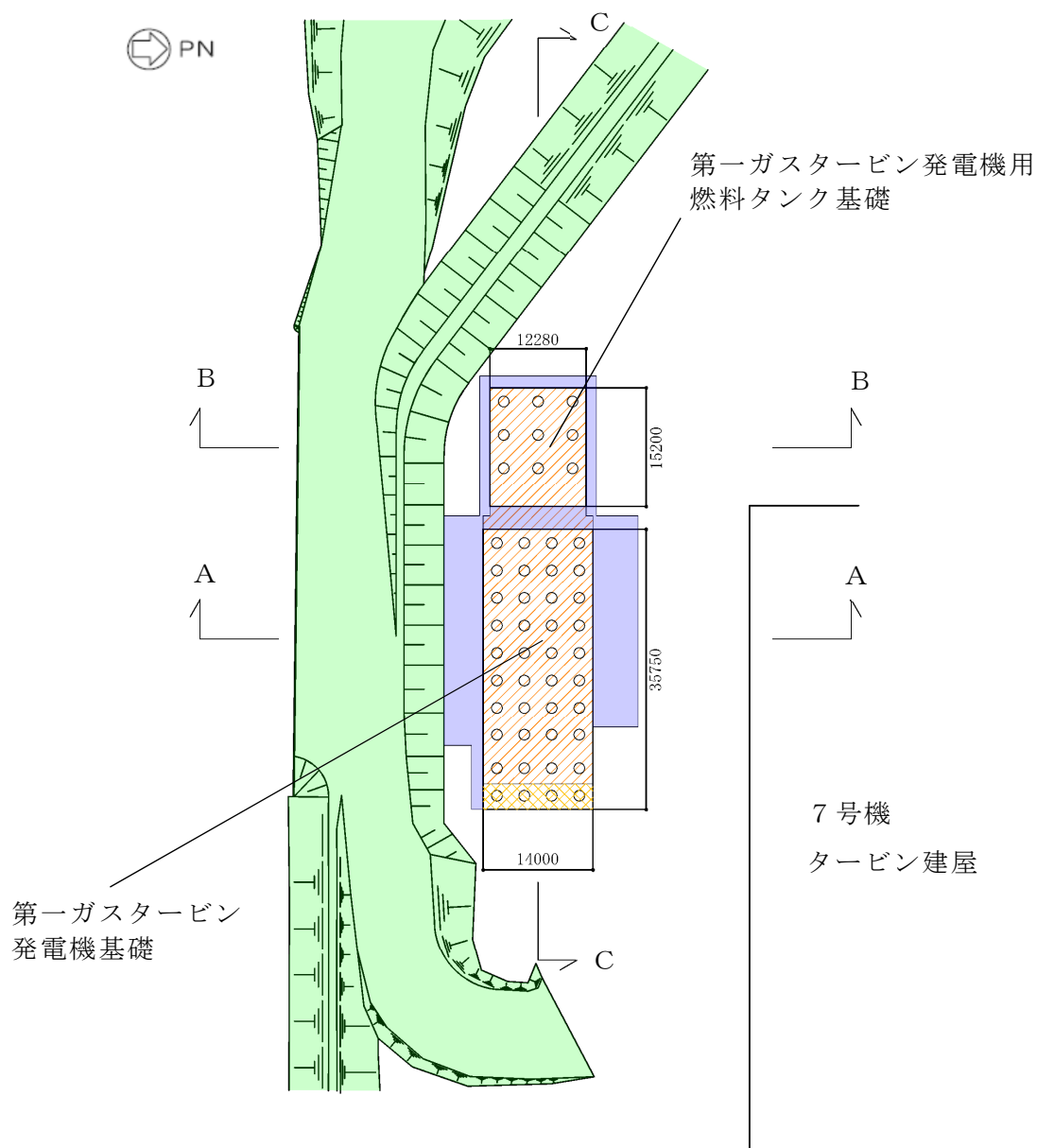
表 3.3-5 に示すとおり，妻壁①と比較し妻壁②は地表面からの設置位置が深く，妻壁部に作用する動土圧及び動水圧の影響が大きいことから，妻壁②を有する補機冷却用海水取水路を箱型構造物の代表構造物として選定する。

表 3.3-5 妻壁の設置深さ*

妻壁	深さ(m)
①	2.5
②	22.5

注記* : 地表面～妻壁下端の高さ

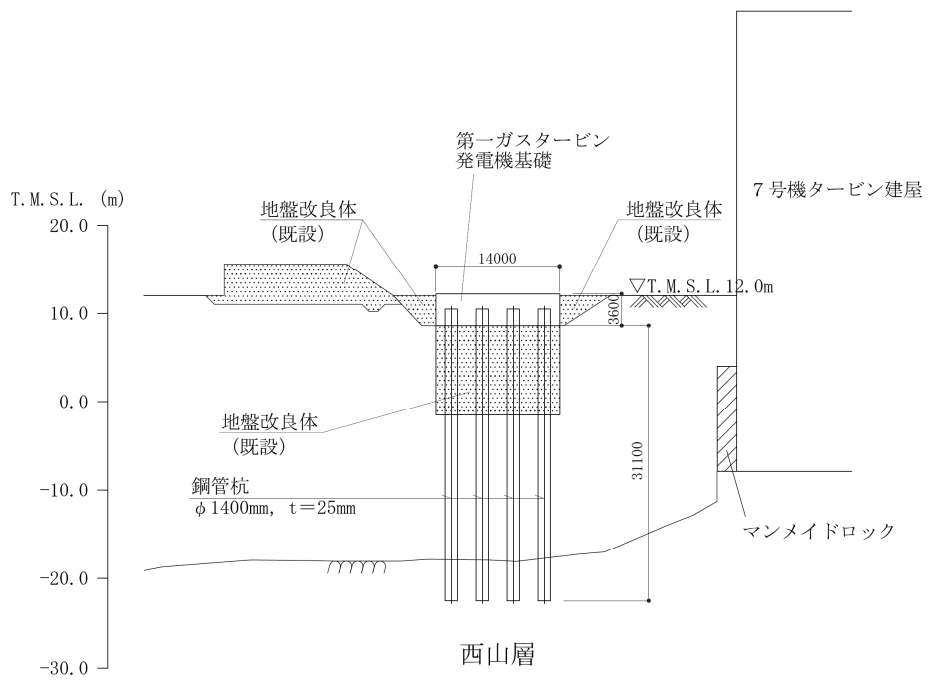
また，常設代替交流電源設備基礎の平面図及び断面図を図 3.3-19～図 3.3-22 に示す。図 3.3-21 及び図 3.3-22 に示すとおり，第一ガスタービン発電機用燃料タンク基礎（鉄筋コンクリート）についても，面積が大きい妻壁を有することから，箱型構造物の代表構造物として選定する。



(単位：mm)

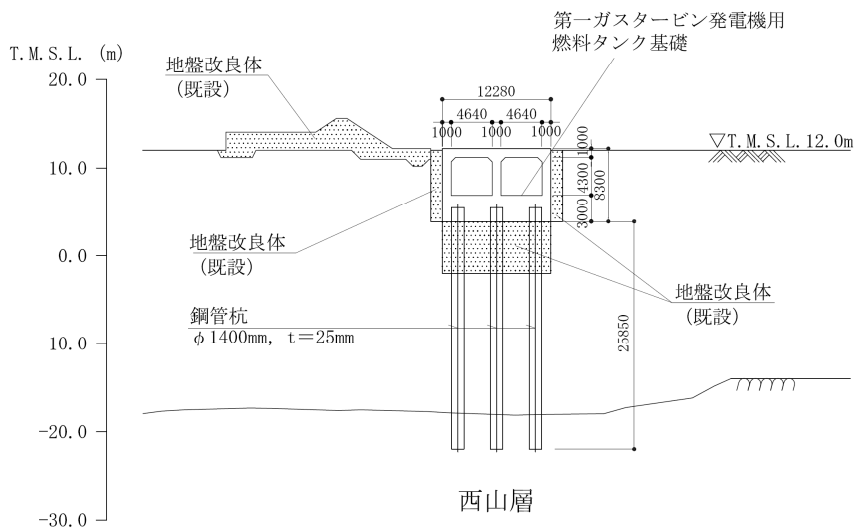
既設/新設	凡例	地盤改良工法
		機械攪拌
既設地盤改良体		土質安定処理土
		改良盛土
新設地盤改良体		機械攪拌

図 3.3-19 常設代替交流電源設備基礎の平面図



(単位：mm)

図 3.3-20 常設代替交流電源設備基礎断面図 (A-A 断面)



(単位：mm)

図 3.3-21 常設代替交流電源設備基礎断面図 (B-B 断面)

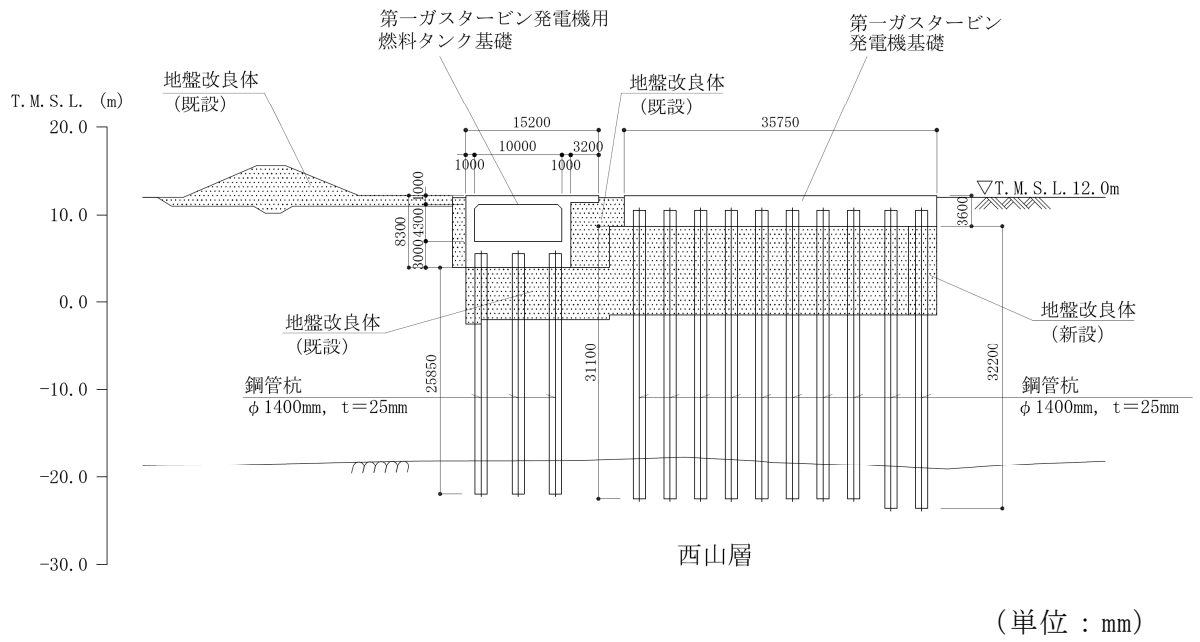


図 3.3-22 常設代替交流電源設備基礎断面図 (C-C 断面)

(3) 版基礎

版基礎については、版基礎の寸法、仕様、上載荷重及び周辺地盤の状況が構造物ごとに異なるため、軽油タンク基礎、第一ガスタービン発電機基礎及び軽油タンク基礎（6号機設備）の全ての構造物について影響評価を行う。

(4) 鋼管杭基礎

鋼管杭基礎については、鋼管杭の材質、杭径、杭間隔、長さ、上載荷重及び周辺地盤の状況が構造物ごとに異なり、定性的に代表構造物を選定することが困難であるため、各施設の耐震評価対象断面における鋼管杭の照査値（水平1方向及び鉛直方向地震力の組合せに基づく耐震評価結果）に基づき代表構造物を選定し、影響評価を行う。表 3.3-6 に鋼管杭基礎の代表構造物の選定結果を示す。表 3.3-6 より、鋼管杭の曲げ軸力及びせん断力照査全体のうち照査値が最も大きい軽油タンク基礎（6号機設備）とせん断力照査値が最大となる第一ガスタービン発電機用燃料タンク基礎を代表構造物として選定する。なお、第一ガスタービン発電機基礎は、第一ガスタービン発電機用燃料タンク基礎と比較しタービン建屋による変形抑制効果が期待出来ることから、第一ガスタービン発電機用燃料タンク基礎を代表構造物として選定し、影響評価を行う。

表 3.3-6 鋼管杭基礎の代表構造物選定結果

構造形式	構造物名	最大照査値		選定結果	選定理由
		曲げ軸力照査	せん断力照査		
鋼管杭基礎	軽油タンク基礎	0.30	0.64		
	燃料移送系配管ダクト	0.10	0.35		
	第一ガスタービン発電機基礎	0.85	0.72		
	第一ガスタービン発電機用燃料タンク基礎	0.73	0.87	○	せん断力照査値最大
	軽油タンク基礎（6号機設備）	0.91	0.75	○	曲げ軸力照査値最大（全体最大）

(5) 壁構造物

壁構造物である非常用ディーゼル発電設備燃料移送ポンプ防護板については、慣性力による影響が想定されるため、影響評価を行う。

3.3.6 水平2方向及び鉛直方向地震力の組合せの評価

(1) 立坑構造物

a. 評価方法

立坑構造物である取水路立坑は、図 3.3-23 に示すとおり、水路部と立坑部から構成される。このうち、立坑部については、KK7 補足-027-5「資料5 スクリーン室、取水路、補機冷却用海水取水路の耐震安全性評価（参考資料10）取水路立坑の健全性評価について」において、水平2方向及び鉛直方向地震力の組合せを考慮した耐震評価を実施し、十分な構造強度を有していることを確認していることから、当資料では水路部について水平2方向及び鉛直方向地震力の組合せを考慮した耐震評価を実施する。

水路部の評価は、水路部の弱軸断面方向（NS方向）及び強軸断面方向（EW方向）におけるそれぞれの2次元の地震応答解析にて、互いに干渉し合う断面力や応力を選定し、弱軸断面方向加振における部材照査において、強軸断面方向加振の影響を考慮し評価する。

強軸断面方向加振については、水路部の側壁及び隔壁が、強軸断面方向加振にて耐震壁としての役割を担うことから、当該構造部材を耐震壁と見なし、「鉄筋コンクリート構造計算基準・同解説—許容応力度設計法—（日本建築学会，1999）」（以下「RC規準」という。）に準拠し耐震評価を実施する。

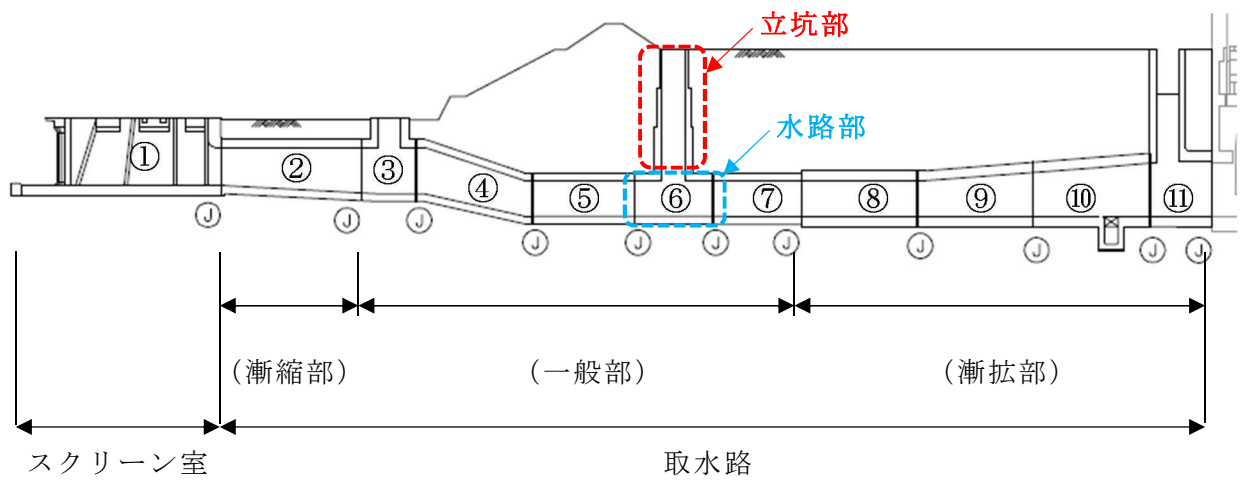
RC規準では、耐震壁に生じるせん断力（面内せん断）に対して、コンクリートのみで負担できるせん断耐力と、鉄筋のみで負担できるせん断耐力のいずれか大きい方を鉄筋コンクリートのせん断耐力として設定する。したがって、壁部材に生じるせん断力がコンクリートのみで負担できるせん断耐力以下であれば、鉄筋によるせん断負担は無く、鉄筋には応力が発生しないものとして取り扱う。

一方、強軸断面方向加振にて生じるせん断力を、水路部の側壁及び隔壁のコンクリートのみで負担できず、鉄筋に負担させる場合、図 3.3-24 に示すとおり、強軸断面方向加振にて発生する側壁及び隔壁の主筋の発生応力が、弱軸断面方向における構造部材の照査に影響を及ぼす可能性がある。

したがって、水平2方向及び鉛直方向地震力の組合せによる影響評価においては、強軸断面方向加振にて発生する応力を、弱軸断面方向における構造部材の照査に付加することで、その影響の有無を検討する。

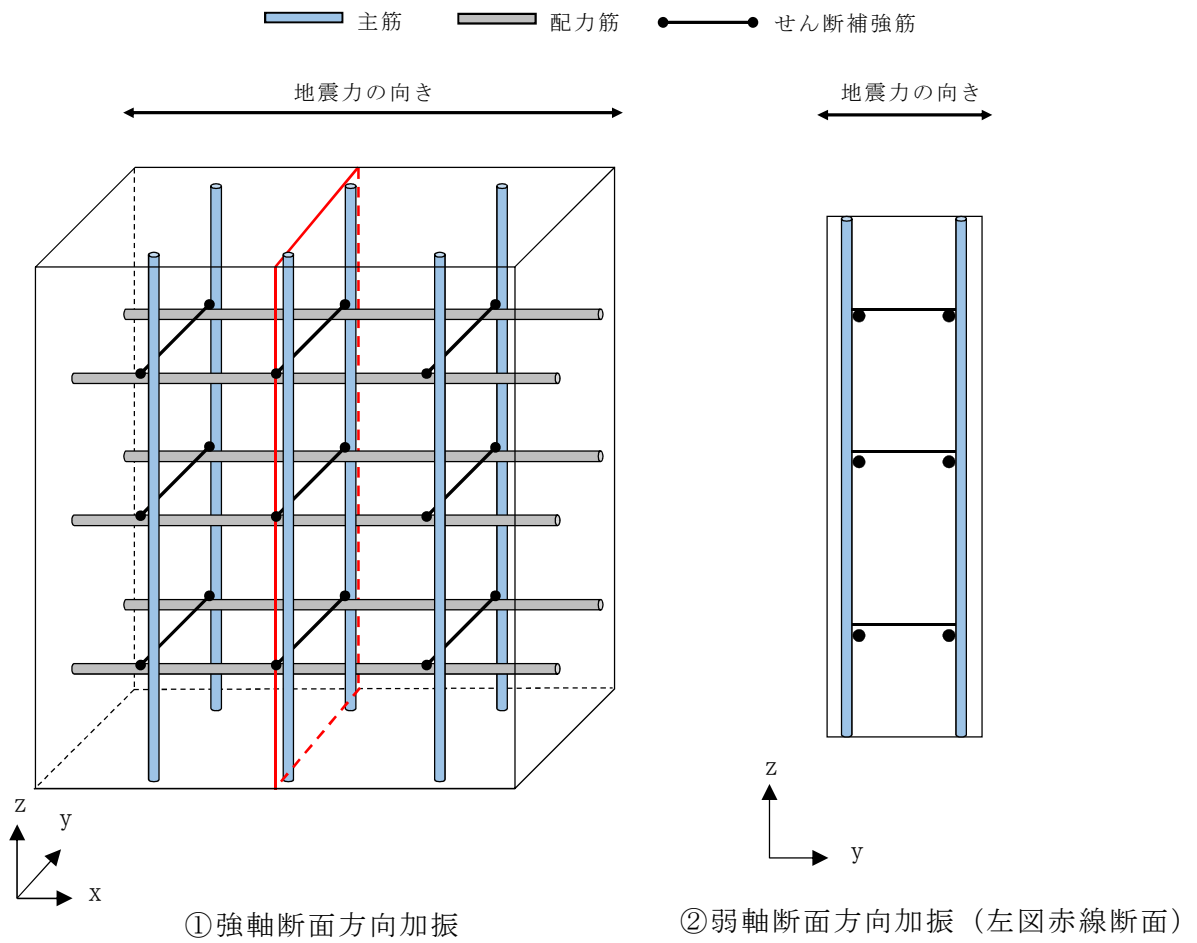
なお、弱軸断面方向及び強軸断面方向の地震応答解析では、保守的に両方向とも基準地震動 S_s を用いる。

図 3.3-25 に水路部の水平2方向及び鉛直方向地震力の組合せによる評価フローを示す。



注： ①は耐震ジョイントを示す

図 3.3-23 取水路立坑の構造部位



		① 強軸断面 方向加振	② 弱軸断面 方向加振	備 考
断面力	My (y 軸まわりの曲げモーメント)	△	×	
	Mx (x 軸まわりの曲げモーメント)	×	○	
	Nz (鉛直方向軸力)	○	○	互いに干渉する可能性あり
	Q _{zx} (zx 平面内せん断)	○	×	
	Q _z (z 方向面外せん断)	×	○	
応力	主筋	○	○	互いに干渉する可能性あり
	配力筋	○	×	
	せん断補強筋	×	○	

(凡例) ○：発生する可能性あり，△：発生する可能性があるが極めて軽微，×：発生しない)

図 3.3-24 強軸断面方向加振及び弱軸断面方向加振において発生する断面力・応力

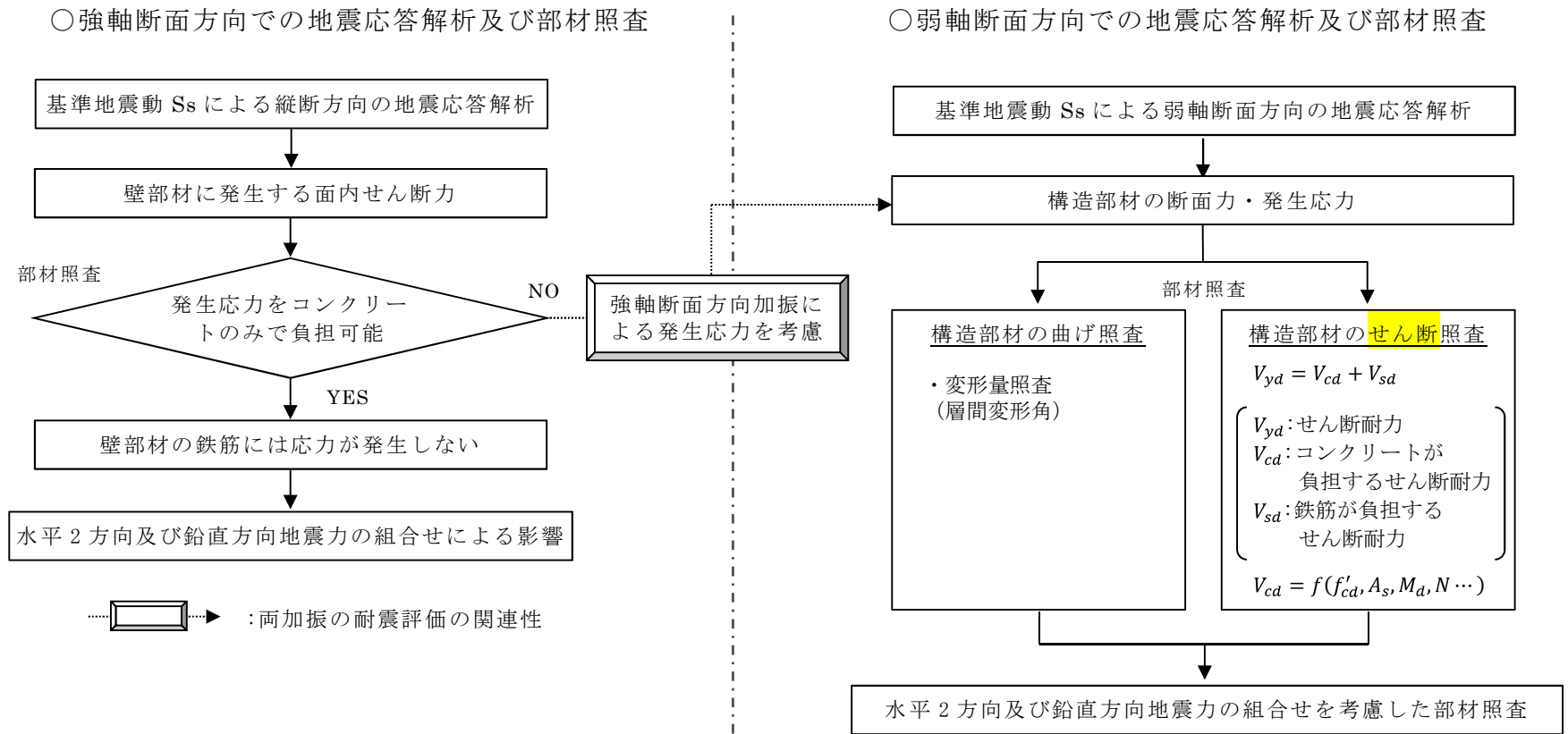


図 3.3-25 水路部の水平 2 方向及び鉛直方向地震力の組合せの評価フロー

c. 評価条件

(a) 地震応答解析手法

強軸断面方向（EW 方向）の地震応答解析手法は、KK7 補足－027－5「資料 5 スクリーン室，取水路，補機冷却用海水取水路の耐震安全性評価（参考資料 10）取水路立坑の健全性評価について」に示す地震応答解析手法と同様とする。

(b) 地震応答解析モデル

強軸断面方向（EW 方向）における地震応答解析モデルの設定は、KK7 補足－027－5「資料 5 スクリーン室，取水路，補機冷却用海水取水路の耐震安全性評価（参考資料 10）取水路立坑の健全性評価について」に示す強軸断面方向（EW 方向）の解析モデルと同様とする。

(c) 解析ケース

解析ケース及び地震動は、KK7 補足－027－5「資料 5 スクリーン室，取水路，補機冷却用海水取水路の耐震安全性評価」に示す取水路（一般部）で実施している全ての解析ケース及び地震動とする。

(d) 許容限界

許容限界は、「鉄筋コンクリート構造計算規準・同解説－許容応力度設計法－（日本建築学会，1999）」を参考に，以下の式で求まるコンクリートの許容せん断力（ Q_1 ）から算定する短期許容せん断応力とする。

$$Q_1 = t \cdot l \cdot f_s$$

ここで，

t：壁板の厚さ

l：壁部材の幅

f_s ：コンクリートの短期許容せん断応力度

（（ $\frac{F_c}{30}$ かつ $0.5 + \frac{F_c}{100}$ 以下）の 1.5 倍）

e. 評価結果

強軸断面方向（EW 方向）にて側壁及び隔壁に発生するせん断応力及び許容せん断応力を表 3.3-7 に示す。

水路部の強軸断面方向（EW 方向）にて発生するせん断応力は、最大で 876kN/m² である。一方、RC 規準によるコンクリートの許容せん断応力は、1088kN/m² であることから、壁部材に発生するせん断力はコンクリートの許容せん断応力を下回る。

したがって、強軸断面方向加振において壁部材に発生するせん断力はコンクリートのみで負担でき、壁部材の鉄筋には顕著な応力は発生しないことから、強軸断面方向加振にて壁部材に生じるせん断応力は、弱軸断面方向の耐震評価に影響を与えることはない。

表 3.3-7 側壁及び隔壁の面内せん断力に対する照査結果（水路部）

解析ケース	地震動	照査用 面内せん断応力 τ_{max} (kN/m ²)	短期許容せん断応力 Q (kN/m ²)	照査値 τ_{max}/Q
①	Ss-1++	845	1088	0.78
	Ss-1-+	822		0.76
	Ss-1+-	864		0.79
	Ss-1--	858		0.79
	Ss-2	740		0.68
	Ss-3++	755		0.69
	Ss-3-+	770		0.71
	Ss-3+-	826		0.76
	Ss-3--	797		0.73
	Ss-4	728		0.67
	Ss-5	686		0.63
	Ss-6	714		0.66
	Ss-7	695		0.64
	Ss-8++	668		0.61
	Ss-8-+	640		0.59
②	Ss-1--	832	0.76	
③	Ss-1--	876	0.81	
④	Ss-1--	854	0.78	
⑤	Ss-1--	836	0.77	

(2) 箱型構造物

補機冷却用海水取水路については、V-2-10-3-1-8「補機冷却用海水取水路の耐震性についての計算書」において、水平2方向及び鉛直方向地震力の組合せを考慮した耐震評価を実施し、十分な構造強度を有していることを確認している。

(3) 版基礎

軽油タンク基礎、第一ガスタービン発電機基礎及び軽油タンク基礎（6号機設備）の鉄筋コンクリート部材については、V-2-2-18「軽油タンク基礎の耐震性についての計算書」、V-2-2-22「常設代替交流電源設備基礎の耐震性についての計算書」及びV-2-2-24「軽油タンク基礎（6号機設備）の耐震性についての計算書」において、水平2方向及び鉛直方向地震力の組合せを考慮した耐震評価を実施し、十分な構造強度を有していることを確認している。

(4) 鋼管杭基礎

a. 評価方法

鋼管杭基礎の水平 2 方向及び鉛直方向地震力の組合せによる影響評価については、直交する水平 2 方向におけるそれぞれの 2 次元有効応力解析にて評価した同時刻の断面力を組み合わせて用いる。これにより算定した水平 2 方向及び鉛直方向地震力による応答が許容限界以下であることを確認する。

本検討において、軽油タンク基礎（6号機設備）は水平 1 方向の検討で照査値が卓越する曲げ軸力照査、第一ガスタービン発電機用燃料タンク基礎は同様にせん断力照査について水平 2 方向及び鉛直方向地震力の組合せによる影響評価を実施する。

b. 水平 2 方向及び鉛直方向地震力を考慮した照査値の算定方法

(a) 曲げ軸力照査

KK7 補足-027-2「資料 2 軽油タンク基礎の耐震安全性評価」より、軽油タンク基礎（6号機設備）の鋼管杭の曲げ軸力照査において照査値が卓越する肉厚 9mm の杭を検討対象とし、降伏モーメントに対する曲率を許容限界とする。

水平 2 方向及び鉛直方向地震力を考慮した曲げ軸力照査値の算定式を以下に示す。

$$R_{\phi_{\max}} = \max\left(\frac{\phi(t)}{\phi_{y1}(t)}, \frac{\phi(t)}{\phi_{y2}(t)}\right)$$

ここで、 $R_{\phi_{\max}}$: 曲げ軸力照査の時刻歴最大照査値

$\phi_{y1}(t)$: 時刻 t における 1 方向目の降伏モーメントに対する曲率

$\phi_{y2}(t)$: 時刻 t における 2 方向目の降伏モーメントに対する曲率

$\phi(t)$: 時刻 t における水平 2 方向及び鉛直方向地震力考慮した曲率

$$\phi(t) = \gamma_a \cdot \sqrt{(\phi_1(t))^2 + (\phi_2(t))^2}$$

γ_a : 構造解析係数 (=1.05)

$\phi_1(t)$: 時刻 t における 1 方向目の曲率

$\phi_2(t)$: 時刻 t における 2 方向目の曲率

(b) せん断力照査

KK7 補足-027-4「資料4 常設代替交流電源設備基礎の耐震安全性評価」より、キャスク指針に基づく終局せん断強度を許容限界とする。

水平2方向及び鉛直方向地震力を考慮したせん断力照査値の算定式を以下に示す。

$$R_{Q_{\max}} = \frac{Q(t)}{Q_u}$$

ここで、 $R_{Q_{\max}}$: せん断力照査の時刻歴最大照査値

Q_u : 終局せん断強度

$Q(t)$: 時刻 t における水平2方向及び鉛直方向地震力考慮したせん断力

$$Q(t) = \gamma_a \cdot \sqrt{(Q_1(t))^2 + (Q_2(t))^2}$$

γ_a : 構造解析係数 (=1.05)

$Q_1(t)$: 時刻 t における1方向目のせん断力

$Q_2(t)$: 時刻 t における2方向目のせん断力

c. 評価条件

(a) 地震応答解析

地震応答解析は、KK7 補足-027-2「資料 2 軽油タンク基礎の耐震安全性評価」及び KK7 補足-027-4「資料 4 常設代替交流電源設備基礎の耐震安全性評価」に示す方法と同様とする。

(b) 模擬地震動

鋼管杭基礎の水平 2 方向及び鉛直方向地震力の組合せによる影響評価では、全く同じ地震動が同時に水平 2 方向に発生することは現実的には考えにくいことから、鋼管杭基礎の水平 1 方向の照査において最大照査値となる断面に対して直交する方向には、「別紙 5 方向性を考慮しない水平地震動における模擬地震波の作成方針」に基づき作成した位相の異なる模擬地震波を用いる。

(c) 検討ケースの及び地震波の選定

軽油タンク基礎（6号機設備）については、「B-B 断面，解析ケース③，地震動 S s-1-+」で鋼管杭の曲げ軸力照査値が最大となるため，同解析ケース，地震波を検討対象とし，直交する A-A 断面に対して位相の異なる模擬地震波を用いる。

第一ガスタービン発電機用燃料タンク基礎については、「C-C 断面，解析ケース③，地震動 S s-3++」で鋼管杭のせん断力照査値が最大となるため，同解析ケース，地震波を検討対象とし，直交する B-B 断面に対して位相の異なる模擬地震波を用いる。

d. 評価結果

(a) 軽油タンク基礎（6号機設備）

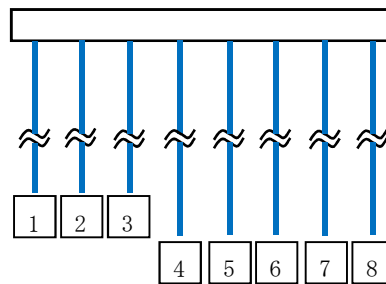
水平2方向及び鉛直方向地震力を考慮した曲げ軸力照査値最大時の曲率を表 3.3-8, 抽出位置図を図 3.3-26, 水平2方向及び鉛直方向地震力を考慮した鋼管杭の曲げ軸力照査結果を表 3.3-9に示す。水平2方向及び鉛直方向地震力を考慮した場合でも, 照査用曲率が許容限界以下であることを確認した。

表 3.3-8 水平2方向及び鉛直方向地震力を考慮した曲げ軸力照査値最大時の曲率

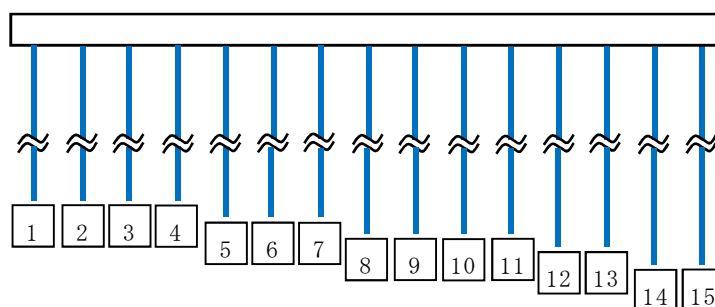
1方向目の曲率 (A-A断面)		2方向目の曲率 (B-B断面)		2方向及び鉛直方向地震力を考慮した曲率*2 $\phi(t)$ (1/m)
抽出位置*1	$\phi_1(t)$ (1/m)	抽出位置*1	$\phi_2(t)$ (1/m)	
2	6.87×10^{-4}	9	1.74×10^{-3}	1.97×10^{-3}

注記*1 : 抽出位置は下図に示す。

*2 : 構造解析係数 γ_a を考慮



A-A断面



B-B断面

図 3.3-26 抽出位置図

表 3.3-9 水平 2 方向及び鉛直方向地震力を考慮した鋼管杭の曲げ軸力照査結果

2 方向及び 鉛直方向地震力を 考慮した曲率*1 $\phi(t)$ (1/m)	1 方向目の 降伏モーメント に対する曲率*2 (A-A 断面) $\phi_{y1}(t)$ (1/m)	2 方向目の 降伏モーメント に対する曲率*2 (B-B 断面) $\phi_{y2}(t)$ (1/m)	照査値 $R_{\phi \max}$
1.97 × 10 ⁻³	2.58 × 10 ⁻³	2.08 × 10 ⁻³	0.95

注記*1 : 構造解析係数 γ_a を考慮

*2 : 部材係数 γ_b を考慮

(b) 第一ガスタービン発電機用燃料タンク基礎

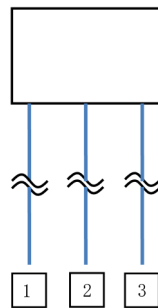
水平2方向及び鉛直方向地震力を考慮したせん断力照査値最大時のせん断力を表 3.3-10, 抽出位置図を図 3.3-27, 水平2方向及び鉛直方向地震力を考慮した鋼管杭のせん断力照査結果を表 3.3-11に示す。水平2方向及び鉛直方向地震力を考慮した場合でも, 照査用せん断力が許容限界以下であることを確認した。

表 3.3-10 水平2方向及び鉛直方向地震力を考慮したせん断力照査値最大時のせん断力

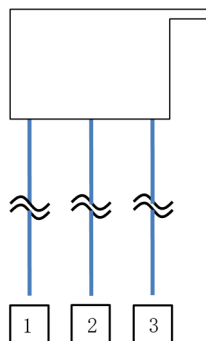
1方向目のせん断力 (B-B断面)		2方向目のせん断力 (C-C断面)		2方向及び 鉛直方向地震力を 考慮したせん断力*2 Q(t) (kN)
抽出位置*1	Q ₁ (t) (kN)	抽出位置*1	Q ₂ (t) (kN)	
3	584	1	7091	7471

注記*1 : 抽出位置は下図に示す。

*2 : 構造解析係数 γ_a を考慮



B-B断面



C-C断面

図 3.3-27 抽出位置図

表 3.3-11 水平2方向及び鉛直方向地震力を考慮した鋼管杭のせん断力照査結果

2方向及び 鉛直方向地震力を 考慮したせん断力*1 Q(t) (kN)	終局せん断耐力*2 Q _u (kN)	照査値 R _{Qmax}
7471	8563	0.88

注記*1 : 構造解析係数 γ_a を考慮

*2 : 部材係数 γ_b を考慮

e. 機器・配管系への影響

軽油タンク基礎（6号機設備）及び第一ガスタービン発電機用燃料タンク基礎については、機器・配管系を間接支持する構造物である。水平2方向の地震力が機器・配管系の床応答に与える影響については、構造物にねじれが発生する場合、応答に影響を与えると考えられる。

軽油タンク基礎（6号機設備）については、構造物の周辺を取り囲むように地盤改良体が設置されており、地震力によるねじれは発生し難い構造であるため、直交するそれぞれの方向の加振の影響は互いに顕著な影響を及ぼさないと考えられる。したがって、加速度応答についても、それぞれ独立と見なしても実用上は問題無いと判断できる。

第一ガスタービン発電機用燃料タンク基礎については、鉄筋コンクリート部材の底版が厚く全体の剛性が大きく、また、鉛直部材が左右対称に配置されており、地震力によるねじれは発生し難い構造であるため、直交するそれぞれの方向の加振の影響は互いに顕著な影響を及ぼさないと考えられる。したがって、加速度応答についても、それぞれ独立と見なしても実用上は問題無いと判断できる。

以上のことから、水平2方向及び鉛直方向地震力の組合せによる機器・配管系への影響は無いと考えられる。

(5) 壁構造物

非常用ディーゼル発電設備燃料移送ポンプ防護板については、V-2-11-2-2-1「非常用ディーゼル発電設備燃料移送ポンプ防護板の耐震性についての計算書」において、水平2方向及び鉛直方向地震力の組合せを考慮した耐震評価を実施し、上位クラス施設に波及的影響を及ぼさないことを確認している。

3.3.7 まとめ

屋外重要土木構造物において、水平2方向及び鉛直方向地震力の影響を受ける可能性がある施設（部位）について、従来設計手法における保守性も考慮した上で抽出し、水平1方向及び鉛直方向地震力の組合せによる設計に対して影響を評価した。

その結果、水平2方向及び鉛直方向地震力を想定した発生応力が許容値を満足し、施設が有する耐震性に影響のないことを確認した。

また、水平2方向の地震力の影響を受けると判断した施設のうち、機器・配管系を間接支持する構造物である軽油タンク基礎（6号機設備）及び第一ガスタービン発電機用燃料タンク基礎については、地震力によるねじれは発生し難い構造であるため、直交するそれぞれの方向の加振の影響は互いに顕著な影響を及ぼさないと考えられる。したがって、加速度応答についても、それぞれ独立と見なしても実用上は問題ないと判断できる。

以上のことから、水平2方向及び鉛直方向地震力の組合せによる機器・配管系への影響は無いと考えられる。