

| | |
|-------------------------|----------------|
| 柏崎刈羽原子力発電所第7号機 工事計画審査資料 | |
| 資料番号 | KK7添-02-014 改5 |
| 提出年月日 | 2020年7月9日 |

柏崎刈羽原子力発電所第7号機
V-2-1-14 計算書作成の方法

2020年7月

東京電力ホールディングス株式会社

V-2-1-14 計算書作成の方法

目 次

- 添付資料-1 横軸ポンプの耐震性についての計算書作成の基本方針
- 添付資料-2 たて軸ポンプの耐震性についての計算書作成の基本方針
- 添付資料-3 スカート支持たて置円筒形容器の耐震性についての計算書作成の基本方針
- 添付資料-4 横置一胴円筒形容器の耐震性についての計算書作成の基本方針
- 添付資料-5 平底たて置円筒形容器の耐震性についての計算書作成の基本方針
- 添付資料-6 管の耐震性についての計算書作成の基本方針
- 添付資料-7 計装ラックの耐震性についての計算書作成の基本方針
- 添付資料-8 計器スタンションの耐震性についての計算書作成の基本方針
- 添付資料-9 盤の耐震性についての計算書作成の基本方針

添付資料-1 横軸ポンプの耐震性についての計算書作成の基本方針

目 次

| | |
|-----------------|----|
| 1. 概要 | 1 |
| 2. 一般事項 | 1 |
| 2.1 評価方針 | 1 |
| 2.2 適用規格・基準等 | 2 |
| 2.3 記号の説明 | 3 |
| 2.4 計算精度と数値の丸め方 | 4 |
| 3. 評価部位 | 5 |
| 4. 構造強度評価 | 5 |
| 4.1 構造強度評価方法 | 5 |
| 4.2 設計用地震力 | 6 |
| 4.3 計算方法 | 6 |
| 4.4 応力の評価 | 13 |
| 5. 機能維持評価 | 14 |
| 5.1 動的機能維持評価方法 | 14 |
| 6. 耐震計算書のフォーマット | 14 |

1. 概要

本資料は、V-2-1-1「耐震設計の基本方針」に基づき、耐震性に関する説明書が求められている横軸ポンプ（耐震重要度分類Sクラス又はS s 機能維持の計算を行うもの）が、十分な耐震性を有していることを確認するための耐震計算の方法について記載したものである。

解析の方針及び減衰定数については、V-2-1-6「地震応答解析の基本方針」に従うものとする。

なお、本基本方針は横軸ブロワ及びファンにも適用する（その場合は、ポンプをブロワ又はファンと読み替える。）。

ただし、本基本方針が適用できない横軸ポンプにあつては、個別耐震計算書にその耐震計算方法を含めて記載する。

2. 一般事項

2.1 評価方針

横軸ポンプの応力評価は、V-2-1-9「機能維持の基本方針」にて設定した荷重及び荷重の組合せ並びに許容限界に基づき、「3. 評価部位」にて設定する箇所に作用する設計用地震力による応力等が許容限界内に収まることを、「4. 構造強度評価」にて示す方法にて確認することで実施する。また、横軸ポンプの機能維持評価は、V-2-1-9「機能維持の基本方針」にて設定した動的機器の機能維持の方針に基づき、地震時の応答加速度が動的機能確認済加速度以下であることを、「5. 機能維持評価」にて示す方法にて確認することで実施する。確認結果を「6. 耐震計算書のフォーマット」にて示す。

横軸ポンプの耐震評価フローを図2-1に示す。

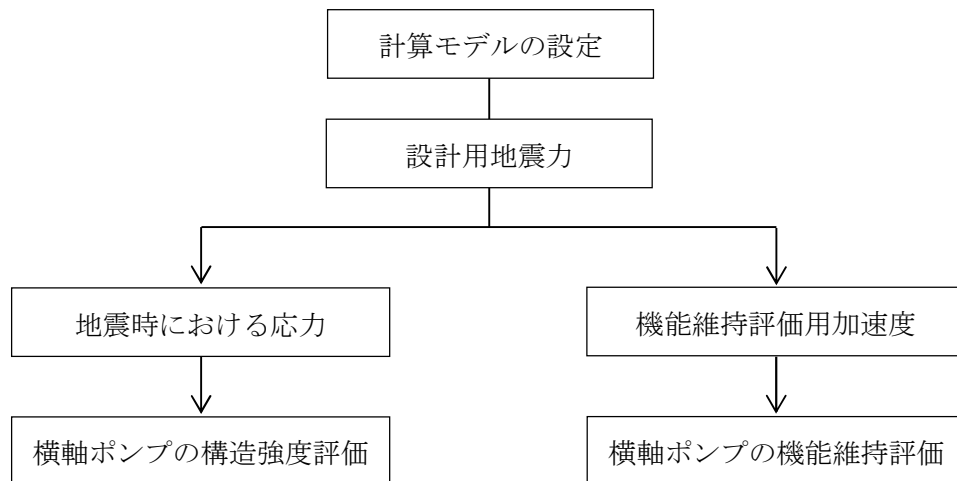


図2-1 横軸ポンプの耐震評価フロー

2.2 適用規格・基準等

本評価において適用する規格・基準等を以下に示す。

- ・原子力発電所耐震設計技術指針 重要度分類・許容応力編 J E A G 4 6 0 1 ・補-1984
((社) 日本電気協会)
- ・原子力発電所耐震設計技術指針 J E A G 4 6 0 1 -1987 ((社) 日本電気協会)
- ・原子力発電所耐震設計技術指針 J E A G 4 6 0 1 -1991 追補版 ((社) 日本電気協会)
- ・発電用原子力設備規格 設計・建設規格 ((社) 日本機械学会, 2005/2007) (以下「設計・建設規格」という。)

2.3 記号の説明

| 記号 | 記号の説明 | 単位 |
|---------------|--|------------------|
| A_{bi} | ボルトの軸断面積* ¹ | mm ² |
| C_H | 水平方向設計震度 | — |
| C_p | ポンプ振動による震度 | — |
| C_v | 鉛直方向設計震度 | — |
| d_i | ボルトの呼び径* ¹ | mm |
| F_i | 設計・建設規格 SSB-3121.1(1)に定める値* ¹ | MPa |
| F_i^* | 設計・建設規格 SSB-3133に定める値* ¹ | MPa |
| F_{bi} | ボルトに作用する引張力 (1本あたり) * ¹ | N |
| f_{sbi} | せん断力のみを受けるボルトの許容せん断応力* ¹ | MPa |
| f_{toi} | 引張力のみを受けるボルトの許容引張応力* ¹ | MPa |
| f_{tsi} | 引張力とせん断力を同時に受けるボルトの許容引張応力* ¹ | MPa |
| g | 重力加速度 (=9.80665) | m/s ² |
| H_p | 予想最大両振幅 | μm |
| h_i | 据付面又は取付面から重心までの距離* ² | mm |
| l_{1i} | 重心とボルト間の水平方向距離* ^{1, *3} | mm |
| l_{2i} | 重心とボルト間の水平方向距離* ^{1, *3} | mm |
| M_p | ポンプ回転により作用するモーメント | N・mm |
| m_i | 運転時質量* ² | kg |
| N | 回転数 (原動機の同期回転数) | rpm |
| n_i | ボルトの本数* ¹ | — |
| n_{fi} | 評価上引張力を受けるとして期待するボルトの本数* ¹ | — |
| P | 原動機出力 | kW |
| Q_{bi} | ボルトに作用するせん断力* ¹ | N |
| S_{ui} | 設計・建設規格 付録材料図表 Part5 表9に定める値* ¹ | MPa |
| S_{yi} | 設計・建設規格 付録材料図表 Part5 表8に定める値* ¹ | MPa |
| $S_{yi}(RT)$ | 設計・建設規格 付録材料図表 Part5 表8に定める材料の40℃における値* ¹ | MPa |
| π | 円周率 | — |
| σ_{bi} | ボルトに生じる引張応力* ¹ | MPa |
| τ_{bi} | ボルトに生じるせん断応力* ¹ | MPa |

注記*1: A_{bi} , d_i , F_i , F_i^* , F_{bi} , f_{sbi} , f_{toi} , f_{tsi} , l_{1i} , l_{2i} , n_i , n_{fi} , Q_{bi} , S_{ui} , S_{yi} , $S_{yi}(RT)$, σ_{bi} 及び τ_{bi} の添字*i*の意味は、以下のとおりとする。

- $i = 1$: 基礎ボルト
- $i = 2$: ポンプ取付ボルト
- $i = 3$: 原動機取付ボルト

なお、ポンプと原動機間に減速機がある場合は、次のように定義する。

- $i = 4$: 減速機取付ボルト

*2: h_i 及び m_i の添字 i の意味は、以下のとおりとする。

$i = 1$: 据付面

$i = 2$: ポンプ取付面

$i = 3$: 原動機取付面

なお、ポンプと原動機間に減速機がある場合は、次のように定義する。

$i = 4$: 減速機取付面

*3: $l_{1i} \leq l_{2i}$

2.4 計算精度と数値の丸め方

精度は、有効数字 6 桁以上を確保する。

表示する数値の丸め方は表 2-1 に示すとおりである。

表 2-1 表示する数値の丸め方

| 数値の種類 | 単位 | 処理桁 | 処理方法 | 表示桁 |
|--------------------|-----------------|------------|------|------------------------|
| 震度 | — | 小数点以下第 3 位 | 切上げ | 小数点以下第 2 位 |
| 温度 | ℃ | — | — | 整数位 |
| 質量 | kg | — | — | 整数位 |
| 長さ | mm | — | — | 整数位* ¹ |
| 面積 | mm ² | 有効数字 5 桁目 | 四捨五入 | 有効数字 4 桁* ² |
| モーメント | N・mm | 有効数字 5 桁目 | 四捨五入 | 有効数字 4 桁* ² |
| 力 | N | 有効数字 5 桁目 | 四捨五入 | 有効数字 4 桁* ² |
| 算出応力 | MPa | 小数点以下第 1 位 | 切上げ | 整数位 |
| 許容応力* ³ | MPa | 小数点以下第 1 位 | 切捨て | 整数位 |

注記*1: 設計上定める値が小数点以下第 1 位の場合は、小数点以下第 1 位表示とする。

*2: 絶対値が 1000 以上のときは、べき数表示とする。

*3: 設計・建設規格 付録材料図表に記載された温度の中間における引張強さ及び降伏点は、比例法により補間した値の小数点以下第 1 位を切り捨て、整数位までの値とする。

3. 評価部位

横軸ポンプの耐震評価は「4.1 構造強度評価方法」に示す条件に基づき、耐震評価上厳しくなる基礎ボルト及び取付ボルトについて評価を実施する。

4. 構造強度評価

4.1 構造強度評価方法

- (1) 横軸ポンプは構造的に1個の大きなブロック状をしており、重心の位置がブロック状のほぼ中心にあり、かつ、下面が基礎ボルトにて固定されている。
したがって、全体的に一つの剛体と見なせるため、固有周期は十分に小さく、固有周期の計算は省略する。
- (2) ポンプ及び内容物の質量は重心に集中するものとする。
- (3) 地震力はポンプに対して水平方向及び鉛直方向から作用するものとする。
- (4) ポンプは基礎ボルトで基礎に固定されており、固定端とする。
- (5) 転倒方向は図4-1 概要図における軸直角方向及び軸方向について検討し、計算書には計算結果の厳しい方（許容値／発生値の小さい方をいう。）を記載する。
- (6) 設計用地震力はV-2-1-7「設計用床応答曲線の作成方針」に基づき設定する。
なお、横軸ポンプは剛として扱うため、設置床面の最大応答加速度の1.2倍の値を用いて評価する。
- (7) 耐震計算に用いる寸法は、公称値を使用する。

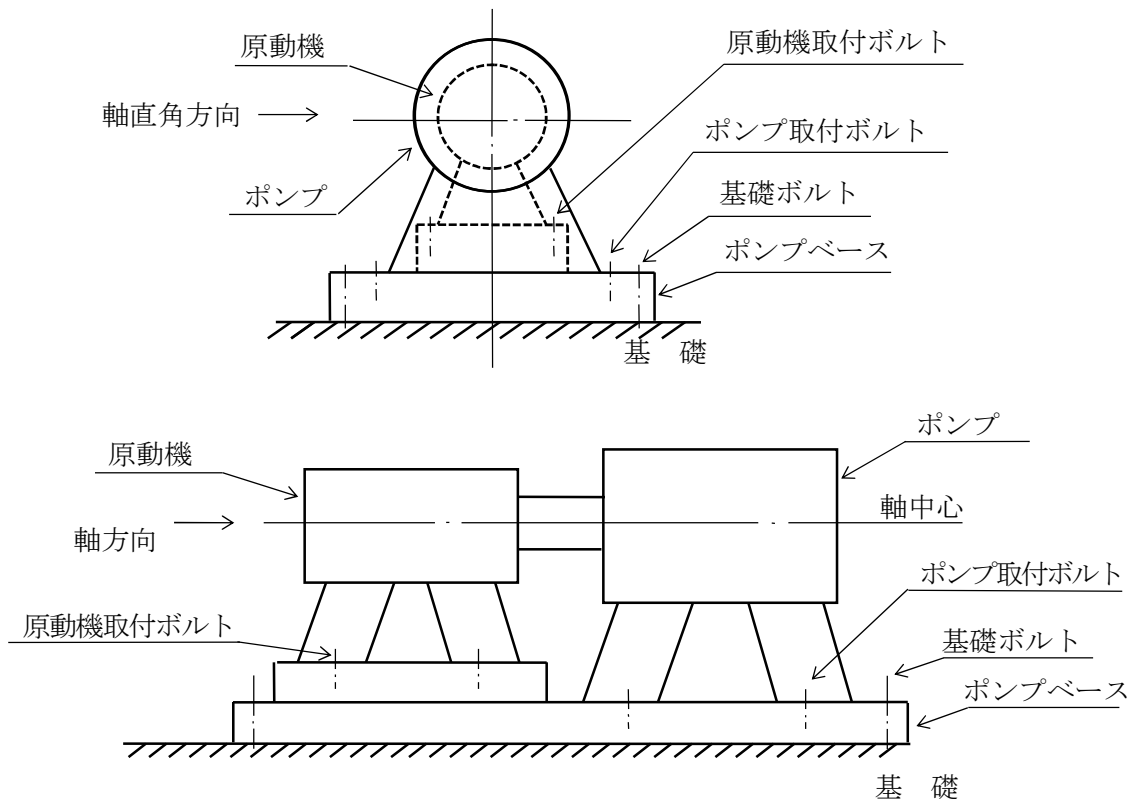


図4-1 概要図

4.2 設計用地震力

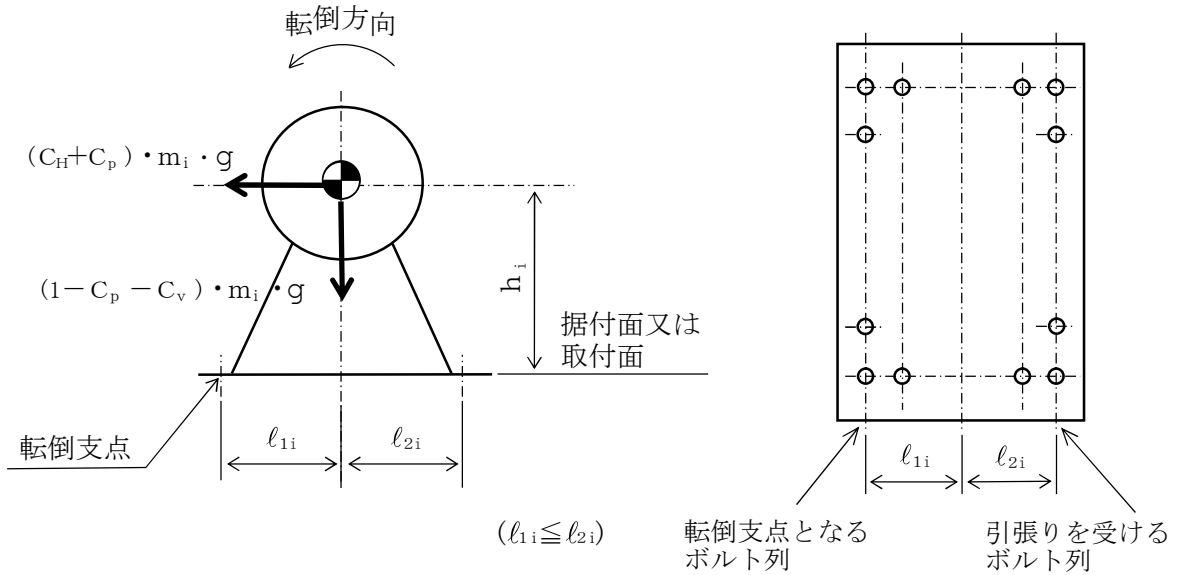
「弾性設計用地震動 S_d 又は静的震度」及び「基準地震動 S_s 」による地震力は、V-2-1-7「設計用床応答曲線の作成方針」に基づき設定する。

4.3 計算方法

4.3.1 応力の計算方法

4.3.1.1 ボルトの計算方法

ボルトの応力は地震による震度，ポンプ振動による震度及びポンプ回転により作用するモーメントによって生じる引張力とせん断力について計算する。



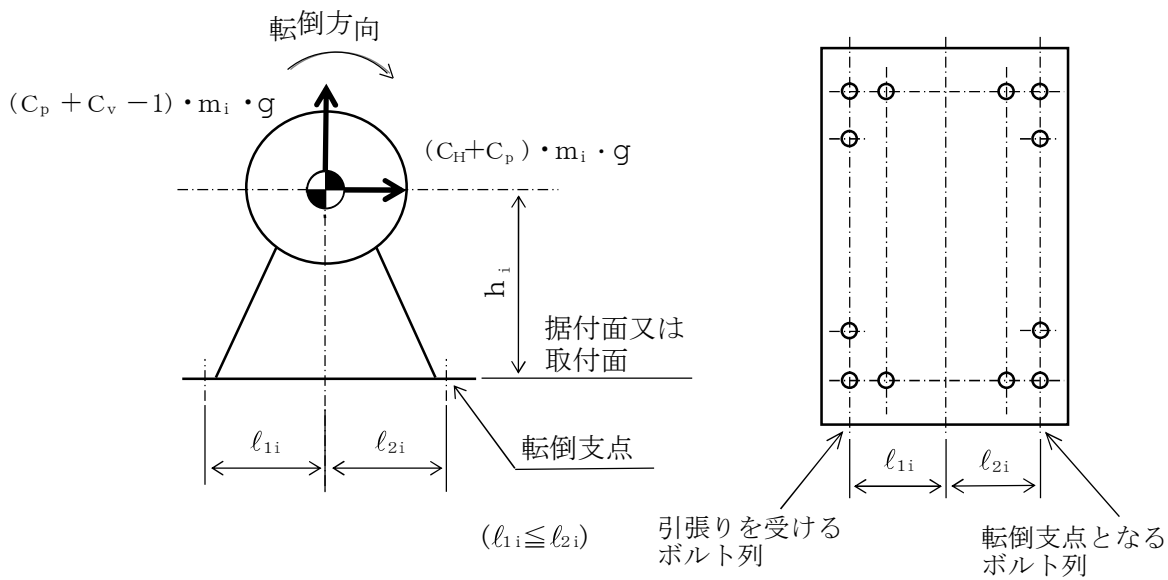


図 4-2(2) 計算モデル

(軸直角方向転倒-2 $(1 - C_p - C_v) < 0$ の場合)

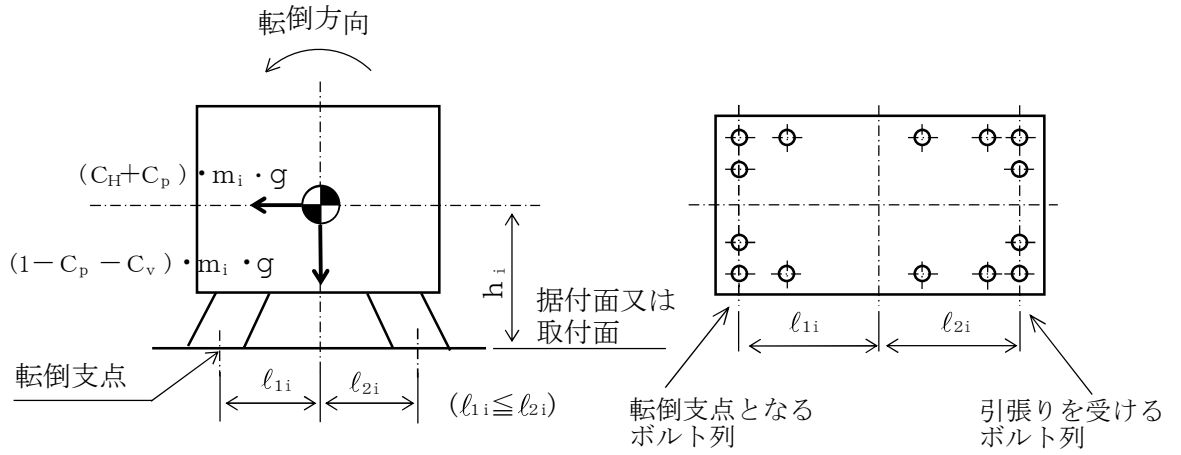


図 4-3(1) 計算モデル
(軸方向転倒-1 $(1 - C_p - C_v) \geq 0$ の場合)

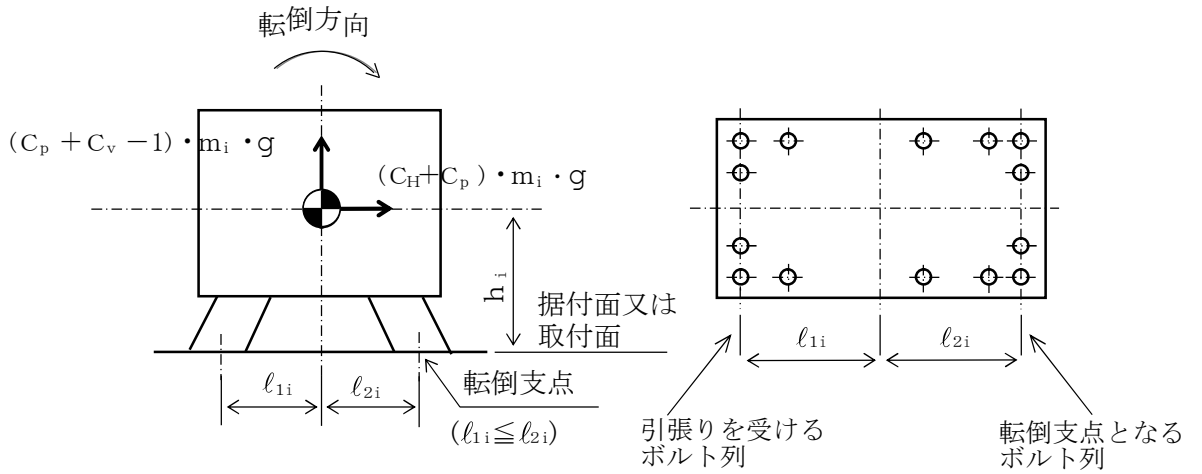


図 4-3(2) 計算モデル
(軸方向転倒-2 $(1 - C_p - C_v) < 0$ の場合)

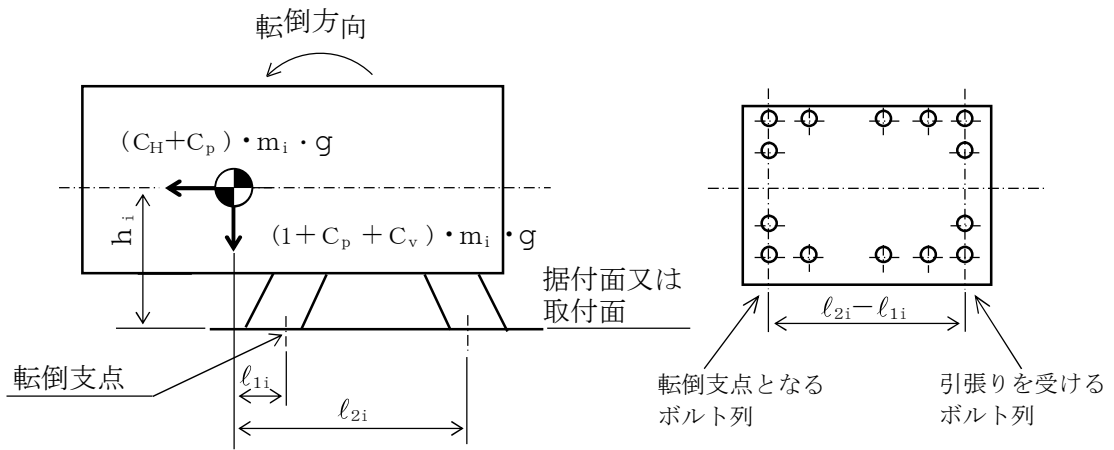


図 4-3(3) 計算モデル

(軸方向転倒-3 軸方向の重心位置が、両端のボルトの間でない場合で $(l_{2i} + l_{1i}) / (l_{2i} - l_{1i}) \geq (C_v + C_p)$ の場合)

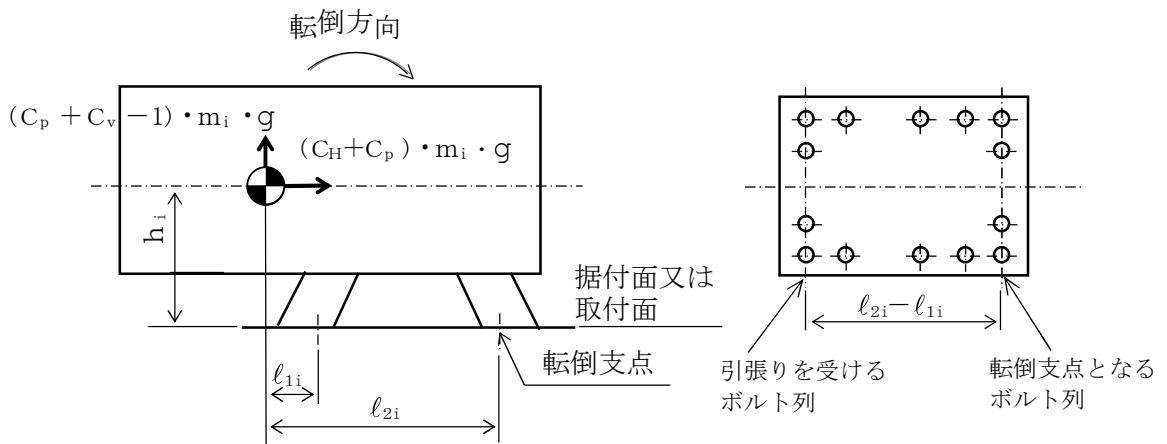


図 4-3(4) 計算モデル

(軸方向転倒-4 軸方向の重心位置が、両端のボルトの間でない場合で $(l_{2i} + l_{1i}) / (l_{2i} - l_{1i}) < (C_v + C_p)$ の場合)

(1) 引張応力

ボルトに対する引張力は最も厳しい条件として、図 4-2 及び図 4-3 で最外列のボルトを支点とする転倒を考え、これを片側の最外列のボルトで受けるものとして計算する。

なお、ポンプと原動機のベースが共通である場合の基礎ボルト (i=1) 及び計算モデル図 4-3 の場合のボルト (i=1~4) については、ポンプ回転によるモーメントは作用しない。

引張力

計算モデル図 4-2(1) 及び 4-3(1) の場合の引張力

【絶対値和】

$$F_{bi} = \frac{m_i \cdot g \cdot (C_H + C_P) \cdot h_i + M_p - m_i \cdot g \cdot (1 - C_P - C_V) \cdot l_{1i}}{n_{fi} \cdot (l_{1i} + l_{2i})}$$

$$= \frac{m_i \cdot g \cdot (C_H \cdot h_i + C_V \cdot l_{1i}) + m_i \cdot C_P \cdot g \cdot (h_i + l_{1i}) + M_p - m_i \cdot g \cdot l_{1i}}{n_{fi} \cdot (l_{1i} + l_{2i})}$$

..... (4.3.1.1.1)

【SRSS法】

$$F_{bi} = \frac{m_i \cdot g \cdot \sqrt{(C_H \cdot h_i)^2 + (C_V \cdot l_{1i})^2} + m_i \cdot g \cdot C_P \cdot (h_i + l_{1i}) + M_p - m_i \cdot g \cdot l_{1i}}{n_{fi} \cdot (l_{1i} + l_{2i})}$$

..... (4.3.1.1.2)

計算モデル図 4-2(2) 及び 4-3(2) の場合の引張力

【絶対値和】

$$F_{bi} = \frac{m_i \cdot g \cdot (C_H + C_P) \cdot h_i + M_p - m_i \cdot g \cdot (1 - C_P - C_V) \cdot l_{2i}}{n_{fi} \cdot (l_{1i} + l_{2i})}$$

$$= \frac{m_i \cdot g \cdot (C_H \cdot h_i + C_V \cdot l_{2i}) + m_i \cdot C_P \cdot g \cdot (h_i + l_{2i}) + M_p - m_i \cdot g \cdot l_{2i}}{n_{fi} \cdot (l_{1i} + l_{2i})}$$

..... (4.3.1.1.3)

【SRSS法】

$$F_{bi} = \frac{m_i \cdot g \cdot \sqrt{(C_H \cdot h_i)^2 + (C_V \cdot l_{2i})^2} + m_i \cdot g \cdot C_P \cdot (h_i + l_{2i}) + M_p - m_i \cdot g \cdot l_{2i}}{n_{fi} \cdot (l_{1i} + l_{2i})}$$

..... (4.3.1.1.4)

計算モデル図 4-3(3) の場合の引張力

【絶対値和】

$$F_{bi} = \frac{m_i \cdot g \cdot (C_H + C_p) \cdot h_i + M_p + m_i \cdot g \cdot (1 + C_p + C_v) \cdot l_{1i}}{n_{fi} \cdot (l_{2i} - l_{1i})}$$

$$= \frac{m_i \cdot g \cdot (C_H \cdot h_i + C_v \cdot l_{1i}) + m_i \cdot C_p \cdot g \cdot (h_i + l_{1i}) + M_p + m_i \cdot g \cdot l_{1i}}{n_{fi} \cdot (l_{2i} - l_{1i})}$$

..... (4.3.1.1.5)

【SRSS法】

$$F_{bi} = \frac{m_i \cdot g \cdot \sqrt{(C_H \cdot h_i)^2 + (C_v \cdot l_{1i})^2} + m_i \cdot g \cdot C_p \cdot (h_i + l_{1i}) + M_p + m_i \cdot g \cdot l_{1i}}{n_{fi} \cdot (l_{2i} - l_{1i})}$$

..... (4.3.1.1.6)

計算モデル図 4-3(4) の場合の引張力

【絶対値和】

$$F_{bi} = \frac{m_i \cdot g \cdot (C_H + C_p) \cdot h_i + M_p + m_i \cdot g \cdot (C_p + C_v - 1) \cdot l_{2i}}{n_{fi} \cdot (l_{2i} - l_{1i})}$$

$$= \frac{m_i \cdot g \cdot (C_H \cdot h_i + C_v \cdot l_{2i}) + m_i \cdot C_p \cdot g \cdot (h_i + l_{2i}) + M_p - m_i \cdot g \cdot l_{2i}}{n_{fi} \cdot (l_{2i} - l_{1i})}$$

..... (4.3.1.1.7)

【SRSS法】

$$F_{bi} = \frac{m_i \cdot g \cdot \sqrt{(C_H \cdot h_i)^2 + (C_v \cdot l_{2i})^2} + m_i \cdot g \cdot C_p \cdot (h_i + l_{2i}) + M_p - m_i \cdot g \cdot l_{2i}}{n_{fi} \cdot (l_{2i} - l_{1i})}$$

..... (4.3.1.1.8)

ここで、ポンプ回転により作用するモーメント M_p は次式で求める。

$$M_p = \left(\frac{60}{2 \cdot \pi \cdot N} \right) \cdot 10^6 \cdot P$$

..... (4.3.1.1.9)

(1kW=10⁶N·mm/s)

ただし、ベースが共通でポンプと原動機間に減速機がある場合、ポンプ及び減速機取付ボルト (i=2及び4) における (4.3.1.1.9) 式中のNはポンプ回転数とする。

また、 C_p はポンプ振動による振幅及び原動機の同期回転数を考慮して定める値で、次式で求める。

$$C_p = \frac{\frac{1}{2} \cdot \frac{H_p}{1000} \cdot \left(2 \cdot \pi \cdot \frac{N}{60} \right)^2}{g \cdot 1000}$$

..... (4.3.1.1.10)

引張応力

$$\sigma_{b i} = \frac{F_{b i}}{A_{b i}} \quad \dots\dots\dots (4.3.1.1.11)$$

ここで、ボルトの軸断面積 $A_{b i}$ は次式により求める。

$$A_{b i} = \frac{\pi}{4} \cdot d_i^2 \quad \dots\dots\dots (4.3.1.1.12)$$

ただし、 $F_{b i}$ が負のときボルトには引張力が生じないので、引張応力の計算は行わない。

(2) せん断応力

ボルトに対するせん断力はボルト全本数で受けるものとして計算する。

せん断力

$$Q_{b i} = (C_H + C_p) \cdot m_i \cdot g \quad \dots\dots\dots (4.3.1.1.13)$$

せん断応力

$$\tau_{b i} = \frac{Q_{b i}}{n_i \cdot A_{b i}} \quad \dots\dots\dots (4.3.1.1.14)$$

4.4 応力の評価

4.4.1 ボルトの応力評価

4.3.1.1 項で求めたボルトの引張応力 σ_{bi} は次式より求めた許容引張応力 f_{tsi} 以下であること。ただし、 f_{toi} は下表による。

$$f_{tsi} = \text{Min}[1.4 \cdot f_{toi} - 1.6 \cdot \tau_{bi}, f_{toi}] \quad \dots\dots\dots (4.4.1.1)$$

せん断応力 τ_{bi} はせん断力のみを受けるボルトの許容せん断応力 f_{sbi} 以下であること。ただし、 f_{sbi} は下表による。

| | 弾性設計用地震動 S_d 又は静的震度による 荷重との組合せの場合 | 基準地震動 S_s による 荷重との組合せの場合 |
|----------------------|--|--|
| 許容引張応力 f_{toi} | $\frac{F_i}{2} \cdot 1.5$ | $\frac{F_i^*}{2} \cdot 1.5$ |
| 許容せん断応力 f_{sbi} | $\frac{F_i}{1.5 \cdot \sqrt{3}} \cdot 1.5$ | $\frac{F_i^*}{1.5 \cdot \sqrt{3}} \cdot 1.5$ |

5. 機能維持評価

5.1 動的機能維持評価方法

機能維持評価用加速度と機能確認済加速度との比較により，地震時又は地震後の動的機能維持を評価する。

機能維持評価用加速度は，V-2-1-7「設計用床応答曲線の作成方針」に基づき，基準地震動 S_s により定まる応答加速度を設定する。

機能確認済加速度は，V-2-1-9「機能維持の基本方針」による。

なお，この適用形式を外れる場合は，加振試験等に基づき確認した加速度を用いることとし，個別計算書にその旨を記載する。

6. 耐震計算書のフォーマット

横軸ポンプの耐震計算書のフォーマットは，以下のとおりである。

[設計基準対象施設及び重大事故等対処設備の場合]

フォーマットⅠ 設計基準対象施設としての評価結果

フォーマットⅡ 重大事故等対処設備としての評価結果

[重大事故等対処設備単独の場合]

フォーマットⅡ 重大事故等対処設備としての評価結果*

注記*：重大事故等対処設備単独の場合は，設計基準対象施設及び重大事故等対処設備に示すフォーマットⅡを使用するものとする。ただし，評価結果表に記載の章番を「2.」から「1.」とする。

【フォーマット I 設計基準対象施設としての評価結果】

【○○○○○ポンプの耐震性についての計算結果】

1. 設計基準対象施設

1.1 設計条件

| 機器名称 | 耐震重要度分類 | 据付場所及び床面高さ (m) | 固有周期(s) | | 弾性設計用地震動 S _d 又は静的震度 | | 基準地震動 S _s | | ポンプ振動 による震度 | 最高使用温度 (°C) | 周囲環境温度 (°C) |
|------|---------|----------------------|---------|------|--------------------------------|------------------|----------------------|------------------|------------------|----------------|----------------|
| | | | 水平方向 | 鉛直方向 | 水平方向 設計震度 | 鉛直方向 設計震度 | 水平方向 設計震度 | 鉛直方向 設計震度 | | | |
| | | 建屋 T. M. S. L. *1 | —*2 | —*2 | C _H = | C _V = | C _H = | C _V = | C _p = | | |

注記*1：基準床レベルを示す。

*2：固有周期は十分に小さく、計算は省略する。

1.2 機器要目

| 部材 | m _i (kg) | h _i (mm) | ℓ _{1i} *1 (mm) | ℓ _{2i} *1 (mm) | d _i (mm) | A _{bi} (mm ²) | n _i | n _{fi} *1 |
|-------------------|------------------------|------------------------|----------------------------|----------------------------|------------------------|---------------------------------------|----------------|--------------------|
| 基礎ボルト (i=1) | | | | | (M) | | | |
| ポンプ取付ボルト (i=2) | | | | | (M) | | | |
| 原動機取付ボルト (i=3) | | | | | (M) | | | |
| 減速機取付ボルト (i=4) | | | | | (M) | | | |

| 部材 | S _{yi} (MPa) | S _{ui} (MPa) | F _i (MPa) | F _i * (MPa) | 転倒方向 | | M _p (N・mm) |
|-------------------|--------------------------|--------------------------|-------------------------|---------------------------|-----------------------------------|-------------------------|--------------------------|
| | | | | | 弾性設計用地震動 S _d 又は静的震度 | 基準地震動 S _s | |
| 基礎ボルト (i=1) | *2 | *2 | | | | | |
| ポンプ取付ボルト (i=2) | *3 | *3 | | | | | |
| 原動機取付ボルト (i=3) | *3 | *3 | | | | | |
| 減速機取付ボルト (i=4) | *3 | *3 | | | | | |

| | |
|------------------------|------------|
| H _p (μm) | N (rpm) |
| | |

注記*1：各ボルトの機器要目における上段は軸直角方向転倒に対する評価時の要目を示し、下段は軸方向転倒に対する評価時の要目を示す。

*2：周囲環境温度で算出

*3：最高使用温度で算出

1.3 計算数値

1.3.1 ボルトに作用する力

(単位：N)

| 部材 | F _{b i} | | Q _{b i} | |
|-------------------|-----------------------------------|-------------------------|-----------------------------------|-------------------------|
| | 弾性設計用地震動 S _d 又は静的震度 | 基準地震動 S _s | 弾性設計用地震動 S _d 又は静的震度 | 基準地震動 S _s |
| 基礎ボルト (i=1) | | | | |
| ポンプ取付ボルト (i=2) | | | | |
| 原動機取付ボルト (i=3) | | | | |
| 減速機取付ボルト (i=4) | | | | |

1.4 結論

1.4.1 ボルトの応力

(単位：MPa)

| 部材 | 材料 | 応力 | 弾性設計用地震動S _d 又は静的震度 | | 基準地震動S _s | |
|-------------------|----|-----|-------------------------------|---------------|---------------------|---------------|
| | | | 算出応力 | 許容応力 | 算出応力 | 許容応力 |
| 基礎ボルト (i=1) | | 引張り | $\sigma_{b1} =$ | $f_{ts1} = *$ | $\sigma_{b1} =$ | $f_{ts1} = *$ |
| | | せん断 | $\tau_{b1} =$ | $f_{sb1} =$ | $\tau_{b1} =$ | $f_{sb1} =$ |
| ポンプ取付ボルト (i=2) | | 引張り | $\sigma_{b2} =$ | $f_{ts2} = *$ | $\sigma_{b2} =$ | $f_{ts2} = *$ |
| | | せん断 | $\tau_{b2} =$ | $f_{sb2} =$ | $\tau_{b2} =$ | $f_{sb2} =$ |
| 原動機取付ボルト (i=3) | | 引張り | $\sigma_{b3} =$ | $f_{ts3} = *$ | $\sigma_{b3} =$ | $f_{ts3} = *$ |
| | | せん断 | $\tau_{b3} =$ | $f_{sb3} =$ | $\tau_{b3} =$ | $f_{sb3} =$ |
| 減速機取付ボルト (i=4) | | 引張り | $\sigma_{b4} =$ | $f_{ts4} = *$ | $\sigma_{b4} =$ | $f_{ts4} = *$ |
| | | せん断 | $\tau_{b4} =$ | $f_{sb4} =$ | $\tau_{b4} =$ | $f_{sb4} =$ |

すべて許容応力以下である。

注記*： $f_{tsi} = \text{Min}[1.4 \cdot f_{toi} - 1.6 \cdot \tau_{bi}, f_{toi}]$

1.4.2 動的機能の評価結果

($\times 9.8\text{m/s}^2$)

| | | 機能維持評価用加速度* | 機能確認済加速度 |
|-----|------|-------------|----------|
| ポンプ | 水平方向 | | |
| | 鉛直方向 | | |
| 原動機 | 水平方向 | | |
| | 鉛直方向 | | |

注記*：基準地震動S_sにより定まる応答加速度とする。

機能維持評価用加速度 (1.0・ZPA) はすべて機能確認済加速度以下である。

【重大事故等対処設備単独の場合】
 本フォーマットを使用する。
 ただし、章番を1.とする。

【フォーマットⅡ 重大事故等対処設備としての評価結果】

【○○○○○ポンプの耐震性についての計算結果】

2. 重大事故等対処設備

2.1 設計条件

| 機器名称 | 設備分類 | 据付場所及び床面高さ (m) | 固有周期(s) | | 弾性設計用地震動 S _d 又は静的震度 | | 基準地震動 S _s | | ポンプ振動による震度 | 最高使用温度 (°C) | 周囲環境温度 (°C) |
|------|------|----------------------|---------|------|--------------------------------|--------------|----------------------|------------------|------------------|----------------|----------------|
| | | | 水平方向 | 鉛直方向 | 水平方向 設計震度 | 鉛直方向 設計震度 | 水平方向 設計震度 | 鉛直方向 設計震度 | | | |
| | | 建屋 T. M. S. L. *1 | —*2 | —*2 | — | — | C _H = | C _V = | C _P = | | |

注記*1：基準床レベルを示す。

*2：固有周期は十分に小さく、計算は省略する。

2.2 機器要目

| 部材 | m _i (kg) | h _i (mm) | ℓ _{1i} *1 (mm) | ℓ _{2i} *1 (mm) | d _i (mm) | A _{bi} (mm ²) | n _i | n _{fi} *1 |
|-------------------|------------------------|------------------------|----------------------------|----------------------------|------------------------|---------------------------------------|----------------|--------------------|
| 基礎ボルト (i=1) | | | | | (M) | | | |
| ポンプ取付ボルト (i=2) | | | | | (M) | | | |
| 原動機取付ボルト (i=3) | | | | | (M) | | | |
| 減速機取付ボルト (i=4) | | | | | (M) | | | |

| 部材 | S _{yi} (MPa) | S _{ui} (MPa) | F _i (MPa) | F _i * (MPa) | 転倒方向 | | M _p (N・mm) |
|-------------------|--------------------------|--------------------------|-------------------------|---------------------------|-----------------------------------|-------------------------|--------------------------|
| | | | | | 弾性設計用地震動 S _d 又は静的震度 | 基準地震動 S _s | |
| 基礎ボルト (i=1) | *2 | *2 | — | | — | | |
| ポンプ取付ボルト (i=2) | *3 | *3 | — | | — | | |
| 原動機取付ボルト (i=3) | *3 | *3 | — | | — | | |
| 減速機取付ボルト (i=4) | *3 | *3 | — | | — | | |

注記*1：各ボルトの機器要目における上段は軸直角方向転倒に対する評価時の要目を示し、下段は軸方向転倒に対する評価時の要目を示す。

*2：周囲環境温度で算出

*3：最高使用温度で算出

| | |
|------------------------|------------|
| H _p (μm) | N (rpm) |
| | |

2.3 計算数値

2.3.1 ボルトに作用する力

(単位：N)

| 部材 | F _{b i} | | Q _{b i} | |
|-------------------|-----------------------------------|-------------------------|-----------------------------------|-------------------------|
| | 弾性設計用地震動 S _d 又は静的震度 | 基準地震動 S _s | 弾性設計用地震動 S _d 又は静的震度 | 基準地震動 S _s |
| 基礎ボルト (i=1) | — | | — | |
| ポンプ取付ボルト (i=2) | — | | — | |
| 原動機取付ボルト (i=3) | — | | — | |
| 減速機取付ボルト (i=4) | — | | — | |

2.4 結論

2.4.1 ボルトの応力

(単位：MPa)

| 部材 | 材料 | 応力 | 弾性設計用地震動S _d 又は静的震度 | | 基準地震動S _s | |
|-------------------|----|-----|-------------------------------|------|---------------------|---------------|
| | | | 算出応力 | 許容応力 | 算出応力 | 許容応力 |
| 基礎ボルト (i=1) | | 引張り | — | — | $\sigma_{b1} =$ | $f_{ts1} = *$ |
| | | せん断 | — | — | $\tau_{b1} =$ | $f_{sb1} =$ |
| ポンプ取付ボルト (i=2) | | 引張り | — | — | $\sigma_{b2} =$ | $f_{ts2} = *$ |
| | | せん断 | — | — | $\tau_{b2} =$ | $f_{sb2} =$ |
| 原動機取付ボルト (i=3) | | 引張り | — | — | $\sigma_{b3} =$ | $f_{ts3} = *$ |
| | | せん断 | — | — | $\tau_{b3} =$ | $f_{sb3} =$ |
| 減速機取付ボルト (i=4) | | 引張り | — | — | $\sigma_{b4} =$ | $f_{ts4} = *$ |
| | | せん断 | — | — | $\tau_{b4} =$ | $f_{sb4} =$ |

すべて許容応力以下である。

注記*： $f_{tsi} = \text{Min}[1.4 \cdot f_{toi} - 1.6 \cdot \tau_{bi}, f_{toi}]$

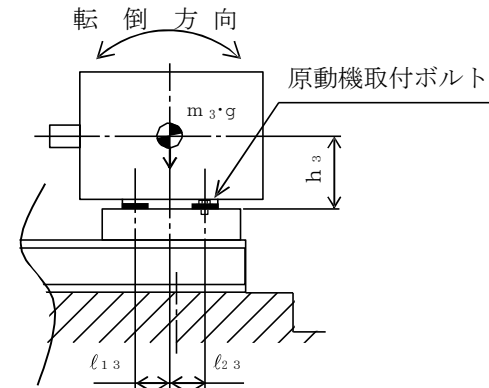
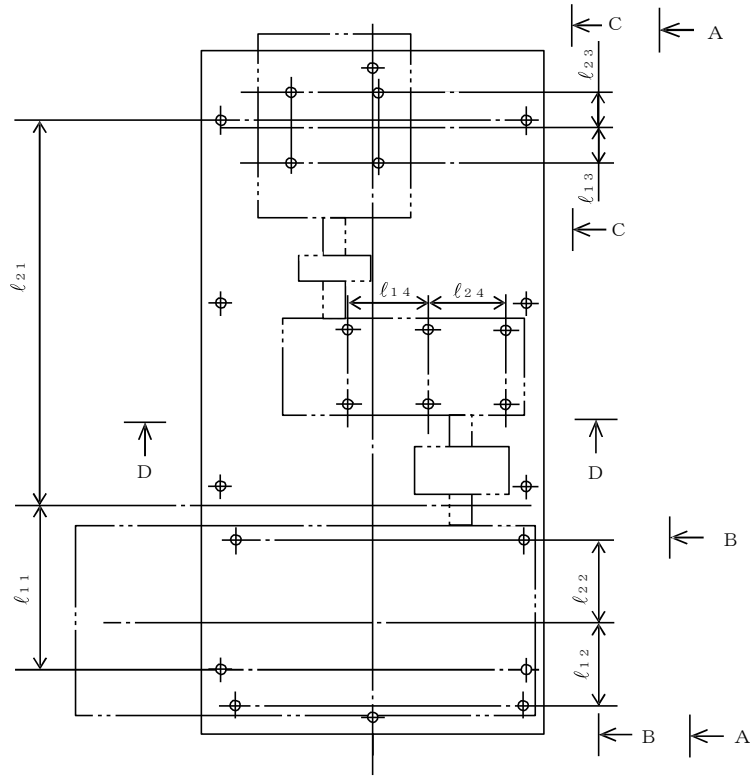
2.4.2 動的機能の評価結果

($\times 9.8\text{m/s}^2$)

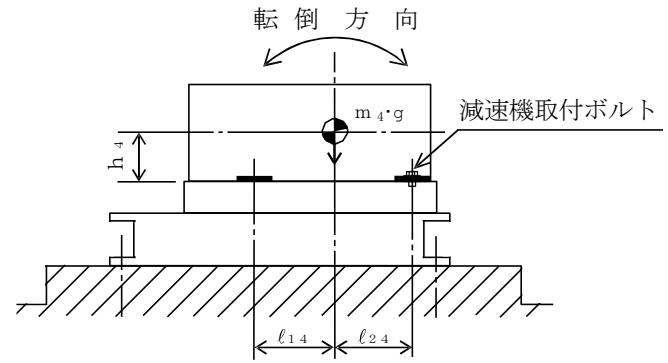
| | | 機能維持評価用加速度* | 機能確認済加速度 |
|-----|------|-------------|----------|
| ポンプ | 水平方向 | | |
| | 鉛直方向 | | |
| 原動機 | 水平方向 | | |
| | 鉛直方向 | | |

注記*：基準地震動S_sにより定まる応答加速度とする。

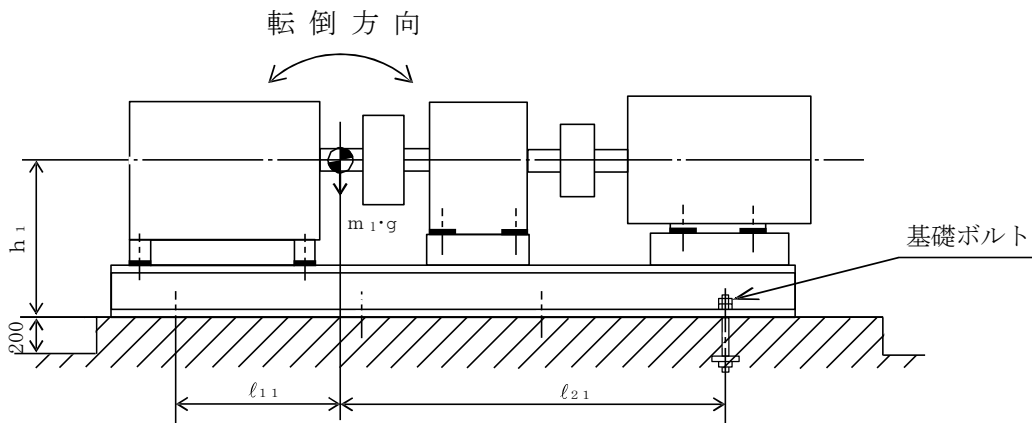
機能維持評価用加速度 (1.0・ZPA) はすべて機能確認済加速度以下である。



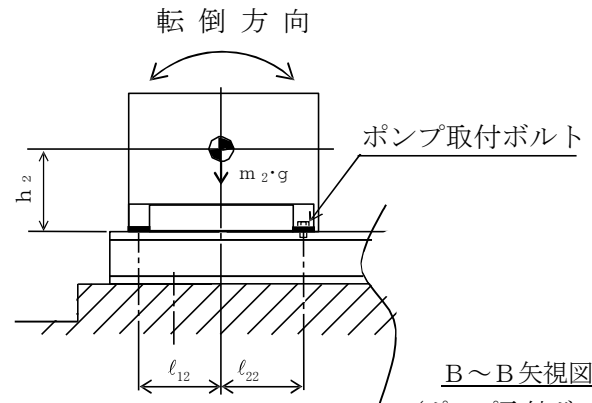
C~C矢視図
(原動機取付ボルト)



D~D矢視図
(減速機取付ボルト)



A~A矢視図
(基礎ボルト)



B~B矢視図
(ポンプ取付ボルト)

添付資料-2 たて軸ポンプの耐震性についての計算書作成の基本方針

目 次

| | |
|---------------------|----|
| 1. 概要 | 1 |
| 2. 一般事項 | 1 |
| 2.1 評価方針 | 1 |
| 2.2 適用規格・基準等 | 2 |
| 2.3 記号の説明 | 3 |
| 2.4 計算精度と数値の丸め方 | 5 |
| 3. 評価部位 | 6 |
| 4. 固有値解析及び構造強度評価 | 6 |
| 4.1 固有値解析及び構造強度評価方法 | 6 |
| 4.2 固有周期の計算 | 7 |
| 4.3 設計用地震力 | 7 |
| 4.4 計算方法 | 7 |
| 4.5 応力の評価 | 10 |
| 5. 機能維持評価 | 12 |
| 5.1 動的機能維持評価方法 | 12 |
| 6. 耐震計算書のフォーマット | 12 |

1. 概要

本資料は、V-2-1-1「耐震設計の基本方針」に基づき、耐震性に関する説明書が求められているたて軸ポンプ（耐震重要度分類Sクラス又はS s機能維持の計算を行うもの）が、十分な耐震性を有していることを確認するための耐震計算の方法について記載したものである。

解析の方針及び減衰定数については、V-2-1-6「地震応答解析の基本方針」に従うものとする。

ただし、本基本方針が適用できないたて軸ポンプにあつては、個別耐震計算書にその耐震計算方法を含めて記載する。

2. 一般事項

2.1 評価方針

たて軸ポンプの応力評価は、V-2-1-9「機能維持の基本方針」にて設定した荷重及び荷重の組合せ並びに許容限界に基づき、「3. 評価部位」にて設定する箇所において、「4.2 固有周期の計算」で算出した固有周期に基づく設計用地震力による応力等が許容限界内に収まることを、「4. 固有値解析及び構造強度評価」にて示す方法にて確認することで実施する。また、たて軸ポンプの機能維持評価は、V-2-1-9「機能維持の基本方針」にて設定した動的機器の機能維持の方針に基づき、地震時の応答加速度が動的機能確認済加速度以下であることを、「5. 機能維持評価」にて示す方法にて確認することで実施する。確認結果を「6. 耐震計算書のフォーマット」に示す。

たて軸ポンプの耐震評価フローを図2-1に示す。

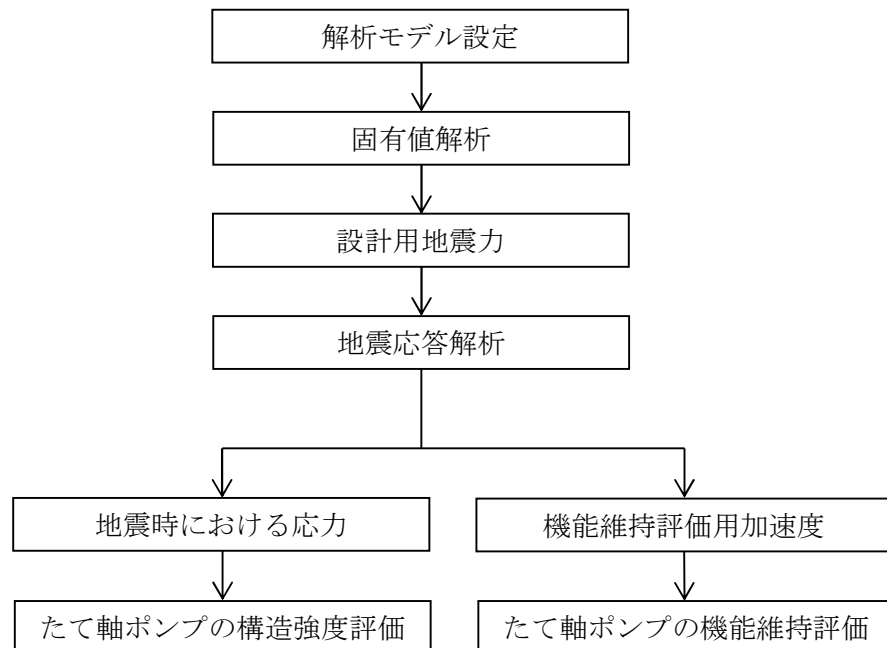


図2-1 たて軸ポンプの耐震評価フロー

2.2 適用規格・基準等

本評価において適用する規格・基準等を以下に示す。

- ・原子力発電所耐震設計技術指針 重要度分類・許容応力編 J E A G 4 6 0 1 ・補-1984
((社) 日本電気協会)
- ・原子力発電所耐震設計技術指針 J E A G 4 6 0 1 -1987 ((社) 日本電気協会)
- ・原子力発電所耐震設計技術指針 J E A G 4 6 0 1 -1991 追補版 ((社) 日本電気協会)
- ・発電用原子力設備規格 設計・建設規格 ((社) 日本機械学会, 2005/2007) (以下「設計・建設規格」という。)

2.3 記号の説明

| 記号 | 記号の説明 | 単位 |
|-----------------------------------|--|------------------|
| A b i | ボルトの軸断面積* ¹ | mm ² |
| A c | バレルケーシング又はコラムパイプの断面積 | mm ² |
| C _H | 水平方向設計震度 | — |
| C _p | ポンプ振動による震度 | — |
| C _v | 鉛直方向設計震度 | — |
| D c | バレルケーシング又はコラムパイプの内径 | mm |
| D i | ボルトのピッチ円直径* ¹ | mm |
| d i | ボルトの呼び径* ¹ | mm |
| F i | 設計・建設規格 SSB-3121.1(1)に定める値* ¹ | MPa |
| F i * | 設計・建設規格 SSB-3133 に定める値* ¹ | MPa |
| F b i | ボルトに作用する引張力 (1本当たり) * ¹ | N |
| f _{s b i} | せん断力のみを受けるボルトの許容せん断応力* ¹ | MPa |
| f _{t o i} | 引張力のみを受けるボルトの許容引張応力* ¹ | MPa |
| f _{t s i} | 引張力とせん断力を同時に受けるボルトの許容引張応力* ¹ | MPa |
| g | 重力加速度 (=9.80665) | m/s ² |
| H _p | 予想最大両振幅 | μm |
| M | 図4-2 計算モデルによる多質点解析により求められるモーメント | N・mm |
| M i | 図4-2 計算モデルの①, ②, ③及び④を支点とする地震及び水平方向のポンプ振動による転倒モーメント* ² | N・mm |
| M _p | ポンプ回転により作用するモーメント | N・mm |
| m | バレルケーシング付根部に対しては, ポンプ床下部質量 コラムパイプ付根部に対しては, コラムパイプ総質量 | kg |
| m i | 運転時質量* ³ | kg |
| N | 回転数 (原動機の同期回転数) | rpm |
| n i | ボルトの本数* ¹ | — |
| n f i | 評価上引張力を受けるとして期待するボルトの本数* ¹ | — |
| P | 原動機出力 | kW |
| P c | バレルケーシング又はコラムパイプの内圧 | MPa |
| Q b i | 図4-2 計算モデルの①, ②, ③及び④における地震及び水平方向のポンプ振動によりボルトに作用するせん断力* ¹ | N |
| S | 設計・建設規格 付録材料図表 Part5 表5に定める値 | MPa |
| S a | バレルケーシング又はコラムパイプの許容応力 | MPa |
| S _u , S _{u i} | 設計・建設規格 付録材料図表 Part5 表9に定める値* ¹ | MPa |
| S _y , S _{y i} | 設計・建設規格 付録材料図表 Part5 表8に定める値* ¹ | MPa |
| S _{y i} (R T) | 設計・建設規格 付録材料図表 Part5 表8に定める材料の40℃における値* ¹ | MPa |

| 記号 | 記号の説明 | 単位 |
|---------------------|---------------------------------|-----------------|
| T_{Hi} | 水平方向固有周期*4 | s |
| T_{Vi} | 鉛直方向固有周期*4 | s |
| t | バレルケーシング又はコラムパイプの厚さ | mm |
| Z | バレルケーシング又はコラムパイプの断面係数 | mm ³ |
| π | 円周率 | — |
| σ | バレルケーシング又はコラムパイプの一次一般膜応力の最大値 | MPa |
| σ_{bi} | ボルトに生じる引張応力*1 | MPa |
| σ_{cH} | 水平方向地震によりバレルケーシング又はコラムパイプに生じる応力 | MPa |
| σ_{cV} | 鉛直方向地震によりバレルケーシング又はコラムパイプに生じる応力 | MPa |
| σ_{zP} | バレルケーシング又はコラムパイプの内圧による軸方向応力 | MPa |
| $\sigma_{\theta P}$ | バレルケーシング又はコラムパイプの内圧による周方向応力 | MPa |
| τ_{bi} | ボルトに生じるせん断応力*1 | MPa |

注記*1: A_{bi} , D_i , d_i , F_i , F_i^* , F_{bi} , f_{sbi} , f_{toi} , f_{tsi} , n_i , n_{fi} , Q_{bi} , S_{ui} , S_{yi} , $S_{yi}(RT)$, σ_{bi} 及び τ_{bi} の添字*i*の意味は、以下のとおりとする。

- $i = 1$: 基礎ボルト
- $i = 2$: ポンプ取付ボルト
- $i = 3$: 原動機台取付ボルト
- $i = 4$: 原動機取付ボルト

なお、ポンプ取付ボルト(上), (下)がある場合は、 $i = 2$: ポンプ取付ボルト(下), $i = 3$: ポンプ取付ボルト(上)とし、 $i = 3$ を $i = 4$, $i = 4$ を $i = 5$ とする。

*2: M_i の添字*i*の意味は、以下のとおりとする。

- $i = 1$: ①
- $i = 2$: ②
- $i = 3$: ③
- $i = 4$: ④

*3: m_i の添字*i*の意味は、以下のとおりとする。

- $i = 1$: 据付面
- $i = 2$: ポンプ取付面
- $i = 3$: 原動機台取付面
- $i = 4$: 原動機取付面

なお、ポンプ取付面(上), (下)がある場合は、 $i = 2$: ポンプ取付面(下), $i = 3$: ポンプ取付面(上)とし、 $i = 3$ を $i = 4$, $i = 4$ を $i = 5$ とする。

*4: T_{Hi} , T_{Vi} の添字*i*の意味は、固有周期の次数を示す。

2.4 計算精度と数値の丸め方

精度は、有効数字 6 桁以上を確保する。

表示する数値の丸め方は表 2-1 に示すとおりである。

表 2-1 表示する数値の丸め方

| 数値の種類 | 単位 | 処理桁 | 処理方法 | 表示桁 |
|--------------------|-----------------|------------|------|------------------------|
| 固有周期 | s | 小数点以下第 4 位 | 四捨五入 | 小数点以下第 3 位 |
| 震度 | — | 小数点以下第 3 位 | 切上げ | 小数点以下第 2 位 |
| 温度 | ℃ | — | — | 整数位 |
| 質量 | kg | — | — | 整数位 |
| 長さ | mm | — | — | 整数位 ^{*1} |
| 面積 | mm ² | 有効数字 5 桁目 | 四捨五入 | 有効数字 4 桁 ^{*2} |
| モーメント | N・mm | 有効数字 5 桁目 | 四捨五入 | 有効数字 4 桁 ^{*2} |
| 力 | N | 有効数字 5 桁目 | 四捨五入 | 有効数字 4 桁 ^{*2} |
| 算出応力 | MPa | 小数点以下第 1 位 | 切上げ | 整数位 |
| 許容応力 ^{*3} | MPa | 小数点以下第 1 位 | 切捨て | 整数位 |

注記*1：設計上定める値が小数点以下第 1 位の場合は、小数点以下第 1 位表示とする。

*2：絶対値が 1000 以上のときは、べき数表示とする。

*3：設計・建設規格 付録材料図表に記載された温度の中間における引張強さ及び降伏点は、比例法により補間した値の小数点以下第 1 位を切り捨て、整数位までの値とする。

3. 評価部位

たて軸ポンプの耐震評価は「4.1 固有値解析及び構造強度評価方法」に示す条件に基づき、耐震評価上厳しくなる基礎ボルト、取付ボルト並びにバレルケーシング及びコラムパイプについて評価を実施する。

4. 固有値解析及び構造強度評価

4.1 固有値解析及び構造強度評価方法

たて軸ポンプの固有値解析及び構造評価に用いる解析モデルの作成条件を以下に示す。

- (1) ポンプは基礎ボルトで基礎に固定されており、固定端とする。
- (2) ポンプは原動機も含めて多質点モデルにてモデル化し、軸とケーシングとを分け軸受部をばねで接続した複列式多質点モデルとする。
- (3) モデル化に際しては、原動機、ポンプ及び内容物の質量は各質点に集中するものとする。
- (4) 下部サポートは鉛直方向にスライドできるものとし、水平方向の地震力を受けるものとする。
- (5) 地震力はポンプに対して水平方向及び鉛直方向から作用するものとする。
- (6) 耐震計算に用いる寸法は、公称値を使用する。
- (7) 固有値解析及び地震応答解析に用いる解析コードは「MSC NASTRAN」とする。

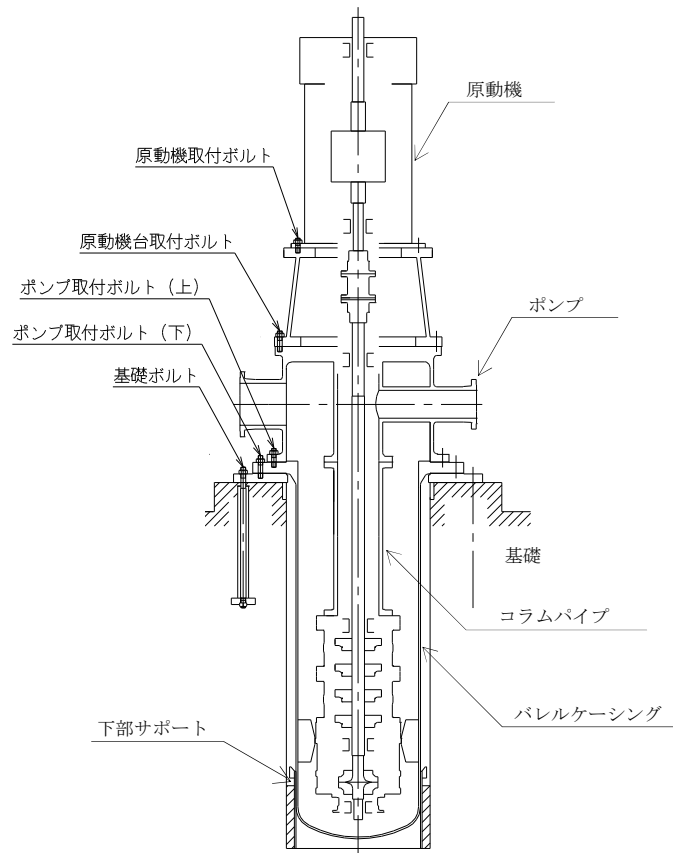


図 4-1 概要図

4.2 固有周期の計算

たて軸ポンプの固有周期について、「4.1 固有値解析及び構造強度評価方法」に基づき作成した解析モデルにより計算する。

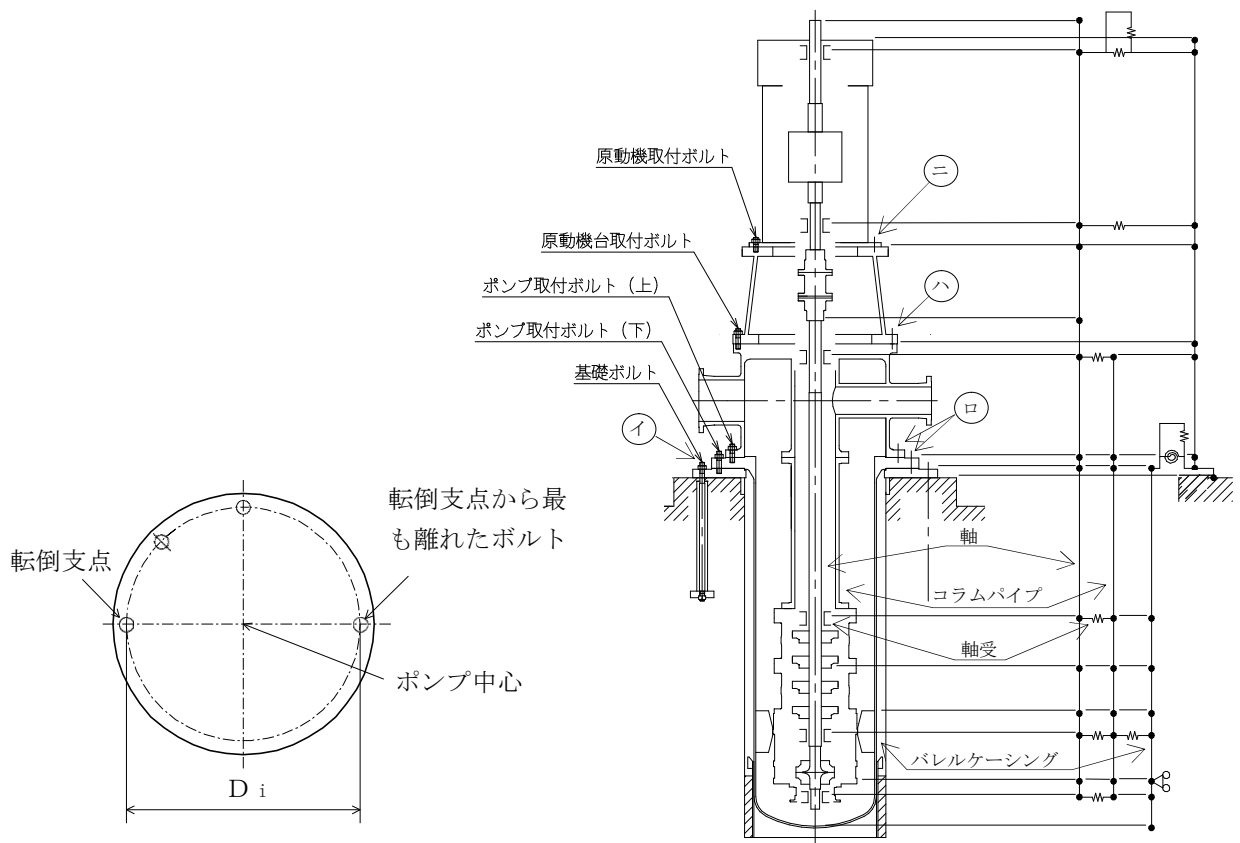
4.3 設計用地震力

「弾性設計用地震動 S_d 又は静的震度」及び「基準地震動 S_s 」による地震力は、V-2-1-7「設計用床応答曲線の作成方針」に基づき設定する。

4.4 計算方法

4.4.1 応力の計算方法

4.4.1.1 ボルトの計算方法



$i = 1$: 基礎ボルト

$i = 2$: ポンプ取付ボルト*

$i = 3$: 原動機台取付ボルト*

$i = 4$: 原動機取付ボルト*

注記* : ポンプ取付ボルト(上), (下)がある場合は, $i = 2$: ポンプ取付ボルト(下), $i = 3$: ポンプ取付ボルト(上)とし, $i = 3$ を $i = 4$, $i = 4$ を $i = 5$ とする。

図 4-2 計算モデル

ボルトの応力は地震による震度、ポンプ振動による震度及びポンプ回転により作用するモーメントによって生じる引張力とせん断力について計算する。

なお、転倒モーメント並びにせん断力は、水平方向には設計震度とポンプ振動による震度の合計を考慮し、鉛直方向には、設計震度と自重を考慮した地震応答解析により算出する。

(1) 引張応力

ボルトに対する引張力は転倒支点から正比例した力が作用するものとし、最も厳しい条件として転倒支点から最も離れたボルトについて計算する。

引張力

$$F_{b i} = \frac{M_i - (1 - C_p - C_v) \cdot m_i \cdot g \cdot \frac{D_i}{2}}{\frac{3}{8} \cdot n_{f i} \cdot D_i} \dots\dots\dots (4.4.1.1.1)$$

ここで、 M_i は地震応答解析により求める。

また、 C_p はポンプ振動による振幅及び原動機の同期回転数を考慮して定める値で、次式で求める。

$$C_p = \frac{\frac{1}{2} \cdot \frac{H_p}{1000} \cdot \left(2 \cdot \pi \cdot \frac{N}{60}\right)^2}{g \cdot 1000} \dots\dots\dots (4.4.1.1.2)$$

引張応力

$$\sigma_{b i} = \frac{F_{b i}}{A_{b i}} \dots\dots\dots (4.4.1.1.3)$$

ここで、ボルトの軸断面積 $A_{b i}$ は次式により求める。

$$A_{b i} = \frac{\pi}{4} \cdot d_i^2 \dots\dots\dots (4.4.1.1.4)$$

ただし、 $F_{b i}$ が負のときボルトには引張力が生じないので、引張応力の計算は行わない。

(2) せん断応力

ボルトに対するせん断力はボルト全本数で受けるものとして計算する。なお、基礎ボルト ($i=1$) については、ポンプ回転によるモーメントは作用しない。

せん断力

せん断力は地震応答解析により求める $Q_{b i}$ 及びポンプ回転により作用するモーメント M_p を考慮して求める。

せん断応力

$$\tau_{bi} = \frac{Q_{bi} + 2 \cdot M_p / D_i}{n_i \cdot A_{bi}} \dots\dots\dots (4.4.1.1.5)$$

ここで、ポンプ回転により作用するモーメント M_p は次式で求める。

$$M_p = \left(\frac{60}{2 \cdot \pi \cdot N} \right) \cdot 10^6 \cdot P \dots\dots\dots (4.4.1.1.6)$$

$$(1kW = 10^6 N \cdot mm/s)$$

4.4.1.2 バレルケーシング及びコラムパイプの計算方法

バレルケーシング及びコラムパイプの応力は次式により求める。

(1) 水平方向地震力による応力

多質点モデルを用いて応答計算を行い、得られた各部に働くモーメントにより、曲げ応力は以下のようなになる。

$$\sigma_{cH} = \frac{M}{Z} \dots\dots\dots (4.4.1.2.1)$$

(2) 鉛直方向地震による応力

$$\sigma_{cv} = \frac{(1 + C_v + C_p) \cdot m \cdot g}{A_c} \dots\dots\dots (4.4.1.2.2)$$

(3) 内圧による応力

$$\sigma_{\theta P} = \frac{P_c \cdot D_c}{2 \cdot t} \dots\dots\dots (4.4.1.2.3)$$

$$\sigma_{zP} = \frac{P_c \cdot D_c}{4 \cdot t} \dots\dots\dots (4.4.1.2.4)$$

以上の(1)～(3)の各応力から、一次一般膜応力は

$$\sigma = \text{Max} (\sigma_{cH} + \sigma_{cv} + \sigma_{zP}, \sigma_{\theta P}) \dots\dots\dots (4.4.1.2.5)$$

一次応力は一次一般膜応力と同じになるので省略する。

4.5 応力の評価

4.5.1 ボルトの応力評価

4.4.1.1 項で求めたボルトの引張応力 σ_{bi} は次式より求めた許容引張応力 f_{tsi} 以下であること。ただし、 f_{toi} は下表による。

$$f_{tsi} = \text{Min}[1.4 \cdot f_{toi} - 1.6 \cdot \tau_{bi}, f_{toi}] \quad \dots\dots\dots (4.5.1.1)$$

せん断応力 τ_{bi} はせん断力のみを受けるボルトの許容せん断応力 f_{sbi} 以下であること。ただし、 f_{sbi} は下表による。

| | 弾性設計用地震動 S_d 又は静的震度による 荷重との組合せの場合 | 基準地震動 S_s による 荷重との組合せの場合 |
|----------------------|--|--|
| 許容引張応力 f_{toi} | $\frac{F_i}{2} \cdot 1.5$ | $\frac{F_i^*}{2} \cdot 1.5$ |
| 許容せん断応力 f_{sbi} | $\frac{F_i}{1.5 \cdot \sqrt{3}} \cdot 1.5$ | $\frac{F_i^*}{1.5 \cdot \sqrt{3}} \cdot 1.5$ |

4.5.2 バレルケーシング及びコラムパイプの応力評価

4.4.1.2 項で求めた応力が最高使用温度における許容応力 S_a 以下であること。ただし、 S_a は下表による。

| 応力の種類 | 許容応力 S_a | |
|---------|---|------------------------------------|
| | | 弾性設計用地震動 S_d 又は静的震度による荷重との組合せの場合 |
| 一次一般膜応力 | 設計降伏点 S_y と設計引張強さ S_u の 0.6 倍のいずれか小さい方の値。ただし、オーステナイト系ステンレス鋼及び高ニッケル合金にあっては許容引張応力 S の 1.2 倍の方が大きい場合は、この大きい方の値とする。 | 設計引張強さ S_u の 0.6 倍 |

一次応力の評価は算出応力が一次一般膜応力と同じ値であるので省略する。

5. 機能維持評価

5.1 動的機能維持評価方法

機能維持評価用加速度と機能確認済加速度との比較により、地震時又は地震後の動的機能維持を評価する。

機能維持評価用加速度は、V-2-1-7「設計用床応答曲線の作成方針」に基づき、基準地震動 S_s により定まる応答加速度を設定する。なお、水平方向の機能維持評価用加速度はコラム先端（原動機にあつては軸受部）の応答加速度又は設計用最大応答加速度（ $1.0 \cdot ZPA$ ）のいずれか大きい方を、鉛直方向は設計用最大応答加速度を設定する。

機能確認済加速度は、V-2-1-9「機能維持の基本方針」による。

なお、この適用形式を外れる場合は、加振試験等に基づき確認した加速度を用いることとし、個別計算書にその旨を記載する。

6. 耐震計算書のフォーマット

たて軸ポンプの耐震計算書のフォーマットは、以下のとおりである。

[設計基準対象施設及び重大事故等対処設備の場合]

フォーマットⅠ 設計基準対象施設としての評価結果

フォーマットⅡ 重大事故等対処設備としての評価結果

[重大事故等対処設備単独の場合]

フォーマットⅡ 重大事故等対処設備としての評価結果*

注記*：重大事故等対処設備単独の場合は、設計基準対象施設及び重大事故等対処設備に示すフォーマットⅡを使用するものとする。ただし、評価結果表に記載の章番を「2.」から「1.」とする。

【フォーマット I 設計基準対象施設としての評価結果】

【○○○○ポンプの耐震性についての計算結果】

1. 設計基準対象施設

1.1 設計条件

| 機器名称 | 耐震重要度分類 | 据付場所及び床面高さ (m) | 固有周期 (s) | | 弾性設計用地震動 S _d 又は静的震度 | | 基準地震動 S _s | | ポンプ振動による震度 | 最高使用温度 (°C) | 周囲環境温度 (°C) | 最高使用圧力 (MPa) | |
|------|---------|---------------------|----------|------|--------------------------------|------------------|----------------------|------------------|------------------|-------------|-------------|--------------|-----|
| | | | 水平方向 | 鉛直方向 | 水平方向設計震度 | 鉛直方向設計震度 | 水平方向設計震度 | 鉛直方向設計震度 | | | | 吸込側 | 吐出側 |
| | | 建屋 T. M. S. L. * | | | C _H = | C _V = | C _H = | C _V = | C _P = | | | | |

注記* : 基準床レベルを示す。

1.2 機器要目

(1) ボルト

| 部材 | m _i (kg) | D _i (mm) | d _i (mm) | A _{b i} (mm ²) | n _i | n _{f i} | M _p (N・mm) | S _{y i} (MPa) | S _{u i} (MPa) | F _i (MPa) | F _i * (MPa) |
|-------------------|---------------------|---------------------|---------------------|-------------------------------------|----------------|------------------|-----------------------|------------------------|------------------------|----------------------|------------------------|
| 基礎ボルト (i=1) | | | (M) | | | | | *2 | *2 | | |
| ポンプ取付ボルト(下) (i=2) | | | (M) | | | | | *1 | *1 | | |
| ポンプ取付ボルト(上) (i=3) | | | (M) | | | | | *1 | *1 | | |
| 原動機台取付ボルト (i=4) | | | (M) | | | | | *1 | *1 | | |
| 原動機取付ボルト (i=5) | | | (M) | | | | | *2 | *2 | | |

注記*1 : 最高使用温度で算出

*2 : 周囲環境温度で算出

(2) バレルケーシング, コラムパイプ

| 部材 | S (MPa) | S _y (MPa) | S _u (MPa) | D _c (mm) | t (mm) |
|----------|---------|----------------------|----------------------|---------------------|--------|
| バレルケーシング | *1 | *1 | *1 | | |
| コラムパイプ | *1 | *1 | *1 | | |

注記*1 : 最高使用温度で算出

*2 : 周囲環境温度で算出

| H _p (μm) | N (rpm) |
|---------------------|---------|
| | |

1.3 計算数値

(1) ボルトに作用する力

| 部材 | M _i (N・mm) | | F _{b i} (N) | | Q _{b i} (N) | |
|-------------------|--------------------------------|----------------------|--------------------------------|----------------------|--------------------------------|----------------------|
| | 弾性設計用地震動 S _d 又は静的震度 | 基準地震動 S _s | 弾性設計用地震動 S _d 又は静的震度 | 基準地震動 S _s | 弾性設計用地震動 S _d 又は静的震度 | 基準地震動 S _s |
| 基礎ボルト (i=1) | | | | | | |
| ポンプ取付ボルト(下) (i=2) | | | | | | |
| ポンプ取付ボルト(上) (i=3) | | | | | | |
| 原動機台取付ボルト (i=4) | | | | | | |
| 原動機取付ボルト (i=5) | | | | | | |

(2) バレルケーシング, コラムパイプに作用する力 (単位: N・mm)

| 部材 | M | |
|----------|--------------------------------|----------------------|
| | 弾性設計用地震動 S _d 又は静的震度 | 基準地震動 S _s |
| バレルケーシング | | |
| コラムパイプ | | |

1.4 結論

1.4.1 固有周期

(単位: s)

| モード | 固有周期 |
|-------|-------------------|
| 水平 1次 | T _{H1} = |
| 鉛直 1次 | T _{V1} = |

14

1.4.2 ボルトの応力

(単位: MPa)

| 部材 | 材料 | 応力 | 弾性設計用地震動 S _d 又は静的震度 | | 基準地震動 S _s | |
|-------------------|----|-----|--------------------------------|---------------|----------------------|---------------|
| | | | 算出応力 | 許容応力 | 算出応力 | 許容応力 |
| | | | | | | |
| 基礎ボルト (i=1) | | 引張り | $\sigma_{b1} =$ | $f_{ts1} = *$ | $\sigma_{b1} =$ | $f_{ts1} = *$ |
| | | せん断 | $\tau_{b1} =$ | $f_{sb1} =$ | $\tau_{b1} =$ | $f_{sb1} =$ |
| ポンプ取付ボルト(下) (i=2) | | 引張り | $\sigma_{b2} =$ | $f_{ts2} = *$ | $\sigma_{b2} =$ | $f_{ts2} = *$ |
| | | せん断 | $\tau_{b2} =$ | $f_{sb2} =$ | $\tau_{b2} =$ | $f_{sb2} =$ |
| ポンプ取付ボルト(上) (i=3) | | 引張り | $\sigma_{b3} =$ | $f_{ts3} = *$ | $\sigma_{b3} =$ | $f_{ts3} = *$ |
| | | せん断 | $\tau_{b3} =$ | $f_{sb3} =$ | $\tau_{b3} =$ | $f_{sb3} =$ |
| 原動機台取付ボルト (i=4) | | 引張り | $\sigma_{b4} =$ | $f_{ts4} = *$ | $\sigma_{b4} =$ | $f_{ts4} = *$ |
| | | せん断 | $\tau_{b4} =$ | $f_{sb4} =$ | $\tau_{b4} =$ | $f_{sb4} =$ |
| 原動機取付ボルト (i=5) | | 引張り | $\sigma_{b5} =$ | $f_{ts5} = *$ | $\sigma_{b5} =$ | $f_{ts5} = *$ |
| | | せん断 | $\tau_{b5} =$ | $f_{sb5} =$ | $\tau_{b5} =$ | $f_{sb5} =$ |

すべて許容応力以下である。

注記*: $f_{tsi} = \text{Min}[1.4 \cdot f_{toi} - 1.6 \cdot \tau_{bi}, f_{toi}]$

1.4.3 バレルケーシング, コラムパイプの応力

(単位: MPa)

| 部材 | 材料 | | 一次一般膜応力 | |
|----------|----|--------------------------------|------------|------------------|
| | | | 算出応力 | 許容応力 |
| バレルケーシング | | 弾性設計用地震動 S _d 又は静的震度 | $\sigma =$ | S _a = |
| | | 基準地震動 S _s | $\sigma =$ | S _a = |
| コラムパイプ | | 弾性設計用地震動 | $\sigma =$ | S _a = |
| | | 基準地震動 S _s | $\sigma =$ | S _a = |

すべて許容応力以下である。

1.4.4 動的機能の評価結果

($\times 9.8 \text{ m/s}^2$)

| | | 機能維持評価用加速度* | 機能確認済加速度 |
|-----|------|-------------|----------|
| ポンプ | 水平方向 | | |
| | 鉛直方向 | | |
| 原動機 | 水平方向 | | |
| | 鉛直方向 | | |

注記*：基準地震動 S_s により定まる応答加速度を設定する。なお、水平方向の機能維持評価用加速度はコラム先端（原動機にあつては軸受部）の応答加速度又は設計用最大応答加速度（ $1.0 \cdot ZPA$ ）のいずれか大きい方を、鉛直方向は設計用最大応答加速度（ $1.0 \cdot ZPA$ ）を設定する。機能維持評価用加速度はすべて機能確認済加速度以下である。

1.5 その他の機器要目

(1) 節点データ

| 節点番号 | 節点座標 (mm) | | |
|------|-----------|---|---|
| | x | y | z |
| 1 | | | |
| 2 | | | |
| 3 | | | |
| 4 | | | |
| 5 | | | |
| 6 | | | |
| 7 | | | |
| 8 | | | |
| 9 | | | |
| 10 | | | |
| 11 | | | |
| 12 | | | |
| 13 | | | |
| 14 | | | |
| 15 | | | |
| 16 | | | |
| 17 | | | |
| 18 | | | |
| 19 | | | |
| 20 | | | |
| 21 | | | |
| 22 | | | |
| 23 | | | |
| 24 | | | |
| 25 | | | |
| 26 | | | |
| 27 | | | |
| 28 | | | |
| 29 | | | |
| 30 | | | |
| 31 | | | |
| 32 | | | |
| 33 | | | |
| 34 | | | |
| 35 | | | |
| 36 | | | |
| 37 | | | |
| 38 | | | |
| 39 | | | |
| 40 | | | |

(2) 要素の断面性状

| 断面特性番号 (要素番号) | 要素両端の節点 番号 | 材料 番号 | 断面積 (mm ²) | 断面二次 モーメント (mm ⁴) | 断面二次 極モーメント (mm ⁴) |
|------------------|---------------|----------|---------------------------|-------------------------------------|--------------------------------------|
| 1 | | | | | |
| 2 | | | | | |
| 3 | | | | | |
| 4 | | | | | |
| 5 | | | | | |
| 6 | | | | | |
| 7 | | | | | |
| 8 | | | | | |
| 9 | | | | | |
| 10 | | | | | |
| 11 | | | | | |
| 12 | | | | | |
| 13 | | | | | |
| 14 | | | | | |
| 15 | | | | | |
| 16 | | | | | |
| 17 | | | | | |
| 18 | | | | | |
| 19 | | | | | |
| 20 | | | | | |
| 21 | | | | | |
| 22 | | | | | |
| 23 | | | | | |
| 24 | | | | | |
| 25 | | | | | |
| 26 | | | | | |
| 27 | | | | | |
| 28 | | | | | |
| 29 | | | | | |
| 30 | | | | | |
| 31 | | | | | |
| 32 | | | | | |

(3) ばね結合部の指定

| ばねの両端の節点番号 | | ばね定数 |
|------------|----|------------|
| 1 | 15 | (N/mm) |
| 3 | 17 | (N/mm) |
| 6 | 20 | (N/mm) |
| 9 | 23 | (N/mm) |
| 12 | 38 | (N/mm) |
| 13 | 39 | (N/mm) |
| 17 | 27 | (N/mm) |
| 31 | 33 | (N・mm/rad) |

(4) 節点の質量

| 節点番号 | 質量 (kg) |
|------|------------|
| 1 | |
| 2 | |
| 3 | |
| 4 | |
| 5 | |
| 6 | |
| 7 | |
| 8 | |
| 9 | |
| 10 | |
| 11 | |
| 12 | |
| 13 | |
| 14 | |
| 15 | |
| 16 | |
| 17 | |
| 18 | |
| 19 | |
| 20 | |
| 21 | |
| 22 | |
| 23 | |
| 24 | |
| 25 | |
| 26 | |
| 27 | |
| 28 | |
| 29 | |
| 30 | |
| 31 | |
| 32 | |
| 33 | |
| 34 | |
| 35 | |
| 36 | |
| 37 | |
| 38 | |
| 39 | |
| 40 | |

(5) 材料物性値

| 材料番号 | 温度 (°C) | 縦弾性係数 (MPa) | 質量密度 (kg/mm ³) | ポアソン比 (-) | 材質 |
|------|------------|----------------|-------------------------------|--------------|----|
| 1 | | | | | |
| 2 | | | | | |
| 3 | | | | | |
| 4 | | | | | |
| 5 | | | | | |

【フォーマットⅡ 重大事故等対処設備としての評価結果】

【○○○○ポンプの耐震性についての計算結果】

2. 重大事故等対処設備

2.1 設計条件

| 機器名称 | 設備分類 | 据付場所及び床面高さ(m) | 固有周期(s) | | 弾性設計用地震動 S _d 又は静的震度 | | 基準地震動 S _s | | ポンプ振動による震度 | 最高使用温度(°C) | 周囲環境温度(°C) | 最高使用圧力(MPa) | |
|------|------|---------------------|---------|------|--------------------------------|----------|----------------------|------------------|------------------|------------|------------|-------------|-----|
| | | | 水平方向 | 鉛直方向 | 水平方向設計震度 | 鉛直方向設計震度 | 水平方向設計震度 | 鉛直方向設計震度 | | | | 吸込側 | 吐出側 |
| | | 建屋 T. M. S. L. * | | | — | — | C _H = | C _V = | C _P = | | | | |

注記*：基準床レベルを示す。

2.2 機器要目

(1) ボルト

| 部材 | m _i (kg) | D _i (mm) | d _i (mm) | A _{b i} (mm ²) | n _i | n _{f i} | M _p (N・mm) | S _{y i} (MPa) | S _{u i} (MPa) | F _i (MPa) | F _i [*] (MPa) |
|----------------------|------------------------|------------------------|------------------------|--|----------------|------------------|--------------------------|---------------------------|---------------------------|-------------------------|--------------------------------------|
| 基礎ボルト (i=1) | | | (M) | | | | | *2 | *2 | — | |
| ポンプ取付ボルト(下) (i=2) | | | (M) | | | | | *1 | *1 | — | |
| ポンプ取付ボルト(上) (i=3) | | | (M) | | | | | *1 | *1 | — | |
| 原動機台取付ボルト (i=4) | | | (M) | | | | | *1 | *1 | — | |
| 原動機取付ボルト (i=5) | | | (M) | | | | | *2 | *2 | — | |

注記*1：最高使用温度で算出

*2：周囲環境温度で算出

(2) バレルケーシング、コラムパイプ

| 部材 | S (MPa) | S _y (MPa) | S _u (MPa) | D _c (mm) | t (mm) |
|----------|------------|-------------------------|-------------------------|------------------------|-----------|
| バレルケーシング | *1 | *1 | *1 | | |
| コラムパイプ | *1 | *1 | *1 | | |

注記*1：最高使用温度で算出

*2：周囲環境温度で算出

| H _p (μm) | N (rpm) |
|------------------------|------------|
| | |

2.3 計算数値

(1) ボルトに作用する力

| 部材 | M _i (N・mm) | | F _{bi} (N) | | Q _{bi} (N) | |
|-------------------|--------------------------------|----------------------|--------------------------------|----------------------|--------------------------------|----------------------|
| | 弾性設計用地震動 S _d 又は静的震度 | 基準地震動 S _s | 弾性設計用地震動 S _d 又は静的震度 | 基準地震動 S _s | 弾性設計用地震動 S _d 又は静的震度 | 基準地震動 S _s |
| 基礎ボルト (i=1) | — | | — | | — | |
| ポンプ取付ボルト(下) (i=2) | — | | — | | — | |
| ポンプ取付ボルト(上) (i=3) | — | | — | | — | |
| 原動機台取付ボルト (i=4) | — | | — | | — | |
| 原動機取付ボルト (i=5) | — | | — | | — | |

(2) バレルケーシング、コラムパイプに作用する力
(単位：N・mm)

| 部材 | M | |
|----------|--------------------------------|----------------------|
| | 弾性設計用地震動 S _d 又は静的震度 | 基準地震動 S _s |
| バレルケーシング | — | |
| コラムパイプ | — | |

2.4 結論

2.4.1 固有周期 (単位：s)

| モード | 固有周期 |
|-------|-------------------|
| 水平 1次 | T _{H1} = |
| 鉛直 1次 | T _{V1} = |

2.4.2 ボルトの応力

(単位：MPa)

| 部材 | 材料 | 応力 | 弾性設計用地震動 S _d 又は静的震度 | | 基準地震動 S _s | |
|-------------------|----|-----|--------------------------------|------|----------------------|---------------|
| | | | 算出応力 | 許容応力 | 算出応力 | 許容応力 |
| 基礎ボルト (i=1) | | 引張り | — | — | $\sigma_{b1} =$ | $f_{ts1} = *$ |
| | | せん断 | — | — | $\tau_{b1} =$ | $f_{sb1} =$ |
| ポンプ取付ボルト(下) (i=2) | | 引張り | — | — | $\sigma_{b2} =$ | $f_{ts2} = *$ |
| | | せん断 | — | — | $\tau_{b2} =$ | $f_{sb2} =$ |
| ポンプ取付ボルト(上) (i=3) | | 引張り | — | — | $\sigma_{b3} =$ | $f_{ts3} = *$ |
| | | せん断 | — | — | $\tau_{b3} =$ | $f_{sb3} =$ |
| 原動機台取付ボルト (i=4) | | 引張り | — | — | $\sigma_{b4} =$ | $f_{ts4} = *$ |
| | | せん断 | — | — | $\tau_{b4} =$ | $f_{sb4} =$ |
| 原動機取付ボルト (i=5) | | 引張り | — | — | $\sigma_{b5} =$ | $f_{ts5} = *$ |
| | | せん断 | — | — | $\tau_{b5} =$ | $f_{sb5} =$ |

すべて許容応力以下である。

注記* : $f_{tsi} = \text{Min}[1.4 \cdot f_{toi} - 1.6 \cdot \tau_{bi}, f_{toi}]$

2.4.3 バレルケーシング、コラムパイプの応力

(単位：MPa)

| 部材 | 材料 | | 一次一般膜応力 | |
|----------|----|--------------------------------|------------|------------------|
| | | | 算出応力 | 許容応力 |
| バレルケーシング | | 弾性設計用地震動 S _d 又は静的震度 | — | — |
| | | 基準地震動 S _s | $\sigma =$ | S _a = |
| コラムパイプ | | 弾性設計用地震動 | — | — |
| | | 基準地震動 S _s | $\sigma =$ | S _a = |

すべて許容応力以下である。

2.4.4 動的機能の評価結果

($\times 9.8 \text{ m/s}^2$)

| | | 機能維持評価用加速度* | 機能確認済加速度 |
|-----|------|-------------|----------|
| ポンプ | 水平方向 | | |
| | 鉛直方向 | | |
| 原動機 | 水平方向 | | |
| | 鉛直方向 | | |

注記*：基準地震動 S_s により定まる応答加速度を設定する。なお、水平方向の機能維持評価用加速度はコラム先端（原動機にあっては軸受部）の応答加速度又は設計用最大応答加速度（ $1.0 \cdot ZPA$ ）のいずれか大きい方を、鉛直方向は設計用最大応答加速度（ $1.0 \cdot ZPA$ ）を設定する。機能維持評価用加速度はすべて機能確認済加速度以下である。

2.5 その他の機器要目

(1) 節点データ

| 節点番号 | 節点座標 (mm) | | |
|------|-----------|---|---|
| | x | y | z |
| 1 | | | |
| 2 | | | |
| 3 | | | |
| 4 | | | |
| 5 | | | |
| 6 | | | |
| 7 | | | |
| 8 | | | |
| 9 | | | |
| 10 | | | |
| 11 | | | |
| 12 | | | |
| 13 | | | |
| 14 | | | |
| 15 | | | |
| 16 | | | |
| 17 | | | |
| 18 | | | |
| 19 | | | |
| 20 | | | |
| 21 | | | |
| 22 | | | |
| 23 | | | |
| 24 | | | |
| 25 | | | |
| 26 | | | |
| 27 | | | |
| 28 | | | |
| 29 | | | |
| 30 | | | |
| 31 | | | |
| 32 | | | |
| 33 | | | |
| 34 | | | |
| 35 | | | |
| 36 | | | |
| 37 | | | |
| 38 | | | |
| 39 | | | |
| 40 | | | |

(2) 要素の断面性状

| 断面特性番号 (要素番号) | 要素両端の節点 番号 | 材料 番号 | 断面積 (mm ²) | 断面二次 モーメント (mm ⁴) | 断面二次 極モーメント (mm ⁴) |
|------------------|---------------|----------|---------------------------|-------------------------------------|--------------------------------------|
| 1 | | | | | |
| 2 | | | | | |
| 3 | | | | | |
| 4 | | | | | |
| 5 | | | | | |
| 6 | | | | | |
| 7 | | | | | |
| 8 | | | | | |
| 9 | | | | | |
| 10 | | | | | |
| 11 | | | | | |
| 12 | | | | | |
| 13 | | | | | |
| 14 | | | | | |
| 15 | | | | | |
| 16 | | | | | |
| 17 | | | | | |
| 18 | | | | | |
| 19 | | | | | |
| 20 | | | | | |
| 21 | | | | | |
| 22 | | | | | |
| 23 | | | | | |
| 24 | | | | | |
| 25 | | | | | |
| 26 | | | | | |
| 27 | | | | | |
| 28 | | | | | |
| 29 | | | | | |
| 30 | | | | | |
| 31 | | | | | |
| 32 | | | | | |

(3) ばね結合部の指定

| ばねの両端の節点番号 | | ばね定数 |
|------------|----|------------|
| 1 | 15 | (N/mm) |
| 3 | 17 | (N/mm) |
| 6 | 20 | (N/mm) |
| 9 | 23 | (N/mm) |
| 12 | 38 | (N/mm) |
| 13 | 39 | (N/mm) |
| 17 | 27 | (N/mm) |
| 31 | 33 | (N・mm/rad) |

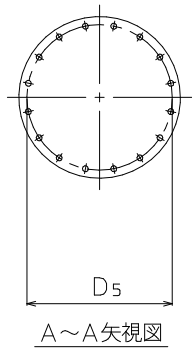
(4) 節点の質量

| 節点番号 | 質量 (kg) |
|------|------------|
| 1 | |
| 2 | |
| 3 | |
| 4 | |
| 5 | |
| 6 | |
| 7 | |
| 8 | |
| 9 | |
| 10 | |
| 11 | |
| 12 | |
| 13 | |
| 14 | |
| 15 | |
| 16 | |
| 17 | |
| 18 | |
| 19 | |
| 20 | |
| 21 | |
| 22 | |
| 23 | |
| 24 | |
| 25 | |
| 26 | |
| 27 | |
| 28 | |
| 29 | |
| 30 | |
| 31 | |
| 32 | |
| 33 | |
| 34 | |
| 35 | |
| 36 | |
| 37 | |
| 38 | |
| 39 | |
| 40 | |

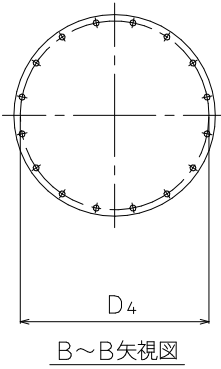
(5) 材料物性値

| 材料番号 | 温度 (°C) | 縦弾性係数 (MPa) | 質量密度 (kg/mm ³) | ポアソン比 (-) | 材質 |
|------|------------|----------------|-------------------------------|--------------|----|
| 1 | | | | | |
| 2 | | | | | |
| 3 | | | | | |
| 4 | | | | | |
| 5 | | | | | |

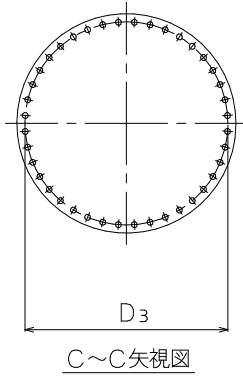
原動機取付ボルト



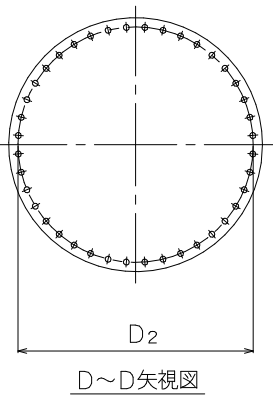
原動機台取付ボルト



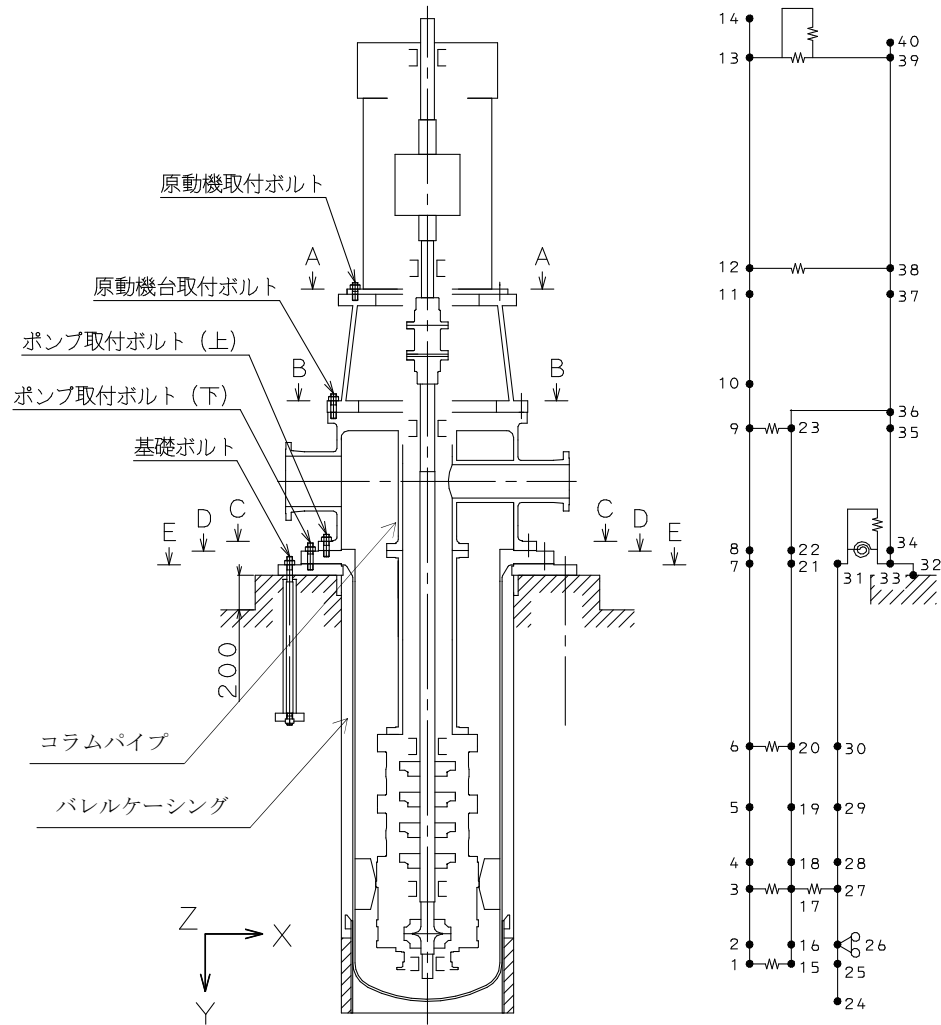
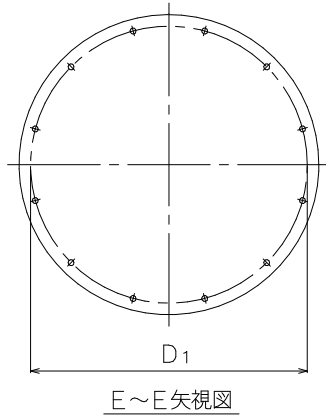
ポンプ取付ボルト (上)



ポンプ取付ボルト (下)



基礎ボルト



添付資料-3 スカート支持たて置円筒形容器の
耐震性についての計算書作成の基本方針

目 次

| | |
|-----------------|----|
| 1. 概要 | 1 |
| 2. 一般事項 | 1 |
| 2.1 評価方針 | 1 |
| 2.2 適用規格・基準等 | 2 |
| 2.3 記号の説明 | 3 |
| 2.4 計算精度と数値の丸め方 | 6 |
| 3. 評価部位 | 7 |
| 4. 固有周期 | 7 |
| 4.1 固有周期の計算方法 | 7 |
| 5. 構造強度評価 | 11 |
| 5.1 構造強度評価方法 | 11 |
| 5.2 設計用地震力 | 11 |
| 5.3 計算方法 | 12 |
| 5.4 応力の評価 | 20 |
| 6. 耐震計算書のフォーマット | 24 |

1. 概要

本基本方針は、V-2-1-1「耐震設計の基本方針」に基づき、耐震性に関する説明書が求められているスカート支持たて置円筒形容器（耐震重要度分類Sクラス又はS_s機能維持の計算を行うもの）が、十分な耐震性を有していることを確認するための耐震計算の方法について記載したものである。

解析の方針及び減衰定数については、V-2-1-6「地震応答解析の基本方針」に従うものとする。

ただし、本基本方針が適用できないスカート支持たて置円筒形容器にあつては、個別耐震計算書にその耐震計算方法を含めて記載する。

2. 一般事項

2.1 評価方針

スカート支持たて置円筒形容器の応力評価は、V-2-1-9「機能維持の基本方針」にて設定した荷重及び荷重の組合せ並びに許容限界に基づき、「3. 評価部位」にて設定する箇所において、「4. 固有周期」で算出した固有周期に基づく設計用地震力による応力等が許容限界内に収まることを、「5. 構造強度評価」にて示す方法にて確認することで実施する。確認結果を「6. 耐震計算書のフォーマット」にて示す。

スカート支持たて置円筒形容器の耐震評価フローを図2-1に示す。

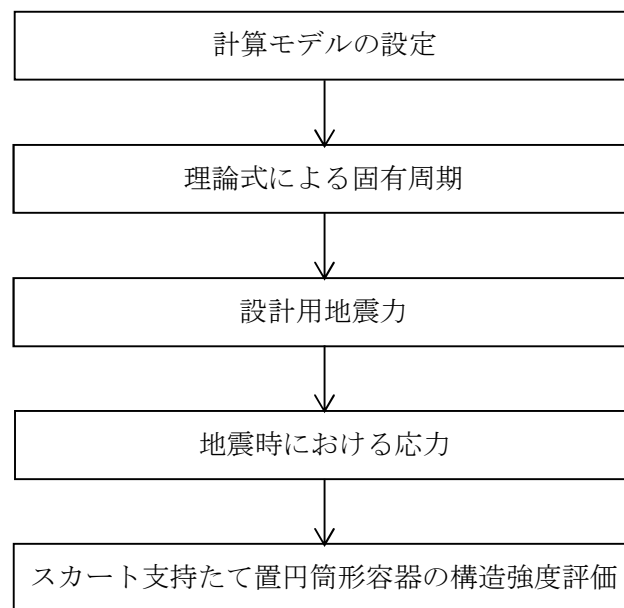


図2-1 スカート支持たて置円筒形容器の耐震評価フロー

2.2 適用規格・基準等

本評価において適用する規格・基準等を以下に示す。

- ・原子力発電所耐震設計技術指針 重要度分類・許容応力編 J E A G 4 6 0 1・補-1984((社)日本電気協会))
- ・原子力発電所耐震設計技術指針 J E A G 4 6 0 1-1987 ((社)日本電気協会)
- ・原子力発電所耐震設計技術指針 J E A G 4 6 0 1-1991 追補版 ((社)日本電気協会)
- ・発電用原子力設備規格 設計・建設規格 ((社)日本機械学会, 2005/2007) (以下「設計・建設規格」という。)

2.3 記号の説明

| 記号 | 記号の説明 | 単位 |
|------------------|---|------------------|
| A | 胴の軸断面積 | mm ² |
| A _b | 基礎ボルトの軸断面積 | mm ² |
| A _e | 胴の有効せん断断面積 | mm ² |
| A _s | スカートの軸断面積 | mm ² |
| A _{s e} | スカートの有効せん断断面積 | mm ² |
| C _c | 基礎ボルト計算における係数 | — |
| C _H | 水平方向設計震度 | — |
| C _t | 基礎ボルト計算における係数 | — |
| C _v | 鉛直方向設計震度 | — |
| D _{b i} | ベースプレートの内径 | mm |
| D _{b o} | ベースプレートの外径 | mm |
| D _c | 基礎ボルトのピッチ円直径 | mm |
| D _i | 胴の内径 | mm |
| D _j | スカートに設けられた各開口部の穴径 (j=1, 2, 3…j ₁) | mm |
| D _s | スカートの内径 | mm |
| d | ボルトの呼び径 | mm |
| E | 胴の縦弾性係数 | MPa |
| E _s | スカートの縦弾性係数 | MPa |
| e | 基礎ボルト計算における係数 | — |
| F | 設計・建設規格 SSB-3121.1(1)に定める値 | MPa |
| F* | 設計・建設規格 SSB-3121.3又はSSB-3133に定める値 | MPa |
| F _c | 基礎に作用する圧縮力 | N |
| F _t | 基礎ボルトに作用する引張力 | N |
| f _b | 曲げモーメントに対する許容座屈応力 | MPa |
| f _c | 軸圧縮荷重に対する許容座屈応力 | MPa |
| f _{s b} | せん断力のみを受ける基礎ボルトの許容せん断応力 | MPa |
| f _t | スカートの許容引張応力 | MPa |
| f _{t o} | 引張力のみを受ける基礎ボルトの許容引張応力 | MPa |
| f _{t s} | 引張力とせん断力を同時に受ける基礎ボルトの許容引張応力 | MPa |
| G | 胴のせん断弾性係数 | MPa |
| G _s | スカートのせん断弾性係数 | MPa |
| g | 重力加速度 (=9.80665) | m/s ² |
| H | 水頭 | mm |
| I | 胴の断面二次モーメント | mm ⁴ |
| I _s | スカートの断面二次モーメント | mm ⁴ |
| j ₁ | スカートに設けられた開口部の穴の個数 | — |

| 記号 | 記号の説明 | 単位 |
|------------|--|------|
| K_H | 水平方向ばね定数 | N/m |
| K_V | 鉛直方向ばね定数 | N/m |
| k | 基礎ボルト計算における中立軸の荷重係数 | — |
| l | 胴のスカート接合点から重心までの距離 | mm |
| l_1, l_2 | 基礎ボルト計算における中立軸から荷重作用点までの距離 (図5-2に示す距離) | mm |
| l_r | 容器の重心から上端支持部までの距離 | mm |
| l_s | スカートの長さ | mm |
| M_s | スカートに作用する転倒モーメント | N・mm |
| M_{s1} | スカートの上端部に作用する転倒モーメント | N・mm |
| M_{s2} | スカートの下端部に作用する転倒モーメント | N・mm |
| m_0 | 容器の運転時質量 | kg |
| m_e | 容器のスカート接合部から上部の空質量 | kg |
| n | 基礎ボルトの本数 | — |
| P_r | 最高使用圧力 | MPa |
| Q | 重心に作用する任意の水平力 | N |
| Q' | Qにより上端の支持部に作用する反力 | N |
| S | 設計・建設規格 付録材料図表 Part5 表5に定める値 | MPa |
| S_a | 胴の許容応力 | MPa |
| S_u | 設計・建設規格 付録材料図表 Part5 表9に定める値 | MPa |
| S_y | 設計・建設規格 付録材料図表 Part5 表8に定める値 | MPa |
| $S_y(RT)$ | 設計・建設規格 付録材料図表 Part5 表8に定める材料の 40℃における値 | MPa |
| s | 基礎ボルトと基礎の縦弾性係数比 | — |
| T_H | 水平方向固有周期 | s |
| T_V | 鉛直方向固有周期 | s |
| t | 胴板の厚さ | mm |
| t_1 | 基礎ボルト面積相当板幅 | mm |
| t_2 | 圧縮側基礎相当幅 | mm |
| t_s | スカートの厚さ | mm |
| Y | スカート開口部の水平断面における最大円周長さ | mm |
| z | 基礎ボルト計算における係数 | — |
| α | 基礎ボルト計算における中立軸を定める角度 | rad |
| δ | 荷重Qによる容器の上端での変位量 | mm |
| δ' | 荷重Q'による容器の上端での変位量 | mm |
| δ_0 | 荷重Q, Q'による容器の重心での変位量 | mm |
| η | 座屈応力に対する安全率 | — |
| π | 円周率 | — |

| 記号 | 記号の説明 | 単位 |
|--------------------------------|--------------------------------------|--------------------|
| ρ' | 液体の密度 (=比重 $\times 10^{-6}$) | kg/mm ³ |
| σ_0 | 胴の一次一般膜応力の最大値 | MPa |
| σ_{0c} | 胴の組合せ圧縮応力 | MPa |
| σ_{0t} | 胴の組合せ引張応力 | MPa |
| σ_2 | 地震動のみによる胴の一次応力と二次応力の和の変動値の最大値 | MPa |
| $\sigma_{2\phi}$ | 地震動のみによる胴の周方向一次応力と二次応力の和 | MPa |
| σ_{2c} | 地震動のみによる胴の一次応力と二次応力の和の変動値 (圧縮側) | MPa |
| σ_{2t} | 地震動のみによる胴の一次応力と二次応力の和の変動値 (引張側) | MPa |
| σ_{2xc} | 地震動のみによる胴の軸方向一次応力と二次応力の和 (圧縮側) | MPa |
| σ_{2xt} | 地震動のみによる胴の軸方向一次応力と二次応力の和 (引張側) | MPa |
| σ_b | 基礎ボルトに生じる引張応力 | MPa |
| σ_c | 基礎に生じる圧縮応力 | MPa |
| σ_s | スカートの組合せ応力 | MPa |
| σ_{s1} | スカートの運転時質量による軸方向応力 | MPa |
| σ_{s2} | 水平方向地震によりスカートに生じる曲げモーメントによる 軸方向応力 | MPa |
| σ_{s3} | スカートの鉛直方向地震による軸方向応力 | MPa |
| $\sigma_{x1}, \sigma_{\phi 1}$ | 静水頭又は内圧により胴に生じる軸方向及び周方向応力 | MPa |
| σ_{x2} | 胴の運転時質量による軸方向引張応力 | MPa |
| σ_{x3} | 胴の空質量による軸方向圧縮応力 | MPa |
| σ_{x4} | 水平方向地震により胴に生じる曲げモーメントによる軸方向応力 | MPa |
| σ_{x5} | 胴の鉛直方向地震による軸方向引張応力 | MPa |
| σ_{x6} | 胴の鉛直方向地震による軸方向圧縮応力 | MPa |
| σ_{xc} | 胴の軸方向応力の和 (圧縮側) | MPa |
| σ_{xt} | 胴の軸方向応力の和 (引張側) | MPa |
| σ_{ϕ} | 胴の周方向応力の和 | MPa |
| $\sigma_{\phi 2}$ | 静水頭に鉛直方向地震が加わり胴に生じる周方向応力 | MPa |
| τ | 地震により胴に生じるせん断応力 | MPa |
| τ_b | 基礎ボルトに生じるせん断応力 | MPa |
| τ_s | 地震によりスカートに生じるせん断応力 | MPa |
| $\phi_1(x)$ | 圧縮荷重に対する許容座屈応力の関数 | MPa |
| $\phi_2(x)$ | 曲げモーメントに対する許容座屈応力の関数 | MPa |

2.4 計算精度と数値の丸め方

精度は、有効数字6桁以上を確保する。

表示する数値の丸め方は表2-1に示すとおりである。

表 2-1 表示する数値の丸め方

| 数値の種類 | 単位 | 処理桁 | 処理方法 | 表示桁 |
|--------------------|-----------------|----------|------|----------------------|
| 固有周期 | s | 小数点以下第4位 | 四捨五入 | 小数点以下第3位 |
| 震度 | — | 小数点以下第3位 | 切上げ | 小数点以下第2位 |
| 最高使用圧力 | MPa | — | — | 小数点以下第2位 |
| 温度 | °C | — | — | 整数位 |
| 比重 | — | 小数点以下第3位 | 四捨五入 | 小数点以下第2位 |
| 質量 | kg | — | — | 整数位 |
| 長さ | 下記以外の長さ | mm | — | 整数位 ^{*1} |
| | 胴板の厚さ | mm | — | 小数点以下第1位 |
| | スカート厚さ | mm | — | 小数点以下第1位 |
| 面積 | mm ² | 有効数字5桁目 | 四捨五入 | 有効数字4桁 ^{*2} |
| モーメント | N・mm | 有効数字5桁目 | 四捨五入 | 有効数字4桁 ^{*2} |
| 算出応力 | MPa | 小数点以下第1位 | 切上げ | 整数位 |
| 許容応力 ^{*3} | MPa | 小数点以下第1位 | 切捨て | 整数位 |

注記*1：設計上定める値が小数点以下第1位の場合は、小数点以下第1位表示とする。

*2：絶対値が1000以上のときは、べき数表示とする。

*3：設計・建設規格 付録材料図表に記載された温度の中間における引張強さ及び降伏点は、比例法により補間した値の小数点以下第1位を切り捨て、整数位までの値とする。

3. 評価部位

スカート支持たて置円筒形容器の耐震評価は「5.1 構造強度評価方法」に示す条件に基づき、耐震評価上厳しくなる胴、スカート及び基礎ボルトについて評価を実施する。

4. 固有周期

4.1 固有周期の計算方法

スカート支持たて置円筒形容器の固有周期の計算方法を以下に示す。

(1) 計算モデル

モデル化に当たっては次の条件で行う。

- a. 容器及び内容物の質量は重心に集中するものとする。
- b. 容器はスカートで支持され、スカート下端のベースプレートを円周上等ピッチの多数の基礎ボルトで基礎に固定されており、固定端とする。
- c. 胴とスカートをはりと考え、変形モードは曲げ及びせん断変形を考慮する。
- d. スカート部材において、マンホール等の開口部があつて補強をしていない場合は、欠損の影響を考慮する。
- e. 耐震計算に用いる寸法は、公称値を使用する。

本容器は、前記の条件より図4-1に示す下端固定の1質点系振動モデルあるいは下端固定上端支持の1質点系振動モデルとして考える。

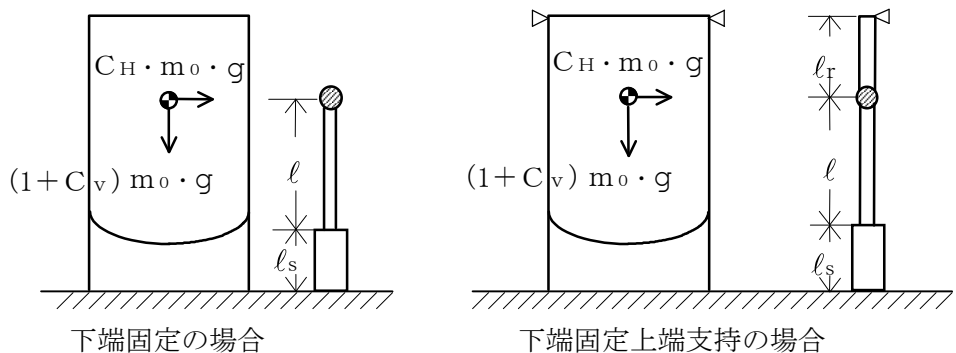


図4-1 固有周期の計算モデル

(2) 水平方向固有周期

a. 下端固定の場合

曲げ及びせん断変形によるばね定数 K_H は次式で求める。

$$K_H = 1000 \left\{ \frac{l^3}{3 \cdot E \cdot I} + \frac{1}{3 \cdot E_s \cdot I_s} \cdot (3 \cdot l^2 \cdot l_s + 3 \cdot l \cdot l_s^2 + l_s^3) + \frac{l}{G \cdot A_e} + \frac{l_s}{G_s \cdot A_{s_e}} \right\} \dots \dots \dots (4.1.1)$$

ここで、スカートの開口部（図4-2参照）による影響を考慮し、胴及びスカートの断面性能は次のように求める。

胴の断面性能は次式で求める。

$$I = \frac{\pi}{8} \cdot (D_i + t)^3 \cdot t \quad \dots\dots\dots (4.1.2)$$

$$A_e = \frac{2}{3} \cdot \pi \cdot (D_i + t) \cdot t \quad \dots\dots\dots (4.1.3)$$

スカートの断面性能は次式で求める。

$$I_s = \frac{\pi}{8} \cdot (D_s + t_s)^3 \cdot t_s - \frac{1}{4} \cdot (D_s + t_s)^2 \cdot t_s \cdot Y \quad \dots\dots\dots (4.1.4)$$

スカート開口部の水平断面における最大円周長さは次式で求める。

（図4-2及び図4-3参照）

$$Y = \sum_{j=1}^{j_1} (D_s + t_s) \cdot \sin^{-1} \left(\frac{D_j}{D_s + t_s} \right) \quad \dots\dots\dots (4.1.5)$$

$$A_{se} = \frac{2}{3} \cdot \{ \pi \cdot (D_s + t_s) - Y \} \cdot t_s \quad \dots\dots\dots (4.1.6)$$

したがって、固有周期は次式で求める。

$$T_{H=2} = 2 \cdot \pi \cdot \sqrt{\frac{m_0}{K_H}} \quad \dots\dots\dots (4.1.7)$$

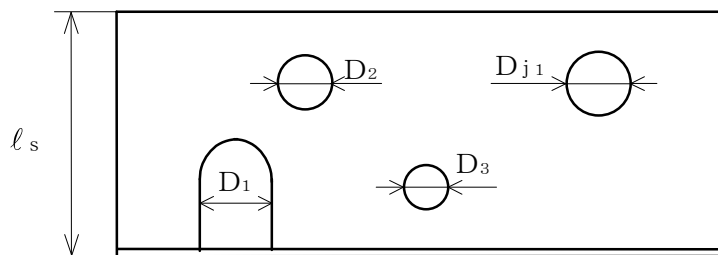


図4-2 スカート開口部の形状

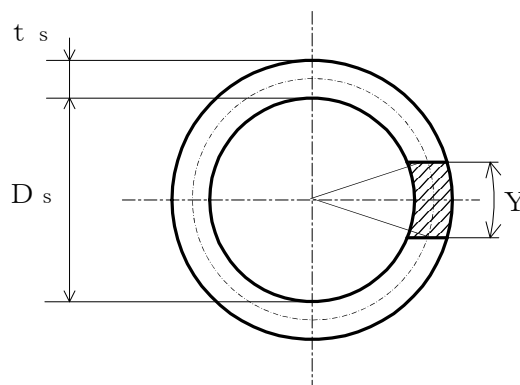


図4-3 スカート開口部の水平断面における最大円周長さ

b. 下端固定上端支持の場合

重心の位置に水平方向の荷重Qが作用したときに上端の支持部に生じる反力Q' は、図4-4に示すように荷重Q及び反力Q' による上端の変位量δとδ' が等しいとして求める。

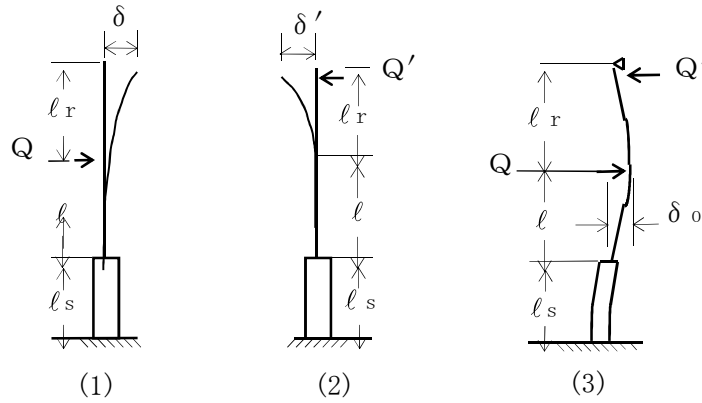


図4-4 下端固定上端支持の場合の変形モデル

図4-4の(1)の場合

$$\delta = \frac{Q \cdot l^2}{6 \cdot E \cdot I} \cdot (2 \cdot l + 3 \cdot l_r) + \frac{Q}{6 \cdot E_s \cdot I_s} \cdot \{ 2 \cdot l_s^3 + 3 \cdot l_s^2 \cdot l_r + 6 \cdot l_s \cdot l \cdot (l_s + l + l_r) \} + \frac{Q \cdot l}{G \cdot A_e} + \frac{Q \cdot l_s}{G_s \cdot A_{se}} \dots \dots \dots (4.1.8)$$

図4-4の(2)の場合

$$\delta' = \frac{Q' \cdot (l + l_r)^3}{3 \cdot E \cdot I} + \frac{Q'}{3 \cdot E_s \cdot I_s} \cdot \{ 3 \cdot (l + l_r)^2 \cdot l_s + 3 \cdot (l + l_r) \cdot l_s^2 + l_s^3 \} + \frac{Q' \cdot (l + l_r)}{G \cdot A_e} + \frac{Q' \cdot l_s}{G_s \cdot A_{se}} \dots \dots \dots (4.1.9)$$

(4.1.8) 式と (4.1.9) 式を等しく置くことにより、

$$Q' = Q \cdot \left\{ \frac{l^2 \cdot (2 \cdot l + 3 \cdot l_r)}{6 \cdot E \cdot I} + \frac{2 \cdot l_s^3 + 3 \cdot l_s^2 \cdot l_r + 6 \cdot l_s \cdot l \cdot (l_s + l + l_r)}{6 \cdot E_s \cdot I_s} + \frac{l}{G \cdot A_e} + \frac{l_s}{G_s \cdot A_{se}} \right\} \Bigg/ \left\{ \frac{(l + l_r)^3}{3 \cdot E \cdot I} + \frac{3 \cdot (l + l_r)^2 \cdot l_s + 3 \cdot (l + l_r) \cdot l_s^2 + l_s^3}{3 \cdot E_s \cdot I_s} + \frac{l + l_r}{G \cdot A_e} + \frac{l_s}{G_s \cdot A_{se}} \right\} \dots \dots \dots (4.1.10)$$

したがって、図4-4の(3)に示す重心位置での変位量 δ_o は図4-4の(1)及び(2)の重心位置での変位量の重ね合わせから求めることができ、ばね定数 K_H は次式で求める。

$$K_H = \frac{Q}{\delta_o} = 1000 \left/ \left\{ \frac{l^3}{3 \cdot E \cdot I} + \frac{3 \cdot l^2 \cdot l_s + 3 \cdot l \cdot l_s^2 + l_s^3}{3 \cdot E_s \cdot I_s} + \left(1 - \frac{Q'}{Q} \right) \cdot \left(\frac{l}{G \cdot A_e} + \frac{l_s}{G_s \cdot A_{se}} \right) - \frac{Q'}{Q} \cdot \left(\frac{2 \cdot l^3 + 3 \cdot l^2 \cdot l_r}{6 \cdot E \cdot I} + \frac{3 \cdot l_s^2 \cdot l + l_s^3 + 3 \cdot l_s \cdot l^2 + 3 \cdot l_s \cdot l \cdot l_r + \frac{3}{2} \cdot l_s^2 \cdot l_r}{3 \cdot E_s \cdot I_s} \right) \right\} \right. \quad (4.1.11)$$

固有周期は (4.1.7) 式により求める。

(3) 鉛直方向固有周期

軸方向変形によるばね定数 K_v は、次式で求める。

$$K_v = 1000 \left/ \left(\frac{l}{E \cdot A} + \frac{l_s}{E_s \cdot A_s} \right) \right. \quad \dots \quad (4.1.12)$$

$$A = \pi \cdot (D_i + t) \cdot t \quad \dots \quad (4.1.13)$$

$$A_s = \{ \pi \cdot (D_s + t_s) - Y \} \cdot t_s \quad \dots \quad (4.1.14)$$

したがって、固有周期 T_v は次式で求める。

$$T_v = 2 \cdot \pi \cdot \sqrt{\frac{m_o}{K_v}} \quad \dots \quad (4.1.15)$$

5. 構造強度評価

5.1 構造強度評価方法

4.1(1)項a.～e.のほか、次の条件で計算する。概要図を図5-1に示す。

(1) 地震力は容器に対して水平方向及び鉛直方向から作用するものとする。

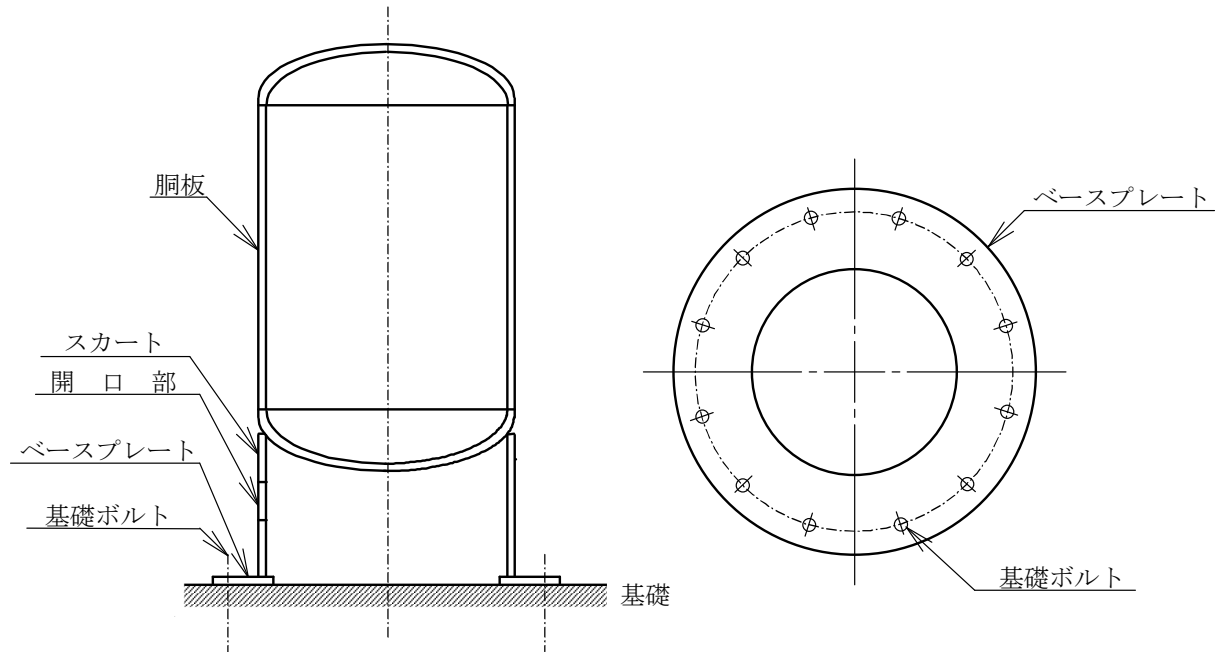


図5-1 概要図

5.2 設計用地震力

「弾性設計用地震動 S_d 又は静的震度」及び「基準地震動 S_s 」による地震力は、V-2-1-7「設計用床応答曲線の作成方針」に基づき設定する。

5.3 計算方法

5.3.1 応力の計算方法

応力計算における水平方向と鉛直方向の組合せについて、静的地震力を用いる場合は絶対値和を用いる。動的地震力を用いる場合は、絶対値和又はS R S S法を用いる。

5.3.1.1 胴の計算方法

(1) 静水頭又は内圧による応力

静水頭による場合（鉛直方向地震時を含む。）

$$\sigma_{\phi 1} = \frac{\rho' \cdot g \cdot H \cdot D_i}{2 \cdot t} \quad \dots\dots\dots (5.3.1.1.1)$$

$$\sigma_{\phi 2} = \frac{\rho' \cdot g \cdot H \cdot D_i \cdot C_v}{2 \cdot t} \quad \dots\dots\dots (5.3.1.1.2)$$

$$\sigma_{x 1} = 0 \quad \dots\dots\dots (5.3.1.1.3)$$

内圧による場合

$$\sigma_{\phi 1} = \frac{P_r \cdot (D_i + 1.2 \cdot t)}{2 \cdot t} \quad \dots\dots\dots (5.3.1.1.4)$$

$$\sigma_{\phi 2} = 0 \quad \dots\dots\dots (5.3.1.1.5)$$

$$\sigma_{x 1} = \frac{P_r \cdot (D_i + 1.2 \cdot t)}{4 \cdot t} \quad \dots\dots\dots (5.3.1.1.6)$$

(2) 運転時質量及び鉛直方向地震による応力

胴がスカートと接合する点を境界として、上部には胴自身の質量による圧縮応力が、下部には下部の胴自身の質量と内容物の質量による引張応力が生じる。

下部の胴について

$$\sigma_{x 2} = \frac{(m_o - m_e) \cdot g}{\pi \cdot (D_i + t) \cdot t} \quad \dots\dots\dots (5.3.1.1.7)$$

$$\sigma_{x 5} = \frac{(m_o - m_e) \cdot g \cdot C_v}{\pi \cdot (D_i + t) \cdot t} \quad \dots\dots\dots (5.3.1.1.8)$$

上部の胴について

$$\sigma_{x 3} = \frac{m_e \cdot g}{\pi \cdot (D_i + t) \cdot t} \quad \dots\dots\dots (5.3.1.1.9)$$

$$\sigma_{x 6} = \frac{m_e \cdot g \cdot C_v}{\pi \cdot (D_i + t) \cdot t} \quad \dots\dots\dots (5.3.1.1.10)$$

(3) 水平方向地震による応力

水平方向の地震力により胴はスカート接合部で最大となる曲げモーメントを受ける。この曲げモーメントによる軸方向応力と地震力によるせん断応力は次のように求める。

a. 下端固定の場合

$$\sigma_{x4} = \frac{4 \cdot C_H \cdot m_o \cdot g \cdot \ell}{\pi \cdot (D_i + t)^2 \cdot t} \dots\dots\dots (5.3.1.1.11)$$

$$\tau = \frac{2 \cdot C_H \cdot m_o \cdot g}{\pi \cdot (D_i + t) \cdot t} \dots\dots\dots (5.3.1.1.12)$$

b. 下端固定上端支持の場合

$$\sigma_{x4} = \frac{4 \cdot C_H \cdot m_o \cdot g \cdot \left| \ell - \frac{Q'}{Q} \cdot (\ell + \ell_r) \right|}{\pi \cdot (D_i + t)^2 \cdot t} \dots\dots\dots (5.3.1.1.13)$$

$$\tau = \frac{2 \cdot C_H \cdot m_o \cdot g \cdot \left(1 - \frac{Q'}{Q}\right)}{\pi \cdot (D_i + t) \cdot t} \dots\dots\dots (5.3.1.1.14)$$

(4) 組合せ応力

(1)～(3)によって求めた胴の応力は以下のように組み合わせる。

a. 一次一般膜応力

(a) 組合せ引張応力

$$\sigma_{\phi} = \sigma_{\phi 1} + \sigma_{\phi 2} \dots\dots\dots (5.3.1.1.15)$$

$$\sigma_{ot} = \frac{1}{2} \cdot \left\{ \sigma_{\phi} + \sigma_{xt} + \sqrt{(\sigma_{\phi} - \sigma_{xt})^2 + 4 \cdot \tau^2} \right\} \dots\dots\dots (5.3.1.1.16)$$

ここで、

【絶対値和】

$$\sigma_{xt} = \sigma_{x1} + \sigma_{x2} + \sigma_{x4} + \sigma_{x5} \dots\dots\dots (5.3.1.1.17)$$

【SRSS法】

$$\sigma_{xt} = \sigma_{x1} + \sigma_{x2} + \sqrt{\sigma_{x4}^2 + \sigma_{x5}^2} \dots\dots\dots (5.3.1.1.18)$$

(b) 組合せ圧縮応力

$$\sigma_{\phi} = -\sigma_{\phi 1} - \sigma_{\phi 2} \dots\dots\dots (5.3.1.1.19)$$

σ_{xc} が正の値（圧縮側）のとき、次の組合せ圧縮応力を求める。

$$\sigma_{oc} = \frac{1}{2} \cdot \left\{ \sigma_{\phi} + \sigma_{xc} + \sqrt{(\sigma_{\phi} - \sigma_{xc})^2 + 4 \cdot \tau^2} \right\} \dots\dots\dots (5.3.1.1.20)$$

ここで、

【絶対値和】

$$\sigma_{xc} = -\sigma_{x1} + \sigma_{x3} + \sigma_{x4} + \sigma_{x6} \quad \dots\dots\dots (5.3.1.1.21)$$

【SRSS法】

$$\sigma_{xc} = -\sigma_{x1} + \sigma_{x3} + \sqrt{\sigma_{x4}^2 + \sigma_{x6}^2} \quad \dots\dots (5.3.1.1.22)$$

したがって、胴の組合せ一次一般膜応力の最大値は、絶対値和、SRSS法それぞれに対して、

$$\sigma_o = \text{Max} \{ \text{組合せ引張応力} (\sigma_{ot}), \text{組合せ圧縮応力} (\sigma_{oc}) \} \quad \dots\dots\dots (5.3.1.1.23)$$

とする。

一次応力は一次一般膜応力と同じ値になるので省略する。

b. 地震動のみによる一次応力と二次応力の和の変動値

(a) 組合せ引張応力

$$\sigma_{2\phi} = \sigma_{\phi 2} \quad \dots\dots\dots (5.3.1.1.24)$$

$$\sigma_{2t} = \sigma_{2\phi} + \sigma_{2xt} + \sqrt{(\sigma_{2\phi} - \sigma_{2xt})^2 + 4 \cdot \tau^2} \quad \dots\dots\dots (5.3.1.1.25)$$

ここで、

【絶対値和】

$$\sigma_{2xt} = \sigma_{x4} + \sigma_{x5} \quad \dots\dots\dots (5.3.1.1.26)$$

【SRSS法】

$$\sigma_{2xt} = \sqrt{\sigma_{x4}^2 + \sigma_{x5}^2} \quad \dots\dots\dots (5.3.1.1.27)$$

(b) 組合せ圧縮応力

$$\sigma_{2\phi} = -\sigma_{\phi 2} \quad \dots\dots\dots (5.3.1.1.28)$$

$$\sigma_{2c} = \sigma_{2\phi} + \sigma_{2xc} + \sqrt{(\sigma_{2\phi} - \sigma_{2xc})^2 + 4 \cdot \tau^2} \quad \dots\dots\dots (5.3.1.1.29)$$

ここで、

【絶対値和】

$$\sigma_{2xc} = \sigma_{x4} + \sigma_{x6} \quad \dots\dots\dots (5.3.1.1.30)$$

【SRSS法】

$$\sigma_{2xc} = \sqrt{\sigma_{x4}^2 + \sigma_{x6}^2} \quad \dots\dots\dots (5.3.1.1.31)$$

したがって、胴の地震動のみによる一次応力と二次応力の和の変動値の最大値は、絶対値和、SRSS法それぞれに対して、

$$\sigma_2 = \text{Max} \{ \text{組合せ引張応力} (\sigma_{2t}), \text{組合せ圧縮応力} (\sigma_{2c}) \} \quad \dots\dots\dots (5.3.1.1.32)$$

とする。

5.3.1.2 スカートの計算方法

(1) 運転時質量及び鉛直方向地震による応力

スカート底部に生じる運転時質量及び鉛直方向地震による圧縮応力は次式で求める。

$$\sigma_{s1} = \frac{m_0 \cdot g}{\{\pi \cdot (D_s + t_s) - Y\} \cdot t_s} \dots\dots\dots (5.3.1.2.1)$$

$$\sigma_{s3} = \frac{m_0 \cdot g \cdot C_v}{\{\pi \cdot (D_s + t_s) - Y\} \cdot t_s} \dots\dots\dots (5.3.1.2.2)$$

(2) 水平方向地震による応力

水平方向の地震力によりスカートに作用する曲げモーメントにより生じる軸方向応力及び水平方向地震力によるせん断応力は次のように求める。

a. 下端固定の場合

$$\sigma_{s2} = \frac{M_s}{(D_s + t_s) \cdot t_s \cdot \left\{ \frac{\pi}{4} \cdot (D_s + t_s) - \frac{Y}{2} \right\}} \dots\dots\dots (5.3.1.2.3)$$

$$\tau_s = \frac{2 \cdot C_H \cdot m_0 \cdot g}{\{\pi \cdot (D_s + t_s) - Y\} \cdot t_s} \dots\dots\dots (5.3.1.2.4)$$

ここで,

$$M_s = C_H \cdot m_0 \cdot g \cdot (l_s + l) \dots\dots\dots (5.3.1.2.5)$$

b. 下端固定上端支持の場合

軸方向応力は(5.3.1.2.3)式で表されるが、曲げモーメント M_s は次の M_{s1} 又は M_{s2} のいずれか大きい方の値とする。

$$M_{s1} = C_H \cdot m_0 \cdot g \cdot \left| l - \frac{Q'}{Q} \cdot (l + l_r) \right| \dots\dots\dots (5.3.1.2.6)$$

$$M_{s2} = C_H \cdot m_0 \cdot g \cdot \left| l_s + l - \frac{Q'}{Q} \cdot (l_s + l + l_r) \right| \dots\dots\dots (5.3.1.2.7)$$

$$\tau_s = \frac{2 \cdot C_H \cdot m_0 \cdot g \cdot \left(1 - \frac{Q'}{Q}\right)}{\{\pi \cdot (D_s + t_s) - Y\} \cdot t_s} \dots\dots\dots (5.3.1.2.8)$$

(3) 組合せ応力

組合せ応力は次式で求める。

【絶対値和】

$$\sigma_s = \sqrt{(\sigma_{s1} + \sigma_{s2} + \sigma_{s3})^2 + 3 \cdot \tau_{s^2}} \quad \dots\dots\dots (5.3.1.2.9)$$

【SRSS法】

$$\sigma_s = \sqrt{(\sigma_{s1} + \sqrt{\sigma_{s2}^2 + \sigma_{s3}^2})^2 + 3 \cdot \tau_{s^2}} \quad \dots (5.3.1.2.10)$$

5.3.1.3 基礎ボルトの計算方法

(1) 引張応力

基礎に作用する転倒モーメント M_s は下端固定の場合、(5.3.1.2.5)式を、下端固定上端支持の場合は(5.3.1.2.6)式又は(5.3.1.2.7)式のいずれか大きい方を用いる。

転倒モーメントが作用した場合に生じる基礎ボルトの引張荷重と基礎部の圧縮荷重については、荷重と変位量の釣合い条件を考慮することにより求める(図5-2参照)。

以下にその手順を示す。

- a. σ_b 及び σ_c を仮定して基礎ボルトの応力計算における中立軸の荷重係数 k を求める。

$$k = \frac{1}{1 + \frac{\sigma_b}{s \cdot \sigma_c}} \dots\dots\dots (5.3.1.3.1)$$

- b. 基礎ボルトの応力計算における中立軸を定める角度 α を求める。

$$\alpha = \cos^{-1} (1 - 2 \cdot k) \dots\dots\dots (5.3.1.3.2)$$

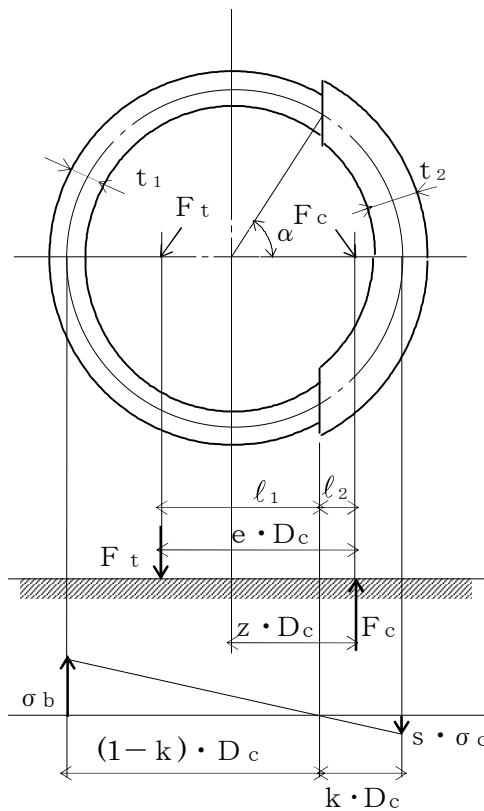


図5-2 基礎の荷重説明図

c. 各定数 e , z , C_t 及び C_c を求める。

$$e = \frac{1}{2} \cdot \left\{ \frac{(\pi - \alpha) \cdot \cos^2 \alpha + \frac{1}{2} \cdot (\pi - \alpha) + \frac{3}{2} \cdot \sin \alpha \cdot \cos \alpha}{(\pi - \alpha) \cdot \cos \alpha + \sin \alpha} + \frac{\frac{1}{2} \cdot \alpha - \frac{3}{2} \cdot \sin \alpha \cdot \cos \alpha + \alpha \cdot \cos^2 \alpha}{\sin \alpha - \alpha \cdot \cos \alpha} \right\} \dots\dots\dots (5.3.1.3.3)$$

$$z = \frac{1}{2} \cdot \left(\cos \alpha + \frac{\frac{1}{2} \cdot \alpha - \frac{3}{2} \cdot \sin \alpha \cdot \cos \alpha + \alpha \cdot \cos^2 \alpha}{\sin \alpha - \alpha \cdot \cos \alpha} \right) \dots\dots\dots (5.3.1.3.4)$$

$$C_t = \frac{2 \cdot \{ (\pi - \alpha) \cdot \cos \alpha + \sin \alpha \}}{1 + \cos \alpha} \dots\dots\dots (5.3.1.3.5)$$

$$C_c = \frac{2 \cdot (\sin \alpha - \alpha \cdot \cos \alpha)}{1 - \cos \alpha} \dots\dots\dots (5.3.1.3.6)$$

d. 各定数を用いて F_t 及び F_c を求める。

【絶対値和】

$$F_t = \frac{M_s - (1 - C_v) \cdot m_0 \cdot g \cdot z \cdot D_c}{e \cdot D_c} \dots\dots\dots (5.3.1.3.7)$$

$$F_c = F_t + (1 - C_v) \cdot m_0 \cdot g \dots\dots\dots (5.3.1.3.8)$$

【SRSS法】

$$F_t = \frac{\sqrt{M_s^2 + (C_v \cdot m_0 \cdot g \cdot z \cdot D_c)^2}}{e \cdot D_c} - \frac{z}{e} \cdot m_0 \cdot g \dots\dots\dots (5.3.1.3.9)$$

$$F_c = \frac{\sqrt{M_s^2 + (C_v \cdot m_0 \cdot g \cdot (z - e) \cdot D_c)^2}}{e \cdot D_c} + (1 - \frac{z}{e}) \cdot m_0 \cdot g \dots\dots\dots (5.3.1.3.10)$$

基礎ボルトに引張力が作用しないのは、 α が π に等しくなったときであり、(5.3.1.3.3) 式及び (5.3.1.3.4) 式において α を π に近づけた場合の値 $e = 0.75$ 及び $z = 0.25$ を (5.3.1.3.7) 式又は (5.3.1.3.9) 式に代入し、得られる F_t の値によって引張力の有無を次のように判定する。

$F_t \leq 0$ ならば引張力は作用しない。

$F_t > 0$ ならば引張力が作用しているので次の計算を行う。

e. σ_b 及び σ_c を求める。

$$\sigma_b = \frac{2 \cdot F_t}{t_1 \cdot D_c \cdot C_t} \dots\dots\dots (5.3.1.3.11)$$

$$\sigma_c = \frac{2 \cdot F_c}{(t_2 + s \cdot t_1) \cdot D_c \cdot C_c} \dots\dots\dots (5.3.1.3.12)$$

ここで,

$$t_1 = \frac{n \cdot A_b}{\pi \cdot D_c} \dots\dots\dots (5.3.1.3.13)$$

$$t_2 = \frac{1}{2} \cdot (D_{bo} - D_{bi}) - t_1 \dots\dots\dots (5.3.1.3.14)$$

$$A_b = \frac{\pi}{4} \cdot d^2 \dots\dots\dots (5.3.1.3.15)$$

σ_b 及び σ_c が a 項にて仮定した値と十分に近似していることを確認する。この場合の σ_b 及び σ_c を基礎ボルトと基礎に生じる応力とする。

(2) せん断応力

a. 下端固定の場合

$$\tau_b = \frac{C_H \cdot m_o \cdot g}{n \cdot A_b} \dots\dots\dots (5.3.1.3.16)$$

b. 下端固定上端支持の場合

$$\tau_b = \frac{C_H \cdot m_o \cdot g \cdot (1 - \frac{Q'}{Q})}{n \cdot A_b} \dots\dots\dots (5.3.1.3.17)$$

5.4 応力の評価

5.4.1 胴の応力評価

5.3.1.1項で求めた組合せ応力が胴の最高使用温度における許容応力 S_a 以下であること。ただし、 S_a は下表による。

| 応力の種類 | 許容応力 S_a | |
|-------------|---|---------------------------|
| | 弾性設計用地震動 S_d 又は静的震度による荷重との組合せの場合 | 基準地震動 S_s による荷重との組合せの場合 |
| 一次一般膜応力 | 設計降伏点 S_y と設計引張強さ S_u の0.6倍のいずれか小さい方の値。ただし、オーステナイト系ステンレス鋼及び高ニッケル合金にあつては許容引張応力 S の1.2倍の方が大きい場合は、この大きい方の値とする。 | 設計引張強さ S_u の0.6倍 |
| 一次応力と二次応力の和 | 地震動のみによる一次応力と二次応力の和の変動値が設計降伏点 S_y の2倍以下であれば、疲労解析は不要とする。 | |

一次応力の評価は算出応力が一次一般膜応力と同じ値であるので省略する。

5.4.2 スカートの応力評価

- (1) 5.3.1.2項で求めたスカートの組合せ応力が許容引張応力 f_t 以下であること。ただし、 f_t は下表による。

| | 弾性設計用地震動 S_d 又は静的震度による荷重との組合せの場合 | 基準地震動 S_s による荷重との組合せの場合 |
|--------------|------------------------------------|-----------------------------|
| 許容引張応力 f_t | $\frac{F}{1.5} \cdot 1.5$ | $\frac{F^*}{1.5} \cdot 1.5$ |

(2) 圧縮膜応力（圧縮応力と曲げによる圧縮側応力の組合せ）は次式を満足すること。
 （座屈の評価）

$$\frac{\eta \cdot (\sigma_{s1} + \sigma_{s3})}{f_c} + \frac{\eta \cdot \sigma_{s2}}{f_b} \leq 1 \quad \dots\dots\dots (5.4.2.1)$$

ここで、 f_c は次による。

$$\frac{D_s + 2 \cdot t_s}{2 \cdot t_s} \leq \frac{1200 \cdot g}{F} \quad \text{のとき}$$

$$f_c = F \quad \dots\dots\dots (5.4.2.2)$$

$$\frac{1200 \cdot g}{F} < \frac{D_s + 2 \cdot t_s}{2 \cdot t_s} < \frac{8000 \cdot g}{F} \quad \text{のとき}$$

$$f_c = F \cdot \left[1 - \frac{1}{6800 \cdot g} \cdot \left\{ F - \phi_1 \left(\frac{8000 \cdot g}{F} \right) \right\} \cdot \left(\frac{D_s + 2 \cdot t_s}{2 \cdot t_s} - \frac{1200 \cdot g}{F} \right) \right] \quad \dots\dots\dots (5.4.2.3)$$

$$\frac{8000 \cdot g}{F} \leq \frac{D_s + 2 \cdot t_s}{2 \cdot t_s} \leq 800 \quad \text{のとき}$$

$$f_c = \phi_1 \left(\frac{D_s + 2 \cdot t_s}{2 \cdot t_s} \right) \quad \dots\dots\dots (5.4.2.4)$$

ただし、 $\phi_1(x)$ は次の関数とする。

$$\phi_1(x) = 0.6 \cdot \frac{E_s}{x} \cdot \left[1 - 0.901 \cdot \left\{ 1 - \exp \left(-\frac{1}{16} \cdot \sqrt{x} \right) \right\} \right] \quad \dots\dots (5.4.2.5)$$

また、 f_b は次による。

$$\frac{D_s + 2 \cdot t_s}{2 \cdot t_s} \leq \frac{1200 \cdot g}{F} \quad \text{のとき}$$

$$f_b = F \quad \dots\dots\dots (5.4.2.6)$$

$$\frac{1200 \cdot g}{F} < \frac{D_s + 2 \cdot t_s}{2 \cdot t_s} < \frac{9600 \cdot g}{F} \quad \text{のとき}$$

$$f_b = F \cdot \left[1 - \frac{1}{8400 \cdot g} \cdot \left\{ F - \phi_2 \left(\frac{9600 \cdot g}{F} \right) \right\} \cdot \left(\frac{D_s + 2 \cdot t_s}{2 \cdot t_s} - \frac{1200 \cdot g}{F} \right) \right] \quad \dots\dots\dots (5.4.2.7)$$

$$\frac{9600 \cdot g}{F} \leq \frac{D_s + 2 \cdot t_s}{2 \cdot t_s} \leq 800 \quad \text{のとき}$$

$$f_b = \phi_2 \left(\frac{D_s + 2 \cdot t_s}{2 \cdot t_s} \right) \quad \dots\dots\dots (5.4.2.8)$$

ただし、 $\phi_2(x)$ は次の関数とする。

$$\phi_2(x) = 0.6 \cdot \frac{E_s}{x} \cdot \left[1 - 0.731 \cdot \left\{ 1 - \exp\left(-\frac{1}{16} \cdot \sqrt{x}\right) \right\} \right] \quad \dots \quad (5.4.2.9)$$

η は安全率で次による。

$$\frac{D_s + 2 \cdot t_s}{2 \cdot t_s} \leq \frac{1200 \cdot g}{F} \quad \text{のとき}$$

$$\eta = 1 \quad \dots \dots \dots (5.4.2.10)$$

$$\frac{1200 \cdot g}{F} < \frac{D_s + 2 \cdot t_s}{2 \cdot t_s} < \frac{8000 \cdot g}{F} \quad \text{のとき}$$

$$\eta = 1 + \frac{0.5 \cdot F}{6800 \cdot g} \cdot \left(\frac{D_s + 2 \cdot t_s}{2 \cdot t_s} - \frac{1200 \cdot g}{F} \right) \quad \dots \dots \dots (5.4.2.11)$$

$$\frac{8000 \cdot g}{F} \leq \frac{D_s + 2 \cdot t_s}{2 \cdot t_s} \quad \text{のとき}$$

$$\eta = 1.5 \quad \dots \dots \dots (5.4.2.12)$$

5.4.3 基礎ボルトの応力評価

5.3.1.3項で求めた基礎ボルトの引張応力 σ_b は次式より求めた許容引張応力 f_{ts} 以下であること。ただし、 f_{to} は下表による。

$$f_{ts} = \text{Min}[1.4 \cdot f_{to} - 1.6 \cdot \tau_b, f_{to}] \quad \dots\dots\dots (5.4.3.1)$$

せん断応力 τ_b はせん断力のみを受ける基礎ボルトの許容せん断応力 f_{sb} 以下であること。ただし、 f_{sb} は下表による。

| | 弾性設計用地震動 S_d 又は静的震度による荷重との組合せの場合 | 基準地震動 S_s による荷重との組合せの場合 |
|---------------------|--|--|
| 許容引張応力 f_{to} | $\frac{F}{2} \cdot 1.5$ | $\frac{F^*}{2} \cdot 1.5$ |
| 許容せん断応力 f_{sb} | $\frac{F}{1.5 \cdot \sqrt{3}} \cdot 1.5$ | $\frac{F^*}{1.5 \cdot \sqrt{3}} \cdot 1.5$ |

6. 耐震計算書のフォーマット

スカート支持たて置円筒形容器の耐震計算書のフォーマットは、以下のとおりである。

[設計基準対象施設及び重大事故等対処設備の場合]

フォーマットⅠ 設計基準対象施設としての評価結果

フォーマットⅡ 重大事故等対処設備としての評価結果

[重大事故等対処設備単独の場合]

フォーマットⅡ 重大事故等対処設備としての評価結果*

注記*：重大事故等対処設備単独の場合は、設計基準対象施設及び重大事故等対処設備に示すフォーマットⅡを使用するものとする。ただし、評価結果表に記載の章番を「2.」から「1.」とする。

【フォーマット I 設計基準対象施設としての評価結果】

【○○○○容器の耐震性についての計算結果】

1. 設計基準対象施設

1.1 設計条件

| 機器名称 | 耐震重要度分類 | 据付場所及び床面高さ (m) | 固有周期 (s) | | 弾性設計用地震動 S _d 又は静的震度 | | 基準地震動 S _s | | 最高使用圧力 (MPa) | 最高使用温度 (°C) | 周囲環境温度 (°C) |
|------|---------|---------------------|----------|------|-----------------------------------|------------------|----------------------|------------------|-----------------|----------------|----------------|
| | | | 水平方向 | 鉛直方向 | 水平方向 設計震度 | 鉛直方向 設計震度 | 水平方向 設計震度 | 鉛直方向 設計震度 | | | |
| | | 建屋 T. M. S. L. * | | | C _H = | C _V = | C _H = | C _V = | | | |

注記*：基準床レベルを示す。

1.2 機器要目

| m _o (kg) | m _e (kg) | D _i (mm) | t (mm) | D _s (mm) | t _s (mm) | E (MPa) | E _s (MPa) | G (MPa) | G _s (MPa) |
|------------------------|------------------------|------------------------|-----------|------------------------|------------------------|------------|-------------------------|------------|-------------------------|
| | | | | | | *1 | *2 | *1 | *2 |

| ℓ (mm) | ℓ _s (mm) | D ₁ (mm) | D ₂ (mm) | D ₃ (mm) | s | n | D _c (mm) | D _{b o} (mm) |
|-----------|------------------------|------------------------|------------------------|------------------------|---|---|------------------------|--------------------------|
| | | | | | | | | |

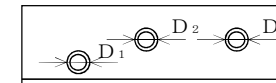
| D _{b i} (mm) | d (mm) | A _b (mm ²) | Y (mm) | M _s (N・mm) | |
|--------------------------|-----------|--------------------------------------|-----------|--------------------------------|----------------------|
| | | | | 弾性設計用地震動 S _d 又は静的震度 | 基準地震動 S _s |
| | (M) | | | | |

| S _y (胴板) (MPa) | S _u (胴板) (MPa) | S (胴板) (MPa) | S _y (スカート) (MPa) | S _u (スカート) (MPa) | F (スカート) (MPa) | F* (スカート) (MPa) |
|------------------------------|------------------------------|-----------------|--------------------------------|--------------------------------|-------------------|--------------------|
| *1 | *1 | *1 | *2 | *2 | | |

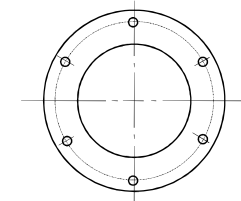
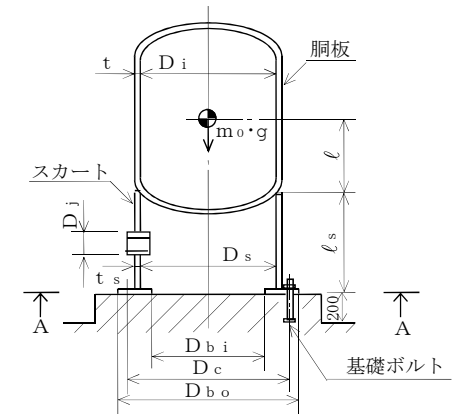
| S _y (基礎ボルト) (MPa) | S _u (基礎ボルト) (MPa) | F (基礎ボルト) (MPa) | F* (基礎ボルト) (MPa) |
|---------------------------------|---------------------------------|--------------------|---------------------|
| *2 | *2 | | |

注記*1：最高使用温度で算出

*2：周囲環境温度で算出



スカート開口部の形状を示す。



A～A矢視図

1.3 計算数値

1.3.1 胴に生じる応力

(1) 一次一般膜応力

(単位：MPa)

| | 弾性設計用地震動 S _d 又は静的震度 | | | 基準地震動 S _s | | |
|---------------|--------------------------------|-------------------|------------------|----------------------|-------------------|------------------|
| | 周方向応力 | 軸方向応力 | せん断応力 | 周方向応力 | 軸方向応力 | せん断応力 |
| 静水頭又は内圧による応力 | $\sigma_{\phi 1} =$ | $\sigma_{x 1} =$ | — | $\sigma_{\phi 1} =$ | $\sigma_{x 1} =$ | — |
| 運転時質量による引張応力 | — | $\sigma_{x 2} =$ | — | — | $\sigma_{x 2} =$ | — |
| 鉛直方向地震による引張応力 | $\sigma_{\phi 2} =$ | $\sigma_{x 5} =$ | — | $\sigma_{\phi 2} =$ | $\sigma_{x 5} =$ | — |
| 空質量による圧縮応力 | — | $\sigma_{x 3} =$ | — | — | $\sigma_{x 3} =$ | — |
| 鉛直方向地震による圧縮応力 | — | $\sigma_{x 6} =$ | — | — | $\sigma_{x 6} =$ | — |
| 水平方向地震による応力 | — | $\sigma_{x 4} =$ | $\tau =$ | — | $\sigma_{x 4} =$ | $\tau =$ |
| 応力の和 | 引張側 | $\sigma_{\phi} =$ | $\sigma_{x t} =$ | — | $\sigma_{\phi} =$ | $\sigma_{x t} =$ |
| | 圧縮側 | $\sigma_{\phi} =$ | $\sigma_{x c} =$ | — | $\sigma_{\phi} =$ | $\sigma_{x c} =$ |
| 組合せ応力 | 引張り | $\sigma_{0 t} =$ | | $\sigma_{0 t} =$ | | |
| | 圧縮 | — | | — | | |

算出応力値記載上の留意事項
 ・評価対象外及び応力が発生しないもの
 (引張応力の圧縮又は値が0となるもの)
 については“—”(バー)表示とする。この
 場合、記号及び“=”(イコール)を削除し
 “—”(バー)のみとする。
 ただし、胴に生じる応力のうち「応力の
 和」の「圧縮側」の欄のみは、圧縮となる
 場合でも“—”(バー)ではなくマイナスと
 して応力値を記載する。
 ・算出応力が小数点以下第2位以降に発生
 する場合は“0”と表示する。

(2) 地震動のみによる一次応力と二次応力の和の変動値

(単位：MPa)

| | 弾性設計用地震動 S _d 又は静的震度 | | | 基準地震動 S _s | | |
|----------------|--------------------------------|--------------------|------------------|----------------------|--------------------|------------------|
| | 周方向応力 | 軸方向応力 | せん断応力 | 周方向応力 | 軸方向応力 | せん断応力 |
| 鉛直方向地震による引張応力 | $\sigma_{\phi 2} =$ | $\sigma_{x 5} =$ | — | $\sigma_{\phi 2} =$ | $\sigma_{x 5} =$ | — |
| 鉛直方向地震による圧縮応力 | — | $\sigma_{x 6} =$ | — | — | $\sigma_{x 6} =$ | — |
| 水平方向地震による応力 | — | $\sigma_{x 4} =$ | $\tau =$ | — | $\sigma_{x 4} =$ | $\tau =$ |
| 応力の和 | 引張側 | $\sigma_{2\phi} =$ | $\sigma_{2xt} =$ | — | $\sigma_{2\phi} =$ | $\sigma_{2xt} =$ |
| | 圧縮側 | $\sigma_{2\phi} =$ | $\sigma_{2xc} =$ | — | $\sigma_{2\phi} =$ | $\sigma_{2xc} =$ |
| 組合せ応力 (変動値) | 引張り | $\sigma_{2t} =$ | | $\sigma_{2t} =$ | | |
| | 圧縮 | $\sigma_{2c} =$ | | $\sigma_{2c} =$ | | |

1.3.2 スカートの生じる応力

(単位：MPa)

| | 弾性設計用地震動 S _d 又は静的震度 | | 基準地震動 S _s | | |
|-----------------|--------------------------------|--------------|----------------------|--------------|-----------------|
| | 応力 | 組合せ応力 | 応力 | 組合せ応力 | |
| 運転時質量による応力 | $\sigma_{s1} =$ | $\sigma_s =$ | $\sigma_{s1} =$ | $\sigma_s =$ | |
| 鉛直方向地震による応力 | $\sigma_{s3} =$ | | $\sigma_{s3} =$ | | |
| 水平方向地震 による応力 | 曲げ | | $\sigma_{s2} =$ | | $\sigma_{s2} =$ |
| | せん断 | | $\tau_s =$ | | $\tau_s =$ |

1.3.3 基礎ボルトに生じる応力

(単位：MPa)

| | 弾性設計用地震動 S _d 又は静的震度 | 基準地震動 S _s |
|-------|-----------------------------------|----------------------|
| 引張応力 | $\sigma_b =$ | $\sigma_b =$ |
| せん断応力 | $\tau_b =$ | $\tau_b =$ |

1.4 結論

1.4.1 固有周期 (単位: s)

| | |
|------|---------|
| 方向 | 固有周期 |
| 水平方向 | $T_H =$ |
| 鉛直方向 | $T_V =$ |

1.4.2 応力

(単位: MPa)

| 部材 | 材料 | 応力 | 弾性設計用地震動 S d 又は静的震度 | | 基準地震動 S s | |
|-------|----|--------------------------|--|--------------|--|--------------|
| | | | 算出応力 | 許容応力 | 算出応力 | 許容応力 |
| 胴板 | | 一次一般膜 | $\sigma_0 =$ | $S_a =$ | $\sigma_0 =$ | $S_a =$ |
| | | 一次+二次 | $\sigma_2 =$ | $S_a =$ | $\sigma_2 =$ | $S_a =$ |
| スカート | | 組合せ | $\sigma_s =$ | $f_t =$ | $\sigma_s =$ | $f_t =$ |
| | | 圧縮と曲げ の組合せ (座屈の評価) | $\frac{\eta \cdot (\sigma_{s1} + \sigma_{s3})}{f_c} + \frac{\eta \cdot \sigma_{s2}}{f_b} \leq 1$ | | $\frac{\eta \cdot (\sigma_{s1} + \sigma_{s3})}{f_c} + \frac{\eta \cdot \sigma_{s2}}{f_b} \leq 1$ | |
| | | | (無次元) | | (無次元) | |
| 基礎ボルト | | 引張り | $\sigma_b =$ | $f_{ts} = *$ | $\sigma_b =$ | $f_{ts} = *$ |
| | | せん断 | $\tau_b =$ | $f_{sb} =$ | $\tau_b =$ | $f_{sb} =$ |

すべて許容応力以下である。

注記*: $f_{ts} = \text{Min}[1.4 \cdot f_{to} - 1.6 \cdot \tau_b, f_{to}]$

【○○○容器の耐震性についての計算結果】

【静水頭の場合】
(圧力容器と様式が異なるページのみ掲載)

別紙

1. 設計基準対象施設

1.1 設計条件

| 機器名称 | 耐震重要度分類 | 据付場所及び床面高さ (m) | 固有周期(s) | | 弾性設計用地震動 S _d 又は静的震度 | | 基準地震動 S _s | | 最高使用圧力 (MPa) | 最高使用温度 (°C) | 周囲環境温度 (°C) | 比重 |
|------|---------|---------------------|---------|------|-----------------------------------|------------------|----------------------|------------------|-----------------|----------------|----------------|----|
| | | | 水平方向 | 鉛直方向 | 水平方向 設計震度 | 鉛直方向 設計震度 | 水平方向 設計震度 | 鉛直方向 設計震度 | | | | |
| | | 建屋 T. M. S. L. * | | | C _H = | C _V = | C _H = | C _V = | 静水頭 | | | |

注記*：基準床レベルを示す。

1.2 機器要目

| m _o (kg) | m _e (kg) | D _i (mm) | t (mm) | D _s (mm) | t _s (mm) | E (MPa) | E _s (MPa) | G (MPa) | G _s (MPa) |
|------------------------|------------------------|------------------------|-----------|------------------------|------------------------|------------|-------------------------|------------|-------------------------|
| | | | | | | *1 | *2 | *1 | *2 |

| ℓ (mm) | ℓ _s (mm) | D ₁ (mm) | D ₂ (mm) | D ₃ (mm) | H (mm) | s | n | D _c (mm) | D _{b o} (mm) |
|-----------|------------------------|------------------------|------------------------|------------------------|-----------|---|---|------------------------|--------------------------|
| | | | | | | | | | |

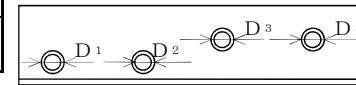
| D _{b i} (mm) | d (mm) | A _b (mm ²) | Y (mm) | M _s (N・mm) | |
|--------------------------|-----------|--------------------------------------|-----------|--------------------------------|----------------------|
| | | | | 弾性設計用地震動 S _d 又は静的震度 | 基準地震動 S _s |
| | (M) | | | | |

| S _y (胴板) (MPa) | S _u (胴板) (MPa) | S (胴板) (MPa) | S _y (スカート) (MPa) | S _u (スカート) (MPa) | F (スカート) (MPa) | F* (スカート) (MPa) |
|------------------------------|------------------------------|-----------------|--------------------------------|--------------------------------|-------------------|--------------------|
| *1 | *1 | *1 | *2 | *2 | | |

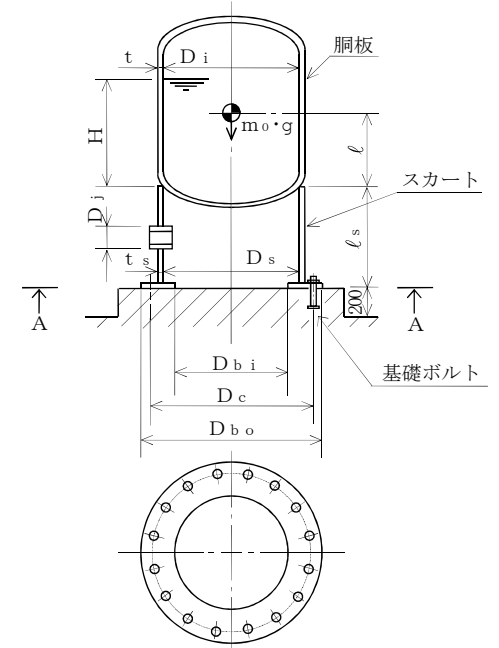
| S _y (基礎ボルト) (MPa) | S _u (基礎ボルト) (MPa) | F (基礎ボルト) (MPa) | F* (基礎ボルト) (MPa) |
|---------------------------------|---------------------------------|--------------------|---------------------|
| *2 | *2 | | |

注記*1：最高使用温度で算出

*2：周囲環境温度で算出



スカート開口部の形状を示す。



A~A 矢視図

本記載例は、最高使用圧力が静水頭の容器を示したものである。

【フォーマットⅡ 重大事故等対処設備としての評価結果】
 【○○○○容器の耐震性についての計算結果】

【重大事故等対処設備単独の場合】
 本フォーマットを使用する。
 ただし、章番を1とする。

2. 重大事故等対処設備
 2.1 設計条件

| 機器名称 | 設備分類 | 据付場所及び床面高さ (m) | 固有周期(s) | | 弾性設計用地震動 S d 又は静的震度 | | 基準地震動 S s | | 最高使用圧力 (MPa) | 最高使用温度 (°C) | 周囲環境温度 (°C) |
|------|------|---------------------|---------|------|------------------------|--------------|------------------|------------------|-----------------|----------------|----------------|
| | | | 水平方向 | 鉛直方向 | 水平方向 設計震度 | 鉛直方向 設計震度 | 水平方向 設計震度 | 鉛直方向 設計震度 | | | |
| | | 建屋 T. M. S. L. * | | | — | — | C _H = | C _V = | | | |

注記*：基準床レベルを示す。

2.2 機器要目

| m _o (kg) | m _e (kg) | D _i (mm) | t (mm) | D _s (mm) | t _s (mm) | E (MPa) | E _s (MPa) | G (MPa) | G _s (MPa) |
|------------------------|------------------------|------------------------|-----------|------------------------|------------------------|------------|-------------------------|------------|-------------------------|
| | | | | | | *1 | *2 | *1 | *2 |

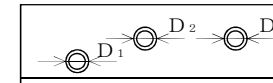
| ℓ (mm) | ℓ _s (mm) | D ₁ (mm) | D ₂ (mm) | D ₃ (mm) | s | n | D _c (mm) | D _{b o} (mm) |
|-----------|------------------------|------------------------|------------------------|------------------------|---|---|------------------------|--------------------------|
| | | | | | | | | |

| D _{b i} (mm) | d (mm) | A _b (mm ²) | Y (mm) | M _s (N・mm) | |
|--------------------------|-----------|--------------------------------------|-----------|-----------------------|-----------|
| | | | | 弾性設計用地震動 S d 又は静的震度 | 基準地震動 S s |
| | (M) | | | — | |

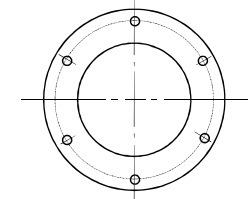
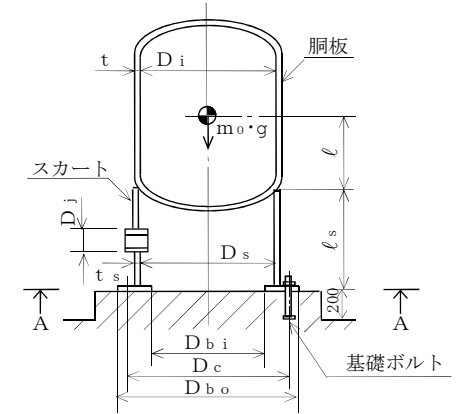
| S _y (胴板) (MPa) | S _u (胴板) (MPa) | S (胴板) (MPa) | S _y (スカート) (MPa) | S _u (スカート) (MPa) | F (スカート) (MPa) | F*(スカート) (MPa) |
|------------------------------|------------------------------|-----------------|--------------------------------|--------------------------------|-------------------|-------------------|
| *1 | *1 | *1 | *2 | *2 | — | |

| S _y (基礎ボルト) (MPa) | S _u (基礎ボルト) (MPa) | F (基礎ボルト) (MPa) | F*(基礎ボルト) (MPa) |
|---------------------------------|---------------------------------|--------------------|--------------------|
| *2 | *2 | — | |

注記*1：最高使用温度で算出
 *2：周囲環境温度で算出



スカート開口部の形状を示す。



A～A矢視図

2.3 計算数値

2.3.1 胴に生じる応力

(1) 一次一般膜応力

(単位：MPa)

| | 弾性設計用地震動 S _d 又は静的震度 | | | 基準地震動 S _s | | |
|---------------|--------------------------------|-------|-------|----------------------|------------------|----------|
| | 周方向応力 | 軸方向応力 | せん断応力 | 周方向応力 | 軸方向応力 | せん断応力 |
| 静水頭又は内圧による応力 | — | — | — | $\sigma_{\phi 1} =$ | $\sigma_{x 1} =$ | — |
| 運転時質量による引張応力 | — | — | — | — | $\sigma_{x 2} =$ | — |
| 鉛直方向地震による引張応力 | — | — | — | $\sigma_{\phi 2} =$ | $\sigma_{x 5} =$ | — |
| 空質量による圧縮応力 | — | — | — | — | $\sigma_{x 3} =$ | — |
| 鉛直方向地震による圧縮応力 | — | — | — | — | $\sigma_{x 6} =$ | — |
| 水平方向地震による応力 | — | — | — | — | $\sigma_{x 4} =$ | $\tau =$ |
| 応力の和 | 引張側 | — | — | $\sigma_{\phi} =$ | $\sigma_{x t} =$ | — |
| | 圧縮側 | — | — | $\sigma_{\phi} =$ | $\sigma_{x c} =$ | — |
| 組合せ応力 | 引張り | — | — | $\sigma_{0 t} =$ | | |
| | 圧縮 | — | — | — | | |

算出応力値記載上の留意事項

- ・評価対象外及び応力が発生しないもの（引張応力の圧縮又は値が0となるもの）については“—”（バー）表示とする。この場合、記号及び“=”（イコール）を削除し“—”（バー）のみとする。
- ただし、胴に生じる応力のうち「応力の和」の「圧縮側」の欄のみは、圧縮となる場合でも“—”（バー）ではなくマイナスとして応力値を記載する。
- ・算出応力が小数点以下第2位以降に発生する場合は“0”と表示する。

(2) 地震動のみによる一次応力と二次応力の和の変動値

(単位：MPa)

| | 弾性設計用地震動 S _d 又は静的震度 | | | 基準地震動 S _s | | |
|----------------|--------------------------------|-------|-------|----------------------|------------------|----------|
| | 周方向応力 | 軸方向応力 | せん断応力 | 周方向応力 | 軸方向応力 | せん断応力 |
| 鉛直方向地震による引張応力 | — | — | — | $\sigma_{\phi 2} =$ | $\sigma_{x 5} =$ | — |
| 鉛直方向地震による圧縮応力 | — | — | — | — | $\sigma_{x 6} =$ | — |
| 水平方向地震による応力 | — | — | — | — | $\sigma_{x 4} =$ | $\tau =$ |
| 応力の和 | 引張側 | — | — | $\sigma_{2\phi} =$ | $\sigma_{2xt} =$ | — |
| | 圧縮側 | — | — | $\sigma_{2\phi} =$ | $\sigma_{2xc} =$ | — |
| 組合せ応力 (変動値) | 引張り | — | — | $\sigma_{2t} =$ | | |
| | 圧縮 | — | — | $\sigma_{2c} =$ | | |

2.3.2 スカートに生じる応力

(単位：MPa)

| | 弾性設計用地震動 S _d 又は静的震度 | | 基準地震動 S _s | | |
|-------------|--------------------------------|-------|----------------------|--------------|------------------|
| | 応力 | 組合せ応力 | 応力 | 組合せ応力 | |
| 運転時質量による応力 | — | — | $\sigma_{s 1} =$ | $\sigma_s =$ | |
| 鉛直方向地震による応力 | — | | $\sigma_{s 3} =$ | | |
| 水平方向地震による応力 | 曲げ | | — | | $\sigma_{s 2} =$ |
| | せん断 | | — | | $\tau_s =$ |

2.3.3 基礎ボルトに生じる応力

(単位：MPa)

| | 弾性設計用地震動 S _d 又は静的震度 | 基準地震動 S _s |
|-------|--------------------------------|----------------------|
| 引張応力 | — | $\sigma_b =$ |
| せん断応力 | — | $\tau_b =$ |

2.4 結論

2.4.1 固有周期 (単位：s)

| | |
|------|---------|
| 方向 | 固有周期 |
| 水平方向 | $T_H =$ |
| 鉛直方向 | $T_V =$ |

2.4.2 応力

(単位：MPa)

| 部材 | 材料 | 応力 | 弾性設計用地震動 S d 又は静的震度 | | 基準地震動 S s | |
|-------|----|--------------------------|--|------|--|--------------|
| | | | 算出応力 | 許容応力 | 算出応力 | 許容応力 |
| 胴板 | | 一次一般膜 | — | — | $\sigma_o =$ | $S_a =$ |
| | | 一次+二次 | — | — | $\sigma_2 =$ | $S_a =$ |
| スカート | | 組合せ | — | — | $\sigma_s =$ | $f_t =$ |
| | | 圧縮と曲げ の組合せ (座屈の評価) | $\frac{\eta \cdot (\sigma_{s1} + \sigma_{s3})}{f_c} + \frac{\eta \cdot \sigma_{s2}}{f_b} \leq 1$ | | $\frac{\eta \cdot (\sigma_{s1} + \sigma_{s3})}{f_c} + \frac{\eta \cdot \sigma_{s2}}{f_b} \leq 1$ | |
| | | | — | | (無次元) | |
| 基礎ボルト | | 引張り | — | — | $\sigma_b =$ | $f_{ts} = *$ |
| | | せん断 | — | — | $\tau_b =$ | $f_{sb} =$ |

すべて許容応力以下である。

注記* : $f_{ts} = \text{Min}[1.4 \cdot f_{to} - 1.6 \cdot \tau_b, f_{to}]$

【○○○容器の耐震性についての計算結果】

【静水頭の場合】
(圧力容器と様式が異なるページのみ掲載)

【重大事故等対処設備単独の場合】
本フォーマットを使用する。
但し、項番を1とする。

別紙

2. 重大事故等対処設備

2.1 設計条件

| 機器名称 | 設備分類 | 据付場所及び床面高さ (m) | 固有周期(s) | | 弾性設計用地震動 S d 又は静的震度 | | 基準地震動 S s | | 最高使用圧力 (MPa) | 最高使用温度 (°C) | 周囲環境温度 (°C) | 比重 |
|------|------|---------------------|---------|------|------------------------|--------------|------------------|------------------|-----------------|----------------|----------------|----|
| | | | 水平方向 | 鉛直方向 | 水平方向 設計震度 | 鉛直方向 設計震度 | 水平方向 設計震度 | 鉛直方向 設計震度 | | | | |
| | | 建屋 T. M. S. L. * | | | — | — | C _H = | C _V = | 静水頭 | | | |

注記*：基準床レベルを示す。

2.2 機器要目

| m _o (kg) | m _e (kg) | D _i (mm) | t (mm) | D _s (mm) | t _s (mm) | E (MPa) | E _s (MPa) | G (MPa) | G _s (MPa) |
|------------------------|------------------------|------------------------|-----------|------------------------|------------------------|------------|-------------------------|------------|-------------------------|
| | | | | | | *1 | *2 | *1 | *2 |

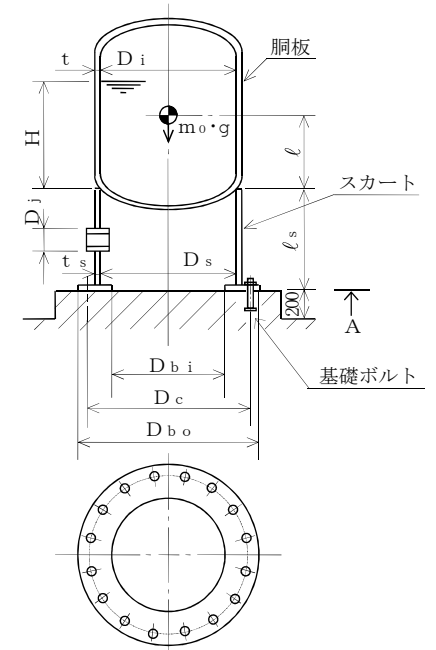
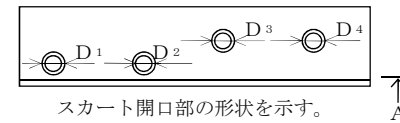
| ℓ (mm) | ℓ _s (mm) | D ₁ (mm) | D ₂ (mm) | D ₃ (mm) | H (mm) | s | n | D _c (mm) | D _{b o} (mm) |
|-----------|------------------------|------------------------|------------------------|------------------------|-----------|---|---|------------------------|--------------------------|
| | | | | | | | | | |

| D _{b i} (mm) | d (mm) | A _b (mm ²) | Y (mm) | M _s (N・mm) | |
|--------------------------|-----------|--------------------------------------|-----------|-----------------------|-----------|
| | | | | 弾性設計用地震動 S d 又は静的震度 | 基準地震動 S s |
| | (M) | | | — | |

| S _y (胴板) (MPa) | S _u (胴板) (MPa) | S (胴板) (MPa) | S _y (スカート) (MPa) | S _u (スカート) (MPa) | F (スカート) (MPa) | F* (スカート) (MPa) |
|------------------------------|------------------------------|-----------------|--------------------------------|--------------------------------|-------------------|--------------------|
| *1 | *1 | *1 | *2 | *2 | — | |

| S _y (基礎ボルト) (MPa) | S _u (基礎ボルト) (MPa) | F (基礎ボルト) (MPa) | F* (基礎ボルト) (MPa) |
|---------------------------------|---------------------------------|--------------------|---------------------|
| *2 | *2 | — | |

注記*1：最高使用温度で算出
*2：周囲環境温度で算出



A～A矢視図

本記載例は、最高使用圧力が静水頭の容器を示したものである。

添付資料-4 横置一胴円筒形容器の耐震性についての
計算書作成の基本方針

目 次

| | |
|-----------------|----|
| 1. 概要 | 1 |
| 2. 一般事項 | 1 |
| 2.1 評価方針 | 1 |
| 2.2 適用規格・基準等 | 2 |
| 2.3 記号の説明 | 3 |
| 2.4 計算精度と数値の丸め方 | 8 |
| 3. 評価部位 | 9 |
| 4. 固有周期 | 9 |
| 4.1 固有周期の計算方法 | 9 |
| 5. 構造強度評価 | 12 |
| 5.1 構造強度評価方法 | 12 |
| 5.2 設計用地震力 | 12 |
| 5.3 計算方法 | 12 |
| 5.4 応力の評価 | 26 |
| 6. 耐震計算書のフォーマット | 28 |
| 7. 引用文献 | 28 |

1. 概要

本資料は、V-2-1-1「耐震設計の基本方針」に基づき、耐震性に関する説明書が求められている横置一胴円筒形容器（耐震重要度分類Sクラス又はS_s機能維持の計算を行うもの）が、十分な耐震性を有していることを確認するための耐震計算の方法について記載したものである。

解析の方針及び減衰定数については、V-2-1-6「地震応答解析の基本方針」に従うものとする。

ただし、本基本方針が適用できない横置一胴円筒形容器にあつては、個別耐震計算書にその耐震計算方法を含めて記載する。

2. 一般事項

2.1 評価方針

横置一胴円筒形容器の応力評価は、V-2-1-9「機能維持の基本方針」にて設定した荷重及び荷重の組合せ並びに許容限界に基づき、「3. 評価部位」にて設定する箇所において、「4. 固有周期」で算出した固有周期に基づく設計用地震力による応力等が許容限界内に収まることを、「5. 構造強度評価」にて示す方法にて確認することで実施する。確認結果を「6. 耐震計算書のフォーマット」に示す。

横置一胴円筒形容器の耐震評価フローを図2-1に示す。

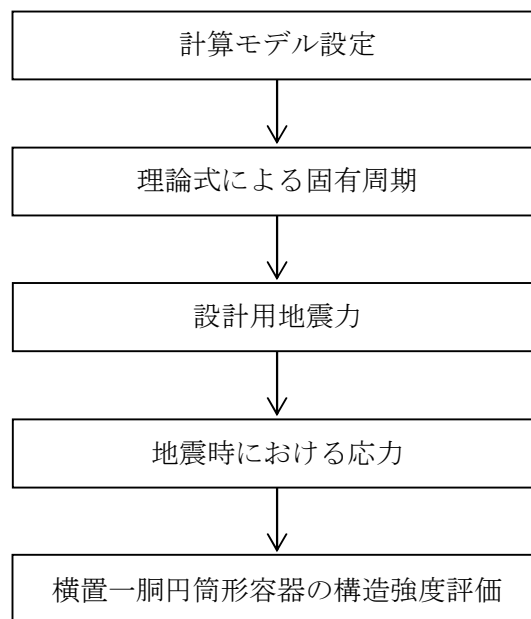


図2-1 横置一胴円筒形容器の耐震評価フロー

2.2 適用規格・基準等

本評価において適用する規格・基準等を以下に示す。

- ・原子力発電所耐震設計技術指針 重要度分類・許容応力編 J E A G 4 6 0 1 ・補-1984
（（社）日本電気協会）
- ・原子力発電所耐震設計技術指針 J E A G 4 6 0 1 -1987 （（社）日本電気協会）
- ・原子力発電所耐震設計技術指針 J E A G 4 6 0 1 -1991 追補版（（社）日本電気協会）
- ・発電用原子力設備規格 設計・建設規格（（社）日本機械学会，2005/2007）（以下「設計・建設規格」という。）

2.3 記号の説明

| 記号 | 記号の説明 | 単位 |
|----------|---|----------------|
| A_b | 基礎ボルトの軸断面積 | mm^2 |
| A_s | 第1脚の断面積 | mm^2 |
| A_{s1} | 第1脚の長手方向に対する有効せん断断面積 | mm^2 |
| A_{s2} | 第1脚の横方向に対する有効せん断断面積 | mm^2 |
| A_{s3} | 第1脚の長手方向に対するせん断断面積 | mm^2 |
| A_{s4} | 第1脚の横方向に対するせん断断面積 | mm^2 |
| a | 第1脚底板の長手方向幅 | mm |
| b | 第1脚底板の横方向幅 | mm |
| C_1 | 第1脚の胴付け根部のアタッチメントの幅の2分の1 (胴の横方向) | mm |
| C_2 | 第1脚の胴付け根部のアタッチメントの幅の2分の1 (胴の長手方向) | mm |
| C_{cj} | 周方向モーメントによる応力の補正係数 (引用文献(2)より得られる値) ($j=1$: 周方向応力, $j=2$: 軸方向応力) | — |
| C_H | 水平方向設計震度 | — |
| C_{lj} | 軸方向モーメントによる応力の補正係数 (引用文献(2)より得られる値) ($j=1$: 周方向応力, $j=2$: 軸方向応力) | — |
| C_v | 鉛直方向設計震度 | — |
| D_i | 胴の内径 | mm |
| d | ボルトの呼び径 | mm |
| d_1 | 第1脚底板端面から基礎ボルト中心までの長手方向の距離 | mm |
| d_2 | 第1脚底板端面から基礎ボルト (外側) 中心までの横方向の距離 | mm |
| d_3 | 第1脚底板端面から基礎ボルト (内側) 中心までの横方向の距離 | mm |
| E_s | 脚の縦弾性係数 | MPa |
| e | 第1脚中心から偏心荷重作用点までの距離 | mm |
| F | 設計・建設規格 SSB-3121.1(1)に定める値 | MPa |
| F^* | 設計・建設規格 SSB-3121.3又はSSB-3133に定める値 | MPa |
| F_b | 基礎ボルトに作用する引張力 | N |
| f_{sb} | せん断力のみを受ける基礎ボルトの許容せん断応力 | MPa |
| f_t | 脚の許容引張応力 | MPa |
| f_{to} | 引張力のみを受ける基礎ボルトの許容引張応力 | MPa |
| f_{ts} | 引張力とせん断力を同時に受ける基礎ボルトの許容引張応力 | MPa |
| G_s | 脚のせん断弾性係数 | MPa |
| g | 重力加速度 (=9.80665) | m/s^2 |
| H | 水頭 | mm |
| h_1 | 基礎から第1脚の胴付け根部までの高さ | mm |
| h_2 | 基礎から胴の中心までの高さ | mm |
| I_{sx} | 第1脚の長手方向軸に対する断面二次モーメント | mm^4 |

| 記号 | 記号の説明 | 単位 |
|------------------|--|---------------|
| I_{sy} | 第1脚の横方向軸に対する断面二次モーメント | mm^4 |
| j_1 | 荷重分布で分割する荷重の数 | — |
| j_2 | 第1脚より第2脚と反対の方向に作用する荷重の数（第1脚上の荷重は含まない。） | — |
| j_3 | 第2脚より第1脚と反対の方向に作用する荷重の数（第2脚上の荷重は含まない。） | — |
| K_{1j}, K_{2j} | 引用文献(2)によるアタッチメントパラメータの補正係数 ($j=1$: 周方向応力, $j=2$: 軸方向応力) | — |
| K_c | 第1脚のばね定数（胴の横方向に水平力が作用する場合） | N/m |
| K_l | 第1脚のばね定数（胴の長手方向に水平力が作用する場合） | N/m |
| K_v | 第1脚のばね定数（胴に鉛直力が作用する場合） | N/m |
| K_{cj}, K_{lj} | 引用文献(2)によるアタッチメントパラメータの補正係数 ($j=1$: 周方向応力, $j=2$: 軸方向応力) | — |
| l_0 | 脚中心間距離 | mm |
| l_i | 第1脚より各荷重までの距離（ここで第2脚側の距離は正, その反対側は負とする。） ($i=1, 2, 3 \dots j_1$) | mm |
| l_w | 当板における脚の取り付けかない部分の長手方向長さ | mm |
| M | 第1脚底面に作用するモーメント | N・mm |
| M_1 | 第1脚付け根部における胴の運転時質量によるモーメント | N・mm |
| M_2 | 第2脚付け根部における胴の運転時質量によるモーメント | N・mm |
| M_c | 横方向地震により胴の第1脚付け根部に作用するモーメント | N・mm |
| M_{c1} | 横方向地震により第1脚底面に作用するモーメント | N・mm |
| M_l | 長手方向地震により胴の第1脚付け根部に作用するモーメント | N・mm |
| M_{l1} | 長手方向地震により第1脚底面に作用するモーメント | N・mm |
| M_x | 胴に生じる軸方向の曲げモーメント | N・mm/mm |
| M_ϕ | 胴に生じる周方向の曲げモーメント | N・mm/mm |
| m_0 | 容器の運転時質量 | kg |
| m_i | 容器各部の質量 ($i=1, 2, 3 \dots j_1$) | kg |
| m_{s1} | 第1脚の質量 | kg |
| m_{s2} | 第2脚の質量 | kg |
| N_x | 胴に生じる軸方向の膜力 | N/mm |
| N_ϕ | 胴に生じる周方向の膜力 | N/mm |
| n | 脚1個当たりの基礎ボルトの本数 | — |
| n_1 | 長手方向及び鉛直方向地震時に引張りを受ける基礎ボルトの本数 | — |
| n_2 | 横方向及び鉛直方向地震時に引張りを受ける基礎ボルトの本数 | — |
| P | 運転時質量により胴の第1脚付け根部に作用する反力 | N |
| P_e | 鉛直方向地震により胴の第1脚付け根部に作用する反力 | N |
| P_l | 長手方向地震により胴の第1脚付け根部に作用する鉛直荷重 | N |
| P_r | 最高使用圧力 | MPa |
| P_s | 長手方向及び鉛直方向地震により第1脚底部に作用する鉛直荷重 | N |

| 記号 | 記号の説明 | 単位 |
|---------------------------|--|--------------------|
| P_{s1} | 横方向及び鉛直方向地震により第1脚底部に作用する鉛直荷重 | N |
| R_1 | 第1脚の受ける荷重 | N |
| R_2 | 第2脚の受ける荷重 | N |
| r_m | 第1脚付け根部における胴の平均半径 | mm |
| r_o | 第1脚付け根部における胴の外半径 | mm |
| S | 設計・建設規格 付録材料図表 Part5 表5に定める値 | MPa |
| S_a | 胴の許容応力 | MPa |
| S_u | 設計・建設規格 付録材料図表 Part5 表9に定める値 | MPa |
| S_y | 設計・建設規格 付録材料図表 Part5 表8に定める値 | MPa |
| $S_y(RT)$ | 設計・建設規格 付録材料図表 Part5 表8に定める材料の40℃における値 | MPa |
| s | 基礎ボルトと基礎の縦弾性係数比 | — |
| T_1 | 長手方向固有周期 | s |
| T_2 | 横方向固有周期 | s |
| T_3 | 鉛直方向固有周期 | s |
| t | 第1脚側胴板の厚さ | mm |
| t_e | 第1脚付け根部における胴の有効板厚 | mm |
| X_n | 基礎が圧縮力を受ける幅 | mm |
| Z | 引用文献(1)による胴の断面係数 | mm ³ |
| Z_{sx} | 第1脚の長手方向軸に対する断面係数 | mm ³ |
| Z_{sy} | 第1脚の横方向軸に対する断面係数 | mm ³ |
| β, β_1, β_2 | 引用文献(2)によるアタッチメントパラメータ | — |
| γ | 引用文献(2)によるシェルパラメータ | — |
| θ | 引用文献(1)による胴の有効範囲角の2分の1 | rad |
| θ_o | 胴の第1脚端部より鉛直軸までの角度 | rad |
| θ_w | 胴の第1脚端部より当板端部までの角度 | rad |
| π | 円周率 | — |
| ρ | 液体の密度 (=比重×10 ⁻⁶) | kg/mm ³ |
| σ_o | 胴の組合せ一次一般膜応力の最大値 | MPa |
| σ_{oc} | 横方向及び鉛直方向地震が作用した場合の胴の組合せ一次一般膜応力 | MPa |
| σ_{ocx} | 横方向及び鉛直方向地震が作用した場合の胴の軸方向一次一般膜応力の和 | MPa |
| $\sigma_{oc\phi}$ | 横方向及び鉛直方向地震が作用した場合の胴の周方向一次一般膜応力の和 | MPa |
| σ_{ol} | 長手方向及び鉛直方向地震が作用した場合の胴の組合せ一次一般膜応力 | MPa |
| σ_{olx} | 長手方向及び鉛直方向地震が作用した場合の胴の軸方向一次一般膜応力の和 | MPa |

| 記号 | 記号の説明 | 単位 |
|-------------------|--|-----|
| $\sigma_{0l\phi}$ | 長手方向及び鉛直方向地震が作用した場合の胴の周方向一次一般膜応力の和 | MPa |
| σ_1 | 胴の組合せ一次応力の最大値 | MPa |
| σ_{1c} | 横方向及び鉛直方向地震が作用した場合の胴の組合せ一次応力 | MPa |
| σ_{1cx} | 横方向及び鉛直方向地震が作用した場合の胴の軸方向一次応力の和 | MPa |
| $\sigma_{1c\phi}$ | 横方向及び鉛直方向地震が作用した場合の胴の周方向一次応力の和 | MPa |
| σ_{1l} | 長手方向及び鉛直方向地震が作用した場合の胴の組合せ一次応力 | MPa |
| σ_{1lx} | 長手方向及び鉛直方向地震が作用した場合の胴の軸方向一次応力の和 | MPa |
| $\sigma_{1l\phi}$ | 長手方向及び鉛直方向地震が作用した場合の胴の周方向一次応力の和 | MPa |
| σ_2 | 地震動のみによる胴の組合せ一次応力と二次応力の和の変動値の最大値 | MPa |
| σ_{2c} | 横方向及び鉛直方向地震のみによる胴の組合せ一次応力と二次応力の和 | MPa |
| σ_{2cx} | 横方向及び鉛直方向地震のみによる胴の軸方向一次応力と二次応力の和 | MPa |
| $\sigma_{2c\phi}$ | 横方向及び鉛直方向地震のみによる胴の周方向一次応力と二次応力の和 | MPa |
| σ_{2l} | 長手方向及び鉛直方向地震のみによる胴の組合せ一次応力と二次応力の和 | MPa |
| σ_{2lx} | 長手方向及び鉛直方向地震のみによる胴の軸方向一次応力と二次応力の和 | MPa |
| $\sigma_{2l\phi}$ | 長手方向及び鉛直方向地震のみによる胴の周方向一次応力と二次応力の和 | MPa |
| σ_b | 基礎ボルトに生じる引張応力の最大値 | MPa |
| σ_{b1} | 長手方向及び鉛直方向地震により基礎ボルトに生じる引張応力 | MPa |
| σ_{b2} | 横方向及び鉛直方向地震により基礎ボルトに生じる引張応力 | MPa |
| σ_s | 第1脚の組合せ応力の最大値 | MPa |
| σ_{sc} | 横方向及び鉛直方向地震が作用した場合の第1脚の組合せ応力 | MPa |
| σ_{sl} | 鉛直方向と長手方向地震が作用した場合の第1脚の組合せ応力 | MPa |
| σ_{s1} | 運転時質量により第1脚に生じる圧縮応力 | MPa |
| σ_{s2} | 長手方向地震により第1脚に生じる曲げ及び圧縮応力の和 | MPa |
| σ_{s3} | 横方向地震により第1脚に生じる曲げ応力 | MPa |
| σ_{s4} | 鉛直方向地震により第1脚に生じる圧縮応力 | MPa |
| σ_{x1} | 内圧又は静水頭により胴に生じる軸方向一次応力 | MPa |
| σ_{x2} | 運転時質量による長手方向曲げモーメントにより胴の第1脚付け根部に生じる軸方向一次応力 | MPa |
| σ_{x3} | 運転時質量により胴の第1脚付け根部に生じる軸方向一次応力 | MPa |

| 記号 | 記号の説明 | 単位 |
|--|---|-----|
| $\sigma_{x41}, \sigma_{x42}$ | 長手方向地震により胴の第1脚付け根部に生じる軸方向一次応力の和及び二次応力の和 | MPa |
| $\sigma_{x411}, \sigma_{x421}$ | 長手方向地震による曲げモーメントにより胴の第1脚付け根部に生じる軸方向一次応力及び二次応力 | MPa |
| $\sigma_{x412}, \sigma_{x422}$ | 長手方向地震による鉛直荷重により胴の第1脚付け根部に生じる軸方向一次応力及び二次応力 | MPa |
| σ_{x413} | 長手方向地震による水平方向荷重により胴に生じる軸方向一次応力 | MPa |
| $\sigma_{x51}, \sigma_{x52}$ | 横方向地震による曲げモーメントにより胴の第1脚付け根部に生じる軸方向一次応力及び二次応力 | MPa |
| σ_{x6} | 鉛直方向地震による長手方向曲げモーメントにより胴の第1脚付け根部に生じる軸方向一次応力 | MPa |
| $\sigma_{x71}, \sigma_{x72}$ | 鉛直方向地震により胴の第1脚付け根部に生じる軸方向一次応力及び二次応力 | MPa |
| $\sigma_{\phi 1}$ | 内圧又は静水頭により胴に生じる周方向一次応力 | MPa |
| $\sigma_{\phi 2}$ | 静水頭に鉛直地震力が加わり胴に生じる周方向一次応力 | MPa |
| $\sigma_{\phi 3}$ | 運転時質量により胴の第1脚付け根部に生じる周方向一次応力 | MPa |
| $\sigma_{\phi 41}, \sigma_{\phi 42}$ | 長手方向地震により胴の第1脚付け根部に生じる周方向一次応力の和及び二次応力の和 | MPa |
| $\sigma_{\phi 411}, \sigma_{\phi 421}$ | 長手方向地震による曲げモーメントにより胴の第1脚付け根部に生じる周方向一次応力及び二次応力 | MPa |
| $\sigma_{\phi 412}, \sigma_{\phi 422}$ | 長手方向地震による鉛直荷重により胴の第1脚付け根部に生じる周方向一次応力及び二次応力 | MPa |
| $\sigma_{\phi 51}, \sigma_{\phi 52}$ | 横方向地震による曲げモーメントにより胴の第1脚付け根部に生じる周方向一次応力及び二次応力 | MPa |
| $\sigma_{\phi 71}, \sigma_{\phi 72}$ | 鉛直方向地震により胴の第1脚付け根部に生じる周方向一次応力及び二次応力 | MPa |
| τ_b | 基礎ボルトに生じるせん断応力の最大値 | MPa |
| τ_{b1} | 長手方向地震により基礎ボルトに生じるせん断応力 | MPa |
| τ_{b2} | 横方向地震により基礎ボルトに生じるせん断応力 | MPa |
| τ_c | 横方向地震により胴の第1脚付け根部に生じるせん断応力 | MPa |
| τ_l | 長手方向地震により胴の第1脚付け根部に生じるせん断応力 | MPa |
| τ_{s2} | 長手方向地震により第1脚に生じるせん断応力 | MPa |
| τ_{s3} | 横方向地震により第1脚に生じるせん断応力 | MPa |

2.4 計算精度と数値の丸め方

精度は、有効数字6桁以上を確保する。

表示する数値の丸め方は表2-1に示すとおりである。

表2-1 表示する数値の丸め方

| 数値の種類 | | 単位 | 処理桁 | 処理方法 | 表示桁 |
|--------------------|---------|-----------------|----------|------|----------------------|
| 固有周期 | | s | 小数点以下第4位 | 四捨五入 | 小数点以下第3位 |
| 震度 | | — | 小数点以下第3位 | 切上げ | 小数点以下第2位 |
| 最高使用圧力 | | MPa | — | — | 小数点以下第2位 |
| 温度 | | ℃ | — | — | 整数位 |
| 比重 | | — | 小数点以下第3位 | 四捨五入 | 小数点以下第2位 |
| 質量 | | kg | — | — | 整数位 |
| 長さ | 下記以外の長さ | mm | — | — | 整数位 ^{*1} |
| | 胴板の厚さ | mm | — | — | 小数点以下第1位 |
| 面積 | | mm ² | 有効数字5桁目 | 四捨五入 | 有効数字4桁 ^{*2} |
| モーメント | | N・mm | 有効数字5桁目 | 四捨五入 | 有効数字4桁 ^{*2} |
| 力 | | N | 有効数字5桁目 | 四捨五入 | 有効数字4桁 ^{*2} |
| 角度 | | rad | 小数点以下第4位 | 四捨五入 | 小数点以下第3位 |
| 算出応力 | | MPa | 小数点以下第1位 | 切上げ | 整数位 |
| 許容応力 ^{*3} | | MPa | 小数点以下第1位 | 切捨て | 整数位 |

注記*1：設計上定める値が小数点以下第1位の場合は、小数点以下第1位表示とする。

*2：絶対値が1000以上のときは、べき数表示とする。

*3：設計・建設規格 付録材料図表に記載された温度の間における引張強さ及び降伏点は、比例法により補間した値の小数点以下第1位を切り捨て、整数位までの値とする。

3. 評価部位

横置一胴円筒形容器の耐震評価は「5.1 構造強度評価方法」に示す条件に基づき、耐震評価上厳しくなる胴、脚及び基礎ボルトについて評価を実施する。

4. 固有周期

4.1 固有周期の計算方法

(1) 計算モデル

モデル化に当たっては次の条件で行う。

- a. 容器及び内容物の質量は重心に集中するものとする。
- b. 容器の胴は2個の脚で支持され、脚はそれぞれ基礎ボルトで基礎に固定されており、固定端とする。
- c. 胴は剛とし、脚をはりと考え、変形モードは脚の曲げ及びせん断変形を考慮する。
- d. 脚が長手方向に変形する場合、脚を基礎に取り付ける基礎ボルトが、脚の変形方向に直角な方向より見て脚1個につき1列の場合は下端を単純支持とする。
その他の場合は固定とする。
- e. 第2脚は長手方向にスライドできるものとし、その方向の力は全て第1脚で受けるものとする。
- f. 耐震計算に用いる寸法は、公称値を使用する。

本容器の荷重状態及び胴に生じるモーメントを図4-1～図4-4に示す。

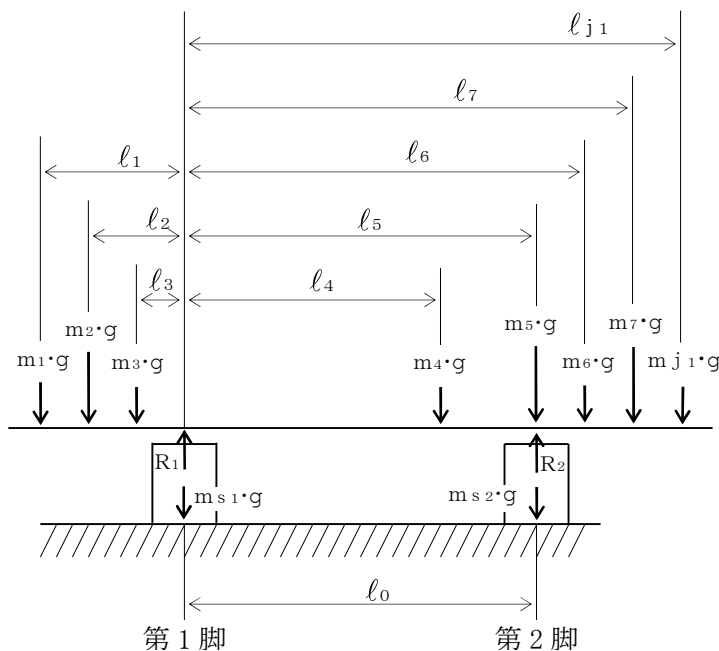


図4-1 荷重状態

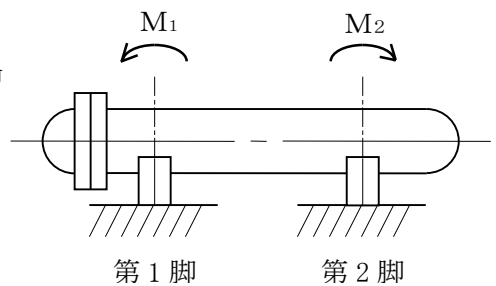


図4-2 脚の位置での曲げモーメント

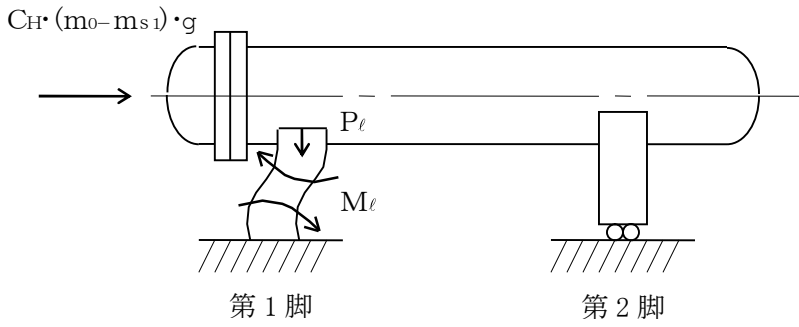


図4-3 長手方向荷重による胴の第1脚付け根部のモーメント及び鉛直荷重

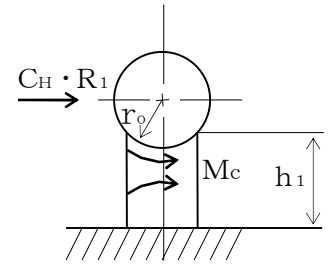


図4-4 横方向荷重による胴の第1脚付け根部のモーメント

本容器は、前記の条件より図4-5、図4-6及び図4-7のような1質点系振動モデルとして考える。

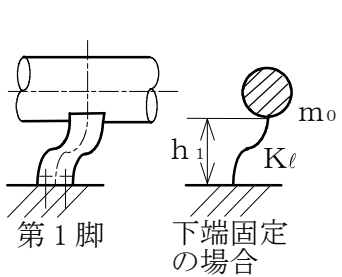


図4-5 長手方向の固有周期計算モデル

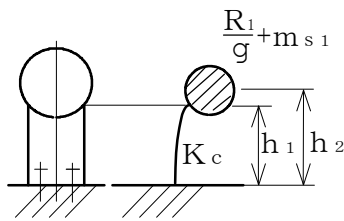


図4-6 横方向の固有周期計算モデル

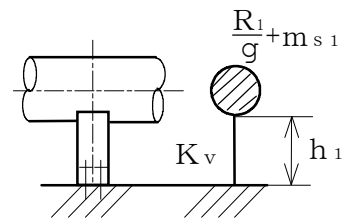


図4-7 鉛直方向の固有周期計算モデル

(2) 脚の受ける荷重

脚の受ける荷重はモーメントの釣合いより求める。図4-1において第1脚回りのモーメントの釣合いは次式で求める。

$$\sum_{i=1}^{j_1} m_i \cdot g \cdot l_i - R_2 \cdot l_0 = 0 \quad \dots \quad (4.1.1)$$

したがって、脚の受ける荷重は次式で求める。

$$R_2 = \sum_{i=1}^{j_1} m_i \cdot g \cdot l_i / l_0 \quad \dots \quad (4.1.2)$$

$$R_1 = \sum_{i=1}^{j_1} m_i \cdot g - R_2 \quad \dots \quad (4.1.3)$$

(3) 長手方向の固有周期

図4-5におけるばね定数は次式で求める。

$$K_{\ell} = \frac{1000}{\frac{h_1^3}{12 \cdot E_s \cdot I_{s y}} + \frac{h_1}{G_s \cdot A_{s 1}}} \dots\dots\dots (4.1.4)$$

固有周期は次式で求める。

$$T_1 = 2 \cdot \pi \cdot \sqrt{\frac{m_0}{K_{\ell}}} \dots\dots\dots (4.1.5)$$

(4) 横方向の固有周期

図4-6におけるばね定数は次式で求める。

$$K_c = \frac{1000}{\frac{h_1^2 \cdot (3 \cdot h_2 - h_1)}{6 \cdot E_s \cdot I_{s x}} + \frac{(h_2 - h_1) \cdot h_1 \cdot (h_2 - h_1 / 2)}{E_s \cdot I_{s x}} + \frac{h_1}{G_s \cdot A_{s 2}}} \dots\dots\dots (4.1.6)$$

固有周期は次式で求める。

$$T_2 = 2 \cdot \pi \cdot \sqrt{\frac{\frac{R_1}{K_c} + m_{s 1}}{g}} \dots\dots\dots (4.1.7)$$

ただし、脚の受ける荷重が $R_2 > R_1$ となる場合は、 R_1 を R_2 に置き換える。

(5) 鉛直方向の固有周期

図4-7におけるばね定数は次式で求める。

$$K_v = \frac{1000}{\frac{h_1}{A_s \cdot E_s}} \dots\dots\dots (4.1.8)$$

固有周期は次式で求める。

$$T_3 = 2 \cdot \pi \cdot \sqrt{\frac{\frac{R_1}{K_v} + m_{s 1}}{g}} \dots\dots\dots (4.1.9)$$

ただし、脚の受ける荷重が $R_2 > R_1$ となる場合は、 R_1 を R_2 に置き換える。

5. 構造強度評価

5.1 構造強度評価方法

4.1(1)項a.～f.のほか、次の条件で計算する。概要図を図5-1に示す。

- (1) 地震力は容器に対して水平方向及び鉛直方向から作用するものとする。ここで、水平方向地震力は胴の長手方向に作用する場合と胴の横方向に作用する場合を考慮する。
- (2) 第1脚と第2脚は同形状であり、受ける荷重の大きい方の脚についての評価を計算書に記載する。

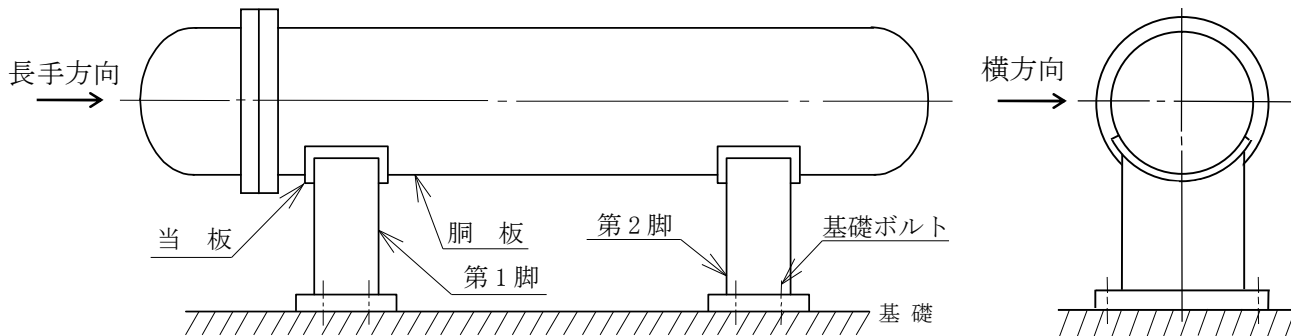


図5-1 概要図

5.2 設計用地震力

「弾性設計用地震動 S_d 又は静的震度」及び「基準地震動 S_s」による地震力は、V-2-1-7「設計用床応答曲線の作成方針」に基づき設定する。

5.3 計算方法

5.3.1 応力の計算方法

応力計算における水平方向と鉛直方向の組合せについて、静的地震力を用いる場合は絶対値和を用いる。動的地震力を用いる場合は、絶対値和又は S R S S 法を用いる。

5.3.1.1 胴の計算方法

(1) 曲げモーメント

図4-1に示すように胴を集中荷重を受けるはりとして考える。

図4-2において脚付け根部における曲げモーメント M₁ 及び M₂ は次式で求める。

$$M_1 = \sum_{i=1}^{j_2} m_i \cdot g \cdot |l_i| \quad \dots\dots\dots (5.3.1.1.1)$$

$$M_2 = \sum_{i=j_1-j_3+1}^{j_1} m_i \cdot g \cdot |l_i - l_0| \quad \dots\dots\dots (5.3.1.1.2)$$

(2) 静水頭又は内圧による応力

静水頭による場合（鉛直方向地震時を含む。）

$$\sigma_{\phi 1} = \frac{\rho' \cdot g \cdot H \cdot D_i}{2 \cdot t} \dots\dots\dots (5.3.1.1.3)$$

$$\sigma_{\phi 2} = \frac{\rho' \cdot g \cdot H \cdot D_i \cdot C_v}{2 \cdot t} \dots\dots\dots (5.3.1.1.4)$$

$$\sigma_{x 1} = \frac{\rho' \cdot g \cdot H \cdot D_i}{4 \cdot t} \dots\dots\dots (5.3.1.1.5)$$

内圧による場合

$$\sigma_{\phi 1} = \frac{P_r \cdot (D_i + 1.2 \cdot t)}{2 \cdot t} \dots\dots\dots (5.3.1.1.6)$$

$$\sigma_{\phi 2} = 0 \dots\dots\dots (5.3.1.1.7)$$

$$\sigma_{x 1} = \frac{P_r \cdot (D_i + 1.2 \cdot t)}{4 \cdot t} \dots\dots\dots (5.3.1.1.8)$$

(3) 運転時質量及び鉛直方向地震により生じる長手方向曲げモーメントによる応力

(1)で求めた曲げモーメントにより胴の第1脚付け根部に生じる応力は次のように求める。

引用文献(1)によれば、この曲げモーメントは胴の断面に対して一様に作用するものではなく、脚取付部において円周方向の曲げモーメントに置き換えられ、胴の局部変形を生じさせようとする。

長手方向の曲げモーメントによる胴の応力の影響範囲を脚上 $\frac{\theta_0}{6}$ の点とすると長手方向曲げモーメントに対する胴の有効断面積は図5-2に $2 \cdot \theta$ で示される円殻である。したがって、運転時質量による応力は次式で求める。

$$\sigma_{x 2} = \frac{M_1}{Z} \dots\dots\dots (5.3.1.1.9)$$

また、鉛直方向地震による応力は次式で求める。

$$\sigma_{x 6} = \frac{M_1}{Z} \cdot C_v \dots\dots\dots (5.3.1.1.10)$$

ここで,

$$r_m = \frac{D_i + t_e}{2} \dots\dots\dots (5.3.1.1.11)$$

$$Z = r_m^2 \cdot t_e \cdot \left\{ \frac{\theta + \sin \theta \cdot \cos \theta - 2 \cdot \sin^2 \theta / \theta}{(\sin \theta / \theta) - \cos \theta} \right\} \dots\dots (5.3.1.1.12)$$

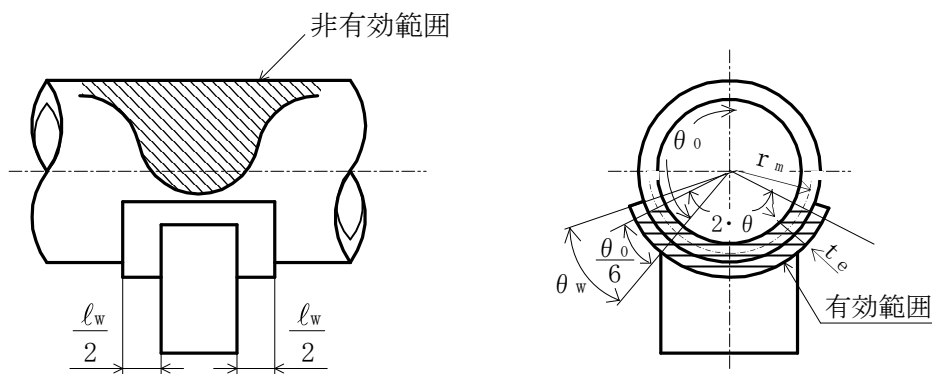


図 5-2 脚付け根部の有効範囲

胴の脚付け根部に取り付く当板の大きさが

$$\text{周方向範囲} \quad \theta_w \geq \frac{\theta_0^{*1}}{6} \dots\dots\dots (5.3.1.1.13)$$

$$\text{長手方向範囲} \quad l_w \geq 1.56 \cdot \sqrt{\left(\frac{D_i + t}{2} \right) \cdot t} \dots\dots (5.3.1.1.14)$$

である場合、脚付け根部における胴の有効板厚 t_e は胴板の厚さと当板の厚さの合計とする。また、当板が上記の範囲を満たさない場合、 t_e は胴板の厚さとする。

注記*1：引用文献(1)より引用

*2：引用文献(3)より引用

(4) 運転時質量及び鉛直方向地震による脚付け根部の応力

脚の受ける荷重が $R_2 > R_1$ となる場合は、 R_1 を R_2 に置き換える。

胴の脚付け根部には脚反力による周方向応力及び軸方向応力が生じる。胴の第1脚付け根部に作用する反力は次式で求める。

運転時質量による反力は、

$$P = R_1 \quad \dots\dots\dots (5.3.1.1.15)$$

鉛直方向地震による反力は、

$$P_e = C_v \cdot R_1 \quad \dots\dots\dots (5.3.1.1.16)$$

この反力 P 及び P_e により生じる胴の周方向応力及び軸方向応力は、引用文献(2)により次のように求める。

脚が胴に及ぼす力の関係を図5-3に示す。

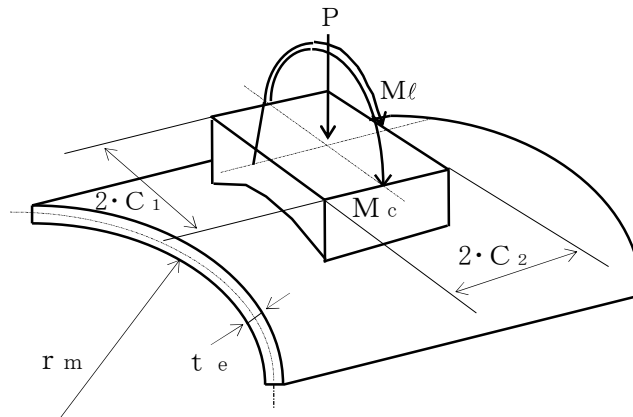


図5-3 脚が胴に及ぼす力の関係

ここで、シェルパラメータ γ 及びアタッチメントパラメータ β は以下のように定義する。

$$\gamma = r_m / t_e \quad \dots\dots\dots (5.3.1.1.17)$$

$$\beta_1 = C_1 / r_m \quad \dots\dots\dots (5.3.1.1.18)$$

$$\beta_2 = C_2 / r_m \quad \dots\dots\dots (5.3.1.1.19)$$

$4 \geq \beta_1 / \beta_2 \geq 1$ のとき

$$\beta = \left\{ 1 - \frac{1}{3} \cdot (\beta_1 / \beta_2 - 1) \cdot (1 - K_{1j}) \right\} \cdot \sqrt{\beta_1 \cdot \beta_2} \quad \dots\dots\dots (5.3.1.1.20)$$

ただし、 $\beta \leq 0.5$

$\frac{1}{4} \leq \beta_1 / \beta_2 < 1$ のとき

$$\beta = \left\{ 1 - \frac{4}{3} \cdot (1 - \beta_1 / \beta_2) \cdot (1 - K_{2j}) \right\} \cdot \sqrt{\beta_1 \cdot \beta_2} \quad \dots\dots\dots (5.3.1.1.21)$$

ただし、 $\beta \leq 0.5$

シェルパラメータ γ 及びアタッチメントパラメータ β によって引用文献(2)の図より値（以下*を付記するもの）を求めることにより応力は次式で求める。

反力 P による応力は、

一次応力

$$\sigma_{\phi 3} = \left(\frac{N_{\phi}}{P / r_m} \right)^* \cdot \left(\frac{P}{r_m \cdot t_e} \right) \dots\dots\dots (5.3.1.1.22)$$

$$\sigma_{x 3} = \left(\frac{N_x}{P / r_m} \right)^* \cdot \left(\frac{P}{r_m \cdot t_e} \right) \dots\dots\dots (5.3.1.1.23)$$

反力 P_e による応力は、

一次応力

$$\sigma_{\phi 71} = \left(\frac{N_{\phi}}{P_e / r_m} \right)^* \cdot \left(\frac{P_e}{r_m \cdot t_e} \right) \dots\dots\dots (5.3.1.1.24)$$

$$\sigma_{x 71} = \left(\frac{N_x}{P_e / r_m} \right)^* \cdot \left(\frac{P_e}{r_m \cdot t_e} \right) \dots\dots\dots (5.3.1.1.25)$$

二次応力

$$\sigma_{\phi 72} = \left(\frac{M_{\phi}}{P_e} \right)^* \cdot \left(\frac{6 \cdot P_e}{t_e^2} \right) \dots\dots\dots (5.3.1.1.26)$$

$$\sigma_{x 72} = \left(\frac{M_x}{P_e} \right)^* \cdot \left(\frac{6 \cdot P_e}{t_e^2} \right) \dots\dots\dots (5.3.1.1.27)$$

(5) 長手方向地震による脚付け根部の応力

第2脚は長手方向に自由にスライドできるので第1脚は図4-3のように変形し、脚付け根部に生じる曲げモーメント及び鉛直荷重は次式で求める。

$$M_{\ell} = \frac{1}{2} \cdot C_H \cdot (m_0 - m_{s1}) \cdot g \cdot h_1 \dots\dots\dots (5.3.1.1.28)$$

$$P_{\ell} = C_H \cdot (m_0 - m_{s1}) \cdot g \cdot \frac{h_2 - \frac{1}{2} \cdot h_1}{\ell_0} \dots\dots\dots (5.3.1.1.29)$$

曲げモーメント M_{ℓ} と鉛直荷重 P_{ℓ} により生じる胴の周方向応力及び軸方向応力は、シェルパラメータ γ 及びアタッチメントパラメータ β によって引用文献(2)の図より値（以下*を付記するもの）を求めることにより（5.3.1.1.31）式～（5.3.1.1.38）式で求める。

ここで、シェルパラメータ γ 及び P_{ℓ} の場合のアタッチメントパラメータ β は(4)と同じであるが、 M_{ℓ} の場合のアタッチメントパラメータ β は次式による。

ただし、二次応力を求める場合は更に $K_{\ell j}$ を乗じた値とする。

$$\beta = \sqrt[3]{\beta_1 \cdot \beta_2^2} \dots\dots\dots (5.3.1.1.30)$$

ただし、 $\beta \leq 0.5$

曲げモーメント M_ℓ により生じる応力は次式で求める。

一次応力

$$\sigma_{\phi 411} = \left\{ \frac{N_\phi}{M_\ell / (r_m^2 \cdot \beta)} \right\}^* \cdot \left(\frac{M_\ell}{r_m^2 \cdot \beta \cdot t_e} \right) \cdot C_{\ell 1} \quad \dots \quad (5.3.1.1.31)$$

$$\sigma_{x 411} = \left\{ \frac{N_x}{M_\ell / (r_m^2 \cdot \beta)} \right\}^* \cdot \left(\frac{M_\ell}{r_m^2 \cdot \beta \cdot t_e} \right) \cdot C_{\ell 2} \quad \dots \quad (5.3.1.1.32)$$

二次応力

$$\sigma_{\phi 421} = \left\{ \frac{M_\phi}{M_\ell / (r_m \cdot \beta)} \right\}^* \cdot \left(\frac{6 \cdot M_\ell}{r_m \cdot \beta \cdot t_e^2} \right) \quad \dots \quad (5.3.1.1.33)$$

$$\sigma_{x 421} = \left\{ \frac{M_x}{M_\ell / (r_m \cdot \beta)} \right\}^* \cdot \left(\frac{6 \cdot M_\ell}{r_m \cdot \beta \cdot t_e^2} \right) \quad \dots \quad (5.3.1.1.34)$$

鉛直荷重 P_ℓ により生じる応力は次式で求める。

一次応力

$$\sigma_{\phi 412} = \left(\frac{N_\phi}{P_\ell / r_m} \right)^* \cdot \left(\frac{P_\ell}{r_m \cdot t_e} \right) \quad \dots \quad (5.3.1.1.35)$$

$$\sigma_{x 412} = \left(\frac{N_x}{P_\ell / r_m} \right)^* \cdot \left(\frac{P_\ell}{r_m \cdot t_e} \right) \quad \dots \quad (5.3.1.1.36)$$

二次応力

$$\sigma_{\phi 422} = \left(\frac{M_\phi}{P_\ell} \right)^* \cdot \left(\frac{6 \cdot P_\ell}{t_e^2} \right) \quad \dots \quad (5.3.1.1.37)$$

$$\sigma_{x 422} = \left(\frac{M_x}{P_\ell} \right)^* \cdot \left(\frac{6 \cdot P_\ell}{t_e^2} \right) \quad \dots \quad (5.3.1.1.38)$$

また、水平方向荷重により胴には、次式で求める引張応力が生じる。

$$\sigma_{x 413} = \frac{C_H \cdot (m_0 - m_{s1}) \cdot g}{\pi \cdot (D_i + t) \cdot t} \quad \dots \quad (5.3.1.1.39)$$

したがって、曲げモーメント M_ℓ 、鉛直荷重 P_ℓ 及び水平方向荷重により生じる胴の応力は次式で求める。

一次応力

$$\sigma_{\phi 41} = \sigma_{\phi 411} + \sigma_{\phi 412} \quad \dots \quad (5.3.1.1.40)$$

$$\sigma_{x 41} = \sigma_{x 411} + \sigma_{x 412} + \sigma_{x 413} \quad \dots \quad (5.3.1.1.41)$$

二次応力

$$\sigma_{\phi 42} = \sigma_{\phi 421} + \sigma_{\phi 422} \quad \dots \quad (5.3.1.1.42)$$

$$\sigma_{x 42} = \sigma_{x 421} + \sigma_{x 422} \quad \dots \quad (5.3.1.1.43)$$

また、長手方向地震が作用した場合、第1脚付け根部に生じるせん断応力は次式で求める。

$$\tau_\ell = \frac{C_H \cdot (m_0 - m_{s1}) \cdot g}{4 \cdot C_2 \cdot t} \quad \dots \quad (5.3.1.1.44)$$

(6) 横方向地震による脚付け根部の応力

脚の受ける荷重が $R_2 > R_1$ となる場合は、 R_1 を R_2 に置き換える。

横方向地震が作用した場合、第1脚の付け根部に生じる曲げモーメント M_c は次式で求める。

$$M_c = C_H \cdot R_1 \cdot r_o \quad \dots\dots\dots (5.3.1.1.45)$$

$$r_o = \frac{D_i}{2} + t_e \quad \dots\dots\dots (5.3.1.1.46)$$

この曲げモーメント M_c により生じる胴の周方向応力及び軸方向応力は、シェルパラメータ γ 及びアタッチメントパラメータ β によって引用文献(2)の図より値（以下*を付記するもの）を求めることにより (5.3.1.1.48) 式～ (5.3.1.1.51) 式で求める。

ここで、シェルパラメータ γ は(4)と同じであるが、アタッチメントパラメータ β は次式による。ただし、二次応力を求める場合は更に K_{c_j} を乗じた値とする。

$$\beta = \sqrt[3]{\beta_1^2 \cdot \beta_2} \quad \dots\dots\dots (5.3.1.1.47)$$

ただし、 $\beta \leq 0.5$

したがって、応力は次式で求める。

一次応力

$$\sigma_{\phi 51} = \left\{ \frac{N_\phi}{M_c / (r m^2 \cdot \beta)} \right\}^* \cdot \left(\frac{M_c}{r m^2 \cdot \beta \cdot t_e} \right) \cdot C_{c1} \quad \dots\dots\dots (5.3.1.1.48)$$

$$\sigma_{x 51} = \left\{ \frac{N_x}{M_c / (r m^2 \cdot \beta)} \right\}^* \cdot \left(\frac{M_c}{r m^2 \cdot \beta \cdot t_e} \right) \cdot C_{c2} \quad \dots\dots\dots (5.3.1.1.49)$$

二次応力

$$\sigma_{\phi 52} = \left\{ \frac{M_\phi}{M_c / (r m \cdot \beta)} \right\}^* \cdot \left(\frac{6 \cdot M_c}{r m \cdot \beta \cdot t_e^2} \right) \quad \dots\dots\dots (5.3.1.1.50)$$

$$\sigma_{x 52} = \left\{ \frac{M_x}{M_c / (r m \cdot \beta)} \right\}^* \cdot \left(\frac{6 \cdot M_c}{r m \cdot \beta \cdot t_e^2} \right) \quad \dots\dots\dots (5.3.1.1.51)$$

また、横方向地震が作用した場合、第1脚付け根部に生じるせん断応力は次式で求める。

$$\tau_c = \frac{C_H \cdot R_1}{4 \cdot C_1 \cdot t} \quad \dots\dots\dots (5.3.1.1.52)$$

(7) 組合せ応力

(2)～(6)によって求めた第1脚付け根部に生じる胴の応力は以下のように組み合わせる。

a. 一次一般膜応力

鉛直方向と長手方向地震が作用した場合

$$\sigma_{ol} = \text{Max} \{ \text{周方向応力}(\sigma_{ol\phi}), \text{軸方向応力}(\sigma_{olx}) \} \dots\dots\dots (5.3.1.1.53)$$

ここで,

$$\sigma_{ol\phi} = \sigma_{\phi 1} + \sigma_{\phi 2} \dots\dots\dots (5.3.1.1.54)$$

【絶対値和】

$$\sigma_{olx} = \sigma_{x1} + \sigma_{x2} + \sigma_{x6} + \sigma_{x413} \dots\dots\dots (5.3.1.1.55)$$

【SRSS法】

$$\sigma_{olx} = \sigma_{x1} + \sigma_{x2} + \sqrt{\sigma_{x6}^2 + \sigma_{x413}^2} \dots\dots\dots (5.3.1.1.56)$$

鉛直方向と横方向地震が作用した場合

$$\sigma_{oc} = \text{Max} \{ \text{周方向応力}(\sigma_{oc\phi}), \text{軸方向応力}(\sigma_{ocx}) \} \dots\dots\dots (5.3.1.1.57)$$

ここで,

$$\sigma_{oc\phi} = \sigma_{\phi 1} + \sigma_{\phi 2} \dots\dots\dots (5.3.1.1.58)$$

【絶対値和】

$$\sigma_{ocx} = \sigma_{x1} + \sigma_{x2} + \sigma_{x6} \dots\dots\dots (5.3.1.1.59)$$

【SRSS法】

$$\sigma_{ocx} = \sigma_{x1} + \sigma_{x2} + \sigma_{x6} \dots\dots\dots (5.3.1.1.60)$$

したがって、胴に生じる一次一般膜応力の最大値は、絶対値和、SRSS法、それぞれに対して、

$$\sigma_o = \text{Max} \{ \text{長手方向地震時応力}(\sigma_{ol}), \text{横方向地震時応力}(\sigma_{oc}) \} \dots\dots\dots (5.3.1.1.61)$$

とする。

b. 一次応力

鉛直方向と長手方向地震が作用した場合

$$\sigma_{1\ell} = \frac{1}{2} \cdot \left\{ (\sigma_{1\ell\phi} + \sigma_{1\ell x}) + \sqrt{(\sigma_{1\ell\phi} - \sigma_{1\ell x})^2 + 4 \cdot \tau_{\ell}^2} \right\} \quad \dots\dots\dots (5.3.1.1.62)$$

ここで,

【絶対値和】

$$\sigma_{1\ell\phi} = \sigma_{\phi 1} + \sigma_{\phi 2} + \sigma_{\phi 3} + \sigma_{\phi 41} + \sigma_{\phi 71} \quad \dots\dots\dots (5.3.1.1.63)$$

$$\sigma_{1\ell x} = \sigma_{x 1} + \sigma_{x 2} + \sigma_{x 3} + \sigma_{x 41} + \sigma_{x 6} + \sigma_{x 71} \quad \dots\dots\dots (5.3.1.1.64)$$

【SRSS法】

$$\sigma_{1\ell\phi} = \sigma_{\phi 1} + \sigma_{\phi 3} + \sqrt{\sigma_{\phi 41}^2 + (\sigma_{\phi 2} + \sigma_{\phi 71})^2} \quad \dots\dots (5.3.1.1.65)$$

$$\sigma_{1\ell x} = \sigma_{x 1} + \sigma_{x 2} + \sigma_{x 3} + \sqrt{\sigma_{x 41}^2 + (\sigma_{x 6} + \sigma_{x 71})^2} \quad \dots\dots\dots (5.3.1.1.66)$$

鉛直方向と横方向地震が作用した場合

$$\sigma_{1c} = \frac{1}{2} \cdot \left\{ (\sigma_{1c\phi} + \sigma_{1cx}) + \sqrt{(\sigma_{1c\phi} - \sigma_{1cx})^2 + 4 \cdot \tau_c^2} \right\} \quad \dots\dots\dots (5.3.1.1.67)$$

ここで,

【絶対値和】

$$\sigma_{1c\phi} = \sigma_{\phi 1} + \sigma_{\phi 2} + \sigma_{\phi 3} + \sigma_{\phi 51} + \sigma_{\phi 71} \quad \dots\dots\dots (5.3.1.1.68)$$

$$\sigma_{1cx} = \sigma_{x 1} + \sigma_{x 2} + \sigma_{x 3} + \sigma_{x 51} + \sigma_{x 6} + \sigma_{x 71} \quad \dots\dots\dots (5.3.1.1.69)$$

【SRSS法】

$$\sigma_{1c\phi} = \sigma_{\phi 1} + \sigma_{\phi 3} + \sqrt{\sigma_{\phi 51}^2 + (\sigma_{\phi 2} + \sigma_{\phi 71})^2} \quad \dots\dots (5.3.1.1.70)$$

$$\sigma_{1cx} = \sigma_{x 1} + \sigma_{x 2} + \sigma_{x 3} + \sqrt{\sigma_{x 51}^2 + (\sigma_{x 6} + \sigma_{x 71})^2} \quad \dots\dots\dots (5.3.1.1.71)$$

したがって、胴に生じる一次応力の最大値は、絶対値和、SRSS法、それぞれに対して、

$$\sigma_1 = \text{Max} \{ \text{長手方向地震時応力}(\sigma_{1\ell}), \text{横方向地震時応力}(\sigma_{1c}) \} \quad \dots\dots\dots (5.3.1.1.72)$$

とする。

c. 地震動のみによる一次応力と二次応力の和の変動値

鉛直方向と長手方向地震が作用した場合の変動値

$$\sigma_{2l} = (\sigma_{2l\phi} + \sigma_{2lx}) + \sqrt{(\sigma_{2l\phi} - \sigma_{2lx})^2 + 4 \cdot \tau_l^2}$$

..... (5.3.1.1.73)

ここで,

【絶対値和】

$$\sigma_{2l\phi} = \sigma_{\phi 2} + \sigma_{\phi 41} + \sigma_{\phi 42} + \sigma_{\phi 71} + \sigma_{\phi 72} \quad \cdots \cdots (5.3.1.1.74)$$

$$\sigma_{2lx} = \sigma_{x 41} + \sigma_{x 42} + \sigma_{x 6} + \sigma_{x 71} + \sigma_{x 72} \quad \cdots \cdots (5.3.1.1.75)$$

【SRSS法】

$$\sigma_{2l\phi} = \sqrt{(\sigma_{\phi 2} + \sigma_{\phi 71} + \sigma_{\phi 72})^2 + (\sigma_{\phi 41} + \sigma_{\phi 42})^2}$$

..... (5.3.1.1.76)

$$\sigma_{2lx} = \sqrt{(\sigma_{x 41} + \sigma_{x 42})^2 + (\sigma_{x 6} + \sigma_{x 71} + \sigma_{x 72})^2}$$

..... (5.3.1.1.77)

鉛直方向と横方向地震が作用した場合の変動値

$$\sigma_{2c} = (\sigma_{2c\phi} + \sigma_{2cx}) + \sqrt{(\sigma_{2c\phi} - \sigma_{2cx})^2 + 4 \cdot \tau_c^2}$$

..... (5.3.1.1.78)

ここで,

【絶対値和】

$$\sigma_{2c\phi} = \sigma_{\phi 2} + \sigma_{\phi 51} + \sigma_{\phi 52} + \sigma_{\phi 71} + \sigma_{\phi 72} \quad \cdots \cdots (5.3.1.1.79)$$

$$\sigma_{2cx} = \sigma_{x 51} + \sigma_{x 52} + \sigma_{x 6} + \sigma_{x 71} + \sigma_{x 72} \quad \cdots \cdots (5.3.1.1.80)$$

【SRSS法】

$$\sigma_{2c\phi} = \sqrt{(\sigma_{\phi 2} + \sigma_{\phi 71} + \sigma_{\phi 72})^2 + (\sigma_{\phi 51} + \sigma_{\phi 52})^2}$$

..... (5.3.1.1.81)

$$\sigma_{2cx} = \sqrt{(\sigma_{x 51} + \sigma_{x 52})^2 + (\sigma_{x 6} + \sigma_{x 71} + \sigma_{x 72})^2}$$

..... (5.3.1.1.82)

したがって、胴に生じる地震動のみによる一次応力と二次応力の和の変動値の最大値は、絶対値和、SRSS法、それぞれに対して、

$$\sigma_2 = \text{Max} \{ \text{長手方向地震時応力}(\sigma_{2l}), \text{横方向地震時応力}(\sigma_{2c}) \}$$

..... (5.3.1.1.83)

とする。

5.3.1.2 脚の計算方法

脚の受ける荷重が $R_2 > R_1$ となる場合は、 R_1 を R_2 に置き換える。

- (1) 運転時荷重による応力

$$\sigma_{s1} = \frac{R_1 + m_{s1} \cdot g}{A_s} \dots\dots\dots (5.3.1.2.1)$$

- (2) 鉛直方向地震による応力

$$\sigma_{s4} = \frac{R_1 + m_{s1} \cdot g}{A_s} \cdot C_v \dots\dots\dots (5.3.1.2.2)$$

- (3) 長手方向地震による応力

曲げ及び圧縮応力は次式で求める。

$$\sigma_{s2} = \frac{M_{l1}}{Z_{sy}} + \frac{P_l}{A_s} \dots\dots\dots (5.3.1.2.3)$$

ここで、

$$M_{l1} = \frac{1}{2} \cdot C_H \cdot m_0 \cdot g \cdot h_1 \dots\dots\dots (5.3.1.2.4)$$

せん断応力は次式で求める。

$$\tau_{s2} = \frac{C_H \cdot m_0 \cdot g}{A_{s3}} \dots\dots\dots (5.3.1.2.5)$$

- (4) 横方向地震による応力

曲げ応力は次式で求める。

$$\sigma_{s3} = \frac{C_H \cdot (R_1 + m_{s1} \cdot g) \cdot h_2}{Z_{sx}} \dots\dots\dots (5.3.1.2.6)$$

せん断応力は次式で求める。

$$\tau_{s3} = \frac{C_H \cdot (R_1 + m_{s1} \cdot g)}{A_{s4}} \dots\dots\dots (5.3.1.2.7)$$

- (5) 組合せ応力

鉛直方向と長手方向地震が作用した場合

【絶対値和】

$$\sigma_{s\ell} = \sqrt{(\sigma_{s1} + \sigma_{s2} + \sigma_{s4})^2 + 3 \cdot \tau_{s2}^2} \dots\dots\dots (5.3.1.2.8)$$

【SRSS法】

$$\sigma_{s\ell} = \sqrt{(\sigma_{s1} + \sqrt{\sigma_{s2}^2 + \sigma_{s4}^2})^2 + 3 \cdot \tau_{s2}^2} \dots\dots\dots (5.3.1.2.9)$$

鉛直方向と横方向地震が作用した場合

【絶対値和】

$$\sigma_{sc} = \sqrt{(\sigma_{s1} + \sigma_{s3} + \sigma_{s4})^2 + 3 \cdot \tau_{s3}^2} \dots\dots\dots (5.3.1.2.10)$$

【SRSS法】

$$\sigma_{sc} = \sqrt{(\sigma_{s1} + \sqrt{\sigma_{s3}^2 + \sigma_{s4}^2})^2 + 3 \cdot \tau_{s3}^2} \dots\dots\dots (5.3.1.2.11)$$

したがって、脚に生じる最大応力は、絶対値和、SRSS法、それぞれに対して、

$$\sigma_s = \text{Max} \{ \text{長手方向地震時応力}(\sigma_{s\ell}), \text{横方向地震時応力}(\sigma_{sc}) \} \dots\dots\dots (5.3.1.2.12)$$

とする。

5.3.1.3 基礎ボルトの計算方法

(1) 鉛直方向と長手方向地震が作用した場合

a. 引張応力

長手方向地震が作用した場合に脚底面に作用するモーメントは次式で求める。

$$M = M_{\ell 1} \quad \dots \dots \dots (5.3.1.3.1)$$

鉛直荷重は

【絶対値和】

$$P_s = (1 - C_v) \cdot (R_1 + m_{s1} \cdot g) - P_{\ell} \quad \dots \dots \dots (5.3.1.3.2)$$

【SRSS法】

$$P_s = R_1 + m_{s1} \cdot g - \sqrt{\{C_v \cdot (R_1 + m_{s1} \cdot g)\}^2 + P_{\ell}^2} \quad \dots \dots \dots (5.3.1.3.3)$$

である。ここで、モーメントと鉛直荷重の比を

$$e = M / P_s \quad \dots \dots \dots (5.3.1.3.4)$$

とする。

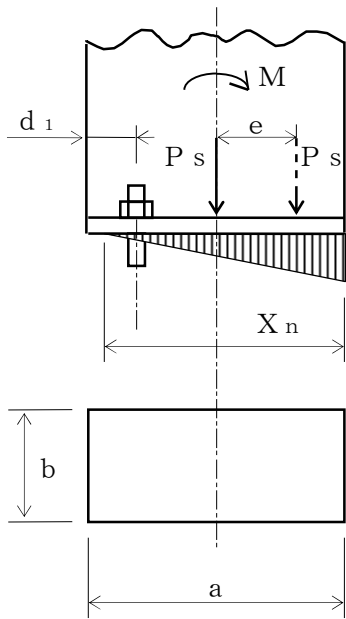


図5-4 基礎部に作用する外荷重より生じる荷重の関係 (その1)

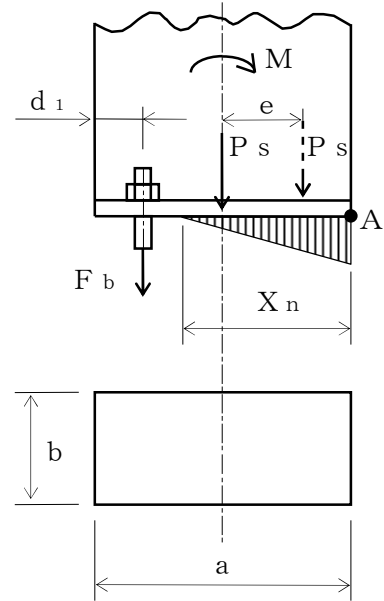


図5-5 基礎部に作用する外荷重より生じる荷重の関係 (その2)

図5-4のように脚底面においてボルト位置に圧縮荷重がかかる状況では基礎ボルトに引張力は作用しないため、引張力の評価は行わない。

一方、図5-5のように、ボルト位置に圧縮荷重がかからない状況に相当する

$$e > \frac{a}{6} + \frac{d_1}{3} \quad \dots \dots \dots (5.3.1.3.5)$$

のとき、基礎ボルトに引張力が生じる。

このとき図5-5において、鉛直荷重の釣合い、A点回りのモーメントの釣合い、基礎ボルトの伸びと基礎の縮みの関係から中立軸の位置 X_n は

$$X_n^3 + 3 \cdot \left(e - \frac{a}{2}\right) \cdot X_n^2 - \frac{6 \cdot s \cdot A_b \cdot n_1}{b} \cdot \left(e + \frac{a}{2} - d_1\right) \cdot (a - d_1 - X_n) = 0 \quad \dots\dots\dots (5.3.1.3.6)$$

より求めることができ、基礎ボルトに生じる引張力は

$$F_b = \frac{P_s \cdot \left(e - \frac{a}{2} + \frac{X_n}{3}\right)}{a - d_1 - \frac{X_n}{3}} \quad \dots\dots\dots (5.3.1.3.7)$$

となる。

したがって、基礎ボルトに生じる引張応力は次のようになる。

$$\sigma_{b1} = \frac{F_b}{n_1 \cdot A_b} \quad \dots\dots\dots (5.3.1.3.8)$$

ここで、基礎ボルトの軸断面積 A_b は次式により求める。

$$A_b = \frac{\pi}{4} \cdot d^2 \quad \dots\dots\dots (5.3.1.3.9)$$

b. せん断応力

$$\tau_{b1} = \frac{C_H \cdot m_o \cdot g}{n \cdot A_b} \quad \dots\dots\dots (5.3.1.3.10)$$

(2) 鉛直方向と横方向地震が作用した場合

脚の受ける荷重が $R_2 > R_1$ となる場合は、 R_1 を R_2 に置き換える。

a. 引張応力

(a) 長手方向から見て図5-6のように応力を2列の基礎ボルトで受ける場合

鉛直方向と横方向地震が作用した場合に脚底面に作用するモーメントは

$$M_{c1} = C_H \cdot (R_1 + m_{s1} \cdot g) \cdot h_2 \quad \dots\dots\dots (5.3.1.3.11)$$

鉛直荷重は

$$P_{s1} = (1 - C_v) \cdot (R_1 + m_{s1} \cdot g) \quad \dots\dots\dots (5.3.1.3.12)$$

で求める。

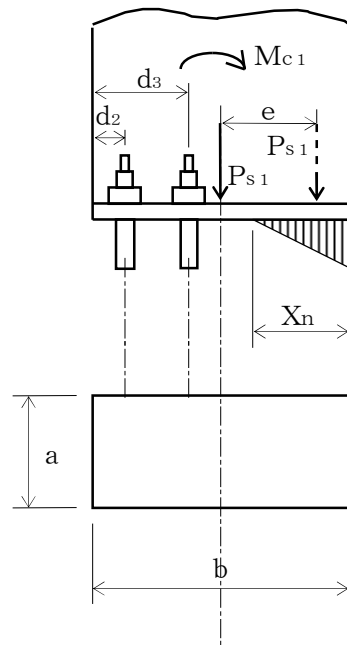


図 5-6 基礎部に作用する外荷重より生じる荷重の関係 (その 3)

(1)と同様にして中立軸の位置 X_n を

$$X_n^3 + 3 \cdot \left(e - \frac{b}{2}\right) \cdot X_n^2 - \frac{6 \cdot s \cdot A_b \cdot n_2}{a} \cdot X_n - \left\{ \left(e + \frac{b}{2} - d_2\right) \cdot (b - X_n - d_2) + \left(e + \frac{b}{2} - d_3\right) \cdot (b - X_n - d_3) \right\} = 0 \quad (5.3.1.3.13)$$

ただし

$$e = M_{c1} / P_{s1} \quad (5.3.1.3.14)$$

より求めると、基礎ボルトに生じる引張力は

$$F_b = \frac{P_{s1} \cdot \left(e - \frac{b}{2} + \frac{X_n}{3}\right) \cdot (b - X_n - d_2)}{\left(b - d_2 - \frac{X_n}{3}\right) \cdot (b - X_n - d_2) + \left(b - d_3 - \frac{X_n}{3}\right) \cdot (b - X_n - d_3)} \quad (5.3.1.3.15)$$

となる。

したがって、基礎ボルトに生じる引張応力は次のようになる。

$$\sigma_{b2} = \frac{F_b}{n_2 \cdot A_b} \quad (5.3.1.3.16)$$

(b) 長手方向から見て応力を1列の基礎ボルトで受ける場合

(1)と同様にして引張応力は求められるが、 M を M_{c1} 、 P_s を P_{s1} 、 d_1 を d_2 、 a を b 、 b を a 及び n_1 を n_2 に置き換え、得られた基礎ボルトの応力を σ_{b2} とする。

b. せん断応力

$$\tau_{b2} = \frac{C_H \cdot (R_1 + m_{s1} \cdot g)}{n \cdot A_b} \quad (5.3.1.3.17)$$

(3) 基礎ボルトに生じる最大応力

(1)及び(2)より求められた基礎ボルトの応力のうち最大のものを σ_b 及び τ_b とする。

a. 基礎ボルトの最大引張応力

$$\sigma_b = \text{Max} \{ \text{長手方向地震時応力}(\sigma_{b1}), \text{横方向地震時応力}(\sigma_{b2}) \} \quad (5.3.1.3.18)$$

b. 基礎ボルトの最大せん断応力

$$\tau_b = \text{Max} \{ \text{長手方向地震時応力}(\tau_{b1}), \text{横方向地震時応力}(\tau_{b2}) \} \quad (5.3.1.3.19)$$

5.4 応力の評価

5.4.1 胴の応力評価

5.3.1.1項で求めた組合せ応力が胴の最高使用温度における許容応力 S_a 以下であること。ただし、 S_a は下表による。

| 応力の種類 | 許容応力 S_a | |
|-------------|---|---------------------------|
| | 弾性設計用地震動 S_d 又は静的震度による荷重との組合せの場合 | 基準地震動 S_s による荷重との組合せの場合 |
| 一次一般膜応力 | 設計降伏点 S_y と設計引張強さ S_u の0.6倍のいずれか小さい方の値。ただし、オーステナイト系ステンレス鋼及び高ニッケル合金にあつては許容引張応力 S の1.2倍の方が大きい場合は、この大きい方の値とする。 | 設計引張強さ S_u の0.6倍 |
| 一次応力 | 上記の1.5倍の値 | 上記の1.5倍の値 |
| 一次応力と二次応力の和 | 地震動のみによる一次応力と二次応力の和の変動値が設計降伏点 S_y の2倍以下であれば、疲労解析は不要とする。 | |

5.4.2 脚の応力評価

5.3.1.2項で求めた脚の組合せ応力が許容引張応力 f_t 以下であること。ただし、 f_t は下表による。

| | 弾性設計用地震動 S_d 又は静的震度による荷重との組合せの場合 | 基準地震動 S_s による荷重との組合せの場合 |
|-----------------|------------------------------------|-----------------------------|
| 許容引張応力 f_t | $\frac{F}{1.5} \cdot 1.5$ | $\frac{F^*}{1.5} \cdot 1.5$ |

5.4.3 基礎ボルトの応力評価

5.3.1.3項で求めた基礎ボルトの引張応力 σ_b は次式より求めた許容引張応力 f_{ts} 以下であること。ただし、 f_{to} は下表による。

$$f_{ts} = \text{Min}[1.4 \cdot f_{to} - 1.6 \cdot \tau_b, f_{to}] \quad \dots\dots\dots (5.4.3.1)$$

せん断応力 τ_b はせん断力のみ受ける基礎ボルトの許容せん断応力 f_{sb} 以下であること。ただし、 f_{sb} は下表による。

| | 弾性設計用地震動 S_d 又は静的震度による荷重との組合せの場合 | 基準地震動 S_s による荷重との組合せの場合 |
|---------------------|--|--|
| 許容引張応力 f_{to} | $\frac{F}{2} \cdot 1.5$ | $\frac{F^*}{2} \cdot 1.5$ |
| 許容せん断応力 f_{sb} | $\frac{F}{1.5 \cdot \sqrt{3}} \cdot 1.5$ | $\frac{F^*}{1.5 \cdot \sqrt{3}} \cdot 1.5$ |

6. 耐震計算書のフォーマット

横置一胴円筒形容器の耐震計算書のフォーマットは、以下のとおりである。

〔設計基準対象施設及び重大事故等対処設備の場合〕

フォーマットⅠ 設計基準対象施設としての評価結果

フォーマットⅡ 重大事故等対処設備としての評価結果

〔重大事故等対処設備単独の場合〕

フォーマットⅡ 重大事故等対処設備としての評価結果*

注記*：重大事故等対処設備単独の場合は、設計基準対象施設及び重大事故等対処設備に示すフォーマットⅡを使用するものとする。ただし、評価結果表に記載の章番号を「2.」から「1.」とする。

7. 引用文献

- (1) Stresses in Large Horizontal Cylindrical Pressure Vessels on Two Saddle Supports, Welding Research Supplement, Sep. 1951.
- (2) Wichman, K.R. et al.:Local Stresses in Spherical and Cylindrical Shells due to External Loadings, Welding Research Council bulletin, March 1979 revision of WRC bulletin 107 / August 1965.
- (3) 日本工業規格 J I S B 8 2 7 8 (2003) 「サドル支持の横置圧力容器」

【フォーマット I 設計基準対象施設としての評価結果】

【〇〇〇〇〇タンクの耐震性についての計算結果】

1. 設計基準対象施設

1.1 設計条件

| 機器名称 | 耐震重要度分類 | 据付場所及び床面高さ (m) | 固有周期 (s) | | 弾性設計用地震動 S _d 又は静的震度 | | 基準地震動 S _s | | 最高使用圧力 (MPa) | 最高使用温度 (°C) | 周囲環境温度 (°C) |
|------|---------|---------------------|----------|------|-----------------------------------|------------------|----------------------|------------------|-----------------|----------------|----------------|
| | | | 水平方向 | 鉛直方向 | 水平方向 設計震度 | 鉛直方向 設計震度 | 水平方向 設計震度 | 鉛直方向 設計震度 | | | |
| | | 建屋 T. M. S. L. * | | | C _H = | C _V = | C _H = | C _V = | | | |

注記* : 基準床レベルを示す。

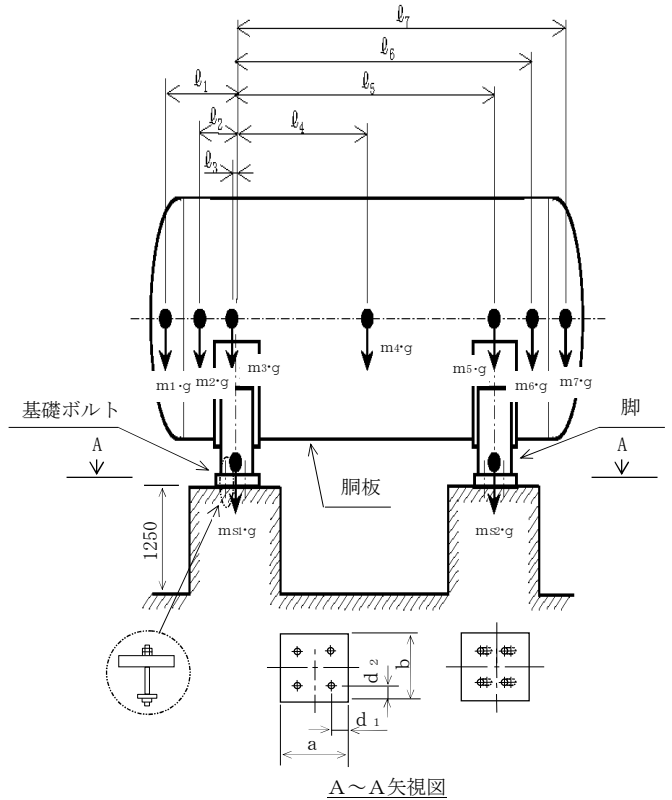
1.2 機器要目

| m ₁ (kg) | m ₂ (kg) | m ₃ (kg) | m ₄ (kg) | m ₅ (kg) | m ₆ (kg) | m ₇ (kg) |
|------------------------|------------------------|------------------------|------------------------|------------------------|------------------------|------------------------|
| | | | | | | |

| l ₁ (mm) | l ₂ (mm) | l ₃ (mm) | l ₄ (mm) | l ₅ (mm) | l ₆ (mm) | l ₇ (mm) | M ₁ (N・mm) | M ₂ (N・mm) | R ₁ (N) | R ₂ (N) |
|------------------------|------------------------|------------------------|------------------------|------------------------|------------------------|------------------------|--------------------------|--------------------------|-----------------------|-----------------------|
| | | | | | | | | | | |

| m ₀ (kg) | m _{s1} (kg) | m _{s2} (kg) | D _i (mm) | t (mm) | t _e (mm) | l ₀ (mm) | h ₁ (mm) | h ₂ (mm) | θ _w (rad) | l _w (mm) |
|------------------------|-------------------------|-------------------------|------------------------|-----------|------------------------|------------------------|------------------------|------------------------|-------------------------|------------------------|
| | | | | | *1 | | | | | |

| C ₁ (mm) | C ₂ (mm) | I _{sx} (mm ⁴) | I _{sy} (mm ⁴) | Z _{sx} (mm ³) | Z _{sy} (mm ³) | θ ₀ (rad) | θ (rad) |
|------------------------|------------------------|---------------------------------------|---------------------------------------|---------------------------------------|---------------------------------------|-------------------------|------------|
| | | | | | | | |



| | | | | | | |
|-----------------------------|----------------|----------------|--------------------------------|--------------------------------|--------------------------------|--------------------------------|
| A_s (mm ²) | E_s (MPa) | G_s (MPa) | A_{s1} (mm ²) | A_{s2} (mm ²) | A_{s3} (mm ²) | A_{s4} (mm ²) |
| | *4 | *4 | | | | |

| | | | | | | | | | | | |
|-------------|-------------|-------------|-------------|--------------|--------------|----------|----------|--------------|--------------|----------|----------|
| K_{11} *2 | K_{12} *2 | K_{21} *2 | K_{22} *2 | $K_{\ell 1}$ | $K_{\ell 2}$ | K_{c1} | K_{c2} | $C_{\ell 1}$ | $C_{\ell 2}$ | C_{c1} | C_{c2} |
| | | | | | | | | | | | |

| | | | | | | | | | |
|-----|-----|-------|-------|-------------|-------------|-------------|-----------------------------|---------------|---------------|
| s | n | n_1 | n_2 | a (mm) | b (mm) | d (mm) | A_b (mm ²) | d_1 (mm) | d_2 (mm) |
| | | | | | | (M) | | | |

| | | | | | | | | | | |
|---------------------|---------------------|-------------------|--------------------|--------------------|------------------|--------------------|------------------------|------------------------|----------------------|------------------------|
| S_y (胴板) (MPa) | S_u (胴板) (MPa) | S (胴板) (MPa) | S_y (脚) (MPa) | S_u (脚) (MPa) | F (脚) (MPa) | F^* (脚) (MPa) | S_y (基礎ボルト) (MPa) | S_u (基礎ボルト) (MPa) | F (基礎ボルト) (MPa) | F^* (基礎ボルト) (MPa) |
| *3 | *3 | *3 | *4 | *4 | | | *4 | *4 | | |

注記*1：本計算においては当板を有効とした。

*2：表中で上段は一次応力，下段は二次応力の係数とする。

*3：最高使用温度で算出

*4：周囲環境温度で算出

胴板と当板の材料が異なる場合
当板の S_y 、 S_u 及び S 値を記載する。

| | | | |
|---------------------|---------------------|-------------------|----------------------|
| S_y (胴板) (MPa) | S_u (胴板) (MPa) | S (胴板) (MPa) | F (基礎ボルト) (MPa) |
| *1 | *1 | *1 | |
| (*3) | (*3) | (*3) | |

注記 *1：最高使用温度で算出
*2：周囲環境温度で算出
*3：当板の材料を示す。

1.3 計算数値

1.3.1 胴に生じる応力

(1) 一次一般膜応力

(単位：MPa)

| 地震の種類 地震の方向 応力の方向 | 弾性設計用地震動 S _d 又は静的震度 | | | | 基準地震動 S _s | | | |
|----------------------------------|--------------------------------|----------------------|---------------------|------------------|----------------------|----------------------|---------------------|------------------|
| | 長手方向 | | 横方向 | | 長手方向 | | 横方向 | |
| | 周方向応力 | 軸方向応力 | 周方向応力 | 軸方向応力 | 周方向応力 | 軸方向応力 | 周方向応力 | 軸方向応力 |
| 内圧による応力 | $\sigma_{\phi 1} =$ | $\sigma_{x 1} =$ | $\sigma_{\phi 1} =$ | $\sigma_{x 1} =$ | $\sigma_{\phi 1} =$ | $\sigma_{x 1} =$ | $\sigma_{\phi 1} =$ | $\sigma_{x 1} =$ |
| 内圧による応力 (鉛直方向地震時) | $\sigma_{\phi 2} =$ | — | $\sigma_{\phi 2} =$ | — | $\sigma_{\phi 2} =$ | — | $\sigma_{\phi 2} =$ | — |
| 運転時質量による長手方向曲げ モーメントにより生じる応力 | — | $\sigma_{x 2} =$ | — | $\sigma_{x 2} =$ | — | $\sigma_{x 2} =$ | — | $\sigma_{x 2} =$ |
| 鉛直方向地震による長手方向曲げ モーメントにより生じる応力 | — | $\sigma_{x 6} =$ | — | $\sigma_{x 6} =$ | — | $\sigma_{x 6} =$ | — | $\sigma_{x 6} =$ |
| 長手方向地震により胴軸断面 全面に生じる引張応力 | — | $\sigma_{x 4 1 3} =$ | — | — | — | $\sigma_{x 4 1 3} =$ | — | — |
| 組合せ応力 | $\sigma_{0 \ell} =$ | | $\sigma_{0 c} =$ | | $\sigma_{0 \ell} =$ | | $\sigma_{0 c} =$ | |

(2) 一次応力

(単位：MPa)

| 地震の種類 地震の方向 応力の方向 | 弾性設計用地震動 S _d 又は静的震度 | | | | 基準地震動 S _s | | | | |
|----------------------------------|--------------------------------|-------------------------|-----------------------|-----------------------|-----------------------|-------------------------|-----------------------|-----------------------|--------------------|
| | 長手方向 | | 横方向 | | 長手方向 | | 横方向 | | |
| | 周方向応力 | 軸方向応力 | 周方向応力 | 軸方向応力 | 周方向応力 | 軸方向応力 | 周方向応力 | 軸方向応力 | |
| 内圧による応力 | $\sigma_{\phi 1} =$ | $\sigma_{x 1} =$ | $\sigma_{\phi 1} =$ | $\sigma_{x 1} =$ | $\sigma_{\phi 1} =$ | $\sigma_{x 1} =$ | $\sigma_{\phi 1} =$ | $\sigma_{x 1} =$ | |
| 内圧による応力 (鉛直方向地震時) | $\sigma_{\phi 2} =$ | — | $\sigma_{\phi 2} =$ | — | $\sigma_{\phi 2} =$ | — | $\sigma_{\phi 2} =$ | — | |
| 運転時質量による長手方向曲げ モーメントにより生じる応力 | — | $\sigma_{x 2} =$ | — | $\sigma_{x 2} =$ | — | $\sigma_{x 2} =$ | — | $\sigma_{x 2} =$ | |
| 鉛直方向地震による長手方向曲げ モーメントにより生じる応力 | — | $\sigma_{x 6} =$ | — | $\sigma_{x 6} =$ | — | $\sigma_{x 6} =$ | — | $\sigma_{x 6} =$ | |
| 運転時質量による脚反力 により生じる応力 | $\sigma_{\phi 3} =$ | $\sigma_{x 3} =$ | $\sigma_{\phi 3} =$ | $\sigma_{x 3} =$ | $\sigma_{\phi 3} =$ | $\sigma_{x 3} =$ | $\sigma_{\phi 3} =$ | $\sigma_{x 3} =$ | |
| 鉛直方向地震による脚反力 により生じる応力 | $\sigma_{\phi 7 1} =$ | $\sigma_{x 7 1} =$ | $\sigma_{\phi 7 1} =$ | $\sigma_{x 7 1} =$ | $\sigma_{\phi 7 1} =$ | $\sigma_{x 7 1} =$ | $\sigma_{\phi 7 1} =$ | $\sigma_{x 7 1} =$ | |
| 水平方向地震 による応力 | 引張り | $\sigma_{\phi 4 1 1} =$ | $\sigma_{x 4 1 1} =$ | $\sigma_{\phi 5 1} =$ | $\sigma_{x 5 1} =$ | $\sigma_{\phi 4 1 1} =$ | $\sigma_{x 4 1 1} =$ | $\sigma_{\phi 5 1} =$ | $\sigma_{x 5 1} =$ |
| | | $\sigma_{\phi 4 1 2} =$ | $\sigma_{x 4 1 2} =$ | | | $\sigma_{\phi 4 1 2} =$ | $\sigma_{x 4 1 2} =$ | | |
| | せん断 | $\tau_{\ell} =$ | | $\tau_{c} =$ | | $\tau_{\ell} =$ | | $\tau_{c} =$ | |
| 組合せ応力 | $\sigma_{1 \ell} =$ | | $\sigma_{1 c} =$ | | $\sigma_{1 \ell} =$ | | $\sigma_{1 c} =$ | | |

(3) 地震動のみによる一次応力と二次応力の和の変動値

(単位：MPa)

| 地震の種類 地震の方向 応力の方向 | | 弾性設計用地震動 S _d 又は静的震度 | | | | 基準地震動 S _s | | | |
|----------------------------------|-----|--|--|--|--|--|--|--|--|
| | | 長手方向 | | 横方向 | | 長手方向 | | 横方向 | |
| | | 周方向応力 | 軸方向応力 | 周方向応力 | 軸方向応力 | 周方向応力 | 軸方向応力 | 周方向応力 | 軸方向応力 |
| 内圧による応力 (鉛直方向地震時) | | $\sigma_{\phi 2} =$ | — | $\sigma_{\phi 2} =$ | — | $\sigma_{\phi 2} =$ | — | $\sigma_{\phi 2} =$ | — |
| 鉛直方向地震による長手方向 曲げモーメントにより生じる応力 | | — | $\sigma_{x 6} =$ | — | $\sigma_{x 6} =$ | — | $\sigma_{x 6} =$ | — | $\sigma_{x 6} =$ |
| 鉛直方向地震による脚反力 により生じる応力 | | $\sigma_{\phi 71} =$ $\sigma_{\phi 72} =$ | $\sigma_{x 71} =$ $\sigma_{x 72} =$ | $\sigma_{\phi 71} =$ $\sigma_{\phi 72} =$ | $\sigma_{x 71} =$ $\sigma_{x 72} =$ | $\sigma_{\phi 71} =$ $\sigma_{\phi 72} =$ | $\sigma_{x 71} =$ $\sigma_{x 72} =$ | $\sigma_{\phi 71} =$ $\sigma_{\phi 72} =$ | $\sigma_{x 71} =$ $\sigma_{x 72} =$ |
| 水平方向地震 による応力 | 引張り | $\sigma_{\phi 41} =$ | $\sigma_{x 41} =$ | $\sigma_{\phi 51} =$ | $\sigma_{x 51} =$ | $\sigma_{\phi 41} =$ | $\sigma_{x 41} =$ | $\sigma_{\phi 51} =$ | $\sigma_{x 51} =$ |
| | | $\sigma_{\phi 421} =$ | $\sigma_{x 421} =$ | $\sigma_{\phi 52} =$ | $\sigma_{x 52} =$ | $\sigma_{\phi 421} =$ | $\sigma_{x 421} =$ | $\sigma_{\phi 52} =$ | $\sigma_{x 52} =$ |
| | | $\sigma_{\phi 422} =$ | $\sigma_{x 422} =$ | | | $\sigma_{\phi 422} =$ | $\sigma_{x 422} =$ | | |
| | せん断 | $\tau_{\ell} =$ | | $\tau_{c} =$ | | $\tau_{\ell} =$ | | $\tau_{c} =$ | |
| 組合せ応力 | | $\sigma_{2\ell} =$ | | $\sigma_{2c} =$ | | $\sigma_{2\ell} =$ | | $\sigma_{2c} =$ | |

1.3.2 脚に生じる応力

(単位：MPa)

| 地震の種類 地震の方向 | | 弾性設計用地震動 S _d 又は静的震度 | | 基準地震動 S _s | |
|----------------|-----|--------------------------------|-----------------|----------------------|-----------------|
| | | 長手方向 | 横方向 | 長手方向 | 横方向 |
| 運転時質量による応力 | | 圧縮 | $\sigma_{s1} =$ | $\sigma_{s1} =$ | $\sigma_{s1} =$ |
| 鉛直方向地震による応力 | | 圧縮 | $\sigma_{s4} =$ | $\sigma_{s4} =$ | $\sigma_{s4} =$ |
| 水平方向地震による応力 | 曲げ | $\sigma_{s2} =$ | $\sigma_{s3} =$ | $\sigma_{s2} =$ | $\sigma_{s3} =$ |
| | せん断 | $\tau_{s2} =$ | $\tau_{s3} =$ | $\tau_{s2} =$ | $\tau_{s3} =$ |
| 組合せ応力 | | $\sigma_{s\ell} =$ | $\sigma_{sc} =$ | $\sigma_{s\ell} =$ | $\sigma_{sc} =$ |

1.3.3 基礎ボルトに生じる応力

(単位：MPa)

| 地震の種類 地震の方向 | | 弾性設計用地震動 S _d 又は静的震度 | | 基準地震動 S _s | |
|-------------------------|--|--------------------------------|-----------------|----------------------|------------------------------------|
| | | 長手方向 | 横方向 | 長手方向 | 横方向 |
| 鉛直方向地震及び水 平方向地震による応力 | | 引張り | $\sigma_{b1} =$ | $\sigma_{b2} =$ | $\sigma_{b1} =$ $\sigma_{b2} =$ |
| 水平方向地震による 応力 | | せん断 | $\tau_{b1} =$ | $\tau_{b2} =$ | $\tau_{b1} =$ $\tau_{b2} =$ |

1.4 結論

1.4.1 固有周期 (単位: s)

| 方向 | 固有周期 |
|------|---------|
| 長手方向 | $T_1 =$ |
| 横方向 | $T_2 =$ |
| 鉛直方向 | $T_3 =$ |

1.4.2 応力 (単位: MPa)

| 部材 | 材料 | 応力 | 弾性設計用地震動 S_d 又は静的震度 | | 基準地震動 S_s | |
|-------|----|-------|-----------------------|--------------|--------------|--------------|
| | | | 算出応力 | 許容応力 | 算出応力 | 許容応力 |
| 胴板 | | 一次一般膜 | $\sigma_0 =$ | $S_a =$ | $\sigma_0 =$ | $S_a =$ |
| | | 一次 | $\sigma_1 =$ | $S_a =$ | $\sigma_1 =$ | $S_a =$ |
| | | 一次+二次 | $\sigma_2 =$ | $S_a =$ | $\sigma_2 =$ | $S_a =$ |
| 脚 | | 組合せ | $\sigma_s =$ | $f_t =$ | $\sigma_s =$ | $f_t =$ |
| 基礎ボルト | | 引張り | $\sigma_b =$ | $f_{ts} = *$ | $\sigma_b =$ | $f_{ts} = *$ |
| | | せん断 | $\tau_b =$ | $f_{sb} =$ | $\tau_b =$ | $f_{sb} =$ |

すべて許容応力以下である。

注記*: $f_{ts} = \text{Min}[1.4 \cdot f_{to} - 1.6 \cdot \tau_b, f_{to}]$

胴板と当板の材料が異なる場合、当板の材料名及び許容応力を記載する。

1.4.2 応力 (単位: MPa)

| 部材 | 材料 | 許容応力 |
|-------|------|----------------|
| 胴板 | (*) | $S_a =$ (*) |
| | | $S_a =$ (*) |
| 脚 | | $f_t =$ |
| 基礎ボルト | | $f_{ts} =$ |
| | | $f_{sb} =$ |

注記*: 当板の材料を示す。

【○○○○○タンクの耐震性についての計算結果】

【静水頭の場合】

(圧力容器と様式が異なるページのみ掲載)

別紙

1. 設計基準対象施設

1.1 設計条件

| 機器名称 | 耐震重要度分類 | 据付場所及び床面高さ (m) | 固有周期(s) | | 弾性設計用地震動 S d 又は静的震度 | | 基準地震動 S s | | 最高使用圧力 (MPa) | 最高使用温度 (°C) | 周囲環境温度 (°C) | 比重 |
|------|---------|-------------------|---------|------|------------------------|------------------|------------------|------------------|-----------------|----------------|----------------|----|
| | | | 水平方向 | 鉛直方向 | 水平方向 設計震度 | 鉛直方向 設計震度 | 水平方向 設計震度 | 鉛直方向 設計震度 | | | | |
| | | 建屋 T.M.S.L. * | | | C _H = | C _V = | C _H = | C _V = | 静水頭 | | | |

注記* : 基準床レベルを示す。

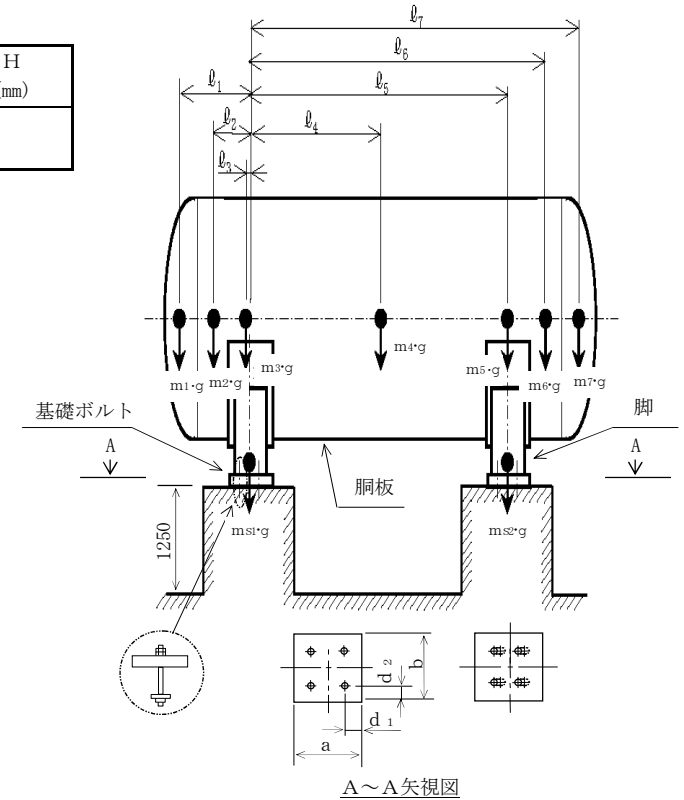
1.2 機器要目

| m ₁ (kg) | m ₂ (kg) | m ₃ (kg) | m ₄ (kg) | m ₅ (kg) | m ₆ (kg) | m ₇ (kg) |
|------------------------|------------------------|------------------------|------------------------|------------------------|------------------------|------------------------|
| | | | | | | |

| ℓ ₁ (mm) | ℓ ₂ (mm) | ℓ ₃ (mm) | ℓ ₄ (mm) | ℓ ₅ (mm) | ℓ ₆ (mm) | ℓ ₇ (mm) | M ₁ (N・mm) | M ₂ (N・mm) | R ₁ (N) | R ₂ (N) | H (mm) |
|------------------------|------------------------|------------------------|------------------------|------------------------|------------------------|------------------------|--------------------------|--------------------------|-----------------------|-----------------------|-----------|
| | | | | | | | | | | | |

| m ₀ (kg) | m _{s1} (kg) | m _{s2} (kg) | D _i (mm) | t (mm) | t _e (mm) | ℓ ₀ (mm) | h ₁ (mm) | h ₂ (mm) | θ _w (rad) | ℓ _w (mm) |
|------------------------|-------------------------|-------------------------|------------------------|-----------|------------------------|------------------------|------------------------|------------------------|-------------------------|------------------------|
| | | | | | *1 | | | | | |

| C ₁ (mm) | C ₂ (mm) | I _{sx} (mm ⁴) | I _{sy} (mm ⁴) | Z _{sx} (mm ³) | Z _{sy} (mm ³) | θ ₀ (rad) | θ (rad) |
|------------------------|------------------------|---------------------------------------|---------------------------------------|---------------------------------------|---------------------------------------|-------------------------|------------|
| | | | | | | | |



1.3 計算数値

1.3.1 胴に生じる応力

(1) 一次一般膜応力

(単位：MPa)

| 地震の種類 地震の方向 応力の方向 | 弾性設計用地震動 S _d 又は静的震度 | | | | 基準地震動 S _s | | | |
|----------------------------------|--------------------------------|--------------------|---------------------|------------------|----------------------|--------------------|---------------------|------------------|
| | 長手方向 | | 横方向 | | 長手方向 | | 横方向 | |
| | 周方向応力 | 軸方向応力 | 周方向応力 | 軸方向応力 | 周方向応力 | 軸方向応力 | 周方向応力 | 軸方向応力 |
| 静水頭による応力 | $\sigma_{\phi 1} =$ | $\sigma_{x 1} =$ | $\sigma_{\phi 1} =$ | $\sigma_{x 1} =$ | $\sigma_{\phi 1} =$ | $\sigma_{x 1} =$ | $\sigma_{\phi 1} =$ | $\sigma_{x 1} =$ |
| 静水頭による応力 (鉛直方向地震時) | $\sigma_{\phi 2} =$ | — | $\sigma_{\phi 2} =$ | — | $\sigma_{\phi 2} =$ | — | $\sigma_{\phi 2} =$ | — |
| 運転時質量による長手方向曲げ モーメントにより生じる応力 | — | $\sigma_{x 2} =$ | — | $\sigma_{x 2} =$ | — | $\sigma_{x 2} =$ | — | $\sigma_{x 2} =$ |
| 鉛直方向地震による長手方向曲げ モーメントにより生じる応力 | — | $\sigma_{x 6} =$ | — | $\sigma_{x 6} =$ | — | $\sigma_{x 6} =$ | — | $\sigma_{x 6} =$ |
| 長手方向地震により胴軸断面 全面に生じる引張応力 | — | $\sigma_{x 413} =$ | — | — | — | $\sigma_{x 413} =$ | — | — |
| 組合せ応力 | $\sigma_{0\ell} =$ | | $\sigma_{0c} =$ | | $\sigma_{0\ell} =$ | | $\sigma_{0c} =$ | |

(2) 一次応力

(単位：MPa)

| 地震の種類 地震の方向 応力の方向 | 弾性設計用地震動 S _d 又は静的震度 | | | | 基準地震動 S _s | | | | |
|----------------------------------|--------------------------------|-----------------------|----------------------|----------------------|----------------------|-----------------------|----------------------|----------------------|-------------------|
| | 長手方向 | | 横方向 | | 長手方向 | | 横方向 | | |
| | 周方向応力 | 軸方向応力 | 周方向応力 | 軸方向応力 | 周方向応力 | 軸方向応力 | 周方向応力 | 軸方向応力 | |
| 静水頭による応力 | $\sigma_{\phi 1} =$ | $\sigma_{x 1} =$ | $\sigma_{\phi 1} =$ | $\sigma_{x 1} =$ | $\sigma_{\phi 1} =$ | $\sigma_{x 1} =$ | $\sigma_{\phi 1} =$ | $\sigma_{x 1} =$ | |
| 静水頭による応力 (鉛直方向地震時) | $\sigma_{\phi 2} =$ | — | $\sigma_{\phi 2} =$ | — | $\sigma_{\phi 2} =$ | — | $\sigma_{\phi 2} =$ | — | |
| 運転時質量による長手方向曲げ モーメントにより生じる応力 | — | $\sigma_{x 2} =$ | — | $\sigma_{x 2} =$ | — | $\sigma_{x 2} =$ | — | $\sigma_{x 2} =$ | |
| 鉛直方向地震による長手方向曲げ モーメントにより生じる応力 | — | $\sigma_{x 6} =$ | — | $\sigma_{x 6} =$ | — | $\sigma_{x 6} =$ | — | $\sigma_{x 6} =$ | |
| 運転時質量による脚反力 により生じる応力 | $\sigma_{\phi 3} =$ | $\sigma_{x 3} =$ | $\sigma_{\phi 3} =$ | $\sigma_{x 3} =$ | $\sigma_{\phi 3} =$ | $\sigma_{x 3} =$ | $\sigma_{\phi 3} =$ | $\sigma_{x 3} =$ | |
| 鉛直方向地震による脚反力 により生じる応力 | $\sigma_{\phi 71} =$ | $\sigma_{x 71} =$ | $\sigma_{\phi 71} =$ | $\sigma_{x 71} =$ | $\sigma_{\phi 71} =$ | $\sigma_{x 71} =$ | $\sigma_{\phi 71} =$ | $\sigma_{x 71} =$ | |
| 水平方向地震 による応力 | 引張り | $\sigma_{\phi 411} =$ | $\sigma_{x 411} =$ | $\sigma_{\phi 51} =$ | $\sigma_{x 51} =$ | $\sigma_{\phi 411} =$ | $\sigma_{x 411} =$ | $\sigma_{\phi 51} =$ | $\sigma_{x 51} =$ |
| | | $\sigma_{\phi 412} =$ | $\sigma_{x 412} =$ | | | $\sigma_{\phi 412} =$ | $\sigma_{x 412} =$ | | |
| | せん断 | $\tau_{\ell} =$ | | $\tau_{c} =$ | | $\tau_{\ell} =$ | | $\tau_{c} =$ | |
| 組合せ応力 | $\sigma_{1\ell} =$ | | $\sigma_{1c} =$ | | $\sigma_{1\ell} =$ | | $\sigma_{1c} =$ | | |

(3) 地震動のみによる一次応力と二次応力の和の変動値

(単位：MPa)

| 地震の種類 地震の方向 応力の方向 | 弾性設計用地震動 S d 又は静的震度 | | | | 基準地震動 S s | | | | |
|----------------------------------|----------------------|-----------------------|----------------------|----------------------|----------------------|-----------------------|----------------------|----------------------|-------------------|
| | 長手方向 | | 横方向 | | 長手方向 | | 横方向 | | |
| | 周方向応力 | 軸方向応力 | 周方向応力 | 軸方向応力 | 周方向応力 | 軸方向応力 | 周方向応力 | 軸方向応力 | |
| 静水頭による応力 (鉛直方向地震時) | $\sigma_{\phi 2} =$ | — | $\sigma_{\phi 2} =$ | — | $\sigma_{\phi 2} =$ | — | $\sigma_{\phi 2} =$ | — | |
| 鉛直方向地震による長手方向 曲げモーメントにより生じる応力 | — | $\sigma_{x 6} =$ | — | $\sigma_{x 6} =$ | — | $\sigma_{x 6} =$ | — | $\sigma_{x 6} =$ | |
| 鉛直方向地震による脚反力 により生じる応力 | $\sigma_{\phi 71} =$ | $\sigma_{x 71} =$ | $\sigma_{\phi 71} =$ | $\sigma_{x 71} =$ | $\sigma_{\phi 71} =$ | $\sigma_{x 71} =$ | $\sigma_{\phi 71} =$ | $\sigma_{x 71} =$ | |
| | $\sigma_{\phi 72} =$ | $\sigma_{x 72} =$ | $\sigma_{\phi 72} =$ | $\sigma_{x 72} =$ | $\sigma_{\phi 72} =$ | $\sigma_{x 72} =$ | $\sigma_{\phi 72} =$ | $\sigma_{x 72} =$ | |
| 水平方向地震 による応力 | 引張り | $\sigma_{\phi 41} =$ | $\sigma_{x 41} =$ | $\sigma_{\phi 51} =$ | $\sigma_{x 51} =$ | $\sigma_{\phi 41} =$ | $\sigma_{x 41} =$ | $\sigma_{\phi 51} =$ | $\sigma_{x 51} =$ |
| | | $\sigma_{\phi 421} =$ | $\sigma_{x 421} =$ | $\sigma_{\phi 52} =$ | $\sigma_{x 52} =$ | $\sigma_{\phi 421} =$ | $\sigma_{x 421} =$ | $\sigma_{\phi 52} =$ | $\sigma_{x 52} =$ |
| | | $\sigma_{\phi 422} =$ | $\sigma_{x 422} =$ | | | $\sigma_{\phi 422} =$ | $\sigma_{x 422} =$ | | |
| | せん断 | $\sigma_{\phi 42} =$ | $\sigma_{x 42} =$ | $\sigma_{\phi 42} =$ | $\sigma_{x 42} =$ | | | | |
| 組合せ応力 | $\tau_{\ell} =$ | | $\tau_{c} =$ | | $\tau_{\ell} =$ | | $\tau_{c} =$ | | |
| | $\sigma_{2\ell} =$ | | $\sigma_{2c} =$ | | $\sigma_{2\ell} =$ | | $\sigma_{2c} =$ | | |

36

1.3.2 脚に生じる応力

(単位：MPa)

| 地震の種類 地震の方向 | 弾性設計用地震動 S d 又は静的震度 | | 基準地震動 S s | |
|----------------|---------------------|-----------------|--------------------|-----------------|
| | 長手方向 | 横方向 | 長手方向 | 横方向 |
| 運転時質量による応力 | 圧縮 | $\sigma_{s1} =$ | $\sigma_{s1} =$ | $\sigma_{s1} =$ |
| 鉛直方向地震による応力 | 圧縮 | $\sigma_{s4} =$ | $\sigma_{s4} =$ | $\sigma_{s4} =$ |
| 水平方向地震による応力 | 曲げ | $\sigma_{s2} =$ | $\sigma_{s3} =$ | $\sigma_{s2} =$ |
| | せん断 | $\tau_{s2} =$ | $\tau_{s3} =$ | $\tau_{s2} =$ |
| 組合せ応力 | $\sigma_{s\ell} =$ | $\sigma_{sc} =$ | $\sigma_{s\ell} =$ | $\sigma_{sc} =$ |

1.3.3 基礎ボルトに生じる応力

(単位：MPa)

| 地震の種類 地震の方向 | 弾性設計用地震動 S d 又は静的震度 | | 基準地震動 S s | |
|-------------------------|---------------------|-----------------|-----------------|-----------------|
| | 長手方向 | 横方向 | 長手方向 | 横方向 |
| 鉛直方向地震及び水 平方向地震による応力 | 引張り | $\sigma_{b1} =$ | $\sigma_{b2} =$ | $\sigma_{b1} =$ |
| 水平方向地震による 応力 | せん断 | $\tau_{b1} =$ | $\tau_{b2} =$ | $\tau_{b1} =$ |

【フォーマットⅡ 重大事故等対処設備としての評価結果】

2. 重大事故等対処設備

2.1 設計条件

【重大事故等対処設備単独の場合】

本フォーマットを使用する。
ただし、章番を1.とする。

| 機器名称 | 設備分類 | 据付場所及び床面高さ (m) | 固有周期(s) | | 弾性設計用地震動S _d 又は静的震度 | | 基準地震動S _s | | 最高使用圧力 (MPa) | 最高使用温度 (°C) | 周囲環境温度 (°C) |
|------|------|-------------------|---------|------|----------------------------------|--------------|---------------------|------------------|-----------------|----------------|----------------|
| | | | 水平方向 | 鉛直方向 | 水平方向 設計震度 | 鉛直方向 設計震度 | 水平方向 設計震度 | 鉛直方向 設計震度 | | | |
| | | 建屋 T.M.S.L.* | | | — | — | C _H = | C _V = | | | |

注記*：基準床レベルを示す。

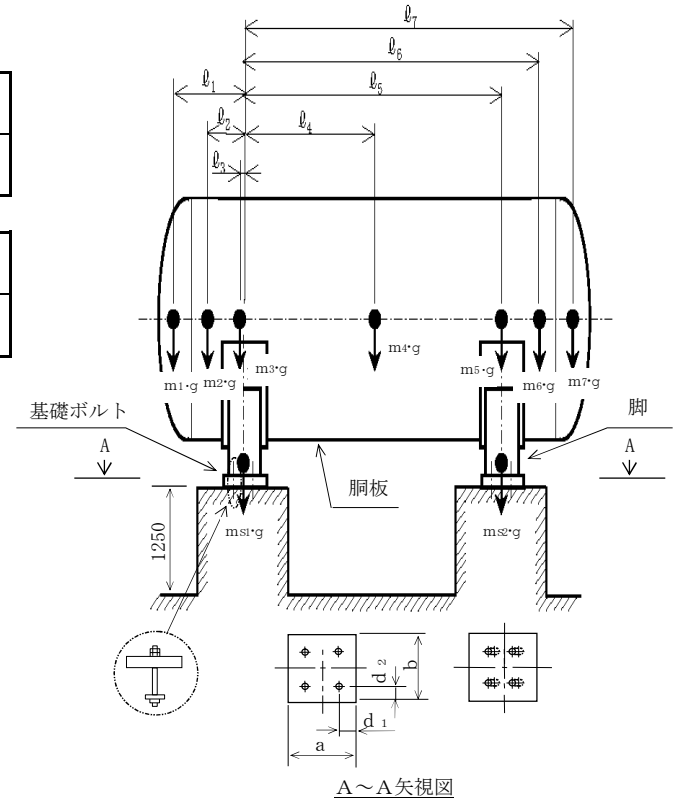
2.2 機器要目

| m ₁ (kg) | m ₂ (kg) | m ₃ (kg) | m ₄ (kg) | m ₅ (kg) | m ₆ (kg) | m ₇ (kg) |
|------------------------|------------------------|------------------------|------------------------|------------------------|------------------------|------------------------|
| | | | | | | |

| l ₁ (mm) | l ₂ (mm) | l ₃ (mm) | l ₄ (mm) | l ₅ (mm) | l ₆ (mm) | l ₇ (mm) | M ₁ (N・mm) | M ₂ (N・mm) | R ₁ (N) | R ₂ (N) |
|------------------------|------------------------|------------------------|------------------------|------------------------|------------------------|------------------------|--------------------------|--------------------------|-----------------------|-----------------------|
| | | | | | | | | | | |

| m ₀ (kg) | m _{s1} (kg) | m _{s2} (kg) | D _i (mm) | t (mm) | t _e (mm) | l ₀ (mm) | h ₁ (mm) | h ₂ (mm) | θ _w (rad) | l _w (mm) |
|------------------------|-------------------------|-------------------------|------------------------|-----------|------------------------|------------------------|------------------------|------------------------|-------------------------|------------------------|
| | | | | | *1 | | | | | |

| C ₁ (mm) | C ₂ (mm) | I _{sx} (mm ⁴) | I _{sy} (mm ⁴) | Z _{sx} (mm ³) | Z _{sy} (mm ³) | θ ₀ (rad) | θ (rad) |
|------------------------|------------------------|---------------------------------------|---------------------------------------|---------------------------------------|---------------------------------------|-------------------------|------------|
| | | | | | | | |



| A_s (mm ²) | E_s (MPa) | G_s (MPa) | A_{s1} (mm ²) | A_{s2} (mm ²) | A_{s3} (mm ²) | A_{s4} (mm ²) |
|-----------------------------|----------------|----------------|--------------------------------|--------------------------------|--------------------------------|--------------------------------|
| | *4 | *4 | | | | |

| K_{11} *2 | K_{12} *2 | K_{21} *2 | K_{22} *2 | K_{l1} | K_{l2} | K_{c1} | K_{c2} | C_{l1} | C_{l2} | C_{c1} | C_{c2} |
|-------------|-------------|-------------|-------------|----------|----------|----------|----------|----------|----------|----------|----------|
| | | | | | | | | | | | |
| | | | | | | | | | | | |

| s | n | n_1 | n_2 | a (mm) | b (mm) | d (mm) | A_b (mm ²) | d_1 (mm) | d_2 (mm) |
|---|---|-------|-------|-----------|-----------|-----------|-----------------------------|---------------|---------------|
| | | | | | | (M) | | | |

38

| S_y (胴板) (MPa) | S_u (胴板) (MPa) | S (胴板) (MPa) | S_y (脚) (MPa) | S_u (脚) (MPa) | F (脚) (MPa) | F* (脚) (MPa) | S_y (基礎ボルト) (MPa) | S_u (基礎ボルト) (MPa) | F (基礎ボルト) (MPa) | F* (基礎ボルト) (MPa) |
|---------------------|---------------------|-----------------|--------------------|--------------------|----------------|-----------------|------------------------|------------------------|--------------------|---------------------|
| *3 | *3 | *3 | *4 | *4 | — | | *4 | *4 | — | |

注記*1：本計算においては当板を有効とした。

*2：表中で上段は一次応力，下段は二次応力の係数とする。

*3：最高使用温度で算出

*4：周囲環境温度で算出

胴板と当板の材料が異なる場合
当板の S_y 、 S_u 及び S 値を記載する。

| S_y (胴板) (MPa) | S_u (胴板) (MPa) | S (胴板) (MPa) | F^* (基礎ボルト) (MPa) |
|---------------------|---------------------|-----------------|------------------------|
| *1 (*3) | *1 (*3) | *1 (*3) | |

注記 *1：最高使用温度で算出
*2：周囲環境温度で算出
*3：当板の材料を示す。

2.3 計算数値

2.3.1 胴に生じる応力

(1) 一次一般膜応力

(単位：MPa)

| 地震の種類 地震の方向 応力の方向 | 弾性設計用地震動 S _d 又は静的震度 | | | | 基準地震動 S _s | | | |
|----------------------------------|--------------------------------|-------|-------|-------|----------------------|----------------------|---------------------|------------------|
| | 長手方向 | | 横方向 | | 長手方向 | | 横方向 | |
| | 周方向応力 | 軸方向応力 | 周方向応力 | 軸方向応力 | 周方向応力 | 軸方向応力 | 周方向応力 | 軸方向応力 |
| 内圧による応力 | — | — | — | — | $\sigma_{\phi 1} =$ | $\sigma_{x 1} =$ | $\sigma_{\phi 1} =$ | $\sigma_{x 1} =$ |
| 内圧による応力 (鉛直方向地震時) | — | — | — | — | $\sigma_{\phi 2} =$ | — | $\sigma_{\phi 2} =$ | — |
| 運転時質量による長手方向曲げ モーメントにより生じる応力 | — | — | — | — | — | $\sigma_{x 2} =$ | — | $\sigma_{x 2} =$ |
| 鉛直方向地震による長手方向曲げ モーメントにより生じる応力 | — | — | — | — | — | $\sigma_{x 6} =$ | — | $\sigma_{x 6} =$ |
| 長手方向地震により胴軸断面 全面に生じる引張応力 | — | — | — | — | — | $\sigma_{x 4 1 3} =$ | — | — |
| 組合せ応力 | — | | — | | $\sigma_{0 \ell} =$ | | $\sigma_{0 c} =$ | |

(2) 一次応力

(単位：MPa)

| 地震の種類 地震の方向 応力の方向 | 弾性設計用地震動 S _d 又は静的震度 | | | | 基準地震動 S _s | | | | |
|----------------------------------|--------------------------------|-------|-------|-------|-----------------------|-------------------------|-----------------------|-----------------------|--------------------|
| | 長手方向 | | 横方向 | | 長手方向 | | 横方向 | | |
| | 周方向応力 | 軸方向応力 | 周方向応力 | 軸方向応力 | 周方向応力 | 軸方向応力 | 周方向応力 | 軸方向応力 | |
| 内圧による応力 | — | — | — | — | $\sigma_{\phi 1} =$ | $\sigma_{x 1} =$ | $\sigma_{\phi 1} =$ | $\sigma_{x 1} =$ | |
| 内圧による応力 (鉛直方向地震時) | — | — | — | — | $\sigma_{\phi 2} =$ | — | $\sigma_{\phi 2} =$ | — | |
| 運転時質量による長手方向曲げ モーメントにより生じる応力 | — | — | — | — | — | $\sigma_{x 2} =$ | — | $\sigma_{x 2} =$ | |
| 鉛直方向地震による長手方向曲げ モーメントにより生じる応力 | — | — | — | — | — | $\sigma_{x 6} =$ | — | $\sigma_{x 6} =$ | |
| 運転時質量による脚反力 により生じる応力 | — | — | — | — | $\sigma_{\phi 3} =$ | $\sigma_{x 3} =$ | $\sigma_{\phi 3} =$ | $\sigma_{x 3} =$ | |
| 鉛直方向地震による脚反力 により生じる応力 | — | — | — | — | $\sigma_{\phi 7 1} =$ | $\sigma_{x 7 1} =$ | $\sigma_{\phi 7 1} =$ | $\sigma_{x 7 1} =$ | |
| 水平方向地震 による応力 | 引張り | — | — | — | — | $\sigma_{\phi 4 1 1} =$ | $\sigma_{x 4 1 1} =$ | $\sigma_{\phi 5 1} =$ | $\sigma_{x 5 1} =$ |
| | | — | — | | | $\sigma_{\phi 4 1 2} =$ | $\sigma_{x 4 1 2} =$ | | |
| | せん断 | — | — | — | — | $\tau_{\ell} =$ | $\tau_{c} =$ | | |
| 組合せ応力 | — | | — | | $\sigma_{1 \ell} =$ | | $\sigma_{1 c} =$ | | |

(3) 地震動のみによる一次応力と二次応力の和の変動値

(単位：MPa)

| 地震の種類 | 弾性設計用地震動 S d 又は静的震度 | | | | 基準地震動 S s | | | | |
|----------------------------------|---------------------|-------|-----------------------|--------------------|-----------------------|-------------------------|-----------------------|-----------------------|--------------------|
| | 地震の方向 | | 地震の方向 | | 地震の方向 | | 地震の方向 | | |
| | 長手方向 | 横方向 | 長手方向 | 横方向 | 長手方向 | 横方向 | 長手方向 | 横方向 | |
| 応力の方向 | 周方向応力 | 軸方向応力 | 周方向応力 | 軸方向応力 | 周方向応力 | 軸方向応力 | 周方向応力 | 軸方向応力 | |
| 内圧による応力 (鉛直方向地震時) | — | — | — | — | $\sigma_{\phi 2} =$ | — | $\sigma_{\phi 2} =$ | — | |
| 鉛直方向地震による長手方向 曲げモーメントにより生じる応力 | — | — | — | — | — | $\sigma_{x 6} =$ | — | $\sigma_{x 6} =$ | |
| 鉛直方向地震による脚反力 により生じる応力 | — | — | — | — | $\sigma_{\phi 7 1} =$ | $\sigma_{x 7 1} =$ | $\sigma_{\phi 7 1} =$ | $\sigma_{x 7 1} =$ | |
| | — | — | — | — | $\sigma_{\phi 7 2} =$ | $\sigma_{x 7 2} =$ | $\sigma_{\phi 7 2} =$ | $\sigma_{x 7 2} =$ | |
| 水平方向地震 による応力 | 引張り | — | — | — | — | $\sigma_{\phi 4 1} =$ | $\sigma_{x 4 1} =$ | $\sigma_{\phi 5 1} =$ | $\sigma_{x 5 1} =$ |
| | | — | — | — | — | $\sigma_{\phi 4 2 1} =$ | $\sigma_{x 4 2 1} =$ | $\sigma_{\phi 5 2} =$ | $\sigma_{x 5 2} =$ |
| | | — | — | | | $\sigma_{\phi 4 2 2} =$ | $\sigma_{x 4 2 2} =$ | | |
| | — | — | $\sigma_{\phi 4 2} =$ | $\sigma_{x 4 2} =$ | | | | | |
| せん断 | — | — | — | — | $\tau_{\ell} =$ | $\tau_{c} =$ | | | |
| 組合せ応力 | — | — | — | — | $\sigma_{2\ell} =$ | $\sigma_{2c} =$ | | | |

40

2.3.2 脚に生じる応力

(単位：MPa)

| 地震の種類 | 地震の種類 | 弾性設計用地震動 S d 又は静的震度 | | 基準地震動 S s | |
|-------------|-------|---------------------|-----|---------------------|------------------|
| | | 長手方向 | 横方向 | 長手方向 | 横方向 |
| 運転時質量による応力 | 圧縮 | — | — | $\sigma_{s 1} =$ | $\sigma_{s 1} =$ |
| 鉛直方向地震による応力 | 圧縮 | — | — | $\sigma_{s 4} =$ | $\sigma_{s 4} =$ |
| 水平方向地震による応力 | 曲げ | — | — | $\sigma_{s 2} =$ | $\sigma_{s 3} =$ |
| | せん断 | — | — | $\tau_{s 2} =$ | $\tau_{s 3} =$ |
| 組合せ応力 | — | — | — | $\sigma_{s \ell} =$ | $\sigma_{s c} =$ |

2.3.3 基礎ボルトに生じる応力

(単位：MPa)

| 地震の種類 | 地震の種類 | 弾性設計用地震動 S d 又は静的震度 | | 基準地震動 S s | |
|-------------------------|-------|---------------------|-----|------------------|------------------|
| | | 長手方向 | 横方向 | 長手方向 | 横方向 |
| 鉛直方向地震及び水 平方向地震による応力 | 引張り | — | — | $\sigma_{b 1} =$ | $\sigma_{b 2} =$ |
| 水平方向地震による 応力 | せん断 | — | — | $\tau_{b 1} =$ | $\tau_{b 2} =$ |

2.4 結論

2.4.1 固有周期 (単位：s)

| 方向 | 固有周期 |
|------|---------|
| 長手方向 | $T_1 =$ |
| 横方向 | $T_2 =$ |
| 鉛直方向 | $T_3 =$ |

2.4.2 応力 (単位：MPa)

| 部材 | 材料 | 応力 | 弾性設計用地震動 S_d 又は静的震度 | | 基準地震動 S_s | |
|-------|----|-------|-----------------------|------|--------------|--------------|
| | | | 算出応力 | 許容応力 | 算出応力 | 許容応力 |
| 胴板 | | 一次一般膜 | — | — | $\sigma_0 =$ | $S_a =$ |
| | | 一次 | — | — | $\sigma_1 =$ | $S_a =$ |
| | | 一次+二次 | — | — | $\sigma_2 =$ | $S_a =$ |
| 脚 | | 組合せ | — | — | $\sigma_s =$ | $f_t =$ |
| 基礎ボルト | | 引張り | — | — | $\sigma_b =$ | $f_{ts} = *$ |
| | | せん断 | — | — | $\tau_b =$ | $f_{sb} =$ |

すべて許容応力以下である。

注記*： $f_{ts} = \text{Min}[1.4 \cdot f_{to} - 1.6 \cdot \tau_b, f_{to}]$

胴板と当板の材料が異なる場合、当板の材料名及び許容応力を記載する。

2.4.2 応力 (単位：MPa)

| 部材 | 材料 | 許容応力 |
|-------|------|-----------------|
| 胴板 | (*) | $S_a =$ (*) |
| | | $S_a =$ (*) |
| 脚 | | $f_t =$ |
| 基礎ボルト | | $f_{ts} =$ |
| | | $f_{sb} =$ |

注記*：当板の材料を示す。

【静水頭の場合】
(圧力容器と様式が異なるページのみ掲載)

別紙

2. 重大事故等対処設備

2.1 設計条件

| 機器名称 | 設備分類 | 据付場所及び床面高さ (m) | 固有周期 (s) | | 弾性設計用地震動 S _d 又は静的震度 | | 基準地震動 S _s | | 最高使用圧力 (MPa) | 最高使用温度 (°C) | 周囲環境温度 (°C) | 比重 |
|------|------|---------------------|----------|------|-----------------------------------|--------------|----------------------|------------------|-----------------|----------------|----------------|----|
| | | | 水平方向 | 鉛直方向 | 水平方向 設計震度 | 鉛直方向 設計震度 | 水平方向 設計震度 | 鉛直方向 設計震度 | | | | |
| | | 建屋 T. M. S. L. * | | | — | — | C _H = | C _V = | 静水頭 | | | |

注記* : 基準床レベルを示す。

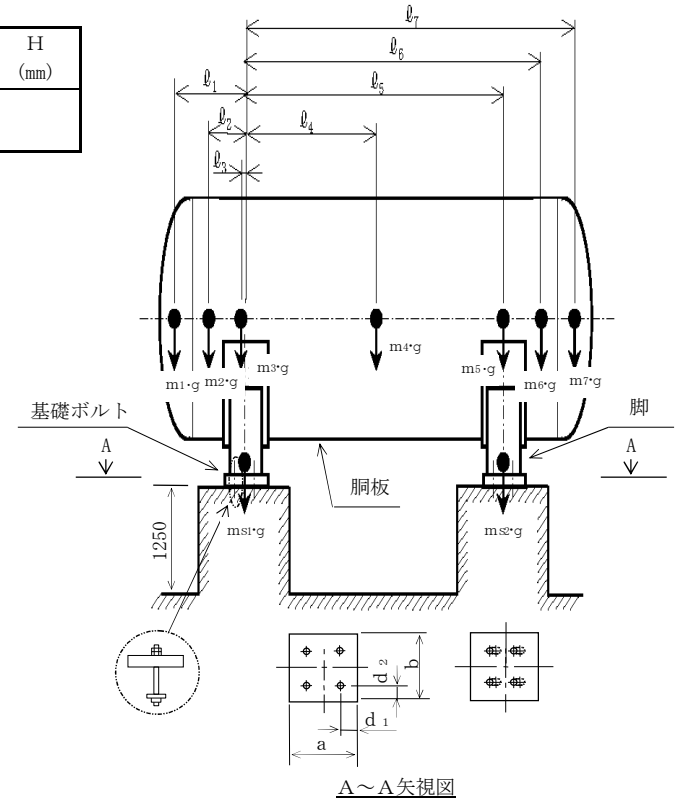
2.2 機器要目

| m ₁ (kg) | m ₂ (kg) | m ₃ (kg) | m ₄ (kg) | m ₅ (kg) | m ₆ (kg) | m ₇ (kg) |
|------------------------|------------------------|------------------------|------------------------|------------------------|------------------------|------------------------|
| | | | | | | |

| ℓ ₁ (mm) | ℓ ₂ (mm) | ℓ ₃ (mm) | ℓ ₄ (mm) | ℓ ₅ (mm) | ℓ ₆ (mm) | ℓ ₇ (mm) | M ₁ (N・mm) | M ₂ (N・mm) | R ₁ (N) | R ₂ (N) | H (mm) |
|------------------------|------------------------|------------------------|------------------------|------------------------|------------------------|------------------------|--------------------------|--------------------------|-----------------------|-----------------------|-----------|
| | | | | | | | | | | | |

| m ₀ (kg) | m _{s1} (kg) | m _{s2} (kg) | D _i (mm) | t (mm) | t _e (mm) | ℓ ₀ (mm) | h ₁ (mm) | h ₂ (mm) | θ _w (rad) | ℓ _w (mm) |
|------------------------|-------------------------|-------------------------|------------------------|-----------|------------------------|------------------------|------------------------|------------------------|-------------------------|------------------------|
| | | | | | *1 | | | | | |

| C ₁ (mm) | C ₂ (mm) | I _{sx} (mm ⁴) | I _{sy} (mm ⁴) | Z _{sx} (mm ³) | Z _{sy} (mm ³) | θ ₀ (rad) | θ (rad) |
|------------------------|------------------------|---------------------------------------|---------------------------------------|---------------------------------------|---------------------------------------|-------------------------|------------|
| | | | | | | | |



2.3 計算数値

2.3.1 胴に生じる応力

(1) 一次一般膜応力

(単位：MPa)

| 地震の種類 地震の方向 応力の方向 | 弾性設計用地震動 S _d 又は静的震度 | | | | 基準地震動 S _s | | | |
|----------------------------------|--------------------------------|-------|-------|-------|----------------------|----------------------|---------------------|------------------|
| | 長手方向 | | 横方向 | | 長手方向 | | 横方向 | |
| | 周方向応力 | 軸方向応力 | 周方向応力 | 軸方向応力 | 周方向応力 | 軸方向応力 | 周方向応力 | 軸方向応力 |
| 静水頭による応力 | — | — | — | — | $\sigma_{\phi 1} =$ | $\sigma_{x 1} =$ | $\sigma_{\phi 1} =$ | $\sigma_{x 1} =$ |
| 静水頭による応力 (鉛直方向地震時) | — | — | — | — | $\sigma_{\phi 2} =$ | — | $\sigma_{\phi 2} =$ | — |
| 運転時質量による長手方向曲げ モーメントにより生じる応力 | — | — | — | — | — | $\sigma_{x 2} =$ | — | $\sigma_{x 2} =$ |
| 鉛直方向地震による長手方向曲げ モーメントにより生じる応力 | — | — | — | — | — | $\sigma_{x 6} =$ | — | $\sigma_{x 6} =$ |
| 長手方向地震により胴軸断面 全面に生じる引張応力 | — | — | — | — | — | $\sigma_{x 4 1 3} =$ | — | — |
| 組合せ応力 | — | | — | | $\sigma_{o \ell} =$ | | $\sigma_{o c} =$ | |

(2) 一次応力

(単位：MPa)

| 地震の種類 地震の方向 応力の方向 | 弾性設計用地震動 S _d 又は静的震度 | | | | 基準地震動 S _s | | | | |
|----------------------------------|--------------------------------|-------|-------|-------|-----------------------|-------------------------|-----------------------|-----------------------|--------------------|
| | 長手方向 | | 横方向 | | 長手方向 | | 横方向 | | |
| | 周方向応力 | 軸方向応力 | 周方向応力 | 軸方向応力 | 周方向応力 | 軸方向応力 | 周方向応力 | 軸方向応力 | |
| 静水頭による応力 | — | — | — | — | $\sigma_{\phi 1} =$ | $\sigma_{x 1} =$ | $\sigma_{\phi 1} =$ | $\sigma_{x 1} =$ | |
| 静水頭による応力 (鉛直方向地震時) | — | — | — | — | $\sigma_{\phi 2} =$ | — | $\sigma_{\phi 2} =$ | — | |
| 運転時質量による長手方向曲げ モーメントにより生じる応力 | — | — | — | — | — | $\sigma_{x 2} =$ | — | $\sigma_{x 2} =$ | |
| 鉛直方向地震による長手方向曲げ モーメントにより生じる応力 | — | — | — | — | — | $\sigma_{x 6} =$ | — | $\sigma_{x 6} =$ | |
| 運転時質量による脚反力 により生じる応力 | — | — | — | — | $\sigma_{\phi 3} =$ | $\sigma_{x 3} =$ | $\sigma_{\phi 3} =$ | $\sigma_{x 3} =$ | |
| 鉛直方向地震による脚反力 により生じる応力 | — | — | — | — | $\sigma_{\phi 7 1} =$ | $\sigma_{x 7 1} =$ | $\sigma_{\phi 7 1} =$ | $\sigma_{x 7 1} =$ | |
| 水平方向地震 による応力 | 引張り | — | — | — | — | $\sigma_{\phi 4 1 1} =$ | $\sigma_{x 4 1 1} =$ | $\sigma_{\phi 5 1} =$ | $\sigma_{x 5 1} =$ |
| | | — | — | | | $\sigma_{\phi 4 1 2} =$ | $\sigma_{x 4 1 2} =$ | | |
| | | — | — | | | $\sigma_{\phi 4 1} =$ | $\sigma_{x 4 1} =$ | | |
| | せん断 | — | | — | | $\tau_{\ell} =$ | | $\tau_{c} =$ | |
| 組合せ応力 | — | | — | | $\sigma_{1 \ell} =$ | | $\sigma_{1 c} =$ | | |

(3) 地震動のみによる一次応力と二次応力の和の変動値

(単位：MPa)

| 地震の種類 | 弾性設計用地震動 S _d 又は静的震度 | | | | 基準地震動 S _s | | | | |
|----------------------------------|--------------------------------|-------|-------|-------|--|--|--|--|--------------------|
| | 長手方向 | | 横方向 | | 長手方向 | | 横方向 | | |
| | 周方向応力 | 軸方向応力 | 周方向応力 | 軸方向応力 | 周方向応力 | 軸方向応力 | 周方向応力 | 軸方向応力 | |
| 静水頭による応力 (鉛直方向地震時) | — | — | — | — | $\sigma_{\phi 2} =$ | — | $\sigma_{\phi 2} =$ | — | |
| 鉛直方向地震による長手方向 曲げモーメントにより生じる応力 | — | — | — | — | — | $\sigma_{x 6} =$ | — | $\sigma_{x 6} =$ | |
| 鉛直方向地震による脚反力 により生じる応力 | — | — | — | — | $\sigma_{\phi 7 1} =$ $\sigma_{\phi 7 2} =$ | $\sigma_{x 7 1} =$ $\sigma_{x 7 2} =$ | $\sigma_{\phi 7 1} =$ $\sigma_{\phi 7 2} =$ | $\sigma_{x 7 1} =$ $\sigma_{x 7 2} =$ | |
| 水平方向地震 による応力 | 引張り | — | — | — | — | $\sigma_{\phi 4 1} =$ | $\sigma_{x 4 1} =$ | $\sigma_{\phi 5 1} =$ | $\sigma_{x 5 1} =$ |
| | | — | — | — | — | $\sigma_{\phi 4 2 1} =$ $\sigma_{\phi 4 2 2} =$ | $\sigma_{x 4 2 1} =$ $\sigma_{x 4 2 2} =$ | $\sigma_{\phi 5 2} =$ | $\sigma_{x 5 2} =$ |
| | | — | — | — | — | $\sigma_{\phi 4 2} =$ | $\sigma_{x 4 2} =$ | | |
| せん断 | — | — | — | — | $\tau_{\ell} =$ | $\tau_{c} =$ | $\tau_{c} =$ | $\tau_{c} =$ | |
| 組合せ応力 | — | — | — | — | $\sigma_{2\ell} =$ | $\sigma_{2\ell} =$ | $\sigma_{2c} =$ | $\sigma_{2c} =$ | |

2.3.2 脚に生じる応力

(単位：MPa)

| 地震の種類 | 弾性設計用地震動 S _d 又は静的震度 | | 基準地震動 S _s | |
|-------------|--------------------------------|-----|----------------------|------------------|
| | 長手方向 | 横方向 | 長手方向 | 横方向 |
| 運転時質量による応力 | 圧縮 | — | $\sigma_{s 1} =$ | $\sigma_{s 1} =$ |
| 鉛直方向地震による応力 | 圧縮 | — | $\sigma_{s 4} =$ | $\sigma_{s 4} =$ |
| 水平方向地震による応力 | 曲げ | — | $\sigma_{s 2} =$ | $\sigma_{s 3} =$ |
| | せん断 | — | $\tau_{s 2} =$ | $\tau_{s 3} =$ |
| 組合せ応力 | — | — | $\sigma_{s\ell} =$ | $\sigma_{sc} =$ |

2.3.3 基礎ボルトに生じる応力

(単位：MPa)

| 地震の種類 | 弾性設計用地震動 S _d 又は静的震度 | | 基準地震動 S _s | |
|-------------------------|--------------------------------|-----|----------------------|------------------|
| | 長手方向 | 横方向 | 長手方向 | 横方向 |
| 鉛直方向地震及び水 平方向地震による応力 | 引張り | — | $\sigma_{b 1} =$ | $\sigma_{b 2} =$ |
| 水平方向地震による 応力 | せん断 | — | $\tau_{b 1} =$ | $\tau_{b 2} =$ |

添付資料-5 平底たて置円筒形容器の耐震性についての
計算書作成の基本方針

目 次

| | |
|-----------------|----|
| 1. 概要 | 1 |
| 2. 一般事項 | 1 |
| 2.1 評価方針 | 1 |
| 2.2 適用規格・基準等 | 2 |
| 2.3 記号の説明 | 3 |
| 2.4 計算精度と数値の丸め方 | 5 |
| 3. 評価部位 | 6 |
| 4. 固有周期 | 6 |
| 4.1 固有周期の計算方法 | 6 |
| 5. 構造強度評価 | 8 |
| 5.1 構造強度評価方法 | 8 |
| 5.2 設計用地震力 | 8 |
| 5.3 計算方法 | 9 |
| 5.4 応力の評価 | 14 |
| 6. 耐震計算書のフォーマット | 17 |

1. 概要

本資料は、V-2-1-1「耐震設計の基本方針」に基づき、耐震性に関する説明書が求められている平底たて置円筒形容器（耐震重要度分類Sクラス又はS_s機能維持の計算を行うもの）が、十分な耐震性を有していることを確認するための耐震計算方法について記載したものである。

解析の方針及び減衰定数については、V-2-1-6「地震応答解析の基本方針」に従うものとする。

ただし、本基本方針が適用されない平底たて置円筒形容器にあつては、個別耐震計算書にその耐震計算方法を含めて記載する。

2. 一般事項

2.1 評価方針

平底たて置円筒形容器の応力評価は、V-2-1-9「機能維持の基本方針」にて設定した荷重及び荷重の組合せ並びに許容限界に基づき、「3. 評価部位」にて設定する箇所において、「4. 固有周期」で算出した固有周期に基づく設計用地震力による応力等が許容限界内に収まることを、「5. 構造強度評価」にて示す方法にて確認することで実施する。確認結果を「6. 耐震計算書のフォーマット」に示す。

平底たて置円筒形容器の耐震評価フローを図2-1に示す。

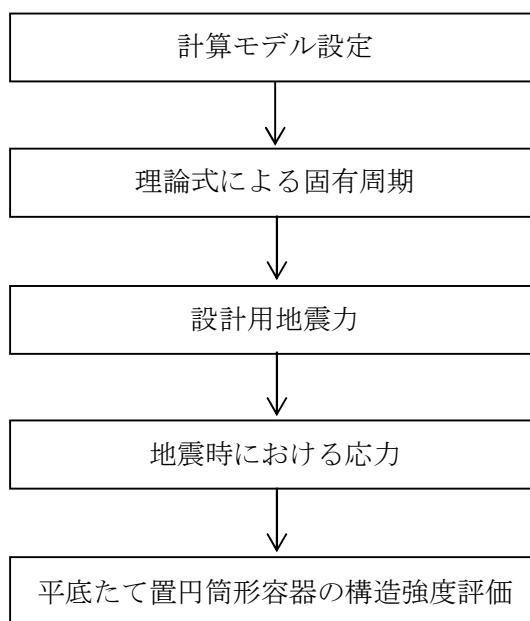


図2-1 平底たて置円筒形容器の耐震評価フロー

2.2 適用規格・基準等

本評価において適用する規格・基準等を以下に示す。

- ・原子力発電所耐震設計技術指針 重要度分類・許容応力編 J E A G 4 6 0 1 ・補-1984
（（社）日本電気協会）
- ・原子力発電所耐震設計技術指針 J E A G 4 6 0 1 -1987 （（社）日本電気協会）
- ・原子力発電所耐震設計技術指針 J E A G 4 6 0 1 -1991 追補版（（社）日本電気協会）
- ・発電用原子力設備規格 設計・建設規格（（社）日本機械学会，2005/2007）（以下「設計・建設規格」という。）

2.3 記号の説明

| 記号 | 記号の説明 | 単位 |
|---------------------------------|---|------------------|
| A | 胴の軸断面積 | mm ² |
| A _b | 基礎ボルトの軸断面積 | mm ² |
| A _e | 胴の有効せん断断面積 | mm ² |
| C _c | 基礎ボルト計算における係数 | — |
| C _H | 水平方向設計震度 | — |
| C _t | 基礎ボルト計算における係数 | — |
| C _v | 鉛直方向設計震度 | — |
| D _{b i} | ベースプレートの内径 | mm |
| D _{b o} | ベースプレートの外径 | mm |
| D _c | 基礎ボルトのピッチ円直径 | mm |
| D _i | 胴の内径 | mm |
| d | ボルトの呼び径 | mm |
| E | 胴の縦弾性係数 | MPa |
| e | 基礎ボルト計算における係数 | — |
| F | 設計・建設規格 SSB-3121.1(1)に定める値 | MPa |
| F [*] | 設計・建設規格 SSB-3121.3又はSSB-3133に定める値 | MPa |
| F _c | 基礎に作用する圧縮力 | N |
| F _t | 基礎ボルトに作用する引張力 | N |
| f _b | 曲げモーメントに対する許容座屈応力 | MPa |
| f _c | 軸圧縮荷重に対する許容座屈応力 | MPa |
| f _{s b} | せん断力のみを受ける基礎ボルトの許容せん断応力 | MPa |
| f _{t o} | 引張力のみを受ける基礎ボルトの許容引張応力 | MPa |
| f _{t s} | 引張力とせん断力を同時に受ける基礎ボルトの許容引張応力 | MPa |
| G | 胴のせん断弾性係数 | MPa |
| g | 重力加速度 (=9.80665) | m/s ² |
| H | 水頭 | mm |
| I | 胴の断面二次モーメント | mm ⁴ |
| K _H | 水平方向ばね定数 | N/m |
| K _V | 鉛直方向ばね定数 | N/m |
| k | 基礎ボルト計算における中立軸の荷重係数 | — |
| l ₁ , l ₂ | 基礎ボルト計算における中立軸から荷重作用点までの距離 (図5-2に示す距離) | mm |
| l _g | 基礎から容器重心までの距離 | mm |
| M _s | 基礎に作用する転倒モーメント | N・mm |
| m _o | 容器の運転時質量 | kg |
| m _e | 容器の空質量 | kg |
| n | 基礎ボルトの本数 | — |
| S | 設計・建設規格 付録材料図表 Part5 表5に定める値 | MPa |
| S _a | 胴の許容応力 | MPa |

| 記号 | 記号の説明 | 単位 |
|-----------------------------------|--|--------------------|
| S _u | 設計・建設規格 付録材料図表 Part5 表9に定める値 | MPa |
| S _y | 設計・建設規格 付録材料図表 Part5 表8に定める値 | MPa |
| S _y (R T) | 設計・建設規格 付録材料図表 Part5 表8に定める材料の40℃における値 | MPa |
| s | 基礎ボルトと基礎の縦弾性係数比 | — |
| T _H | 水平方向固有周期 | s |
| T _V | 鉛直方向固有周期 | s |
| t | 胴板の厚さ | mm |
| t ₁ | 基礎ボルト面積相当板幅 | mm |
| t ₂ | 圧縮側基礎相当幅 | mm |
| Z | 基礎ボルト計算における係数 | — |
| α | 基礎ボルト計算における中立軸を定める角度 | rad |
| η | 座屈応力に対する安全率 | — |
| π | 円周率 | — |
| ρ' | 液体の密度 (=比重×10 ⁻⁶) | kg/mm ³ |
| σ ₀ | 胴の一次一般膜応力の最大値 | MPa |
| σ _{0c} | 胴の組合せ圧縮応力 | MPa |
| σ _{0t} | 胴の組合せ引張応力 | MPa |
| σ ₂ | 地震動のみによる胴の一次応力と二次応力の和の変動値の最大値 | MPa |
| σ _{2φ} | 地震動のみによる胴の周方向一次応力と二次応力の和 | MPa |
| σ _{2c} | 地震動のみによる胴の一次応力と二次応力の和の変動値(圧縮側) | MPa |
| σ _{2t} | 地震動のみによる胴の一次応力と二次応力の和の変動値(引張側) | MPa |
| σ _{2xc} | 地震動のみによる胴の軸方向一次応力と二次応力の和(圧縮側) | MPa |
| σ _{2xt} | 地震動のみによる胴の軸方向一次応力と二次応力の和(引張側) | MPa |
| σ _b | 基礎ボルトに生じる引張応力 | MPa |
| σ _c | 基礎に生じる圧縮応力 | MPa |
| σ _{x1} , σ _{φ1} | 静水頭により胴に生じる軸方向及び周方向応力 | MPa |
| σ _{x2} | 胴の空質量による軸方向圧縮応力 | MPa |
| σ _{x3} | 胴の鉛直方向地震による軸方向応力 | MPa |
| σ _{x4} | 水平方向地震により胴に生じる曲げモーメントによる軸方向応力 | MPa |
| σ _{xc} | 胴の軸方向応力の和(圧縮側) | MPa |
| σ _{xt} | 胴の軸方向応力の和(引張側) | MPa |
| σ _φ | 胴の周方向応力の和 | MPa |
| σ _{φ2} | 静水頭に鉛直方向地震が加わり胴に生じる周方向応力 | MPa |
| τ | 地震により胴に生じるせん断応力 | MPa |
| τ _b | 基礎ボルトに生じるせん断応力 | MPa |
| φ ₁ (x) | 圧縮荷重に対する許容座屈応力の関数 | MPa |
| φ ₂ (x) | 曲げモーメントに対する許容座屈応力の関数 | MPa |

2.4 計算精度と数値の丸め方

精度は、有効数字 6 桁以上を確保する。

表示する数値の丸め方は表 2-1 に示すとおりである。

表 2-1 表示する数値の丸め方

| 数値の種類 | | 単位 | 処理桁 | 処理方法 | 表示桁 |
|--------------------|---------|-----------------|------------|------|------------------------|
| 固有周期 | | s | 小数点以下第 4 位 | 四捨五入 | 小数点以下第 3 位 |
| 震度 | | — | 小数点以下第 3 位 | 切上げ | 小数点以下第 2 位 |
| 温度 | | ℃ | — | — | 整数位 |
| 比重 | | — | 小数点以下第 3 位 | 四捨五入 | 小数点以下第 2 位 |
| 質量 | | kg | — | — | 整数位 |
| 長さ | 下記以外の長さ | mm | — | — | 整数位* ¹ |
| | 胴板の厚さ | mm | — | — | 小数点以下第 1 位 |
| 面積 | | mm ² | 有効数字 5 桁目 | 四捨五入 | 有効数字 4 桁* ² |
| モーメント | | N・mm | 有効数字 5 桁目 | 四捨五入 | 有効数字 4 桁* ² |
| 算出応力 | | MPa | 小数点以下第 1 位 | 切上げ | 整数位 |
| 許容応力* ³ | | MPa | 小数点以下第 1 位 | 切捨て | 整数位 |

注記*1：設計上定める値が小数点以下第 1 位の場合は、小数点以下第 1 位表示とする。

*2：絶対値が 1000 以上のときは、べき数表示とする。

*3：設計・建設規格 付録材料図表に記載された温度の中間における引張強さ及び降伏点は、比例法により補間した値の小数点以下第 1 位を切り捨て、整数位までの値とする。

3. 評価部位

平底たて置円筒形容器の耐震評価は「5.1 構造強度評価方法」に示す条件に基づき、耐震評価上厳しくなる胴及び基礎ボルトについて評価を実施する。

4. 固有周期

4.1 固有周期の計算方法

(1) 計算モデル

モデル化に当たっては次の条件で行う。

- a. 容器及び内容物の質量は重心に集中するものとする。
- b. 容器は胴下端のベースプレートを円周上等ピッチの多数の基礎ボルトで基礎に固定されており、固定端とする。
- c. 胴をはりと考え、変形モードは曲げ及びせん断変形を考慮する。
- d. 耐震計算に用いる寸法は、公称値を使用する。

本容器は、前記の条件より図4-1に示すような下端固定の1質点系振動モデルとして考える。

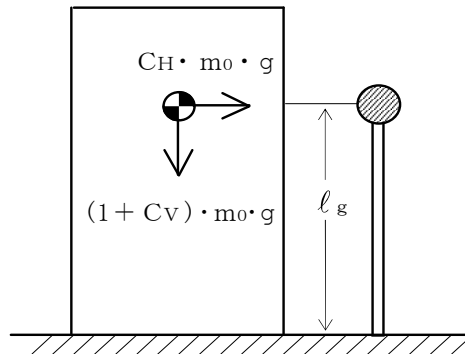


図4-1 固有周期の計算モデル

(2) 水平方向固有周期

曲げ及びせん断変形によるばね定数 K_H は次式で求める。

$$K_H = \frac{1000}{\frac{l_g^3}{3 \cdot E \cdot I} + \frac{l_g}{G \cdot A_e}} \quad \dots \quad (4.1.1)$$

ここで、胴の断面性能は次のように求める。

$$I = \frac{\pi}{8} \cdot (D_i + t)^3 \cdot t \quad \dots \quad (4.1.2)$$

$$A_e = \frac{2}{3} \cdot \pi \cdot (D_i + t) \cdot t \quad \dots \quad (4.1.3)$$

したがって、固有周期 T_H は次式で求める。

$$T_H = 2 \cdot \pi \cdot \sqrt{\frac{m_0}{K_H}} \quad \dots \quad (4.1.4)$$

(3) 鉛直方向固有周期

軸方向変形によるばね定数 K_v は次式で求める。

$$K_v = \frac{1000}{\frac{l_g}{A \cdot E}} \dots\dots\dots (4.1.5)$$

ここで、胴の断面性能は次のように求める。

$$A = \pi \cdot (D_i + t) \cdot t \dots\dots\dots (4.1.6)$$

したがって、固有周期 T_v は次式で求める。

$$T_v = 2 \cdot \pi \cdot \sqrt{\frac{m_e}{K_v}} \dots\dots\dots (4.1.7)$$

5. 構造強度評価

5.1 構造強度評価方法

4.1(1)項a.～d.のほか、次の条件で計算する。概要図を図5-1に示す。

- (1) 地震力は容器に対して水平方向及び鉛直方向から作用するものとする。

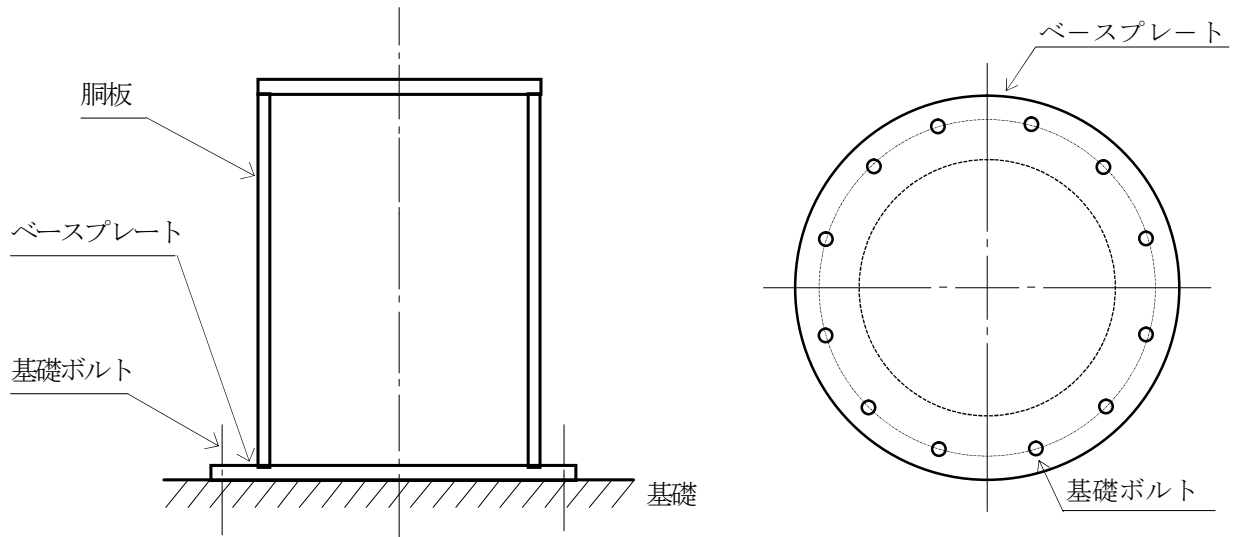


図5-1 概要図

5.2 設計用地震力

「弾性設計用地震動 S_d 又は静的震度」及び「基準地震動 S_s 」による地震力は、V-2-1-7「設計用床応答曲線の作成方針」に基づき設定する。

5.3 計算方法

5.3.1 応力の計算方法

応力計算における水平方向と鉛直方向の組合せについて、静的地震力を用いる場合は、絶対値和を用いる。動的地震力を用いる場合は、絶対値和又はS R S S法を用いる。

5.3.1.1 胴の計算方法

(1) 静水頭及び鉛直方向地震による応力

$$\sigma_{\phi 1} = \frac{\rho' \cdot g \cdot H \cdot D_i}{2 \cdot t} \dots\dots\dots (5.3.1.1.1)$$

$$\sigma_{\phi 2} = \frac{\rho' \cdot g \cdot H \cdot D_i \cdot C_v}{2 \cdot t} \dots\dots\dots (5.3.1.1.2)$$

$$\sigma_{x 1} = 0 \dots\dots\dots (5.3.1.1.3)$$

(2) 運転時質量及び鉛直方向地震による応力

胴がベースプレートと接合する点には、胴自身の質量による圧縮応力と鉛直方向地震による軸方向応力が生じる。

$$\sigma_{x 2} = \frac{m_e \cdot g}{\pi \cdot (D_i + t) \cdot t} \dots\dots\dots (5.3.1.1.4)$$

$$\sigma_{x 3} = \frac{m_e \cdot g \cdot C_v}{\pi \cdot (D_i + t) \cdot t} \dots\dots\dots (5.3.1.1.5)$$

(3) 水平方向地震による応力

水平方向の地震力により胴はベースプレート接合部で最大となる曲げモーメントを受ける。この曲げモーメントによる軸方向応力と地震力によるせん断応力は次のように求める。

$$\sigma_{x 4} = \frac{4 \cdot C_H \cdot m_0 \cdot g \cdot l_g}{\pi \cdot (D_i + t)^2 \cdot t} \dots\dots\dots (5.3.1.1.6)$$

$$\tau = \frac{2 \cdot C_H \cdot m_0 \cdot g}{\pi \cdot (D_i + t) \cdot t} \dots\dots\dots (5.3.1.1.7)$$

(4) 組合せ応力

(1)～(3)によって求めた胴の応力は以下のように組み合わせる。

a. 一次一般膜応力

(a) 組合せ引張応力

$$\sigma_{\phi} = \sigma_{\phi 1} + \sigma_{\phi 2} \dots\dots\dots (5.3.1.1.8)$$

$$\sigma_{o t} = \frac{1}{2} \cdot \left\{ \sigma_{\phi} + \sigma_{x t} + \sqrt{(\sigma_{\phi} - \sigma_{x t})^2 + 4 \cdot \tau^2} \right\} \dots\dots\dots (5.3.1.1.9)$$

ここで、

【絶対値和】

$$\sigma_{x t} = \sigma_{x 1} - \sigma_{x 2} + \sigma_{x 3} + \sigma_{x 4} \dots\dots\dots (5.3.1.1.10)$$

【S R S S法】

$$\sigma_{x t} = \sigma_{x 1} - \sigma_{x 2} + \sqrt{\sigma_{x 3}^2 + \sigma_{x 4}^2} \dots\dots\dots (5.3.1.1.11)$$

(b) 組合せ圧縮応力

$$\sigma_{\phi} = -\sigma_{\phi 1} - \sigma_{\phi 2} \quad \dots\dots\dots (5.3.1.1.12)$$

σ_{xc} が正の値（圧縮側）のとき，次の組合せ圧縮応力を求める。

$$\sigma_{oc} = \frac{1}{2} \cdot \left\{ \sigma_{\phi} + \sigma_{xc} + \sqrt{(\sigma_{\phi} - \sigma_{xc})^2 + 4 \cdot \tau^2} \right\} \quad \dots\dots\dots (5.3.1.1.13)$$

ここで，

【絶対値和】

$$\sigma_{xc} = -\sigma_{x1} + \sigma_{x2} + \sigma_{x3} + \sigma_{x4} \quad \dots\dots\dots (5.3.1.1.14)$$

【SRSS法】

$$\sigma_{xc} = -\sigma_{x1} + \sigma_{x2} + \sqrt{\sigma_{x3}^2 + \sigma_{x4}^2} \quad \dots\dots\dots (5.3.1.1.15)$$

したがって，胴の組合せ一次一般膜応力の最大値は，絶対値和，SRSS法それぞれに対して，

$$\sigma_o = \text{Max} \left\{ \text{組合せ引張応力} (\sigma_{ot}), \text{組合せ圧縮応力} (\sigma_{oc}) \right\} \quad \dots\dots\dots (5.3.1.1.16)$$

とする。

一次応力は一次一般膜応力と同じ値になるので省略する。

b. 地震動のみによる一次応力と二次応力の和の変動値

(a) 組合せ引張応力

$$\sigma_{2\phi} = \sigma_{\phi 2} \quad \dots\dots\dots (5.3.1.1.17)$$

$$\sigma_{2t} = \sigma_{2\phi} + \sigma_{2xt} + \sqrt{(\sigma_{2\phi} - \sigma_{2xt})^2 + 4 \cdot \tau^2} \quad \dots\dots\dots (5.3.1.1.18)$$

ここで，

【絶対値和】

$$\sigma_{2xt} = \sigma_{x3} + \sigma_{x4} \quad \dots\dots\dots (5.3.1.1.19)$$

【SRSS法】

$$\sigma_{2xt} = \sqrt{\sigma_{x3}^2 + \sigma_{x4}^2} \quad \dots\dots\dots (5.3.1.1.20)$$

(b) 組合せ圧縮応力

$$\sigma_{2\phi} = -\sigma_{\phi 2} \quad \dots\dots\dots (5.3.1.1.21)$$

$$\sigma_{2c} = \sigma_{2\phi} + \sigma_{2xc} + \sqrt{(\sigma_{2\phi} - \sigma_{2xc})^2 + 4 \cdot \tau^2} \quad \dots\dots\dots (5.3.1.1.22)$$

ここで，

【絶対値和】

$$\sigma_{2xc} = \sigma_{x3} + \sigma_{x4} \quad \dots\dots\dots (5.3.1.1.23)$$

【SRSS法】

$$\sigma_{2xc} = \sqrt{\sigma_{x3}^2 + \sigma_{x4}^2} \quad \dots\dots\dots (5.3.1.1.24)$$

したがって，胴の地震動のみによる一次応力と二次応力の和の変動値の最大値は，絶対値和，SRSS法それぞれに対して，

$$\sigma_2 = \text{Max} \left\{ \text{組合せ引張応力} (\sigma_{2t}), \text{組合せ圧縮応力} (\sigma_{2c}) \right\} \quad \dots\dots\dots (5.3.1.1.25)$$

とする。

5.3.1.2 基礎ボルトの計算方法

(1) 引張応力

転倒モーメントが作用した場合に生じる基礎ボルトの引張荷重と基礎部の圧縮荷重については、荷重と変位量の釣合い条件を考慮することにより求める（図5-2参照）。

以下にその手順を示す。

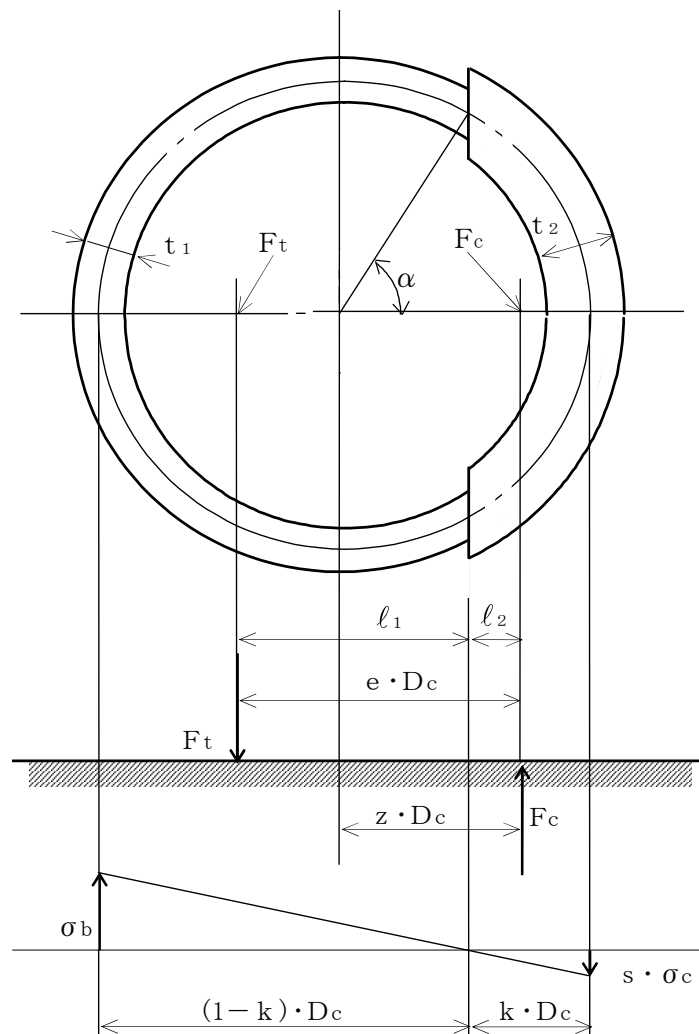


図5-2 基礎の荷重説明図

- a. σ_b 及び σ_c を仮定して基礎ボルトの応力計算における中立軸の荷重係数 k を求める。

$$k = \frac{1}{1 + \frac{\sigma_b}{s \cdot \sigma_c}} \dots\dots\dots (5.3.1.2.1)$$

b. 基礎ボルトの応力計算における中立軸を定める角度 α を求める。

$$\alpha = \cos^{-1}(1 - 2 \cdot k) \quad \dots\dots\dots (5.3.1.2.2)$$

c. 各定数 e , z , C_t 及び C_c を求める。

$$e = \frac{1}{2} \cdot \left\{ \frac{(\pi - \alpha) \cdot \cos^2 \alpha + \frac{1}{2} \cdot (\pi - \alpha) + \frac{3}{2} \cdot \sin \alpha \cdot \cos \alpha}{(\pi - \alpha) \cdot \cos \alpha + \sin \alpha} + \frac{\frac{1}{2} \cdot \alpha - \frac{3}{2} \cdot \sin \alpha \cdot \cos \alpha + \alpha \cdot \cos^2 \alpha}{\sin \alpha - \alpha \cdot \cos \alpha} \right\} \quad \dots\dots (5.3.1.2.3)$$

$$z = \frac{1}{2} \cdot \left(\cos \alpha + \frac{\frac{1}{2} \cdot \alpha - \frac{3}{2} \cdot \sin \alpha \cdot \cos \alpha + \alpha \cdot \cos^2 \alpha}{\sin \alpha - \alpha \cdot \cos \alpha} \right) \quad \dots\dots\dots (5.3.1.2.4)$$

$$C_t = \frac{2 \cdot \{ (\pi - \alpha) \cdot \cos \alpha + \sin \alpha \}}{1 + \cos \alpha} \quad \dots\dots\dots (5.3.1.2.5)$$

$$C_c = \frac{2 \cdot (\sin \alpha - \alpha \cdot \cos \alpha)}{1 - \cos \alpha} \quad \dots\dots\dots (5.3.1.2.6)$$

d. 各定数を用いて F_t 及び F_c を求める。

【絶対値和】

$$F_t = \frac{M_s - (1 - C_v) \cdot m_o \cdot g \cdot z \cdot D_c}{e \cdot D_c} \quad \dots\dots\dots (5.3.1.2.7)$$

$$F_c = F_t + (1 - C_v) \cdot m_o \cdot g \quad \dots\dots\dots (5.3.1.2.8)$$

【SRSS法】

$$F_t = \frac{\sqrt{M_s^2 + (C_v \cdot m_o \cdot g \cdot z \cdot D_c)^2}}{e \cdot D_c} - \frac{z}{e} \cdot m_o \cdot g \quad \dots\dots\dots (5.3.1.2.9)$$

$$F_c = \frac{\sqrt{M_s^2 + (C_v \cdot m_o \cdot g \cdot (z - e) \cdot D_c)^2}}{e \cdot D_c} + \left(1 - \frac{z}{e}\right) \cdot m_o \cdot g \quad \dots\dots\dots (5.3.1.2.10)$$

ここで,

$$M_s = C_H \cdot m_o \cdot g \cdot \ell_g \quad \dots\dots\dots (5.3.1.2.11)$$

基礎ボルトに引張力が作用しないのは、 α が π に等しくなったときであり、(5.3.1.2.3) 式及び (5.3.1.2.4) 式において α を π に近づけた場合の値 $e = 0.75$ 及び $z = 0.25$ を (5.3.1.2.7) 式又は (5.3.1.2.9) 式に代入し、得られる F_t の値によって引張力の有無を次のように判定する。

$F_t \leq 0$ ならば引張力は作用しない。

$F_t > 0$ ならば引張力が作用しているので次の計算を行う。

e. σ_b 及び σ_c を求める。

$$\sigma_b = \frac{2 \cdot F_t}{t_1 \cdot D_c \cdot C_t} \dots\dots\dots (5.3.1.2.12)$$

$$\sigma_c = \frac{2 \cdot F_c}{(t_2 + s \cdot t_1) \cdot D_c \cdot C_c} \dots\dots\dots (5.3.1.2.13)$$

ここで,

$$t_1 = \frac{n \cdot A_b}{\pi \cdot D_c} \dots\dots\dots (5.3.1.2.14)$$

$$t_2 = \frac{1}{2} \cdot (D_{bo} - D_{bi}) - t_1 \dots\dots\dots (5.3.1.2.15)$$

$$A_b = \frac{\pi}{4} \cdot d^2 \dots\dots\dots (5.3.1.2.16)$$

σ_b 及び σ_c がa項にて仮定した値と十分に近似していることを確認する。この場合の σ_b 及び σ_c を基礎ボルトと基礎に生じる応力とする。

(2) せん断応力

$$\tau_b = \frac{C_H \cdot m_o \cdot g}{n \cdot A_b} \dots\dots\dots (5.3.1.2.17)$$

5.4 応力の評価

5.4.1 胴の応力評価

- (1) 5.3.1.1項で求めた組合せ応力が胴の最高使用温度における許容応力 S_a 以下であること。ただし、 S_a は下表による。

| 応力の種類 | 許容応力 S_a | |
|-------------|---|---------------------------|
| | 弾性設計用地震動 S_d 又は静的震度による荷重との組合せの場合 | 基準地震動 S_s による荷重との組合せの場合 |
| 一次一般膜応力 | 設計降伏点 S_y と設計引張強さ S_u の0.6倍のいずれか小さい方の値。ただし、オーステナイト系ステンレス鋼及び高ニッケル合金にあつては許容引張応力 S の1.2倍の方が大きい場合は、この大きい方の値とする。 | 設計引張強さ S_u の0.6倍 |
| 一次応力と二次応力の和 | 地震動のみによる一次応力と二次応力の和の変動値が設計降伏点 S_y の2倍以下であれば、疲労解析は不要とする。 | |

一次応力の評価は算出応力が一次一般膜応力と同じ値であるので省略する。

- (2) 圧縮膜応力（圧縮応力と曲げによる圧縮側応力の組合せ）は次式を満足すること。（座屈の評価）

$$\frac{\eta \cdot (\sigma_{x2} + \sigma_{x3})}{f_c} + \frac{\eta \cdot \sigma_{x4}}{f_b} \leq 1 \quad \dots\dots\dots (5.4.1.1)$$

ここで、 f_c は次による。

$$\frac{D_i + 2 \cdot t}{2 \cdot t} \leq \frac{1200 \cdot g}{F} \quad \text{のとき}$$

$$f_c = F \quad \dots\dots\dots (5.4.1.2)$$

$$\frac{1200 \cdot g}{F} < \frac{D_i + 2 \cdot t}{2 \cdot t} < \frac{8000 \cdot g}{F} \quad \text{のとき}$$

$$f_c = F \cdot \left[1 - \frac{1}{6800 \cdot g} \cdot \left\{ F - \phi_1 \left(\frac{8000 \cdot g}{F} \right) \right\} \cdot \left(\frac{D_i + 2 \cdot t}{2 \cdot t} - \frac{1200 \cdot g}{F} \right) \right] \quad \dots\dots\dots (5.4.1.3)$$

$$\frac{8000 \cdot g}{F} \leq \frac{D_i + 2 \cdot t}{2 \cdot t} \leq 800 \quad \text{のとき}$$

$$f_c = \phi_1 \left(\frac{D_i + 2 \cdot t}{2 \cdot t} \right) \quad \dots\dots\dots (5.4.1.4)$$

ただし、 $\phi_1(x)$ は次の関数とする。

$$\phi_1(x) = 0.6 \cdot \frac{E}{x} \cdot \left[1 - 0.901 \cdot \left\{ 1 - \exp\left(-\frac{1}{16} \cdot \sqrt{x}\right) \right\} \right] \dots\dots\dots (5.4.1.5)$$

また、 f_b は次による。

$$\frac{D_{i+2} \cdot t}{2 \cdot t} \leq \frac{1200 \cdot g}{F} \quad \text{のとき}$$

$$f_b = F \dots\dots\dots (5.4.1.6)$$

$$\frac{1200 \cdot g}{F} < \frac{D_{i+2} \cdot t}{2 \cdot t} < \frac{9600 \cdot g}{F} \quad \text{のとき}$$

$$f_b = F \cdot \left[1 - \frac{1}{8400 \cdot g} \cdot \left\{ F - \phi_2\left(\frac{9600 \cdot g}{F}\right) \right\} \cdot \left(\frac{D_{i+2} \cdot t}{2 \cdot t} - \frac{1200 \cdot g}{F} \right) \right] \dots\dots\dots (5.4.1.7)$$

$$\frac{9600 \cdot g}{F} \leq \frac{D_{i+2} \cdot t}{2 \cdot t} \leq 800 \quad \text{のとき}$$

$$f_b = \phi_2\left(\frac{D_{i+2} \cdot t}{2 \cdot t}\right) \dots\dots\dots (5.4.1.8)$$

ただし、 $\phi_2(x)$ は次の関数とする。

$$\phi_2(x) = 0.6 \cdot \frac{E}{x} \cdot \left[1 - 0.731 \cdot \left\{ 1 - \exp\left(-\frac{1}{16} \cdot \sqrt{x}\right) \right\} \right] \dots\dots\dots (5.4.1.9)$$

η は安全率で次による。

$$\frac{D_{i+2} \cdot t}{2 \cdot t} \leq \frac{1200 \cdot g}{F} \quad \text{のとき}$$

$$\eta = 1 \dots\dots\dots (5.4.1.10)$$

$$\frac{1200 \cdot g}{F} < \frac{D_{i+2} \cdot t}{2 \cdot t} < \frac{8000 \cdot g}{F} \quad \text{のとき}$$

$$\eta = 1 + \frac{0.5 \cdot F}{6800 \cdot g} \cdot \left(\frac{D_{i+2} \cdot t}{2 \cdot t} - \frac{1200 \cdot g}{F} \right) \dots\dots\dots (5.4.1.11)$$

$$\frac{8000 \cdot g}{F} \leq \frac{D_{i+2} \cdot t}{2 \cdot t} \quad \text{のとき}$$

$$\eta = 1.5 \dots\dots\dots (5.4.1.12)$$

5.4.2 基礎ボルトの応力評価

5.3.1.2項で求めた基礎ボルトの引張応力 σ_b は次式より求めた許容引張応力 f_{ts} 以下であること。ただし、 f_{to} は下表による。

$$f_{ts} = \text{Min}[1.4 \cdot f_{to} - 1.6 \cdot \tau_b, f_{to}] \quad \dots\dots\dots (5.4.2.1)$$

せん断応力 τ_b はせん断力のみを受ける基礎ボルトの許容せん断応力 f_{sb} 以下であること。ただし、 f_{sb} は下表による。

| | 弾性設計用地震動 S_d 又は静的震度による荷重との組合せの場合 | 基準地震動 S_s による荷重との組合せの場合 |
|---------------------|--|--|
| 許容引張応力 f_{to} | $\frac{F}{2} \cdot 1.5$ | $\frac{F^*}{2} \cdot 1.5$ |
| 許容せん断応力 f_{sb} | $\frac{F}{1.5 \cdot \sqrt{3}} \cdot 1.5$ | $\frac{F^*}{1.5 \cdot \sqrt{3}} \cdot 1.5$ |

6. 耐震計算書のフォーマット

平底たて置円筒形容器の耐震計算書のフォーマットは、以下のとおりである。

[設計基準対象施設及び重大事故等対処設備の場合]

フォーマットⅠ 設計基準対象施設としての評価結果

フォーマットⅡ 重大事故等対処設備としての評価結果

[重大事故等対処設備単独の場合]

フォーマットⅡ 重大事故等対処設備としての評価結果*

注記*：重大事故等対処設備単独の場合は、設計基準対象施設及び重大事故等対処設備に示すフォーマットⅡを使用するものとする。ただし、評価結果表に記載の章番を「2.」から「1.」とする。

【フォーマット I 設計基準対象施設としての評価結果】

【○○○容器の耐震性についての計算結果】

1. 設計基準対象施設

1.1 設計条件

| 機器名称 | 耐震重要度分類 | 据付場所及び床面高さ (m) | 固有周期(s) | | 弾性設計用地震動 S d 又は静的震度 | | 基準地震動 S s | | 最高使用圧力 (MPa) | 最高使用温度 (°C) | 周囲環境温度 (°C) | 比重 |
|------|---------|---------------------|---------|------|---------------------|------------------|------------------|------------------|-----------------|----------------|----------------|----|
| | | | 水平方向 | 鉛直方向 | 水平方向 設計震度 | 鉛直方向 設計震度 | 水平方向 設計震度 | 鉛直方向 設計震度 | | | | |
| | | 建屋 T. M. S. L. * | | | C _H = | C _V = | C _H = | C _V = | | | | |

注記*：基準床レベルを示す。

1.2 機器要目

| m _o (kg) | m _e (kg) | D _i (mm) | t (mm) | E (MPa) | G (MPa) | ℓ _g (mm) | H (mm) | s | n |
|------------------------|------------------------|------------------------|-----------|------------|------------|------------------------|-----------|---|---|
| | | | | *1 | *1 | | | | |

| D _c (mm) | D _{bo} (mm) | D _{bi} (mm) | d (mm) | A _b (mm ²) | M _s (N・mm) | |
|------------------------|-------------------------|-------------------------|-----------|--------------------------------------|------------------------|-----------|
| | | | | | 弾性設計用地震動 S d 又は静的震度 | 基準地震動 S s |
| | | | (M) | | | |

| S _y (胴板) (MPa) | S _u (胴板) (MPa) | S (胴板) (MPa) | S _y (基礎ボルト) (MPa) | S _u (基礎ボルト) (MPa) | F (基礎ボルト) (MPa) | F* (基礎ボルト) (MPa) |
|------------------------------|------------------------------|-----------------|---------------------------------|---------------------------------|--------------------|---------------------|
| *1 | *1 | *1 | *2 | *2 | | |

注記*1：最高使用温度で算出

*2：周囲環境温度で算出

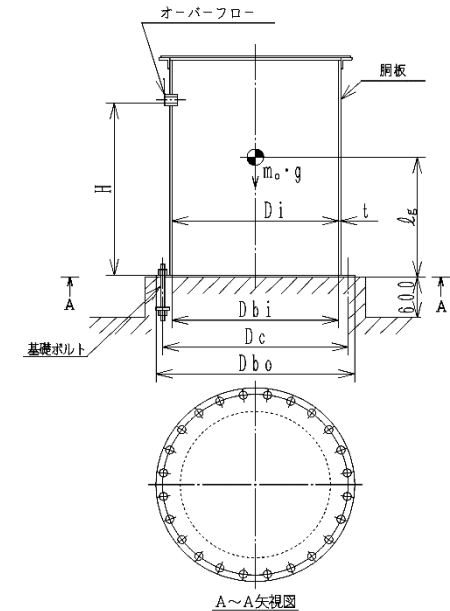
1.3 計算数値

1.3.1 胴に生じる応力

(1) 一次一般膜応力

(単位：MPa)

| | 弾性設計用地震動 S d 又は静的震度 | | | 基準地震動 S s | | | |
|----------------|---------------------|-------------------|------------------|---------------------|-------------------|------------------|--|
| | 周方向応力 | 軸方向応力 | せん断応力 | 周方向応力 | 軸方向応力 | せん断応力 | |
| 静水頭による応力 | $\sigma_{\phi 1} =$ | — | — | $\sigma_{\phi 1} =$ | — | — | |
| 鉛直方向地震による引張応力 | $\sigma_{\phi 2} =$ | — | — | $\sigma_{\phi 2} =$ | — | — | |
| 空質量による圧縮応力 | — | $\sigma_{x 2} =$ | — | — | $\sigma_{x 2} =$ | — | |
| 鉛直方向地震による軸方向応力 | — | $\sigma_{x 3} =$ | — | — | $\sigma_{x 3} =$ | — | |
| 水平方向地震による応力 | — | $\sigma_{x 4} =$ | $\tau =$ | — | $\sigma_{x 4} =$ | $\tau =$ | |
| 応力の和 | 引張側 | $\sigma_{\phi} =$ | $\sigma_{x t} =$ | — | $\sigma_{\phi} =$ | $\sigma_{x t} =$ | |
| | 圧縮側 | $\sigma_{\phi} =$ | $\sigma_{x c} =$ | — | $\sigma_{\phi} =$ | $\sigma_{x c} =$ | |
| 組合せ応力 | 引張り | $\sigma_{o t} =$ | | | $\sigma_{o t} =$ | | |
| | 圧縮 | $\sigma_{o c} =$ | | | $\sigma_{o c} =$ | | |



(2) 地震動のみによって生じる一次応力と二次応力の和の変動値 (単位: MPa)

| | 弾性設計用地震動 S _d 又は静的震度 | | | 基準地震動 S _s | | | |
|----------------|--------------------------------|--------------------|------------------|----------------------|--------------------|------------------|--|
| | 周方向応力 | 軸方向応力 | せん断応力 | 周方向応力 | 軸方向応力 | せん断応力 | |
| 鉛直方向地震による応力 | $\sigma_{\phi 2} =$ | $\sigma_{x3} =$ | — | $\sigma_{\phi 2} =$ | $\sigma_{x3} =$ | — | |
| 水平方向地震による応力 | — | $\sigma_{x4} =$ | $\tau =$ | — | $\sigma_{x4} =$ | $\tau =$ | |
| 応力の和 | 引張側 | $\sigma_{2\phi} =$ | $\sigma_{2xt} =$ | — | $\sigma_{2\phi} =$ | $\sigma_{2xt} =$ | |
| | 圧縮側 | $\sigma_{2\phi} =$ | $\sigma_{2xc} =$ | — | $\sigma_{2\phi} =$ | $\sigma_{2xc} =$ | |
| 組合せ応力 (変動値) | 引張り | $\sigma_{2t} =$ | | | $\sigma_{2t} =$ | | |
| | 圧縮 | $\sigma_{2c} =$ | | | $\sigma_{2c} =$ | | |

1.3.2 基礎ボルトに生じる応力 (単位: MPa)

| | 弾性設計用地震動 S _d 又は静的震度 | 基準地震動 S _s |
|-------|-----------------------------------|----------------------|
| 引張応力 | $\sigma_b =$ | $\sigma_b =$ |
| せん断応力 | $\tau_b =$ | $\tau_b =$ |

1.4 結論

1.4.1 固有周期 (単位: s)

| 方向 | 固有周期 |
|------|---------|
| 水平方向 | $T_H =$ |
| 鉛直方向 | $T_V =$ |

1.4.2 応力 (単位: MPa)

| 部材 | 材料 | 応力 | 弾性設計用地震動 S _d 又は静的震度 | | 基準地震動 S _s | |
|-------|----|--------------------------|--|--------------|--|--------------|
| | | | 算出応力 | 許容応力 | 算出応力 | 許容応力 |
| 胴板 | | 一次一般膜 | $\sigma_0 =$ | $S_a =$ | $\sigma_0 =$ | $S_a =$ |
| | | 一次+二次 | $\sigma_2 =$ | $S_a =$ | $\sigma_2 =$ | $S_a =$ |
| | | 圧縮と曲げの 組合せ (座屈の評価) | $\frac{\eta \cdot (\sigma_{x2} + \sigma_{x3})}{f_c} + \frac{\eta \cdot \sigma_{x4}}{f_b} \leq 1$ | | $\frac{\eta \cdot (\sigma_{x2} + \sigma_{x3})}{f_c} + \frac{\eta \cdot \sigma_{x4}}{f_b} \leq 1$ | |
| | | | (無次元) | | (無次元) | |
| 基礎ボルト | | 引張り | $\sigma_b =$ | $f_{ts} = *$ | $\sigma_b =$ | $f_{ts} = *$ |
| | | せん断 | $\tau_b =$ | $f_{sb} =$ | $\tau_b =$ | $f_{sb} =$ |

すべて許容応力以下である。

注記*: $f_{ts} = \text{Min}[1.4 \cdot f_{to} - 1.6 \cdot \tau_b, f_{to}]$

【フォーマットⅡ 重大事故等対処設備としての評価結果】

【○○○容器の耐震性についての計算結果】

【重大事故等対処設備単独の場合】

本フォーマットを使用する。
ただし、章番を1.とする。

2. 重大事故等対処設備

2.1 設計条件

| 機器名称 | 設備分類 | 据付場所及び床面高さ (m) | 固有周期(s) | | 弾性設計用地震動 S d 又は静的震度 | | 基準地震動 S s | | 最高使用圧力 (MPa) | 最高使用温度 (°C) | 周囲環境温度 (°C) | 比重 |
|------|------|---------------------|---------|------|---------------------|--------------|------------------|------------------|-----------------|----------------|----------------|----|
| | | | 水平方向 | 鉛直方向 | 水平方向 設計震度 | 鉛直方向 設計震度 | 水平方向 設計震度 | 鉛直方向 設計震度 | | | | |
| | | 建屋 T. M. S. L. * | | | — | — | C _H = | C _V = | | | | |

注記*：基準床レベルを示す。

2.2 機器要目

| m _o (kg) | m _e (kg) | D _i (mm) | t (mm) | E (MPa) | G (MPa) | ℓ _g (mm) | H (mm) | s | n |
|------------------------|------------------------|------------------------|-----------|------------|------------|------------------------|-----------|---|---|
| | | | | *1 | *1 | | | | |

| D _c (mm) | D _{b o} (mm) | D _{b i} (mm) | d (mm) | A _b (mm ²) | M _s (N・mm) | |
|------------------------|--------------------------|--------------------------|-----------|--------------------------------------|------------------------|-----------|
| | | | | | 弾性設計用地震動 S d 又は静的震度 | 基準地震動 S s |
| | | | (M) | | — | |

| S _y (胴板) (MPa) | S _u (胴板) (MPa) | S (胴板) (MPa) | S _y (基礎ボルト) (MPa) | S _u (基礎ボルト) (MPa) | F (基礎ボルト) (MPa) | F* (基礎ボルト) (MPa) |
|------------------------------|------------------------------|-----------------|---------------------------------|---------------------------------|--------------------|---------------------|
| *1 | *1 | *1 | *2 | *2 | | |

注記*1：最高使用温度で算出

*2：周囲環境温度で算出

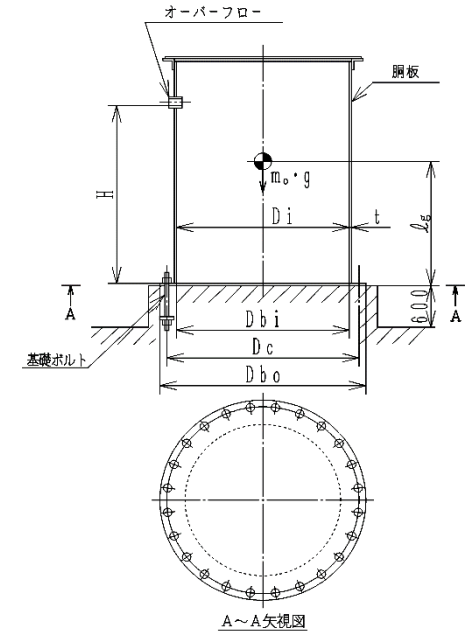
2.3 計算数値

2.3.1 胴に生じる応力

(1) 一次一般膜応力

(単位：MPa)

| | 弾性設計用地震動 S d 又は静的震度 | | | 基準地震動 S s | | |
|----------------|---------------------|-------|-------|-------------------|--------------------|-------|
| | 周方向応力 | 軸方向応力 | せん断応力 | 周方向応力 | 軸方向応力 | せん断応力 |
| 静水頭による応力 | — | — | — | σ _{φ1} = | — | — |
| 鉛直方向地震による引張応力 | — | — | — | σ _{φ2} = | — | — |
| 空質量による圧縮応力 | — | — | — | — | σ _{x2} = | — |
| 鉛直方向地震による軸方向応力 | — | — | — | — | σ _{x3} = | — |
| 水平方向地震による応力 | — | — | — | — | σ _{x4} = | τ= |
| 応力の和 | 引張側 | — | — | σ _φ = | σ _{x t} = | — |
| | 圧縮側 | — | — | σ _φ = | σ _{x c} = | — |
| 組合せ応力 | 引張り | — | — | — | σ _{o t} = | — |
| | 圧縮 | — | — | — | σ _{o c} = | — |



(2) 地震動のみによって生じる一次応力と二次応力の和の変動値 (単位：MPa)

| | | 弾性設計用地震動 S _d 又は静的震度 | | | 基準地震動 S _s | | |
|----------------|-----|--------------------------------|-------|-------|----------------------|------------------|----------|
| | | 周方向応力 | 軸方向応力 | せん断応力 | 周方向応力 | 軸方向応力 | せん断応力 |
| 鉛直方向地震による応力 | | — | — | — | $\sigma_{\phi 2} =$ | $\sigma_{x 3} =$ | — |
| 水平方向地震による応力 | | — | — | — | — | $\sigma_{x 4} =$ | $\tau =$ |
| 応力の和 | 引張側 | — | — | — | $\sigma_{2\phi} =$ | $\sigma_{2xt} =$ | — |
| | 圧縮側 | — | — | — | $\sigma_{2\phi} =$ | $\sigma_{2xc} =$ | — |
| 組合せ応力 (変動値) | 引張り | — | | | $\sigma_{2t} =$ | | |
| | 圧縮 | — | | | $\sigma_{2c} =$ | | |

2.3.2 基礎ボルトに生じる応力 (単位：MPa)

| | 弾性設計用地震動 S _d 又は静的震度 | 基準地震動 S _s |
|-------|-----------------------------------|----------------------|
| 引張応力 | — | $\sigma_b =$ |
| せん断応力 | — | $\tau_b =$ |

2.4 結論

2.4.1 固有周期 (単位：s)

| 方向 | 固有周期 |
|------|---------|
| 水平方向 | $T_H =$ |
| 鉛直方向 | $T_V =$ |

2.4.2 応力 (単位：MPa)

| 部材 | 材料 | 応力 | 弾性設計用地震動 S _d 又は静的震度 | | 基準地震動 S _s | |
|-------|----|--------------------------|--------------------------------|------|--|--------------|
| | | | 算出応力 | 許容応力 | 算出応力 | 許容応力 |
| 胴板 | | 一次一般膜 | — | — | $\sigma_o =$ | $S_a =$ |
| | | 一次+二次 | — | — | $\sigma_2 =$ | $S_a =$ |
| | | 圧縮と曲げの 組合せ (座屈の評価) | — | | $\frac{\eta \cdot (\sigma_{x2} + \sigma_{x3})}{f_c} + \frac{\eta \cdot \sigma_{x4}}{f_b} \leq 1$ | (無次元) |
| 基礎ボルト | | 引張り | — | — | $\sigma_b =$ | $f_{ts} = *$ |
| | | せん断 | — | — | $\tau_b =$ | $f_{sb} =$ |

すべて許容応力以下である。

注記* : $f_{ts} = \text{Min}[1.4 \cdot f_{to} - 1.6 \cdot \tau_b, f_{to}]$

添付資料-6 管の耐震性についての計算書作成の基本方針

目 次

| | |
|------------------|----|
| 1. 概要 | 1 |
| 2. 一般事項 | 1 |
| 2.1 評価方針 | 1 |
| 2.2 適用規格・基準等 | 2 |
| 2.3 記号の説明 | 3 |
| 2.4 計算精度と数値の丸め方 | 6 |
| 3. 評価部位 | 7 |
| 4. 固有周期 | 7 |
| 4.1 固有周期の計算方法 | 7 |
| 5. 構造強度評価 | 8 |
| 5.1 構造強度評価方法 | 8 |
| 5.2 荷重の組合せ及び許容応力 | 9 |
| 5.3 設計用地震力 | 13 |
| 5.4 計算方法 | 13 |
| 5.5 応力の評価 | 15 |
| 6. 機能維持評価 | 16 |
| 6.1 動的機能維持評価方法 | 16 |
| 7. 耐震計算書のフォーマット | 16 |

1. 概要

本資料は、V-2-1-1「耐震設計の基本方針」に基づき、耐震性に関する説明書が求められている管（耐震重要度分類Sクラス又はS_s機能維持の計算を行うもの）、管に取り付く支持構造物及び管に取り付く弁が十分な耐震性を有していることを確認するための耐震計算の方法について記載したものである。

解析の方針及び減衰定数については、V-2-1-6「地震応答解析の基本方針」に従うものとする。

2. 一般事項

2.1 評価方針

管及び管に取り付く支持構造物の応力評価は、V-2-1-9「機能維持の基本方針」にて設定した荷重及び荷重の組合せ並びに許容限界に基づき、「3. 評価部位」にて設定する箇所において、「4. 固有周期」で算出した固有周期に基づく設計用地震力による応力等が許容限界内に収まることを、「5. 構造強度評価」にて示す方法にて確認することで実施する。また、管に取り付く弁の機能維持評価は、V-2-1-9「機能維持の基本方針」にて設定した動的機能維持の方針に基づき、地震時の応答加速度が動的機能確認済加速度以下であることを、「6. 機能維持評価」にて示す方法にて確認することで実施する。確認結果を「7. 耐震計算書のフォーマット」に示す。

管、管に取り付く支持構造物及び管に取り付く弁の耐震評価フローを図2-1に示す。

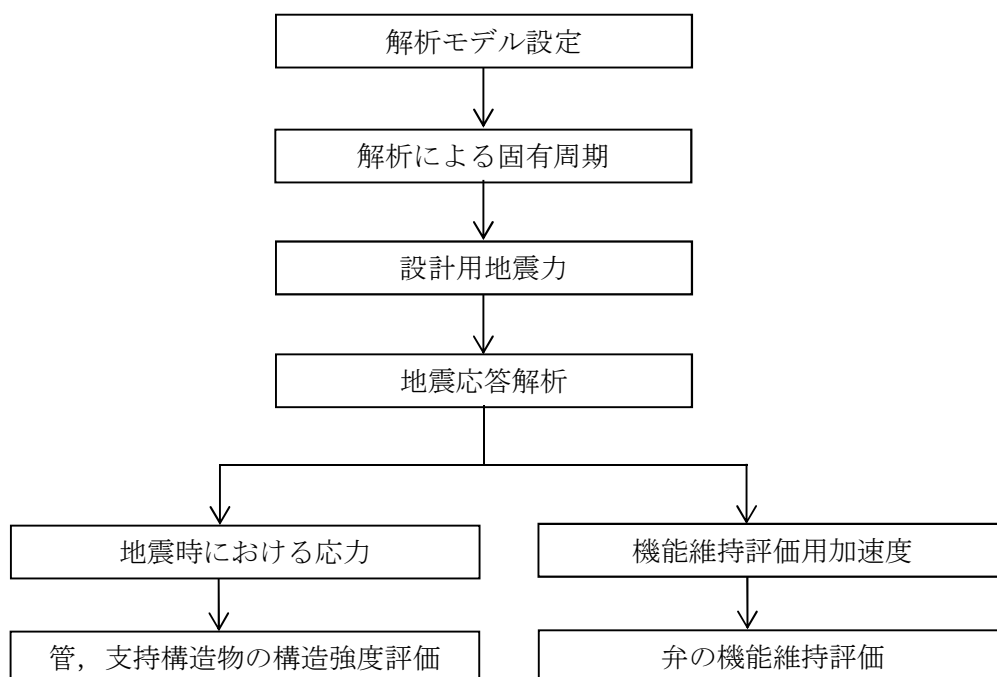


図2-1 管、管に取り付く支持構造物及び管に取り付く弁の耐震評価フロー

2.2 適用規格・基準等

本評価において適用する適用規格・基準を以下に示す。

- 原子力発電所耐震設計技術指針 重要度分類・許容応力編 J E A G 4 6 0 1 ・ 補-1984
((社) 日本電気協会)
- 原子力発電所耐震設計技術指針 J E A G 4 6 0 1 -1987 ((社) 日本電気協会)
- 原子力発電所耐震設計技術指針 J E A G 4 6 0 1 -1991 追補版 ((社) 日本電気協会)
- 発電用原子力設備規格 設計・建設規格 ((社) 日本機械学会, 2005/2007) (以下「設計・建設規格」という。)

2.3 記号の説明

| 記号 | 記号の説明 | 単位 |
|----------------------------|---|------|
| B_1, B_2, B_{2b}, B_{2r} | 設計・建設規格 PPB-3810 に規定する応力係数（一次応力の計算に使用するもの） | — |
| C_2, C_{2b}, C_{2r} | 設計・建設規格 PPB-3810 に規定する応力係数（一次＋二次応力の計算に使用するもの） | — |
| D_o | 管の外径 | mm |
| E | 設計・建設規格 付録材料図表 Part6 表 1 に規定する縦弾性係数 | MPa |
| i_1 | 応力係数で設計・建設規格 PPC-3810 に規定する値又は 1.33 のいずれか大きい方の値 | — |
| i_2 | 応力係数で設計・建設規格 PPC-3810 に規定する値又は 1.0 のいずれか大きい方の値 | — |
| K_2, K_{2b}, K_{2r} | 設計・建設規格 PPB-3810 に規定する応力係数（ピーク応力の計算に使用するもの） | — |
| M_a | 管の機械的荷重（自重その他の長期的荷重に限る）により生じるモーメント | N・mm |
| M_b | 耐震性についての計算：管の機械的荷重（地震を含めた短期的荷重）により生じるモーメント | N・mm |
| M_b^* | 地震による慣性力により生じるモーメントの全振幅 | N・mm |
| M_{bp} | 耐震性についての計算：管台又は突合せ溶接式ティーに接続される分岐管の機械的荷重（地震による慣性力を含む）により生じるモーメント | N・mm |
| M_{bs} | 耐震性についての計算：管台又は突合せ溶接式ティーに接続される分岐管の地震による慣性力と相対変位により生じるモーメントの全振幅 | N・mm |
| M_c | 耐震性についての計算：地震による相対変位により生じるモーメントの全振幅 | N・mm |
| M_{ip} | 耐震性についての計算：管の機械的荷重（地震による慣性力を含む）により生じるモーメント | N・mm |
| M_{is} | 耐震性についての計算：管の地震による慣性力と相対変位により生じるモーメントの全振幅 | N・mm |
| M_{rp} | 耐震性についての計算：管台又は突合せ溶接式ティーに接続される主管の機械的荷重（地震による慣性力を含む）により生じるモーメント | N・mm |

| 記号 | 記号の説明 | 単位 |
|-----------------|---|-----------------|
| $M_{r s}$ | 耐震性についての計算：管台又は突合せ溶接式ティーに接続される主管の地震による慣性力と相対変位により生じるモーメントの全振幅 | N・mm |
| n_i | 繰返し荷重 i の実際の繰返し回数 | 回 |
| N_i | 繰返し荷重 i に対し、設計・建設規格 PPB-3534 に従って算出された許容繰返し回数 | 回 |
| P | 耐震性についての計算：地震と組合せるべき運転状態における圧力 | MPa |
| S_h | 最高使用温度における設計・建設規格 付録材料図表 Part5 表 5 に規定する材料の許容引張応力 | MPa |
| S_ℓ | 繰返しピーク応力強さ | MPa |
| S_m | 設計・建設規格 付録材料図表 Part5 表 1 に規定する材料の設計応力強さ | MPa |
| S_n | 一次＋二次応力 | MPa |
| S_p | ピーク応力 | MPa |
| $S_{p r m}$ | 一次応力 | MPa |
| S_t | ねじりによる応力 | MPa |
| $S_t + S_b$ | 曲げとねじりによる応力 | MPa |
| S_y | 設計・建設規格 付録材料図表 Part5 表 8 に規定する材料の設計降伏点 | MPa |
| S_u | 設計・建設規格 付録材料図表 Part5 表 9 に規定する材料の設計引張強さ | MPa |
| t | 管の厚さ | mm |
| U | 運転状態 I, II における疲労累積係数 | — |
| $U S_s$ | S_s 地震動のみによる疲労累積係数 | — |
| Z, Z_i | 管の断面係数 | mm ³ |
| Z_b | 管台又は突合せ溶接式ティーに接続される分岐管の断面係数 | mm ³ |
| Z_r | 管台又は突合せ溶接式ティーに接続される主管の断面係数 | mm ³ |
| ε_e | <p>S_p を求めたピーク応力強さのサイクルに対して、弾性解析により計算したときのひずみであり、次の計算式により計算した値</p> $\varepsilon_e = \bar{\sigma}^* / E$ <p>$\bar{\sigma}^*$: 弾性解析によるミーゼス相当応力</p> | — |

| 記号 | 記号の説明 | 単位 |
|------------------|--|----|
| ε _{e p} | <p>S_pを求めたピーク応力強さのサイクルに対して，材料の応力－ひずみ関係として，降伏応力をS_mの1.5倍の値とした弾完全塑性体とした弾塑性解析により計算したときのひずみであり，次の計算式により計算した値</p> $\bar{\epsilon}_{e p} = \bar{\sigma} / E + \bar{\epsilon}_p$ <p> $\bar{\sigma}$: 弾塑性解析によるミーゼス相当応力 $\bar{\epsilon}_p$: 弾塑性解析によるミーゼス相当塑性ひずみ </p> | — |

2.4 計算精度と数値の丸め方

精度は、有効数字6桁以上を確保する。

表示する数値の丸め方は表2-1に示すとおりである。

表2-1 表示する数値の丸め方

| 項目 | 数値の種類 | 単位 | 処理桁 | 処理方法 | 表示桁 |
|--------------|--------------------|----------------------|--------|------|----------------------|
| 鳥瞰図 | 寸法 | mm | 小数点第1位 | 四捨五入 | 整数位 |
| | 変位量 | mm | 小数点第2位 | 四捨五入 | 小数点第1位 |
| 計算条件 | 圧力 | MPa | 小数点第3位 | 四捨五入 | 小数点第2位 ^{*1} |
| | 温度 | ℃ | 小数点第1位 | 四捨五入 | 整数位 |
| | 外径 | mm | 小数点第2位 | 四捨五入 | 小数点第1位 |
| | 厚さ | mm | 小数点第2位 | 四捨五入 | 小数点第1位 |
| | 縦弾性係数 | MPa | 小数点第1位 | 四捨五入 | 整数位 |
| | 質量 | kg | 小数点第1位 | 四捨五入 | 整数位 |
| | 単位長さ質量 | kg/m | 小数点第1位 | 四捨五入 | 整数位 |
| | ばね定数 | N/mm | 有効桁数3桁 | 四捨五入 | 有効桁数2桁 |
| | 回転ばね定数 | N・mm/rad | 有効桁数3桁 | 四捨五入 | 有効桁数2桁 |
| | 方向余弦 | — | 小数点第5位 | 四捨五入 | 小数点第4位 |
| | 許容応力 ^{*2} | MPa | 小数点第1位 | 切捨て | 整数位 |
| | 減衰定数 | % | — | — | 小数点第1位 |
| 解析結果 及び評価 | 固有周期 | s | 小数点第4位 | 四捨五入 | 小数点第3位 |
| | 震度 | — | 小数点第3位 | 切上げ | 小数点第2位 |
| | 刺激係数 | — | 小数点第4位 | 四捨五入 | 小数点第3位 |
| | 計算応力 | MPa | 小数点第1位 | 切上げ | 整数位 |
| | 許容応力 ^{*2} | MPa | 小数点第1位 | 切捨て | 整数位 |
| | 計算荷重 | kN | 小数点第1位 | 切上げ | 整数位 |
| | 許容荷重 | kN | 小数点第1位 | 切捨て | 整数位 |
| | 疲労累積係数 | — | 小数点第5位 | 切上げ | 小数点第4位 |
| | 機能維持評価用 加速度 | ×9.8m/s ² | 小数点第2位 | 切上げ | 小数点第1位 |
| | 機能確認済加速度 | ×9.8m/s ² | — | — | 小数点第1位 |

注記*1：必要に応じて小数点第3位表示とする。また、静水頭は「静水頭」と記載する。

*2：設計・建設規格 付録材料図表に記載された温度の中間における許容応力は、比例法により補間した値の小数点以下第1位を切り捨て、整数位までの値とする。

3. 評価部位

管の耐震評価については、「5.1 構造強度評価方法」に示す条件に基づき一次応力評価，一次＋二次応力評価及び疲労評価を実施する。

管に取り付く支持構造物の耐震評価については，V-2-1-12「配管及び支持構造物の耐震計算について」に基づき，種類及び型式に区分して評価を実施する。

管に取り付く弁の耐震評価については，V-2-1-9「機能維持の基本方針」に基づき，動的機能維持要求弁に対する動的機能維持評価を実施し，計算により求めた機能維持評価用加速度が機能確認済加速度以下であることを確認する。

4. 固有周期

4.1 固有周期の計算方法

管の固有周期の計算は三次元多質点系はりモデルによる解析により実施する。配管系の解析モデル作成に当たっては，以下を考慮する。

- (1) 配管系は三次元多質点系はりモデルとし，曲げ，せん断，ねじり及び軸力に対する剛性を考慮する。
- (2) 弁等の偏心質量がある場合には，その影響を評価できるモデル化を行う。また，弁の剛性を考慮したモデル化を行う。
- (3) 同一モデルに含める範囲は，原則としてアンカ点からアンカ点までとする。
- (4) 分岐管がある場合には，その影響を考慮できるモデル化を行う。ただし，母管に対して分岐管の径が十分に小さく，分岐管の振動が母管に与える影響が小さい場合にはこの限りではない。
- (5) 質点は応力が高くなると考えられる点に設定するとともに，代表的な振動モードを十分に表現できるように，適切な間隔で設ける。
- (6) 配管の支持構造物は，以下の境界条件として扱うことを基本とする。
 - a. レストレイント：拘束方向の剛性を考慮する。
 - b. スナッパ：拘束方向の剛性を考慮する。
 - c. アンカ：6方向の剛性を考慮する。
 - d. ガイド：拘束方向及び回転拘束方向の剛性を考慮する。
- (7) 配管系の質量は，配管自体の質量の他に弁等の集中質量，保温材等の付加質量及び管内流体の質量を考慮するものとする。
- (8) 耐震計算に用いる寸法は，公称値を使用する。

5. 構造強度評価

5.1 構造強度評価方法

- (1) 管の構造強度評価は、「4.1 固有周期の計算方法」に基づき作成した解析モデルによる地震応答解析を行い、得られたモーメント等から「5.4 計算方法」に記載した方法で構造強度評価実施する。配管系の動的解析手法としては、スペクトルモーダル解析法を用いる。評価に当たっては、以下の荷重を考慮する。
 - a. 内圧
 - b. 機械的荷重（自重その他の長期的荷重）
 - c. 機械的荷重（逃がし弁又は安全弁の吹出し反力及びその他の短期的荷重）
 - d. 地震荷重（基準地震動 S_s 、弾性設計用地震動 S_d 及び静的震度による慣性力及び相対変位）

- (2) 管に取り付く支持構造物の構造強度評価は、V-2-1-12「配管及び支持構造物の耐震計算について」に基づき、以下に示す種類及び型式に区分して評価を実施する。
 - a. オイルスナッパ
 - b. メカニカルスナッパ
 - c. ロッドレストレイント
 - d. スプリングハンガ
 - e. コンスタントハンガ
 - f. リジットハンガ
 - g. レストレイント
 - h. アンカ

上記の支持構造物のうち、a.～e.については、V-2-1-12「配管及び支持構造物の耐震計算について」において、種別及び型式単位に設定した許容荷重に対する応力評価を実施し、計算応力が許容応力以下であることを確認していることから、荷重確認による評価を実施し、計算荷重が許容荷重以下であることを確認する。なお、支持構造物は強度計算及び耐震性についての計算の基本式が同一であることから、強度計算を耐震性についての計算に含めて実施する。

5.2 荷重の組合せ及び許容応力

種類及び型式に区分して評価を実施する。

耐震性についての計算において考慮する荷重の組合せ及び許容応力を表 5-1～表 5-3 に示す。

表 5-1 荷重の組合せ

| 施設 分類*1 | 管クラス | 荷重の組合せ*2 | | 許容応力 状態 |
|------------|---------------------------------------|----------------------|---------------------------|------------------|
| DB | クラス1管 | $I_L + S_d$ | $(D + P + M + S_d^*)$ | Ⅲ _A S |
| | | $II_L + S_d$ | | |
| | | $IV_L(L) + S_d^{*3}$ | $(D + P_L + M_L + S_d^*)$ | Ⅳ _A S |
| | | $I_L + S_s$ | $(D + P + M + S_s)$ | |
| | | $II_L + S_s$ | | |
| | クラス2管 クラス3管 クラス4管 火力技術基準適用の管 | $I_L + S_d$ | $(D + P_D + M_D + S_d^*)$ | Ⅲ _A S |
| | | $II_L + S_d$ | | |
| | | $IV_L(L) + S_d^{*4}$ | | |
| | | $I_L + S_s$ | $(D + P_D + M_D + S_s)$ | Ⅳ _A S |
| | | $II_L + S_s$ | | |

表 5-1 荷重の組合せ (続き)

| 施設 分類*1 | 管クラス | 荷重の組合せ*2 | | 許容応力 状態 |
|------------|--|-----------------------------------|---------------------------------|---------------|
| SA | 重大事故等クラス2管 (クラス1管) | $IV_L(L) + S d^{*3}$ | $(D + P_L + M_L + S d^*)$ | $IV_A S^{*8}$ |
| | | $I_L + S s$ | $(D + P + M + S s)$ | |
| | | $II_L + S s$ | | |
| | | $V_L(L) + S d^{*5, *6, *7}$ | $(D + P_{SAL} + M_{SAL} + S d)$ | $V_A S$ |
| | $V_L(LL) + S s^{*6, *7}$ | $(D + P_{SALL} + M_{SALL} + S s)$ | | |
| | 重大事故等クラス2管 (クラス2, 3, 4管) 重大事故等クラス3管 火力技術基準適用の管 | $I_L + S s$ | $(D + P_D + M_D + S s)$ | $IV_A S^{*8}$ |
| | | $II_L + S s$ | | |
| | | $V_L + S s^{*7}$ | $(D + P_{SAD} + M_{SAD} + S s)$ | $V_A S$ |

注記*1: DB施設とSA設備の兼用範囲はDB施設及びSA設備の荷重の組合せを考慮する。

*2: 運転状態の添字Lは荷重, (L)は荷重が長期間作用している状態, (LL)は(L)より更に長期間荷重が作用している状態を示す。右の()
付の欄はV-2-1-9「機能維持の基本方針」の荷重の組合せを示し, 計算書では記載を省略する。

*3: ECCS等(非常用炉心冷却系及びそれに関連する系統)に対しては, 許容応力状態 $III_A S$ とする。

*4: ECCS等(非常用炉心冷却系及びそれに関連する系統)のみにおいて考慮する。

*5: 荷重の組合せ $V_L(L) + S d$ は $V_L(LL) + S s$ に包絡される場合, 評価を省略する。

*6: 原子炉冷却材圧力バウンダリ範囲は重大事故等発生時の使用条件が設計条件(最高使用圧力・温度等)を超える時間が短期(10^{-2} 年未満)であるため, 運転状態V(S)においてS d又はS s地震力との組合せは考慮不要である。

*7: 原子炉格納容器内の設備については, 原子炉格納容器の最高使用圧力を考慮する。

*8: $IV_A S$ の評価をDB施設の計算書に記載する場合, 又は, $IV_A S$ の評価が $V_A S$ の評価に包絡される場合, SA設備の計算書では $IV_A S$ の評価の記載を省略する。

表 5-2 許容応力（クラス 1 管及び重大事故等クラス 2 管であってクラス 1 管）

| 許容応力 状態 | 一次一般 膜応力 | 一次応力 (曲げ応力を含む) | 一次+二次応力 | 一次+二次 +ピーク応力 |
|--|----------------|---|--|---|
| Ⅲ _A S | $1.5 S_m^{*2}$ | $2.25 S_m$ ただし、ねじりによる応力が $0.55 S_m$ を超える場合は、曲げとねじりによる応力について $1.8 S_m$ とする。 | $3 S_m^{*3}$ S _d 又は S _s 地震動のみによる応力振幅について評価する。 | S _d 又は S _s 地震動のみによる疲労累積係数と運転状態 I, II における疲労累積係数の和が 1.0 以下であること。 |
| Ⅳ _A S Ⅴ _A S ^{*1} | $2 S_m^{*2}$ | $3 S_m$ ただし、ねじりによる応力が $0.73 S_m$ を超える場合は、曲げとねじりによる応力について $2.4 S_m$ とする。 | | |

注記*1：許容応力状態Ⅴ_ASは許容応力状態Ⅳ_ASの許容限界を使用し、許容応力状態Ⅳ_ASとして評価を実施する。

*2：軸力による全断面平均応力については、許容応力状態Ⅲ_ASの一次一般膜応力の許容値 ($1.5 S_m$) の0.8倍の値とする。

*3： $3 S_m$ を超える場合は弾塑性解析を行う。この場合、設計・建設規格PVB-3300(同PVB-3313を除く)又はPPB-3536(1), (2), (4)及び(5)の簡易弾塑性解析を用いる。

表 5-3 許容応力（「クラス 1 管及び重大事故等クラス 2 管であってクラス 1 管」を除く管で耐震重要度分類 S クラス及び S_s 機能維持対象）

| 許容応力状態 | 一次一般膜応力 | 一次応力 (曲げ応力を含む) | 一次+二次 応力 | 一次+二次 +ピーク応力 |
|--|---|--|---|-----------------|
| Ⅲ _A S | Min(S_y , $0.6 S_u$) ^{*2} ただし、オーステナイト系ステンレス鋼及び高ニッケル合金については、上記値と $1.2 S_h$ との大きい方。 | S_y ただし、オーステナイト系ステンレス鋼及び高ニッケル合金については、上記値と $1.2 S_h$ との大きい方。 | S_d 又は S_s 地震動のみによる疲労解析を行い疲労累積係数が 1.0 以下であること。ただし、地震動のみによる一次+二次応力の変動値が $2 S_y$ 以下であれば、疲労解析は不要である。 ^{*3} | |
| Ⅳ _A S Ⅴ _A S ^{*1} | $0.6 S_u$ ^{*2} | $0.9 S_u$ | | |

注記*1：許容応力状態Ⅴ_ASは許容応力状態Ⅳ_ASの許容限界を使用し、許容応力状態Ⅳ_ASとして評価を実施する。

*2：軸力による全断面平均応力については、許容応力状態Ⅲ_ASの一次一般膜応力の許容値の0.8倍の値とする。

*3： $2 S_y$ を超える場合は弾塑性解析を行う。この場合、設計・建設規格PPB-3536(1), (2), (4)及び(5)（ただし、 S_m は $2/3 S_y$ と読み替える。）の簡易弾塑性解析を用いる。

5.3 設計用地震力

設計用地震力は、V-2-1-7「設計用床応答曲線の作成方針」に基づき策定した設計用床応答曲線を用いる。また、減衰定数はV-2-1-6「地震応答解析の基本方針」に記載の減衰定数を用いる。

建屋床より自立する配管系については、設置階の設計用床応答曲線を用い、建屋壁より支持される配管系及び建屋中間階に設置される配管系については、上下階の設計用床応答曲線のうち安全側のものを用いるものとする。また、建屋上下階を貫通する配管系及び異なる建物、構築物を渡る配管系については、それぞれの据付位置の設計用床応答曲線のうち安全側のものを用いるものとする。ただし、設計用床応答曲線の運用において合理性が示される場合には、その方法を採用できるものとする。

5.4 計算方法

(1) クラス1管及び重大事故等クラス2管であってクラス1管

a. 一次応力

(a) 管台及び突合せ溶接式ティー

$$S_{pr m} = B_1 \cdot P \cdot D_0 / (2 \cdot t) + B_{2b} \cdot M_{bp} / Z_b + B_{2r} \cdot M_{rp} / Z_r$$

(b) (a)以外の管

$$S_{pr m} = B_1 \cdot P \cdot D_0 / (2 \cdot t) + B_2 \cdot M_{ip} / Z_i$$

b. 一次+二次応力

(a) 管台及び突合せ溶接式ティー

$$S_n = C_{2b} \cdot M_{bs} / Z_b + C_{2r} \cdot M_{rs} / Z_r$$

(b) (a)以外の管

$$S_n = C_2 \cdot M_{is} / Z_i$$

c. ピーク応力

(a) 管台及び突合せ溶接式ティー

$$S_p = K_{2b} \cdot C_{2b} \cdot M_{bs} / Z_b + K_{2r} \cdot C_{2r} \cdot M_{rs} / Z_r$$

(b) (a)以外の管

$$S_p = K_2 \cdot C_2 \cdot M_{is} / Z_i$$

d. 繰返しピーク応力強さ

$$S_e = K_e \cdot S_p / 2$$

K_e : 次の計算式により計算した値

イ. $S_n < 3 \cdot S_m$ の場合

$$K_e = 1$$

ロ. $S_n \geq 3 \cdot S_m$ 場合
 (イ) $K < B_0$ の場合

i. $S_n / (3 \cdot S_m) < [(q + A_0 / K - 1) - \sqrt{\{(q + A_0 / K - 1)^2 - 4 \cdot A_0 \cdot (q - 1)\}}] / (2 \cdot A_0)$ の場合

$$K_e = K_{e^*} = 1 + A_0 \cdot \{S_n / (3 \cdot S_m) - 1 / K\}$$

ii. $S_n / (3 \cdot S_m) \geq [(q + A_0 / K - 1) - \sqrt{\{(q + A_0 / K - 1)^2 - 4 \cdot A_0 \cdot (q - 1)\}}] / (2 \cdot A_0)$ の場合

$$K_e = K_{e'} = 1 + (q - 1) (1 - 3 \cdot S_m / S_n)$$

(ロ) $K \geq B_0$ の場合

i. $S_n / (3 \cdot S_m) < [(q - 1) - \sqrt{\{A_0 \cdot (1 - 1/K) \cdot (q - 1)\}}] / a$ の場合

$$K_e = K_{e^{**}} = a \cdot S_n / (3 \cdot S_m) + A_0 \cdot (1 - 1/K) + 1 - a$$

ii. $S_n / (3 \cdot S_m) \geq [(q - 1) - \sqrt{\{A_0 \cdot (1 - 1/K) \cdot (q - 1)\}}] / a$ の場合

$$K_e = K_{e'} = 1 + (q - 1) \cdot (1 - 3 \cdot S_m / S_n)$$

ここで,

$$K = S_p / S_n,$$

$$a = A_0 \cdot (1 - 1/K) + (q - 1) - 2 \cdot \sqrt{\{A_0 \cdot (1 - 1/K) \cdot (q - 1)\}}$$

q, A_0, B_0 : 下表に掲げる材料の種類に応じ, それぞれの同表に掲げる値

| 材料の種類 | q | A_0 | B_0 |
|----------------|-----|-------|-------|
| 低合金鋼 | 3.1 | 1.0 | 1.25 |
| マルテンサイト系ステンレス鋼 | 3.1 | 1.0 | 1.25 |
| 炭素鋼 | 3.1 | 0.66 | 2.59 |
| オーステナイト系ステンレス鋼 | 3.1 | 0.7 | 2.15 |
| 高ニッケル合金 | 3.1 | 0.7 | 2.15 |

$S_n \geq 3 \cdot S_m$ の場合, 5.4(1)d. ロ. に関わらず, 次の計算式により計算した値を用いてもよい。

$$K_e = \varepsilon_{ep} / \varepsilon_e$$

e. 疲労累積係数

$$\Sigma (n_i / N_i) \leq 1.0$$

(2) (1)を除く管

a. 一次応力

$$S_{pr m} = P \cdot D_0 / 4 \cdot t + 0.75 i_1 \cdot (M_a + M_b) / Z$$

b. 一次+二次応力

$$S_n = (0.75 i_1 \cdot M_b^* + i_2 \cdot M_c) / Z$$

5.5 応力の評価

5.4項で求めた応力及び疲労累積係数が5.2項に示す許容値以下であることを確認する。

6. 機能維持評価

6.1 動的機能維持評価方法

管の地震応答解析から得られた弁の機能維持評価用加速度と機能確認済加速度との比較により、地震時又は地震後の動的機能維持を評価する。

機能確認済加速度は、V-2-1-9「機能維持の基本方針」に基づき設定する。

なお、機能維持評価用加速度が機能確認済加速度を超過する場合は構造強度評価を実施し、計算応力が許容応力以下であることを確認する。

7. 耐震計算書のフォーマット

耐震計算書は、設計基準対象施設の耐震計算書と重大事故等対処設備の耐震計算書とに分けて作成し、それぞれ以下の項目を記載する。

(1) 概要

本基本方針及びV-2-1-12「配管及び支持構造物の耐震計算について」に基づき、管、支持構造物及び弁の耐震性についての計算を実施した結果を示す旨を記載する。なお、支持構造物は強度計算及び耐震性についての計算の基本式が同一であることから、強度計算を耐震性についての計算に含めて実施している旨を記載する。

また、評価結果の記載方法は以下とする旨を記載する。

a. 管

工事計画記載範囲の管のうち、各応力区分における最大応力評価点評価結果を解析モデル単位に記載する。また、各応力区分における最大応力評価点の許容値／発生値（以下「裕度」という。）が最小となる解析モデルを代表として鳥瞰図、計算条件及び評価結果を記載する。各応力区分における代表モデルの選定結果及び全モデルの評価結果についても記載する。

b. 支持構造物

工事計画記載範囲の支持点のうち、種類及び型式単位に反力が最大となる支持点の評価結果を代表として記載する。

c. 弁

評価結果を記載する対象弁は、工認主要弁かつ動的機能維持要求弁とし、機能確認済加速度の機能維持評価用加速度に対する裕度が最小となる動的機能維持要求弁を代表として、弁型式別に評価結果を記載する。


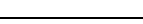
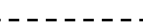
(2) 概略系統図及び鳥瞰図



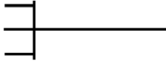
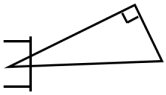
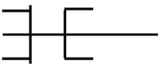

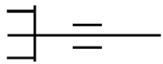
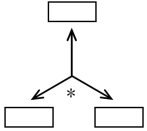
a. 概略系統図

工事計画記載範囲の系統の概略を示した図面を添付する。

b. 鳥瞰図

評価結果記載の解析モデルの解析モデル図を添付する。鳥瞰図に示す記号例を下表に示す。

| 記号例 | 内容 |
|--|---|
|  (太線) | 工事計画記載範囲の管のうち、本計算書記載範囲の管 |
|  (細線) | 工事計画記載範囲の管のうち、本系統の管であって他計算書記載範囲の管 |
|  (破線) | 工事計画記載範囲外の管又は工事計画記載範囲の管のうち、他系統の管であって解析モデルの概略を示すために表記する管 |

| 記号例 | 内容 |
|---|---|
|  | 質点 |
|  | アンカ |
|  | レストレイント |
|  | レストレイント (本図は斜め拘束の場合の全体座標系における拘束方向成分を示す。スナップについても同様とする。) |
|  | スナップ |
|  | ハンガ |
|  | リジットハンガ |
|  | 拘束点の地震による相対変位量(mm) (* は評価点番号, 矢印は拘束方向を示す。また, □内に変位量を記載する。) |

(3) 計算条件

本項目記載内容及び記載フォーマットを FORMAT 耐-1～耐-7 に示す。

(4) 解析結果及び評価

本項目記載内容及び記載フォーマットを FORMAT 耐-8～耐-13 に示す。

・FORMAT 耐-1：

荷重の組合せ及び許容応力

本計算書において考慮する荷重の組合せ及び許容応力状態を下表に示す。

| 施設名称 | 設備名称 | 系統名称 | 施設 分類*1 | 設備 分類*2 | 機器等 の区分 | 耐震 重要度 分類 | 荷重の組合せ*3, 4 | 許容応力 状態*5 |
|------|------|------|------------|------------|------------|-----------------|-------------|--------------|
| | | | | | | | | |
| | | | | | | | | |

注記*1：DBは設計基準対象施設，SAは重大事故等対処設備を示す。

*2：「常設耐震／防止」は常設耐震重要重大事故防止設備，「常設／防止」は常設耐震重要重大事故防止設備以外の常設重大事故防止設備，「常設／防止（DB拡張）」は常設重大事故防止設備（設計基準拡張），「常設／緩和」は常設重大事故緩和設備，「常設／緩和（DB拡張）」は常設重大事故緩和設備（設計基準拡張）を示す。

*3：運転状態の添字Lは荷重，（L）は荷重が長期間作用している状態，（LL）は（L）より更に長期間荷重が作用している状態を示す。

*4：許容応力状態ごとに最も厳しい条件又は包絡条件を用いて評価を実施する。

*5：許容応力状態V_{AS}は許容応力状態IV_{AS}の許容限界を使用し，許容応力状態IV_{AS}として評価を実施する。

・FORMAT 耐-2：

設計条件

鳥瞰図番号ごとに設計条件に対応した管番号で区分し，管番号と対応する評価点番号を示す。

鳥瞰図番号

| 管番号 | 対応する評価点 | 最高使用圧力 (MPa) | 最高使用温度 (℃) | 外径 (mm) | 厚さ (mm) | 材料 | 耐震重要度 分類 | 縦弾性係数 (MPa) |
|-----|---------|-----------------|---------------|------------|------------|----|-------------|----------------|
| | | | | | | | | |
| | | | | | | | | |

・FORMAT 耐-3：

配管の付加質量，フランジ部の質量，弁部の質量

鳥瞰図番号

| 質量 | 対応する評価点 |
|----|---------|
| | |
| | |

注：配管の付加質量は，保温等の配管に付加される重量を示す

- FORMAT 耐-4 :
弁部の寸法

鳥瞰図番号

| 評価点 | 外径 (mm) | 厚さ (mm) | 長さ (mm) |
|-----|---------|---------|---------|
| | | | |
| | | | |

- FORMAT 耐-5 :
支持点及び貫通部ばね定数

鳥瞰図番号

| 支持点番号 | 各軸方向ばね定数 (N/mm) | | | 各軸回り回転ばね定数 (N・mm/rad) | | |
|-------|-----------------|---|---|-----------------------|---|---|
| | X | Y | Z | X | Y | Z |
| | | | | | | |
| | | | | | | |

- FORMAT 耐-6 :
材料及び許容応力
使用する材料の最高使用温度での許容応力を下表に示す。

| 材料 | 最高使用温度 (°C) | 許容応力 (MPa) * | | | |
|----|----------------|----------------|----------------|----------------|----------------|
| | | S _m | S _y | S _u | S _h |
| | | | | | |
| | | | | | |

注記* : 評価に使用しない許容応力については「—」と記載する。

- FORMAT 耐-7 :
設計用地震力
本計算書において考慮する設計用地震力の算出に用いる設計用床応答曲線を下表に示す。
なお、設計用床応答曲線はV-2-1-7「設計用床応答曲線の作成方針」に基づき策定したものを
用いる。また、減衰定数はV-2-1-6「地震応答解析の基本方針」に記載の減衰定数を用いる。

| 鳥瞰図 | 建屋・構築物 | 標高 | 減衰定数 (%) |
|-----|--------|----|----------|
| | | | |
| | | | |

・FORMAT 耐-8 :

固有周期及び設計震度

鳥瞰図番号

| 適用する地震動等 | | S d 及び静的震度 | | | S s | | |
|----------|-------------|------------|-----|--------------|----------|-----|--------------|
| モード | 固有周期 (s) | 応答水平震度*1 | | 応答鉛直 震度*1 | 応答水平震度*1 | | 応答鉛直 震度*1 |
| | | X方向 | Z方向 | Y方向 | X方向 | Z方向 | Y方向 |
| 1次 | | | | | | | |
| 2次 | | | | | | | |
| ... | | | | | | | |
| 8次 | | | | | | | |
| n次 | | | | | | | |
| n+1次*2 | | — | — | — | — | — | — |
| 動的震度*3 | | | | | | | |
| 静的震度*4 | | | | | — | — | — |

注：本表はSクラスの場合を示す。なお、S s機能維持評価の場合は、「S d及び静的震度」欄及び「静的震度」欄を削除したものを使用する。

注記*1：各モードの固有周期に対し、設計用床応答曲線より得られる震度を示す。

*2：n次までは固有周期が0.050sより長いモード、n+1次は固有周期0.050s以下のモードを示す。

*3：S d又はS s地震動に基づく設計用最大応答加速度より定めた震度を示す。

*4：3.6C_I及び1.2C_Vより定めた震度を示す。

・FORMAT 耐-9 :

各モードに対応する刺激係数

鳥瞰図番号

| モード | 固有周期 (s) | 刺激係数* | | |
|-----|-------------|-------|-----|-----|
| | | X方向 | Y方向 | Z方向 |
| 1次 | | | | |
| 2次 | | | | |
| ... | | | | |
| 8次 | | | | |
| n次 | | | | |

注：3次モードまでを代表として、各質点の変位の相対量・方向を示した振動モード図を添付する。

注記*：刺激係数は、モード質量を正規化し、固有ベクトルと質量マトリックスの積から算出した値を示す。

FORMAT 耐-10-1 :

管の応力評価結果

下表に示すとおり最大応力及び疲労累積係数はそれぞれの許容値以下である。

クラス1管

| 鳥瞰図 | 許容 応力 状態 | 最大 応力 評価点 | 配管 要素 名称 | 最大応力 区分 | 一次応力評価 (MPa) | | | | 一次+二次応力評価 (MPa) | | 疲労 評価 疲労累積係数 $U+U_s$ |
|-----------|----------------|-----------------|----------------|---------------|--------------------------------|---------------------|--------------------------|------------------------|--------------------|----------|---------------------------------------|
| | | | | | 一次応力 | 許容応力 | ねじり 応力 | 許容 応力 | 一次+二次 応力 | 許容 応力 | |
| | | | | | $S_{pr}(S_d)$ $S_{pr}(S_s)$ | $2.25S_m$ $3S_m$ | $S_t(S_d)$ $S_t(S_s)$ | $0.55S_m$ $0.73S_m$ | $S_n(S_s)$ | $3S_m$ | |
| 鳥瞰図 番号 | ⅢAS | | | $S_{pr}(S_d)$ | Max | $2.25S_m$ | — | — | — | — | — |
| | ⅢAS | | | $S_t(S_d)$ | — | — | Max ^{*1} | $0.55S_m$ | — | — | — |
| | ⅣAS | | | $S_{pr}(S_s)$ | Max | $3S_m$ | — | — | — | — | — |
| | ⅣAS | | | $S_t(S_s)$ | — | — | Max ^{*1} | $0.73S_m$ | — | — | — |
| | ⅣAS | | | $S_n(S_s)$ | — | — | — | — | Max | $3S_m$ | $U+U_s$ ^{*2} |
| | ⅣAS | | | $U+U_s$ | — | — | — | — | — | — | Max |

注：本表は曲げ+ねじり応力評価を除く評価結果を示すものである。

注記*1：ねじり応力が許容応力状態ⅢASのとき $0.55S_m$ 、又は許容応力状態ⅣASのとき $0.73S_m$ を超える場合は、曲げ+ねじり応力評価を実施する。

*2：一次+二次応力が $3S_m$ 以下の場合は「—」と記載する。

下表に示すとおりねじりによる応力が許容応力状態ⅢASのとき $0.55S_m$ 、又は許容応力状態ⅣASのとき $0.73S_m$ を超える評価点のうち曲げとねじりによる応力は許容値を満足している。

| 鳥瞰図 | 評価点 | 一次応力評価(MPa) | | | |
|-----------|-----|--------------------------|------------------------|----------------------------------|----------------------|
| | | ねじり応力 | 許容応力 | 曲げとねじり応力 | 許容応力 |
| | | $S_t(S_d)$ $S_t(S_s)$ | $0.55S_m$ $0.73S_m$ | $S_t+S_b(S_d)$ $S_t+S_b(S_s)$ | $1.8S_m$ $2.4S_m$ |
| 鳥瞰図 番号 | | Max | $0.55S_m$ | Max | $1.8S_m$ |
| | | Max | $0.73S_m$ | Max | $2.4S_m$ |

注：本表はねじり+曲げ応力評価結果を示すものである。

・FORMAT 耐-10-2 :

管の応力評価結果

下表に示すとおり最大応力及び疲労累積係数はそれぞれの許容値以下である。

クラス2以下の管

| 鳥瞰図 | 許容応力 状態 | 最大応力 評価点 | 最大応力 区分 | 一次応力評価 (MPa) | | 一次+二次応力評価 (MPa) | | 疲労評価 |
|-----------|-----------------------|-------------|--|-----------------|-----------------------------|-----------------|------------------|------------------------|
| | | | | 計算応力 | 許容応力 | 計算応力 | 許容応力 | 疲労累積係数 |
| | | | | $S_{pr m}(S_d)$ | S_y^{*1} | $S_n(S_s)$ | $2S_y$ | |
| 鳥瞰図 番号 | IIIAS IVAS IVAS | | $S_{pr m}(S_d)$ $S_{pr m}(S_s)$ $S_n(S_s)$ | Max Max — | S_y^{*1} $0.9S_u$ — | — — Max | — — $2S_y$ | — — $U S_s^{*2}$ |

注記*1 : オーステナイト系ステンレス鋼及び高ニッケル合金については、 S_y と $1.2S_h$ のうち大きい方とする。

*2 : 一次+二次応力が $2S_y$ 以下の場合は「—」と記載する。

・FORMAT 耐-10-3 :

管の応力評価結果

下表に示すとおり最大応力及び疲労累積係数はそれぞれの許容値以下である。

重大事故等クラス2管であってクラス1管

| 鳥瞰図 | 許容 応力 状態 | 最大 応力 評価点 | 配管 要素 名称 | 最大応力 区分 | 一次応力評価 (MPa) | | | | 一次+二次応力評価 (MPa) | | 疲労 評価 |
|-----------|--------------------------|-----------------|----------------|--|--------------------|-----------------------|----------------------|--------------------------|-------------------------|---------------------------------|----------|
| | | | | | 一次応力 | 許容応力 | ねじり 応力 | 許容 応力 | 一次+二次 応力 | 許容 応力 | 疲労累積係数 |
| | | | | | $S_{pr m}(S_s)$ | $3S_m$ | $S_t(S_s)$ | $0.73S_m$ | $S_n(S_s)$ | $3S_m$ | |
| 鳥瞰図 番号 | VAS VAS VAS VAS | | | $S_{pr m}(S_s)$ $S_t(S_s)$ $S_n(S_s)$ $U+U S_s$ | Max — — — | $3S_m$ — — — | — Max*1 — — | — $0.73S_m$ — — | — — Max $3S_m$ | — — $U+U S_s^{*2}$ Max | |

注 : 本表は曲げ+ねじり応力評価を除く評価結果を示すものである。

注記*1 : ねじり応力が許容応力状態VASのとき $0.73S_m$ を超える場合は、曲げ+ねじり応力評価を実施する。

*2 : 一次+二次応力が $3S_m$ 以下の場合は「—」と記載する。

下表に示すごとくねじりによる応力が許容応力状態V_{AS}のとき 0.73S_mを超える評価点のうち
 曲げとねじりによる応力は許容値を満足している。

| 鳥瞰図 | 評価点 | 一次応力評価(MPa) | | | |
|-------|-----|---|----------------------------|--|---------------------------|
| | | ねじり応力 S _t (S _s) | 許容応力 0.73S _m | 曲げとねじり応力 S _t +S _b (S _s) | 許容応力 2.4S _m |
| 鳥瞰図番号 | | Max | 0.73S _m | Max | 2.4S _m |

注：本表はねじり+曲げ応力評価結果を示すものである。

・FORMAT 耐-10-4：

管の応力評価結果

下表に示すとおり最大応力及び疲労累積係数はそれぞれの許容値以下である。

重大事故等クラス2管であってクラス2以下の管

| 鳥瞰図 | 許容応力 状態 | 最大応力 評価点 | 最大応力 区分 | 一次応力評価(MPa) | | 一次+二次応力評価(MPa) | | 疲労評価 |
|-----|-----------------|-------------|-------------------------------------|---|---------------------------|--|-------------------------|----------------------------|
| | | | | 計算応力 S _{pr m} (S _s) | 許容応力 0.9S _u | 計算応力 S _n (S _s) | 許容応力 2S _y | 疲労累積係数 U _{S s} |
| 鳥瞰図 | V _{AS} | | S _{pr m} (S _s) | Max | 0.9S _u | — | — | — |
| 番号 | V _{AS} | | S _n (S _s) | — | — | Max | 2S _y | U _{S s} * |

注記*：一次+二次応力が2S_y以下の場合は「—」と記載する。

・FORMAT 耐-11 :

支持構造物評価結果

下表に示すとおり計算応力及び計算荷重はそれぞれの許容値以下である。

支持構造物評価結果(荷重評価)

| 支持 構造物 番号 | 種類 | 型式 | 材質 | 温度 (°C) | 評価結果 | |
|-----------------|------------|----|---|------------|--------------|--------------|
| | | | | | 計算荷重 (kN) | 許容荷重 (kN) |
| | メカニカルスナップ | | V-2-1-12 「配管及び 支持構造物の耐震計算 について」参照 | | | |
| | オイルスナップ | | | | | |
| | ロッドレストレイント | | | | | |
| | スプリングハンガ | | | | | |
| | コンスタントハンガ | | | | | |
| | リジットハンガ | | | | | |

支持構造物評価結果 (応力評価)

| 支持 構造物 番号 | 種類 | 型式 | 材質 | 温度 (°C) | 支持点荷重 | | | | | | 評価結果 | | |
|-----------------|---------|----|----|------------|----------------|----------------|----------------|----------------|----------------|----------------|----------|-------------------|-------------------|
| | | | | | 反力(kN) | | | モーメント(kN・m) | | | 応力 分類 | 計算 応力 (MPa) | 許容 応力 (MPa) |
| | | | | | F _x | F _y | F _z | M _x | M _y | M _z | | | |
| | アンカ | | | | | | | | | | | | |
| | レストレイント | | | | | | | | | | | | |

注： 評価対象がない場合はすべての欄に「-」と記載する。

Ⅲ_AS, Ⅳ_ASの評価結果のうち、裕度が最小の結果を記載する。

・FORMAT 耐-12 :

弁の動的機能維持評価結果

下表に示すとおり機能維持評価用加速度が機能確認済加速度以下又は計算応力が許容応力以下である。

| 弁番号 | 形式 | *1 要求機能 | 機能維持評価用 加速度 ($\times 9.8\text{m/s}^2$) | | 機能確認済加速度 ($\times 9.8\text{m/s}^2$) | | 構造強度評価結果*2 (MPa) | |
|-----|----|------------|--|----|--|----|---------------------|------|
| | | | 水平 | 鉛直 | 水平 | 鉛直 | 計算応力 | 許容応力 |
| | | | | | | | | |
| | | | | | | | | |
| | | | | | | | | |

注：評価対象がない場合はすべての欄に「—」と記載する。

注記*1：要求機能は、弁に要求される機能に応じて以下を記載する。

α (S s)：基準地震動 S s，弾性設計用地震動 S d 時に動的機能が要求されるもの

α (S d)：弾性設計用地震動 S d 時に動的機能が要求されるもの

β (S s)：基準地震動 S s，弾性設計用地震動 S d 後に動的機能が要求されるもの

β (S d)：弾性設計用地震動 S d 後に動的機能が要求されるもの

*2：機能維持評価用加速度が機能確認済加速度を超過する場合は構造強度評価を実施し，計算応力が許容応力以下であることを確認する。なお，機能維持評価用加速度が機能確認済加速度以下の場合は「—」と記載する。

・FORMAT 耐-13-1 :

代表モデルの選定結果及び全モデルの評価結果

代表モデルは各モデルの最大応力点の応力と裕度を算出し、応力分類毎に裕度最小のモデルを選定して鳥瞰図、計算条件及び評価結果を記載している。下表に、代表モデルの選定結果及び全モデルの評価結果を示す。

代表モデルの選定結果及び全モデルの評価結果（クラス*範囲）

| No | 配管 モデル | 許容応力状態 IIIAS | | | | | 許容応力状態 IVAS | | | | | | | | | | | | |
|----|-----------|--------------|-------------------|-------------------|----|----|-------------|-------------------|-------------------|----|----|----------|-------------------|-------------------|----|----|---------|----------------|----|
| | | 一次応力 | | | | | 一次応力 | | | | | 一次+二次応力* | | | | | 疲労評価 | | |
| | | 評価 点 | 計算 応力 (MPa) | 許容 応力 (MPa) | 裕度 | 代表 | 評価 点 | 計算 応力 (MPa) | 許容 応力 (MPa) | 裕度 | 代表 | 評価 点 | 計算 応力 (MPa) | 許容 応力 (MPa) | 裕度 | 代表 | 評価 点 | 疲労 累積 係数 | 代表 |
| | | | | | | | | | | | | | | | | | | | |
| | | | | | | | | | | | | | | | | | | | |
| | | | | | | | | | | | | | | | | | | | |

注： 耐震重要度分類Sクラス範囲の記載方法（重大事故等クラス2でクラス1管と重大事故等クラス2でクラス2,3管は上記の表を分けて記載する。）

注記*：IIIASの一次+二次応力の許容値はIVASと同様であることから、地震荷重が大きいIVASの一次+二次応力裕度最小を代表とする。

・FORMAT 耐-13-2 :

代表モデルの選定結果及び全モデルの評価結果

代表モデルは各モデルの最大応力点の応力と裕度を算出し、応力分類毎に裕度最小のモデルを選定して鳥瞰図、計算条件及び評価結果を記載している。下表に、代表モデルの選定結果及び全モデルの評価結果を示す。

代表モデルの選定結果及び全モデルの評価結果（クラス*範囲）

| No | 配管 モデル | 許容応力状態 VAS | | | | | | | | | | | | |
|----|-----------|------------|-------------------|-------------------|----|----|---------|-------------------|-------------------|----|----|---------|----------------|----|
| | | 一次応力 | | | | | 一次+二次応力 | | | | | 疲労評価 | | |
| | | 評価 点 | 計算 応力 (MPa) | 許容 応力 (MPa) | 裕度 | 代表 | 評価 点 | 計算 応力 (MPa) | 許容 応力 (MPa) | 裕度 | 代表 | 評価 点 | 疲労 累積 係数 | 代表 |
| | | | | | | | | | | | | | | |
| | | | | | | | | | | | | | | |
| | | | | | | | | | | | | | | |

注： 耐震重要度分類Sクラスを含まない、S_s機能維持の範囲の記載方法

添付資料-7 計装ラックの耐震性についての計算書作成の基本方針

目 次

| | |
|---------------------------|----|
| 1. 概要 | 1 |
| 2. 一般事項 | 1 |
| 2.1 評価方針 | 1 |
| 2.2 適用規格・基準等 | 2 |
| 2.3 記号の説明 | 3 |
| 2.4 計算精度と数値の丸め方 | 4 |
| 3. 評価部位 | 5 |
| 4. 固有周期 | 5 |
| 5. 構造強度評価 | 5 |
| 5.1 構造強度評価方法 | 5 |
| 5.2 設計用地震力 | 6 |
| 5.3 計算方法 | 7 |
| 5.4 応力の評価 | 12 |
| 6. 機能維持評価 | 13 |
| 6.1 電氣的機能維持評価方法 | 13 |
| 7. 耐震計算書のフォーマット | 13 |
| 7.1 直立形計装ラックの耐震計算書のフォーマット | 13 |
| 7.2 壁掛形計装ラックの耐震計算書のフォーマット | 13 |

1. 概要

本資料は、V-2-1-1「耐震設計の基本方針」に基づき、耐震性に関する説明書が求められている計装ラック（耐震重要度分類Sクラス又はS s 機能維持の計算を行うもの）が、十分な耐震性を有していることを確認するための耐震計算の方法について記載したものである。

解析の方針及び減衰定数については、V-2-1-6「地震応答解析の基本方針」に従うものとする。

ただし、本基本方針が適用できない計装ラックにあつては、個別耐震計算書にその耐震計算方法を含めて記載する。

2. 一般事項

2.1 評価方針

計装ラックの応力評価は、V-2-1-9「機能維持の基本方針」にて設定した荷重及び荷重の組合せ並びに許容限界に基づき、「3. 評価部位」にて設定する箇所において、「4. 固有周期」で算出した固有周期に基づく設計用地震力による応力等が許容限界内に収まることを、「5. 構造強度評価」にて示す方法にて確認することで実施する。また、計装ラックの機能維持評価は、V-2-1-9「機能維持の基本方針」にて設定した電氣的機能維持の方針に基づき、地震時の応答加速度が電氣的機能確認済加速度以下であることを、「6. 機能維持評価」にて示す方法にて確認することで実施する。確認結果を「7. 耐震計算書のフォーマット」に示す。

計装ラックの耐震評価フローを図2-1に示す。

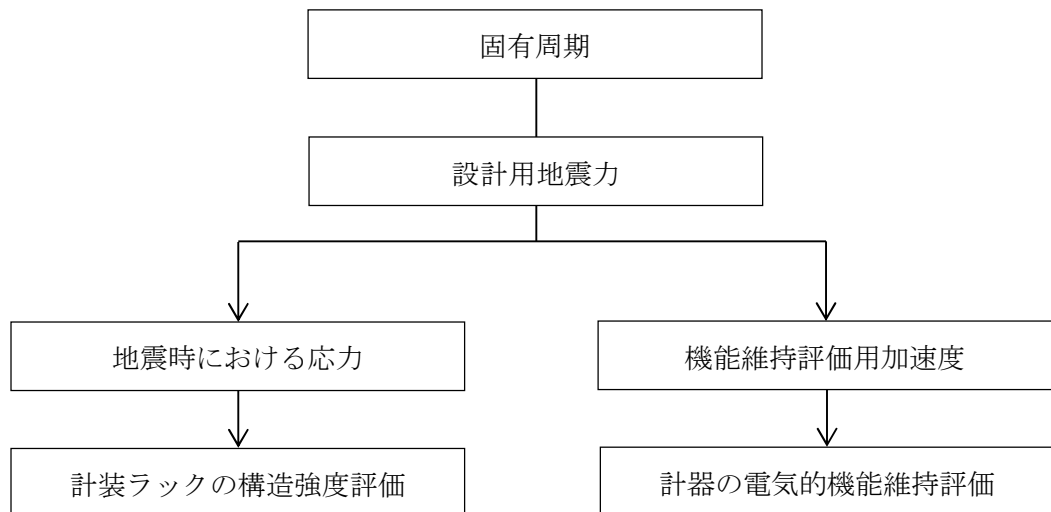


図2-1 計装ラックの耐震評価フロー

2.2 適用規格・基準等

本評価において適用する規格・基準等を以下に示す。

- ・原子力発電所耐震設計技術指針 重要度分類・許容応力編 J E A G 4 6 0 1 ・補-1984
((社) 日本電気協会)
- ・原子力発電所耐震設計技術指針 J E A G 4 6 0 1 -1987 ((社) 日本電気協会)
- ・原子力発電所耐震設計技術指針 J E A G 4 6 0 1 -1991 追補版 ((社) 日本電気協会)
- ・発電用原子力設備規格 設計・建設規格 ((社)日本機械学会, 2005/2007) (以下「設計・建設規格」という。)

2.3 記号の説明

| 記号 | 記号の説明 | 単位 |
|---------------|--|------------------|
| A_{bi} | ボルトの軸断面積* ¹ | mm ² |
| C_H | 水平方向設計震度 | — |
| C_V | 鉛直方向設計震度 | — |
| d_i | ボルトの呼び径* ¹ | mm |
| F_i | 設計・建設規格 SSB-3121.1(1)に定める値* ¹ | MPa |
| F_i^* | 設計・建設規格 SSB-3133 に定める値* ¹ | MPa |
| F_{bi} | ボルトに作用する引張力 (1本当たり) * ¹ | N |
| F_{b1i} | 鉛直方向地震及び壁掛取付面に対し左右方向の水平方向地震によりボルトに作用する引張力 (1本当たり) (壁掛形) * ¹ | N |
| F_{b2i} | 鉛直方向地震及び壁掛取付面に対し前後方向の水平方向地震によりボルトに作用する引張力 (1本当たり) (壁掛形) * ¹ | N |
| f_{sbi} | せん断力のみを受けるボルトの許容せん断応力* ¹ | MPa |
| f_{toi} | 引張力のみを受けるボルトの許容引張応力* ¹ | MPa |
| f_{tsi} | 引張力とせん断力を同時に受けるボルトの許容引張応力* ¹ | MPa |
| g | 重力加速度 (=9.80665) | m/s ² |
| h_i | 据付面又は取付面から重心までの距離* ² | mm |
| l_{1i} | 重心とボルト間の水平方向距離 (直立形) * ^{1, 3} | mm |
| l_{1i} | 重心と下側ボルト間の鉛直方向距離 (壁掛形) * ¹ | mm |
| l_{2i} | 重心とボルト間の水平方向距離 (直立形) * ^{1, 3} | mm |
| l_{2i} | 上側ボルトと下側ボルト間の鉛直方向距離 (壁掛形) * ¹ | mm |
| l_{3i} | 左側ボルトと右側ボルト間の水平方向距離 (壁掛形) * ¹ | mm |
| m_i | 計装ラックの質量* ² | kg |
| n_i | ボルトの本数* ¹ | — |
| n_{fi} | 評価上引張力を受けるとして期待するボルトの本数 (直立形) * ¹ | — |
| n_{fvi} | 評価上引張力を受けるとして期待するボルトの本数 (鉛直方向) (壁掛形) * ¹ | — |
| n_{fHi} | 評価上引張力を受けるとして期待するボルトの本数 (水平方向) (壁掛形) * ¹ | — |
| Q_{bi} | ボルトに作用するせん断力* ¹ | N |
| Q_{b1i} | 水平方向地震によりボルトに作用するせん断力 (壁掛形) * ¹ | N |
| Q_{b2i} | 鉛直方向地震によりボルトに作用するせん断力 (壁掛形) * ¹ | N |
| S_{ui} | 設計・建設規格 付録材料図表 Part5 表9に定める値* ¹ | MPa |
| S_{yi} | 設計・建設規格 付録材料図表 Part5 表8に定める値* ¹ | MPa |
| $S_{yi}(RT)$ | 設計・建設規格 付録材料図表 Part5 表8に定める材料の40℃における値* ¹ | MPa |
| π | 円周率 | — |
| σ_{bi} | ボルトに生じる引張応力* ¹ | MPa |
| τ_{bi} | ボルトに生じるせん断応力* ¹ | MPa |

注記*1: $A_{bi}, d_i, F_i, F_i^*, F_{bi}, F_{b1i}, F_{b2i}, f_{sbi}, f_{toi}, f_{tsi}, l_{1i}, l_{2i}, l_{3i}, n_i, n_{fi}, n_{fvi}, n_{fHi}, Q_{bi}, Q_{b1i}, Q_{b2i}, S_{ui}, S_{yi}, S_{yi}(RT)$, σ_{bi} 及び τ_{bi} の添字*i*の意味は、以下のとおりとする。

$i = 1$: 基礎ボルト

$i = 2$: 取付ボルト

*2: h_i 及び m_i の添字*i*の意味は、以下のとおりとする。

$i = 1$: 据付面

$i = 2$: 取付面

*3: $l_{1i} \leq l_{2i}$

2.4 計算精度と数値の丸め方

精度は、有効数字6桁以上を確保する。

表示する数値の丸め方は表2-1に示すとおりである。

表2-1 表示する数値の丸め方

| 数値の種類 | 単位 | 処理桁 | 処理方法 | 表示桁 |
|--------|-----------------|----------|------|----------|
| 固有周期 | s | 小数点以下第4位 | 四捨五入 | 小数点以下第3位 |
| 震度 | — | 小数点以下第3位 | 切上げ | 小数点以下第2位 |
| 温度 | ℃ | — | — | 整数位 |
| 質量 | kg | — | — | 整数位 |
| 長さ | mm | — | — | 整数位*1 |
| 面積 | mm ² | 有効数字5桁目 | 四捨五入 | 有効数字4桁*2 |
| 力 | N | 有効数字5桁目 | 四捨五入 | 有効数字4桁*2 |
| 算出応力 | MPa | 小数点以下第1位 | 切上げ | 整数位 |
| 許容応力*3 | MPa | 小数点以下第1位 | 切捨て | 整数位 |

注記*1: 設計上定める値が小数点以下第1位の場合は、小数点以下第1位表示とする。

*2: 絶対値が1000以上のときは、べき数表示とする。

*3: 設計・建設規格 付録材料図表に記載された温度の中間における引張強さ及び降伏点は、比例法により補間した値の小数点以下第1位を切り捨て、整数位までの値とする。

3. 評価部位

計装ラックの耐震評価は「5.1 構造強度評価方法」に示す条件に基づき、耐震評価上厳しくなる取付ボルト及び基礎ボルトについて評価を実施する。

4. 固有周期

計装ラックの固有周期は、振動試験（加振試験又は自由振動試験）にて求める。なお、振動試験により固有周期が求められていない計装ラックについては、構造が同様な振動特性を持つ計装ラックに対する振動試験より算定された固有周期を使用する。

5. 構造強度評価

5.1 構造強度評価方法

- (1) 計装ラックの質量は重心に集中しているものとする。
- (2) 地震力は計装ラックに対して、水平方向及び鉛直方向から作用するものとする。
- (3) 計装ラックは取付ボルトでチャンネルベースに固定されており、固定端とする。
- (4) チャンネルベースは基礎ボルト又は埋込金物で基礎と固定されており、固定端とする。
- (5) 床面据付の計装ラックの転倒方向は、図 5-1 概要図（直立形）における長辺方向及び短辺方向について検討し、計算書には計算結果の厳しい方（許容値／発生値の小さい方をいう。）を記載する。壁掛形の計装ラック*については、図 5-2 概要図（壁掛形）における正面方向及び側面方向について検討し、計算書には計算結果の厳しい方を記載する。
- (6) 計装ラックの重心位置については、転倒方向を考慮して、計算条件が厳しくなる位置に重心位置を設定して耐震性の計算を行うものとする。
- (7) 耐震計算に用いる寸法は、公称値を使用する。

注記*：壁掛形の計装ラックの転倒方向は、計装ラックを正面より見て左右に転倒する場合を「正面方向転倒」、前方に転倒する場合を「側面方向転倒」という。

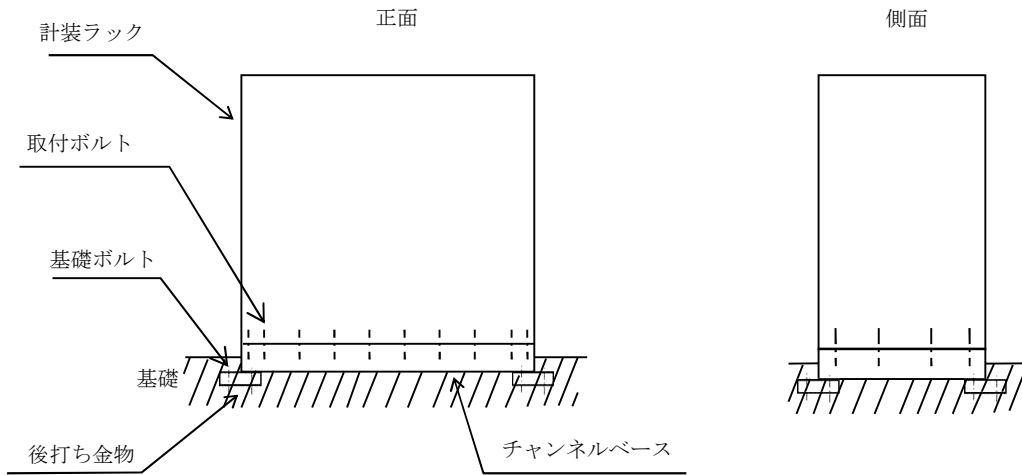


図 5-1 概要図 (直立形)

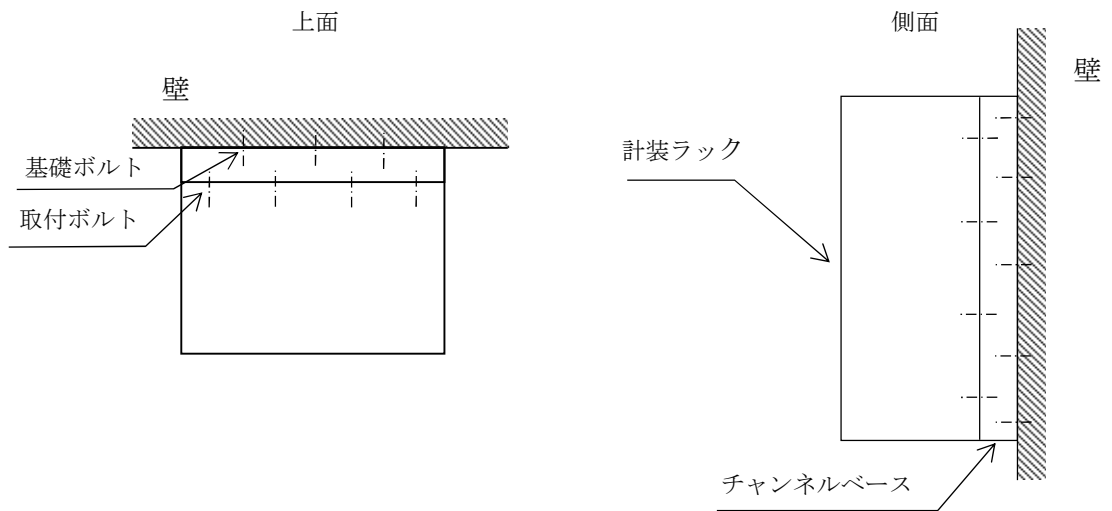


図 5-2 概要図 (壁掛形)

5.2 設計用地震力

「弾性設計用地震動 S_d 又は静的震度」及び「基準地震動 S_s 」による地震力は、V-2-1-7「設計用床応答曲線の作成方針」に基づき設定する。なお、壁掛型の計装ラックの設計用地震力については、設置床上下階のいずれか大きい方を用いる。

5.3 計算方法

5.3.1 応力の計算方法

5.3.1.1 ボルトの計算方法

ボルトの応力は、地震による震度により作用するモーメントによって生じる引張力とせん断力について計算する。計算モデルは、取付ボルトの場合を示す。

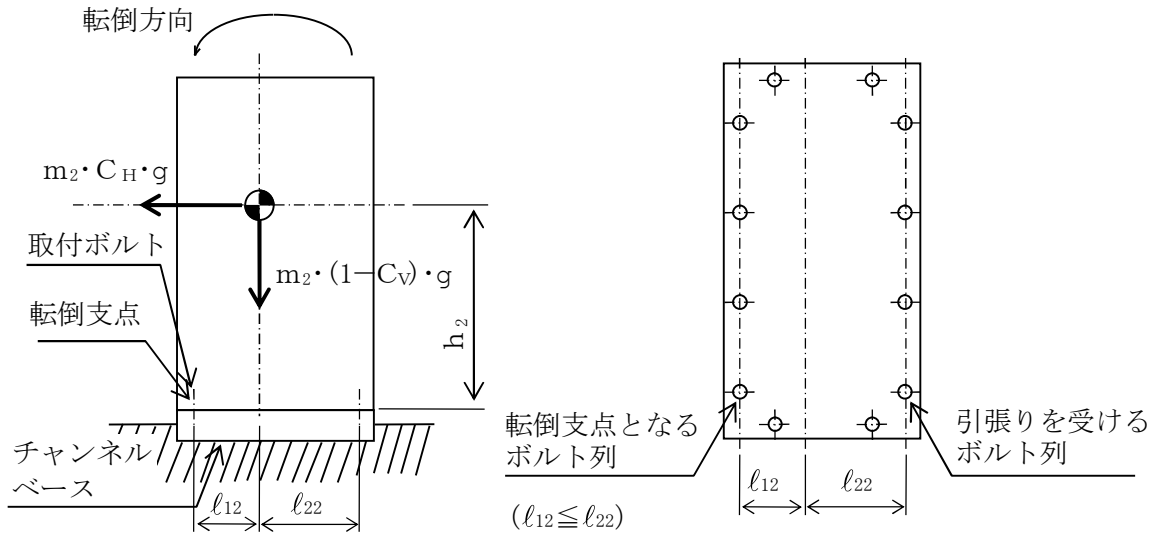


図5-3(1) 計算モデル

(直立形 短辺方向転倒-1 ($1 - C_v \geq 0$) の場合)

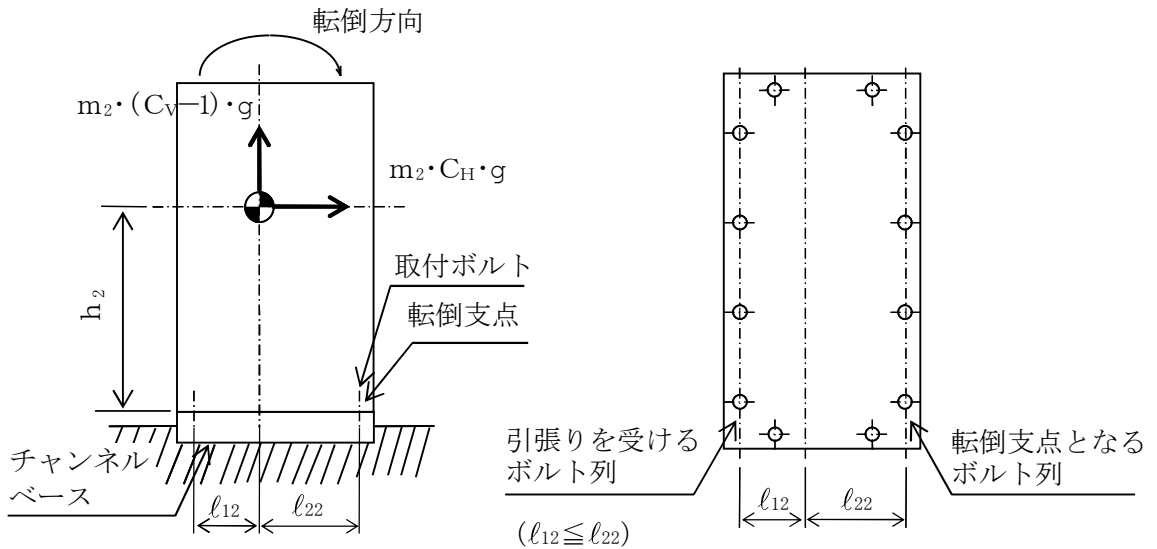


図5-3(2) 計算モデル

(直立形 短辺方向転倒-2 ($1 - C_v < 0$) の場合)

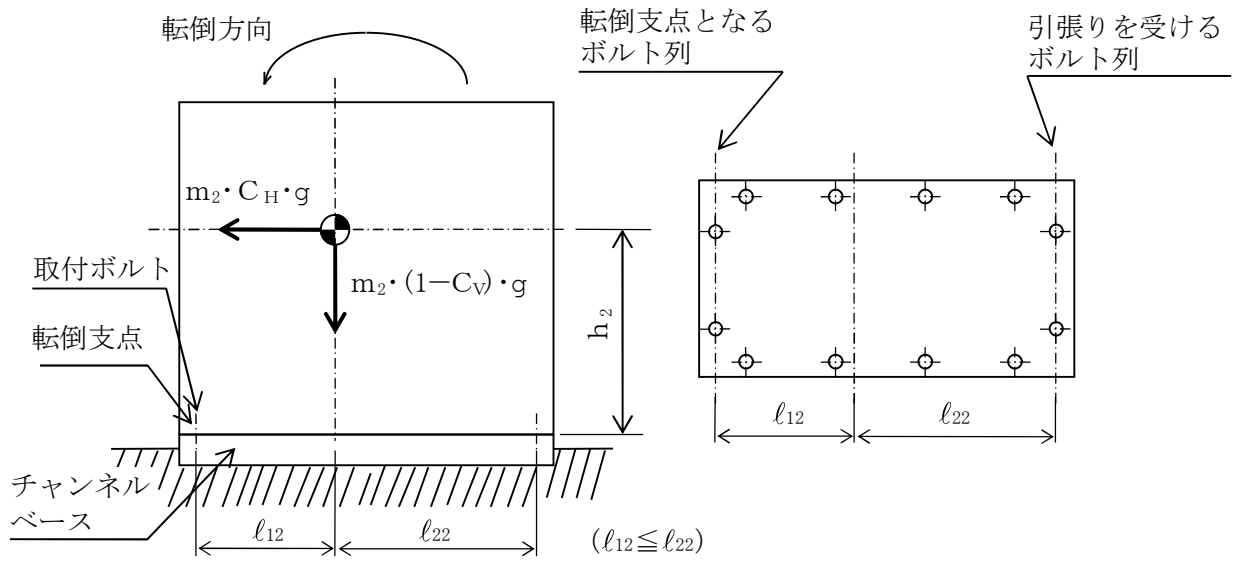


図5-3(3) 計算モデル
(直立形 長辺方向転倒-1 ($1 - C_V \geq 0$) の場合)

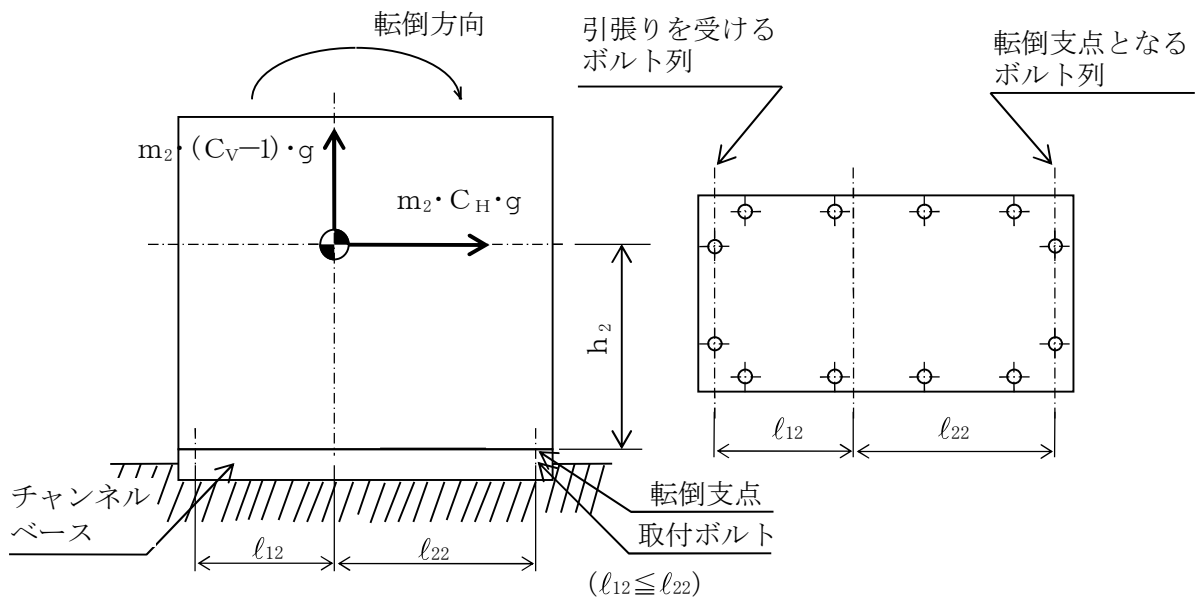


図5-3(4) 計算モデル
(直立形 長辺方向転倒-2 ($1 - C_V < 0$) の場合)

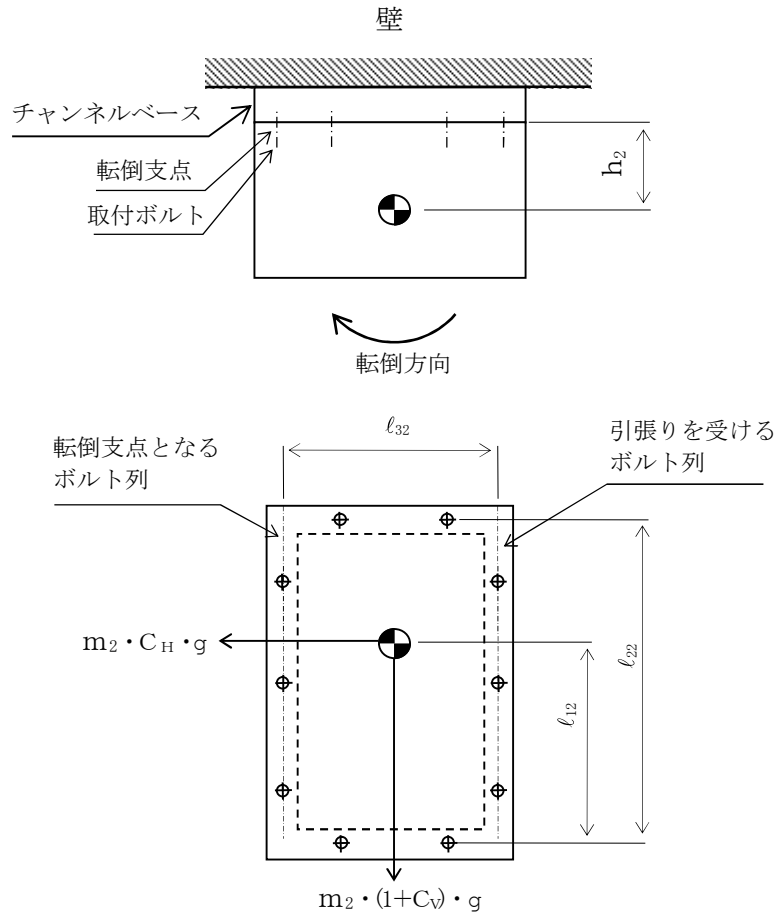


図5-4(1) 計算モデル (壁掛形 正面方向転倒の場合)

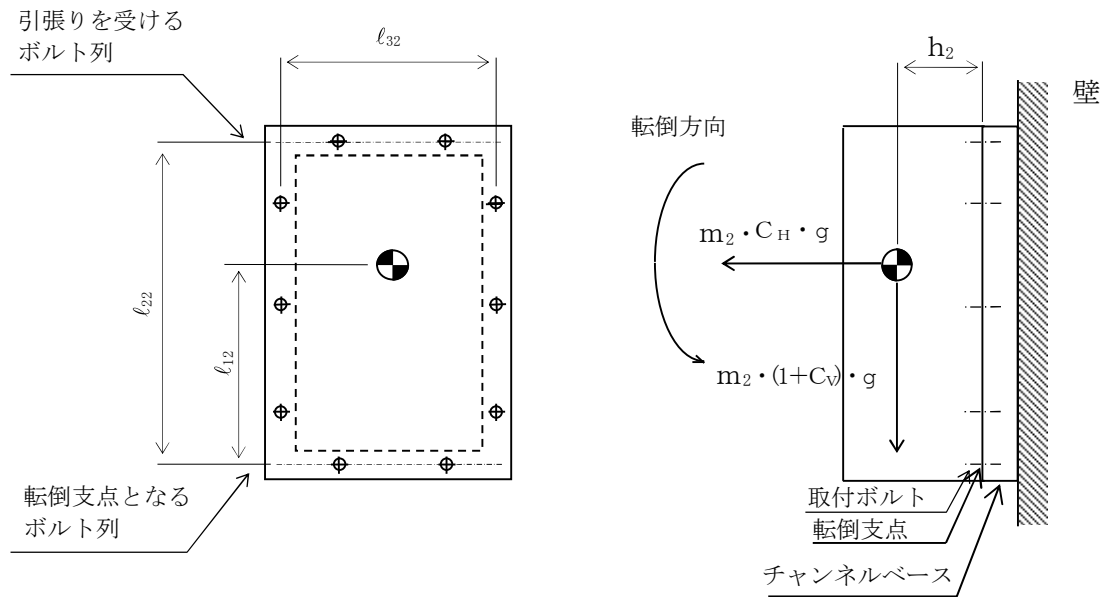


図5-4(2) 計算モデル (壁掛形 側面方向転倒の場合)

(1) 引張応力

ボルトに対する引張力は、最も厳しい条件として、図5-3及び図5-4で最外列のボルトを支点とする転倒を考え、これを片側の最外列のボルトで受けるものとして計算する。

引張力

計算モデル図5-3(1)及び図5-3(3)の場合の引張力

$$F_{b i} = \frac{m_i \cdot g \cdot C_H \cdot h_i - m_i \cdot g \cdot (1 - C_V) \cdot l_{1 i}}{n_{f i} \cdot (l_{1 i} + l_{2 i})} \dots\dots\dots (5.3.1.1.1)$$

計算モデル図5-3(2)及び図5-3(4)の場合の引張力

$$F_{b i} = \frac{m_i \cdot g \cdot C_H \cdot h_i - m_i \cdot g \cdot (1 - C_V) \cdot l_{2 i}}{n_{f i} \cdot (l_{1 i} + l_{2 i})} \dots\dots\dots (5.3.1.1.2)$$

計算モデル図5-4(1)及び図5-4(2)の場合の引張力

$$F_{b 1 i} = \frac{m_i \cdot (1 + C_V) \cdot h_i \cdot g}{n_{f v i} \cdot l_{2 i}} + \frac{m_i \cdot C_H \cdot h_i \cdot g}{n_{f H i} \cdot l_{3 i}} \dots\dots\dots (5.3.1.1.3)$$

$$F_{b 2 i} = \frac{m_i \cdot (1 + C_V) \cdot h_i \cdot g + m_i \cdot C_H \cdot l_{1 i} \cdot g}{n_{f v i} \cdot l_{2 i}} \dots\dots\dots (5.3.1.1.4)$$

$$F_{b i} = \text{Max}(F_{b 1 i}, F_{b 2 i}) \dots\dots\dots (5.3.1.1.5)$$

引張応力

$$\sigma_{b i} = \frac{F_{b i}}{A_{b i}} \dots\dots\dots (5.3.1.1.6)$$

ここで、ボルトの軸断面積 $A_{b i}$ は次式により求める。

$$A_{b i} = \frac{\pi}{4} \cdot d_i^2 \dots\dots\dots (5.3.1.1.7)$$

ただし、 $F_{b i}$ が負のときボルトには引張力が生じないので、引張応力の計算は行わない。

(2) せん断応力

ボルトに対するせん断力は、ボルト全本数で受けるものとして計算する。

せん断力

a. 直立形の場合

$$Q_{bi} = m_i \cdot g \cdot C_H \dots\dots\dots (5.3.1.1.8)$$

b. 壁掛形の場合

$$Q_{b1i} = m_i \cdot C_H \cdot g \dots\dots\dots (5.3.1.1.9)$$

$$Q_{b2i} = m_i \cdot (1 + C_V) \cdot g \dots\dots\dots (5.3.1.1.10)$$

$$Q_{bi} = \sqrt{(Q_{b1i})^2 + (Q_{b2i})^2} \dots\dots\dots (5.3.1.1.11)$$

せん断応力

$$\tau_{bi} = \frac{Q_{bi}}{n_i \cdot A_{bi}} \dots\dots\dots (5.3.1.1.12)$$

5.4 応力の評価

5.4.1 ボルトの応力評価

5.3.1.1項で求めたボルトの引張応力 σ_{bi} は次式より求めた許容引張応力 f_{tsi} 以下であること。ただし、 f_{toi} は下表による。

$$f_{tsi} = \text{Min}[1.4 \cdot f_{toi} - 1.6 \cdot \tau_{bi}, f_{toi}] \quad \dots\dots\dots (5.4.1.1)$$

せん断応力 τ_{bi} は、せん断力のみを受けるボルトの許容せん断応力 f_{sbi} 以下であること。ただし、 f_{sbi} は下表による。

[ボルトの軸断面積による評価]

| | 弾性設計用地震動 S_d 又は静的震度による 荷重との組合せの場合 | 基準地震動 S_s による 荷重との組合せの場合 |
|----------------------|--|--|
| 許容引張応力 f_{toi} | $\frac{F_i}{2} \cdot 1.5$ | $\frac{F_i^*}{2} \cdot 1.5$ |
| 許容せん断応力 f_{sbi} | $\frac{F_i}{1.5 \cdot \sqrt{3}} \cdot 1.5$ | $\frac{F_i^*}{1.5 \cdot \sqrt{3}} \cdot 1.5$ |

6. 機能維持評価

6.1 電氣的機能維持評価方法

機能維持評価用加速度と機能確認済加速度との比較により，地震時又は地震後の電氣的機能維持を評価する。

機能維持評価用加速度は，V-2-1-7「設計用床応答曲線の作成方針」に基づき，基準地震動 S_s により定まる応答加速度を設定する。

機能確認済加速度は，V-2-1-9「機能維持の基本方針」に基づき加振試験により確認した加速度を用いることとし，個別計算書にその旨を記載する。

7. 耐震計算書のフォーマット

7.1 直立形計装ラックの耐震計算書のフォーマット

直立形計装ラックの耐震計算書のフォーマットは，以下のとおりである。

[設計基準対象施設及び重大事故等対処設備の場合]

フォーマットⅠ 設計基準対象施設としての評価結果

フォーマットⅡ 重大事故等対処設備としての評価結果

[重大事故等対処設備単独の場合]

フォーマットⅡ 重大事故等対処設備としての評価結果*

7.2 壁掛形計装ラックの耐震計算書のフォーマット

壁掛形計装ラックの耐震計算書のフォーマットは，以下のとおりである。

[設計基準対象施設及び重大事故等対処設備の場合]

フォーマットⅢ 設計基準対象施設としての評価結果

フォーマットⅣ 重大事故等対処設備としての評価結果

[重大事故等対処設備単独の場合]

フォーマットⅣ 重大事故等対処設備としての評価結果*

注記*：重大事故等対処設備単独の場合は，設計基準対象施設及び重大事故等対処設備に示すフォーマットⅡ及びⅣを使用するものとする。ただし，評価結果表に記載の章番を「2.」から「1.」とする。

【フォーマット I 直立形計装ラックの設計基準対象施設としての評価結果】

【〇〇計装ラックの耐震性についての計算結果】

1. 設計基準対象施設

1.1 設計条件

| 機器名称 | 耐震重要度分類 | 据付場所及び床面高さ (m) | 固有周期(s) | | 弾性設計用地震動 S _d 又は静的震度 | | 基準地震動 S _s | | 周囲環境温度 (°C) |
|------|---------|---------------------|---------|------|--------------------------------|------------------|----------------------|------------------|----------------|
| | | | 水平方向 | 鉛直方向 | 水平方向 設計震度 | 鉛直方向 設計震度 | 水平方向 設計震度 | 鉛直方向 設計震度 | |
| | | 建屋 T. M. S. L. * | | | C _H = | C _V = | C _H = | C _V = | |

注記* : 基準床レベルを示す。

1.2 機器要目

| 部材 | m _i (kg) | h _i (mm) | d _i (mm) | A _{b i} (mm ²) | n _i | S _{y i} (MPa) | S _{u i} (MPa) |
|----------------|------------------------|------------------------|------------------------|--|----------------|---------------------------|---------------------------|
| 基礎ボルト (i=1) | | *1 | (M) | | | | |
| 取付ボルト (i=2) | | *1 | (M) | | | | |

| 部材 | ℓ _{1 i} *2 (mm) | ℓ _{2 i} *2 (mm) | n _{f i} *2 | F _i (MPa) | F _i [*] (MPa) | 転倒方向 | |
|----------------|-----------------------------|-----------------------------|---------------------|-------------------------|--------------------------------------|-----------------------------------|----------------------|
| | | | | | | 弾性設計用地震動 S _d 又は静的震度 | 基準地震動 S _s |
| 基礎ボルト (i=1) | *1 | *1 | | | | | |
| | *1 | *1 | | | | | |
| 取付ボルト (i=2) | *1 | *1 | | | | | |
| | *1 | *1 | | | | | |

注記*1 : 重心位置を保守的な位置に設定して評価する。

*2 : 各ボルトの機器要目における上段は短辺方向転倒に対する評価時の要目を示し、
下段は長辺方向転倒に対する評価時の要目を示す。

1.3 計算数値

1.3.1 ボルトに作用する力

(単位：N)

| 部材 | F _{b i} | | Q _{b i} | |
|----------------|-----------------------------------|----------------------|-----------------------------------|----------------------|
| | 弾性設計用地震動 S _d 又は静的震度 | 基準地震動 S _s | 弾性設計用地震動 S _d 又は静的震度 | 基準地震動 S _s |
| 基礎ボルト (i=1) | | | | |
| 取付ボルト (i=2) | | | | |

1.4 結論

1.4.1 ボルトの応力

(単位：MPa)

| 部材 | 材料 | 応力 | 弾性設計用地震動 S _d 又は静的震度 | | 基準地震動 S _s | |
|----------------|----|-----|--------------------------------|---------------|----------------------|---------------|
| | | | 算出応力 | 許容応力 | 算出応力 | 許容応力 |
| 基礎ボルト (i=1) | | 引張り | $\sigma_{b1} =$ | $f_{ts1} = *$ | $\sigma_{b1} =$ | $f_{ts1} = *$ |
| | | せん断 | $\tau_{b1} =$ | $f_{sb1} =$ | $\tau_{b1} =$ | $f_{sb1} =$ |
| 取付ボルト (i=2) | | 引張り | $\sigma_{b2} =$ | $f_{ts2} = *$ | $\sigma_{b2} =$ | $f_{ts2} = *$ |
| | | せん断 | $\tau_{b2} =$ | $f_{sb2} =$ | $\tau_{b2} =$ | $f_{sb2} =$ |

すべて許容応力以下である。

注記*： $f_{tsi} = \text{Min}[1.4 \cdot f_{toi} - 1.6 \cdot \tau_{bi}, f_{toi}]$

1.4.2 電氣的機能の評価結果

($\times 9.8\text{m/s}^2$)

| | | 機能維持評価用加速度* | 機能確認済加速度 |
|--|------|-------------|----------|
| | 水平方向 | | |
| | 鉛直方向 | | |

注記*：基準地震動 S_s により定まる応答加速度とする。

機能維持評価用加速度 (1.0・ZPA) はすべて機能確認済加速度以下である。

【重大事故等対処設備単独の場合】
 本フォーマットを使用する。
 ただし、章番を1.とする。

【フォーマットⅡ 直立形計装ラックの重大事故等対処設備としての評価結果】

2. 重大事故等対処設備

2.1 設計条件

| 機器名称 | 設備分類 | 据付場所及び床面高さ (m) | 固有周期(s) | | 弾性設計用地震動 S _d 又は静的震度 | | 基準地震動 S _s | | 周囲環境温度 (°C) |
|------|------|-------------------|---------|------|--------------------------------|--------------|----------------------|------------------|----------------|
| | | | 水平方向 | 鉛直方向 | 水平方向 設計震度 | 鉛直方向 設計震度 | 水平方向 設計震度 | 鉛直方向 設計震度 | |
| | | 建屋 T.M.S.L. * | | | — | — | C _H = | C _V = | |

注記*：基準床レベルを示す。

2.2 機器要目

| 部材 | m _i (kg) | h _i (mm) | d _i (mm) | A _{b i} (mm ²) | n _i | S _{y i} (MPa) | S _{u i} (MPa) |
|----------------|------------------------|------------------------|------------------------|--|----------------|---------------------------|---------------------------|
| 基礎ボルト (i=1) | | *1 | (M) | | | | |
| 取付ボルト (i=2) | | *1 | (M) | | | | |

| 部材 | ℓ _{1 i} *2 (mm) | ℓ _{2 i} *2 (mm) | n _{f i} *2 | F _i (MPa) | F _i [*] (MPa) | 転倒方向 | |
|----------------|-----------------------------|-----------------------------|---------------------|-------------------------|--------------------------------------|-----------------------------------|----------------------|
| | | | | | | 弾性設計用地震動 S _d 又は静的震度 | 基準地震動 S _s |
| 基礎ボルト (i=1) | *1 | *1 | | — | | — | |
| | *1 | *1 | | | | | |
| 取付ボルト (i=2) | *1 | *1 | | — | | — | |
| | *1 | *1 | | | | | |

注記*1：重心位置を保守的な位置に設定して評価する。

*2：各ボルトの機器要目における上段は短辺方向転倒に対する評価時の要目を示し、
 下段は長辺方向転倒に対する評価時の要目を示す。

2.3 計算数値

2.3.1 ボルトに作用する力

(単位：N)

| 部材 | F _{b i} | | Q _{b i} | |
|----------------|-----------------------------------|----------------------|-----------------------------------|----------------------|
| | 弾性設計用地震動 S _d 又は静的震度 | 基準地震動 S _s | 弾性設計用地震動 S _d 又は静的震度 | 基準地震動 S _s |
| 基礎ボルト (i=1) | — | | — | |
| 取付ボルト (i=2) | — | | — | |

2.4 結論

2.4.1 ボルトの応力

(単位：MPa)

| 部材 | 材料 | 応力 | 弾性設計用地震動 S _d 又は静的震度 | | 基準地震動 S _s | |
|----------------|----|-----|--------------------------------|------|----------------------|---------------|
| | | | 算出応力 | 許容応力 | 算出応力 | 許容応力 |
| 基礎ボルト (i=1) | | 引張り | — | — | $\sigma_{b1} =$ | $f_{ts1} = *$ |
| | | せん断 | — | — | $\tau_{b1} =$ | $f_{sb1} =$ |
| 取付ボルト (i=2) | | 引張り | — | — | $\sigma_{b2} =$ | $f_{ts2} = *$ |
| | | せん断 | — | — | $\tau_{b2} =$ | $f_{sb2} =$ |

すべて許容応力以下である。

注記*： $f_{tsi} = \text{Min}[1.4 \cdot f_{toi} - 1.6 \cdot \tau_{bi}, f_{toi}]$

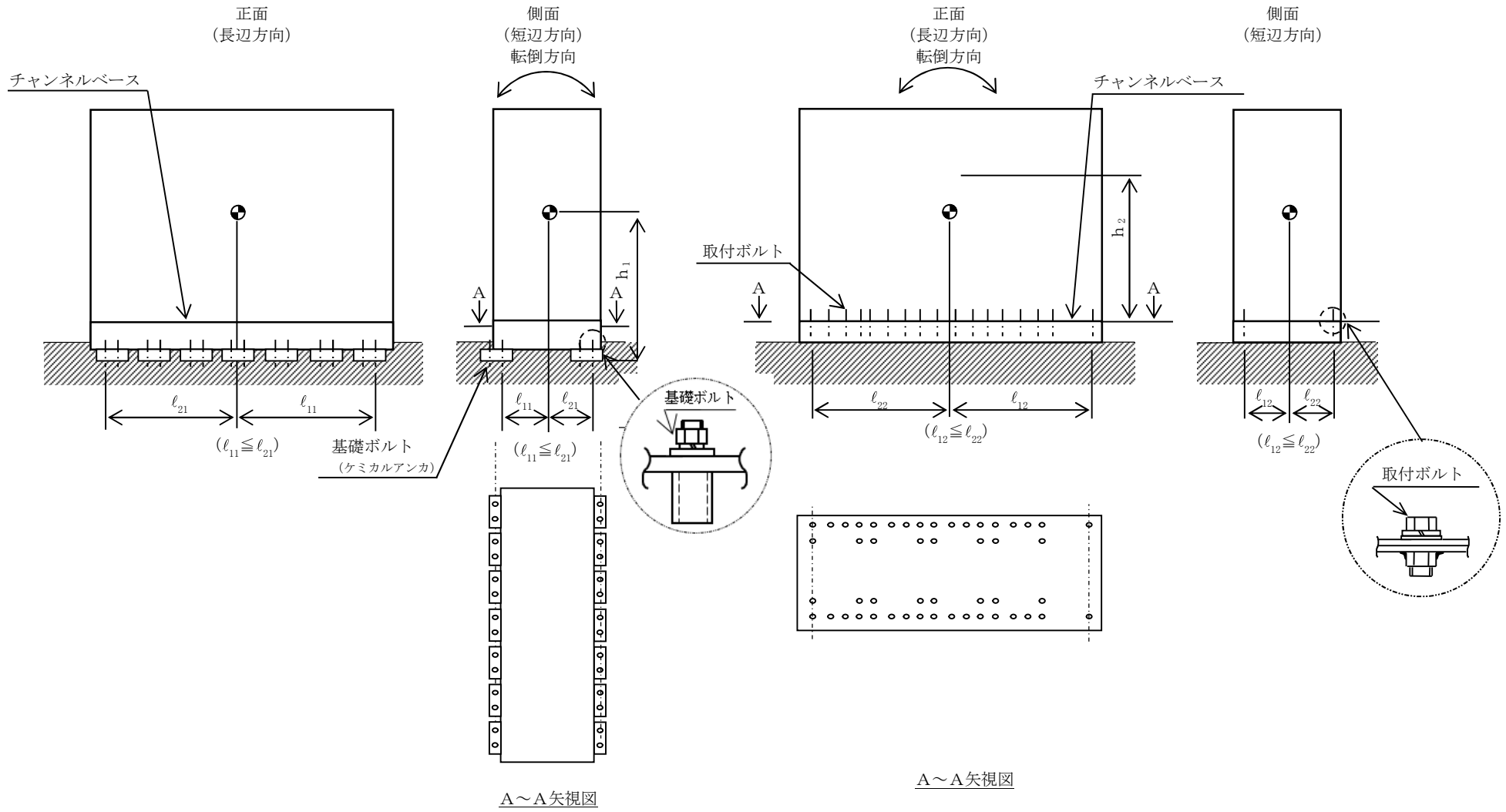
2.4.2 電氣的機能の評価結果

($\times 9.8\text{m/s}^2$)

| | | 機能維持評価用加速度* | 機能確認済加速度 |
|--|------|-------------|----------|
| | 水平方向 | | |
| | 鉛直方向 | | |

注記*：基準地震動 S_s により定まる応答加速度とする。

機能維持評価用加速度 (1.0・ZPA) はすべて機能確認済加速度以下である。



【フォーマットⅢ 壁掛形計装ラックの設計基準対象施設としての評価結果】

【〇〇計装ラックの耐震性についての計算結果】

1. 設計基準対象施設

1.1 設計条件

| 機器名称 | 耐震重要度分類 | 据付場所及び床面高さ (m) | 固有周期(s) | | 弾性設計用地震動 S _d 又は静的震度 | | 基準地震動 S _s | | 周囲環境温度 (°C) |
|------|---------|--------------------------------------|---------|------|--------------------------------|------------------|----------------------|------------------|----------------|
| | | | 水平方向 | 鉛直方向 | 水平方向 設計震度 | 鉛直方向 設計震度 | 水平方向 設計震度 | 鉛直方向 設計震度 | |
| | | 建屋 T. M. S. L. (T. M. S. L. *) | | | C _H = | C _V = | C _H = | C _V = | |

注記 * : 基準床レベルを示す。

1.2 機器要目

| 部材 | m _i (kg) | h _i (mm) | d _i (mm) | A _{b i} (mm ²) | n _i | S _{y i} (MPa) | S _{u i} (MPa) |
|----------------|------------------------|------------------------|------------------------|--|----------------|---------------------------|---------------------------|
| 基礎ボルト (i=1) | | | (M) | | | | |
| 取付ボルト (i=2) | | | (M) | | | | |

| 部材 | n _{f v i} * | n _{f H i} * | ℓ _{1 i} * | ℓ _{2 i} * | ℓ _{3 i} * | F _i (MPa) | F _i [*] (MPa) | 転倒方向 | |
|----------------|----------------------|----------------------|--------------------|--------------------|--------------------|-------------------------|--------------------------------------|-----------------------------------|----------------------|
| | | | | | | | | 弾性設計用地震動 S _d 又は静的震度 | 基準地震動 S _s |
| 基礎ボルト (i=1) | | | | | | | | | |
| 取付ボルト (i=2) | | | | | | | | | |

注記 * : 各ボルトの機器要目における上段は正面方向転倒に対する評価時の要目を示し、
下段は側面方向転倒に対する評価時の要目を示す。

1.3 計算数値

1.3.1 ボルトに作用する力

(単位：N)

| 部材 | F _{b i} | | Q _{b i} | |
|----------------|-----------------------------------|----------------------|-----------------------------------|----------------------|
| | 弾性設計用地震動 S _d 又は静的震度 | 基準地震動 S _s | 弾性設計用地震動 S _d 又は静的震度 | 基準地震動 S _s |
| 基礎ボルト (i=1) | | | | |
| 取付ボルト (i=2) | | | | |

1.4 結論

1.4.1 ボルトの応力

(単位：MPa)

| 部材 | 材料 | 応力 | 弾性設計用地震動 S _d 又は静的震度 | | 基準地震動 S _s | |
|----------------|----|-----|--------------------------------|---------------|----------------------|---------------|
| | | | 算出応力 | 許容応力 | 算出応力 | 許容応力 |
| 基礎ボルト (i=1) | | 引張り | $\sigma_{b1} =$ | $f_{ts1} = *$ | $\sigma_{b1} =$ | $f_{ts1} = *$ |
| | | せん断 | $\tau_{b1} =$ | $f_{sb1} =$ | $\tau_{b1} =$ | $f_{sb1} =$ |
| 取付ボルト (i=2) | | 引張り | $\sigma_{b2} =$ | $f_{ts2} = *$ | $\sigma_{b2} =$ | $f_{ts2} = *$ |
| | | せん断 | $\tau_{b2} =$ | $f_{sb2} =$ | $\tau_{b2} =$ | $f_{sb2} =$ |

すべて許容応力以下である。

注記*： $f_{tsi} = \text{Min}[1.4 \cdot f_{toi} - 1.6 \cdot \tau_{bi}, f_{toi}]$

1.4.2 電氣的機能の評価結果

($\times 9.8\text{m/s}^2$)

| | | 機能維持評価用加速度* | 機能確認済加速度 |
|--|------|-------------|----------|
| | 水平方向 | | |
| | 鉛直方向 | | |

注記*：基準地震動 S_s により定まる応答加速度とする。

機能維持評価用加速度 (1.0・ZPA) はすべて機能確認済加速度以下である。

【重大事故等対処設備単独の場合】
 本フォーマットを使用する。
 ただし、章番を 1.とする。

【フォーマットⅣ 壁掛形計装ラックの重大事故等対処設備としての評価結果】

2. 重大事故等対処設備
 2.1 設計条件

| 機器名称 | 設備分類 | 据付場所及び床面高さ (m) | 固有周期(s) | | 弾性設計用地震動 S _d 又は静的震度 | | 基準地震動 S _s | | 周囲環境温度 (°C) |
|------|------|--------------------------------|---------|------|--------------------------------|--------------|----------------------|------------------|----------------|
| | | | 水平方向 | 鉛直方向 | 水平方向 設計震度 | 鉛直方向 設計震度 | 水平方向 設計震度 | 鉛直方向 設計震度 | |
| | | 建屋 T.M.S.L. (T.M.S.L. *) | | | — | — | C _H = | C _V = | |

注記 * : 基準床レベルを示す。

2.2 機器要目

| 部材 | m _i (kg) | h _i (mm) | d _i (mm) | A _{b i} (mm ²) | n _i | S _{y i} (MPa) | S _{u i} (MPa) |
|----------------|------------------------|------------------------|------------------------|--|----------------|---------------------------|---------------------------|
| 基礎ボルト (i=1) | | | (M) | | | | |
| 取付ボルト (i=2) | | | (M) | | | | |

| 部材 | n _{f v i} * | n _{f H i} * | ℓ _{1 i} * | ℓ _{2 i} * | ℓ _{3 i} * | F _i (MPa) | F _i [*] (MPa) | 転倒方向 | |
|----------------|----------------------|----------------------|--------------------|--------------------|--------------------|-------------------------|--------------------------------------|-----------------------------------|----------------------|
| | | | | | | | | 弾性設計用地震動 S _d 又は静的震度 | 基準地震動 S _s |
| 基礎ボルト (i=1) | | | | | | — | | — | |
| 取付ボルト (i=2) | | | | | | — | | — | |

注記* : 各ボルトの機器要目における上段は正面方向転倒に対する評価時の要目を示し、
 下段は側面方向転倒に対する評価時の要目を示す。

2.3 計算数値

2.3.1 ボルトに作用する力

(単位：N)

| 部材 | F _{b i} | | Q _{b i} | |
|----------------|-----------------------------------|----------------------|-----------------------------------|----------------------|
| | 弾性設計用地震動 S _d 又は静的震度 | 基準地震動 S _s | 弾性設計用地震動 S _d 又は静的震度 | 基準地震動 S _s |
| 基礎ボルト (i=1) | — | | — | |
| 取付ボルト (i=2) | — | | — | |

2.4 結論

2.4.1 ボルトの応力

(単位：MPa)

| 部材 | 材料 | 応力 | 弾性設計用地震動 S _d 又は静的震度 | | 基準地震動 S _s | |
|----------------|----|-----|--------------------------------|------|----------------------|---------------|
| | | | 算出応力 | 許容応力 | 算出応力 | 許容応力 |
| 基礎ボルト (i=1) | | 引張り | — | — | $\sigma_{b1} =$ | $f_{ts1} = *$ |
| | | せん断 | — | — | $\tau_{b1} =$ | $f_{sb1} =$ |
| 取付ボルト (i=2) | | 引張り | — | — | $\sigma_{b2} =$ | $f_{ts2} = *$ |
| | | せん断 | — | — | $\tau_{b2} =$ | $f_{sb2} =$ |

すべて許容応力以下である。

注記*： $f_{tsi} = \text{Min}[1.4 \cdot f_{toi} - 1.6 \cdot \tau_{bi}, f_{toi}]$

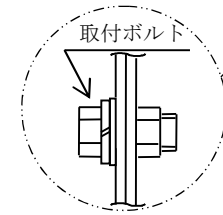
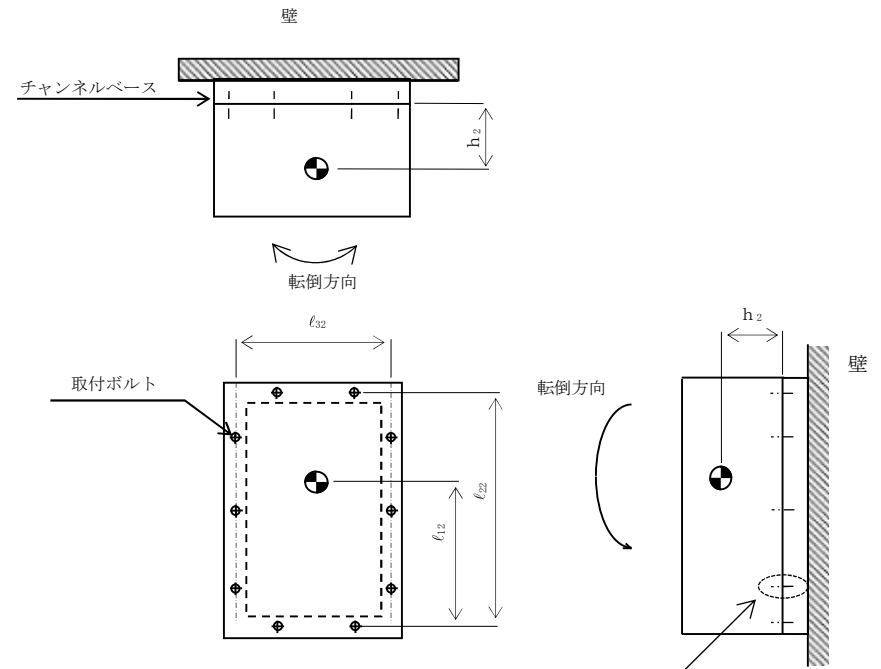
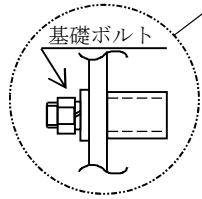
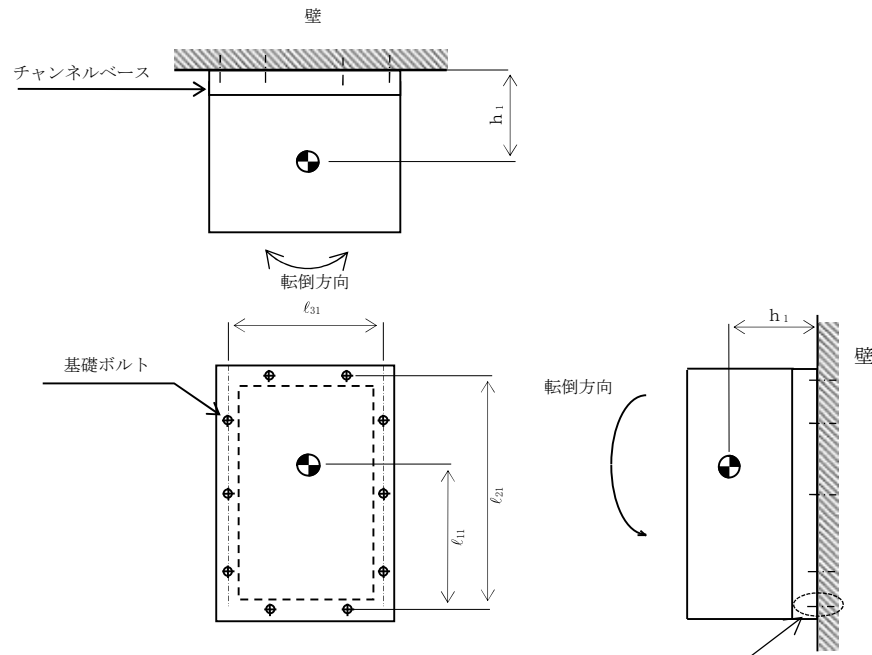
2.4.2 電気的機能の評価結果

($\times 9.8\text{m/s}^2$)

| | | 機能維持評価用加速度* | 機能確認済加速度 |
|--|------|-------------|----------|
| | 水平方向 | | |
| | 鉛直方向 | | |

注記*：基準地震動 S_s により定まる応答加速度とする。

機能維持評価用加速度 (1.0・ZPA) はすべて機能確認済加速度以下である。



添付資料-8 計器スタンションの耐震性についての
計算書作成の基本方針

目 次

| | |
|------------------------------|----|
| 1. 概要 | 1 |
| 2. 一般事項 | 1 |
| 2.1 評価方針 | 1 |
| 2.2 適用規格・基準等 | 2 |
| 2.3 記号の説明 | 3 |
| 2.4 計算精度と数値の丸め方 | 4 |
| 3. 評価部位 | 5 |
| 4. 固有周期 | 5 |
| 5. 構造強度評価 | 5 |
| 5.1 構造強度評価方法 | 5 |
| 5.2 設計用地震力 | 7 |
| 5.3 計算方法 | 7 |
| 5.4 応力の評価 | 13 |
| 6. 機能維持評価 | 14 |
| 6.1 電氣的機能維持評価方法 | 14 |
| 7. 耐震計算書のフォーマット | 14 |
| 7.1 直立形計器スタンションの耐震計算書のフォーマット | 14 |
| 7.2 壁掛形計器スタンションの耐震計算書のフォーマット | 14 |

1. 概要

本資料は、V-2-1-1「耐震設計の基本方針」に基づき、耐震性に関する説明書が求められている計器スタンション（耐震重要度分類Sクラス又はS_s機能維持の計算を行うもの）が、十分な耐震性を有していることを確認するための耐震計算の方法について記載したものである。

解析の方針及び減衰定数については、V-2-1-6「地震応答解析の基本方針」に従うものとする。

ただし、本基本方針が適用できない計器スタンションにあつては、個別耐震計算書にその耐震計算方法を含めて記載する。

2. 一般事項

2.1 評価方針

計器スタンションの応力評価は、V-2-1-9「機能維持の基本方針」にて設定した荷重及び荷重の組合せ並びに許容限界に基づき、「3. 評価部位」にて設定する箇所において、「4. 固有周期」で算出した固有周期に基づく設計用地震力による応力等が許容限界内に収まることを、「5. 構造強度評価」にて示す方法にて確認することで実施する。また、計器スタンションの機能維持評価は、V-2-1-9「機能維持の基本方針」にて設定した電氣的機能維持の方針に基づき、地震時の応答加速度が電氣的機能確認済加速度以下であることを、「6. 機能維持評価」にて示す方法にて確認することで実施する。確認結果を「7. 耐震計算書のフォーマット」に示す。

計器スタンションの耐震評価フローを図2-1に示す。

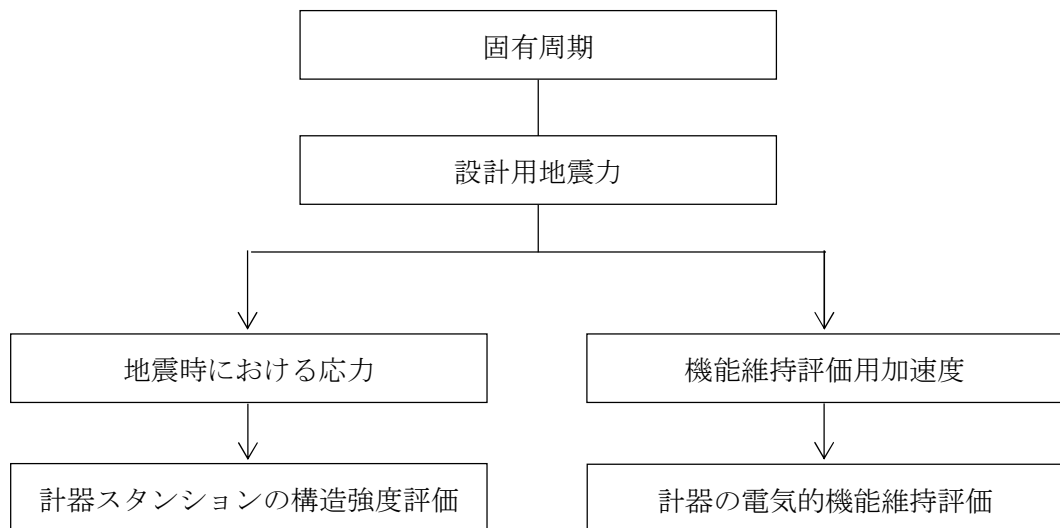


図2-1 計器スタンションの耐震評価フロー

2.2 適用規格・基準等

本評価において適用する規格・基準等を以下に示す。

- ・原子力発電所耐震設計技術指針 重要度分類・許容応力編 J E A G 4 6 0 1 ・補-1984
((社) 日本電気協会)
- ・原子力発電所耐震設計技術指針 J E A G 4 6 0 1 -1987 ((社) 日本電気協会)
- ・原子力発電所耐震設計技術指針 J E A G 4 6 0 1 -1991 追補版 ((社) 日本電気協会)
- ・発電用原子力設備規格 設計・建設規格 ((社) 日本機械学会, 2005/2007) (以下「設計・建設規格」という。)

2.3 記号の説明

| 記号 | 記号の説明 | 単位 |
|----------------------|--|------------------|
| A _b | ボルトの軸断面積 | mm ² |
| C _H | 水平方向設計震度 | — |
| C _V | 鉛直方向設計震度 | — |
| d | ボルトの呼び径 | mm |
| F | 設計・建設規格 SSB-3121.1(1) に定める値 | MPa |
| F* | 設計・建設規格 SSB-3133 に定める値 | MPa |
| F _b | ボルトに作用する引張力 (1本当たり) | N |
| F _{b1} | 鉛直方向地震及び壁掛盤取付面に対し左右方向の水平方向地震によりボルトに作用する引張力 (1本当たり) (壁掛形) | N |
| F _{b2} | 鉛直方向地震及び壁掛盤取付面に対し前後方向の水平方向地震によりボルトに作用する引張力 (1本当たり) (壁掛形) | N |
| f _{sb} | せん断力のみを受けるボルトの許容せん断応力 | MPa |
| f _{to} | 引張力のみを受けるボルトの許容引張応力 | MPa |
| f _{ts} | 引張力とせん断力を同時に受けるボルトの許容引張応力 | MPa |
| g | 重力加速度 (=9.80665) | m/s ² |
| h ₁ | 取付面から重心までの距離 | mm |
| h ₂ | 取付面から重心までの距離 (壁掛形) | mm |
| l ₁ | 重心とボルト間の水平方向距離* | mm |
| l ₂ | 重心とボルト間の水平方向距離* | mm |
| l ₃ | 重心と下側ボルト間の距離 (壁掛形) | mm |
| l _a | 側面 (左右) ボルト間の距離 (壁掛形) | mm |
| l _b | 上下ボルト間の距離 (壁掛形) | mm |
| m | 計器スタンションの質量 | kg |
| n | ボルトの本数 | — |
| n _f | 評価上引張力を受けるとして期待するボルトの本数 | — |
| n _{fV} | 評価上引張力を受けるとして期待するボルトの本数 (鉛直方向) (壁掛形) | — |
| n _{fH} | 評価上引張力を受けるとして期待するボルトの本数 (水平方向) (壁掛形) | — |
| Q _b | ボルトに作用するせん断力 | N |
| Q _{b1} | 水平方向地震によりボルトに作用するせん断力 (壁掛形) | N |
| Q _{b2} | 鉛直方向地震によりボルトに作用するせん断力 (壁掛形) | N |
| S _u | 設計・建設規格 付録材料図表 Part5 表9に定める値 | MPa |
| S _y | 設計・建設規格 付録材料図表 Part5 表8に定める値 | MPa |
| S _y (R T) | 設計・建設規格 付録材料図表 Part5 表8に定める材料の40℃における値 | MPa |
| π | 円周率 | — |
| σ _b | ボルトに生じる引張応力 | MPa |
| τ _b | ボルトに生じるせん断応力 | MPa |

注記* : $l_1 \leq l_2$

2.4 計算精度と数値の丸め方

精度は、有効数字6桁以上を確保する。

表示する数値の丸め方は表2-1に示すとおりである。

表2-1 表示する数値の丸め方

| 数値の種類 | 単位 | 処理桁 | 処理方法 | 表示桁 |
|--------------------|-----------------|----------|------|----------------------|
| 固有周期 | s | 小数点以下第4位 | 四捨五入 | 小数点以下第3位 |
| 震度 | — | 小数点以下第3位 | 切上げ | 小数点以下第2位 |
| 温度 | ℃ | — | — | 整数位 |
| 質量 | kg | — | — | 整数位 |
| 長さ | mm | — | — | 整数位 ^{*1} |
| 面積 | mm ² | 有効数字5桁目 | 四捨五入 | 有効数字4桁 ^{*2} |
| 力 | N | 有効数字5桁目 | 四捨五入 | 有効数字4桁 ^{*2} |
| 算出応力 | MPa | 小数点以下第1位 | 切上げ | 整数位 |
| 許容応力 ^{*3} | MPa | 小数点以下第1位 | 切捨て | 整数位 |

注記*1：設計上定める値が小数点以下第1位の場合は、小数点以下第1位表示とする。

*2：絶対値が1000以上のときは、べき数表示とする。

*3：設計・建設規格 付録材料図表に記載された温度の間における引張強さ及び降伏点は、比例法により補間した値の小数点以下第1位を切り捨て、整数位までの値とする。

3. 評価部位

計器スタンションの耐震評価は「5.1 構造強度評価方法」に示す条件に基づき、耐震評価上厳しくなる基礎ボルトについて評価を実施する。

4. 固有周期

計器スタンションの固有周期は、振動試験（加振試験又は自由振動試験）にて求める。なお、振動試験により固有周期が求められていない計器スタンションについては、構造が同様な振動特性を持つ計器スタンションに対する振動試験より算定された固有周期を使用する。

5. 構造強度評価

5.1 構造強度評価方法

- (1) 計器スタンションの質量は重心に集中しているものとする。
- (2) 地震力は計器スタンションに対して、水平方向及び鉛直方向から作用するものとする。
- (3) 計器スタンションは基礎ボルトで床面及び壁面に固定されており、固定端とする。
- (4) 転倒方向*は、図 5-1 概要図（直立形）における正面方向及び側面方向並びに図 5-2 概要図（壁掛形）における正面方向及び側面方向について検討し、計算書には計算結果の厳しい方（許容値／発生値の小さい方をいう。）を記載する。
- (5) 計器スタンションの重心位置については、転倒方向を考慮して、計算条件が厳しくなる位置に重心位置を設定して耐震性の計算を行うものとする。
- (6) 耐震計算に用いる寸法は、公称値を使用する。

注記*：計器スタンションの転倒方向は、計器スタンションを正面より見て左右に転倒する場合を「正面方向転倒」、前方または後方に転倒する場合を「側面方向転倒」という。

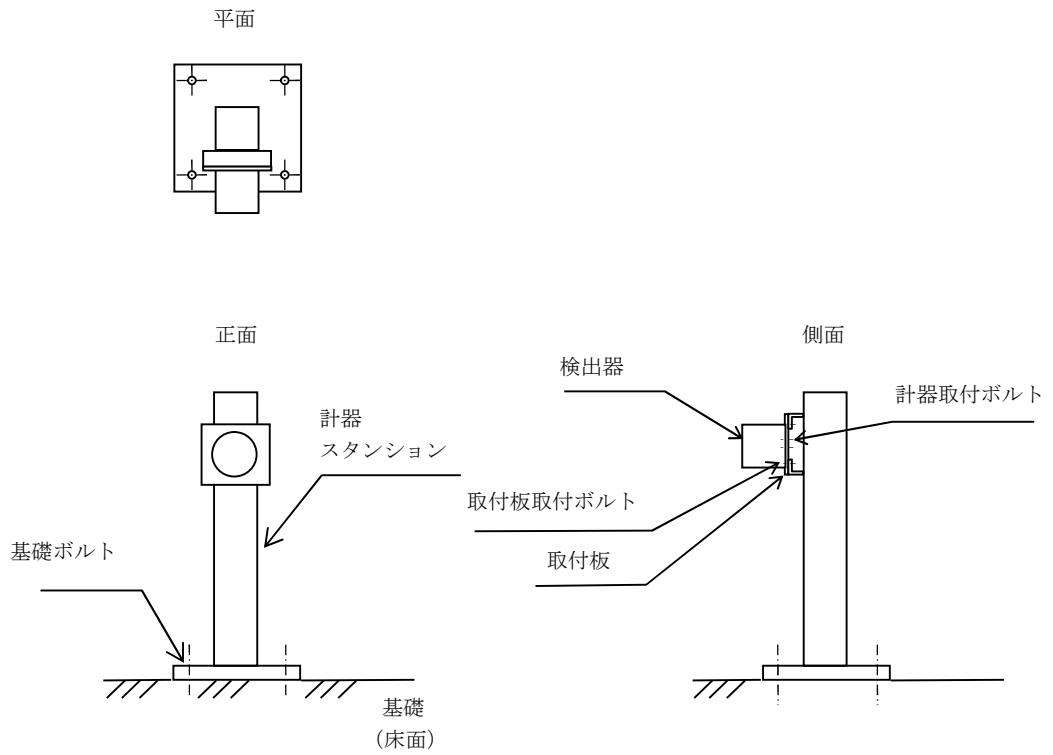


図 5-1 概要図 (直立形)

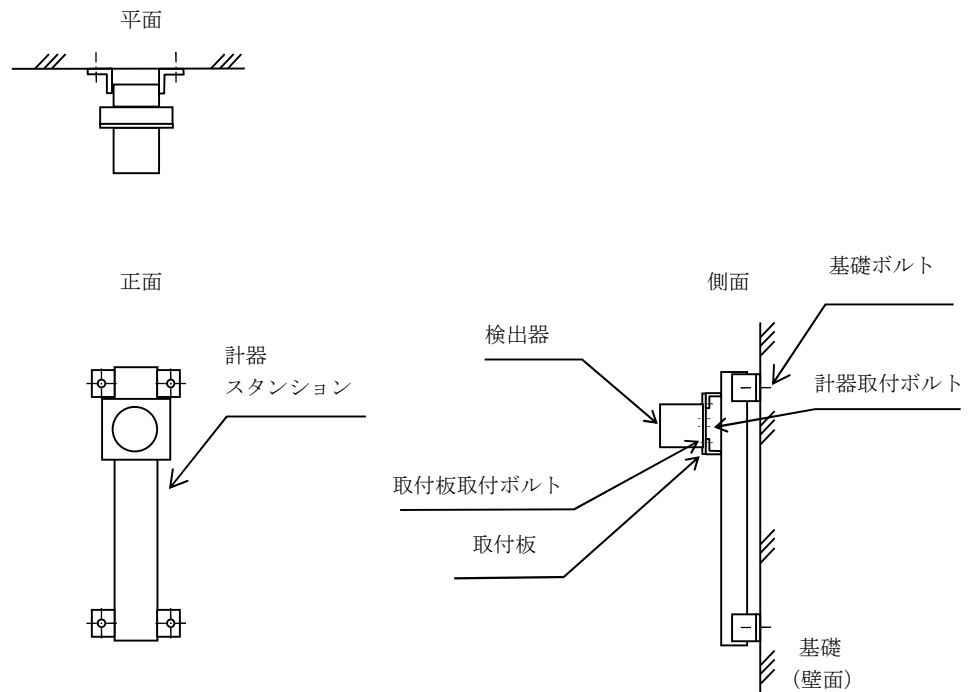


図 5-2 概要図 (壁掛形)

5.2 設計用地震力

「弾性設計用地震動 S_d 又は静的震度」及び「基準地震動 S_s 」による地震力は、V-2-1-7「設計用床応答曲線の作成方針」に基づき設定する。なお、壁掛形の計器スタンションの設計用地震力については、設置床上下階のいずれか大きい方を用いる。

5.3 計算方法

5.3.1 応力の計算方法

5.3.1.1 ボルトの計算方法

ボルトの応力は、地震による震度により作用するモーメントによって生じる引張力とせん断力について計算する。

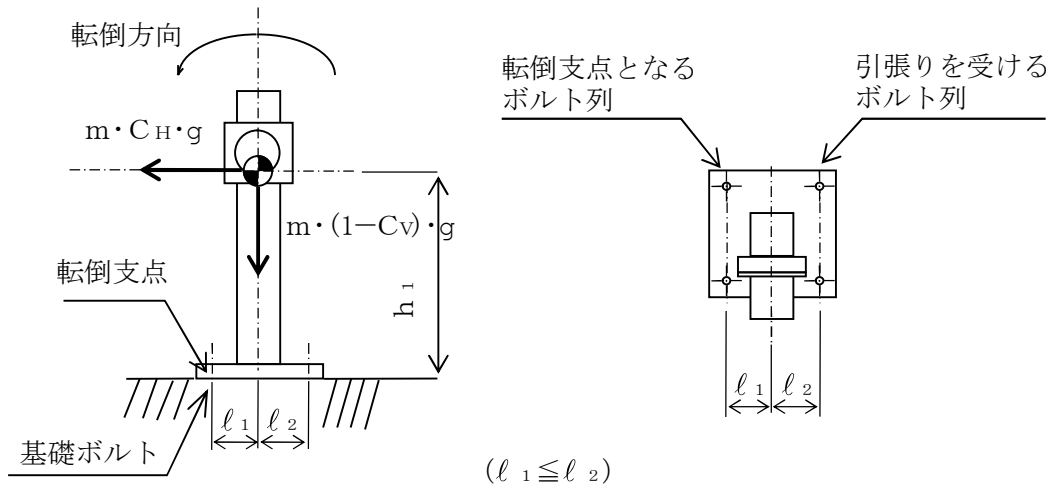


図5-3(1) 計算モデル

(直立形 正面方向転倒-1 ($1 - C_v \geq 0$)の場合)

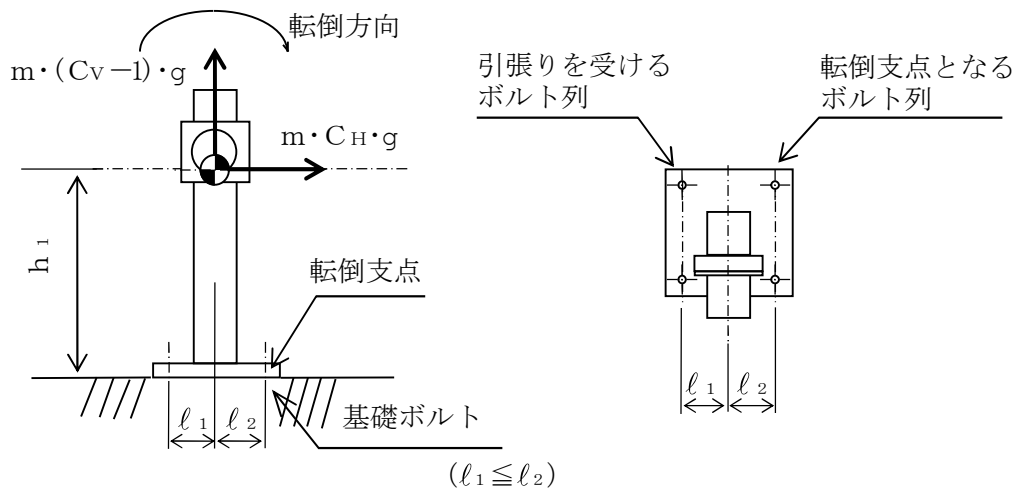


図5-3(2) 計算モデル

(直立形 正面方向転倒-2 ($1 - C_v < 0$)の場合)

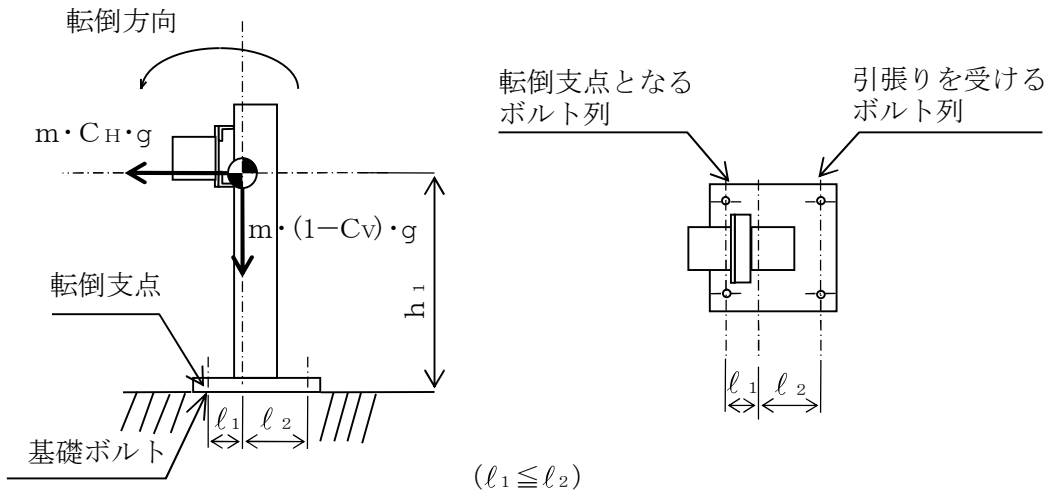


図5-4(1) 計算モデル

(直立形 側面方向転倒-1 (1 - Cv) ≥ 0の場合)

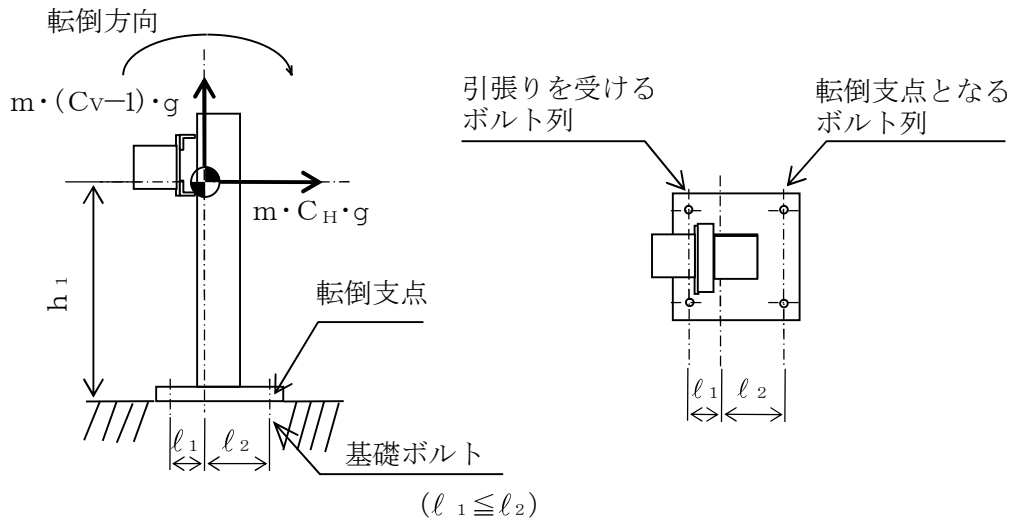


図5-4(2) 計算モデル

(直立形 側面方向転倒-1 (1 - Cv) < 0の場合)

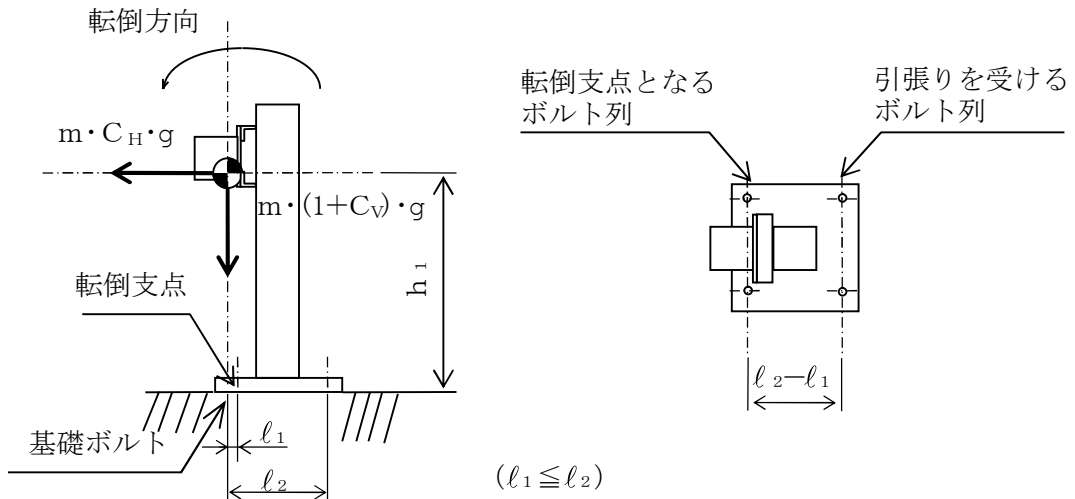


図5-4(3) 計算モデル

(直立形 側面方向転倒-3 重心位置が両端のボルトの間でない場合で
 $(l_2 + l_1) / (l_2 - l_1) \geq C_V$ の場合)

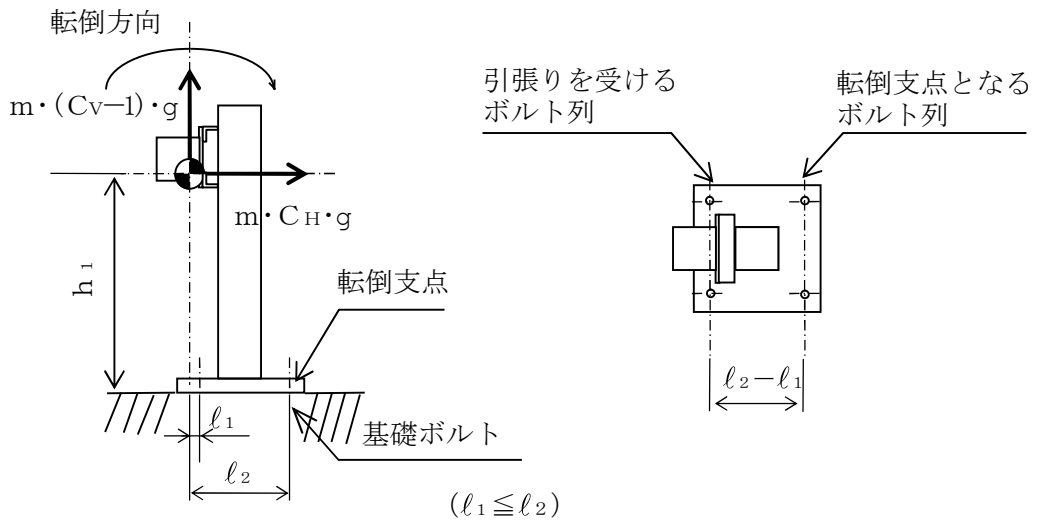


図5-4(4) 計算モデル

(直立形 側面方向転倒-4 重心位置が両端のボルトの間でない場合で
 $(l_2 + l_1) / (l_2 - l_1) < C_V$ の場合)

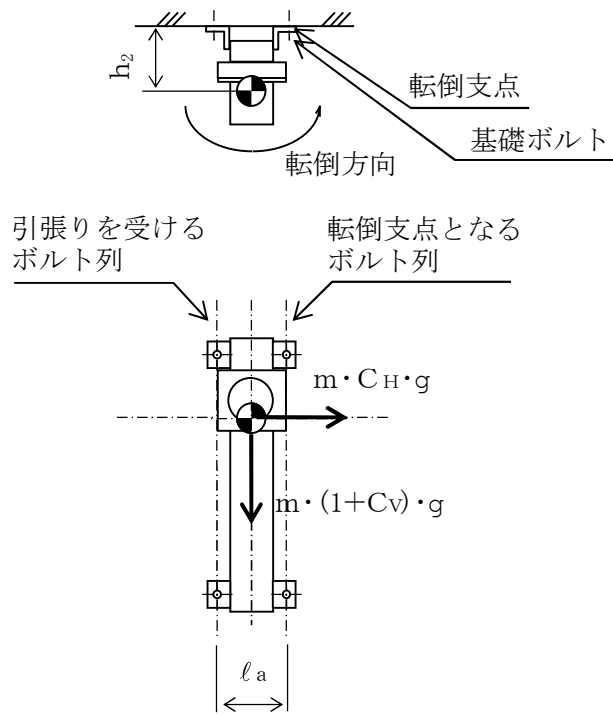


図5-5(1) 計算モデル
(壁掛形 正面方向転倒の場合)

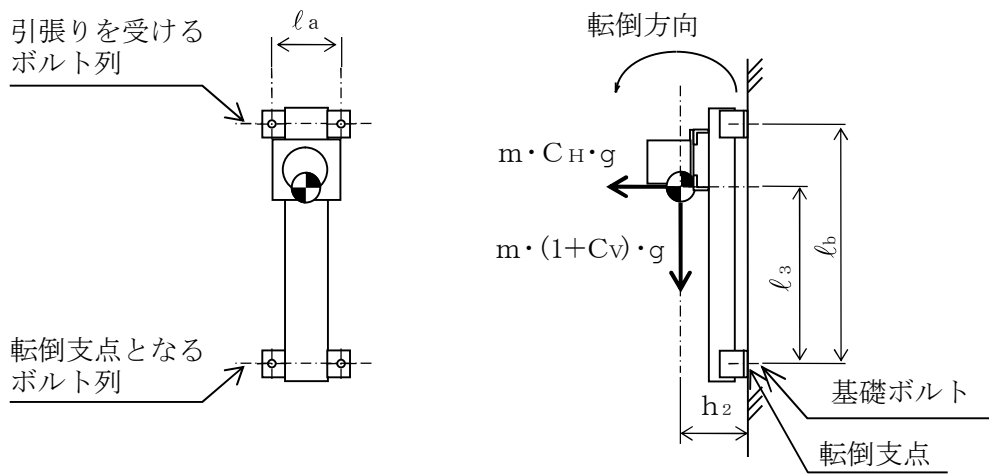


図5-5(2) 計算モデル
(壁掛形 側面方向転倒の場合)

(1) 引張応力

ボルトに対する引張力は、最も厳しい条件として、図5-3、図5-4及び図5-5で最外列のボルトを支点とする転倒を考え、これを片側の最外列のボルトで受けるものとして計算する。

引張力

計算モデル図5-3(1)及び5-4(1)の場合の引張力

$$F_b = \frac{m \cdot g \cdot C_H \cdot h_1 - m \cdot g \cdot (1 - C_V) \cdot l_1}{n_f \cdot (l_1 + l_2)} \dots\dots\dots (5.3.1.1.1)$$

計算モデル図5-3(2)及び5-4(2)の場合の引張力

$$F_b = \frac{m \cdot g \cdot C_H \cdot h_1 - m \cdot g \cdot (1 - C_V) \cdot l_2}{n_f \cdot (l_1 + l_2)} \dots\dots\dots (5.3.1.1.2)$$

計算モデル図5-4(3)の場合の引張力

$$F_b = \frac{m \cdot g \cdot C_H \cdot h_1 + m \cdot g \cdot (1 + C_V) \cdot l_1}{n_f \cdot (l_2 - l_1)} \dots\dots\dots (5.3.1.1.3)$$

計算モデル図5-4(4)の場合の引張力

$$F_b = \frac{m \cdot g \cdot C_H \cdot h_1 - m \cdot g \cdot (1 - C_V) \cdot l_2}{n_f \cdot (l_2 - l_1)} \dots\dots\dots (5.3.1.1.4)$$

計算モデル図5-5(1)の場合の引張力

$$F_{b1} = m \cdot g \cdot \left(\frac{C_H \cdot h_2}{n_{fH} \cdot l_a} + \frac{(1 + C_V) \cdot h_2}{n_{fV} \cdot l_b} \right) \dots\dots\dots (5.3.1.1.5)$$

計算モデル図5-5(2)の場合の引張力

$$F_{b2} = m \cdot g \cdot \left(\frac{C_H \cdot l_3 + (1 + C_V) \cdot h_2}{n_{fV} \cdot l_b} \right) \dots\dots\dots (5.3.1.1.6)$$

$$F_b = \text{Max} (F_{b1}, F_{b2}) \dots\dots\dots (5.3.1.1.7)$$

引張応力

$$\sigma_b = \frac{F_b}{A_b} \dots\dots\dots (5.3.1.1.8)$$

ここで、ボルトの軸断面積 A_b は次式により求める。

$$A_b = \frac{\pi}{4} \cdot d^2 \dots\dots\dots (5.3.1.1.9)$$

ただし、 F_b が負のときボルトには引張力が生じないので、引張応力の計算は行わない。

(2) せん断応力

ボルトに対するせん断力は、ボルト全本数で受けるものとして計算する。

せん断力

a. 直立形の場合

$$Q_b = m \cdot g \cdot C_H \dots\dots\dots (5.3.1.1.10)$$

b. 壁掛形の場合

$$Q_{b1} = m \cdot g \cdot C_H \dots\dots\dots (5.3.1.1.11)$$

$$Q_{b2} = m \cdot g \cdot (1 + C_V) \dots\dots\dots (5.3.1.1.12)$$

$$Q_b = \sqrt{(Q_{b1})^2 + (Q_{b2})^2} \dots\dots\dots (5.3.1.1.13)$$

せん断応力

$$\tau_b = \frac{Q_b}{n \cdot A_b} \dots\dots\dots (5.3.1.1.14)$$

5.4 応力の評価

5.4.1 ボルトの応力評価

5.3.1.1項で求めたボルトの引張応力 σ_b は次式より求めた許容引張応力 f_{ts} 以下であること。ただし、 f_{to} は下表による。

$$f_{ts} = \text{Min}[1.4 \cdot f_{to} - 1.6 \cdot \tau_b, f_{to}] \cdots \cdots (5.4.1.1)$$

せん断応力 τ_b は、せん断力のみを受けるボルトの許容せん断応力 f_{sb} 以下であること。ただし、 f_{sb} は下表による。

| | 弾性設計用地震動 S_d 又は静的震度による 荷重との組合せの場合 | 基準地震動 S_s による 荷重との組合せの場合 |
|---------------------|---|--|
| 許容引張応力 f_{to} | $\frac{F}{2} \cdot 1.5$ | $\frac{F^*}{2} \cdot 1.5$ |
| 許容せん断応力 f_{sb} | $\frac{F}{1.5 \cdot \sqrt{3}} \cdot 1.5$ | $\frac{F^*}{1.5 \cdot \sqrt{3}} \cdot 1.5$ |

6. 機能維持評価

6.1 電氣的機能維持評価方法

機能維持評価用加速度と機能確認済加速度との比較により，地震時又は地震後の電氣的機能維持を評価する。

機能維持評価用加速度は，V-2-1-7「設計用床応答曲線の作成方針」に基づき，基準地震動 S_s により定まる応答加速度を設定する。

機能確認済加速度は，V-2-1-9「機能維持の基本方針」に基づき加振試験により確認した加速度を用いることとし，個別計算書にその旨を記載する。

7. 耐震計算書のフォーマット

7.1 直立形計器スタンションの耐震計算書のフォーマット

直立形計器スタンションの耐震計算書のフォーマットは，以下のとおりである。

[設計基準対象施設及び重大事故等対処設備の場合]

フォーマットⅠ 設計基準対象施設としての評価結果

フォーマットⅡ 重大事故等対処設備としての評価結果

[重大事故等対処設備単独の場合]

フォーマットⅡ 重大事故等対処設備としての評価結果*

7.2 壁掛形計器スタンションの耐震計算書のフォーマット

壁掛形計器スタンションの耐震計算書のフォーマットは，以下のとおりである。

[設計基準対象施設及び重大事故等対処設備の場合]

フォーマットⅢ 設計基準対象施設としての評価結果

フォーマットⅣ 重大事故等対処設備としての評価結果

[重大事故等対処設備単独の場合]

フォーマットⅣ 重大事故等対処設備としての評価結果*

注記*：重大事故等対処設備単独の場合は，設計基準対象施設及び重大事故等対処設備に示すフォーマットⅡ及びⅣを使用するものとする。ただし，評価結果表に記載の章番を「2.」から「1.」とする。

【フォーマット I 直立形計器スタンションの設計基準対象施設としての評価結果】

【〇〇〇〇の耐震性についての計算結果】

1. 設計基準対象施設

1.1 設計条件

| 機器名称 | 耐震重要度分類 | 据付場所及び床面高さ (m) | 固有周期 (s) | | 弾性設計用地震動 S _d 又は静的震度 | | 基準地震動 S _s | | 周囲環境温度 (℃) |
|------|---------|---------------------|----------|------|--------------------------------|------------------|----------------------|------------------|---------------|
| | | | 水平方向 | 鉛直方向 | 水平方向 設計震度 | 鉛直方向 設計震度 | 水平方向 設計震度 | 鉛直方向 設計震度 | |
| | | 建屋 T. M. S. L. * | | | C _H = | C _V = | C _H = | C _V = | |

注記* : 基準床レベルを示す。

1.2 機器要目

| 部材 | m (kg) | h ₁ (mm) | d (mm) | A _b (mm ²) | n | S _y (MPa) | S _u (MPa) |
|-------|-----------|------------------------|-----------|--------------------------------------|---|-------------------------|-------------------------|
| 基礎ボルト | | | (M) | | | | |

| 部材 | ℓ ₁ * (mm) | ℓ ₂ * (mm) | n _f * | F (MPa) | F* (MPa) | 転倒方向 | |
|-------|--------------------------|--------------------------|------------------|------------|-------------|-----------------------------------|----------------------|
| | | | | | | 弾性設計用地震動 S _d 又は静的震度 | 基準地震動 S _s |
| 基礎ボルト | | | | | | | |

注記* : 各ボルトの機器要目における上段は正面方向転倒に対する評価時の要目を示し、
下段は側面方向転倒に対する評価時の要目を示す。

1.3 計算数値

1.3.1 ボルトに作用する力

(単位 : N)

| 部材 | F _b | | Q _b | |
|-------|-----------------------------------|----------------------|-----------------------------------|----------------------|
| | 弾性設計用地震動 S _d 又は静的震度 | 基準地震動 S _s | 弾性設計用地震動 S _d 又は静的震度 | 基準地震動 S _s |
| 基礎ボルト | | | | |

1.4 結論

1.4.1 ボルトの応力

(単位：MPa)

| 部材 | 材料 | 応力 | 弾性設計用地震動 S _d 又は静的震度 | | 基準地震動 S _s | |
|-------|----|-----|--------------------------------|--------------|----------------------|--------------|
| | | | 算出応力 | 許容応力 | 算出応力 | 許容応力 |
| 基礎ボルト | | 引張り | $\sigma_b =$ | $f_{ts} = *$ | $\sigma_b =$ | $f_{ts} = *$ |
| | | せん断 | $\tau_b =$ | $f_{sb} =$ | $\tau_b =$ | $f_{sb} =$ |

すべて許容応力以下である。

注記*： $f_{ts} = \text{Min}[1.4 \cdot f_{to} - 1.6 \cdot \tau_b, f_{to}]$

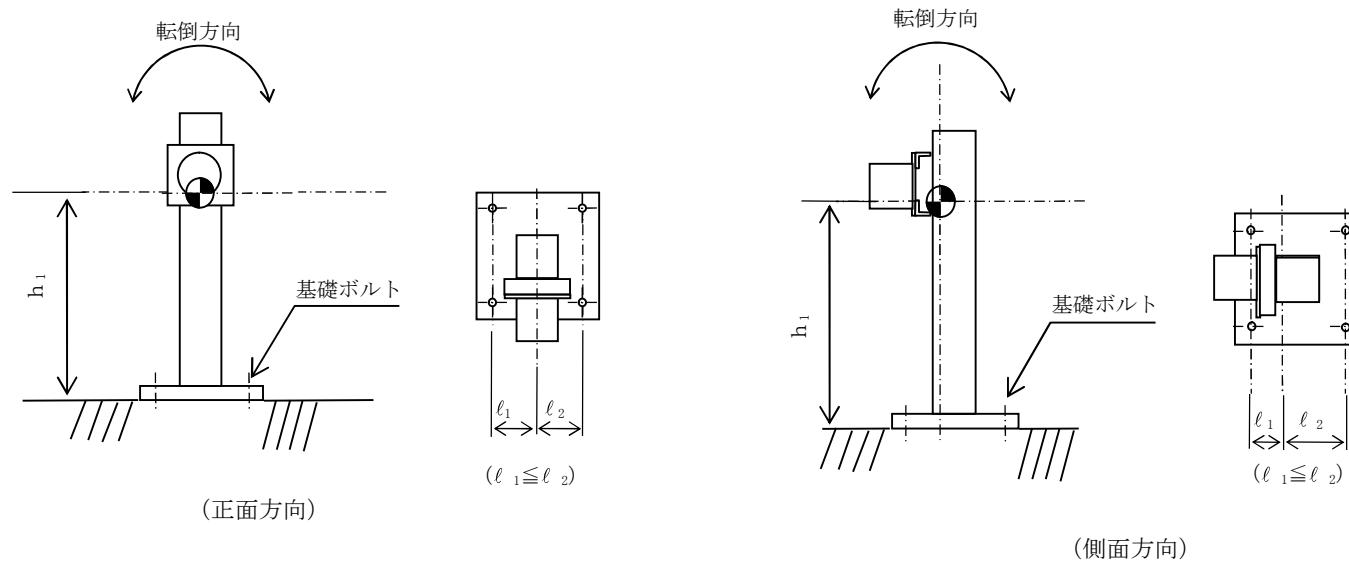
1.4.2 電気的機能の評価結果

($\times 9.8\text{m/s}^2$)

| | | 機能維持評価用加速度* | 機能確認済加速度 |
|--|------|-------------|----------|
| | 水平方向 | | |
| | 鉛直方向 | | |

注記*：基準地震動 S_s により定まる応答加速度とする。

機能維持評価用加速度 (1.0・ZPA) はすべて機能確認済加速度以下である。



【重大事故等対処設備単独の場合】
本フォーマットを使用する。
ただし、章番を1.とする。

【フォーマットⅡ 直立形計器スタンジョンの重大事故等対処設備としての評価結果】

2. 重大事故等対処設備

2.1 設計条件

| 機器名称 | 設備分類 | 据付場所及び床面高さ (m) | 固有周期(s) | | 弾性設計用地震動 S _d 又は静的震度 | | 基準地震動 S _s | | 周囲環境温度 (℃) |
|------|------|---------------------|---------|------|--------------------------------|--------------|----------------------|------------------|---------------|
| | | | 水平方向 | 鉛直方向 | 水平方向 設計震度 | 鉛直方向 設計震度 | 水平方向 設計震度 | 鉛直方向 設計震度 | |
| | | 建屋 T. M. S. L. * | | | — | — | C _H = | C _V = | |

注記*：基準床レベルを示す。

2.2 機器要目

| 部材 | m (kg) | h ₁ (mm) | d (mm) | A _b (mm ²) | n | S _y (MPa) | S _u (MPa) |
|-------|-----------|------------------------|-----------|--------------------------------------|---|-------------------------|-------------------------|
| 基礎ボルト | | | (M) | | | | |

| 部材 | φ ₁ * (mm) | φ ₂ * (mm) | n _f * | F (MPa) | F* (MPa) | 転倒方向 | |
|-------|--------------------------|--------------------------|------------------|------------|-------------|-----------------------------------|-------------------------|
| | | | | | | 弾性設計用地震動 S _d 又は静的震度 | 基準地震動 S _s |
| 基礎ボルト | | | | — | | — | |

注記*：各ボルトの機器要目における上段は正面方向転倒に対する評価時の要目を示し、
下段は側面方向転倒に対する評価時の要目を示す。

2.3 計算数値

2.3.1 ボルトに作用する力

(単位：N)

| 部材 | F _b | | Q _b | |
|-------|-----------------------------------|----------------------|-----------------------------------|----------------------|
| | 弾性設計用地震動 S _d 又は静的震度 | 基準地震動 S _s | 弾性設計用地震動 S _d 又は静的震度 | 基準地震動 S _s |
| 基礎ボルト | — | | — | |

2.4 結論

2.4.1 ボルトの応力

(単位：MPa)

| 部材 | 材料 | 応力 | 弾性設計用地震動 S _d 又は静的震度 | | 基準地震動 S _s | |
|-------|----|-----|--------------------------------|------|----------------------|--------------|
| | | | 算出応力 | 許容応力 | 算出応力 | 許容応力 |
| 基礎ボルト | | 引張り | — | — | $\sigma_b =$ | $f_{ts} = *$ |
| | | せん断 | — | — | $\tau_b =$ | $f_{sb} =$ |

すべて許容応力以下である。

注記*： $f_{ts} = \text{Min}[1.4 \cdot f_{to} - 1.6 \cdot \tau_b, f_{to}]$

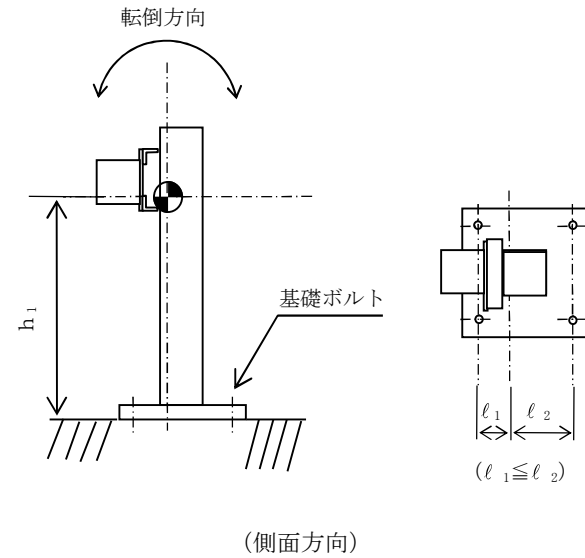
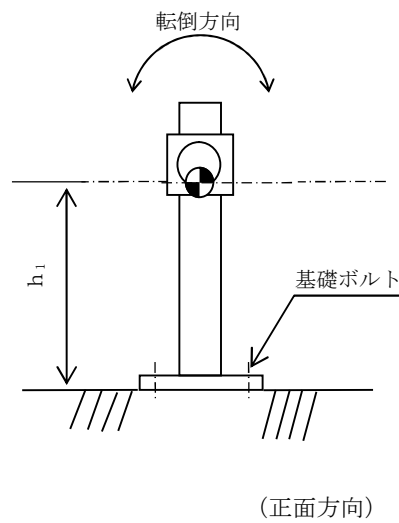
2.4.2 電気的機能の評価結果

($\times 9.8\text{m/s}^2$)

| | | 機能維持評価用加速度* | 機能確認済加速度 |
|--|------|-------------|----------|
| | 水平方向 | | |
| | 鉛直方向 | | |

注記*：基準地震動 S_s により定まる応答加速度とする。

機能維持評価用加速度 (1.0・ZPA) はすべて機能確認済加速度以下である。



【フォーマットⅢ 壁掛形計器スタンションの設計基準対象施設としての評価結果】

【〇〇〇〇の耐震性についての計算結果】

1. 設計基準対象施設

1.1 設計条件

| 機器名称 | 耐震重要度分類 | 据付場所及び床面高さ (m) | 固有周期(s) | | 弾性設計用地震動 S _d 又は静的震度 | | 基準地震動 S _s | | 周囲環境温度 (℃) |
|------|---------|--------------------------------------|---------|------|--------------------------------|------------------|----------------------|------------------|---------------|
| | | | 水平方向 | 鉛直方向 | 水平方向 設計震度 | 鉛直方向 設計震度 | 水平方向 設計震度 | 鉛直方向 設計震度 | |
| | | 建屋 T. M. S. L. (T. M. S. L. *) | | | C _H = | C _V = | C _H = | C _V = | |

注記*：基準床レベルを示す。

1.2 機器要目

| 部材 | m (kg) | h ₂ (mm) | d (mm) | A _b (mm ²) | n | S _y (MPa) | S _u (MPa) |
|-------|-----------|------------------------|-----------|--------------------------------------|---|-------------------------|-------------------------|
| 基礎ボルト | | | (M) | | | | |

| 部材 | φ ₂₃ * (mm) | φ _a * (mm) | φ _b * (mm) | n _{fV} * | n _{fH} * | F (MPa) | F* (MPa) | 転倒方向 | |
|-------|---------------------------|--------------------------|--------------------------|-------------------|-------------------|------------|-------------|-----------------------------------|----------------------|
| | | | | | | | | 弾性設計用地震動 S _d 又は静的震度 | 基準地震動 S _s |
| 基礎ボルト | | | | | | | | | |

注記*：各ボルトの機器要目における上段は正面方向転倒に対する評価時の要目を示し、
下段は側面方向転倒に対する評価時の要目を示す。

1.3 計算数値

1.3.1 ボルトに作用する力

(単位：N)

| 部材 | F _b | | Q _b | |
|-------|-----------------------------------|----------------------|-----------------------------------|----------------------|
| | 弾性設計用地震動 S _d 又は静的震度 | 基準地震動 S _s | 弾性設計用地震動 S _d 又は静的震度 | 基準地震動 S _s |
| 基礎ボルト | | | | |

1.4 結論

1.4.1 ボルトの応力

(単位：MPa)

| 部材 | 材料 | 応力 | 弾性設計用地震動 S _d 又は静的震度 | | 基準地震動 S _s | |
|-------|----|-----|--------------------------------|--------------|----------------------|--------------|
| | | | 算出応力 | 許容応力 | 算出応力 | 許容応力 |
| 基礎ボルト | | 引張り | $\sigma_b =$ | $f_{ts} = *$ | $\sigma_b =$ | $f_{ts} = *$ |
| | | せん断 | $\tau_b =$ | $f_{sb} =$ | $\tau_b =$ | $f_{sb} =$ |

すべて許容応力以下である。

注記*： $f_{ts} = \text{Min}[1.4 \cdot f_{to} - 1.6 \cdot \tau_b, f_{to}]$

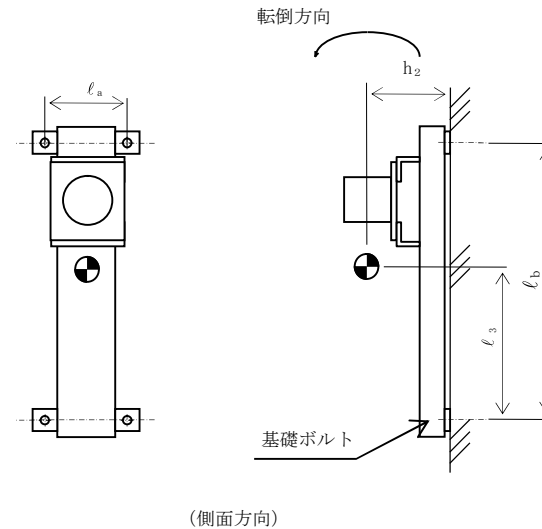
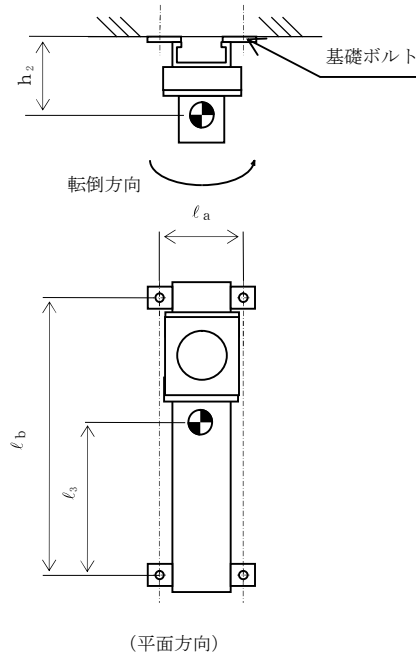
1.4.2 電氣的機能の評価結果

($\times 9.8\text{m/s}^2$)

| | | 機能維持評価用加速度* | 機能確認済加速度 |
|--|------|-------------|----------|
| | 水平方向 | | |
| | 鉛直方向 | | |

注記*：基準地震動 S_s により定まる応答加速度とする。

機能維持評価用加速度 (1.0・ZPA) はすべて機能確認済加速度以下である。



【重大事故等対処設備単独の場合】
本フォーマットを使用する。
ただし、章番を1.とする。

【フォーマットⅣ 壁掛形計器スタンションの重大事故等対処設備としての評価結果】

2. 重大事故等対処設備

2.1 設計条件

| 機器名称 | 設備分類 | 据付場所及び床面高さ (m) | 固有周期(s) | | 弾性設計用地震動 S _d 又は静的震度 | | 基準地震動 S _s | | 周囲環境温度 (°C) |
|------|------|--------------------------------------|---------|------|--------------------------------|--------------|----------------------|------------------|----------------|
| | | | 水平方向 | 鉛直方向 | 水平方向 設計震度 | 鉛直方向 設計震度 | 水平方向 設計震度 | 鉛直方向 設計震度 | |
| | | 建屋 T. M. S. L. (T. M. S. L. *) | | | — | — | C _H = | C _V = | |

注記*：基準床レベルを示す。

2.2 機器要目

| 部材 | m (kg) | h ₂ (mm) | d (mm) | A _b (mm ²) | n | S _y (MPa) | S _u (MPa) |
|-------|-----------|------------------------|-----------|--------------------------------------|---|-------------------------|-------------------------|
| 基礎ボルト | | | (M) | | | | |

| 部材 | ℓ ₃ * (mm) | ℓ _a * (mm) | ℓ _b * (mm) | n _{fV} * | n _{fH} * | F (MPa) | F* (MPa) | 転倒方向 | |
|-------|--------------------------|--------------------------|--------------------------|-------------------|-------------------|------------|-------------|-----------------------------------|-------------------------|
| | | | | | | | | 弾性設計用地震動 S _d 又は静的震度 | 基準地震動 S _s |
| 基礎ボルト | | | | | | — | | — | |

注記*：各ボルトの機器要目における上段は正面方向転倒に対する評価時の要目を示し、
下段は側面方向転倒に対する評価時の要目を示す。

2.3 計算数値

2.3.1 ボルトに作用する力

(単位：N)

| 部材 | F _b | | Q _b | |
|-------|-----------------------------------|----------------------|-----------------------------------|----------------------|
| | 弾性設計用地震動 S _d 又は静的震度 | 基準地震動 S _s | 弾性設計用地震動 S _d 又は静的震度 | 基準地震動 S _s |
| 基礎ボルト | — | | — | |

2.4 結論

2.4.1 ボルトの応力

(単位：MPa)

| 部材 | 材料 | 応力 | 弾性設計用地震動 S _d 又は静的震度 | | 基準地震動 S _s | |
|-------|----|-----|--------------------------------|------|----------------------|--------------|
| | | | 算出応力 | 許容応力 | 算出応力 | 許容応力 |
| 基礎ボルト | | 引張り | — | — | $\sigma_b =$ | $f_{ts} = *$ |
| | | せん断 | — | — | $\tau_b =$ | $f_{sb} =$ |

すべて許容応力以下である。

注記*： $f_{ts} = \text{Min}[1.4 \cdot f_{to} - 1.6 \cdot \tau_b, f_{to}]$

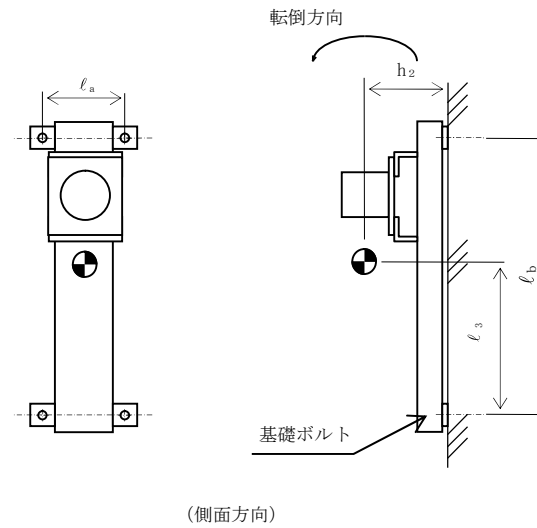
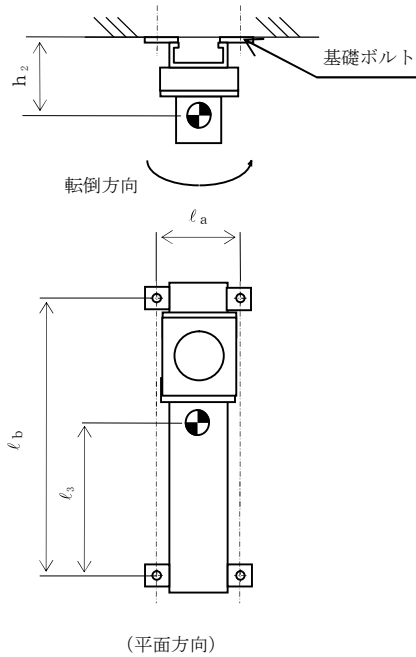
2.4.2 電気的機能の評価結果

($\times 9.8\text{m/s}^2$)

| | | 機能維持評価用加速度* | 機能確認済加速度 |
|--|------|-------------|----------|
| | 水平方向 | | |
| | 鉛直方向 | | |

注記*：基準地震動 S_s により定まる応答加速度とする。

機能維持評価用加速度 (1.0・ZPA) はすべて機能確認済加速度以下である。



添付資料-9 盤の耐震性についての計算書作成の基本方針

目 次

| | |
|-----------------------|----|
| 1. 概要 | 1 |
| 2. 一般事項 | 1 |
| 2.1 評価方針 | 1 |
| 2.2 規格・基準等 | 2 |
| 2.3 記号の説明 | 3 |
| 2.4 計算精度と数値の丸め方 | 4 |
| 3. 評価部位 | 5 |
| 4. 固有周期 | 5 |
| 5. 構造強度評価 | 5 |
| 5.1 構造強度評価方法 | 5 |
| 5.2 設計用地震力 | 7 |
| 5.3 計算方法 | 7 |
| 5.4 応力の評価 | 18 |
| 6. 機能維持評価 | 19 |
| 6.1 電氣的機能維持評価方法 | 19 |
| 7. 耐震計算書のフォーマット | 19 |
| 7.1 直立形盤の耐震計算書のフォーマット | 19 |
| 7.2 壁掛形盤の耐震計算書のフォーマット | 19 |

1. 概要

本資料は、V-2-1-1「耐震設計の基本方針」に基づき、耐震性に関する説明書が求められている盤（耐震重要度分類Sクラス又はS s 機能維持の計算を行うもの）が、十分な耐震性を有していることを確認するための耐震計算の方法について記載したものである。

解析の方針及び減衰定数については、V-2-1-6「地震応答解析の基本方針」に従うものとする。

ただし、本基本方針が適用できない盤にあつては、個別耐震計算書にその耐震計算方法を含めて記載する。

2. 一般事項

2.1 評価方針

盤の応力評価は、V-2-1-9「機能維持の基本方針」にて設定した荷重及び荷重の組合せ並びに許容限界に基づき、「3. 評価部位」にて設定する箇所において、「4. 固有周期」で算出した固有周期に基づく設計用地震力による応力等が許容限界内に収まることを、「5. 構造強度評価」にて示す方法にて確認することで実施する。また、盤の機能維持評価は、V-2-1-9「機能維持の基本方針」にて設定した電氣的機能維持の方針に基づき、地震時の応答加速度が電氣的機能確認済加速度以下であることを、「6. 機能維持評価」にて示す方法にて確認することで実施する。確認結果を「7. 耐震計算書のフォーマット」に示す。

盤の耐震評価フローを図2-1に示す。

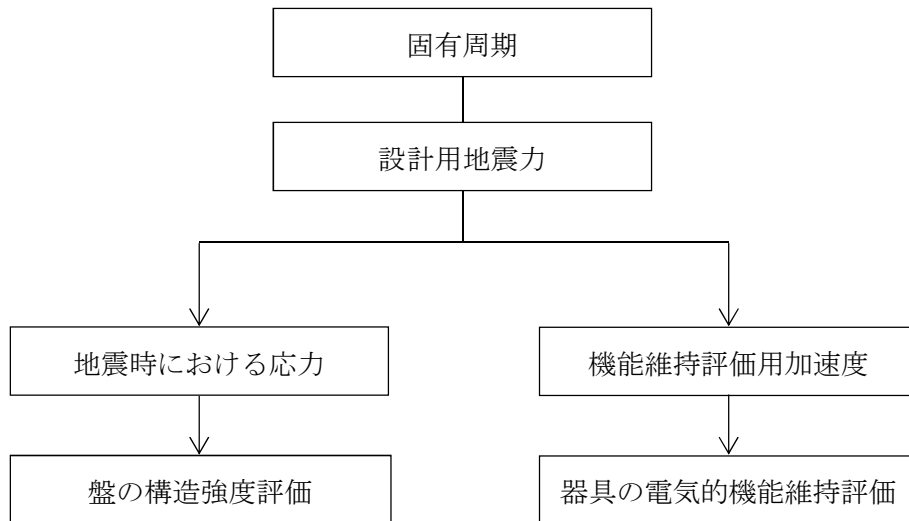


図2-1 盤の耐震評価フロー

2.2 規格・基準等

本評価において適用する規格・基準等を以下に示す。

- ・原子力発電所耐震設計技術指針 重要度分類・許容応力編 J E A G 4 6 0 1 ・補-1984
((社) 日本電気協会)
- ・原子力発電所耐震設計技術指針 J E A G 4 6 0 1 -1987 ((社) 日本電気協会)
- ・原子力発電所耐震設計技術指針 J E A G 4 6 0 1 -1991 追補版 ((社) 日本電気協会)
- ・発電用原子力設備規格 設計・建設規格 ((社) 日本機械学会, 2005/2007) (以下「設計・建設規格」という。)

2.3 記号の説明

| 記号 | 記号の説明 | 単位 |
|-----------------------------|---|------------------|
| A b i | ボルトの軸断面積* ¹ | mm ² |
| C _H | 水平方向設計震度 | — |
| C _V | 鉛直方向設計震度 | — |
| d i | ボルトの呼び径* ¹ | mm |
| F i | 設計・建設規格 SSB-3121.1(1)に定める値* ¹ | MPa |
| F i | 設計・建設規格 SSB-3133 に定める値* ¹ | MPa |
| F b i | ボルトに作用する引張力 (1本当たり) * ¹ | N |
| F b _{1i} | 鉛直方向地震及び壁掛盤取付面に対し左右方向の水平方向地震によりボルトに作用する引張力 (1本当たり) (壁掛形) * ¹ | N |
| F b _{2i} | 鉛直方向地震及び壁掛盤取付面に対し前後方向の水平方向地震によりボルトに作用する引張力 (1本当たり) (壁掛形) * ¹ | N |
| f _{s b i} | せん断力のみを受けるボルトの許容せん断応力* ¹ | MPa |
| f _{t o i} | 引張力のみを受けるボルトの許容引張応力* ¹ | MPa |
| f _{t s i} | 引張力とせん断力を同時に受けるボルトの許容引張応力* ¹ | MPa |
| g | 重力加速度 (=9.80665) | m/s ² |
| h i | 据付面又は取付面から重心までの距離* ² | mm |
| l _{1i} | 重心とボルト間の水平方向距離 (直立形) * ^{1, *3} | mm |
| l _{1i} | 重心と下側ボルト間の鉛直方向距離 (壁掛形) * ¹ | mm |
| l _{2i} | 重心とボルト間の水平方向距離 (直立形) * ^{1, *3} | mm |
| l _{2i} | 上側ボルトと下側ボルト間の鉛直方向距離 (壁掛形) * ¹ | mm |
| l _{3i} | 左側ボルトと右側ボルト間の水平方向距離 (壁掛形) * ¹ | mm |
| m _i | 盤の質量* ² | kg |
| n _i | ボルトの本数* ¹ | — |
| n _{f i} | 評価上引張力を受けるとして期待するボルトの本数 (直立形) * ¹ | — |
| n _{f v i} | 評価上引張力を受けるとして期待するボルトの本数 (鉛直方向) (壁掛形) * ¹ | — |
| n _{f H i} | 評価上引張力を受けるとして期待するボルトの本数 (水平方向) (壁掛形) * ¹ | — |
| Q _{b i} | ボルトに作用するせん断力* ¹ | N |
| Q _{b_{1i}} | 水平方向地震によりボルトに作用するせん断力 (壁掛形) * ¹ | N |
| Q _{b_{2i}} | 鉛直方向地震によりボルトに作用するせん断力 (壁掛形) * ¹ | N |
| S _{u i} | 設計・建設規格 付録材料図表 Part5 表9に定める値* ¹ | MPa |
| S _{y i} | 設計・建設規格 付録材料図表 Part5 表8に定める値* ¹ | MPa |
| S _{y i} (R T) | 設計・建設規格 付録材料図表 Part5 表8に定める材料の40℃における値* ¹ | MPa |
| π | 円周率 | — |
| σ _{b i} | ボルトに生じる引張応力* ¹ | MPa |
| τ _{b i} | ボルトに生じるせん断応力* ¹ | MPa |

注記*1: A_{bi} , d_i , F_i , F_i^* , F_{bi} , F_{b1i} , F_{b2i} , f_{sbi} , f_{toi} , f_{tsi} , l_{1i} , l_{2i} , l_{3i} , n_i , n_{fi} , n_{fvi} , n_{fhi} , Q_{bi} , Q_{b1i} , Q_{b2i} , S_{ui} , S_{yi} , $S_{yi}(RT)$, σ_{bi} 及び τ_{bi} の添字*i*の意味は、以下のとおりとする。

$i = 1$: 基礎ボルト

$i = 2$: 取付ボルト

*2: h_i 及び m_i の添字*i*の意味は、以下のとおりとする。

$i = 1$: 据付面

$i = 2$: 取付面

*3: $l_{1i} \leq l_{2i}$

2.4 計算精度と数値の丸め方

精度は、有効数字6桁以上を確保する。

表示する数値の丸め方は表2-1に示すとおりである。

表2-1 表示する数値の丸め方

| 数値の種類 | 単位 | 処理桁 | 処理方法 | 表示桁 |
|--------|-----------------|----------|------|----------|
| 固有周期 | s | 小数点以下第4位 | 四捨五入 | 小数点以下第3位 |
| 震度 | — | 小数点以下第3位 | 切上げ | 小数点以下第2位 |
| 温度 | °C | — | — | 整数位 |
| 質量 | kg | — | — | 整数位 |
| 長さ | mm | — | — | 整数位*1 |
| 面積 | mm ² | 有効数字5桁目 | 四捨五入 | 有効数字4桁*2 |
| 力 | N | 有効数字5桁目 | 四捨五入 | 有効数字4桁*2 |
| 算出応力 | MPa | 小数点以下第1位 | 切上げ | 整数位 |
| 許容応力*3 | MPa | 小数点以下第1位 | 切捨て | 整数位 |

注記*1: 設計上定める値が小数点以下第1位の場合は、小数点以下第1位表示とする。

*2: 絶対値が1000以上のときは、べき数表示とする。

*3: 設計・建設規格 付録材料図表に記載された温度の中間における引張強さ及び降伏点は、比例法により補間した値の小数点以下第1位を切り捨て、整数位までの値とする。

3. 評価部位

盤の耐震評価は「5.1 構造強度評価方法」に示す条件に基づき、耐震評価上厳しくなる基礎ボルト及び取付ボルトについて評価を実施する。

4. 固有周期

盤の固有周期は、振動試験（加振試験又は自由振動試験）にて求める。なお、振動試験により固有周期が求められていない盤については、構造が同様な振動特性を持つ盤に対する振動試験より算定された固有周期を使用する。

5. 構造強度評価

5.1 構造強度評価方法

- (1) 盤の質量は重心に集中しているものとする。
- (2) 地震力は盤に対して、水平方向及び鉛直方向から作用するものとする。
- (3) 盤は取付ボルトでチャンネルベースに固定されており、固定端とする。
- (4) チャンネルベースは基礎ボルト又は埋込金物で基礎に固定されており、固定端とする。
- (5) 床面据付の盤の転倒方向は、図 5-1 概要図（直立形）における長辺方向及び短辺方向について検討し、計算書には計算結果の厳しい方（許容値／発生値の小さい方をいう。）を記載する。壁掛形の盤については、図 5-2 概要図（壁掛形）における正面方向及び側面方向* について検討し、計算書には計算結果の厳しい方を記載する。
- (6) 盤の重心位置については、転倒方向を考慮して、計算条件が厳しくなる位置に重心位置を設定して耐震性の計算を行うものとする。
- (7) 耐震計算に用いる寸法は、公称値を使用する。

注記*：壁掛形の計装ラックの転倒方向は、計装ラックを正面より見て左右に転倒する場合を「正面方向転倒」、前方に転倒する場合を「側面方向転倒」という。

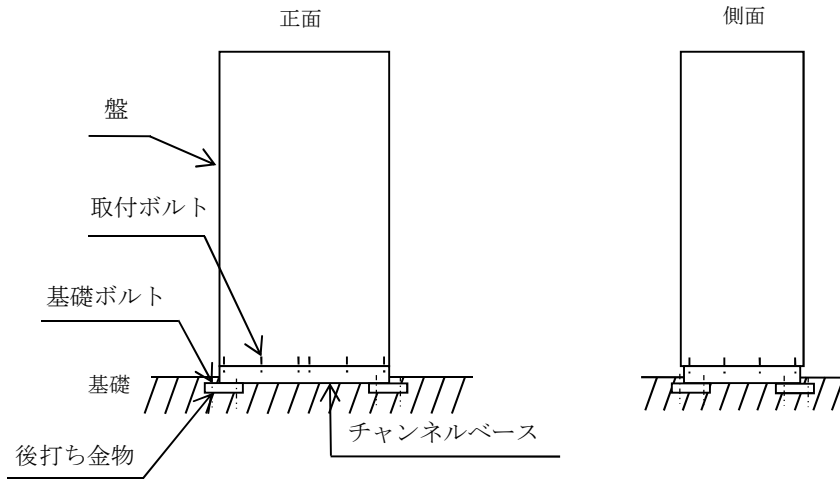


図 5-1 概要図 (直立形)

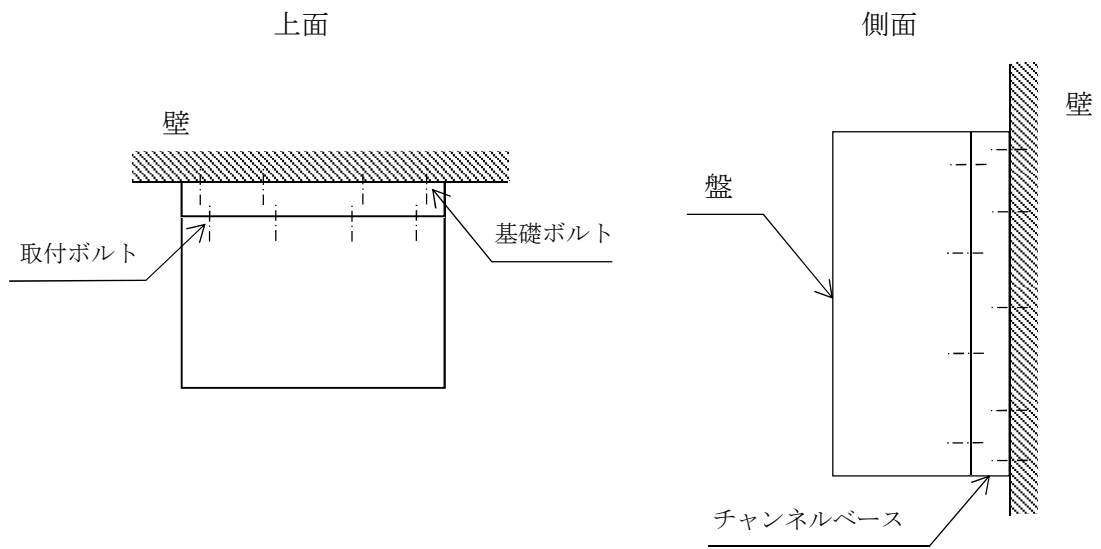


図 5-2 概要図 (壁掛形)

5.2 設計用地震力

「弾性設計用地震動 S_d 又は静的震度」及び「基準地震動 S_s 」による地震力は、V-2-1-7「設計用床応答曲線の作成方針」に基づき設定する。なお、壁掛形の盤の設計用地震力については、設置床上下階のいずれか大きい方を用いる。

5.3 計算方法

5.3.1 応力の計算方法

5.3.1.1 ボルトの計算方法

ボルトの応力は、地震による震度により作用するモーメントによって生じる引張力とせん断力について計算する。計算モデルは、取付ボルトの場合を示す。

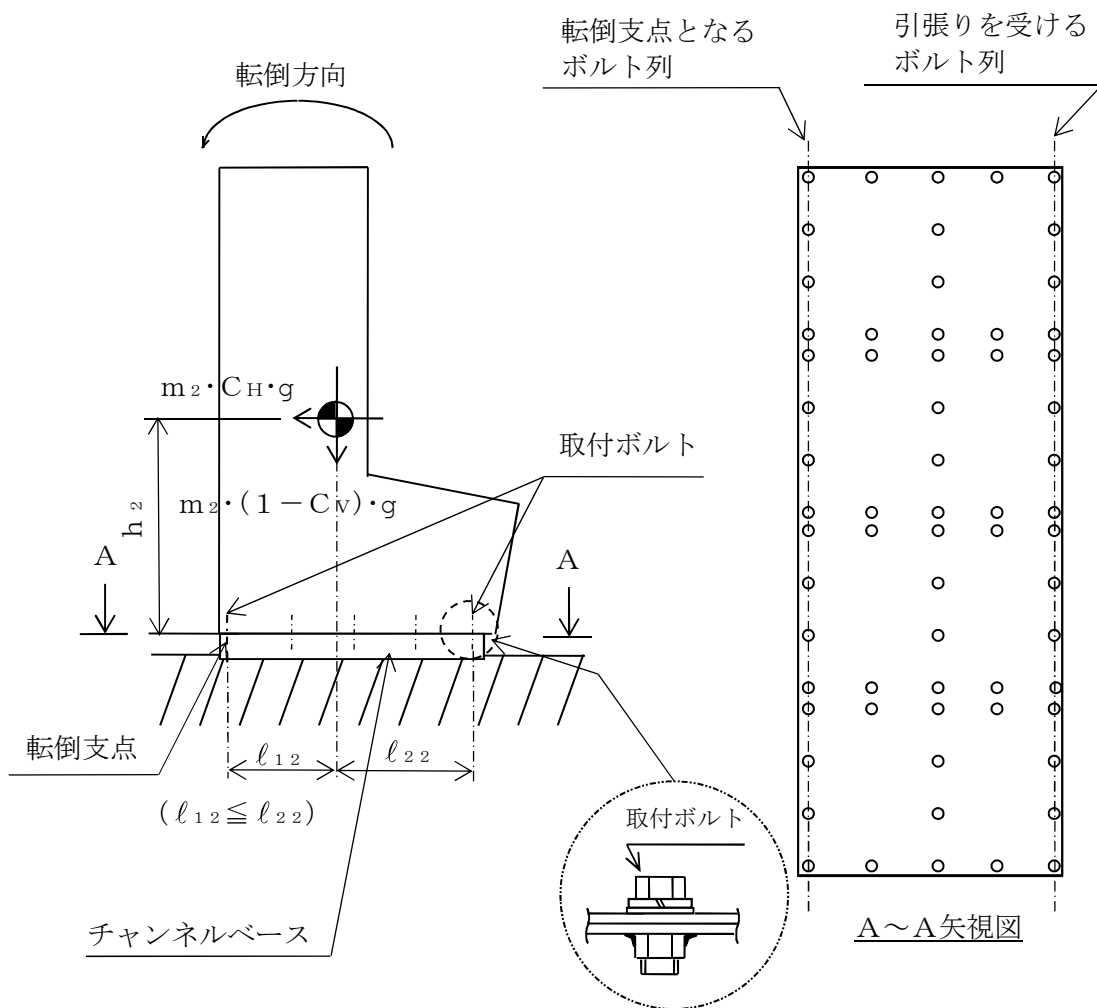


図5-3(1) 計算モデル
(ベンチ形 短辺方向転倒 $(1 - C_V) \geq 0$ の場合)

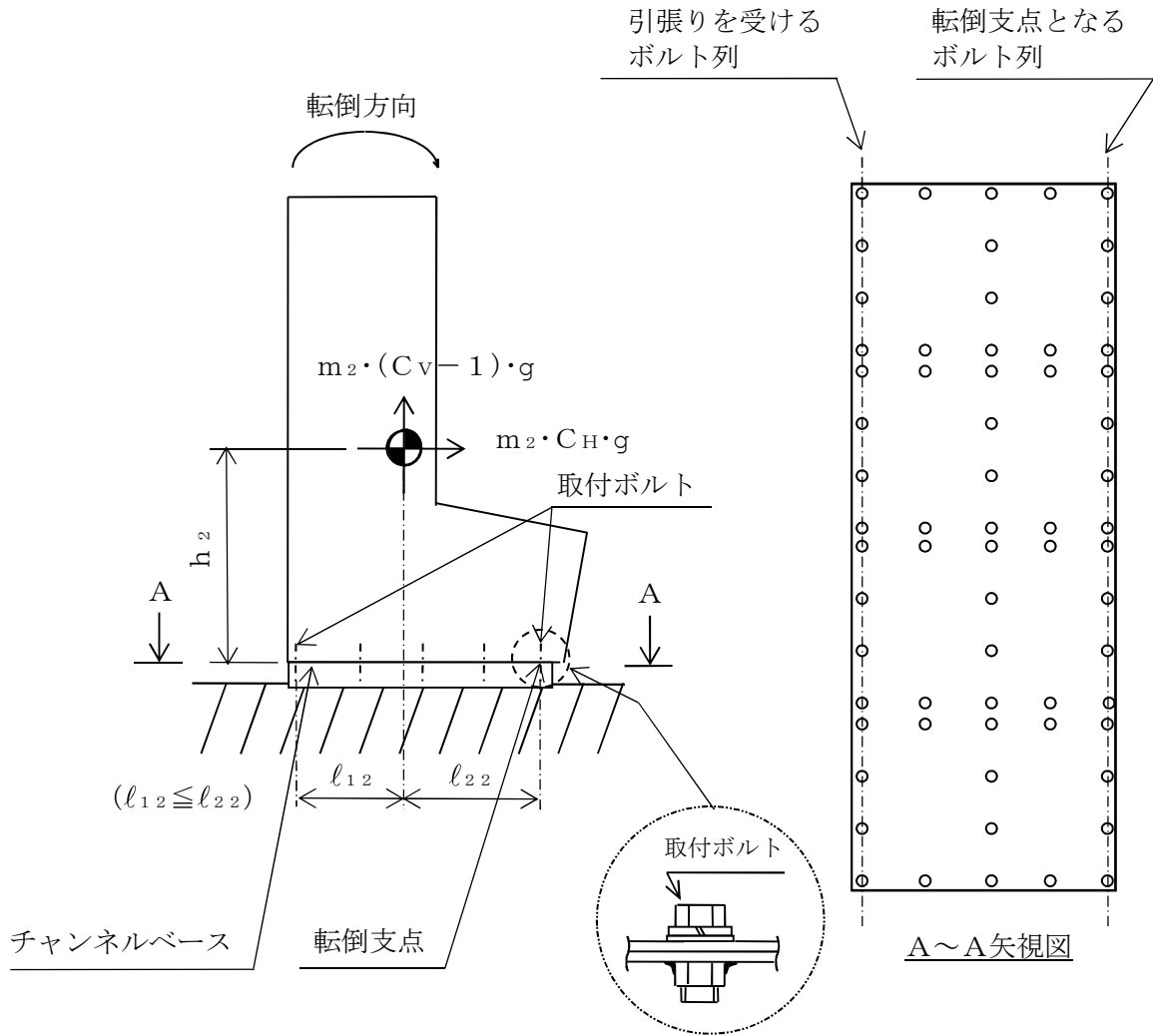


図5-3(2) 計算モデル
(ベンチ形 短辺方向転倒 $(1 - C_v) < 0$ の場合)

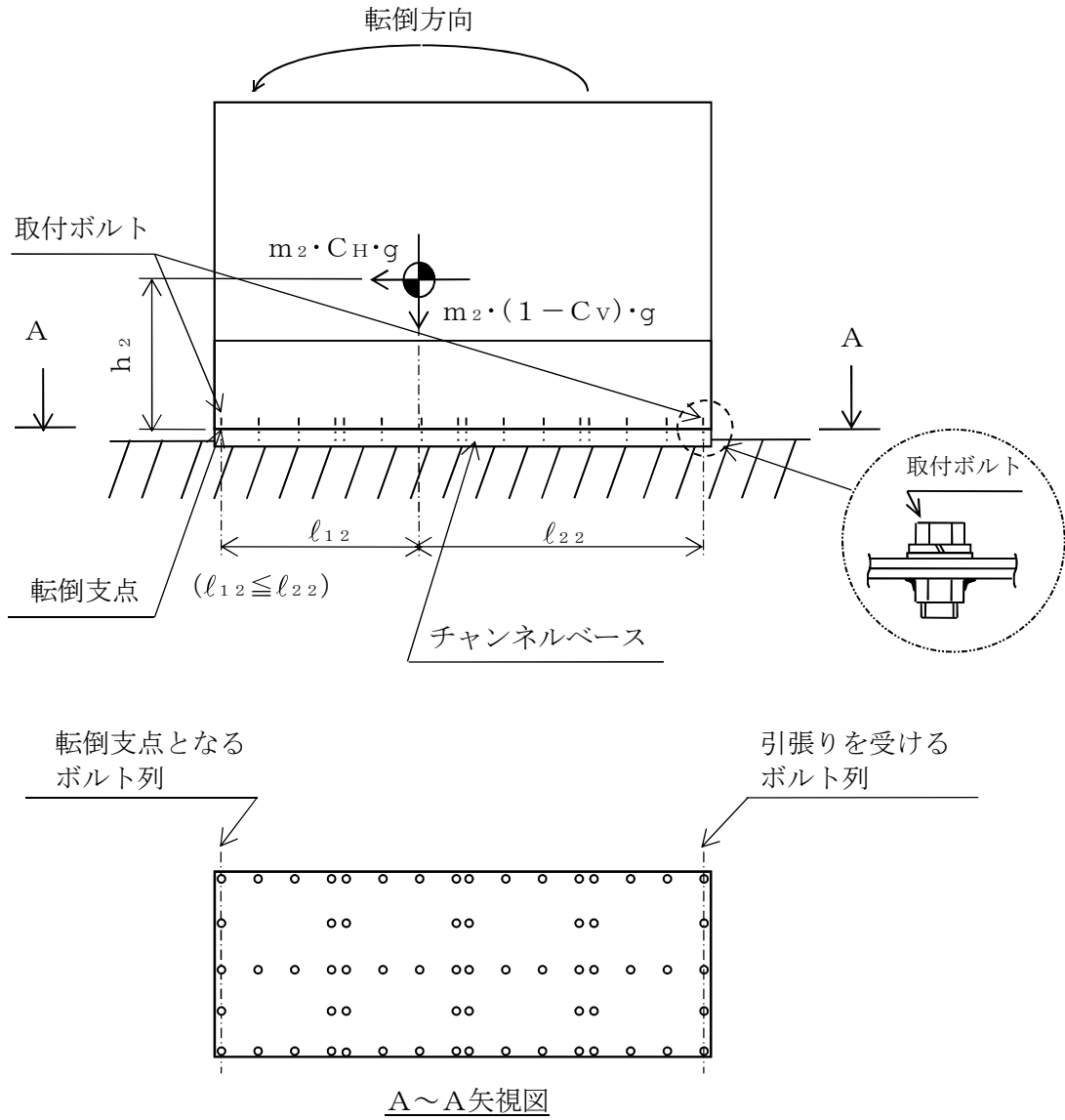


図5-3(3) 計算モデル
(ベンチ形 長辺方向転倒 $(1 - C_V) \geq 0$ の場合)

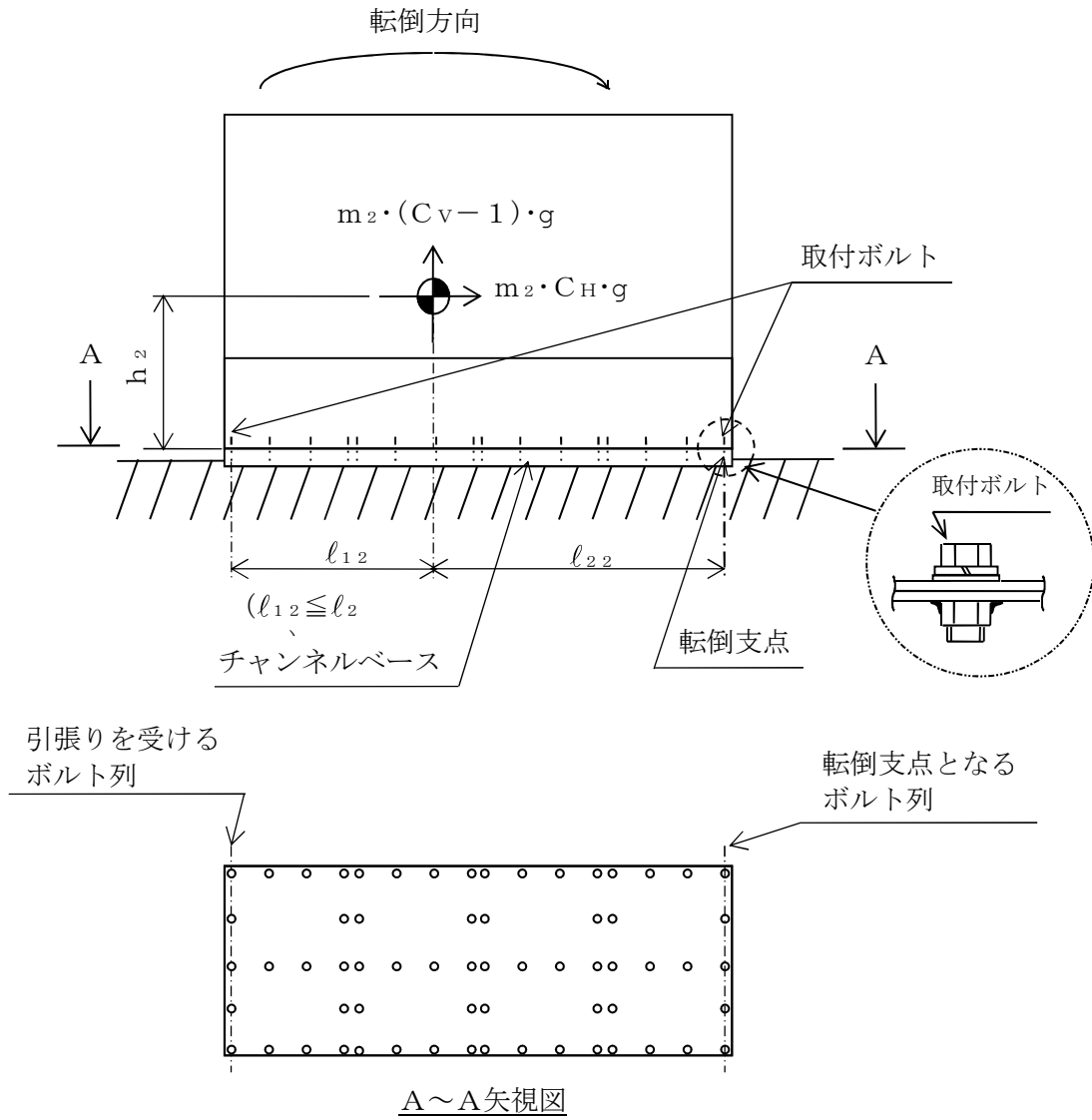


図5-3(4) 計算モデル
 (ベンチ形 長辺方向転倒 $(1 - C_v) < 0$ の場合)

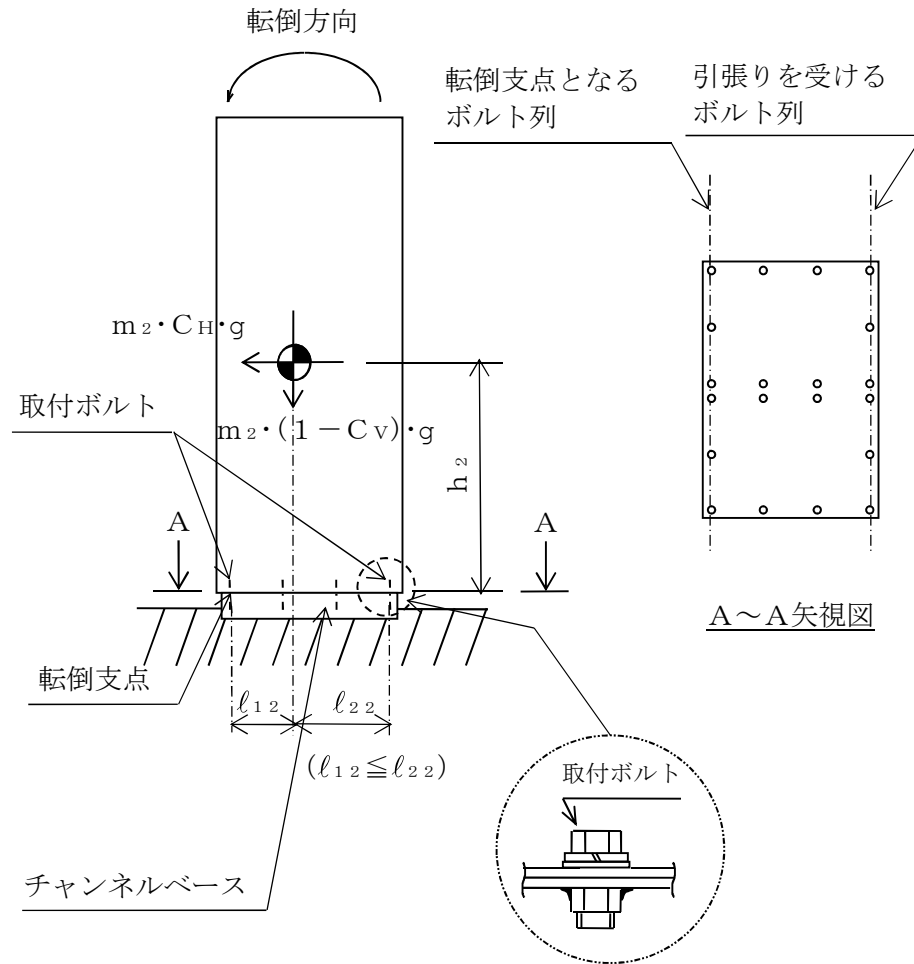


図5-4(1) 計算モデル
(直立形 短辺方向転倒 $(1 - C_V) \geq 0$ の場合)

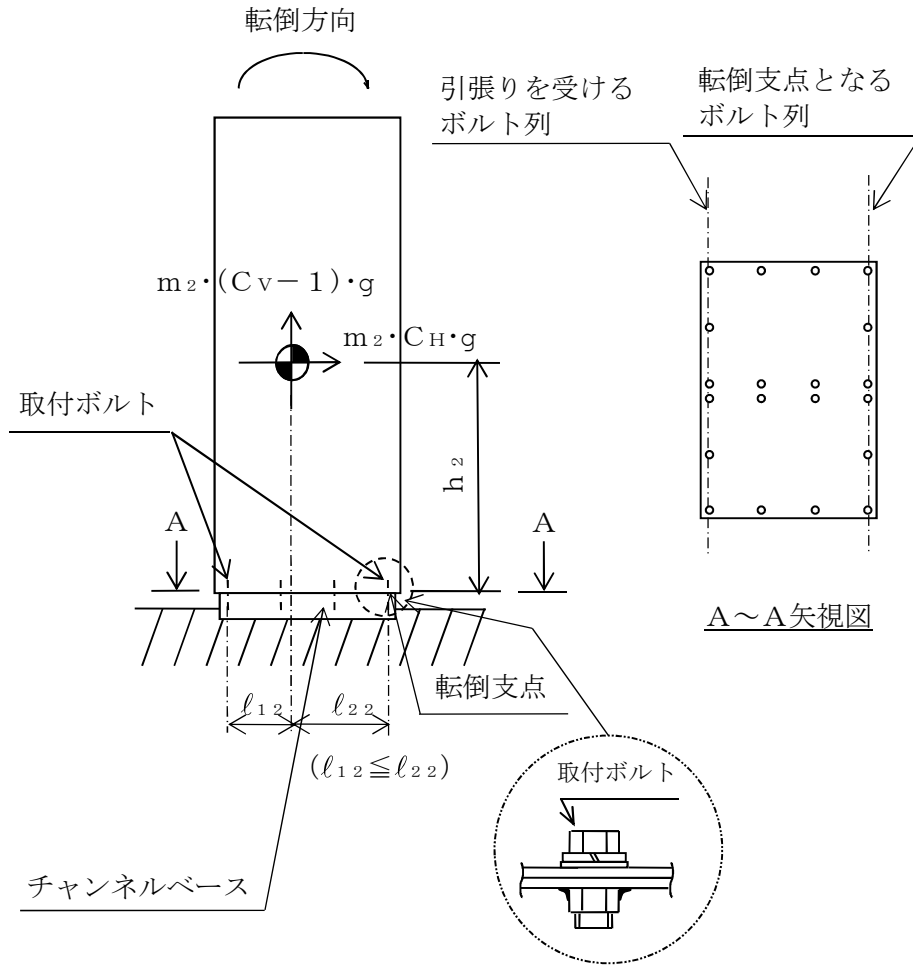


図5-4(2) 計算モデル
 (直立形 短辺方向転倒 $(1 - C_v) < 0$ の場合)

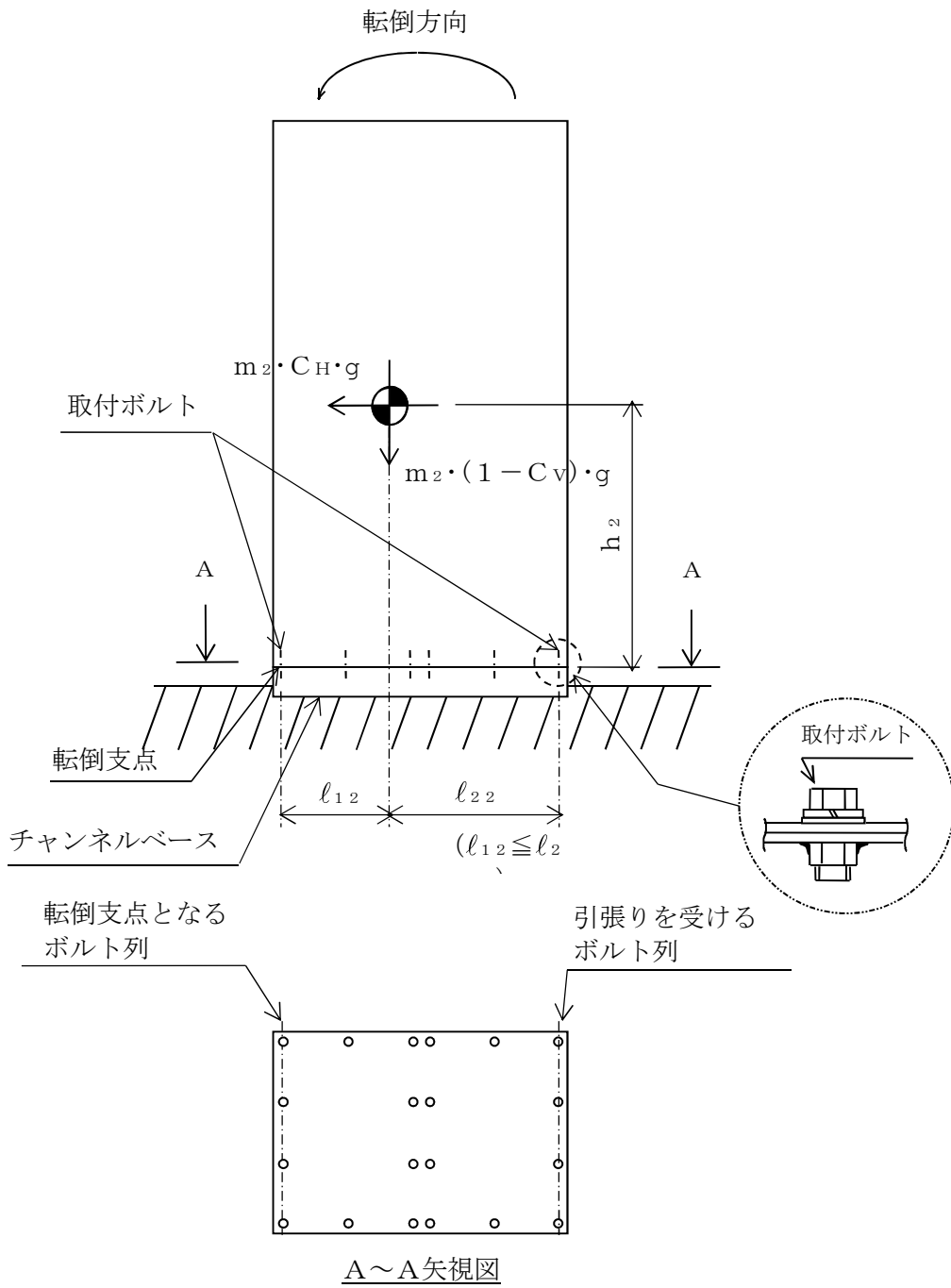


図5-4(3) 計算モデル
 (直立形 長辺方向転倒 $(1 - C_V) \geq 0$ の場合)

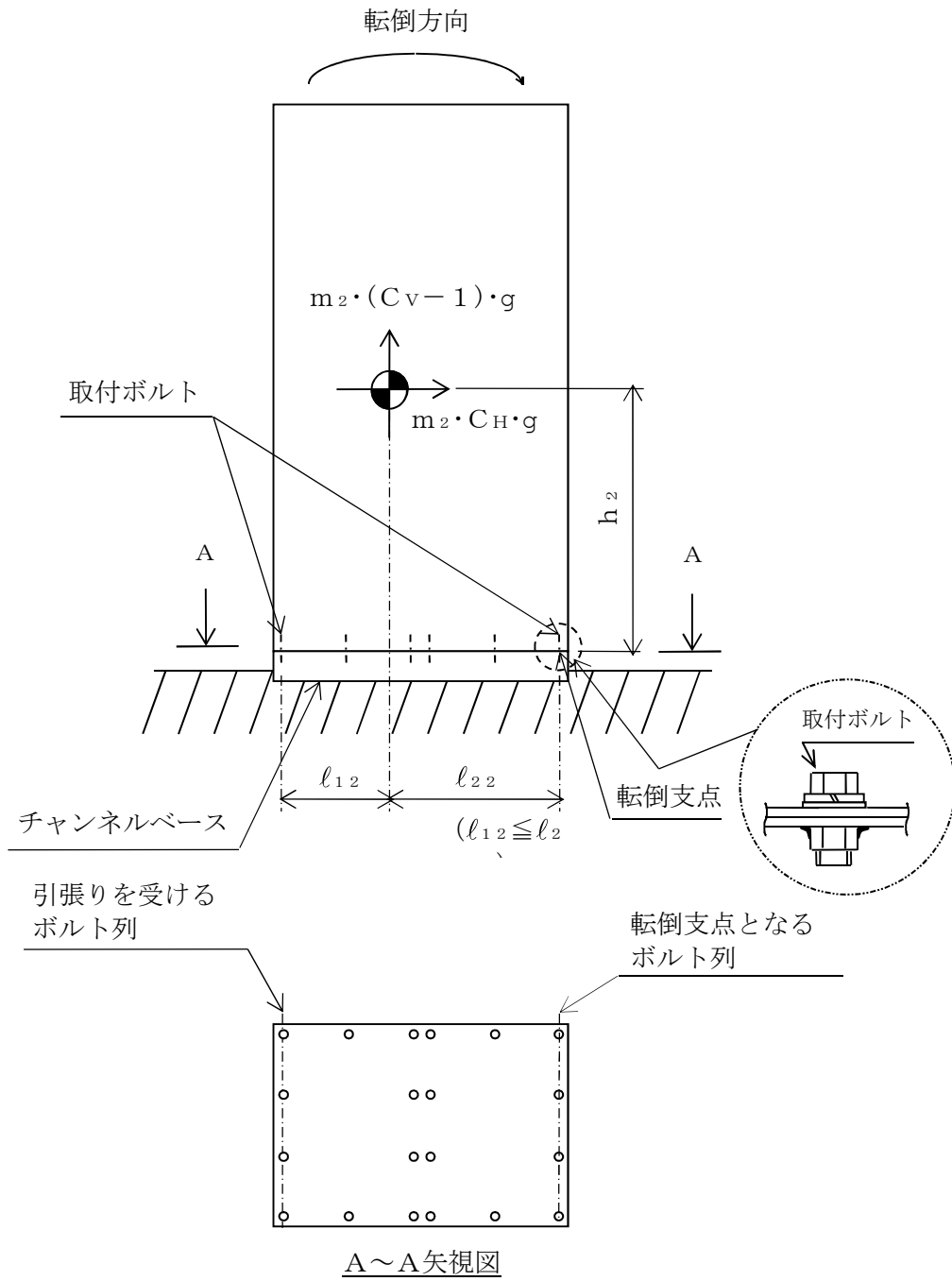


図5-4(4) 計算モデル
 (直立形 長辺方向転倒 $(1 - C_v) < 0$ の場合)

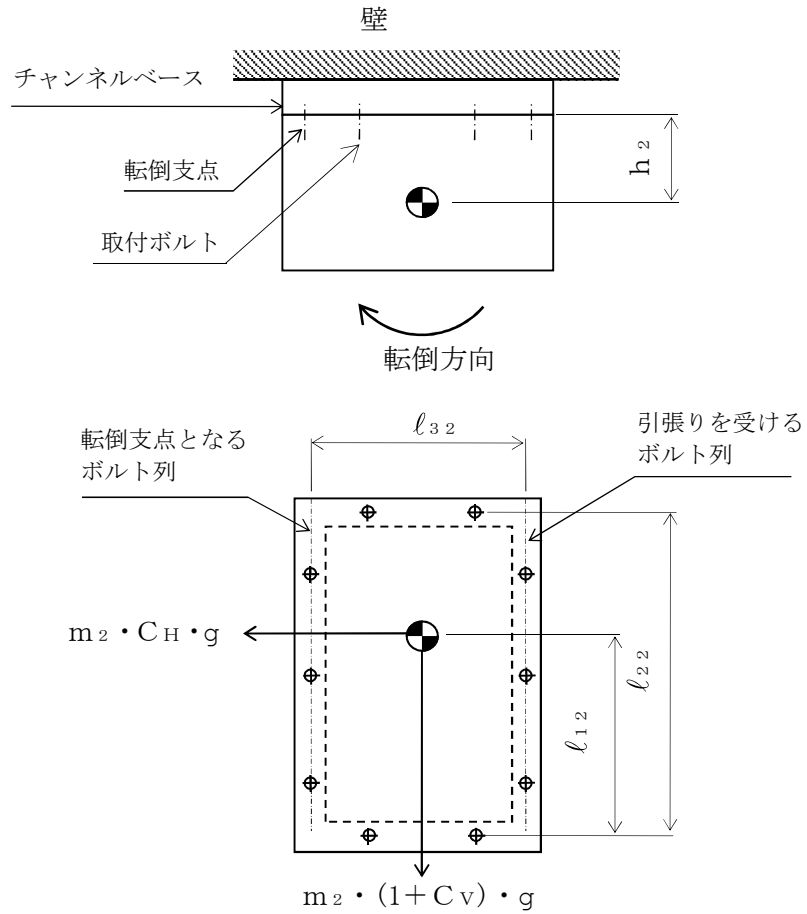


図 5-5(1) 計算モデル (壁掛形 正面方向転倒の場合)

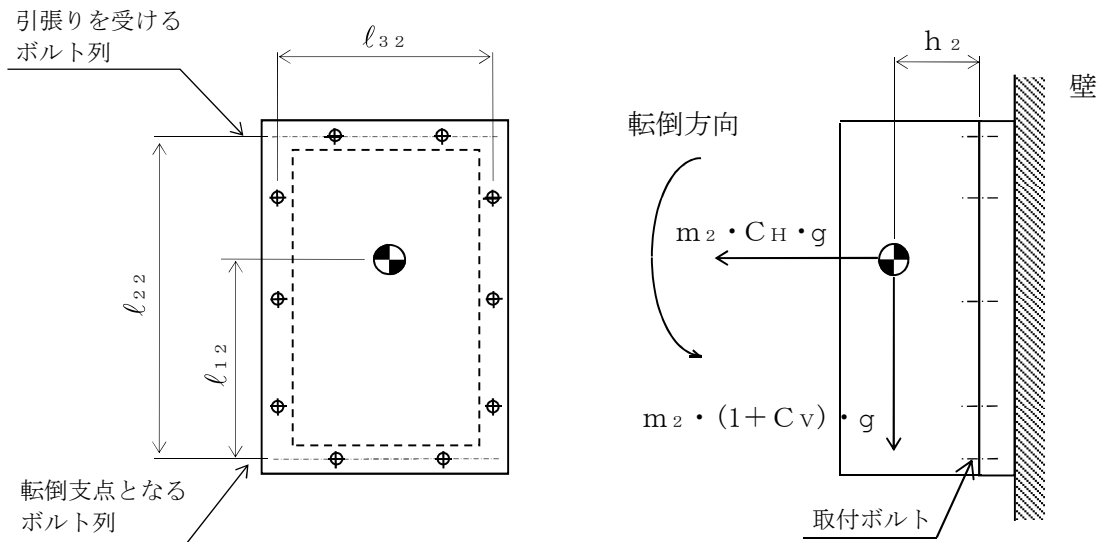


図 5-5(2) 計算モデル (壁掛形 側面方向転倒の場合)

(1) 引張応力

ボルトに対する引張力は、最も厳しい条件として図5-3、図5-4及び図5-5で最外列のボルトを支点とする転倒を考え、これを片側の最外列のボルトで受けるものとして計算する。

引張力

計算モデル図5-3(1)、5-3(3)、5-4(1)及び5-4(3)の場合の引張力

$$F_{b1i} = \frac{m_i \cdot C_H \cdot h_i \cdot g - m_i \cdot (1 - C_V) \cdot \ell_{1i} \cdot g}{n_{fi} \cdot (\ell_{1i} + \ell_{2i})} \dots\dots\dots (5.3.1.1.1)$$

計算モデル図5-3(2)、5-3(4)、5-4(2)及び5-4(4)の場合の引張力

$$F_{b1i} = \frac{m_i \cdot C_H \cdot h_i \cdot g - m_i \cdot (1 - C_V) \cdot \ell_{2i} \cdot g}{n_{fi} \cdot (\ell_{1i} + \ell_{2i})} \dots\dots\dots (5.3.1.1.2)$$

計算モデル図5-5(1)及び5-5(2)の場合の引張力

$$F_{b1i} = \frac{m_i \cdot (1 + C_V) \cdot h_i \cdot g}{n_{fvi} \cdot \ell_{2i}} + \frac{m_i \cdot C_H \cdot h_i \cdot g}{n_{fHi} \cdot \ell_{3i}} \dots\dots\dots (5.3.1.1.3)$$

$$F_{b2i} = \frac{m_i \cdot (1 + C_V) \cdot h_i \cdot g + m_i \cdot C_H \cdot \ell_{1i} \cdot g}{n_{fvi} \cdot \ell_{2i}} \dots\dots\dots (5.3.1.1.4)$$

$$F_{bi} = \text{Max} (F_{b1i}, F_{b2i}) \dots\dots\dots (5.3.1.1.5)$$

引張応力

$$\sigma_{bi} = \frac{F_{bi}}{A_{bi}} \dots\dots\dots (5.3.1.1.6)$$

ここで、ボルトの軸断面積 A_{bi} は次式により求める。

$$A_{bi} = \frac{\pi}{4} \cdot d_i^2 \dots\dots\dots (5.3.1.1.7)$$

ただし、 F_{bi} が負のときボルトには引張力が生じないので、引張応力の計算は行わない。

(2) せん断応力

ボルトに対するせん断力は、ボルト全本数で受けるものとして計算する。

せん断力

- a. ベンチ形，直立形の場合

$$Q_{b1i} = m_i \cdot C_H \cdot g \quad \dots\dots\dots (5.3.1.1.8)$$

- b. 壁掛形の場合

$$Q_{b1i} = m_i \cdot C_H \cdot g \quad \dots\dots\dots (5.3.1.1.9)$$

$$Q_{b2i} = m_i \cdot (1 + C_V) \cdot g \quad \dots\dots\dots (5.3.1.1.10)$$

$$Q_{bi} = \sqrt{(Q_{b1i})^2 + (Q_{b2i})^2} \quad \dots\dots\dots (5.3.1.1.11)$$

せん断応力

$$\tau_{bi} = \frac{Q_{bi}}{n_i \cdot A_{bi}} \quad \dots\dots\dots (5.3.1.1.12)$$

5.4 応力の評価

5.4.1 ボルトの応力評価

5.3.1項で求めたボルトの引張応力 σ_{bi} は次式より求めた許容引張応力 f_{tsi} 以下であること。ただし、 f_{toi} は下表による。

$$f_{tsi} = \text{Min}[1.4 \cdot f_{toi} - 1.6 \cdot \tau_{bi}, f_{toi}] \quad \dots\dots\dots (5.4.1.1)$$

せん断応力 τ_{bi} は、せん断力のみを受けるボルトの許容せん断応力 f_{sbi} 以下であること。ただし、 f_{sbi} は下表による。

| | 弾性設計用地震動 S_d 又は静的震度による 荷重との組合せの場合 | 基準地震動 S_s による 荷重との組合せの場合 |
|----------------------|--|--|
| 許容引張応力 f_{toi} | $\frac{F_i}{2} \cdot 1.5$ | $\frac{F_i^*}{2} \cdot 1.5$ |
| 許容せん断応力 f_{sbi} | $\frac{F_i}{1.5 \cdot \sqrt{3}} \cdot 1.5$ | $\frac{F_i^*}{1.5 \cdot \sqrt{3}} \cdot 1.5$ |

6. 機能維持評価

6.1 電氣的機能維持評価方法

機能維持評価用加速度と機能確認済加速度との比較により，地震時又は地震後の電氣的機能維持を評価する。

機能維持評価用加速度は，V-2-1-7「設計用床応答曲線の作成方針」に基づき，基準地震動 S_s により定まる応答加速度を設定する。

機能確認済加速度は，V-2-1-9「機能維持の基本方針」に基づき加振試験等により確認した加速度を用いることとし，個別計算書にその旨を記載する。

7. 耐震計算書のフォーマット

7.1 直立形盤の耐震計算書のフォーマット

直立形盤の耐震計算書のフォーマットは，以下のとおりである。

[設計基準対象施設及び重大事故等対処設備の場合]

フォーマットⅠ 設計基準対象施設としての評価結果

フォーマットⅡ 重大事故等対処設備としての評価結果

[重大事故等対処設備単独の場合]

フォーマットⅡ 重大事故等対処設備としての評価結果*

7.2 壁掛形盤の耐震計算書のフォーマット

壁掛形盤の耐震計算書のフォーマットは，以下のとおりである。

[設計基準対象施設及び重大事故等対処設備の場合]

フォーマットⅢ 設計基準対象施設としての評価結果

フォーマットⅣ 重大事故等対処設備としての評価結果

[重大事故等対処設備単独の場合]

フォーマットⅣ 重大事故等対処設備としての評価結果*

注記*：重大事故等対処設備単独の場合は，設計基準対象施設及び重大事故等対処設備に示すフォーマットⅡ及びⅣを使用するものとする。ただし，評価結果表に記載の章番を「2.」から「1.」とする。

【フォーマット I 直立形盤の設計基準対象施設としての評価結果】

【〇〇盤の耐震性についての計算結果】

1. 設計基準対象施設

1.1 設計条件

| 機器名称 | 耐震重要度分類 | 据付場所及び床面高さ (m) | 固有周期(s) | | 弾性設計用地震動 S _d 又は静的震度 | | 基準地震動 S _s | | 周囲環境温度 (°C) |
|------|---------|---------------------|---------|------|--------------------------------|------------------|----------------------|------------------|----------------|
| | | | 水平方向 | 鉛直方向 | 水平方向 設計震度 | 鉛直方向 設計震度 | 水平方向 設計震度 | 鉛直方向 設計震度 | |
| | | 建屋 T. M. S. L. * | | | C _H = | C _V = | C _H = | C _V = | |

注記* : 基準床レベルを示す。

1.2 機器要目

| 部材 | m _i (kg) | h _i (mm) | d _i (mm) | A _{b i} (mm ²) | n _i | S _{y i} (MPa) | S _{u i} (MPa) |
|----------------|------------------------|------------------------|------------------------|--|----------------|---------------------------|---------------------------|
| 基礎ボルト (i=1) | | | (M) | | | | |
| 取付ボルト (i=2) | | | (M) | | | | |

| 部材 | ℓ _{1 i} * (mm) | ℓ _{2 i} * (mm) | n _{f i} * | F _i (MPa) | F _i * (MPa) | 転倒方向 | |
|----------------|----------------------------|----------------------------|--------------------|-------------------------|---------------------------|-----------------------------------|----------------------|
| | | | | | | 弾性設計用地震動 S _d 又は静的震度 | 基準地震動 S _s |
| 基礎ボルト (i=1) | | | | | | | |
| 取付ボルト (i=2) | | | | | | | |

注記* : 各ボルトの機器要目における上段は短辺方向転倒に対する評価時の要目を示し、
下段は長辺方向転倒に対する評価時の要目を示す。

1.3 計算数値

1.3.1 ボルトに作用する力 (単位：N)

| 部材 | F _{b i} | | Q _{b i} | |
|----------------|-----------------------------------|----------------------|-----------------------------------|----------------------|
| | 弾性設計用地震動 S _d 又は静的震度 | 基準地震動 S _s | 弾性設計用地震動 S _d 又は静的震度 | 基準地震動 S _s |
| 基礎ボルト (i=1) | | | | |
| 取付ボルト (i=2) | | | | |

1.4 結論

1.4.1 ボルトの応力 (単位：MPa)

| 部材 | 材料 | 応力 | 弾性設計用地震動 S _d 又は静的震度 | | 基準地震動 S _s | |
|----------------|----|-----|--------------------------------|---------------|----------------------|---------------|
| | | | 算出応力 | 許容応力 | 算出応力 | 許容応力 |
| 基礎ボルト (i=1) | | 引張り | $\sigma_{b1} =$ | $f_{ts1} = *$ | $\sigma_{b1} =$ | $f_{ts1} = *$ |
| | | せん断 | $\tau_{b1} =$ | $f_{sb1} =$ | $\tau_{b1} =$ | $f_{sb1} =$ |
| 取付ボルト (i=2) | | 引張り | $\sigma_{b2} =$ | $f_{ts2} = *$ | $\sigma_{b2} =$ | $f_{ts2} = *$ |
| | | せん断 | $\tau_{b2} =$ | $f_{sb2} =$ | $\tau_{b2} =$ | $f_{sb2} =$ |

すべて許容応力以下である。

注記* : $f_{tsi} = \text{Min}[1.4 \cdot f_{toi} - 1.6 \cdot \tau_{bi}, f_{toi}]$

1.4.2 電氣的機能の評価結果 (×9.8m/s²)

| | | 機能維持評価用加速度* | 機能確認済加速度 |
|--|------|-------------|----------|
| | 水平方向 | | |
| | 鉛直方向 | | |

注記* : 基準地震動 S_s により定まる応答加速度とする。

機能維持評価用加速度 (1.0・ZPA) はすべて機能確認済加速度以下である。

【重大事故等対処設備単独の場合】
 本フォーマットを使用する。
 ただし、章番を1.とする。

【フォーマットⅡ 直立形盤の重大事故等対処設備としての評価結果】

2. 重大事故等対処設備

2.1 設計条件

| 機器名称 | 設備分類 | 据付場所及び床面高さ (m) | 固有周期(s) | | 弾性設計用地震動 S _d 又は静的震度 | | 基準地震動 S _s | | 周囲環境温度 (°C) |
|------|------|-------------------|---------|------|--------------------------------|--------------|----------------------|------------------|----------------|
| | | | 水平方向 | 鉛直方向 | 水平方向 設計震度 | 鉛直方向 設計震度 | 水平方向 設計震度 | 鉛直方向 設計震度 | |
| | | 建屋 T.M.S.L. * | | | — | — | C _H = | C _V = | |

注記*：基準床レベルを示す。

2.2 機器要目

| 部材 | m _i (kg) | h _i (mm) | d _i (mm) | A _{b i} (mm ²) | n _i | S _{y i} (MPa) | S _{u i} (MPa) |
|----------------|------------------------|------------------------|------------------------|--|----------------|---------------------------|---------------------------|
| 基礎ボルト (i=1) | | | (M) | | | | |
| 取付ボルト (i=2) | | | (M) | | | | |

| 部材 | ℓ _{1 i} * (mm) | ℓ _{2 i} * (mm) | n _{f i} * | F _i (MPa) | F _i * (MPa) | 転倒方向 | |
|----------------|----------------------------|----------------------------|--------------------|-------------------------|---------------------------|-----------------------------------|----------------------|
| | | | | | | 弾性設計用地震動 S _d 又は静的震度 | 基準地震動 S _s |
| 基礎ボルト (i=1) | | | | — | | — | |
| 取付ボルト (i=2) | | | | — | | — | |

注記*：各ボルトの機器要目における上段は短辺方向転倒に対する評価時の要目を示し、
 下段は長辺方向転倒に対する評価時の要目を示す。

2.3 計算数値

2.3.1 ボルトに作用する力 (単位：N)

| 部材 | F _{b i} | | Q _{b i} | |
|----------------|----------------------------------|---------------------|----------------------------------|---------------------|
| | 弾性設計用地震動S _d 又は静的震度 | 基準地震動S _s | 弾性設計用地震動S _d 又は静的震度 | 基準地震動S _s |
| 基礎ボルト (i=1) | — | | — | |
| 取付ボルト (i=2) | — | | — | |

2.4 結論

2.4.1 ボルトの応力 (単位：MPa)

| 部材 | 材料 | 応力 | 弾性設計用地震動S _d 又は静的震度 | | 基準地震動S _s | |
|----------------|----|-----|-------------------------------|------|---------------------|---------------|
| | | | 算出応力 | 許容応力 | 算出応力 | 許容応力 |
| 基礎ボルト (i=1) | | 引張り | — | — | $\sigma_{b1} =$ | $f_{ts1} = *$ |
| | | せん断 | — | — | $\tau_{b1} =$ | $f_{sb1} =$ |
| 取付ボルト (i=2) | | 引張り | — | — | $\sigma_{b2} =$ | $f_{ts2} = *$ |
| | | せん断 | — | — | $\tau_{b2} =$ | $f_{sb2} =$ |

すべて許容応力以下である。

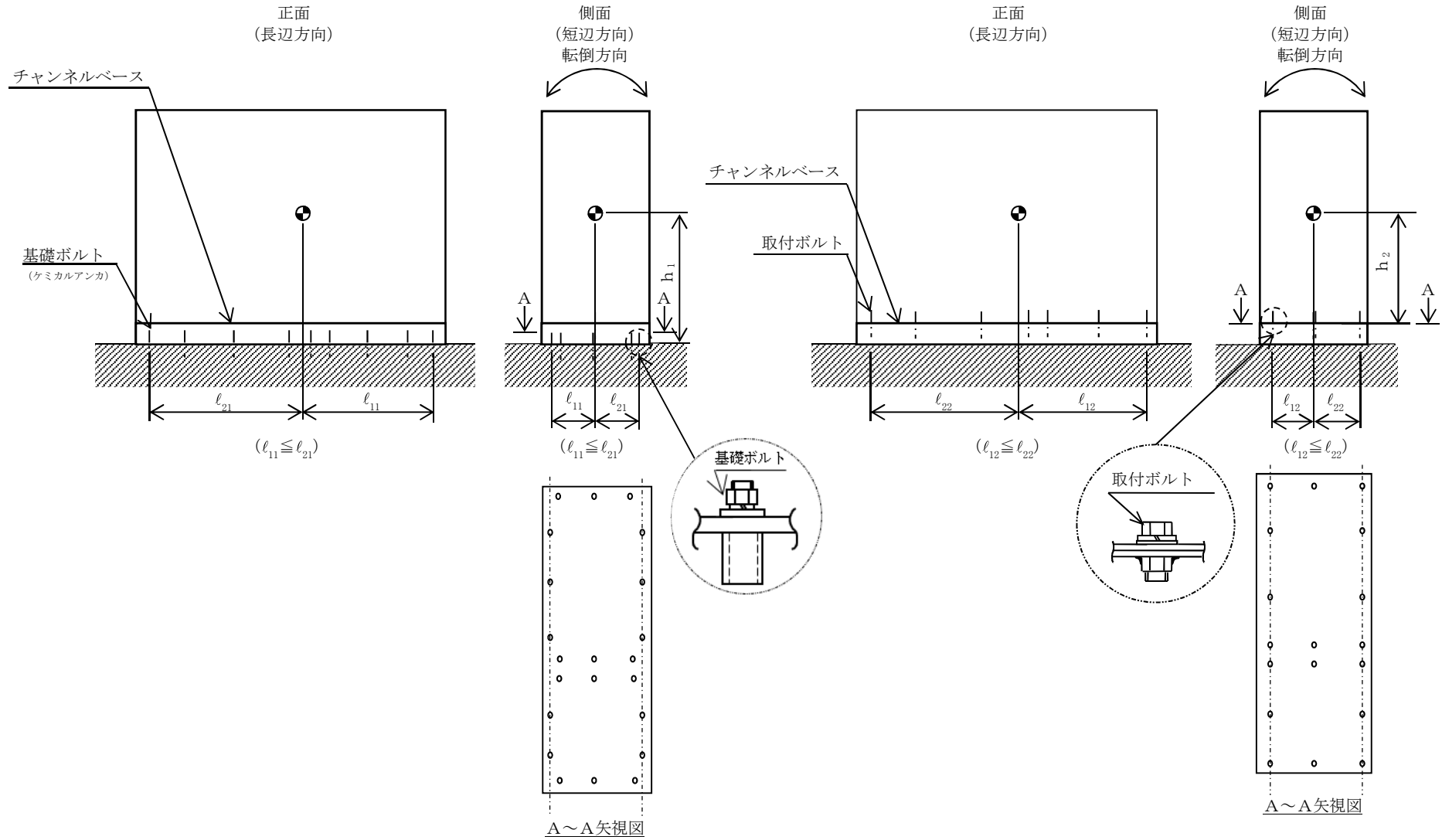
注記*： $f_{tsi} = \text{Min}[1.4 \cdot f_{toi} - 1.6 \cdot \tau_{bi}, f_{toi}]$

2.4.2 電氣的機能の評価結果 (×9.8m/s²)

| | | 機能維持評価用加速度* | 機能確認済加速度 |
|--|------|-------------|----------|
| | 水平方向 | | |
| | 鉛直方向 | | |

注記*：基準地震動S_sにより定まる応答加速度とする。

機能維持評価用加速度(1.0・ZPA)はすべて機能確認済加速度以下である。



【フォーマットⅢ 壁掛形盤の設計基準対象施設としての評価結果】

【〇〇盤の耐震性についての計算結果】

1. 設計基準対象施設

1.1 設計条件

| 機器名称 | 耐震重要度分類 | 据付場所及び床面高さ (m) | 固有周期(s) | | 弾性設計用地震動 S _d 又は静的震度 | | 基準地震動 S _s | | 周囲環境温度 (°C) |
|------|---------|--------------------------------|---------|------|--------------------------------|------------------|----------------------|------------------|----------------|
| | | | 水平方向 | 鉛直方向 | 水平方向 設計震度 | 鉛直方向 設計震度 | 水平方向 設計震度 | 鉛直方向 設計震度 | |
| | | 建屋 T.M.S.L. (T.M.S.L. *) | | | C _H = | C _V = | C _H = | C _V = | |

注記* : 基準床レベルを示す。

1.2 機器要目

| 部材 | m _i (kg) | h _i (mm) | d _i (mm) | A _{b i} (mm ²) | n _i | S _{y i} (MPa) | S _{u i} (MPa) |
|----------------|------------------------|------------------------|------------------------|--|----------------|---------------------------|---------------------------|
| 基礎ボルト (i=1) | | | (M) | | | | |
| 取付ボルト (i=2) | | | (M) | | | | |

| 部材 | ℓ _{1 i} * (mm) | ℓ _{2 i} * (mm) | ℓ _{3 i} * (mm) | n _{f v i} * | n _{f H i} * | F _i (MPa) | F _i * (MPa) | 転倒方向 | |
|----------------|----------------------------|----------------------------|----------------------------|----------------------|----------------------|-------------------------|---------------------------|-----------------------------------|----------------------|
| | | | | | | | | 弾性設計用地震動 S _d 又は静的震度 | 基準地震動 S _s |
| 基礎ボルト (i=1) | | | | | | | | | |
| 取付ボルト (i=2) | | | | | | | | | |

注記* : 各ボルトの機器要目における上段は正面方向転倒に対する評価時の要目を示し、
下段は側面方向転倒に対する評価時の要目を示す。

1.3 計算数値

1.3.1 ボルトに作用する力 (単位：N)

| 部材 | F _{b i} | | Q _{b i} | |
|----------------|----------------------------------|---------------------|----------------------------------|---------------------|
| | 弾性設計用地震動S _d 又は静的震度 | 基準地震動S _s | 弾性設計用地震動S _d 又は静的震度 | 基準地震動S _s |
| 基礎ボルト (i=1) | | | | |
| 取付ボルト (i=2) | | | | |

1.4 結論

1.4.1 ボルトの応力 (単位：MPa)

| 部材 | 材料 | 応力 | 弾性設計用地震動S _d 又は静的震度 | | 基準地震動S _s | |
|----------------|----|-----|-------------------------------|---------------|---------------------|---------------|
| | | | 算出応力 | 許容応力 | 算出応力 | 許容応力 |
| 基礎ボルト (i=1) | | 引張り | $\sigma_{b1} =$ | $f_{ts1} = *$ | $\sigma_{b1} =$ | $f_{ts1} = *$ |
| | | せん断 | $\tau_{b1} =$ | $f_{sb1} =$ | $\tau_{b1} =$ | $f_{sb1} =$ |
| 取付ボルト (i=2) | | 引張り | $\sigma_{b2} =$ | $f_{ts2} = *$ | $\sigma_{b2} =$ | $f_{ts2} = *$ |
| | | せん断 | $\tau_{b2} =$ | $f_{sb2} =$ | $\tau_{b2} =$ | $f_{sb2} =$ |

すべて許容応力以下である。

注記*： $f_{tsi} = \text{Min}[1.4 \cdot f_{toi} - 1.6 \cdot \tau_{bi}, f_{toi}]$

1.4.2 電氣的機能の評価結果 (×9.8m/s²)

| | | 機能維持評価用加速度* | 機能確認済加速度 |
|--|------|-------------|----------|
| | 水平方向 | | |
| | 鉛直方向 | | |

注記*：基準地震動S_sにより定まる応答加速度とする。

機能維持評価用加速度(1.0・ZPA)はすべて機能確認済加速度以下である。

【重大事故等対処設備単独の場合】
 本フォーマットを使用する。
 ただし、章番を1.とする。

【フォーマットⅣ 壁掛形盤の重大事故等対処設備としての評価結果】

2. 重大事故等対処設備

2.1 設計条件

| 機器名称 | 設備分類 | 据付場所及び床面高さ (m) | 固有周期(s) | | 弾性設計用地震動 S _d 又は静的震度 | | 基準地震動 S _s | | 周囲環境温度 (°C) |
|------|------|--------------------------------------|---------|------|--------------------------------|--------------|----------------------|------------------|----------------|
| | | | 水平方向 | 鉛直方向 | 水平方向 設計震度 | 鉛直方向 設計震度 | 水平方向 設計震度 | 鉛直方向 設計震度 | |
| | | 建屋 T. M. S. L. (T. M. S. L. *) | | | — | — | C _H = | C _V = | |

注記* : 基準床レベルを示す。

2.2 機器要目

| 部材 | m _i (kg) | h _i (mm) | d _i (mm) | A _{b i} (mm ²) | n _i | S _{y i} (MPa) | S _{u i} (MPa) |
|----------------|------------------------|------------------------|------------------------|--|----------------|---------------------------|---------------------------|
| 基礎ボルト (i=1) | | | (M) | | | | |
| 取付ボルト (i=2) | | | (M) | | | | |

| 部材 | φ _{1 i} * (mm) | φ _{2 i} * (mm) | φ _{3 i} * (mm) | n _{f v i} * | n _{f H i} * | F _i (MPa) | F _i * (MPa) | 転倒方向 | |
|----------------|----------------------------|----------------------------|----------------------------|----------------------|----------------------|-------------------------|---------------------------|-----------------------------------|-------------------------|
| | | | | | | | | 弾性設計用地震動 S _d 又は静的震度 | 基準地震動 S _s |
| 基礎ボルト (i=1) | | | | | | — | | — | |
| 取付ボルト (i=2) | | | | | | — | | — | |

注記* : 各ボルトの機器要目における上段は正面方向転倒に対する評価時の要目を示し、
 下段は側面方向転倒に対する評価時の要目を示す。

2.3 計算数値

2.3.1 ボルトに作用する力 (単位：N)

| 部材 | F _{b i} | | Q _{b i} | |
|----------------|-----------------------------------|----------------------|-----------------------------------|----------------------|
| | 弾性設計用地震動 S _d 又は静的震度 | 基準地震動 S _s | 弾性設計用地震動 S _d 又は静的震度 | 基準地震動 S _s |
| 基礎ボルト (i=1) | — | | — | |
| 取付ボルト (i=2) | — | | — | |

2.4 結論

2.4.1 ボルトの応力 (単位：MPa)

| 部材 | 材料 | 応力 | 弾性設計用地震動 S _d 又は静的震度 | | 基準地震動 S _s | |
|----------------|----|-----|--------------------------------|------|----------------------|---------------|
| | | | 算出応力 | 許容応力 | 算出応力 | 許容応力 |
| 基礎ボルト (i=1) | | 引張り | — | — | $\sigma_{b1} =$ | $f_{ts1} = *$ |
| | | せん断 | — | — | $\tau_{b1} =$ | $f_{sb1} =$ |
| 取付ボルト (i=2) | | 引張り | — | — | $\sigma_{b2} =$ | $f_{ts2} = *$ |
| | | せん断 | — | — | $\tau_{b2} =$ | $f_{sb2} =$ |

すべて許容応力以下である。

注記*： $f_{tsi} = \text{Min}[1.4 \cdot f_{toi} - 1.6 \cdot \tau_{bi}, f_{toi}]$

2.4.2 電氣的機能の評価結果 (×9.8m/s²)

| | | 機能維持評価用加速度* | 機能確認済加速度 |
|--|------|-------------|----------|
| | 水平方向 | | |
| | 鉛直方向 | | |

注記*：基準地震動 S_s により定まる応答加速度とする。

機能維持評価用加速度(1.0・ZPA)はすべて機能確認済加速度以下である。

