

本資料のうち、枠囲みの内容は、機密事項に属しますので公開できません。

柏崎刈羽原子力発電所第7号機 工事計画審査資料	
資料番号	KK7添-2-040-23 改1
提出年月日	2020年7月9日

V-2-9-4-3 ベント管の耐震性についての計算書

2020年7月

東京電力ホールディングス株式会社

V-2-9-4-3 ベント管の耐震性についての計算書

目 次

1. 概要	1
2. 一般事項	1
2.1 構造計画	1
2.2 評価方針	3
2.3 適用規格・基準等	3
2.4 記号の説明	4
3. 評価部位	5
4. 地震応答解析及び構造強度評価	7
4.1 地震応答解析及び構造強度評価方法	7
4.2 荷重の組合せ及び許容応力	7
4.2.1 荷重の組合せ及び許容応力状態	7
4.2.2 許容応力	7
4.2.3 使用材料の許容応力評価条件	7
4.2.4 設計荷重	11
4.3 解析モデル及び諸元	12
4.4 固有周期	14
4.5 設計用地震力	17
4.6 計算方法	20
4.7 計算条件	21
4.8 応力の評価	21
5. 評価結果	22
5.1 設計基準対象施設としての評価結果	22
5.2 重大事故等対処設備としての評価結果	25
6. 参照図書	27

1. 概要

本計算書は、V-1-8-1「原子炉格納施設の設計条件に関する説明書」及びV-2-1-9「機能維持の基本方針」にて設定している構造強度の設計方針に基づき、ベント管が設計用地震力に対して十分な構造強度を有していることを説明するものである。

ベント管は設計基準対象施設においてはSクラス施設に、重大事故等対処設備においては常設耐震重要重大事故防止設備及び常設重大事故緩和設備に分類される。以下、設計基準対象施設及び重大事故等対処設備としての構造強度評価を示す。

なお、本計算書においては、新規制対応工認対象となる設計用地震力及び重大事故等時に対する評価について記載するものとし、前述の荷重を除く荷重によるベント管の評価は、平成4年3月27日付け3資庁第13034号にて認可された工事計画の添付書類（参照図書(1)）による（以下「既工認」という。）。

2. 一般事項

2.1 構造計画

ベント管の構造計画を表2-1に示す。

表 2-1 構造計画

計画の概要		概略構造図
基礎・支持構造	主体構造	
<p>ベント管は原子炉本体の基礎のコンクリート内に設置され、垂直管上端、水平吐出管及びリターンラインにおいて、原子炉本体の基礎に支持される。</p>	<p>ベント管は、内径 1200 mm、板厚 6.5 mm、長さ mm の垂直管に、内径 700 mm の水平吐出管及び外径 mm のリターンラインを取り付けた構造である。</p>	<p style="text-align: center;">A : リターンライン有 B : リターンライン無</p> <p style="text-align: right;">(単位: mm)</p>

2.2 評価方針

ベント管の応力評価は、V-1-8-1「原子炉格納施設の設計条件に関する説明書」及びV-2-1-9「機能維持の基本方針」にて設定した荷重及び荷重の組合せ並びに許容限界に基づき、「3. 評価部位」にて設定する箇所に作用する設計用地震力による応力等が許容限界内に収まることを、「4. 地震応答解析及び構造強度評価」にて示す方法にて確認することで実施する。確認結果を「5. 評価結果」に示す。

ベント管の耐震評価フローを図2-1に示す。

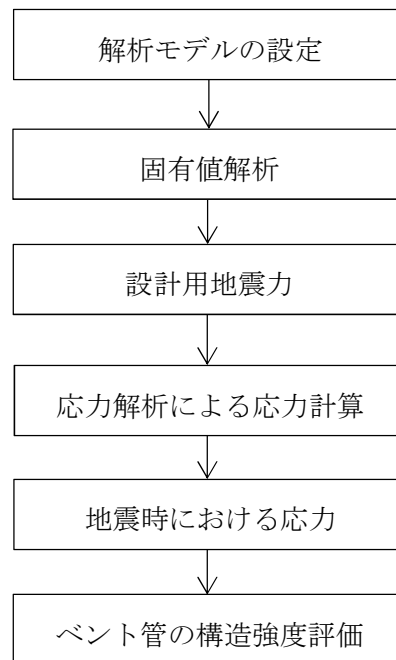


図2-1 ベント管の耐震評価フロー

2.3 適用規格・基準等

適用規格・基準等を以下に示す。

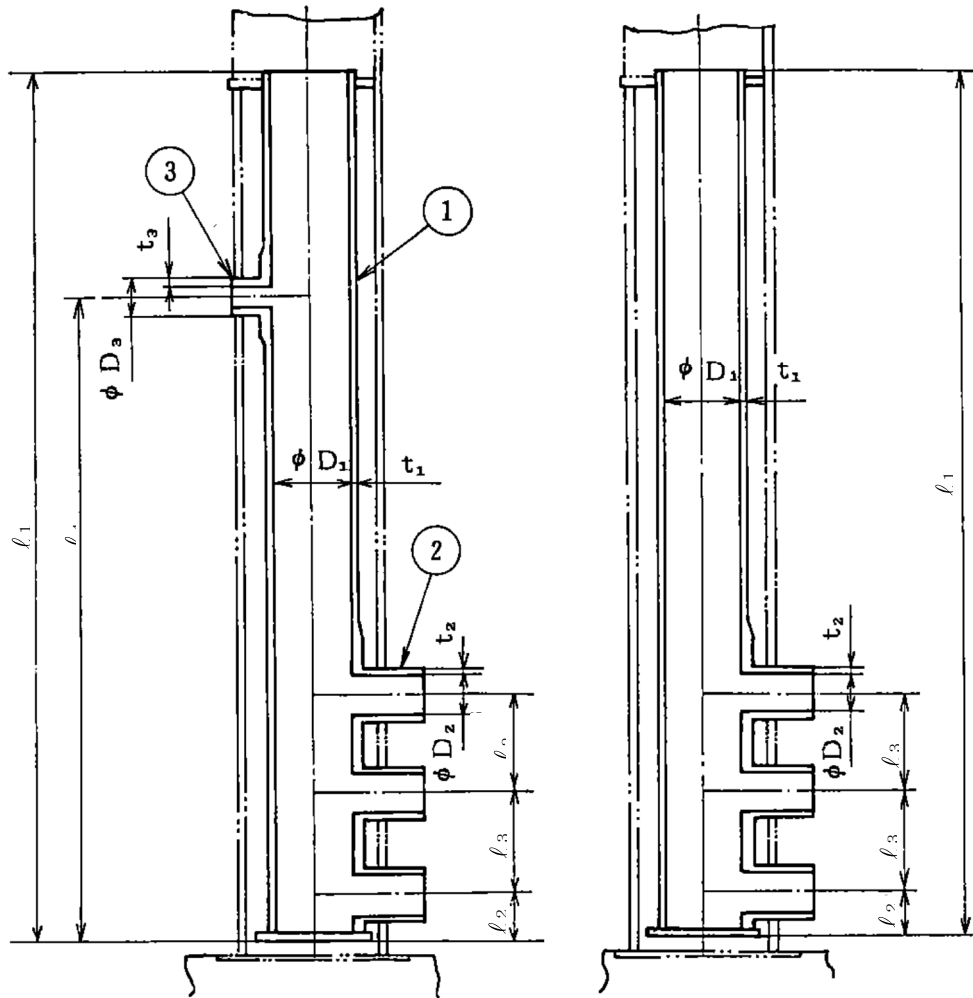
- ・原子力発電所耐震設計技術指針 重要度分類・許容応力編 J E A G 4 6 0 1 ・補-1984
((社) 日本電気協会)
- ・原子力発電所耐震設計技術指針 J E A G 4 6 0 1 -1987 ((社) 日本電気協会)
- ・原子力発電所耐震設計技術指針 J E A G 4 6 0 1 -1991 追補版 ((社) 日本電気協会)
- ・発電用原子力設備規格 (設計・建設規格 (2005年版 (2007年追補版含む。)) J S M E
S N C 1 -2005/2007) (以下「設計・建設規格」という。)

2.4 記号の説明

記号	記号の説明	単位
C_i	地震層せん断力係数	—
C_v	鉛直方向設計震度	—
D	死荷重	—
D_i	直径 ($i = 1, 2, 3$)	mm
E	縦弾性係数	MPa
l_i	長さ ($i = 1, 2, 3 \dots$)	mm
m_0	質量	kg
m_1	水質量	kg
M_D	機械的荷重	—
M_{SAD}	機械的荷重 (S A時)	—
P_D	圧力	—
P_{SAD}	圧力 (S A時)	—, kPa
S	許容引張応力	MPa
S_d	弾性設計用地震動 S_d により定まる地震力	—
S_d^*	弾性設計用地震動 S_d により定まる地震力又は静的地震力	—
S_m	設計応力強さ	MPa
S_s	基準地震動 S_s により定まる地震力	—
S_u	設計引張強さ	MPa
S_y	設計降伏点	MPa
t_i	厚さ ($i = 1, 2, 3$)	mm
T_D	温度	°C
T_{SAD}	温度 (S A時)	°C
ν	ポアソン比	—

3. 評価部位

ベント管の形状及び主要寸法を図 3-1 に、使用材料及び使用部位を表 3-1 に示す。



A : リターンライン有

B : リターンライン無

①垂直管 ②水平吐出管 ③リターンライン

$D_1 = 1200$

$D_2 = 700$

$D_3 = \square$

$l_1 = \square$

$l_2 = \square$

$l_3 = \square$

$l_4 = \square$

$t_1 = 6.5$

$t_2 = 20$

$t_3 = \square$

(単位 : mm)

図 3-1 ベント管の形状及び主要寸法

表 3-1 使用材料表

使用部位	使用材料	備考
垂直管及び水平吐出管	SUS304L	
リターンライン		

4. 地震応答解析及び構造強度評価

4.1 地震応答解析及び構造強度評価方法

- (1) ベント管は原子炉本体の基礎に内蔵されている構造物であり、ベント管に作用する地震力は、水平及び鉛直の固有周期に応じた応答加速度に基づき算出する。ベント管の耐震評価として、V-2-1-7「設計用床応答曲線の作成方針」の応答解析に基づき算出した地震力を用いて、参照図書(1)に示す既工認の手法に従い構造強度評価を行う。
- (2) 構造強度評価に用いる寸法は、公称値を用いる。
- (3) 概略構造図を表 2-1 に示す。

4.2 荷重の組合せ及び許容応力

4.2.1 荷重の組合せ及び許容応力状態

ベント管の荷重の組合せ及び許容応力状態のうち、設計基準対象施設の評価に用いるものを表 4-1 に、重大事故等対処設備の評価に用いるものを表 4-2 に示す。

詳細な荷重の組合せは、対象機器の設置位置等を考慮し決定する。なお、考慮する荷重の組合せは、組み合わせる荷重の大きさを踏まえ、評価上厳しくなる組合せを選定する。

4.2.2 許容応力

ベント管の許容応力はV-2-1-9「機能維持の基本方針」に基づき表 4-3 に示すとおりとする。

4.2.3 使用材料の許容応力評価条件

ベント管の使用材料の許容応力評価条件のうち、設計基準対象施設の評価に用いるものを表 4-4 に、重大事故等対処設備の評価に用いるものを表 4-5 に示す。

表4-1 荷重の組合せ及び許容応力状態（設計基準対象施設）

施設区分		機器名称	耐震設計上の 重要度分類	機器等の区分	荷重の組合せ	許容応力 状態
原子炉格納 施設	圧力低減設備 その他の安全設備	ベント管	S	クラス2管	$D + P_D + M_D + S_d^*$	Ⅲ _A S
					$D + P_D + M_D + S_s$	Ⅳ _A S

表4-2 荷重の組合せ及び許容応力状態（重大事故等対処設備）

施設区分		機器名称	設備分類*1	機器等の区分	荷重の組合せ	許容応力 状態
原子炉格納 施設	圧力低減設備 その他の安全設備	ベント管	常設耐震／防止 常設／緩和	重大事故等 クラス2管	$D + P_{sAD} + M_{sAD} + S_s^{*2}$	V _A S*3

注記*1：「常設耐震／防止」は常設耐震重要重大事故防止設備，「常設／緩和」は常設重大事故緩和設備を示す。

*2：重大事故等後の最高内圧（差圧）及び最高外圧（差圧）との組合せを考慮する。

*3：V_ASとしてⅣ_ASの許容限界を用いる。

表4-3 クラス2管及び重大事故等クラス2管の許容応力

応力分類 許容 応力状態	一次応力 (曲げ応力を含む。)	一次+二次応力	一次+二次+ピーク応力
Ⅲ _A S	S_y ただし、オーステナイト系ステンレス鋼及び高 ニッケル合金については、 $1.2 \cdot S$ としてもよ い。	S_d 又は S_s 地震動のみによる疲労解析を行い疲労累積係数が1.0以下であるこ と。ただし、地震動のみによる一次+二次応力の変動値が $2 \cdot S_y$ 以下であれ ば、疲労解析は不要である。	*1
Ⅳ _A S	$0.9 \cdot S_u$		
V _A S ^{*2}			

注記*1： $2 \cdot S_y$ を超える場合、設計・建設規格 PPB-3536(1)，(2)，(4)及び(5)の簡易弾塑性解析を用いることができる。
(ただし、 S_m は $2/3 \cdot S_y$ と読み替える。)

*2：V_ASとしてⅣ_ASの許容限界を用いる。

表 4-4 使用材料の許容応力評価条件（設計基準対象施設）

評価部材	材料	温度条件 (°C)		S _m (MPa)	S _y (MPa)	S _u (MPa)	S (MPa)
		周囲環境 温度					
垂直管及び水平吐出管	SUS304L	周囲環境 温度	171	—	127	382	—
リターンライン	<input type="text"/>	周囲環境 温度	171	—	<input type="text"/>	<input type="text"/>	—

表 4-5 使用材料の許容応力評価条件（重大事故等対処設備）

評価部材	材料	温度条件 (°C)		S _m (MPa)	S _y (MPa)	S _u (MPa)	S (MPa)
		周囲環境 温度					
垂直管及び水平吐出管	SUS304L	周囲環境 温度	200	—	122	372	—
リターンライン	<input type="text"/>	周囲環境 温度	200	—	<input type="text"/>	<input type="text"/>	—

4.2.4 設計荷重

(1) 設計基準対象施設としての設計荷重

設計基準対象施設としての設計荷重である，最高使用圧力，最高使用温度，死荷重及び逃がし安全弁作動時荷重は，既工認（参照図書(1)）からの変更はなく，次のとおりである。

a. 最高使用圧力及び最高使用温度

内圧（差圧）	173kPa
外圧（差圧）	14kPa
温度	171℃

b. 死荷重

ベント管 1 本当たりの死荷重	<input type="text"/>	N
ベント管 1 本当たりの管内保有水	<input type="text"/>	N

c. 逃がし安全弁作動時荷重

逃がし安全弁作動時空気泡圧力による荷重としては，気泡差圧による荷重と気泡速度によるドラッグ力を考慮する。

(2) 重大事故等対処設備としての設計荷重

a. 評価圧力及び評価温度

内圧（差圧）	P_{SAD}	173kPa
外圧（差圧）	P_{SAD}	14kPa
温度	T_{SAD}	200℃

b. 重大事故等対処設備としての水荷重

重大事故等対処設備の評価に用いる水荷重として，没水時におけるベント管内部の水重量を考慮する。

管内保有水	<input type="text"/>	N
-------	----------------------	---

c. 重大事故等対処設備としての逃がし安全弁作動時荷重及び原子炉冷却材喪失事故時蒸気ブローダウン荷重

重大事故等対処設備としての逃がし安全弁作動時荷重及び原子炉冷却材喪失事故時蒸気ブローダウン荷重は設計基準対象施設としての荷重と同じであるため，参照図書(1)に示すとおりである。

4.3 解析モデル及び諸元

(1) 設計基準対象施設としての解析モデル及び諸元

設計基準対象施設としての評価は、ベント管質量及び内部水質量を考慮して固有値解析及び構造強度評価を実施する。なお、ベント管はコンクリートに埋設されているが、解析においては考慮しない。

解析モデルの概要を以下に示す。

- a. ベント管は、3次元はり要素による有限要素解析手法を適用する。解析モデルを図4-1に、機器の諸元について表4-6に示す。
- b. 垂直管、水平吐出管及びリターンラインをモデル化し、固有値解析及び構造強度評価を実施する。



- d. 解析コードは「MSC NASTRAN」を使用する。なお、評価に用いる解析コードの検証及び妥当性確認等の概要については、別紙「計算機プログラム（解析コード）の概要」に示す。

(2) 重大事故等対処設備としての解析モデル及び諸元

重大事故等対処設備としての評価は、ベント管質量及び内部水質量を考慮して固有値解析及び構造強度評価を実施する。ベント管はコンクリートに埋設されているが、解析においては考慮しない。重大事故等対処設備としての解析モデルは、設計基準対象施設と同じとする。諸元を表4-6に示す。

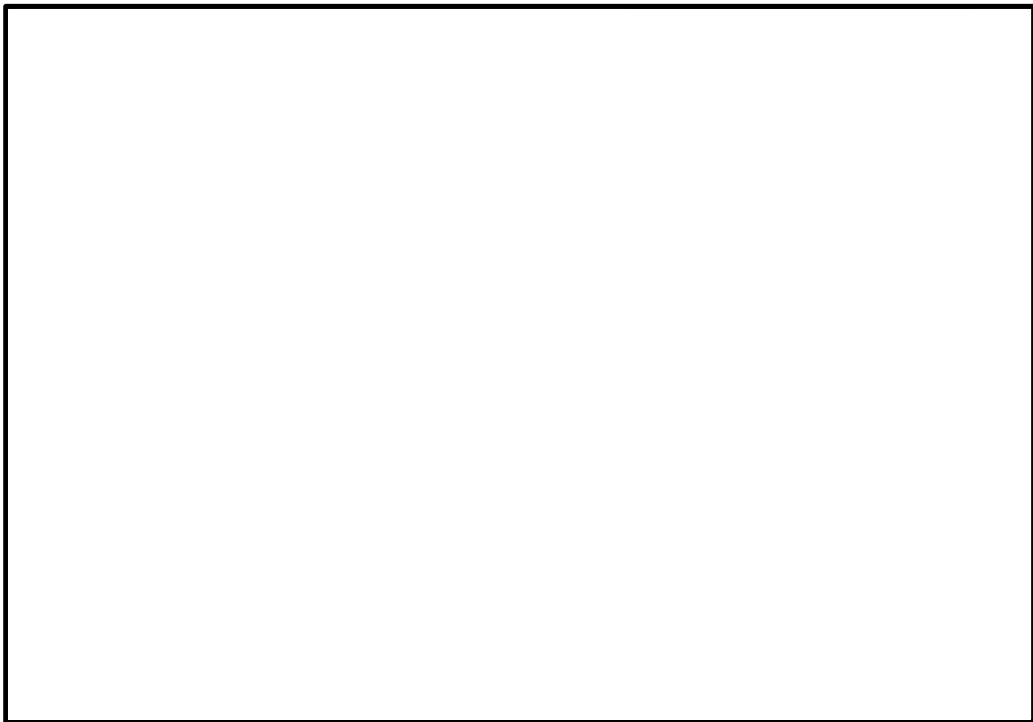


図4-1 解析モデル

表 4-6 機器諸元 (その 1) (設計基準対象施設)

項目	記号	単位	入力値	
			A : リターン ライン有	B : リターン ライン無
質量	m_0	kg	[]	
水質量	m_1	kg		
温度条件	T_D	°C	57	57
縦弾性係数	E	MPa	[]	
ポアソン比	ν	—	0.3	0.3
要素数	—	—	[]	
節点数	—	—		

表 4-6 機器諸元 (その 2) (重大事故等対処設備)

項目	記号	単位	入力値	
			A : リターン ライン有	B : リターン ライン無
質量	m_0	kg	[]	
水質量	m_1	kg		
温度条件	T_{SAD}	°C	200	200
縦弾性係数	E	MPa	[]	
ポアソン比	ν	—	0.3	0.3
要素数	—	—	[]	
節点数	—	—		

4.4 固有周期

(1) 設計基準対象施設としての固有周期

設計基準対象施設における固有周期を表 4-7 に、振動モード図を図 4-2 に示す。リターンライン有及び無の固有周期は 0.05 秒を超えており、柔構造であることを確認した。

表 4-7 固有周期（設計基準対象施設）

リターン ラインの 有無	モード	固有周期 (s)	刺激係数*		
			X方向	Y方向	Z方向
有	1次	0.050	-2.903	0.000	0.000
	2次	0.022	—	—	—
無	1次	0.061	-3.030	0.000	0.000
	2次	0.025	—	—	—

注記*：刺激係数は、モード質量を正規化し、固有ベクトルと質量マトリックスの積から算出した値を示す。

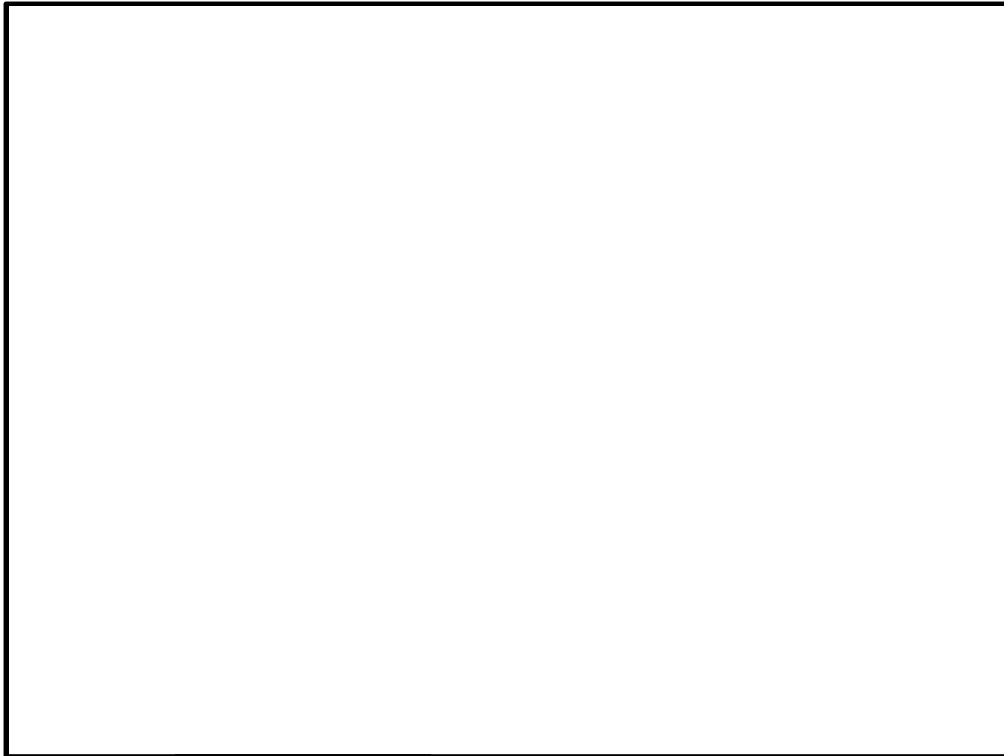
(2) 重大事故等対処設備としての固有周期

重大事故等対処設備における固有周期を表 4-8 に、振動モード図を図 4-3 に示す。リターンライン有及び無の固有周期は 0.05 秒を超えており、柔構造であることを確認した。

表 4-8 固有周期（重大事故等対処設備）

リターン ラインの 有無	モード	固有周期 (s)	刺激係数*		
			X方向	Y方向	Z方向
有	1次	0.053	3.265	0.000	0.000
	2次	0.031	—	—	—
無	1次	0.068	3.627	0.000	0.000
	2次	0.038	—	—	—

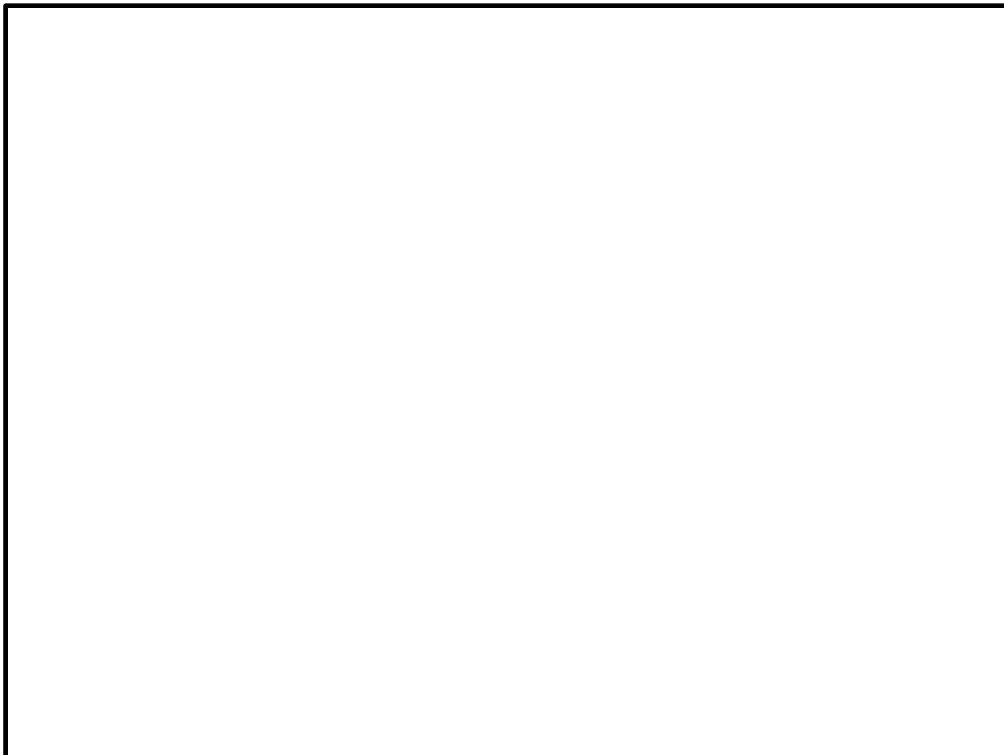
注記*：刺激係数は、モード質量を正規化し、固有ベクトルと質量マトリックスの積から算出した値を示す。



A : リターンライン有

B : リターンライン無

1次モード



A : リターンライン有

B : リターンライン無

2次モード

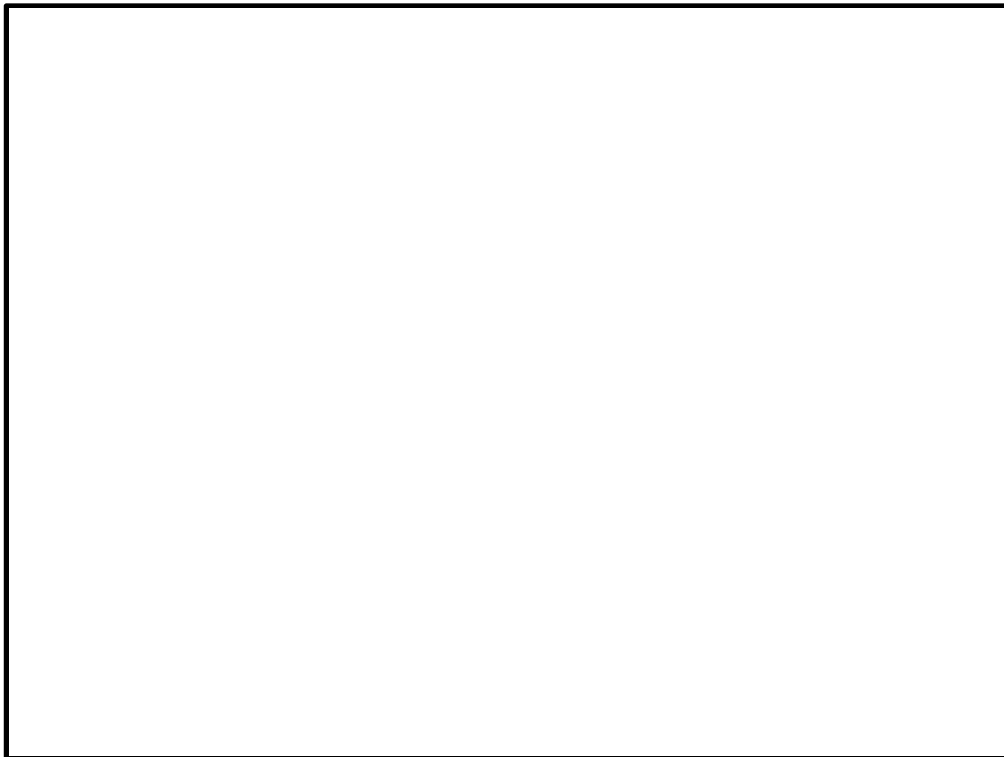
図 4-2 振動モード図 (設計基準対象施設)



A : リターンライン有

B : リターンライン無

1次モード



A : リターンライン有

B : リターンライン無

2次モード

図 4-3 振動モード図 (重大事故等対処設備)

4.5 設計用地震力

評価に用いる設計用地震力を表 4-9 及び表 4-10 に示す。

「弾性設計用地震動 S_d 又は静的震度」及び「基準地震動 S_s 」による地震力は、
V-2-1-7 「設計用床応答曲線の作成方針」に基づき設定する。また、減衰定数は V-2-1-6
「地震応答解析の基本方針」に記載の減衰定数を用いる。

表 4-9 設計用地震力 (設計基準対象施設)

据付場所及び 設置高さ (m)			原子炉本体基礎 T.M.S.L. 3.5 ~ -8.2					
減衰定数 (%)			水平 : <input type="text"/> *1 鉛直 : -					
地震力			弾性設計用地震動 S d 又は静的震度			基準地震動 S s		
リターン ラインの 有無	モード	固有周期 (s)	応答水平震度*2		応答鉛直 震度*2	応答水平震度*2		応答鉛直 震度*2
			X方向	Y方向	Z方向	X方向	Y方向	Z方向
有	1次	0.050						
	2次*3	0.022						
無	1次	0.061						
	2次*3	0.025						
動的地震力*4								
静的地震力*5								

注記*1 : ベント管は配管に区分されるため、V-2-1-6「地震応答解析の基本方針」に記載の配管の減衰定数を用いる。

*2 : 各モードの固有周期に対し、設計用床応答曲線より得られる震度を示す。

*3 : 1次は固有周期が0.050sより長いモード、2次は固有周期0.050s以下のモードを示す。

*4 : S d 又は S s 地震動に基づく設計用最大応答加速度より定めた震度を示す。

*5 : 静的震度 (3.6 C i 及び 1.2 C v) を示す。

表 4-10 設計用地震力（重大事故等対処設備）

据付場所及び 設置高さ (m)			原子炉本体基礎 T.M.S.L. 3.5 ~ -8.2									
減衰定数 (%)			水平 : <input type="text"/> *1 鉛直 : -									
地震力			弾性設計用地震動 S d 又は静的震度		基準地震動 S s							
リターン ラインの 有無	モード	固有周期 (s)	応答水平震度*2		応答鉛直 震度*2	応答水平震度*2	応答鉛直 震度*2					
			X方向	Y方向	Z方向	X方向	Y方向	Z方向				
有	1次	0.053										
	2次*3	0.031										
無	1次	0.068										
	2次*3	0.038										
動的地震力*4												
静的地震力*5												

注記*1 : ベント管は配管に区分されるため、V-2-1-6「地震応答解析の基本方針」に記載の配管の減衰定数を用いる。

*2 : 各モードの固有周期に対し、設計用床応答曲線より得られる震度を示す。

*3 : 1次は固有周期が0.050sより長いモード、2次は固有周期0.050s以下のモードを示す。

*4 : S d又はS s地震動に基づく設計用最大応答加速度より定めた震度を示す。

*5 : 静的震度 (3.6C_i及び1.2C_v)を示す。

4.6 計算方法

ベント管の応力評価点は、ベント管を構成する部材の形状及び応力レベルを考慮し、発生応力が大きくなる部位を選定する。選定した応力評価点を表 4-11 及び図 4-4 に示す。

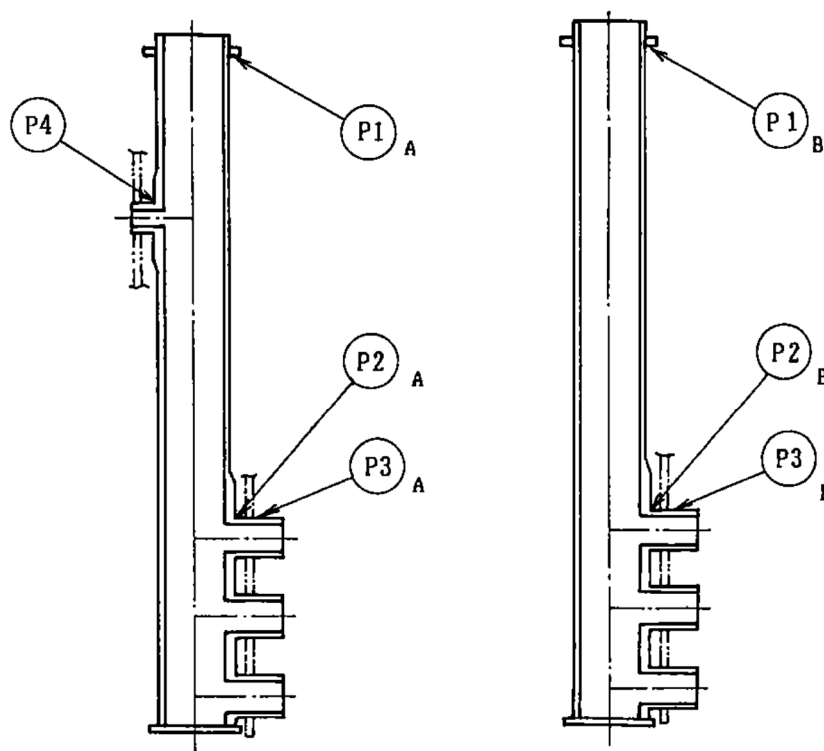
応力計算方法は既工認から変更はなく、参照図書(1)に示すとおりである。

評価の概要を以下に示す。

応力評価点 P1～P4 は「4.3 解析モデル及び諸元」に示す解析から得られた荷重と各評価点の断面性能を用いて評価する。

表 4-11 応力評価点

応力評価点番号	応力評価点
P 1	垂直管支持部
P 2	水平吐出管の垂直管との結合部
P 3	水平吐出管支持部
P 4	リターンラインの垂直管との結合部



A : リターンライン有

B : リターンライン無

図 4-4 ベント管の応力評価点

4.7 計算条件

応力解析に用いる荷重を、「4.2 荷重の組合せ及び許容応力」及び「4.5 設計用地震力」に示す。

4.8 応力の評価

「4.6 計算方法」で求めた応力が許容応力以下であること。ただし、一次＋二次応力が許容値を満足しない場合は、設計・建設規格 PPB-3536 に基づいて疲労評価を行い、疲労累積係数が1.0以下であること。

5. 評価結果

5.1 設計基準対象施設としての評価結果

ベント管の設計基準対象施設としての耐震評価結果を以下に示す。発生値は許容限界を満足しており、設計用地震力に対して十分な構造強度を有していることを確認した。

(1) 構造強度評価結果

構造強度評価の結果を表 5-1 及び表 5-2 に示す。

表 5-1 許容応力状態Ⅲ_AS に対する評価結果 (D + P_D + M_D + S_d *)

評価対象設備	評価部位		応力分類	Ⅲ _A S		判定	備考
				算出応力	許容応力		
				MPa	MPa		
ベント管	P1-A	垂直管支持部 (リターンライン有)	一次応力	11		○	
			一次+二次応力	2		○	
	P1-B	垂直管支持部 (リターンライン無)	一次応力	11		○	
			一次+二次応力	2		○	
	P2-A	水平吐出管の垂直管との結合部 (リターンライン有)	一次応力	13		○	
			一次+二次応力	14		○	
	P2-B	水平吐出管の垂直管との結合部 (リターンライン無)	一次応力	17		○	
			一次+二次応力	22		○	
	P3-A	水平吐出管支持部 (リターンライン有)	一次応力	5		○	
			一次+二次応力	4		○	
	P3-B	水平吐出管支持部 (リターンライン無)	一次応力	5		○	
			一次+二次応力	4		○	
	P4	リターンラインの垂直管との結合部	一次応力	38		○	
			一次+二次応力	68		○	

表 5-2 許容応力状態IV_ASに対する評価結果 (D + P_D + M_D + S_s)

評価対象設備	評価部位		応力分類	IV _A S		判定	備考
				算出応力	許容応力		
				MPa	MPa		
ベント管	P1-A	垂直管支持部 (リターンライン有)	一次応力	3		○	
			一次+二次応力	4		○	
	P1-B	垂直管支持部 (リターンライン無)	一次応力	3		○	
			一次+二次応力	4		○	
	P2-A	水平吐出管の垂直管との結合部 (リターンライン有)	一次応力	20		○	
			一次+二次応力	30		○	
	P2-B	水平吐出管の垂直管との結合部 (リターンライン無)	一次応力	25		○	
			一次+二次応力	40		○	
	P3-A	水平吐出管支持部 (リターンライン有)	一次応力	5		○	
			一次+二次応力	6		○	
	P3-B	水平吐出管支持部 (リターンライン無)	一次応力	6		○	
			一次+二次応力	8		○	
	P4	リターンラインの垂直管との結合部	一次応力	74		○	
			一次+二次応力	142		○	

5.2 重大事故等対処設備としての評価結果

ベント管の重大事故等時の状態を考慮した場合の耐震評価結果を以下に示す。発生値は許容限界を満足しており、設計用地震力に対して十分な構造強度を有していることを確認した。

(1) 構造強度評価結果

構造強度評価結果を表 5-3 に示す。

表 5-3 許容応力状態V_{AS}に対する評価結果 (D + P_{SAD} + M_{SAD} + S_s)

評価対象設備	評価部位		応力分類	V _{AS}		判定	備考
				算出応力	許容応力		
				MPa	MPa		
ベント管	P1-A	垂直管支持部 (リターンライン有)	一次応力	23		○	
			一次+二次応力	8		○	
	P1-B	垂直管支持部 (リターンライン無)	一次応力	23		○	
			一次+二次応力	8		○	
	P2-A	水平吐出管の垂直管との結合部 (リターンライン有)	一次応力	44		○	
			一次+二次応力	36		○	
	P2-B	水平吐出管の垂直管との結合部 (リターンライン無)	一次応力	55		○	
			一次+二次応力	56		○	
	P3-A	水平吐出管支持部 (リターンライン有)	一次応力	43		○	
			一次+二次応力	8		○	
	P3-B	水平吐出管支持部 (リターンライン無)	一次応力	46		○	
			一次+二次応力	12		○	
	P4	リターンラインの垂直管との結合部	一次応力	118		○	
			一次+二次応力	192		○	

6. 参照図書

- (1) 柏崎刈羽原子力発電所第7号機 第2回工事計画認可申請書
IV-3-4-3-4 「ベント管の強度計算書」