

本資料のうち、枠囲みの内容は、機密事項に属しますので公開できません。

柏崎刈羽原子力発電所第7号機 工事計画審査資料	
資料番号	KK7 補足-025-1 改9
提出年月日	2020年7月8日

原子炉建屋の地震応答計算書に関する補足説明資料

2020年7月

東京電力ホールディングス株式会社

1. 工事計画添付書類に係る補足説明資料

V-2-2-1「原子炉建屋の地震応答計算書」の記載内容を補足するための資料を以下に示す。なお、他建物・構築物の地震応答計算書の記載内容を共通的に補足する内容についても、本資料で代表し説明する。

- 別紙 1 地震応答解析における既工認と今回工認の解析モデル及び手法の比較
- 別紙 2 地震応答解析における耐震壁のせん断スケルトン曲線の設定
- 別紙 3 地震応答解析における材料物性の不確かさに関する検討
- 別紙 4 地震応答解析に用いる鉄筋コンクリート造部の減衰定数に関する検討
- 別紙 5 地震応答解析における原子炉建屋の重大事故等時の高温による影響
- 別紙 6 原子炉建屋のコンクリート剛性に対する地震観測記録による傾向分析
- 別紙 7 原子炉建屋における改造工事に伴う重量増加を反映した検討
- 別紙 8 原子炉建屋改造工事に伴う評価結果の影響について

下線部：今回提出範囲

別紙 7 原子炉建屋における改造工事に伴う重量増加を  
反映した検討

## 目 次

1. 概要	別紙 7-1
2. 各施設における重量増加を考慮した応答増幅の影響についての検討結果	別紙 7-2
2.1 建物・構築物	別紙 7-2
2.1.1 使用済燃料貯蔵プール及びキャスクピット	別紙 7-2
2.1.2 主排気筒	別紙 7-9
2.1.3 原子炉格納容器コンクリート部	別紙 7-12
2.1.4 原子炉建屋原子炉区域（二次格納施設）	別紙 7-25
2.1.5 燃料取替床ブローアウトパネル	別紙 7-29
2.1.6 主蒸気系トンネル室ブローアウトパネル	別紙 7-32
2.1.7 原子炉建屋エアロック	別紙 7-35
2.1.8 原子炉建屋基礎スラブ	別紙 7-38
2.1.9 水密扉付止水堰	別紙 7-41
2.1.10 水密扉	別紙 7-44
2.1.11 原子炉ウェル遮蔽プラグ	別紙 7-47
2.2 機器・配管系	別紙 7-50
2.2.1 検討方針	別紙 7-50
2.2.2 検討内容	別紙 7-51
2.2.3 検討結果	別紙 7-75

別紙 7-1 建物・構築物の加速度応答スペクトルによる評価

## 1. 概要

原子炉建屋の設備の補強や追加等の改造工事に伴う重量増加を考慮した応答増幅の影響についての検討を行う。

また、本資料は、以下の資料の補足説明をするものである。

V-2-2-1 原子炉建屋の地震応答計算書 別紙 原子炉建屋における改造工事に伴う重量増加を反映した地震応答解析

## 2. 各施設における重量増加を考慮した応答増幅の影響についての検討結果

### 2.1 建物・構築物

V-2-2-1「原子炉建屋の地震応答計算書 別紙 原子炉建屋における改造工事に伴う重量増加を反映した地震応答解析」（以下「地震応答計算書の別紙」という。）に示した地震応答解析結果の応答比率を用いて、各施設の評価結果への影響を検討する。

#### 2.1.1 使用済燃料貯蔵プール及びキャスクピット

##### (1) 検討方針

使用済燃料貯蔵プール及びキャスクピットを対象として、設備の補強や追加等の改造工事に伴う重量増加を考慮した応答比率とV-2-4-2-1「使用済燃料貯蔵プール及びキャスクピットの耐震性についての計算書」（以下「使用済燃料貯蔵プールの計算書」という。）に示す応力評価結果より、影響検討を行う。

使用済燃料貯蔵プールの計算書では、水平地震力として、T.M.S.L. 18.1m～31.7m位置（部材番号11及び12）の最大応答せん断力を考慮し、鉛直地震力として、T.M.S.L. 18.1m～31.7m位置（質点番号3～5）の鉛直方向最大応答加速度より算出した鉛直震度を考慮することから、水平方向は部材番号11及び12の最大応答せん断力の応答比率の最大値を、鉛直方向は質点番号3～5の最大応答加速度の応答比率の最大値を応答比率とし、各方向の応答比率の最大値を割増係数として設定し、応力評価結果の発生値に乗じて各許容値を超えないことを確認する。

表2-1-1に応答比率及び割増係数を示す。

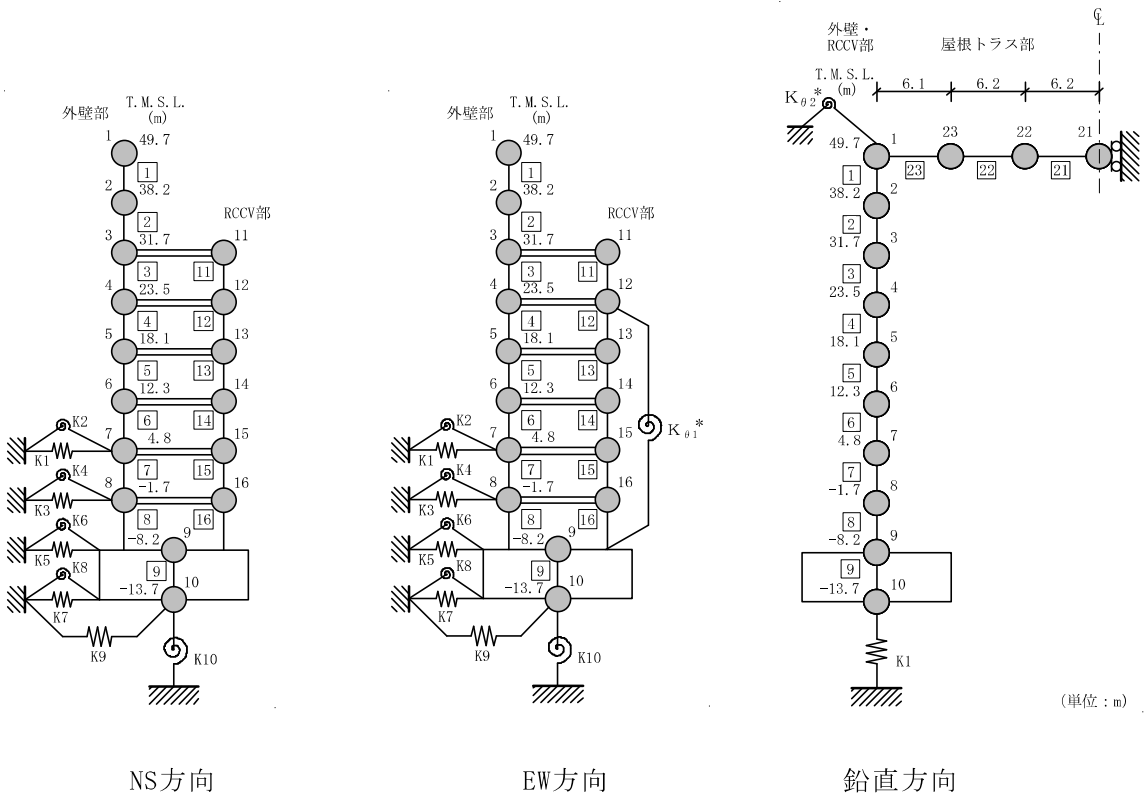
表 2-1-1 重量増加を考慮した割増係数（使用済燃料貯蔵プール及びキャスクピット）

位置 (T. M. S. L.)	NS 方向	EW 方向	鉛直方向
18.1m ~ 31.7m	1.03* <sup>1</sup>	1.03* <sup>1</sup>	1.00* <sup>2</sup>
割増係数	1.03* <sup>3</sup>		

注記\*1：地震応答計算書の別紙に示す部材番号 11 及び 12 の最大応答せん断力の応答比率の最大値。

\*2：地震応答計算書の別紙に示す質点番号 3~5 の最大応答加速度の応答比率の最大値。

\*3：各方向の応答比率の最大値。



(2) 検討結果

各荷重時における評価結果を表 2-1-2～表 2-1-5 に示す。

重量増加を考慮した割増係数を乗じた結果においても、各許容値を超えないため、重量増加を考慮した場合においても、耐震評価に及ぼす影響がないことを確認した。



表 2-1-2 重量増加を考慮した評価結果 S d 地震時

部位	評価項目		方向	要素番号	組合せ ケース	発生値 ①	割増係数 ②	①×②	許容値
北側壁	軸力 + 曲げモーメント + 面内せん断力	コンクリート圧縮応力度 (N/mm <sup>2</sup> )	鉛直	2146	1-8* <sup>2</sup>	9.17	1.03	9.45	24.2
		鉄筋引張応力度 (N/mm <sup>2</sup> )	水平	2286	1-8* <sup>2</sup>	223	1.03	230	345
	面内せん断力	面内せん断応力度 (N/mm <sup>2</sup> )	-	2146	1-8* <sup>2</sup>	2.24	1.03	2.31	3.68
	面外せん断力	面外せん断応力度 (N/mm <sup>2</sup> )	鉛直	2145	1-19* <sup>2</sup>	0.586	1.03	0.604	0.960
南側壁	軸力 + 曲げモーメント + 面内せん断力	コンクリート圧縮応力度 (N/mm <sup>2</sup> )	鉛直	102146	1-8* <sup>2</sup>	9.20	1.03	9.48	24.2
		鉄筋引張応力度 (N/mm <sup>2</sup> )	水平	102286	1-8* <sup>2</sup>	228	1.03	235	345
	面内せん断力	面内せん断応力度 (N/mm <sup>2</sup> )	-	102146	1-8* <sup>2</sup>	2.28	1.03	2.35	3.68
	面外せん断力	面外せん断応力度 (N/mm <sup>2</sup> )	鉛直	102145	1-17* <sup>2</sup>	0.579	1.03	0.596	0.960
東側壁	軸力 + 曲げモーメント + 面内せん断力	コンクリート圧縮応力度 (N/mm <sup>2</sup> )	鉛直	2379	1-6* <sup>1</sup>	8.54	1.03	8.80	21.4
		鉄筋引張応力度 (N/mm <sup>2</sup> )	鉛直	2379	1-6* <sup>1</sup>	227	1.03	234	345
	面内せん断力	面内せん断応力度 (N/mm <sup>2</sup> )	-	2382	1-21* <sup>2</sup>	1.01	1.03	1.04	2.94
	面外せん断力	面外せん断応力度 (N/mm <sup>2</sup> )	鉛直	2383	1-6* <sup>1</sup>	0.508	1.03	0.523	1.18
西側壁	軸力 + 曲げモーメント + 面内せん断力	コンクリート圧縮応力度 (N/mm <sup>2</sup> )	鉛直	2469	1-23* <sup>1</sup>	5.63	1.03	5.80	21.4
		鉄筋引張応力度 (N/mm <sup>2</sup> )	水平	102493	1-23* <sup>2</sup>	258	1.03	266	345
	面内せん断力	面内せん断応力度 (N/mm <sup>2</sup> )	-	102489	1-23* <sup>1</sup>	0.808	1.03	0.832	1.42
	面外せん断力	面外せん断応力度 (N/mm <sup>2</sup> )	水平	102493	1-8* <sup>1</sup>	0.161	1.03	0.166	1.15
底面 スラブ	軸力 + 曲げモーメント	コンクリート圧縮応力度 (N/mm <sup>2</sup> )	EW	101549	1-14* <sup>2</sup>	8.59	1.03	8.85	24.2
		鉄筋引張応力度 (N/mm <sup>2</sup> )	NS	1546	1-2* <sup>2</sup>	236	1.03	243	345
	面外せん断力	面外せん断応力度 (N/mm <sup>2</sup> )	NS	1606	1-14* <sup>2</sup>	1.05	1.03	1.08	1.21

注記\*1：応力状態1の組合せケース。

\*2：応力状態2の組合せケース。

表 2-1-3 重量増加を考慮した評価結果 S s 地震時

部位	評価項目		方向	要素番号	組合せ ケース	発生値 ①	割増係数 ②	①×②	許容値
北側壁	軸力 + 曲げモーメント + 面内せん断力	コンクリート圧縮ひずみ ( $\times 10^{-3}$ )	鉛直	2145	2-5	0.282	1.03	0.290	3.00
		鉄筋引張ひずみ ( $\times 10^{-3}$ )	水平	2320	2-8	0.506	1.03	0.521	5.00
	軸力	圧縮応力度 ( $N/mm^2$ )	水平	2320	2-2	7.37	1.03	7.59	21.4
	面内せん断力	面内せん断応力度 ( $N/mm^2$ )	-	2092	2-16	2.76	1.03	2.84	4.91
	面外せん断力	面外せん断応力度 ( $N/mm^2$ )	鉛直	2145	2-5	0.914	1.03	0.941	2.08
南側壁	軸力 + 曲げモーメント + 面内せん断力	コンクリート圧縮ひずみ ( $\times 10^{-3}$ )	鉛直	102145	2-7	0.282	1.03	0.290	3.00
		鉄筋引張ひずみ ( $\times 10^{-3}$ )	水平	102320	2-8	0.504	1.03	0.519	5.00
	軸力	圧縮応力度 ( $N/mm^2$ )	水平	102320	2-2	7.37	1.03	7.59	21.4
	面内せん断力	面内せん断応力度 ( $N/mm^2$ )	-	102092	2-16	2.74	1.03	2.82	4.91
	面外せん断力	面外せん断応力度 ( $N/mm^2$ )	鉛直	102145	2-7	0.912	1.03	0.939	2.08
東側壁	軸力 + 曲げモーメント + 面内せん断力	コンクリート圧縮ひずみ ( $\times 10^{-3}$ )	鉛直	102379	2-6	0.391	1.03	0.403	3.00
		鉄筋引張ひずみ ( $\times 10^{-3}$ )	鉛直	102379	2-6	0.742	1.03	0.764	5.00
	軸力	圧縮応力度 ( $N/mm^2$ )	水平	102414	2-5	1.13	1.03	1.16	21.4
	面内せん断力	面内せん断応力度 ( $N/mm^2$ )	-	2390	2-5	1.00	1.03	1.03	3.87
	面外せん断力	面外せん断応力度 ( $N/mm^2$ )	鉛直	102386	2-6	0.926	1.03	0.954	1.75
西側壁	軸力 + 曲げモーメント + 面内せん断力	コンクリート圧縮ひずみ ( $\times 10^{-3}$ )	鉛直	102469	2-5	0.207	1.03	0.213	3.00
		鉄筋引張ひずみ ( $\times 10^{-3}$ )	鉛直	102469	2-3	0.500	1.03	0.515	5.00
	軸力	圧縮応力度 ( $N/mm^2$ )	鉛直	2469	2-7	5.90	1.03	6.08	21.4
	面内せん断力	面内せん断応力度 ( $N/mm^2$ )	-	2485	2-5	0.974	1.03	1.00	2.33
	面外せん断力	面外せん断応力度 ( $N/mm^2$ )	水平	102493	2-8	0.291	1.03	0.300	1.54
底面 スラブ	軸力 + 曲げモーメント	コンクリート圧縮ひずみ ( $\times 10^{-3}$ )	EW	1601	2-8	0.475	1.03	0.489	3.00
		鉄筋引張ひずみ ( $\times 10^{-3}$ )	EW	101548	2-6	0.436	1.03	0.449	5.00
	面外せん断力	面外せん断応力度 ( $N/mm^2$ )	NS	1607	2-14	1.03*	1.03	1.06	1.21

注記\*：応力の再配分等を考慮して、応力の平均化を行った結果。

表 2-1-4 重量増加を考慮した評価結果 (異常+Sd地震)時

部位	評価項目	方向	要素番号	組合せ ケース	発生値 ①	割増係数 ②	①×②	許容値	
北側壁	軸力 + 曲げモーメント + 面内せん断力	コンクリート圧縮ひずみ ( $\times 10^{-3}$ )	鉛直	2145	3-21	0.177	1.03	0.182	3.00
		鉄筋引張ひずみ ( $\times 10^{-3}$ )	水平	2318	3-4	0.185	1.03	0.191	5.00
	軸力	圧縮応力度 ( $N/mm^2$ )	鉛直	2145	3-8	2.24	1.03	2.31	21.4
	面内せん断力	面内せん断応力度 ( $N/mm^2$ )	-	2092	3-8	1.67	1.03	1.72	4.91
	面外せん断力	面外せん断応力度 ( $N/mm^2$ )	鉛直	2145	3-21	0.748	1.03	0.770	1.87
南側壁	軸力 + 曲げモーメント + 面内せん断力	コンクリート圧縮ひずみ ( $\times 10^{-3}$ )	鉛直	102145	3-23	0.176	1.03	0.181	3.00
		鉄筋引張ひずみ ( $\times 10^{-3}$ )	水平	102318	3-4	0.184	1.03	0.190	5.00
	軸力	圧縮応力度 ( $N/mm^2$ )	鉛直	102145	3-8	2.24	1.03	2.31	21.4
	面内せん断力	面内せん断応力度 ( $N/mm^2$ )	-	102092	3-8	1.66	1.03	1.71	4.91
	面外せん断力	面外せん断応力度 ( $N/mm^2$ )	鉛直	102145	3-23	0.745	1.03	0.767	1.87
東側壁	軸力 + 曲げモーメント + 面内せん断力	コンクリート圧縮ひずみ ( $\times 10^{-3}$ )	鉛直	102379	3-6	0.159	1.03	0.164	3.00
		鉄筋引張ひずみ ( $\times 10^{-3}$ )	鉛直	102379	3-6	0.173	1.03	0.178	5.00
	軸力	圧縮応力度 ( $N/mm^2$ )	鉛直	2398	3-6	0.257	1.03	0.265	21.4
	面内せん断力	面内せん断応力度 ( $N/mm^2$ )	-	2414	3-17	0.611	1.03	0.629	3.27
	面外せん断力	面外せん断応力度 ( $N/mm^2$ )	鉛直	2383	3-6	0.426	1.03	0.439	1.71
西側壁	軸力 + 曲げモーメント + 面内せん断力	コンクリート圧縮ひずみ ( $\times 10^{-3}$ )	鉛直	2469	3-19	0.198	1.03	0.204	3.00
		鉄筋引張ひずみ ( $\times 10^{-3}$ )	鉛直	2469	3-17	0.395	1.03	0.407	5.00
	軸力	圧縮応力度 ( $N/mm^2$ )	鉛直	102469	3-21	5.04	1.03	5.19	21.4
	面内せん断力	面内せん断応力度 ( $N/mm^2$ )	-	102489	3-17	0.756	1.03	0.779	2.26
	面外せん断力	面外せん断応力度 ( $N/mm^2$ )	鉛直	2469	3-20	0.391	1.03	0.403	2.04
底面 スラブ	軸力 + 曲げモーメント	コンクリート圧縮ひずみ ( $\times 10^{-3}$ )	EW	1601	3-8	0.221	1.03	0.228	3.00
		鉄筋圧縮ひずみ ( $\times 10^{-3}$ )	EW	1601	3-8	0.152	1.03	0.157	5.00
	面外せん断力	面外せん断応力度 ( $N/mm^2$ )	NS	1606	3-14	0.934	1.03	0.962	1.21

表 2-1-5 重量増加を考慮した評価結果 (異常+Ss地震)時

部位	評価項目		方向	要素番号	組合せ ケース	発生値 ①	割増係数 ②	①×②	許容値
北側壁	軸力 + 曲げモーメント + 面内せん断力	コンクリート圧縮ひずみ ( $\times 10^{-3}$ )	鉛直	2145	4-5	0.248	1.03	0.255	3.00
		鉄筋引張ひずみ ( $\times 10^{-3}$ )	鉛直	2145	4-2	0.720	1.03	0.742	5.00
	軸力	圧縮応力度 ( $N/mm^2$ )	水平	2320	4-2	7.42	1.03	7.64	21.4
	面内せん断力	面内せん断応力度 ( $N/mm^2$ )	-	2092	4-8	2.61	1.03	2.69	4.91
	面外せん断力	面外せん断応力度 ( $N/mm^2$ )	鉛直	2145	4-1	0.892	1.03	0.919	1.82
南側壁	軸力 + 曲げモーメント + 面内せん断力	コンクリート圧縮ひずみ ( $\times 10^{-3}$ )	鉛直	102145	4-7	0.248	1.03	0.255	3.00
		鉄筋引張ひずみ ( $\times 10^{-3}$ )	鉛直	102145	4-2	0.721	1.03	0.743	5.00
	軸力	圧縮応力度 ( $N/mm^2$ )	水平	102320	4-2	7.42	1.03	7.64	21.4
	面内せん断力	面内せん断応力度 ( $N/mm^2$ )	-	102092	4-8	2.60	1.03	2.68	4.91
	面外せん断力	面外せん断応力度 ( $N/mm^2$ )	鉛直	102145	4-3	0.890	1.03	0.917	1.82
東側壁	軸力 + 曲げモーメント + 面内せん断力	コンクリート圧縮ひずみ ( $\times 10^{-3}$ )	鉛直	102379	4-6	0.384	1.03	0.396	3.00
		鉄筋引張ひずみ ( $\times 10^{-3}$ )	鉛直	102379	4-6	0.736	1.03	0.758	5.00
	軸力	圧縮応力度 ( $N/mm^2$ )	鉛直	2382	4-6	0.763	1.03	0.786	21.4
	面内せん断力	面内せん断応力度 ( $N/mm^2$ )	-	2390	4-5	0.966	1.03	1.00	3.87
	面外せん断力	面外せん断応力度 ( $N/mm^2$ )	鉛直	102386	4-6	0.905	1.03	0.932	1.76
西側壁	軸力 + 曲げモーメント + 面内せん断力	コンクリート圧縮ひずみ ( $\times 10^{-3}$ )	鉛直	2469	4-3	0.207	1.03	0.213	3.00
		鉄筋引張ひずみ ( $\times 10^{-3}$ )	鉛直	102469	4-3	0.488	1.03	0.503	5.00
	軸力	圧縮応力度 ( $N/mm^2$ )	鉛直	102469	4-5	6.03	1.03	6.21	21.4
	面内せん断力	面内せん断応力度 ( $N/mm^2$ )	-	2489	4-5	0.736	1.03	0.758	1.91
	面外せん断力	面外せん断応力度 ( $N/mm^2$ )	鉛直	102469	4-4	0.407	1.03	0.419	2.17
底面 スラブ	軸力 + 曲げモーメント	コンクリート圧縮ひずみ ( $\times 10^{-3}$ )	EW	1601	4-8	0.441	1.03	0.454	3.00
		鉄筋引張ひずみ ( $\times 10^{-3}$ )	EW	1548	4-6	0.420	1.03	0.433	5.00
	面外せん断力	面外せん断応力度 ( $N/mm^2$ )	NS	1607	4-14	1.02*	1.03	1.05	1.21

注記\*：応力の再配分等を考慮して、応力の平均化を行った結果。

## 2.1.2 主排気筒

### (1) 検討方針

主排気筒を対象として、設備の補強や追加等の改造工事に伴う重量増加を考慮した応答比率と V-2-7-2-1「主排気筒の耐震性についての計算書」(以下「主排気筒の計算書」という。)に示す応力評価結果より、影響検討を行う。

主排気筒の地震応答解析モデルは、原子炉建屋屋上 (T.M.S.L. 38.2m) より上部を対象とした立体フレームモデルである。主排気筒の地震応答解析モデルへの入力地震動は、基準地震動  $S_s$  による原子炉建屋全体の地震応答解析から得られる T.M.S.L. 38.2m 位置 (質点番号 2) における応答加速度 (水平方向及び鉛直方向) を用いている。

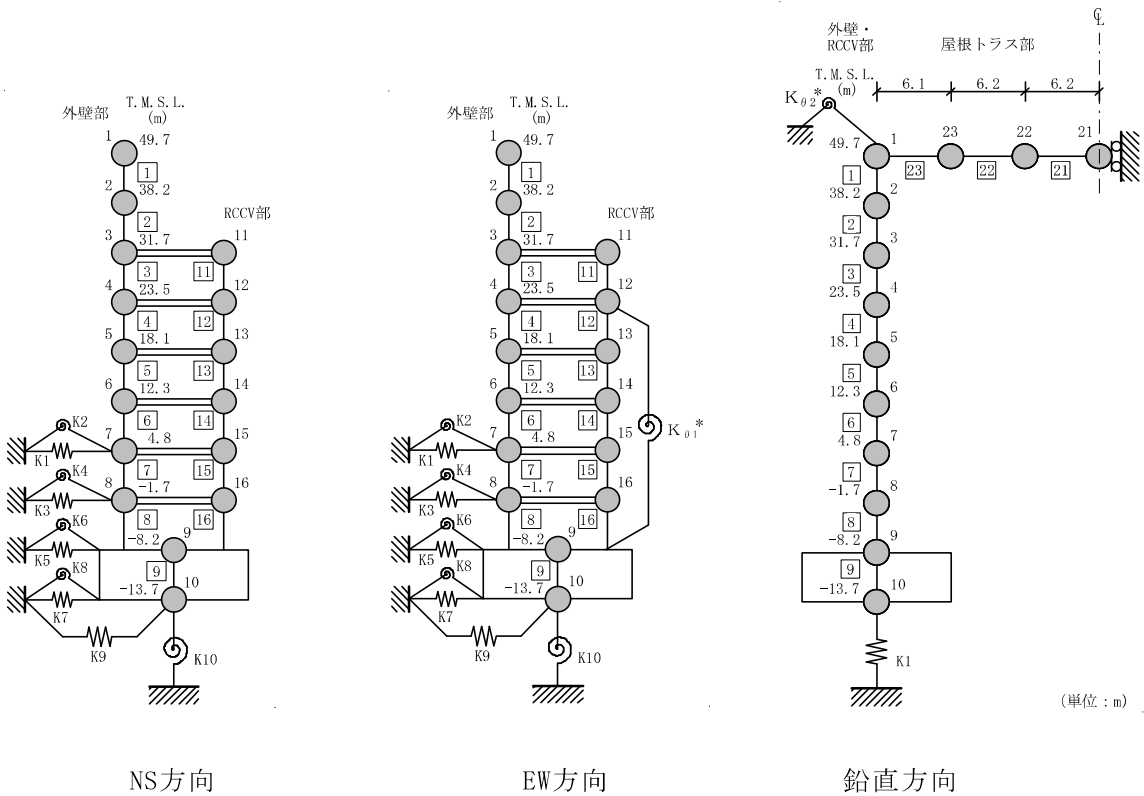
このように、主排気筒の計算書では、原子炉建屋の応答加速度を用いて検討していることから、各方向における質点番号 2 の最大応答加速度の応答比率の最大値を割増係数として設定し、応力評価結果に乗じて許容値を超えないことを確認する。

表 2-1-6 に応答比率及び割増係数を示す。

表 2-1-6 重量増加を考慮した割増係数（主排気筒）

位置 (T. M. S. L.)	NS 方向	EW 方向	鉛直方向
38.2m	1.00*	1.00*	1.00*
割増係数	1.00		

注記\*：地震応答計算書の別紙に示す質点番号 2 の最大応答加速度の応答比率。



(2) 検討結果

応力評価結果について、主排気筒に乗じる割増係数は 1.00 であり、重量増加を考慮した場合においても、耐震評価に及ぼす影響がないことを確認した。

### 2.1.3 原子炉格納容器コンクリート部

#### (1) 検討方針

原子炉格納容器コンクリート部を対象として、設備の補強や追加等の改造工事に伴う重量増加を考慮した応答比率と V-2-9-2-1「原子炉格納容器コンクリート部の耐震性についての計算書」(以下「RCCV の計算書」という。)に示す応力評価結果より、影響検討を行う。

RCCV の計算書では、水平地震力として、T.M.S.L. -8.2m~31.7m 位置(部材番号 11~16)の最大応答せん断力及び最大応答曲げモーメントを考慮し、鉛直地震力として、上部構造については、T.M.S.L. -8.2m~31.7m 位置(質点番号 4~9)の鉛直方向最大応答加速度より算出した鉛直震度を、底部については、部材番号 8 の最大応答軸力より算出した軸力係数の値を考慮している。影響検討では、水平方向は部材番号 11~16 の最大応答せん断力及び部材番号 16 の最大応答曲げモーメントの応答比率を、鉛直方向は質点番号 4~9 の最大応答加速度及び部材番号 8 の最大応答軸力の応答比率を用い、階ごとに、各方向の応答比率の最大値を割増係数として設定し、応力評価結果の発生値に乗じて各許容値を超えないことを確認する。

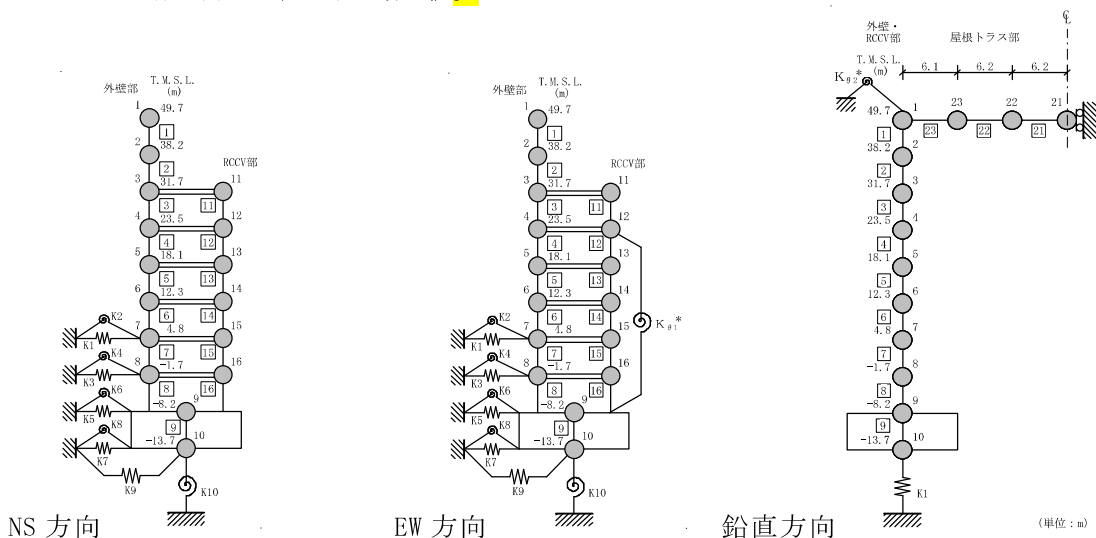
表 2-1-7 に応答比率及び割増係数を示す。



表 2-1-7 重量増加を考慮した割増係数 (原子炉格納容器コンクリート部)

部位	位置 (T. M. S. L)	NS 方向	EW 方向	鉛直方向	割増係数
トップ スラブ部	18.1m ~ 31.7m	1.029* <sup>1</sup>	1.021* <sup>1</sup>	1.000* <sup>2</sup>	1.029* <sup>15</sup>
シェル部 貫通部 局部	18.1m ~ 23.5m	1.029* <sup>3</sup>	1.018* <sup>3</sup>	1.000* <sup>4</sup>	1.029* <sup>15</sup>
	12.3m ~ 18.1m	1.033* <sup>5</sup>	1.037* <sup>5</sup>	1.002* <sup>6</sup>	1.037* <sup>15</sup>
	4.8m ~ 12.3m	1.029* <sup>7</sup>	1.032* <sup>7</sup>	1.002* <sup>8</sup>	1.032* <sup>15</sup>
	-1.7m ~ 4.8m	1.006* <sup>9</sup>	1.012* <sup>9</sup>	1.000* <sup>10</sup>	1.012* <sup>15</sup>
	-8.2m ~ -1.7m	1.012* <sup>11</sup>	1.008* <sup>11</sup>	1.003* <sup>12</sup>	1.012* <sup>15</sup>
底部	-8.2m ~ -1.7m	1.012* <sup>13</sup>	1.018* <sup>13</sup>	1.017* <sup>14</sup>	1.018* <sup>15</sup>

- 注記\*1: 地震応答計算書の別紙に示す部材番号 11 及び 12 の最大応答せん断力の応答比率の最大値。  
 \*2: 地震応答計算書の別紙に示す質点番号 4 の最大応答加速度の応答比率。  
 \*3: 地震応答計算書の別紙に示す部材番号 12 の最大応答せん断力の応答比率。  
 \*4: 地震応答計算書の別紙に示す質点番号 4 及び 5 の最大応答加速度の応答比率の最大値。  
 \*5: 地震応答計算書の別紙に示す部材番号 13 の最大応答せん断力の応答比率。  
 \*6: 地震応答計算書の別紙に示す質点番号 5 及び 6 の最大応答加速度の応答比率の最大値。  
 \*7: 地震応答計算書の別紙に示す部材番号 14 の最大応答せん断力の応答比率。  
 \*8: 地震応答計算書の別紙に示す質点番号 6 及び 7 の最大応答加速度の応答比率の最大値。  
 \*9: 地震応答計算書の別紙に示す部材番号 15 の最大応答せん断力の応答比率。  
 \*10: 地震応答計算書の別紙に示す質点番号 7 及び 8 の最大応答加速度の応答比率の最大値。  
 \*11: 地震応答計算書の別紙に示す部材番号 16 の最大応答せん断力の応答比率。  
 \*12: 地震応答計算書の別紙に示す質点番号 8 及び 9 の最大応答加速度の応答比率の最大値。  
 \*13: 地震応答計算書の別紙に示す部材番号 16 の最大応答せん断力及び最大応答曲げモーメントの応答比率の最大値。  
 \*14: 地震応答計算書の別紙に示す部材番号 8 の最大応答軸力の応答比率。  
 \*15: 各方向の応答比率の最大値。



(2) 検討結果

a. シェル部, トップスラブ部及び底部

各荷重時における評価結果を表 2-1-8～表 2-1-13 に示す。

重量増加を考慮した割増係数を乗じた結果においても, 各許容値を超えないため, 重量増加を考慮した場合においても, 耐震評価に及ぼす影響がないことを確認した。

表 2-1-8 重量増加を考慮した評価結果 荷重状態Ⅲ・地震時 (1)

部位	評価項目		方向	要素番号	組合せ ケース	発生値 ①	割増係数 ②	①×②	許容値
シェル部	等価膜力 + 曲げモーメント	コンクリート圧縮応力度 (N/mm <sup>2</sup> )	子午線	13	1-21* <sup>1</sup>	7.51	1.012	7.60	21.4
		鉄筋引張応力度 (N/mm <sup>2</sup> )	子午線	9	1-3* <sup>2</sup>	265	1.012	268	390
	面内せん断力	面内せん断応力度 (N/mm <sup>2</sup> )	-	21	1-23* <sup>1</sup>	2.58	1.012	2.61	4.68
	面外せん断力	面外せん断応力度 (N/mm <sup>2</sup> )	子午線	100010	1-19* <sup>2</sup>	0.785	1.012	0.794	1.93
トップ スラブ部	軸力 + 曲げモーメント	コンクリート圧縮応力度 (N/mm <sup>2</sup> )	EW	101425	1-14* <sup>2</sup>	8.24	1.029	8.48	24.2
		鉄筋引張応力度 (N/mm <sup>2</sup> )	NS	1411	1-23* <sup>1</sup>	212	1.029	218	390
	面外せん断力	面外せん断応力度 (N/mm <sup>2</sup> )	NS	101413	1-23* <sup>1</sup>	3.47	1.029	3.57	4.14
底部	軸力 + 曲げモーメント	コンクリート圧縮応力度 (N/mm <sup>2</sup> )	放射	10002161	1-19* <sup>2</sup>	10.2	1.018	10.4	22.0
		鉄筋引張応力度 (N/mm <sup>2</sup> )	NS	10002161	1-19* <sup>2</sup>	181	1.018	184	345
	面外せん断力	面外せん断応力度 (N/mm <sup>2</sup> )	放射	10002374	1-22* <sup>2</sup>	1.78	1.018	1.81	3.01

注記\*1: 応力状態1の組合せケース。

\*2: 応力状態2の組合せケース。

表 2-1-9 重量増加を考慮した評価結果 荷重状態Ⅲ・(異常+地震)時 (1)

部位	評価項目		方向	要素番号	組合せ ケース	発生値 ①	割増係数 ②	①×②	許容値
シェル部	等価膜力 + 曲げモーメント	コンクリート圧縮応力度 (N/mm <sup>2</sup> )	子午線	9	2-23* <sup>2</sup>	8.46	1.012	8.56	24.2
		鉄筋引張応力度 (N/mm <sup>2</sup> )	子午線	9	2-3* <sup>2</sup>	300	1.012	304	390
	面内せん断力	面内せん断応力度 (N/mm <sup>2</sup> )	-	100210	2-23* <sup>2</sup>	2.36	1.032	2.44	4.68
	面外せん断力	面外せん断応力度 (N/mm <sup>2</sup> )	子午線	100432	2-8* <sup>2</sup>	0.647	1.037	0.671	1.52
トップ スラブ部	軸力 + 曲げモーメント	コンクリート圧縮応力度 (N/mm <sup>2</sup> )	EW	101425	2-14* <sup>2</sup>	8.65	1.029	8.90	24.2
		鉄筋引張応力度 (N/mm <sup>2</sup> )	NS	1411	2-23* <sup>1</sup>	218	1.029	224	390
	面外せん断力	面外せん断応力度 (N/mm <sup>2</sup> )	NS	101413	2-23* <sup>2</sup>	3.67	1.029	3.78	4.14
底部	軸力 + 曲げモーメント	コンクリート圧縮応力度 (N/mm <sup>2</sup> )	放射	10002161	2-19* <sup>2</sup>	11.4	1.018	11.6	22.0
		鉄筋引張応力度 (N/mm <sup>2</sup> )	放射	10002180	2-23* <sup>1</sup>	225	1.018	229	345
	面外せん断力	面外せん断応力度 (N/mm <sup>2</sup> )	放射	10002374	2-22* <sup>2</sup>	1.73	1.018	1.76	3.01

注記\*1：応力状態1の組合せケース。

\*2：応力状態2の組合せケース。

表 2-1-10 重量増加を考慮した評価結果 荷重状態Ⅳ・地震時 (2)

部位	評価項目		方向	要素番号	組合せ ケース	発生値 ①	割増係数 ②	①×②	許容値
シェル部	等価膜力 + 曲げモーメント	コンクリート圧縮ひずみ ( $\times 10^{-3}$ )	子午線	11	3-1	0.684	1.012	0.692	3.00
		鉄筋引張ひずみ ( $\times 10^{-3}$ )	子午線	109	3-3	0.852	1.012	0.862	5.00
	膜力	圧縮応力度 ( $N/mm^2$ )	子午線	11	3-1	14.8	1.012	15.0	21.4
	面内せん断力	面内せん断応力度 ( $N/mm^2$ )	-	111	3-5	4.36	1.012	4.41	6.25
	面外せん断力	面外せん断応力度 ( $N/mm^2$ )	子午線	431	3-8	1.04	1.037	1.08	2.08
トップ スラブ部	軸力 + 曲げモーメント	コンクリート圧縮ひずみ ( $\times 10^{-3}$ )	NS	101412	3-5	0.206	1.029	0.212	3.00
		鉄筋引張ひずみ ( $\times 10^{-3}$ )	NS	101412	3-5	0.204	1.029	0.210	5.00
	面外せん断力	面外せん断応力度 ( $N/mm^2$ )	NS	1413	3-3	3.62	1.029	3.72	4.14
底部	軸力 + 曲げモーメント	コンクリート圧縮ひずみ ( $\times 10^{-3}$ )	放射	10002171	3-2	0.457	1.018	0.465	3.00
		鉄筋引張ひずみ ( $\times 10^{-3}$ )	NS	10002141	3-1	0.333	1.018	0.339	5.00
	面外せん断力	面外せん断応力度 ( $N/mm^2$ )	放射	10002371	3-2	1.93*	1.018	1.96	2.32

注記\*：応力の再配分等を考慮して、応力の平均化を行った結果。

表 2-1-11 重量増加を考慮した評価結果 荷重状態IV・(異常+地震)時(2)

部位	評価項目		方向	要素番号	組合せ ケース	発生値 ①	割増係数 ②	①×②	許容値
シェル部	等価膜力 + 曲げモーメント	コンクリート圧縮ひずみ ( $\times 10^{-3}$ )	子午線	11	4-17	0.274	1.012	0.277	3.00
		鉄筋引張ひずみ ( $\times 10^{-3}$ )	子午線	177	4-3	0.429	1.012	0.434	5.00
	膜力	圧縮応力度 ( $N/mm^2$ )	子午線	11	4-5	6.44	1.012	6.52	21.4
	面内せん断力	面内せん断応力度 ( $N/mm^2$ )	-	100	4-17	2.64	1.012	2.67	6.25
	面外せん断力	面外せん断応力度 ( $N/mm^2$ )	子午線	431	4-8	0.585	1.037	0.607	2.20
トップ スラブ部	軸力 + 曲げモーメント	コンクリート圧縮ひずみ ( $\times 10^{-3}$ )	NS	101411	4-19	0.160	1.029	0.165	3.00
		鉄筋引張ひずみ ( $\times 10^{-3}$ )	NS	1411	4-17	0.193	1.029	0.199	5.00
	面外せん断力	面外せん断応力度 ( $N/mm^2$ )	NS	101413	4-17	3.07	1.029	3.16	4.14
底部	軸力 + 曲げモーメント	コンクリート圧縮ひずみ ( $\times 10^{-3}$ )	放射	10002161	4-19	0.195	1.018	0.199	3.00
		鉄筋引張ひずみ ( $\times 10^{-3}$ )	NS	10002161	4-19	0.121	1.018	0.123	5.00
	面外せん断力	面外せん断応力度 ( $N/mm^2$ )	放射	10002374	4-22	1.51	1.018	1.54	3.01

表 2-1-12 重量増加を考慮した評価結果 荷重状態 V・(異常+地震)時 (3)

部位	評価項目		方向	要素番号	組合せ ケース	発生値 ①	割増係数 ②	①×②	許容値
シェル部	等価膜力 + 曲げモーメント	コンクリート圧縮ひずみ ( $\times 10^{-3}$ )	子午線	11	5-1	0.437	1.012	0.442	3.00
		鉄筋引張ひずみ ( $\times 10^{-3}$ )	子午線	40	5-4	1.08	1.012	1.09	5.00
	膜力	圧縮応力度 ( $N/mm^2$ )	子午線	100011	5-7	8.39	1.012	8.49	21.4
	面内せん断力	面内せん断応力度 ( $N/mm^2$ )	-	111	5-5	2.52	1.012	2.55	5.88
	面外せん断力	面外せん断応力度 ( $N/mm^2$ )	子午線	94	5-4	0.904	1.012	0.915	1.76
トップ スラブ部	軸力 + 曲げモーメント	コンクリート圧縮ひずみ ( $\times 10^{-3}$ )	NS	1401	5-9	0.314	1.029	0.323	3.00
		鉄筋引張ひずみ ( $\times 10^{-3}$ )	NS	1413	5-12	0.806	1.029	0.829	5.00
	面外せん断力	面外せん断応力度 ( $N/mm^2$ )	EW	1471	5-4	1.04	1.029	1.07	1.21
底部	軸力 + 曲げモーメント	コンクリート圧縮ひずみ ( $\times 10^{-3}$ )	放射	10002171	5-2	0.248	1.018	0.252	3.00
		鉄筋引張ひずみ ( $\times 10^{-3}$ )	NS	10002141	5-5	0.310	1.018	0.316	5.00
	面外せん断力	面外せん断応力度 ( $N/mm^2$ )	放射	10002250	5-2	1.02	1.018	1.04	1.17

表 2-1-13 重量増加を考慮した評価結果 荷重状態 V・(異常+地震) 時 (4)

部位	評価項目		方向	要素番号	組合せ ケース	発生値 ①	割増係数 ②	①×②	許容値
シェル部	等価膜力 + 曲げモーメント	コンクリート圧縮ひずみ ( $\times 10^{-3}$ )	子午線	11	6-1	0.764	1.012	0.773	3.00
		鉄筋引張ひずみ ( $\times 10^{-3}$ )	子午線	39	6-4	1.09	1.012	1.10	5.00
	膜力	圧縮応力度 ( $N/mm^2$ )	子午線	11	6-1	15.8	1.012	16.0	21.4
	面内せん断力	面内せん断応力度 ( $N/mm^2$ )	-	111	6-5	4.24	1.012	4.29	6.25
	面外せん断力	面外せん断応力度 ( $N/mm^2$ )	子午線	100003	6-4	1.07	1.012	1.08	2.21
トップ スラブ部	軸力 + 曲げモーメント	コンクリート圧縮ひずみ ( $\times 10^{-3}$ )	NS	101411	6-3	0.164	1.029	0.169	3.00
		鉄筋引張ひずみ ( $\times 10^{-3}$ )	EW	1472	6-2	0.165	1.029	0.170	5.00
	面外せん断力	面外せん断応力度 ( $N/mm^2$ )	NS	1413	6-3	3.71	1.029	3.82	4.14
底部	軸力 + 曲げモーメント	コンクリート圧縮ひずみ ( $\times 10^{-3}$ )	放射	10002171	6-2	0.478	1.018	0.487	3.00
		鉄筋引張ひずみ ( $\times 10^{-3}$ )	NS	10002141	6-1	0.398	1.018	0.405	5.00
	面外せん断力	面外せん断応力度 ( $N/mm^2$ )	放射	10002371	6-2	2.91	1.018	2.96	3.01

b. 貫通部の検討結果

各荷重時における評価結果を表 2-1-14～表 2-1-19 に示す。

重量増加を考慮した割増係数を乗じた結果においても、各許容値を超えないため、重量増加を考慮した場合においても、耐震評価に及ぼす影響がないことを確認した。

表 2-1-14 重量増加を考慮した評価結果 荷重状態Ⅲ・地震時 (1)

部位	評価項目		方向	領域番号	組合せケース	発生値 ①	割増係数 ②	①×②	許容値
MS/FDW 開口	等価膜力 + 曲げモーメント	コンクリート圧縮応力度 (N/mm <sup>2</sup> )	子午線	MA3	1-16* <sup>2</sup>	9.10	1.037	9.44	24.2
		鉄筋引張応力度 (N/mm <sup>2</sup> )	円周	MD4	1-17* <sup>1</sup>	263	1.037	273	390
	面外せん断力	面外せん断応力度 (N/mm <sup>2</sup> )	円周	MA5	1-9* <sup>2</sup>	1.04	1.037	1.08	1.40
L/Dアクセス トンネル開口	等価膜力 + 曲げモーメント	コンクリート圧縮応力度 (N/mm <sup>2</sup> )	子午線	LDH13	1-6* <sup>1</sup>	7.14	1.012	7.23	21.4
		鉄筋引張応力度 (N/mm <sup>2</sup> )	円周	LDA16	1-19* <sup>2</sup>	206	1.012	208	390
	面外せん断力	面外せん断応力度 (N/mm <sup>2</sup> )	子午線	LDA3	1-8* <sup>2</sup>	0.307	1.012	0.311	1.97

注記\*1：応力状態1の組合せケース。

\*2：応力状態2の組合せケース。

表 2-1-15 重量増加を考慮した評価結果 荷重状態Ⅲ・(異常+地震)時 (1)

部位	評価項目		方向	領域番号	組合せケース	発生値 ①	割増係数 ②	①×②	許容値
MS/FDW 開口	等価膜力 + 曲げモーメント	コンクリート圧縮応力度 (N/mm <sup>2</sup> )	子午線	MA3	2-16*	7.63	1.037	7.91	24.2
		鉄筋引張応力度 (N/mm <sup>2</sup> )	円周	MB6	2-19*	306	1.037	317	390
	面外せん断力	面外せん断応力度 (N/mm <sup>2</sup> )	円周	MA5	2-9*	1.02	1.037	1.06	1.40
L/Dアクセス トンネル開口	等価膜力 + 曲げモーメント	コンクリート圧縮応力度 (N/mm <sup>2</sup> )	子午線	LDH14	2-6*	8.82	1.012	8.93	24.2
		鉄筋引張応力度 (N/mm <sup>2</sup> )	円周	LDA16	2-19*	199	1.012	201	390
	面外せん断力	面外せん断応力度 (N/mm <sup>2</sup> )	子午線	LDA16	2-17*	0.246	1.012	0.249	1.32

注記\*：応力状態2の組合せケース。



表 2-1-16 重量増加を考慮した評価結果 荷重状態Ⅳ・地震時 (2)

部位	評価項目		方向	領域番号	組合せ ケース	発生値 ①	割増係数 ②	①×②	許容値
MS/FDW 開口	等価膜力 + 曲げモーメント	コンクリート圧縮ひずみ ( $\times 10^{-3}$ )	子午線	MA5	3-8	0.365	1.037	0.379	3.00
		鉄筋引張ひずみ ( $\times 10^{-3}$ )	円周	MB15	3-7	0.496	1.037	0.514	5.00
	面外せん断力	面外せん断応力度 ( $N/mm^2$ )	円周	MD13	3-13	1.38	1.037	1.43	1.93
L/Dアクセス トンネル開口	等価膜力 + 曲げモーメント	コンクリート圧縮ひずみ ( $\times 10^{-3}$ )	子午線	LDH14	3-6	0.839	1.012	0.849	3.00
		鉄筋引張ひずみ ( $\times 10^{-3}$ )	子午線	LDH14	3-4	1.42	1.012	1.44	5.00
	面外せん断力	面外せん断応力度 ( $N/mm^2$ )	子午線	LDA5	3-3	0.341	1.012	0.345	1.96

表 2-1-17 重量増加を考慮した評価結果 荷重状態Ⅳ・(異常+地震)時 (2)

部位	評価項目		方向	領域番号	組合せ ケース	発生値 ①	割増係数 ②	①×②	許容値
MS/FDW 開口	等価膜力 + 曲げモーメント	コンクリート圧縮ひずみ ( $\times 10^{-3}$ )	子午線	MA12	4-23	0.243	1.037	0.252	3.00
		鉄筋引張ひずみ ( $\times 10^{-3}$ )	子午線	MB14	4-19	0.499	1.037	0.517	5.00
	面外せん断力	面外せん断応力度 ( $N/mm^2$ )	円周	MA5	4-13	1.01	1.037	1.05	1.89
L/Dアクセス トンネル開口	等価膜力 + 曲げモーメント	コンクリート圧縮ひずみ ( $\times 10^{-3}$ )	子午線	LDH14	4-6	0.482	1.012	0.488	3.00
		鉄筋引張ひずみ ( $\times 10^{-3}$ )	円周	LDA16	4-19	0.660	1.012	0.668	5.00
	面外せん断力	面外せん断応力度 ( $N/mm^2$ )	子午線	LDA6	4-3	0.387	1.012	0.392	2.51

表 2-1-18 重量増加を考慮した評価結果 荷重状態Ⅴ・(異常+地震)時 (3)

部位	評価項目		方向	領域番号	組合せ ケース	発生値 ①	割増係数 ②	①×②	許容値
MS/FDW 開口	等価膜力 + 曲げモーメント	コンクリート圧縮ひずみ ( $\times 10^{-3}$ )	子午線	MD15	5-4	0.504	1.037	0.523	3.00
		鉄筋引張ひずみ ( $\times 10^{-3}$ )	子午線	MB13	5-3	1.15	1.037	1.19	5.00
	面外せん断力	面外せん断応力度 ( $N/mm^2$ )	子午線	FA11	5-3	1.84	1.037	1.91	2.06
L/Dアクセス トンネル開口	等価膜力 + 曲げモーメント	コンクリート圧縮ひずみ ( $\times 10^{-3}$ )	子午線	LDH14	5-6	0.885	1.012	0.896	3.00
		鉄筋引張ひずみ ( $\times 10^{-3}$ )	子午線	LDA12	5-2	1.88	1.012	1.90	5.00
	面外せん断力	面外せん断応力度 ( $N/mm^2$ )	子午線	LDA3	5-16	0.783	1.012	0.792	2.38

表 2-1-19 重量増加を考慮した評価結果 荷重状態 V・(異常+地震)時 (4)

部位	評価項目		方向	領域番号	組合せ ケース	発生値 ①	割増係数 ②	①×②	許容値
MS/FDW 開口	等価膜力 + 曲げモーメント	コンクリート圧縮ひずみ ( $\times 10^{-3}$ )	子午線	MA3	6-4	0.398	1.037	0.413	3.00
		鉄筋引張ひずみ ( $\times 10^{-3}$ )	子午線	MB13	6-3	0.653	1.037	0.677	5.00
	面外せん断力	面外せん断応力度 ( $N/mm^2$ )	円周	MA5	6-13	1.36	1.037	1.41	1.92
L/Dアクセス トンネル開口	等価膜力 + 曲げモーメント	コンクリート圧縮ひずみ ( $\times 10^{-3}$ )	子午線	LDH14	6-6	0.974	1.012	0.986	3.00
		鉄筋引張ひずみ ( $\times 10^{-3}$ )	子午線	LDH14	6-4	1.62	1.012	1.64	5.00
	面外せん断力	面外せん断応力度 ( $N/mm^2$ )	子午線	LDA3	6-7	0.398	1.012	0.403	1.51

c. 局所の検討結果

各荷重時における評価結果を表 2-1-20～表 2-1-25 に示す。

重量増加を考慮した割増係数を乗じた結果においても、各許容値を超えないため、重量増加を考慮した場合においても、耐震評価に及ぼす影響がないことを確認した。

表 2-1-20 重量増加を考慮した評価結果 荷重状態Ⅲ・地震時 (1)

評価項目		方向	要素番号	組合せケース	発生値 ①	割増係数 ②	①×②	許容値
等価膜力 + 曲げモーメント	コンクリート圧縮応力度 (N/mm <sup>2</sup> )	子午線	401	1-24*	8.89	1.037	9.22	24.2
	鉄筋引張応力度 (N/mm <sup>2</sup> )	円周	361	1-17*	230	1.037	239	390
面内せん断力	面内せん断応力度 (N/mm <sup>2</sup> )	-	404	1-23*	2.74	1.037	2.84	4.68
面外せん断力	面外せん断応力度 (N/mm <sup>2</sup> )	円周	100318	1-6*	0.968	1.037	1.00	1.68

注記\*：応力状態2の組合せケース。

表 2-1-21 重量増加を考慮した評価結果 荷重状態Ⅲ・(異常+地震)時 (1)

評価項目		方向	要素番号	組合せケース	発生値 ①	割増係数 ②	①×②	許容値
等価膜力 + 曲げモーメント	コンクリート圧縮応力度 (N/mm <sup>2</sup> )	子午線	401	2-24*	7.64	1.037	7.92	24.2
	鉄筋引張応力度 (N/mm <sup>2</sup> )	円周	361	2-17*	227	1.037	235	390
面内せん断力	面内せん断応力度 (N/mm <sup>2</sup> )	-	435	2-21*	2.61	1.037	2.71	4.68
面外せん断力	面外せん断応力度 (N/mm <sup>2</sup> )	円周	100318	2-6*	1.15	1.037	1.19	1.67

注記\*：応力状態2の組合せケース。

表 2-1-22 重量増加を考慮した評価結果 荷重状態Ⅳ・地震時 (2)

評価項目		方向	要素番号	組合せケース	発生値 ①	割増係数 ②	①×②	許容値
等価膜力 + 曲げモーメント	コンクリート圧縮ひずみ ( $\times 10^{-3}$ )	子午線	401	3-8	0.279	1.037	0.289	3.00
	鉄筋引張ひずみ ( $\times 10^{-3}$ )	円周	406	3-7	0.213	1.037	0.221	5.00
膜力	圧縮応力度 (N/mm <sup>2</sup> )	子午線	100284	3-15	5.34	1.032	5.51	21.4
面内せん断力	面内せん断応力度 (N/mm <sup>2</sup> )	-	100284	3-3	3.38	1.032	3.49	6.25
面外せん断力	面外せん断応力度 (N/mm <sup>2</sup> )	円周	100283	3-6	2.92	1.032	3.01	3.02

表 2-1-23 重量増加を考慮した評価結果 荷重状態Ⅳ・(異常+地震)時 (2)

評価項目		方向	要素番号	組合せ ケース	発生値 ①	割増係数 ②	①×②	許容値
等価膜力 + 曲げモーメント	コンクリート圧縮ひずみ ( $\times 10^{-3}$ )	子午線	303	4-21	0.187	1.037	0.194	3.00
	鉄筋引張ひずみ ( $\times 10^{-3}$ )	子午線	100309	4-17	0.233	1.037	0.242	5.00
膜力	圧縮応力度 ( $N/mm^2$ )	子午線	100284	4-7	3.27	1.032	3.37	21.4
面内せん断力	面内せん断応力度 ( $N/mm^2$ )	-	100336	4-21	2.17	1.037	2.25	6.25
面外せん断力	面外せん断応力度 ( $N/mm^2$ )	円周	100318	4-6	1.08	1.037	1.12	2.22

表 2-1-24 重量増加を考慮した評価結果 荷重状態Ⅴ・(異常+地震)時 (3)

評価項目		方向	要素番号	組合せ ケース	発生値 ①	割増係数 ②	①×②	許容値
等価膜力 + 曲げモーメント	コンクリート圧縮ひずみ ( $\times 10^{-3}$ )	子午線	401	5-4	0.474	1.037	0.492	3.00
	鉄筋引張ひずみ ( $\times 10^{-3}$ )	子午線	305	5-3	0.880	1.037	0.913	5.00
膜力	圧縮応力度 ( $N/mm^2$ )	子午線	278	5-8	1.11	1.032	1.15	21.4
面内せん断力	面内せん断応力度 ( $N/mm^2$ )	-	283	5-1	1.58	1.032	1.63	6.25
面外せん断力	面外せん断応力度 ( $N/mm^2$ )	子午線	395	5-12	1.34	1.037	1.39	1.98

表 2-1-25 重量増加を考慮した評価結果 荷重状態Ⅴ・(異常+地震)時 (4)

評価項目		方向	要素番号	組合せ ケース	発生値 ①	割増係数 ②	①×②	許容値
等価膜力 + 曲げモーメント	コンクリート圧縮ひずみ ( $\times 10^{-3}$ )	子午線	401	6-4	0.368	1.037	0.382	3.00
	鉄筋引張ひずみ ( $\times 10^{-3}$ )	子午線	100284	6-1	0.374	1.032	0.386	5.00
膜力	圧縮応力度 ( $N/mm^2$ )	子午線	284	6-8	4.70	1.032	4.85	21.4
面内せん断力	面内せん断応力度 ( $N/mm^2$ )	-	100284	6-3	3.27	1.032	3.37	6.25
面外せん断力	面外せん断応力度 ( $N/mm^2$ )	円周	100283	6-6	2.82	1.032	2.91	2.99

## 2.1.4 原子炉建屋原子炉区域（二次格納施設）

### (1) 検討方針

原子炉建屋原子炉区域を対象として、設備の補強や追加等の改造工事に伴う重量増加を考慮した応答比率と V-2-9-3-1「原子炉建屋原子炉区域（二次格納施設）の耐震性についての計算書」（以下「二次格納施設の計算書」という。）に示す各評価結果より、影響検討を行う。

二次格納施設の計算書における地震応答解析による評価では、せん断ひずみの評価として、原子炉建屋の耐震壁及び補助壁について基準地震動  $S_s$  に対する各層の最大せん断ひずみを考慮していることから、最大せん断ひずみの応答比率を割増係数として設定し、二次格納施設の計算書における各層の最大せん断ひずみに乗じた値が許容値 ( $2.0 \times 10^{-3}$ ) を超えないことを確認する。

二次格納施設の計算書における応力解析による評価のうち、屋根トラス及び屋根スラブの評価は、燃料取替床レベル (T.M.S.L. 31.7m) より上部を対象とした立体フレームモデル（以下「屋根トラスモデル」という。）の地震応答解析により行っており、屋根トラスモデルへの入力地震動は、基準地震動  $S_s$  による原子炉建屋全体の地震応答解析から得られる T.M.S.L. 31.7m 位置（質点番号 3）における応答加速度（水平方向及び鉛直方向）を用いている。このように、二次格納施設の計算書では、原子炉建屋の応答加速度を用いて検討していることから、各方向における質点番号 3 の最大応答加速度の応答比率の最大値を割増係数として設定し、応力評価結果の発生値に乗じて各許容値を超えないことを確認する。

二次格納施設の計算書における応力解析による評価のうち、床スラブの評価は、地震荷重として鉛直震度を考慮することから、鉛直方向の最大応答加速度の応答比率を割増係数として設定し、応力評価結果の発生値に乗じて各許容値を超えないことを確認する。

表 2-1-26 及び表 2-1-27 に応答比率及び割増係数を示す。

表 2-1-26 重量増加を考慮した割増係数（屋根トラス及び屋根スラブ）

位置 (T. M. S. L)	NS 方向	EW 方向	鉛直方向
31.7m	1.00*	1.00*	1.00*
割増係数	1.00		

注記\*：地震応答計算書の別紙に示す質点番号 3 の最大応答加速度の応答比率。

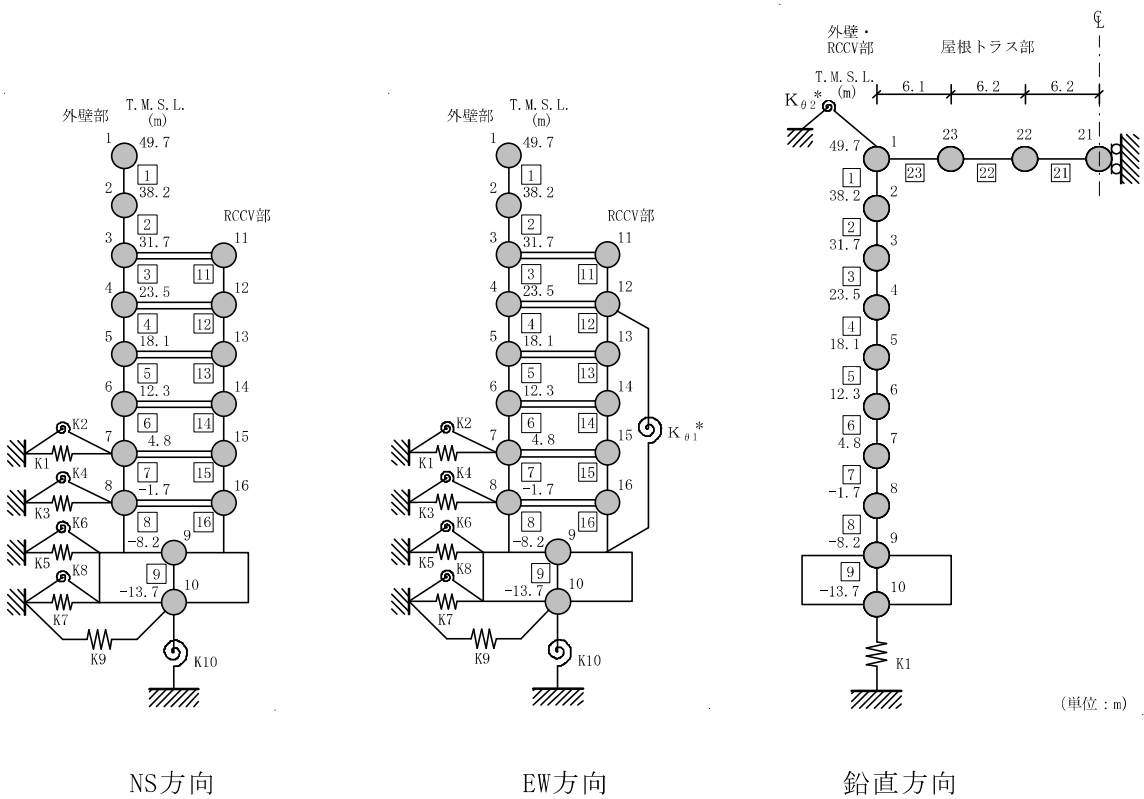
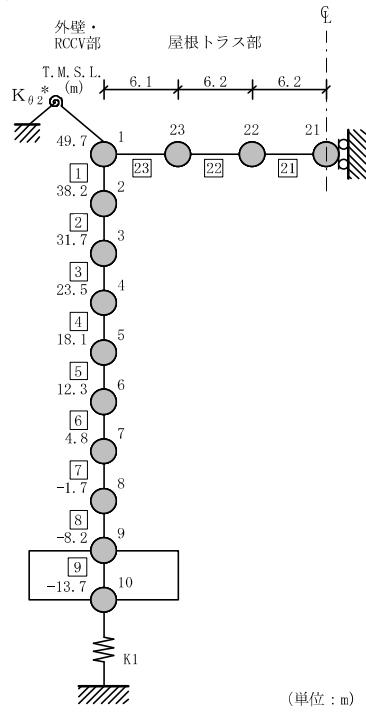


表 2-1-27 重量増加を考慮した割増係数 (床スラブ)

位置 (T. M. S. L)	鉛直方向
4.8m	1.00*
割増係数	1.00

注記\* : 地震応答計算書の別紙に示す質点番号 7 の最大  
 応答加速度の応答比率。



鉛直方向

(2) 検討結果

a. 地震応答解析による評価

地震応答解析による評価について、材料物性の不確かさを考慮した最大せん断ひずみに設備の補強や追加等の改造工事に伴う重量増加を考慮した割増係数を乗じた評価値は、地震応答計算書の別紙の 4.3 項に示す  $0.700 \times 10^{-3}$  (部材番号 7, NS 方向) となり、許容値 ( $2.0 \times 10^{-3}$ ) を超えないため、重量増加を考慮した場合においても、耐震評価に及ぼす影響がないことを確認した。

b. 応力解析による評価

(a) 屋根トラス

応力評価結果について、屋根トラスに乗じる割増係数は 1.00 であり、重量増加を考慮した場合においても、耐震評価に及ぼす影響がないことを確認した。

(b) 屋根スラブ

応力評価結果について、屋根スラブに乗じる割増係数は 1.00 であり、重量増加を考慮した場合においても、耐震評価に及ぼす影響がないことを確認した。

(c) 床スラブ

応力評価結果について、床スラブに乗じる割増係数は 1.00 であり、重量増加を考慮した場合においても、耐震評価に及ぼす影響がないことを確認した。



## 2.1.5 燃料取替床ブローアウトパネル

### (1) 検討方針

燃料取替床ブローアウトパネル（以下「オペフロBOP」という）を対象として、設備の補強や追加等の改造工事に伴う重量増加を考慮した応答比率を用いて、V-2-9-3-1-1「燃料取替床ブローアウトパネルの耐震性についての計算書」（以下「オペフロBOPの計算書という。」）に示す機能維持評価の影響検討を行う。

オペフロ BOP の計算書では、S d 閉機能維持評価は、T.M.S.L. 49.7m 位置（質点番号 1）の NS 方向の応答加速度より定めた水平震度を用いて検討していることから、質点番号 1 の NS 方向の最大応答加速度の応答比率を割増係数として設定し、割増係数を乗じた S d 地震荷重が開放荷重を超えないことを確認する。

オペフロ BOP の計算書では、S s 開機能維持評価は、せん断ひずみの許容限界を層間変形角として層間変位の検討をしているが、ここでは T.M.S.L. 38.2m～T.M.S.L. 49.7m 位置（部材番号 1）の EW 方向の最大せん断ひずみの応答比率を割増係数として設定し、割増係数を乗じた層間変位が許容値を超えないことを確認する。

表 2-1-28 及び表 2-1-29 に応答比率及び割増係数を示す。

表 2-1-28 重量増加を考慮した割増係数 (オペフロ BOP S d 閉機能維持)

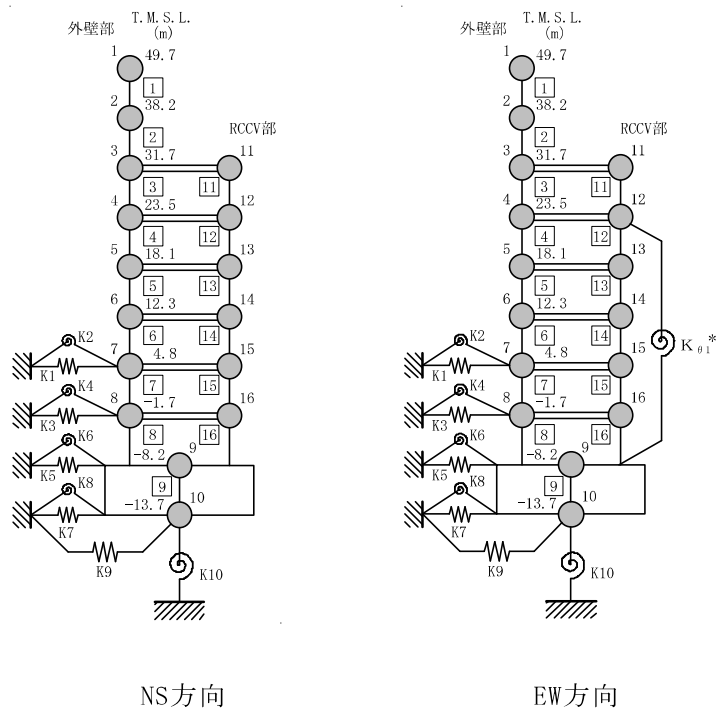
位置 (T. M. S. L)	NS 方向
49.7m	1.00* <sup>1</sup>
割増係数	1.00

注記\*1: 地震応答計算書の別紙に示す質点番号 1 の最大応答加速度の応答比率。

表 2-1-29 重量増加を考慮した割増係数 (オペフロ BOP S s 開機能維持)

位置 (T. M. S. L)	EW 方向
38.2m~49.7m	1.00* <sup>1</sup>
割増係数	1.00

注記\*1: 地震応答計算書の別紙に示す部材番号 1 の最大せん断ひずみの応答比率。



(2) 検討結果

S d 閉機能維持評価について、S d 地震荷重に乗じる割増係数は 1.00 であり、重量増加を考慮した場合においても、機能維持評価に及ぼす影響がないことを確認した。

S s 開機能維持評価について、層間変位に乗じる割増係数は 1.00 であり、重量増加を考慮した場合においても、機能維持評価に及ぼす影響がないことを確認した。

## 2.1.6 主蒸気系トンネル室ブローアウトパネル

### (1) 検討方針

主蒸気系トンネル室ブローアウトパネル（以下「MS トンネル室 BOP」という）を対象として、設備の補強や追加等の改造工事に伴う重量増加を考慮した応答比率を用いて、V-2-9-3-1-2「主蒸気系トンネル室ブローアウトパネルの耐震性についての計算書」（以下「MS トンネル室 BOP の計算書」という。）に示す機能維持評価の影響検討を行う。

MS トンネル室 BOP の計算書では、S d 閉機能維持評価は、T. M. S. L. 23.5m 位置（質点番号 4）の EW 方向の応答加速度より定めた水平震度を用いて検討していることから、質点番号 4 の EW 方向の最大応答加速度の応答比率を割増係数として設定し、割増係数を乗じた S d 地震荷重が開放荷重を超えないことを確認する。

MS トンネル室 BOP の計算書では、S s 開機能維持評価は、T. M. S. L. 12.3m～T. M. S. L. 23.5m 位置（部材番号 4, 5）の NS 方向の最大せん断ひずみの最大値を層間変形角として層間変位の検討をしていることから、部材番号 4, 5 の NS 方向のせん断ひずみの応答比率を割増係数として設定し、割増係数を乗じた層間変位が許容値を超えないことを確認する。

表 2-1-30 及び表 2-1-31 に応答比率及び割増係数を示す。

表 2-1-30 重量増加を考慮した割増係数 (MS トンネル室 BOP S d 閉機能維持)

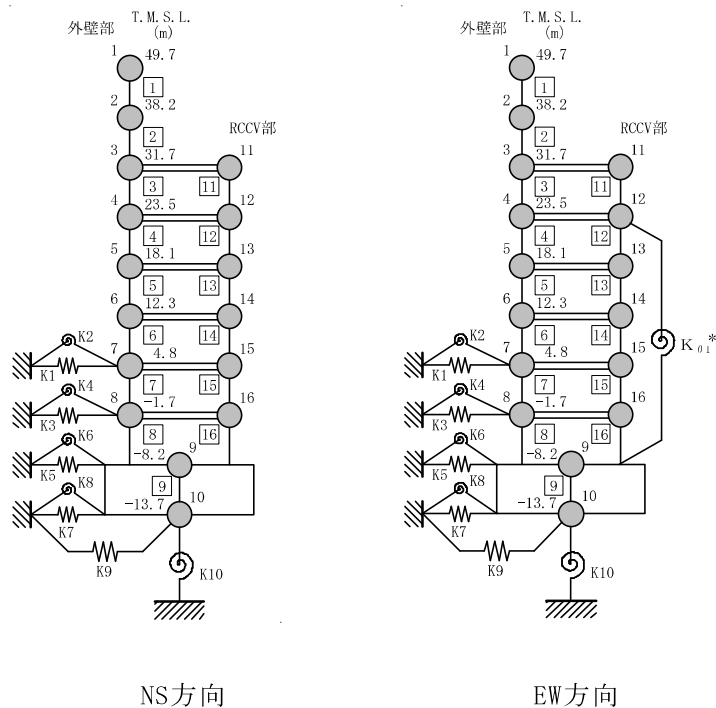
位置 (T. M. S. L)	EW 方向
23.5m	1.00 <sup>*1</sup>
割増係数	1.00

注記\*1: 地震応答計算書の別紙に示す質点番号 4 の最大応答加速度の応答比率。

表 2-1-31 重量増加を考慮した割増係数 (MS トンネル室 BOP S s 開機能維持)

位置 (T. M. S. L)	NS 方向
12.3m~23.5m	1.03 <sup>*1</sup>
割増係数	1.03

注記\*1: 地震応答計算書の別紙に示す部材番号 4, 5 の最大せん断ひずみの応答比率の最大値。



(2) 検討結果

S d 閉機能維持評価について、S d 地震荷重に乗じる割増係数は 1.00 であり、重量増加を考慮した場合においても、機能維持評価に及ぼす影響がないことを確認した。

S s 開機能維持の評価結果を表 2-1-32 に示す。

重量増加を考慮した割増係数に乗じた評価においても、層間変位が許容値（間隙：約 2.5mm）を超えないため、重量増加を考慮した場合においても、機能維持評価に及ぼす影響がないことを確認した。

表 2-1-32 重量増加を考慮した評価結果（オペフロ BOP S s 開機能維持）

層間変位① (mm)	割増係数②	評価用層間変位 ①×②(mm)	間隙 (mm)	判定
0.34	1.03	0.35	約 2.5	○

## 2.1.7 原子炉建屋エアロック

### (1) 検討方針

原子炉建屋エアロック（以下「エアロック」という。）を対象として、設備の補強や追加等の改造工事に伴う重量増加を考慮した応答比率と V-2-9-3-3「原子炉建屋エアロックの耐震性についての計算書」（以下「エアロックの計算書」という。）に示す応力評価結果より、影響検討を行う。

エアロックの計算書では、T.M.S.L. 38.2m 位置（質点番号 2）と T.M.S.L. 18.1m 位置（質点番号 5）の最大応答加速度による水平震度及び鉛直震度を用いて検討していることから、各方向の最大応答加速度の応答比率を割増係数として設定し、応力評価結果の発生値に乗じて各許容値を超えないことを確認する。

表 2-1-33 及び表 2-1-34 に応答比率及び割増係数を示す。

表 2-1-33 重量増加を考慮した割増係数 (ギャラリー室エアロック)

位置 (T. M. S. L)	NS 方向	EW 方向	UD 方向
38.2m	1.00* <sup>1</sup>	1.00* <sup>1</sup>	1.00* <sup>1</sup>
割増係数	1.00* <sup>2</sup>		

注記\*1: 地震応答計算書の別紙に示す質点番号 2 の最大応答加速度の応答比率。

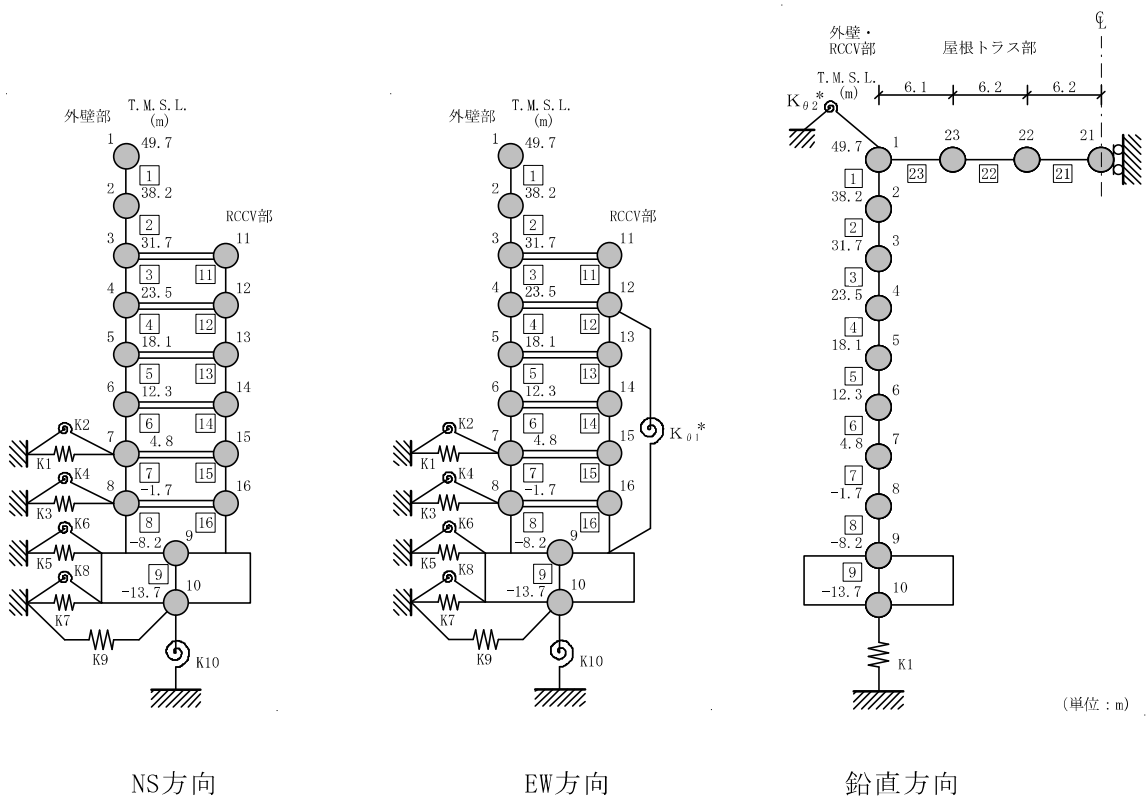
\*2: 各方向の応答比率の最大値。

表 2-1-34 重量増加を考慮した割増係数 (FCS 室, 南西側, 北西側エアロック)

位置 (T. M. S. L)	NS 方向	EW 方向	UD 方向
18.1m	1.00* <sup>1</sup>	1.00* <sup>1</sup>	1.00* <sup>1</sup>
割増係数	1.00* <sup>2</sup>		

注記\*1: 地震応答計算書の別紙に示す質点番号 5 の最大応答加速度の応答比率。

\*2: 各方向の応答比率の最大値。





(2) 検討結果

応力評価結果について、エアロックに乗じる割増係数は 1.00 であり、重量増加を考慮した場合においても、耐震評価に及ぼす影響がないことを確認した。

## 2.1.8 原子炉建屋基礎スラブ

### (1) 検討方針

原子炉建屋基礎スラブを対象として、設備の補強や追加等の改造工事に伴う重量増加を考慮した応答比率と V-2-9-3-4「原子炉建屋基礎スラブの耐震性についての計算書」（以下「基礎スラブの計算書」という。）に示す各評価結果より影響検討を行う。

基礎スラブの計算書における地震応答解析による評価では、接地圧の評価として、弾性設計用地震動  $S_d$  及び基準地震動  $S_s$  に対する最大接地圧を考慮していることから、最大接地圧の応答比率を割増係数として設定し、基礎スラブの計算書における各最大接地圧に乗じた値が許容値（ $S_d$  地震時：4110kN/m<sup>2</sup>、 $S_s$  地震時：6170kN/m<sup>2</sup>）を超えないことを確認する。

基礎スラブの計算書における応力解析による評価では、地震荷重として、上部構造物からの基礎へのせん断力、曲げモーメント及び軸力（軸力係数）を考慮することから、基礎スラブ直上層である T.M.S.L. -8.2m～-1.7m 位置（部材番号 8 及び 16）の最大応答せん断力、最大応答曲げモーメント及び最大応答軸力の各方向の応答比率の最大値を割増係数として設定し、応力評価結果の発生値に乗じて各許容値を超えないことを確認する。

表 2-1-35 に応答比率及び割増係数を示す。

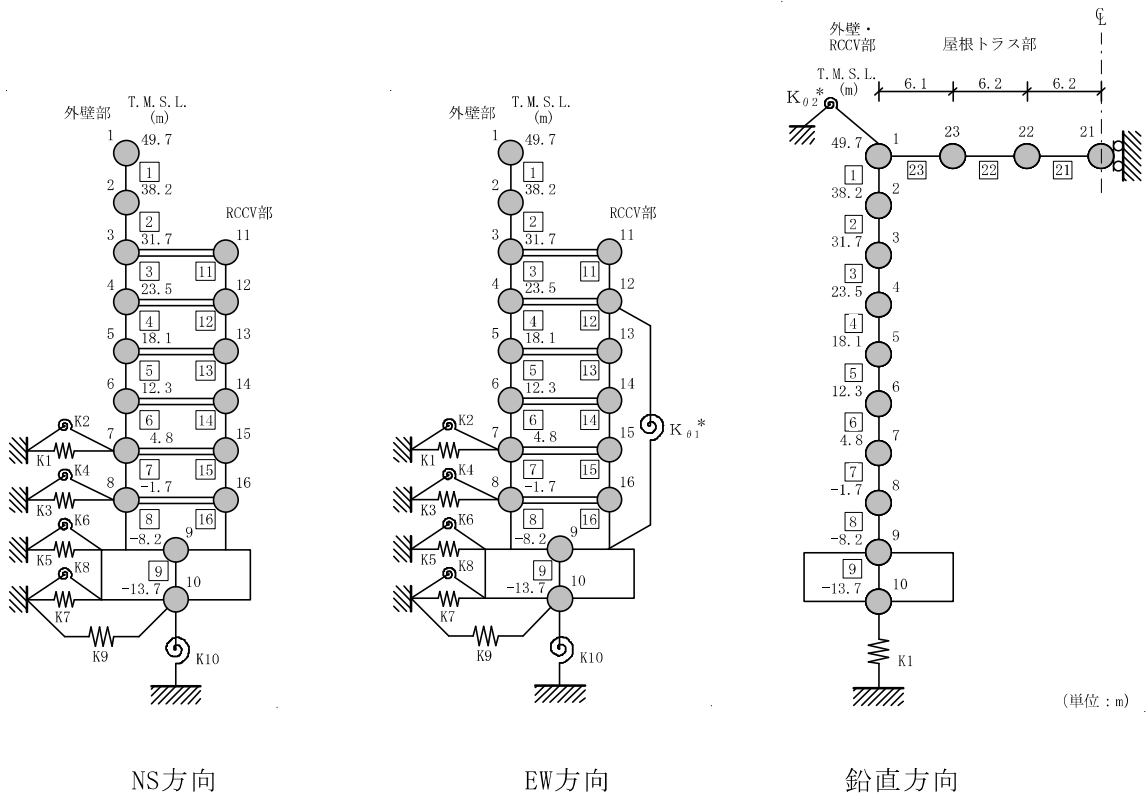
表 2-1-35 重量増加を考慮した割増係数（原子炉建屋基礎スラブ）

位置 (T. M. S. L)	NS 方向	EW 方向	鉛直方向
-8.2m ~ -1.7m	1.02* <sup>1</sup>	1.02* <sup>1</sup>	1.02* <sup>2</sup>
割増係数	1.02* <sup>3</sup>		

注記\*1：地震応答計算書の別紙に示す部材番号 8 及び 16 の最大応答せん断力及び最大応答曲げモーメントの応答比率の最大値。

\*2：地震応答計算書の別紙に示す部材番号 8 の最大応答軸力の応答比率。

\*3：各方向の応答比率の最大値。



(2) 検討結果

a. 地震応答解析による評価

地震応答解析による評価について，設備の補強や追加等の改造工事に伴う重量増加を考慮した割増係数に乗じた，材料物性の不確かさを考慮した最大接地圧は，地震応答計算書の別紙の 4.3 項に示すとおり，S d 地震時は 1370kN/m<sup>2</sup> (EW 方向)，S s 地震時は 2680kN/m<sup>2</sup> (EW 方向) となり，それぞれの許容限界 (S d 地震時：4110kN/m<sup>2</sup>，S s 地震時：6170kN/m<sup>2</sup>) を超えないため，重量増加を考慮した場合においても，耐震評価に及ぼす影響がないことを確認した。

b. 応力解析による評価

各荷重時における評価結果を表 2-1-36 及び表 2-1-37 に示す。

重量増加を考慮した割増係数に乗じた結果においても，各許容値を超えないため，重量増加を考慮した場合においても，耐震評価に及ぼす影響がないことを確認した。

表 2-1-36 重量増加を考慮した評価結果 S d 地震時

評価項目		方向	要素番号	組合せケース	発生値 ①	割増係数 ②	①×②	許容値
軸力 + 曲げモーメント	コンクリート圧縮応力度 (N/mm <sup>2</sup> )	EW	10002429	1-19* <sup>2</sup>	5.75	1.02	5.87	22.0
	鉄筋引張応力度 (N/mm <sup>2</sup> )	EW	10002421	1-23* <sup>2</sup>	234	1.02	239	345
面外せん断力	面外せん断応力度 (N/mm <sup>2</sup> )	EW	10001047	1-22* <sup>1</sup>	1.17	1.02	1.19	2.34

注記\*1：応力状態1の組合せケース。

\*2：応力状態2の組合せケース。

表 2-1-37 重量増加を考慮した評価結果 S s 地震時

評価項目		方向	要素番号	組合せケース	発生値	割増係数 ②	①×②	許容値
軸力 + 曲げモーメント	コンクリート圧縮ひずみ (×10 <sup>-3</sup> )	NS	10001186	2-1	0.264	1.02	0.269	3.00
	鉄筋圧縮ひずみ (×10 <sup>-3</sup> )	NS	10001186	2-1	0.228	1.02	0.233	5.00
面外せん断力	面外せん断応力度 (N/mm <sup>2</sup> )	EW	10002411	2-2	2.36	1.02	2.41	3.01

## 2.1.9 水密扉付止水堰

### (1) 検討方針

水密扉付止水堰を対象として、設備の補強や追加等の改造工事に伴う重量増加を考慮した応答比率と V-2-10-2-3-2「水密扉付止水堰の耐震性についての計算書」(以下「水密扉付止水堰の計算書」という。)に示す応力評価結果より、影響検討を行う。

水密扉付止水堰の計算書では、T.M.S.L. 31.7m 位置(質点番号 3)の最大応答加速度による水平震度及び鉛直震度を用いて検討していることから、各方向の最大応答加速度の応答比率を割増係数として設定し、応力評価結果の発生値に乗じて各許容値を超えないことを確認する。

表 2-1-38 に応答比率及び割増係数を示す。

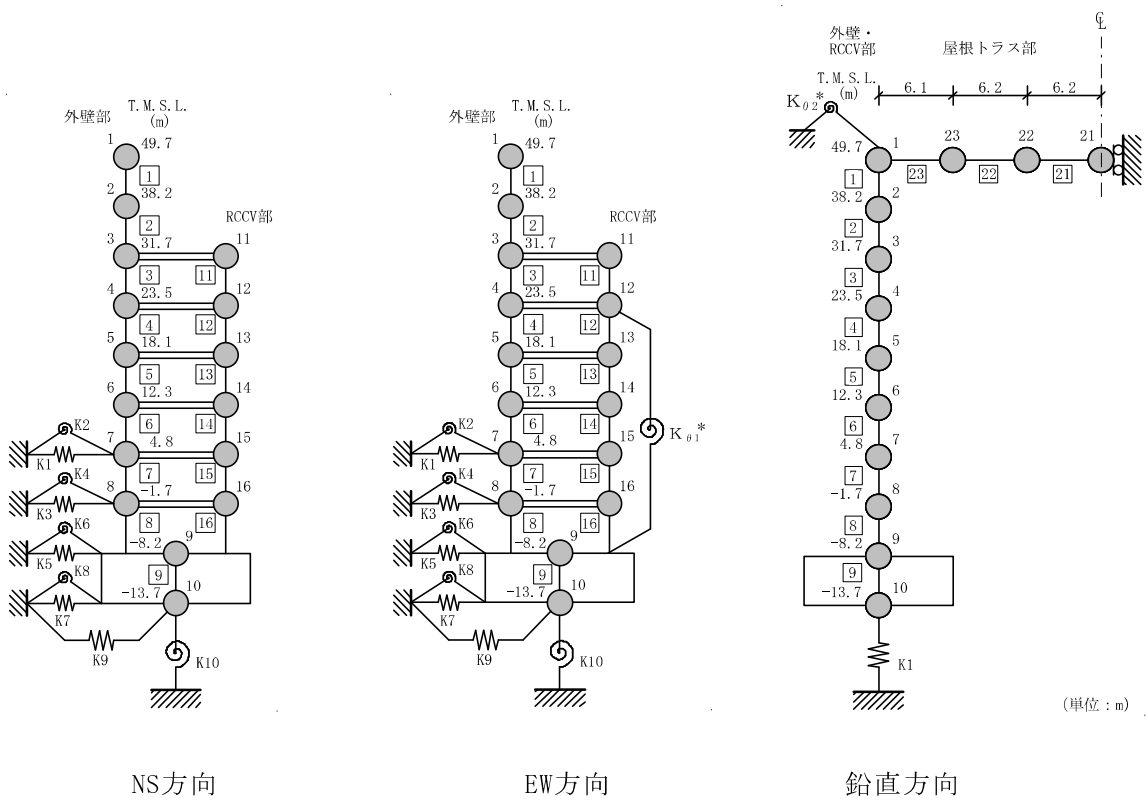
表 2-1-38 重量増加を考慮した割増係数

(原子炉建屋地上 4 階 (R5R6-RFRG) 水密扉付止水堰)

位置 (T. M. S. L)	NS 方向	EW 方向	UD 方向
31.7m	1.00*1	1.00*1	1.00*1
割増係数	1.00*2		

注記\*1: 地震応答計算書の別紙に示す質点番号 3 の最大応答加速度の応答比率。

\*2: 各方向の応答比率の最大値。



(2) 検討結果

応力評価結果について、水密扉付止水堰に乗じる割増係数は1.00であり、重量増加を考慮した場合においても、耐震評価に及ぼす影響がないことを確認した。

## 2.1.10 水密扉

### (1) 検討方針

水密扉を対象として、設備の補強や追加等の改造工事に伴う重量増加を考慮した応答比率と V-2-10-2-3-1 「水密扉の耐震性についての計算書」(以下「水密扉の計算書」という。)に示す応力評価結果より、影響検討を行う。

水密扉の計算書では、T.M.S.L. 18.1m 位置(質点番号 5)及び T.M.S.L. 4.8m 位置(質点番号 7)の最大応答加速度による水平震度及び鉛直震度を用いて検討していることから、各方向の最大応答加速度の応答比率を割増係数として設定し、応力評価結果の発生値に乗じて各許容値を超えないことを確認する。

表 2-1-39 及び表 2-1-40 に応答比率及び割増係数を示す。



表2-1-39 重量増加を考慮した割増係数（水密扉No. 18, 19, 21）

位置 (T. M. S. L)	NS 方向	EW 方向	UD 方向
18.1m	1.00* <sup>1</sup>	1.00* <sup>1</sup>	1.00* <sup>1</sup>
割増係数	1.00* <sup>2</sup>		

注記\*1：地震応答計算書の別紙に示す質点番号5の最大応答加速度の応答比率。

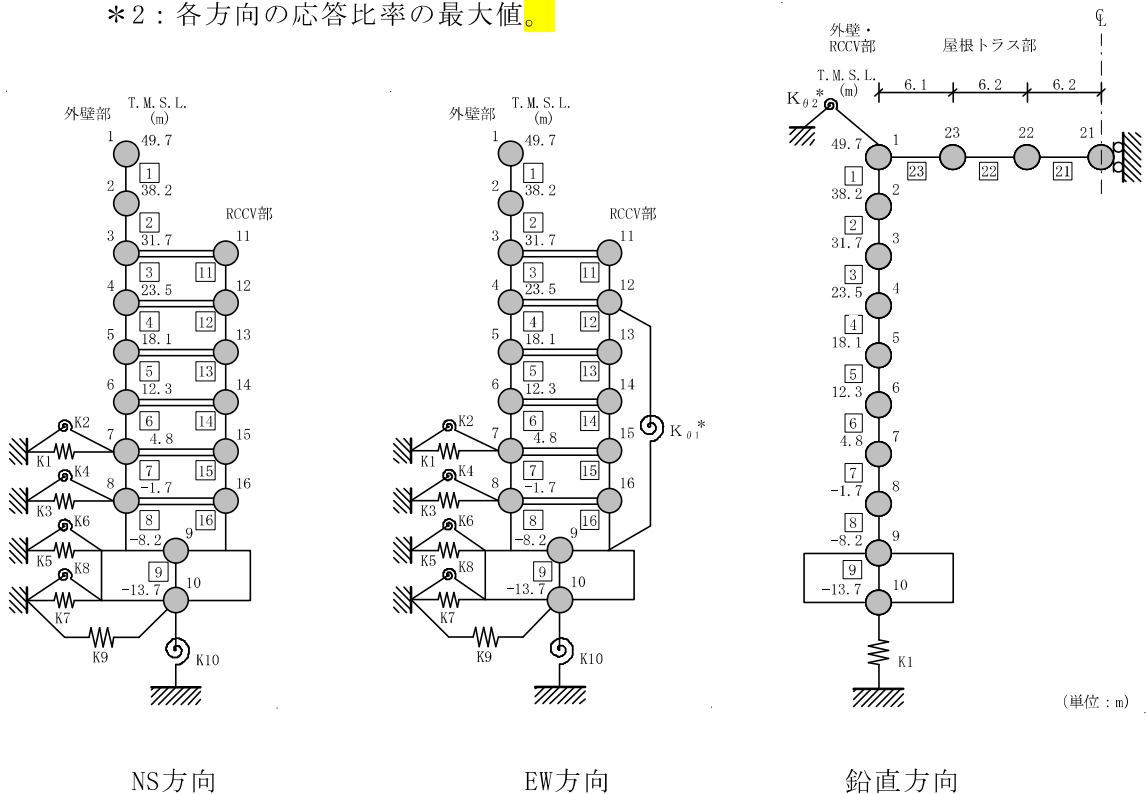
\*2：各方向の応答比率の最大値。

表2-1-40 重量増加を考慮した割増係数（水密扉No. 12）

位置 (T. M. S. L)	NS 方向	EW 方向	UD 方向
4.8m	1.00* <sup>1</sup>	1.00* <sup>1</sup>	1.00* <sup>1</sup>
割増係数	1.00* <sup>2</sup>		

注記\*1：地震応答計算書の別紙に示す質点番号7の最大応答加速度の応答比率。

\*2：各方向の応答比率の最大値。



(2) 検討結果

応力評価結果について、水密扉に乗じる割増係数は1.00であり、重量増加を考慮した場合においても、耐震評価に及ぼす影響がないことを確認した。

## 2.1.11 原子炉ウェル遮蔽プラグ

### (1) 検討方針

原子炉ウェル遮蔽プラグを対象として、設備の補強や追加等の改造工事に伴う重量増加を考慮した応答比率とV-2-11-2-7「原子炉ウェル遮蔽プラグの耐震性についての計算書」（以下「遮蔽プラグの計算書」という。）に示す応力評価結果より影響検討を行う。

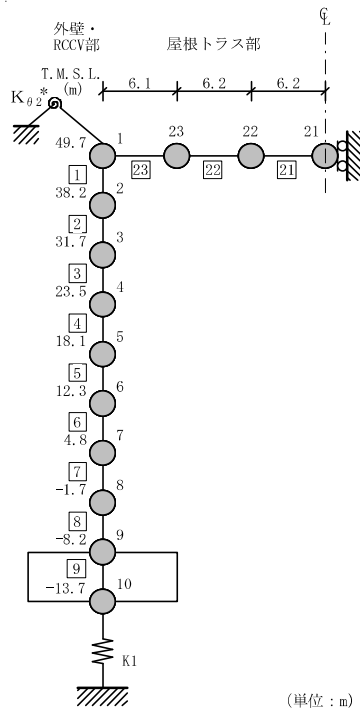
遮蔽プラグの計算書では、地震時荷重として、T.M.S.L. 31.7m位置（質点番号3）の鉛直方向の慣性力を考慮することから、質点番号3の鉛直方向の最大応答加速度の応答比率を割増係数として設定し、応力評価結果の発生値に乗じて各許容値を超えないことを確認する。

表2-1-41に応答比率及び割増係数を示す。

表 2-1-41 重量増加を考慮した割増係数（原子炉ウェル遮蔽プラグ）

位置 (T. M. S. L.)	鉛直方向
31.7m	1.00*
割増係数	1.00

注記\*：地震応答計算書の別紙に示す質点番号 3  
の最大応答加速度の応答比率。



鉛直方向

(2) 検討結果

応力評価結果について、原子炉ウェル遮蔽プラグに乗じる割増係数は 1.00 であり、重量増加を考慮した場合においても、耐震評価に及ぼす影響がないことを確認した。

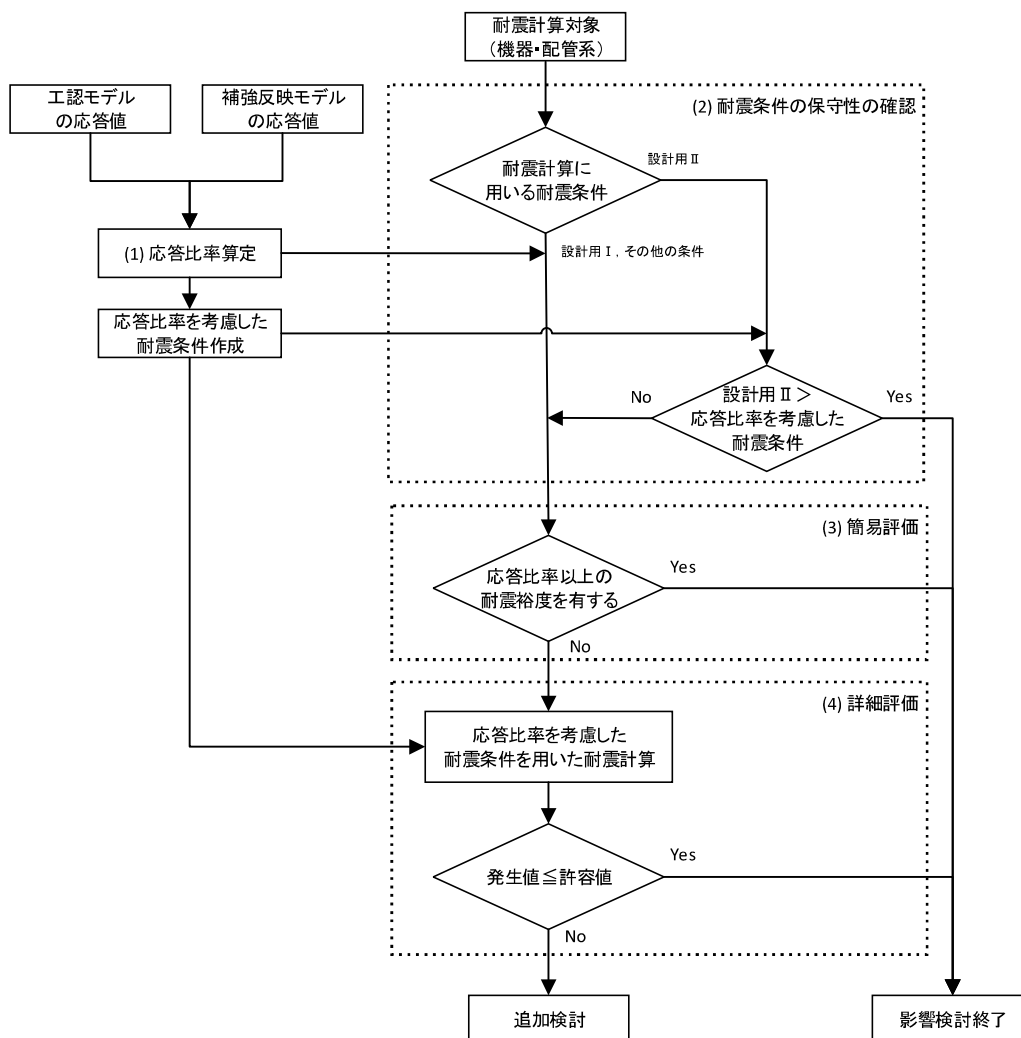
## 2.2 機器・配管系

### 2.2.1 検討方針

原子炉建屋に設置された機器・配管系を対象として、耐震計算に用いる耐震条件の保守性の確認を行った上で、設備の補強や追加等の改造工事に伴う重量増加を考慮した応答比率と耐震計算書の評価結果（裕度：許容値／発生値）を用いた簡易評価を行うことを基本とし、必要に応じて応答比率を考慮した耐震条件※を用いた詳細評価を行う。

※：V-2-1-7「設計用床応答曲線の作成方針」に示す設計用最大応答加速度 I 又は設計用床応答曲線 I に応答比率を乗じて算定される最大応答加速度（以下「補強反映最大応答加速度」という。）又は床応答曲線（以下「補強反映床応答曲線」という。）。

原子炉建屋における改造工事に伴う重量増加を反映した影響検討フローを **図 2-2-1** に示す。



**図 2-2-1** 原子炉建屋における改造工事に伴う重量増加を反映した影響検討フロー

## 2.2.2 検討内容

### (1) 応答比率算定

機器・配管系の耐震計算に用いる条件の応答比率の算定方法及び応答比率を以下に示す。

#### a. 最大応答加速度

各標高について、今回工認モデルと補強反映モデルにおける基準地震動  $S_s-1$  による最大応答加速度を比較し、応答比率を算定する。なお、水平方向の応答比率算定にあたっては、NS 方向と EW 方向の最大応答加速度の包絡値を用いる。

最大応答加速度の応答比率を表 2-2-1～表 2-2-4 に示す

表 2-2-1 最大応答加速度の応答比率（水平方向）

標高 T. M. S. L. (m)	最大応答加速度( $\times 9.80665\text{m/s}^2$ ) $\times 1.0$						応答比率 (②/①)
	今回工認モデル			補強反映モデル			
	NS方向	EW方向	① 包絡値	NS方向	EW方向	② 包絡値	
49.700	1.81	1.69	1.81	1.79	1.66	1.79	0.99
38.200	1.25	1.29	1.29	1.24	1.27	1.27	0.99
31.700	1.12	1.05	1.12	1.11	1.04	1.11	1.00
23.500	0.95	0.92	0.95	0.94	0.92	0.94	0.99
18.100	0.85	0.83	0.85	0.85	0.83	0.85	1.00
12.300	0.76	0.79	0.79	0.75	0.78	0.78	0.99
4.800	0.67	0.70	0.70	0.67	0.69	0.69	0.99
-1.700	0.71	0.71	0.71	0.70	0.71	0.71	1.00
-8.200	0.60	0.60	0.60	0.60	0.60	0.60	1.00
-13.700	0.65	0.63	0.65	0.65	0.63	0.65	1.00

表 2-2-2 最大応答加速度の応答比率（鉛直方向）

標高 T. M. S. L. (m)	最大応答加速度( $\times 9.80665\text{m/s}^2$ ) $\times 1.0$		応答比率 (②/①)
	今回工認モデル	補強反映モデル	
	①鉛直方向	②鉛直方向	
49.700	0.98	0.98	1.00
38.200	0.95	0.94	0.99
31.700	0.91	0.91	1.00
23.500	0.89	0.89	1.00
18.100	0.87	0.86	0.99
12.300	0.85	0.85	1.00
4.800	0.83	0.83	1.00
-1.700	0.80	0.80	1.00
-8.200	0.79	0.80	1.02
-13.700	0.79	0.79	1.00

表 2-2-3 最大応答加速度の応答比率（水平方向）

標高 T. M. S. L. (m)	最大応答加速度( $\times 9.80665\text{m/s}^2$ ) $\times 1.2$						応答比率 (②/①)
	今回工認モデル			補強反映モデル			
	NS方向	EW方向	① 包絡値	NS方向	EW方向	② 包絡値	
49.700	2.17	2.03	2.17	2.15	1.99	2.15	0.99
38.200	1.49	1.54	1.54	1.48	1.52	1.52	0.99
31.700	1.34	1.26	1.34	1.33	1.25	1.33	1.00
23.500	1.14	1.10	1.14	1.13	1.10	1.13	1.00
18.100	1.02	1.00	1.02	1.02	1.00	1.02	1.00
12.300	0.91	0.94	0.94	0.90	0.94	0.94	1.00
4.800	0.81	0.84	0.84	0.80	0.83	0.83	0.99
-1.700	0.85	0.86	0.86	0.84	0.85	0.85	0.99
-8.200	0.72	0.72	0.72	0.72	0.72	0.72	1.00
-13.700	0.78	0.75	0.78	0.78	0.76	0.78	1.00

表 2-2-4 最大応答加速度の応答比率（鉛直方向）

標高 T. M. S. L. (m)	最大応答加速度( $\times 9.80665\text{m/s}^2$ ) $\times 1.2$		応答比率 (②/①)
	今回工認モデル	補強反映モデル	
	①鉛直方向	②鉛直方向	
49.700	1.18	1.17	1.00
38.200	1.13	1.13	1.00
31.700	1.10	1.09	0.99
23.500	1.07	1.06	0.99
18.100	1.04	1.04	1.00
12.300	1.02	1.02	1.00
4.800	0.99	0.99	1.00
-1.700	0.96	0.96	1.00
-8.200	0.95	0.95	1.00
-13.700	0.95	0.95	1.00



b. 床応答スペクトル

今回工認モデルと補強反映モデルにおける基準地震動  $S_s-1$  による床応答スペクトルを比較し、各標高・各減衰について、周期毎に応答比率を算定する。なお、水平方向の応答比率算定にあたっては、NS 方向と EW 方向の床応答スペクトルの包絡値を用いる。

各標高・減衰 1.0%の今回工認モデルと補強反映モデルの床応答スペクトルを [図 2-2-2](#) 及び [図 2-2-3](#) に、周期毎の応答比率を [図 2-2-4](#) 及び [図 2-2-5](#) に示す。

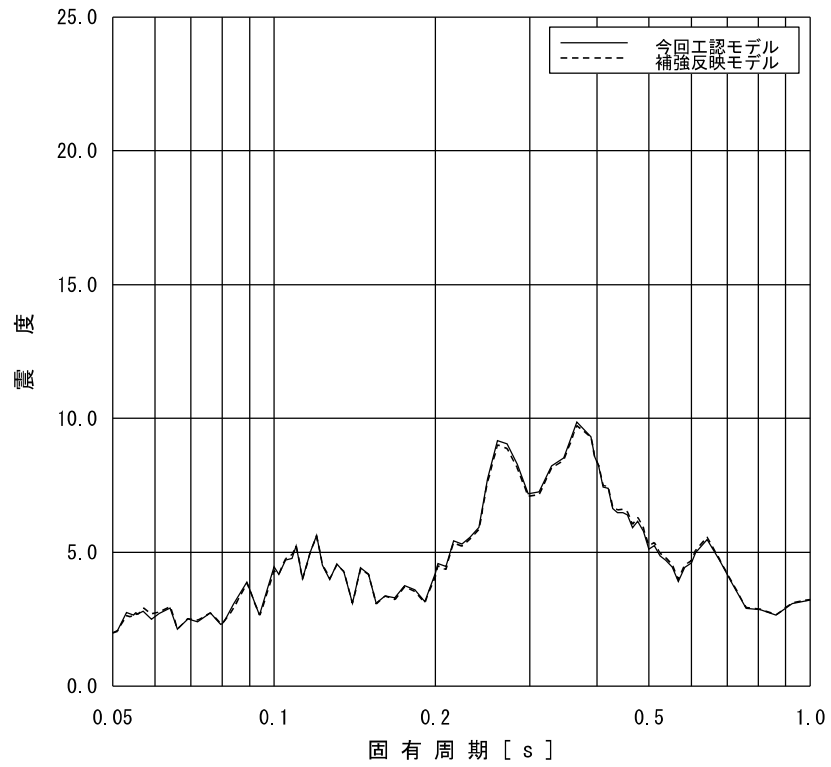


図 2-2-2 (1/10) 今回工認モデルと補強反映モデルの床応答スペクトル  
(水平方向 : T. M. S. L. 49.7m, 減衰 1.0%)

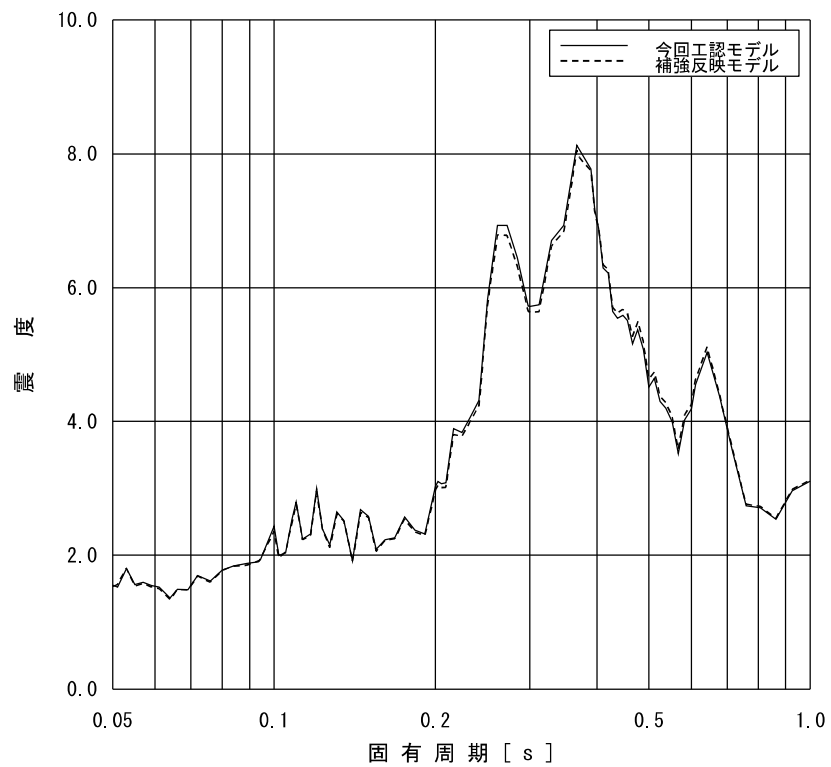


図 2-2-2 (2/10) 今回工認モデルと補強反映モデルの床応答スペクトル  
(水平方向 : T. M. S. L. 38.2m, 減衰 1.0%)

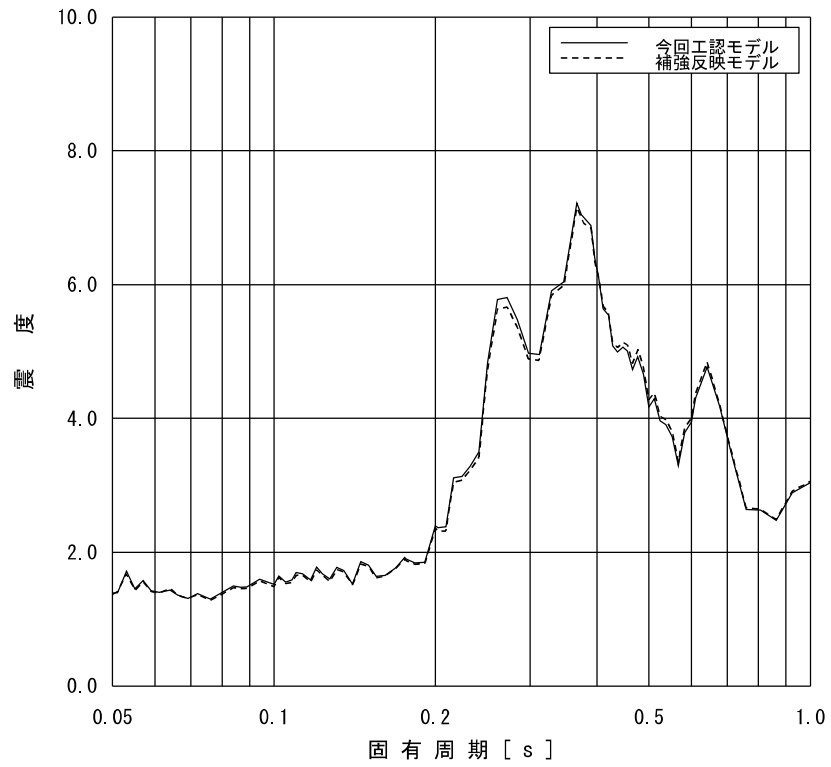


図 2-2-2 (3/10) 今回工認モデルと補強反映モデルの床応答スペクトル  
(水平方向 : T. M. S. L. 31.7m, 減衰 1.0%)

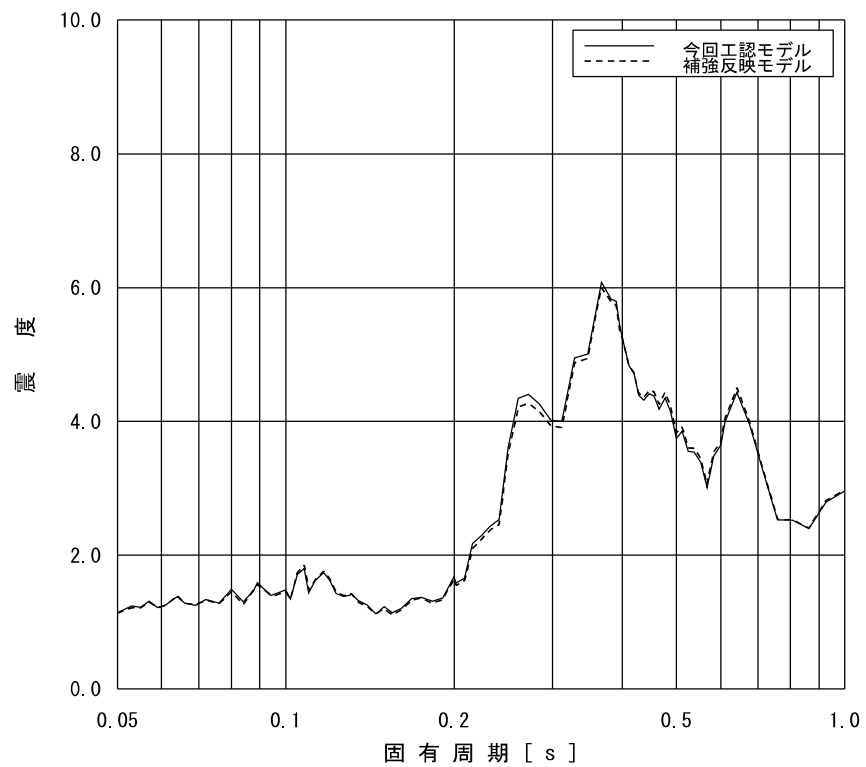


図 2-2-2 (4/10) 今回工認モデルと補強反映モデルの床応答スペクトル  
(水平方向 : T. M. S. L. 23.5m, 減衰 1.0%)

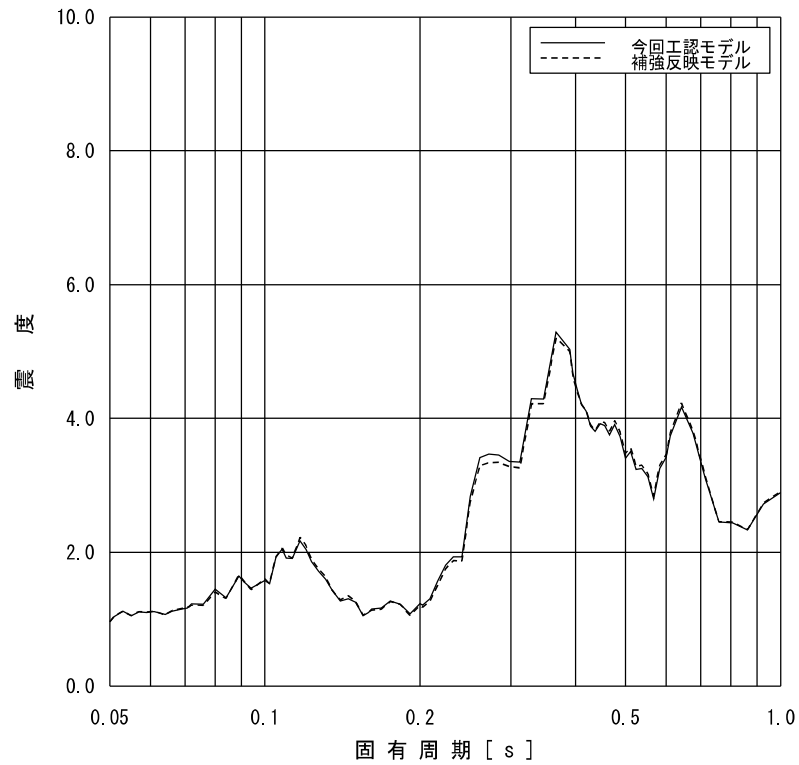


図 2-2-2 (5/10) 今回工認モデルと補強反映モデルの床応答スペクトル  
 (水平方向 : T. M. S. L. 18. 1m, 減衰 1.0%)

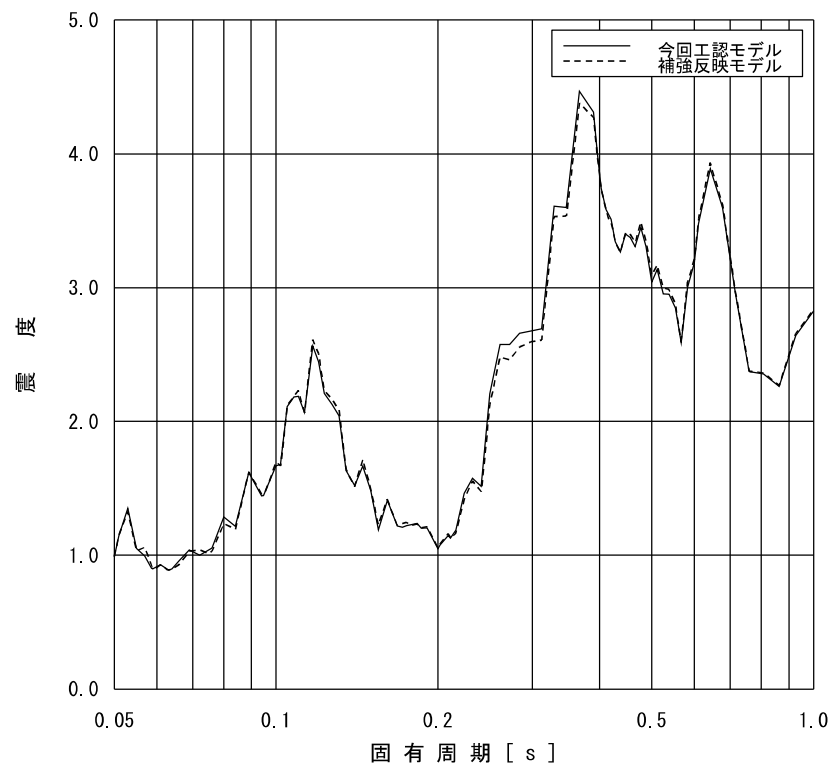


図 2-2-2 (6/10) 今回工認モデルと補強反映モデルの床応答スペクトル  
 (水平方向 : T. M. S. L. 12. 3m, 減衰 1.0%)

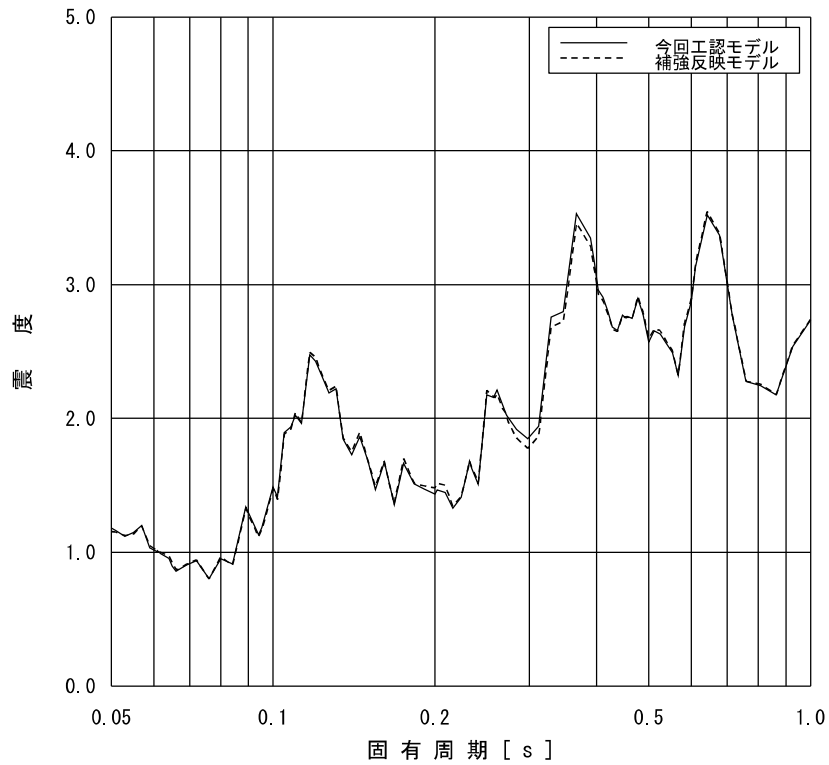


図 2-2-2 (7/10) 今回工認モデルと補強反映モデルの床応答スペクトル  
(水平方向 : T. M. S. L. 4.8m, 減衰 1.0%)

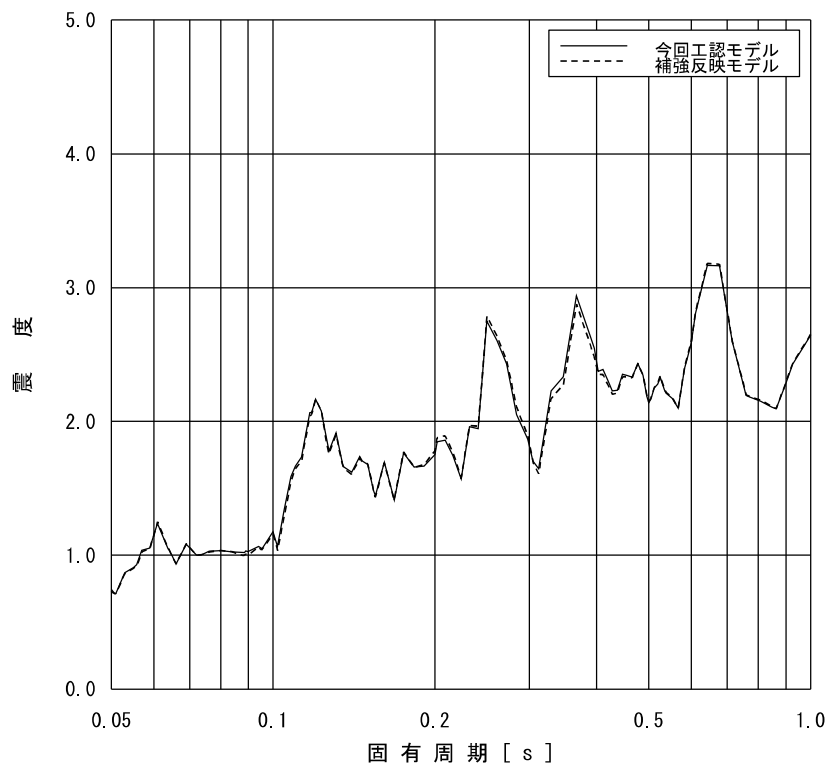


図 2-2-2 (8/10) 今回工認モデルと補強反映モデルの床応答スペクトル  
(水平方向 : T. M. S. L. -1.7m, 減衰 1.0%)

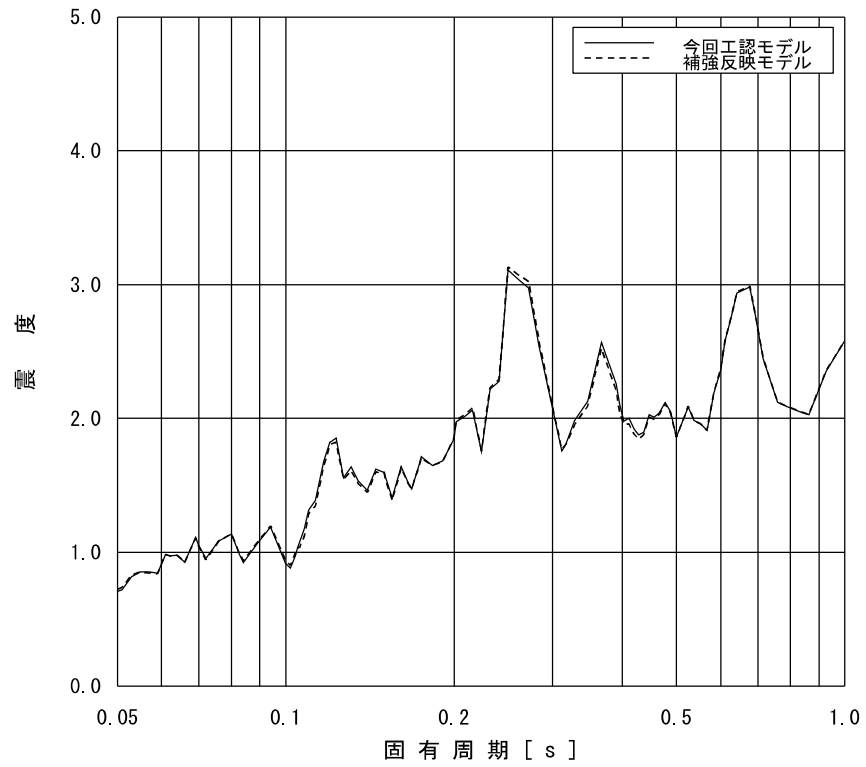


図 2-2-2 (9/10) 今回工認モデルと補強反映モデルの床応答スペクトル  
(水平方向 : T.M.S.L. -8.2m, 減衰 1.0%)

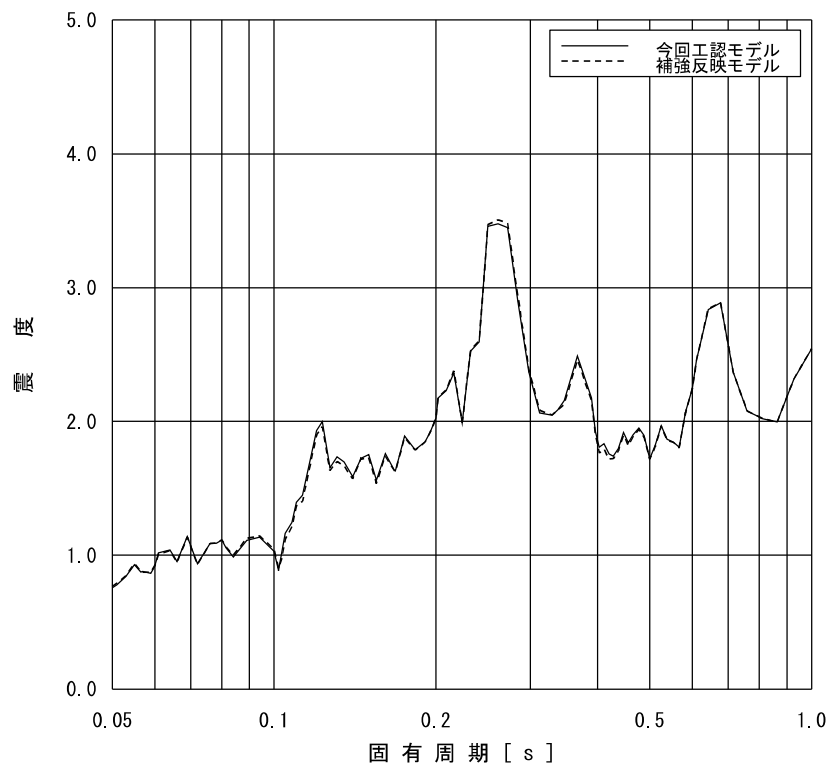


図 2-2-2 (10/10) 今回工認モデルと補強反映モデルの床応答スペクトル  
(水平方向 : T.M.S.L. -13.7m, 減衰 1.0%)

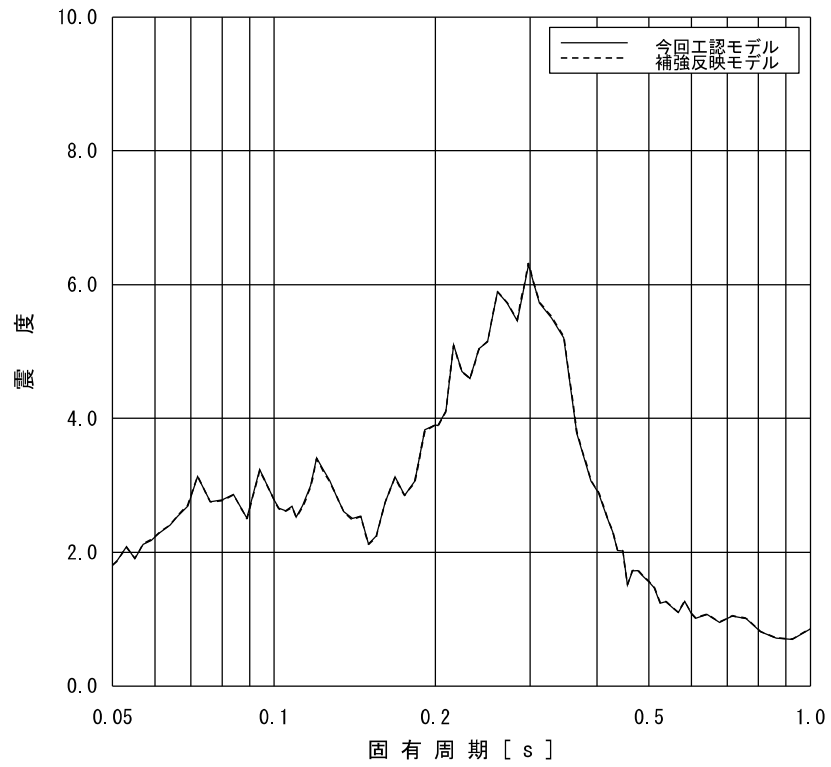


図 2-2-3 (1/10) 今回工認モデルと補強反映モデルの床応答スペクトル  
(鉛直方向 : T. M. S. L. 49.7m, 減衰 1.0%)

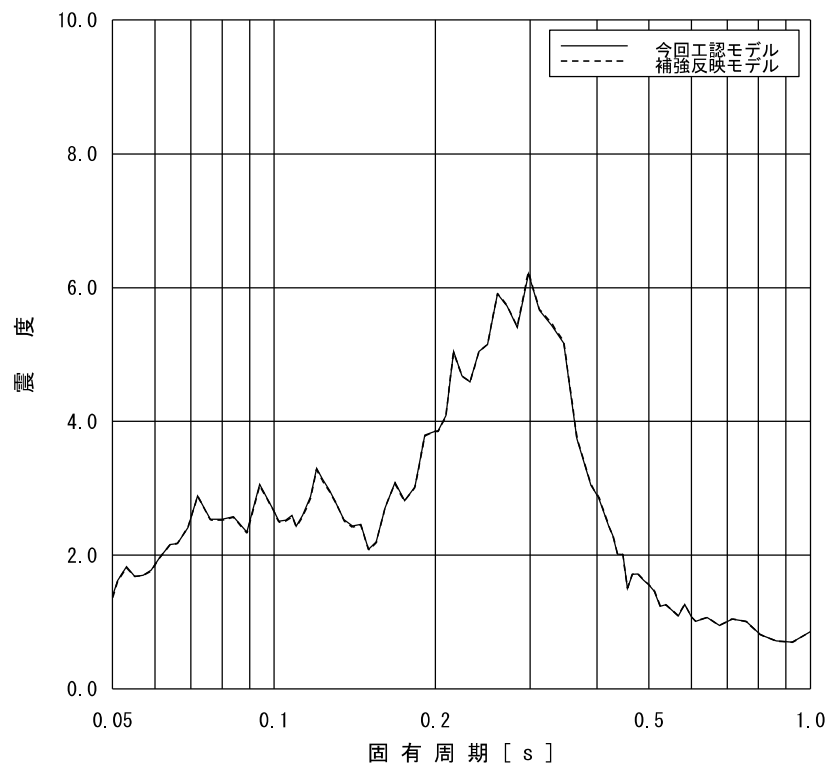


図 2-2-3 (2/10) 今回工認モデルと補強反映モデルの床応答スペクトル  
(鉛直方向 : T. M. S. L. 38.2m, 減衰 1.0%)

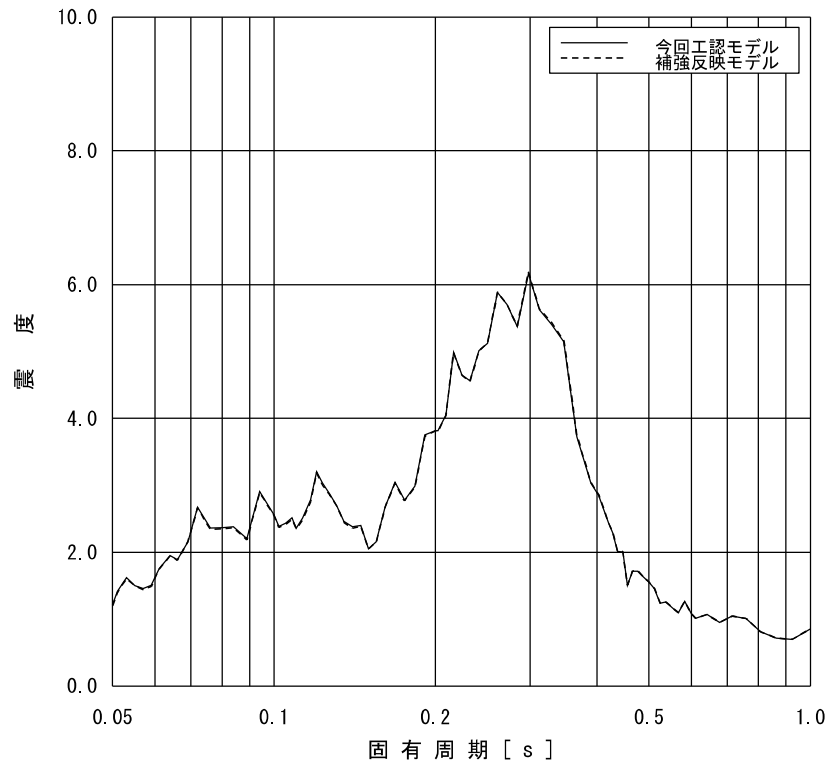


図 2-2-3 (3/10) 今回工認モデルと補強反映モデルの床応答スペクトル  
(鉛直方向 : T.M.S.L. 31.7m, 減衰 1.0%)

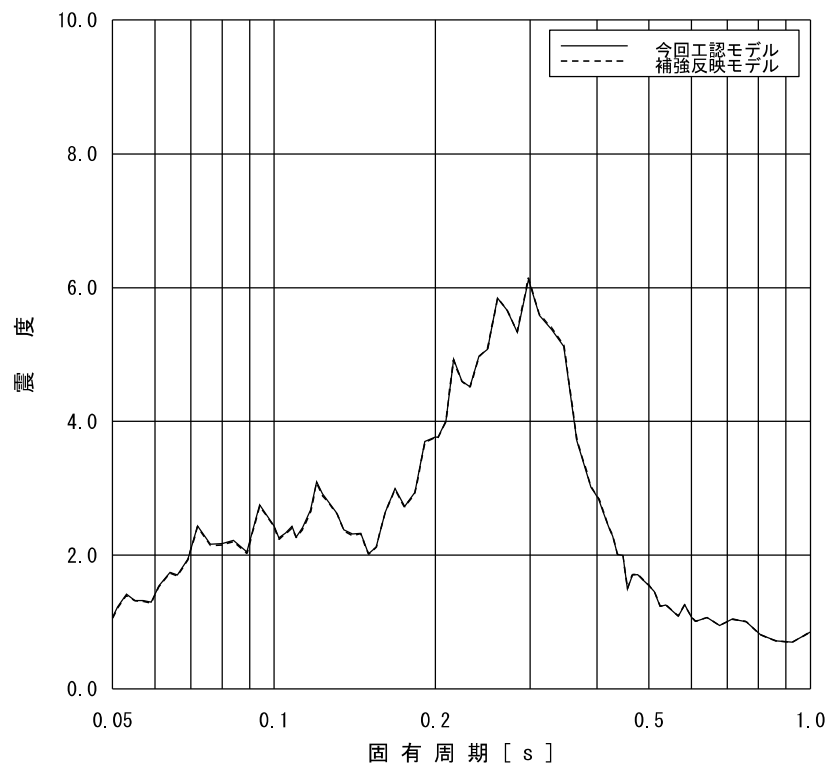


図 2-2-3 (4/10) 今回工認モデルと補強反映モデルの床応答スペクトル  
(鉛直方向 : T.M.S.L. 23.5m, 減衰 1.0%)



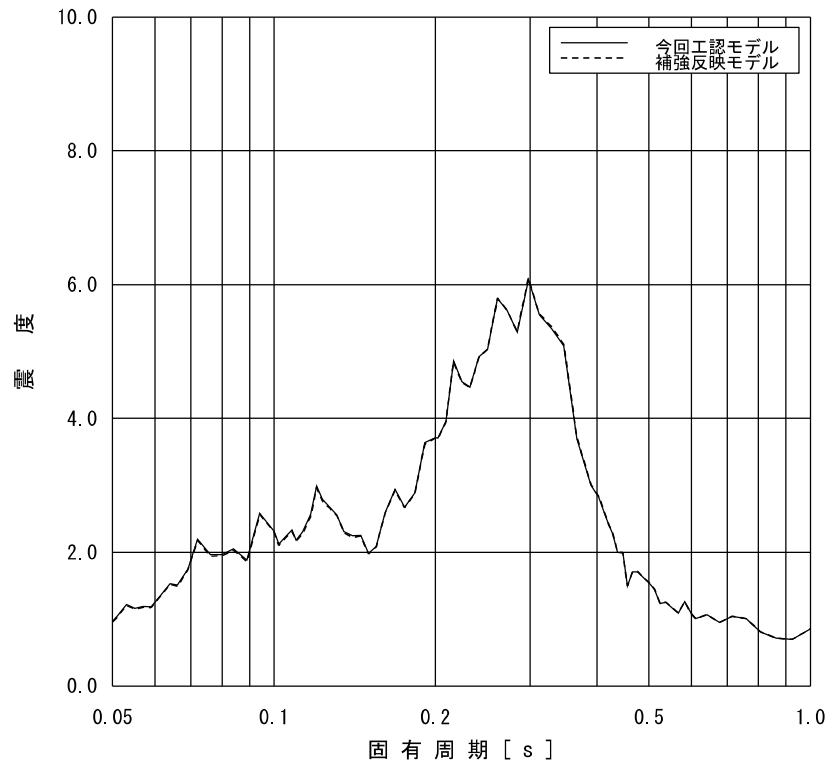


図 2-2-3 (5/10) 今回工認モデルと補強反映モデルの床応答スペクトル  
(鉛直方向 : T.M.S.L. 18.1m, 減衰 1.0%)

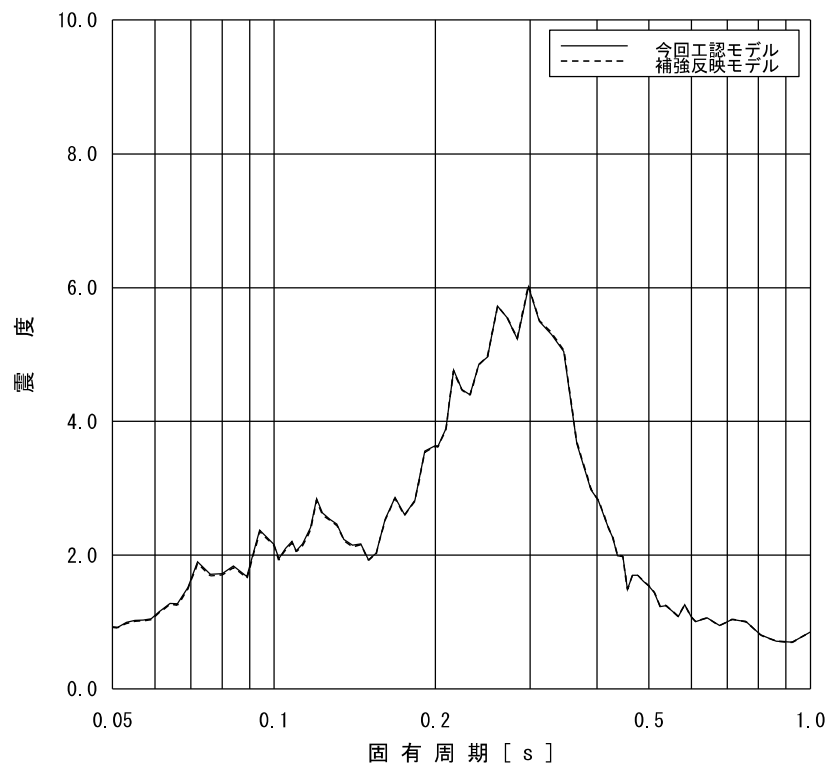


図 2-2-3 (6/10) 今回工認モデルと補強反映モデルの床応答スペクトル  
(鉛直方向 : T.M.S.L. 12.3m, 減衰 1.0%)

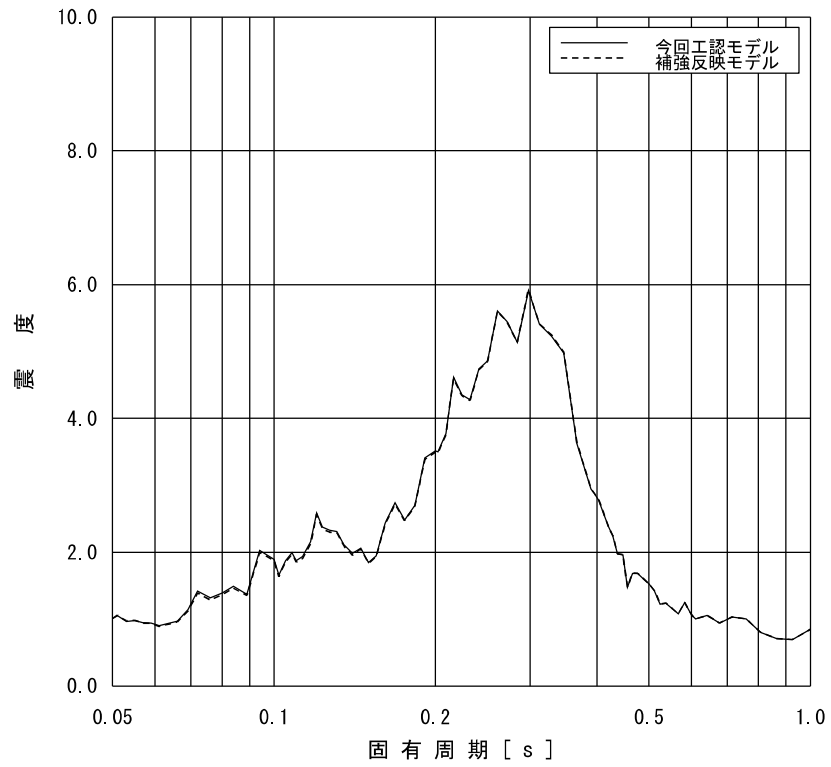


図 2-2-3 (7/10) 今回工認モデルと補強反映モデルの床応答スペクトル  
(鉛直方向 : T. M. S. L. 4.8m, 減衰 1.0%)

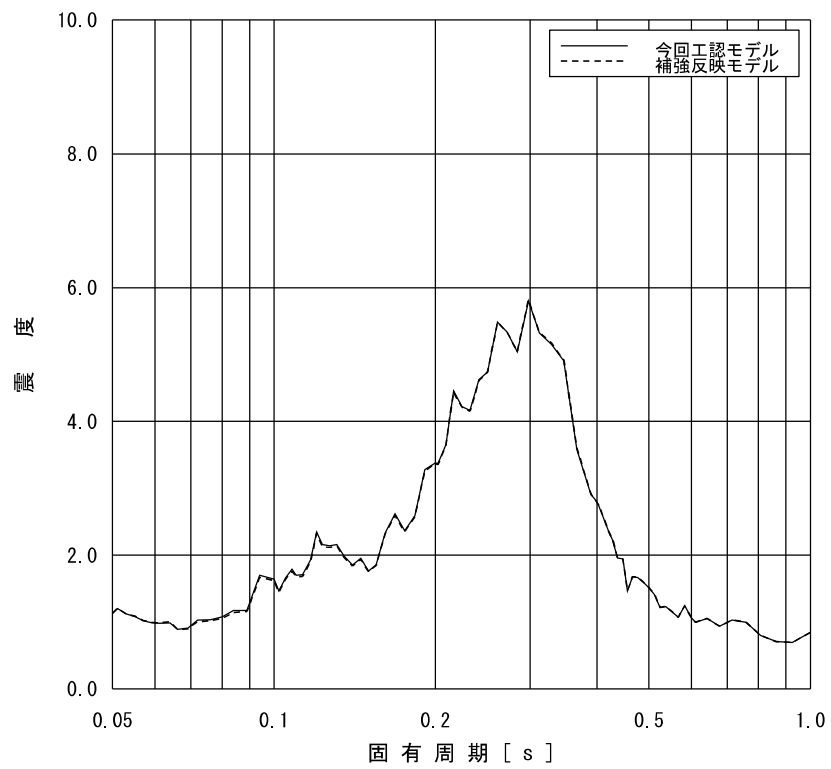


図 2-2-3 (8/10) 今回工認モデルと補強反映モデルの床応答スペクトル  
(鉛直方向 : T. M. S. L. -1.7m, 減衰 1.0%)

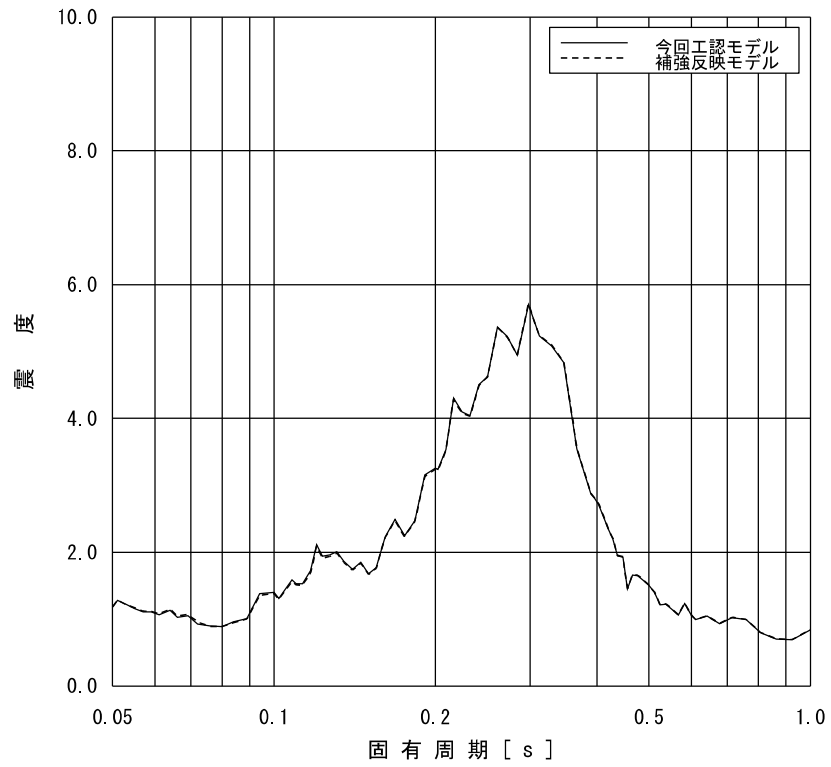


図 2-2-3 (9/10) 今回工認モデルと補強反映モデルの床応答スペクトル  
(鉛直方向 : T. M. S. L. -8.2m, 減衰 1.0%)

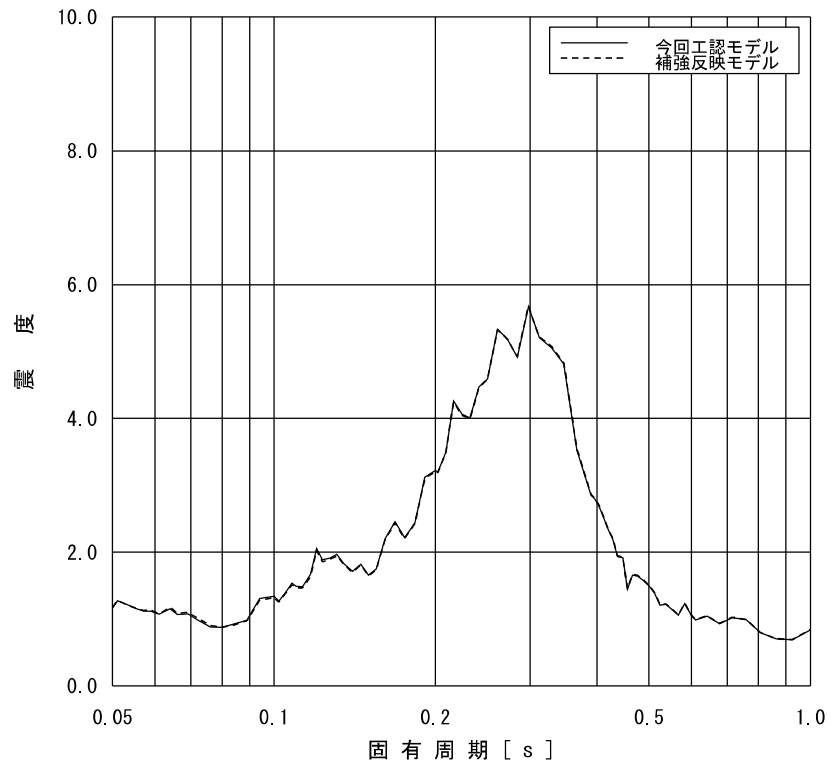


図 2-2-3 (10/10) 今回工認モデルと補強反映モデルの床応答スペクトル  
(鉛直方向 : T. M. S. L. -13.7m, 減衰 1.0%)

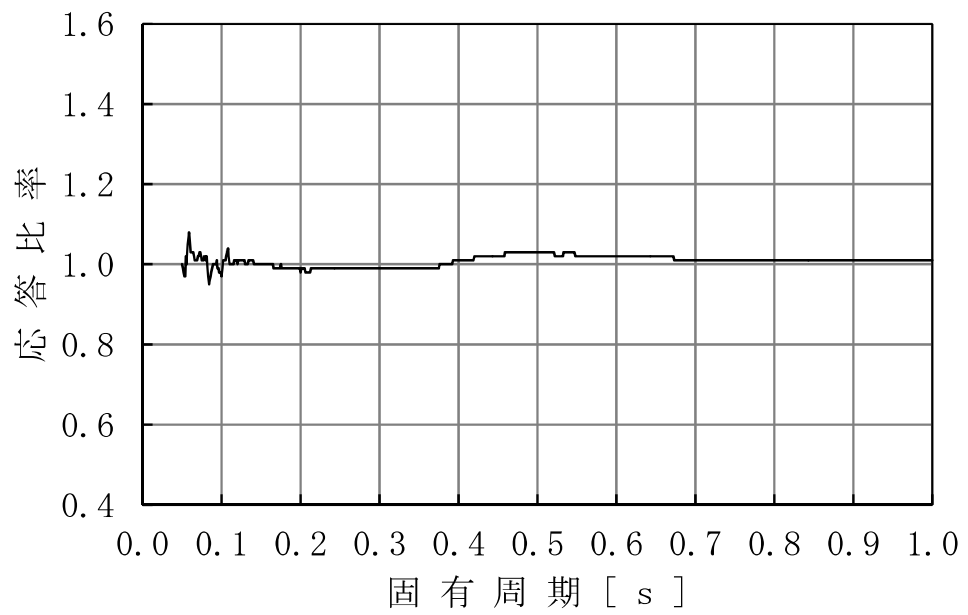


図 2-2-4 (1/10) 床応答スペクトルの応答比率  
 (水平方向 : T.M.S.L. 49.0m, 減衰 1.0%)

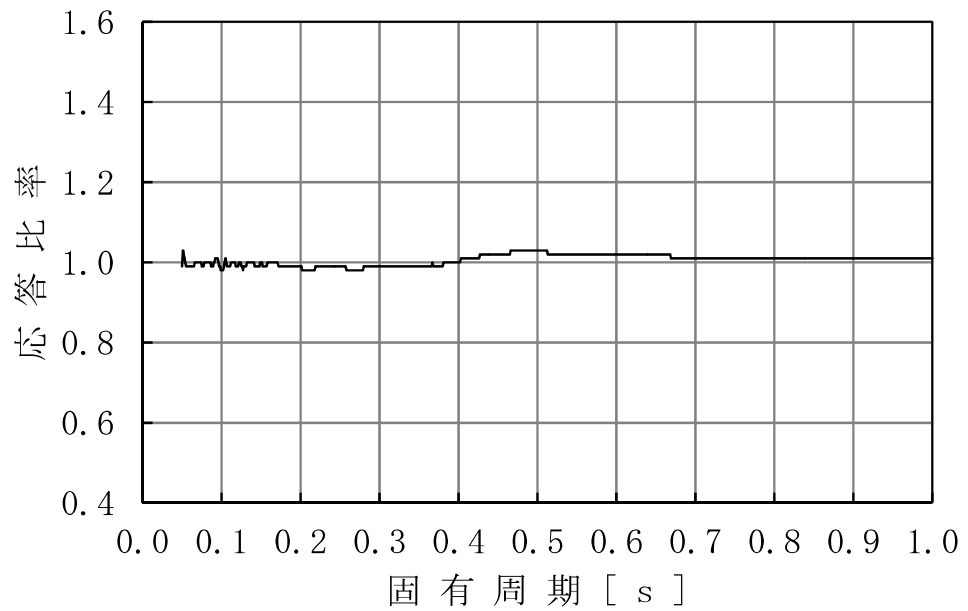


図 2-2-4 (2/10) 床応答スペクトルの応答比率  
 (水平方向 : T.M.S.L. 38.2m, 減衰 1.0%)

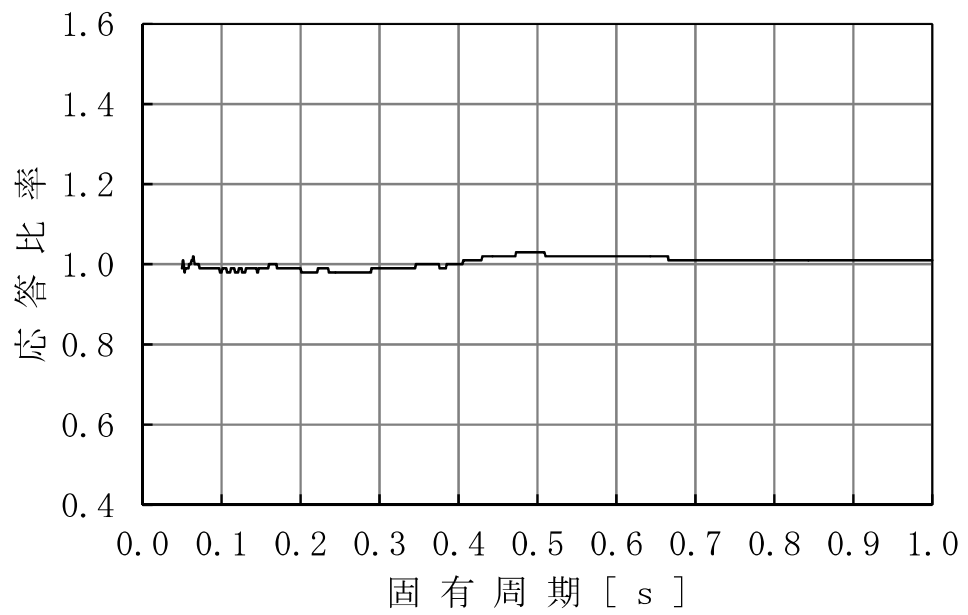


図 2-2-4 (3/10) 床応答スペクトルの応答比率  
 (水平方向 : T.M.S.L. 31.7m, 減衰 1.0%)

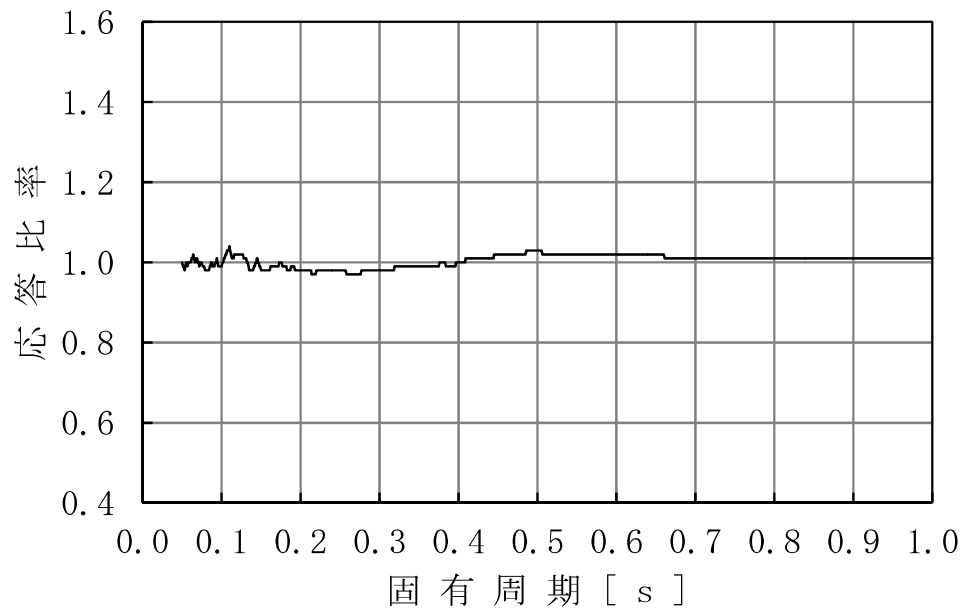


図 2-2-4 (4/10) 床応答スペクトルの応答比率  
 (水平方向 : T.M.S.L. 23.5m, 減衰 1.0%)

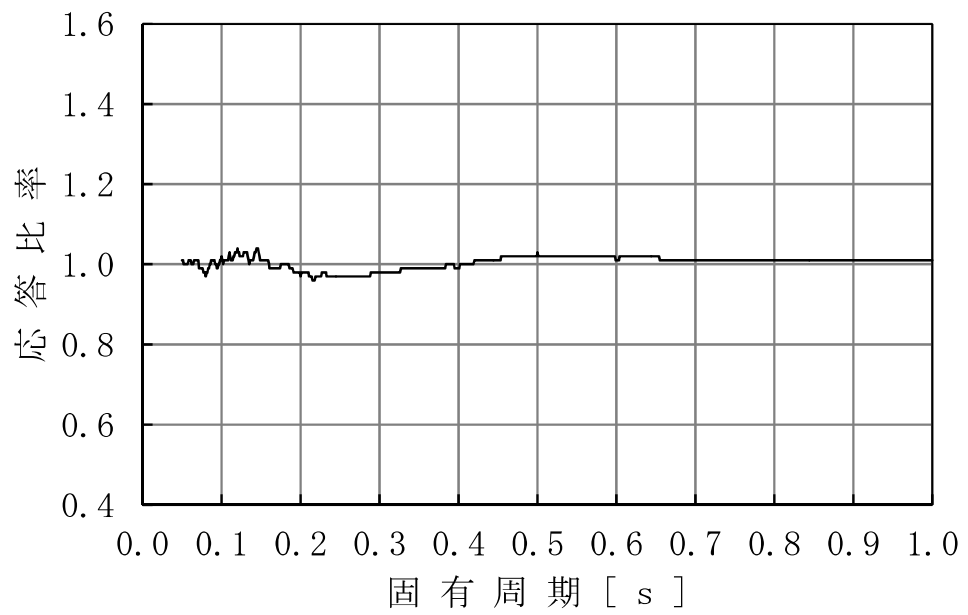


図 2-2-4 (5/10) 床応答スペクトルの応答比率  
 (水平方向 : T.M.S.L. 18.1m, 減衰 1.0%)

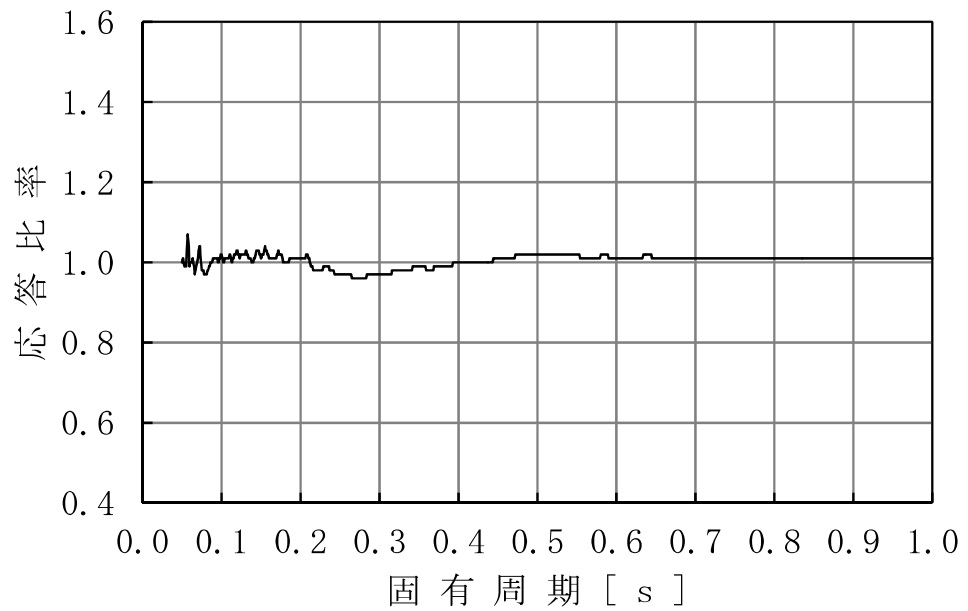


図 2-2-4 (6/10) 床応答スペクトルの応答比率  
 (水平方向 : T.M.S.L. 12.3m, 減衰 1.0%)

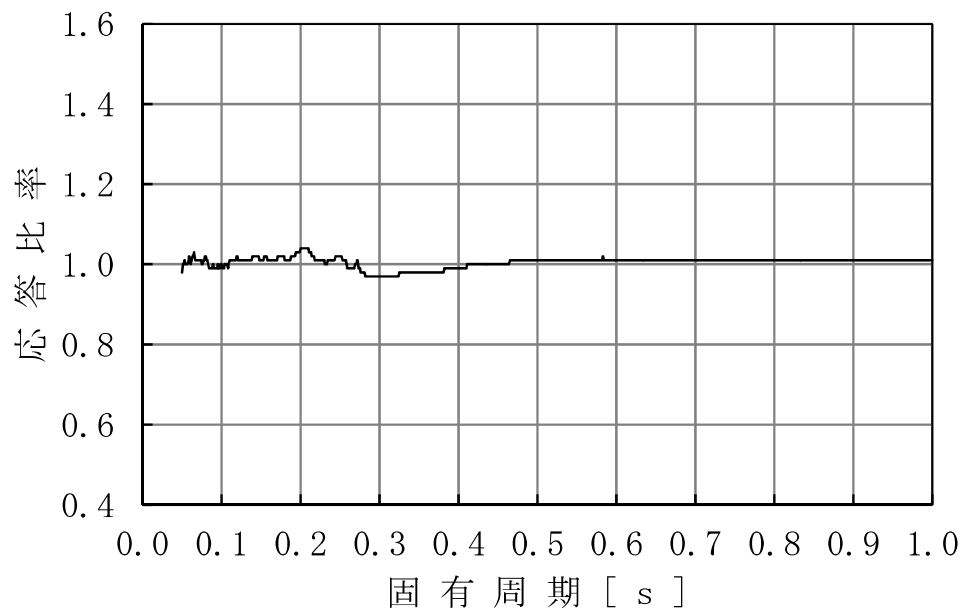


図 2-2-4 (7/10) 床応答スペクトルの応答比率  
 (水平方向 : T.M.S.L. 4.8m, 減衰 1.0%)

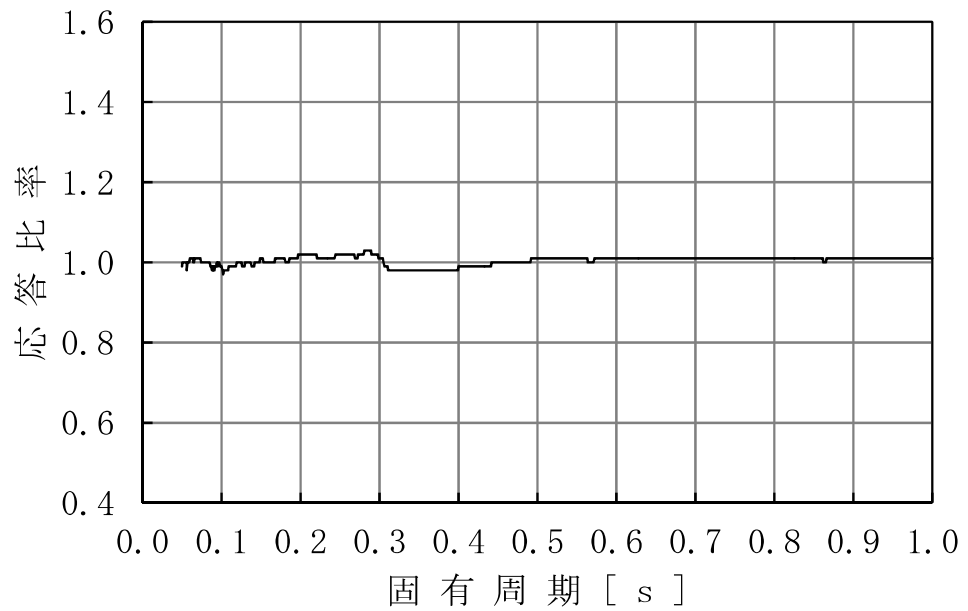


図 2-2-4 (8/10) 床応答スペクトルの応答比率  
 (水平方向 : T.M.S.L. -1.7m, 減衰 1.0%)

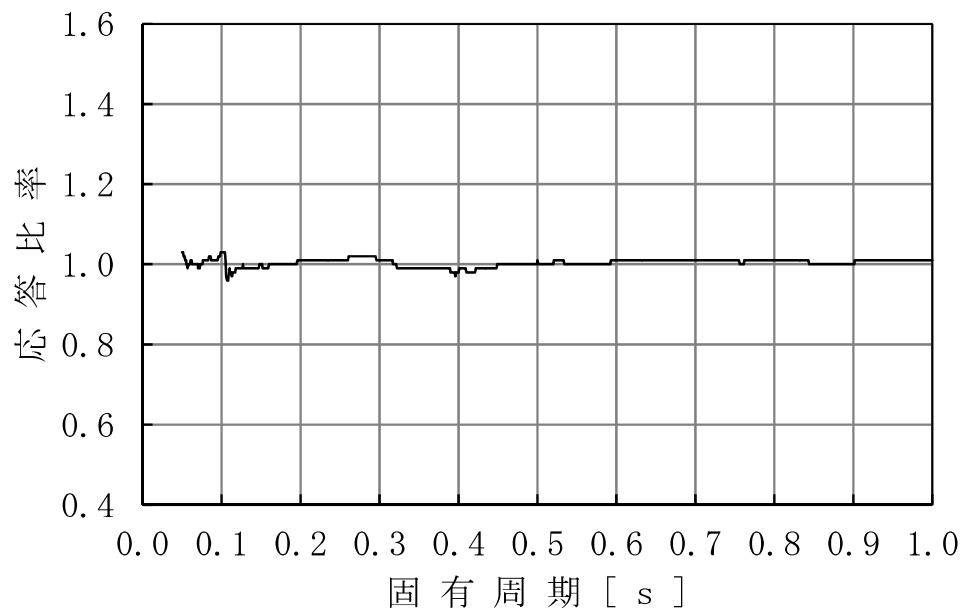


図 2-2-4 (9/10) 床応答スペクトルの応答比率  
 (水平方向 : T.M.S.L. -8.2m, 減衰 1.0%)

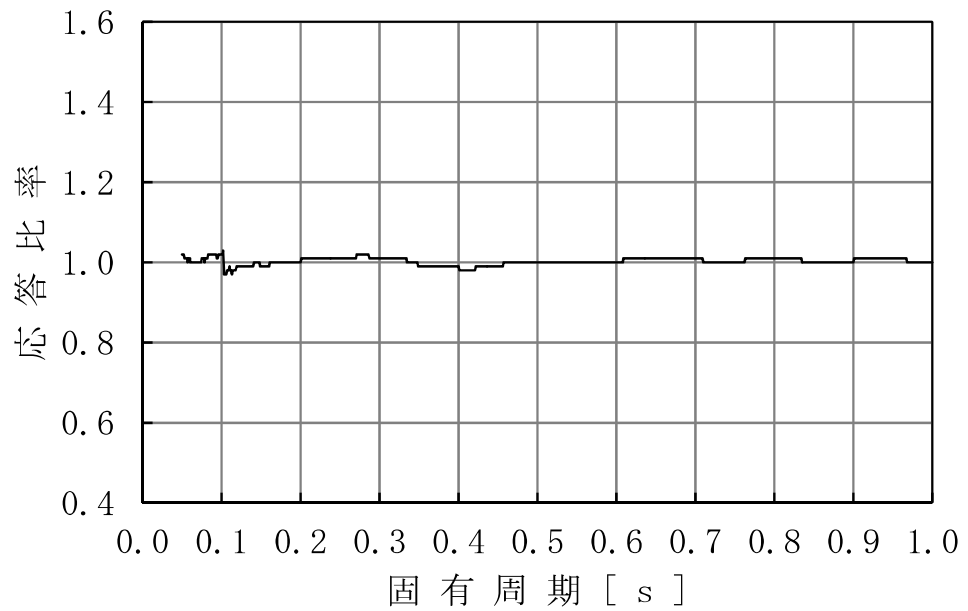


図 2-2-4 (10/10) 床応答スペクトルの応答比率  
 (水平方向 : T.M.S.L. -13.7m, 減衰 1.0%)



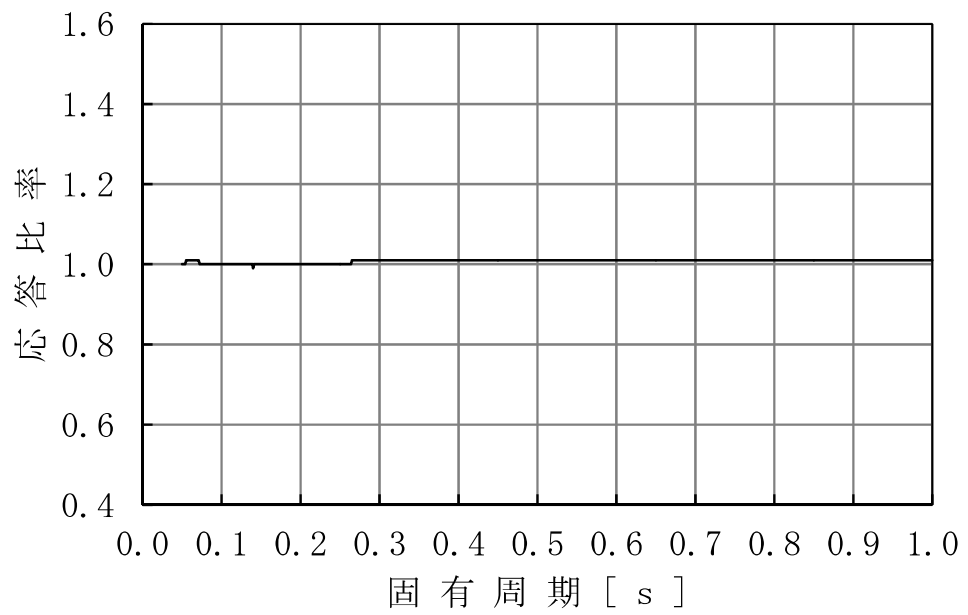


図 2-2-5 (1/10) 床応答スペクトルの応答比率  
 (鉛直方向 : T.M.S.L. 49.0m, 減衰 1.0%)

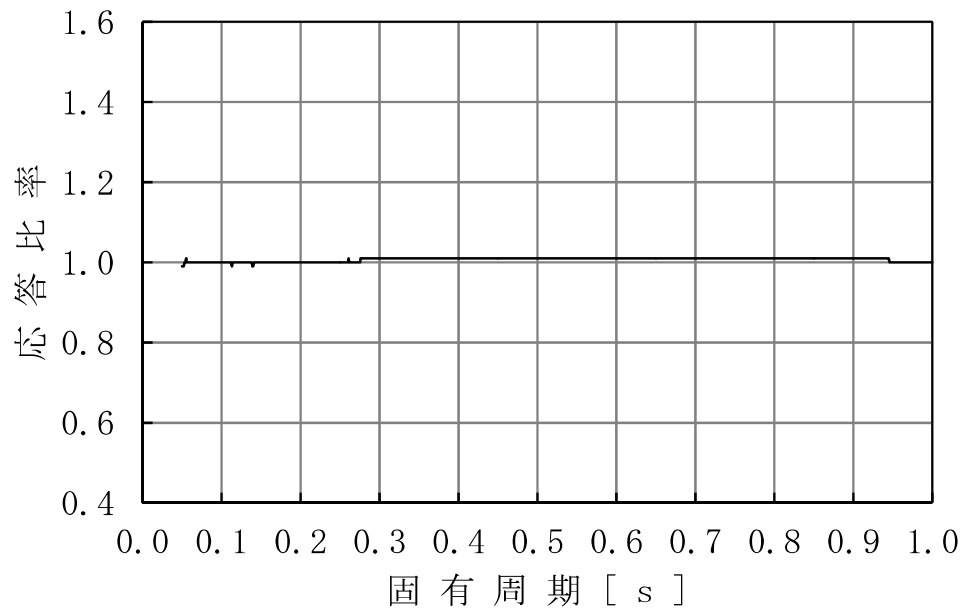


図 2-2-5 (2/10) 床応答スペクトルの応答比率  
 (鉛直方向 : T.M.S.L. 38.2m, 減衰 1.0%)

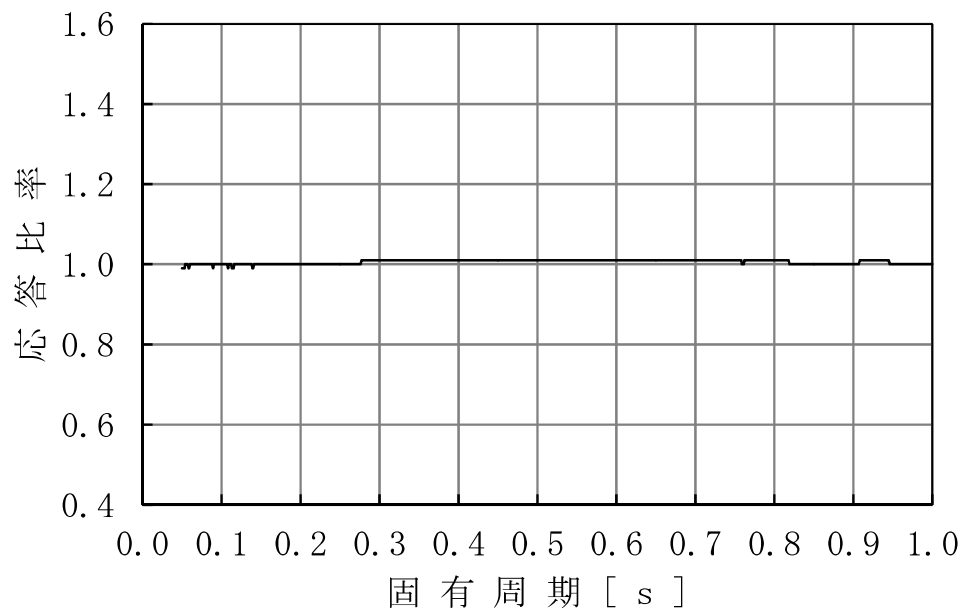


図 2-2-5 (3/10) 床応答スペクトルの応答比率  
 (鉛直方向 : T.M.S.L. 31.7m, 減衰 1.0%)

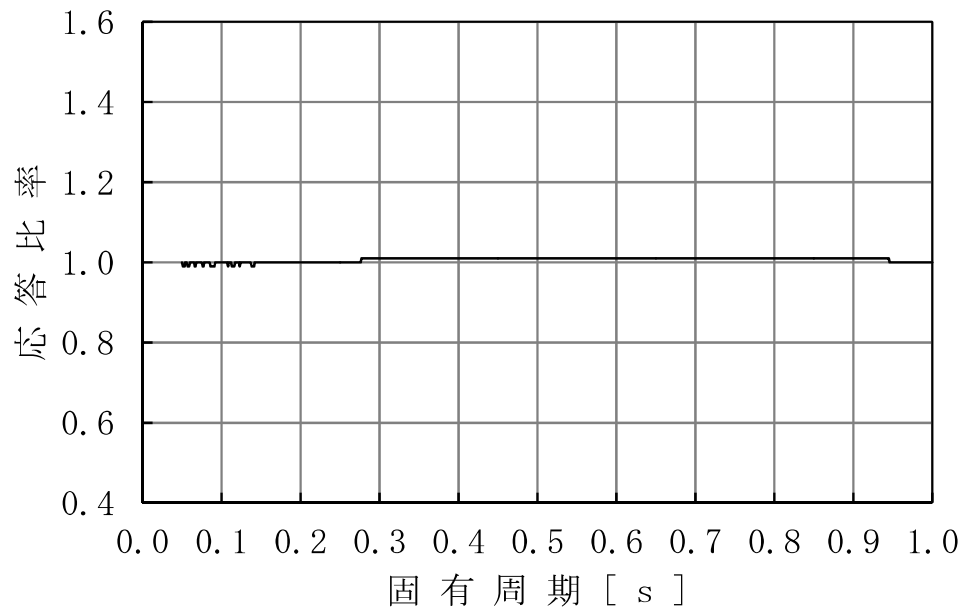


図 2-2-5 (4/10) 床応答スペクトルの応答比率  
 (鉛直方向 : T.M.S.L. 23.5m, 減衰 1.0%)

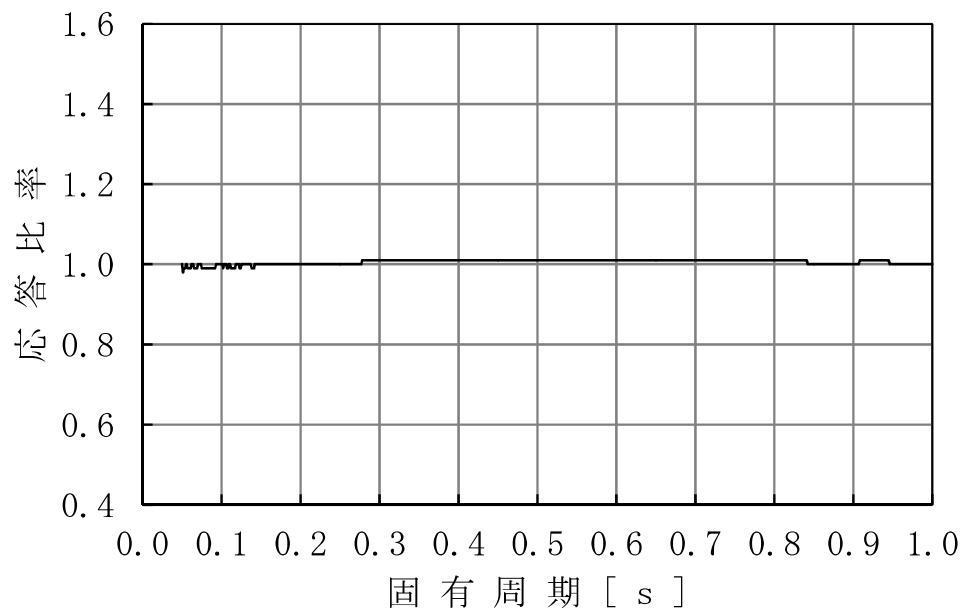


図 2-2-5 (5/10) 床応答スペクトルの応答比率  
 (鉛直方向 : T.M.S.L. 18.1m, 減衰 1.0%)

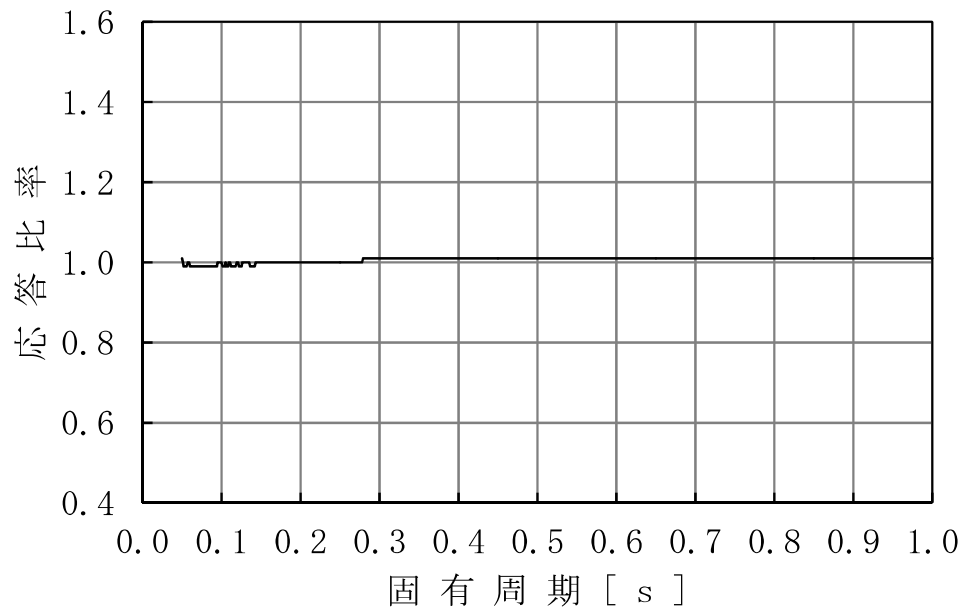


図 2-2-5 (6/10) 床応答スペクトルの応答比率  
 (鉛直方向 : T.M.S.L. 12.3m, 減衰 1.0%)

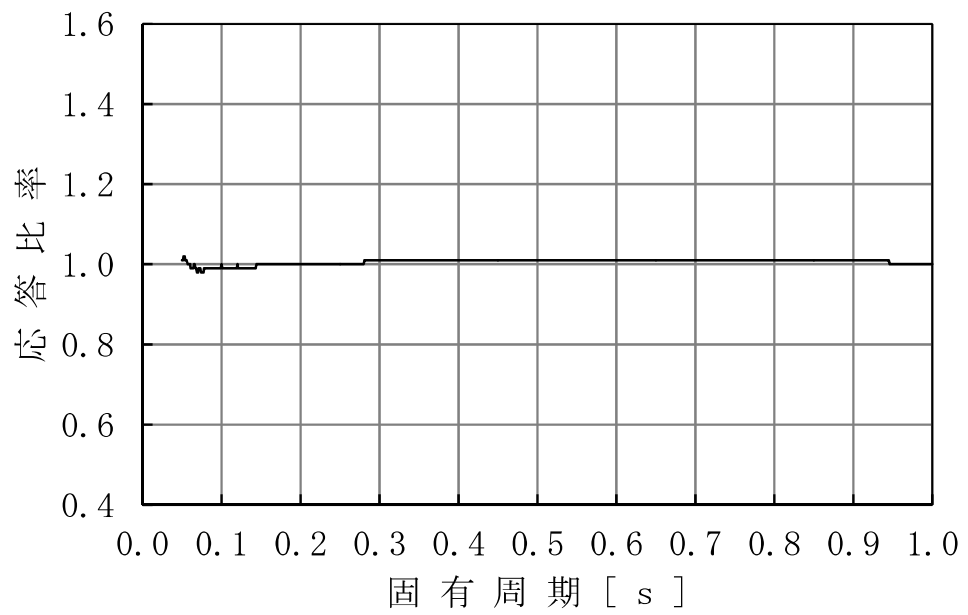


図 2-2-5 (7/10) 床応答スペクトルの応答比率  
 (鉛直方向 : T.M.S.L. 4.8m, 減衰 1.0%)

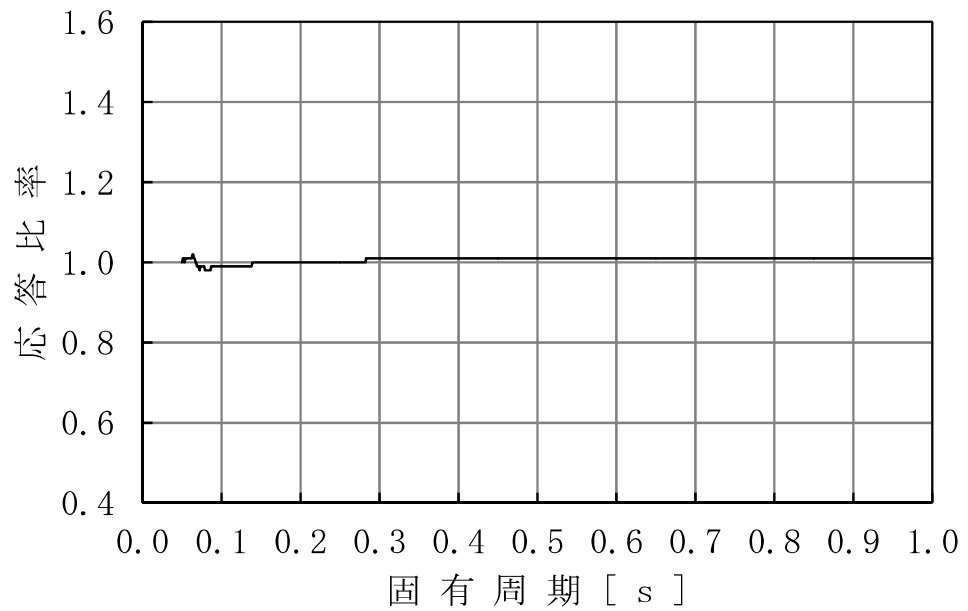


図 2-2-5 (8/10) 床応答スペクトルの応答比率  
 (鉛直方向 : T.M.S.L. -1.7m, 減衰 1.0%)

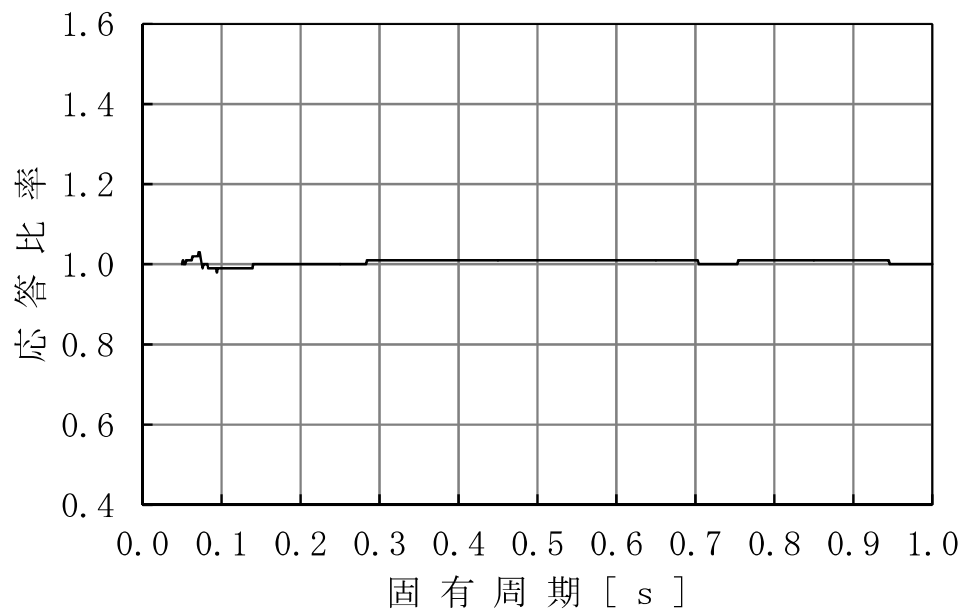


図 2-2-5 (9/10) 床応答スペクトルの応答比率  
 (鉛直方向 : T.M.S.L. -8.2m, 減衰 1.0%)

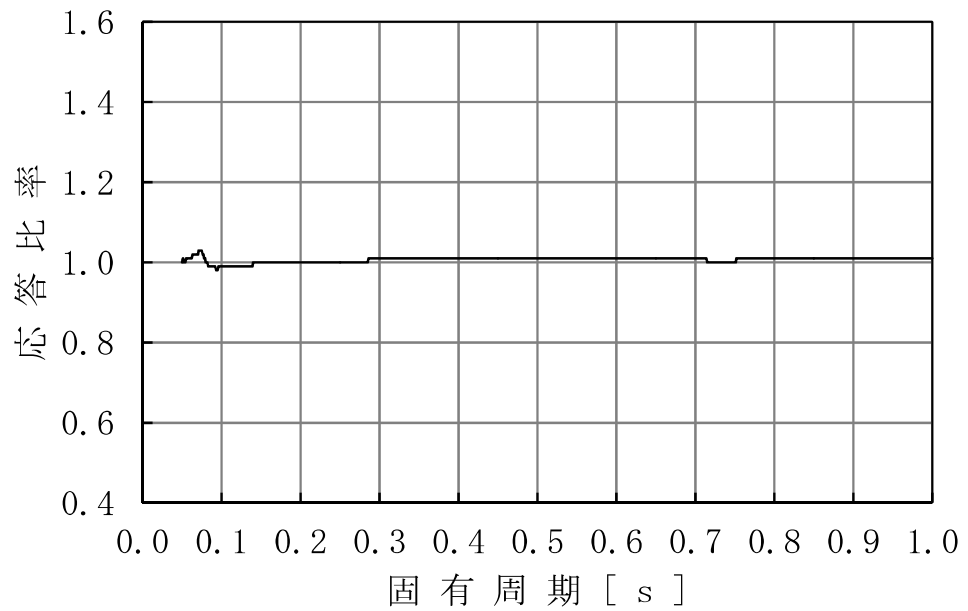


図 2-2-5 (10/10) 床応答スペクトルの応答比率  
 (鉛直方向 : T.M.S.L. -13.7m, 減衰 1.0%)

(2) 耐震条件の保守性の確認

保守的な耐震条件である設計用最大応答加速度Ⅱ又は設計用床応答曲線Ⅱを用いている設備について、耐震条件が補強反映最大応答加速度又は補強反映床応答曲線以上であることを確認する。

(3) 簡易評価

耐震計算書の裕度（許容値／発生値）と(1)にて算定した応答比率の比較を行う。なお、耐震計算に床応答曲線を用いる設備は、当該設備の0.05s以上の各固有周期における応答比率の最大値を用いて比較を行う。

(4) 詳細評価

補強反映最大応答加速度又は補強反映床応答曲線を用いた耐震計算を行う。

### 2.2.3 検討結果

「2.2.1 検討方針」に示す影響検討フローに従った検討で、詳細評価が必要となった機器・配管系の簡易評価結果を表 2-2-5 に、詳細評価結果を表 2-2-6 に示す。

表 2-2-5 簡易評価結果

設備名称	評価部位	応力分類	耐震計算書の裕度 (許容値/発生値)	応答比率	判定 ・○ ・×
高圧炉心注水系配管 (HPCF-R-3)	配管本体	一次+二次応力	0.99 (疲労累積係数: 0.0003)	1.03	×
下部ドライウエルアクセス トンネルスリーブ及び鏡板 (所員用エアロック付)	スリーブのフランジプレートと の結合部 (P3A)	一次+二次応力	0.86 (疲労累積係数: 0.266) ※	1.02	×
	鏡板のスリーブとの結合部 (P2A)	一次+二次応力	0.88 (疲労累積係数: 0.237) ※	1.02	×
下部ドライウエル所員用エ アロック	下部ドライウエル所員用エアロ ック円筒胴と鏡板との結合部 (P12A)	一次+二次応力	0.80 (疲労累積係数: 0.369) ※	1.02	×

※：速報値



表 2-2-6 詳細評価結果

設備名称	評価部位	応力分類	補強反映最大応答加速度又は 補強反映床応答曲線を用いた耐震計算		判定
			発生値	許容値	
高圧炉心注水系配管 (HPCF-R-3)	配管本体	一次＋二次応力	383MPa (疲労累積係数： 0.0004)	376MPa (疲労累積係数： 1.0)	○
下部ドライウエルアクセス トンネルスリーブ及び鏡板 (所員用エアロック付)	スリーブのフランジプレートと の結合部 (P3A)	一次＋二次応力	<h1>追而</h1>		
	鏡板のスリーブとの結合部 (P2A)	一次＋二次応力			
	フランジプレート(内側) (P5)	曲げ応力度			
下部ドライウエル所員用エア ロック	下部ドライウエル所員用エアロ ック円筒胴と鏡板との結合部 (P12A)	一次＋二次応力			

別紙 7 - 1 建物・構築物の加速度応答スペクトルによる評価

## 目 次

1. 概要	別紙 7-1-1
2. 検討結果	別紙 7-1-2
2.1 主排気筒	別紙 7-1-2
2.2 屋根トラス（原子炉建屋原子炉区域（二次格納施設））	別紙 7-1-4
2.3 燃料取替床ブローアウトパネル	別紙 7-1-6
2.4 主蒸気系トンネル室ブローアウトパネル	別紙 7-1-8

## 1. 概要

原子炉建屋の設備の補強や追加等の改造工事に伴う重量増加を考慮した応答増幅の影響について、以下の資料に基づき、加速度応答スペクトルを用いた検討結果について示す。

- ・ V-2-2-1「原子炉建屋の地震応答計算書 別紙 原子炉建屋における改造工事に伴う重量増加を反映した地震応答解析」（以下「地震応答計算書の別紙」という。）
- ・ 別紙7「原子炉建屋における改造工事に伴う重量増加を反映した検討」（以下「別紙7」という。）

評価対象は、別紙7に示した各施設のうち、以下の施設とする。

- ・ 主排気筒
- ・ 原子炉建屋原子炉区域（二次格納施設）のうち屋根トラス
- ・ 燃料取替床ブローアウトパネル
- ・ 主蒸気系トンネル室ブローアウトパネル

本検討では、地震応答計算書の別紙における各モデルの加速度応答スペクトルに基づく割増係数を設定し、各施設の応力評価結果に対し割増係数を乗じた結果が許容値を超えないことを確認する。加速度応答スペクトルは、別紙7における評価レベルと同一レベルのものを扱い、割増係数は各施設の主要周期における①今回工認モデルに対する②補強反映モデルの応答比率（②／①）の包絡値を設定する。なお、応答比率が1.00を下回る場合は1.00とする。

## 2. 検討結果

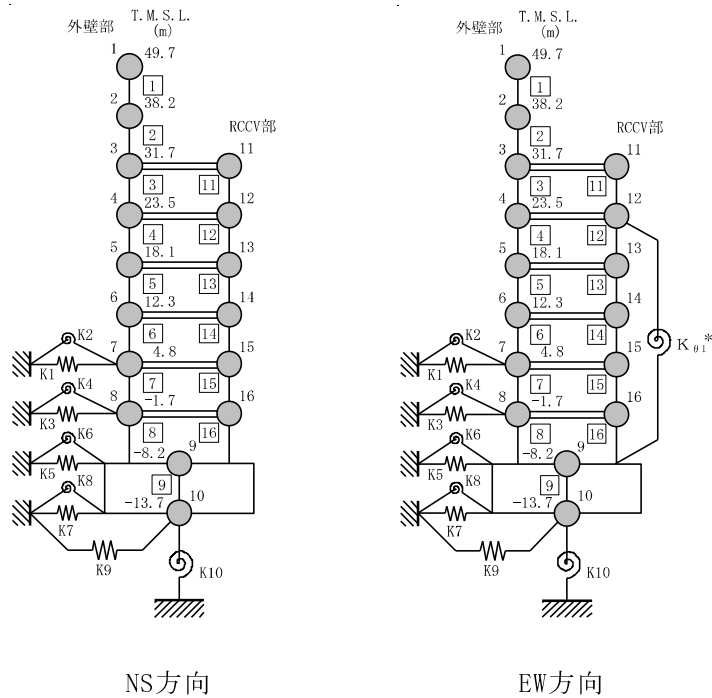
### 2.1 主排気筒

表 2-1 に応答比率及び割増係数を示す。

応力評価結果について、主排気筒に乗じる割増係数は 1.00 であり、重量増加を考慮した場合においても、耐震評価に及ぼす影響がないことを確認した。

表 2-1 重量増加を考慮した割増係数（主排気筒，T. M. S. L. 38.2m（質点番号 2））

方向	NS 方向	EW 方向
周期	鉄塔部 NS 方向 1 次 0.271s	鉄塔部 EW 方向 1 次 0.269s
スペクトル図	<p>NS方向 質点2 (T. M. S. L. 38.2m)</p> <p>①今回工認モデル：57.5 m/s<sup>2</sup> ②補強反映モデル：56.3 m/s<sup>2</sup></p>	<p>EW方向 質点2 (T. M. S. L. 38.2m)</p> <p>①今回工認モデル：58.6 m/s<sup>2</sup> ②補強反映モデル：57.7 m/s<sup>2</sup></p>
応答比率 ②/①	1.00	1.00
割増係数	1.00	



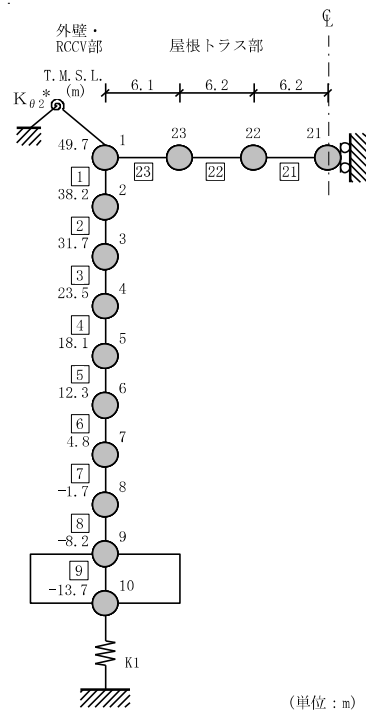
## 2.2 屋根トラス（原子炉建屋原子炉区域（二次格納施設））

表 2-2 に応答比率及び割増係数を示す。

応力評価結果について、屋根トラスに乗じる割増係数は 1.00 であり、重量増加を考慮した場合においても、耐震評価に及ぼす影響がないことを確認した。

表 2-2 重量増加を考慮した割増係数 (屋根トラス, T.M.S.L. 31.7m (質点番号 3))

方向	鉛直方向
周期	鉛直方向 1 次 0.193s
スペクトル図	<p>①今回工認モデル : 31.2 m/s<sup>2</sup> ②補強反映モデル : 31.1 m/s<sup>2</sup></p>
応答比率 ②/①	1.00
割増係数	1.00



鉛直方向



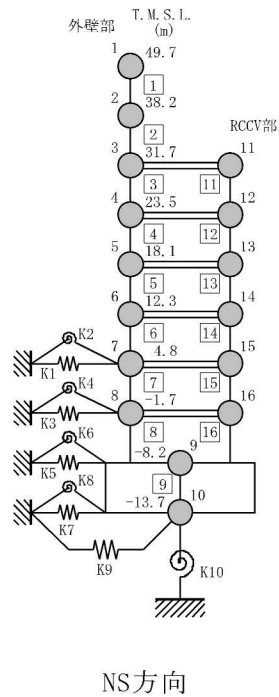
### 2.3 燃料取替床ブローアウトパネル

表 2-3 に応答比率及び割増係数を示す。

燃料取替床ブローアウトパネルの S d 閉機能維持評価について、S d 地震荷重に乗じる割増係数は 1.00 であり、重量増加を考慮した場合においても、機能維持評価に及ぼす影響がないことを確認した。

表 2-3 重量増加を考慮した割増係数 (燃料取替床ブローアウトパネル)  
 (S d 閉機能維持, T. M. S. L. 49.7m (質点番号 1))

方向	NS 方向
周期	NS 方向 1 次 <div style="border: 1px solid black; width: 40px; height: 15px; display: inline-block;"></div> s
スペクトル図	<div style="border: 2px solid black; width: 300px; height: 150px; margin: 0 auto;"></div> <p>① 今回工認モデル : 23.4 m/s<sup>2</sup>                  ② 補強反映モデル : 22.4 m/s<sup>2</sup></p>
応答比率 ②/①	1.00
割増係数	1.00



#### 2.4 主蒸気系トンネル室ブローアウトパネル

表 2-4 に応答比率及び割増係数を示す。

主蒸気系トンネル室ブローアウトパネルの S d 閉機能維持評価について、S d 地震荷重に乗じる割増係数は 1.00 であり、重量増加を考慮した場合においても、機能維持評価に及ぼす影響がないことを確認した。

表 2-4 重量増加を考慮した割増係数 (主蒸気系トンネル室ブローアウトパネル)  
 (S d 閉機能維持, T. M. S. L. 23.5m (質点番号 4))

方向	EW 方向
周期	EW 方向 1 次 <div style="border: 1px solid black; width: 40px; height: 15px; display: inline-block;"></div> s
スペクトル図	<div style="border: 2px solid black; width: 300px; height: 150px; margin: 0 auto;"></div> <p>① 今回工認モデル : 10.5 m/s<sup>2</sup>                  ② 補強反映モデル : 10.5 m/s<sup>2</sup></p>
応答比率 ②/①	1.00
割増係数	1.00

