

柏崎刈羽原子力発電所第7号機 工事計画審査資料	
資料番号	KK7 添-1-019 改3
提出年月日	2020年7月3日

柏崎刈羽原子力発電所第7号機 工事計画審査資料
その他発電用原子炉の附属施設のうち
非常用取水設備

(添付書類)

2020年7月

東京電力ホールディングス株式会社

V-1 説明書

V-1-1 各発電用原子炉施設に共通の説明書

V-1-1-5 設備別記載事項の設定根拠に関する説明書

V-1-1-5-8 設備別記載事項の設定根拠に関する説明書（その他発電用原子炉の附属施設）

V-1-1-5-8-4 設備別記載事項の設定根拠に関する説明書（その他発電用原子炉の附属施設（非常用取水設備））

V-5 図面

9.6 非常用取水設備

- ・第 9-6-1-1 図 その他発電用原子炉の附属施設のうち非常用取水設備（取水設備）に係る機器の配置を明示した図面
- ・第 9-6-2-1 図 その他発電用原子炉の附属施設のうち非常用取水設備（取水設備）の構造図 海水貯留堰（その 1）
- ・第 9-6-2-2 図 その他発電用原子炉の附属施設のうち非常用取水設備（取水設備）の構造図 海水貯留堰（その 2）
- ・第 9-6-2-3 図 その他発電用原子炉の附属施設のうち非常用取水設備（取水設備）の構造図 非常用取水設備（その 1）
- ・第 9-6-2-4 図 その他発電用原子炉の附属施設のうち非常用取水設備（取水設備）の構造図 非常用取水設備（その 2）
- ・第 9-6-2-5-1 図 その他発電用原子炉の附属施設のうち非常用取水設備（取水設備）の構造図 補機冷却用海水取水槽(A)
- ・第 9-6-2-5-2 図 その他発電用原子炉の附属施設のうち非常用取水設備（取水設備）の構造図 補機冷却用海水取水槽(B)
- ・第 9-6-2-5-3 図 その他発電用原子炉の附属施設のうち非常用取水設備（取水設備）の構造図 補機冷却用海水取水槽(C)

V-1-1-5-8-4 設備別記載事項の設定根拠に関する説明書（その他発電用
原子炉の附属施設（非常用取水設備））

名 称		海水貯留堰 (重大事故等時のみ 6,7 号機共用)
容 量	m ³	2880 以上 (8000)
個 数	—	1
<p>【設 定 根 拠】</p> <p>(概要)</p> <ul style="list-style-type: none"> ・設計基準対象施設 <p>海水貯留堰は、設計基準対象施設として基準津波による水位低下に対し、原子炉補機冷却海水ポンプが機能維持でき、かつ、発電用原子炉の冷却に必要な海水を確保できる設計とする。</p> <ul style="list-style-type: none"> ・重大事故等対処設備 <p>7 号機の重大事故等時に、その他発電用原子炉の附属施設のうち非常用取水設備として使用する海水貯留堰の機能は、設計基準対象施設として使用する場合と同じである。</p> <p>6 号機の重大事故等時に、その他発電用原子炉の附属施設のうち非常用取水設備として使用する海水貯留堰の機能は、大容量送水車（熱交換器ユニット用）及び大容量送水車（海水取水用）による発電用原子炉の冷却に必要な海水を確保できる設計とする。</p> <p>海水貯留堰は、その他発電用原子炉の附属施設のうち、浸水防護施設の津波防護施設と兼用する。</p> <p>1. 容量の設定根拠</p> <p>設計基準対象施設として使用する海水貯留堰の容量は、基準津波による引き波時において、海水面が海水貯留堰天端高さ（T. M. S. L. -3500mm）を下回った場合でも原子炉補機冷却海水ポンプが継続して取水可能な容量として、海水貯留堰、スクリーン室、取水路、補機冷却用海水取水路及び補機冷却用海水取水槽（A）、（B）、（C）を合わせた容量として設定する。海水面が海水貯留堰天端高さ（T. M. S. L. -3500mm）を下回る時間として想定される時間のうち、最大の約 16 分間*1 にわたり原子炉補機冷却海水ポンプが全個（6 個）運転を継続した場合においても必要な水量である 2880m³を確保できる設計*2とする。</p> <p>7 号機または 6 号機の重大事故等時に使用する海水貯留堰の容量は、設計基準対象施設の使用時と同等以下であるため、設計基準対象施設と同仕様で設計し、2880m³を確保できる設計とする。</p> <p>公称値については、原子炉補機冷却海水ポンプが全個（6 個）運転を継続した場合においても必要な水量である 2880m³を確保する*2ため、海水貯留堰天端高さ（T. M. S. L. -3500mm）から原子炉補機冷却海水ポンプの設計取水可能水位（T. M. S. L. -4920mm）の水深と海水貯留堰、ス</p>		

クリーン室及び取水路の各区分における対象面積を基に算出した有効貯留容量(海水貯留堰：5306m³、スクリーン室：1224m³及び取水路：1500m³)である8000m³*3とする。なお、有効貯留容量の算出では、保守的に補機冷却用海水取水路及び補機冷却用海水取水槽(A)、(B)、(C)の各区分における容量を考慮していない。

$$V = T \times (Q / 60) \times n = 16 \times (1800 / 60) \times 6 = 2880 (\text{m}^3) < 8000 (\text{m}^3)$$

V：容量(m³)

T：海水貯留堰天端高さを下回る時間(分) = 16

Q：原子炉補機冷却海水ポンプ定格流量(m³/h/個) = 1800

n：原子炉補機冷却海水ポンプ運転台数(個) = 6

注記*1： 保守的な評価として、6,7号機のうち、引き波により海面が海水貯留堰の天端位置を下回る時間が長い7号機の値を適用。(図1参照。)

*2： 詳細は、V-1-1-3「発電用原子炉施設の自然現象等による損傷の防止に関する説明書」のうちV-1-1-3-2「津波への配慮に関する説明書」に記載する。

*3： 各区分における有効貯留容量の合計値を保守的に端数処理した値。

2. 個数の設定根拠

海水貯留堰は、設計基準対象施設として海を水源とする原子炉補機冷却海水ポンプの水路として、津波による引き波時においても必要な海水を取水するのに必要な個数である1個設置する。

海水貯留堰は、設計基準対象施設として1個設置しているものを重大事故等対処設備として使用する。

名 称		海水貯留堰 (6号機設備, 重大事故等時のみ6,7号機共用)
容 量	m ³	2880以上(10000)
個 数	—	1
<p>【設 定 根 拠】</p> <p>(概要)</p> <ul style="list-style-type: none"> ・ 設計基準対象施設 <p>海水貯留堰(6号機設備)は, 設計基準対象施設として基準津波による水位低下に対し, 原子炉補機冷却海水ポンプ(6号機設備)が機能維持でき, かつ, 発電用原子炉の冷却に必要な海水を確保できる設計とする。</p> <ul style="list-style-type: none"> ・ 重大事故等対処設備 <p>7号機の重大事故等時に, その他発電用原子炉の附属施設のうち非常用取水設備として使用する海水貯留堰(6号機設備)の機能は, 大容量送水車(熱交換器ユニット用)及び大容量送水車(海水取水用)による発電用原子炉の冷却に必要な海水を確保できる設計とする。</p> <p>6号機の重大事故等時に, その他発電用原子炉の附属施設のうち非常用取水設備として使用する海水貯留堰(6号機設備)の機能は, 設計基準対象施設として使用する場合と同じである。</p> <p>海水貯留堰(6号機設備)は, その他発電用原子炉の附属施設のうち, 浸水防護施設の津波防護施設と兼用する。</p> <p>1. 容量の設定根拠</p> <p>設計基準対象施設として使用する海水貯留堰(6号機設備)の容量は, 基準津波による引き波時において, 海水面が海水貯留堰(6号機設備)天端高さ(T.M.S.L. -3500mm)を下回った場合でも原子炉補機冷却海水ポンプ(6号機設備)が継続して取水可能な容量として, 海水貯留堰(6号機設備), スクリーン室(6号機設備), 取水路(6号機設備), 補機冷却用海水取水路(6号機設備)及び補機冷却用海水取水槽(A), (B), (C)(6号機設備)を合わせた容量として設定する。海水面が海水貯留堰(6号機設備)天端高さ(T.M.S.L. -3500mm)を下回る時間として想定される時間のうち, 最大の約16分間*1にわたり原子炉補機冷却海水ポンプ(6号機設備)が全個(6個)運転を継続した場合においても必要な水量である2880m³を確保できる設計*2とする。</p> <p>7号機または6号機の重大事故等時に使用する海水貯留堰(6号機設備)の容量は, 設計基準対象施設の使用時と同等以下であるため, 設計基準対象施設と同仕様で設計し, 2880m³を確保できる設計とする。</p>		

公称値については、原子炉補機冷却海水ポンプ（6号機設備）が全個（6個）運転を継続した場合においても必要な水量である2880m³を確保する*²ため、海水貯留堰（6号機設備）天端高さ（T.M.S.L. -3500mm）から原子炉補機冷却海水ポンプ（6号機設備）の設計取水可能水位（T.M.S.L. -5240mm）の水深と海水貯留堰（6号機設備）、スクリーン室（6号機設備）及び取水路（6号機設備）の各区分における対象面積を基に算出した有効貯留容量（海水貯留堰（6号機設備）：6567m³、スクリーン室（6号機設備）：1500m³及び取水路（6号機設備）：2014m³）である10000m³*³とする。なお、有効貯留容量の算出では、保守的に補機冷却用海水取水路（6号機設備）及び補機冷却用海水取水槽(A)、(B)、(C)（6号機設備）の各区分における容量を考慮していない。

$$V = T \times (Q / 60) \times n = 16 \times (1800 / 60) \times 6 = 2880 (\text{m}^3) < 10000 (\text{m}^3)$$

V：容量(m³)

T：海水貯留堰天端高さを下回る時間(分) = 16

Q：原子炉補機冷却海水ポンプ（6号機設備）定格流量(m³/h/個) = 1800

n：原子炉補機冷却海水ポンプ（6号機設備）運転台数(個) = 6

注記*1： 保守的な評価として、6,7号機のうち、引き波により海面が海水貯留堰の天端位置を下回る時間が長い7号機の値を適用。(図1参照。)

*2： 詳細は、V-1-1-3「発電用原子炉施設の自然現象等による損傷の防止に関する説明書」のうちV-1-1-3-2「津波への配慮に関する説明書」に記載する。

*3： 各区分における有効貯留容量の合計値を保守的に端数処理した値。

2. 個数の設定根拠

海水貯留堰（6号機設備）は、設計基準対象施設として海を水源とする原子炉補機冷却海水ポンプ（6号機設備）の水路として、津波による引き波時においても必要な海水を取水するのに必要な個数である1個設置する。

海水貯留堰（6号機設備）は、設計基準対象施設として1個設置しているものを重大事故等対処設備として使用する。

名 称	スクリーン室 (重大事故等時のみ 6, 7 号機共用)	
容 量	m ³	2880 以上 (8000)
個 数	—	1
<p>【設 定 根 拠】</p> <p>(概要)</p> <ul style="list-style-type: none"> ・設計基準対象施設 <p>スクリーン室は、設計基準対象施設として基準津波による水位低下に対し、原子炉補機冷却海水ポンプが機能維持でき、かつ、発電用原子炉の冷却に必要な海水を確保できる設計とする。</p> <ul style="list-style-type: none"> ・重大事故等対処設備 <p>7 号機の重大事故等時に、その他発電用原子炉の附属施設のうち非常用取水設備として使用するスクリーン室の機能は、設計基準対象施設として使用する場合と同じである。</p> <p>6 号機の重大事故等時に、その他発電用原子炉の附属施設のうち非常用取水設備として使用するスクリーン室の機能は、大容量送水車（熱交換器ユニット用）及び大容量送水車（海水取水用）による発電用原子炉の冷却に必要な海水を確保できる設計とする。</p> <p>1. 容量の設定根拠</p> <p>設計基準対象施設として使用するスクリーン室の容量は、基準津波による引き波時において、海水面が海水貯留堰天端高さ（T. M. S. L. - 3500mm）を下回った場合でも原子炉補機冷却海水ポンプが継続して取水可能な容量として、海水貯留堰、スクリーン室、取水路、補機冷却用海水取水路及び補機冷却用海水取水槽 (A), (B), (C) を合わせた容量として設定する。海水面が海水貯留堰天端高さ（T. M. S. L. - 3500mm）を下回る時間として想定される時間のうち、最大の約 16 分間*¹ にわたり原子炉補機冷却海水ポンプが全個（6 個）運転を継続した場合においても必要な水量である 2880m³ を確保できる設計*² とする。</p> <p>7 号機または 6 号機の重大事故等時に使用するスクリーン室の容量は、設計基準対象施設の使用時と同等以下であるため、設計基準対象施設と同仕様で設計し、2880m³ を確保できる設計とする。</p> <p>公称値については、原子炉補機冷却海水ポンプが全個（6 個）運転を継続した場合においても必要な水量である 2880m³ を確保する*² ため、海水貯留堰天端高さ（T. M. S. L. - 3500mm）から原子炉補機冷却海水ポンプの設計取水可能水位（T. M. S. L. - 4920mm）の水深と海水貯留堰、スクリーン室及び取水路の各区間における対象面積を基に算出した有効貯留容量（海水貯留堰：5306m³、スクリーン室：1224m³ 及び取水路：1500m³）である 8000m³*³ とする。なお、有効貯留容量の算出では、保守的に補機冷却用海水取水路及び補機冷却用海水取水槽 (A), (B), (C) の各区</p>		

間における容量を考慮していない。

$$V = T \times (Q / 60) \times n = 16 \times (1800 / 60) \times 6 = 2880 (\text{m}^3) < 8000 (\text{m}^3)$$

V : 容量 (m³)

T : 海水貯留堰天端高さを下回る時間 (分) = 16

Q : 原子炉補機冷却海水ポンプ定格流量 (m³/h/個) = 1800

n : 原子炉補機冷却海水ポンプ運転台数 (個) = 6

注記*1: 保守的な評価として、6,7号機のうち、引き波により海面が海水貯留堰の天端位置を下回る時間が長い7号機の値を適用。(図1参照。)

*2: 詳細は、V-1-1-3「発電用原子炉施設の自然現象等による損傷の防止に関する説明書」のうちV-1-1-3-2「津波への配慮に関する説明書」に記載する。

*3: 各区間における有効貯留容量の合計値を保守的に端数処理した値。

2. 個数の設定根拠

スクリーン室は、設計基準対象施設として海を水源とする原子炉補機冷却海水ポンプの水路として、津波による引き波時においても必要な海水を取水するのに必要な個数である1個設置する。

スクリーン室は、設計基準対象施設として1個設置しているものを重大事故等対処設備として使用する。

名 称	スクリーン室 (6号機設備, 重大事故等時のみ6,7号機共用)	
容 量	m ³	2880以上(10000)
個 数	—	1
<p>【設 定 根 拠】</p> <p>(概要)</p> <ul style="list-style-type: none"> ・設計基準対象施設 <p>スクリーン室(6号機設備)は, 設計基準対象施設として基準津波による水位低下に対し, 原子炉補機冷却海水ポンプ(6号機設備)が機能維持でき, かつ, 発電用原子炉の冷却に必要な海水を確保できる設計とする。</p> <ul style="list-style-type: none"> ・重大事故等対処設備 <p>7号機の重大事故等時に, その他発電用原子炉の附属施設のうち非常用取水設備として使用するスクリーン室(6号機設備)の機能は, 大容量送水車(熱交換器ユニット用)及び大容量送水車(海水取水用)による発電用原子炉の冷却に必要な海水を確保できる設計とする。</p> <p>6号機の重大事故等時に, その他発電用原子炉の附属施設のうち非常用取水設備として使用するスクリーン室(6号機設備)の機能は, 設計基準対象施設として使用する場合と同じである。</p> <p>1. 容量の設定根拠</p> <p>設計基準対象施設として使用するスクリーン室(6号機設備)の容量は, 基準津波による引き波時において, 海水面が海水貯留堰(6号機設備)天端高さ(T.M.S.L. -3500mm)を下回った場合でも原子炉補機冷却海水ポンプ(6号機設備)が継続して取水可能な容量として, 海水貯留堰(6号機設備), スクリーン室(6号機設備), 取水路(6号機設備), 補機冷却用海水取水路(6号機設備)及び補機冷却用海水取水槽(A), (B), (C)(6号機設備)を合わせた容量として設定する。海水面が海水貯留堰(6号機設備)天端高さ(T.M.S.L. -3500mm)を下回る時間として想定される時間のうち, 最大の約16分間*¹にわたり原子炉補機冷却海水ポンプ(6号機設備)が全個(6個)運転を継続した場合においても必要な水量である2880m³を確保できる設計*²とする。</p> <p>7号機または6号機の重大事故等時に使用するスクリーン室(6号機設備)の容量は, 設計基準対象施設の使用時と同等以下であるため, 設計基準対象施設と同仕様で設計し, 2880m³を確保できる設計とする。</p> <p>公称値については, 原子炉補機冷却海水ポンプ(6号機設備)が全個(6個)運転を継続した場合においても必要な水量である2880m³を確保する*²ため, 海水貯留堰(6号機設備)天端高</p>		

さ (T. M. S. L. - 3500mm) から原子炉補機冷却海水ポンプ (6号機設備) の設計取水可能水位 (T. M. S. L. - 5240mm) の水深と海水貯留堰 (6号機設備), スクリーン室 (6号機設備) 及び取水路 (6号機設備) の各区分における対象面積を基に算出した有効貯留容量 (海水貯留堰 (6号機設備) : 6567m³, スクリーン室 (6号機設備) : 1500m³ 及び取水路 (6号機設備) : 2014m³) である 10000m³*3 とする。なお, 有効貯留容量の算出では, 保守的に補機冷却用海水取水路 (6号機設備) 及び補機冷却用海水取水槽 (A), (B), (C) (6号機設備) の各区分における容量を考慮していない。

$$V = T \times (Q / 60) \times n = 16 \times (1800 / 60) \times 6 = 2880 (\text{m}^3) < 10000 (\text{m}^3)$$

V : 容量 (m³)

T : 海水貯留堰天端高さを下回る時間 (分) = 16

Q : 原子炉補機冷却海水ポンプ (6号機設備) 定格流量 (m³/h/個) = 1800

n : 原子炉補機冷却海水ポンプ (6号機設備) 運転台数 (個) = 6

注記*1: 保守的な評価として, 6, 7号機のうち, 引き波により海面が海水貯留堰の天端位置を下回る時間が長い7号機の値を適用。(図1参照。)

*2: 詳細は, V-1-1-3「発電用原子炉施設の自然現象等による損傷の防止に関する説明書」のうちV-1-1-3-2「津波への配慮に関する説明書」に記載する。

*3: 各区分における有効貯留容量の合計値を保守的に端数処理した値。

2. 個数の設定根拠

スクリーン室 (6号機設備) は, 設計基準対象施設として海を水源とする原子炉補機冷却海水ポンプ (6号機設備) の水路として, 津波による引き波時においても必要な海水を取水するのに必要な個数である1個設置する。

スクリーン室 (6号機設備) は, 設計基準対象施設として1個設置しているものを重大事故等対処設備として使用する。

名 称		取水路 (重大事故等時のみ 6,7 号機共用)
容 量	m ³	2880 以上 (8000)
個 数	—	1
<p>【設 定 根 拠】</p> <p>(概要)</p> <ul style="list-style-type: none"> ・設計基準対象施設 <p>取水路は、設計基準対象施設として基準津波による水位低下に対し、原子炉補機冷却海水ポンプが機能維持でき、かつ、発電用原子炉の冷却に必要な海水を確保できる設計とする。</p> <ul style="list-style-type: none"> ・重大事故等対処設備 <p>7 号機の重大事故等時に、その他発電用原子炉の附属施設のうち非常用取水設備として使用する取水路の機能は、設計基準対象施設として使用する場合と同じである。</p> <p>6 号機の重大事故等時に、その他発電用原子炉の附属施設のうち非常用取水設備として使用する取水路の機能は、大容量送水車（熱交換器ユニット用）及び大容量送水車（海水取水用）による発電用原子炉の冷却に必要な海水を確保できる設計とする。</p> <p>1. 容量の設定根拠</p> <p>設計基準対象施設として使用する取水路の容量は、基準津波による引き波時において、海水面が海水貯留堰天端高さ（T.M.S.L. -3500mm）を下回った場合でも原子炉補機冷却海水ポンプが継続して取水可能な容量として、海水貯留堰、スクリーン室、取水路、補機冷却用海水取水路及び補機冷却用海水取水槽（A）、（B）、（C）を合わせた容量として設定する。海水面が海水貯留堰天端高さ（T.M.S.L. -3500mm）を下回る時間として想定される時間のうち、最大の約 16 分間^{*1}にわたり原子炉補機冷却海水ポンプが全個（6 個）運転を継続した場合においても必要な水量である 2880m³を確保できる設計^{*2}とする。</p> <p>7 号機または 6 号機の重大事故等時に使用する取水路の容量は、設計基準対象施設の使用時と同等以下であるため、設計基準対象施設と同仕様で設計し、2880m³を確保できる設計とする。</p> <p>公称値については、原子炉補機冷却海水ポンプが全個（6 個）運転を継続した場合においても必要な水量である 2880m³を確保する^{*2}ため、海水貯留堰天端高さ（T.M.S.L. -3500mm）から原子炉補機冷却海水ポンプの設計取水可能水位（T.M.S.L. -4920mm）の水深と海水貯留堰、スクリーン室及び取水路の各区分における対象面積を基に算出した有効貯留容量（海水貯留堰：5306m³、スクリーン室：1224m³及び取水路：1500m³）である 8000m³^{*3}とする。なお、有効貯留容量の算出では、保守的に補機冷却用海水取水路及び補機冷却用海水取水槽（A）、（B）、（C）の各区分における容量を考慮していない。</p>		

$$V = T \times (Q / 60) \times n = 16 \times (1800 / 60) \times 6 = 2880 (\text{m}^3) < 8000 (\text{m}^3)$$

V : 容量(m³)

T : 海水貯留堰天端高さを下回る時間(分) = 16

Q : 原子炉補機冷却海水ポンプ定格流量(m³/h/個) = 1800

n : 原子炉補機冷却海水ポンプ運転台数(個) = 6

注記*1: 保守的な評価として、6,7号機のうち、引き波により海面が海水貯留堰の天端位置を下回る時間が長い7号機の値を適用。(図1参照。)

*2: 詳細は、V-1-1-3「発電用原子炉施設の自然現象等による損傷の防止に関する説明書」のうちV-1-1-3-2「津波への配慮に関する説明書」に記載する。

*3: 各区間における有効貯留容量の合計値を保守的に端数処理した値。

2. 個数の設定根拠

取水路は、設計基準対象施設として海を水源とする原子炉補機冷却海水ポンプの水路として、津波による引き波時においても必要な海水を取水するのに必要な個数である1個設置する。

取水路は、設計基準対象施設として1個設置しているものを重大事故等対処設備として使用する。

名 称		取水路 (6号機設備, 重大事故等時のみ 6, 7号機共用)
容 量	m ³	2880 以上(10000)
個 数	—	1
<p>【設 定 根 拠】</p> <p>(概要)</p> <ul style="list-style-type: none"> ・設計基準対象施設 <p>取水路(6号機設備)は, 設計基準対象施設として基準津波による水位低下に対し, 原子炉補機冷却海水ポンプ(6号機設備)が機能維持でき, かつ, 発電用原子炉の冷却に必要な海水を確保できる設計とする。</p> <ul style="list-style-type: none"> ・重大事故等対処設備 <p>7号機の重大事故等時に, その他発電用原子炉の附属施設のうち非常用取水設備として使用する取水路(6号機設備)の機能は, 大容量送水車(熱交換器ユニット用)及び大容量送水車(海水取水用)による発電用原子炉の冷却に必要な海水を確保できる設計とする。</p> <p>6号機の重大事故等時に, その他発電用原子炉の附属施設のうち非常用取水設備として使用する取水路(6号機設備)の機能は, 設計基準対象施設として使用する場合と同じである。</p> <p>1. 容量の設定根拠</p> <p>設計基準対象施設として使用する取水路(6号機設備)の容量は, 基準津波による引き波時において, 海水面が海水貯留堰(6号機設備)天端高さ(T.M.S.L. -3500mm)を下回った場合でも原子炉補機冷却海水ポンプ(6号機設備)が継続して取水可能な容量として, 海水貯留堰(6号機設備), スクリーン室(6号機設備), 取水路(6号機設備), 補機冷却用海水取水路(6号機設備)及び補機冷却用海水取水槽(A), (B), (C)(6号機設備)を合わせた容量として設定する。海水面が海水貯留堰(6号機設備)天端高さ(T.M.S.L. -3500mm)を下回る時間として想定される時間のうち, 最大の約16分間*¹にわたり原子炉補機冷却海水ポンプ(6号機設備)が全個(6個)運転を継続した場合においても必要な水量である2880m³を確保できる設計*²とする。</p> <p>7号機または6号機の重大事故等時に使用する取水路(6号機設備)の容量は, 設計基準対象施設の使用時と同等以下であるため, 設計基準対象施設と同仕様で設計し, 2880m³を確保できる設計とする。</p> <p>公称値については, 原子炉補機冷却海水ポンプ(6号機設備)が全個(6個)運転を継続した場合においても必要な水量である2880m³を確保する*²ため, 海水貯留堰(6号機設備)天端高さ(T.M.S.L. -3500mm)から原子炉補機冷却海水ポンプ(6号機設備)の設計取水可能水位</p>		

(T. M. S. L. -5240mm) の水深と海水貯留堰 (6号機設備) , スクリーン室 (6号機設備) 及び取水路 (6号機設備) の各区分における対象面積を基に算出した有効貯留容量 (海水貯留堰 (6号機設備) :6567m³, スクリーン室 (6号機設備) :1500m³ 及び取水路 (6号機設備) :2014m³) である 10000m³*3 とする。なお, 有効貯留容量の算出では, 保守的に補機冷却用海水取水路 (6号機設備) 及び補機冷却用海水取水槽 (A), (B), (C) (6号機設備) の各区分における容量を考慮していない。

$$V = T \times (Q / 60) \times n = 16 \times (1800 / 60) \times 6 = 2880 (\text{m}^3) < 10000 (\text{m}^3)$$

V : 容量 (m³)

T : 海水貯留堰天端高さを下回る時間 (分) = 16

Q : 原子炉補機冷却海水ポンプ (6号機設備) 定格流量 (m³/h/個) = 1800

n : 原子炉補機冷却海水ポンプ (6号機設備) 運転台数 (個) = 6

注記*1: 保守的な評価として, 6, 7号機のうち, 引き波により海面が海水貯留堰の天端位置を下回る時間が長い7号機の値を適用。(図1参照。)

*2: 詳細は, V-1-1-3「発電用原子炉施設の自然現象等による損傷の防止に関する説明書」のうちV-1-1-3-2「津波への配慮に関する説明書」に記載する。

*3: 各区分における有効貯留容量の合計値を保守的に端数処理した値。

2. 個数の設定根拠

取水路 (6号機設備) は, 設計基準対象施設として海を水源とする原子炉補機冷却海水ポンプ (6号機設備) の水路として, 津波による引き波時においても必要な海水を取水するのに必要な個数である1個設置する。

取水路 (6号機設備) は, 設計基準対象施設として1個設置しているものを重大事故等対処設備として使用する。

名 称	補機冷却用海水取水路	
容 量	m ³	2880 以上 (8000)
個 数	—	1
<p>【設 定 根 拠】</p> <p>(概要)</p> <ul style="list-style-type: none"> ・ 設計基準対象施設 <p>補機冷却用海水取水路は、設計基準対象施設として基準津波による水位低下に対し、原子炉補機冷却海水ポンプが機能維持でき、かつ、発電用原子炉の冷却に必要な海水を確保できる設計とする。</p> <ul style="list-style-type: none"> ・ 重大事故等対処設備 <p>7号機の重大事故等時に、その他発電用原子炉の附属施設のうち非常用取水設備として使用する補機冷却用海水取水路の機能は、設計基準対象施設として使用する場合と同じである。</p> <p>1. 容量の設定根拠</p> <p>設計基準対象施設として使用する補機冷却用海水取水路の容量は、基準津波による引き波時において、海水面が海水貯留堰天端高さ (T. M. S. L. -3500mm) を下回った場合でも原子炉補機冷却海水ポンプが継続して取水可能な容量として、海水貯留堰、スクリーン室、取水路、補機冷却用海水取水路及び補機冷却用海水取水槽 (A), (B), (C) を合わせた容量として設定する。海水面が海水貯留堰天端高さ (T. M. S. L. -3500mm) を下回る時間として想定される時間のうち、最大の約 16 分間*¹ にわたり原子炉補機冷却海水ポンプが全個 (6 個) 運転を継続した場合においても必要な水量である 2880m³ を確保できる設計*² とする。</p> <p>重大事故等時に使用する補機冷却用海水取水路の容量は、設計基準対象施設の使用時と同等であるため、設計基準対象施設と同仕様で設計し、2880m³ を確保できる設計とする。</p> <p>公称値については、原子炉補機冷却海水ポンプが全個 (6 個) 運転を継続した場合においても必要な水量である 2880m³ を確保する*² ため、海水貯留堰天端高さ (T. M. S. L. -3500mm) から原子炉補機冷却海水ポンプの設計取水可能水位 (T. M. S. L. -4920mm) の水深と海水貯留堰、スクリーン室及び取水路の各区分における対象面積を基に算出した有効貯留容量 (海水貯留堰：5306m³、スクリーン室：1224m³ 及び取水路：1500m³) である 8000m³*³ とする。なお、有効貯留容量の算出では、保守的に補機冷却用海水取水路及び補機冷却用海水取水槽 (A), (B), (C) の各区分における容量を考慮していない。</p>		

$$V = T \times (Q / 60) \times n = 16 \times (1800 / 60) \times 6 = 2880 (\text{m}^3) < 8000 (\text{m}^3)$$

V : 容量(m³)

T : 海水貯留堰天端高さを下回る時間(分) = 16

Q : 原子炉補機冷却海水ポンプ定格流量(m³/h/個) = 1800

n : 原子炉補機冷却海水ポンプ運転台数(個) = 6

注記*1: 保守的な評価として、6,7号機のうち、引き波により海面が海水貯留堰の天端位置を下回る時間が長い7号機の値を適用。(図1参照。)

*2: 詳細は、V-1-1-3「発電用原子炉施設の自然現象等による損傷の防止に関する説明書」のうちV-1-1-3-2「津波への配慮に関する説明書」に記載する。

*3: 各区分における有効貯留容量の合計値を保守的に端数処理した値。

2. 個数の設定根拠

補機冷却用海水取水路は、設計基準対象施設として海を水源とする原子炉補機冷却海水ポンプの水路として、津波による引き波時においても必要な海水を取水するのに必要な個数である1個設置する。

補機冷却用海水取水路は、設計基準対象施設として1個設置しているものを重大事故等対処設備として使用する。

名 称	補機冷却用海水取水槽 (A)	
容 量	m ³	2880 以上 (8000)
個 数	—	1
<p>【設 定 根 拠】</p> <p>(概要)</p> <ul style="list-style-type: none"> ・ 設計基準対象施設 <p>補機冷却用海水取水槽 (A) は、設計基準対象施設として基準津波による水位低下に対し、原子炉補機冷却海水ポンプが機能維持でき、かつ、発電用原子炉の冷却に必要な海水を確保できる設計とする。</p> <ul style="list-style-type: none"> ・ 重大事故等対処設備 <p>7 号機の重大事故等時に、その他発電用原子炉の附属施設のうち非常用取水設備として使用する補機冷却用海水取水槽 (A) の機能は、設計基準対象施設として使用する場合と同じである。</p> <p>1. 容量の設定根拠</p> <p>設計基準対象施設として使用する補機冷却用海水取水槽 (A) の容量は、基準津波による引き波時において、海水面が海水貯留堰天端高さ (T. M. S. L. -3500mm) を下回った場合でも原子炉補機冷却海水ポンプが継続して取水可能な容量として、海水貯留堰、スクリーン室、取水路、補機冷却用海水取水路及び補機冷却用海水取水槽 (A), (B), (C) を合わせた容量として設定する。海水面が海水貯留堰天端高さ (T. M. S. L. -3500mm) を下回る時間として想定される時間のうち、最大の約 16 分間*¹ にわたり原子炉補機冷却海水ポンプが全個 (6 個) 運転を継続した場合においても必要な水量である 2880m³ を確保できる設計*² とする。</p> <p>重大事故等時に使用する補機冷却用海水取水槽 (A) の容量は、設計基準対象施設の使用時と同等であるため、設計基準対象施設と同仕様で設計し、2880m³ を確保できる設計とする。</p> <p>公称値については、原子炉補機冷却海水ポンプが全個 (6 個) 運転を継続した場合においても必要な水量である 2880m³ を確保する*² ため、海水貯留堰天端高さ (T. M. S. L. -3500mm) から原子炉補機冷却海水ポンプの設計取水可能水位 (T. M. S. L. -4920mm) の水深と海水貯留堰、スクリーン室及び取水路の各区間における対象面積を基に算出した有効貯留容量 (海水貯留堰：5306m³、スクリーン室：1224m³ 及び取水路：1500m³) である 8000m³*³ とする。なお、有効貯留容量の算出では、保守的に補機冷却用海水取水路及び補機冷却用海水取水槽 (A), (B), (C) の各区間における容量を考慮していない。</p>		

$$V = T \times (Q / 60) \times n = 16 \times (1800 / 60) \times 6 = 2880 (\text{m}^3) < 8000 (\text{m}^3)$$

V : 容量(m³)

T : 海水貯留堰天端高さを下回る時間(分) = 16

Q : 原子炉補機冷却海水ポンプ定格流量(m³/h/個) = 1800

n : 原子炉補機冷却海水ポンプ運転台数(個) = 6

注記*1: 保守的な評価として, 6, 7 号機のうち, 引き波により海面が海水貯留堰の天端位置を下回る時間が長い 7 号機の値を適用。(図 1 参照。)

*2: 詳細は, V-1-1-3「発電用原子炉施設の自然現象等による損傷の防止に関する説明書」のうち V-1-1-3-2「津波への配慮に関する説明書」に記載する。

*3: 各区間における有効貯留容量の合計値を保守的に端数処理した値。

2. 個数の設定根拠

補機冷却用海水取水槽(A)は, 設計基準対象施設として海を水源とする原子炉補機冷却海水ポンプの水路として, 津波による引き波時においても必要な海水を取水するのに必要な個数である 1 個設置する。

補機冷却用海水取水槽(A)は, 設計基準対象施設として 1 個設置しているものを重大事故等対処設備として使用する。

名 称	補機冷却用海水取水槽 (B)	
容 量	m ³	2880 以上 (8000)
個 数	—	1
<p>【設 定 根 拠】</p> <p>(概要)</p> <ul style="list-style-type: none"> ・ 設計基準対象施設 <p>補機冷却用海水取水槽 (B) は、設計基準対象施設として基準津波による水位低下に対し、原子炉補機冷却海水ポンプが機能維持でき、かつ、発電用原子炉の冷却に必要な海水を確保できる設計とする。</p> <ul style="list-style-type: none"> ・ 重大事故等対処設備 <p>7 号機の重大事故等時に、その他発電用原子炉の附属施設のうち非常用取水設備として使用する補機冷却用海水取水槽 (B) の機能は、設計基準対象施設として使用する場合と同じである。</p> <p>1. 容量の設定根拠</p> <p>設計基準対象施設として使用する補機冷却用海水取水槽 (B) の容量は、基準津波による引き波時において、海水面が海水貯留堰天端高さ (T. M. S. L. - 3500mm) を下回った場合でも原子炉補機冷却海水ポンプが継続して取水可能な容量として、海水貯留堰、スクリーン室、取水路、補機冷却用海水取水路及び補機冷却用海水取水槽 (A), (B), (C) を合わせた容量として設定する。海水面が海水貯留堰天端高さ (T. M. S. L. - 3500mm) を下回る時間として想定される時間のうち、最大の約 16 分間*¹ にわたり原子炉補機冷却海水ポンプが全個 (6 個) 運転を継続した場合においても必要な水量である 2880m³ を確保できる設計*² とする。</p> <p>重大事故等時に使用する補機冷却用海水取水槽 (B) の容量は、設計基準対象施設の使用時と同等であるため、設計基準対象施設と同仕様で設計し、2880m³ を確保できる設計とする。</p> <p>公称値については、原子炉補機冷却海水ポンプが全個 (6 個) 運転を継続した場合においても必要な水量である 2880m³ を確保する*² ため、海水貯留堰天端高さ (T. M. S. L. - 3500mm) から原子炉補機冷却海水ポンプの設計取水可能水位 (T. M. S. L. - 4920mm) の水深と海水貯留堰、スクリーン室及び取水路の各区分における対象面積を基に算出した有効貯留容量 (海水貯留堰 : 5306m³, スクリーン室 : 1224m³ 及び取水路 : 1500m³) である 8000m³*³ とする。なお、有効貯留容量の算出では、保守的に補機冷却用海水取水路及び補機冷却用海水取水槽 (A), (B), (C) の各区分における容量を考慮していない。</p>		

$$V = T \times (Q / 60) \times n = 16 \times (1800 / 60) \times 6 = 2880 (\text{m}^3) < 8000 (\text{m}^3)$$

V : 容量(m³)

T : 海水貯留堰天端高さを下回る時間(分) = 16

Q : 原子炉補機冷却海水ポンプ定格流量(m³/h/個) = 1800

n : 原子炉補機冷却海水ポンプ運転台数(個) = 6

注記*1: 保守的な評価として、6,7号機のうち、引き波により海面が海水貯留堰の天端位置を下回る時間が長い7号機の値を適用。(図1参照。)

*2: 詳細は、V-1-1-3「発電用原子炉施設の自然現象等による損傷の防止に関する説明書」のうちV-1-1-3-2「津波への配慮に関する説明書」に記載する。

*3: 各区分における有効貯留容量の合計値を保守的に端数処理した値。

2. 個数の設定根拠

補機冷却用海水取水槽(B)は、設計基準対象施設として海を水源とする原子炉補機冷却海水ポンプの水路として、津波による引き波時においても必要な海水を取水するのに必要な個数である1個設置する。

補機冷却用海水取水槽(B)は、設計基準対象施設として1個設置しているものを重大事故等対処設備として使用する。

名 称	補機冷却用海水取水槽 (C)	
容 量	m ³	2880 以上 (8000)
個 数	—	1
<p>【設 定 根 拠】</p> <p>(概要)</p> <ul style="list-style-type: none"> ・ 設計基準対象施設 <p>補機冷却用海水取水槽 (C) は、設計基準対象施設として基準津波による水位低下に対し、原子炉補機冷却海水ポンプが機能維持でき、かつ、発電用原子炉の冷却に必要な海水を確保できる設計とする。</p> <ul style="list-style-type: none"> ・ 重大事故等対処設備 <p>7 号機の重大事故等時に、その他発電用原子炉の附属施設のうち非常用取水設備として使用する補機冷却用海水取水槽 (C) の機能は、設計基準対象施設として使用する場合と同じである。</p> <p>1. 容量の設定根拠</p> <p>設計基準対象施設として使用する補機冷却用海水取水槽 (C) の容量は、基準津波による引き波時において、海水面が海水貯留堰天端高さ (T. M. S. L. - 3500mm) を下回った場合でも原子炉補機冷却海水ポンプが継続して取水可能な容量として、海水貯留堰、スクリーン室、取水路、補機冷却用海水取水路及び補機冷却用海水取水槽 (A), (B), (C) を合わせた容量として設定する。海水面が海水貯留堰天端高さ (T. M. S. L. - 3500mm) を下回る時間として想定される時間のうち、最大の約 16 分間*¹ にわたり原子炉補機冷却海水ポンプが全個 (6 個) 運転を継続した場合においても必要な水量である 2880m³ を確保できる設計*² とする。</p> <p>重大事故等時に使用する補機冷却用海水取水槽 (C) の容量は、設計基準対象施設の使用時と同等であるため、設計基準対象施設と同仕様で設計し、2880m³ を確保できる設計とする。</p> <p>公称値については、原子炉補機冷却海水ポンプが全個 (6 個) 運転を継続した場合においても必要な水量である 2880m³ を確保する*² ため、海水貯留堰天端高さ (T. M. S. L. - 3500mm) から原子炉補機冷却海水ポンプの設計取水可能水位 (T. M. S. L. - 4920mm) の水深と海水貯留堰、スクリーン室及び取水路の各区間における対象面積を基に算出した有効貯留容量 (海水貯留堰 : 5306m³, スクリーン室 : 1224m³ 及び取水路 : 1500m³) である 8000m³*³ とする。なお、有効貯留容量の算出では、保守的に補機冷却用海水取水路及び補機冷却用海水取水槽 (A), (B), (C) の各区間における容量を考慮していない。</p>		

$$V = T \times (Q / 60) \times n = 16 \times (1800 / 60) \times 6 = 2880 (\text{m}^3) < 8000 (\text{m}^3)$$

V : 容量(m³)

T : 海水貯留堰天端高さを下回る時間(分) = 16

Q : 原子炉補機冷却海水ポンプ定格流量(m³/h/個) = 1800

n : 原子炉補機冷却海水ポンプ運転台数(個) = 6

注記*1: 保守的な評価として、6,7号機のうち、引き波により海面が海水貯留堰の天端位置を下回る時間が長い7号機の値を適用。(図1参照。)

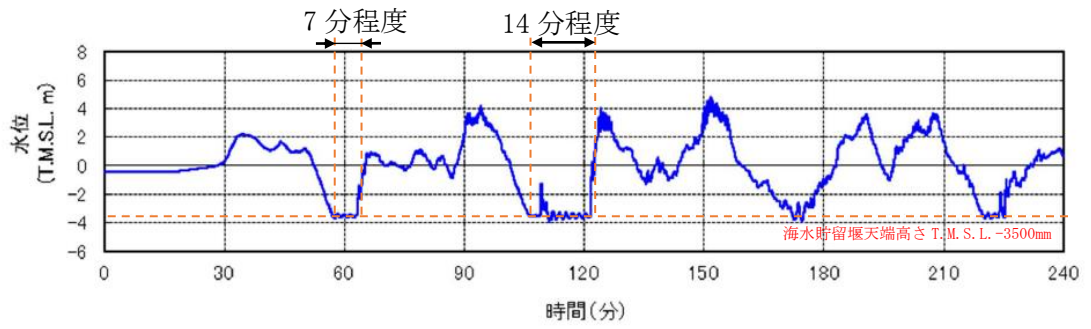
*2: 詳細は、V-1-1-3「発電用原子炉施設の自然現象等による損傷の防止に関する説明書」のうちV-1-1-3-2「津波への配慮に関する説明書」に記載する。

*3: 各区間における有効貯留容量の合計値を保守的に端数処理した値。

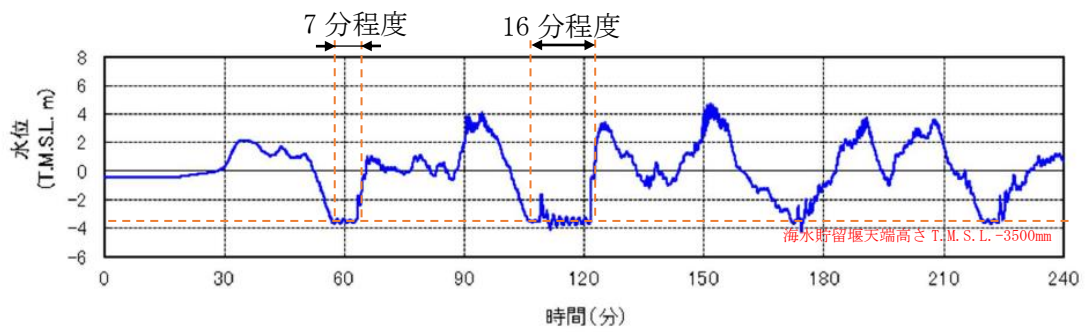
2. 個数の設定根拠

補機冷却用海水取水槽(C)は、設計基準対象施設として海を水源とする原子炉補機冷却海水ポンプの水路として、津波による引き波時においても必要な海水を取水するのに必要な個数である1個設置する。

補機冷却用海水取水槽(C)は、設計基準対象施設として1個設置しているものを重大事故等対処設備として使用する。

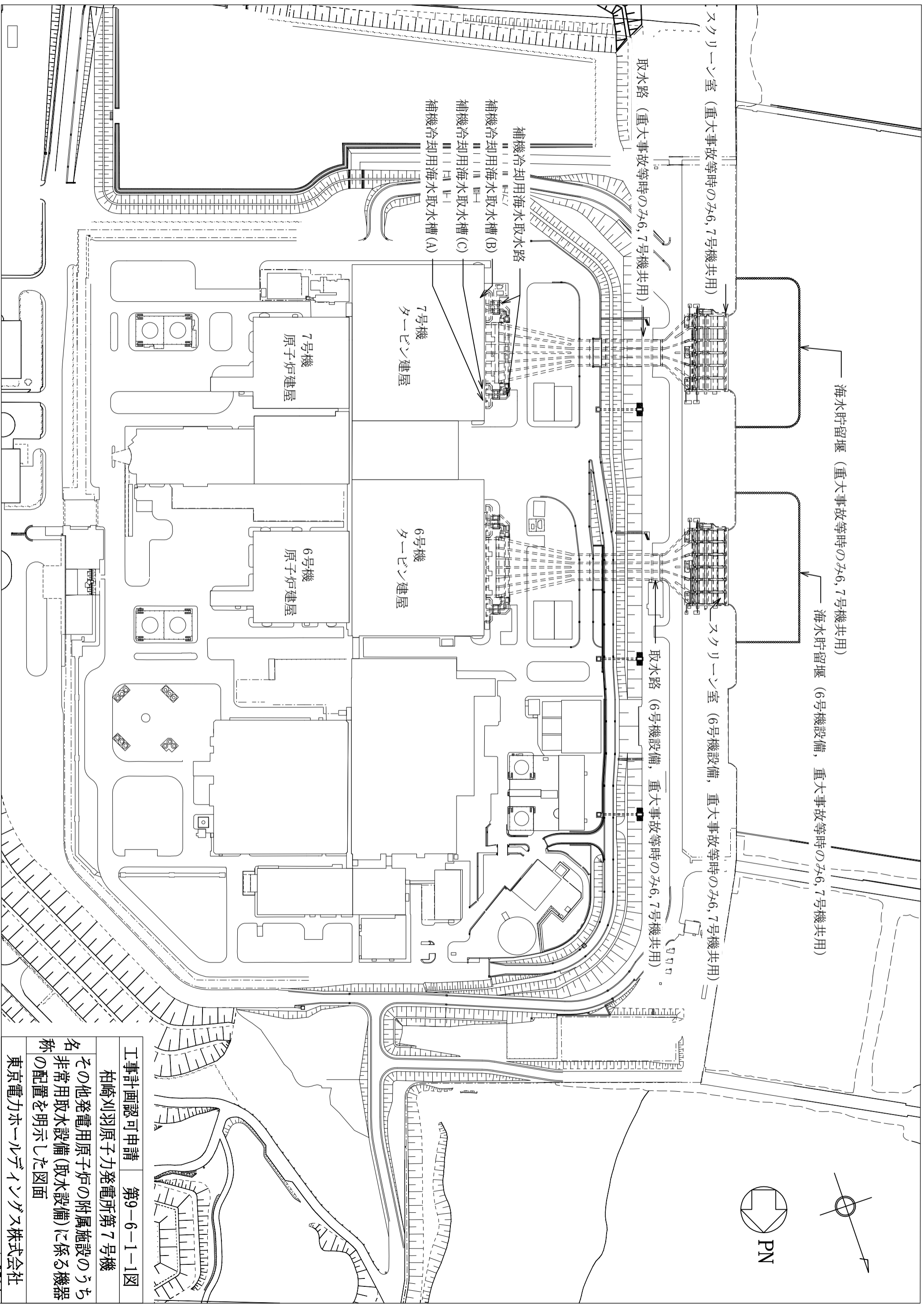


6号機補機冷却用海水取水槽



7号機補機冷却用海水取水槽

図1 補機冷却用海水取水槽水位の時刻歴波形（基準津波，下降側，海水貯留堰有り）



海水貯留堰 (重大事故等時のみ6, 7号機共用)

海水貯留堰 (6号機設備, 重大事故等時のみ6, 7号機共用)

スクリーン室 (重大事故等時のみ6, 7号機共用)

スクリーン室 (6号機設備, 重大事故等時のみ6, 7号機共用)

取水路 (重大事故等時のみ6, 7号機共用)

取水路 (6号機設備, 重大事故等時のみ6, 7号機共用)

補機冷却用海水取水路

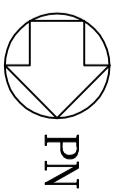
補機冷却用海水取水槽 (B)
 補機冷却用海水取水槽 (C)
 補機冷却用海水取水槽 (A)

7号機
タービン建屋

6号機
タービン建屋

7号機
原子炉建屋

6号機
原子炉建屋

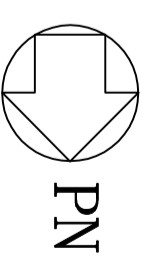


工事計画認可申請 第9-6-1-1図
 柏崎刈羽原子力発電所第7号機

その他発電用原子炉の附属施設のうち
 非常用取水設備(取水設備)に係る機器
 の配置を明示した図面

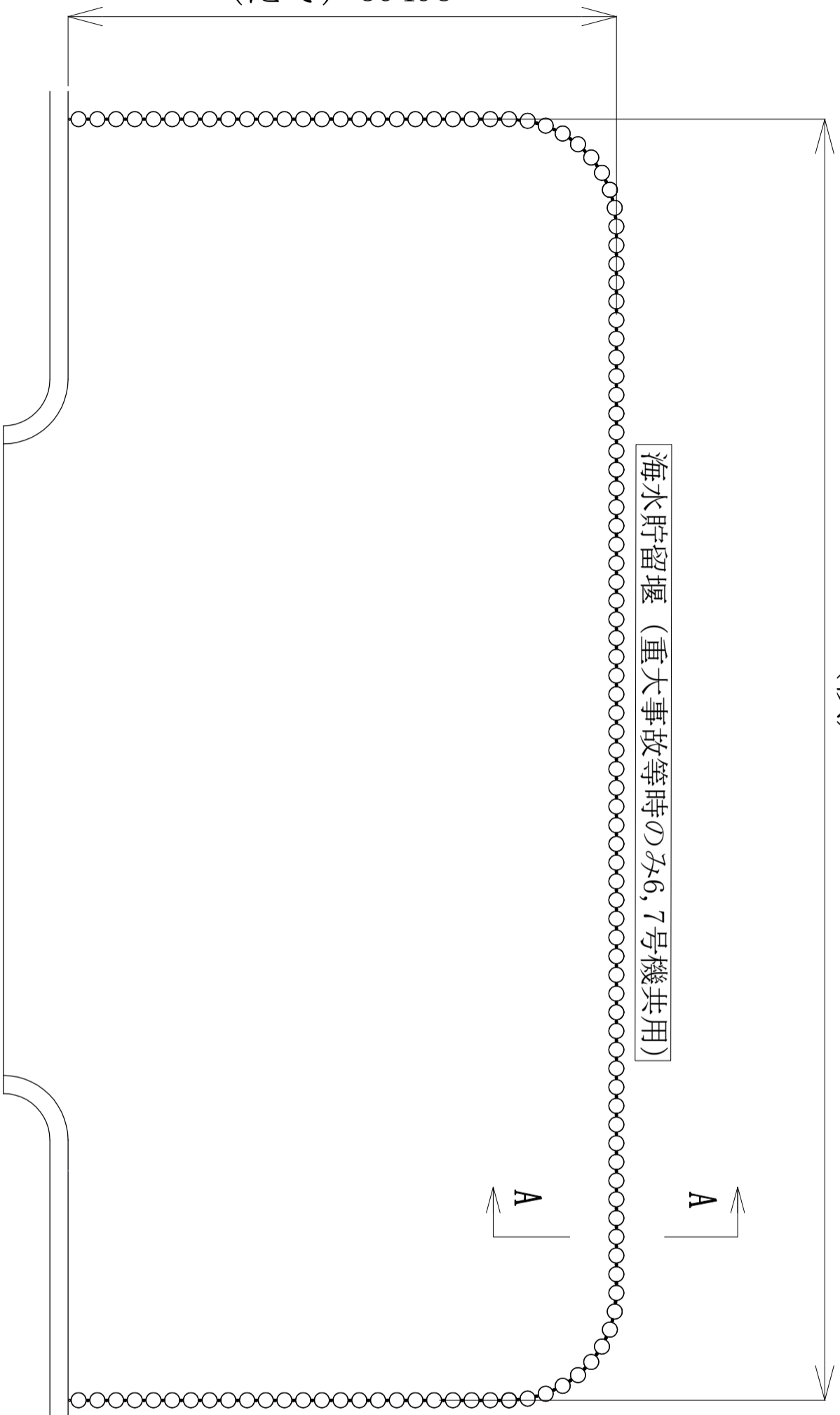
東京電力ホールディングス株式会社

(横) 92289



海水貯留堰 (重大事故等時のみ6, 7号機共用)

(たて) 39498



平面図

2000 (高さ)

(天端高さ) T. M. S. L. - 3500

海水貯留堰 (重大事故等時のみ6, 7号機共用)

断面A~A

注1：寸法はmmを示す。
注2：特記なき寸法は公称値を示す。

工事計画認可申請 第9-6-2-1図

柏崎刈羽原子力発電所第7号機

名称
その他発電用原子炉の附属施設のうち
非常用取水設備 (取水設備) の構造図
海水貯留堰 (その1)

東京電力ホールディングス株式会社

第 9-6-2-1 図 その他発電用原子炉の附属施設のうち非常用取水設備
(取水設備)の構造図 海水貯留堰 (その 1) 別紙

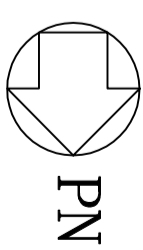
工事計画記載の公称値の許容範囲

海水貯留堰 (重大事故等時のみ 6, 7 号機共用)

主要寸法 (mm)		許容範囲	根 拠
たて	39498	-0mm	港湾工事共通仕様書 ((社) 日本港湾協会, 平成 25 年 3 月)
横	92289	-0mm	同上
高さ	2000	+100mm -0mm	同上

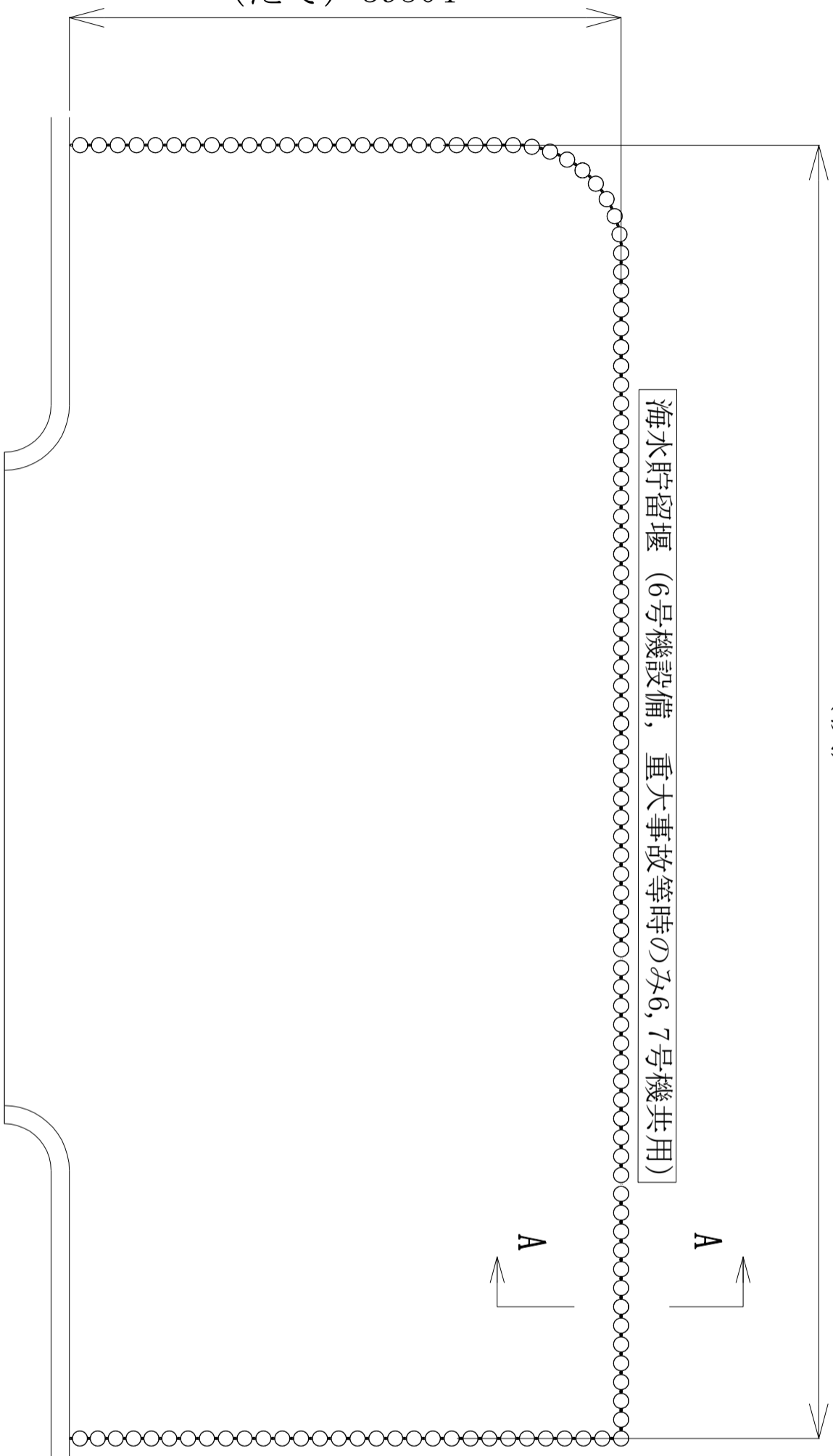
注：主要寸法は，工事計画記載の公称値を示す。

(横) 92643



海水貯留堰 (6号機設備, 重大事故等時のみ6, 7号機共用)

(たて) 39504



平面図

2000 (堰)

(天端高さ) T.M.S.L. -3500

海水貯留堰 (6号機設備, 重大事故等時のみ6, 7号機共用)

断面A~A

注1: 寸法はmmを示す。
注2: 特記なき寸法は公称値を示す。

工事計画認可申請 第9-6-2-2図

柏崎刈羽原子力発電所第7号機

名称
その他発電用原子炉の附属施設のうち
非常用取水設備 (取水設備) の構造図
海水貯留堰 (その2)

東京電力ホールディングス株式会社

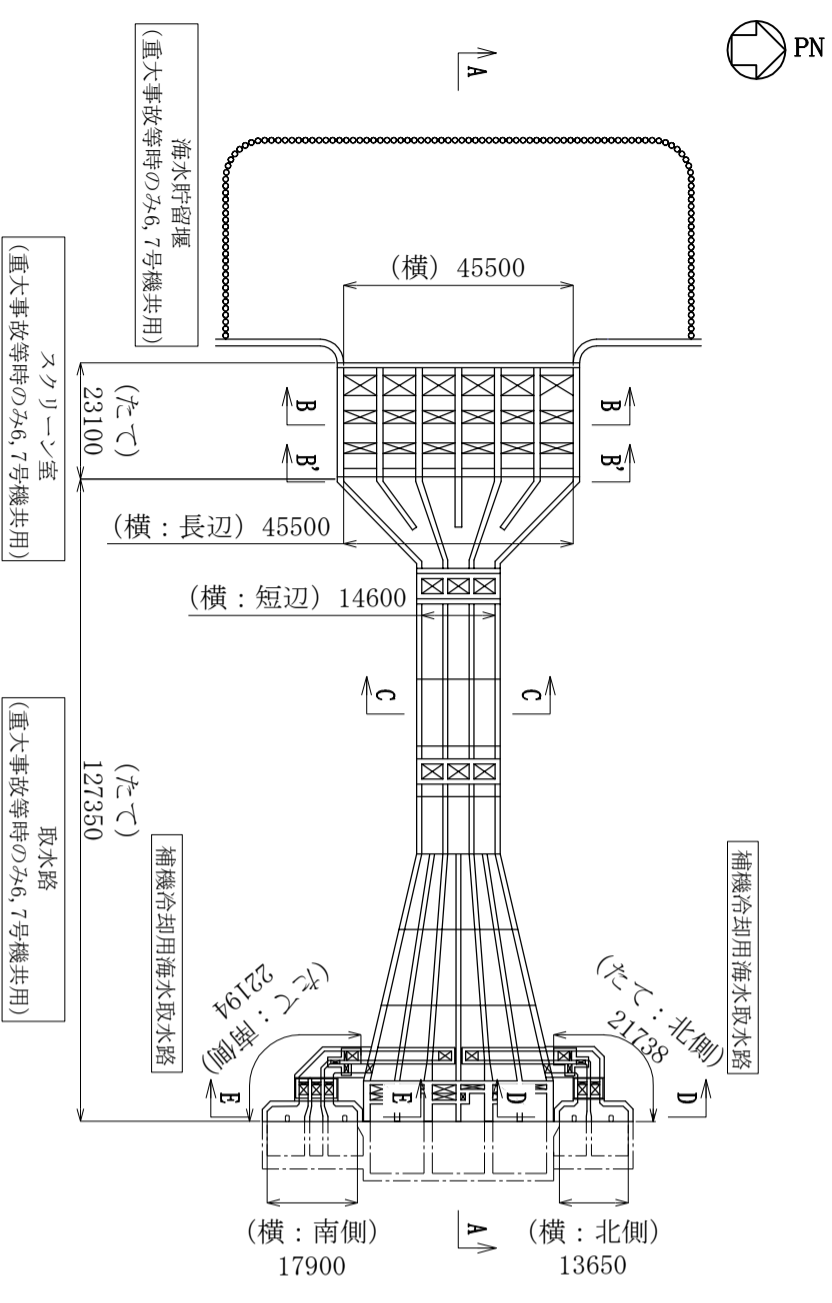
第 9-6-2-2 図 その他発電用原子炉の附属施設のうち非常用取水設備
(取水設備)の構造図 海水貯留堰 (その 2) 別紙

工事計画記載の公称値の許容範囲

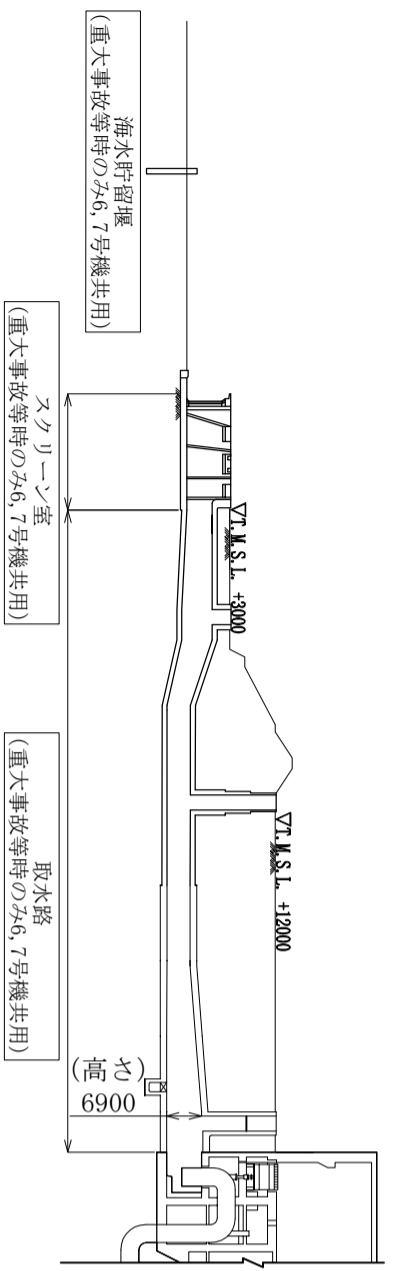
海水貯留堰 (6 号機設備, 重大事故等時のみ 6, 7 号機共用)

主要寸法 (mm)		許容範囲	根 拠
たて	39504	-0mm	港湾工事共通仕様書 ((社) 日本港湾協会, 平成 25 年 3 月)
横	92643	-0mm	同上
高さ	2000	+100mm -0mm	同上

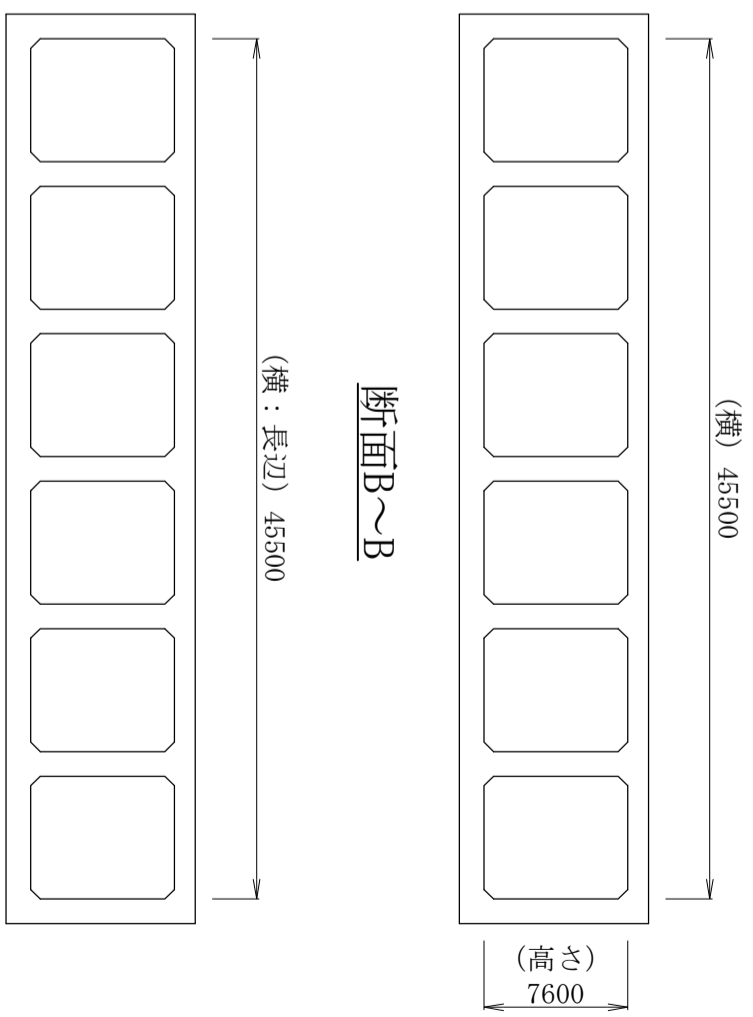
注：主要寸法は，工事計画記載の公称値を示す。



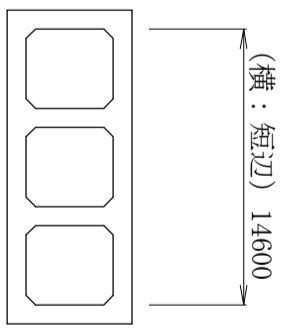
平面図



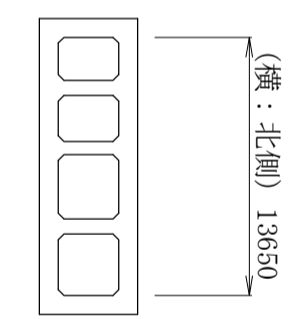
断面A～A



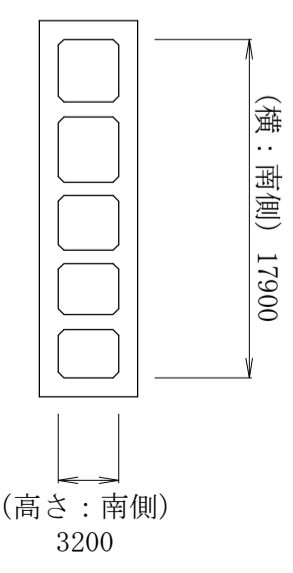
断面B～B



断面B'～B'



断面D～D



断面E～E

断面C～C

注1: 寸法はmmを示す。公称値を示す。
 注2: 特記なき寸法は最大高さ(最大内法高さ)を示す。
 注3: (高さ)は最大高さ(最大内法高さ)を示す。

工事計画認可申請 第9-6-2-3図

柏崎刈羽原子力発電所第7号機

その他発電用原子炉の附属施設のうち
 非常用取水設備(取水設備)の構造図
 非常用取水設備(その1)

東京電力ホールディングス株式会社

第 9-6-2-3 図 その他発電用原子炉の附属施設のうち非常用取水設備
(取水設備)の構造図 非常用取水設備 (その 1) 別紙

工事計画記載の公称値の許容範囲

スクリーン室 (重大事故等時のみ 6, 7 号機共用)

主要寸法 (mm)		許容範囲	根 拠
たて	23100	—	規定しない
横	45500	—	同上
高さ	7600*	—	同上

取水路 (重大事故等時のみ 6, 7 号機共用)

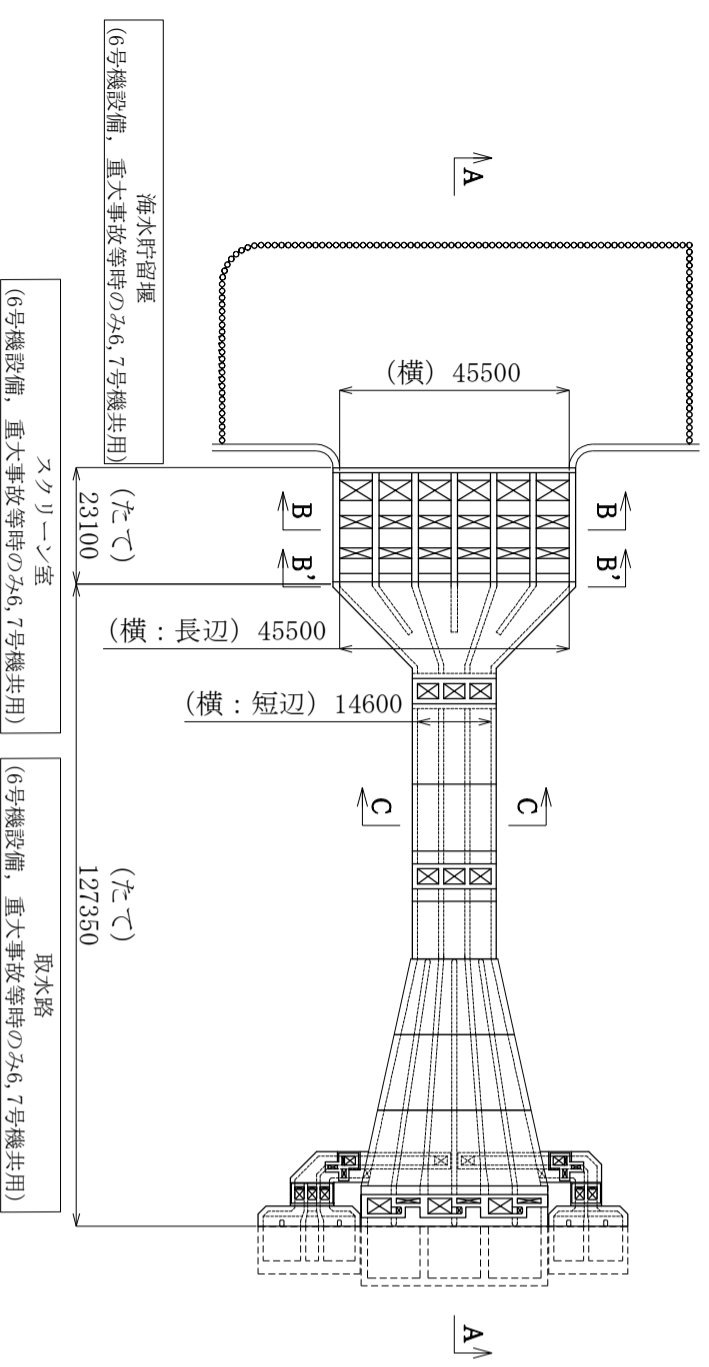
主要寸法 (mm)		許容範囲	根 拠
たて	127350	—	規定しない
横	長辺 45500 短辺 14600	—	同上
高さ	6900*	—	同上

補機冷却用海水取水路

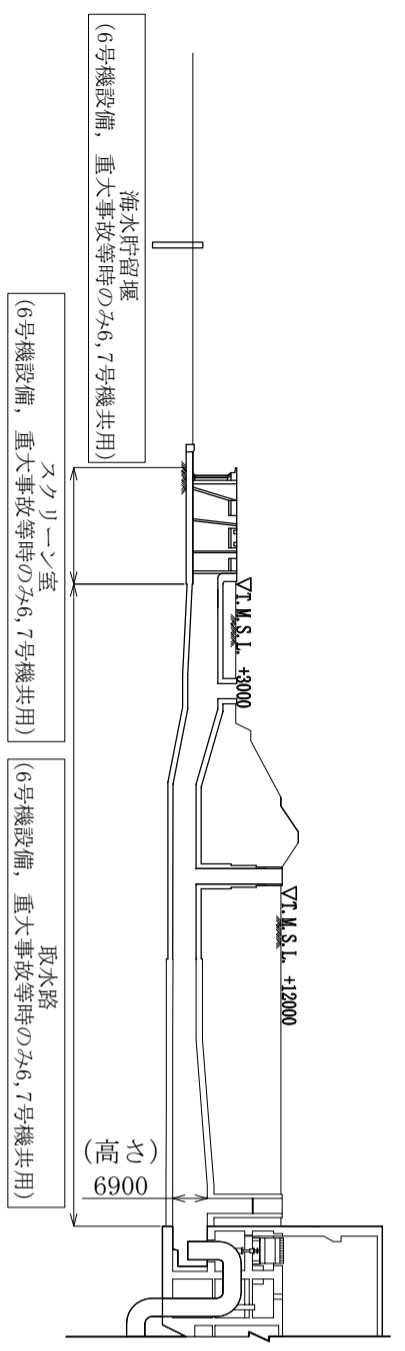
主要寸法 (mm)		許容範囲	根 拠
たて	北側 21738 南側 22194	—	規定しない
横	北側 13650 南側 17900	—	同上
高さ	北側 3200* 南側 3200*	—	同上

注：主要寸法は公称値を示す。

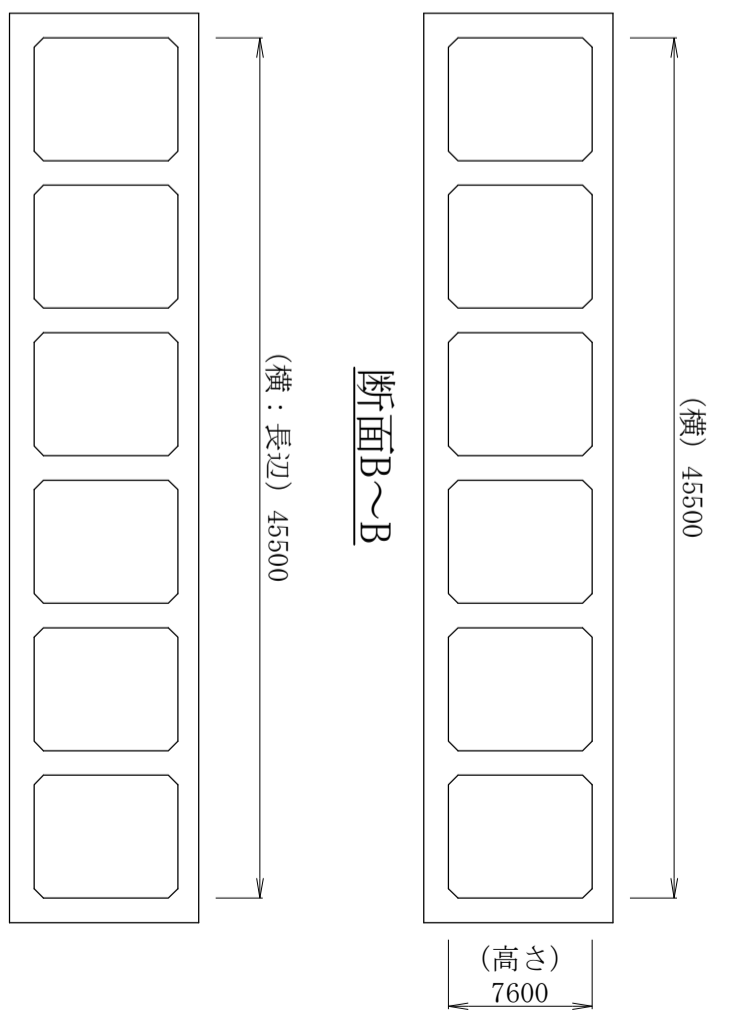
注記*：最大高さ (最大内法高さ) を示す。



平面図



断面A~A



断面B'~B'

断面C~C

注1：寸法はmmを示す。公称値を示す。
 注2：特記なき寸法は公称値を示す。
 注3：(高さ)は最大高さ(最大内法高さ)を示す。

工事計画認可申請	第9-6-2-4図
柏崎刈羽原子力発電所第7号機	
名称	その他発電用原子炉の附属施設のうち非常用取水設備(取水設備)の構造図
名称	非常用取水設備(その2)
東京電力ホールディングス株式会社	

第 9-6-2-4 図 その他発電用原子炉の附属施設のうち非常用取水設備
(取水設備)の構造図 非常用取水設備 (その 2) 別紙

工事計画記載の公称値の許容範囲

スクリーン室 (6 号機設備, 重大事故等時のみ 6, 7 号機共用)

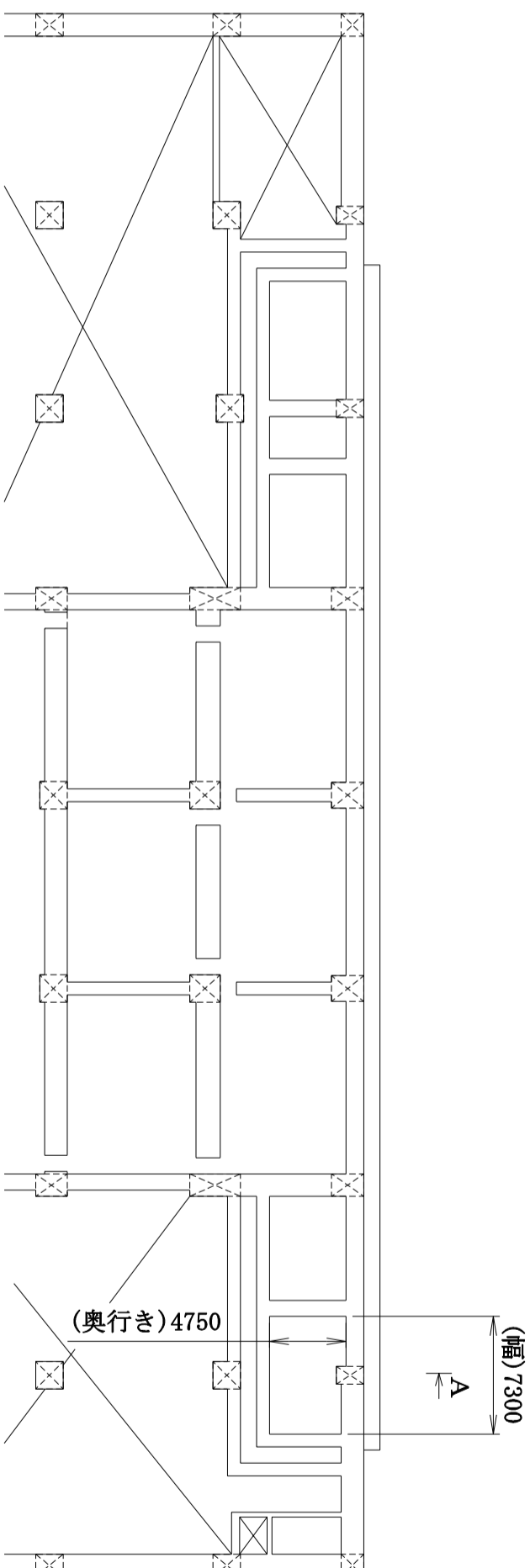
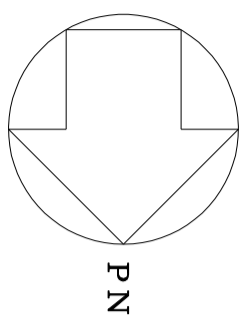
主要寸法 (mm)		許容範囲	根 拠
たて	23100	—	規定しない
横	45500	—	同上
高さ	7600*	—	同上

取水路 (6 号機設備, 重大事故等時のみ 6, 7 号機共用)

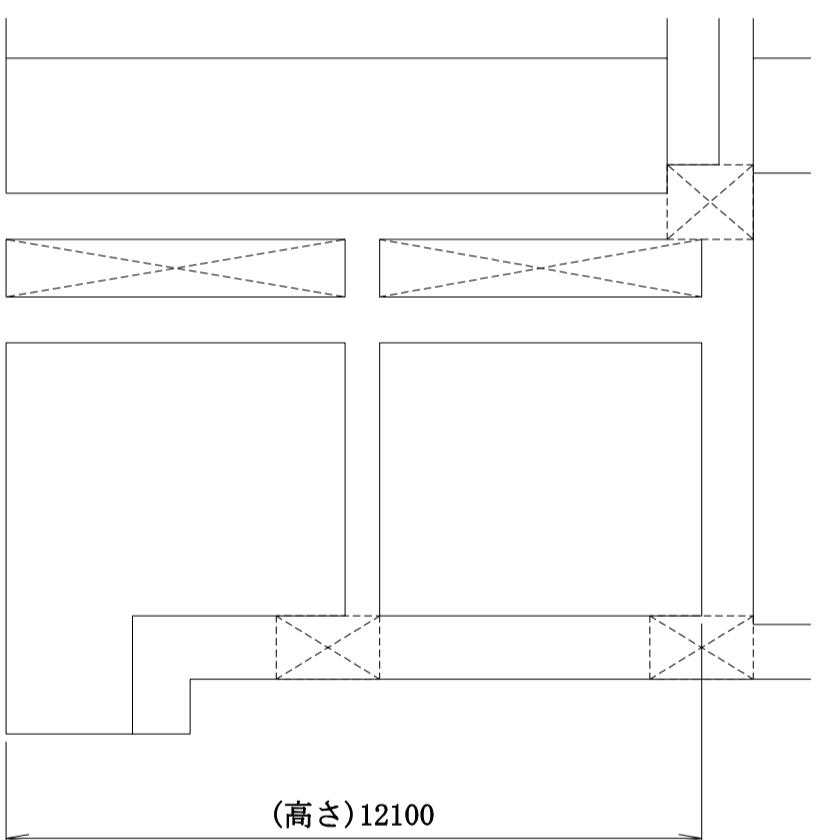
主要寸法 (mm)		許容範囲	根 拠
たて	127350	—	規定しない
横	長辺 45500 短辺 14600	—	同上
高さ	6900*	—	同上

注：主要寸法は公称値を示す。

注記*：最大高さ（最大内法高さ）を示す。



平面図



A-A断面
(拡大図)

- 注1 : 寸法はmmを示す。
- 注2 : 寸法は公称値を示す。
- 注3 : (高さ)は最大高さ(最大内法高さ)を示す。

工事計画認可申請	第9-6-2-5-11図
柏崎刈羽原子力発電所第7号機	
その他発電用原子炉の附属施設のうち	
非常用取水設備	
(取水設備)の構造図	
補機冷却用海水取水槽(A)	
東京電力ホールディングス株式会社	

第 9-6-2-5-1 図 その他発電用原子炉の附属施設のうち非常用取水設備
(取水設備)の構造図 補機冷却用海水取水槽 (A) 別紙

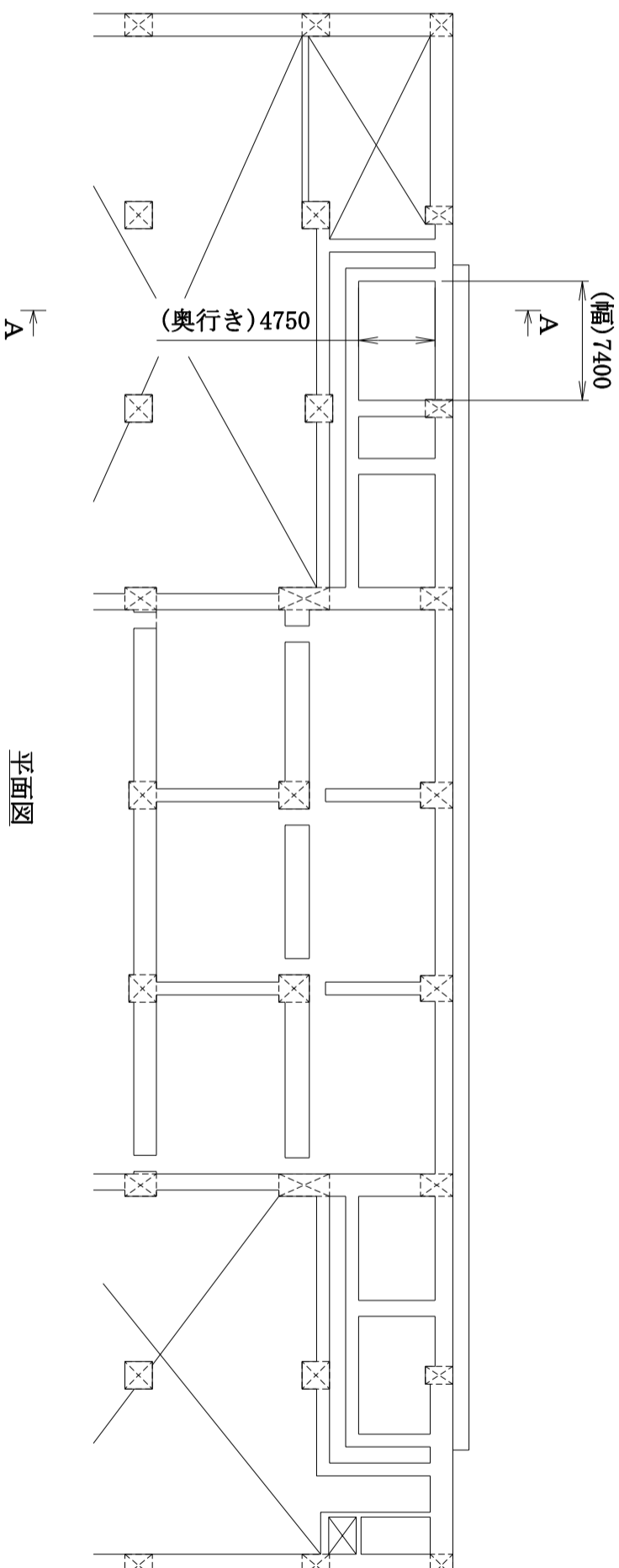
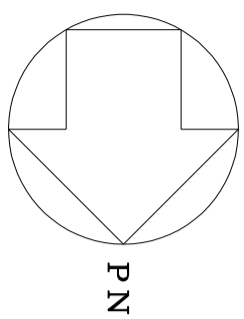
工事計画記載の公称値の許容範囲

補機冷却用海水取水槽 (A)

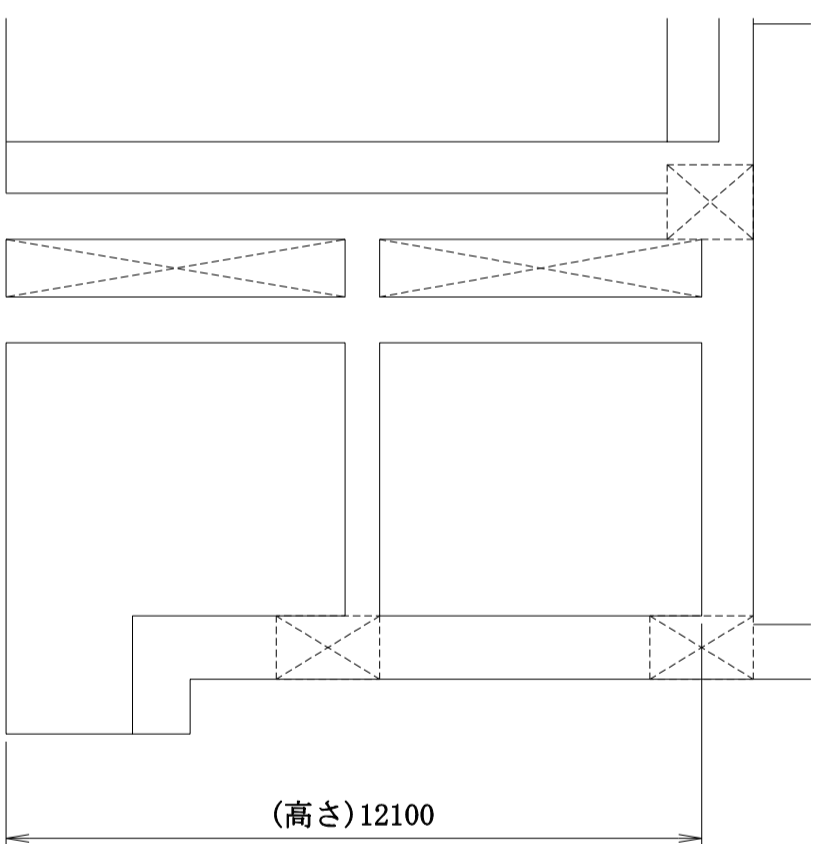
主要寸法 (mm)		許容範囲	根 拠
奥行き	4750	±40 mm	当社基準
幅	7300	±40 mm	同上
高さ	12100*	±60 mm	同上

注：主要寸法は、工事計画記載の公称値を示す。

注記*：最大高さ（最大内法高さ）を示す。



平面図



A-A断面
(拡大図)

注1 : 寸法はmmを示す。
 注2 : 寸法は公称値を示す。
 注3 : (高さ)は最大高さ(最大内法高さ)を示す。

工事計画認可申請	第9-6-2-5-2図
柏崎刈羽原子力発電所第7号機	
その他発電用原子炉の附属施設のうち	
非常用取水設備	
(取水設備)の構造図	
補機冷却用海水取水槽(B)	
東京電力ホールディングス株式会社	

第 9-6-2-5-2 図 その他発電用原子炉の附属施設のうち非常用取水設備
 (取水設備)の構造図 補機冷却用海水取水槽 (B) 別紙

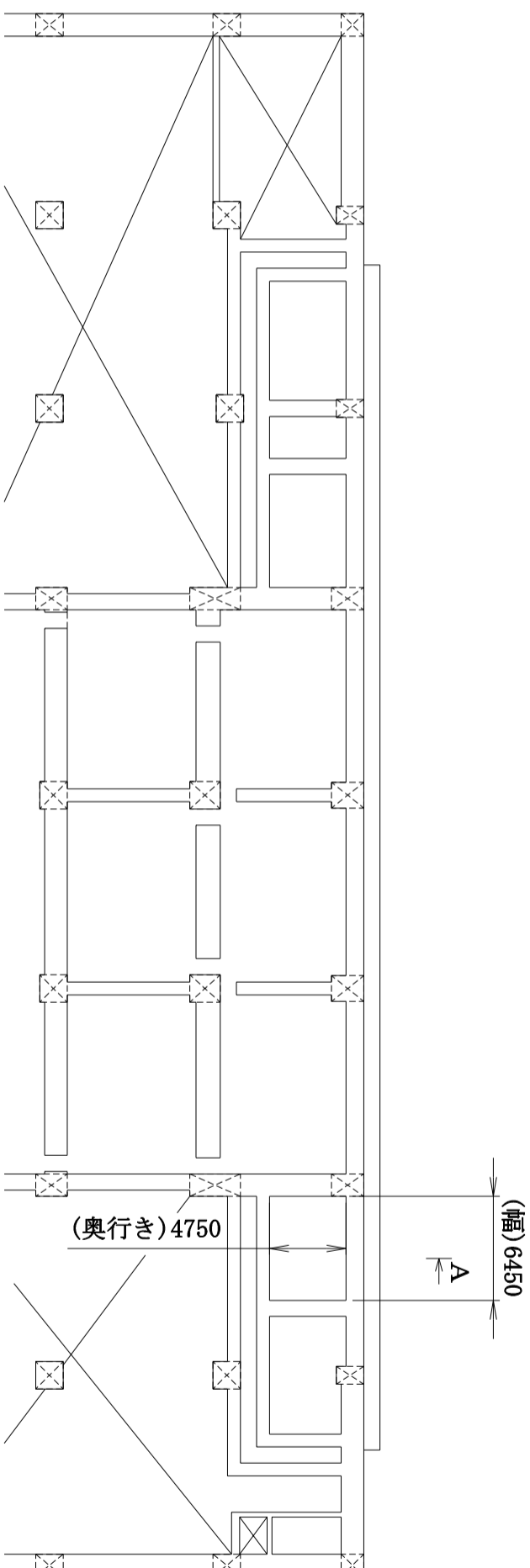
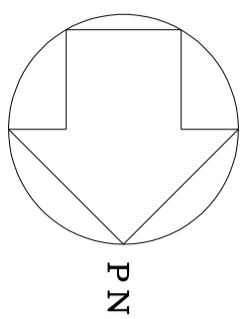
工事計画記載の公称値の許容範囲

補機冷却用海水取水槽 (B)

主要寸法 (mm)		許容範囲	根 拠
奥行き	4750	±40 mm	当社基準
幅	7400	±40 mm	同上
高さ	12100*	±60 mm	同上

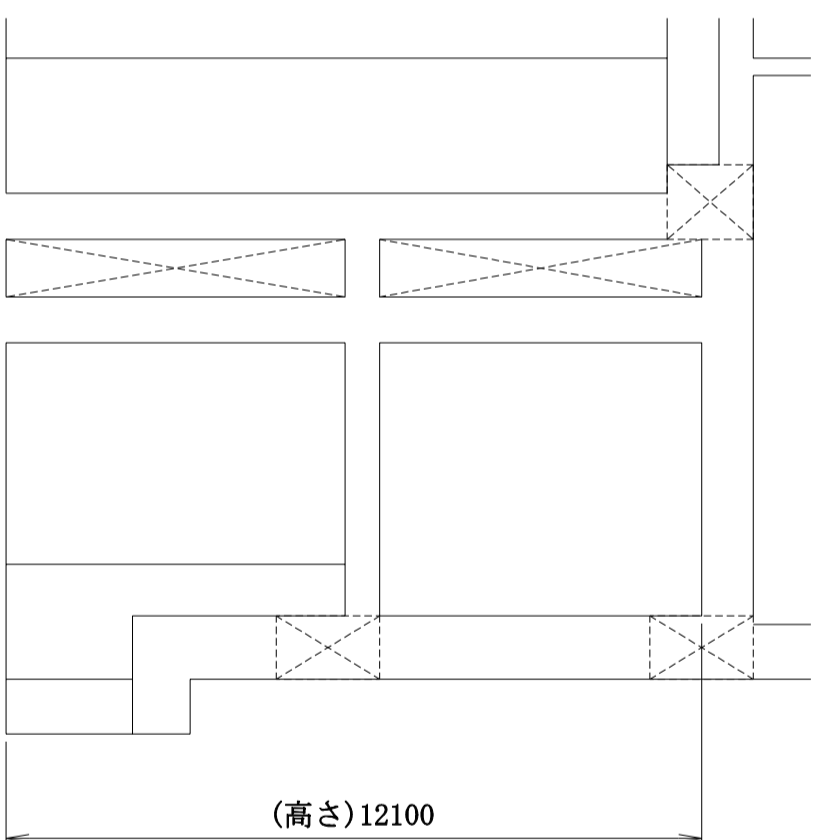
注：主要寸法は、工事計画記載の公称値を示す。

注記*：最大高さ（最大内法高さ）を示す。



平面図

A ←



A-A断面
(拡大図)

- 注1 : 寸法はmmを示す。
- 注2 : 寸法は公称値を示す。
- 注3 : (高さ) は最大高さ (最大内法高さ) を示す。

工事計画認可申請	第9-6-2-5-3図
柏崎刈羽原子力発電所第7号機	
その他発電用原子炉の附属施設のうち	
非常用取水設備	
(取水設備)の構造図	
補機冷却用海水取水槽(C)	
東京電力ホールディングス株式会社	

第 9-6-2-5-3 図 その他発電用原子炉の附属施設のうち非常用取水設備
(取水設備)の構造図 補機冷却用海水取水槽 (C) 別紙

工事計画記載の公称値の許容範囲

補機冷却用海水取水槽 (C)

主要寸法 (mm)		許容範囲	根 拠
奥行き	4750	±40 mm	当社基準
幅	6450	±40 mm	同上
高さ	12100*	±60 mm	同上

注：主要寸法は，工事計画記載の公称値を示す。

注記*：最大高さ（最大内法高さ）を示す。