

本資料のうち、枠囲みの内容は、機密事項に属しますので公開できません。

柏崎刈羽原子力発電所第7号機 工事計画審査資料	
資料番号	KK7添-2-041-6 改1
提出年月日	2020年7月2日

V-2-10-1-2-1-5 燃料移送ポンプの耐震性についての計算書

K7 ① V-2-10-1-2-1-5 R0

2020年7月
東京電力ホールディングス株式会社

V-2-10-1-2-1-5 燃料移送ポンプの耐震性についての計算書

目 次

1. 概要	1
2. 一般事項	1
2.1 構造計画	1
3. 構造強度評価	3
3.1 構造強度評価方法	3
3.2 荷重の組合せ及び許容応力	3
3.2.1 荷重の組合せ及び許容応力状態	3
3.2.2 許容応力	3
3.2.3 使用材料の許容応力評価条件	3
3.3 計算条件	3
4. 機能維持評価	7
4.1 基本方針	7
4.2 ポンプの動的機能維持評価	8
4.2.1 評価対象部位	8
4.2.2 評価基準値	8
4.2.3 記号の説明	9
4.2.4 評価方法	11
4.3 原動機の動的機能維持評価	14
5. 評価結果	15
5.1 設計基準対象施設としての評価結果	15
5.2 重大事故等対処設備としての評価結果	15

1. 概要

本計算書は、V-2-1-9「機能維持の基本方針」にて設定している構造強度及び機能維持の設計方針に基づき、非常用ディーゼル発電設備の燃料移送ポンプが設計用地震力に対して十分な構造強度及び動的機能を有していることを説明するものである。

燃料移送ポンプは、設計基準対象施設においてはSクラス施設に、重大事故等対処設備においては常設重大事故防止設備（設計基準拡張）及び常設重大事故緩和設備（設計基準拡張）に分類される。以下、設計基準対象施設及び重大事故等対処設備としての構造強度評価及び動的機能維持評価を示す。

なお、燃料移送ポンプは、V-2-1-14「計算書作成の方法」に記載の横軸ポンプであるため、構造強度評価はV-2-1-14「計算書作成の方法 添付資料-1 横軸ポンプの耐震性についての計算書作成の基本方針」に基づき評価を行う。また、燃料移送ポンプは、V-2-1-9「機能維持の基本方針」に記載されていない横置きのスクリュー式ポンプであるため、原子力発電所耐震設計技術指針（J E A G 4 6 0 1-1991 追補版）（日本電気協会 電気技術基準調査委員会 平成3年6月）（以下「J E A G 4 6 0 1」という。）にて定められた評価部位の健全性を詳細評価することで動的機能維持の確認を行う。

2. 一般事項

2.1 構造計画

燃料移送ポンプの構造計画を表2-1に示す。

表 2-1 構造計画

計画の概要		概略構造図
基礎・支持構造	主体構造	
<p>ポンプはポンプベースに固定され、ポンプベースは基礎ボルトで基礎に据え付ける。</p>	<p>スクリー式 (横置きスクリー式ポンプ)</p>	<p>The diagram illustrates the structural arrangement of a pump. It shows two views: a side view and a top-down view. In the side view, a motor (原動機) is connected to a pump (ポンプ) via a drive shaft. The motor is secured to a pump base (ポンプベース) with motor mounting bolts (原動機取付ボルト). The pump is secured to the same base with pump mounting bolts (ポンプ取付ボルト). The entire assembly is supported by a foundation (基礎) through foundation bolts (基礎ボルト). A vertical dimension of 260 mm is shown from the top of the foundation to the center of the motor. A horizontal dimension of 490 mm is shown between the centerlines of the motor and the pump. The top-down view shows the pump base (ポンプベース) with a width of 275 mm, also supported by foundation bolts (基礎ボルト) into the foundation (基礎). The unit is specified as mm.</p>

3. 構造強度評価

3.1 構造強度評価方法

燃料移送ポンプの構造強度評価は、V-2-1-14「計算書作成の方法 添付資料-1 横軸ポンプの耐震性についての計算書作成の基本方針」に記載の耐震計算方法に基づき行う。

3.2 荷重の組合せ及び許容応力

3.2.1 荷重の組合せ及び許容応力状態

燃料移送ポンプの荷重の組合せ及び許容応力状態のうち設計基準対象施設の評価に用いるものを表 3-1 に、重大事故等対処設備の評価に用いるものを表 3-2 に示す。

3.2.2 許容応力

燃料移送ポンプの許容応力は、V-2-1-9「機能維持の基本方針」に基づき表 3-3 のとおりとする。

3.2.3 使用材料の許容応力評価条件

燃料移送ポンプの使用材料の許容応力評価条件のうち設計基準対象施設の評価に用いるものを表 3-4 に、重大事故等対処設備の評価に用いるものを表 3-5 に示す。

3.3 計算条件

応力計算に用いる計算条件は、本計算書の【燃料移送ポンプの耐震性についての計算結果】の設計条件及び機器要目に示す。

表 3-1 荷重の組合せ及び許容応力状態（設計基準対象施設）

施設区分		機器名称	耐震重要度分類	機器等の区分	荷重の組合せ	許容応力状態
非常用電源 設備	非常用発電 装置	燃料移送ポンプ	S	—*	$D + P_D + M_D + S_d^*$	Ⅲ _A S
					$D + P_D + M_D + S_s$	Ⅳ _A S

注記*：その他のポンプ及びその他の支持構造物の荷重の組合せ及び許容応力を適用する。

表 3-2 荷重の組合せ及び許容応力状態（重大事故等対処設備）

施設区分		機器名称	設備分類*1	機器等の区分	荷重の組合せ	許容応力状態
非常用電源 設備	非常用発電 装置	燃料移送ポンプ	常設／防止 (DB 拡張) 常設／緩和 (DB 拡張)	—*2	$D + P_D + M_D + S_s^{*3}$	Ⅳ _A S
					$D + P_{SAD} + M_{SAD} + S_s$	V _A S (V _A SとしてⅣ _A Sの許容限界を用いる。)

注記*1：「常設／防止 (DB 拡張)」常設重大事故防止設備 (設計基準拡張)、「常設／緩和 (DB 拡張)」は常設重大事故緩和設備 (設計基準拡張)を示す。

*2：その他のポンプ及びその他の支持構造物の荷重の組合せ及び許容応力を適用する。

*3：「 $D + P_{SAD} + M_{SAD} + S_s$ 」の評価に包絡されるため、評価結果の記載を省略する。

表 3-3 許容応力（その他の支持構造物及び重大事故等その他の支持構造物）

許容応力状態	許容限界*1, *2 (ボルト等)	
	一次応力	
	引張り	せん断
Ⅲ _A S	$1.5 \cdot f_t$	$1.5 \cdot f_s$
Ⅳ _A S	$1.5 \cdot f_t^*$	$1.5 \cdot f_s^*$
V _A S (V _A SとしてⅣ _A Sの許容限界を用いる。)		

注記*1：応力の組合せが考えられる場合には，組合せ応力に対しても評価を行う。

*2：当該の応力が生じない場合，規格基準で省略可能とされている場合及び他の応力で代表可能である場合は評価を省略する。

表 3-4 使用材料の許容応力評価条件（設計基準対象施設）

評価部材	材料	温度条件 (°C)		S _y (MPa)	S _u (MPa)	S _y (R T) (MPa)
		周囲環境温度				
基礎ボルト	SS400 (径 ≤ 16mm)	周囲環境温度	66	234	385	—
ポンプ取付ボルト	SNB7 (径 ≤ 63mm)	最高使用温度	66	699	803	—
原動機取付ボルト	SNB7 (径 ≤ 63mm)	周囲環境温度	66	699	803	—

9

表 3-5 使用材料の許容応力評価条件（重大事故等対処設備）

評価部材	材料	温度条件 (°C)		S _y (MPa)	S _u (MPa)	S _y (R T) (MPa)
		周囲環境温度				
基礎ボルト	SS400 (径 ≤ 16mm)	周囲環境温度	66	234	385	—
ポンプ取付ボルト	SNB7 (径 ≤ 63mm)	最高使用温度	66	699	803	—
原動機取付ボルト	SNB7 (径 ≤ 63mm)	周囲環境温度	66	699	803	—

4. 機能維持評価

4.1 基本方針

燃料移送ポンプは、V-2-1-9「機能維持の基本方針」に記載されていない横置きのスクリー式ポンプであるため、J E A G 4 6 0 1にて定められた評価部位の健全性を詳細評価することで動的機能維持の確認を行う。

詳細評価に用いる応答加速度は、V-2-1-7「設計用応答曲線の作成方針」に基づき、基準地震動 S_s により定まる設計用最大応答加速度（1.0ZPA）を設定する。

- (1) 燃料移送ポンプは地震後においてもその機能が維持されるよう、動的機能維持の評価を行う。なお、本ポンプは、V-2-1-9「機能維持の基本方針」に記載されていない横置きのスクリー式ポンプであるため、機能維持評価は、J E A G 4 6 0 1にて定められた評価部位の健全性を確認することで動的機能維持の確認を行う。また、原動機については横形ころがり軸受機であるため、V-2-1-9「機能維持の基本方針」に記載の機能確認済加速度を適用する。
- (2) 本ポンプは横置きの機器であることから、J E A G 4 6 0 1に従い構造的に一つの剛体として取り扱う。

4.2 ポンプの動的機能維持評価

4.2.1 評価対象部位

燃料移送ポンプは、容量等が J E A G 4 6 0 1 に記載されている横形遠心式ポンプを上回ることではなく、回転機能を担う構成要素も変わらない。したがって、基本的な構成要素は J E A G 4 6 0 1 に記載されている横形ポンプと同等であることから、J E A G 4 6 0 1 に記載の横形ポンプの動的機能維持評価項目に従い、以下の部位について評価を実施する。

- a. 基礎ボルト
- b. 取付ボルト
- c. 軸
- d. 軸受
- e. 摺動部（主ねじ部）
- f. メカニカルシール
- g. 軸継手

このうち「a. 基礎ボルト」「b. 取付ボルト」については、「3. 構造強度評価」に従って評価を行い、「5. 評価結果」にて十分な裕度を有していることを確認している。また、「g. 軸継手」は、軸受でスラスト荷重を受け持つことで軸継手にスラスト荷重が発生しない構造であるため、評価対象外とする。

以上より、本計算書においては、軸、軸受、摺動部（主ねじ部）及びメカニカルシールを評価対象部位とする。

4.2.2 評価基準値

軸の許容応力は、軸の変形等による回転機能への影響を考慮し、軸の変形を弾性範囲内に留めるよう、「その他のポンプ」の許容応力状態Ⅲ_ASに準拠し設定する。摺動部（主ねじ部）については、主ねじとスリーブの接触による、回転機能、移送機能への影響を考慮して主ねじとスリーブのクリアランスを評価基準とする。軸受は、回転機能確保の観点より許容面圧を、メカニカルシールは、流体保持機能確保の観点よりシール回転環の変位可能寸法を、評価基準値とする。

評価基準値を表 4-1 に示す。

表 4-1 評価基準値（許容値）

評価部位	評価項目	単位	評価基準値（許容値）
軸	許容応力	MPa	
軸受	許容面圧	MPa	
摺動部（主ねじ部）	スリーブ間隙間	mm	
メカニカルシール	変位可能量	mm	

4.2.3 記号の説明

燃料移送ポンプの動的機能維持評価に使用する記号を表 4-2 に示す。

表 4-2 記号の説明

記号	記号の説明	単位
a	軸端から支点Aまでの距離 ($=l_2$)	mm
A_{R1}	ラジアル荷重を受ける軸受Aの投影面積	mm ²
A_{R2}	ラジアル荷重を受ける軸受Bの投影面積	mm ²
A_S	スラスト荷重を受ける軸受の投影面積	mm ²
b	軸端から支点Bまでの距離	mm
C_H	水平方向震度	—
C_V	鉛直方向震度	—
d	曲げモーメントが最大となる箇所の軸径	mm
E	縦弾性係数	MPa
g	重力加速度 ($=9.80665$)	m/s ²
I_1	軸最小径での断面二次モーメント	mm ⁴
I_2	シール面軸径での断面二次モーメント	mm ⁴
l	軸長さ	mm
l_1	支点間距離	mm
l_2	軸端から支点Aまでの距離 ($=a$)	mm
M	最大曲げモーメント (M_A, M_B の大なる方)	N・mm
m_0	軸系総質量	kg
m_1	軸受Aに加わる軸質量	kg
m_2	軸受Bに加わる軸質量	kg
M_A	支点Aの曲げモーメント	N・mm
M_B	支点Bの曲げモーメント	N・mm
M_P	ポンプ回転により作用するモーメント	N・mm
N	回転数 (原動機の同期回転速度)	rpm
P	原動機出力	kW
P_{R1}	ラジアル荷重による軸受Aの面圧	MPa
P_{R2}	ラジアル荷重による軸受Bの面圧	MPa
P_S	スラスト荷重による軸受の面圧	MPa
T	軸に作用するねじりモーメント	N・mm
w	地震力を考慮した軸等分布荷重	N
W_1	地震力を考慮した軸端部荷重	N
W_2	軸受にかかる通常運転時荷重	N

記号	記号の説明	単位
W_{R1}	軸受 A にかかる地震時のラジアル荷重	N
W_{R2}	軸受 B にかかる地震時のラジアル荷重	N
W_S	軸受にかかる地震時のスラスト荷重	N
x	軸端からメカニカルシールシール面までの距離	mm
δ_1	摺動部（主ねじ部）における軸のたわみ量	mm
δ_2	シール面における軸のたわみ量	mm
π	円周率	—
τ_{max}	軸に生じる最大せん断応力	MPa

4.2.4 評価方法

(1) 軸

軸の評価は、軸を単純はりとしてモデル化し、地震力が加わる場合のねじりと曲げの組合せによる軸の応力を算出する。

発生する応力値が、その許容応力値を下回ることを確認する。

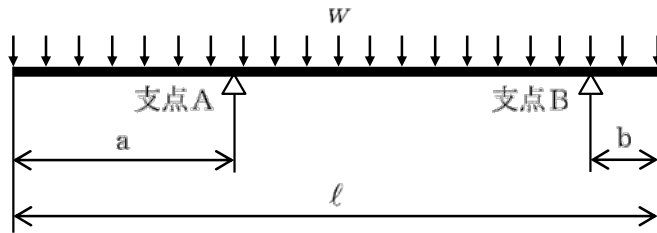


図 4-1 軸の評価モデル

軸に生じる最大せん断応力 τ_{max} は次式で求める。

$$\tau_{max} = \left[\frac{16}{\pi \cdot d^3} \right] \cdot \sqrt{M^2 + T^2} \quad \dots \dots \dots (4.2.4.1)$$

ここで、ねじりモーメント T は

$$T = M_P \quad \dots \dots \dots (4.2.4.2)$$

ここで、ポンプ回転により作用するモーメント M_P は

$$M_P = \left[\frac{60}{2 \cdot \pi \cdot N} \right] \cdot 10^6 \cdot P \quad \dots \dots \dots (4.2.4.3)$$

(1 kW = 10⁶ N・mm/s)

支点 A の曲げモーメント M_A は

$$M_A = \frac{w \cdot a^2}{2} \quad \dots \dots \dots (4.2.4.4)$$

支点 B の曲げモーメント M_B は

$$M_B = \frac{w \cdot b^2}{2} \quad \dots \dots \dots (4.2.4.5)$$

ここで、地震力を考慮した等分布荷重 w は

$$w = \frac{m_0 \cdot g \cdot \sqrt{C_H^2 + (1 + C_V)^2}}{\ell} \quad \dots \dots \dots (4.2.4.6)$$

(2) 軸受

軸受の評価は、地震力が加わる場合に発生する全荷重を軸受が受けるものとし、地震による荷重が軸受の許容荷重（許容面圧）以下であることを確認する。

a. 軸受Aのラジアル荷重

ラジアル荷重による軸受Aの面圧は次式で求める。

$$P_{R1} = \frac{W_{R1}}{A_{R1}} \quad \dots \dots \dots (4.2.4.7)$$

ここで、軸受にかかる地震時のラジアル荷重 W_{R1} は

$$W_{R1} = m_1 \cdot g \cdot \sqrt{C_H^2 + (1 + C_V)^2} \quad \dots \dots \dots (4.2.4.8)$$

b. 軸受Bのラジアル荷重

ラジアル荷重による軸受Bの面圧は次式で求める。

$$P_{R2} = \frac{W_{R2}}{A_{R2}} \quad \dots \dots \dots (4.2.4.9)$$

ここで、軸受にかかる地震時のラジアル荷重 W_{R2} は

$$W_{R2} = m_2 \cdot g \cdot \sqrt{C_H^2 + (1 + C_V)^2} \quad \dots \dots \dots (4.2.4.10)$$

c. スラスト荷重

スラスト荷重による軸受の面圧は次式で求める。

$$P_S = \frac{W_S}{A_S} \quad \dots \dots \dots (4.2.4.11)$$

ここで、軸受にかかる地震時のスラスト荷重 W_S は

$$W_S = m_0 \cdot g \cdot C_H + W_2 \quad \dots \dots \dots (4.2.4.12)$$

(3) 摺動部（主ねじ部）

摺動部の評価は、軸を単純はりとしてモデル化し、地震力が加わる場合の摺動部（主ねじ部）における軸のたわみ量を算出し、発生するたわみ量が主ねじとスリーブ間隙間内であることを確認する。

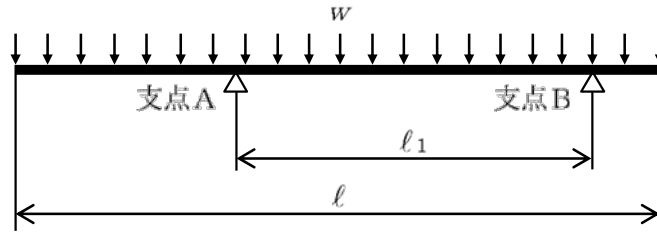


図 4-2 摺動部（主ねじ部）の評価モデル

摺動部（主ねじ部）における軸のたわみ量 δ_1 は次式で求める。

$$\delta_1 = \frac{5 \cdot w \cdot l_1^4}{384 \cdot E \cdot I_1} - \frac{(M_A + M_B) \cdot l_1^2}{16 \cdot E \cdot I_1} \quad \dots (4.2.4.13)$$

(4) メカニカルシール

軸を単純はりとしてモデル化し、地震力が加わる場合のメカニカルシールシール面における軸の軸直角方向たわみ量を算出し、発生するたわみ量がメカニカルシール回転環の変位可能量を下回ることを確認する。

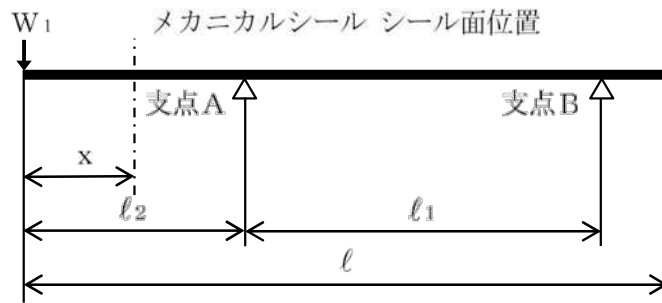


図 4-3 メカニカルシールの評価モデル

シール面における軸のたわみ量 δ_2 は次式で求める。

$$\delta_2 = \frac{W_1 \cdot l_2^3}{6 \cdot E \cdot I_2} \cdot \left\{ \frac{x^3}{l_2^3} - \frac{3 \cdot (l_1 + l_2)}{l_2^2} \cdot x + \frac{3 \cdot l_1}{l_2} + 2 \right\} \quad \dots (4.2.4.14)$$

ここで、地震力を考慮した軸端部荷重 W_1 は

$$W_1 = m_0 \cdot g \cdot \sqrt{C_H^2 + (1 + C_V)^2} \quad \dots (4.2.4.15)$$

4.3 原動機の動的機能維持評価

燃料移送ポンプ用原動機の動的機能維持評価は、V-2-1-14「計算書作成の方法 添付資料-1 横軸ポンプの耐震性についての計算書作成の基本方針」に記載の評価方法に基づき行う。

燃料移送ポンプ用原動機は、地震時動的機能維持が確認された機種と類似の構造及び振動特性であるため、V-2-1-9「機能維持の基本方針」に記載の機能確認済加速度を適用する。

機能確認済加速度を表 4-3 に示す。

表 4-3 機能確認済加速度 (×9.8m/s²)

評価部位	形式	方向	機能確認済加速度
原動機	横形ころがり 軸受電動機	水平	4.7
		鉛直	1.0

5. 評価結果

5.1 設計基準対象施設としての評価結果

燃料移送ポンプの設計基準対象施設としての耐震評価結果を以下に示す。発生値は許容限界を満足しており，設計用地震力に対して十分な構造強度及び動的機能を有することを確認した。

(1) 構造強度評価結果

構造強度評価の結果を次頁以降の表に示す。

(2) 機能維持評価結果

動的機能維持評価の結果を次頁以降の表に示す。

5.2 重大事故等対処設備としての評価結果

燃料移送ポンプの重大事故等時の状態を考慮した場合の耐震評価結果を以下に示す。発生値は許容限界を満足しており，設計用地震力に対して十分な構造強度及び動的機能を有することを確認した。

(1) 構造強度評価結果

構造強度評価の結果を次頁以降の表に示す。

(2) 機能維持評価結果

動的機能維持評価の結果を次頁以降の表に示す。

【燃料移送ポンプの耐震性についての計算結果】

1. 設計基準対象施設

1.1 構造強度評価

1.1.1 設計条件

機器名称	耐震重要度分類	据付場所及び床面高さ (m)	固有周期(s)		弾性設計用地震動S _d 又は静的震度		基準地震動S _s		ポンプ振動による震度	最高使用温度 (°C)	周囲環境温度 (°C)
			水平方向	鉛直方向	水平方向 設計震度	鉛直方向 設計震度	水平方向 設計震度	鉛直方向 設計震度			
燃料移送ポンプ	S	屋外 T. M. S. L. 12. 0*1	—*2	—*2	C _H =0. 89	C _V =0. 65	C _H =1. 69	C _V =1. 33		66	66

注記*1：基準床レベルを示す。

*2：固有周期は十分に小さく、計算は省略する。

1.1.2 機器要目

部材	m _i (kg)	h _i (mm)	ℓ _{1i} *1 (mm)	ℓ _{2i} *1 (mm)	d _i (mm)	A _{b i} (mm ²)	n _i	n _{f i} *1
基礎ボルト (i=1)							4	2
								2
ポンプ取付ボルト (i=2)							4	2
	2							
原動機取付ボルト (i=3)	4	2						
		2						

部材	S _{y i} (MPa)	S _{u i} (MPa)	F _i (MPa)	F _i * (MPa)	転倒方向		M _p (N・mm)
					弾性設計用地震動 S _d 又は静的震度	基準地震動 S _s	
基礎ボルト (i=1)	234*2 (径≤16mm)	385*2 (径≤16mm)	234	270	軸直角	軸直角	—
ポンプ取付ボルト (i=2)	699*3 (径≤63mm)	803*3 (径≤63mm)	562	562	軸	軸	—
原動機取付ボルト (i=3)	699*2 (径≤63mm)	803*2 (径≤63mm)	562	562	軸直角	軸直角	

注記*1：ボルトにおける上段は軸直角方向転倒に対する評価時の要目を示し、

下段は軸方向転倒に対する評価時の要目を示す。

*2：周囲環境温度で算出

*3：最高使用温度で算出

H _P (μm)	N (rpm)	P (kW)
		2. 2

1.1.3 計算数値

1.1.3.1 ボルトに作用する力 (単位: N)

部材	F _{b i}		Q _{b i}	
	弾性設計用地震動 S _d 又は静的震度	基準地震動 S _s	弾性設計用地震動 S _d 又は静的震度	基準地震動 S _s
基礎ボルト (i=1)				
ポンプ取付ボルト (i=2)				
原動機取付ボルト (i=3)				

1.1.4 結論

1.1.4.1 ボルトの応力 (単位: MPa)

部材	材料	応力	弾性設計用地震動 S _d 又は静的震度		基準地震動 S _s	
			算出応力	許容応力	算出応力	許容応力
基礎ボルト (i=1)	SS400	引張り	$\sigma_{b1} = 3$	$f_{ts1} = 175^*$		
		せん断	$\tau_{b1} = 2$	$f_{sb1} = 135$		
ポンプ取付ボルト (i=2)	SNB7	引張り	$\sigma_{b2} = 2$	$f_{ts2} = 421^*$		
		せん断	$\tau_{b2} = 1$	$f_{sb2} = 324$		
原動機取付ボルト (i=3)	SNB7	引張り	$\sigma_{b3} = 2$	$f_{ts3} = 421^*$		
		せん断	$\tau_{b3} = 2$	$f_{sb3} = 324$		

すべて許容応力以下である。

注記*: $f_{tsi} = \text{Min}[1.4 \cdot f_{toi} - 1.6 \cdot \tau_{bi}, f_{toi}]$

1.2 動的機能維持評価

1.2.1 設計条件

機器名称	形式	定格容量 (m ³ /h)	据付場所及び床面高さ (m)	固有周期(s)		基準地震動 S s		ポンプ振動 による震度	最高使用温度 (°C)	周囲環境温度 (°C)
				水平方向	鉛直方向	水平方向 設計震度	鉛直方向 設計震度			
燃料移送ポンプ	スクリー式	4	屋外 T. M. S. L. 12.0*1	—*2	—*2	C _H =1.41	C _V =1.11		66	66

注記*1：基準床レベルを示す。

*2：固有周期は十分に小さく、計算は省略する。

機器名称	形式	出力 (kW)	据付場所及び床面高さ (m)	固有周期(s)		基準地震動 S s		ポンプ振動 による震度	最高使用温度 (°C)	周囲環境温度 (°C)
				水平方向	鉛直方向	水平方向 設計震度	鉛直方向 設計震度			
燃料移送ポンプ用 原動機	横形ころがり 軸受機	2.2	屋外 T. M. S. L. 12.0*1	—*2	—*2	C _H =0.85	C _V =0.85		176	66

注記*1：基準床レベルを示す。

*2：固有周期は十分に小さく、計算は省略する。

1.2.2 機器要目

m ₀ (kg)	m ₁ (kg)	m ₂ (kg)	ℓ (mm)	ℓ ₁ (mm)	ℓ ₂ (mm)	a (mm)	b (mm)	d (mm)	x (mm)

A _{R1} (mm ²)	A _{R2} (mm ²)	A _S (mm ²)	E (MPa)	I ₁ (mm ⁴)	I ₂ (mm ⁴)	N (rpm)	W ₂ (N)
			199000				

1.2.3 結論

1.2.3.1 機能確認済加速度との比較 (×9.8m/s²)

		機能維持評価用加速度*	機能確認済加速度
ポンプ	水平方向	1.41	—
	鉛直方向	1.11	—
原動機	水平方向	0.85	4.7
	鉛直方向	0.85	1.0

ポンプは、本文4.2.1項に基づき、以下の項目について評価する。

原動機は、機能維持評価用加速度(1.0ZPA)はすべて機能確認済加速度以下である。

注記*：基準地震動S_sにより定める応答加速度とする。

1.2.3.2 スクリュー式ポンプの動的機能維持評価

1.2.3.2.1 代表評価項目の評価

基礎ボルト、取付ボルトについては、構造強度評価にて設計用地震力に対して十分な構造強度を有しているため、計算は省略する。

1.2.3.2.2 上記以外の基本評価項目の評価

1.2.3.2.2.1 軸の応力評価 (単位：MPa)

評価部位	材料	発生応力	許容応力
軸			

すべて許容応力以下である。

1.2.3.2.2.2 軸受の評価 (単位：MPa)

評価部位	荷重	発生面圧	許容面圧
軸受	ラジアル (原動機側)		
	ラジアル (負荷側)		
	スラスト		

すべて許容面圧以下である。

1.2.3.2.2.3 摺動部（主ねじ）の評価 (単位：mm)

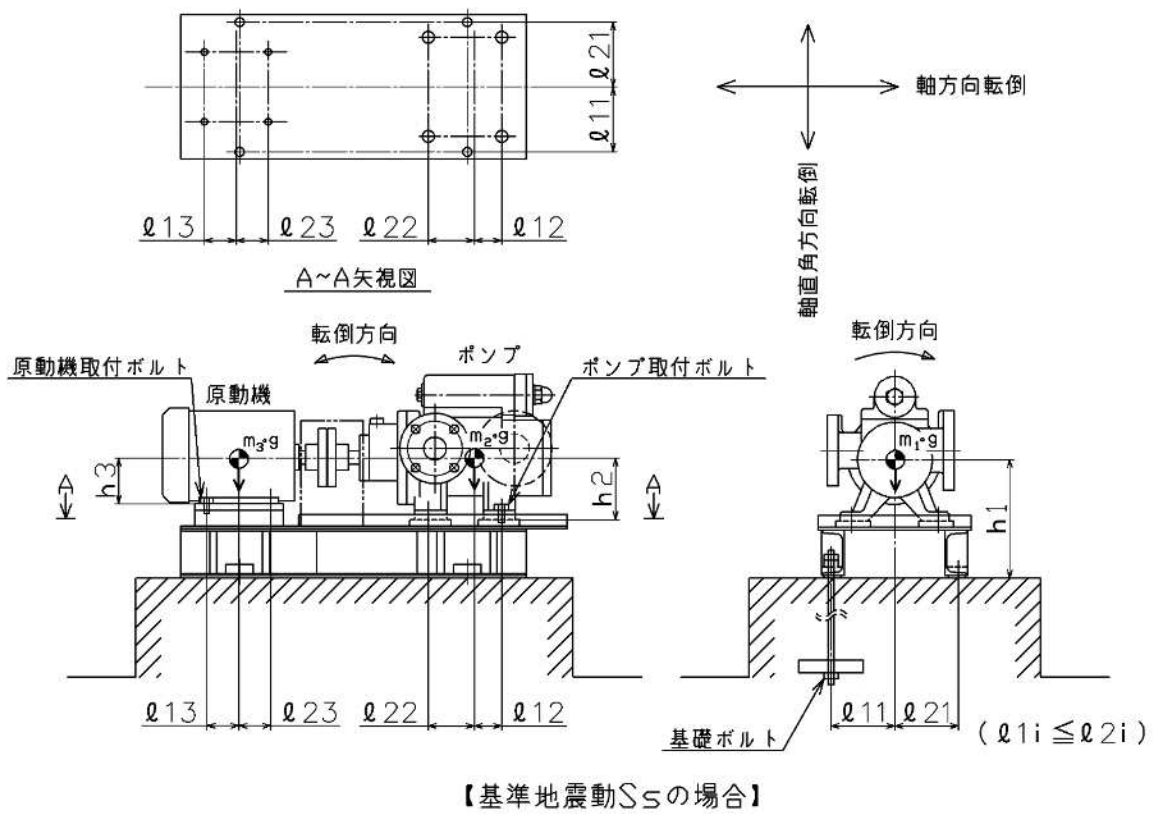
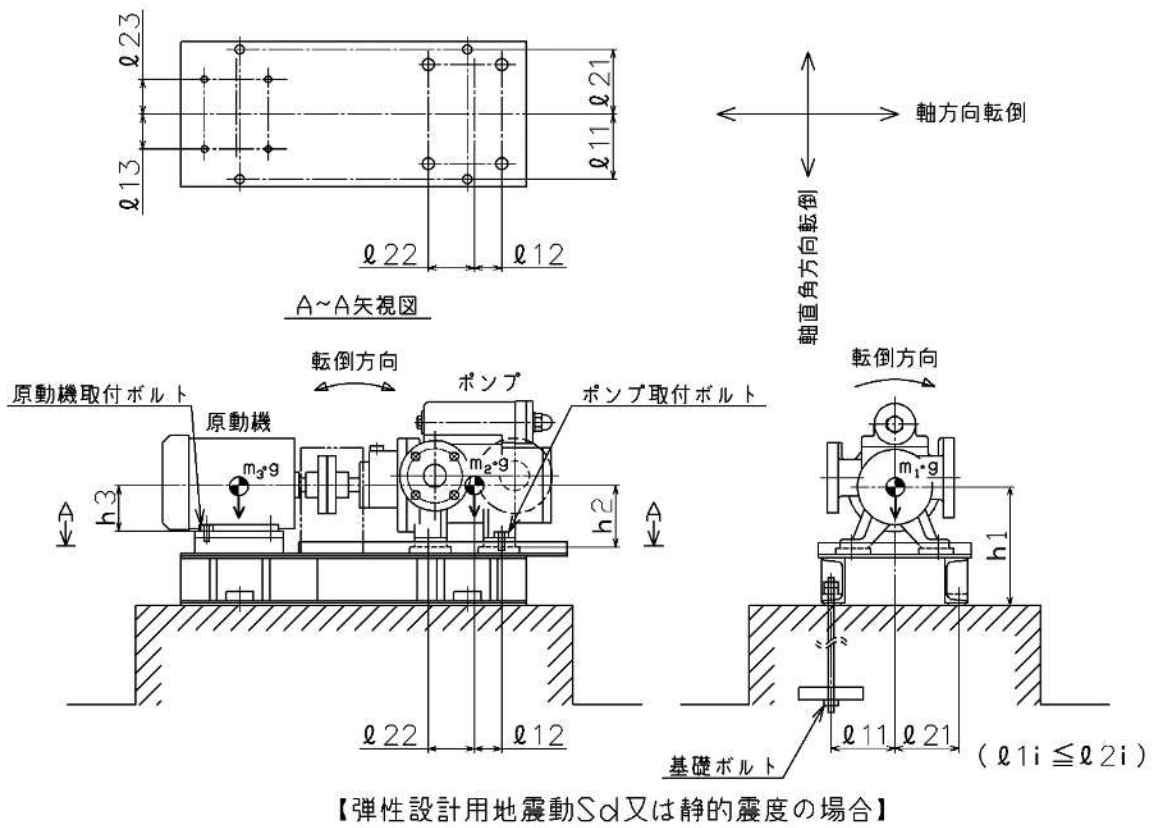
評価部位	たわみ量	スリーブ間隙間
摺動部（主ねじ）	□	□

すべてスリーブ間隙間以下である。

1.2.3.2.2.4 メカニカルシールの評価 (単位：mm)

評価部位	たわみ量	変位可能量
メカニカルシール	□	□

すべて変位可能量以下である。



2. 重大事故等対処設備

2.1 構造強度評価

2.1.1 設計条件

機器名称	設備分類	据付場所及び床面高さ (m)	固有周期(s)		弾性設計用地震動 S _d 又は静的震度		基準地震動 S _s		ポンプ振動による震度	最高使用温度 (°C)	周囲環境温度 (°C)
			水平方向	鉛直方向	水平方向 設計震度	鉛直方向 設計震度	水平方向 設計震度	鉛直方向 設計震度			
燃料移送ポンプ	常設/防止 常設/緩和	屋外 T. M. S. L. 12. 0*1	—*2	—*2	—	—	C _H =1. 69	C _V =1. 33		66	66

注記*1：基準床レベルを示す。

*2：固有周期は十分に小さく、計算は省略する。

2.1.2 機器要目

部材	m _i (kg)	h _i (mm)	ℓ _{1i} *1 (mm)	ℓ _{2i} *1 (mm)	d _i (mm)	A _{bi} (mm ²)	n _i	n _{fi} *1
基礎ボルト (i=1)							4	2
								2
ポンプ取付ボルト (i=2)							4	2
	2							
原動機取付ボルト (i=3)	4	2						
		2						

部材	S _{yi} (MPa)	S _{ui} (MPa)	F _i (MPa)	F _i * (MPa)	転倒方向		M _p (N・mm)
					弾性設計用地震動 S _d 又は静的震度	基準地震動 S _s	
基礎ボルト (i=1)	234*2 (径≤16mm)	385*2 (径≤16mm)	—	270	—	軸直角	—
ポンプ取付ボルト (i=2)	699*3 (径≤63mm)	803*3 (径≤63mm)	—	562	—	軸	—
原動機取付ボルト (i=3)	699*2 (径≤63mm)	803*2 (径≤63mm)	—	562	—	軸直角	

注記*1：ボルトにおける上段は軸直角方向転倒に対する評価時の要目を示し、

下段は軸方向転倒に対する評価時の要目を示す。

*2：周囲環境温度で算出

*3：最高使用温度で算出

H _P (μm)	N (rpm)	P (kW)
		2. 2

2.1.3 計算数値

2.1.3.1 ボルトに作用する力 (単位：N)

部材	F _{b i}		Q _{b i}	
	弾性設計用地震動 S _d 又は静的震度	基準地震動 S _s	弾性設計用地震動 S _d 又は静的震度	基準地震動 S _s
基礎ボルト (i=1)	—		—	
ポンプ取付ボルト (i=2)	—		—	
原動機取付ボルト (i=3)	—		—	

2.1.4 結論

2.1.4.1 ボルトの応力 (単位：MPa)

部材	材料	応力	弾性設計用地震動 S _d 又は静的震度		基準地震動 S _s	
			算出応力	許容応力	算出応力	許容応力
基礎ボルト (i=1)	SS400	引張り	—	—		
		せん断	—	—		
ポンプ取付ボルト (i=2)	SNB7	引張り	—	—		
		せん断	—	—		
原動機取付ボルト (i=3)	SNB7	引張り	—	—		
		せん断	—	—		

すべて許容応力以下である。

注記* : $f_{tsi} = \text{Min}[1.4 \cdot f_{toi} - 1.6 \cdot \tau_{bi}, f_{toi}]$

2.2 動的機能維持評価

2.2.1 設計条件

機器名称	形式	定格容量 (m ³ /h)	据付場所及び床面高さ (m)	固有周期(s)		基準地震動 S s		ポンプ振動 による震度	最高使用温度 (°C)	周囲環境温度 (°C)
				水平方向	鉛直方向	水平方向 設計震度	鉛直方向 設計震度			
燃料移送ポンプ	スクリー式	4	屋外 T. M. S. L. 12.0*1	—*2	—*2	C _H =1.41	C _V =1.11		66	66

注記*1：基準床レベルを示す。

*2：固有周期は十分に小さく、計算は省略する。

機器名称	形式	出力 (kW)	据付場所及び床面高さ (m)	固有周期(s)		基準地震動 S s		ポンプ振動 による震度	最高使用温度 (°C)	周囲環境温度 (°C)
				水平方向	鉛直方向	水平方向 設計震度	鉛直方向 設計震度			
燃料移送ポンプ用 原動機	横形ころがり 軸受機	2.2	屋外 T. M. S. L. 12.0*1	—*2	—*2	C _H =0.85	C _V =0.85		176	66

注記*1：基準床レベルを示す。

*2：固有周期は十分に小さく、計算は省略する。

2.2.2 機器要目

m ₀ (kg)	m ₁ (kg)	m ₂ (kg)	ℓ (mm)	ℓ ₁ (mm)	ℓ ₂ (mm)	a (mm)	b (mm)	d (mm)	x (mm)

A _{R1} (mm ²)	A _{R2} (mm ²)	A _S (mm ²)	E (MPa)	I ₁ (mm ⁴)	I ₂ (mm ⁴)	N (rpm)	W ₂ (N)
			199000				

2.2.3 結論

2.2.3.1 機能確認済加速度との比較 (×9.8m/s²)

		機能維持評価用加速度*	機能確認済加速度
ポンプ	水平方向	1.41	—
	鉛直方向	1.11	—
原動機	水平方向	0.85	4.7
	鉛直方向	0.85	1.0

ポンプは、本文4.2.1項に基づき、以下の項目について評価する。

原動機は、機能維持評価用加速度(1.0ZPA)はすべて機能確認済加速度以下である。

注記*：基準地震動S_sにより定める応答加速度とする。

2.2.3.2 スクリュー式ポンプの動的機能維持評価

2.2.3.2.1 代表評価項目の評価

基礎ボルト、取付ボルトについては、構造強度評価にて設計用地震力に対して十分な構造強度を有しているため、計算は省略する。

2.2.3.2.2 上記以外の基本評価項目の評価

2.2.3.2.2.1 軸の応力評価 (単位：MPa)

評価部位	材料	発生応力	許容応力
軸	[Redacted]		

すべて許容応力以下である。

2.2.3.2.2.2 軸受の評価 (単位：MPa)

評価部位	荷重	発生面圧	許容面圧
軸受	ラジアル (原動機側)	[Redacted]	[Redacted]
	ラジアル (負荷側)	[Redacted]	[Redacted]
	スラスト	[Redacted]	[Redacted]

すべて許容面圧以下である。

2.2.3.2.2.3 摺動部（主ねじ）の評価 (単位：mm)

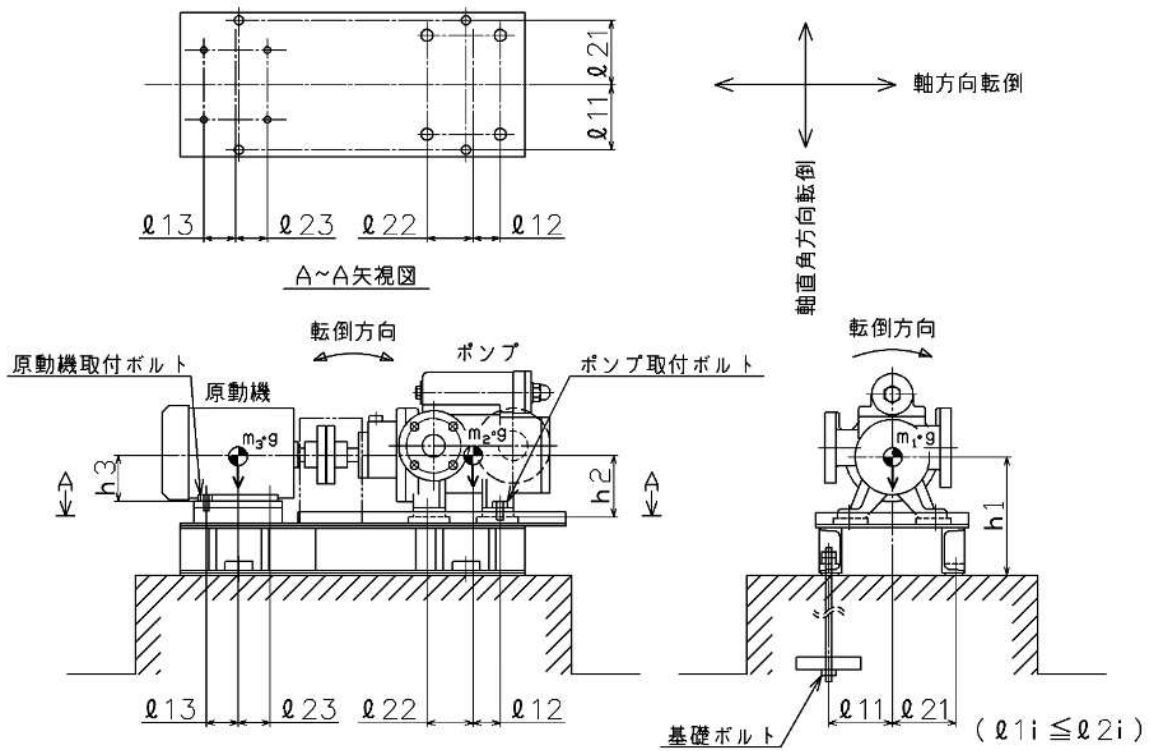
評価部位	たわみ量	スリーブ間隙間
摺動部（主ねじ）	<input type="text"/>	<input type="text"/>

すべてスリーブ間隙間以下である。

2.2.3.2.2.4 メカニカルシールの評価 (単位：mm)

評価部位	たわみ量	変位可能量
メカニカルシール	<input type="text"/>	<input type="text"/>

すべて変位可能量以下である。



【基準地震動 S_S の場合】