

本資料のうち、枠囲みの内容は、機密事項に属しますので公開できません。

柏崎刈羽原子力発電所第7号機 工事計画審査資料	
資料番号	KK7 添-1-010-4 改3
提出年月日	2020年6月25日

柏崎刈羽原子力発電所第7号機 工事計画審査資料  
核燃料物質の取扱施設及び貯蔵施設のうち  
使用済燃料貯蔵槽冷却浄化設備  
(燃料プール代替注水系)

(添付書類)

2020年6月

東京電力ホールディングス株式会社

## V-1 説明書

### V-1-1 各発電用原子炉施設に共通の説明書

#### V-1-1-5 設備別記載事項の設定根拠に関する説明書

##### V-1-1-5-2 設備別記載事項の設定根拠に関する説明書（核燃料物質の取扱施設及び貯蔵施設）

## V-5 図面

### 3.2.2 燃料プール代替注水系

- ・ 第 3-2-2-1-1 図 核燃料物質の取扱施設及び貯蔵施設のうち使用済燃料貯蔵槽冷却浄化設備（燃料プール代替注水系）に係る機器の配置を明示した図面（その 1）
- ・ 第 3-2-2-1-2 図 核燃料物質の取扱施設及び貯蔵施設のうち使用済燃料貯蔵槽冷却浄化設備（燃料プール代替注水系）に係る機器の配置を明示した図面（その 2）
- ・ 第 3-2-2-1-3 図 核燃料物質の取扱施設及び貯蔵施設のうち使用済燃料貯蔵槽冷却浄化設備（燃料プール代替注水系）に係る機器の配置を明示した図面（その 3）
- ・ 第 3-2-2-1-4 図 核燃料物質の取扱施設及び貯蔵施設のうち使用済燃料貯蔵槽冷却浄化設備（燃料プール代替注水系）に係る機器の配置を明示した図面（その 4）
- ・ 第 3-2-2-1-5 図 核燃料物質の取扱施設及び貯蔵施設のうち使用済燃料貯蔵槽冷却浄化設備（燃料プール代替注水系）に係る機器の配置を明示した図面（その 5）
- ・ 第 3-2-2-1-6 図 核燃料物質の取扱施設及び貯蔵施設のうち使用済燃料貯蔵槽冷却浄化設備（燃料プール代替注水系）に係る機器の配置を明示した図面（その 6）
- ・ 第 3-2-2-1-7 図 核燃料物質の取扱施設及び貯蔵施設のうち使用済燃料貯蔵槽冷却浄化設備（燃料プール代替注水系）に係る機器の配置を明示した図面（その 7）
- ・ 第 3-2-2-1-8 図 核燃料物質の取扱施設及び貯蔵施設のうち使用済燃料貯蔵槽冷却浄化設備（燃料プール代替注水系）に係る機器の配置を明示した図面（その 8）
- ・ 第 3-2-2-1-9 図 核燃料物質の取扱施設及び貯蔵施設のうち使用済燃料貯蔵槽冷却浄化設備（燃料プール代替注水系）に係る機器の配置を明示した図面（その 9）
- ・ 第 3-2-2-1-10 図 核燃料物質の取扱施設及び貯蔵施設のうち使用済燃料貯蔵槽冷却浄化設備（燃料プール代替注水系）に係る機器の配置を明示した図面（その 10）
- ・ 第 3-2-2-1-11 図 核燃料物質の取扱施設及び貯蔵施設のうち使用済燃料貯蔵槽冷却浄化設備（燃料プール代替注水系）に係る機器の配置を明示した図面（その 11）
- ・ 第 3-2-2-2-1 図 核燃料物質の取扱施設及び貯蔵施設のうち使用済燃料貯蔵槽冷却浄化設備（燃料プール代替注水系）に係る主配管の配置を明示した図面（その 1）
- ・ 第 3-2-2-2-2 図 核燃料物質の取扱施設及び貯蔵施設のうち使用済燃料貯蔵槽冷却浄化設備（燃料プール代替注水系）に係る主配管の配置を明示した図面（その 2）
- ・ 第 3-2-2-2-3 図 核燃料物質の取扱施設及び貯蔵施設のうち使用済燃料貯蔵槽冷却浄化設備（燃料プール代替注水系）に係る主配管の配置を明示した図面（その 3）
- ・ 第 3-2-2-2-4 図 核燃料物質の取扱施設及び貯蔵施設のうち使用済燃料貯蔵槽冷却浄化設備（燃料プール代替注水系）に係る主配管の配置を明示した図面（その 4）
- ・ 第 3-2-2-2-5 図 核燃料物質の取扱施設及び貯蔵施設のうち使用済燃料貯蔵槽冷却浄化

設備（燃料プール代替注水系）に係る主配管の配置を明示した図面（その5）

- 第3-2-2-2-6 図 核燃料物質の取扱施設及び貯蔵施設のうち使用済燃料貯蔵槽冷却浄化設備（燃料プール代替注水系）に係る主配管の配置を明示した図面（その6）
- 第3-2-2-3-1 図 核燃料物質の取扱施設及び貯蔵施設のうち使用済燃料貯蔵槽冷却浄化設備（燃料プール代替注水系）の系統図（その1）（補給水系）（重大事故等対処設備）
- 第3-2-2-3-2 図 核燃料物質の取扱施設及び貯蔵施設のうち使用済燃料貯蔵槽冷却浄化設備（燃料プール代替注水系）の系統図（その2）（燃料プール冷却浄化系）（重大事故等対処設備）
- 第3-2-2-3-3 図 核燃料物質の取扱施設及び貯蔵施設のうち使用済燃料貯蔵槽冷却浄化設備（燃料プール代替注水系）の系統図（その3）（代替給水設備）（重大事故等対処設備）
- 第3-2-2-4-1 図 核燃料物質の取扱施設及び貯蔵施設のうち使用済燃料貯蔵槽冷却浄化設備（燃料プール代替注水系）の構造図 可搬型代替注水ポンプ（A-1級）（その1）
- 第3-2-2-4-2 図 核燃料物質の取扱施設及び貯蔵施設のうち使用済燃料貯蔵槽冷却浄化設備（燃料プール代替注水系）の構造図 可搬型代替注水ポンプ（A-1級）（その2）
- 第3-2-2-4-3 図 核燃料物質の取扱施設及び貯蔵施設のうち使用済燃料貯蔵槽冷却浄化設備（燃料プール代替注水系）の構造図 可搬型代替注水ポンプ（A-2級）（その1）
- 第3-2-2-4-4 図 核燃料物質の取扱施設及び貯蔵施設のうち使用済燃料貯蔵槽冷却浄化設備（燃料プール代替注水系）の構造図 可搬型代替注水ポンプ（A-2級）（その2）
- 第3-2-2-4-5 図 核燃料物質の取扱施設及び貯蔵施設のうち使用済燃料貯蔵槽冷却浄化設備（燃料プール代替注水系）の構造図 可搬型Y型ストレーナ

### 3.2 燃料プール代替注水系

#### 3.2.1 ポンプ

名 称		可搬型代替注水ポンプ (A-1 級) (6, 7 号機共用)
容 量	m <sup>3</sup> /h	45 以上, 45 以上, 48 以上, 147 以上 (168 以上)
吐 出 圧 力	MPa	0.74 以上, 0.38 以上, 1.31 以上, 1.70 以上 (0.85 以上)
最 高 使 用 圧 力	MPa	□
最 高 使 用 温 度	℃	□
原 動 機 出 力	kW	146
個 数	—	1 (予備 1)
<p><b>【設 定 根 拠】</b> (概要)</p> <p>重大事故等時に核燃料物質の取扱施設及び貯蔵施設のうち使用済燃料貯蔵槽冷却浄化設備（燃料プール代替注水系）として使用する可搬型代替注水ポンプ（A-1 級）は、以下の機能を有する。</p> <p>可搬型代替注水ポンプ（A-1 級）は、使用済燃料貯蔵槽の冷却機能又は注水機能が喪失し、又は使用済燃料貯蔵槽からの水の漏えいその他の要因により当該使用済燃料貯蔵槽の水位が低下した場合において使用済燃料貯蔵槽内の燃料体又は使用済燃料を冷却し、放射線を遮蔽し、及び臨界を防止するために設置する。</p> <p>系統構成は、残留熱除去系（燃料プール冷却機能）及び燃料プール冷却浄化系の有する使用済燃料貯蔵プールの冷却機能喪失又は残留熱除去系ポンプによる使用済燃料貯蔵プールへの補給機能が喪失し、又は使用済燃料貯蔵プールに接続する配管の破損等により使用済燃料貯蔵プール水の小規模な漏えいにより使用済燃料貯蔵プールの水位が低下した場合において、可搬型代替注水ポンプ（A-1 級）及び可搬型代替注水ポンプ（A-2 級）又は可搬型代替注水ポンプ（A-2 級）により、代替淡水源又は代替淡水源が枯渇した場合においては海を水源として、燃料プール代替注水系配管又はホース等を経由して可搬型スプレイヘッド又は常設スプレイヘッドから使用済燃料貯蔵プールへ注水することで、使用済燃料貯蔵プールの水位を維持できる設計とする。</p> <p>可搬型代替注水ポンプ（A-1 級）は、使用済燃料貯蔵槽からの大量の水の漏えいその他の要因により当該使用済燃料貯蔵槽の水位が異常に低下した場合において貯蔵槽内燃料体等の著しい損傷の進行を緩和し、及び臨界を防止するために設置する。</p> <p>系統構成は、使用済燃料貯蔵プールからの大量の水の漏えい等により使用済燃料貯蔵プールの水位が異常に低下した場合において、可搬型スプレイヘッドを使用する場合には、可搬型代替注水ポンプ（A-1 級）及び可搬型代替注水ポンプ（A-2 級）又は可搬型代替注水ポンプ（A-2 級）、常設スプレイヘッドを使用する場合には、可搬型代替注水ポンプ（A-1 級）及び可搬型代替注水ポンプ（A-2 級）により、代替淡水源又は代替淡水源が枯渇した場合においては海を水源として、</p>		

燃料プール代替注水系配管又はホース等を経由して可搬型スプレイヘッド又は常設スプレイヘッドから使用済燃料貯蔵プール内燃料体等に直接スプレイすることで、燃料損傷を緩和するとともに、環境への放射性物質の放出をできる限り低減できる設計とする。

## 1. 容量

### 1.1 使用済燃料貯蔵プールへ注水する場合の容量（可搬型スプレイヘッド使用時）

45m<sup>3</sup>/h 以上

可搬型代替注水ポンプ（A-1 級）を重大事故等時において可搬型スプレイヘッドを用いた使用済燃料貯蔵プールへの注水に使用する場合の容量は、使用済燃料貯蔵プールにおける燃料損傷防止対策の有効性評価解析（原子炉設置変更許可申請書添付書類十）の想定事故 1 及び想定事故 2 において有効性が確認されている使用済燃料貯蔵プールへの注水量が 45m<sup>3</sup>/h であることから、45m<sup>3</sup>/h 以上とする。

### 1.2 使用済燃料貯蔵プールへ注水する場合の容量（常設スプレイヘッド使用時）

45m<sup>3</sup>/h 以上

可搬型代替注水ポンプ（A-1 級）を重大事故等時において常設スプレイヘッドを用いた使用済燃料貯蔵プールへの注水に使用する場合の容量は、使用済燃料貯蔵プールにおける燃料損傷防止対策の有効性評価解析（原子炉設置変更許可申請書添付書類十）の想定事故 1 及び想定事故 2 において有効性が確認されている使用済燃料貯蔵プールへの注水量が 45m<sup>3</sup>/h であることから、45m<sup>3</sup>/h 以上とする。

### 1.3 使用済燃料貯蔵プールへスプレイする場合の容量（可搬型スプレイヘッド使用時）

48m<sup>3</sup>/h 以上

可搬型代替注水ポンプ（A-1 級）を重大事故等時において可搬型スプレイヘッドを用いた使用済燃料貯蔵プールへのスプレイに使用する場合の容量は、V-1-3-4「使用済燃料貯蔵槽の冷却能力に関する説明書」において蒸発量を上回ることが確認されているスプレイ量を満足する値として、48m<sup>3</sup>/h 以上とする。

### 1.4 使用済燃料貯蔵プールへスプレイする場合の容量（常設スプレイヘッド使用時）

147m<sup>3</sup>/h 以上

可搬型代替注水ポンプ（A-1 級）を重大事故等時において常設スプレイヘッドを用いた使用済燃料貯蔵プールへのスプレイに使用する場合の容量は、V-1-3-4「使用済燃料貯蔵槽の冷却能力に関する説明書」において蒸発量を上回ることが確認されているスプレイ量を満足する値として、147m<sup>3</sup>/h 以上とする。

公称値については、可搬型代替注水ポンプ（A-1 級）は消防法に基づく技術上の規格を満足するものを採用していることから、その規格上要求される容量 168m<sup>3</sup>/h 以上とする。

## 2. 吐出圧力

### 2.1 使用済燃料貯蔵プールへ注水する場合の吐出圧力（可搬型スプレイヘッド使用時）

0.74MPa 以上

可搬型代替注水ポンプ（A-1 級）を重大事故等時において可搬型スプレイヘッドを用いた使用済燃料貯蔵プールへの注水に使用する場合の吐出圧力は、必要吐出圧力が最大となる 7 号機原子炉建屋機器搬出入口を使用する場合の静水頭、ホース圧損、ホース湾曲による影響、機器及び配管・弁類圧損を基に設定する。

静水頭	約 0.19 MPa
ホース*圧損	約 0.38 MPa
ホース*湾曲による影響	約 0.11 MPa
機器及び配管*・弁類圧損	約 0.06 MPa

---

合計 約 0.74 MPa

以上より、可搬型スプレイヘッドを用いた使用済燃料貯蔵プールへの注水に使用する可搬型代替注水ポンプ（A-1 級）の吐出圧力は 0.74MPa 以上とする。

注記\*：7 号機原子炉建屋機器搬出入口を使用する場合は以下の配管・ホースを使用する。

- ・可搬型代替注水ポンプ屋外用 20m ホース（6, 7 号機共用）
- ・可搬型代替注水ポンプ屋内用 20m ホース
- ・可搬型スプレイヘッド（6, 7 号機共用）

なお、7 号機使用済燃料貯蔵プール可搬式接続口（南）を使用する場合の配管・ホースは以下の通りであり、必要となる吐出圧力約 0.74MPa を下回る。

- ・使用済燃料貯蔵プール可搬式接続口（南）～使用済燃料貯蔵プール可搬式接続口（屋内南）
- ・可搬型代替注水ポンプ屋外用 20m ホース（6, 7 号機共用）
- ・可搬型代替注水ポンプ屋内用 20m ホース
- ・可搬型スプレイヘッド（6, 7 号機共用）

### 2.2 使用済燃料貯蔵プールへ注水する場合の吐出圧力（常設スプレイヘッド使用時）

0.38MPa 以上

可搬型代替注水ポンプ（A-1 級）を重大事故等時において常設スプレイヘッドを用いた使用済燃料貯蔵プールへの注水に使用する場合の吐出圧力は、必要吐出圧力が最大となる 7 号機使用済燃料貯蔵プール接続口（東）を使用する場合の静水頭、ホース圧損、ホース湾曲による影響、機器及び配管・弁類圧損を基に設定する。

静水頭	約 0.19 MPa
ホース*圧損	約 0.09 MPa
ホース*湾曲による影響	約 0.01 MPa
機器及び配管*・弁類圧損	約 0.09 MPa

合計 約 0.38 MPa

以上より、常設スプレイヘッドを用いた使用済燃料貯蔵プールへの注水に使用する可搬型代替注水ポンプ（A-1 級）の吐出圧力は 0.38MPa 以上とする。

注記\*：7 号機使用済燃料貯蔵プール接続口（東）を使用する場合は以下の配管・ホースを使用する。

- ・使用済燃料貯蔵プール接続口（東）～使用済燃料貯蔵プール接続口（北），（東）配管合流部
- ・使用済燃料貯蔵プール接続口（北），（東）配管合流部～常設スプレイヘッド
- ・可搬型代替注水ポンプ屋外用 20m ホース（6, 7 号機共用）

なお、7 号機使用済燃料貯蔵プール接続口（北）を使用する場合の配管・ホースは以下の通りであり、必要となる吐出圧力約 0.38MPa を下回る。

- ・使用済燃料貯蔵プール接続口（北）～使用済燃料貯蔵プール接続口（北），（東）配管合流部
- ・使用済燃料貯蔵プール接続口（北），（東）配管合流部～常設スプレイヘッド
- ・可搬型代替注水ポンプ屋外用 20m ホース（6, 7 号機共用）

### 2.3 使用済燃料貯蔵プールへスプレイする場合の吐出圧力（可搬型スプレイヘッド使用時）

#### 1. 31MPa 以上

可搬型代替注水ポンプ（A-1 級）を重大事故等時において可搬型スプレイヘッドを用いた使用済燃料貯蔵プールへのスプレイに使用する場合の吐出圧力は、必要吐出圧力が最大となる 7 号機原子炉建屋機器搬出入口を使用する場合の静水頭、ホース圧損、ホース湾曲による影響、機器及び配管・弁類圧損を基に設定する。

静水頭	約 0.19 MPa
ホース*圧損	約 0.44 MPa
ホース*湾曲による影響	約 0.12 MPa
機器及び配管*・弁類圧損	約 0.56 MPa

合計 約 1.31 MPa

以上より、可搬型スプレイヘッドを用いた使用済燃料貯蔵プールへのスプレイに使用する

可搬型代替注水ポンプ（A-1 級）の吐出圧力は 1.31MPa 以上とする。

注記＊：7 号機原子炉建屋機器搬出入口を使用する場合は以下の配管・ホースを使用する。

- ・可搬型代替注水ポンプ屋外用 20m ホース（6, 7 号機共用）
- ・可搬型代替注水ポンプ屋内用 20m ホース
- ・可搬型スプレイヘッド（6, 7 号機共用）

なお、7 号機使用済燃料貯蔵プール可搬式接続口（南）を使用する場合の配管・ホースは以下の通りであり、必要となる吐出圧力約 0.74MPa を下回る。

- ・使用済燃料貯蔵プール可搬式接続口（南）～使用済燃料貯蔵プール可搬式接続口（屋内南）
- ・可搬型代替注水ポンプ屋外用 20m ホース（6, 7 号機共用）
- ・可搬型代替注水ポンプ屋内用 20m ホース
- ・可搬型スプレイヘッド（6, 7 号機共用）

#### 2.4 使用済燃料貯蔵プールへスプレイする場合の吐出圧力（常設スプレイヘッド使用時）

1.70MPa 以上

可搬型代替注水ポンプ（A-1 級）を重大事故等時において常設スプレイヘッドを用いた使用済燃料貯蔵プールへのスプレイに使用する場合の吐出圧力は、必要吐出圧力が最大となる 7 号機使用済燃料貯蔵プール接続口（東）を使用する場合の静水頭、ホース圧損、ホース湾曲による影響、機器及び配管・弁類圧損を基に設定する。

静水頭	約 0.19 MPa
ホース*圧損	約 0.32 MPa
ホース*湾曲による影響	約 0.04 MPa
機器及び配管*・弁類圧損	約 1.15 MPa

---

合計 約 1.70 MPa

以上より、常設スプレイヘッドを用いた使用済燃料貯蔵プールへのスプレイに使用する可搬型代替注水ポンプ（A-1 級）の吐出圧力は 1.70MPa 以上とする。

注記＊：7 号機使用済燃料貯蔵プール接続口（東）を使用する場合は以下の配管・ホースを使用する。

- ・使用済燃料貯蔵プール接続口（東）～使用済燃料貯蔵プール接続口（北），（東）配管合流部
- ・使用済燃料貯蔵プール接続口（北），（東）配管合流部～常設スプレイヘッド
- ・可搬型代替注水ポンプ屋外用 20m ホース（6, 7 号機共用）
- ・可搬型代替注水ポンプ燃料プール代替注水用屋外 20m ホース（6, 7 号機共用）



なお、7号機使用済燃料貯蔵プール接続口（北）を使用する場合の配管・ホースは以下の通りであり、必要となる吐出圧力約1.70MPaを下回る。

- ・使用済燃料貯蔵プール接続口（北）～使用済燃料貯蔵プール接続口（北），（東）配管合流部
- ・使用済燃料貯蔵プール接続口（北），（東）配管合流部～常設スプレイヘッダ
- ・可搬型代替注水ポンプ屋外用20mホース（6,7号機共用）
- ・可搬型代替注水ポンプ燃料プール代替注水用屋外20mホース（6,7号機共用）

公称値については、可搬型代替注水ポンプ（A-1級）は消防法に基づく技術上の規格を満足するものを採用していることから、その規格上要求される吐出圧力0.85MPa以上とする。

### 3. 最高使用圧力

可搬型代替注水ポンプ（A-1級）を重大事故等時において使用する場合は、ポンプ運転時の吐出圧力を上回る圧力として□MPaとする。

### 4. 最高使用温度

可搬型代替注水ポンプ（A-1級）を重大事故等時において使用する場合は、重大事故等対策の有効性評価解析（原子炉設置変更許可申請書添付書類十）において有効性を確認している代替淡水源の温度40℃及び海水の温度30℃を上回る□℃とする。

### 5. 原動機出力

可搬型代替注水ポンプ（A-1級）の原動機出力は、必要軸動力が最大となる流量147m<sup>3</sup>/h時の軸動力を基に設定する。

可搬型代替注水ポンプ（A-1級）の流量が147m<sup>3</sup>/h、吐出圧力が1.70MPa、その時の当該ポンプの必要軸動力は、約□kWとなる。

以上より、可搬型代替注水ポンプ（A-1級）の原動機出力は、必要軸動力約□kWを上回る146kWとする。

### 6. 個数

可搬型代替注水ポンプ（A-1級）（原動機含む。）は、重大事故等対処設備として淡水又は海水を使用済燃料貯蔵プールへ注水又はスプレイするために必要な個数である6,7号機でそれぞれ1セット1個に、故障時及び保守点検による待機除外時のバックアップ用として予備1個を分散して保管する。

名 称		可搬型代替注水ポンプ (A-2 級) (6, 7 号機共用)
容 量	m <sup>3</sup> /h/個	45 以上, 45 以上, 48 以上, 147 以上, 20 以上, 84 以上, 130 以上, 90 以上, 80 以上, 120 以上 (120 以上)
吐 出 圧 力	MPa	0.74 以上, 0.38 以上, 1.31 以上, 1.29 以上, 1.28 以上, 1.26 以上, 1.04 以上, 1.67 以上, 0.71 以上, 1.63 以上 (0.85 以上)
最 高 使 用 圧 力	MPa	□
最 高 使 用 温 度	℃	□
原 動 機 出 力	kW/個	100
個 数	—	16 (予備 1)
<p><b>【設 定 根 拠】</b> (概要)</p> <p>重大事故等時に核燃料物質の取扱施設及び貯蔵施設のうち使用済燃料貯蔵槽冷却浄化設備（燃料プール代替注水系）として使用する可搬型代替注水ポンプ（A-2 級）は、以下の機能を有する。</p> <p>可搬型代替注水ポンプ（A-2 級）は、使用済燃料貯蔵槽の冷却機能又は注水機能が喪失し、又は使用済燃料貯蔵槽からの水の漏えいその他の要因により当該使用済燃料貯蔵槽の水位が低下した場合において使用済燃料貯蔵槽内の燃料体又は使用済燃料を冷却し、放射線を遮蔽し、及び臨界を防止するために設置する。</p> <p>系統構成は、残留熱除去系（燃料プール冷却機能）及び燃料プール冷却浄化系の有する使用済燃料貯蔵プールの冷却機能喪失又は残留熱除去系ポンプによる使用済燃料貯蔵プールへの補給機能が喪失し、又は使用済燃料貯蔵プールに接続する配管の破損等により使用済燃料貯蔵プール水の小規模な漏えいにより使用済燃料貯蔵プールの水位が低下した場合において、可搬型代替注水ポンプ（A-1 級）及び可搬型代替注水ポンプ（A-2 級）又は可搬型代替注水ポンプ（A-2 級）により、代替淡水源又は代替淡水源が枯渇した場合においては海を水源として、燃料プール代替注水系配管又はホース等を経由して可搬型スプレイヘッド又は常設スプレイヘッドから使用済燃料貯蔵プールへ注水することで、使用済燃料貯蔵プールの水位を維持できる設計とする。</p> <p>可搬型代替注水ポンプ（A-2 級）は、使用済燃料貯蔵槽からの大量の水の漏えいその他の要因により当該使用済燃料貯蔵槽の水位が異常に低下した場合において貯蔵槽内燃料体等の著しい損傷の進行を緩和し、及び臨界を防止するために設置する。</p> <p>系統構成は、使用済燃料貯蔵プールからの大量の水の漏えい等により使用済燃料貯蔵プールの水位が異常に低下した場合において、可搬型スプレイヘッドを使用する場合には、可搬型代替注水ポンプ（A-1 級）及び可搬型代替注水ポンプ（A-2 級）又は可搬型代替注水ポンプ（A-2 級）、常設スプレイヘッドを使用する場合には、可搬型代替注水ポンプ（A-1 級）及び可搬型代替注水</p>		

ポンプ（A-2級）により、代替淡水源又は代替淡水源が枯渇した場合には海を水源として、燃料プール代替注水系配管又はホース等を経由して可搬型スプレイヘッダ又は常設スプレイヘッダから使用済燃料貯蔵プール内燃料体等に直接スプレイすることで、燃料損傷を緩和するとともに、環境への放射性物質の放出をできる限り低減できる設計とする。

重大事故等時に原子炉冷却系統施設のうち残留熱除去設備（格納容器圧力逃がし装置）として使用する可搬型代替注水ポンプ（A-2級）は、以下の機能を有する。

可搬型代替注水ポンプ（A-2級）は、設計基準事故対処設備が有する最終ヒートシンクへ熱を輸送する機能が喪失した場合において炉心の著しい損傷及び原子炉格納容器の破損（炉心の著しい損傷が発生する前に生ずるものに限る。）を防止するため、最終ヒートシンクへ熱を輸送するために設置する。

系統構成は、炉心の著しい損傷及び原子炉格納容器の破損を防止するために設置する格納容器圧力逃がし装置のフィルタ装置の水位が通常水位を下回る場合において、可搬型代替注水ポンプ（A-2級）により、代替淡水源の水を格納容器圧力逃がし装置のフィルタ装置内へ供給することで水位調整（水張り）を実施できる設計とする。

重大事故等時に原子炉冷却系統施設のうち非常用炉心冷却設備その他原子炉注水設備（低圧代替注水系）として使用する可搬型代替注水ポンプ（A-2級）は、以下の機能を有する。

可搬型代替注水ポンプ（A-2級）は、原子炉冷却材圧力バウンダリが低圧の状態であって、設計基準事故対処設備が有する発電用原子炉の冷却機能が喪失した場合においても炉心の著しい損傷及び原子炉格納容器の破損を防止するため、発電用原子炉を冷却するために設置する。

系統構成は、残留熱除去系（低圧注水モード）の機能が喪失した場合において、可搬型代替注水ポンプ（A-2級）により、代替淡水源又は代替淡水源が枯渇した場合には海を水源として、残留熱除去系等を経由して原子炉圧力容器に注水することで、炉心を冷却できる設計とする。

重大事故等時に原子炉冷却系統施設のうち非常用炉心冷却設備その他原子炉注水設備（水の供給設備）として使用する可搬型代替注水ポンプ（A-2級）は、以下の機能を有する。

可搬型代替注水ポンプ（A-2級）は、設計基準事故の収束に必要な水源とは別に、重大事故等の収束に必要な十分な量の水を有する水源を確保することに加えて、発電用原子炉施設には設計基準事故対処設備及び重大事故等対処設備に対して重大事故等の収束に必要な十分な量の水を供給するために設置する。

系統構成は、重大事故等時において、可搬型代替注水ポンプ（A-2級）により、代替淡水源又は代替淡水源が枯渇した場合には海を水源として、補給水系等を経由して復水貯蔵槽へ重大事故等の収束に必要な十分な量の水を供給できる設計とする。

重大事故等時に原子炉格納施設のうち圧力低減設備その他の安全設備のうち原子炉格納容器安全設備（格納容器下部注水系）として使用する可搬型代替注水ポンプ（A-2 級）は、以下の機能を有する。

可搬型代替注水ポンプ（A-2 級）は、炉心の著しい損傷が発生した場合において原子炉格納容器の破損を防止するため、溶融し、原子炉格納容器の下部に落下した炉心を冷却するために設置する。

系統構成は、炉心の著しい損傷が発生した場合において、可搬型代替注水ポンプ（A-2 級）により、代替淡水源又は代替淡水源が枯渇した場合においては海を水源として、補給水系等を経由して原子炉格納容器下部へ注水し、溶融炉心が落下するまでに原子炉格納容器下部にあらかじめ十分な水位を確保するとともに、落下した溶融炉心を冷却できる設計とする。

重大事故等時に原子炉格納施設のうち圧力低減設備その他の安全設備のうち原子炉格納容器安全設備（代替格納容器スプレー冷却系）として使用する可搬型代替注水ポンプ（A-2 級）は、以下の機能を有する。

可搬型代替注水ポンプ（A-2 級）は、設計基準事故対処設備が有する原子炉格納容器内の冷却機能が喪失した場合において炉心の著しい損傷を防止するため、原子炉格納容器内の圧力及び温度を低下させるために設置する。

系統構成は、残留熱除去系（格納容器スプレー冷却モード）の機能が喪失した場合において、可搬型代替注水ポンプ（A-2 級）により、代替淡水源又は代替淡水源が枯渇した場合においては海を水源として、残留熱除去系等を経由して原子炉格納容器スプレー管からドライウエル内及びサブプレッションチェンバ内にスプレーすることで、原子炉格納容器内の圧力及び温度を低下させることができる設計とする。

可搬型代替注水ポンプ（A-2 級）は、炉心の著しい損傷が発生した場合において原子炉格納容器の破損を防止するため、原子炉格納容器内の圧力及び温度並びに放射性物質の濃度を低下させるために設置する。

系統構成は、炉心の著しい損傷が発生した場合において、可搬型代替注水ポンプ（A-2 級）により、代替淡水源又は代替淡水源が枯渇した場合においては海を水源として、残留熱除去系等を経由して原子炉格納容器スプレー管からドライウエル内及びサブプレッションチェンバ内にスプレーすることで、原子炉格納容器内の圧力及び温度並びに放射性物質の濃度を低下させることができる設計とする。

重大事故等時に原子炉格納施設のうち圧力低減設備その他の安全設備のうち原子炉格納容器安全設備（低圧代替注水系）として使用する可搬型代替注水ポンプ（A-2 級）は、以下の機能を有する。

可搬型代替注水ポンプ（A-2 級）は、炉心の著しい損傷が発生した場合において、熔融炉心の原子炉格納容器下部への落下を遅延・防止するために設置する。

系統構成は、炉心の著しい損傷が発生した場合において、可搬型代替注水ポンプ（A-2 級）により、代替淡水源又は代替淡水源が枯渇した場合においては海を水源として、残留熱除去系等を経由し、原子炉圧力容器に注水することで熔融炉心の原子炉格納容器下部への落下を遅延・防止できる設計とする。

重大事故等時に原子炉格納施設のうち圧力低減設備その他の安全設備のうち放射性物質濃度制御設備及び可燃性ガス濃度制御設備並びに格納容器再循環設備（格納容器圧力逃がし装置）として使用する可搬型代替注水ポンプ（A-2 級）は、以下の機能を有する。

可搬型代替注水ポンプ（A-2 級）は、炉心の著しい損傷が発生した場合において、原子炉格納容器内における水素爆発による原子炉格納容器の破損を防止するために設置する。

系統構成は、水素爆発による原子炉格納容器の破損を防止するために設置する格納容器圧力逃がし装置のフィルタ装置の水位が通常水位を下回る場合において、可搬型代替注水ポンプ（A-2 級）により、代替淡水源の水を格納容器圧力逃がし装置のフィルタ装置内へ供給することで水位調整（水張り）を実施できる設計とする。

重大事故等時に原子炉格納施設のうち圧力低減設備その他の安全設備のうち圧力逃がし装置（格納容器圧力逃がし装置）として使用する可搬型代替注水ポンプ（A-2 級）は、以下の機能を有する。

可搬型代替注水ポンプ（A-2 級）は、炉心の著しい損傷が発生した場合において、原子炉格納容器の過圧による破損を防止するため、原子炉格納容器バウンダリを維持しながら原子炉格納容器内の圧力及び温度を低下させるために設置する。

系統構成は、原子炉格納容器の過圧破損を防止するために設置する格納容器圧力逃がし装置のフィルタ装置の水位が通常水位を下回る場合において、可搬型代替注水ポンプ（A-2 級）により、代替淡水源の水を格納容器圧力逃がし装置のフィルタ装置内へ供給することで水位調整（水張り）を実施できる設計とする。

重大事故等時に使用する可搬型代替注水ポンプ（A-2 級）は、原子炉冷却系統施設のうち非常用炉心冷却設備その他原子炉注水設備（低圧代替注水系）としての原子炉圧力容器への注水と、原子炉格納施設のうち圧力低減設備その他の安全設備のうち原子炉格納容器安全設備（代替格納容器スプレイ冷却系）としての原子炉格納容器内へのスプレイを同時に実施する機能を有する。

重大事故等対策の有効性評価解析（原子炉設置変更許可申請書添付書類十）において原子炉圧力容器への注水及び原子炉格納容器内へのスプレイを同時に実施するケースは、「全交流動力電源喪失（外部電源喪失+DG 喪失）+SRV 再開失敗」である。

この場合、原子炉圧力容器への注水流量 40m<sup>3</sup>/h 及び原子炉格納容器内へのスプレイ流量 80m<sup>3</sup>/h

で同時に実施できる設計とする。

## 1. 容量

### 1.1 使用済燃料貯蔵プールへ注水する場合の容量（可搬型スプレイヘッド使用時）

45m<sup>3</sup>/h/個以上

可搬型代替注水ポンプ（A-2 級）を重大事故等時において核燃料物質の取扱施設及び貯蔵施設のうち使用済燃料貯蔵槽冷却浄化設備として可搬型スプレイヘッドを用いた使用済燃料貯蔵プールへの注水に使用する場合の容量は、使用済燃料貯蔵プールにおける燃料損傷防止対策の有効性評価解析（原子炉設置変更許可申請書添付書類十）の想定事故 1 及び想定事故 2 において有効性が確認されている使用済燃料貯蔵プールへの注水量が約 45m<sup>3</sup>/h であることから、45m<sup>3</sup>/h/個以上とする。

### 1.2 使用済燃料貯蔵プールへ注水する場合の容量（常設スプレイヘッド使用時）

45m<sup>3</sup>/h/個以上

可搬型代替注水ポンプ（A-2 級）を重大事故等時において核燃料物質の取扱施設及び貯蔵施設のうち使用済燃料貯蔵槽冷却浄化設備として常設スプレイヘッドを用いた使用済燃料貯蔵プールへの注水に使用する場合の容量は、使用済燃料貯蔵プールにおける燃料損傷防止対策の有効性評価解析（原子炉設置変更許可申請書添付書類十）の想定事故 1 及び想定事故 2 において有効性が確認されている使用済燃料貯蔵プールへの注水量が約 45m<sup>3</sup>/h であることから、45m<sup>3</sup>/h/個以上とする。

### 1.3 使用済燃料貯蔵プールへスプレイする場合の容量（可搬型スプレイヘッド使用時）

48m<sup>3</sup>/h/個以上

可搬型代替注水ポンプ（A-2 級）を重大事故等時において核燃料物質の取扱施設及び貯蔵施設のうち使用済燃料貯蔵槽冷却浄化設備として可搬型スプレイヘッドを用いた使用済燃料貯蔵プールへのスプレイに使用する場合の容量は、V-1-3-4「使用済燃料貯蔵槽の冷却能力に関する説明書」において蒸発量を上回ることが確認されているスプレイ量を満足する値として、48m<sup>3</sup>/h/個以上とする。

### 1.4 使用済燃料貯蔵プールへスプレイする場合の容量（常設スプレイヘッド使用時）

147m<sup>3</sup>/h/個以上

可搬型代替注水ポンプ（A-2 級）を重大事故等時において核燃料物質の取扱施設及び貯蔵施設のうち使用済燃料貯蔵槽冷却浄化設備として常設スプレイヘッドを用いた使用済燃料貯蔵プールへのスプレイに使用する場合の容量は、V-1-3-4「使用済燃料貯蔵槽の冷却能力に関する説明書」において蒸発量を上回ることが確認されているスプレイ量を満足する値として、147m<sup>3</sup>/h/個以上とする。

### 1.5 格納容器圧力逃がし装置のフィルタ装置水位調整（水張り）に使用する場合の容量

20m<sup>3</sup>/h/個以上

可搬型代替注水ポンプ（A-2 級）を重大事故等時において原子炉冷却系統施設のうち残留熱除去設備（格納容器圧力逃がし装置）並びに原子炉格納施設のうち圧力低減設備その他の安全設備のうち放射性物質濃度制御設備及び可燃性ガス濃度制御設備並びに格納容器再循環設備（格納容器圧力逃がし装置）及び圧力低減設備その他の安全設備のうち圧力逃がし装置（格納容器圧力逃がし装置）として格納容器圧力逃がし装置のフィルタ装置水位調整（水張り）に使用する場合の容量は、格納容器圧力逃がし装置の使用時にフィルタ装置の水位が通常水位を下回ると判断された場合において、「5. 重大事故の発生及び拡大の防止に必要な措置を実施するために必要な技術的能力」の追補（原子炉設置変更許可申請書添付書類十追補 1）に示される水張りの所要時間が 50 分であることから、保守的に下限水位から通常水位復帰に必要な水量に対して 30 分以内に水張りできる容量として、20m<sup>3</sup>/h/個以上とする。

#### 1.6 原子炉圧力容器へ注水する場合の容量 84m<sup>3</sup>/h/個以上

可搬型代替注水ポンプ（A-2 級）を重大事故等時において原子炉冷却系統施設のうち非常用炉心冷却設備その他原子炉注水設備（低圧代替注水系）及び原子炉格納施設のうち圧力低減設備その他の安全設備のうち原子炉格納容器安全設備（低圧代替注水系）として原子炉圧力容器への注水時に使用する場合の容量は、炉心損傷防止対策の有効性評価解析（原子炉設置変更許可申請書添付書類十）のうち、「全交流動力電源喪失（外部電源喪失+DG 喪失）+SRV 再閉失敗」において有効性が確認されている原子炉圧力容器への注水流量が 84m<sup>3</sup>/h であることから、84m<sup>3</sup>/h/個以上とする。

#### 1.7 復水貯蔵槽へ供給する場合の容量 130m<sup>3</sup>/h/個以上

可搬型代替注水ポンプ（A-2 級）を重大事故等時において原子炉冷却系統施設のうち非常用炉心冷却設備その他原子炉注水設備（水の供給設備）として復水貯蔵槽への供給に使用する場合の容量は、格納容器破損防止対策の有効性評価解析（原子炉設置変更許可申請書添付書類十）のうち、「雰囲気圧力・温度による静的負荷（格納容器過圧・過温破損）」（代替循環冷却系を使用しない場合）において有効性が確認されている復水貯蔵槽への供給流量が 130m<sup>3</sup>/h であることから、130m<sup>3</sup>/h/個以上とする。

#### 1.8 原子炉格納容器下部へ注水する場合の容量 90m<sup>3</sup>/h/個以上

可搬型代替注水ポンプ（A-2 級）を重大事故等時において原子炉格納施設のうち圧力低減設備その他の安全設備のうち原子炉格納容器安全設備（格納容器下部注水系）として原子炉格納容器下部注水時に使用する場合の容量は、格納容器破損防止対策の有効性評価解析（原子炉設置変更許可申請書添付書類十）のうち、「高圧熔融物放出／格納容器雰囲気直接加熱」において有効性が確認されている格納容器下部注水系（常設）による原子炉格納容器下部への注水流量が 90m<sup>3</sup>/h であることから、90m<sup>3</sup>/h/個以上とする。

#### 1.9 原子炉格納容器内へスプレイする場合の容量 80m<sup>3</sup>/h/個以上

可搬型代替注水ポンプ（A-2 級）を重大事故等時において原子炉格納施設のうち圧力低減設備その他の安全設備のうち原子炉格納容器安全設備（代替格納容器スプレイ冷却系）として格納容器スプレイ時に使用する場合の容量は、炉心損傷防止対策の有効性評価解析（原子炉設置変更許可申請書添付書類十）のうち、「全交流動力電源喪失（外部電源喪失+DG 喪失）+SRV 再閉失敗」において有効性が確認されている原子炉格納容器内へのスプレイ流量が 80m<sup>3</sup>/h であることから、80m<sup>3</sup>/h/個以上とする。

1.10 原子炉圧力容器への注水及び原子炉格納容器内へのスプレイを同時に実施する場合の容量

120m<sup>3</sup>/h/個以上

可搬型代替注水ポンプ（A-2 級）を重大事故等時において原子炉冷却系統施設のうち非常用炉心冷却設備その他原子炉注水設備（低圧代替注水系）及び原子炉格納施設のうち圧力低減設備その他の安全設備のうち原子炉格納容器安全設備（代替格納容器スプレイ冷却系）として原子炉圧力容器への注水及び格納容器スプレイを同時に実施する場合に使用する場合の容量は、炉心損傷防止対策の有効性評価解析（原子炉設置変更許可申請書添付書類十）のうち、「全交流動力電源喪失（外部電源喪失+DG 喪失）+SRV 再閉失敗」において原子炉圧力容器への注水及び原子炉格納容器内へのスプレイを同時に行う場合、有効性が確認されている原子炉圧力容器への注水流量が 40m<sup>3</sup>/h、原子炉格納容器内へのスプレイ流量が 80m<sup>3</sup>/h であることから、120m<sup>3</sup>/h/個以上とする。

公称値については、可搬型代替注水ポンプ（A-2 級）は消防法に基づく技術上の規格を満足するものを採用していることから、その規格上要求される容量 120m<sup>3</sup>/h/個以上とする。

2. 吐出圧力

2.1 使用済燃料貯蔵プールへ注水する場合の吐出圧力（可搬型スプレイヘッド使用時）

0.74MPa 以上

可搬型代替注水ポンプ（A-2 級）を重大事故等時において核燃料物質の取扱施設及び貯蔵施設のうち使用済燃料貯蔵槽冷却浄化設備として可搬型スプレイヘッドを用いた使用済燃料貯蔵プールへの注水に使用する場合の吐出圧力は、必要吐出圧力が最大となる 7 号機原子炉建屋機器搬出入口を使用する場合の静水頭、ホース圧損、ホース湾曲による影響、機器及び配管・弁類圧損を基に設定する。

静水頭	約 0.19MPa
ホース*圧損	約 0.38MPa
ホース*湾曲による影響	約 0.11MPa
機器及び配管*・弁類圧損	約 0.06MPa

---

合計 約 0.74MPa



以上より、可搬型スプレイヘッドを用いた使用済燃料貯蔵プールへの注水に使用する可搬型代替注水ポンプ（A-2 級）の吐出圧力は 0.74MPa 以上とする。

注記＊：7 号機原子炉建屋機器搬出入口を使用する場合は以下の配管・ホースを使用する。

- ・可搬型代替注水ポンプ屋外用 20m ホース（6, 7 号機共用）
- ・可搬型代替注水ポンプ屋内用 20m ホース
- ・可搬型スプレイヘッド（6, 7 号機共用）

なお、7 号機使用済燃料貯蔵プール可搬式接続口（南）を使用する場合の配管・ホースは以下の通りであり、必要となる吐出圧力約 0.74MPa を下回る。

- ・使用済燃料貯蔵プール可搬式接続口（南）～使用済燃料貯蔵プール可搬式接続口（屋内南）
- ・可搬型代替注水ポンプ屋外用 20m ホース（6, 7 号機共用）
- ・可搬型代替注水ポンプ屋内用 20m ホース
- ・可搬型スプレイヘッド（6, 7 号機共用）

## 2.2 使用済燃料貯蔵プールへ注水する場合の吐出圧力（常設スプレイヘッド使用時）

0.38MPa 以上

可搬型代替注水ポンプ（A-2 級）を重大事故等時において核燃料物質の取扱施設及び貯蔵施設のうち使用済燃料貯蔵槽冷却浄化設備として常設スプレイヘッドを用いた使用済燃料貯蔵プールへの注水に使用する場合の吐出圧力は、必要吐出圧力が最大となる 7 号機使用済燃料貯蔵プール接続口（東）を使用する場合の静水頭、ホース圧損、ホース湾曲による影響、機器及び配管・弁類圧損を基に設定する。

静水頭	約 0.19MPa
ホース*圧損	約 0.09MPa
ホース*湾曲による影響	約 0.01MPa
機器及び配管*・弁類圧損	約 0.09MPa

---

合計 約 0.38MPa

以上より、常設スプレイヘッドを用いた使用済燃料貯蔵プールへの注水に使用する可搬型代替注水ポンプ（A-2 級）の吐出圧力は 0.38MPa 以上とする。

注記＊：7 号機使用済燃料貯蔵プール接続口（東）を使用する場合は以下の配管・ホースを使用する。

- ・使用済燃料貯蔵プール接続口（東）～使用済燃料貯蔵プール接続口（北），（東）配管合流部
- ・使用済燃料貯蔵プール接続口（北），（東）配管合流部～常設スプレイヘッド

- ・可搬型代替注水ポンプ屋外用 20m ホース (6, 7 号機共用)
- なお, 7 号機使用済燃料貯蔵プール接続口 (北) を使用する場合の配管・ホースは以下の通りであり, 必要となる吐出圧力約 0.38MPa を下回る。
- ・使用済燃料貯蔵プール接続口 (北) ~使用済燃料貯蔵プール接続口 (北), (東) 配管合流部
  - ・使用済燃料貯蔵プール接続口 (北), (東) 配管合流部~常設スプレイヘッド
  - ・可搬型代替注水ポンプ屋外用 20m ホース (6, 7 号機共用)

### 2.3 使用済燃料貯蔵プールへスプレイする場合の吐出圧力 (可搬型スプレイヘッド使用時)

#### 1. 31MPa 以上

可搬型代替注水ポンプ (A-2 級) を重大事故等時において核燃料物質の取扱施設及び貯蔵施設のうち使用済燃料貯蔵槽冷却浄化設備として可搬型スプレイヘッドを用いた使用済燃料貯蔵プールへのスプレイに使用する場合の吐出圧力は, 必要吐出圧力が最大となる 7 号機原子炉建屋機器搬出入口を使用する場合の静水頭, ホース圧損, ホース湾曲による影響, 機器及び配管・弁類圧損を基に設定する。

静水頭	約 0.19MPa
ホース*圧損	約 0.44MPa
ホース*湾曲による影響	約 0.12MPa
機器及び配管*・弁類圧損	約 0.56MPa
-----	
合計	約 1.31MPa

以上より, 可搬型スプレイヘッドを用いた使用済燃料貯蔵プールへのスプレイに使用する可搬型代替注水ポンプ (A-2 級) の吐出圧力は 1.31MPa 以上とする。

注記\* : 7 号機原子炉建屋機器搬出入口を使用する場合は以下の配管・ホースを使用する。

- ・可搬型代替注水ポンプ屋外用 20m ホース (6, 7 号機共用)
  - ・可搬型代替注水ポンプ屋内用 20m ホース
  - ・可搬型スプレイヘッド (6, 7 号機共用)
- なお, 7 号機使用済燃料貯蔵プール可搬式接続口 (南) を使用する場合の配管・ホースは以下の通りであり, 必要となる吐出圧力約 1.31MPa を下回る。
- ・使用済燃料貯蔵プール可搬式接続口 (南) ~使用済燃料貯蔵プール可搬式接続口 (屋内南)
  - ・可搬型代替注水ポンプ屋外用 20m ホース (6, 7 号機共用)
  - ・可搬型代替注水ポンプ屋内用 20m ホース
  - ・可搬型スプレイヘッド (6, 7 号機共用)

## 2.4 使用済燃料貯蔵プールへスプレイする場合の吐出圧力（常設スプレイヘッド使用時）

1.29MPa 以上

可搬型代替注水ポンプ（A-2 級）を重大事故等時において核燃料物質の取扱施設及び貯蔵施設のうち使用済燃料貯蔵槽冷却浄化設備として常設スプレイヘッドを用いた使用済燃料貯蔵プールへのスプレイに使用する場合の吐出圧力は、静水頭、ホース圧損、ホース湾曲による影響、機器及び配管・弁類圧損を基に設定する。

静水頭	約 0.30MPa
ホース*圧損	約 1.35MPa
ホース*湾曲による影響	約 0.15MPa
機器類圧損	約 0.09MPa

---

合計 約 1.29MPa

以上より、常設スプレイヘッドを用いた使用済燃料貯蔵プールへのスプレイに使用する可搬型代替注水ポンプ（A-2 級）の吐出圧力は 1.29MPa 以上とする。

注記\*：以下のホースを使用する。

- ・可搬型代替注水ポンプ屋外用 20m ホース（6,7 号機共用）

## 2.5 格納容器圧力逃がし装置のフィルタ装置水位調整（水張り）に使用する場合の吐出圧力

1.28 MPa 以上

可搬型代替注水ポンプ（A-2 級）を重大事故等時において原子炉冷却系統施設のうち残留熱除去設備（格納容器圧力逃がし装置）として格納容器圧力逃がし装置のフィルタ装置水位調整（水張り）に使用する場合の吐出圧力は、必要吐出圧力が最大となる 6 号機フィルタ装置補給用接続口を使用する場合の可搬型代替注水ポンプ（A-2 級）の静水頭、ホース圧損、ホース湾曲による影響、機器及び配管・弁類圧損を基に設定する。

最終吐出端必要圧力	約 0.62MPa
静水頭	約 0.08MPa
ホース*圧損	約 0.49MPa
ホース*湾曲による影響	約 0.06MPa
機器及び配管*・弁類圧損	約 0.03MPa

---

合計 約 1.28MPa

以上より、格納容器圧力逃がし装置のフィルタ装置水位調整（水張り）に使用する可搬型代替注水ポンプ（A-2 級）の吐出圧力は 1.28MPa 以上とする。

注記＊：6号機フィルタ装置補給用接続口を使用する場合は以下の配管・ホースを使用する。

- ・6号機 フィルタ装置補給用接続口～フィルタ装置
- ・可搬型代替注水ポンプ屋外用 20m ホース (6, 7号機共用)

なお、7号機フィルタ装置補給用接続口を使用する場合は以下の通りであり、必要となる吐出圧力約 1.28MPa を下回る。

- ・7号機 フィルタ装置補給用接続口～フィルタ装置
- ・可搬型代替注水ポンプ屋外用 20m ホース (6, 7号機共用)

## 2.6 原子炉圧力容器へ注水する場合の吐出圧力 1.26MPa 以上

可搬型代替注水ポンプ (A-2 級) を重大事故等時において原子炉冷却系統施設のうち非常用炉心冷却設備その他原子炉注水設備 (低圧代替注水系) 及び原子炉格納施設のうち圧力低減設備その他の安全設備のうち原子炉格納容器安全設備 (低圧代替注水系) として原子炉圧力容器への注水時に使用する場合の吐出圧力は、必要吐出圧力が最大となる7号機復水補給水系接続口 (北) を使用する場合の最終吐出端必要圧力、静水頭、ホース圧損、ホース湾曲による影響、機器及び配管・弁類圧損を基に設定する。

最終吐出端必要圧力	約 0.80MPa
静水頭	約 0.05MPa
ホース*圧損	約 0.13MPa
ホース*湾曲による影響	約 0.02MPa
機器及び配管・弁類圧損	約 0.26MPa

---

合計 約 1.26MPa

以上より、低圧代替注水系 (可搬型) として原子炉圧力容器への注水に使用する可搬型代替注水ポンプ (A-2 級) の吐出圧力は 1.26MPa 以上とする。

注記＊：7号機復水補給水系接続口 (北) を使用する場合は以下のホースを使用する。

- ・可搬型代替注水ポンプ屋外用 20m ホース (6, 7号機共用)

## 2.7 復水貯蔵槽へ供給する場合の吐出圧力 1.04MPa 以上

可搬型代替注水ポンプ (A-2 級) を重大事故等時において原子炉冷却系統施設のうち非常用炉心冷却設備その他原子炉注水設備 (水の供給設備) として復水貯蔵槽への供給に使用する場合の吐出圧力は、必要吐出圧力が最大となる7号機復水貯蔵槽大容量接続口 (西) を使用する場合の静水頭、ホース圧損、ホース湾曲による影響、機器及び配管・弁類圧損を基に設定する。

静水頭	約 0.04MPa
ホース*圧損	約 0.75MPa
ホース*湾曲による影響	約 0.09MPa
機器及び配管*・弁類圧損	約 0.16MPa

---

合計 約 1.04MPa

以上より、水の供給設備として復水貯蔵槽への供給に使用する可搬型代替注水ポンプ（A-2級）の吐出圧力は1.04MPa以上とする。

注記\*：7号機復水貯蔵槽大容量接続口（西）を使用する場合は以下の配管・ホースを使用する。

- ・7号機 復水貯蔵槽大容量接続口（東）及び復水貯蔵槽大容量接続口（西）～復水貯蔵槽

- ・可搬型代替注水ポンプ屋外用20mホース（6,7号機共用）

なお、7号機復水貯蔵槽大容量接続口（東）を使用する場合の配管・ホースは、7号機復水貯蔵槽大容量接続口（西）を使用する場合と同じ配管・ホースであり、必要となる吐出圧力は約1.04MPaを下回る。

また、6号機復水貯蔵槽大容量接続口（東）、（西）を使用する場合の配管・ホースは以下の通りであり、必要となる吐出圧力は約1.04MPaを下回る。

- ・6号機 復水貯蔵槽大容量接続口（東）及び復水貯蔵槽大容量接続口（西）～復水貯蔵槽

- ・可搬型代替注水ポンプ屋外用20mホース（6,7号機共用）

## 2.8 原子炉格納容器下部へ注水する場合の吐出圧力 1.67MPa以上

可搬型代替注水ポンプ（A-2級）を重大事故等時において原子炉格納施設のうち圧力低減設備その他の安全設備のうち原子炉格納容器安全設備（格納容器下部注水系）として原子炉格納容器下部注水時に使用する場合の吐出圧力は、必要吐出圧力が最大となる6号機復水補給水系可搬式接続口（東）を使用する場合の最終吐出端必要圧力、静水頭、ホース圧損、ホース湾曲による影響、機器及び配管・弁類圧損を基に設定する。

最終吐出端必要圧力	約 0.62MPa
静水頭	約-0.11MPa
ホース*圧損	約 0.58MPa
ホース*湾曲による影響	約 0.07MPa
機器及び配管・弁類圧損	約 0.51MPa

---

合計 約 1.67MPa

以上より、格納容器下部注水系（可搬型）として原子炉格納容器下部注水に使用する可搬型代替注水ポンプ（A-2 級）の吐出圧力は 1.67MPa 以上とする。

注記＊：6 号機復水補給水系可搬式接続口（東）を使用する場合は以下のホースを使用する。

- ・可搬型代替注水ポンプ屋外用 20m ホース（6, 7 号機共用）

## 2.9 原子炉格納容器内へスプレイする場合の吐出圧力 0.71MPa 以上

可搬型代替注水ポンプ（A-2 級）を重大事故等時において原子炉格納施設のうち圧力低減設備その他の安全設備のうち原子炉格納容器安全設備（代替格納容器スプレイ冷却系）として格納容器スプレイ時に使用する場合の吐出圧力は、必要吐出圧力が最大となる 7 号機復水補給水系接続口（北）を使用する場合の最終吐出端必要圧力、静水頭、ホース圧損、ホース湾曲による影響、機器及び配管・弁類圧損を基に設定する。

最終吐出端必要圧力	約 0.31MPa
静水頭	約 0.09MPa
ホース*圧損	約 0.12MPa
ホース*湾曲による影響	約 0.02MPa
機器及び配管・弁類圧損	約 0.17MPa

---

合計 約 0.71MPa

以上より、代替格納容器スプレイ冷却系（可搬型）として格納容器スプレイに使用する可搬型代替注水ポンプ（A-2 級）の吐出圧力は 0.71MPa 以上とする。

注記＊：7 号機復水補給水系接続口（北）を使用する場合は以下のホースを使用する。

- ・可搬型代替注水ポンプ屋外用 20m ホース（6, 7 号機共用）

## 2.10 原子炉圧力容器への注水及び原子炉格納容器内へのスプレイを同時に実施する場合の吐出圧力

1.63MPa 以上

可搬型代替注水ポンプ（A-2 級）を重大事故等時において原子炉冷却系統施設のうち非常用炉心冷却設備その他原子炉注水設備（低圧代替注水系）及び原子炉格納施設のうち圧力低減設備その他の安全設備のうち原子炉格納容器安全設備（代替格納容器スプレイ冷却系）として原子炉圧力容器への注水及び格納容器スプレイを同時に実施する場合の吐出圧力は、必要吐出圧力が最大となる 7 号機復水補給水系接続口（北）を使用する場合の最終吐出端必要圧力、静水頭、ホース圧損、ホース湾曲による影響、機器及び配管・弁類圧損を基に設定する。

最終吐出端必要圧力	約 0.80MPa
静水頭	約 0.05MPa
ホース*圧損	約 0.26MPa
ホース*湾曲による影響	約 0.03MPa
機器及び配管・弁類圧損	約 0.49MPa

合計 約 1.63MPa

以上より、低圧代替注水系（可搬型）及び代替格納容器スプレイ冷却系（可搬型）として原子炉圧力容器への注水及び格納容器スプレイを同時に実施する場合に使用する可搬型代替注水ポンプ（A-2 級）の吐出圧力は 1.63MPa 以上とする。

注記\*：7号機復水補給水系接続口（北）を使用する場合は以下のホースを使用する。

- ・可搬型代替注水ポンプ屋外用 20m ホース（6,7号機共用）

公称値については、可搬型代替注水ポンプ（A-2 級）は消防法に基づく技術上の規格を満足するものを採用していることから、その規格上要求される吐出圧力 0.85MPa 以上とする。

3. 最高使用圧力

可搬型代替注水ポンプ（A-2 級）を重大事故等時において使用する場合は、ポンプ運転時の吐出圧力を上回る圧力として  MPa とする。

4. 最高使用温度

可搬型代替注水ポンプ（A-2 級）を重大事故等時において使用する場合は、重大事故等対策の有効性評価解析（原子炉設置変更許可申請書添付書類十）において有効性を確認している代替淡水源の温度 40℃及び海水の温度 30℃を上回る ℃とする。

5. 原動機出力

可搬型代替注水ポンプ（A-2 級）の原動機出力は、必要軸動力が最大となる流量 120m<sup>3</sup>/h 時の軸動力を基に設定する。

可搬型代替注水ポンプ（A-2 級）の流量が 120m<sup>3</sup>/h、吐出圧力が 1.63MPa、その時の当該ポンプの必要軸動力は、約  kW となる。

以上より、可搬型代替注水ポンプ（A-2 級）の原動機出力は、必要軸動力約  kW を上回る 100 kW/個とする。

6. 個数

可搬型代替注水ポンプ（A-2 級）（原動機含む。）は、重大事故等対処設備として淡水又は

海水を使用済燃料貯蔵プールへ注水又はスプレーするため等に必要な個数が1基あたり4個を1セットとして、6,7号機でそれぞれ2セット8個の合計16個に、故障時及び保守点検による待機除外時のバックアップ用として予備1個を分散して保管する。



### 3.2.2 ろ過装置

名 称		可搬型 Y 型ストレーナ (6, 7 号機共用)	
容 量	m <sup>3</sup> /h/個	22.5 以上, 22.5 以上, 24 以上, 73.5 以上, 20 以上 42 以上, 65 以上, 45 以上, 40 以上, 60 以上 (73.5)	
最 高 使 用 圧 力	MPa	2.0	
最 高 使 用 温 度	℃	40	
個 数	—	8 (予備 1)	
<p><b>【設 定 根 拠】</b> (概要)</p> <p>重大事故等時に核燃料物質の取扱施設及び貯蔵施設のうち使用済燃料貯蔵槽冷却浄化設備（燃料プール代替注水系）として使用する可搬型 Y 型ストレーナは、以下の機能を有する。</p> <p>可搬型 Y 型ストレーナは、使用済燃料貯蔵槽の冷却機能又は注水機能が喪失し、又は使用済燃料貯蔵槽からの水の漏えいその他の要因により当該使用済燃料貯蔵槽の水位が低下した場合において使用済燃料貯蔵槽内の燃料体又は使用済燃料を冷却し、放射線を遮蔽し、及び臨界を防止するために設置する。</p> <p>系統構成は、残留熱除去系（燃料プール冷却モード）及び燃料プール冷却浄化系の有する使用済燃料貯蔵プールの冷却機能又は残留熱除去系ポンプによる使用済燃料貯蔵プールへの補給機能が喪失し、又は使用済燃料貯蔵プールに接続する配管の破損等により使用済燃料貯蔵プール水の小規模な漏えいにより使用済燃料貯蔵プールの水位が低下した場合において、可搬型代替注水ポンプ（A-1 級）及び可搬型代替注水ポンプ（A-2 級）又は可搬型代替注水ポンプ（A-2 級）により、代替淡水源又は代替淡水源が枯渇した場合には海を水源として、可搬型 Y 型ストレーナ、燃料プール代替注水系配管又はホース等を経由して可搬型スプレイヘッド又は常設スプレイヘッドから使用済燃料貯蔵プールへ注水することで、使用済燃料貯蔵プールの水位を維持できる設計とする。</p> <p>可搬型 Y 型ストレーナは、使用済燃料貯蔵槽からの大量の水の漏えいその他の要因により当該使用済燃料貯蔵槽の水位が異常に低下した場合において貯蔵槽内燃料体等の著しい損傷の進行を緩和し、及び臨界を防止するために設置する。</p> <p>系統構成は、使用済燃料貯蔵プールからの大量の水の漏えい等により使用済燃料貯蔵プールの水位が異常に低下した場合において、可搬型スプレイヘッドを使用する場合には、可搬型代替注水ポンプ（A-1 級）及び可搬型代替注水ポンプ（A-2 級）又は可搬型代替注水ポンプ（A-2 級）、常設スプレイヘッドを使用する場合には、可搬型代替注水ポンプ（A-1 級）及び可搬型代替注水ポンプ（A-2 級）により、代替淡水源又は代替淡水源が枯渇した場合には海を水源として、可搬型 Y 型ストレーナ、燃料プール代替注水系配管又はホース等を経由して可搬型スプレイヘッド</p>			

又は常設スプレイヘッダから使用済燃料貯蔵プール内燃料体等に直接スプレイすることで、燃料損傷を緩和するとともに、環境への放射性物質の放出をできる限り低減できる設計とする。

重大事故等時に原子炉冷却系統施設のうち残留熱除去設備（格納容器圧力逃がし装置）として使用する可搬型 Y 型ストレーナは、以下の機能を有する。

可搬型 Y 型ストレーナは、設計基準事故対処設備が有する最終ヒートシンクへ熱を輸送する機能が喪失した場合において炉心の著しい損傷及び原子炉格納容器の破損（炉心の著しい損傷が発生する前に生ずるものに限る。）を防止するため、最終ヒートシンクへ熱を輸送するために設置する。

系統構成は、炉心の著しい損傷及び原子炉格納容器の破損を防止するために設置する格納容器圧力逃がし装置のフィルタ装置の水位が通常水位を下回る場合において、可搬型代替注水ポンプ（A-2 級）により、代替淡水源の水を可搬型 Y 型ストレーナを経由し、格納容器圧力逃がし装置のフィルタ装置内へ供給することで水位調整（水張り）を実施できる設計とする。

重大事故等時に原子炉冷却系統施設のうち非常用炉心冷却設備その他原子炉注水設備（低圧代替注水系）として使用する可搬型 Y 型ストレーナは、以下の機能を有する。

可搬型 Y 型ストレーナは、原子炉冷却材圧力バウンダリが低圧の状態であって、設計基準事故対処設備が有する発電用原子炉の冷却機能が喪失した場合においても炉心の著しい損傷及び原子炉格納容器の破損を防止するため、発電用原子炉を冷却するために設置する。

系統構成は、残留熱除去系（低圧注水モード）の機能が喪失した場合において、可搬型代替注水ポンプ（A-2 級）により、代替淡水源又は代替淡水源が枯渇した場合においては海を水源として、可搬型 Y 型ストレーナ、残留熱除去系等を経由して原子炉圧力容器に注水することで炉心を冷却できる設計とする。

重大事故等時に原子炉冷却系統施設のうち非常用炉心冷却設備その他原子炉注水設備（水の供給設備）として使用する可搬型 Y 型ストレーナは、以下の機能を有する。

可搬型 Y 型ストレーナは、設計基準事故の収束に必要な水源とは別に、重大事故等の収束に必要な十分な量の水を有する水源を確保することに加えて、発電用原子炉施設には重大事故等対処設備に対して重大事故等の収束に必要な十分な量の水を供給するために設置する。

系統構成は、重大事故等時において、可搬型代替注水ポンプ（A-2 級）により、代替淡水源又は代替淡水源が枯渇した場合においては海を水源として、補給水系等を経由して復水貯蔵槽へ重大事故等の収束に必要な十分な量の水を供給できる設計とする。

重大事故等時に原子炉格納施設のうち圧力低減設備その他の安全設備のうち原子炉格納容器安全設備（格納容器下部注水系）として使用する可搬型 Y 型ストレーナは、以下の機能を有する。

可搬型 Y 型ストレーナは、炉心の著しい損傷が発生した場合において原子炉格納容器の破損を防止するため、溶融し、原子炉格納容器の下部に落下した炉心を冷却するために設置する。

系統構成は、炉心の著しい損傷が発生した場合において、可搬型代替注水ポンプ（A-2 級）により、代替淡水源又は代替淡水源が枯渇した場合においては海を水源として、可搬型 Y 型ストレーナ、補給水系等を経由して原子炉格納容器下部へ注水し、溶融炉心が落下するまでに原子炉格納容器下部にあらかじめ十分な水位を確保するとともに、落下した溶融炉心を冷却できる設計とする。

重大事故等時に原子炉格納施設のうち圧力低減設備その他の安全設備のうち原子炉格納容器安全設備（代替格納容器スプレイ冷却系）として使用する可搬型 Y 型ストレーナは、以下の機能を有する。

可搬型 Y 型ストレーナは、設計基準事故対処設備が有する原子炉格納容器内の冷却機能が喪失した場合において炉心の著しい損傷を防止するため、原子炉格納容器内の圧力及び温度を低下させるために設置する。

系統構成は、残留熱除去系（格納容器スプレイ冷却モード）の機能が喪失した場合において、可搬型代替注水ポンプ（A-2 級）により、代替淡水源又は代替淡水源が枯渇した場合においては海を水源として、可搬型 Y 型ストレーナ、残留熱除去系等を経由して原子炉格納容器スプレイ管からドライウェル内及びサブプレッションチェンバ内にスプレイすることで、原子炉格納容器内の圧力及び温度を低下できる設計とする。

可搬型 Y 型ストレーナは、炉心の著しい損傷が発生した場合において原子炉格納容器の破損を防止するため、原子炉格納容器内の圧力及び温度並びに放射性物質の濃度を低下させるために設置する。

系統構成は、炉心の著しい損傷が発生した場合において、可搬型代替注水ポンプ（A-2 級）により、代替淡水源又は代替淡水源が枯渇した場合においては海を水源として、可搬型 Y 型ストレーナ、残留熱除去系等を経由して原子炉格納容器スプレイ管からドライウェル内及びサブプレッションチェンバ内にスプレイすることで、原子炉格納容器内の圧力及び温度並びに放射性物質の濃度を低下できる設計とする。

重大事故等時に原子炉格納施設のうち圧力低減設備その他の安全設備のうち原子炉格納容器安全設備（低圧代替注水系）として使用する可搬型 Y 型ストレーナは、以下の機能を有する。

可搬型 Y 型ストレーナは、炉心の著しい損傷が発生した場合において原子炉格納容器の破損を防止するため、溶融し、原子炉格納容器の下部に落下した炉心を冷却するために設置する。

系統構成は、炉心の著しい損傷が発生した場合において、可搬型代替注水ポンプ（A-2 級）により、代替淡水源又は代替淡水源が枯渇した場合においては海を水源として、可搬型 Y 型ストレー

一ナ、残留熱除去系等を経由し、原子炉圧力容器に注水することで熔融炉心の原子炉格納容器下部への落下を遅延・防止できる設計とする。

重大事故等時に原子炉格納施設のうち圧力低減設備その他の安全設備のうち放射性物質濃度制御設備及び可燃性ガス濃度制御設備並びに格納容器再循環設備（格納容器圧力逃がし装置）として使用する可搬型 Y 型ストレーナは、以下の機能を有する。

可搬型 Y 型ストレーナは、炉心の著しい損傷が発生した場合において、原子炉格納容器内における水素爆発による原子炉格納容器の破損を防止するために設置する。

系統構成は、水素爆発による原子炉格納容器の破損を防止するために設置する格納容器圧力逃がし装置のフィルタ装置の水位が通常水位を下回る場合において、可搬型代替注水ポンプ（A-2 級）により、代替淡水源の水を可搬型 Y 型ストレーナを経由し、格納容器圧力逃がし装置のフィルタ装置内へ供給することで水位調整（水張り）を実施できる設計とする。

重大事故等時に原子炉格納施設のうち圧力低減設備その他の安全設備のうち圧力逃がし装置（格納容器圧力逃がし装置）として使用する可搬型 Y 型ストレーナは、以下の機能を有する。

可搬型 Y 型ストレーナは、炉心の著しい損傷が発生した場合において、原子炉格納容器の過圧による破損を防止するため、原子炉格納容器バウンダリを維持しながら原子炉格納容器内の圧力及び温度を低下させるために設置する。

系統構成は、原子炉格納容器の過圧破損を防止するために設置する格納容器圧力逃がし装置のフィルタ装置の水位が通常水位を下回る場合において、可搬型代替注水ポンプ（A-2 級）により、代替淡水源の水を可搬型 Y 型ストレーナを経由し、格納容器圧力逃がし装置のフィルタ装置内へ供給することで水位調整（水張り）を実施できる設計とする。

重大事故等時に使用する可搬型 Y 型ストレーナは、原子炉冷却系統施設のうち非常用炉心冷却設備その他原子炉注水設備（低圧代替注水系）としての原子炉圧力容器への注水と、原子炉格納施設のうち圧力低減設備その他の安全設備のうち原子炉格納容器安全設備（代替格納容器スプレィ冷却系）としての原子炉格納容器内へのスプレィを同時に実施する機能を有する。

重大事故等対策の有効性評価解析（原子炉設置変更許可申請書添付書類十）において原子炉圧力容器への注水及び原子炉格納容器内へのスプレィを同時に実施するケースは、「全交流動力電源喪失（外部電源喪失+DG 喪失）+SRV 再閉失敗」である。

この場合、可搬型代替注水ポンプ（A-2 級）により、代替淡水源の水を可搬型 Y 型ストレーナを経由し、原子炉圧力容器への注水流量 40m<sup>3</sup>/h 及び原子炉格納容器内へのスプレィ流量 80m<sup>3</sup>/h で同時に実施できる設計とする。

## 1. 容量

### 1.1 使用済燃料貯蔵プールへ注水する場合の容量（可搬型スプレィヘッド使用時）

22.5m<sup>3</sup>/h/個以上

可搬型 Y 型ストレーナを重大事故等時において核燃料物質の取扱施設及び貯蔵施設のうち使用済燃料貯蔵槽冷却浄化設備として可搬型スプレイヘッドを用いた使用済燃料貯蔵プールへの注水に使用する場合の容量は、可搬型代替注水ポンプ (A-2 級) 又は可搬型代替注水ポンプ (A-1 級) により 2 ラインのホース及び接続口又は原子炉建屋機器搬出入口を經由し供給する際に、可搬型 Y 型ストレーナは各ラインに 1 個ずつ取り付けられるものであるため、そのときの可搬型代替注水ポンプ (A-2 級) 又は可搬型代替注水ポンプ (A-1 級) の容量 45m<sup>3</sup>/h/個以上より 22.5m<sup>3</sup>/h/個以上とする。

1.2 使用済燃料貯蔵プールへ注水する場合の容量 (常設スプレイヘッド使用時)

22.5m<sup>3</sup>/h/個以上 可搬型 Y 型ストレーナを重大事故等時において核燃料物質の取扱施設及び貯蔵施設のうち使用済燃料貯蔵槽冷却浄化設備として常設スプレイヘッドを用いた使用済燃料貯蔵プールへの注水に使用する場合の容量は、可搬型代替注水ポンプ (A-2 級) 又は可搬型代替注水ポンプ (A-1 級) により 2 ラインのホース及び接続口を經由し供給する際に、可搬型 Y 型ストレーナは各ラインに 1 個ずつ取り付けられるものであるため、そのときの可搬型代替注水ポンプ (A-2 級) 又は可搬型代替注水ポンプ (A-1 級) の容量 45m<sup>3</sup>/h/個以上より 22.5m<sup>3</sup>/h/個以上とする。

1.3 使用済燃料貯蔵プールへスプレイする場合の容量 (可搬型スプレイヘッド使用時)

24m<sup>3</sup>/h/個以上

可搬型 Y 型ストレーナを重大事故等時において核燃料物質の取扱施設及び貯蔵施設のうち使用済燃料貯蔵槽冷却浄化設備として可搬型スプレイヘッドを用いた使用済燃料貯蔵プールへのスプレイに使用する場合の容量は、可搬型代替注水ポンプ (A-2 級) 又は可搬型代替注水ポンプ (A-1 級) により 2 ラインのホース及び接続口又は原子炉建屋機器搬出入口を經由し供給する際に、可搬型 Y 型ストレーナは各ラインに 1 個ずつ取り付けられるものであるため、そのときの可搬型代替注水ポンプ (A-2 級) 又は可搬型代替注水ポンプ (A-1 級) の容量 48m<sup>3</sup>/h/個以上より 24m<sup>3</sup>/h/個以上とする。

1.4 使用済燃料貯蔵プールへスプレイする場合の容量 (常設スプレイヘッド使用時)

73.5m<sup>3</sup>/h/個以上

可搬型 Y 型ストレーナを重大事故等時において核燃料物質の取扱施設及び貯蔵施設のうち使用済燃料貯蔵槽冷却浄化設備として常設スプレイヘッドを用いた使用済燃料貯蔵プールへのスプレイに使用する場合の容量は、可搬型代替注水ポンプ (A-1 級) により 2 ラインのホース及び接続口を經由し供給する際に、可搬型 Y 型ストレーナは各ラインに 1 個ずつ取り付けられるものであるため、そのときの可搬型代替注水ポンプ (A-1 級) の容量 147m<sup>3</sup>/h/個以上より 73.5m<sup>3</sup>/h/個以上とする。

1.5 格納容器圧力逃がし装置のフィルタ装置水位調整 (水張り) に使用する場合の容量

20m<sup>3</sup>/h/個以上

可搬型Y型ストレーナを重大事故等時において原子炉冷却系統施設のうち残留熱除去設備（格納容器圧力逃がし装置）並びに原子炉格納施設のうち圧力低減設備その他の安全設備のうち放射性物質濃度制御設備及び可燃性ガス濃度制御設備並びに格納容器再循環設備（格納容器圧力逃がし装置）及び圧力低減設備その他の安全設備のうち圧力逃がし装置（格納容器圧力逃がし装置）として格納容器圧力逃がし装置のフィルタ装置内の水位調整（水張り）に使用する場合の容量は、可搬型代替注水ポンプ（A-2級）により1ラインのホース及び接続口を經由し供給する際に、可搬型Y型ストレーナはラインに1個取り付けられるものであるため、そのときの可搬型代替注水ポンプ（A-2級）の容量20m<sup>3</sup>/h/個以上とする。

1.6 原子炉圧力容器へ注水する場合の容量 42m<sup>3</sup>/h/個以上

可搬型Y型ストレーナを重大事故等時において原子炉冷却系統施設のうち非常用炉心冷却設備その他原子炉注水設備（低圧代替注水系）及び原子炉格納施設のうち圧力低減設備その他の安全設備のうち原子炉格納容器安全設備（低圧代替注水系）として原子炉圧力容器への注水時に使用する場合の容量は、可搬型代替注水ポンプ（A-2級）により2ラインのホース及び接続口を經由し供給する際に、可搬型Y型ストレーナは各ラインに1個ずつ取り付けられるものであるため、そのときの可搬型代替注水ポンプ（A-2級）の容量84m<sup>3</sup>/h/個以上より42m<sup>3</sup>/h/個以上とする。

1.7 復水貯蔵槽へ供給する場合の容量 65m<sup>3</sup>/h/個以上

可搬型Y型ストレーナを重大事故等時において原子炉冷却系統施設のうち非常用炉心冷却設備その他原子炉注水設備（水の供給設備）として復水貯蔵槽への供給に使用する場合の容量は、可搬型代替注水ポンプ（A-2級）により2ラインのホース及び接続口を經由し供給する際に、可搬型Y型ストレーナは各ラインに1個ずつ取り付けられるものであるため、そのときの可搬型代替注水ポンプ（A-2級）の容量130m<sup>3</sup>/h/個以上より65m<sup>3</sup>/h/個以上とする。

1.8 原子炉格納容器下部へ注水する場合の容量 45m<sup>3</sup>/h/個以上

可搬型Y型ストレーナを重大事故等時において原子炉格納施設のうち圧力低減設備その他の安全設備のうち原子炉格納容器安全設備（格納容器下部注水系）として原子炉格納容器下部注水時に使用する場合の容量は、可搬型代替注水ポンプ（A-2級）により2ラインのホース及び接続口を經由し供給する際に、可搬型Y型ストレーナは各ラインに1個ずつ取り付けられるものであるため、そのときの可搬型代替注水ポンプ（A-2級）の容量90m<sup>3</sup>/h/個以上より45m<sup>3</sup>/h/個以上とする。

1.9 原子炉格納容器内へスプレイする場合の容量 40m<sup>3</sup>/h/個以上

可搬型Y型ストレーナを重大事故等時において原子炉格納施設のうち圧力低減設備その他の安全設備のうち原子炉格納容器安全設備（代替格納容器スプレイ冷却系）として格納容器スプレイ時に使用する場合の容量は、可搬型代替注水ポンプ（A-2級）により2ラインのホ

ース及び接続口を経由し供給する際に、可搬型 Y 型ストレーナは各ラインに 1 個ずつ取り付けられるものであるため、そのときの可搬型代替注水ポンプ (A-2 級) の容量  $80\text{m}^3/\text{h}/\text{個}$  以上より  $40\text{m}^3/\text{h}/\text{個}$  以上とする。

1.10 原子炉圧力容器への注水及び原子炉格納容器へのスプレイを同時に実施する場合の容量  $60\text{m}^3/\text{h}/\text{個}$  以上

可搬型 Y 型ストレーナを重大事故等時において原子炉冷却系統施設のうち非常用炉心冷却設備その他原子炉注水設備 (低圧代替注水系) 及び原子炉格納施設のうち圧力低減設備その他の安全設備のうち原子炉格納容器安全設備 (代替格納容器スプレイ冷却系) として原子炉圧力容器への注水及び格納容器スプレイを同時に実施する場合の容量は、可搬型代替注水ポンプ (A-2 級) により 2 ラインのホース及び接続口を経由し供給する際に、可搬型 Y 型ストレーナは各ラインに 1 個ずつ取り付けられるものであるため、そのときの可搬型代替注水ポンプ (A-2 級) の容量  $120\text{m}^3/\text{h}/\text{個}$  以上より  $60\text{m}^3/\text{h}/\text{個}$  以上とする。

公称値については要求される最大容量と同じ  $73.5\text{m}^3/\text{h}/\text{個}$  とする。

2. 最高使用圧力

可搬型 Y 型ストレーナを重大事故等時において使用する場合は、

2.0MPa

とする。

3. 最高使用温度

可搬型 Y 型ストレーナを重大事故等時において使用する場合は、重大事故等時における可搬型代替注水ポンプ屋外用 20m ホース及び可搬型代替注水ポンプ燃料プール代替注水用屋外用 20m ホースの使用温度と同じ  $40^\circ\text{C}$  とする。

4. 個数

可搬型 Y 型ストレーナは、重大事故等対処設備として淡水又は海水中に含まれる異物を除去するために必要な個数が 1 基あたり 2 個を 1 セットとして、6, 7 号機でそれぞれ 2 セット 4 個の合計 8 個に、故障時及び保守点検による待機除外時のバックアップ用として予備 1 個を分散して保管する。

### 3.2.3 主配管

名 称		使用済燃料貯蔵プール接続口（北） ～ 使用済燃料貯蔵プール接続口（北），（東）配管合流部
最高使用圧力	MPa	2.0
最高使用温度	℃	40
外 径	mm	76.3, 89.1, 114.3
<p><b>【設 定 根 拠】</b> (概要)</p> <p>本配管は、使用済燃料貯蔵プール接続口（北）と使用済燃料貯蔵プール接続口（北），（東）配管合流部を接続する配管であり、重大事故等対処設備として可搬型代替注水ポンプ（A-1 級）及び可搬型代替注水ポンプ（A-2 級）又は可搬型代替注水ポンプ（A-2 級）により淡水又は海水を使用済燃料貯蔵プールへ注水又はスプレイするために設置する。</p> <p>1. 最高使用圧力 本配管を重大事故等時において使用する場合の圧力は、<input type="text"/> <input type="text"/> 2.0MPa とする。</p> <p>2. 最高使用温度 本配管を重大事故等時において使用する場合の温度は、重大事故等時における可搬型代替注水ポンプ屋外用 20mホース及び可搬型代替注水ポンプ燃料プール代替注水用屋外 20mホースの使用温度と同じ 40℃とする。</p> <p>3. 外径 本配管を重大事故等時において使用する場合の外径は、圧力損失が許容できる外径を選定する。 可搬型代替注水ポンプ（A-1 級）及び可搬型代替注水ポンプ（A-2 級）の 2. 吐出圧力設定根拠の配管圧損算出条件である、76.3mm, 89.1mm, 114.3mm を本配管の外径とする。</p>		



名 称		使用済燃料貯蔵プール接続口（東） ～ 使用済燃料貯蔵プール接続口（北），（東）配管合流部
最高使用圧力	MPa	2.0
最高使用温度	℃	40
外 径	mm	76.3, 89.1
<p><b>【設 定 根 拠】</b> (概要)</p> <p>本配管は、使用済燃料貯蔵プール接続口（東）と使用済燃料貯蔵プール接続口（北），（東）配管合流部を接続する配管であり、重大事故等対処設備として可搬型代替注水ポンプ（A-1 級）及び可搬型代替注水ポンプ（A-2 級），又は可搬型代替注水ポンプ（A-2 級）により淡水又は海水を使用済燃料貯蔵プールへ注水又はスプレイするために設置する。</p> <p>1. 最高使用圧力 本配管を重大事故等時において使用する場合の圧力は、<span style="border: 1px solid black; display: inline-block; width: 200px; height: 1.2em; vertical-align: middle;"></span> <span style="border: 1px solid black; display: inline-block; width: 100px; height: 1.2em; vertical-align: middle;"></span> 2.0MPa とする。</p> <p>2. 最高使用温度 本配管を重大事故等時において使用する場合の温度は、重大事故等時における可搬型代替注水ポンプ屋外用 20mホース及び可搬型代替注水ポンプ燃料プール代替注水用屋外 20mホースの使用温度と同じ 40℃とする。</p> <p>3. 外径 本配管を重大事故等時において使用する場合の外径は、圧力損失が許容できる外径を選定する。 可搬型代替注水ポンプ（A-1 級）及び可搬型代替注水ポンプ（A-2 級）の 2. 吐出圧力設定根拠の配管圧損算出条件である，76.3mm，89.1mm を本配管の外径とする。</p>		

名 称		使用済燃料貯蔵プール接続口（北），（東）配管合流部 ～ 常設スプレイヘッド
最高使用圧力	MPa	2.0
最高使用温度	℃	40
外 径	mm	89.1
<p>【設 定 根 拠】</p> <p>（概要）</p> <p>本配管は，使用済燃料貯蔵プール接続口（北），（東）配管合流部と常設スプレイヘッドを接続する配管であり，重大事故等対処設備として可搬型代替注水ポンプ（A-1 級）及び可搬型代替注水ポンプ（A-2 級），又は可搬型代替注水ポンプ（A-2 級）により淡水又は海水を使用済燃料貯蔵プールへ注水又はスプレイするために設置する。</p> <p>1. 最高使用圧力</p> <p>本配管を重大事故等時において使用する場合の圧力は，<input type="text"/> <input type="text"/> 2.0MPa とする。</p> <p>2. 最高使用温度</p> <p>本配管を重大事故等時において使用する場合の温度は，重大事故等時における可搬型代替注水ポンプ屋外用 20mホース及び可搬型代替注水ポンプ燃料プール代替注水用屋外 20mホースの使用温度と同じ 40℃とする。</p> <p>3. 外径</p> <p>本配管を重大事故等時において使用する場合の外径は，圧力損失が許容できる外径を選定する。</p> <p>可搬型代替注水ポンプ（A-1 級）及び可搬型代替注水ポンプ（A-2 級）の 2. 吐出圧力設定根拠の配管圧損算出条件である，89.1mm を本配管の外径とする。</p>		

名 称		使用済燃料貯蔵プール可搬式接続口（南） ～ 使用済燃料貯蔵プール可搬式接続口（屋内南）
最高使用圧力	MPa	2.0
最高使用温度	℃	40
外 径	mm	76.3
<p><b>【設 定 根 拠】</b></p> <p>（概要）</p> <p>本配管は，使用済燃料貯蔵プール可搬式接続口（南）と使用済燃料貯蔵プール可搬式接続口（屋内南）を接続する配管であり，重大事故等対処設備として可搬型代替注水ポンプ（A-1 級）及び可搬型代替注水ポンプ（A-2 級）又は可搬型代替注水ポンプ（A-2 級）により淡水又は海水を使用済燃料貯蔵プールへ注水又はスプレイするために設置する。</p> <p>1. 最高使用圧力</p> <p>本配管を重大事故等時において使用する場合は，<span style="border: 1px solid black; display: inline-block; width: 150px; height: 15px; vertical-align: middle;"></span></p> <p><span style="border: 1px solid black; display: inline-block; width: 650px; height: 15px; margin-left: 10px;"></span></p> <p>2. 0MPa とする。</p> <p>2. 最高使用温度</p> <p>本配管を重大事故等時において使用する場合は，重大事故等時における可搬型代替注水ポンプ屋外用 20m ホースの使用温度と同じ 40℃ とする。</p> <p>3. 外径</p> <p>本配管を重大事故等時において使用する場合は，圧力損失が許容できる外径を選定する。</p> <p>可搬型代替注水ポンプ（A-1 級）及び可搬型代替注水ポンプ（A-2 級）の 2. 吐出圧力設定根拠の配管圧損算出条件である，76.3mm を本配管の外径とする。</p>		

名 称		可搬型代替注水ポンプ屋外用 20mホース (6, 7号機共用)	
最高使用圧力	MPa	2.0	
最高使用温度	℃	40	
外 径	—	75A	
個 数	—	1096 (予備 1)	
<p><b>【設 定 根 拠】</b> (概要)</p> <p>本ホースは、以下を接続するホースであり、重大事故等対処設備として可搬型代替注水ポンプ (A-1 級) 又は可搬型代替注水ポンプ (A-2 級) により淡水又は海水を使用済燃料貯蔵プール、可搬型代替注水ポンプ (A-2 級) により淡水を格納容器圧力逃がし装置のフィルタ装置、可搬型代替注水ポンプ (A-2 級) により淡水又は海水を使用済燃料貯蔵プール、原子炉圧力容器若しくは原子炉格納容器へ注水又はスプレイするために設置する。</p> <p>6号機</p> <ul style="list-style-type: none"> <li>・可搬型代替注水ポンプ (A-2 級) と可搬型代替注水ポンプ (A-2 級)</li> <li>・可搬型代替注水ポンプ (A-2 級) と可搬型代替注水ポンプ屋内用 20m ホース</li> <li>・可搬型代替注水ポンプ (A-1 級) と可搬型代替注水ポンプ屋内用 20m ホース</li> <li>・可搬型代替注水ポンプ (A-2 級) と使用済燃料貯蔵プール可搬式接続口 (南)</li> <li>・可搬型代替注水ポンプ (A-1 級) と使用済燃料貯蔵プール可搬式接続口 (南)</li> <li>・可搬型代替注水ポンプ (A-2 級) と使用済燃料貯蔵プール接続口 (北), (東)</li> <li>・可搬型代替注水ポンプ (A-1 級) と使用済燃料貯蔵プール接続口 (北), (東)</li> <li>・可搬型代替注水ポンプ (A-2 級) と可搬型代替注水ポンプ (A-1 級)</li> <li>・可搬型代替注水ポンプ (A-2 級) と復水補給水系接続口 (東), (南)</li> <li>・可搬型代替注水ポンプ (A-2 級) と復水補給水系可搬式接続口 (東)</li> <li>・可搬型代替注水ポンプ (A-2 級) と復水貯蔵槽大容量接続口 (東), (西)</li> <li>・可搬型代替注水ポンプ (A-2 級) とフィルタ装置補給用接続口</li> </ul> <p>7号機</p> <ul style="list-style-type: none"> <li>・可搬型代替注水ポンプ (A-2 級) と可搬型代替注水ポンプ (A-2 級)</li> <li>・可搬型代替注水ポンプ (A-2 級) と可搬型代替注水ポンプ屋内用 20m ホース</li> <li>・可搬型代替注水ポンプ (A-1 級) と可搬型代替注水ポンプ屋内用 20m ホース</li> <li>・可搬型代替注水ポンプ (A-2 級) と使用済燃料貯蔵プール可搬式接続口 (南)</li> <li>・可搬型代替注水ポンプ (A-1 級) と使用済燃料貯蔵プール可搬式接続口 (南)</li> <li>・可搬型代替注水ポンプ (A-2 級) と使用済燃料貯蔵プール接続口 (北), (東)</li> <li>・可搬型代替注水ポンプ (A-1 級) と使用済燃料貯蔵プール接続口 (北), (東)</li> <li>・可搬型代替注水ポンプ (A-2 級) と可搬型代替注水ポンプ (A-1 級)</li> </ul>			

- ・可搬型代替注水ポンプ（A-2 級）と復水補給水系接続口（北），（南）
- ・可搬型代替注水ポンプ（A-2 級）と復水補給水系可搬式接続口（東）
- ・可搬型代替注水ポンプ（A-2 級）と復水貯蔵槽大容量接続口（東），（西）
- ・可搬型代替注水ポンプ（A-2 級）とフィルタ装置補給用接続口

#### 1. 最高使用圧力

本ホースを重大事故等時において使用する場合の圧力は、

2. OMPa とする。

#### 2. 最高使用温度

本ホースを重大事故等時において使用する場合の温度は、重大事故等対策の有効性評価解析（原子炉設置変更許可申請書添付書類十）において有効性を確認している代替淡水源の温度と同じ 40℃とする。

#### 3. 外径

本ホースを重大事故等時において使用する場合の外径は、圧力損失が許容できる外径を選定する。

可搬型代替注水ポンプ（A-1 級）及び可搬型代替注水ポンプ（A-2 級）の 2. 吐出圧力設定根拠のホース圧損算出条件である、75A（呼び径）を本ホースの外径とする。

#### 4. 個数

本ホースの保有数は、本数が最大となる、重大事故等対処設備として淡水貯水池を水源とした可搬型代替注水ポンプ（A-2 級）による復水貯蔵槽大容量接続口（西）を使用した復水貯蔵槽への供給と、大破断 LOCA（代替循環冷却）時における淡水貯水池を水源とした可搬型代替注水ポンプ（A-1 級）又は可搬型代替注水ポンプ（A-2 級）による復水補給水系接続口（6 号機の場合（南）、7 号機の場合（北））を使用した原子炉圧力容器への注水を組み合わせた場合に必要の本数である。

復水貯蔵槽への供給に必要な 432 本（6, 7 号機それぞれ 216 本）と大破断 LOCA（代替循環冷却）時における原子炉注水に必要な 388 本（6 号機：212 本，7 号機：176 本）の合計本数から、淡水貯水池から注水ルート分岐部までの共通のホースの本数 272 本（6, 7 号機それぞれ 136 本）を引いた 548 本を 2 セット 1096 本に、本ホースは保守点検中にも使用可能であるため、保守点検による待機除外時のバックアップは考慮せずに、故障時のバックアップ用として予備 1 本とし、分散して保管する。

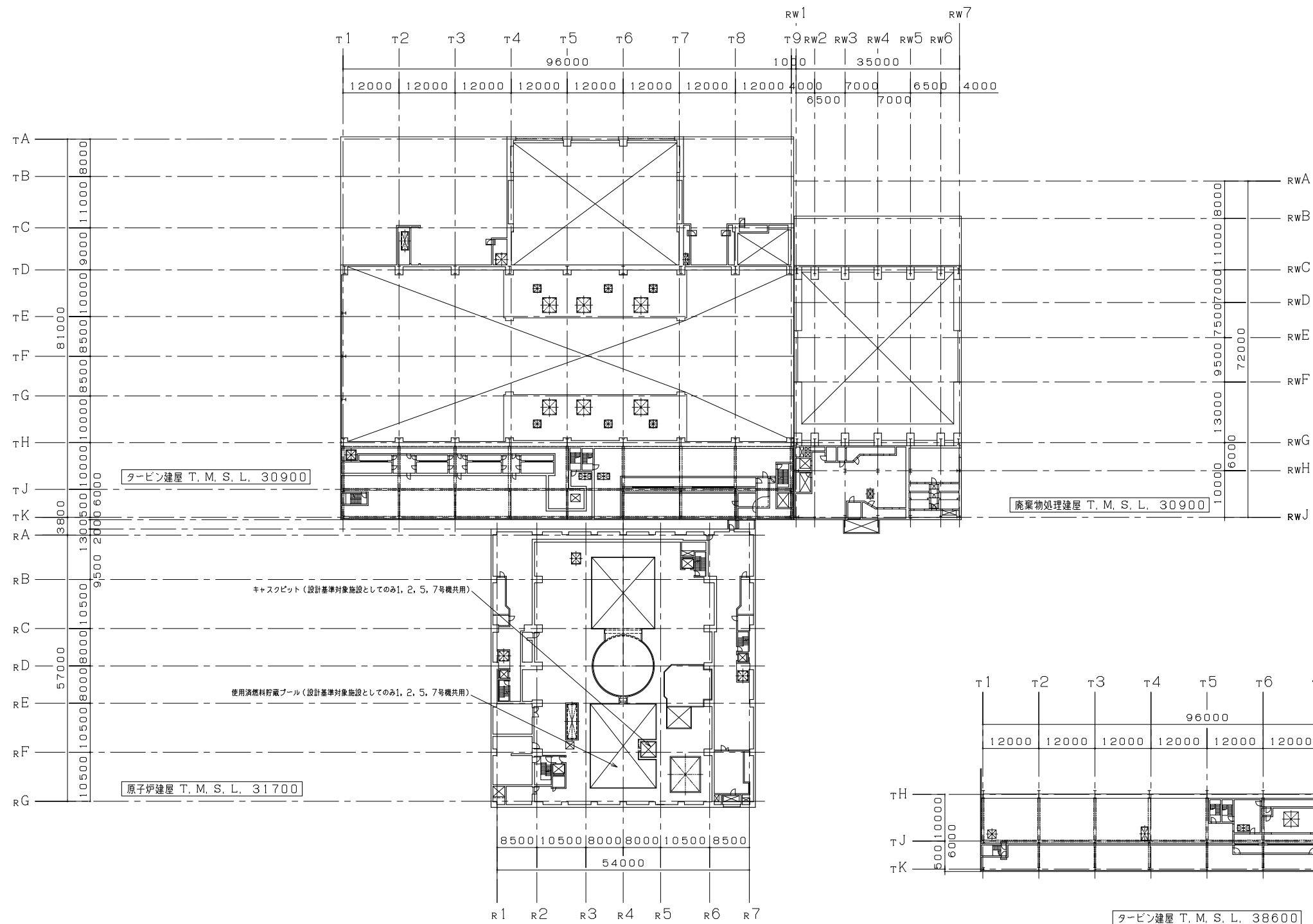
名 称		可搬型代替注水ポンプ燃料プール代替注水用 屋外 20mホース (6,7号機共用)	
最高使用圧力	MPa	2.0	
最高使用温度	℃	40	
外 径	—	75A	
個 数	—	10 (予備 10)	
<p><b>【設 定 根 拠】</b> (概要)</p> <p>本ホースは、可搬型代替注水ポンプ (A-1 級) と使用済燃料貯蔵プール接続口 (北), (東) を接続するホースであり、重大事故等対処設備として可搬型代替注水ポンプ (A-1 級) により淡水又は海水を使用済燃料貯蔵プールへスプレイするために設置する。</p> <p>1. 最高使用圧力 本ホースを重大事故等時において使用する場合は、<span style="border: 1px solid black; display: inline-block; width: 150px; height: 15px;"></span> <span style="border: 1px solid black; display: inline-block; width: 150px; height: 15px;"></span> 2.0MPa とする。</p> <p>2. 最高使用温度 本ホースを重大事故等時において使用する場合は、重大事故等対策の有効性評価解析 (原子炉設置変更許可申請書添付書類十) において有効性を確認している代替淡水源の温度と同じ 40℃とする。</p> <p>3. 外径 本ホースを重大事故等時において使用する場合は、圧力損失が許容できる外径を選定する。 可搬型代替注水ポンプ (A-1 級) の 2. 吐出圧力設定根拠のホース圧損算出条件である、75A (呼び径) を本ホースの外径とする。</p> <p>4. 個数 本ホースの保有数は、重大事故等対処設備として可搬型代替注水ポンプ (A-1 級) により淡水又は海水を使用済燃料貯蔵プールへスプレイするために必要な本数であり、6,7号機で1セット 10本に、本ホースは保守点検中にも使用可能であるため、保守点検による待機除外時のバックアップは考慮せずに、故障時のバックアップ用として予備 10本とし、分散して保管する。</p>			

名 称		可搬型代替注水ポンプ屋内用 20m ホース
最高使用圧力	MPa	2.0
最高使用温度	℃	40
外 径	—	75A
個 数	—	32 (予備 1)
<p><b>【設 定 根 拠】</b> (概要)</p> <p>本ホースは、使用済燃料貯蔵プール可搬式接続口（屋内南）又は可搬型代替注水ポンプ屋外用 20m ホースと可搬型スプレイヘッド、復水補給水系可搬式接続口（屋内東）と復水補給水系可搬式接続口（屋内北）を接続するホースであり、重大事故等対処設備として可搬型代替注水ポンプ（A-1 級）及び可搬型代替注水ポンプ（A-2 級）により淡水又は海水を使用済燃料貯蔵プール、可搬型代替注水ポンプ（A-2 級）により淡水又は海水を使用済燃料貯蔵プール、原子炉圧力容器若しくは原子炉格納容器へ注水又はスプレイするために設置する。</p> <p>1. 最高使用圧力 本ホースを重大事故等時において使用する場合の圧力は、<span style="border: 1px solid black; display: inline-block; width: 150px; height: 1.2em; vertical-align: middle;"></span> <span style="border: 1px solid black; display: inline-block; width: 100px; height: 1.2em; vertical-align: middle;"></span> 2.0MPa とする。</p> <p>2. 最高使用温度 本ホースを重大事故等時において使用する場合の温度は、重大事故等対策の有効性評価解析（原子炉設置変更許可申請書添付書類十）において有効性を確認している代替淡水源の温度と同じ 40℃とする。</p> <p>3. 外径 本ホースを重大事故等時において使用する場合の外径は、圧力損失が許容できる外径を選定する。 可搬型代替注水ポンプ（A-1 級）及び可搬型代替注水ポンプ（A-2 級）の 2. 吐出圧力設定根拠のホース圧損算出条件である、75A（呼び径）を本ホースの外径とする。</p> <p>4. 個数 本ホースの保有数は、本数が最大となる、重大事故等対処設備として可搬型代替注水ポンプ屋外用 20m ホースと可搬型スプレイヘッド及び復水補給水系可搬式接続口（屋内東）と復水補給水系可搬式接続口（屋内北）を同時に接続するために必要な本数であり、可搬型代替注水ポンプ屋外用 20m ホースから可搬型スプレイヘッドに接続するために必要な 12 本に、復水補給水系可搬式接続口（屋内東）から復水補給水系可搬式接続口（屋内北）に接続するために必要な 4 本を加えた 16 本を 2 セット合計 32 本に、本ホースは保守点検中にも使用可能であるため、保守点検による待機除外時のバックアップは考慮せずに、故障時のバックアップ用として予備</p>		

1本とし、分散して保管する。



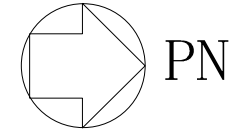
名 称		可搬型スプレイヘッダ (6,7号機共用)
最高使用圧力	MPa	1.6
最高使用温度	℃	40
外 径	—	75A
個 数	—	1 (予備 1)
<p><b>【設 定 根 拠】</b></p> <p>(概要)</p> <p>本配管は、重大事故等対処設備として可搬型代替注水ポンプ (A-1 級) 又は可搬型代替注水ポンプ (A-2 級) により淡水又は海水を使用済燃料貯蔵プールに注水又はスプレイするために設置する。</p> <p>1. 最高使用圧力</p> <p>本配管を重大事故等時において使用する場合の圧力は、重大事故等時に可搬型スプレイヘッダを用いた使用済燃料貯蔵プールへのスプレイに使用する場合の可搬型代替注水ポンプ (A-1 級) 及び可搬型代替注水ポンプ (A-2 級) の吐出圧力 1.31MPa を上回る 1.6MPa とする。</p> <p>2. 最高使用温度</p> <p>本配管を重大事故等時において使用する場合の温度は、重大事故等時における可搬型代替注水ポンプ屋内用 20m ホースの使用温度と同じ 40℃ とする。</p> <p>3. 外径</p> <p>本配管を重大事故等時において使用する場合の外径は、圧力損失が許容できるホースの外径に合わせる。</p> <p>使用済燃料貯蔵プールへ注水又はスプレイする場合に、可搬型代替注水ポンプ屋内用 20m ホースと接続することから、取り合うホースの外径と同じ 75A (呼び径) を本配管の外径とする。</p> <p>4. 個数</p> <p>本配管の保有数は、重大事故等対処設備として可搬型代替注水ポンプ (A-1 級) 又は可搬型代替注水ポンプ (A-2 級) により淡水又は海水を使用済燃料貯蔵プールへ注水又はスプレイするために必要な個数であり、6,7号機で1セット1個に、故障時及び保守点検による待機除外時のバックアップ用として予備1個とし、分散して保管する。</p>		



注：寸法はmmを示す。

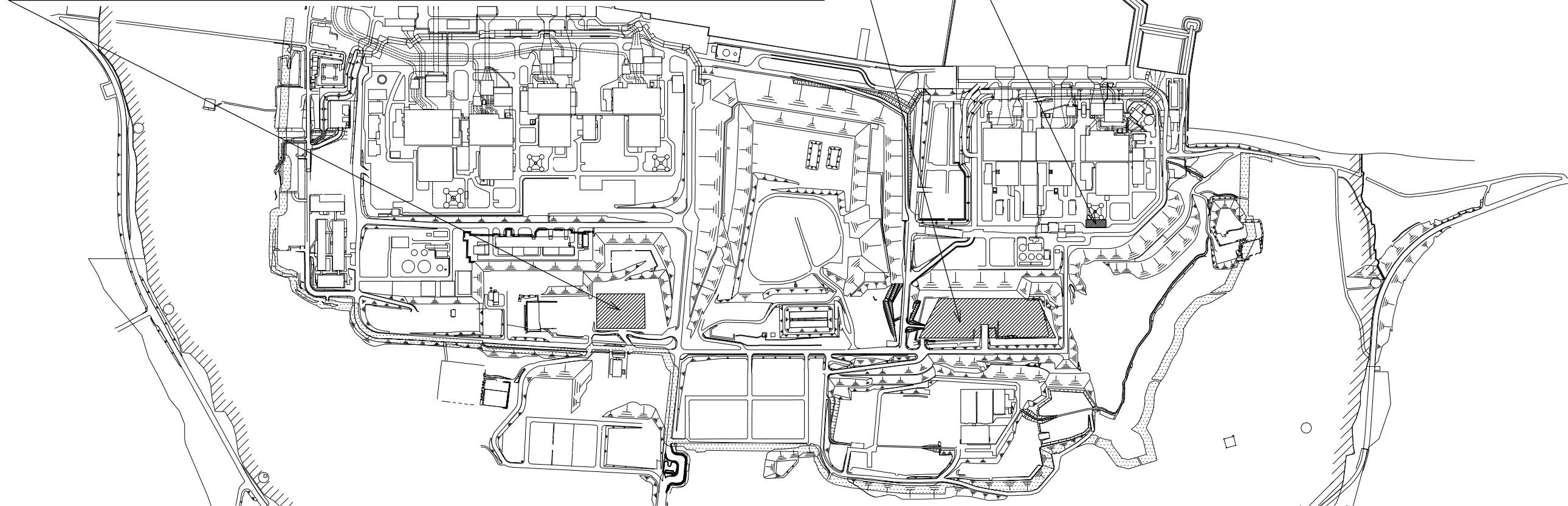
工事計画認可申請	第3-2-2-1-1図
柏崎刈羽原子力発電所第7号機	
名称	核燃料物質の取扱施設及び貯蔵施設のうち使用済燃料貯蔵槽冷却浄化設備(燃料プール代替注水系)に係る機器の配置を明示した図面(その1)
東京電力ホールディングス株式会社	

名称	可搬型代替注水ポンプ (A-2級) (6,7号機共用) *3,*4
	可搬型Y型ストレーナ (6,7号機共用) *5
ホース	可搬型代替注水ポンプ屋外用20mホース (6,7号機共用) *6
保管場所	5号機東側第二保管場所 T.M.S.L.約12000mm



名称	可搬型代替注水ポンプ (A-1級) (6,7号機共用) *1,*2
	可搬型代替注水ポンプ (A-2級) (6,7号機共用) *3,*4
	可搬型Y型ストレーナ (6,7号機共用) *5
ホース	可搬型代替注水ポンプ屋外用20mホース (6,7号機共用) *6
	可搬型代替注水ポンプ燃料プール代替注水用屋外20mホース (6,7号機共用) *7
	可搬型代替注水ポンプ屋内用20mホース *8
保管場所	大湊側高台保管場所 T.M.S.L.約35000mm

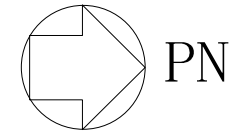
名称	可搬型代替注水ポンプ (A-1級) (6,7号機共用) *1,*2
	可搬型代替注水ポンプ (A-2級) (6,7号機共用) *3,*4
	可搬型Y型ストレーナ (6,7号機共用) *5
ホース	可搬型代替注水ポンプ屋外用20mホース (6,7号機共用) *6
	可搬型代替注水ポンプ燃料プール代替注水用屋外20mホース (6,7号機共用) *7
保管場所	荒浜側高台保管場所 T.M.S.L.約37000mm



- 注記\*1 : 下記設備は、可搬型代替注水ポンプ (A-1級) の附属機器である。附属機器は「機器本体」と同一の取付箇所である。  
可搬型代替注水ポンプ (A-1級) 燃料タンク (6,7号機共用)
- \*2 : 予備を含めた2個を荒浜側高台保管場所及び大湊側高台保管場所にそれぞれ1個ずつ保管する。
- \*3 : 下記設備は、可搬型代替注水ポンプ (A-2級) の附属機器である。附属機器は「機器本体」と同一の取付箇所である。  
可搬型代替注水ポンプ (A-2級) 燃料タンク (6,7号機共用)
- \*4 : 予備を含めた17個を荒浜側高台保管場所、大湊側高台保管場所及び5号機東側第二保管場所のうち荒浜側高台保管場所及び大湊側高台保管場所にそれぞれ6個、5号機東側第二保管場所に5個を保管する。
- \*5 : 予備を含めた9個を荒浜側高台保管場所、大湊側高台保管場所及び5号機東側第二保管場所のうち荒浜側高台保管場所及び大湊側高台保管場所にそれぞれ2個、5号機東側第二保管場所に5個を保管する。
- \*6 : 予備を含めた1097本を荒浜側高台保管場所、大湊側高台保管場所及び5号機東側第二保管場所のうち荒浜側高台保管場所に468本、大湊側高台保管場所に469本及び5号機東側第二保管場所に160本を保管する。
- \*7 : 予備を含めた20本を荒浜側高台保管場所及び大湊側高台保管場所にそれぞれ10本ずつ保管する。
- \*8 : 予備を含めた33本を原子炉建屋T.M.S.L.約23500mm、原子炉建屋T.M.S.L.約12300mm及び大湊側高台保管場所のうち原子炉建屋T.M.S.L.約12300mmに9本、原子炉建屋T.M.S.L.約23500mmに8本及び大湊側高台保管場所に16本保管する。

■ : 保管場所

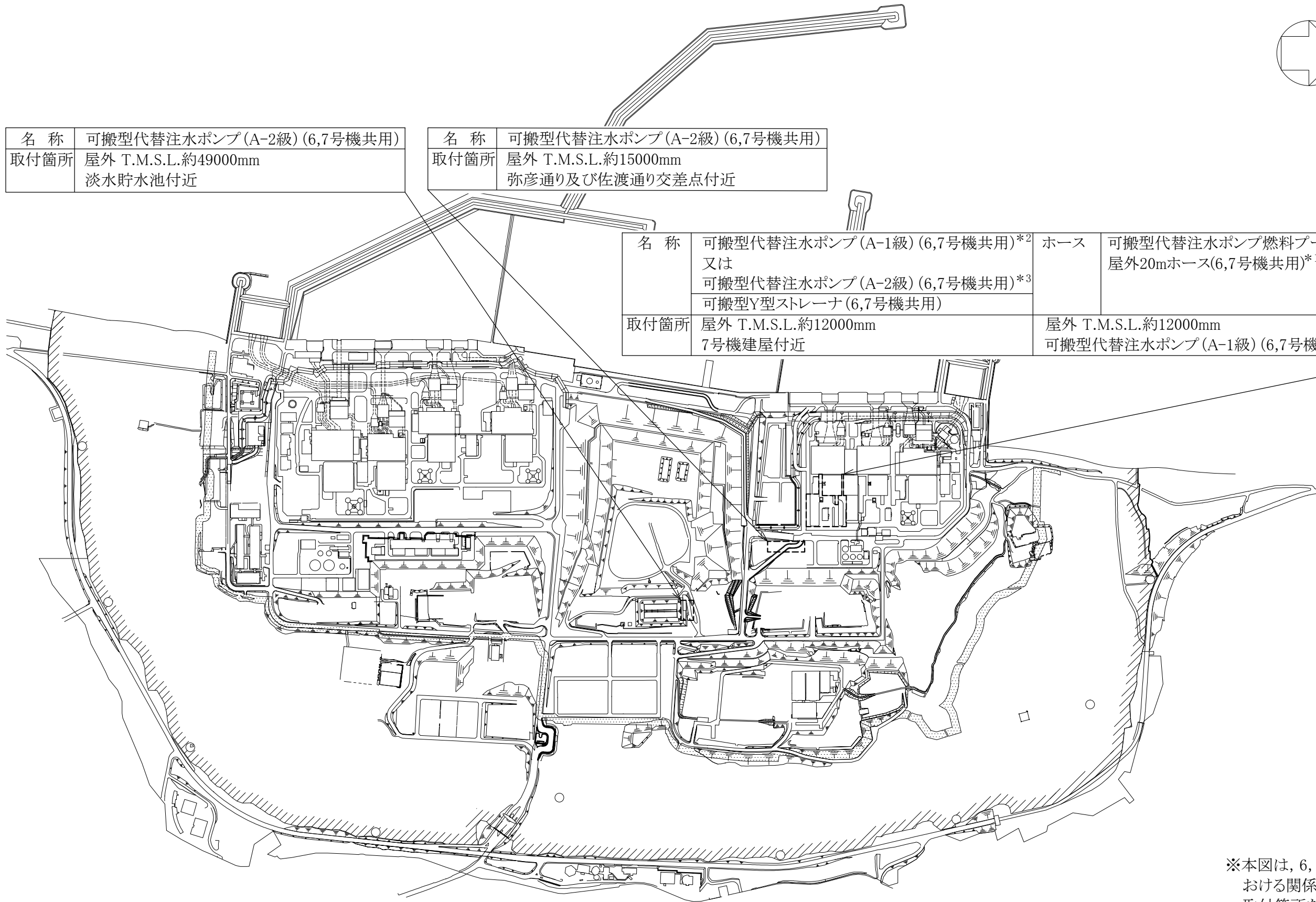
工事計画認可申請	第3-2-2-1-2図
柏崎刈羽原子力発電所第7号機	
名称	核燃料物質の取扱施設及び貯蔵施設のうち使用済燃料貯蔵槽冷却浄化設備 (燃料プール代替注水系) に係る機器の配置を明示した図面 (その2)
東京電力ホールディングス株式会社	



名称	可搬型代替注水ポンプ(A-2級)(6,7号機共用)
取付箇所	屋外 T.M.S.L.約49000mm 淡水貯水池付近

名称	可搬型代替注水ポンプ(A-2級)(6,7号機共用)
取付箇所	屋外 T.M.S.L.約15000mm 弥彦通り及び佐渡通り交差点付近

名称	可搬型代替注水ポンプ(A-1級)(6,7号機共用)* <sup>2</sup> 又は 可搬型代替注水ポンプ(A-2級)(6,7号機共用)* <sup>3</sup> 可搬型Y型ストレーナ(6,7号機共用)	ホース	可搬型代替注水ポンプ燃料プール代替注水用 屋外20mホース(6,7号機共用)* <sup>1</sup>
取付箇所	屋外 T.M.S.L.約12000mm 7号機建屋付近		屋外 T.M.S.L.約12000mm 可搬型代替注水ポンプ(A-1級)(6,7号機共用)* <sup>2</sup>

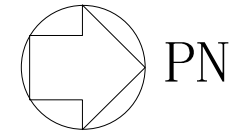


※本図は、6, 7号機共用設備の取付箇所における関係性を示すため、7号機側への取付箇所を示す。

- 注記\*1: 可搬型代替注水ポンプ燃料プール代替注水用屋外20mホース(6,7号機共用)の使用済燃料貯蔵プール接続口(北, 東)側の取付箇所は第3-2-2-1-5図参照。
- \*2: 下記設備は、可搬型代替注水ポンプ(A-1級)の附属機器である。附属機器は「機器本体」と同一の取付箇所である。  
可搬型代替注水ポンプ(A-1級)燃料タンク(6,7号機共用)
- \*3: 下記設備は、可搬型代替注水ポンプ(A-2級)の附属機器である。附属機器は「機器本体」と同一の取付箇所である。  
可搬型代替注水ポンプ(A-2級)燃料タンク(6,7号機共用)

[- - -]: 取付箇所

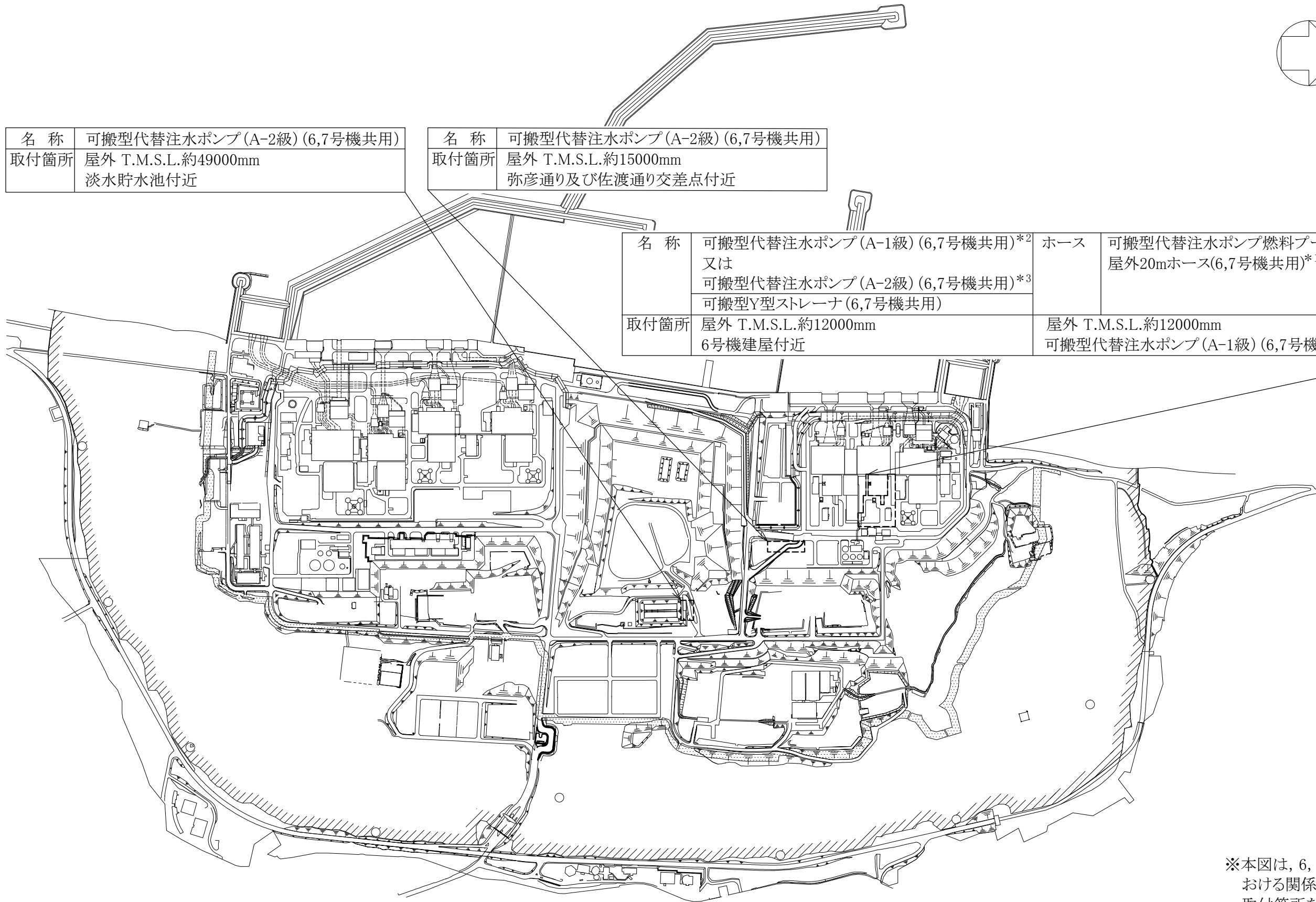
工事計画認可申請		第3-2-2-1-3図
柏崎刈羽原子力発電所第7号機		
名称	核燃料物質の取扱施設及び貯蔵施設のうち 使用済燃料貯蔵槽冷却浄化設備(燃料プール代替注水系)に係る機器の配置を明示した 図面(その3)	
東京電力ホールディングス株式会社		



名称	可搬型代替注水ポンプ(A-2級)(6,7号機共用)
取付箇所	屋外 T.M.S.L.約49000mm 淡水貯水池付近

名称	可搬型代替注水ポンプ(A-2級)(6,7号機共用)
取付箇所	屋外 T.M.S.L.約15000mm 弥彦通り及び佐渡通り交差点付近

名称	可搬型代替注水ポンプ(A-1級)(6,7号機共用)*2 又は 可搬型代替注水ポンプ(A-2級)(6,7号機共用)*3 可搬型Y型ストレーナ(6,7号機共用)	ホース	可搬型代替注水ポンプ燃料プール代替注水用 屋外20mホース(6,7号機共用)*1
取付箇所	屋外 T.M.S.L.約12000mm 6号機建屋付近		屋外 T.M.S.L.約12000mm 可搬型代替注水ポンプ(A-1級)(6,7号機共用)*2



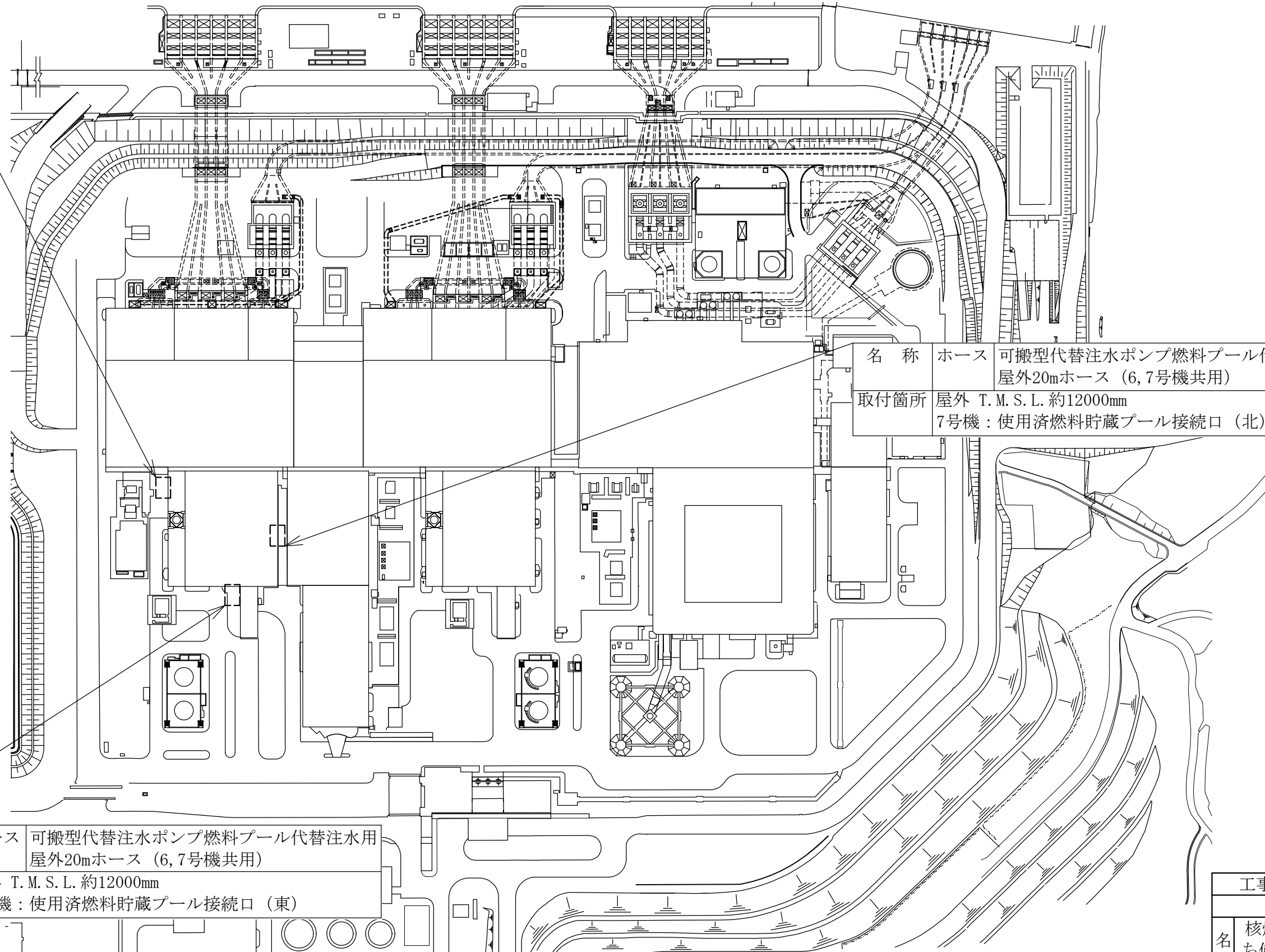
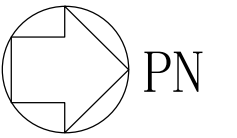
[- - -]: 取付箇所

- 注記\*1: 可搬型代替注水ポンプ燃料プール代替注水用屋外20mホース(6,7号機共用)の使用済燃料貯蔵プール接続口(北, 東)側の取付箇所は第3-2-2-1-6図参照。
- \*2: 下記設備は, 可搬型代替注水ポンプ(A-1級)の附属機器である。附属機器は「機器本体」と同一の取付箇所である。  
可搬型代替注水ポンプ(A-1級)燃料タンク(6,7号機共用)
- \*3: 下記設備は, 可搬型代替注水ポンプ(A-2級)の附属機器である。附属機器は「機器本体」と同一の取付箇所である。  
可搬型代替注水ポンプ(A-2級)燃料タンク(6,7号機共用)

※本図は, 6, 7号機共用設備の取付箇所における関係性を示すため, 6号機側への取付箇所を示す。

工事計画認可申請		第3-2-2-1-4図
柏崎刈羽原子力発電所第7号機		
名称	核燃料物質の取扱施設及び貯蔵施設のうち 使用済燃料貯蔵槽冷却浄化設備(燃料プール代替注水系)に係る機器の配置を明示した 図面(その4)	
東京電力ホールディングス株式会社		

名称	ホース	可搬型代替注水ポンプ 屋外用20mホース (6, 7号機共用)
取付箇所	屋外 T. M. S. L. 約12000mm	7号機：使用済燃料貯蔵プール可搬式接続口 (南)



名称	ホース	可搬型代替注水ポンプ燃料プール代替注水用 屋外用20mホース (6, 7号機共用)
取付箇所	屋外 T. M. S. L. 約12000mm	7号機：使用済燃料貯蔵プール接続口 (北)

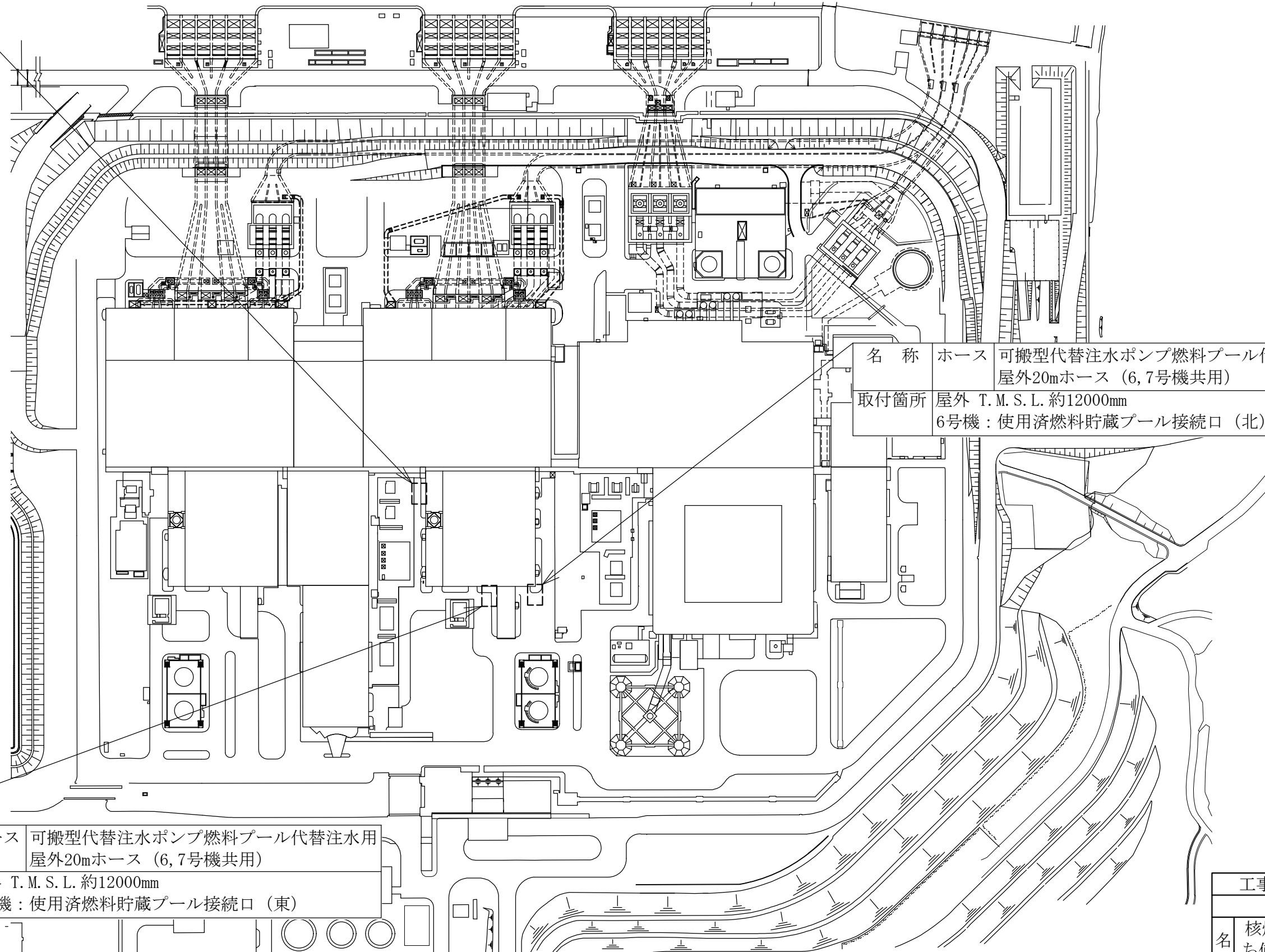
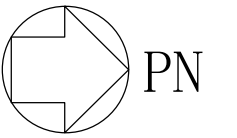
名称	ホース	可搬型代替注水ポンプ燃料プール代替注水用 屋外用20mホース (6, 7号機共用)
取付箇所	屋外 T. M. S. L. 約12000mm	7号機：使用済燃料貯蔵プール接続口 (東)

□ : 取付箇所

※本図は、6, 7号機共用設備の取付箇所における関係性を示すため、7号機側への取付箇所を示す。

工事計画認可申請	第3-2-2-1-5図
柏崎刈羽原子力発電所第7号機	
名称	核燃料物質の取扱施設及び貯蔵施設のうち使用済燃料貯蔵槽冷却浄化設備（燃料プール代替注水系）に係る機器の配置を明示した図面（その5）
東京電力ホールディングス株式会社	

名称	ホース	可搬型代替注水ポンプ 屋外用20mホース (6, 7号機共用)
取付箇所	屋外 T. M. S. L. 約12000mm	6号機：使用済燃料貯蔵プール可搬式接続口 (南)



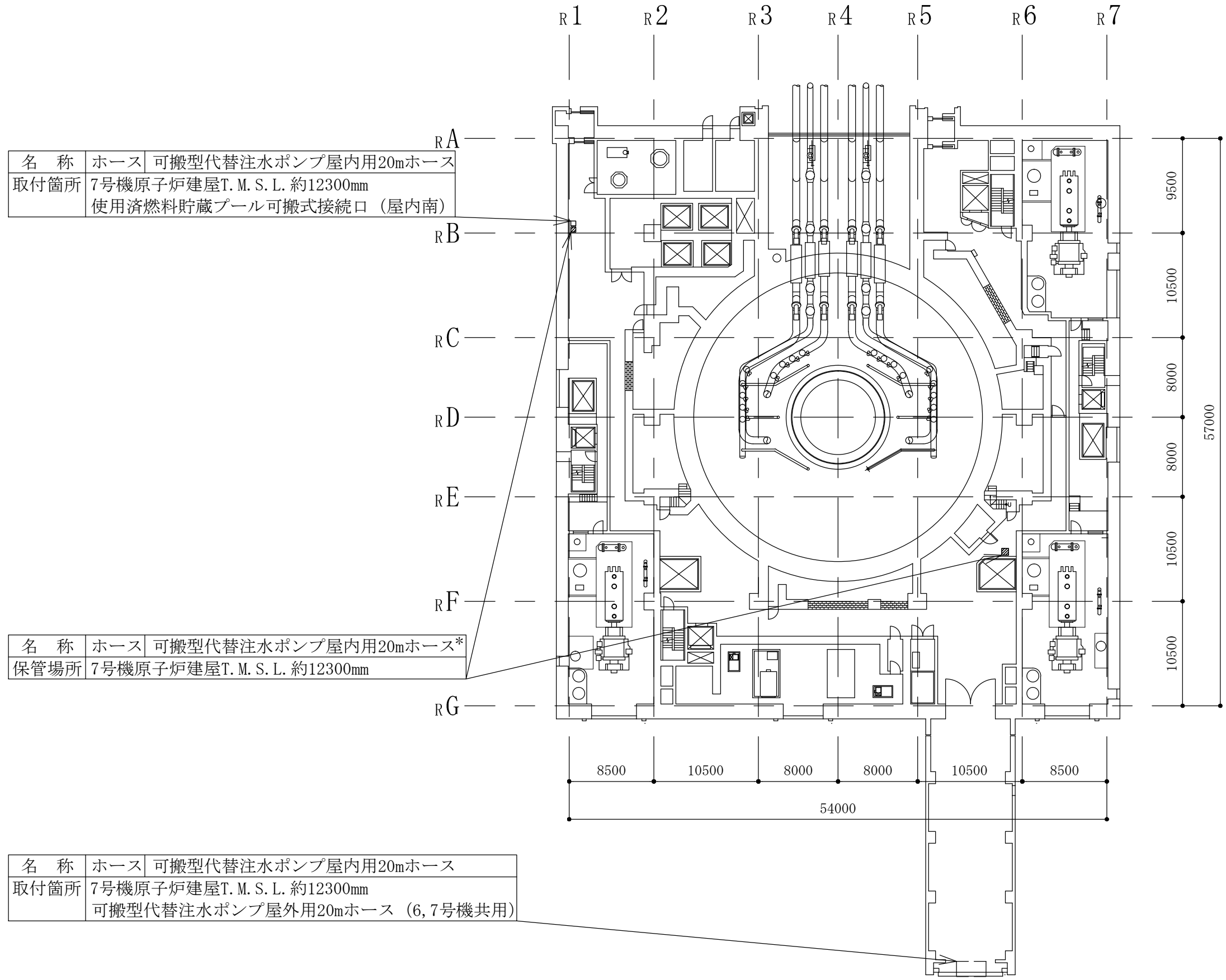
名称	ホース	可搬型代替注水ポンプ燃料プール代替注水用 屋外用20mホース (6, 7号機共用)
取付箇所	屋外 T. M. S. L. 約12000mm	6号機：使用済燃料貯蔵プール接続口 (北)

名称	ホース	可搬型代替注水ポンプ燃料プール代替注水用 屋外用20mホース (6, 7号機共用)
取付箇所	屋外 T. M. S. L. 約12000mm	6号機：使用済燃料貯蔵プール接続口 (東)

----- : 取付箇所

※本図は、6, 7号機共用設備の取付箇所における関係性を示すため、6号機側への取付箇所を示す。

工事計画認可申請	第3-2-2-1-6図
柏崎刈羽原子力発電所第7号機	
名称	核燃料物質の取扱施設及び貯蔵施設のうち使用済燃料貯蔵槽冷却浄化設備（燃料プール代替注水系）に係る機器の配置を明示した図面（その6）
東京電力ホールディングス株式会社	



名称	ホース	可搬型代替注水ポンプ屋内用20mホース
取付箇所	7号機原子炉建屋T. M. S. L. 約12300mm 使用済燃料貯蔵プール可搬式接続口（屋内南）	

名称	ホース	可搬型代替注水ポンプ屋内用20mホース*
保管場所	7号機原子炉建屋T. M. S. L. 約12300mm	

名称	ホース	可搬型代替注水ポンプ屋内用20mホース
取付箇所	7号機原子炉建屋T. M. S. L. 約12300mm 可搬型代替注水ポンプ屋外用20mホース（6,7号機共用）	

: 保管場所  
 : 取付箇所

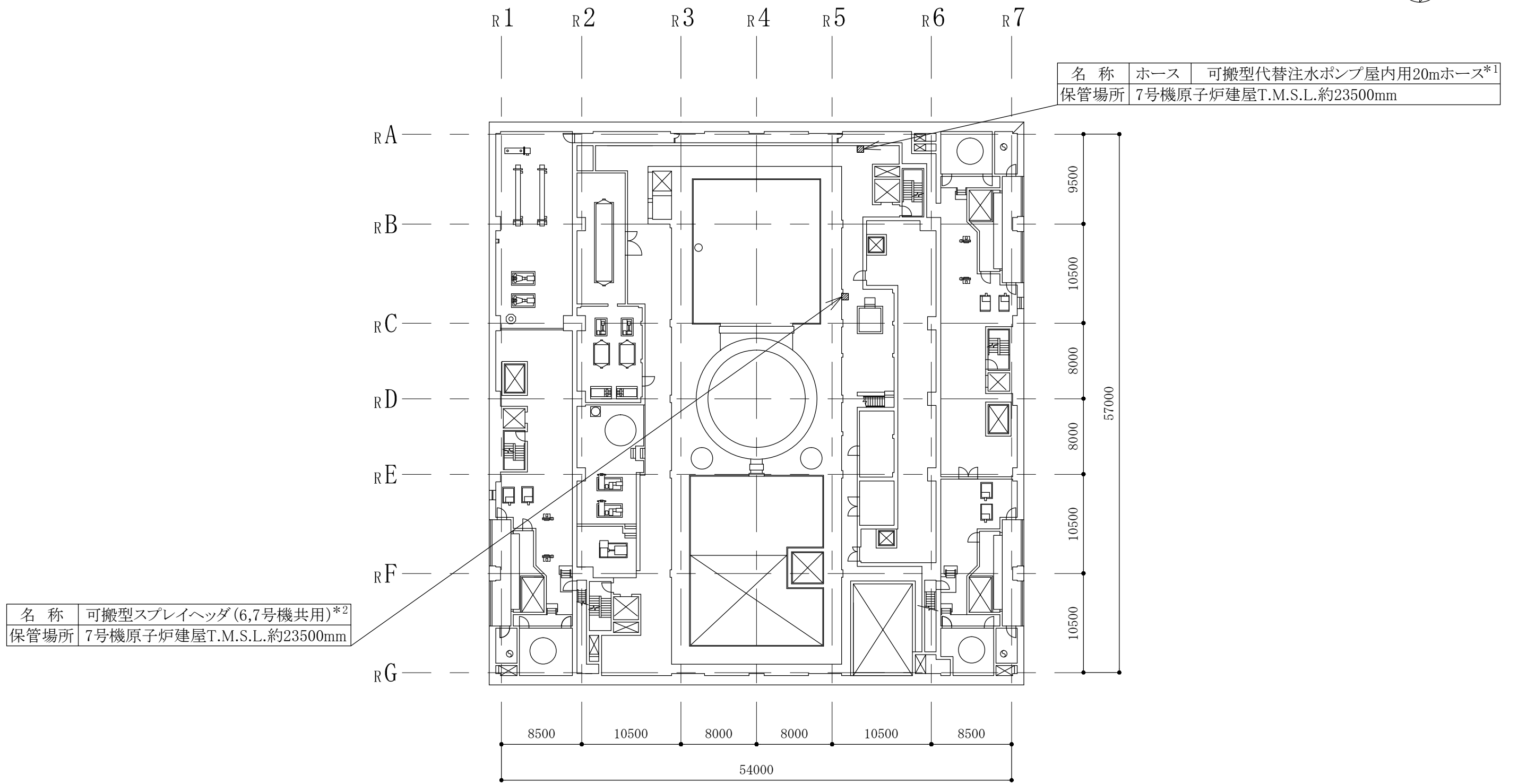
原子炉建屋 T. M. S. L. 12300

注記\* : 予備を含めた33本を原子炉建屋T. M. S. L. 約23500mm, 原子炉建屋T. M. S. L. 約12300mm及び大湊側高台保管場所のうち原子炉建屋T. M. S. L. 約12300mmに9本, 原子炉建屋T. M. S. L. 約23500mmに8本及び大湊側高台保管場所に16本保管する。

注：寸法はmmを示す。

工事計画認可申請	第3-2-2-1-7図
柏崎刈羽原子力発電所第7号機	
名称	核燃料物質の取扱施設及び貯蔵施設のうち使用済燃料貯蔵槽冷却浄化設備（燃料プール代替注水系）に係る機器の配置を明示した図面（その7）
東京電力ホールディングス株式会社	





■:保管場所

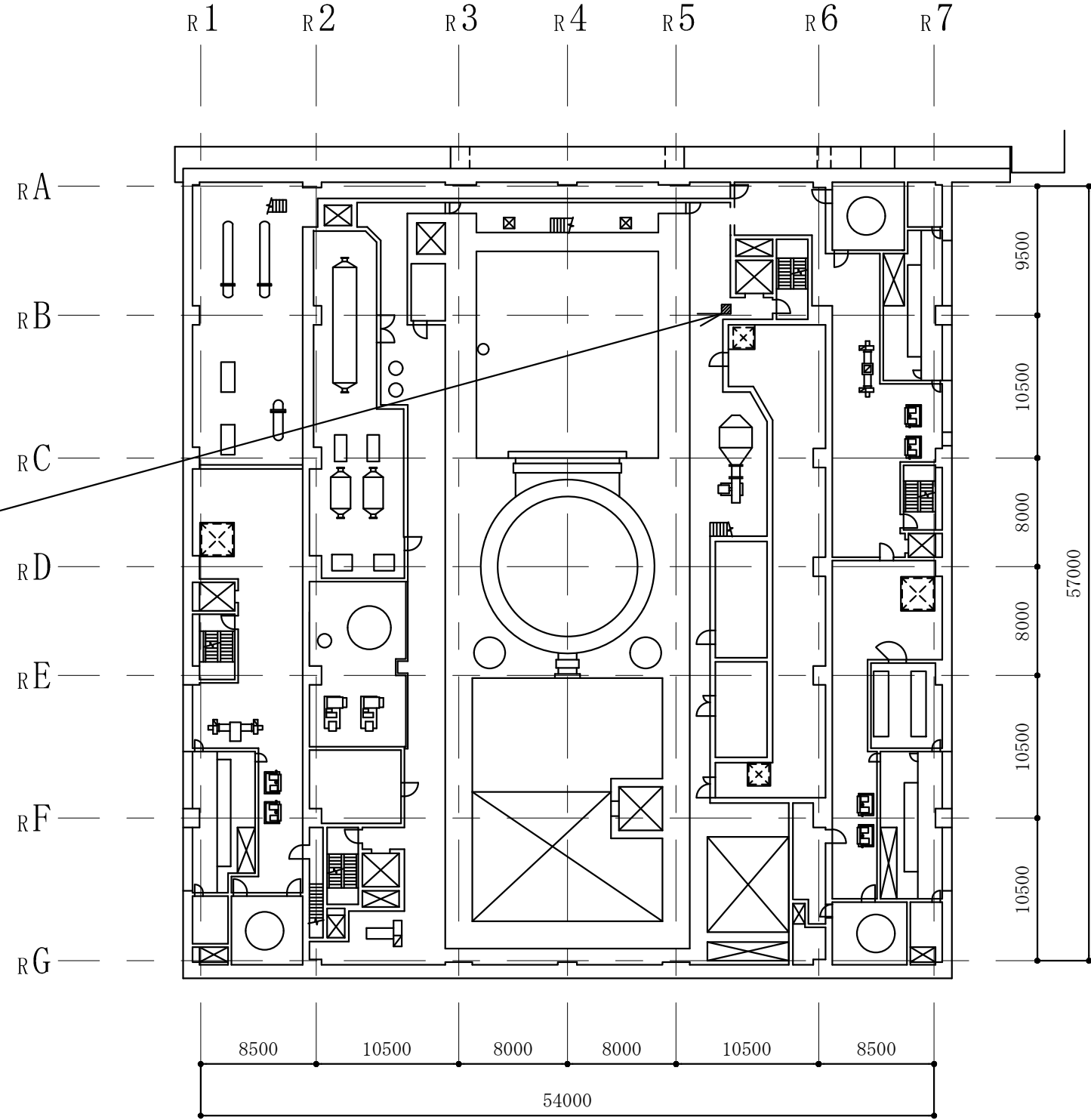
原子炉建屋 T.M.S.L. 23500

注記\*1 : 予備を含めた33本を原子炉建屋T.M.S.L.約23500mm, 原子炉建屋T.M.S.L.約12300mm及び大湊側高台保管場所のうち原子炉建屋T.M.S.L.約12300mmに9本, 原子炉建屋T.M.S.L.約23500mmに8本及び大湊側高台保管場所に16本保管する。

\*2 : 予備を含めた2個を6号機原子炉建屋T.M.S.L.約23500mm及び7号機原子炉建屋T.M.S.L.約23500mmにそれぞれ1個ずつ保管する。

注: 寸法はmmを示す。

工事計画認可申請	第3-2-2-1-8図
柏崎刈羽原子力発電所第7号機	
名称	核燃料物質の取扱施設及び貯蔵施設のうち使用済燃料貯蔵槽冷却浄化設備(燃料プール代替注水系)に係る機器の配置を明示した図面(その8)
東京電力ホールディングス株式会社	



名称	可搬型スプレイヘッド(6,7号機共用)*
保管場所	6号機原子炉建屋T.M.S.L.約23500mm

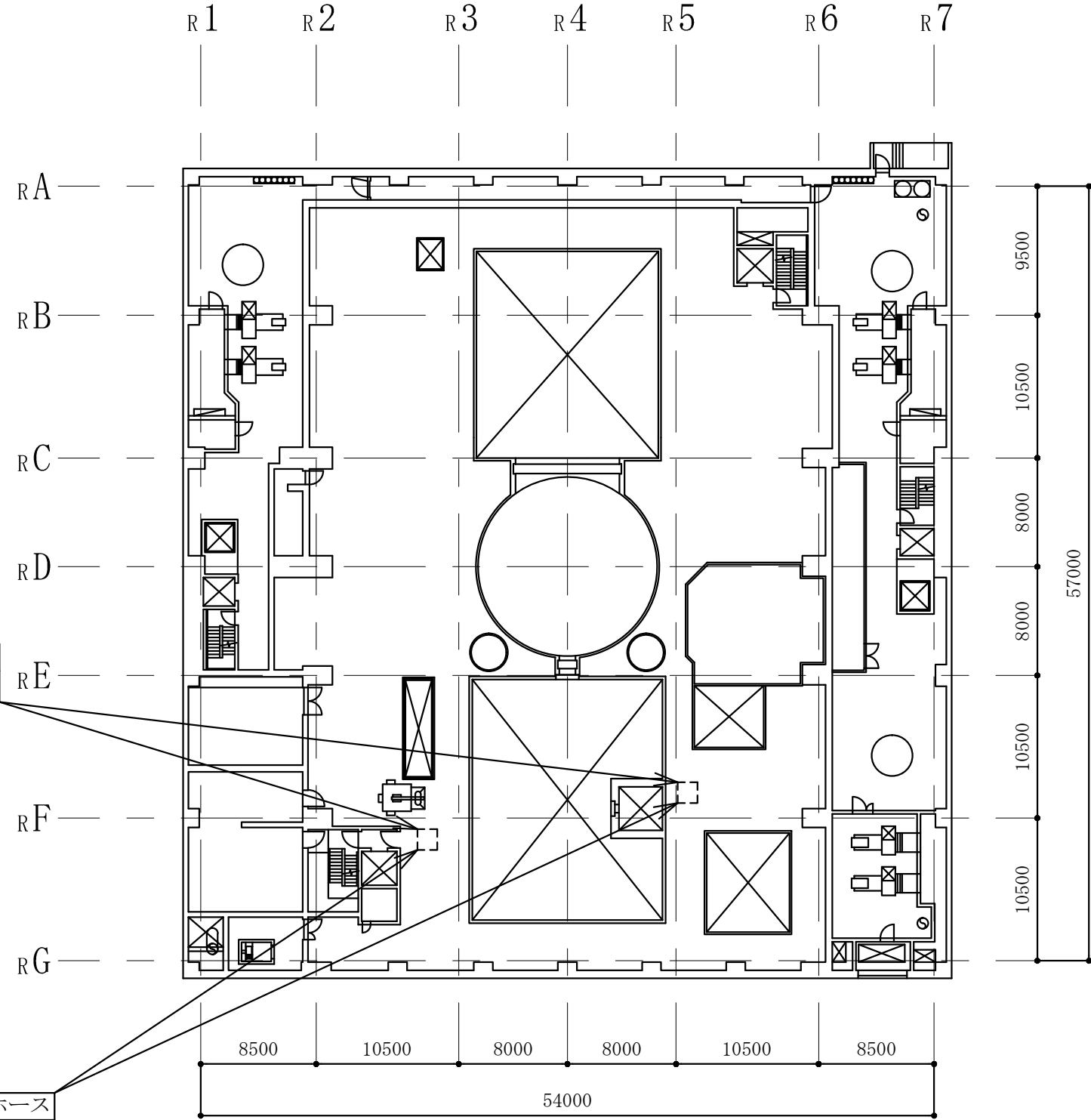
: 保管場所

原子炉建屋 T.M.S.L. 23500

注記\* : 予備を含めた2個を6号機原子炉建屋T.M.S.L.約23500mm及び7号機原子炉建屋T.M.S.L.約23500mmにそれぞれ1個ずつ保管する。

注 : 寸法はmmを示す。

工事計画認可申請	第3-2-2-1-9図
柏崎刈羽原子力発電所第7号機	
名称	核燃料物質の取扱施設及び貯蔵施設のうち使用済燃料貯蔵槽冷却浄化設備(燃料プール代替注水系)に係る機器の配置を明示した図面(その9)
東京電力ホールディングス株式会社	



名称	可搬型スプレイヘッド(6,7号機共用)
取付箇所	7号機原子炉建屋T.M.S.L.約31700mm

名称	ホース	可搬型代替注水ポンプ屋内用20mホース
取付箇所	7号機原子炉建屋T.M.S.L.約31700mm	可搬型スプレイヘッド(6,7号機共用)

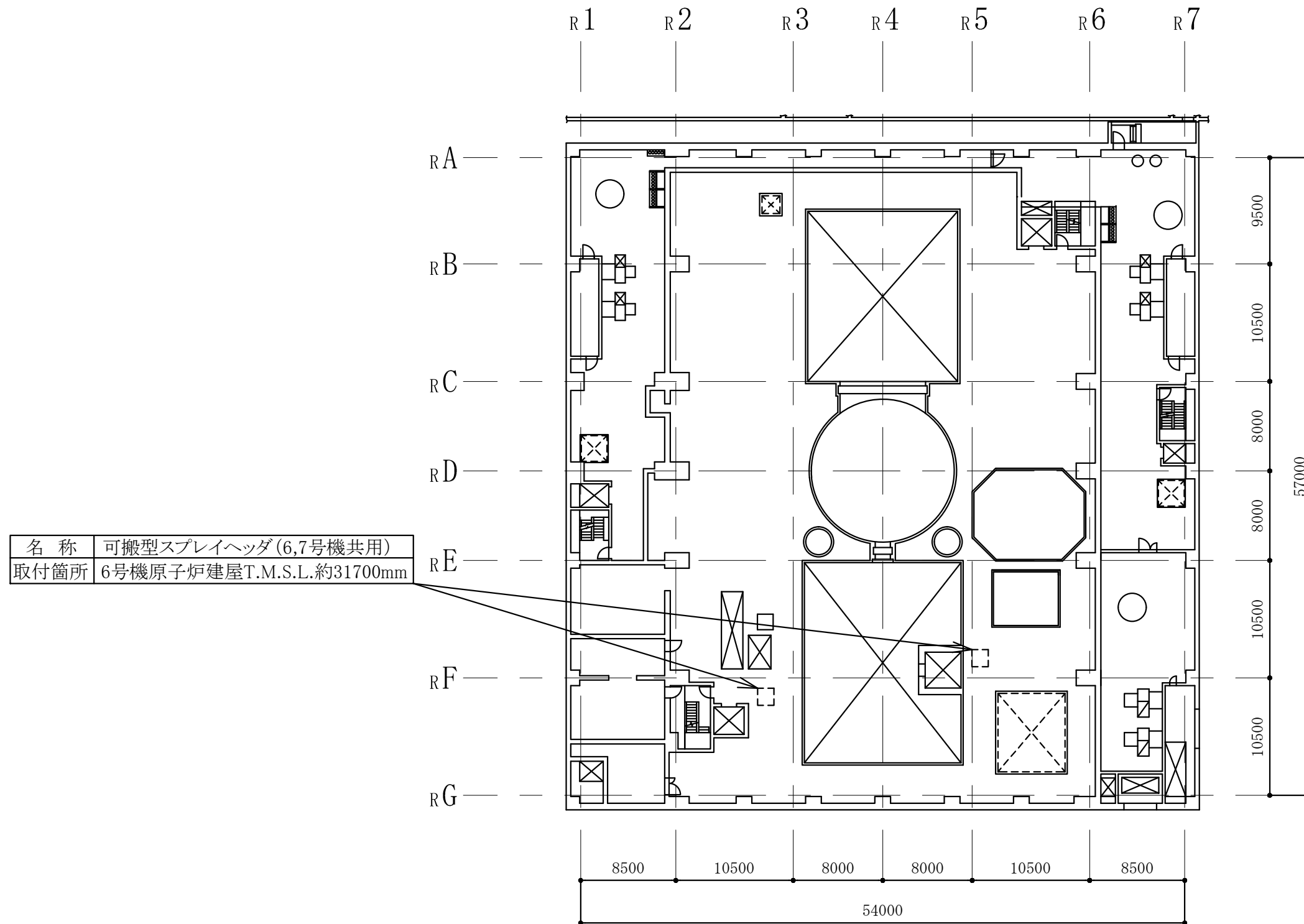
原子炉建屋 T.M.S.L. 31700

[- - - -]: 取付箇所

※本図は、6、7号機共用設備の取付箇所における関係性を示すため、7号機側への取付箇所を示す。

注：寸法はmmを示す。

工事計画認可申請	第3-2-2-1-10図
柏崎刈羽原子力発電所第7号機	
名称	核燃料物質の取扱施設及び貯蔵施設のうち使用済燃料貯蔵槽冷却浄化設備（燃料プール代替注水系）に係る機器の配置を明示した図面（その10）
東京電力ホールディングス株式会社	



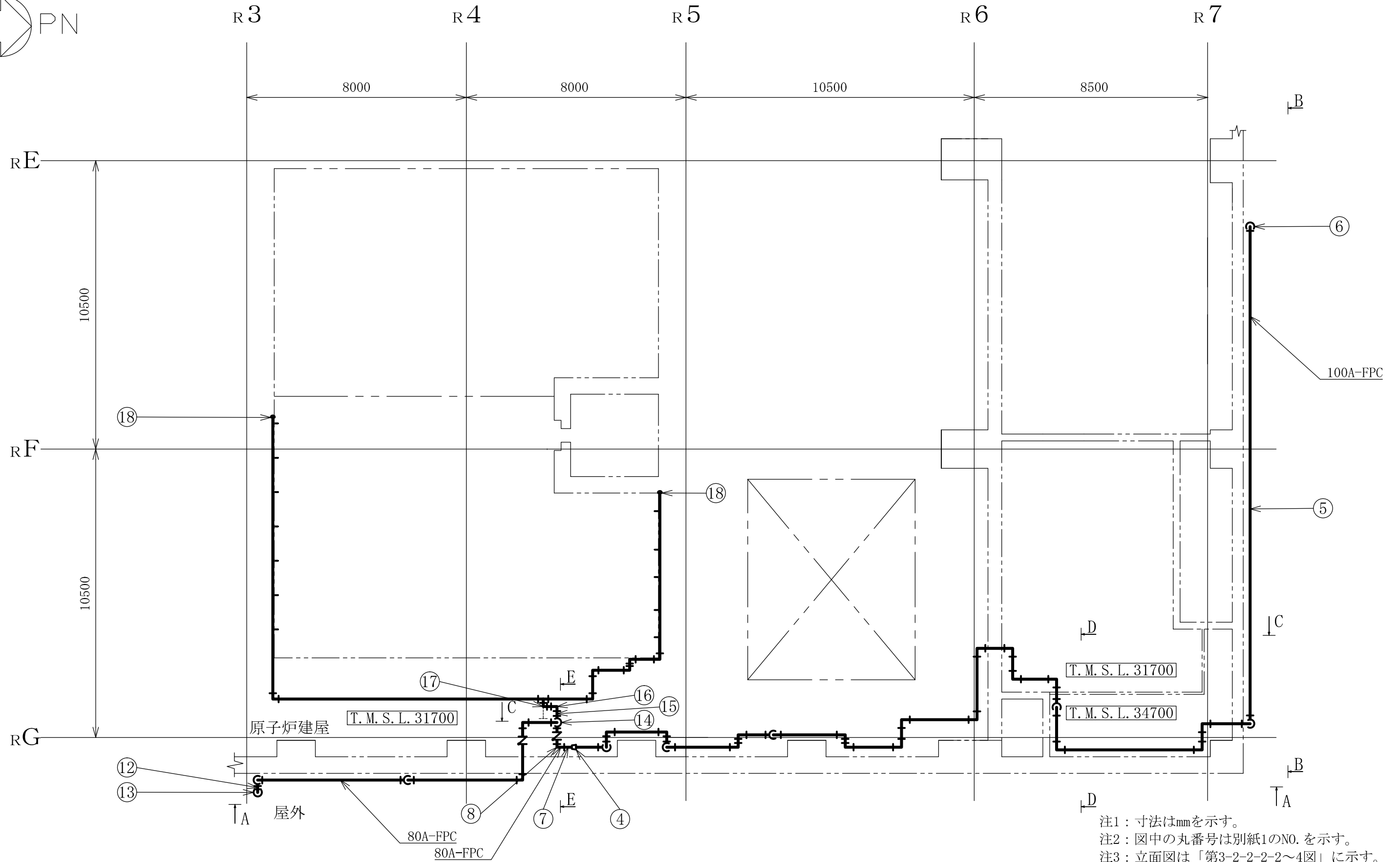
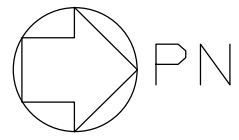
原子炉建屋 T.M.S.L. 31700

□□□□: 取付箇所

※本図は、6、7号機共用設備の取付箇所における関係性を示すため、6号機側への取付箇所を示す。

注：寸法はmmを示す。

工事計画認可申請	第3-2-2-1-11図
柏崎刈羽原子力発電所第7号機	
名称	核燃料物質の取扱施設及び貯蔵施設のうち使用済燃料貯蔵槽冷却浄化設備（燃料プール代替注水系）に係る機器の配置を明示した図面（その11）
東京電力ホールディングス株式会社	



- 注1：寸法はmmを示す。
- 注2：図中の丸番号は別紙1のNO.を示す。
- 注3：立面図は「第3-2-2-2-2~4図」に示す。  
屋外，原子炉建屋

工事計画認可申請		第3-2-2-2-1図
柏崎刈羽原子力発電所第7号機		
名称	核燃料物質の取扱施設及び貯蔵施設のうち使用済燃料貯蔵槽冷却浄化設備（燃料プール代替注水系）に係る主配管の配置を明示した図面（その1）	
東京電力ホールディングス株式会社		

R3

R4

R5

R6

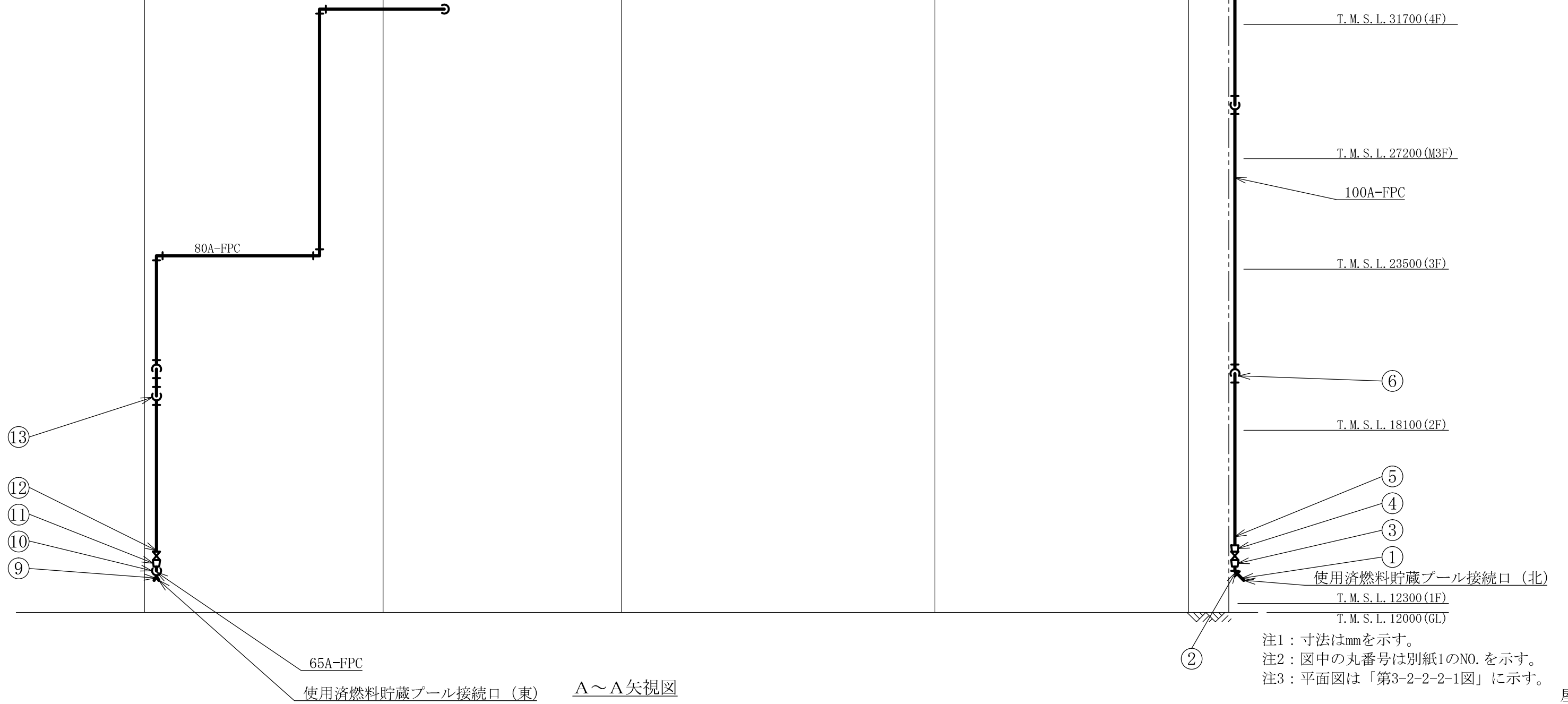
R7

8000

8000

10500

8500



65A-FPC

使用済燃料貯蔵プール接続口 (東)

A~A 矢視図

T. M. S. L. 31700 (4F)

T. M. S. L. 27200 (M3F)

100A-FPC

T. M. S. L. 23500 (3F)

⑥

T. M. S. L. 18100 (2F)

⑤

④

③

①

使用済燃料貯蔵プール接続口 (北)

T. M. S. L. 12300 (1F)

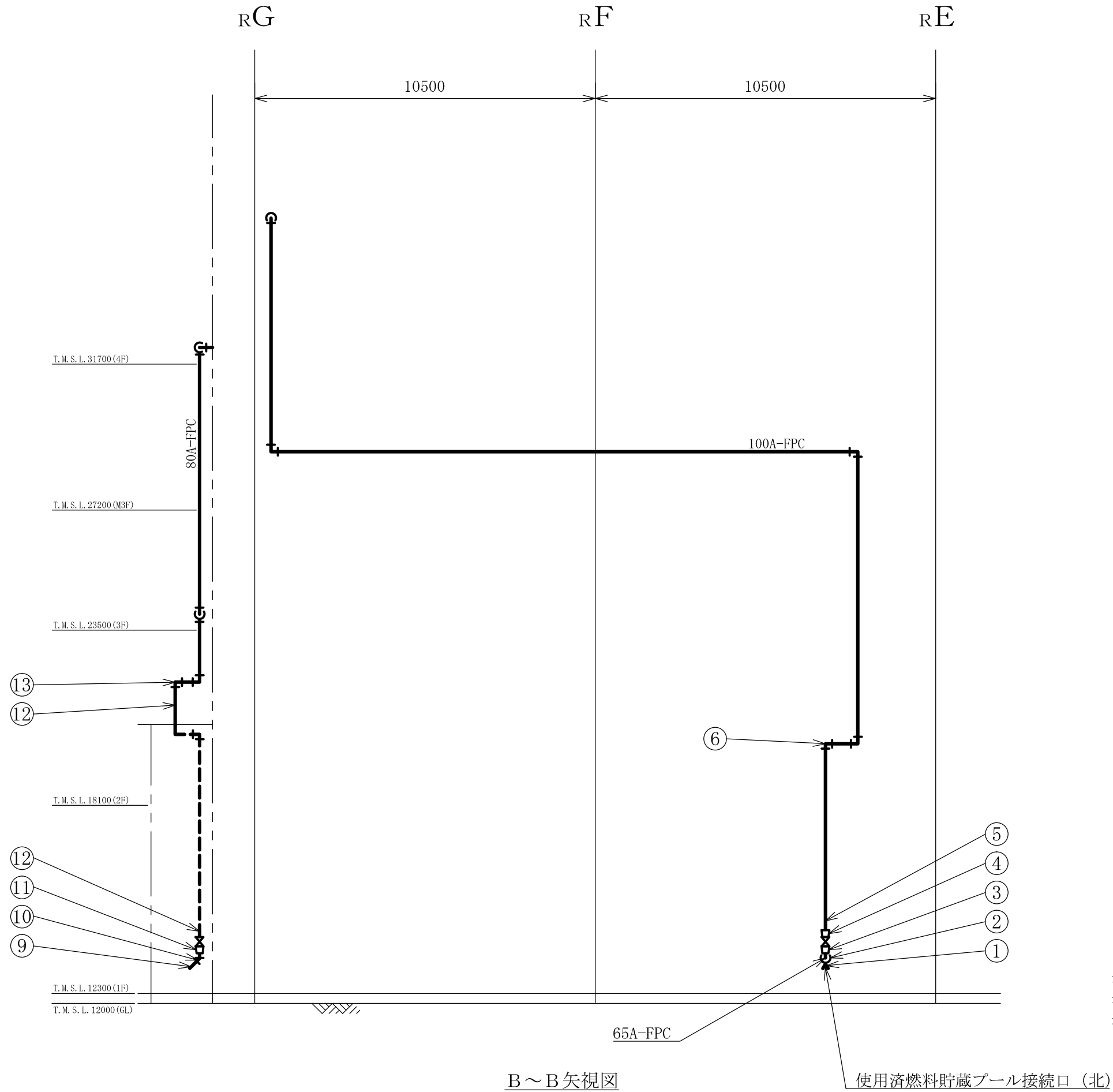
T. M. S. L. 12000 (GL)

②

注1：寸法はmmを示す。  
 注2：図中の丸番号は別紙1のNO.を示す。  
 注3：平面図は「第3-2-2-2-1図」に示す。

屋外

工事計画認可申請		第3-2-2-2-2図	
柏崎刈羽原子力発電所第7号機			
名称	核燃料物質の取扱施設及び貯蔵施設のうち使用済燃料貯蔵槽冷却浄化設備（燃料プール代替注水系）に係る主配管の配置を明示した図面（その2）		
東京電力ホールディングス株式会社			

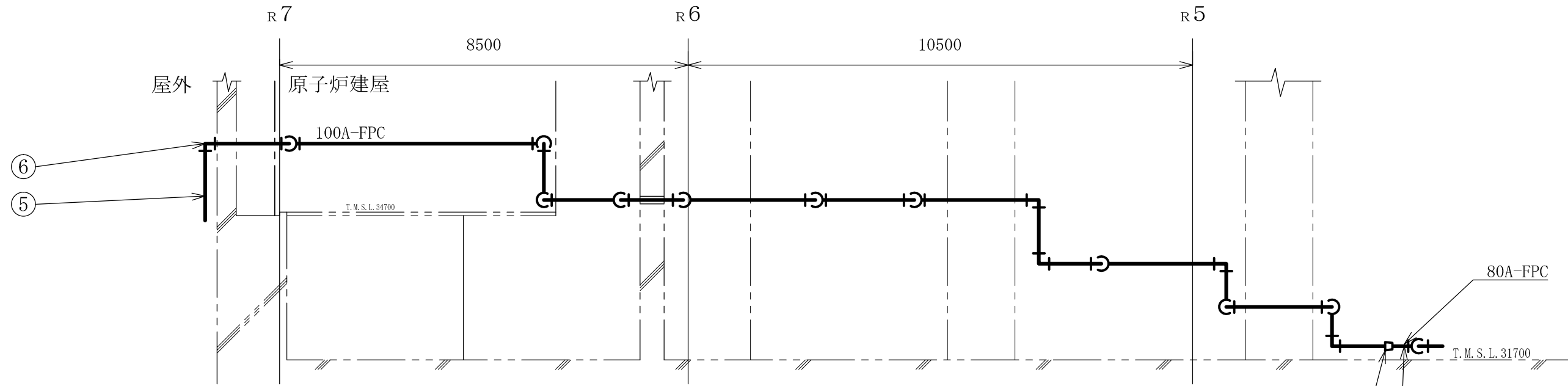


屋外

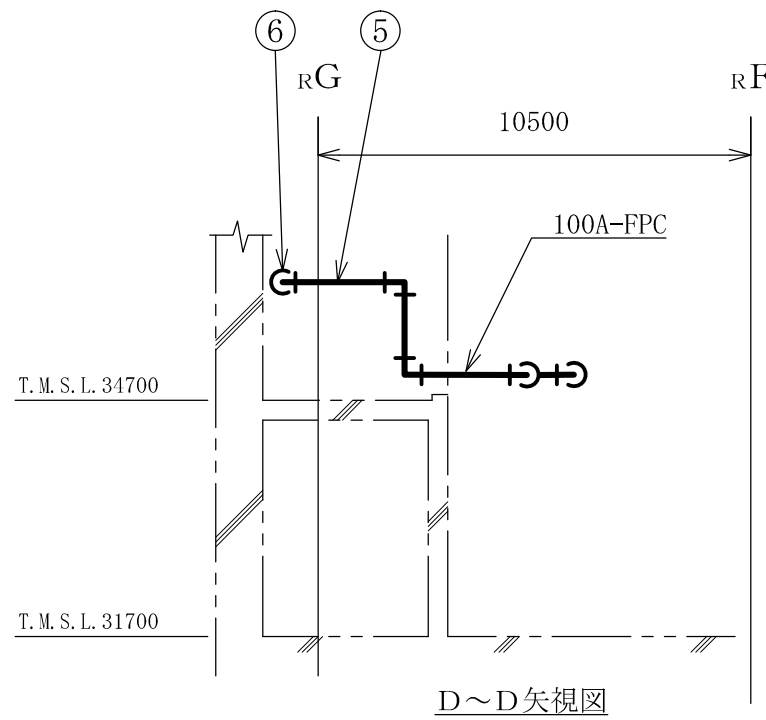
B~B矢視図

使用済燃料貯蔵プール接続口 (北)

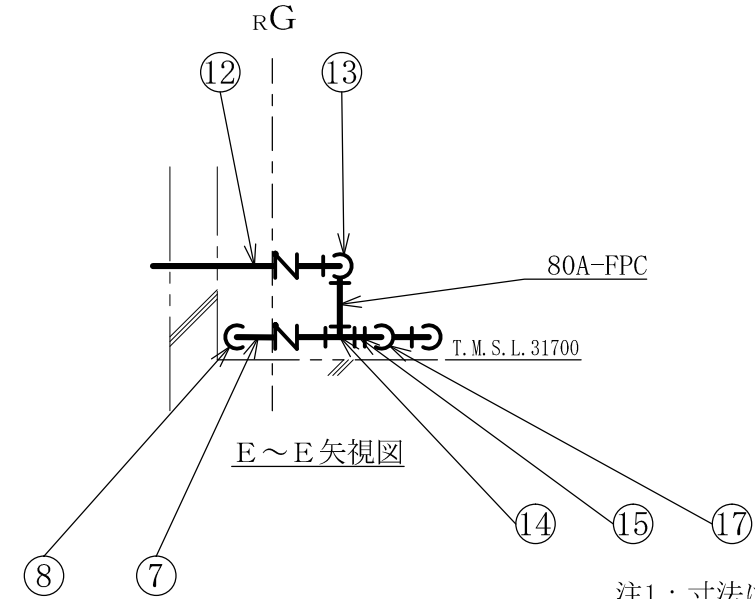
工事計画認可申請		第3-2-2-2-3図	
柏崎刈羽原子力発電所第7号機			
名称	核燃料物質の取扱施設及び貯蔵施設のうち使用済燃料貯蔵槽冷却浄化設備（燃料プール代替注水系）に係る主配管の配置を明示した図面（その3）		
	東京電力ホールディングス株式会社		



C~C矢視図



D~D矢視図

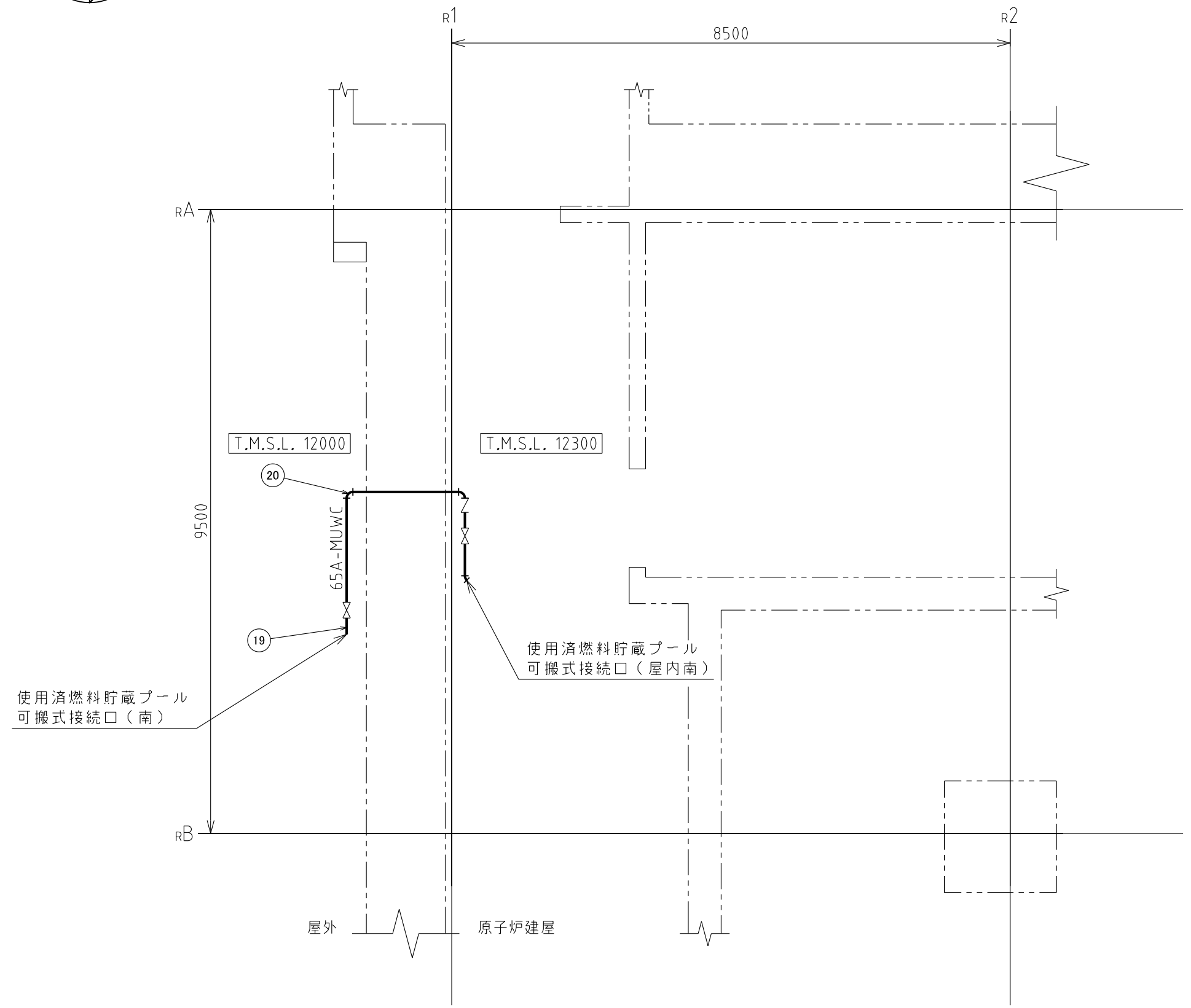
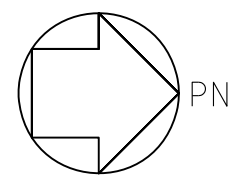


E~E矢視図

- 注1：寸法はmmを示す。  
 注2：図中の丸番号は別紙1のNO.を示す。  
 注3：平面図は「第3-2-2-2-1図」に示す。  
 屋外，原子炉建屋

工事計画認可申請		第3-2-2-2-4図
柏崎刈羽原子力発電所第7号機		
名称	核燃料物質の取扱施設及び貯蔵施設のうち使用済燃料貯蔵槽冷却浄化設備（燃料プール代替注水系）に係る主配管の配置を明示した図面（その4）	
東京電力ホールディングス株式会社		





注1：寸法はmmを示す。  
 注2：図中の丸番号は別紙1のNOを示す。

屋外, 原子炉建屋	
工事計画認可申請	第3-2-2-2-5図
柏崎刈羽原子力発電所第7号機	
名称	核燃料物質の取扱施設及び貯蔵施設のうち 使用済燃料貯蔵槽冷却浄化設備 (燃料プール代替注水系)に係る 主配管の配置を明示した図面(その5)
東京電力ホールディングス株式会社	

第 3-2-2-2-1~5 図 核燃料物質の取扱施設及び貯蔵施設のうち使用済燃料貯蔵槽冷却浄化設備（燃料プール代替注水系）に係る主配管の配置を明示した図面 別紙 1  
 工事計画抜粋

変更前						変更後						NO. *4	
名称	最高使用圧 (MPa)	最高使用温度 (°C)	外径 (mm)	厚さ (mm)	材料	名称	最高使用圧 (MPa)	最高使用温度 (°C)	外径 (mm)	厚さ (mm)	材料		
燃料プール冷却浄化系	—	—				燃料プール冷却浄化系	2.0*1	40*1	使用済燃料貯蔵プール接続口（北）	76.3*2	5.2*2	SUS304TP	1
									～	76.3*2,*3	5.2*2,*3	SUS304TP*3	2
									使用済燃料貯蔵プール接続口（北），（東）配管合流部	89.1*2 /76.3	5.5*2 /5.2	SUS304TP	3
										114.3*2 /89.1	6.0*2 /5.5	SUS304TP	4
										114.3*2	6.0*2	SUS304TP	5
										114.3*2,*3	6.0*2,*3	SUS304TP*3	6
										89.1*2	5.5*2	SUS304TP	7
										89.1*2,*3	5.5*2,*3	SUS304TP*3	8
						燃料プール冷却浄化系	2.0*1	40*1	使用済燃料貯蔵プール接続口（東）	76.3*2	5.2*2	SUS304TP	9
									～	76.3*2,*3	5.2*2,*3	SUS304TP*3	10
									使用済燃料貯蔵プール接続口（北），（東）配管合流部	89.1*2 /76.3	5.5*2 /5.2	SUS304TP	11
										89.1*2	5.5*2	SUS304TP	12
										89.1*2,*3	5.5*2,*3	SUS304TP*3	13

K7 ① 3-2-2-2-1~5 R0

変更前						変更後						NO. *4
名称	最高使用圧 (MPa)	最高使用温度 (°C)	外径 (mm)	厚さ (mm)	材料	名称	最高使用圧 (MPa)	最高使用温度 (°C)	外径 (mm)	厚さ (mm)	材料	
燃料プール冷却浄化系	—	—				燃料プール冷却浄化系	2.0*1	40*1	89.1 <sup>*2</sup> /89.1 /89.1	5.5 <sup>*2</sup> /5.5 /5.5	SUS304TP	14
									89.1*2	5.5*2	SUS304TP	15
									89.1*2,*3	5.5*2,*3	SUS304TP*3	16
									89.1 <sup>*2</sup> /— /89.1	5.5 <sup>*2</sup> /— /5.5	SUS304TP	17
									89.1*2	5.5*2	SUS304	18
補給水系	—	—				補給水系	2.0*1	40*1	76.3*2	5.2*2	STPT410	19
									76.3*2,*3	5.2*2,*3	STPT410*3	20

注記\*1 : 重大事故等時における使用時の値。

\*2 : 公称値を示す。

\*3 : エルボを示す。

\*4 : 第 3-2-2-2-1～5 図 核燃料物質の取扱施設及び貯蔵施設のうち使用済燃料貯蔵槽冷却浄化設備（燃料プール代替注水系）に係る主配管の配置を明示した図面に記載の丸番号を示す。

第 3-2-2-2-1~5 図 核燃料物質の取扱施設及び貯蔵施設のうち使用済燃料貯蔵槽冷却浄化設備  
(燃料プール代替注水系)に係る主配管の配置を明示した図面 別紙 2

工事計画記載の公称値の許容範囲

[主配管]

管NO.1\*

主要寸法 (mm)		許容範囲	根 拠
外径	76.3	±1%	J I S G 3 4 5 9による材料公差
厚さ	5.2	±12.5%	同上

管NO.1\*- 管継手

主要寸法 (mm)		許容範囲	根 拠
外径	76.3	+1.6mm -0.8mm	J I S B 2 3 1 2による材料公差
厚さ	5.2	+規定しない -12.5%	同上

管NO.2\*

主要寸法 (mm)		許容範囲	根 拠
外径	89.1	±1%	J I S G 3 4 5 9による材料公差
厚さ	5.5	±12.5%	同上

管NO.2\*- 管継手

主要寸法 (mm)		許容範囲	根 拠
外径	89.1	±1.6mm	J I S B 2 3 1 2による材料公差
厚さ	5.5	+規定しない -12.5%	同上

管NO.3\*

主要寸法 (mm)		許容範囲	根 拠
外径	114.3	±1%	J I S G 3 4 5 9による材料公差
厚さ	6.0	±12.5%	同上

K7 ① 3-2-2-2-1~5 R0

工事計画記載の公称値の許容範囲（続き）

管NO.3\*- 管継手

主要寸法 (mm)		許容範囲	根 拠
外径	114.3	±1.6mm	J I S B 2 3 1 2による材料公差
厚さ	6.0	+規定しない -12.5%	同上

管NO.4\*- 管継手

主要寸法 (mm)		許容範囲	根 拠
外径	89.1	±1.6mm	J I S B 2 3 1 2による材料公差
厚さ	5.5	+規定しない -12.5%	同上

管NO.5\*

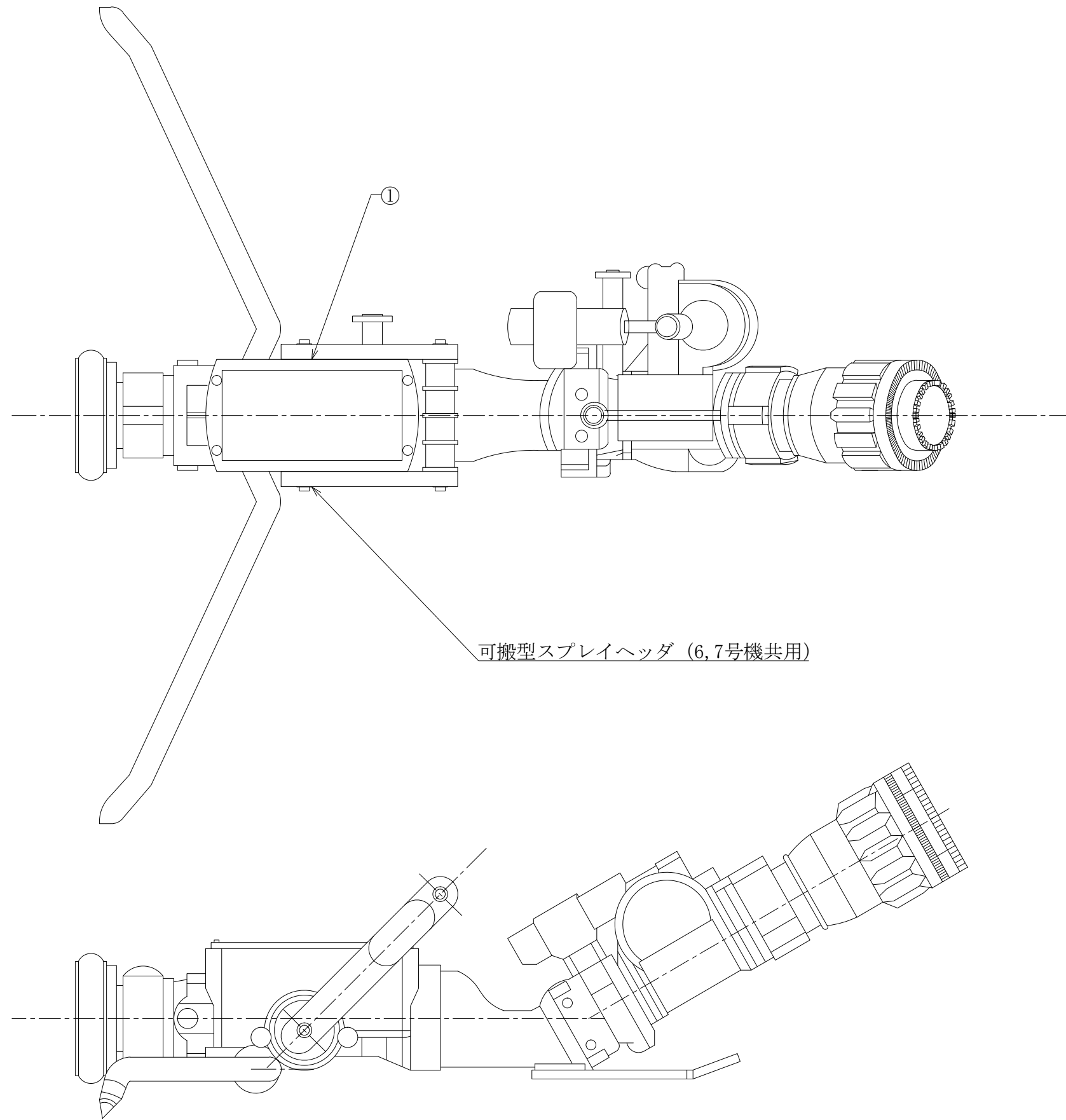
主要寸法 (mm)		許容範囲	根 拠
外径	76.3	±1%	J I S G 3 4 5 6による材料公差
厚さ	5.2	<input type="text"/> mm -12.5%	【プラス側公差】 製造能力、製造実績を考慮したメーカー基準 【マイナス側公差】 J I S G 3 4 5 6による材料公差

管NO.5\*- 管継手

主要寸法 (mm)		許容範囲	根 拠
外径	76.3	+1.6mm -0.8mm	J I S B 2 3 1 2による材料公差
厚さ	5.2	+規定しない -12.5%	同上

注：主要寸法は、工事計画記載の公称値

注記\*：管の基本板厚計算書のNO.を示す。



可搬型スプレイヘッド (6,7号機共用)

注：図中の丸番号は別紙1のN0.を示す。

原子炉建屋

工事計画認可申請	第3-2-2-2-6図
柏崎刈羽原子力発電所第7号機	
名称	核燃料物質の取扱施設及び貯蔵施設のうち使用済燃料貯蔵槽冷却浄化設備（燃料プール代替注水系）に係る主配管の配置を明示した図面（その6）
東京電力ホールディングス株式会社	

第 3-2-2-2-6 図 核燃料物質の取扱施設及び貯蔵施設のうち使用済燃料貯蔵槽冷却浄化設備（燃料プール代替注水系）に係る主配管を明示した図面 別紙 1

工事計画抜粋

変更前								変更後								NO. *5
名称	最高使用 圧力 (MPa)	最高使用 温度 (°C)	外径 (—)	厚さ (mm)	材料	個数	取付箇所	名称	最高使用 圧力 (MPa)	最高使用 温度 (°C)	外径 (—)	厚さ (mm)	材 料	個 数	取 付 箇 所	
燃料 プ ー ル 冷 却 浄 化 系			—					燃料 プ ー ル 冷 却 浄 化 系	1.6*1	40*1	75A*2	—*3	AC4CH*4	1 (予備1)	保管場所： 6号機原子炉建屋 T.M.S.L.約23500mm 及び 7号機原子炉建屋 T.M.S.L.約23500mm 予備を含めた2個を上記2箇所にそれぞれ1個ずつ保管する。  取付箇所： 【6号機】1個 原子炉建屋 T.M.S.L.約31700mm 【7号機】1個 原子炉建屋 T.M.S.L.約31700mm	1

注記\*1：重大事故等時における使用時の値。

\*2：取り合うホースの呼び径を示す。

\*3：メーカー仕様によるものとし、完成品として一般産業品の規格及び基準に適合するものであって、使用材料の特性を踏まえた上で、重大事故等時における使用圧力及び使用温度が負荷された状態において強度が確保できるものを使用する。

\*4：可搬型スプレイヘッド本体の材料。

\*5：第 3-2-2-2-6 図 核燃料物質の取扱施設及び貯蔵施設のうち使用済燃料貯蔵槽冷却浄化設備（燃料プール代替注水系）に係る主配管を明示した図面に記載の丸番号を示す。

第 3-2-2-2-6 図 核燃料物質の取扱施設及び貯蔵施設のうち使用済燃料貯蔵槽冷却浄化設備（燃料プール代替注水系）に係る主配管の配置を明示した図面 別紙 2

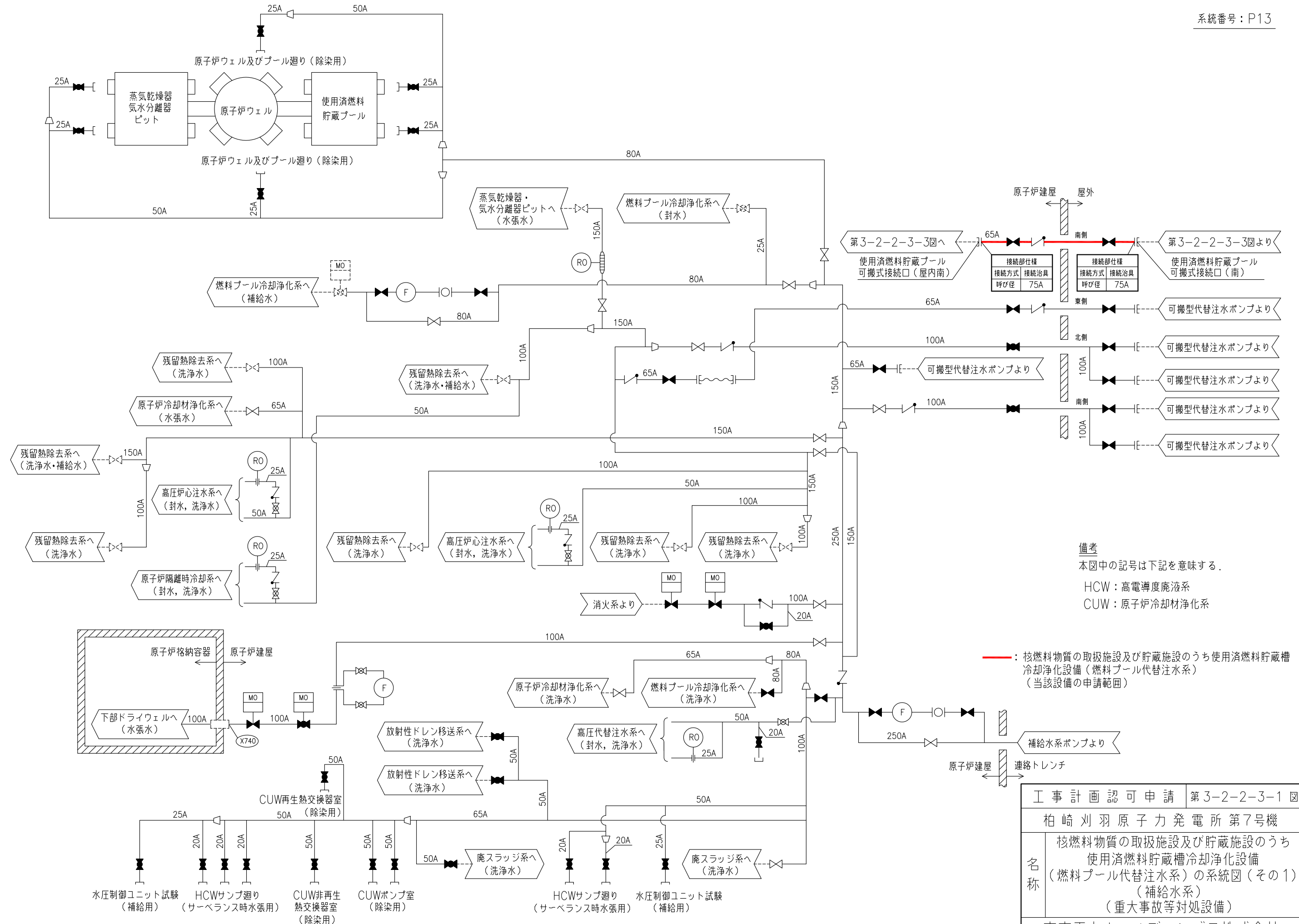
工事計画記載の公称値の許容範囲

[主配管]

主要寸法 (mm)		許容範囲	根 拠
外径	75A	—	メーカー仕様によるものとし，完成品として一般産業品の規格及び基準に適合するものであって，使用材料の特性を踏まえた上で，重大事故等時における使用圧力及び使用温度が負荷された状態において強度が確保できるものを使用するため許容範囲を定めない。

注：主要寸法は，工事計画記載の公称値

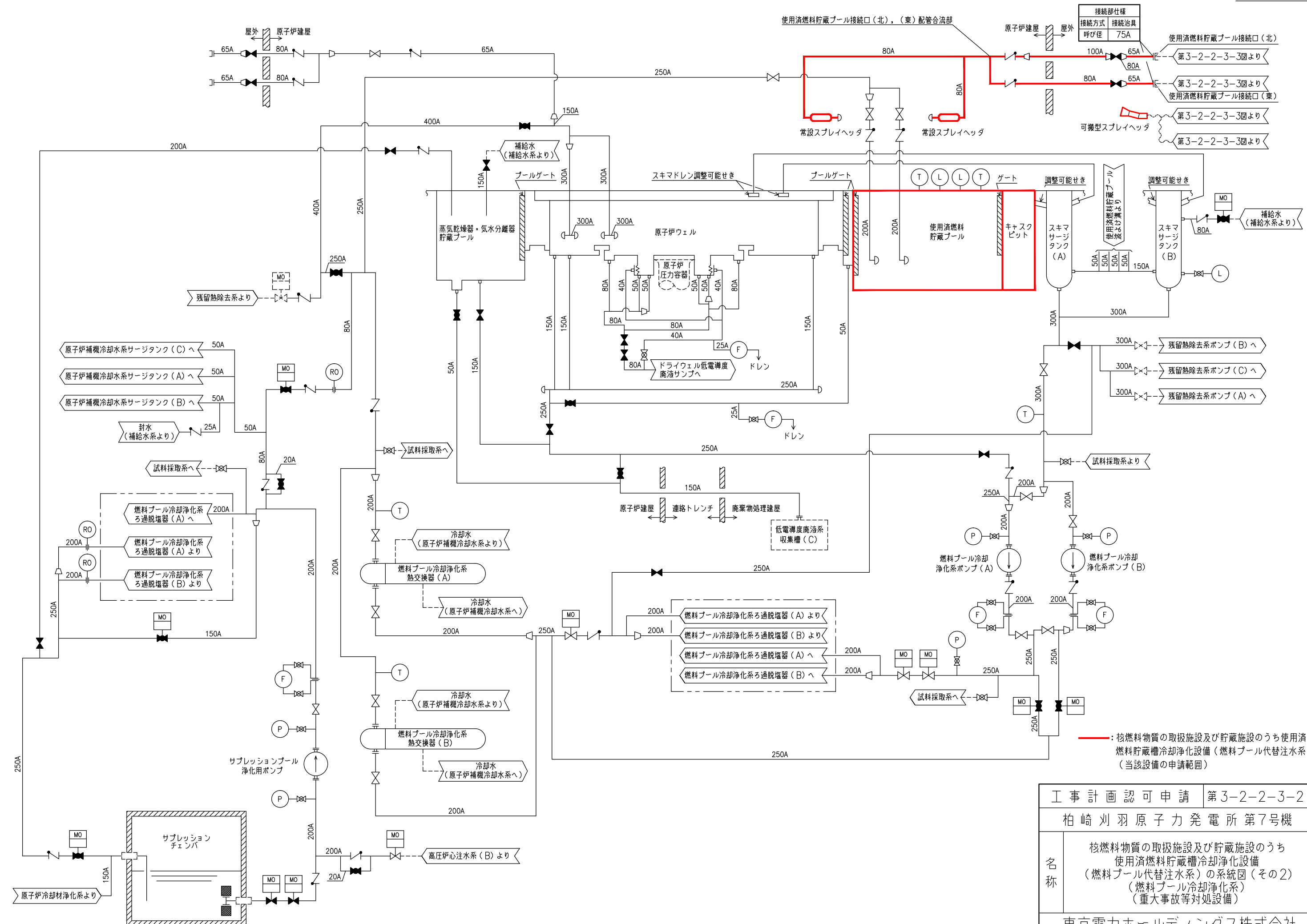




備考  
 本図中の記号は下記を意味する。  
 HCW：高電導度廃液系  
 CUW：原子炉冷却材浄化系

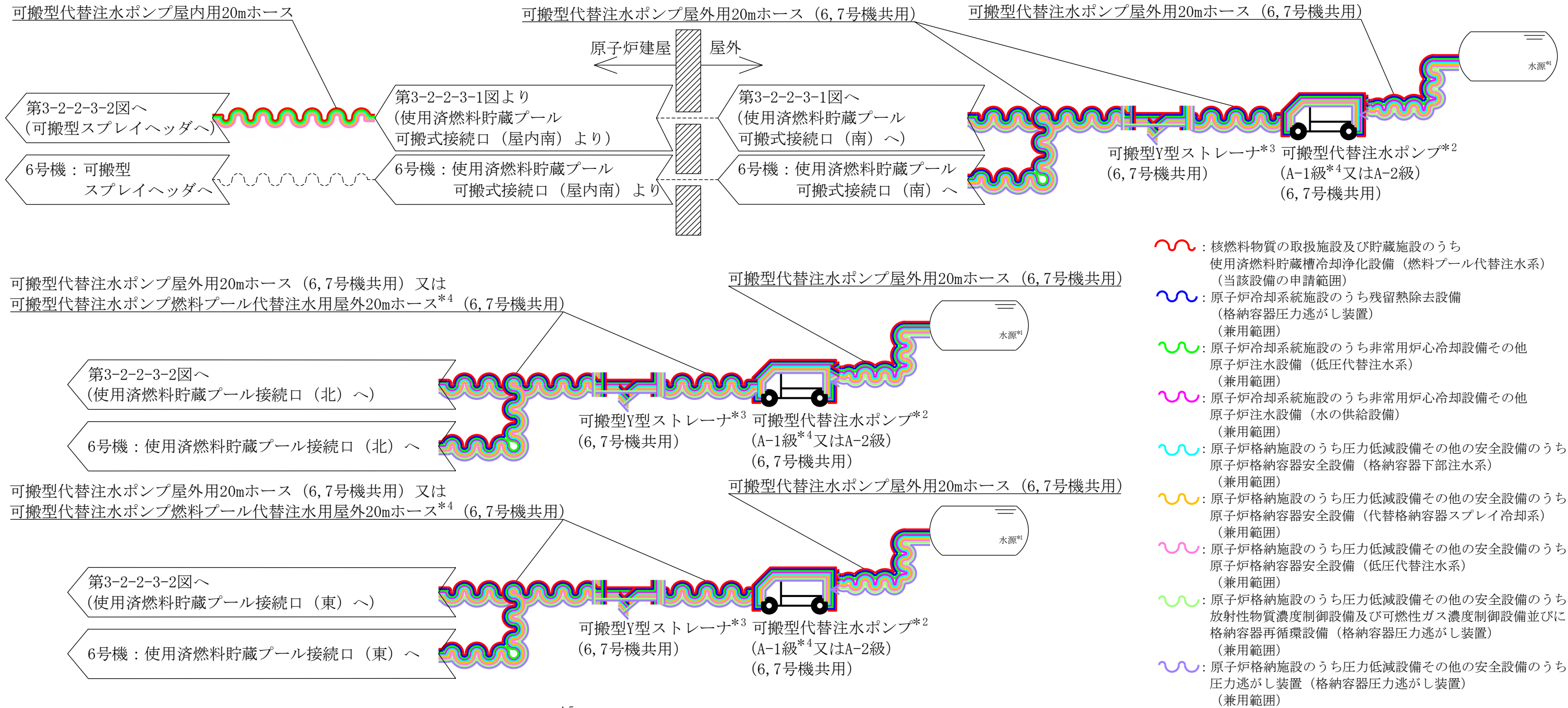
—：核燃料物質の取扱施設及び貯蔵施設のうち使用済燃料貯蔵槽冷却浄化設備 (燃料プール代替注水系) (当該設備の申請範囲)

工事計画認可申請	第3-2-2-3-1 図
柏崎刈羽原子力発電所 第7号機	
名称	核燃料物質の取扱施設及び貯蔵施設のうち 使用済燃料貯蔵槽冷却浄化設備 (燃料プール代替注水系)の系統図 (その1) (補給水系) (重大事故等対処設備)
東京電力ホールディングス株式会社	



— : 核燃料物質の取扱施設及び貯蔵施設のうち使用済燃料貯蔵槽冷却浄化設備（燃料プール代替注水系）（当該設備の申請範囲）

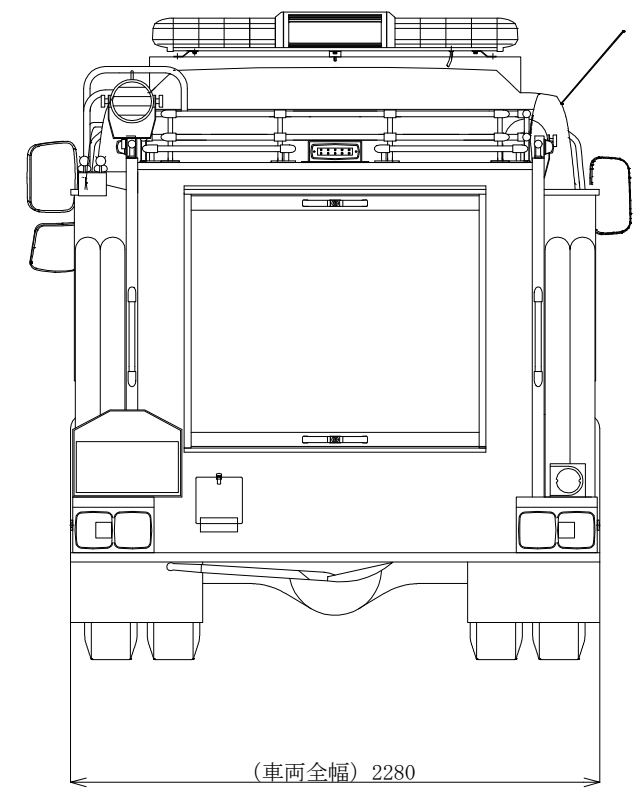
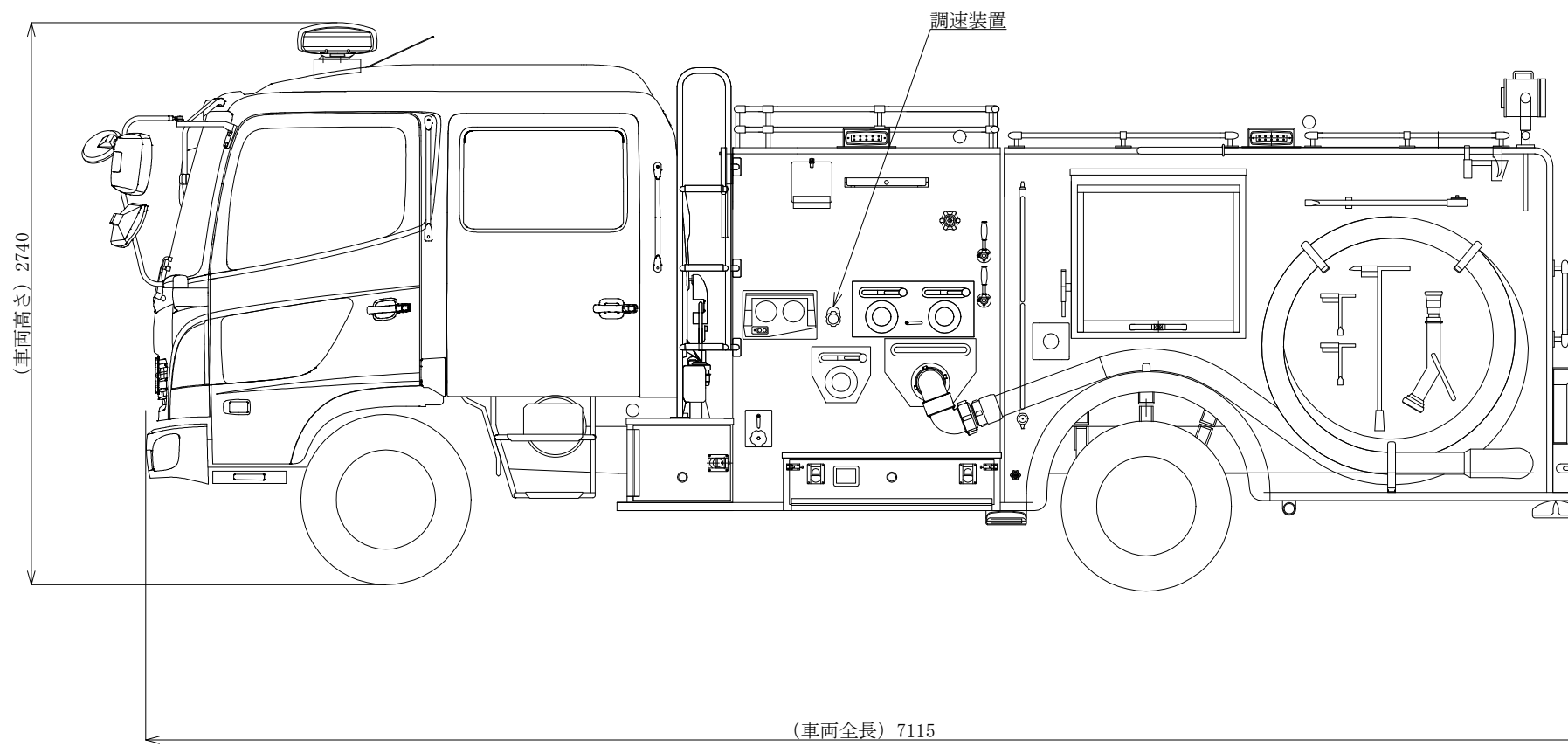
工事計画認可申請	第3-2-2-3-2図
柏崎刈羽原子力発電所第7号機	
名称	核燃料物質の取扱施設及び貯蔵施設のうち使用済燃料貯蔵槽冷却浄化設備（燃料プール代替注水系）の系統図（その2）（燃料プール冷却浄化系）（重大事故等対処設備）
東京電力ホールディングス株式会社	



- ~~~~~ : 核燃料物質の取扱施設及び貯蔵施設のうち使用済燃料貯蔵槽冷却浄化設備（燃料プール代替注水系）（当該設備の申請範囲）
- ~~~~~ : 原子炉冷却系統施設のうち残留熱除去設備（格納容器圧力逃がし装置）（兼用範囲）
- ~~~~~ : 原子炉冷却系統施設のうち非常用炉心冷却設備その他原子炉注水設備（低圧代替注水系）（兼用範囲）
- ~~~~~ : 原子炉冷却系統施設のうち非常用炉心冷却設備その他原子炉注水設備（水の供給設備）（兼用範囲）
- ~~~~~ : 原子炉格納施設のうち圧力低減設備その他の安全設備のうち原子炉格納容器安全設備（格納容器下部注水系）（兼用範囲）
- ~~~~~ : 原子炉格納施設のうち圧力低減設備その他の安全設備のうち原子炉格納容器安全設備（代替格納容器スプレイ冷却系）（兼用範囲）
- ~~~~~ : 原子炉格納施設のうち圧力低減設備その他の安全設備のうち原子炉格納容器安全設備（低圧代替注水系）（兼用範囲）
- ~~~~~ : 原子炉格納施設のうち圧力低減設備その他の安全設備のうち放射性物質濃度制御設備及び可燃性ガス濃度制御設備並びに格納容器再循環設備（格納容器圧力逃がし装置）（兼用範囲）
- ~~~~~ : 原子炉格納施設のうち圧力低減設備その他の安全設備のうち圧力逃がし装置（格納容器圧力逃がし装置）（兼用範囲）

注記\*1 : 防火水槽又は淡水貯水池を示す。  
 \*2 : 可搬型代替注水ポンプ（A-1級又はA-2級）（6,7号機共用）について、同一の機器を示す。  
 \*3 : 可搬型Y型ストレーナ（6,7号機共用）について、同一の機器を示す。  
 \*4 : 兼用では使用せず燃料プール代替注水系単独での使用。  
 \*5 : 原子炉建屋機器搬出入口において可搬型代替注水ポンプ屋外用20mホース（6,7号機共用）と可搬型代替注水ポンプ屋内用20mホースを接続。

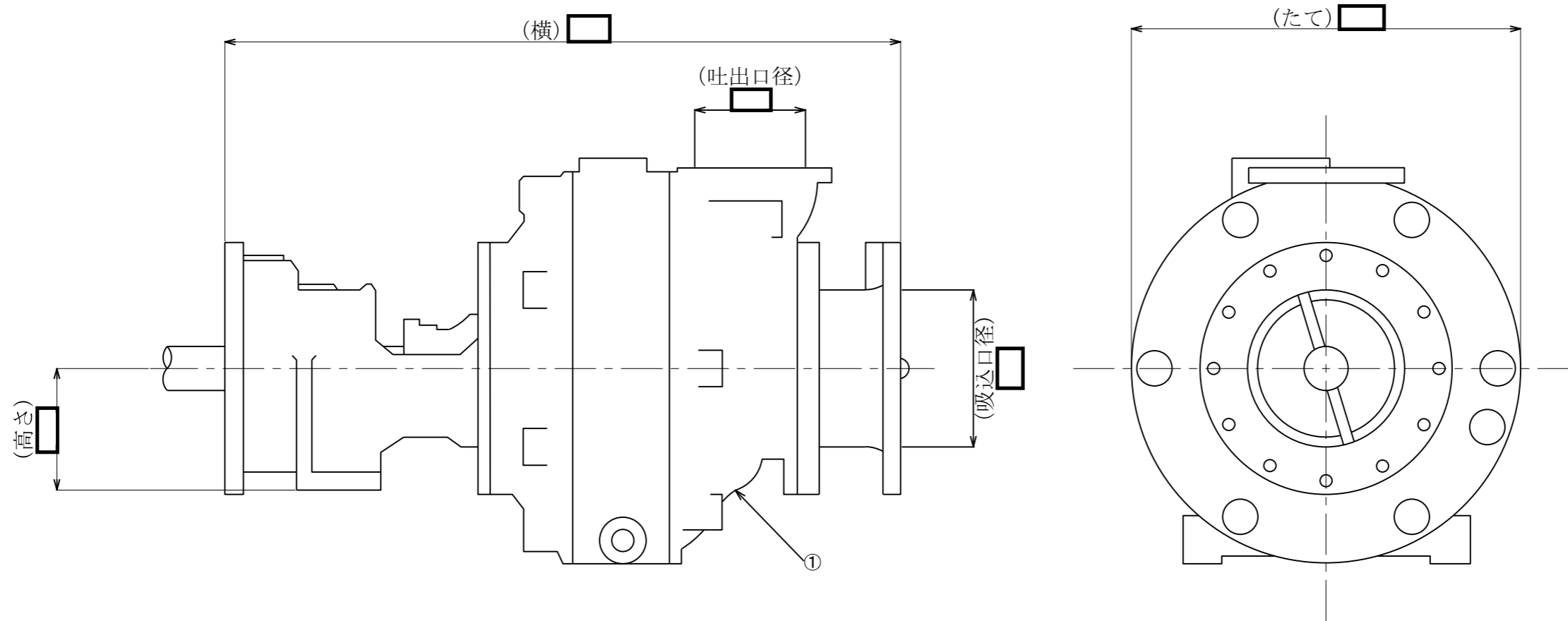
工事計画認可申請	第3-2-2-3-3図
柏崎刈羽原子力発電所第7号機	
名称	核燃料物質の取扱施設及び貯蔵施設のうち使用済燃料貯蔵槽冷却浄化設備（燃料プール代替注水系）の系統図（その3）（代替給水設備）（重大事故等対処設備）
東京電力ホールディングス株式会社	



注1：寸法はmmを示す。  
 注2：特記なき寸法は公称値を示す。  
 ※6,7号機共用

工事計画認可申請		第3-2-2-4-1図
柏崎刈羽原子力発電所第7号機		
名称	核燃料物質の取扱施設及び貯蔵施設のうち使用済燃料貯蔵槽冷却浄化設備（燃料プール代替注水系）の構造図 可搬型代替注水ポンプ（A-1級）（その1）	
東京電力ホールディングス株式会社		

1	ケーシング	1	
番号	品名	個数	材料
部品表			



注1：寸法はmmを示す。  
 注2：特記なき寸法は公称値を示す。  
 ※6,7号機共用

工事計画認可申請		第3-2-2-4-2図
柏崎刈羽原子力発電所第7号機		
名称	核燃料物質の取扱施設及び貯蔵施設のうち使用済燃料貯蔵槽冷却浄化設備（燃料プール代替注水系）の構造図 可搬型代替注水ポンプ（A-1級）（その2）	
東京電力ホールディングス株式会社		

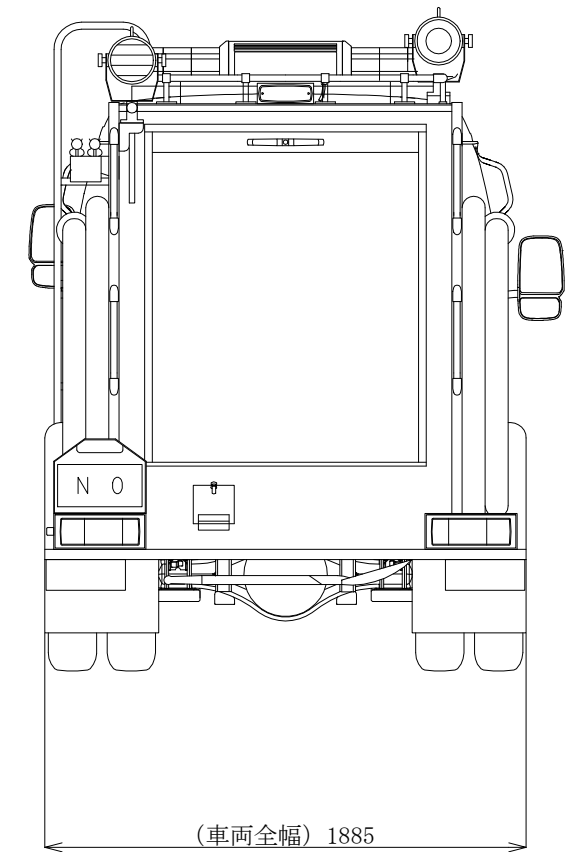
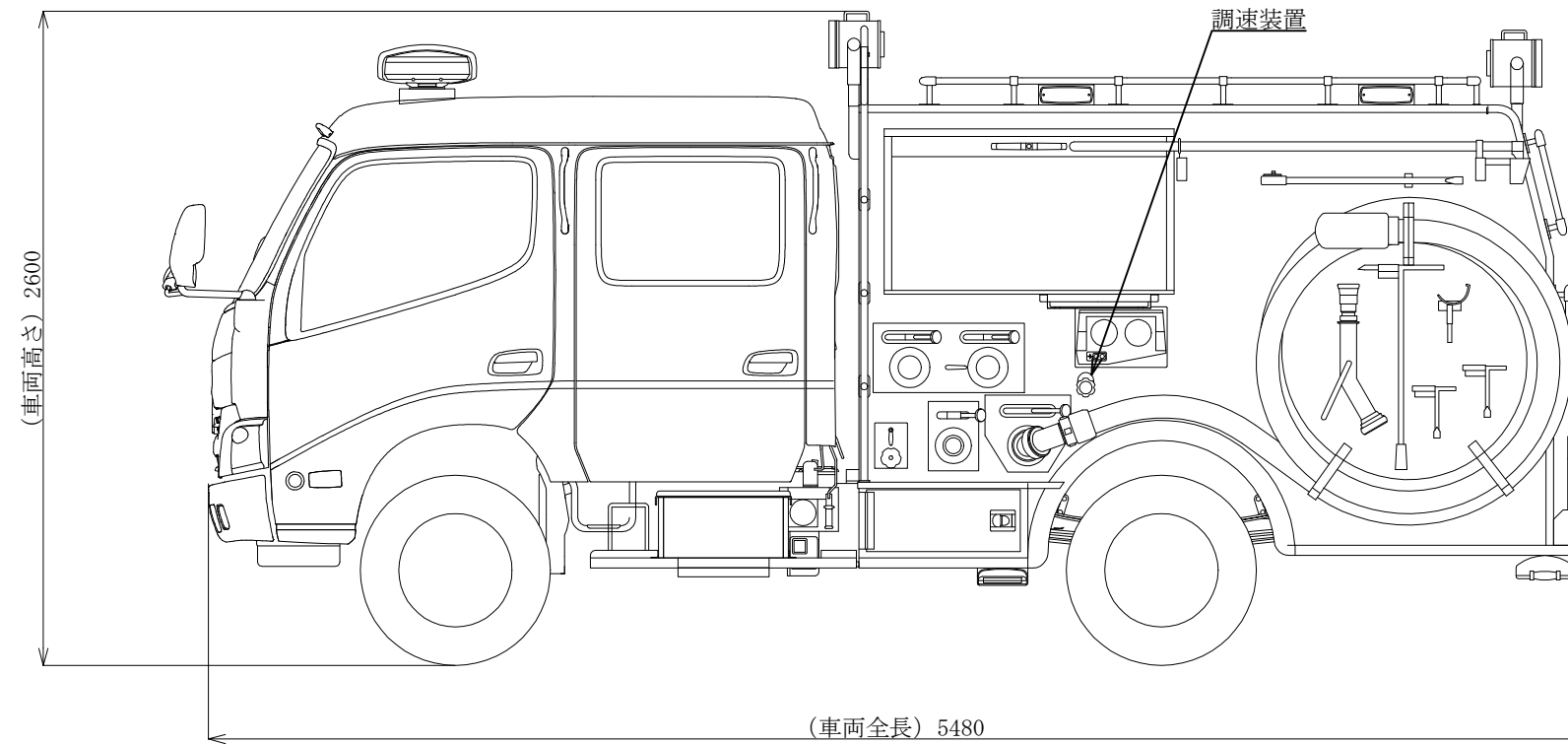
第 3-2-2-4-1～2 図 核燃料物質の取扱施設及び貯蔵施設のうち使用済燃料貯蔵槽冷却浄化設備  
 (燃料プール代替注水系) の構造図 可搬型代替注水ポンプ (A-1 級) 別紙

工事計画記載の公称値の許容範囲

[可搬型代替注水ポンプ (A-1 級) ]

主要寸法 (mm)		許容範囲	根 拠
吸込口径			mm 製造能力, 製造実績を考慮したメーカー基準
吐出口径			mm 同上
たて			mm 同上
横			mm 同上
高さ			mm 同上
車両全長	7115	—	概略寸法のため規定しない
車両全幅	2280	—	同上
車両高さ	2740	—	同上

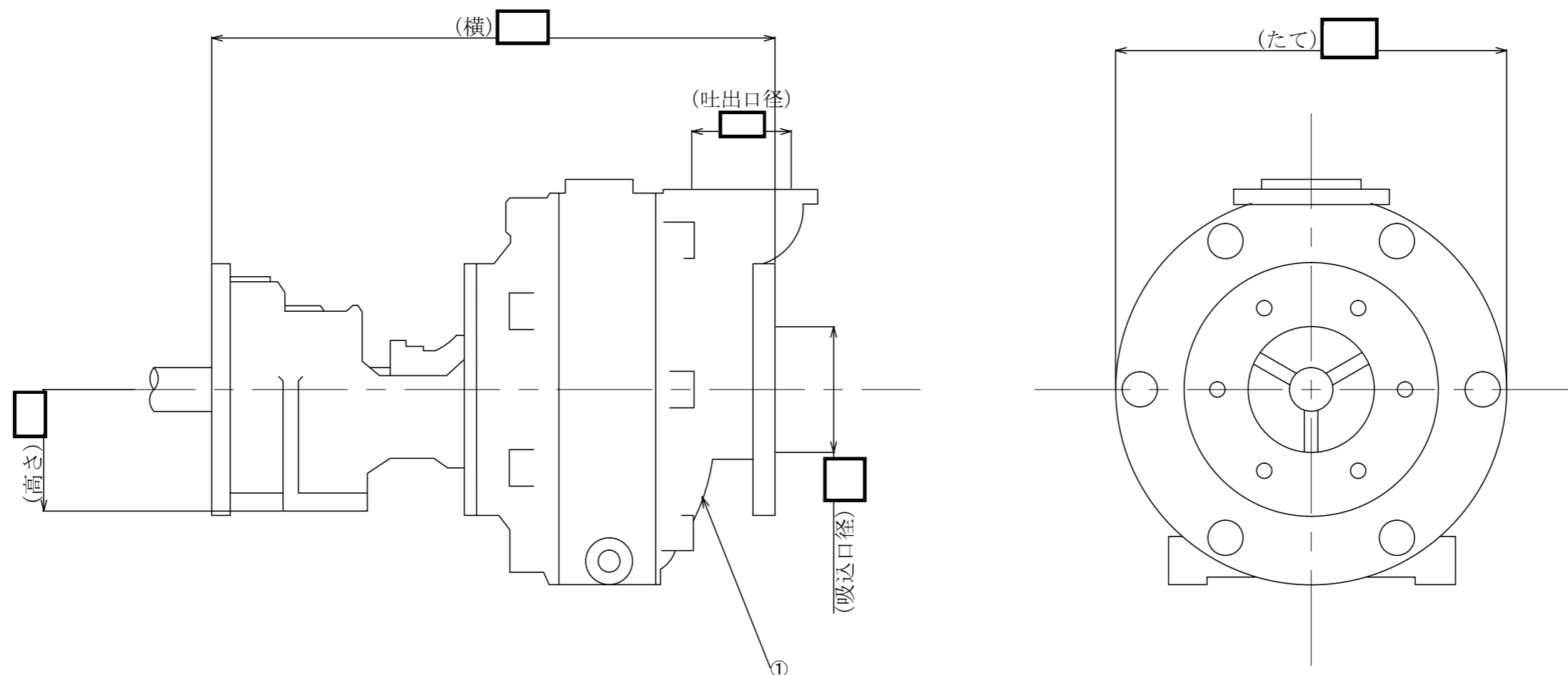
注：主要寸法は，工事計画記載の公称値



注1：寸法はmmを示す。  
 注2：特記なき寸法は公称値を示す。  
 ※6, 7号機共用

工事計画認可申請		第3-2-2-4-3図
柏崎刈羽原子力発電所第7号機		
名称	核燃料物質の取扱施設及び貯蔵施設のうち使用済燃料貯蔵槽冷却浄化設備（燃料プール代替注水系）の構造図 可搬型代替注水ポンプ（A-2級）（その1）	
東京電力ホールディングス株式会社		

1	ケーシング	1	
番号	品名	個数	材料
部 品 表			



注1：寸法はmmを示す。  
 注2：特記なき寸法は公称値を示す。  
 ※6, 7号機共用

工事計画認可申請	第3-2-2-4-4図
柏崎刈羽原子力発電所第7号機	
名称	核燃料物質の取扱施設及び貯蔵施設のうち使用済燃料貯蔵槽冷却浄化設備（燃料プール代替注水系）の構造図 可搬型代替注水ポンプ（A-2級）（その2）
東京電力ホールディングス株式会社	



第 3-2-2-4-3~4 図 核燃料物質の取扱施設及び貯蔵施設のうち使用済燃料貯蔵槽冷却浄化設備  
(燃料プール代替注水系) の構造図 可搬型代替注水ポンプ (A-2 級) 別紙

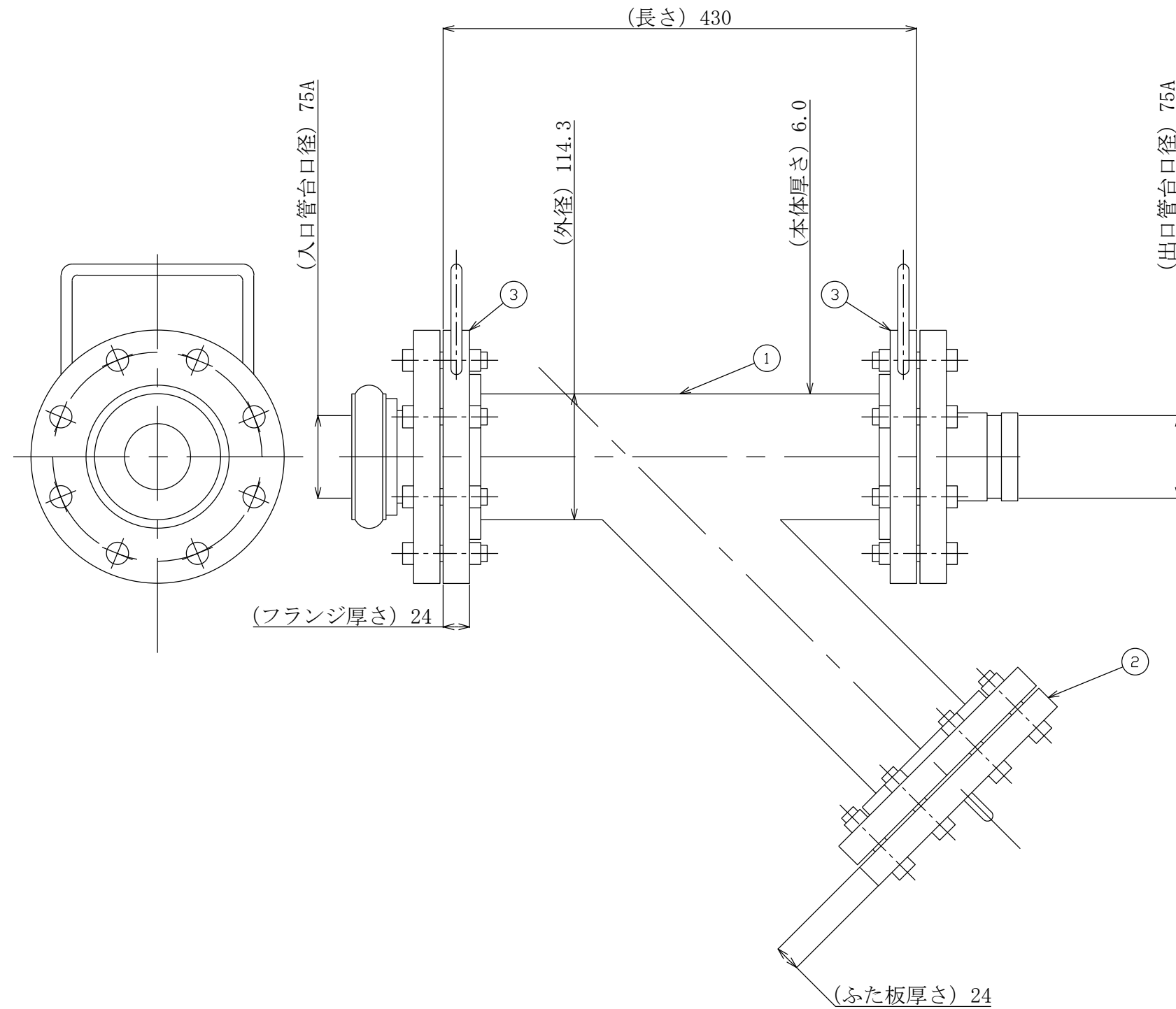
工事計画記載の公称値の許容範囲

[可搬型代替注水ポンプ (A-2 級) ]

主要寸法 (mm)		許容範囲	根 拠
吸込口径			mm 製造能力, 製造実績を考慮したメーカー基準
吐出口径			mm 同上
たて			mm 同上
横			mm 同上
高さ			mm 同上
車両全長	5480	—	概略寸法のため規定しない
車両全幅	1885	—	同上
車両高さ	2600	—	同上

注：主要寸法は，工事計画記載の公称値

3	フランジ	2	S25C
2	ふた板	1	S25C
1	本体	1	STPG370
番号	品名	個数	材料
部 品 表			



注1：寸法はmmを示す。  
注2：特記なき寸法は公称値を示す。  
※6,7号機共用

工事計画認可申請	第3-2-2-4-5図
柏崎刈羽原子力発電所第7号機	
名称	核燃料物質の取扱施設及び貯蔵施設のうち使用済燃料貯蔵槽冷却浄化設備（燃料プール代替注水系）の構造図 可搬型Y型ストレーナ
東京電力ホールディングス株式会社	

第 3-2-2-4-5 図 核燃料物質の取扱施設及び貯蔵施設のうち使用済燃料貯蔵槽冷却浄化設備（燃料プール代替注水系）の構造図 可搬型 Y 型ストレーナ 別紙

工事計画記載の公称値の許容範囲

[可搬型 Y 型ストレーナ]

主要寸法 (mm)		許容範囲	根 拠
外径	114.3	±0.8%	J I S G 3 4 5 4 による材料公差
本体厚さ	6.0	±10%	同上
ふた板厚さ	24	+2mm 0mm	J I S B 2 2 2 0 による製造公差
長さ	430	<input type="text"/> mm	製造能力，製造実績を考慮したメーカー基準
入口管台口径	75A	—	メーカー仕様によるものとし，完成品として一般産業品の規格及び基準に適合するものであって，使用材料の特性を踏まえた上で，重大事故等時における使用圧力及び使用温度が負荷された状態において強度が確保できるものを使用するため許容範囲を定めない。
出口管台口径	75A	—	同上
フランジ厚さ	24	+2mm 0mm	J I S B 2 2 2 0 による製造公差

注：主要寸法は，工事計画記載の公称値