

本資料のうち、枠囲みの内容は、機密事項に属しますので公開できません。

柏崎刈羽原子力発電所第7号機 工事計画審査資料	
資料番号	KK7補足-028-10-9 改1
提出年月日	2020年6月25日

原子炉圧力容器の耐震性についての計算書における

斜角ノズルの評価方針についての補足説明資料

2020年6月

東京電力ホールディングス株式会社

1. 概要

本資料は、V-2-3-3-1-1「原子炉压力容器の応力解析の方針」及びV-2-3-3-1-3「原子炉压力容器の応力計算書」において評価を実施しているノズルのうち、斜角に取り付くもの（以下「斜角ノズル」という。）を垂直ノズルとして軸対称モデル化とすることの妥当性を説明する。

2. 評価方法

下鏡に取り付く斜角ノズルは、シュラウドサポート側接続部が高応力となる。（図1）

解析においては、下鏡中央の垂直ノズルのモデルに対し解析を実施し、シュラウドサポート側の高応力は、応力集中係数で考慮している。

応力集中係数については、形状変化部にコーナー（隅部の半径）Rを有する場合のステップバーモデルの式^[1]に基づき設定している。

なお、軸対称な垂直ノズルと同一寸法でコーナーRを有する斜角ノズルの下鏡接合部の応力は、過去に実施された解析等の結果*^{1, 2}から同程度であり、斜角ノズルに対する評価においても垂直ノズルでモデル化した結果により評価を行うことは問題ないものと考えられる。

さらに、工認評価では、垂直ノズルとして軸対称にモデル化した上で、上記のステップバーモデルの式に基づき、各ノズルの形状に応じて設定する応力集中係数を考慮していること、また、上記のステップバーモデルは、接続傾斜角度がシュラウドサポート側接続部より緩やかなモデルであるが、設計・建設規格 解説 PVB-3114(1)に記載されるとおり、設計疲労線図は疲労試験を行って求めた応力と繰返し回数の関係に対し、応力に対して2倍、繰返し回数に対して20倍の安全率を考慮して作成されていることから評価において保守性を考慮した評価となっており、問題ない。

二次元軸対称応力解析における垂直ノズルの応力に対する応力集中係数有無の差については、既に認可された工事計画の添付書類（以下「既工認」という。）の応力計算書において、一次+二次応力と一次+二次応力+ピーク応力の差として表れる。

一例としては、既工認の「原子炉冷却材再循環ポンプ差圧検出ノズル（N9）の応力計算書」表4-3で、応力集中係数を考慮する評価点のうちP02において応力の大きな [] を確認すると、発生応力は [] で [] kg/mm²から [] kg/mm²へ []、 [] で [] kg/mm²から [] kg/mm²へ [] 増加している。

注記*1：三次元応力解析^[2]

下鏡板に取り付くノズルのうち、最外周部の斜角ノズルと、中央部の垂直ノズルをそれぞれモデル化し、内圧 [] MPaに対する三次元応力解析を実施した結果、斜角ノズルのシュラウドサポート側接続部で [] MPaに対し、垂直ノズルで [] MPaとなっており、発生応力は同程度であることが確認されている。

*2：光弾性実験^[3]

スケールモデルを用いた光弾性実験では、応力集中が生じる下鏡接合部近傍での応力は、斜角ノズルで [] MPa、垂直ノズルで [] MPaとなっており同程度であることが確認されている。

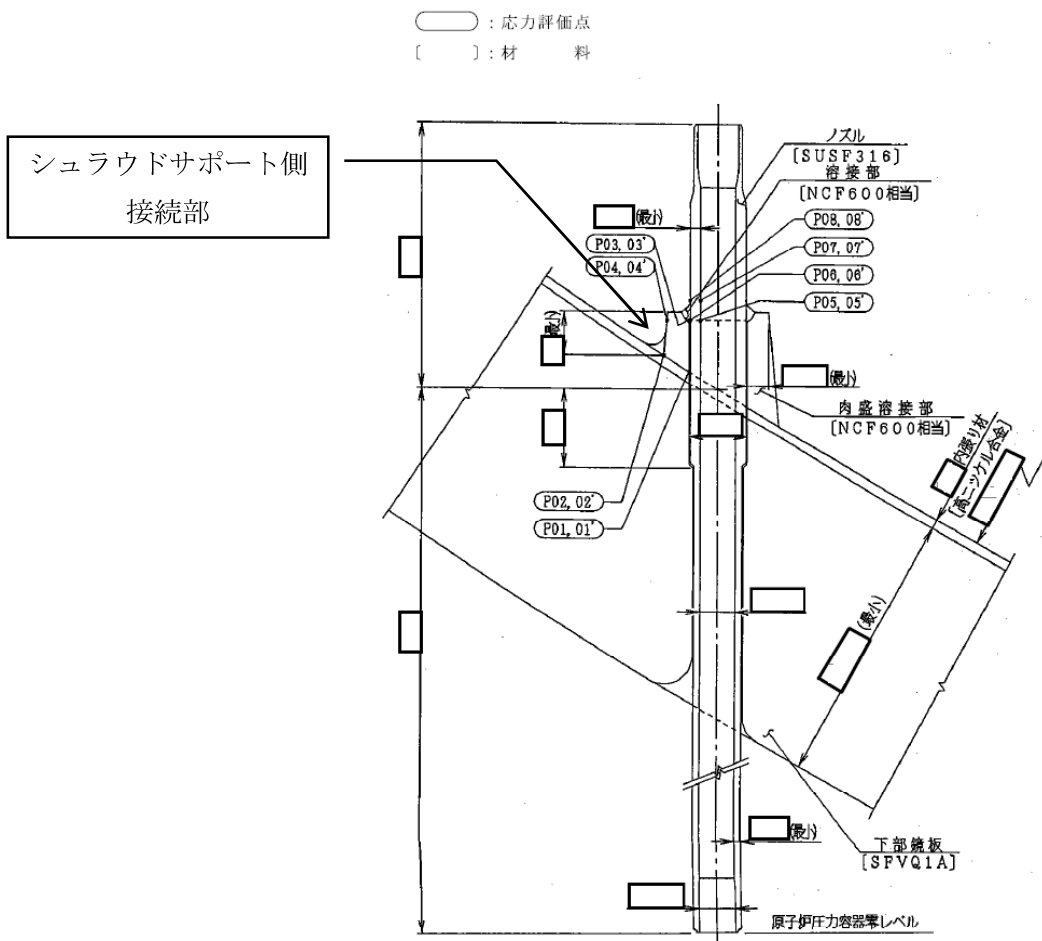


図1 原子炉冷却材再循環ポンプ差圧検出ノズル (N9) 構造図

引用文献

- [1]Local Stresses in Spherical and Cylindrical Shells due to External Loadings
(March 1979 Revision of WRC Bulletin 107/August 1965)
- [2]Experimental and Theoretical Study on Crack Growth Characteristics of the Full Size
Partial Penetration Welded Nozzle
(Y.Sakaguchi, T.Shindo, M.Kubo, T.Katori, S.Kimura)
- [3]Investigation of Stress Distribution in Normal and Oblique Partial Penetration
Welded Nozzles by 3-D Photoelastic Stress Freezing Method
(H.Miyamoto, Y.Shirota, M.Kubo, T.Katori)

以上