

本資料のうち、枠囲みの内容は、機密事項に属しますので公開できません。

柏崎刈羽原子力発電所第7号機 工事計画審査資料	
資料番号	KK7添-2-040-33 改1
提出年月日	2020年6月25日

V-2-9-4-5-3-1 静的触媒式水素再結合器の耐震性についての計算書

K7 ① V-2-9-4-5-3-1 R0

2020年6月
東京電力ホールディングス株式会社

V-2-9-4-5-3-1 静的触媒式水素再結合器の耐震性についての計算書

目 次

1. 概要	1
2. 一般事項	1
2.1 構造計画	1
2.2 評価方針	7
2.3 適用規格・基準等	8
2.4 記号の説明	9
2.5 計算精度と数値の丸め方	11
3. 評価部位	12
4. 地震応答解析及び構造強度評価	12
4.1 地震応答解析及び構造強度評価方法	12
4.2 荷重の組合せ及び許容応力	13
4.2.1 荷重の組合せ及び許容応力状態	13
4.2.2 許容応力	13
4.2.3 使用材料の許容応力評価条件	13
4.3 解析モデル及び諸元	17
4.4 固有周期	19
4.5 設計用地震力	19
4.6 計算方法	20
4.6.1 静的触媒式水素再結合器本体	20
4.6.2 架台	20
4.6.3 取付ボルト	20
4.6.4 基礎ボルト	23
4.7 計算条件	27
4.8 応力の評価	27
4.8.1 静的触媒式水素再結合器本体及び架台の応力評価	27
4.8.2 取付ボルト及び基礎ボルトの応力評価	27
5. 評価結果	28
5.1 重大事故等対処設備としての評価結果	28

1. 概要

本計算書は、V-2-1-9「機能維持の基本方針」にて設定している構造強度の設計方針に基づき、静的触媒式水素再結合器が設計用地震力に対して十分な構造強度を有していることを説明するものである。

静的触媒式水素再結合器は、重大事故等対処設備においては常設重大事故緩和設備に分類される。以下、重大事故等対処設備としての構造強度評価を示す。

2. 一般事項

2.1 構造計画

静的触媒式水素再結合器の構造計画を表2-1から表2-5に示す。静的触媒式水素再結合器は、形状の異なる5種類の架台形状があり、1つの架台につき静的触媒式水素再結合器本体を2台又は3台取り付けられている。

表2-1 構造計画

計画の概要		概略構造図
基礎・支持構造	主体構造	
<p>静的触媒式水素再結合器本体はそれぞれ取付ボルト4本で架台（約860×約690×約400）に固定する。</p> <p>取付ボルトは熱膨張を逃がす構造となっている。</p> <p>架台はプレートを通じて基礎ボルト4本にて壁面に固定する。</p> <p>1つの架台につき静的触媒式水素再結合器本体2台を取付ける。</p>	<p>触媒反応式（鋼板を角形に組み立てたハウジングの内部に触媒カートリッジを装荷した構造）</p>	<p style="text-align: center;">静的触媒式水素再結合器（その1）</p> <p style="text-align: right;">（単位：mm）</p>

表 2-2 構造計画

計画の概要		概略構造図
基礎・支持構造	主体構造	
<p>静的触媒式水素再結合器本体はそれぞれ取付ボルト4本で架台（約 860×約 690×約 430）に固定する。</p> <p>取付ボルトは熱膨張を逃がす構造となっている。</p> <p>架台はプレートを通じて基礎ボルト 4 本にて壁面に固定する。</p> <p>1つの架台につき静的触媒式水素再結合器本体2台を取付ける。</p>	<p>触媒反応式（鋼板を角形に組み立てたハウジングの内部に触媒カートリッジを装荷した構造）</p>	<p style="text-align: center;">静的触媒式水素再結合器（その2）</p> <p style="text-align: right;">（単位：mm）</p>

表 2-3 構造計画

計画の概要		概略構造図
<p>基礎・支持構造</p> <p>静的触媒式水素再結合器本体はそれぞれ取付ボルト 4 本で架台 (約 880×約 1080×約 400) に固定する。取付ボルトは熱膨張を逃がす構造となっている。架台はプレートを通じて基礎ボルト 4 本にて壁面に固定する。1つの架台につき静的触媒式水素再結合器本体3台を取付ける。</p>	<p>主体構造</p> <p>触媒反応式 (鋼板を角形に組み立てたハウジングの内部に触媒カートリッジを装荷した構造)</p>	<p>静的触媒式水素再結合器 (その3)</p> <p>(単位 : mm)</p>

表 2-4 構造計画

計画の概要		概略構造図
基礎・支持構造	主体構造	
<p>静的触媒式水素再結合器本体はそれぞれ取付ボルト4本で架台（約860×約690×約350）に固定する。</p> <p>取付ボルトは熱膨張を逃がす構造となっている。</p> <p>架台はプレートを通じて基礎ボルト8本にて壁面に固定する。</p> <p>1つの架台につき静的触媒式水素再結合器本体2台を取付ける。</p>	<p>触媒反応式（鋼板を角形に組み立てたハウジングの内部に触媒カートリッジを装荷した構造）</p>	<p>静的触媒式水素再結合器本体</p> <p>触媒カートリッジ</p> <p>架台</p> <p>壁面</p> <p>約350</p> <p>約860</p> <p>約690</p> <p>取付ボルト</p> <p>基礎ボルト（ケミカルアンカ）</p> <p>静的触媒式水素再結合器（その4）</p> <p>(単位：mm)</p>

表 2-5 構造計画

計画の概要		概略構造図
基礎・支持構造	主体構造	
<p>静的触媒式水素再結合器本体はそれぞれ取付ボルト4本で架台（約 880×約 1080×約 350）に固定する。</p> <p>取付ボルトは熱膨張を逃がす構造となっている。</p> <p>架台はプレートを通じて基礎ボルト 8 本にて壁面に固定する。</p> <p>1つの架台につき静的触媒式水素再結合器本体3台を取付ける。</p>	<p>触媒反応式（鋼板を角形に組み立てたハウジングの内部に触媒カートリッジを装荷した構造）</p>	<p style="text-align: center;">静的触媒式水素再結合器（その5）</p> <p style="text-align: right;">（単位：mm）</p>

2.2 評価方針

静的触媒式水素再結合器の応力評価は、V-2-1-9「機能維持の基本方針」にて設定した荷重及び荷重の組合せ並びに許容限界に基づき、「2.1 構造計画」にて示す静的触媒式水素再結合器の部位を踏まえ「3. 評価部位」にて設定する箇所において、「4.3 解析モデル及び諸元」及び「4.4 固有周期」で算出した固有周期に基づく設計用地震力による応力等が許容限界内に収まることを、「4. 地震応答解析及び構造強度評価」にて示す方法にて確認することで実施する。確認結果を「5. 評価結果」に示す。

静的触媒式水素再結合器の耐震評価フローを図2-1に示す。



図2-1 静的触媒式水素再結合器の耐震評価フロー

2.3 適用規格・基準等

本評価において適用する規格・基準等を以下に示す。

- ・原子力発電所耐震設計技術指針 重要度分類・許容応力編 J E A G 4 6 0 1 ・補-1984
((社) 日本電気協会)
- ・原子力発電所耐震設計技術指針 J E A G 4 6 0 1 -1987 ((社) 日本電気協会)
- ・原子力発電所耐震設計技術指針 J E A G 4 6 0 1 -1991 追補版 ((社) 日本電気協会)
- ・発電用原子力設備規格 設計・建設規格 ((社) 日本機械学会, 2005/2007) (以下「設計・建設規格」という。)

2.4 記号の説明

記号	記号の説明	単位
A_{b1}	取付ボルトの軸断面積	mm^2
A_{b2}	基礎ボルトの軸断面積	mm^2
C_H	水平方向設計震度	—
C_V	鉛直方向設計震度	—
d_1	取付ボルトの呼び径	mm
d_2	基礎ボルトの呼び径	mm
E	静的触媒式水素再結合器本体の縦弾性係数	MPa
E_s	架台の縦弾性係数	MPa
F^*	設計・建設規格 SSB-3121.3又はSSB-3133に定める値	MPa
F_{bp}	取付ボルトに作用する引張力	N
F_x	架台に作用する力 (X方向)	N
F_y	架台に作用する力 (Y方向)	N
F_z	架台に作用する力 (Z方向)	N
f_{sb}	ボルトの許容せん断応力	MPa
f_t	静的触媒式水素再結合器本体及び架台の許容引張応力	MPa
f_{to}	引張力のみを受けるボルトの許容引張応力	MPa
f_{ts}	引張力とせん断力を同時に受けるボルトの許容引張応力	MPa
m_o	静的触媒式水素再結合器本体1台あたりの質量	kg
m_{o1}	架台を含めた全体の質量	kg
l, l_1, l_2	基礎ボルト間距離	mm
M_x	架台に作用するモーメント (X軸周り)	$\text{N} \cdot \text{mm}$
M_y	架台に作用するモーメント (Y軸周り)	$\text{N} \cdot \text{mm}$
M_z	架台に作用するモーメント (Z軸周り)	$\text{N} \cdot \text{mm}$
n_1	せん断力を受ける取付ボルトの本数	—
n_2	せん断力を受ける基礎ボルトの本数	—
n_{f1}	引張力を受ける取付ボルトの本数	—
n_{f2}	架台に作用する力 (F_x) により引張力を受ける 基礎ボルトの本数	—
n_{f3}	架台に作用するモーメント (M_y, M_z) により引張力を受ける 基礎ボルトの本数	—
Q_{bp}	取付ボルトに作用するせん断力	N
S_u	設計・建設規格 付録材料図表 Part5 表9に定める値	MPa
S_y	設計・建設規格 付録材料図表 Part5 表8に定める値	MPa
$S_y (RT)$	設計・建設規格 付録材料図表 Part5 表8に定める材料の 40℃における値	MPa

記号	記号の説明	単位
T	温度条件	°C
ν	ポアソン比	—
$\sigma_{b a}$	基礎ボルトに作用する引張応力	MPa
$\sigma_{b p}$	取付ボルトに作用する引張応力	MPa
σ_p	静的触媒式水素再結合器本体に作用する組合せ応力	MPa
σ_s	架台に作用する組合せ応力	MPa
$\tau_{b a}$	基礎ボルトに作用するせん断応力	MPa
$\tau_{b p}$	取付ボルトに作用するせん断応力	MPa

2.5 計算精度と数値の丸め方

精度は、有効数字6桁以上を確保する。

表示する数値の丸め方は、表2-6に示すとおりとする。

表2-6 表示する数値の丸め方

数値の種類	単位	処理桁	処理方法	表示桁
固有周期	s	小数点以下第4位	四捨五入	小数点以下第3位
震度	—	小数点以下第3位	切上げ	小数点以下第2位
温度	℃	—	—	整数位
質量	kg	—	—	整数位
長さ	mm	—	—	整数位 ^{*1}
面積	mm ²	有効数字5桁目	四捨五入	有効数字4桁 ^{*2}
モーメント	N・mm	有効数字5桁目	四捨五入	有効数字4桁 ^{*2}
力	N	有効数字5桁目	四捨五入	有効数字4桁 ^{*2}
算出応力	MPa	小数点以下第1位	切上げ	整数位
許容応力 ^{*3}	MPa	小数点以下第1位	切捨て	整数位

注記*1：設計上定める値が小数点以下第1位の場合は、小数点以下第1位表示とする。

*2：絶対値が1000以上のときは、べき数表示とする。

*3：設計・建設規格 付録材料図表に記載された温度の間における引張強さ及び降伏点は、比例法により補間した値の小数点以下第1位を切り捨て、整数位までの値とする。

3. 評価部位

静的触媒式水素再結合器の耐震評価は、「4.1 地震応答解析及び構造強度評価方法」に示す条件に基づき、耐震評価上厳しくなる静的触媒式水素再結合器本体、架台、取付ボルト、基礎ボルトについて実施する。

静的触媒式水素再結合器の耐震評価部位については、表2-1から表2-5の概略構造図に示す。

4. 地震応答解析及び構造強度評価

4.1 地震応答解析及び構造強度評価方法

- (1) 地震力は、静的触媒式水素再結合器に対して水平方向及び鉛直方向から作用するものとし、原則として、強度評価において組み合わせるものとする。なお、取付ボルト及び基礎ボルトにおいては、作用する荷重の算出において組み合わせるものとする。
- (2) 静的触媒式水素再結合器本体は、壁に設置した架台に熱膨張を逃がすために設置した皿バネを介して、それぞれ4本の取付ボルトで取り付ける。静的触媒式水素再結合器本体は取付ボルト4本で固定されているが、熱膨張を逃がす構造となっていることから、引張力及びせん断力を受けるボルトは、保守的に1本とする。
- (3) 架台は、壁に基礎ボルトで取り付ける。
- (4) 基礎ボルト部及び取付ボルト部は、剛体として評価する。
- (5) 静的触媒式水素再結合器本体及び架台は、三次元のシェル要素でモデル化する。
- (6) 触媒カートリッジは、静的触媒式水素再結合器本体内に固定されているが、補強材として作用しないよう、質量のみを考慮する。
- (7) 取付ボルト及び基礎ボルトの応力は、解析結果で得られた荷重（反力、モーメント）を用いて、理論式により算出する。
- (8) 耐震計算に用いる寸法は、公称値を使用する。

4.2 荷重の組合せ及び許容応力

4.2.1 荷重の組合せ及び許容応力状態

静的触媒式水素再結合器の荷重の組合せ及び許容応力状態のうち重大事故等対処設備の評価に用いるものを表4-1に示す。

4.2.2 許容応力

静的触媒式水素再結合器の許容応力は、V-2-1-9「機能維持の基本方針」に基づき表4-2に示す。

4.2.3 使用材料の許容応力評価条件

静的触媒式水素再結合器の使用材料の許容応力評価条件のうち重大事故等対処設備の評価に用いるものを表4-3に示す。

表 4-1 荷重の組合せ及び許容応力状態（重大事故等対処設備）

施設区分		機器名称	設備分類* ¹	機器等の区分	荷重の組合せ	許容応力状態
原子炉 格納施設	放射性物質濃 度制御設備及 び可燃性ガス 濃度制御設備 並びに格納容 器再循環設備	静的触媒式 水素再結合器	常設／緩和	—* ²	$D + P_D + M_D + S_s$ * ³	IV _A S
	$D + P_{SAD} + M_{SAD} + S_s$				V _A S (V _A Sとして IV _A Sの許容 限界を用いる。)	

注記*1：「常設／緩和」は常設重大事故緩和設備を示す。

*2：その他の支持構造物の荷重の組合せ及び許容応力状態を適用する。

*3：「 $D + P_{SAD} + M_{SAD} + S_s$ 」の評価に包絡されるため、評価結果の記載を省略する。

表4-2 許容応力（重大事故等その他の支持構造物）

許容応力状態	許容限界*1, *2 (ボルト以外)	許容限界*1, *2 (ボルト等)	
	一次応力	一次応力	
	組合せ	引張り	せん断
IV _A S	1.5・f _t * [*]	1.5・f _t * [*]	1.5・f _s * [*]
V _A S (V _A SとしてIV _A Sの 許容限界を用いる。)			

注記*1：応力の組合せが考えられる場合には，組合せ応力に対しても評価を行う。

*2：当該の応力が生じない場合，規格基準で省略可能とされている場合及び他の応力で代表可能である場合は評価を省略する。

表 4-3 使用材料の許容応力評価条件（重大事故等対処設備）

評価部材	材料	温度条件 (°C)		S _y (MPa)	S _u (MPa)	S _y (R T) (MPa)
静的触媒式水素 再結合器本体		最高使用温度	300			
架台	SS400 (厚さ ≤ 16mm)	最高使用温度	300	170	373	—
取付ボルト	SUS316L	最高使用温度	300	105	374	175
基礎ボルト	SS400 (径 ≤ 16mm)	周囲環境温度	100 (300*)	170	373	—

注記*：周囲環境温度は 100°C であるが，保守的に機器の最高使用温度である 300°C を使用する。

4.3 解析モデル及び諸元

静的触媒式水素再結合器の解析モデルを図4-1に、解析モデルの概要を以下に示す。また、機器の諸元を本計算書の【静的触媒式水素再結合器の耐震性についての計算結果】のその他の機器要目に示す。

- (1) 静的触媒式水素再結合器本体及び架台は、三次元のシェル要素でモデル化する。
- (2) 拘束条件として、架台は壁への取付部を固定端とする。また、静的触媒式水素再結合器本体は、架台に取付ボルトで固定する。なお、基礎ボルト部及び取付ボルト部は、剛体として評価する。
- (3) 静的触媒式水素再結合器本体及び架台の質量は、密度にて与えるものとする。また、カートリッジの質量は、静的触媒式水素再結合器本体の前後面に分布荷重として与える。
- (4) 取付ボルト及び基礎ボルトの応力は、解析結果で得られた荷重（反力、モーメント）を用いて、理論式により算出する。
- (5) 解析コードは、「NX NASTRAN」を使用し、固有値、静的触媒式水素再結合器本体及び架台の応力を求める。なお、評価に用いる解析コードの検証及び妥当性確認等の概要については、別紙「計算機プログラム（解析コード）の概要」に示す。

K7 ① V-2-9-4-5-3-1 R0



図4-1 (1) 解析モデル（静的触媒式水素再結合器（その1）（その2）（その4））

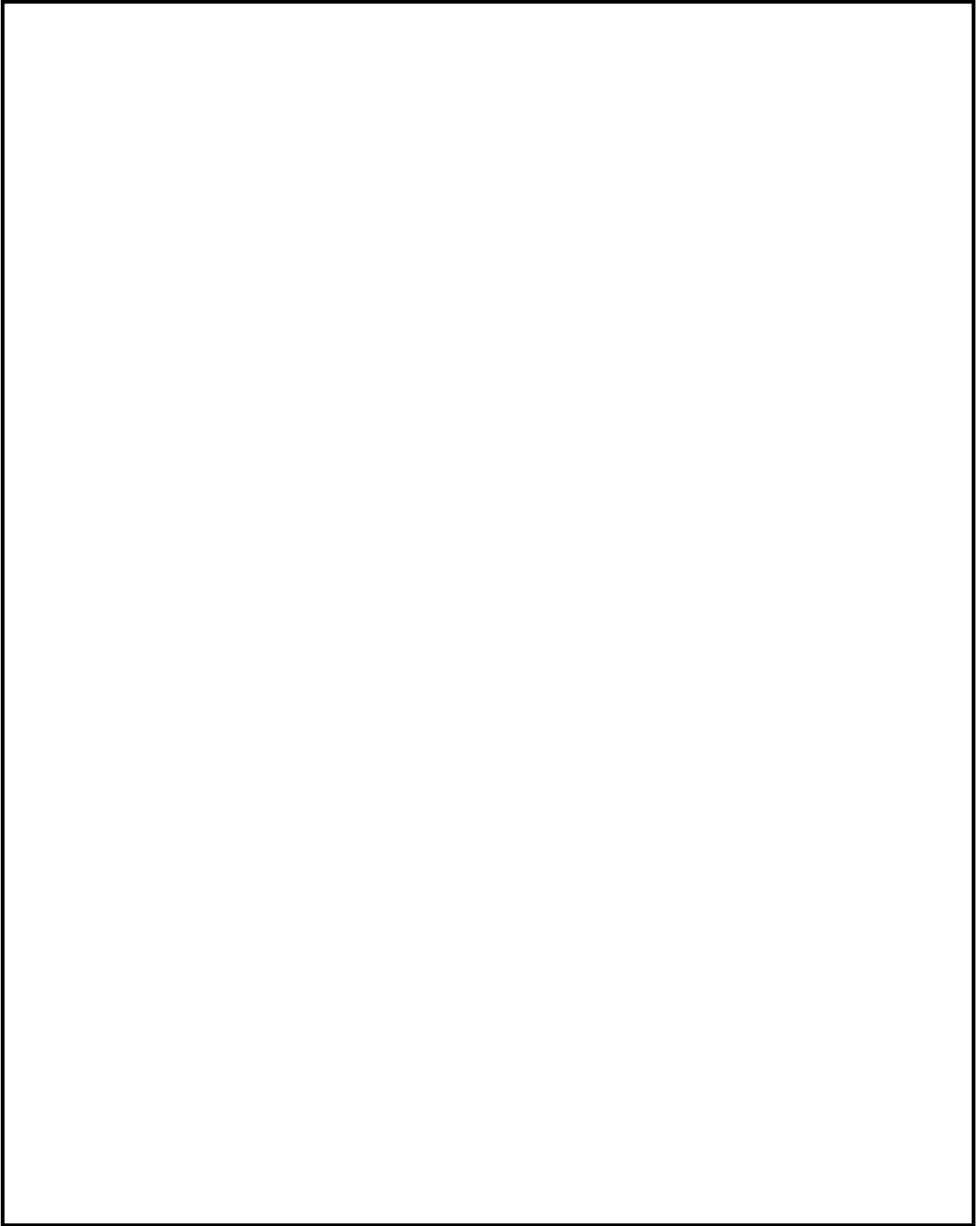


図4-1 (2) 解析モデル (静的触媒式水素再結合器 (その3) (その5))

4.4 固有周期

固有値解析の結果を表4-4に示す。固有周期は、0.05秒以下であり、剛であることを確認した。

表 4-4 固有周期

形状	モード	卓越方向	固有周期 (s)	刺激係数		
				水平方向		鉛直方向
				NS方向	EW方向	
その1	1次	水平	0.040	—	—	—
	2次	鉛直	0.037	—	—	—
その2	1次	水平	0.040	—	—	—
	2次	鉛直	0.037	—	—	—
その3	1次	鉛直	0.039	—	—	—
	2次	水平	0.036	—	—	—
その4	1次	鉛直	0.037	—	—	—
	2次	水平	0.034	—	—	—
その5	1次	鉛直	0.039	—	—	—
	2次	水平	0.035	—	—	—

4.5 設計用地震力

評価に用いる設計用地震力を表4-5に示す。

「基準地震動 S_s」による地震力は、V-2-1-7「設計用床応答曲線の作成方針」に基づき設定する。

表 4-5 設計用地震力（重大事故等対処設備）

据付場所 及び 床面高さ (m)	固有周期 (s)		弾性設計用地震力 S _d 又は静的震度		基準地震動 S _s	
	水平方向	鉛直方向	水平方向 設計震度	鉛直方向 設計震度	水平方向 設計震度	鉛直方向 設計震度
原子炉建屋 T. M. S. L. 31.7 (T. M. S. L. 38.2* ¹)	0.040* ²	0.039* ²	—	—	C _H =2.03	C _V =1.45

注記*1：基準床レベルを示す。

*2：形状（その1～その5）のうち、最も大きいものを代表で記載する。

4.6 計算方法

4.6.1 静的触媒式水素再結合器本体

静的触媒式水素再結合器本体の応力は、自重、鉛直方向地震及び水平方向地震（X，Y）を考慮し、三次元シェル要素による解析結果を用いる。ここで、応力の算出式は下記による。

応力の種類	単位	応力算出式
組合せ応力	MPa	$\sqrt{\sigma_x^2 + \sigma_y^2 - \sigma_x \sigma_y + 3 \tau_{xy}^2}$

4.6.2 架台

架台の応力は、静的触媒式水素再結合器本体と同様に、自重、鉛直方向地震及び水平方向地震（X，Y）を考慮し、三次元シェル要素による解析結果を用いる。応力の算出式は静的触媒式水素再結合器本体と同様である。

4.6.3 取付ボルト

取付ボルトの応力は、解析結果で得られた反力から理論式により引張応力及びせん断応力を算出する。

解析で得られた取付ボルト部の反力を表4-6に示す。

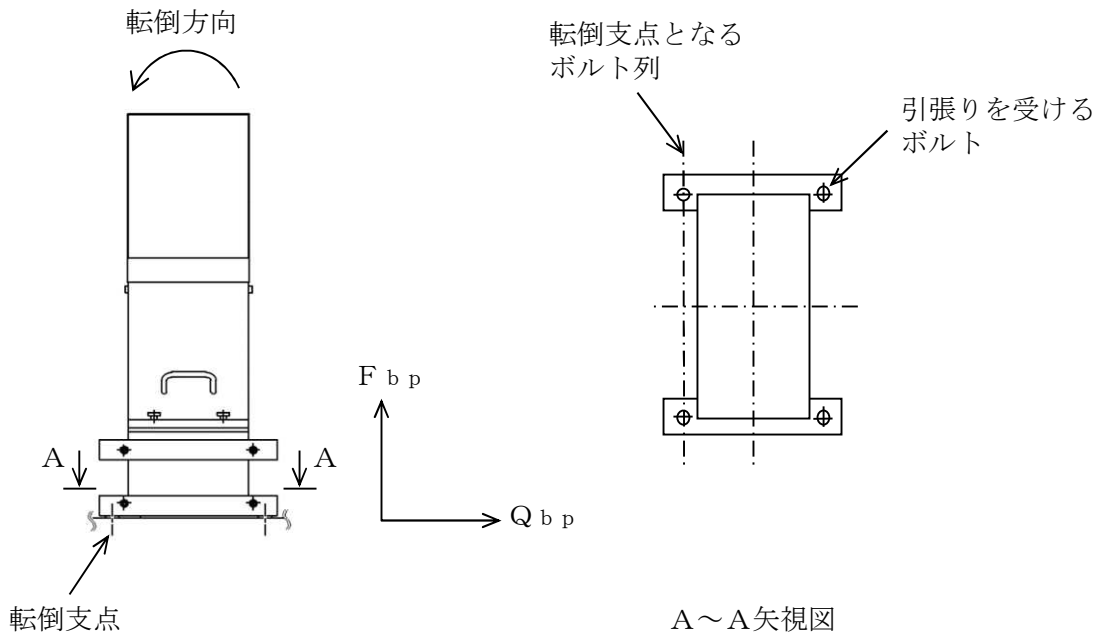


図4-2 計算モデル（短辺方向転倒）

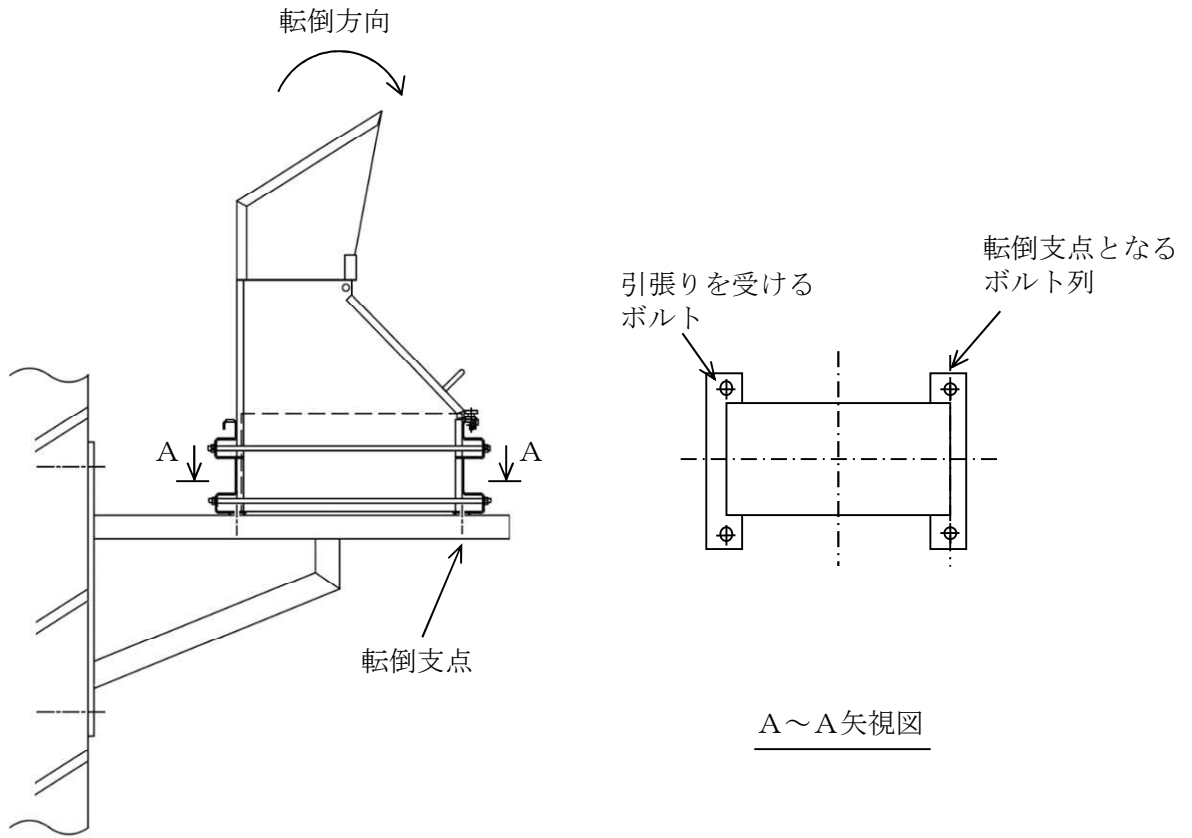


図4-3 計算モデル（長辺方向転倒）

表4-6 取付ボルト発生反力 (単位：N)

形状	対象機器	反力	
		F_{bp}	Q_{bp}
その1	静的触媒式 水素再結合器	497.7	2.365×10^3
その2	静的触媒式 水素再結合器	497.7	2.365×10^3
その3	静的触媒式 水素再結合器	498.2	3.585×10^3
その4	静的触媒式 水素再結合器	498.3	1.413×10^3
その5	静的触媒式 水素再結合器	498.5	3.709×10^3

(1) 引張応力

取付ボルトに対する引張力は図4-3及び図4-4で取付ボルトを支点とする転倒を考え、この片側の取付ボルト1本で受けるものとして計算する。

引張応力

$$\sigma_{bp} = \frac{F_{bp}}{A_{b1}} \dots\dots\dots (4.6.3.1)$$

取付ボルトの軸断面積 A_{b1} は、次式により求める。

$$A_{b1} = \frac{\pi}{4} \cdot d_1^2 \dots\dots\dots (4.6.3.2)$$

(2) せん断応力

取付ボルトに対するせん断力は、取付ボルト1本で受けるものとして計算する。

せん断応力

$$\tau_{bp} = \frac{Q_{bp}}{A_{b1}} \dots\dots\dots (4.6.3.3)$$

4.6.4 基礎ボルト

(1) 2本の場合

基礎ボルトの応力は、解析で得られた反力及びモーメントから理論式により、引張応力及びせん断応力を算出する。

解析で得られた架台基礎ボルト部の反力及びモーメントを表4-7に示す。

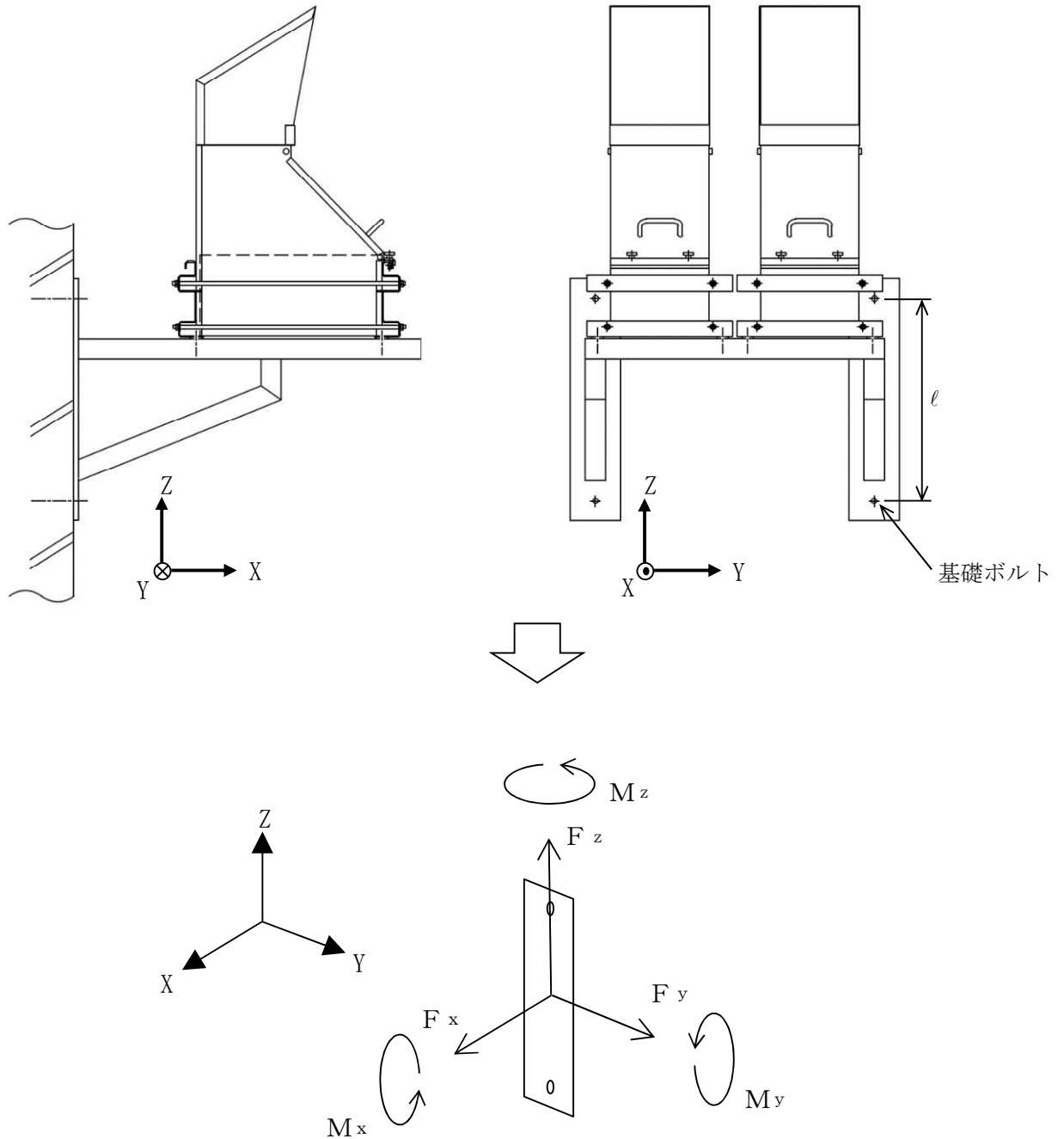


図4-4 計算モデル (架台基礎ボルト部)

表4-7 基礎ボルトの発生反力，モーメント

形状	対象機器	反力 (N)			モーメント (N・mm)		
		F _x	F _y	F _z	M _x	M _y	M _z
その1	静的触媒式 水素再結合器	1.211×10 ³	1.007×10 ³	1.320×10 ³	1.275×10 ⁵	7.231×10 ⁵	—
その2	静的触媒式 水素再結合器	1.211×10 ³	1.007×10 ³	1.320×10 ³	1.577×10 ⁵	7.487×10 ⁵	—
その3	静的触媒式 水素再結合器	1.353×10 ³	1.774×10 ³	1.919×10 ³	2.191×10 ⁵	1.145×10 ⁶	—

a. 引張応力

基礎ボルトに対する引張応力は，次式により求める。

引張応力

$$\sigma_{ba} = \frac{F_x}{n_{f2} \cdot A_{b2}} + \frac{M_y}{n_{f3} \cdot \ell \cdot A_{b2}} \dots\dots\dots (4.6.4.1)$$

基礎ボルトの軸断面積A_{b2}は，次式により求める。

$$A_{b2} = \frac{\pi}{4} \cdot d_2^2 \dots\dots\dots (4.6.4.2)$$

b. せん断応力

基礎ボルトに対するせん断応力は，次式により求める。

せん断応力

$$\tau_{ba} = \frac{\sqrt{F_y^2 + F_z^2}}{n_2 \cdot A_{b2}} + \frac{M_x}{n_2 \cdot \frac{\ell}{2} \cdot A_{b2}} \dots\dots\dots (4.6.4.3)$$

(2) 4本の場合

基礎ボルトの応力は、解析で得られた反力及びモーメントから理論式により、引張応力及びせん断応力を算出する。

解析で得られた架台基礎ボルト部の反力及びモーメントを表4-8に示す。

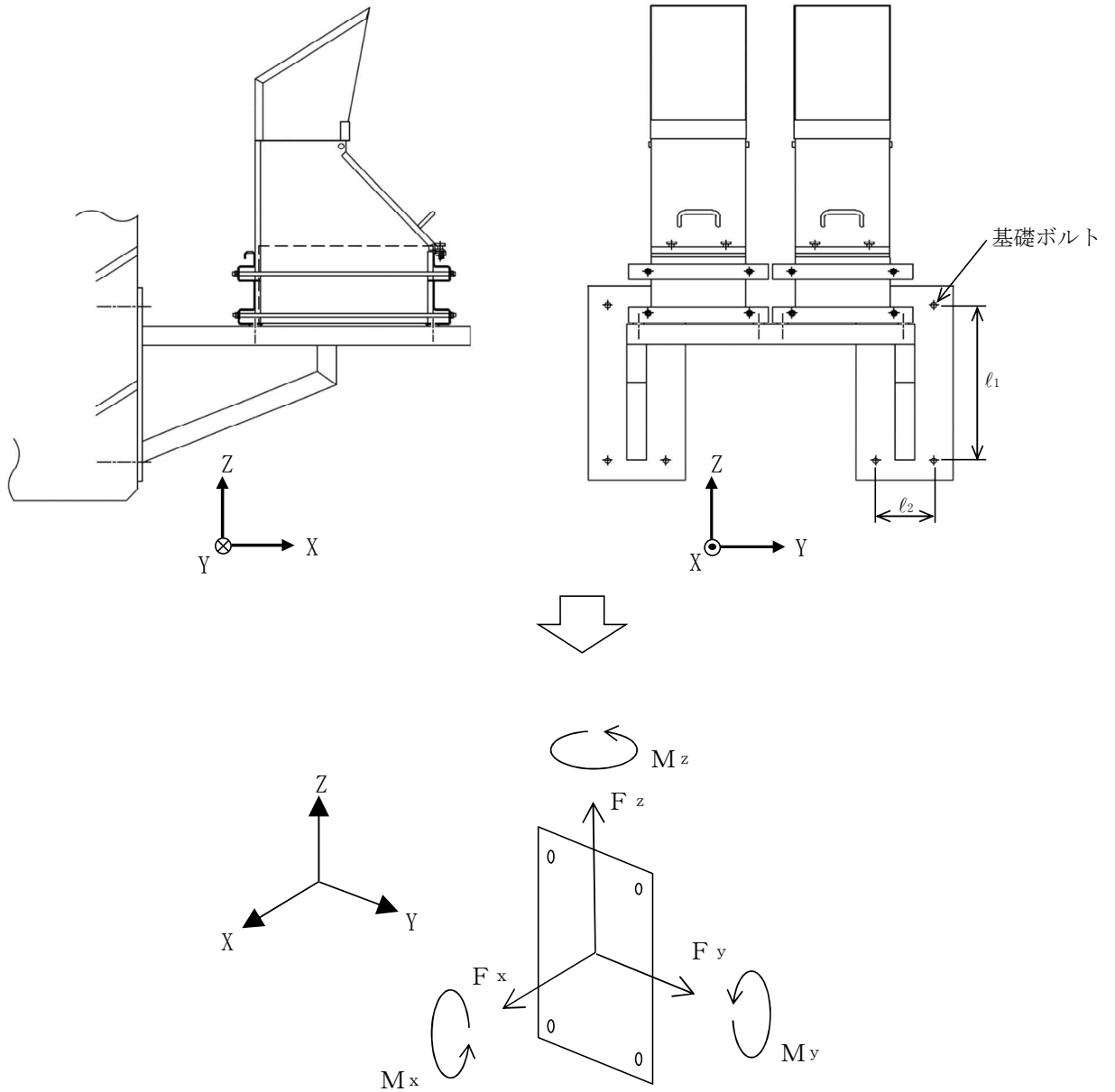


図4-5 計算モデル (架台基礎ボルト部)

表4-8 基礎ボルトの発生反力，モーメント

形状	対象機器	反力 (N)			モーメント (N・mm)		
		F _x	F _y	F _z	M _x	M _y	M _z
その4	静的触媒式 水素再結合器	852.8	857.5	1.343×10 ³	1.337×10 ⁵	7.231×10 ⁵	1.954×10 ⁵
その5	静的触媒式 水素再結合器	1.353×10 ³	1.589×10 ³	1.937×10 ³	1.863×10 ⁵	1.145×10 ⁶	2.700×10 ⁵

a. 引張応力

基礎ボルトに対する引張応力は，次式により求める。

引張応力

$$\sigma_{ba} = \frac{F_x}{n_{f2} \cdot A_{b2}} + \frac{M_y}{n_{f3} \cdot l_1 \cdot A_{b2}} + \frac{M_z}{n_{f3} \cdot l_2 \cdot A_{b2}} \dots\dots\dots (4.6.4.4)$$

基礎ボルトの軸断面積A_{b2}は，次式により求める。

$$A_{b2} = \frac{\pi}{4} \cdot d_2^2 \dots\dots\dots (4.6.4.5)$$

b. せん断応力

基礎ボルトに対するせん断応力は，次式により求める。

せん断応力

$$\tau_{ba} = \frac{\sqrt{F_y^2 + F_z^2}}{n_2 \cdot A_{b2}} + \frac{M_x}{n_2 \cdot \frac{\sqrt{l_1^2 + l_2^2}}{2} \cdot A_{b2}} \dots\dots\dots (4.6.4.6)$$

4.7 計算条件

応力解析に用いる自重（静的触媒式水素再結合器本体及び架台）及び荷重（地震荷重）は、本計算書の【静的触媒式水素再結合器の耐震性についての計算結果】の設計条件及び機器要目に示す。

4.8 応力の評価

4.8.1 静的触媒式水素再結合器本体及び架台の応力評価

4.6.1項及び4.6.2項で求めた静的触媒式水素再結合器本体及び架台の組合せ応力が許容応力 f_t 以下であること。

ただし、 f_t は下表による。

	基準地震動 S_s による荷重との組合せの場合
許容引張応力 f_t	$\frac{F^*}{1.5} \cdot 1.5$

4.8.2 取付ボルト及び基礎ボルトの応力評価

4.6.3項で求めた取付ボルトの引張応力 σ_{bp} 及び4.6.4項で求めた基礎ボルトの引張応力 σ_{ba} は次式より求めた許容引張応力 f_{ts} 以下であること。ただし、 f_{to} は下表による。

$$f_{ts} = \text{Min}[1.4 \cdot f_{to} - 1.6 \cdot \tau_b, f_{to}] \dots\dots\dots (4.8.2.1)$$

せん断応力 τ_{bp} 及び τ_{ba} はせん断力のみを受ける取付ボルト及び基礎ボルトの許容せん断応力 f_{sb} 以下であること。ただし、 f_{sb} は下表による。

	基準地震動 S_s による荷重との組合せの場合
許容引張応力 f_{to}	$\frac{F^*}{2} \cdot 1.5$
許容せん断応力 f_{sb}	$\frac{F^*}{1.5 \cdot \sqrt{3}} \cdot 1.5$

5. 評価結果

5.1 重大事故等対処設備としての評価結果

静的触媒式水素再結合器の重大事故等時の状態を考慮した場合の耐震評価結果を以下に示す。発生値は許容限界を満足しており、設計用地震力に対して十分な構造強度を有していることを確認した。

(1) 構造強度評価結果

構造強度評価の結果を次頁以降の表に示す。

【静的触媒式水素再結合器（その1）の耐震性についての計算結果】

1. 重大事故等対処設備

1.1 設計条件

機器名称	設備分類	据付場所及び 床面高さ (m)	固有周期 (s)		弾性設計用地震動 S _d 又は静的震度		基準地震動 S _s		最高使用温度 (°C)	周囲環境温度 (°C)
			水平方向	鉛直方向	水平方向 設計震度	鉛直方向 設計震度	水平方向 設計震度	鉛直方向 設計震度		
静的触媒式 水素再結合器 (その1)	常設/緩和	原子炉建屋 T.M.S.L. 31.7 (T.M.S.L. 38.2 ^{*1})	0.040	0.037	—	—	C _H =2.03	C _V =1.45	300	100 (300 ^{*2})

注記*1：基準床レベルを示す。

*2：周囲環境温度は100°Cであるが、保守的に機器の最高使用温度である300°Cを使用する。

1.2 機器要目

m _o (kg)	m _{o1} (kg)	ℓ (mm)	E (MPa)	E _s (MPa)	ν	d ₁ (mm)	A _{b1} (mm ²)	d ₂ (mm)	A _{b2} (mm ²)	n ₁	n _{f1} [*]	n ₂	n _{f2}	n _{f3}
					0.3	12 (M12)	113.1	12 (M12)	113.1	1	1	2	2	1
											1			

注記*：上段は短辺方向転倒に対する評価時の要目を示し、下段は長辺方向転倒に対する評価時の要目を示す。

部材	S _y (MPa)	S _u (MPa)	F [*] (MPa)
静的触媒式 水素再結合器本体			
架台	170 (厚さ≤16mm)	373	204
取付ボルト	105	374	141
基礎ボルト	170 (径≤16mm)	373	204

1.3 計算数値

1.3.1 取付ボルトに作用する力

(単位：N)

部材	F_{bp}		Q_{bp}	
	弾性設計用地震動 S_d 又は静的震度	基準地震動 S_s	弾性設計用地震動 S_d 又は静的震度	基準地震動 S_s
取付ボルト	—	497.7	—	2.365×10^3

1.3.2 基礎ボルトに作用する力

(単位：N)

部材	F_x		F_y		F_z	
	弾性設計用地震動 S_d 又は静的震度	基準地震動 S_s	弾性設計用地震動 S_d 又は静的震度	基準地震動 S_s	弾性設計用地震動 S_d 又は静的震度	基準地震動 S_s
基礎ボルト	—	1.211×10^3	—	1.007×10^3	—	1.320×10^3

1.3.3 基礎ボルトに作用するモーメント

(単位：N・mm)

部材	M_x		M_y		M_z	
	弾性設計用地震動 S_d 又は静的震度	基準地震動 S_s	弾性設計用地震動 S_d 又は静的震度	基準地震動 S_s	弾性設計用地震動 S_d 又は静的震度	基準地震動 S_s
基礎ボルト	—	1.275×10^5	—	7.231×10^5	—	—

1.4 結論

1.4.1 固有周期 (単位：s)

モード	固有周期	卓越方向
1次	0.040	水平

1.4.2 応力及び許容荷重 (単位：MPa)

部材	材料	応力	弾性設計用地震動 S _d 又は静的震度		基準地震動 S _s	
			算出応力	許容応力	算出応力	許容応力
静的触媒式 水素再結合器本体	SUS304相当	組合せ	—	—	$\sigma_p = 126$	$f_t = 171$
架台	SS400	組合せ	—	—	$\sigma_s = 86$	$f_t = 204$
取付ボルト	SUS316L	引張り	—	—	$\sigma_{bp} = 5$	$f_{ts} = 106^*$
		せん断	—	—	$\tau_{bp} = 21$	$f_{sb} = 81$
基礎ボルト	SS400	引張り	—	—	$\sigma_{ba} = 19$	$f_{ts} = 122^*$
		せん断	—	—	$\tau_{ba} = 10$	$f_{sb} = 94$

すべて許容応力以下である。

注記 * : $f_{ts} = \text{Min}[1.4 \cdot f_{to} - 1.6 \cdot \tau_b, f_{to}]$

【静的触媒式水素再結合器（その2）の耐震性についての計算結果】

2. 重大事故等対処設備

2.1 設計条件

機器名称	設備分類	据付場所及び 床面高さ (m)	固有周期 (s)		弾性設計用地震動 S _d 又は静的震度		基準地震動 S _s		最高使用温度 (°C)	周囲環境温度 (°C)
			水平方向	鉛直方向	水平方向 設計震度	鉛直方向 設計震度	水平方向 設計震度	鉛直方向 設計震度		
静的触媒式 水素再結合器 (その2)	常設/緩和	原子炉建屋 T.M.S.L. 31.7 (T.M.S.L. 38.2 ^{*1})	0.040	0.037	—	—	C _H =2.03	C _V =1.45	300	100 (300 ^{*2})

注記*1：基準床レベルを示す。

*2：周囲環境温度は100°Cであるが、保守的に機器の最高使用温度である300°Cを使用する。

2.2 機器要目

m _o (kg)	m _{o1} (kg)	ℓ (mm)	E (MPa)	E _s (MPa)	ν	d ₁ (mm)	A _{b1} (mm ²)	d ₂ (mm)	A _{b2} (mm ²)	n ₁	n _{f1} [*]	n ₂	n _{f2}	n _{f3}
					0.3	12 (M12)	113.1	12 (M12)	113.1	1	1	2	2	1
											1			

注記*：上段は短辺方向転倒に対する評価時の要目を示し、下段は長辺方向転倒に対する評価時の要目を示す。

部材	S _y (MPa)	S _u (MPa)	F [*] (MPa)
静的触媒式 水素再結合器本体			
架台	170 (厚さ≤16mm)	373	204
取付ボルト	105	374	141
基礎ボルト	170 (径≤16mm)	373	204

2.3 計算数値

2.3.1 取付ボルトに作用する力

(単位：N)

部材	F_{bp}		Q_{bp}	
	弾性設計用地震動 S_d 又は静的震度	基準地震動 S_s	弾性設計用地震動 S_d 又は静的震度	基準地震動 S_s
取付ボルト	—	497.7	—	2.365×10^3

2.3.2 基礎ボルトに作用する力

(単位：N)

部材	F_x		F_y		F_z	
	弾性設計用地震動 S_d 又は静的震度	基準地震動 S_s	弾性設計用地震動 S_d 又は静的震度	基準地震動 S_s	弾性設計用地震動 S_d 又は静的震度	基準地震動 S_s
基礎ボルト	—	1.211×10^3	—	1.007×10^3	—	1.320×10^3

2.3.3 基礎ボルトに作用するモーメント

(単位：N・mm)

部材	M_x		M_y		M_z	
	弾性設計用地震動 S_d 又は静的震度	基準地震動 S_s	弾性設計用地震動 S_d 又は静的震度	基準地震動 S_s	弾性設計用地震動 S_d 又は静的震度	基準地震動 S_s
基礎ボルト	—	1.577×10^5	—	7.487×10^5	—	—

2.4 結論

2.4.1 固有周期 (単位：s)

モード	固有周期	卓越方向
1次	0.040	水平

2.4.2 応力及び許容荷重 (単位：MPa)

部材	材料	応力	弾性設計用地震動 S _d 又は静的震度		基準地震動 S _s	
			算出応力	許容応力	算出応力	許容応力
静的触媒式 水素再結合器本体	SUS304相当	組合せ	—	—	$\sigma_p = 126$	$f_t = 171$
架台	SS400	組合せ	—	—	$\sigma_s = 86$	$f_t = 204$
取付ボルト	SUS316L	引張り	—	—	$\sigma_{bp} = 5$	$f_{ts} = 106^*$
		せん断	—	—	$\tau_{bp} = 21$	$f_{sb} = 81$
基礎ボルト	SS400	引張り	—	—	$\sigma_{ba} = 19$	$f_{ts} = 122^*$
		せん断	—	—	$\tau_{ba} = 11$	$f_{sb} = 94$

すべて許容応力以下である。

注記 * : $f_{ts} = \text{Min}[1.4 \cdot f_{to} - 1.6 \cdot \tau_b, f_{to}]$

【静的触媒式水素再結合器（その3）の耐震性についての計算結果】

3. 重大事故等対処設備

3.1 設計条件

機器名称	設備分類	据付場所及び 床面高さ (m)	固有周期 (s)		弾性設計用地震動 S _d 又は静的震度		基準地震動 S _s		最高使用温度 (°C)	周囲環境温度 (°C)
			水平方向	鉛直方向	水平方向 設計震度	鉛直方向 設計震度	水平方向 設計震度	鉛直方向 設計震度		
静的触媒式 水素再結合器 (その3)	常設/緩和	原子炉建屋 T.M.S.L. 31.7 (T.M.S.L. 38.2 ^{*1})	0.036	0.039	—	—	C _H =2.03	C _V =1.45	300	100 (300 ^{*2})

注記*1：基準床レベルを示す。

*2：周囲環境温度は100°Cであるが、保守的に機器の最高使用温度である300°Cを使用する。

3.2 機器要目

m _o (kg)	m _{o1} (kg)	ℓ (mm)	E (MPa)	E _s (MPa)	ν	d ₁ (mm)	A _{b1} (mm ²)	d ₂ (mm)	A _{b2} (mm ²)	n ₁	n _{f1} [*]	n ₂	n _{f2}	n _{f3}
					0.3	12 (M12)	113.1	12 (M12)	113.1	1	1	2	2	1
											1			

注記*：上段は短辺方向転倒に対する評価時の要目を示し、下段は長辺方向転倒に対する評価時の要目を示す。

部材	S _y (MPa)	S _u (MPa)	F [*] (MPa)
静的触媒式 水素再結合器本体			
架台	170 (厚さ≤16mm)	373	204
取付ボルト	105	374	141
基礎ボルト	170 (径≤16mm)	373	204

3.3 計算数値

3.3.1 取付ボルトに作用する力

(単位：N)

部材	F_{bp}		Q_{bp}	
	弾性設計用地震動 S_d 又は静的震度	基準地震動 S_s	弾性設計用地震動 S_d 又は静的震度	基準地震動 S_s
取付ボルト	—	498.2	—	3.585×10^3

3.3.2 基礎ボルトに作用する力

(単位：N)

部材	F_x		F_y		F_z	
	弾性設計用地震動 S_d 又は静的震度	基準地震動 S_s	弾性設計用地震動 S_d 又は静的震度	基準地震動 S_s	弾性設計用地震動 S_d 又は静的震度	基準地震動 S_s
基礎ボルト	—	1.353×10^3	—	1.774×10^3	—	1.919×10^3

3.3.3 基礎ボルトに作用するモーメント

(単位：N・mm)

部材	M_x		M_y		M_z	
	弾性設計用地震動 S_d 又は静的震度	基準地震動 S_s	弾性設計用地震動 S_d 又は静的震度	基準地震動 S_s	弾性設計用地震動 S_d 又は静的震度	基準地震動 S_s
基礎ボルト	—	2.191×10^5	—	1.145×10^6	—	—

3.4 結論

3.4.1 固有周期 (単位：s)

モード	固有周期	卓越方向
1次	0.039	鉛直

3.4.2 応力及び許容荷重 (単位：MPa)

部材	材料	応力	弾性設計用地震動 S _d 又は静的震度		基準地震動 S _s	
			算出応力	許容応力	算出応力	許容応力
静的触媒式 水素再結合器本体	SUS304相当	組合せ	—	—	$\sigma_p = 125$	$f_t = 171$
架台	SS400	組合せ	—	—	$\sigma_s = 75$	$f_t = 204$
取付ボルト	SUS316L	引張り	—	—	$\sigma_{bp} = 5$	$f_{ts} = 98^*$
		せん断	—	—	$\tau_{bp} = 32$	$f_{sb} = 81$
基礎ボルト	SS400	引張り	—	—	$\sigma_{ba} = 27$	$f_{ts} = 122^*$
		せん断	—	—	$\tau_{ba} = 16$	$f_{sb} = 94$

すべて許容応力以下である。

注記 * : $f_{ts} = \text{Min}[1.4 \cdot f_{to} - 1.6 \cdot \tau_b, f_{to}]$

【静的触媒式水素再結合器（その4）の耐震性についての計算結果】

4. 重大事故等対処設備

4.1 設計条件

機器名称	設備分類	据付場所及び 床面高さ (m)	固有周期 (s)		弾性設計用地震動 S _d 又は静的震度		基準地震動 S _s		最高使用温度 (°C)	周囲環境温度 (°C)
			水平方向	鉛直方向	水平方向 設計震度	鉛直方向 設計震度	水平方向 設計震度	鉛直方向 設計震度		
静的触媒式 水素再結合器 (その4)	常設/緩和	原子炉建屋 T.M.S.L. 31.7 (T.M.S.L. 38.2 ^{*1})	0.034	0.037	—	—	C _H =2.03	C _V =1.45	300	100 (300 ^{*2})

注記*1：基準床レベルを示す。

*2：周囲環境温度は100°Cであるが、保守的に機器の最高使用温度である300°Cを使用する。

4.2 機器要目

m _o (kg)	m _{o1} (kg)	l ₁ (mm)	l ₂ (mm)	E (MPa)	E _s (MPa)	ν	d ₁ (mm)	A _{b1} (mm ²)	d ₂ (mm)	A _{b2} (mm ²)	n ₁	n _{f1} [*]	n ₂	n _{f2}	n _{f3}
						0.3	12 (M12)	113.1	12 (M12)	113.1	1	1	4	4	2
												1			

注記*：上段は短辺方向転倒に対する評価時の要目を示し、下段は長辺方向転倒に対する評価時の要目を示す。

部材	S _y (MPa)	S _u (MPa)	F [*] (MPa)
静的触媒式 水素再結合器本体			
架台	170 (厚さ≤16mm)	373	204
取付ボルト	105	374	141
基礎ボルト	170 (径≤16mm)	373	204

4.3 計算数値

4.3.1 取付ボルトに作用する力

(単位：N)

部材	F_{bp}		Q_{bp}	
	弾性設計用地震動 S_d 又は静的震度	基準地震動 S_s	弾性設計用地震動 S_d 又は静的震度	基準地震動 S_s
取付ボルト	—	498.3	—	1.413×10^3

4.3.2 基礎ボルトに作用する力

(単位：N)

部材	F_x		F_y		F_z	
	弾性設計用地震動 S_d 又は静的震度	基準地震動 S_s	弾性設計用地震動 S_d 又は静的震度	基準地震動 S_s	弾性設計用地震動 S_d 又は静的震度	基準地震動 S_s
基礎ボルト	—	852.8	—	857.8	—	1.343×10^3

4.3.3 基礎ボルトに作用するモーメント

(単位：N・mm)

部材	M_x		M_y		M_z	
	弾性設計用地震動 S_d 又は静的震度	基準地震動 S_s	弾性設計用地震動 S_d 又は静的震度	基準地震動 S_s	弾性設計用地震動 S_d 又は静的震度	基準地震動 S_s
基礎ボルト	—	1.337×10^5	—	7.231×10^5	—	1.954×10^5

4.4 結論

4.4.1 固有周期 (単位：s)

モード	固有周期	卓越方向
1次	0.037	鉛直

4.4.2 応力及び許容荷重 (単位：MPa)

部材	材料	応力	弾性設計用地震動 S _d 又は静的震度		基準地震動 S _s	
			算出応力	許容応力	算出応力	許容応力
静的触媒式 水素再結合器本体	SUS304相当	組合せ	—	—	$\sigma_p = 122$	$f_t = 171$
架台	SS400	組合せ	—	—	$\sigma_s = 59$	$f_t = 204$
取付ボルト	SUS316L	引張り	—	—	$\sigma_{bp} = 5$	$f_{ts} = 106^*$
		せん断	—	—	$\tau_{bp} = 13$	$f_{sb} = 81$
基礎ボルト	SS400	引張り	—	—	$\sigma_{ba} = 16$	$f_{ts} = 122^*$
		せん断	—	—	$\tau_{ba} = 5$	$f_{sb} = 94$

すべて許容応力以下である。

注記 * : $f_{ts} = \text{Min}[1.4 \cdot f_{to} - 1.6 \cdot \tau_b, f_{to}]$

【静的触媒式水素再結合器（その5）の耐震性についての計算結果】

5. 重大事故等対処設備

5.1 設計条件

機器名称	設備分類	据付場所及び 床面高さ (m)	固有周期 (s)		弾性設計用地震動 S _d 又は静的震度		基準地震動 S _s		最高使用温度 (°C)	周囲環境温度 (°C)
			水平方向	鉛直方向	水平方向 設計震度	鉛直方向 設計震度	水平方向 設計震度	鉛直方向 設計震度		
静的触媒式 水素再結合器 (その5)	常設/緩和	原子炉建屋 T.M.S.L. 31.7 (T.M.S.L. 38.2* ¹)	0.035	0.039	—	—	C _H =2.03	C _V =1.45	300	100 (300* ²)

注記*1：基準床レベルを示す。

*2：周囲環境温度は100°Cであるが、保守的に機器の最高使用温度である300°Cを使用する。

5.2 機器要目

m _o (kg)	m _{o1} (kg)	l ₁ (mm)	l ₂ (mm)	E (MPa)	E _s (MPa)	ν	d ₁ (mm)	A _{b1} (mm ²)	d ₂ (mm)	A _{b2} (mm ²)	n ₁	n _{f1} * 1	n ₂	n _{f2}	n _{f3}
						0.3	12 (M12)	113.1	12 (M12)	113.1	1	1	4	4	2
												1			

注記*：上段は短辺方向転倒に対する評価時の要目を示し、下段は長辺方向転倒に対する評価時の要目を示す。

部材	S _y (MPa)	S _u (MPa)	F* (MPa)
静的触媒式 水素再結合器本体			
架台	170 (厚さ≤16mm)	373	204
取付ボルト	105	374	141
基礎ボルト	170 (径≤16mm)	373	204

5.3 計算数値

5.3.1 取付ボルトに作用する力

(単位：N)

部材	F_{bp}		Q_{bp}	
	弾性設計用地震動 S_d 又は静的震度	基準地震動 S_s	弾性設計用地震動 S_d 又は静的震度	基準地震動 S_s
取付ボルト	—	498.5	—	3.709×10^3

5.3.2 基礎ボルトに作用する力

(単位：N)

部材	F_x		F_y		F_z	
	弾性設計用地震動 S_d 又は静的震度	基準地震動 S_s	弾性設計用地震動 S_d 又は静的震度	基準地震動 S_s	弾性設計用地震動 S_d 又は静的震度	基準地震動 S_s
基礎ボルト	—	1.353×10^3	—	1.589×10^3	—	1.937×10^3

5.3.3 基礎ボルトに作用するモーメント

(単位：N・mm)

部材	M_x		M_y		M_z	
	弾性設計用地震動 S_d 又は静的震度	基準地震動 S_s	弾性設計用地震動 S_d 又は静的震度	基準地震動 S_s	弾性設計用地震動 S_d 又は静的震度	基準地震動 S_s
基礎ボルト	—	1.863×10^5	—	1.145×10^6	—	2.700×10^5

5.4 結論

5.4.1 固有周期 (単位：s)

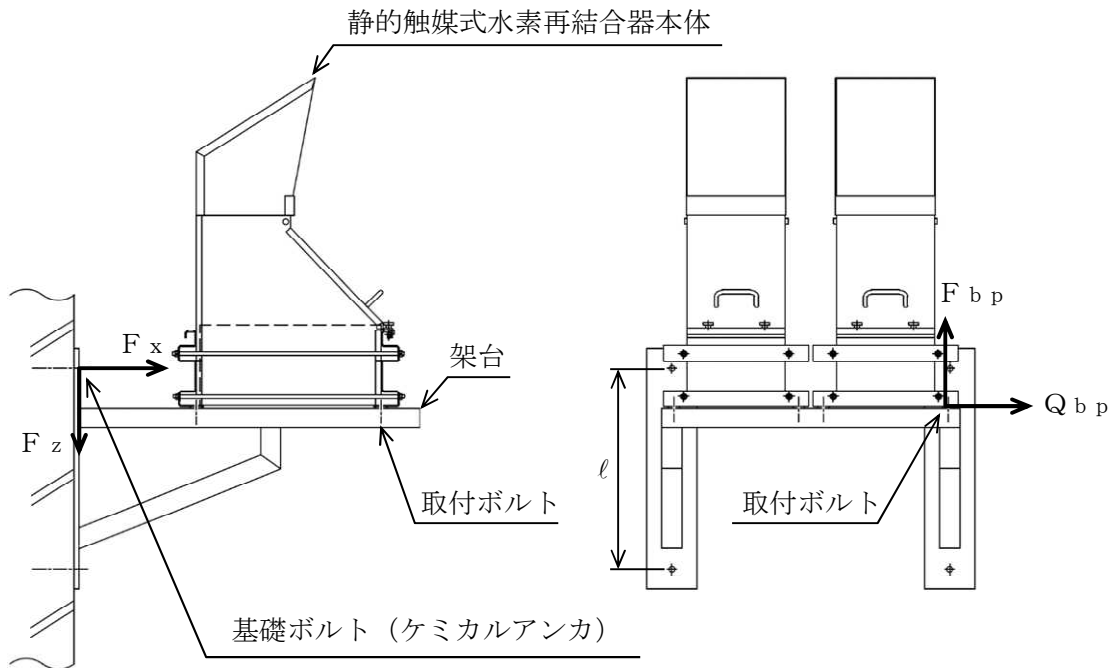
モード	固有周期	卓越方向
1次	0.039	鉛直

5.4.2 応力及び許容荷重 (単位：MPa)

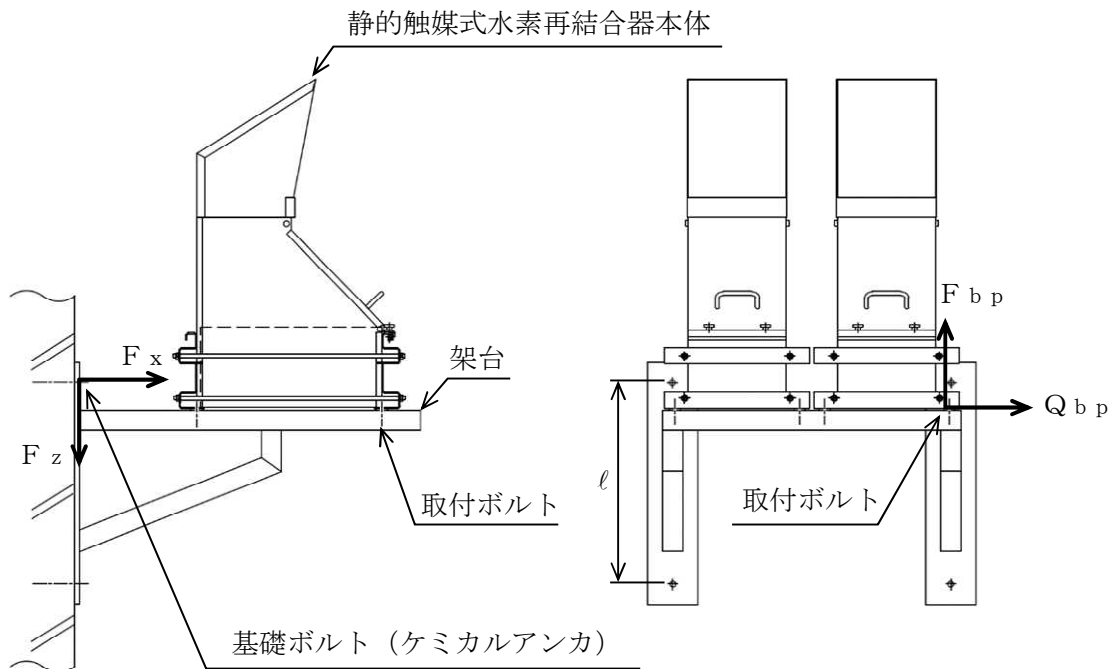
部材	材料	応力	弾性設計用地震動 S _d 又は静的震度		基準地震動 S _s	
			算出応力	許容応力	算出応力	許容応力
静的触媒式 水素再結合器本体	SUS304相当	組合せ	—	—	$\sigma_p = 121$	$f_t = 171$
架台	SS400	組合せ	—	—	$\sigma_s = 68$	$f_t = 204$
取付ボルト	SUS316L	引張り	—	—	$\sigma_{bp} = 5$	$f_{ts} = 96^*$
		せん断	—	—	$\tau_{bp} = 33$	$f_{sb} = 81$
基礎ボルト	SS400	引張り	—	—	$\sigma_{ba} = 24$	$f_{ts} = 122^*$
		せん断	—	—	$\tau_{ba} = 8$	$f_{sb} = 94$

すべて許容応力以下である。

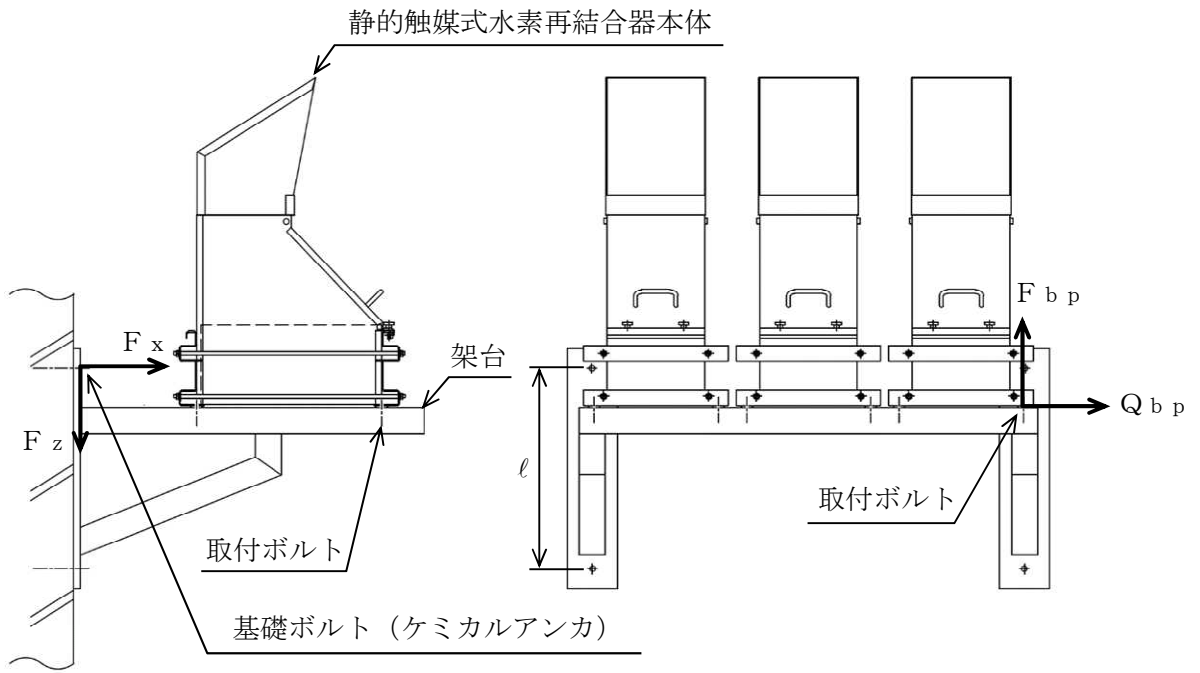
注記 * : $f_{ts} = \text{Min}[1.4 \cdot f_{to} - 1.6 \cdot \tau_b, f_{to}]$



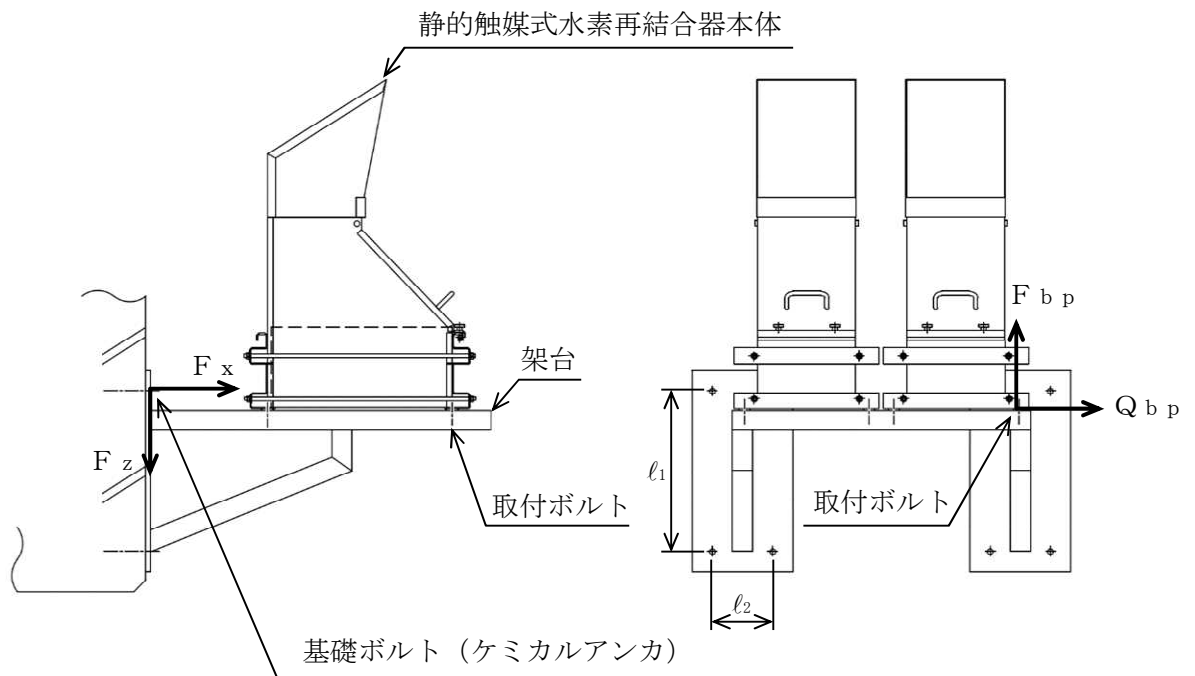
静的触媒式水素再結合器 (その1)



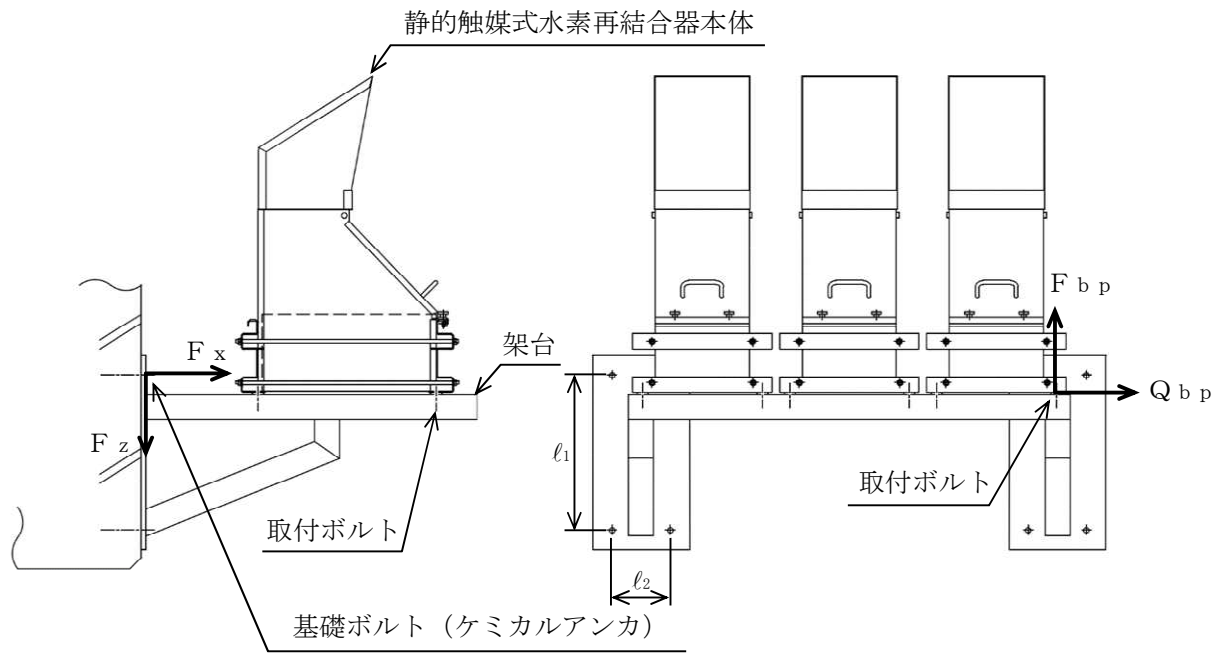
静的触媒式水素再結合器 (その2)



静的触媒式水素再結合器 (その3)



静的触媒式水素再結合器 (その4)



静的触媒式水素再結合器 (その5)