

本資料のうち、枠囲みの内容は、機密事項に属しますので公開できません。

柏崎刈羽原子力発電所第7号機 工事計画審査資料	
資料番号	KK7添-2-035-3 改1
提出年月日	2020年6月25日

V-2-4-2-2 使用済燃料貯蔵ラックの耐震性についての計算書

K7 ① V-2-4-2-2 R0

2020年6月

東京電力ホールディングス株式会社

V-2-4-2-2 使用済燃料貯蔵ラックの耐震性についての計算書

目 次

1. 概要	1
2. 一般事項	1
2.1 構造計画	1
2.2 評価方針	3
2.3 適用規格・基準等	4
2.4 記号の説明	5
2.5 計算精度と数値の丸め方	6
3. 評価部位	7
4. 地震応答解析及び構造強度評価	7
4.1 地震応答解析及び構造強度評価方法	7
4.2 荷重の組合せ及び許容応力	10
4.2.1 荷重の組合せ及び許容応力状態	10
4.2.2 許容応力	10
4.2.3 使用材料の許容応力評価条件	10
4.3 解析モデル及び諸元	14
4.4 固有周期	16
4.5 設計用地震力	19
4.6 計算方法	21
4.6.1 部材の応力	21
4.6.2 基礎ボルトの応力	22
4.7 計算条件	24
4.8 応力の評価	24
4.8.1 部材の応力評価	24
4.8.2 基礎ボルトの応力評価	24
5. 評価結果	25
5.1 設計基準対象施設としての評価結果	25
5.2 重大事故等対処設備としての評価結果	25
別添 解析モデルの寸法	32
別添 使用済燃料貯蔵プール内ラック全体配置図	33

1. 概要

本計算書は、V-2-1-9「機能維持の基本方針」にて設定している構造強度の設計方針に基づき、使用済燃料貯蔵ラック（以下「ラック」という。）が設計用地震力に対して十分な構造強度を有していることを説明するものである。

ラックは、設計基準対象施設においてはSクラス施設に、重大事故等対処設備においては常設耐震重要重大事故防止設備及び常設重大事故緩和設備に分類される。以下、設計基準対象施設及び重大事故等対処設備としての構造強度評価を示す。

2. 一般事項

2.1 構造計画

ラックの構造計画を表2-1に示す。

表 2-1 構造計画

計画の概要		概略構造図
基礎・支持構造	主体構造	
<p>使用済燃料貯蔵ラックは、たて置形で下部を基礎ボルトで使用済燃料貯蔵プールの底部に固定されており、自立型である。</p>	<p>ボロン添加ステンレス鋼製たて置ラック</p>	<p>77体ラックタイプ I</p> <p>(単位：mm)</p>

2.2 評価方針

ラックの応力評価は、V-2-1-9「機能維持の基本方針」にて設定した荷重及び荷重の組合せ並びに許容限界に基づき、「2.1 構造計画」にて示すラックの部位を踏まえ「3. 評価部位」にて設定する箇所において、「4.3 解析モデル及び諸元」及び「4.4 固有周期」で算出した固有周期に基づく設計用地震力による応力等が許容限界内に収まることを、「4. 地震応答解析及び構造強度評価」にて示す方法にて確認することで実施する。確認結果を「5. 評価結果」に示す。

ラックの耐震評価フローを図2-1に示す。

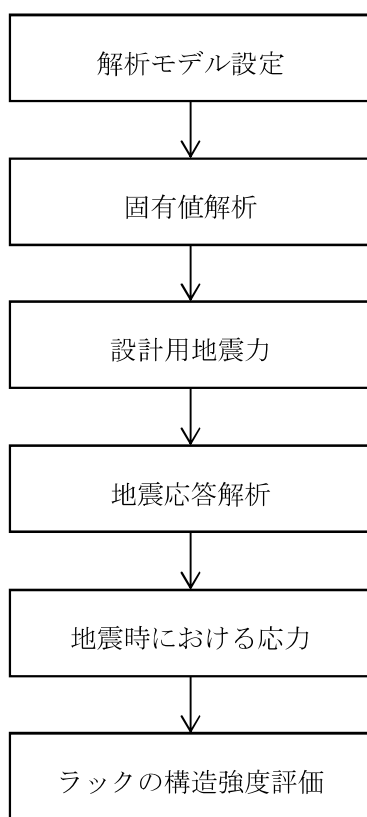


図2-1 ラックの耐震評価フロー

2.3 適用規格・基準等

本評価において適用する規格・基準等を以下に示す。

- ・原子力発電所耐震設計技術指針 重要度分類・許容応力編 J E A G 4 6 0 1 ・補-1984
((社) 日本電気協会)
- ・原子力発電所耐震設計技術指針 J E A G 4 6 0 1 -1987 ((社) 日本電気協会)
- ・原子力発電所耐震設計技術指針 J E A G 4 6 0 1 -1991 追補版((社) 日本電気協会)
- ・発電用原子力設備規格 設計・建設規格 ((社) 日本機械学会, 2005/2007) (以下「設計・建設規格」という。)

2.4 記号の説明

記号	記号の説明	単位
A _b	基礎ボルトの軸断面積	mm ²
C _H	水平方向設計震度	—
C _V	鉛直方向設計震度	—
d	基礎ボルトの呼び径	mm
E	縦弾性係数	MPa
F	設計・建設規格 SSB-3121.1(1)に定める値	MPa
F*	設計・建設規格 SSB-3121.3 又は SSB-3133 に定める値	MPa
F _{a i}	ベース底部に働くせん断力* ¹	N
f _{j i}	基礎ボルトに働く引張力 (1本当たり) * ¹ , * ²	N
f _s	部材の許容せん断応力	MPa
f _{s b}	せん断力のみを受ける基礎ボルトの許容せん断応力	MPa
f _t	部材の許容引張応力	MPa
f _{t o}	引張力のみを受ける基礎ボルトの許容引張応力	MPa
f _{t s}	引張力とせん断力を同時に受ける基礎ボルトの許容引張応力	MPa
g	重力加速度 (=9.80665)	m/s ²
l _{g i}	ベース端から重心までの距離* ¹	mm
l _{j i}	ベース端から基礎ボルトまでの距離* ¹ , * ²	mm
M _{a i}	ベース底部の転倒モーメント* ¹	N・mm
m _a	使用済燃料貯蔵時のラック全質量	kg
m _F	使用済燃料の質量	kg
m _R	ラックの質量	kg
m _W	ラックに含まれる水の質量	kg
n	基礎ボルトの全本数	—
n _{j i}	基礎ボルト各部の本数* ¹ , * ²	—
S _u	設計・建設規格 付録材料図表 Part5 表9に定める値	MPa
S _y	設計・建設規格 付録材料図表 Part5 表8に定める値	MPa
S _y (R T)	設計・建設規格 付録材料図表 Part5 表8に定める材料の40°Cにおける値	MPa
t	部材の板厚	mm
σ _b	基礎ボルトに生じる引張応力	MPa
σ _x , σ _y	部材に生じる引張応力	MPa
σ _{f a}	部材に生じる組合せ応力	MPa
τ _b	基礎ボルトに生じるせん断応力	MPa
τ _{x y}	部材に生じるせん断応力	MPa

注記*1: F_{ai} , f_{ji} , l_{gi} , l_{ji} , M_{ai} 及び n_{ji} の添字 i の意味は、以下のとおりとする。

$i=N$: NS方向

$i=E$: EW方向

*2: f_{ji} , l_{ji} 及び n_{ji} の添字 j はボルトの列番号を示す。

2.5 計算精度と数値の丸め方

精度は、有効数字6桁以上を確保する。

表示する数値の丸め方は表2-2に示すとおりとする。

表2-2 表示する数値の丸め方

数値の種類	単位	処理桁	処理方法	表示桁
固有周期	s	小数点以下第4位	四捨五入	小数点以下第3位
震度	—	小数点以下第3位	切上げ	小数点以下第2位
周囲環境温度	°C	—	—	整数位
質量	kg	—	—	整数位
長さ	mm	—	—	整数位*1
面積	mm ²	有効数字5桁目	四捨五入	有効数字4桁*2
力	N	有効数字5桁目	四捨五入	有効数字4桁*2
モーメント	N・mm	有効数字5桁目	四捨五入	有効数字4桁*2
算出応力	MPa	小数点以下第1位	切上げ	整数位
許容応力*3	MPa	小数点以下第1位	切捨て	整数位

注記*1: 設計上定める値が小数点以下第1位の場合は、小数点以下第1位表示とする。

*2: 絶対値が1000以上のときはべき数表示とする。

*3: 設計・建設規格 付録材料図表に記載された温度の中間における引張強さ及び降伏点は、比例法により補間した値の小数点以下第1位を切り捨て、整数位までの値とする。

3. 評価部位

ラックの耐震評価は、「4.1 地震応答解析及び構造強度評価方法」に示す条件に基づき、耐震評価上厳しくなる角管、プレート、シートプレート、ベース及び基礎ボルトについて実施する。

なお、ラックの種類としては、貯蔵体数及び配列の異なる77体ラックタイプⅠ、77体ラックタイプⅡ、100体ラック、110体ラックタイプⅠ、110体ラックタイプⅡ及び121体ラックがあるが、この中で許容応力に対する裕度が一番小さくなる77体ラックタイプⅠについて記載する。

ラックの耐震評価部位については、表2-1の構造概略図に示す。

4. 地震応答解析及び構造強度評価

4.1 地震応答解析及び構造強度評価方法

- (1) ラックは、原子炉建屋の使用済燃料貯蔵プールの底部（T. M. S. L. 19.88m）に基礎ボルトにより固定されるものとする。
- (2) ラックの質量には、使用済燃料の質量とラック自身の質量のほか、ラックに含まれる水の質量及びラック外形の排除水質量*を考慮する。
- (3) 地震力は、ラックに対して水平方向から作用するものとする。

ここで、水平方向地震力は、ラックの長辺方向に作用する場合と短辺方向に作用する場合を考慮する。

また、鉛直方向地震力は、水平方向地震力と同時に不利な方向に作用するものとする。

- (4) 全体組立図（77体ラックタイプⅠの例）を図4-1に、構造概要図を図4-2に示す。
- (5) 耐震計算に用いる寸法は、公称値を使用する。

注記*：排除水質量とは、水中の機器の形状により排除される機器周囲の流体の質量である。

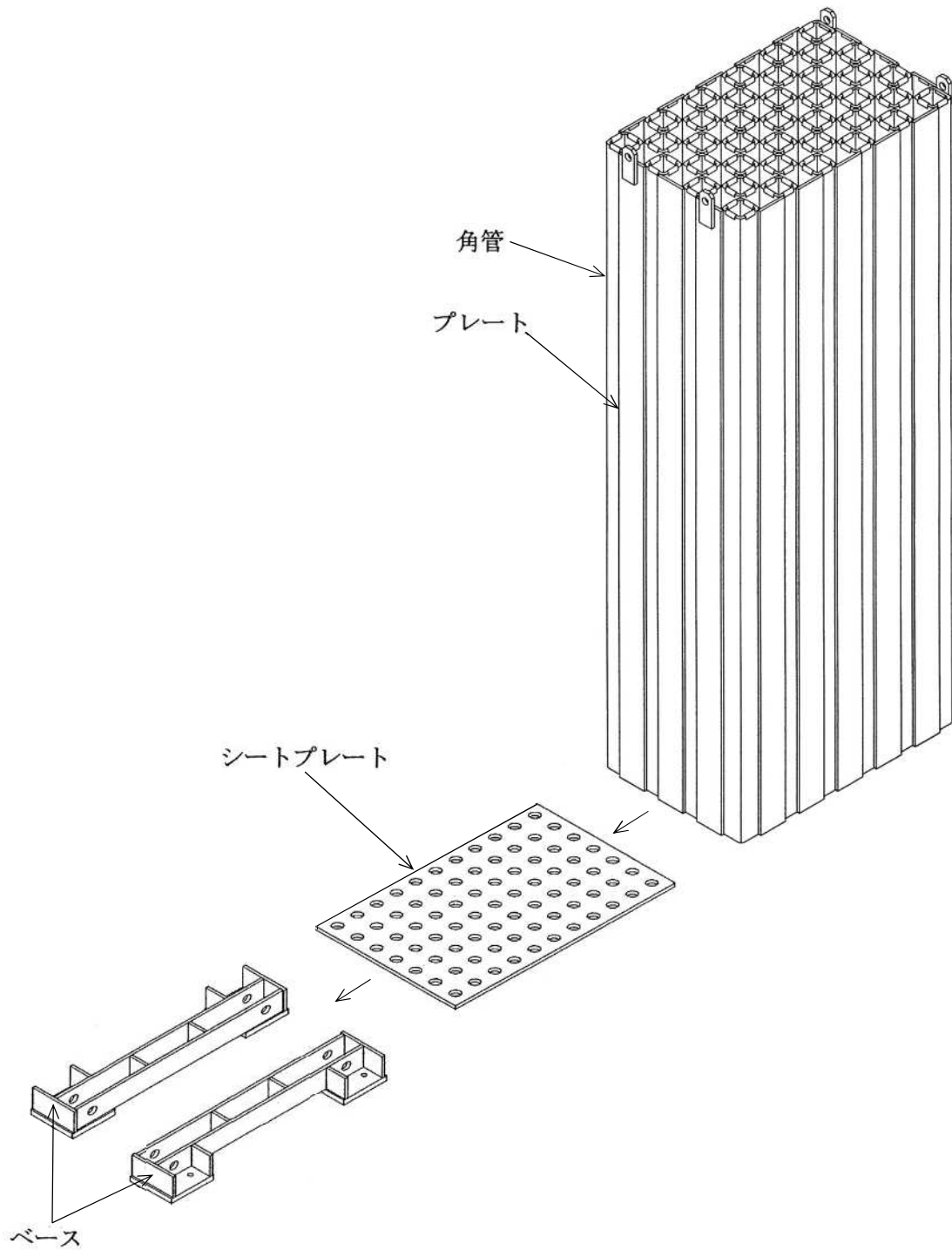
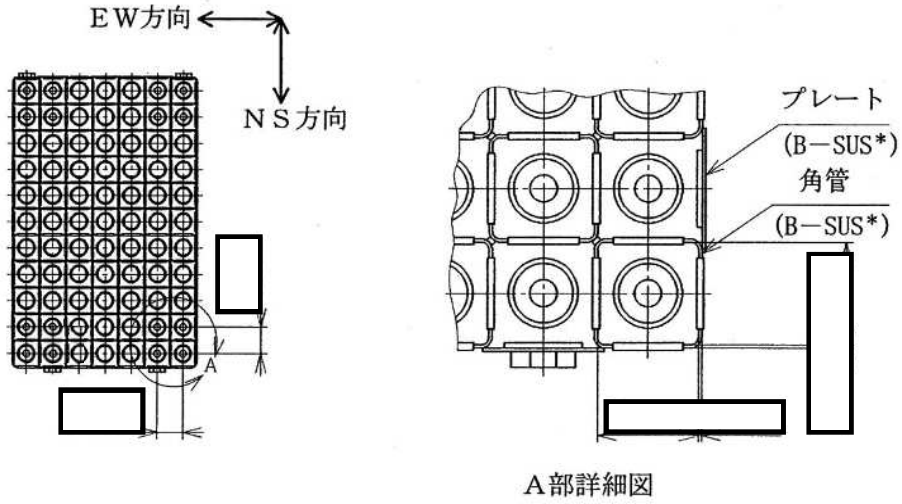


図4-1 全体組立図 (77体ラックタイプI)



注記* : B-SUS はボロン添加ステンレス鋼管及び鋼板を示す。

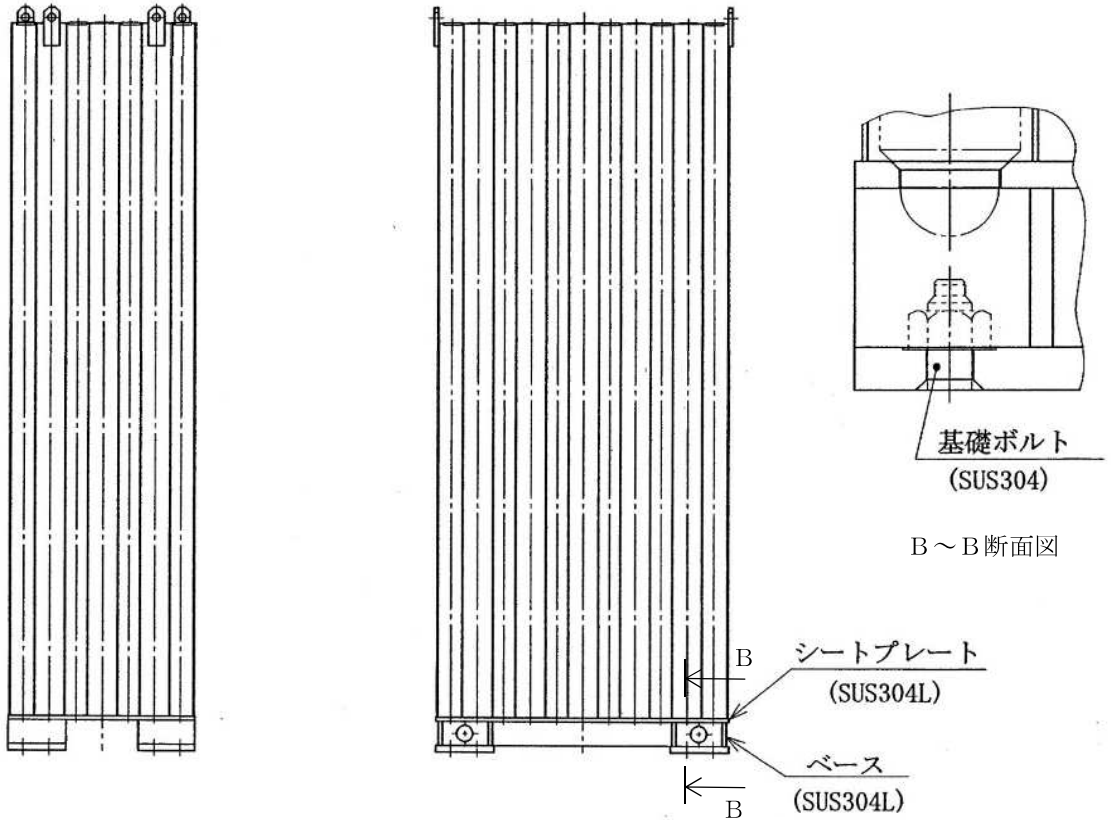


図 4-2 構造概要図 (77 体ラックタイプ I) (単位 : mm)

4.2 荷重の組合せ及び許容応力

4.2.1 荷重の組合せ及び許容応力状態

ラックの荷重の組合せ及び許容応力状態のうち設計基準対象施設の評価に用いるものを表4-1に、重大事故等対処設備の評価に用いるものを表4-2に示す。

4.2.2 許容応力

ラックの許容応力は、V-2-1-9「機能維持の基本方針」に基づき表4-3に示す。

4.2.3 使用材料の許容応力評価条件

ラックの使用材料の許容応力評価条件のうち設計基準対象施設の評価に用いるものを表4-4に、重大事故等対処設備の評価に用いるものを表4-5に示す。

表 4-1 荷重の組合せ及び許容応力状態（設計基準対象施設）

施設区分		機器名称	耐震重要度分類	機器等の区分	荷重の組合せ	許容応力状態
核燃料物質の取扱施設 及び貯蔵施設	使用済燃料 貯蔵設備	使用済燃料 貯蔵ラック	S	—*	$D + P_D + M_D + S_d^*$	Ⅲ _A S
					$D + P_D + M_D + S_s$	Ⅳ _A S

注記*：その他の支持構造物の荷重の組合せ及び許容応力を適用する。

表 4-2 荷重の組合せ及び許容応力状態（重大事故等対処設備）

施設区分		機器名称	設備分類* ¹	機器等の区分	荷重の組合せ	許容応力状態
核燃料物質の取扱施設 及び貯蔵施設	使用済燃料 貯蔵設備	使用済燃料 貯蔵ラック	常設耐震／防止 常設／緩和	—* ²	$D + P_D + M_D + S_s^{*3}$	Ⅳ _A S
					$D + P_{SAD} + M_{SAD} + S_s$	V _A S (V _A SとしてⅣ _A Sの 許容限界を用いる。)

注記*¹：「常設耐震／防止」は常設耐震重要重大事故防止設備，「常設／緩和」は常設重大事故緩和設備を示す。

*²：重大事故等その他の支持構造物の荷重の組合せ及び許容応力を適用する。

*³：「 $D + P_{SAD} + M_{SAD} + S_s$ 」の評価に包絡されるため，評価結果の記載を省略する。

表 4-3 許容応力（その他の支持構造物及び重大事故等その他の支持構造物）

許容応力状態	許容限界*1, *2（ボルト等以外）		許容限界*1, *2（ボルト等）	
	一次応力		一次応力	
	引張り	せん断	引張り	せん断
Ⅲ _A S	$1.5 \cdot f_t$	$1.5 \cdot f_s$	$1.5 \cdot f_t$	$1.5 \cdot f_s$
Ⅳ _A S	$1.5 \cdot f_t^*$	$1.5 \cdot f_s^*$	$1.5 \cdot f_t^*$	$1.5 \cdot f_s^*$
V _A S (V _A SとしてⅣ _A Sの 許容限界を用いる。)				

注記*1：応力の組合せが考えられる場合には，組合せ応力に対しても評価を行う。

*2：当該の応力が生じない場合，規格基準で省略可能とされている場合及び他の応力で代表可能である場合は評価を省略する。

表4-4 使用材料の許容応力評価条件（設計基準対象施設）

評価部材	材料	温度条件 (°C)		S _y (MPa)	S _u (MPa)	S _y (R T) (MPa)
		周囲環境温度				
角管及び プレート	ボロン添加ステンレ ス鋼管及び鋼板	周囲環境温度	66	188 *	479 *	205 *
シートプレート	SUS304L	周囲環境温度	66	160	443	175
ベース	SUS304L	周囲環境温度	66	160	443	175
基礎ボルト	SUS304	周囲環境温度	66	188	479	205

注記*：ボロン添加ステンレス鋼のS_y、S_uの値は、SUS304の規格値を上回っているが、安全側の評価とするため、SUS304の値を使用する。

表4-5 使用材料の許容応力評価条件（重大事故等対処設備）

評価部材	材料	温度条件 (°C)		S _y (MPa)	S _u (MPa)	S _y (R T) (MPa)
		周囲環境温度				
角管及び プレート	ボロン添加ステンレ ス鋼管及び鋼板	周囲環境温度	100	171 *	441 *	205 *
シートプレート	SUS304L	周囲環境温度	100	145	408	175
ベース	SUS304L	周囲環境温度	100	145	408	175
基礎ボルト	SUS304	周囲環境温度	100	171	441	205

注記*：ボロン添加ステンレス鋼のS_y、S_uの値は、SUS304の規格値を上回っているが、安全側の評価とするため、SUS304の値を使用する。

4.3 解析モデル及び諸元

ラックの解析モデルを図4-3に、解析モデルの概要を以下に示す。また、機器の諸元を本計算書の【使用済燃料貯蔵ラックの耐震性についての計算結果】の機器要目に示す。

- (1) ラックはシェル要素を用いた有限要素モデルとする。
- (2) ラックはベースを基礎ボルトにより固定されるため、基礎ボルト近傍のベース下端の節点を固定する。なお、基礎ボルト部は剛体として評価する。
- (3) ラックの質量には使用済燃料の質量、ラック自身の質量、ラックに含まれる水の質量及び排除水質量を考慮し、これら使用済燃料、ラックに含まれる水の質量及び排除水質量は角管及びプレート全長にわたって等分布に与える。
- (4) 本ラックに使用するボロン添加ステンレス鋼のボロン添加量は であり、ボロン添加ステンレス鋼の縦弾性係数はボロン添加量の増加に従って漸増する傾向にあるため、縦弾性係数は固有周期が大きくなる側となるボロン添加量の下限の値を用いるものとする。
- (5) 固有値、荷重及び部材の応力は、計算機コード「SAP-IV」を用いて求める。
なお、評価に用いる計算機コードの検証及び妥当性確認等の概要については、別紙「計算機プログラム（解析コード）の概要」に示す。

K7 ① V-2-4-2-2 R0

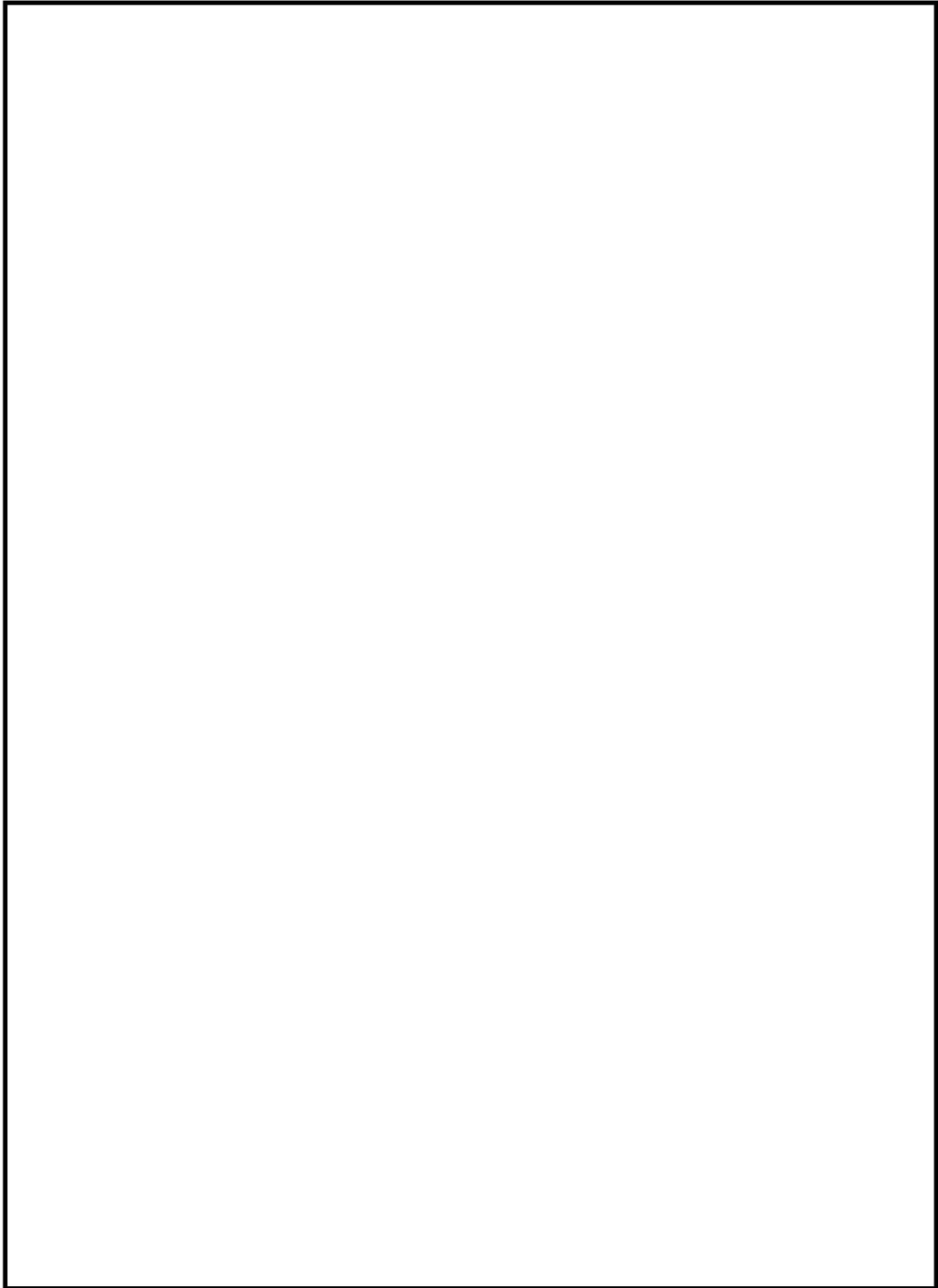


図4-3 解析モデル (77体ラックタイプI)

4.4 固有周期

計算機コード「SAP-IV」により求めた固有値解析の結果を表4-6に、振動モード図を図4-4～図4-6に示す。

表4-6 固有周期

モード	卓越方向	固有周期 (s)	刺激係数*		
			水平方向		鉛直方向
			NS方向	EW方向	
1次	水平	0.082	0.0000	-5.8951	0.0000
2次	水平	0.058	0.0000	0.0000	0.0000
3次	水平	0.047	—	—	—
25次	鉛直	0.011	—	—	—

注記*：刺激係数は、モード質量を正規化し、固有ベクトルと質量マトリックスの積から算出した値を示す。

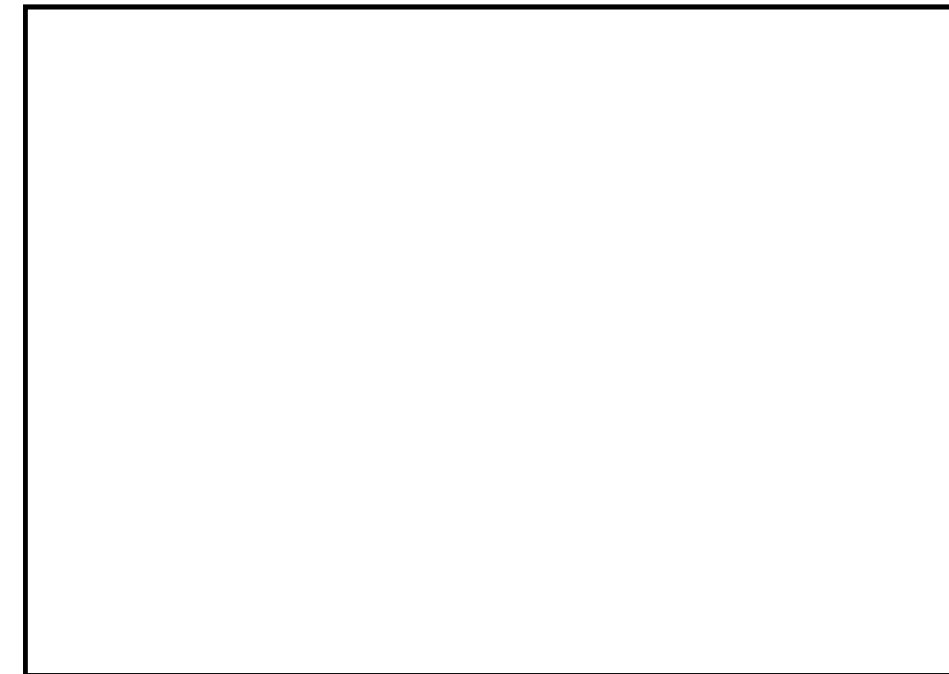


図4-4 振動モード (1次モード) 水平方向 0.082s)

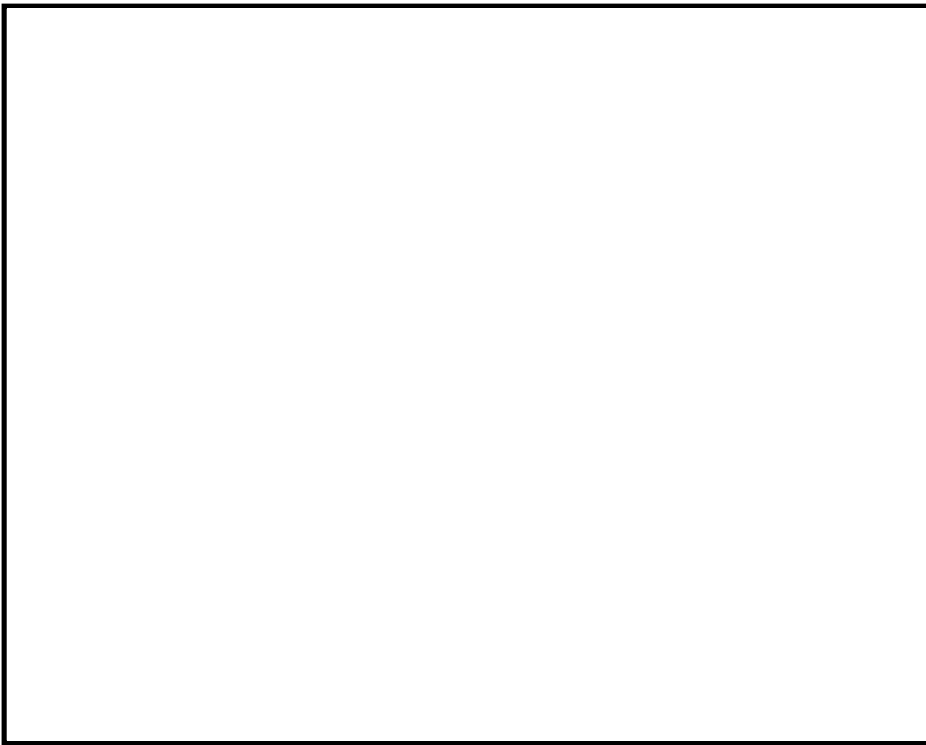


図4-5 振動モード (2次モード) 水平方向 0.058s)

K7 ① V-2-4-2-2 R0

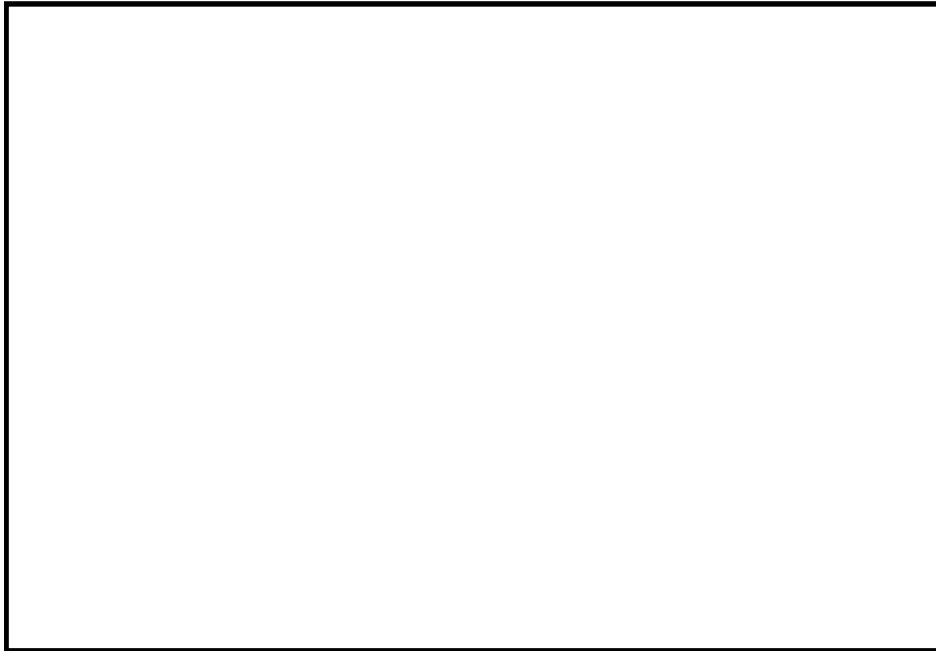


図4-6 振動モード (3次モード 水平方向 0.047s)

4.5 設計用地震力

評価に用いる設計用地震力を表4-7及び表4-8に示す。

「弾性設計用地震動 S_d 又は静的震度」及び「基準地震動 S_s」による地震力は、V-2-1-7「設計用床応答曲線の作成方針」に基づき設定する。また、減衰定数はV-2-1-6「地震応答解析の基本方針」に記載の減衰定数を用いる。

表 4-7 設計用地震力（設計基準対象施設）

据付場所及び床面高さ(m)		原子炉建屋 T.M.S.L. 19.88 (T.M.S.L. 23.5* ¹)					
固有周期(s)		水平：0.082* ² 鉛直：0.05 以下					
減衰定数(%)		水平：5.0 (S _d), 7.0 (S _s) 鉛直：—					
地震力		弾性設計用地震動 S _d 又は静的震度			基準地震動 S _s		
モード	固有周期(s)	応答水平震度* ³		応答鉛直震度* ³	応答水平震度* ⁴		応答鉛直震度* ⁴
		NS 方向	EW 方向		NS 方向	EW 方向	
1次	0.082	—	0.66	—	—	1.27	—
2次	0.058	—	0.60	—	—	1.18	—
3次	0.047	—	—	—	—	—	—
動的地震力* ⁵		0.64	0.64	0.56	1.21	1.21	1.12
静的地震力* ⁶		0.78	0.78	0.29	—	—	—

注記*1：基準床レベルを示す。

*2：1次固有周期について記載

*3：各モードの固有周期に対し、設計用床応答曲線（S_d）より得られる震度を示す。

*4：各モードの固有周期に対し、設計用床応答曲線（S_s）より得られる震度を示す。

*5：S_s 又は S_d に基づく設計用最大応答加速度より定めた震度を示す。

*6：静的震度（3.6・C_i 及び 1.2・C_v）を示す。

表 4-8 設計用地震力（重大事故等対処設備）

据付場所及び床面高さ(m)		原子炉建屋 T. M. S. L. 19. 88 (T. M. S. L. 23. 5* ¹)					
固有周期(s)		水平：0.082* ² 鉛直：0.05 以下					
減衰定数(%)		水平：7.0 鉛直：—					
地震力		弾性設計用地震動 S _d 又は静的震度			基準地震動 S _s		
モード	固有周期(s)	応答水平震度		応答鉛直震度	応答水平震度* ³		応答鉛直震度* ³
		NS 方向	EW 方向		NS 方向	EW 方向	
1 次	0.082	—	—	—	—	1.27	—
2 次	0.058	—	—	—	—	1.18	—
3 次	0.047	—	—	—	—	—	—
動的地震力* ⁴		—	—	—	1.21	1.21	1.12
静的地震力		—	—	—	—	—	—

注記*1：基準床レベルを示す。

*2：1 次固有周期について記載

*3：各モードの固有周期に対し，設計用床応答曲線（S_s）より得られる震度を示す。

*4：S_sに基づく設計用最大応答加速度より定めた震度を示す。

4.6 計算方法

4.6.1 部材の応力

部材についての応力計算は、図4-3の解析モデルにて、角管及びプレート、シートプレート、ベースから成る系全体での応力計算を計算機コード「SAP-IV」を使用して行い、引張応力、せん断応力を求め、本項に示す計算方法に従って組合せ応力を計算する。

計算機コード内では、各部材の局所座標系及びせん断応力 τ_{xy} 、引張応力 σ_x 、 σ_y の働く向きを図4-7に示すように設定している。

各シェル部材の組合せ応力 σ_{fa} は、上述で計算したせん断応力 τ_{xy} 、引張応力 σ_x 、 σ_y を用いて (4.6.1) 式より求める。

$$\sigma_{fa} = \sqrt{\sigma_x^2 + \sigma_y^2 - \sigma_x \cdot \sigma_y + 3 \cdot \tau_{xy}^2} \quad \dots\dots\dots (4.6.1)$$

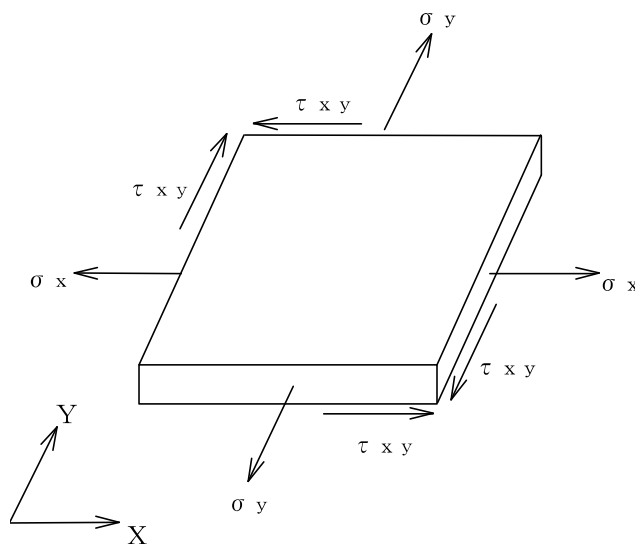


図4-7 部材の応力計算モデル

4.6.2 基礎ボルトの応力

図4-3の解析モデルにて、角管及びプレート、シートプレート、ベースから成る系全体での荷重を計算機コード「SAP-IV」を使用して算出し、求められた地震時のラックに作用する転倒モーメント M_{ai} 及びベース底部に作用するせん断力 F_{ai} が、ラックに図4-8のように負荷されるものとして基礎ボルトの応力を求める。

基礎ボルトの荷重状態を図4-8に示す。

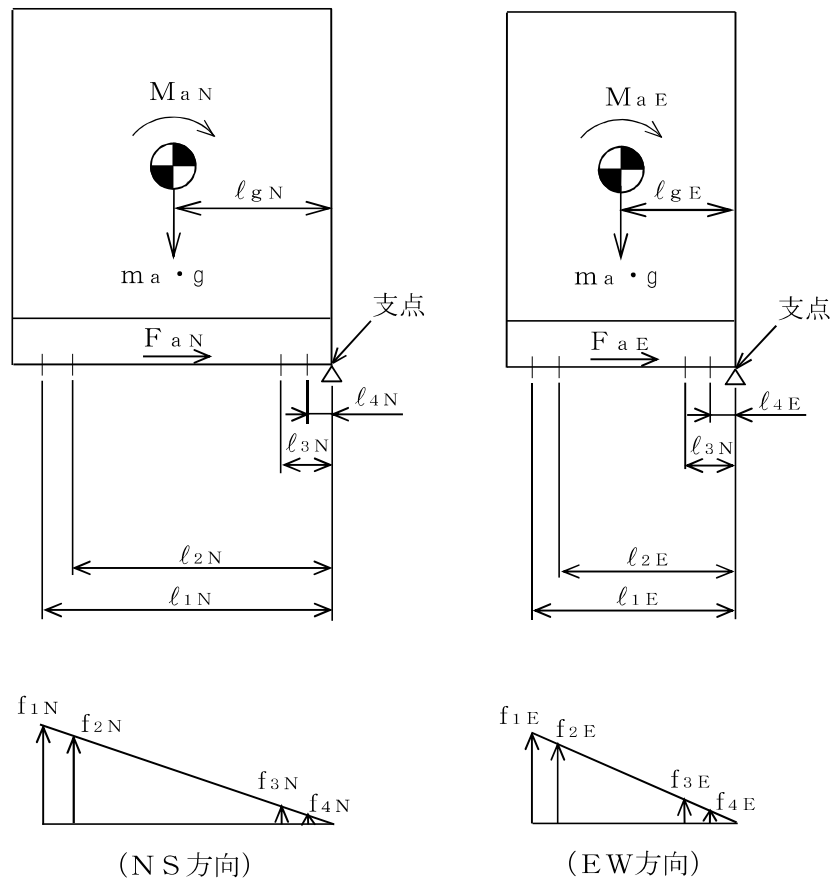


図4-8 基礎ボルトの荷重状態

(1) 引張応力

図 4-8 において支点回りのモーメントの平衡により基礎ボルト 1 本当たりの引張力 $f_{1i} \sim f_{ji}$ を求める。

$f_{1i} > f_{2i} > \dots > f_{ji}$ の関係にあるので f_{1i} のみを以下により求める。

ここで、弾性設計用地震動 S_d 又は静的震度の評価のうち、静的震度を組合せる場合は、(4.6.2) 式を、それ以外は (4.6.3) 式より求める。

$$f_{1i} = \frac{l_{1i} \cdot \{ M_{ai} - (1 - C_v) \cdot m_a \cdot g \cdot l_{gi} \}}{n_{1i} \cdot l_{1i}^2 + n_{2i} \cdot l_{2i}^2 + \dots + n_{ji} \cdot l_{ji}^2} \quad \text{(絶対値和法)} \quad (4.6.2)$$

$$f_{1i} = \frac{l_{1i} \cdot \{ \sqrt{M_{ai}^2 + (C_v \cdot m_a \cdot g \cdot l_{gi})^2} - m_a \cdot g \cdot l_{gi} \}}{n_{1i} \cdot l_{1i}^2 + n_{2i} \cdot l_{2i}^2 + \dots + n_{ji} \cdot l_{ji}^2} \quad \text{(SRSS法)} \quad (4.6.3)$$

したがって、引張力 f_{1i} により基礎ボルトに生じる引張応力 σ_b は、(4.6.4) 式より求める。

$$\sigma_b = \frac{f_{1i}}{A_b} \quad (4.6.4)$$

ここで、ボルトの軸断面積 A_b は、(4.6.5) 式より求める。

$$A_b = \frac{\pi}{4} \cdot d^2 \quad (4.6.5)$$

ただし、 f_{1i} の値が負となった場合は、引張力が生じないので以後の引張応力の計算は省略する。

(2) せん断応力

せん断力 F_{ai} により基礎ボルトに生じるせん断応力 τ_b は、(4.6.6) 式より求める。

$$\tau_b = \frac{F_{ai}}{n \cdot A_b} \quad (4.6.6)$$

ここで、ボルトの軸断面積 A_b は、(4.6.5) 式による。

4.7 計算条件

応力解析に用いる自重及び荷重（地震荷重）は、本計算書の【使用済燃料貯蔵ラックの耐震性についての計算結果】の設計条件及び機器要目に示す。

4.8 応力の評価

4.8.1 部材の応力評価

4.6.1 項で求めた各部材の引張応力 σ_x 、 σ_y 及び組合せ応力 σ_{fa} が、許容引張応力 f_t 以下であること。

また、4.6.1 項で求めた各部材のせん断応力 τ_{xy} が、許容せん断応力 f_s 以下であること。

ただし、 f_t 及び f_s は下表による。

	弾性設計用地震動 S d 又は静的震度による 荷重との組合せの場合	基準地震動 S s による 荷重との組合せの場合
許容引張応力 f_t	$\frac{F}{1.5} \cdot 1.5$	$\frac{F^*}{1.5} \cdot 1.5$
許容せん断応力 f_s	$\frac{F}{1.5 \cdot \sqrt{3}} \cdot 1.5$	$\frac{F^*}{1.5 \cdot \sqrt{3}} \cdot 1.5$

注：ボロン添加ステンレス鋼の引張強さと降伏点（0.2%耐力）の値は、SUS304の規格値を上回っているが、安全側の評価とするため、F、F* 値は SUS304 の値を使用する。

4.8.2 基礎ボルトの応力評価

4.6.2 項で求めた基礎ボルトの引張応力 σ_b は次式より求めた許容引張応力 f_{ts} 以下であること。ただし、 f_{to} は下表による。

$$f_{ts} = \text{Min}[1.4 \cdot f_{to} - 1.6 \cdot \tau_b, f_{to}] \dots\dots\dots (4.8.1)$$

また、4.6.2 項で求めた基礎ボルトのせん断応力 τ_b が、せん断力のみを受けるボルトの許容せん断応力 f_{sb} 以下であること。ただし、 f_{sb} は下表による。

	弾性設計用地震動 S d 又は静的震度による 荷重との組合せの場合	基準地震動 S s による 荷重との組合せの場合
許容引張応力 f_{to}	$\frac{F}{2} \cdot 1.5$	$\frac{F^*}{2} \cdot 1.5$
許容せん断応力 f_{sb}	$\frac{F}{1.5 \cdot \sqrt{3}} \cdot 1.5$	$\frac{F^*}{1.5 \cdot \sqrt{3}} \cdot 1.5$

5. 評価結果

5.1 設計基準対象施設としての評価結果

ラックの設計基準対象施設としての耐震評価結果を以下に示す。発生値は許容限界を満足しており、設計用地震力に対して十分な構造強度を有していることを確認した。

(1) 構造強度評価結果

構造強度評価の結果を次頁以降の表に示す。

5.2 重大事故等対処設備としての評価結果

ラックの重大事故等時の状態を考慮した場合の耐震評価結果を以下に示す。発生値は許容限界を満足しており、設計用地震力に対して十分な構造強度を有していることを確認した。

(1) 構造強度評価結果

構造強度評価の結果を次頁以降の表に示す。

【使用済燃料貯蔵ラックの耐震性についての計算結果】

1. 設計基準対象施設

1.1 設計条件

機器名称	耐震重要度分類	据付場所及び床面高さ (m)	固有周期(s)		弾性設計用地震動 S _d 又は静的震度		基準地震動 S _s		最高使用温度 (°C)	周囲環境温度 (°C)
			水平方向	鉛直方向	水平方向 設計震度	鉛直方向 設計震度	水平方向 設計震度	鉛直方向 設計震度		
使用済燃料貯蔵ラック (77体ラックタイプI)	S	原子炉建屋 T.M.S.L. 19.88 (T.M.S.L. 23.5 ^{*1})	0.082	0.05以下	C _H =0.78 又は*2	C _V =0.56	C _H =1.21 又は*3	C _V =1.12	—	66

注記*1：基準床レベルを示す。

*2：弾性設計用地震動 S_d に基づく設計用床応答曲線から得られる値

*3：基準地震動 S_s に基づく設計用床応答曲線から得られる値

1.2 機器要目

1.2.1 機器諸元

部材	材料	板厚 (mm)	縦弾性係数 E (MPa)	ポアソン比 ν
角管及びプレート	ボロン添加 ステンレス鋼管及び鋼板			0.3
シートプレート	SUS304L		192000	0.3
ベース	SUS304L		192000	0.3

注記*：ボロン添加量 における実験値

1.2.2 基礎ボルト

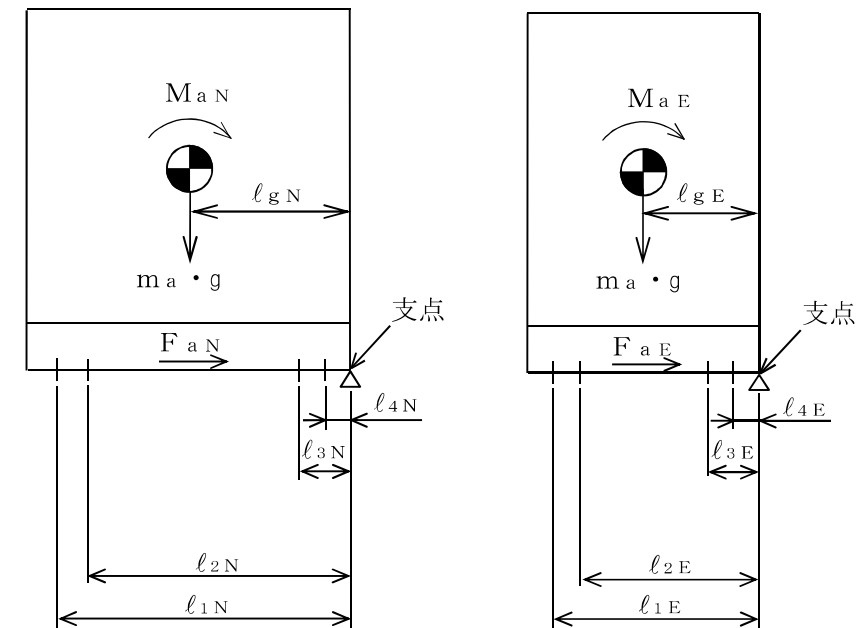
m _a (kg)	m _F (kg)	m _R (kg)	m _w (kg)	l _{1N} (mm)	l _{2N} (mm)	l _{3N} (mm)	l _{4N} (mm)	l _{1E} (mm)	l _{2E} (mm)	l _{3E} (mm)	l _{4E} (mm)	l _{gN} (mm)	l _{gE} (mm)	d (mm)	A _b (mm ²)
				1724	1561	257	94	1072	909	257	94	909	583	36 (M36)	1.018×10 ³
n	n _{1N}	n _{2N}	n _{3N}	n _{4N}	n _{1E}	n _{2E}	n _{3E}	n _{4E}	S _y (MPa)	S _u (MPa)	S _y (R T) (MPa)	F (MPa)	F [*] (MPa)		
16	4	4	4	4	4	4	4	4	188	479	205	205	205		

1.2.3 角管及びプレート、シートプレート、ベース

部材	材料	S _y (MPa)	S _u (MPa)	S _y (R T) (MPa)	F (MPa)	F [*] (MPa)
角管及びプレート	ボロン添加ステンレス 鋼管及び鋼板*	188	479	205	205	205
シートプレート ベース	SUS304L	160	443	175	175	175

注記*：ボロン添加ステンレス鋼の S_y、S_u の値は、SUS304 の規格値を上回っているが、

安全側の評価とするため、SUS304 の値を使用する。



1.3 計算数値

1.3.1 部材に生じる応力

(1) 角管及びプレート

(単位：MPa)

ラック	材料	応力の種類	弾性設計用地震動 S _d 又は静的震度		基準地震動 S _s	
			NS方向	EW方向	NS方向	EW方向
77体ラック タイプ I	ボロン添加 ステンレス 鋼管及び鋼板	引張り σ_x	4	3	5	5
		引張り σ_y	14	19	20	31
		せん断 τ_{xy}	12	16	18	25
		組合せ σ_{fa}	24	32	36	52

(2) シートプレート及びベース

(単位：MPa)

ラック	材料	応力の種類	弾性設計用地震動 S _d 又は静的震度		基準地震動 S _s	
			NS方向	EW方向	NS方向	EW方向
77体ラック タイプ I	SUS304L	引張り σ_x	7	9	10	13
		引張り σ_y	10	32	14	48
		せん断 τ_{xy}	8	8	11	12
		組合せ σ_{fa}	15	32	22	48

1.3.2 基礎ボルトに生じる力とモーメント

ラック	材料	地震力の種類	F _{aN} (N)	F _{aE} (N)	M _{aN} (N・mm)	M _{aE} (N・mm)
77体ラック タイプ I	SUS304	弾性設計用地震動 S _d 又は静的震度	2.627×10^5	2.627×10^5	6.052×10^8	6.187×10^8
		基準地震動 S _s	4.075×10^5	4.075×10^5	9.390×10^8	9.598×10^8

1.3.3 基礎ボルトに生じる応力

(単位：MPa)

ラック	材料	応力の種類	弾性設計用地震動 S _d 又は静的震度		基準地震動 S _s	
			NS方向	EW方向	NS方向	EW方向
77体ラック タイプ I	SUS304	引張り σ_b	37	69	54	102
		せん断 τ_b	17	17	25	25

1.4 結論

1.4.1 固有周期

(単位：s)

ラック	次数	固有周期	卓越方向
77体ラック タイプI	1	0.082	水平方向
	2	0.058	
	3	0.047	
	25	0.011	鉛直方向

1.4.2 応力

(1) 部材に生じる応力

a. 角管及びプレート

(単位：MPa)

ラック	材料	応力の種類	弾性設計用地震動 S _d 又は静的震度		基準地震動 S _s	
			算出応力	許容応力	算出応力	許容応力
77体ラック タイプI	ボロン添加 ステンレス 鋼管及び鋼板	引張り	$\sigma_x = 3$	$f_t = 205$	$\sigma_x = 5$	$f_t = 205$
		引張り	$\sigma_y = 19$	$f_t = 205$	$\sigma_y = 31$	$f_t = 205$
		せん断	$\tau_{xy} = 16$	$f_s = 118$	$\tau_{xy} = 25$	$f_s = 118$
		組合せ	$\sigma_{fa} = 32$	$f_t = 205$	$\sigma_{fa} = 52$	$f_t = 205$

すべて許容応力以下である。

b. シートプレート及びベース

(単位：MPa)

ラック	材料	応力の種類	弾性設計用地震動 S _d 又は静的震度		基準地震動 S _s	
			算出応力	許容応力	算出応力	許容応力
77体ラック タイプI	SUS304L	引張り	$\sigma_x = 9$	$f_t = 175$	$\sigma_x = 13$	$f_t = 175$
		引張り	$\sigma_y = 32$	$f_t = 175$	$\sigma_y = 48$	$f_t = 175$
		せん断	$\tau_{xy} = 8$	$f_s = 101$	$\tau_{xy} = 12$	$f_s = 101$
		組合せ	$\sigma_{fa} = 32$	$f_t = 175$	$\sigma_{fa} = 48$	$f_t = 175$

すべて許容応力以下である。

(2) 基礎ボルトに生じる応力

(単位：MPa)

ラック	材料	応力の種類	弾性設計用地震動 S _d 又は静的震度		基準地震動 S _s	
			算出応力	許容応力	算出応力	許容応力
77体ラック タイプI	SUS304	引張り	$\sigma_b = 69$	$f_{ts} = 153^*$	$\sigma_b = 102$	$f_{ts} = 153^*$
		せん断	$\tau_b = 17$	$f_{sb} = 118$	$\tau_b = 25$	$f_{sb} = 118$

すべて許容応力以下である。

注記*： $f_{ts} = \text{Min}[1.4 \cdot f_{to} - 1.6 \cdot \tau_b, f_{to}]$

2. 重大事故等対処設備

2.1 設計条件

機器名称	設備分類	据付場所及び床面高さ (m)	固有周期(s)		弾性設計用地震動 S _d 又は静的震度		基準地震動 S _s		最高使用温度 (°C)	周囲環境温度 (°C)
			水平方向	鉛直方向	水平方向 設計震度	鉛直方向 設計震度	水平方向 設計震度	鉛直方向 設計震度		
使用済燃料貯蔵ラック (77体ラックタイプ I)	常設耐震/防止 常設/緩和	原子炉建屋 T. M. S. L. 19. 88 (T. M. S. L. 23. 5*1)	0. 082	0. 05 以下	—	—	C _H =1. 21 又は*2	C _V =1. 12	—	100

注記*1: 基準床レベルを示す。

*2: 基準地震動 S_s に基づく設計用床応答曲線から得られる値

2.2 機器要目

2.2.1 機器諸元

部材	材料	板厚 (mm)	縦弾性係数 E (MPa)	ポアソン比 ν
角管及びプレート	ボロン添加 ステンレス鋼管及び鋼板	[]	[]	0. 3
シートプレート	SUS304L		192000	0. 3
ベース	SUS304L		192000	0. 3

注記*: ボロン添加量 [] における実験値

2.2.2 基礎ボルト

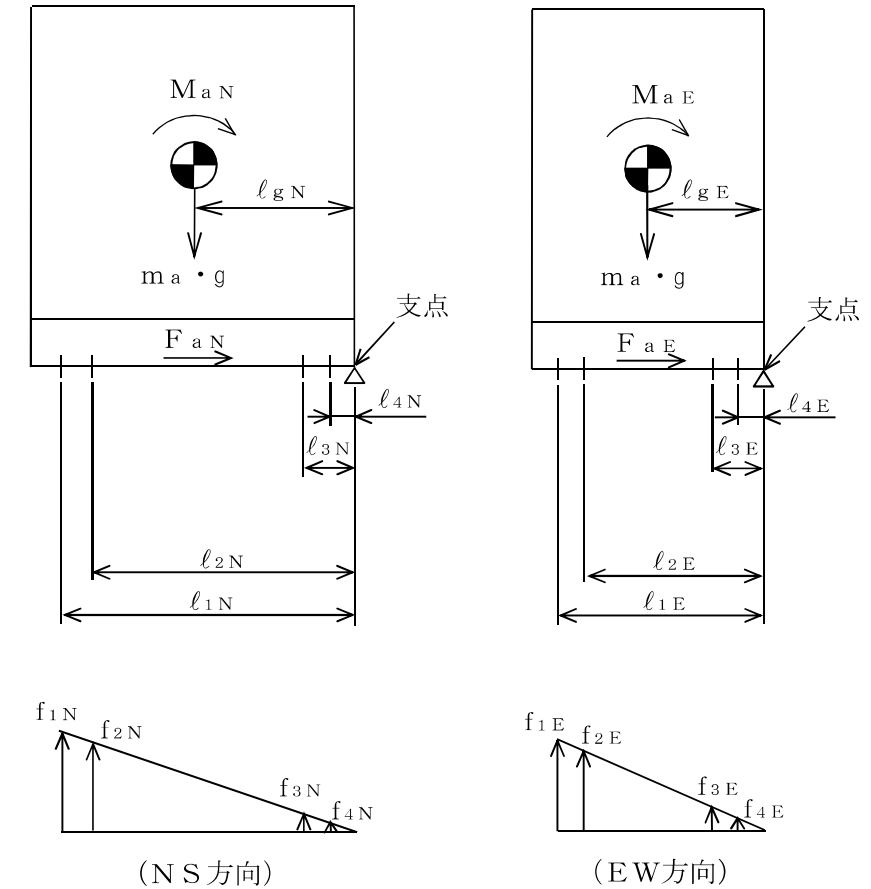
m _a (kg)	m _F (kg)	m _R (kg)	m _w (kg)	l _{1N} (mm)	l _{2N} (mm)	l _{3N} (mm)	l _{4N} (mm)	l _{1E} (mm)	l _{2E} (mm)	l _{3E} (mm)	l _{4E} (mm)	l _{gN} (mm)	l _{gE} (mm)	d (mm)	A _b (mm ²)
[]	[]	[]	[]	1724	1561	257	94	1072	909	257	94	909	583	36 (M36)	1. 018×10 ³

n	n _{1N}	n _{2N}	n _{3N}	n _{4N}	n _{1E}	n _{2E}	n _{3E}	n _{4E}	S _y (MPa)	S _u (MPa)	S _y (R T) (MPa)	F (MPa)	F* (MPa)
16	4	4	4	4	4	4	4	4	171	441	205	—	205

2.2.3 角管及びプレート, シートプレート, ベース

部材	材料	S _y (MPa)	S _u (MPa)	S _y (R T) (MPa)	F (MPa)	F* (MPa)
角管及びプレート	ボロン添加ステンレス 鋼管及び鋼板*	171	441	205	—	205
シートプレート ベース	SUS304L	145	408	175	—	175

注記*: ボロン添加ステンレス鋼の S_y, S_u の値は, SUS304 の規格値を上回っているが, 安全側の評価とするため, SUS304 の値を使用する。



2.3 計算数値

2.3.1 部材に生じる応力

(1) 角管及びプレート

(単位：MPa)

ラック	材料	応力の種類	弾性設計用地震動 S _d 又は静的震度		基準地震動 S _s	
			N S 方向	E W 方向	N S 方向	E W 方向
77 体ラック タイプ I	ボロン添加 ステンレス 鋼管及び鋼板	引張り σ_x	—	—	5	5
		引張り σ_y	—	—	20	31
		せん断 τ_{xy}	—	—	18	25
		組合せ σ_{fa}	—	—	36	52

(2) シートプレート及びベース

(単位：MPa)

ラック	材料	応力の種類	弾性設計用地震動 S _d 又は静的震度		基準地震動 S _s	
			N S 方向	E W 方向	N S 方向	E W 方向
77 体ラック タイプ I	SUS304L	引張り σ_x	—	—	10	13
		引張り σ_y	—	—	14	48
		せん断 τ_{xy}	—	—	11	12
		組合せ σ_{fa}	—	—	22	48

2.3.2 基礎ボルトに生じる力とモーメント

ラック	材料	地震力の種類	F _{aN} (N)	F _{aE} (N)	M _{aN} (N・mm)	M _{aE} (N・mm)
77 体ラック タイプ I	SUS304	弾性設計用地震動 S _d 又は静的震度	—	—	—	—
		基準地震動 S _s	4.075×10 ⁵	4.075×10 ⁵	9.390×10 ⁸	9.598×10 ⁸

2.3.3 基礎ボルトに生じる応力

(単位：MPa)

ラック	材料	応力の種類	弾性設計用地震動 S _d 又は静的震度		基準地震動 S _s	
			N S 方向	E W 方向	N S 方向	E W 方向
77 体ラック タイプ I	SUS304	引張り σ_b	—	—	54	102
		せん断 τ_b	—	—	25	25

2.4 結論

2.4.1 固有周期

(単位：s)

ラック	次数	固有周期	卓越方向
77 体ラック タイプ I	1	0.082	水平方向
	2	0.058	
	3	0.047	
	25	0.011	鉛直方向

2.4.2 応力

(1) 部材に生じる応力

a. 角管及びプレート

(単位：MPa)

ラック	材料	応力の種類	弾性設計用地震動 S _d 又は静的震度		基準地震動 S _s	
			算出応力	許容応力	算出応力	許容応力
77 体ラック タイプ I	ボロン添加 ステンレス 鋼管及び鋼板	引張り	—	—	$\sigma_x = 5$	$f_t = 205$
		引張り	—	—	$\sigma_y = 31$	$f_t = 205$
		せん断	—	—	$\tau_{xy} = 25$	$f_s = 118$
		組合せ	—	—	$\sigma_{fa} = 52$	$f_t = 205$

すべて許容応力以下である。

b. シートプレート及びベース

(単位：MPa)

ラック	材料	応力の種類	弾性設計用地震動 S _d 又は静的震度		基準地震動 S _s	
			算出応力	許容応力	算出応力	許容応力
77 体ラック タイプ I	SUS304L	引張り	—	—	$\sigma_x = 13$	$f_t = 175$
		引張り	—	—	$\sigma_y = 48$	$f_t = 175$
		せん断	—	—	$\tau_{xy} = 12$	$f_s = 101$
		組合せ	—	—	$\sigma_{fa} = 48$	$f_t = 175$

すべて許容応力以下である。

(2) 基礎ボルトに生じる応力

(単位：MPa)

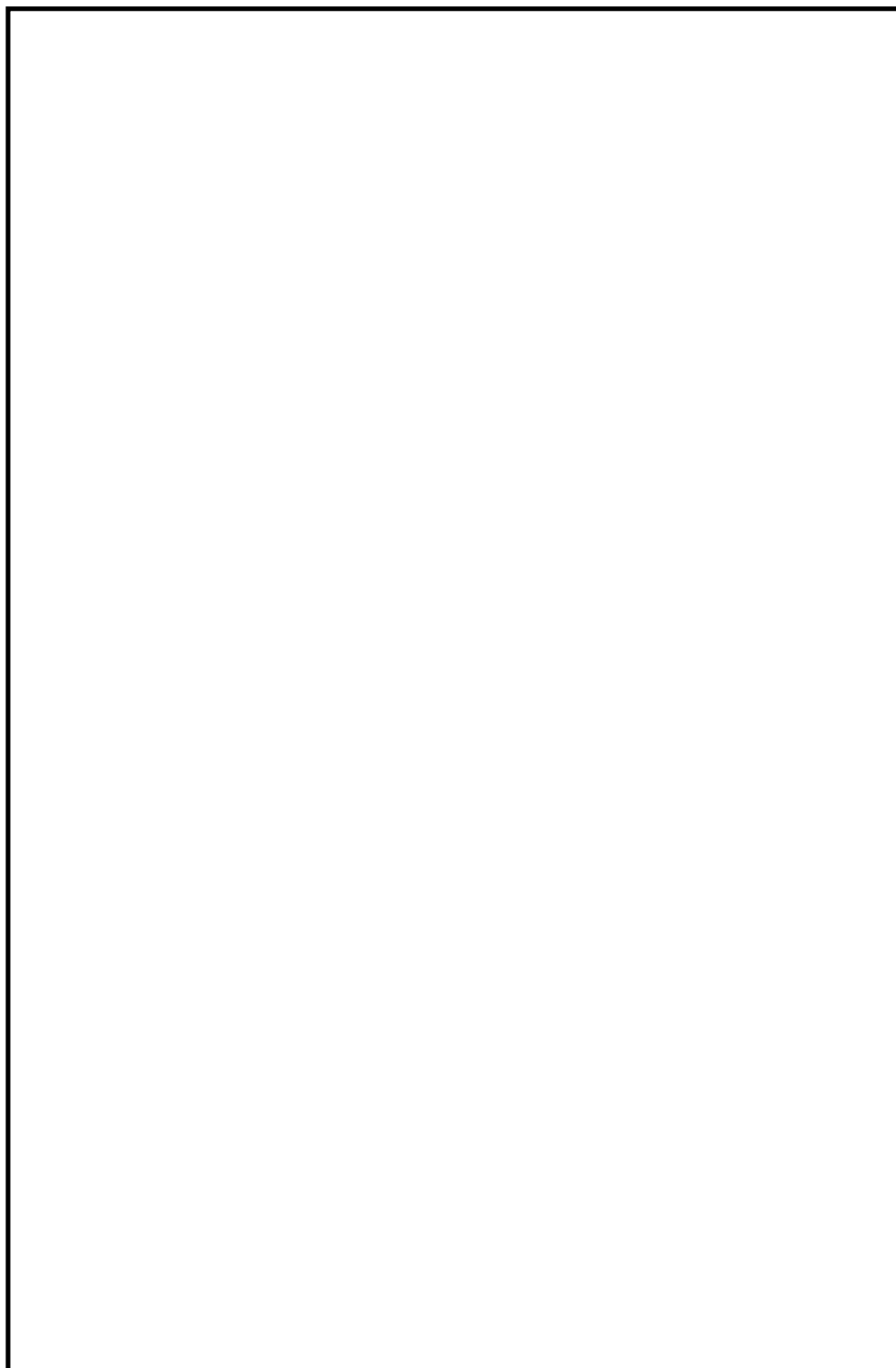
ラック	材料	応力の種類	弾性設計用地震動 S _d 又は静的震度		基準地震動 S _s	
			算出応力	許容応力	算出応力	許容応力
77 体ラック タイプ I	SUS304	引張り	—	—	$\sigma_b = 102$	$f_{ts} = 153^*$
		せん断	—	—	$\tau_b = 25$	$f_{sb} = 118$

すべて許容応力以下である。

注記*： $f_{ts} = \text{Min}[1.4 \cdot f_{to} - 1.6 \cdot \tau_b, f_{to}]$

別添 解析モデルの寸法

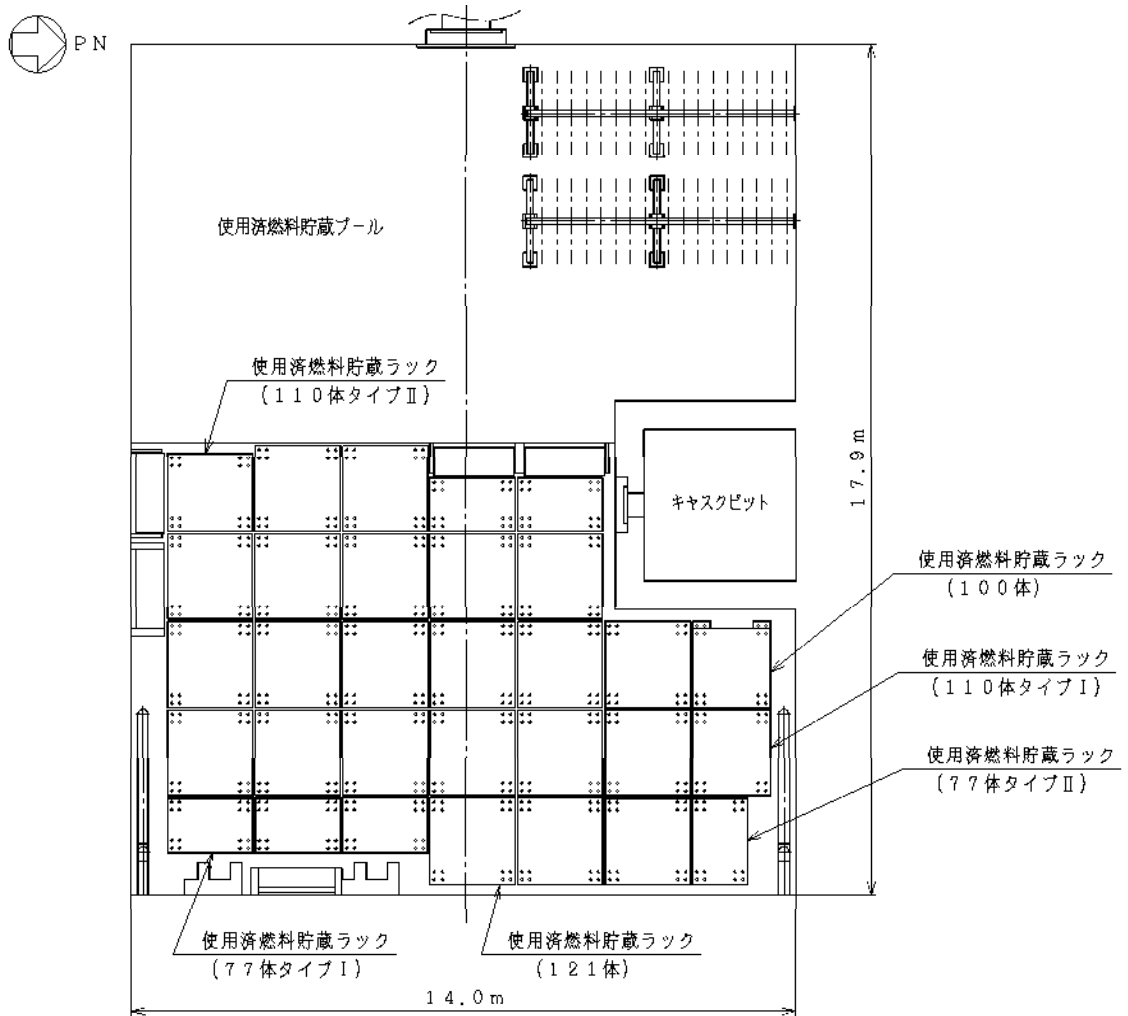
K7 ① V-2-4-2-2 R0



付図1 解析モデルの寸法 (77体ラックタイプI)

別添 使用済燃料貯蔵プール内ラック全体配置図

K7 ① V-2-4-2-2 ROE



付図2 使用済燃料貯蔵プール内ラック全体配置図