

1.4 原子炉

1.4.1 概要説明

発電用原子炉を構成する要素としては、原子炉容器、燃料集合体、炉内構造物、制御棒クラスタ、制御棒クラスタ駆動装置等がある。発電用原子炉及び炉心の概要を第1.4-1図及び第1.4-2図に、構造図及び他の装置又は系統との接続箇所を参考資料-1に示す。

炉心は、157体の燃料集合体を円柱状に配列して構成し、初装荷炉心では、炉心を3領域に分け、それぞれ異なった濃縮度を採用する。

また、炉心は1次冷却設備の軽水により冷却、減速され、その減速材中には、中性子吸収材としてほう酸を入れる。

燃料集合体の燃料棒の配列は、17×17であり、そのうち264本が燃料棒、24本が制御棒案内シムプル、残り1本が炉内計装用案内シムプルである。制御棒案内シムプルは、制御棒クラスタ、バーナブルポイズン、中性子源又はシムプルプラグの挿入に使用する。

燃料集合体を支持する炉内構造物は、大別して上部炉心構造物及び下部炉心構造物で構成する。

1次冷却材は、原子炉容器入口ノズルから原子炉容器内に入り、炉心槽と原子炉容器間の円環部を下方に流れ、下部プレナム部で上向き流となり、ほぼ均一流量分布で炉心下部に入り、炉心内で発生する熱エネルギーを吸収して高温となり、炉心上部プレナムで混合した後、原子炉容器出口ノズルを経て蒸気発生器に至り、熱エネルギーはタービンを駆動する高温高圧の蒸気の発生に用いられる。

発電用原子炉の反応度制御は、制御棒クラスタの操作及び1次冷却材中のほう素濃度調整の原理の異なる2つの方法によって行う。これらの制御方式に加えて、過剰反応度を抑制し、減速材温度係数を高温出力運転状態で負にするため、必要に応じてバーナブルポイズン又はガドリニア入り二酸化ウラン燃料を使用

する。

制御棒クラスタは、起動、停止、負荷変化等に伴う比較的急速な反応度変化を制御するのに用い、ほう素濃度調整は、燃料の燃焼に伴う反応度変化、キセノン、サマリウム等の変化に伴う反応度変化、常温から運転温度までの温度変化に伴う反応度変化等の比較的緩やかな反応度変化を制御するのに用いる。制御棒クラスタは、原子炉容器上部ふたに取り付けた磁気ジャック式制御棒クラスタ駆動装置により駆動する。ほう素濃度は、化学体積制御系によるフィードアンドブリード方式又はイオン交換処理方式により調整する。

核設計においては、制御棒クラスタ、燃料集合体及びバーナブルポイズンの配置、燃料の濃縮度、1次冷却材中のほう素濃度等のパラメータを決定し、最大反応度値を有する制御棒クラスタ1本が全引抜位置のまま挿入できない場合でも、原子炉制御設備及び原子炉保護設備とあいまって、適切な反応度制御をできるようにする。また、出力分布振動に対し水平方向振動は固有の減衰特性を持ち、軸方向振動に対しては容易に抑制可能である設計とする。

熱水力設計においては、燃料被覆管と1次冷却材との間で適切な熱伝達が行われるように、燃料集合体の構造、出力分布、炉心流量分布等について適切な設計をするとともに、反応度制御設備、原子炉保護設備等とあいまって燃料の健全性を確保するようにする。

1次冷却材中の腐食生成物及びこれから生成する放射性物質をできるだけ少なくするため、1次冷却材に直接接触する部分には、耐食性材料を用いるか、又は表面を耐食性材料で被覆する。炉心には、耐食性ととも核特性の優れた材料を選択する。

1.4.2 燃料設計

1.4.2.1 系統及び装置の機能

燃料集合体は、多数の二酸化ウラン焼結ペレット又はガドリニア入り二酸化ウラン焼結ペレットを「ジルカロイ-4の合金成分を調整しニオブ等を添加したジルコニウム基合金」若しくは「ジルコニウム-ニオブ合金にスズ及び鉄を添加したジルコニウム基合金」又はジルカロイ-4で被覆した燃料棒、制御棒案内シンプル、炉内計装用案内シンプル、支持格子、上部ノズル、下部ノズル等で構成する。設置許可申請書本文における五、発電用原子炉及びその附属施設の位置、構造及び設備 ハ. 原子炉本体の構造及び設備 (ロ)燃料体 (2)被覆材の種類に示す「ジルカロイ-4の合金成分を調整しニオブ等を添加したジルコニウム基合金」若しくは「ジルコニウム-ニオブ合金にスズ及び鉄を添加したジルコニウム基合金」(以下「ジルコニウム基合金」という。)の主成分は第1.4-1表のとおりである。燃料棒の配列は、17×17であり、そのうち264本が燃料棒、24本が制御棒案内シンプル、残り1本が炉内計装用案内シンプルである。制御棒案内シンプルは、制御棒クラスタ、バーナブルポイズン、中性子源又はシンプルプラグの挿入に使用する。

1.4.2.2 安全設計基準

燃料の機械設計においては、燃料材料、使用温度、圧力条件及び照射効果を考慮し、通常運転時及び運転時の異常な過渡変化時において、発電用原子炉施設の各設備とあいまって燃料の健全性を確保するため、次の設計方針を満足するようにする。

(1) 燃料棒

燃料棒は、燃料温度、燃料棒内圧、被覆管の応力、歪及び疲労を制限することにより、その健全性を確保する。このため、燃料寿命中、通常運転時及び

運転時の異常な過渡変化時において、以下の方針を満足するように燃料棒の設計を行う。

設計に当たっては、ペレットの熱膨張、スエリング及び焼きしまり、核分裂生成ガスの生成及び放出、被覆管の熱膨張、クリープ、弾性変形等の原子炉運転中に生じる諸現象を考慮する。また、濃縮度、ガドリニア濃度等を考慮する。

- a. 燃料中心最高温度は、二酸化ウラン及びガドリニア入り二酸化ウランそれぞれの溶融点未満となる設計とし、それぞれのペレットと被覆管との熱膨張差によって生じる応力を抑える。
- b. 燃料棒内圧は、通常運転時において、被覆管の外向きのクリープ変形によりペレットと被覆管のギャップが増加する圧力を超えない設計とする。
- c. 被覆管応力は、被覆材の耐力以下となる設計とする。被覆材の耐力は、使用温度及び放射線照射の効果を考慮すると、約 310N/mm^2 ～約 590N/mm^2 となる。
- d. 被覆管に生じる円周方向引張歪の変化量は、各過渡変化に対して1%以下となる設計とする。
- e. 累積疲労サイクルは、設計疲労寿命以下となる設計とする。設計疲労曲線としては、Langer and O'Donnellの曲線を使用する。

(2) 燃料集合体

燃料集合体の健全性は、種々の荷重に基づく応力及び変形を制限することにより確保する。

また、燃料集合体が他の構成部品の機能に影響を与えないようにする。

このため、以下の方針で燃料集合体を設計する。

- a. 原子炉内における使用期間中の通常運転時及び運転時の異常な過渡変化時において加わる荷重に対して、各構成要素がASME Boiler and Pressure

Vessel Code Section III(以下「ASME Sec. III」という。)の規格に準拠して十分な強度を有し、その機能が保持できる設計とする。

- b. 輸送及び取扱時に、燃料集合体に加わる荷重を設計上、軸方向について6G(「G」は重力加速度($\times 9.8\text{m/s}^2$)、以下同様。)、また、横方向についても各支持格子部固定の条件で6Gと設定し、構成部品がこの荷重に対して十分な強度を有し、燃料集合体としての機能が保持できる設計とする。

1.4.2.3 説明

(1) 主要設備

a. 燃料棒

燃料棒は、第1.4-3図に示すように二酸化ウラン焼結ペレット又はガドリニア入り二酸化ウラン焼結ペレットをジルコニウム基合金被覆管又はジルカロイ-4被覆管に挿入し、輸送及び取扱時のペレットの移動を防ぐためにコイルばねを入れ、両端にジルカロイ-4端栓を溶接した密封構造のもので、ヘリウムを加圧充填する。

二酸化ウラン焼結ペレットの初期密度は理論密度の約97%又は約95%、ガドリニア入り二酸化ウラン焼結ペレットの初期密度は理論密度の約96%又は約95%とする。

ペレットの形状は円柱状であり、その両端は凹状に成型し、ペレット中央部の軸方向膨張を吸収する。更に、端面角部の面取り成型を行い、ペレットと被覆管の機械的相互作用を軽減する。ペレットから放出される核分裂生成ガス、ペレットと被覆管との熱膨張差、燃焼に伴うペレット密度変化等により被覆管やシール溶接部に過大な応力が加わるのを防止するため、ペレットと被覆管に適当な間隙を設け、燃料棒にはプレナムを設ける。

被覆管の1次冷却材定格運転圧力による圧縮応力及びクリープを低減す

るため、燃料棒にヘリウムを加圧充填する。このヘリウム加圧及びペレットの焼きしまりへの考慮により、燃料寿命中、被覆管にコラプスが起こることはない。

初期加圧量の設定に当たっては、燃料棒内圧が、通常運転時において、被覆管の外向きのクリープ変形によりペレットと被覆管のギャップが増加する圧力を超えないように考慮している。

b. 燃料集合体

燃料集合体には、二酸化ウラン燃料集合体とガドリニア入り二酸化ウラン燃料集合体がある。

燃料集合体は、第1.4-4図及び第1.4-5図に示すように、17×17の正方配列を形成する燃料棒264本、炉内計装用案内シムブル1本、制御棒案内シムブル24本、支持格子9個（最上部及び最下部は、ニッケル・クロム・鉄合金、中間部はジルカロイ-4又はニッケル・クロム・鉄合金を材料とする。）、上部ノズル及び下部ノズル各1個等で構成する。

二酸化ウラン燃料集合体は、すべての燃料棒が二酸化ウラン燃料棒であり、ガドリニア入り二酸化ウラン燃料集合体は、燃料棒のうち24本又は16本がガドリニア入り二酸化ウラン燃料棒である。ガドリニア入り二酸化ウラン燃料棒の配置を第1.4-6図及び第1.4-7図に示す。

燃料集合体は、外側板のない、いわゆるキャンレストタイプで、1次冷却材の混合を良好にして熱除去効率を高める等の特徴を有する構造であり、燃料棒を各支持格子の単位格子当たり6点で支持することにより燃料棒相互の位置、すなわち水路間隔を保持している。

制御棒は、制御棒案内シムブルとの間に十分な間隙があり、容易に挿入又は引抜きができる。制御棒案内シムブルの下部は、径を小さくして内部の水によるダッシュポット効果により制御棒落下を緩衝する構造としている。

(2) 主要仕様

a. 燃料棒

ペレット及び被覆管の仕様を第1.4-1表に示す。

b. 燃料集合体

燃料集合体の仕様を第1.4-1表に示す。

1.4.2.4 材料

具体的な材料については第1.4-1表を参照。

1.4.2.5 他の装置又は系統との接続点

燃料は「1.4.7 炉心構成機器」に示す炉内構造物に装荷される。

1.4.2.6 系統及び装置の運転

「1.16 運転上の制限及び条件」に基づき実施している。

1.4.2.7 モニタリング、検査、試験及び保守

燃料集合体の製造工程の概要を第1.4-8図に示す。

品質管理は、燃料製造工程のすべての段階において厳しく行い、設計仕様を満たしているか確認する。各段階での品質管理は、製造工程書類及び品質管理計画書によって定める。

ペレットについては、ペレットの密度、化学成分、外観等の検査を行う。被覆管については、寸法検査、管壁欠陥を検出するための超音波探傷試験等を行い、更に破壊試験として、化学分析、引張試験等を行う。端栓溶接部の健全性は、X線検査又は超音波検査によって確認する。燃料棒については、ヘリウム漏えい

試験を行い、被覆管及び端栓溶接部からのヘリウムの漏れがないことを確認する。燃料集合体の組立後には、燃料棒間隙のような重要部分についての寸法検査及び目視検査を行う。

発電所到着後は、燃料集合体の変形の有無等を検査し、その健全性を確認する。

また、燃料の使用中は、運転時の1次冷却材中の放射性物質濃度の監視及び燃料取替時の検査によりその健全性を確認する。

1.4.2.8 放射線的側面

「1.12 放射線防護」に基づき実施している。

1.4.2.9 性能及び安全評価

(1) 評価

a. 構成材料

二酸化ウラン焼結ペレット及びガドリニア入り二酸化ウラン焼結ペレットは、炉心の運転温度及び圧力において、被覆材(ジルコニウム基合金又はジルカロイ-4)及び充填ガス(ヘリウム及び空気、又はヘリウム)に対して化学的に不活性であり、高温水による腐食も無視し得る程度である。また、ガス状あるいは高い揮発性を有するものを含めて、核分裂生成物を保持する能力がある。

ジルコニウム基合金及びジルカロイ-4は、小さな吸収断面積を有し中性子経済性に優れ、ペレット-被覆管の相互作用や内外圧差による変形に十分耐える高い強度を有し、1次冷却材、二酸化ウラン、ガドリニア入り二酸化ウラン、核分裂生成物等に対して高い耐食性を示し、かつ、高い信頼性を有する材料である。

また、ニッケル・クロム・鉄合金及びステンレス鋼も、使用条件下で十分な強

度、耐熱性、耐食性及び耐放射線性を有する。

b. 照射効果

燃料の燃焼が進むとペレット及び被覆管の材料特性が影響を受ける。すなわち、被覆管は中性子の照射を受けると材料の強度が増加し、延性が低下する。ペレットは、燃焼の初期段階においてわずかながら体積が減少する。これを焼きしまりと呼んでいる。更に燃焼が進むと核分裂による気体状及び固体状の核分裂生成物がペレット内に蓄積すること等により、ペレット体積が増大する。これを照射スエリングと呼んでいる。

ペレットの焼結に当たっては、二酸化ウラン焼結ペレットは理論密度の約97%又は約95%、ガドリニア入り二酸化ウラン焼結ペレットは理論密度の約96%又は約95%にするとともに、照射中の焼きしまりを小さくするような方法を採用する。これにより照射中の焼きしまりは十分小さく抑えられ、その核設計及び熱水力設計への影響は小さい。

燃料寿命を通じて、熱膨張及び照射スエリングにより被覆管に過大な歪が生じないように、また、燃料温度が過大にならないように、ペレットと被覆管の間隙を決定している。

ペレットと被覆管の間隙の熱伝達率は、主として間隙中のガスの熱伝導率、間隙の大きさ及びペレットと被覆管が接触する場合はその接触圧に依存する。

燃料が燃焼するにつれ、間隙中にはペレットから放出されたキセノン、クリプトン等の核分裂生成ガス及びペレット中に含まれる揮発性不純物が蓄積してくる。これらの核分裂生成ガス及び揮発性不純物は、一般的に間隙の熱伝達率を小さくするが、本原子炉の燃料では、間隙に充填するヘリウムの圧力を高めて、核分裂生成ガス及び揮発性不純物の影響が小さくなるように考慮している。

また、後に述べる燃料の温度計算においては、核分裂生成物が燃料の溶融点及び熱伝導率に及ぼす影響も考慮している。

核分裂生成物が蓄積すると、燃料の溶融点はわずかな割合（10,000MWd/t当たり約32℃）で低下する傾向にある。また、燃焼に伴いペレット熱伝導率は低下する。

燃焼により発生する核分裂生成ガスの一部はペレットから放出され、燃料棒の内部圧力は燃焼が進むにつれて上昇する。燃料性能に影響を与えるこれらの照射効果を考慮して燃料の機械設計を行っている。

c. 燃料棒

通常運転時及び運転時の異常な過渡変化時において、燃料棒の寿命期間中の健全性は以下のように保たれている。

なお、燃料棒の性能評価には、計算値を実験により検証して、その妥当性が確認されている燃料棒挙動解析モデルを用いる。

(a) 燃料中心最高温度

二酸化ウランの溶融点は、実験結果を基に、未照射二酸化ウランでは約2,800℃、燃焼に伴う溶融点の低下を10,000MWd/t当たり32℃とし、燃焼度71,000MWd/tでは約2,570℃とする。燃料中心最高温度の解析上の制限値は、計算モデルの不確定性及び燃料の製造公差を考慮して、未照射燃料では2,580℃、燃焼に伴う溶融点の低下を10,000MWd/t当たり32℃とし、燃焼度71,000MWd/tでは2,350℃とする。但し、第1～第19領域の二酸化ウラン燃料については、燃料中心最高温度の解析上の制限値を未照射燃料では2,600℃、燃焼に伴う溶融点の低下を考慮して燃焼度62,000MWd/tでは2,400℃とする。なお、「1.4.2 燃料設計」における燃料中心最高温度の

解析上の制限値は、便宜上厳しいものを使用する。

ガドリニア入り二酸化ウランの溶融点は、二酸化ウランに比し幾分低下することを考慮して、未照射燃料では約2,700℃とし、燃焼に伴う溶融点の低下は10,000MWd/t当たり32℃とする。ガドリニア入り二酸化ウラン燃料の燃料中心最高温度の解析上の制限値は、計算モデルの不確定性及び燃料製造公差を考慮して、未照射燃料では2,480℃、燃料中心温度が最高となる燃焼度約10,000MWd/tでは更に溶融点の燃焼に伴う低下を考慮して2,440℃とする。但し、第8～第19領域のガドリニア入り二酸化ウラン燃料については、燃料中心最高温度の解析上の制限値を未照射燃料では2,530℃、燃料中心温度が最高となる燃焼度約10,000MWd/tでは2,490℃とする。なお、「1.4.2 燃料設計」における燃料中心最高温度の解析上の制限値は、便宜上厳しいものを使用する。

このため、ガドリニア入り二酸化ウラン燃料棒のウラン濃縮度を同一集合体内の通常二酸化ウラン燃料棒のウラン濃縮度より1.6wt%下げ、ガドリニア入り二酸化ウラン燃料棒の線出力密度を低減させる設計としている。なお、第8～第19領域燃料のガドリニア入り二酸化ウラン燃料棒のウラン濃縮度については、同一集合体内の通常二酸化ウラン燃料棒のウラン濃縮度より1.5wt%下げる。

二酸化ウラン燃料の燃料中心温度の評価が最も厳しくなるのは、燃料中心温度が最高となり、かつ、燃料中心温度と制限値との差が最も小さくなるペレット初期密度約95%理論密度の場合の燃料寿命初期約1,200MWd/tであり、その制限値は2,570℃となるが、定格出力時の最大線出力密度41.1kW/m並びに通常運転時及び運転時の異常な過渡変化時における最大線出力密度59.1kW/mに対する燃料中心最高温度は、第1.4-9図に示すようにそれぞれ約1,770℃及び約2,270℃であり、制限値を十分下回ってい

る。

ガドリニア入り二酸化ウラン燃料については、ウラン濃縮度を二酸化ウラン燃料よりも下げることにより、定格出力時の最大線出力密度は31.9kW/m、通常運転時及び運転時の異常な過渡変化時における最大線出力密度は44.3kW/mとしているが、これらの線出力密度に対するガドリニア入り二酸化ウラン燃料の燃料中心最高温度はそれぞれガドリニア濃度約10wt%の場合の約1,630°C及び約2,040°Cであり、ガドリニア入り二酸化ウラン燃料に対する解析上の制限値2,440°Cを十分下回っている。

したがって、いずれの燃料の燃料中心最高温度も、それぞれの溶融点より十分低い。

(b) 燃料棒内圧

燃料棒内圧は、燃焼に伴う核分裂生成ガスの蓄積等により徐々に上昇するが、プレナムを十分大きくとっているため、最高燃焼度を有する燃料棒内圧でも、通常運転時において、第1.4-10図に示すように過大となることはなく、被覆管の外向きのクリープ変形によりペレットと被覆管のギャップが増加する圧力である約18.6MPa～約19.7MPaを超えることはない。

(c) 被覆管の応力

燃料寿命初期においては、1次冷却材定格運転圧力と燃料棒内圧との内外圧差によって被覆管には圧縮応力が生じるが、燃料棒をヘリウムガスで加圧しているため、定常状態での圧縮応力は小さい。燃焼に伴う核分裂生成ガスの蓄積等により内外圧差は低下し、ペレットと被覆管の接触後はペレットのスエリングにより、また、その後内圧が上昇した場合は内圧によっても、被覆管には引張応力が生じるが、被覆管の外側への変形は非常に

小さく、また、変形には長時間を要し、その間には被覆管のクリープによる応力緩和が起こるので、定常状態での引張応力は小さくなる。

被覆管の応力として、内外圧差による応力、ペレットの接触圧による応力、熱応力及び水力振動による応力を考えるが、これらの応力を組み合わせた場合でも被覆材の耐力を十分下回る。

通常運転時及び運転時の異常な過渡変化時において、定常状態からの線出力密度の増加は過大なものとはならず、被覆管の応力を被覆材の耐力以下に保つことができる。

(d) 被覆管の歪

燃料棒の内圧は、燃料寿命初期においては1次冷却材定格運転圧力より低いので、被覆管は内外圧差による圧縮荷重を受け、クリープにより徐々に径が減少し、ペレットとの接触に至る。ペレットと接触後は、第1.4-11図に示すように、ペレットのスエリングによる膨張速度、接触圧及び燃料棒内圧によるクリープ速度が釣り合った状態で、径が徐々に増加する。接触してから燃料寿命末期までの歪増加は極めて小さく問題にならない。なお、スエリングによる歪増加率は小さく、このような場合、被覆管は10%以上の歪に至るまで定常クリープ領域にあり、不安定化は生じない。通常運転時及び運転時の異常な過渡変化時においても、定常状態からの線出力密度の増加は過大なものとはならず、被覆管の歪の増加量を「1.4.2.2 安全設計基準」の設計方針で示した1%以下に保つことができる。

(e) 疲労サイクル

被覆管には燃料寿命中、起動停止や負荷変化による応力サイクルがかかり、熱応力、内外圧差及び接触圧が変化する。燃料棒のヘリウム加圧は、

外圧の影響を一部相殺し、被覆管のクリープ速度を減少させ、ペレットと被覆管の接触が生じる時点を遅らせるため、被覆管に生じる周期的な歪の回数及びその程度を減少させる。

このヘリウム加圧により、累積疲労サイクルはLanger and O'Donnellの曲線に基づく許容累積疲労サイクルを十分下回る。

その他の考慮事項として、被覆管には燃料寿命中、1次冷却材との反応により酸化膜が形成され、これに伴って被覆管肉厚は減少するが、その減肉は小さく、肉厚の減少による被覆管の応力増加は問題とならない。また、被覆管の腐食により発生する水素の一部は被覆管に吸収されるが、この水素吸収を考慮しても被覆管の延性は確保されている。

通常運転時及び運転時の異常な過渡変化時における線出力密度は、燃料棒破損の起きないことが確認されている範囲にあり、ペレット-被覆管相互作用による燃料棒破損は発生しない。

d. 燃料集合体

燃料集合体には、通常運転時及び運転時の異常な過渡変化時並びに輸送及び取扱時に種々の荷重が加わるが、以下のようにその機能が維持されている。

燃料集合体の性能評価は、実験、有限要素法構造解析等により行う。

(a) 通常運転時及び運転時の異常な過渡変化時における健全性

支持格子のばね強度を適切に選ぶこと、又は支持格子が燃料棒の動きに追従することにより、燃料棒と制御棒案内シンプルとの相対変位による過度の応力及び燃料棒曲がりは発生しない。また、燃料集合体の全長並びに燃料棒と上部ノズル及び下部ノズル、又は燃料棒と上部ノズルとの間隙

を適切に選ぶことにより、燃料集合体の照射による軸方向の伸び並びに燃料棒の照射成長及び熱膨張による軸方向の伸びを吸収できる。

1次冷却材の流動に伴って燃料集合体に生じる揚力は、上部ノズル押えばねの変位による反力で抑えられている。これによって燃料集合体に生じる応力は十分小さい。

燃料棒は、適切に選ばれたばね強度を有する支持格子により単位格子当たり6点で支持されるとともに、支持格子は隣接する燃料集合体の支持格子と過大な位置ずれを起こさないことから、燃料棒の水力振動の振幅は小さく、燃料棒に発生する応力による疲労は無視できる程度に小さい。同様に燃料寿命中の水力振動によるフレットング摩耗も問題とならない。

制御棒クラスタのトリップ挿入は、燃料寿命中の回数が少ないので、上部ノズル、下部ノズル及び制御棒案内シンプルの疲労に与える影響は小さい。

9個の支持格子数は、燃料棒の湾曲軽減対策として採用されたものである。熱水力設計では、燃料棒曲がりDNB試験の結果を踏まえて燃料寿命中の燃料棒の湾曲の程度及び頻度を考慮した設計としている。

なお、燃料集合体の構成部品は、1次冷却材に対して高い耐食性を有するとともに、燃料棒を除き非発熱体であることから、その1次冷却材による腐食は問題とならない。

(b) 輸送及び取扱時の健全性

燃料取扱時のクレーンによる荷重は、上部ノズル及び下部ノズルに加わるが、荷重の大きさは、使用されるクレーンの特性で決まり3G～4G程度である。

また、輸送時には上部ノズル、下部ノズル及び各支持格子に荷重に加わるが、荷重の大きさを輸送容器に装備したショック指示計又は加速度計で

監視し、6G以下であることを確認する。

以上より、輸送及び取扱時の荷重を、軸方向について6G、横方向についても、各支持格子部固定の条件で6Gとして設計しているため、構成部品はこの荷重に対して十分な強度を有し、燃料集合体としての機能は保持される。

なお、燃料集合体に6Gを超える荷重が加わったと考えられる場合には、健全性について再評価を行う。

(2) 燃料の使用実績

ジルカロイ被覆燃料は1960年代より商業用加圧水型原子炉で本格的に使用され、今日に至るまで多数の使用実績を有しており、それらの使用経験や多数の開発試験燃料の使用経験はその後の商業用加圧水型原子炉の燃料設計、運転条件、燃料製造技術等の向上に反映されている。国内における2010年12月までのジルカロイ被覆燃料の商業炉での使用実績は、約580万本に達している。このジルカロイと成分がほとんど同じジルコニウム基合金被覆燃料についても、海外の試験炉、商業炉で照射されており、更に国内における先行照射が1997年から2002年にかけて実施されている。

試験燃料の中には、最大線出力密度約69kW/mで照射されたものやペレット最高燃焼度が約80,000MWd/tに達したものがあり、本原子炉の定格出力時における最大線出力密度41.1kW/m、燃料集合体最高燃焼度55,000MWd/t相当を十分に上回る照射実績が得られている。

1.4.3 核設計

1.4.3.1 設計基準

(1) 核設計

a. 発電用原子炉の安全上及び運転上の見地から次のことを考慮して設計する。

(a) 通常運転時及び運転時の異常な過渡変化時において、発電用原子炉施設の各設備の保護動作とあいまって燃料の健全性を確保できる炉心特性を有すること。

(b) 最大反応度値を有する制御棒クラスタ1本が全引抜状態であっても、常に炉心を臨界未満にすることができること。

(c) 原子炉制御設備により炉心を連続的に、かつ、安定に制御できること。

(d) 通常の運転制御を行うのに十分な負の反応度効果を有すること。

b. これらを基本とし、濃縮度、ガドリニア濃度等を考慮した上で、以下の方針に基づき具体的設計を行う。

(a) 反応度停止余裕

制御棒クラスタは、最大反応度値を有する制御棒クラスタ1本が全引抜位置のまま挿入できない場合でも、高温停止状態では $0.018\Delta K/K$ 以上の反応度停止余裕を与える設計とする。更に、化学体積制御設備によるほう酸注入により、低温停止状態でも $0.010\Delta K/K$ 以上の反応度停止余裕を確保できる設計とする。

(b) 制御棒クラスタの最大反応度値及び最大反応度添加率

制御棒クラスタの最大反応度値及び最大反応度添加率は、原子炉冷

却材圧力バウンダリの健全性を損なわず、炉内構造物が炉心冷却の機能を果せるように制限する。

すなわち、制御棒クラスタの最大反応度値は制御棒クラスタ1本が挿入限界位置から飛び出した場合、高温全出力時 $0.0015\Delta K/K$ 以下、高温零出力時サイクル初期で $0.0090\Delta K/K$ 以下、サイクル末期で $0.010\Delta K/K$ 以下となる設計とする。また、最大反応度添加率は2つのバンクの制御棒クラスタが引抜き手順上可能な最大速度で引き抜かれても、 $86\times 10^{-5}(\Delta K/K)/s$ 以下となる設計とする。更に、高温全出力運転中全引抜位置から制御棒クラスタ1本が落下した場合の負の最大添加反応度は $2.5\times 10^{-3}\Delta K/K$ を上回らない設計とする。

(c) 反応度係数

炉心が負の反応度フィード・バック特性を有するように、ドップラ係数は常に負であり、かつ、高温出力運転状態で減速材温度係数は負となる設計とし、これらを総合した反応度出力係数が運転時の異常な過渡変化時においても出力抑制効果を有する設計とする。

(d) 出力分布

通常運転時及び運転時の異常な過渡変化時において、燃料中心最高温度及び最小DNBRの制限を満足するため、通常運転時の熱水路係数が「1.4.3.2(1)c.(c)ロ 通常運転時の出力分布」に記載する条件を満たす設計とする。

(e) 安定性

出力分布の振動が生じないように、炉心に十分な減衰特性を持たせた

設計とするか、又はたとえ振動が生じてもそれを検出し、容易に抑制できる設計とする。

(f) 燃焼度

燃料集合体の最高燃焼度は、55,000MWd/t以下となる設計とする。但し、第1～第7領域燃料については、燃料集合体の最高燃焼度は39,000MWd/t以下、第8～第19領域燃料については、48,000MWd/t以下となる設計とする。

(2) 動特性

加圧水型原子炉は、通常運転時において炉心内の体沸騰を許容しない設計としているので発電用原子炉の熱水力特性は安定であり、また、ドップラ係数は常に負であり、かつ、減速材温度係数は高温出力運転状態で負になる設計としていることから、発電用原子炉は固有の自己制御性を有する。

本原子炉は、この固有の自己制御性及び原子炉制御設備により、タービン負荷に応じて原子炉出力を追従させる制御方式とし、負荷変化時の外乱に対し安定性を維持する設計としている。

定格出力の15%以上での、通常運転時における発電用原子炉及び原子炉制御設備の設計方針は、次のとおりである。

- a. 負荷変化に対して、原子炉制御設備を含めた原子炉系の応答が安定で、原子炉出力、原子炉圧力、1次冷却材平均温度等の主要諸変数が十分な減衰性を持って新たな平衡負荷に相当した設定値に制御される設計とする。
- b. 原子炉出力、原子炉圧力、1次冷却材平均温度等の主要諸変数は過渡時に許容される制限値内に収まり、通常運転時の偏差は適当な範囲内に制御される設計とする。

上記a.及びb.の設計方針を許容する負荷変化の範囲として、以下の設計

負荷変化を設計条件とする。

(a) $\pm 10\%$ ステップ状負荷変化

(定格出力の15%から100%の範囲内)

(b) $\pm 5\%/min$ のランプ状負荷変化

(定格出力の15%から100%の範囲内)

(c) 急激な負荷減少

(タービンバイパス(約40%容量)制御系併用)

1.4.3.2 説明

(1) 核設計

a. 概要

発電用原子炉は、低濃縮二酸化ウランを燃料とする軽水減速の加圧水型原子炉であり、核分裂は、主として軽水で減速された熱中性子によるものである。核特性上の主要因子である減速材/ウラン体積比は約3.4～約3.6である。発電用原子炉は、起動時には高温状態まで加熱後臨界とし、停止時には高温状態で臨界未満とした後低温状態まで冷却する。

出力運転時における炉心内での蒸気ボイドの発生は無視できる。また、定格出力運転中は制御棒クラスタがほぼ全引抜状態にあり、燃料の燃焼に伴う反応度変化をほう素濃度調整により制御するため、燃料の燃焼に伴う炉心内出力分布の変化は小さい。燃料集合体の燃料棒は、約12.6mmのピッチで17×17の正方格子をなすように配列しており、そのうち25本は燃料棒が入らない水路等となるが、ピッチが小さいため局所的な出力ピーキングは大きくならない。更に、燃料集合体を適切に配置し、必要に応じてバーナブルポイズン又はガドリニア入り二酸化ウラン燃料を使用することで出力ピーキングを適切な範囲に抑えることができる。

ドップラ係数は常に負であり、減速材温度係数は高温出力運転状態では負に保たれているため、発電用原子炉に固有の安全性を与えている。また、キセノンによる出力振動のうち、径方向振動は収束性であり、軸方向振動も炉心寿命中の大部分において収束性である。サイクル末期では軸方向振動が起こる可能性があるが、たとえ振動が生じても制御棒クラスタの操作によって容易に抑制可能である。

b. 核設計値及び炉心内の配置

「1.4.3.1 設計基準」を満足させる核設計値を第1.4-2表に示す。

制御棒クラスタの配置を第1.4-12図に、更に、取替炉心の代表的なケースとして平衡炉心の燃料集合体の配置を第1.4-13図に示す。

c. 核設計の内容

(a) 反応度制御

炉心の反応度制御は、制御棒クラスタの操作及び1次冷却材中のほう素濃度調整の原理の異なる2つの方法によって行う。これらの制御方式に加えて、炉心の過剰反応度を抑制するため、必要に応じてバーナブルポイズン又はガドリニア入り二酸化ウラン燃料を使用する。炉心の実効増倍率及び反応度制御能力を第1.4-2表に示し、バーナブルポイズンの初装荷炉心内配置を第1.4-14図に示す。

イ 制御棒クラスタ

制御棒クラスタは、その機能によってA、B、C及びDの4バンクからなる制御グループと、S_A及びS_Bの2バンクからなる停止グループに分け、バンク単位で挿入又は引抜きを行う。制御グループは発電用原子炉の出力を制御

し、停止グループは制御グループとともに原子炉トリップを行う。原子炉トリップ時には、制御棒クラスタ48本が重力で炉心に落下する。制御棒クラスタは、第1.4-12図のように炉心内に配置し、次のような反応度制御能力を有する。

- (イ) 制御グループの制御棒クラスタは、原子炉出力が高温零出力から高温全出力まで変化したときの、1次冷却材温度変化、燃料温度変化、少量のボイド生成等による反応度変化を制御する。
- (ロ) 制御グループの制御棒クラスタは、ほう素濃度、1次冷却材温度、キセノン濃度等が微小変化したときの反応度変化を制御する。
- (ハ) 制御グループの制御棒クラスタは、タービン負荷が5%/minのランプ状変化、10%ステップ状変化及びタービンバイパス制御系作動を伴う急激なステップ状減少をしたとき、発電用原子炉が安定に応答できるのに十分な反応度の微分価値を有する。
- (ニ) 停止グループ及び制御グループの制御棒クラスタは、最大反応度価値を有する制御棒クラスタ1本が全引抜位置のまま挿入できない場合でも、残りの制御棒クラスタのみで、発電用原子炉を高温全出力から十分速く高温停止状態とする能力を有する。

制御棒クラスタは、以上の能力を有するとともに、中性子吸収材の減損等を考慮して、十分余裕がある設計とする。原子炉運転中は、出力分布の平坦化、反応度停止余裕の確保及び制御棒クラスタ飛出し時の添加反応度を制限するため、停止グループは全引抜位置に保持し、制御グループは挿入限界以上に保持する。

上に述べたように、高温全出力から高温停止に移行する場合は、制御棒クラスタを用いて反応度制御を行うが、その際、「1.4.3.1 設計基準」に述べた設計方針の反応度停止余裕が確保される必要がある。反応度停

止余裕は、制御棒クラスタの反応度と制御棒クラスタにより制御すべき所要制御反応度との差であり、これらは「1.4.3.3 解析方法」に述べる核設計計算により求める。

所要制御反応度は出力欠損とボイド減少による反応度の和となる。出力欠損による反応度は、高温全出力から高温零出力までの燃料温度低下、減速材温度低下及び中性子束再分布により添加される正の反応度である。また、ボイド減少による反応度は、高温全出力でわずかに発生しているボイドが出力低下により消滅することによって添加される正の反応度である。制御棒クラスタの反応度は、制御棒クラスタのバンクDが挿入限界まで挿入されている状態から、最大反応度値を有する制御棒クラスタ1本が全引抜位置のまま挿入できないものとし、更に、計算上の不確定性を考慮して10%の余裕をみて評価している。

所要制御反応度は、主として減速材温度係数がより負側に移行するため、サイクル末期で最大となる。

代表的なケースとして、平衡炉心及び予定外取出しのある炉心における所要制御反応度及び制御棒クラスタの反応度は第1.4-3表に示すとおりであり、所要の反応度停止余裕を十分確保している。

制御棒クラスタ引抜きによる最大反応度添加率は、制御棒クラスタ最大駆動速度及び制御棒クラスタの各バンクの反応度値で定まる。制御棒クラスタ最大駆動速度は、約114cm/minであり、2つのバンクが同時に最大速度で引き抜かれた場合でも、最大反応度添加率は $86 \times 10^{-5} (\Delta K/K)/s$ を十分下回っている。

また、定格出力運転中、全引抜位置から制御棒クラスタ1本が落下した場合の負の最大添加反応度は、 $2.5 \times 10^{-3} \Delta K/K$ を上回ることはない。

更に、制御棒クラスタ飛出し時の添加反応度は、高温全出力時

0.0015 Δ K/Kを、高温零出力時サイクル初期で0.0090 Δ K/K、サイクル末期で0.010 Δ K/Kを十分下回っている。

ロ ほう素濃度調整

1次冷却材中のほう素濃度調整は、化学体積制御設備により行い、次のような比較的緩やかな反応度変化を制御する。

(イ) 高温状態から低温状態までの1次冷却材温度変化に伴う反応度変化

(ロ) キセノン、サマリウム等の濃度変化に伴う反応度変化

(ハ) 燃料の燃焼に伴う反応度変化

本設備によるほう酸注入により、低温停止状態でも0.010 Δ K/K以上の反応度停止余裕を確保できる。

ほう素希釈による正の反応度添加率は、ほう素希釈速度とほう素による反応度効果で定まり、ほう素濃度が高いほど反応度添加率は大きい。

1次冷却材のほう素濃度を高めに考慮し、充てん／高圧注入ポンプ3台を最大流量で運転して純水を1次冷却系に注入した場合でも、ほう素希釈速度は約8ppm/min以下であり、正の反応度添加率は $0.8 \times 10^{-3}(\Delta$ K/K)/min以下である。一方、ほう酸ポンプ1台及び充てん／高圧注入ポンプ1台使用時のほう素添加速度は、約16ppm/minであり、この場合、ほう素による反応度効果を低めに考慮しても、 $1.0 \times 10^{-3}(\Delta$ K/K)/min以上の負の反応度添加が可能である。

燃料取替時のほう素濃度は、2,700ppm以上であり、制御棒クラスタ全挿入の状態を実効増倍率を0.95以下に、また、制御棒クラスタなしでも炉心を臨界未満にできる。

(b) 反応度係数

反応度係数は、燃料温度、減速材温度、減速材密度、圧力、ボイド等の炉心状態量の変化に対する反応度の変化の割合を示すパラメータである。各反応度係数の値を第1.4-2表に示す。

ドップラ係数は、燃料実効温度の変化に対する反応度変化の割合であり、低濃縮二酸化ウラン燃料及びガドリニア入り低濃縮二酸化ウラン燃料を使用している本原子炉では、常に負である。

減速材温度係数は、減速材温度の変化に対する反応度変化の割合であり、一般に負である。しかし、減速材中にほう素が存在する場合には、その濃度が高くなると減速材温度係数が正になることもあり得る。これは、温度上昇により減速材密度が減少すると炉心中のほう素の量が減ることになり、反応度に正の増分効果を及ぼすためであるが、バーナブルポイズン又はガドリニア入り二酸化ウラン燃料を使用することにより、減速材温度係数を高温出力運転状態において負の値とする。

減速材密度係数は、減速材密度の変化に対する反応度変化の割合であり、高温出力運転状態において減速材温度係数を負に保つ限り正である。

圧力係数及びボイド係数による反応度が炉心に与える影響は小さい。

このように、反応度変化を補償する主な2つの効果、ドップラ係数及び減速材温度係数は、高温出力運転中常に負に保たれており、発電用原子炉に固有の安全性を与えている。

(c) 出力分布

イ 熱水路係数の定義

核設計及び熱水力設計で定義する熱水路係数は次のとおりである。

(イ) 核的エンタルピ上昇熱水路係数 ($F_{\Delta H}^N$)

核的エンタルピ上昇熱水路係数は、炉心最大燃料棒出力と炉心平均燃料棒出力の比である。

なお、定格出力時全制御棒クラスタ引抜き状態における核的エンタルピ上昇熱水路係数は、水平方向出力分布に関する核設計上のパラメータ(水平方向ピーキング係数 F_{XY}^N)である。

(ロ) 核的熱流束熱水路係数 (F_Q^N)

核的熱流束熱水路係数は、設計仕様に基づいた炉心最大線出力密度と炉心平均線出力密度の比であり、以下の因子から成っている。

$$F_Q^N = \text{Max}\{P(X, Y, Z)\} \times F_U^N$$

ここで、

$P(X, Y, Z)$: 炉心位置 (X, Y, Z) における局所相対出力

F_U^N : 核的不確定性因子 (1.05)

また、ペレット焼きしまりの効果を含める場合の核的熱流束熱水路係数は次式で表される。

$$F_Q^N = \text{Max}\{P(X, Y, Z) \times S(Z)\} \times F_U^N$$

ここで、

$S(Z)$: 炉心高さ Z におけるペレット焼きしまりによる出力スパイク係数

(ハ) 工学的熱流束熱水路係数 (F_Q^E)

工学的熱流束熱水路係数は、燃料製造上の公差が熱流束熱水路係数に与える影響を考慮する因子である。ペレットの直径、密度、濃縮度、被覆管直径等の製造公差を統計的に組み合わせた設計値1.03を使用する。

(二) 熱流束熱水路係数(F_Q)

熱流束熱水路係数は、炉心最大線出力密度と炉心平均線出力密度の比であり、次式で表される。

$$F_Q = F_Q^N \times F_Q^E$$

ロ 通常運転時の出力分布

通常運転時の出力分布が以下を満足する設計とする。

$$F_{\Delta H}^N \leq 1.64 \times \{1 + 0.3(1 - P)\}$$

$$F_Q^N \leq 2.25/P \quad (\text{ペレット焼きしまり効果を含まない})$$

ここで、

P : 相対出力

上記方針を満足させるため、次により出力分布を平坦化する。

(イ) 初装荷炉心においては、炉心を3領域に分け、それぞれ異なった濃縮度を採用し、外周部の濃縮度を高くする。また、中央2領域は、チェッカーボード状に配置し、バーナブルポイズン配置と組み合わせて、良好な水平方向出力分布が得られるようにする。初装荷炉心の燃料集合体配置を第1.4-15図に示す。取替炉心の新燃料集合体及び再使用燃料集合体の装荷位置は、出力分布の平坦化等を考慮して決定するが、必要に応じてバーナブルポイズン又はガドリニア入り二酸化ウラン燃料を使用することにより、良好な水平方向出力分布が得られるようにする。

(ロ) 出力分布の状態を示すパラメータとして、アキシヤルオフセット(AO)がある。AOは、炉外中性子束検出器の上部信号(ϕ_t)及び下部信号(ϕ_b)を用いて次のように定義する。

$$AO = \frac{\phi_t - \phi_b}{\phi_t + \phi_b}$$

通常運転時は、AOを適正な範囲に保つ。このため、通常運転時はAOを常時炉外核計装で監視し、必要があれば制御グループの制御棒クラスタを操作して、AOを定められた範囲内に抑える。

種々の出力分布におけるAOと熱流束熱水路係数(F_Q)との対応を整理した結果によると、AOをある範囲内に保てば熱流束熱水路係数もある範囲に保たれる。このため、AOを定められた範囲内に抑えることによって、熱流束熱水路係数を上記に示す核的熱流束熱水路係数(F_Q^N)の上限値に工学的熱流束熱水路係数(F_Q^E)を乗じることで定まる許容値以下にすることができる。

ハ 運転時の異常な過渡変化時における出力分布

運転時の異常な過渡変化時において、出力分布は通常運転時と異なった分布となる。出力分布に影響を与え、かつ、燃料棒線出力密度が最も増大する運転時の異常な過渡変化としては、「原子炉冷却材中のほう素の異常な希釈」及び「出力運転中の制御棒の異常な引き抜き」がある。「原子炉冷却材中のほう素の異常な希釈」が発生すると、制御棒クラスタが自動制御の場合、炉心熱出力は一定に保たれるが、通常運転時と異なった出力分布となる。また、「出力運転中の制御棒の異常な引き抜き」が発生すると、炉心熱出力の上昇とともに出力分布が変化する。いずれの場合にも、出力分布の変化により、最大線出力密度は通常運転時に比べて増加する。これらの異常な出力分布状態においても、原子炉保護設備の働きにより、燃料中心最高温度及び最小DNBRに対する制限を超えるような出力分布が起こらないようにする。

(d) 安定性

キセノンによる出力分布の空間振動で問題となるのは、軸方向振動のみであり、水平方向振動は、炉心寿命中十分な減衰性を有する。軸方向振動に対しては、減速材温度係数による効果は小さいが、ドップラ係数が振動の抑制に大きな効果を有している。サイクル末期では軸方向振動が起こる可能性があるが、この軸方向振動は、制御グループの制御棒クラスタを操作して、AOを適正な範囲に維持することにより、容易に避けることができるとともに、たとえ振動が生じてもそれを検出し、制御グループの制御棒クラスタの操作によって容易に抑制可能である。もし、AOが運転目標値から大きく逸脱した場合には、原子炉制御設備の作動による出力低下あるいは原子炉保護設備の作動による原子炉トリップを行う。

(e) 燃料取替と取替炉心の安全性

燃料の燃焼に伴って炉心の過剰反応度が低下すると、比較的燃焼の進んだ燃料集合体を取り出し、同数の燃料集合体を装荷する。新燃料集合体及び再使用燃料集合体の装荷位置は、出力分布の平坦化等を考慮して決定する。

燃料取替は、約400EFPD(全出力換算日)ごとに行う予定である。

炉心には仕様の一部異なる燃料が混在することもあるが、その共存性については問題ないことを確認している。

イ 燃料取替

定期的な燃料取替においては、設備利用率等の運転条件を考慮のうえ、所定のサイクル寿命を与えるのに必要な取替燃料の濃縮度及び燃料取替体数を決定する。取出燃料、炉心内の燃料配置等は、燃料取替時

の燃焼度実績等を考慮したうえ決定する。標準的な燃料取替方式を想定した場合、取出燃料の体数は、多少の変動はあるが代表的なケースである平衡炉心で約48体であり、その際の取出燃料の平均燃焼度は、約49,000MWd/tである。

運転上の要求、燃料損傷等により、予定した定期的燃料取替以外の時期に燃料取替を行う必要が生じることも考えられる。このような場合、取出燃料の平均燃焼度が変わることはあり得る。

ロ 取替炉心の安全性

取替炉心の安全性は、各取替サイクルにおいて、核的熱水路係数等の炉心パラメータが本節に記載している安全解析使用値から逸脱しないことを実測あるいは計算により確認する。

燃料取替の詳細は、最終的には実際の運転実績に応じて燃料取替時に決定するが、ここでは代表的なケースとして平衡炉心及び予定外取出しのある炉心の2ケースの燃料取替方式を想定し、各サイクルの炉心特性から取替炉心の安全性について示す。

想定したケースの炉心の主要パラメータを第1.4-4表に、燃料集合体配置図を第1.4-13図及び第1.4-16図に示す。

各ケースの炉心の安全性確認項目の評価結果は第1.4-5表に示すとおりであり、安全解析使用値を満足する炉心が設計できる。

(2) 動特性

a. 概要

加圧水型原子炉は、固有の自己制御性及び原子炉制御設備により、タービン負荷に応じて原子炉出力を追従させる制御方式としている。定格出力の

15%以上での設計負荷変化による外乱に対し、発電用原子炉はトリップすることなく、主要諸変数を許容される制限値内に制御し、十分な減衰性を持って安定性を維持する設計とし、これを解析により確認している。

b. 過渡応答

(a) ±10%ステップ状負荷変化

第1.4-17図は定格負荷状態から10%ステップ状負荷減少時の応答を示す。

負荷の急減により、制御棒クラスタが自動挿入され、原子炉出力は初期に急減するが、1次冷却材平均温度が低下するに従って、減少が緩やかとなり、1次冷却材平均温度が落ち着くと一定となる。

1次冷却材平均温度は原子炉出力の減少により初期に急速に低下するが、原子炉出力の減少が緩やかになるにつれて低下傾向も緩やかとなり、減少した負荷に対応する温度に向かって低下する。原子炉圧力は初期に加圧器への流入サージの影響により一時上昇するが、1次冷却材平均温度の低下が大きくなると、加圧器からの流出サージの影響により低下する。原子炉圧力が加圧器液相温度に対応する飽和圧力に達すると、加圧器液相部は蒸発を開始し、圧力低下は抑制される。その後加圧器ヒータの動作により定格運転圧力に回復する。

第1.4-18図は90%定格負荷状態から10%ステップ状負荷増加時の応答を示す。1次冷却材平均温度は初期に低下し、これに伴って原子炉圧力も低下するが、その低下割合は加圧器圧力信号による加圧器ヒータの動作により緩和される。その後、1次冷却材平均温度の上昇に伴って原子炉圧力は上昇するが、加圧器スプレイ及び加圧器ヒータの動作により定格運転圧力に回復する。制御棒クラスタが自動的に引き抜かれるにつれて、1次冷

却材平均温度は上昇し、増加した負荷に対応する温度に向かう。

以上のように原子炉出力、1次冷却材平均温度及び原子炉圧力の主要パラメータは、原子炉固有の自己制御性、原子炉制御設備等により十分な減衰性を持って設定値に制御され、「1.4.3.1 設計基準」に示す設計方針を満足して運転継続できることを示している。

(b) $\pm 5\%/min$ のランプ状負荷変化

第1.4-19図は、 $5\%/min$ で15%定格負荷から定格負荷まで負荷を増加させた場合の応答を示す。1次冷却材平均温度は初期に低下するが、制御棒クラスタの自動引抜きにより原子炉出力が増加するにつれて定格負荷に対応する温度に近づく。原子炉圧力は加圧器からの流出サージ又は加圧器への流入サージ量に影響されるが、その程度は小さく1次冷却材平均温度が新たな平衡値に近づくにつれ定格運転圧力に回復する。

第1.4-20図は $5\%/min$ で定格負荷から15%定格負荷まで負荷を減少させた場合の応答を示す。応答は第1.4-19図のほぼ逆応答となるが、原子炉圧力は温度の低下につれて低下し、その低下割合は加圧器ヒータの動作により緩和される。最終的には1次冷却材平均温度が整定した時点で定格運転圧力に回復する。

以上のように原子炉出力、1次冷却材平均温度及び原子炉圧力の主要パラメータは、原子炉固有の自己制御性、原子炉制御設備等により、十分な減衰性を持って設定値に制御され、「1.4.3.1 設計基準」に示す設計方針を満足して運転継続できることを示している。

(c) 急激な負荷減少

10%以上50%以下のステップ状負荷減少時には、タービンバイパス制御

系が自動的に作動し、発電用原子炉はトリップすることなく新しい出力平衡値に達する。

第1.4-21図は、タービンバイパス制御系作動を伴う定格負荷からの50%ステップ状負荷減少時の応答を示す。負荷の急減により、制御棒クラスタが自動挿入されるとともに、定格主蒸気流量の約40%の設計容量を持つタービンバイパス制御系が自動的に作動する。タービンバイパス制御系は1次冷却系に過渡的に蓄えられる熱を除去し、負荷減少により1次冷却系に加わる影響を系自体と制御棒クラスタ動作によって対処し得る程度に緩和し、1次冷却材平均温度ピークを許容値内にとどめる。1次冷却材平均温度が低下するに従い、タービンバイパス流量は減少し、新しい定常状態ではタービンバイパス弁は完全に閉じている。

以上のように原子炉出力、1次冷却材平均温度及び原子炉圧力の主要パラメータは、原子炉固有の自己制御性、原子炉制御設備等により、十分な減衰性を持って新しい平衡状態に制御され、「1.4.3.1 設計基準」に示す設計方針を満足して運転継続できることを示している。

1.4.3.3 解析方法

(1) 核設計

発電用原子炉の核的性能を評価するための核設計計算には、多群中性子輸送理論及び少数群中性子拡散理論を使用する。

発電用原子炉の核的性能の計算は、少数群定数計算及び炉心核計算の2種類に大別される。

a. 少数群定数計算

本計算は、ペレット、被覆管、減速材等で構成される燃料集合体の集合体

単位又は各構成要素の単位セルごとの均質化した少数群定数(高速中性子群定数及び熱中性子群定数)を求める。少数群定数は燃料集合体の各物質の多群断面積を用いて燃料集合体を対象とした中性子輸送計算又は中性子拡散計算を行い、中性子スペクトル及び中性子束空間分布を計算し、これに基づいてスペクトル加重平均を行うことにより求める。燃料集合体単位の少数群定数を求める場合は、集合体均質化に伴う誤差を除去するための中性子束不連続因子を同時に求める。

b. 炉心核計算

本計算は、炉心の出力分布、燃焼度、制御棒価値、停止余裕、炉心寿命等を求める。

本計算においては、少数群定数計算で得られた群定数及び中性子束不連続因子を用いて、少数群中性子拡散理論に基づく3次元拡散計算を行う。更に、ピンパワーリカバリ法あるいは詳細出力分布合成法を用いて、燃料棒単位の詳細な出力分布を求める。

c. 実測値との比較

前述の方法による計算結果と臨界実験との比較及び国内外の加圧水型軽水炉の運転試験結果や実績との比較があり、いずれも非常に良い一致を得ており、十分な計算の信頼性を確認している。

(2) 動特性

応答解析は、加圧水型原子炉プラントの動特性を模擬した計算プログラムにより解析する。解析モデルは、原子炉動特性、燃料熱系、1次冷却系、蒸気発生器、加圧器、種々の制御系等を含んでいる。なお、解析は代表的なケー

スとして「1.4.3 核設計」で述べた平衡炉心を対象とする。

以下に解析モデルの概要を示す。

- a. 6群の遅発中性子並びに制御棒反応度、減速材温度及び燃料温度の反応度フィード・バックを含む1点近似中性子動特性モデルを用いる。
- b. 燃料熱系は、ペレットを径方向に外部及び内部の2領域、被覆管を1領域として扱う。
- c. 1次冷却系は、炉心流路部、炉心出入口混合部、配管部、蒸気発生器流路部等に分割した熱水力モデルとする。
- d. 蒸気発生器は、蒸気流量、給水流量及び1次側からの伝達熱量の影響を含めたモデルとする。
- e. 加圧器は、液相及び気相に分割した非平衡モデルとし、加圧器ヒータ、加圧器スプレイ及び加圧器逃がし弁の制御系を模擬する。
- f. 制御系は、制御棒制御系、タービンバイパス制御系、加圧器圧力制御系、給水制御系等の主要な制御系を模擬する。
- g. 必要な安全保護系を模擬する。

これらは国内の加圧水型軽水炉プラントにおいてその妥当性を確認したものである。

シミュレーションモデルの全体構成を第1.4-22図に示す。

1.4.3.4 先行炉の設計からの変更

先行炉の設計からの変更はない。

1.4.4 熱水力設計

1.4.4.1 設計根拠

熱水力設計は炉心寿命中、通常運転時及び運転時の異常な過渡変化時において、燃料の健全性を確保するため、以下の方針の下に行う。

(1) 最小DNBRは、許容限界値以上である設計とする。

ここで、DNBRは、限界熱流束、すなわち沸騰熱伝達の過程において核沸騰からの離脱が起こるときの熱流束(これを「DNB熱流束」という。)と実際の熱流束との比で定義される。

(2) 燃料中心最高温度は、二酸化ウラン及びガドリニア入り二酸化ウランそれぞれの溶融点未満となる設計とする。

ここで、二酸化ウラン燃料の燃料中心最高温度の解析上の制限値は、未照射燃料で $2,580^{\circ}\text{C}$ 、燃焼度 $71,000\text{MWd/t}$ で $2,350^{\circ}\text{C}$ とし、この間は燃焼に伴って低下するものとする。但し、第1～第19領域の二酸化ウラン燃料については、燃料中心最高温度の解析上の制限値を未照射燃料では $2,600^{\circ}\text{C}$ 、燃焼に伴う溶融点の低下を考慮して燃焼度 $62,000\text{MWd/t}$ では $2,400^{\circ}\text{C}$ とする。なお、「1.4.4 熱水力設計」における燃料中心最高温度の解析上の制限値は、便宜上厳しいものを使用する。

また、ガドリニア入り二酸化ウラン燃料の燃料中心最高温度の解析上の制限値は、未照射燃料で $2,480^{\circ}\text{C}$ 、燃料中心温度が最高となる燃焼度約 $10,000\text{MWd/t}$ で $2,440^{\circ}\text{C}$ とする。但し、第8～第19領域のガドリニア入り二酸化ウラン燃料については、燃料中心最高温度の解析上の制限値を未照射燃料では $2,530^{\circ}\text{C}$ 、燃料中心温度が最高となる燃焼度約 $10,000\text{MWd/t}$ では $2,490^{\circ}\text{C}$ とする。なお、「1.4.4 熱水力設計」における燃料中心最高温度の解析上の制限値は、便宜上厳しいものを使用する。

このため、定格出力時に次の条件を満足する設計とする。

- a. 最小DNBR 2.36
- b. 燃料棒最大線出力密度 41.1kW/m

1.4.4.2 炉心の熱水力設計の説明

(1) 概要

炉心の熱水力設計は、「1.4.3 核設計」に記載した核設計とあいまって、炉心熱出力、熱流束、熱伝達面積、1次冷却材流量、原子炉圧力、1次冷却材温度、熱水路係数、燃料中心温度、最小DNBR等を勘案して決定される。

定格出力時の炉心熱出力約2,652MWは、157体の燃料集合体による実効熱伝達面積約4,515m²と炉心の平均熱流束約572kW/m²とによって達成される。

これを冷却する1次冷却材は、全流量約45.7×10⁶kg/h、圧力約15.4MPa、原子炉容器入口温度約284℃、原子炉容器出口温度約321℃である。

(2) 解析方法

a. 炉心の熱水力解析

炉心の熱水力解析では、軸方向流路に沿って1次冷却材の密度、流量、エンタルピ、ボイド率、静圧等の熱水力パラメータを計算する。本解析は次の3段階に分けて行う。

(a) 炉心全体の解析

炉心入口流速分布及び炉心出口圧力を境界条件とし、炉心を燃料集合体ごとに分け、燃料集合体ごとの流量、エンタルピ、圧損、温度、ボイド率並びに燃料集合体間のエネルギーの収支及び流量の収支を求める。

(b) 熱水路を含む燃料集合体の解析

熱水路を含む燃料集合体を4つに分割し、入口流量条件、各軸方向高さにおける隣接燃料集合体との運動量の収支及びエネルギーの収支等について炉心全体の解析で得られる値を境界条件として、(a)と同様の熱水力特性諸量を求める。

(c) 水路ごとの解析

熱水路を含む1/4燃料集合体について水路ごとの発熱量を入力し、(b)で得られる結果を境界条件として水路ごとの熱水力パラメータを解析する。

DNBRの評価には実際の熱流束に対応するものとして設計出力分布を用いるが、DNB熱流束は冷却材の条件に応じて、「1.4.4.4(2)a. DNBR」に述べる相関式に基づいて計算する。

b. 燃料温度解析

燃料温度の解析は半径方向熱伝導モデルにより行う。

燃料温度に影響を与える因子、すなわち二酸化ウラン又はガドリニア入り二酸化ウランの熱伝導率、被覆管・1次冷却材熱伝達係数、ギャップコンダクタンスに影響を与える内部ガスの成分及び圧力、ギャップ寸法(又は接触圧)等
は実験式又は半実験的モデルで適切に計算する。

この解析モデルによる温度計算値は、実験値と良い一致が得られている。

なお、燃料温度の解析においては、濃縮度、ガドリニア濃度等を考慮する。

1.4.4.3 原子炉冷却材系統の熱水力設計の説明

「1.4.4.2 炉心の熱水力設計の説明 (1) 概要」を参照。

1.4.4.4 熱水力設計技術の妥当性評価

(1) 熱水力設計値

「1.4.4.1 設計根拠」に示す設計方針を満足する炉心の熱水力設計値は第1.4-6表のとおりである。

(2) 熱水力設計の内容

a. DNBR

熱水力設計では、通常運転時及び運転時の異常な過渡変化時において最小DNBRが許容限界値を下回ることを防ぐため、炉心運転限界を設定する。

DNBRの評価には、実際の熱流束に対応するものとして設計出力分布を用い、DNB熱流束は冷却材条件に応じてDNB相関式により求める。DNB熱流束の値に影響を与える冷却材条件は、「1.4.4.2(2)a. 炉心の熱水力解析」に述べた炉心の熱水力解析による結果を使用する。

本評価には、DNB相関式として「MIRC-1相関式」又は「NFI-1相関式」を使用する。

DNBは、水力的条件及び熱伝達現象の効果によって起こるもので、その場所での流量、圧力及び蒸気重量率の局所的条件のみならず、流路長さ、支持格子間隔等の上流の条件や流路の形状等の影響を受ける。

「MIRC-1相関式」及び「NFI-1相関式」は、上記局所的パラメータ及びシステムパラメータの各種条件下における混合羽根付支持格子を用いた管群のDNB試験結果から求めたものであり、本原子炉のDNB熱流束を適切に求めることができる。

DNB相関式に入力される炉心内局所的冷却材条件は、THINC-IVコード又は改良COBRA-3Cコードによるサブチャンネル解析により求められる。

「MIRC-1相関式」又は「NFI-1相関式」を用いた最小DNBRの評価には、

改良統計的熱設計手法を使用する。改良統計的熱設計手法では、DNB試験の結果より得られたDNB相関式の不確定性と、統計的に取り扱う入力パラメータの不確定性を一括して統計的に取り扱い、これらの不確定性は最小DNBRの許容限界値の中で考慮する。

統計的に取り扱う入力パラメータについては、最確値を入力としてサブチャンネル解析を行い、得られた局所冷却材条件をDNB相関式に入力して求められるDNBR最確値を最小DNBRの評価値とする。

最小DNBRの評価値は、通常運転時及び運転時の異常な過渡変化時において、次式で与えられる最小DNBRの許容限界値(DNBR_{SL})以上である設計とする。

$$\text{DNBR}_{\text{SL}} = \text{DNBR}_{\text{DL}} / F_{\text{DNBR}, Z}^{\text{M}}$$

$$1.0 = \text{DNBR}_{\text{DL}} \times F_{\text{DNBR}, Z}^{\text{U}}$$

ここで、

DNBR_{SL} : 最小DNBRの許容限界値

DNBR_{DL} : DNB設計限界値

F_{DNBR, Z}^M : DNBペナルティのための余裕

F_{DNBR, Z}^U : DNB相関式の不確定性を表す確率分布と入力パラメータの不確定性に基づく最小DNBRの確率分布を一括して統計的に取り扱った確率分布の不確定性因子

本原子炉での改良統計的熱設計手法における最小DNBRの許容限界値の設定については、以下のとおりとする。

(a) DNB相関式の不確定性

平均値を1.0とし、DNB相関式の不確定性に基づいて設定した標準偏差を用いることにより統計的に取り扱う。

(b) 統計的に取り扱う入力パラメータの不確定性

イ 1次冷却材流量

定格流量を最確値とし、流量測定誤差に基づいて設定した標準偏差を用いることにより統計的に取り扱う。

なお、炉心入口流量の不均一性については、熱水路を含む燃料集合体への冷却材流量を平均より5%減少させることにより考慮する。

ロ 炉心バイパス流量

炉心の冷却材流量には、熱除去に寄与しないバイパス流量として以下を考慮する。

(イ) 原子炉容器ふた部へ向かう流れ

(ロ) 制御棒案内シンブルを通る流れ

(ハ) 原子炉容器と炉心槽の間隙を経て原子炉容器出口ノズルに至る流れ

(ニ) 炉心バッフルと炉心槽の間を通る流れ

これらのバイパス流路の定格寸法及び各部圧力損失に基づいて設定した最確値と、各バイパス流路の寸法公差及び各部圧力損失の不確定性による影響を考慮して設定した標準偏差を用いることにより統計的に取り扱う。

ハ 原子炉出力

定格値を最確値とし、熱出力校正誤差に基づいて設定した標準偏差を用いることにより統計的に取り扱う。

ニ 1次冷却材平均温度

定格値を最確値とし、温度測定誤差及び制御系による影響を考慮して設定した標準偏差を用いることにより統計的に取り扱う。

ホ 炉心圧力

炉心部分の圧力評価値に基づいて設定した最確値と、圧力測定誤差及び制御系による影響を考慮して設定した標準偏差を用いることにより統計的に取り扱う。

へ 核的エンタルピ上昇熱水路係数 ($F_{\Delta H}^N$)

炉心の出力分布は、主として濃縮度、燃料集合体装荷パターン、バーナブルポイズン配置、原子炉出力、制御棒クラスタ位置、燃焼度等によって変化する。DNB熱流束の評価には水路に沿って出力を積分したエンタルピ上昇の水平方向分布すなわち核的エンタルピ上昇熱水路係数 ($F_{\Delta H}^N$) が重要になる。

$F_{\Delta H}^N$ の最確値は、水平方向ピーキング係数 (F_{XY}^N) の上限値に基づいて設定し、実炉心及び臨界実験装置での測定結果を用いた誤差評価に基づいて標準偏差を設定することにより統計的に取り扱う。

なお、部分出力時における $F_{\Delta H}^N$ の最確値としては、定格出力時での値に係数： $\{1+0.3(1-P)\}$ (P : 相対出力) を乗じたものを用いる。出力の低下に伴って $F_{\Delta H}^N$ の値を大きくするのは、制御棒クラスタを挿入することにより、水平方向出力ピークが上昇するためであるが、「過大温度 ΔT 高」原子炉トリップ設定にこの影響を盛り込んでいるので、炉心の安全性は確保されている。

ト エンタルピ上昇に関する工学的熱水路係数

ペレットの直径、密度及び濃縮度の製造公差によるエンタルピ上昇への影響については、定格値(1.0)を最確値とし、製造公差及び燃料製造実績データに基づいて設定した標準偏差を用いることにより統計的に取り扱う。

なお、統計的に取り扱わない以下のものについては、固定値として取り扱う。

チ 軸方向出力分布

軸方向出力分布は制御棒クラスタの動き、負荷変動、キセノン再分布等によって大幅に変化するが、運転中の出力分布変動に余裕を持って対処できるように最大と平均の比が1.62であるコサイン分布をDNB評価に用いる。

リ 熱拡散係数

水路間のエンタルピの混合割合は、水路間エンタルピ差、1次冷却材の密度及び流速に比例する。この混合割合を無次元の熱拡散係数(TDC)によって表現する。

9段の支持格子を持つ17×17燃料集合体を模擬したTDC実験等を行い、TDCの平均値として約0.030以上の値を得たが、設計には十分な余裕を見込んで0.026を使用する。

(c) 最小DNBRの許容限界値の設定

DNB相関式の不確定性を表す確率分布と入力パラメータの不確定性に基づく最小DNBRの確率分布を一括して統計的に取り扱った確率分布に

基づき、最小DNBRの許容限界値 ($DNBR_{SL}$) を設定する。

本原子炉における最小DNBRの許容限界値は、上記を一括して統計的に取り扱った確率分布の95%下限値が1.0となる時のDNBR最確値、すなわちDNBR設計限界値 ($DNBR_{DL}$) に、燃料棒曲がりによるDNBペナルティ及び支持格子の圧損係数の異なる燃料集合体が同一炉心に混在することにより生じ得るDNBペナルティを見込んだ余裕 ($F_{DNBR,Z}^M$) を考慮して1.42とする。

以上に述べた最小DNBRの許容限界値に対し、定格出力時の最小DNBRを求めると第1.4-6表に示すように2.36である。

b. 燃料温度

燃料温度の解析は、「1.4.4.2(2)b. 燃料温度解析」で述べたように半径方向熱伝導モデルにより行うが、本解析に影響する諸因子については、以下のように取り扱う。

(a) ペレット熱伝導率

二酸化ウランの熱伝導率は、その溶融点までの積分値が実験値と一致するように定めたモデルにより評価する。

ガドリニア入り二酸化ウランの熱伝導率は、ガドリニアの添加により若干低下するので、その効果を適切に考慮したモデルにより評価する。

また、燃焼に伴いペレット熱伝導率が低下するので、その効果を適切に考慮したモデルにより評価する。

(b) 燃料棒内半径方向出力分布

燃料棒内半径方向出力分布は核設計コード等により計算され、これを半径方向熱伝導モデルに適用してペレット内の温度分布を計算する。

半径方向出力係数 f は次のように定義され、燃料棒内半径方向出力分布の形を表すものである。

$$\int_{T_s}^{T_c} K(t) dT = \frac{q' \cdot f}{4\pi}$$

ここで、

$K(t)$: 均一的な密度分布を持つペレット熱伝導率 ($W/(m \cdot ^\circ C)$)

q' : 線出力密度 (W/m)

T_s : ペレット表面温度 ($^\circ C$)

T_c : ペレット中心温度 ($^\circ C$)

(c) ギャップコンダクタンス

ペレット-被覆管ギャップにおける温度低下は、ギャップの寸法及びギャップ内のガスの熱伝導率の関数である。ギャップコンダクタンスの計算モデルは、ペレット熱伝導モデルと組み合わせて使用されるとき、燃料中心温度の計算値が実験値と一致するように定める。

(d) 熱伝達係数

強制対流熱伝達係数は、よく知られた Dittus-Bölder の式から得られ、レイノルズ数及びプラントル数各々の指数式として表される。

$$\frac{h \cdot D_e}{K} = a \cdot Re^b \cdot Pr^c$$

ここで、

h : 熱伝達率 ($W/(m^2 \cdot ^\circ C)$)

D_e : 水力的等価直径 (m)

K : 流体の熱伝導率 ($W/(m \cdot ^\circ C)$)

Re :レイノルズ数

Pr :プラントル数

a、b、c :定数

熱伝達係数は上式のa、b、cを実験により適切に定めることにより表される。

核沸騰が始まった後の被覆管表面温度はThomの式で決定される。

$$\Delta T_{\text{sat}} = \alpha \cdot \exp(-\beta \cdot P) \cdot (q'')^{0.5}$$

ここで、

ΔT_{sat} : $T_w - T_{\text{sat}}$ (°C)

P :原子炉圧力(MPa)

q'' :局所熱流束(W/m²)

T_w :被覆管表面温度(°C)

T_{sat} :飽和温度(°C)

α 、 β :定数

以上により、二酸化ウラン燃料の燃料中心最高温度を求めると、燃料中心温度が最高となるのは、ペレット初期密度約95%理論密度の場合の燃料寿命初期約1,200MWd/tであり、この場合の制限値は2,570°Cとなるが、定格出力運転時の最大線出力密度41.1kW/m時の燃料中心最高温度は約1,770°C、「1.4.4.4(3) 運転時のDNB及び燃料過出力の防止」で述べる燃料の健全性確保のための安全保護系の二酸化ウラン燃料に対する設計上の目標値である最大線出力密度59.1kW/m時の燃料中心最高温度は約2,270°Cであり、制限値を十分下回っている。

ガドリニア入り二酸化ウラン燃料の燃料中心温度が最高となるのは、ガドリニア濃度約10wt%の場合の燃焼度約10,000MWd/tであり、この場合の制限値は2,440°Cとなるが、定格出力運転時の最大線出力密度31.9kW/m時

の燃料中心最高温度は約1,630℃、「1.4.4.4(3) 運転時のDNB及び燃料過出力の防止」で述べる燃料の健全性確保のための安全保護系のガドリニア入り二酸化ウラン燃料に対する設計上の目標値である最大線出力密度44.3kW/m時の燃料中心最高温度は約2,040℃であり、制限値を十分下回っている。

(3) 運転時のDNB及び燃料過出力の防止

通常運転時及び運転時の異常な過渡変化時において、燃料の健全性を確保するため、DNB及び燃料過出力の観点より次のような防護を行う。

a. 運転時のDNB防護

通常運転時及び運転時の異常な過渡変化時において、最小DNBRが許容限界値を下回ることを防ぐための炉心運転限界は、1次冷却材平均温度、原子炉圧力、1次冷却材温度差及び軸方向中性子束偏差の関数として定められる。この炉心運転限界は、「1.4.4.4(2) a. DNBR」で述べた設計出力分布に基づいて計算されているが、原子炉保護設備により、炉外核計装からの軸方向中性子束偏差が過大になると「過大温度ΔT高」原子炉トリップの設定点が自動的に下がる設計としているので、炉心の安全性は確保される。

したがって、「1.4.4.1 設計根拠」に示すDNBR設計方針は十分に満足される。

b. 運転時の燃料過出力防護

通常運転時及び運転時の異常な過渡変化時において、燃料中心最高温度が二酸化ウラン及びガドリニア入り二酸化ウランそれぞれの溶融点以上となることを防ぐための炉心運転限界は、前項で記した「過大温度ΔT高」原子炉ト

リップと同様に「過大出力ΔT高」原子炉トリップにより保護される。

「過大出力ΔT高」原子炉トリップの設定は、二酸化ウラン燃料に対しては最大線出力密度59.1kW/m、ガドリニア入り二酸化ウラン燃料に対しては最大線出力密度44.3kW/mを目標として行われるので、「1.4.4.1 設計根拠」に示す燃料温度設計方針は十分に満足される。

1.4.4.5 試験及び検証

「1.3.10 供用期間中モニタリング、試験、保守及び検査」を参照。

1.4.4.6 計装の要求事項

計装に対する運転上の制限を「1.16.4 通常運転に関する制限及び条件、サーベイランス並びに試験要求 (15) 計測及び制御設備」に示す。

1.4.5 原子炉制御、停止及び監視系統の設計

1.4.5.1 原子炉制御系統

(1) 系統及び装置の機能

a. 反応度制御設備

発電用原子炉の反応度制御は、制御棒クラスタの操作及び1次冷却材中のほう素濃度調整によって行う。その他に、反応度制御設備としてバーナブルポイズンを設ける。

反応度制御設備は、次の機能を有する。

- (a) 制御棒クラスタは、反応度変化を制御し、磁気ジャック式駆動装置により駆動され、原子炉トリップ時には、自重により炉心に挿入される。
- (b) ほう素濃度調整により、低温から高温零出力までの1次冷却材温度変化に伴う反応度変化、キセノン、サマリウム等による反応度変化、燃料の燃焼による反応度変化等を制御する。
- (c) バーナブルポイズンは、過剰増倍率を抑制し、高温出力状態で減速材温度係数を負にするため及び出力分布調整のために必要に応じて使用する。

ほう素濃度調整については、「1.5.12.1 化学体積制御系統」において、詳細説明をする。

b. その他の設備

燃料集合体の制御棒案内シムプルには、制御棒クラスタ、バーナブルポイズンのほかにシムプルプラグ及び中性子源を挿入する。

シムプルプラグは、炉心内のバイパス流量を小さくするために使用し、中性子源は低中性子束における中性子束監視及び原子炉起動用に使用する。

(2) 安全設計根拠

a. 反応度制御設備

(a) 高温待機状態又は高温運転状態から燃料の許容設計限界を超えることなく炉心を臨界未満にでき、かつ、高温状態で臨界未満を維持できる少なくとも2つの独立した系として制御棒制御系と化学体積制御設備によるほう素濃度調整設備とを設ける。

(b) 反応度制御設備は、発電用原子炉の反応度変化を以下のとおり制御する設計とする。

イ 制御棒クラスタは、高温零出力から高温全出力にわたる出力の変化に伴う反応度変化を制御する設計とする。

ロ バーナブルポイズンは、過剰増倍率を抑制し、高温出力状態で減速材温度係数を負にできるように設計する。

ハ ほう素濃度調整により、低温から高温零出力までの1次冷却材温度変化に伴う反応度変化、キセノン、サマリウム等による反応度変化、燃料の燃焼による反応度変化等を制御する設計とする。

以上の反応度制御に対する詳細説明は、「1.4.3 核設計」において行う。

(c) 制御棒駆動装置は以下のとおり設計する。

イ 原子炉冷却材圧力バウンダリを構成する耐圧部は発電用原子力設備に関する技術基準(通商産業省告示501号)等の規定に従って、設計、製作並びに検査を行う。

ロ 原子炉トリップ時には制御棒クラスタをその自重により炉心に挿入できる設計とする。

ハ 制御棒クラスタを炉心内上下に反応度制御上必要な位置へ駆動できる設計とする。

(3) 説明

a. 反応度制御設備

(a) 制御棒クラスタ

制御棒クラスタは、第1.4-23図に示すように制御棒24本をスパイダ継手で対称位置に配置した構造で、各制御棒は、各燃料集合体内の24本の制御棒案内シンプル内を、上下に移動する。

制御棒案内シンプルの下部は、径を小さくするとともに数個の小孔を設け、原子炉トリップ動作の終りにダッシュポット効果による緩衝作用を行わせる。

制御棒は、中性子吸収材である銀・インジウム・カドミウム合金をステンレス鋼管で被覆し、両端に端栓を溶接したもので、上端はスパイダ継手により固定する。スパイダ継手と駆動軸はカップリングで連結する。

制御棒には、中性子吸収材を全長にわたって配置する。

制御棒クラスタの設備仕様を第1.4-7表に示す。

(b) バーナブルポイズン

バーナブルポイズンは、ほうけい酸ガラス管をステンレス鋼で被覆し、クラスタ状に成形したもので、燃料集合体の制御棒案内シンプルに挿入する。初装荷炉心のバーナブルポイズン棒の総数は1,072本で、第1.4-24図及び第1.4-14図に示すように20本、16本、12本の3種類を炉心全体に分布して配置する。

バーナブルポイズンの有する反応度制御効果の分だけ、1次冷却材中のほう素濃度を小さくすることができ、高温出力運転状態で減速材温度係数を容易に負とすることができる。また、バーナブルポイズンを炉心内に適切に配置することにより、炉心水平面内の出力分布が更に平坦化する。

バーナブルポイズン中のほう素は、燃焼が進行するに伴って損耗するが、その損耗の割合は燃料の燃焼に比較して小さいので、第1サイクル全期間を通じて、1次冷却材中のほう素濃度は初期の値より小さくなり、したがって減速材温度係数も、より負側の値となる。続く各サイクルでは、燃料が一部損耗していること、サマリウム等の核分裂生成物が蓄積していること等のために、1次冷却材中のほう素濃度は小さくなると予想されるが、ほう素濃度が高く、減速材温度係数を負にするため及び出力分布調整のために引続いてバーナブルポイズンを使用することもあり得る。取替炉心でバーナブルポイズンを使用する場合は、良好な水平方向出力分布が得られるように1,072本以下を炉心全体に分布して配置する。

バーナブルポイズンの構造図を、第1.4-25図に示す。

中性子吸収材であるほうけい酸ガラス以外の材料は、スプリングを除きすべて、ステンレス鋼とする。スプリングはニッケル・クロム・鉄合金を使用する。

バーナブルポイズンの設備仕様を第1.4-8表に示す。

バーナブルポイズン棒はその使用期間を通じてほうけい酸ガラスの温度は軟化点を超えず、被覆管の応力はASME Sec. IIIに準じた許容応力を超えないこととする。

(c) 制御棒クラスタ駆動装置

制御棒クラスタは、原子炉容器上部ふたに取り付けた磁気ジャック式駆動装置により駆動する。この制御棒クラスタ駆動装置は第1.4-26図に示すように、圧力ハウジング、コイルアセンブリ、ラッチアセンブリ、駆動軸等から構成する。

原子炉容器上部ふたを取り外す場合は、全動作コイルを消磁して駆動軸とラッチを切り離し、制御棒クラスタを炉心内に放置する。次に、制御棒ク

ラスト動作用コイル及び位置指示用コイルの電源を切り離し、駆動軸以外の全装置を原子炉容器上部ふたとともに取り外す。

駆動軸とラッチの結合は、原子炉容器上部ふたを取り付けたのち、動作コイルを励磁することにより行う。

制御棒クラスタ駆動装置の設備仕様を第1.4-9表に示す。

イ 圧力ハウジング

制御棒クラスタ駆動装置の可動部分は、すべて圧力ハウジング内に設ける。圧力ハウジングは、原子炉容器上部ふたに溶接で取り付ける。

ロ コイルアセンブリ

圧力ハウジングの外側に、独立した3個のコイルからなるコイルアセンブリを設ける。コイルアセンブリの上に、外部配線と連結するターミナルを設け、取外しを容易にする。コイルアセンブリの運転中の発生熱を除去するため、制御棒クラスタ駆動装置冷却装置を設け、常時制御棒クラスタ駆動装置を冷却する。

ハ ラッチアセンブリ

ラッチアセンブリは、圧力ハウジング内に収容するラッチ、プランジャ等から構成し、駆動軸に付けられた円環状のみぞとかみ合うラッチと、駆動軸周りのプランジャの動作により、駆動軸を上下に駆動する。プランジャは半導体式制御装置により、所定のシーケンスで励磁される動作コイルで作動する。

ラッチの動作は、常に機械的荷重のない状態で行い、駆動軸のみぞ及びラッチ先端の摩耗を最少にする。

通常運転時、駆動軸は、ステーションナリグリッパコイル及びムーバブルグリッパコイルを励磁して保持する。ステーションナリグリッパコイル及びムーバブルグリッパコイルへの電流が原子炉トリップ信号又は電源喪失のため遮断されると、ラッチが外れ、制御棒クラスタは、炉心内に自重で落下する。

ラッチアセンブリは、運転中は潤滑のため1次冷却材で浸されるが、高温高圧下でも完全に作動するように設計する。

ニ 駆動軸

駆動軸には、ラッチとかみ合う円環状のみぞを設け、その下端には制御棒クラスタと連結するカップリングを設ける。カップリングの連結及び取外しは、遠隔操作で行うことができる。

(d) ほう素

ほう素濃度制御系は、燃料の燃焼、キセノン、サマリウム量の変化及び1次冷却材温度の低温から高温零出力状態までの変化に伴うような比較的ゆるやかな反応度変化を制御する。

1次冷却材中のほう素濃度は、化学体積制御設備を使用して手動操作で増減する。ほう素濃度を高くする場合には、充てん／高圧注入ポンプによって1次冷却材へほう酸水を注入し、逆にほう素濃度を低くする場合には、純水を補給して所要の濃度に希釈する。

また、1次冷却材中のほう素濃度は、適時試料採取し測定する。

ほう素濃度制御方式を使用することによって、全出力状態では、制御棒クラスタをできるだけ引き抜いた状態で運転でき、出力分布を平坦化することができる。

化学体積制御設備は、全制御棒クラスタが挿入不能の場合でも、発電

用原子炉を低温停止できる能力を持つものとする。

ほう素添加による負の反応度添加速度の絶対値は、 1.0×10^{-3} ($\Delta K/K$)/min以上とする。

(e) 緊急停止失敗時に発電用原子炉を未臨界にするための設備

ATWSが発生するおそれがある場合又は当該事象が発生した場合においても炉心の著しい損傷を防止するため、原子炉冷却材圧力バウンダリ及び原子炉格納容器の健全性を維持するとともに、発電用原子炉を未臨界に移行するために必要な重大事故等対処設備を設置する。

緊急停止失敗時に発電用原子炉を未臨界にするための設備のうち、原子炉を未臨界とするための設備として以下の重大事故等対処設備(手動による原子炉緊急停止及びほう酸水注入)を設ける。

また、1次冷却システムの過圧防止及び原子炉出力を抑制するための設備として以下の重大事故等対処設備(原子炉出力抑制)を設ける。

原子炉緊急停止が必要な原子炉トリップ設定値に到達した場合において、原子炉安全保護盤の故障等により原子炉自動トリップに失敗した場合の重大事故等対処設備(手動による原子炉緊急停止)として、原子炉トリップスイッチは、手動による原子炉緊急停止ができる設計とする。

原子炉緊急停止が必要な原子炉トリップ設定値に到達した場合において、原子炉安全保護盤及び原子炉トリップ遮断器の故障等により原子炉自動トリップに失敗した場合の重大事故等対処設備(原子炉出力抑制)として、多様化自動作動設備(ATWS緩和設備)は、作動によるタービントリップ及び主蒸気隔離弁の閉止により、1次系から2次系への除熱を過渡的に悪化させることで原子炉冷却材温度を上昇させ、減速材温度係数の負の反応度帰還効果により原子炉出力を抑制できる設計とする。また、多様化自

動作動設備 (ATWS緩和設備) は、復水タンクを水源とするタービン動補助給水ポンプ及び電動補助給水ポンプを自動起動させ、蒸気発生器水位の低下を抑制するとともに加圧器逃がし弁、加圧器安全弁、主蒸気逃がし弁及び主蒸気安全弁の動作により1次冷却系統の過圧を防止することで、原子炉冷却材圧力バウンダリ及び原子炉格納容器の健全性を維持できる設計とする。

多様化自動作動設備 (ATWS緩和設備) から自動信号が発信した場合において、原子炉の出力を抑制するために必要な機器等が自動動作しなかった場合の重大事故等対処設備 (原子炉出力抑制) として、中央制御室での操作により、手動で主蒸気隔離弁を閉止することで原子炉出力を抑制するとともに、復水タンクを水源とする電動補助給水ポンプ及びタービン動補助給水ポンプを手動で起動し、補助給水を確保することで蒸気発生器水位の低下を抑制し、加圧器逃がし弁、加圧器安全弁、主蒸気逃がし弁及び主蒸気安全弁の動作により1次冷却系統の過圧を防止できる設計とする。

制御棒クラスタ、原子炉トリップ遮断器及び原子炉安全保護盤の故障等により原子炉トリップ失敗した場合の重大事故等対処設備 (ほう酸水注入) として、ほう酸タンクを水源としたほう酸ポンプは、急速ほう酸補給弁を介して充てん／高圧注入ポンプにより炉心に十分な量のほう酸水を注入できる設計とする。

ほう酸ポンプが故障により使用できない場合の重大事故等対処設備 (ほう酸水注入) として、燃料取替用水タンクを水源とした充てん／高圧注入ポンプは、ほう酸注入タンクを介して炉心に十分な量のほう酸水を注入できる設計とする。

更に、ほう酸注入タンクが使用できない場合の重大事故等対処設備 (ほ

う酸水注入)として、燃料取替用水タンクを水源とした充てん／高圧注入ポンプは、化学体積制御系統により炉心に十分な量のほう酸水を注入できる設計とする。

b. その他の設備

(a) シンプルプラグ

制御棒、中性子源棒、バーナブルポイズン棒等が入らない制御棒案内シンプルを通るバイパス流量を制限するため、シンプルプラグを挿入する。シンプルプラグは第1.4-27図に示すような構造であり、バーナブルポイズン棒と組み合わせて使用する場合もある。炉心に装着する場合は、上部炉心板の底部と燃料集合体の上部ノズルにはさんで固定する。

シンプルプラグの材料は、スプリング以外はステンレス鋼を使用する。スプリングはニッケル・クロム・鉄合金を使用する。

(b) 中性子源

中性子源には、1次中性子源と2次中性子源の2種類があり、1次中性子源は最初から放射性であるが、2次中性子源は、原子炉運転中に放射化されて中性子源としての機能を持つ。

本原子炉には、1次中性子源集合体2体と2次中性子源集合体2体を第1.4-14図に示すように、炉心内の対称な位置にある燃料集合体の制御棒案内シンプルに挿入し、上部炉心板で固定する。

1次中性子源集合体は、第1.4-28図に示すように1本の1次中性子源棒、16本のバーナブルポイズン棒及び7本のシンプルプラグから構成する。また、2次中性子源集合体は、第1.4-29図に示すように4本の2次中性子源棒、20本のシンプルプラグから構成する。1次中性子源の材料は、約 0.4×10^{10} Bqの

線源強度をもつカリフォルニウム-252であり、2次中性子源の材料はアンチモン・ベリリウム混合物である。その他の材料は、1次冷却材にさらされるスプリング以外すべてステンレス鋼を用い、スプリングは、ニッケル・クロム・鉄合金を用いる。中性子源の設備仕様の概略を第1.4-10表に示す。

(4) 材料

具体的な材料については第1.4-7表から第1.4-10表を参照。

(5) 他の装置又は系統との接続点

制御棒クラスタ駆動装置は、原子炉容器上部ふたと一体型の構造物である。ほう素濃度制御には、「1.5.12.1 化学体積制御系統」を使用する。

(6) 系統及び装置の運転

「1.16 運転上の制限及び条件」に基づき実施している。

(7) 計装制御

「1.7.2.1 系統及び装置の機能」を参照。

(8) モニタリング、検査、試験及び保守

「1.3.10 供用期間中モニタリング、試験、保守及び検査」を参照。

(9) 放射線的側面

「1.12 放射線防護」に基づき実施している。

(10) 性能及び安全評価

a. 反応度制御設備

(a) 独立性

反応度制御設備は、制御棒制御系による制御棒クラスタ挿入と、化学体積制御設備によるほう酸注入の原理の異なる2つの系を有しているため、独立性を維持できる。

(b) 反応度制御機能

反応度制御設備は、「1.4.3 核設計」に詳細を述べるようにそれぞれの目的に応じて制御棒制御系及びほう素濃度調整によって必要な反応度制御機能を果たすことができる。

(c) 制御棒駆動装置

イ ステーションナリグリッパコイルへの電流が原子炉トリップ信号又は電源喪失のため遮断されると、駆動軸を保持しているラッチが外れ、制御棒クラスタは、炉心内に自重で落下される。

ロ 所定のシーケンスで励磁されるコイルアセンブリによって圧力ハウジング内のラッチアセンブリが動作するので、制御棒クラスタは、炉心内を上下に反応度制御上必要な位置へ駆動できる。

1.4.5.2 原子炉停止系統

原子炉停止系統については、「1.4.5.1 原子炉制御系統」を参照。

1.4.5.3 炉心監視系統

炉心監視系統については、「1.7.6 安全上重要な情報システム」を参照。

1.4.6 反応度制御系統の組合せ性能の評価

発電用原子炉の反応度制御は、制御棒クラスタの位置調整並びに1次冷却材中のほう素濃度調整の2方式により行う。

これらの制御方式に加えて過剰増倍率を抑制し、減速材温度係数を負にするために、また中性子束分布を平坦化するため必要に応じてバーナブルポイズンを使用する。また、発電用原子炉の出力制御は、制御棒クラスタの位置調整により、原子炉容器入口と出口との1次冷却材平均温度がタービン負荷に応じた値をとるように制御する。

(1) 制御棒クラスタ位置とほう素濃度

制御棒クラスタの位置が制御棒クラスタ引抜き限界あるいは、挿入限界位置から外れそうになると、制御棒クラスタの位置を修正するために、運転員の判断によってほう素濃度を調整する。

制御棒クラスタの挿入限界位置は、炉出力の関数として制御棒クラスタの位置の下限を決めたもので、発電用原子炉を確実に停止するに足る反応度を持つように決定する。また、制御棒クラスタ引抜き限界は、負荷追従が可能なように、その上限を決めたものである。

下限は、第1.4-30図に示す停止余裕監視装置により監視し、警報を発する。警報には「低」及び「異常低」があり、「低」警報は、運転員に通常のほう素濃度調整手順に従ってほう酸添加を行う必要のあることを警報し、「異常低」警報は、緊急ほう酸添加を行う必要のあることを警報する。

上限については、制御棒クラスタ位置は、制御棒クラスタ引抜き限界位置からずれば警報を発する。運転員はほう素濃度の希釈を行い制御棒クラスタを所定の位置に戻す。

(2) ほう素濃度の調整

1次冷却材中のほう素濃度の調整は、化学体積制御設備により行う。

ほう素濃度制御には、「自動補給」、「希釈」、「急速希釈」及び「ほう酸添加」の4つのモードがあり、これらのモード選択は、中央制御盤上のモード選択スイッチにより行う。

(3) 評価

発電用原子炉は、負の反応度フィード・バックによる自己制御性と、原子炉制御系の機能による十分な負荷追従性を有し、負荷に応じた安定な運転ができる。

原子炉制御設備は、自動制御の範囲内では $\pm 5\%/min$ のランプ状負荷変化と、 $\pm 10\%$ のステップ状負荷変化とに応じることができ、更に、タービンバイパス制御系の作動により定格負荷の50%相当までの急激な負荷減少でも、原子炉トリップすることなく対処できる。（「1.4.3 核設計」参照）

発電所の運転状態を示す主要な諸変数は、中央制御盤上の指示計及び記録計に指示記録すると同時に、設定値に達した場合には、運転員に注意を喚起するよう警報装置及びインターロックを設ける。

各制御装置は、必要な場合には運転員の監視のもとに十分安全に手動制御が可能である。

1.4.7 炉心構成機器

1.4.7.1 系統及び装置の機能

(1) 概要

炉内構造物は大別して上部炉心構造物と下部炉心構造物から構成する。
概略の全体構造を第1.4-1図に示す。

炉内構造物は次の機能を果たす。

- a. すべての制御棒クラスタが必要時に動作できるように確実に位置決めする。
- b. 燃料集合体を支持し、位置決めする。
- c. 1次冷却材が燃料集合体を通して流れるように導く。

(2) 主要設備

原子炉容器内に取り付ける炉内構造物は、上部炉心構造物と下部炉心構造物から構成する。

a. 上部炉心構造物

上部炉心構造物は、第1.4-31図のように、制御棒クラスタ案内管、上部炉心支持板、上部炉心支持柱、上部炉心板等から構成し、次のような構造と機能を持つ。

- (a) 制御棒クラスタ案内管は、駆動軸及び引き抜かれた制御棒クラスタを横方向水流から保護する。

制御棒クラスタ案内管は、上部を上部炉心支持板に固定され、下部を上部炉心板にピンで拘束されている。

- (b) 上部炉心支持柱は、上部炉心支持板と上部炉心板とを結合するために、上下端をそれぞれの板に固定される。上部炉心支持柱は、2枚の板の間で機械荷重を伝達し、炉内計装用熱電対を案内する熱電対引出管を固定

する。

- (c) 上部炉心板は、その下面に取りつけた燃料ピンにより燃料集合体上端の位置決め及び整列を行う。
- (d) 上部炉心支持板は、原子炉容器フランジ部で支持され、上部炉心板、上部炉心支持柱等に作用する荷重を原子炉容器フランジ部に伝達する。
- (e) 上部炉心構造物は、下部炉心構造物に対して上部炉心板位置決めピンで位置決めされる。

上部炉心板位置決めピンは、炉心槽の上部炉心板が位置決めされる高さのところに90度間隔に位置しており、上部炉心構造物を下部炉心構造物内に挿入するとき、上部炉心板に加工された溝が、上部炉心板位置決めピンで軸方向に案内される。また、上部炉心構造物が所定の位置に下降すると、上部炉心板の下面に取り付けられた燃料ピンが燃料集合体上部ノズルのピン穴に案内され、燃料集合体の位置決めを行う。

- (f) 上部炉心構造物には、自重、地震荷重、水力荷重、燃料集合体初期荷重等の垂直方向荷重と、冷却材横流れ、地震荷重等の水平方向荷重が作用する。

垂直方向荷重は、上部炉心板、上部炉心支持柱を通して上部炉心支持板に伝わり、原子炉容器フランジ部で支持される。

水平方向荷重は、上部炉心支持柱により上部炉心支持板と上部炉心板に分配され、原子炉容器フランジ部と上部炉心板位置決めピンを介して下部炉心構造物とで支持される。

b. 下部炉心構造物

下部炉心構造物は、第1.4-32図のように炉心槽、炉心バッフル、下部炉心板、下部炉心支持板、熱遮蔽体及び下部炉心支持柱等で構成し、次のよう

な構造と機能を持つ。

(a) 炉心槽は、上部フランジ部を原子炉容器フランジ部で支持され、下端は、原子炉容器壁に取り付けた炉心支持金物により水平方向が支持されている。炉心槽の内部には炉心バッフル、下部炉心板が取り付けられ、炉心内の1次冷却材の流路を形成している。

炉心バッフルと炉心槽の間の流れは上向き流とし、1次冷却材の横流れの低減を図ることにより、横流れが燃料棒に与える影響を大幅に低減する。

(b) 下部炉心板は、その上面に取りつけた燃料ピンにより燃料集合体の位置決め及び整列を行う。

(c) 下部炉心支持柱は、下部炉心板と下部炉心支持板とを結合し、下部炉心支持板に炉心の重量を伝達する。

(d) 熱遮蔽体は分割型であり、炉心槽の外側で中性子線量の大きい箇所に配置することにより、運転中原子炉容器壁に照射される中性子線量を減少させる。

(e) 下部炉心支持板の下部の炉内計装案内管は、炉内計装筒より挿入された可動小型中性子束検出器のシンブルが燃料集合体内の炉内計装案内案内シンブルに挿入できるように案内する。

(f) 熱遮蔽体の外側に照射試験片ホルダ案内管を取り付け、原子炉容器材料の照射試験片を挿入し、原子炉運転中照射する。

(g) 下部炉心構造物には、自重、燃料集合体の初期荷重、制御棒クラスタのスクラム荷重、地震荷重、水力荷重等の垂直方向荷重と地震荷重、冷却材の横流れ等の水平方向荷重が作用する。垂直方向荷重は、下部炉心板より下部炉心支持柱を介し下部炉心支持板に伝わる。更に、下部炉心支持板から炉心槽を通して炉心槽フランジに伝わり、原子炉容器フランジ部で支持される。水平方向荷重は、炉心槽に伝わり、原子炉容器フラン

ジと炉心支持金物に分配される。燃料集合体に働く水平方向荷重は、炉心槽に固定された下部炉心板と上部炉心板を支持する位置決めピンによって炉心槽に伝わる。

1.4.7.2 安全設計根拠

- (1) 炉内構造物は、通常運転時、運転時の異常な過渡変化時、地震時及び1次冷却材喪失等の事故時に、それぞれ必要な強度及び機能を保持するように設計する。
- (2) 炉内構造物は、燃料集合体とともに1次冷却材の炉心内での流量分布を均一にし、バイパス流量を制限するとともに、通常運転時、運転時の異常な過渡変化時及び事故時においても適切な熱伝達が行えるように設計する。
- (3) 炉内構造物は、応力及び変形に対して配慮し、燃料集合体を所定位置に確実に保持し、ねじれ等の生じないように設計する。
- (4) 炉内構造物は、熱遮蔽体により原子炉容器への照射を少なくし、運転期間中、使用材料のじん性が保たれるように設計する。
- (5) 炉内構造物は炉内中性子束計測用シンブルを案内できるように、また、原子炉容器材料の照射試験片を挿入できるように設計する。
- (6) 炉内構造物は、燃料取替を安全かつ適切に行えるように設計する。また、炉内構造物は、供用期間中検査が可能なように、原子炉容器外に取出せるように設計する。

1.4.7.3 説明

炉内構造物の設備仕様を第1.4-11表に示す。

1.4.7.4 材料

炉内構造物は、原子炉容器内の熱的、化学的、圧力、放射線等の種々の厳しい条件下で、安全にその機能を果たすようにステンレス鋼を使用する。

1.4.7.5 他の装置又は系統との接続点

炉内構造物は、原子炉容器内に設置される。

1.4.7.6 系統及び装置の運転

炉内構造物は、原子炉容器内で運転される。

1.4.7.7 計装制御

炉内構造物は、炉心を支持する構造物であることから、「1.4.5 原子炉制御、停止及び監視系統の設計」と同じ。

1.4.7.8 モニタリング、検査、試験及び保守

「1.3.10 供用期間中モニタリング、試験、保守及び検査」を参照。

1.4.7.9 放射線的側面

「1.12 放射線防護」に基づき実施している。

1.4.7.10 性能及び安全評価

(1) 強度及び機能

炉内構造物は、通常運転時、運転時の異常な過渡変化時、地震時及び1次冷却材喪失等の事故時について応力及び変形を制限しているため、必要な強度及び機能を果たすことができる。

(2) 流量分布とバイパス流量

流量分布は、下部炉心構造物の流路形状によって、炉心入口で均一化する。また、バイパス流に対しては、バイパスを生ずる構造物間の間隙及び流路穴によって、その流量を制限できる。

(3) 燃料集合体の支持

炉心を支持する炉心支持構造物は十分剛であるので、炉心を確実に支持できる。

(4) 中性子遮蔽

1次冷却材自身の放射線遮蔽効果に加えて、原子炉容器への中性子照射を少なくするための熱遮蔽体の設置により、運転期間中、使用材料のじん性が保ちうる。

(5) 炉内計測と照射試験片用カプセルの保持

下部炉心構造物に炉内計装案内管を設置しているので、炉内中性子束計測用シンブルを案内できる。

また、熱遮蔽体に照射試験片ホルダ案内管を設置しているので、照射試験片用カプセルの挿入及び保持ができる。

(6) 燃料取替と供用期間中検査

上部炉心構造物と下部炉心構造物は、押えリングを介してのみ接続しており、安全に、かつ容易に分離できる構造であるので、燃料の取替は安全かつ適切にできる。また、同時に原子炉容器外へも取出しでき、供用期間中検査が可能である。

第1.4-1表 燃料の主要仕様

(1) ペレット

| | |
|-------------|--|
| 材料 | 二酸化ウラン (一部ガドリニアを含む。) |
| 濃縮度 | |
| 初装荷燃料 | |
| 第1領域 | 約2.1wt% |
| 第2領域 | 約2.6wt% |
| 第3領域 | 約3.1wt% |
| 取替燃料 | 約4.8wt%以下 |
| | ガドリニア入り二酸化ウラン燃料に ついては、濃縮度約3.2wt%以下、 ガドリニア濃度約10wt%以下 |
| 但し、第4領域 | 約3.2wt% |
| 第5～第7領域 | 約3.4wt% |
| 第8～第19領域 | 約4.1wt%～約3.4wt% |
| | ガドリニア入り二酸化ウラン燃料に ついては、濃縮度約2.6wt%～約1.9wt%、 ガドリニア濃度約6wt% |
| 初期密度 | 理論密度の約97% |
| | ガドリニア入り二酸化ウラン燃料に ついては、理論密度の約96% |
| 但し、第1～第19領域 | 理論密度の約95% |
| ペレット直径 | 約8.19mm又は約8.05mm |

| | |
|-------------------------------------|--------------------------------|
| ペレット長さ | 約11.5mm、約10.0mm、約9.2mm又は約9.0mm |
| ペレット最高燃焼度 | 約71,000MWd/t |
| ペレット中心最高温度 | |
| 定格出力時 | 約1,770°C |
| | 約1,630°C (ガドリニア入り二酸化ウラン燃料) |
| 最大線出力密度59.1kW/m時 | 約2,270°C |
| (ガドリニア入り二酸化ウラン燃料 については44.3kW/m時) | 約2,040°C (ガドリニア入り二酸化ウラン燃料) |

(2) 被覆管

| | |
|----|--|
| 材料 | ジルカロイ-4の合金成分を調整し ニオブ等を添加したジルコニウム基合金 |
| | ・Sn-Fe-Cr-Nb系ジルコニウム基合金 (Sn :0.7~0.9wt%、 Fe :0.18~0.24wt%、 Cr :0.07~0.13wt%、 Fe+Cr :0.28~0.37wt%、 Nb :0.45~0.55wt%、 Zr :残り) |
| | ・Sn-Fe-Cr-Nb-Ni系ジルコニウム基合金 (Sn :0.90~1.15wt%、 Fe :0.24~0.30wt%、 Cr :0.13~0.19wt%、 Nb :0.08~0.14wt%、 Ni :0.007~0.014wt%、 Zr :残り) |

ジルコニウム－ニオブ合金にスズ及び

鉄を添加したジルコニウム基合金

・Sn-Fe-Nb系ジルコニウム基合金

(Sn :0.9～1.3wt%、
Fe :0.08～0.12wt%、
Nb :0.8～1.2wt%、
Zr :残り)

但し、第1～第19領域

ジルカロイ-4

外径

約9.50mm

厚さ

約0.57mm

但し、第5～第19領域

約0.57mm又は約0.64mm

被覆管－ペレット間隙(直径)

約0.17mm

表面最高温度

定格出力時

約349℃

最大線出力密度59.1kW/m時

約350℃

(3) 燃料集合体

集合体数

157

燃料棒配列

17×17

集合体当たり燃料棒本数

264

全燃料棒本数

41,448

燃料棒全長(端栓とも)

約3.9m

燃料棒ピッチ

約12.6mm

集合体全長

約4.1m

集合体断面寸法

約214mm×約214mm

支持格子材料

| | | |
|---|------|-----------------------|
| } | 最上下部 | ニッケル・クロム・鉄合金 |
| | 中間部 | ジルカロイ-4又はニッケル・クロム・鉄合金 |

集合体当たり支持格子数 9

制御棒案内シンプル材料 ジルカロイ-4

集合体当たり制御棒案内シンプル本数 24

制御棒案内シンプル

| | | | |
|----|---|----|-------------------|
| 外径 | } | 上部 | 約12.2mm |
| | | 下部 | 約10.9mm(ダッシュポット部) |
| 厚さ | } | 上部 | 約0.41mm |
| | | 下部 | 約0.41mm(ダッシュポット部) |

炉内計装用案内シンプル材料 ジルカロイ-4

集合体当たり炉内計装用案内シンプル本数 1

炉内計装用案内シンプル

| | |
|----|---------|
| 外径 | 約12.2mm |
| 厚さ | 約0.41mm |

燃焼度

| | |
|------------|---------------------------------------|
| 取替燃料集合体平均 | 約49,000MWd/t (「1.4.3 核設計」で述べる平衡炉心) |
| 燃料集合体最高 | 55,000MWd/t |
| 但し、第1～第7領域 | 39,000MWd/t |
| 第8～第19領域 | 48,000MWd/t |

第1.4-2表 核設計値

(1) 炉心

| | |
|-----------------|--|
| 有効高さ | 約3.66m |
| 等価直径 | 約3.04m |
| 減速材／ウラン体積比(低温時) | 約3.4～約3.6 |
| 燃料集合体数 | 157 |
| 燃料集合体中の燃料棒配列 | 17×17 |
| 燃料集合体中の燃料棒本数 | 264 |
| 濃縮度 | |
| 初装荷燃料 | |
| 第1領域 | 約2.1wt% |
| 第2領域 | 約2.6wt% |
| 第3領域 | 約3.1wt% |
| 取替燃料 | 約4.8wt%以下 |
| | ガドリニア入り二酸化ウラン燃料に ついては、濃縮度約3.2wt%以下、 ガドリニア濃度約10wt%以下 |
| 但し、第4領域 | 約3.2wt% |
| 第5～第7領域 | 約3.4wt% |
| 第8～第19領域 | 約4.1wt%～約3.4wt% |
| | ガドリニア入り二酸化ウラン燃料に ついては、濃縮度約2.6wt%～約1.9wt%、 ガドリニア濃度約6wt% |

平均燃焼度

取替燃料集合体(平衡炉心) 約49,000MWd/t

(2) 核的熱水路係数(定格出力時)

F_Q^N 2.25以下 (ペレット焼きしまり効果を含まない。)

$F_{\Delta H}^N$ 1.64以下

(3) 線出力密度

定格出力時平均 約17.1kW/m

定格出力時最大 39.6kW/m (ペレット焼きしまり効果を含まない。)

30.7kW/m (ガドリニア入り二酸化ウラン燃料)

(ペレット焼きしまり効果を含まない。)

(4) 実効増倍率(取替炉心サイクル初期)

燃料取替停止 0.95
(全制御棒クラスタ挿入) (約2,000ppm)

低温停止 0.99
(全制御棒クラスタ引抜き) (約2,100ppm)

高温停止 0.98
(全制御棒クラスタ引抜き) (約2,100ppm)

高温全出力 1.00
(全制御棒クラスタ引抜き) (約1,600ppm)

高温全出力 1.00
(全制御棒クラスタ引抜き、キセノン、サマリウム平衡) (約1,200ppm)

(5) 反応度制御能力(取替炉心)

| | |
|----------------------------|------------------------------------|
| 制御棒クラスタ | 約0.05 Δ K/K |
| 〔最大反応度値を有する制御棒クラスタ1本挿入不能時〕 | |
| ほう素濃度調整 | 0.17 Δ K/K以上 (約2,700ppm) |
| バーナブルポイズン (サイクル初期) | 約0.07 Δ K/K以下 |

(6) 反応度係数

| | | |
|----------------------------|------------------------------|--------------------------------------|
| 減速材温度係数 | (+0.8~-7.8) $\times 10^{-4}$ | (Δ K/K)/ $^{\circ}$ C |
| (減速材温度係数は、高温出力運転状態では負である。) | | |
| ドップラ係数 | (-1.8~-5.2) $\times 10^{-5}$ | (Δ K/K)/ $^{\circ}$ C |
| ボイド係数 | (+0.6~-2.5) $\times 10^{-3}$ | (Δ K/K)/%ボイド |
| 圧力係数 | (+7.3~-0.7) $\times 10^{-4}$ | (Δ K/K)/(MPa) |
| 減速材密度係数 | (+0.43~0) | (Δ K/K)/(g/cm ³) |

(7) 実効遅発中性子割合と即発中性子寿命

| | |
|-----------|------------------|
| 実効遅発中性子割合 | 0.75~0.43(%) |
| 即発中性子寿命 | 21~9(μ sec) |

第1.4-3表 反応度停止余裕

| | <u>平 衡 炉 心 サイクル末期</u> | <u>予定外取出炉心 サイクル末期</u> |
|-------------------------------|---------------------------|---------------------------|
| 1. 所要制御反応度 | 約2.81% Δ K/K | 約2.74% Δ K/K |
| 出力欠損 | 約2.76% Δ K/K | 約2.69% Δ K/K |
| ボイド減少 | 約0.05% Δ K/K | 約0.05% Δ K/K |
| 2. 制御棒クラスタの反応度 ^(注) | 約5.08% Δ K/K | 約5.29% Δ K/K |
| 3. 反応度停止余裕 | 約2.27% Δ K/K | 約2.55% Δ K/K |

(注)制御棒クラスタのバンクDが挿入限界まで挿入されている状態から、最大反応度価値を有する制御棒クラスタ1本が全引抜位置のまま挿入できないものとし、他の制御棒クラスタを全挿入させて反応度を求め、更に、設計裕度10%を差し引いた値。

第1.4-4表 炉心の主要パラメータ

| 領域 | | サイクル | 第Nサイクル (平衡炉心) | 第N+1サイクル (予定外取出炉心) | |
|-----------------------------------|-----------------|-----------------------------------|------------------|-----------------------|--------|
| | | | | | |
| 燃料 集合 体 装 荷 体 数 | 第(M-3)領域 | A 4.8wt% (Gd入り) ^(注) | | | |
| | | B 4.8wt% | 13 | | |
| | 第(M-2)領域 | A 4.8wt% (Gd入り) ^(注) | 24 | | |
| | | B 4.8wt% | 24 | 13 | |
| | 第(M-1)領域 | A 4.8wt% (Gd入り) ^(注) | 24 | 24 | |
| | | B 4.8wt% | 24 | 24 | |
| | 第M領域 | A 4.8wt% (Gd入り) ^(注) | 24 | 24 | |
| | | B 4.8wt% | 24 | 16 | |
| | 第(M+1)領域 | A 4.8wt% (Gd入り) ^(注) | | 32 | |
| | | B 4.8wt% | | 24 | |
| | サイクル燃焼度 (MWd/t) | | | 14,800 | 14,800 |
| | バーナブルポイズン棒本数 | | | 0 | 0 |
| サイクル初期臨界ほう素濃度 (ppm) | | | 1,590 | 1,510 | |
| 取出燃料集合体の平均燃焼度 (MWd/t) | | | 48,600 | 48,200 | |

(注) 3.2wt%²³⁵U-10wt%Gd₂O₃入りUO₂燃料棒を24本含む。

第1.4-5表 炉心の安全性確認項目

| 項目 | | 単位 | 安全解析使用値 | 第Nサイクル (平衡炉心) | 第N+1サイクル (予定外取出炉心) | |
|--|------------------|---------------------------------|-----------|------------------|-----------------------|------|
| 反応度停止余裕 (サイクル末期) | | %ΔK/K | ≥1.8 | 2.27 | 2.55 | |
| 最大線出力密度 ^(注1) | | kW/m | ≤39.6 | 34.5 | 33.9 | |
| 燃料集合体最高燃焼度 | | MWd/t | ≤55,000 | 54,700 | 53,100 | |
| F_{XY}^N | | — | ≤1.52 | 1.46 | 1.40 | |
| 減速材温度係数 $\frac{\delta\rho}{\delta T_m}$ | | $10^{-5}(\Delta K/K)/^{\circ}C$ | -78~+8 | -63~-8.1 | -63~-8.2 | |
| ドップラ係数 $\frac{\delta\rho}{\delta T_f}$ | | $10^{-5}(\Delta K/K)/^{\circ}C$ | -5.2~-1.8 | -3.5~-2.4 | -3.4~-2.4 | |
| 制御棒 落下時 | 落下制御棒価値 | %ΔK/K | ≤0.25 | 0.17 | 0.17 | |
| | $F_{\Delta H}^N$ | — | ≤1.84 | 1.73 | 1.67 | |
| 制御棒 飛出し時 F_Q | サイクル 初期 | HZP ^(注2) | — | ≤14 | 10.2 | 5.7 |
| | | HFP ^(注3) | — | ≤5.0 | 2.2 | 2.1 |
| | サイクル 末期 | HZP | — | ≤26 | 11.5 | 12.8 |
| | | HFP | — | ≤5.0 | 2.0 | 2.0 |
| 飛出し 制御棒 価値 | サイクル 初期 | HZP | %ΔK/K | ≤0.90 | 0.62 | 0.31 |
| | | HFP | %ΔK/K | ≤0.15 | 0.02 | 0.02 |
| | サイクル 末期 | HZP | %ΔK/K | ≤1.0 | 0.42 | 0.53 |
| | | HFP | %ΔK/K | ≤0.15 | 0.03 | 0.03 |
| 最大反応度添加率 | | $10^{-5}(\Delta K/K)/s$ | ≤86 | 50 | 43 | |

(注1) ペレット焼きしまり効果を含まない。

(注2) HZP:高温零出力時

(注3) HFP:高温全出力時

第1.4-6表 熱水力設計値

| | |
|--|--|
| 炉心熱出力 | 約2,652MW |
| 燃料棒からの熱発生割合 | 約97.4% |
| 1次冷却材圧力 | 約15.4MPa |
| 1次冷却材流量 | 約45.7×10 ⁶ kg/h |
| 炉心バイパス流量割合 | 約4.0% |
| 実効熱伝達面積 | 約4,515m ² |
| 原子炉容器入口1次冷却材温度 | 約284℃ |
| 原子炉容器出口1次冷却材温度 | 約321℃ |
| 平均出力密度 | 約100kW/ℓ |
| 熱流束 定格出力時平均 定格出力時最大 | 約572kW/m ² 約1,379kW/m ² |
| 線出力密度 定格出力時平均 定格出力時最大 | 約17.1kW/m 41.1kW/m 31.9kW/m(ガドリニア入り二酸化ウラン燃料) |
| 熱水路係数(定格出力時) | |
| F_Q | 2.41 |
| $F_{\Delta H}^N$ | 1.64 |
| 燃料中心最高温度 定格出力時 最大線出力密度59.1kW/m時 (ガドリニア入り二酸化ウラン燃料については44.3kW/m時) | 約1,770℃ 約1,630℃(ガドリニア入り二酸化ウラン燃料) 約2,270℃ 約2,040℃(ガドリニア入り二酸化ウラン燃料) |
| 最小DNBR 定格出力時 運転時の異常な過渡変化時 | 2.36 1.42以上(MIRC-1相関式、NFI-1相関式) |

第1.4-7表 制御棒クラスタの設備仕様

| 名 称 | | 制御棒クラスタ | |
|------------------|-----------------|--------------|-------------------------------------|
| 種 類 | — | クラスタ形 | |
| 組 成 | 制 御 材 | — | 銀—インジウム—カドミウム合金 |
| 反 応 度 制 御 能 力 | | $\Delta K/K$ | (最大反応度効果を有するクラスタ1本挿入不能時) 約0.05 |
| 停 止 余 裕 | | $\Delta K/K$ | (最大反応度効果を有するクラスタ1本挿入不能時) 0.018以上 |
| 主 要 寸 法 | ク ラ ス タ 全 長 | mm | 4,088 ^(注1) |
| | ク ラ ス タ 有 効 長 さ | mm | 3,607 ^(注1) |
| | ク ラ ス タ 縦 | mm | 160.1 ^(注1) |
| | ク ラ ス タ 横 | mm | 160.1 ^(注1) |
| | 制 御 棒 外 径 | mm | 9.7 ^(注1) |
| | 制 御 棒 被 覆 管 厚 さ | mm | 0.5 ^(注1) |
| 個 数 | — | 48 | |

(注1) 公称値

第1.4-8表 バーナブルポイズンの設備仕様

| 名 | | 称 | バーナブルポイズン棒 |
|------------------|---------------------|--------------|--------------------------|
| 種 | 類 | — | バーナブルポイズンアセンブリ |
| 組 | 成 | — | ほうけい酸ガラス |
| 反 応 度 制 御 能 力 | | $\Delta K/K$ | 約0.07以下 |
| 主 要 寸 法 | ア セ ン ブ リ 全 長 | mm | 3,961 ^(注1) |
| | ア セ ン ブ リ 有 効 長 さ | mm | 3,607 ^(注1) |
| | ア セ ン ブ リ 縦 | mm | 160.5 ^(注1) |
| | ア セ ン ブ リ 横 | mm | 160.5 ^(注1) |
| | ポ イ ズ ン 棒 外 径 | mm | 9.7 ^(注1) |
| | ポ イ ズ ン 棒 被 覆 管 厚 さ | mm | 0.5 ^(注1) |
| 個 | 数 | — | 1,072本以下 (バーナブルポイズン棒) |

(注1) 公称値

第1.4-9表 制御棒クラスタ駆動装置の主要仕様

| | | | | | |
|---------------------------------|----------------------|--|----------------|------------------|--|
| 制 御 棒 駆 動 装 置 | 名 称 | | 制御棒クラスタ駆動装置 | | |
| | 種 類 | — | 磁気ジャック式駆動装置 | | |
| | 最 高 使 用 圧 力 | MPa | 17.16 | | |
| | 最 高 使 用 温 度 | ℃ | 343 | | |
| | 主 要 寸 法 | 長 さ | mm | 参考資料-1参照 | |
| | | た て | mm | 参考資料-1参照 | |
| | | 横 | mm | 参考資料-1参照 | |
| | | 厚 さ | mm | 参考資料-1参照 | |
| | 材 料 | — | SUSF316 | | |
| | 駆 動 方 法 | — | 磁気ジャック式 | | |
| | 個 数 | — | 48 | | |
| | 取 付 箇 所 | 系 統 名 (ラ イ ン 名) | — | — | |
| | | 設 置 床 | — | 原子炉格納容器 EL.+5.0m | |
| | | 溢水防護上の区画番号 | — | — | |
| | | 溢水防護上の 配慮が必要な高さ | — | — | |
| | 駆 動 速 度 | cm/min | (最大)114.3 | | |
| 挿 入 時 間 | s | 2.5以下 (原子炉トリップ信号発信から 全ストロークの85%に至るまでの時間) | | | |
| 原 動 機 | 種 類 | — | 電動発電機 | | |
| | 出 力 | kVA/個 | 参考資料-1参照 | | |
| | 個 数 | — | 2 | | |
| 取 付 箇 所 | 系 統 名 (ラ イ ン 名) | — | A M-Gセット | B M-Gセット | |
| | 設 置 床 | — | 制御建屋 EL.+10.0m | 制御建屋 EL.+10.0m | |
| | 溢水防護上の区画番号 | — | — | | |
| | 溢水防護上の 配慮が必要な高さ | — | — | | |

第1.4-10表 中性子源の設備仕様

(1) 1次中性子源

| 名 | 称 | 1次中性子源 |
|--------|----|--------------------------------|
| 中性子源材料 | — | カリフォルニウム-252 |
| 線源強度 | Bq | 約 0.4×10^{10} (1本当たり) |
| 本数 | — | 2 |
| 線源外径 | mm | 約8.4 |
| 線源長さ | mm | 約38 |
| 被覆管材料 | — | ステンレス鋼 |
| 被覆管外径 | mm | 約9.7 |

(2) 2次中性子源

| 名 | 称 | 2次中性子源 |
|--------|----|-------------|
| 中性子源材料 | — | アンチモン・ベリリウム |
| 本数 | — | 8 |
| 線源外径 | mm | 約8.6 |
| 線源長さ | mm | 約2,235 |
| 被覆管材料 | — | ステンレス鋼 |
| 被覆管外径 | mm | 約9.7 |

第1.4-11表 炉内構造物の設備仕様

(1) 上部炉心構造物

a. 制御棒クラスタ案内管

| | | | |
|------|-------|------------|----------------------------------|
| 名 | 称 | 制御棒クラスタ案内管 | |
| 種 | 類 | — | 鋼製管 |
| 主要寸法 | 一辺の長さ | mm | 参考資料-1参照 |
| | 厚さ | mm | 参考資料-1参照 |
| | 全長 | mm | 4,051 ^(注1) |
| 材 | 料 | — | SUS304相当 (ASME SA240 TYPE304) |
| 個 | 数 | — | 52 |

(注1) 公称値

b. 上部炉心支持板

| | | | |
|--------|--------|----------------------------|-----------------------------------|
| 名 | 称 | 上部炉心支持板 ^(注1) | |
| 種 | 類 | — | 円筒胴付鋼製円板 |
| 最高使用圧力 | MPa | (差圧) — ^(注2) | |
| 最高使用温度 | ℃ | 343 360 ^(注3) | |
| 主要寸法 | フランジ外径 | mm | 参考資料-1参照 |
| | 胴外径 | mm | 参考資料-1参照 |
| | 円板厚さ | mm | 参考資料-1参照 |
| | フランジ厚さ | mm | 参考資料-1参照 |
| | 胴厚さ | mm | 参考資料-1参照 |
| | 高さ | mm | 参考資料-1参照 |
| 材料 | 胴 | — | SUS304相当 (ASME SA240 TYPE304) |
| | 円板 | — | SUSF304相当 (ASME SA182 Gr.F304) |
| | フランジ | — | SUSF304相当 (ASME SA182 Gr.F304) |
| 個 | 数 | — | 1 |

(注1) 原子炉冷却系統施設のうち一次冷却材の循環設備及び計測制御系統施設のうちのほう酸注入機能を有する設備と兼用。

(注2) 有意な差圧が発生しない構造のため、設計上、最高使用圧力(差圧)を設定していない。

(注3) 重大事故等時における使用時の値。

c. 上部炉心板

| 名 | | 称 | 上部炉心板 ^(注1) |
|-------------|-----|-----|----------------------------------|
| 種 | 類 | — | 鋼製円板 |
| 最 高 使 用 圧 力 | | MPa | (差圧) — ^(注2) |
| 最 高 使 用 温 度 | | ℃ | 343 360 ^(注3) |
| 主要 寸法 | 外 径 | mm | 参考資料-1参照 |
| | 厚 さ | mm | 参考資料-1参照 |
| 材 料 | | — | SUS304相当 (ASME SA240 TYPE304) |
| 個 数 | | — | 1 |

(注1) 原子炉冷却系統施設のうち一次冷却材の循環設備及び計測制御系統施設のうちほう酸注入機能を有する設備と兼用。

(注2) 有意な差圧が発生しない構造のため、設計上、最高使用圧力(差圧)を設定していない。

(注3) 重大事故等時における使用時の値。

d. 上部炉心支持柱

| 名 | | 称 | 上部炉心支持柱 ^(注1) |
|-------------|-------------|-----|-------------------------------------|
| 種 | 類 | — | 鋼製管 |
| 最 高 使 用 圧 力 | | MPa | (差圧) — ^(注2) |
| 最 高 使 用 温 度 | | ℃ | 343 360 ^(注3) |
| 主要 寸法 | 外 径 | mm | 参考資料-1参照 |
| | 厚 さ | mm | 参考資料-1参照 |
| | 炉 心 板 間 距 離 | mm | 参考資料-1参照 |
| 材 料 | | — | SUS304TKA相当 (ASTM A511 Gr.MT304) |
| 個 数 | | — | 参考資料-1参照 |

(注1) 原子炉冷却系統施設のうち一次冷却材の循環設備及び計測制御系統施設のうちほう酸注入機能を有する設備と兼用。

(注2) 差圧が発生しない構造のため、設計上、最高使用圧力(差圧)を設定していない。

(注3) 重大事故等時における使用時の値。

(2) 下部炉心構造物

a. 炉心槽

| | | | | |
|------------------|---|-----|----------------------------------|---------------|
| 名 | | 称 | 炉心槽 ^(注1) | |
| 種 | 類 | — | 鋼製円筒 | |
| 最 | 高 | 使 | 用 | |
| 圧 | 力 | MPa | (差圧)参考資料-1参照 | |
| 最 | 高 | 使 | 用 | |
| 温 | 度 | ℃ | 343 360 ^(注2) | |
| 主 要 寸 法 | 内 | 径 | mm | (炉心部)参考資料-1参照 |
| | 厚 | さ | mm | (炉心部)参考資料-1参照 |
| | 高 | さ | mm | 参考資料-1参照 |
| 材 | 料 | — | SUS304相当 (ASME SA240 TYPE304) | |
| 個 | 数 | — | 1 | |

(注1) 原子炉冷却系統施設のうち一次冷却材の循環設備及び計測制御系統施設のうちほう酸注入機能を有する設備と兼用。

(注2) 重大事故等時における使用時の値。

b. 炉心バップル

| | | | | |
|------------------|---|---|-------------------------------|----------|
| 名 | | 称 | 炉心バップル | |
| 種 | 類 | — | 鋼製板 | |
| 主 要 寸 法 | 全 | 高 | mm | 参考資料-1参照 |
| | 厚 | さ | mm | 参考資料-1参照 |
| 材 | 料 | — | SUS304相当(ASME SA240 TYPE 304) | |

c. 下部炉心支持板

| 名 | | 称 | 下部炉心支持板 ^(注1) |
|-------------|-----|-----|------------------------------------|
| 種 | 類 | — | 鋼製円板 |
| 最 高 使 用 圧 力 | | MPa | (差圧) — ^(注2) |
| 最 高 使 用 温 度 | | ℃ | 343 360 ^(注3) |
| 主要 寸法 | 外 径 | mm | 参考資料-1参照 |
| | 厚 さ | mm | 参考資料-1参照 |
| 材 料 | | — | SUSF304相当 (ASME SA 182 Gr.F304) |
| 個 数 | | — | 1 |

(注1) 原子炉冷却系統施設のうち一次冷却材の循環設備及び計測制御系統施設のうちほう酸注入機能を有する設備と兼用。

(注2) 有意な差圧が発生しない構造のため、設計上、最高使用圧力(差圧)を設定していない。

(注3) 重大事故等時における使用時の値。

d. 下部炉心板

| 名 | | 称 | 下部炉心板 ^(注1) |
|-------------|-----|-----|----------------------------------|
| 種 | 類 | — | 鋼製円板 |
| 最 高 使 用 圧 力 | | MPa | (差圧) — ^(注2) |
| 最 高 使 用 温 度 | | ℃ | 343 360 ^(注3) |
| 主要 寸法 | 外 径 | mm | 参考資料-1参照 |
| | 厚 さ | mm | 参考資料-1参照 |
| 材 料 | | — | SUS304相当 (ASME SA240 TYPE304) |
| 個 数 | | — | 1 |

(注1) 原子炉冷却系統施設のうち一次冷却材の循環設備及び計測制御系統施設のうちほう酸注入機能を有する設備と兼用。

(注2) 有意な差圧が発生しない構造のため、設計上、最高使用圧力(差圧)を設定していない。

(注3) 重大事故等時における使用時の値。

e. 下部炉心支持柱

| | | | | |
|--------|----|-----|---------------------------------------|-------------------|
| 名 | | 称 | 下部炉心支持柱 ^(注1) | |
| 種 | 類 | — | 鋼製棒 | |
| 最高使用圧力 | | MPa | (差圧) — ^(注2) | |
| 最高使用温度 | | ℃ | 343 360 ^(注3) | |
| 主要寸法 | 外径 | mm | 参考資料-1参照 | |
| | 内径 | mm | 参考資料-1参照 | — ^(注4) |
| | 高さ | mm | 参考資料-1参照 | |
| 材 | | 料 | — SUS304相当 (ASME SA479 TYPE304) | |
| 個 | 数 | — | 参考資料-1参照 | 参考資料-1参照 |

(注1) 原子炉冷却系統施設のうち一次冷却材の循環設備及び計測制御系統施設のうちのほう酸注入機能を有する設備と兼用。

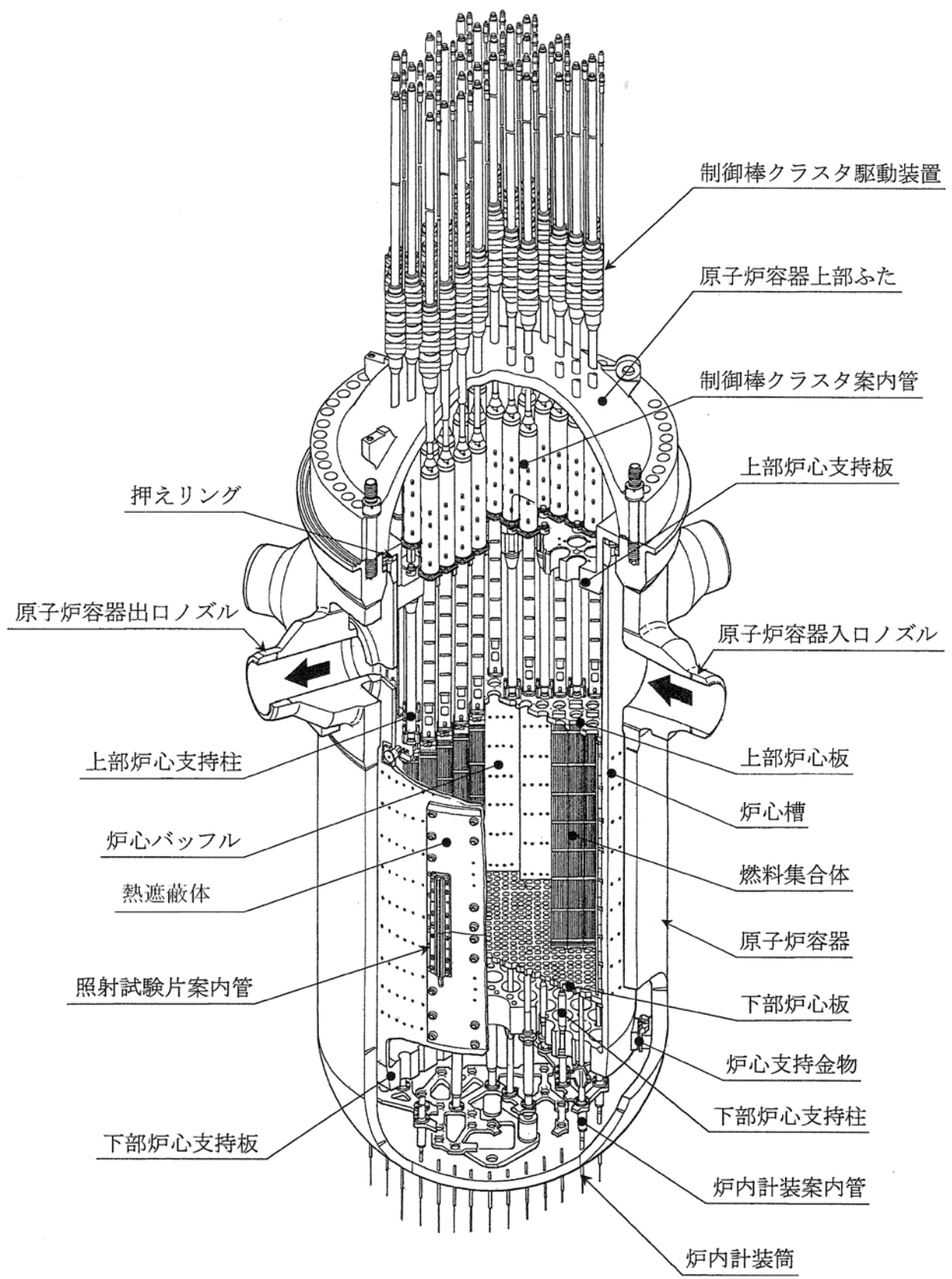
(注2) 差圧が発生しない構造のため、設計上、最高使用圧力(差圧)を設定していない。

(注3) 重大事故等時における使用時の値。

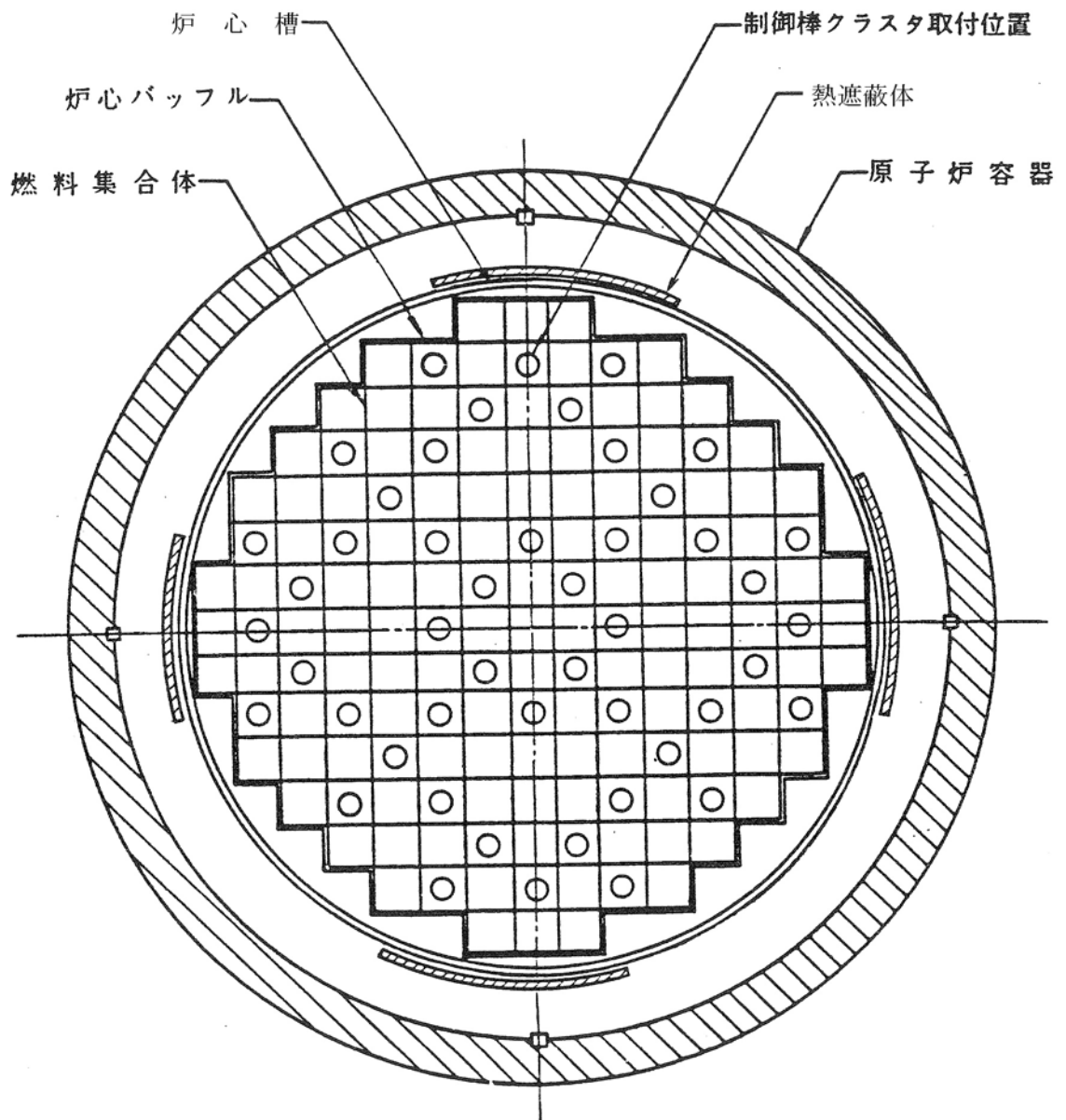
(注4) 中実棒のため対象外。

f. 熱遮蔽体

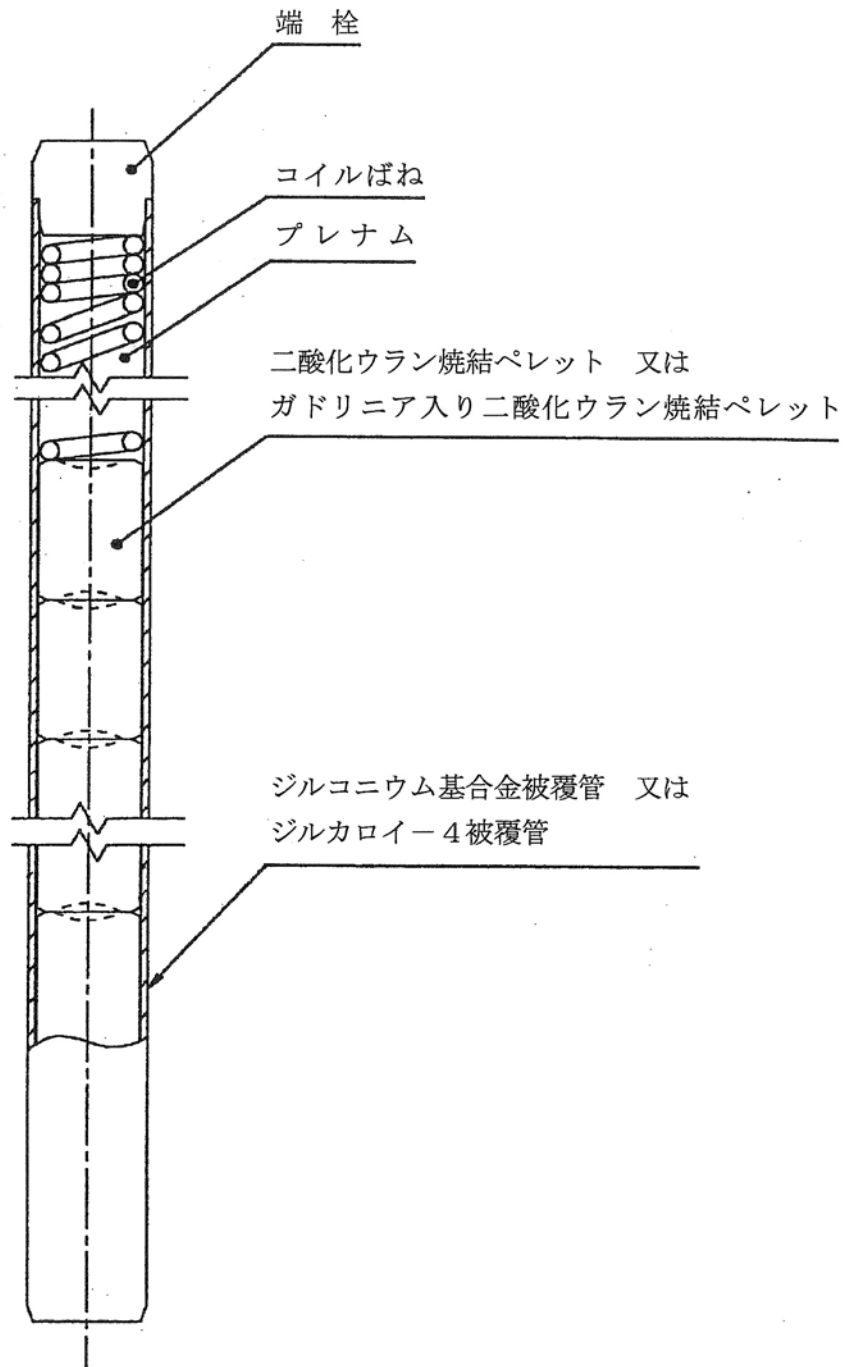
| | | | | |
|------|------|----|---------------------------------------|----------|
| 名 | | 称 | 熱遮蔽体 | |
| 種 | 類 | — | 4分割円筒型 | |
| 主要寸法 | 厚さ | mm | 参考資料-1参照 | |
| | 円弧長さ | mm | 参考資料-1参照 | 参考資料-1参照 |
| | 高さ | mm | 参考資料-1参照 | |
| 材 | | 料 | — SUS304相当 (ASME SA240 TYPE304) | |
| 個 | 数 | — | 参考資料-1参照 | 参考資料-1参照 |



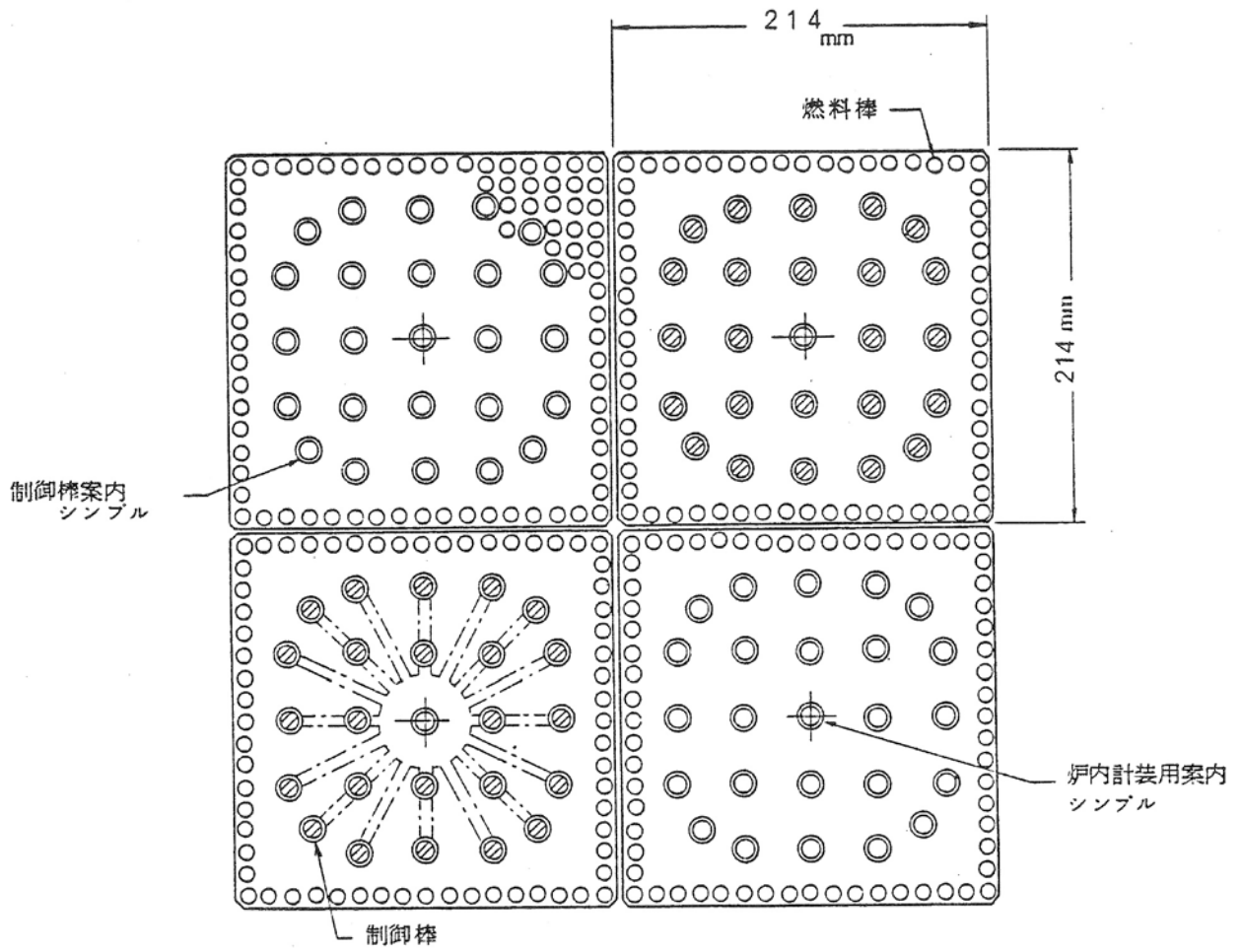
第1.4-1図 原子炉容器内構造説明図



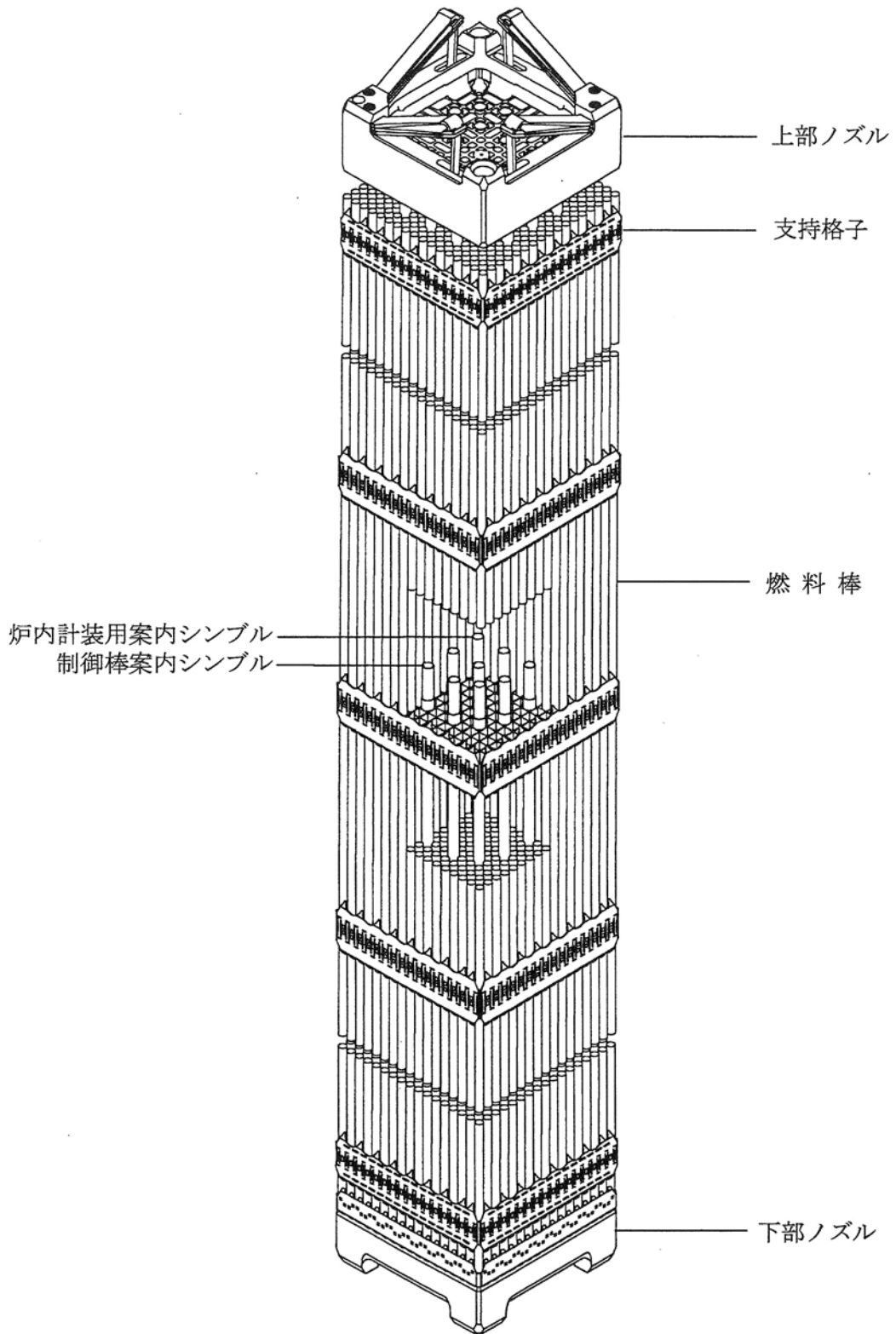
第1.4-2図 炉心断面説明図



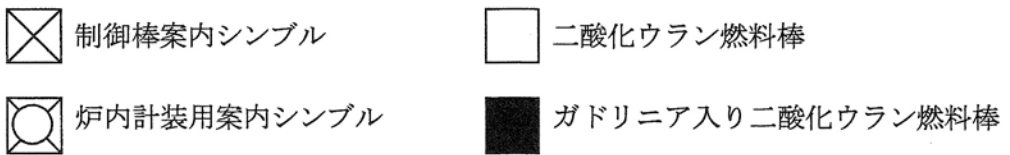
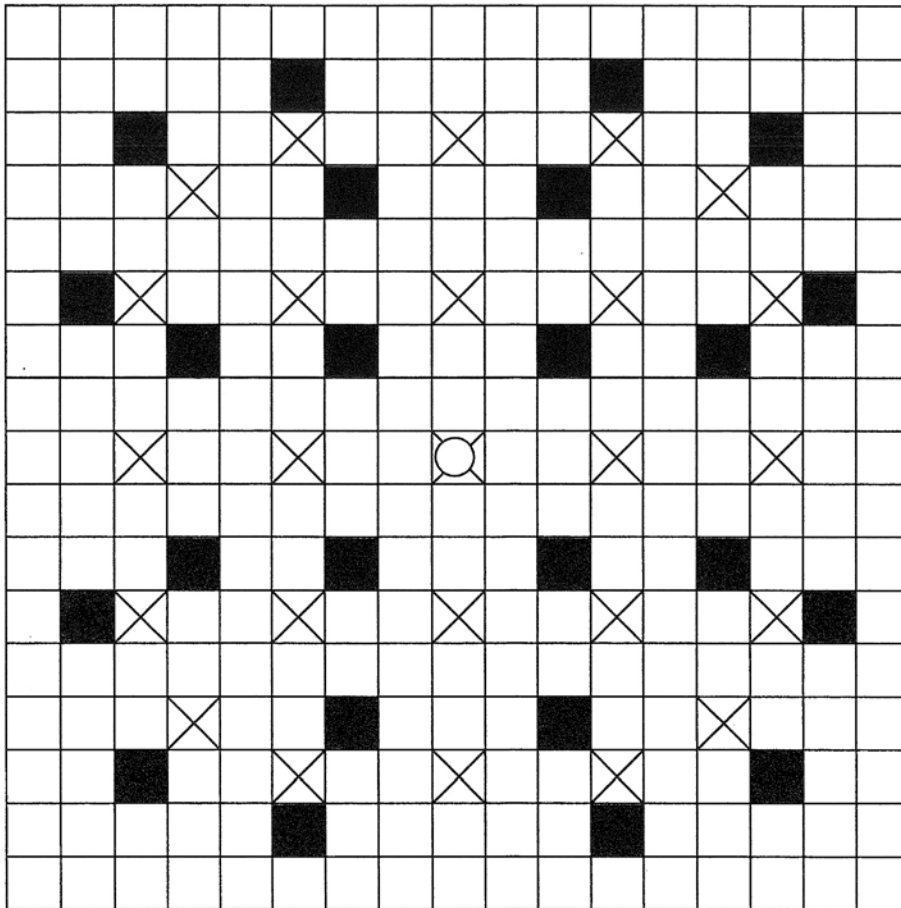
第1.4-3図 燃料棒断面図



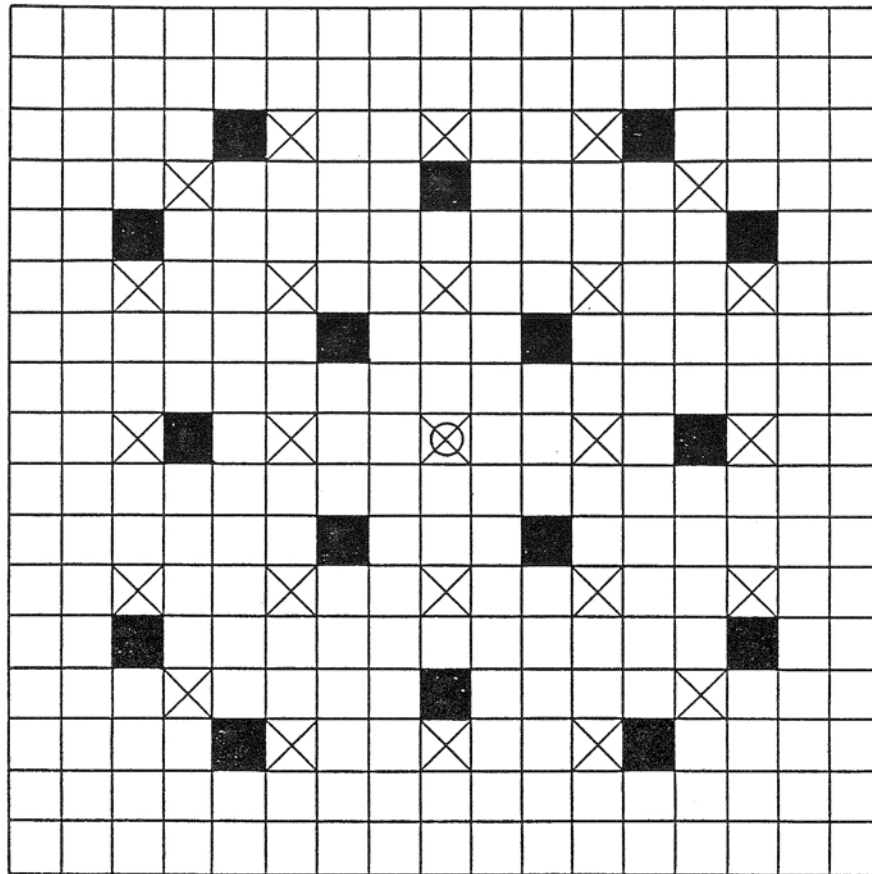
第1.4-4図 燃料集合体断面説明図



第1.4-5図 燃料集合体構造概要図



第1.4-6図 集合体内ガドリニア入り二酸化ウラン燃料棒配置図(1)
 (ガドリニア入り二酸化ウラン燃料棒本数:24本)



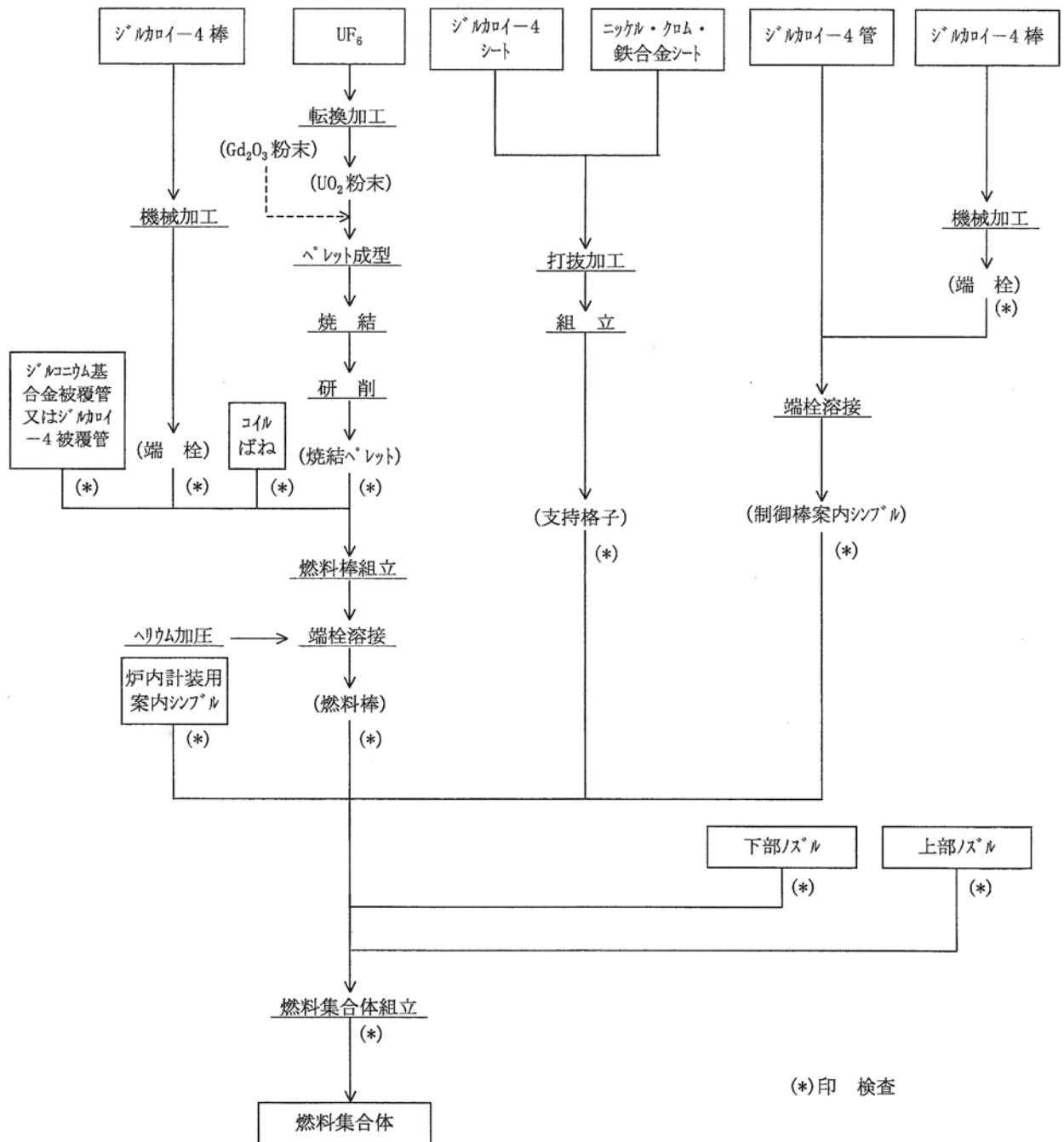
☒ 炉内計装用案内シンプル

■ ガドリニア入り燃料棒

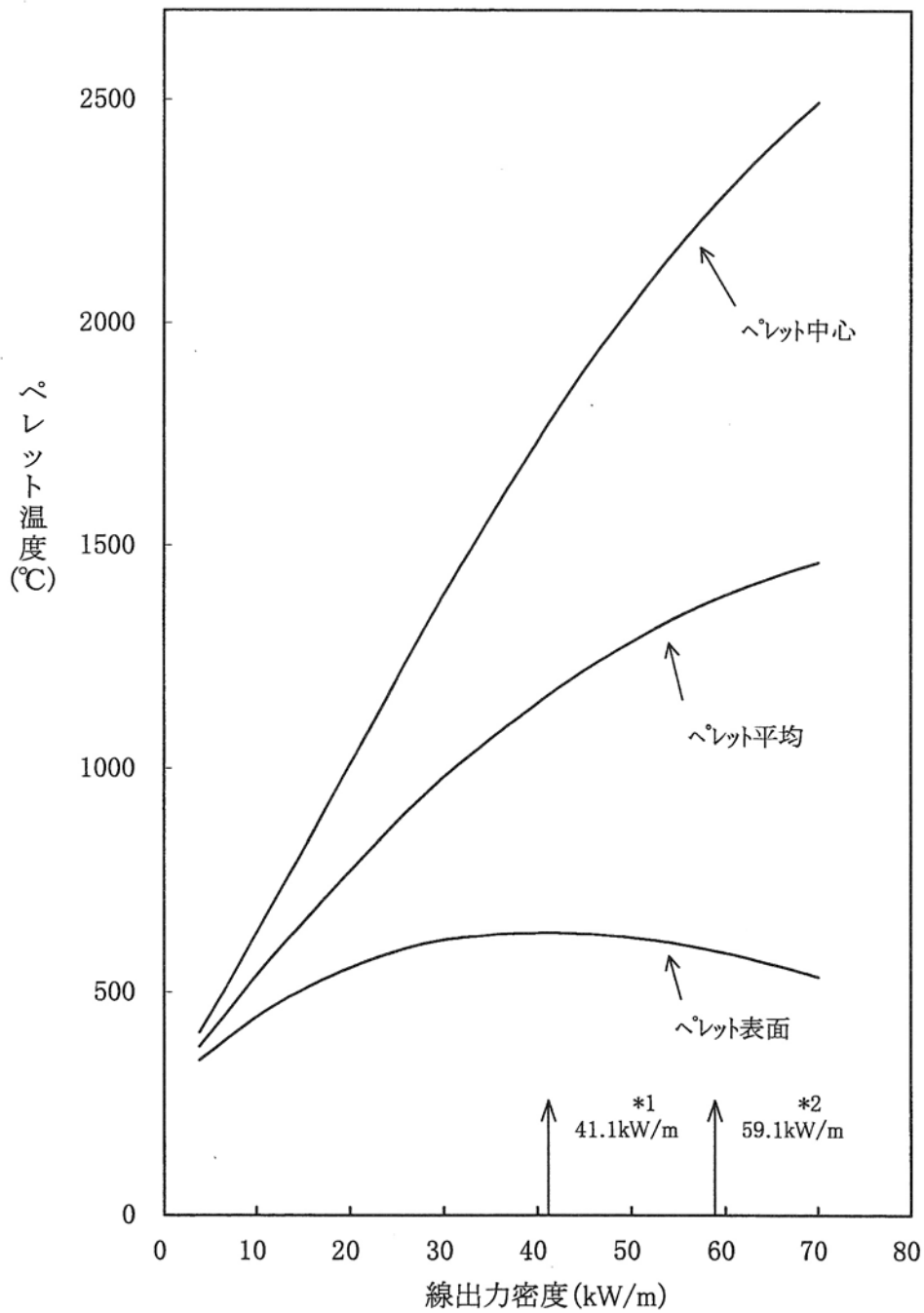
☒ 制御棒案内シンプル

第1.4-7図 集合体内ガドリニア入り二酸化ウラン燃料棒配置図(2)

(ガドリニア入り二酸化ウラン燃料棒本数:16本)

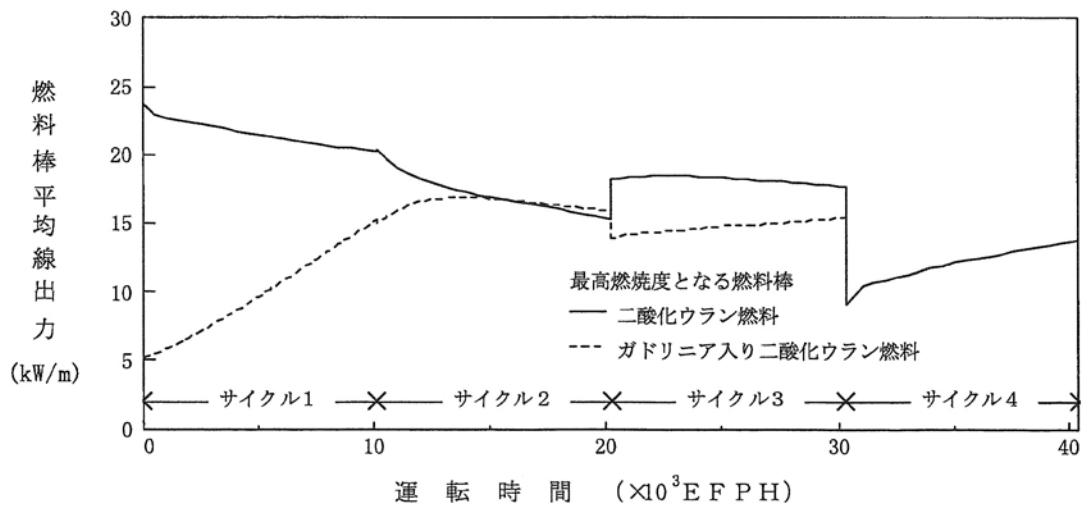
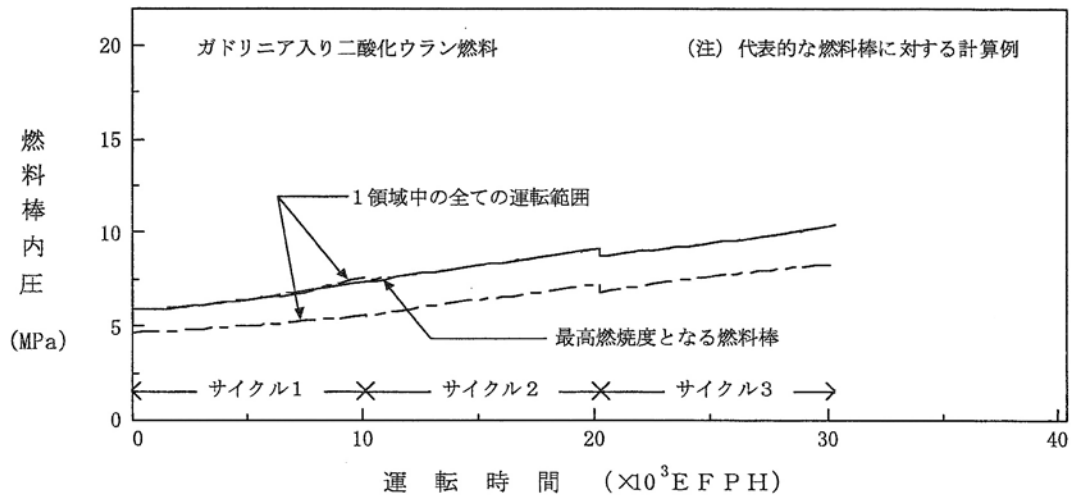
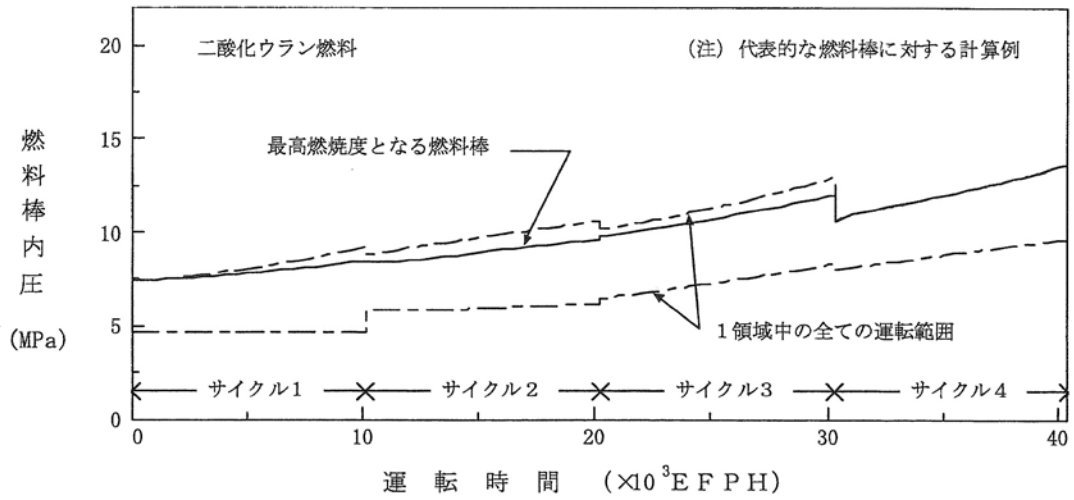


第1.4-8図 燃料の製造工程概要図



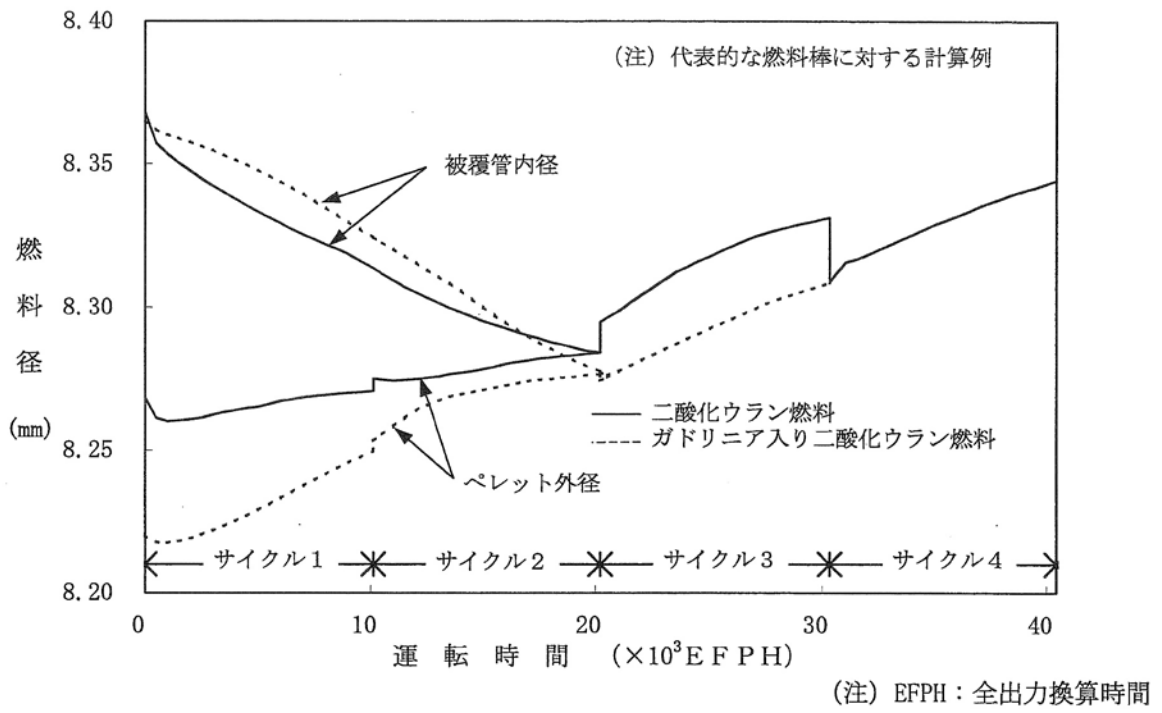
*1: 定格出力時の最大線出力密度
 *2: 通常運転時及び運転時の異常な過渡変化時における最大線出力密度

第1.4-9図 ペレットの中心、平均及び表面温度対線出力密度

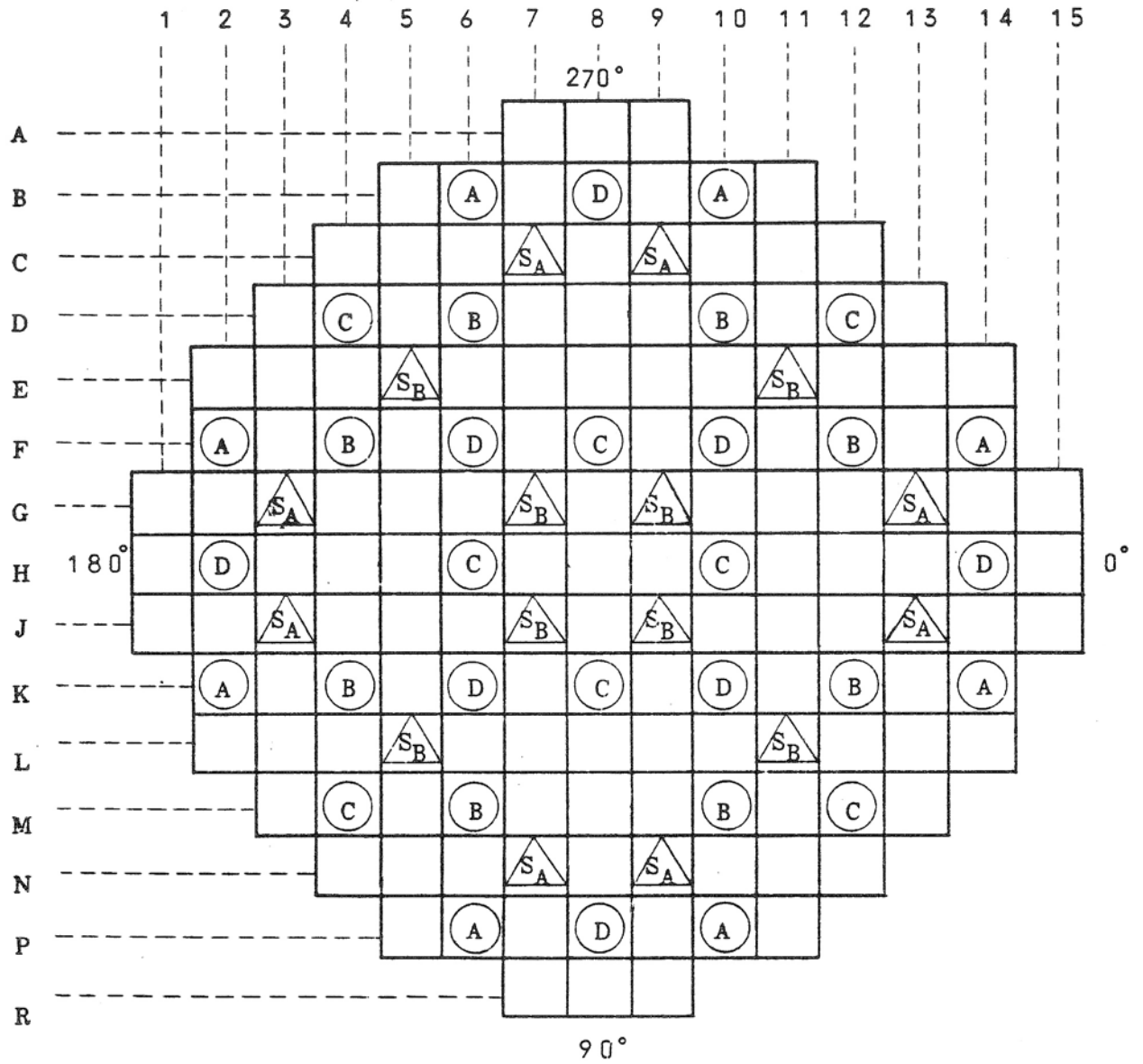


(注) EFPH : 全出力換算時間

第1.4-10図 燃料棒内圧の燃焼度変化

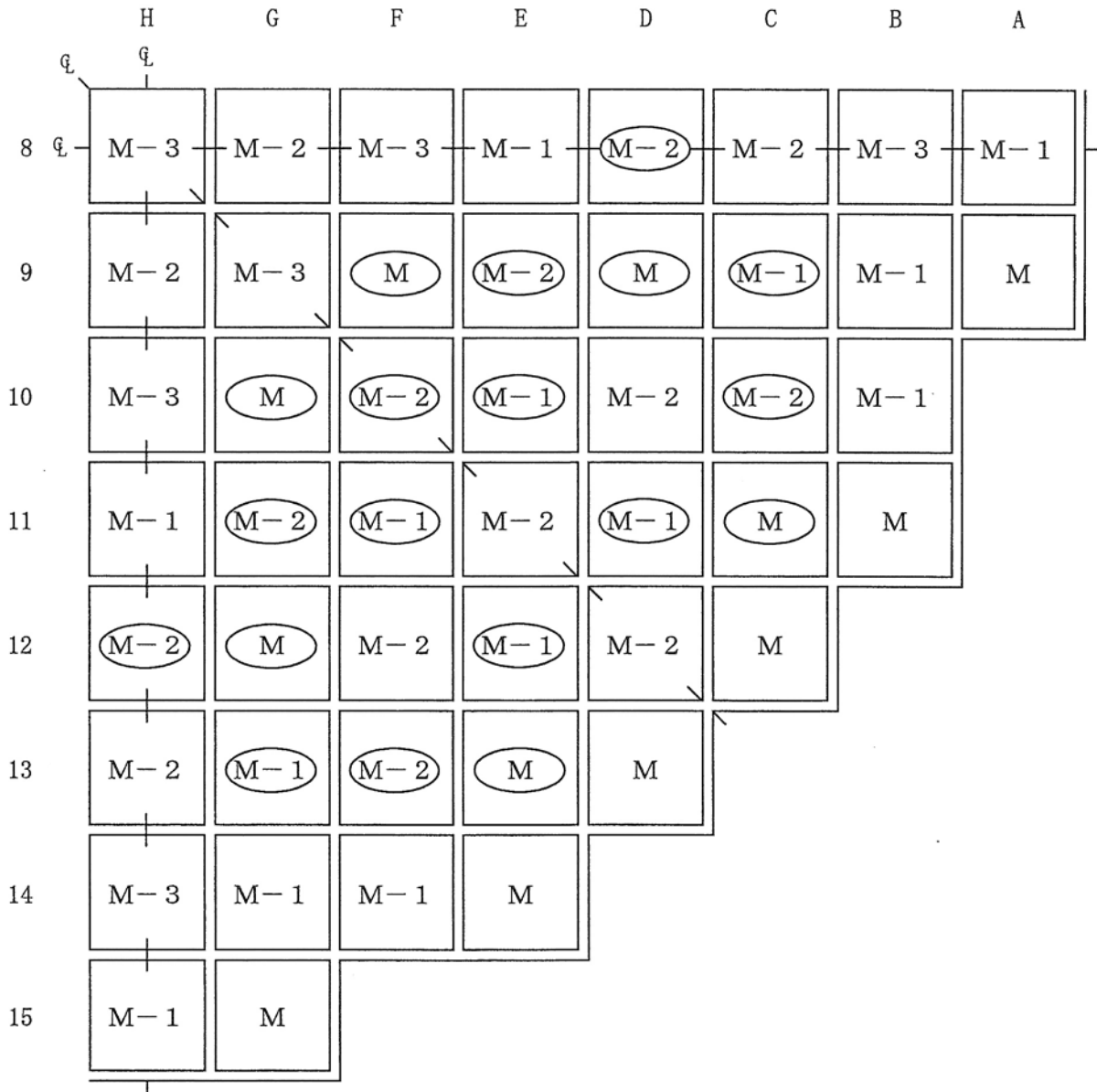


第1.4-11図 燃料径の燃焼度変化



| 制御棒クラスタ本数 | |
|-----------|------------------------|
| A | : 制御グループ・バンク A 8 |
| B | : 制御グループ・バンク B 8 |
| C | : 制御グループ・バンク C 8 |
| D | : 制御グループ・バンク D 8 |
| SA | : 停止グループ・バンク SA 8 |
| SB | : 停止グループ・バンク SB 8 |

第1.4-12図 制御棒クラスタ配置説明図

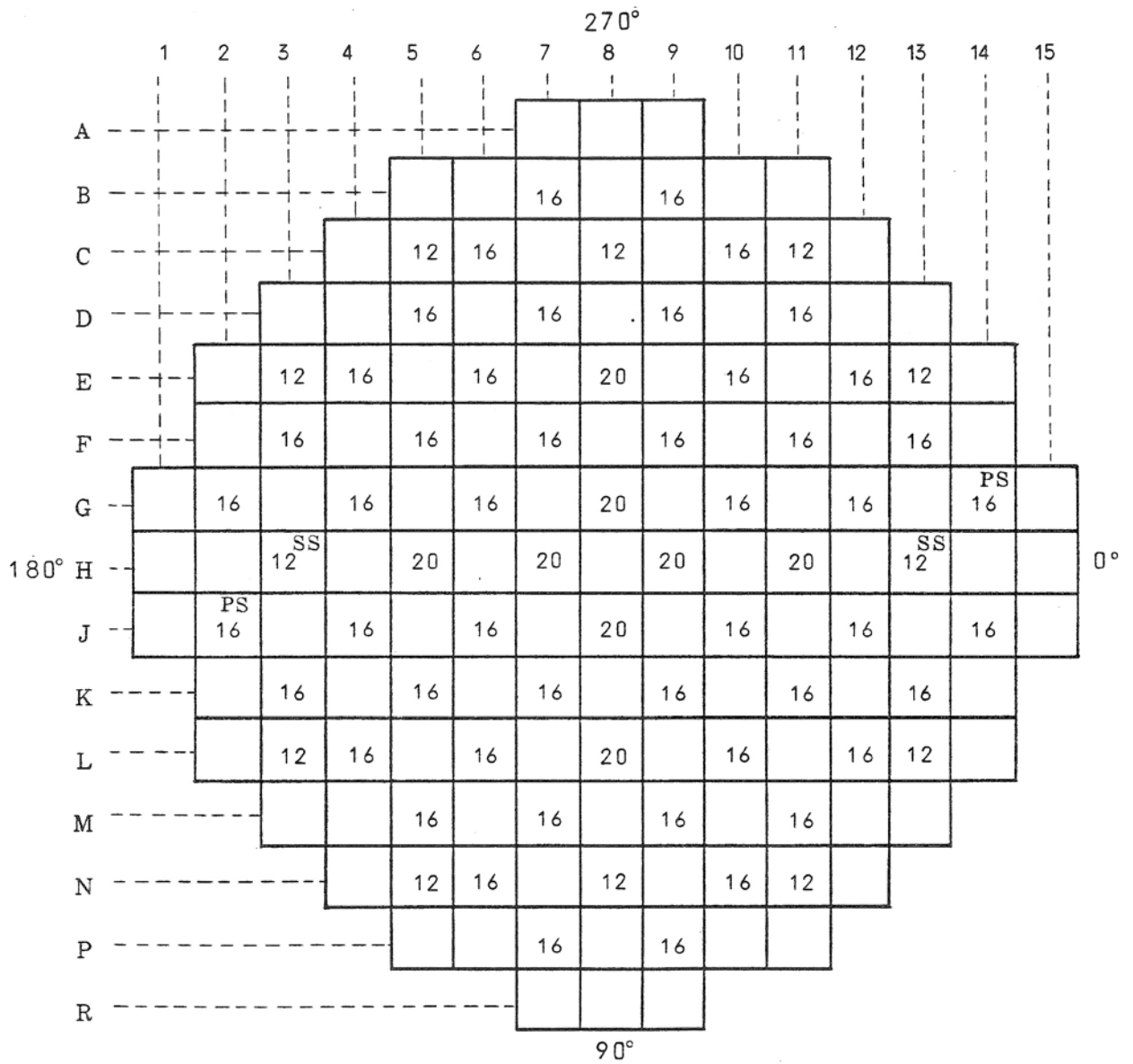


- | | | |
|------------|---------------------------------|---------|
| M-3 | : 第 (M-3) B領域燃料 (4.8wt% | 13 体) |
| <u>M-2</u> | : 第 (M-2) A領域燃料 (4.8wt% (Gd 入り) | 24 体) * |
| M-2 | : 第 (M-2) B領域燃料 (4.8wt% | 24 体) |
| <u>M-1</u> | : 第 (M-1) A領域燃料 (4.8wt% (Gd 入り) | 24 体) * |
| M-1 | : 第 (M-1) B領域燃料 (4.8wt% | 24 体) |
| <u>M</u> | : 第 M A領域燃料 (4.8wt% (Gd 入り) | 24 体) * |
| M | : 第 M B領域燃料 (4.8wt% | 24 体) |

注) M、Mは新燃料

*) 3.2wt%²³⁵U-10wt%Gd₂O₃ 入り UO₂ 燃料棒 24 本を含む

第1.4-13図 燃料集合体配置図(第Nサイクル炉心(平衡炉心))[1/4炉心]

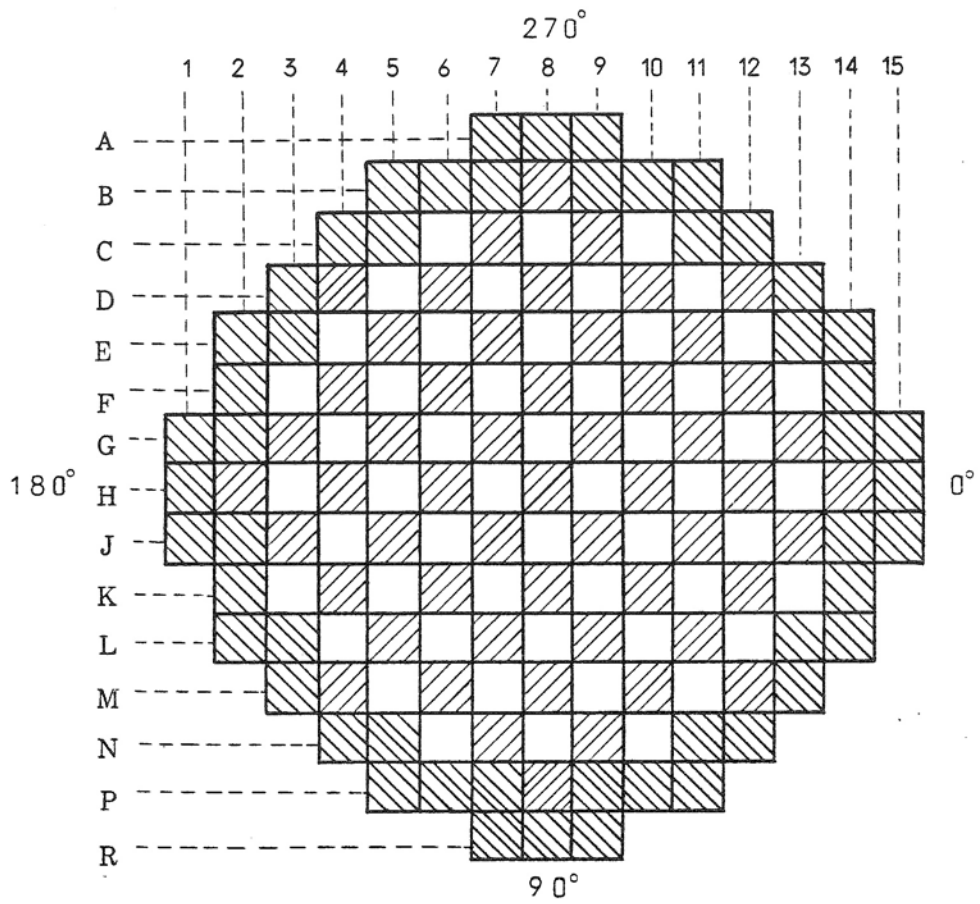


数字はバーナブルポイズン棒の本数を示す。

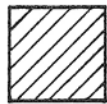
PS : 1次中性子源集合体

SS : 2次中性子源集合体

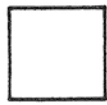
第1.4-14図 バーナブルポイズン棒本数及び配置説明図(初装荷炉心)



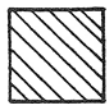
初装荷炉心



第 1 領域 (約 2.10 wt%)

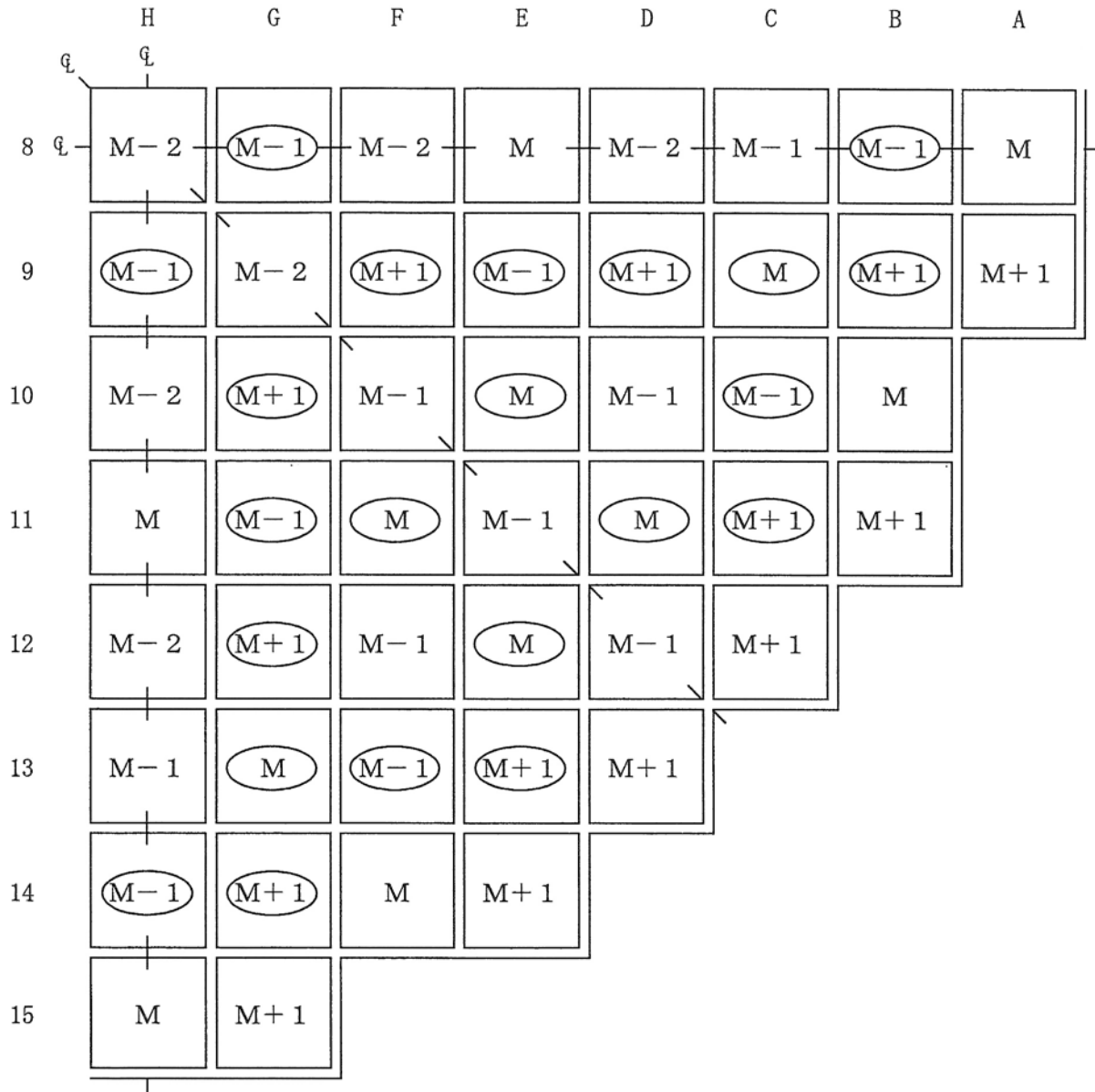


第 2 領域 (約 2.60 wt%)



第 3 領域 (約 3.10 wt%)

第1.4-15図 燃料集合体配置説明図(初装荷炉心)

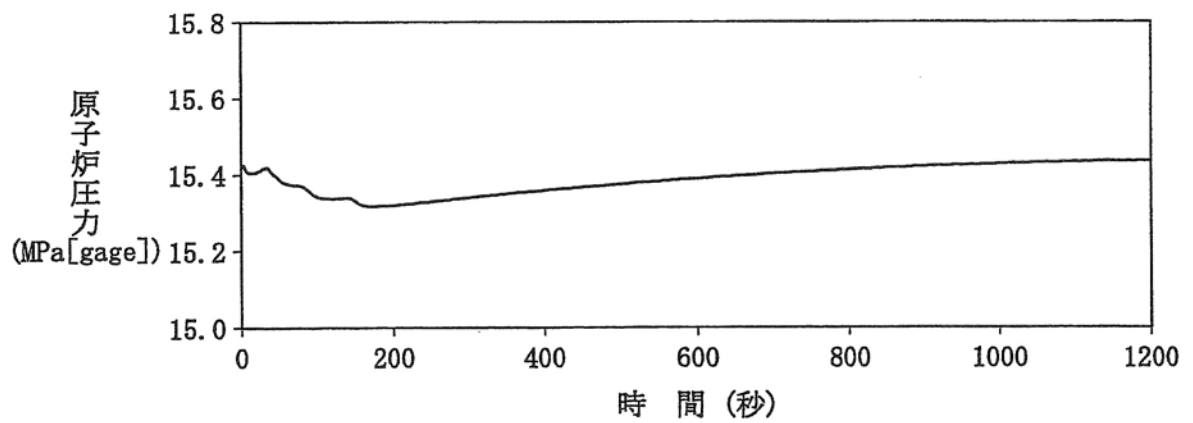
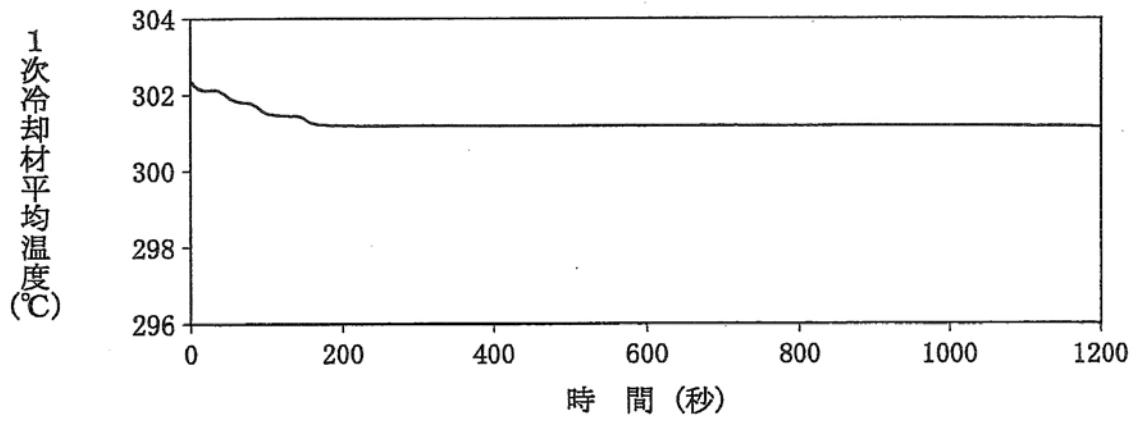
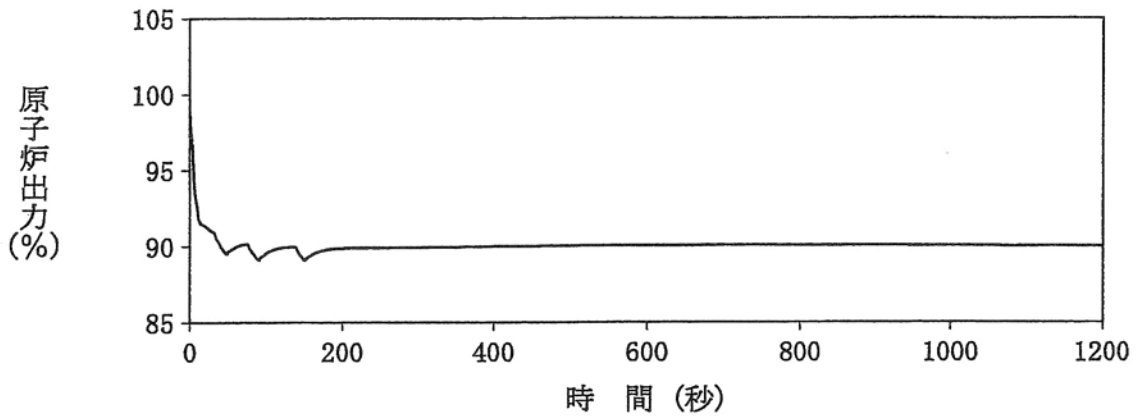


- M-2 : 第 (M-2) B領域燃料 (4.8wt% 13 体)
 - M-1 : 第 (M-1) A領域燃料 (4.8wt% (Gd 入り) 24 体) *
 - M-1 : 第 (M-1) B領域燃料 (4.8wt% 24 体)
 - M : 第 M A領域燃料 (4.8wt% (Gd 入り) 24 体) *
 - M : 第 M B領域燃料 (4.8wt% 16 体)
 - M+1 : 第 (M+1) A領域燃料 (4.8wt% (Gd 入り) 32 体) *
 - M+1 : 第 (M+1) B領域燃料 (4.8wt% 24 体)
- 注) M+1、M+1 は新燃料

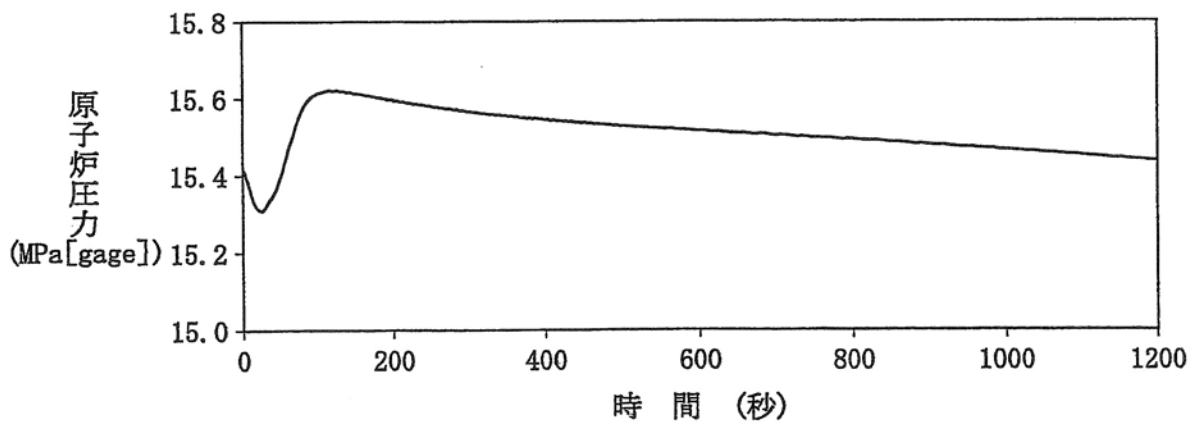
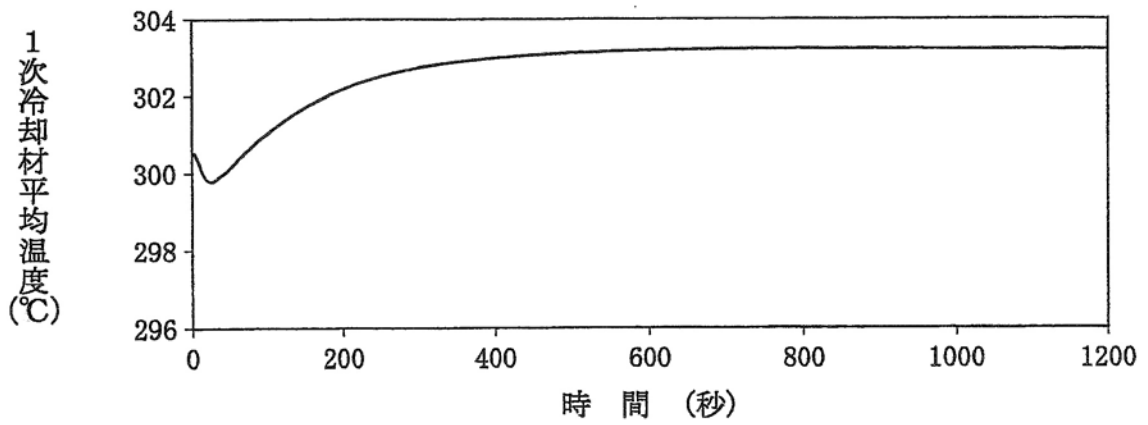
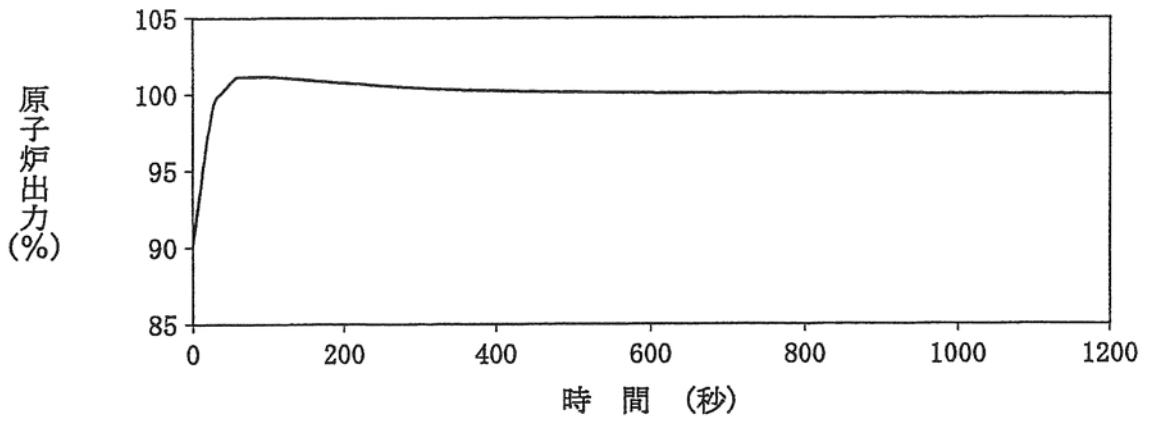
*) 3.2wt%²³⁵U-10wt%Gd₂O₃入り UO₂燃料棒 24 本を含む

第1.4-16図 燃料集合体配置図 (第N+1サイクル炉心 (予定外取出炉心))

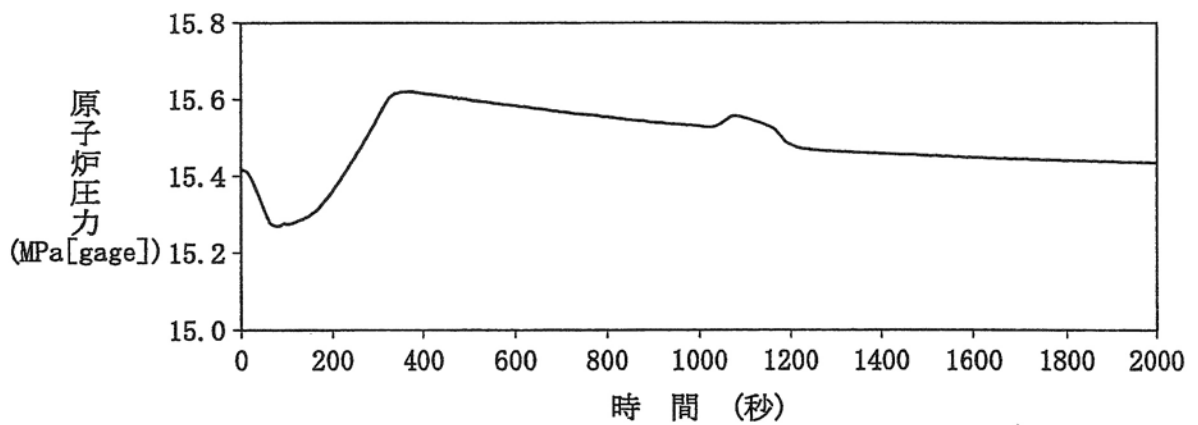
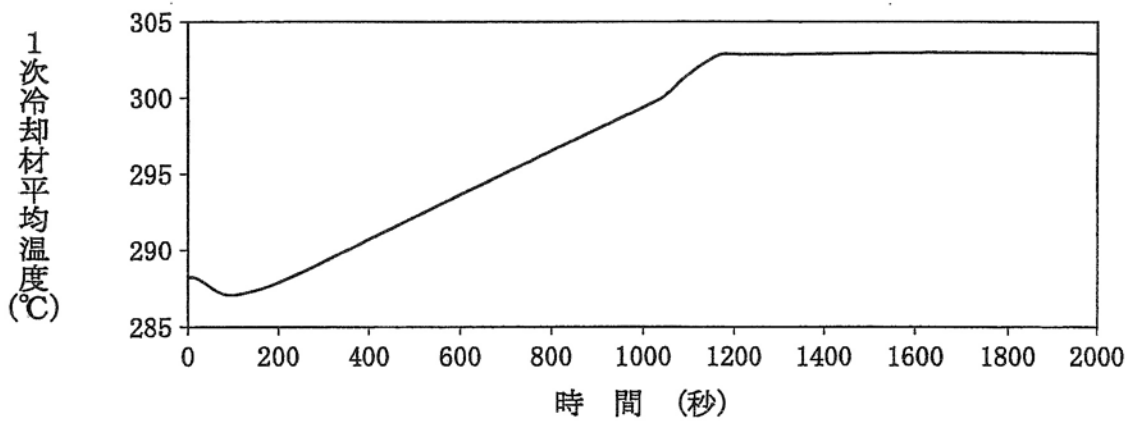
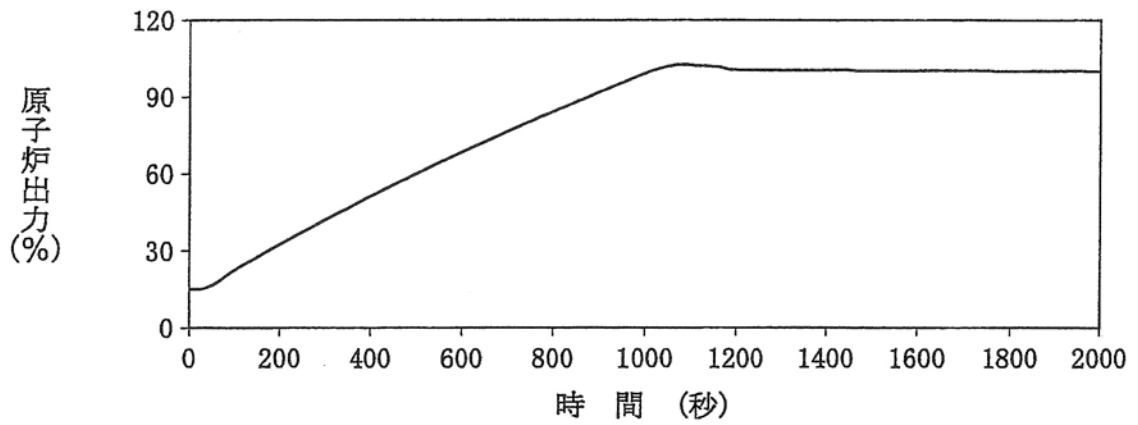
[1/4炉心]



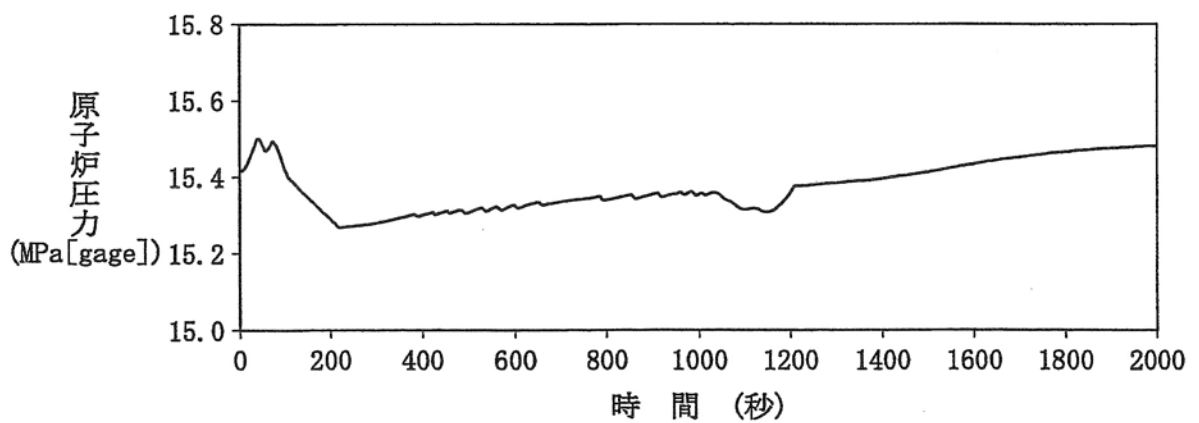
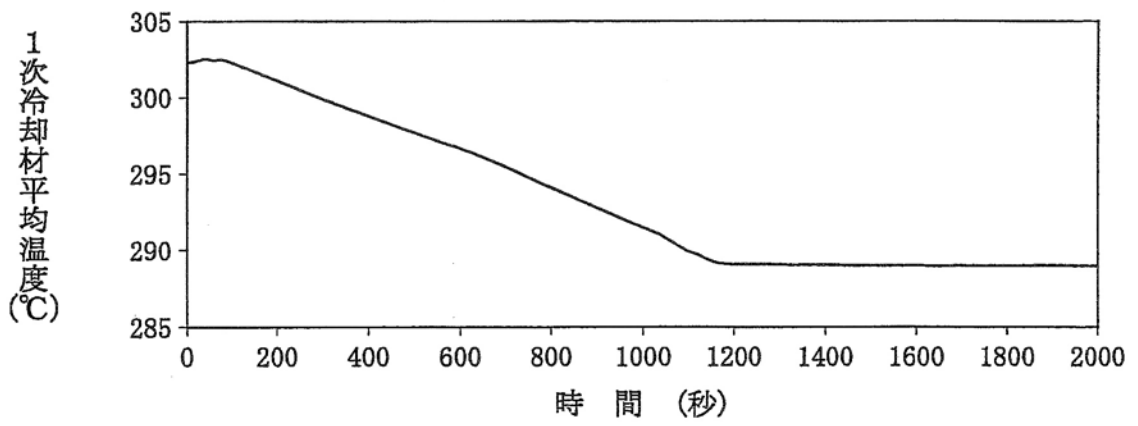
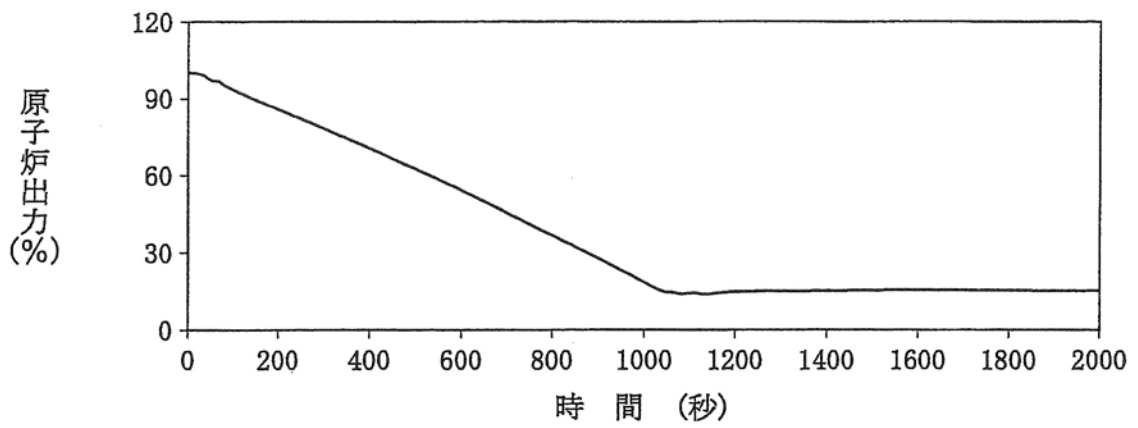
第1.4-17図 10%ステップ状負荷減少の場合(100%→90%)



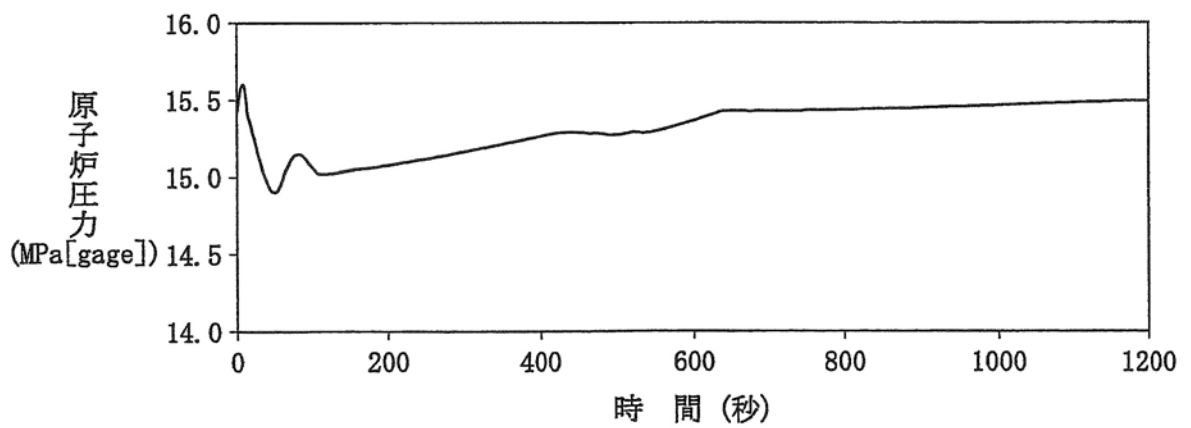
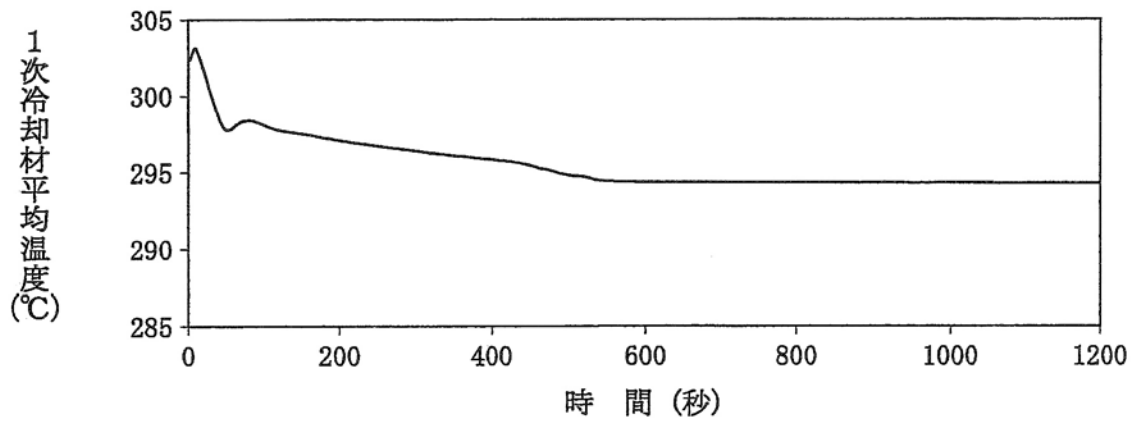
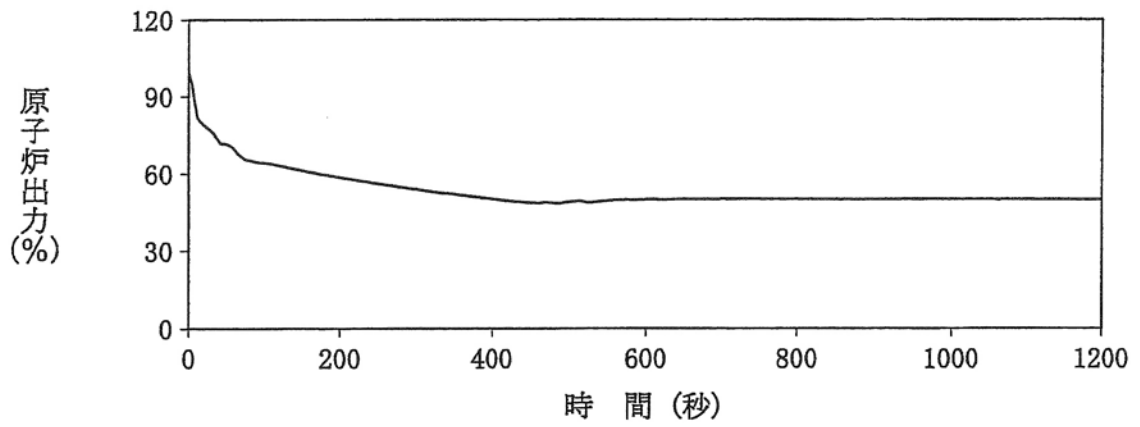
第1.4-18図 10%ステップ状負荷増加の場合 (90%→100%)



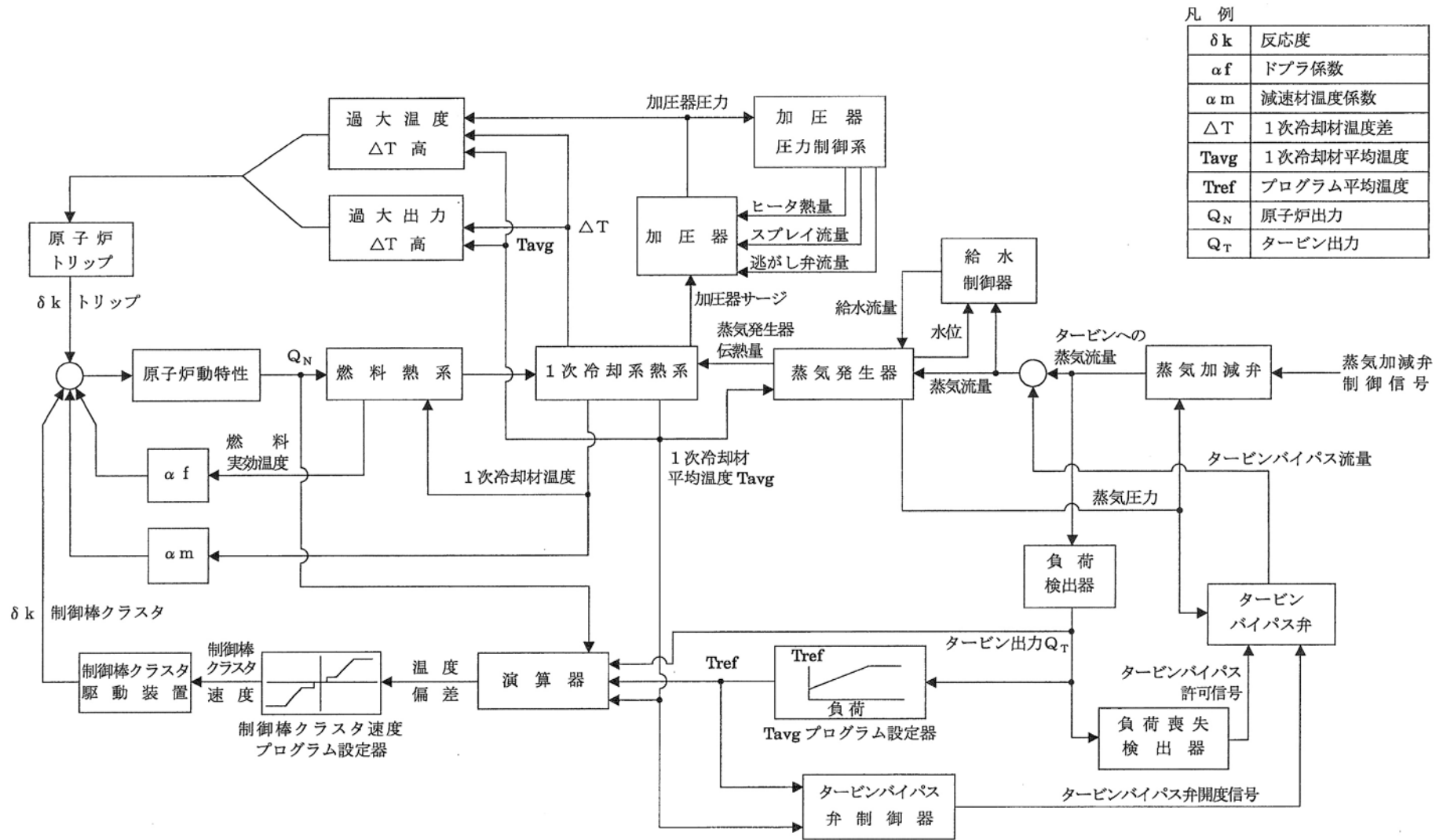
第1.4-19図 5%/minランプ状負荷増加の場合 (15%→100%)



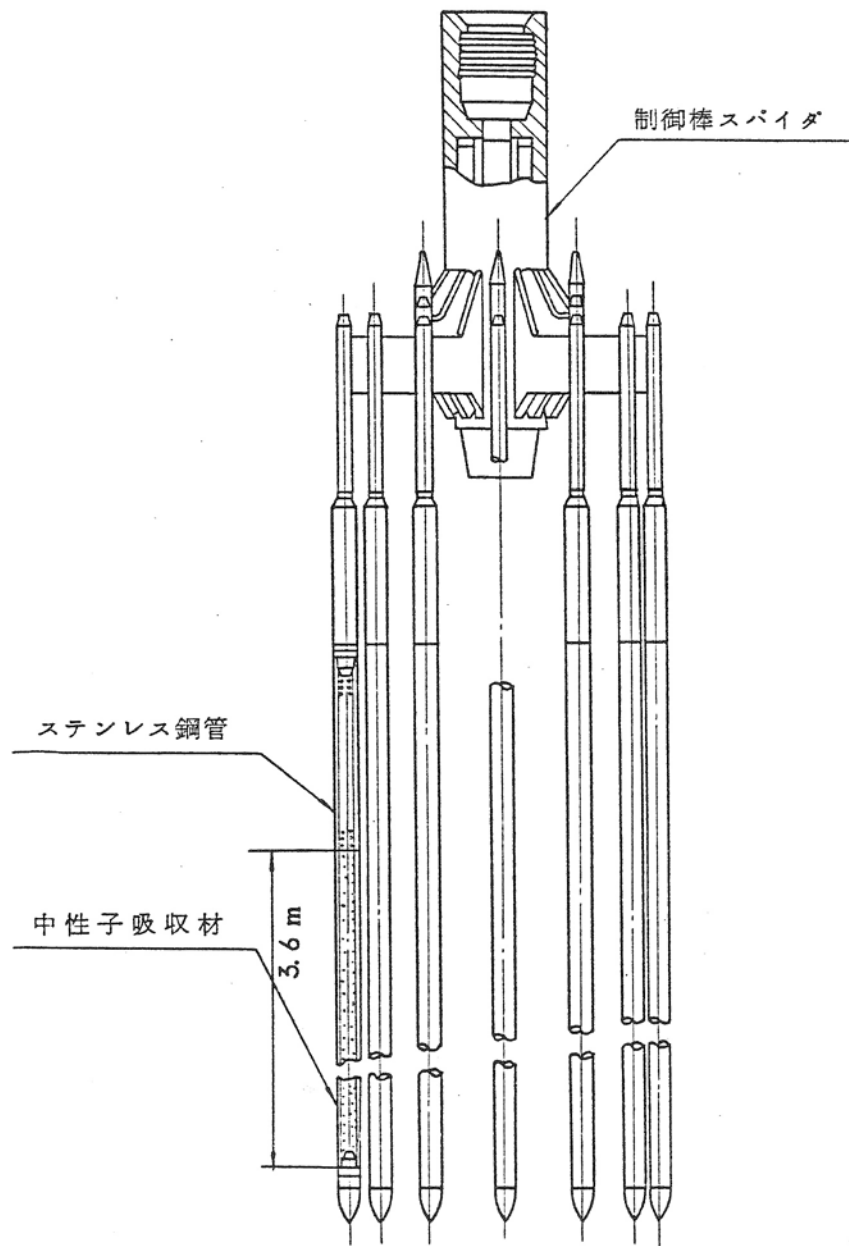
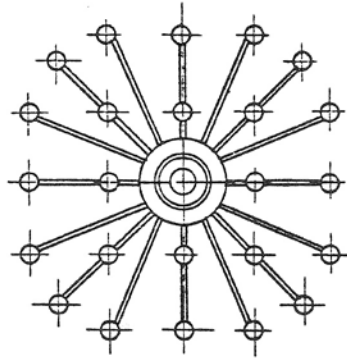
第1.4-20図 5%/minランプ状負荷減少の場合 (100%→15%)



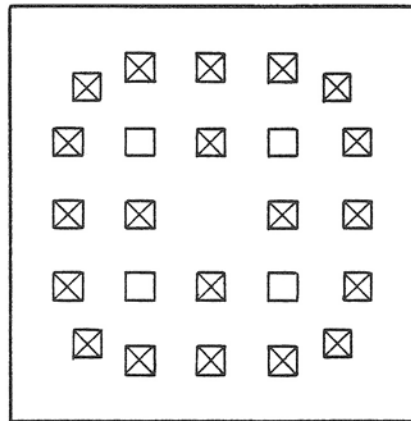
第1.4-21図 50%ステップ状負荷減少の場合 (100%→50%)



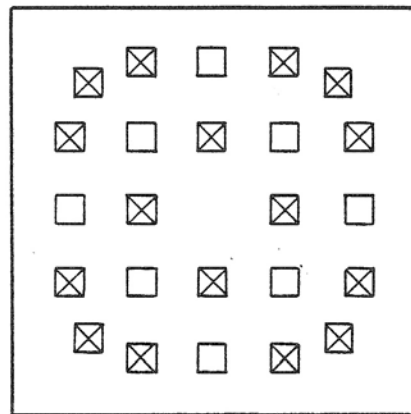
第1.4-22図 動特性シミュレーションモデル



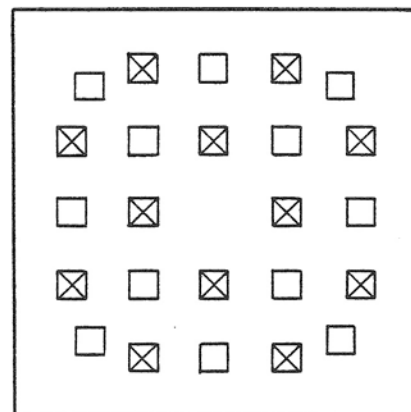
第1.4-23図 制御棒クラスタ構造説明図



20 バーナブルポイズン棒



16 バーナブルポイズン棒

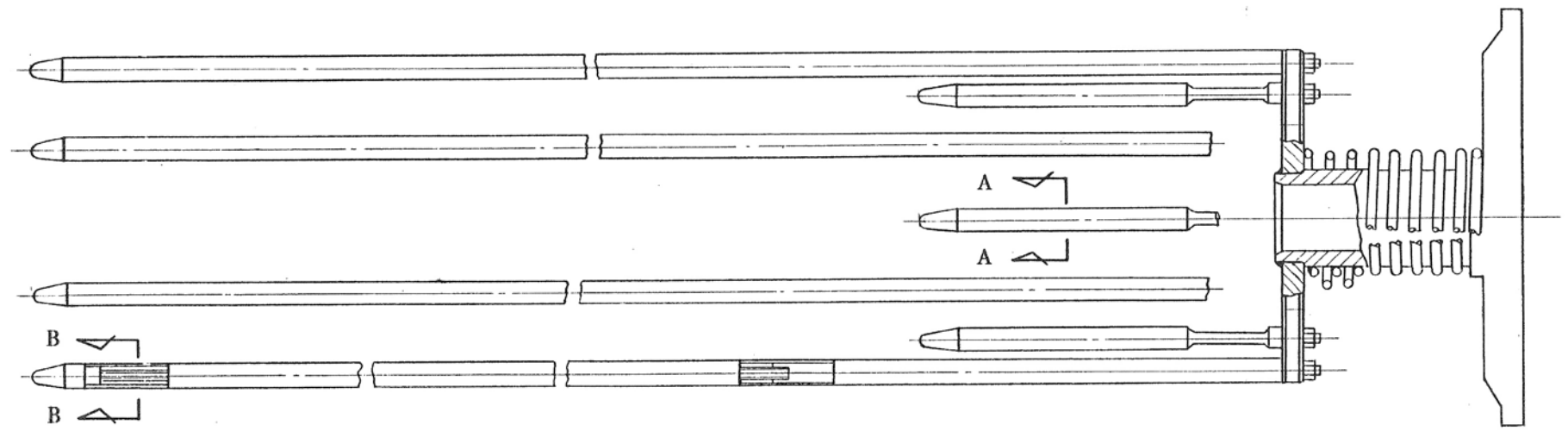
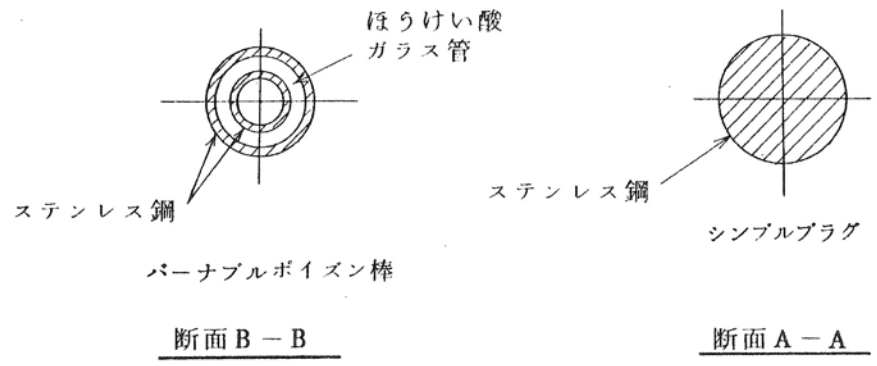


12 バーナブルポイズン棒

⊗ バーナブルポイズン棒

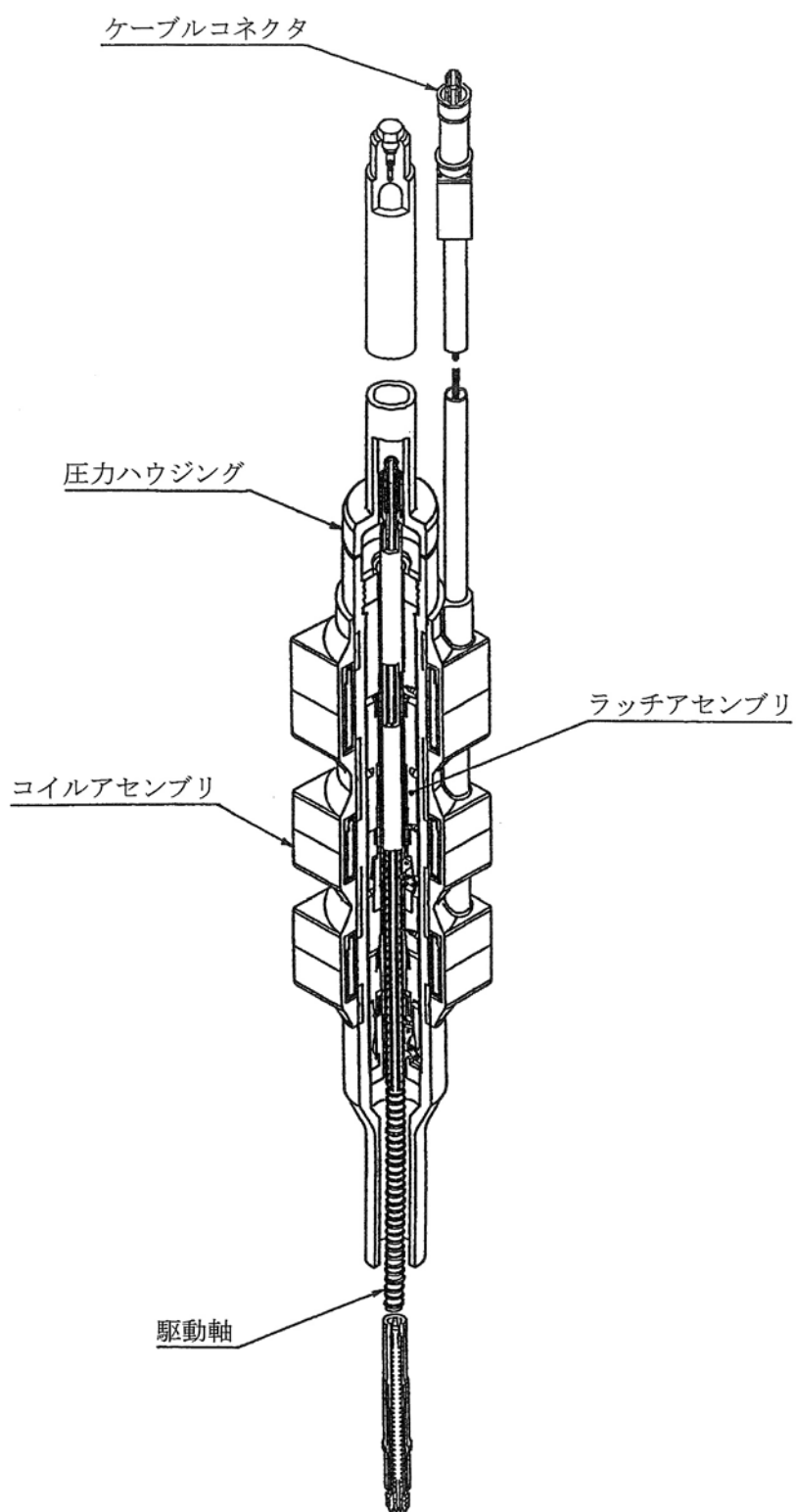
□ シンプルプラグ

第1.4-24図 バーナブルポイズン棒配置説明図

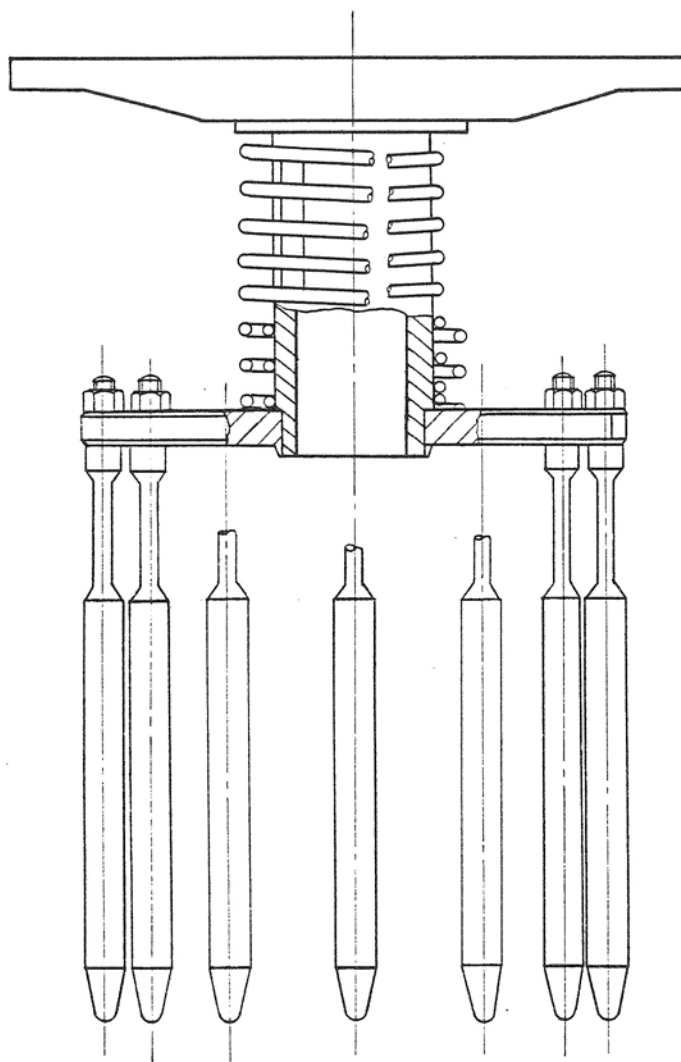


第1.4-25図 バーナブルポイズン構造説明図

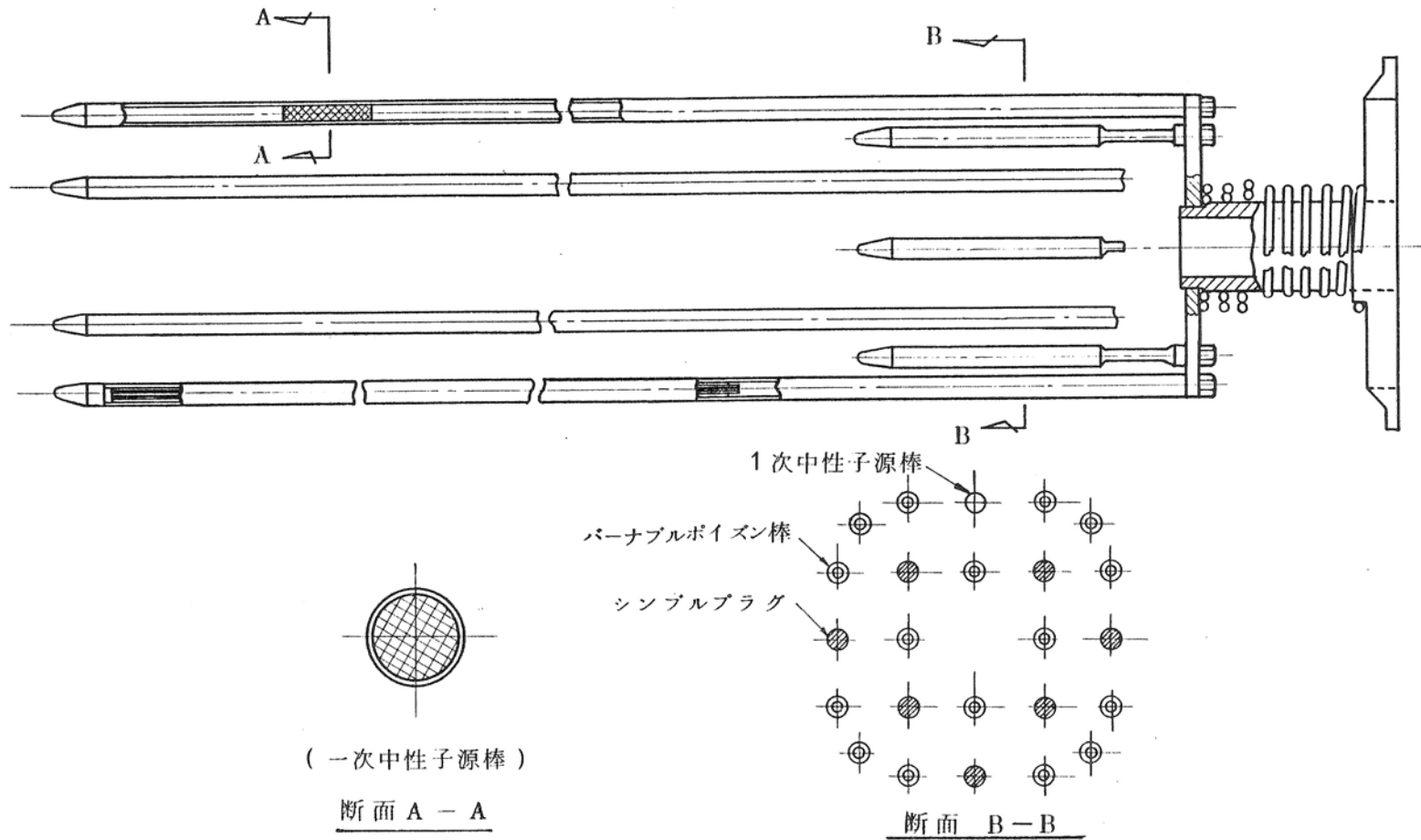
1.4-114



第1.4-26図 制御棒クラスター駆動装置説明図



第1.4-27図 シンプルプラグ構造説明図

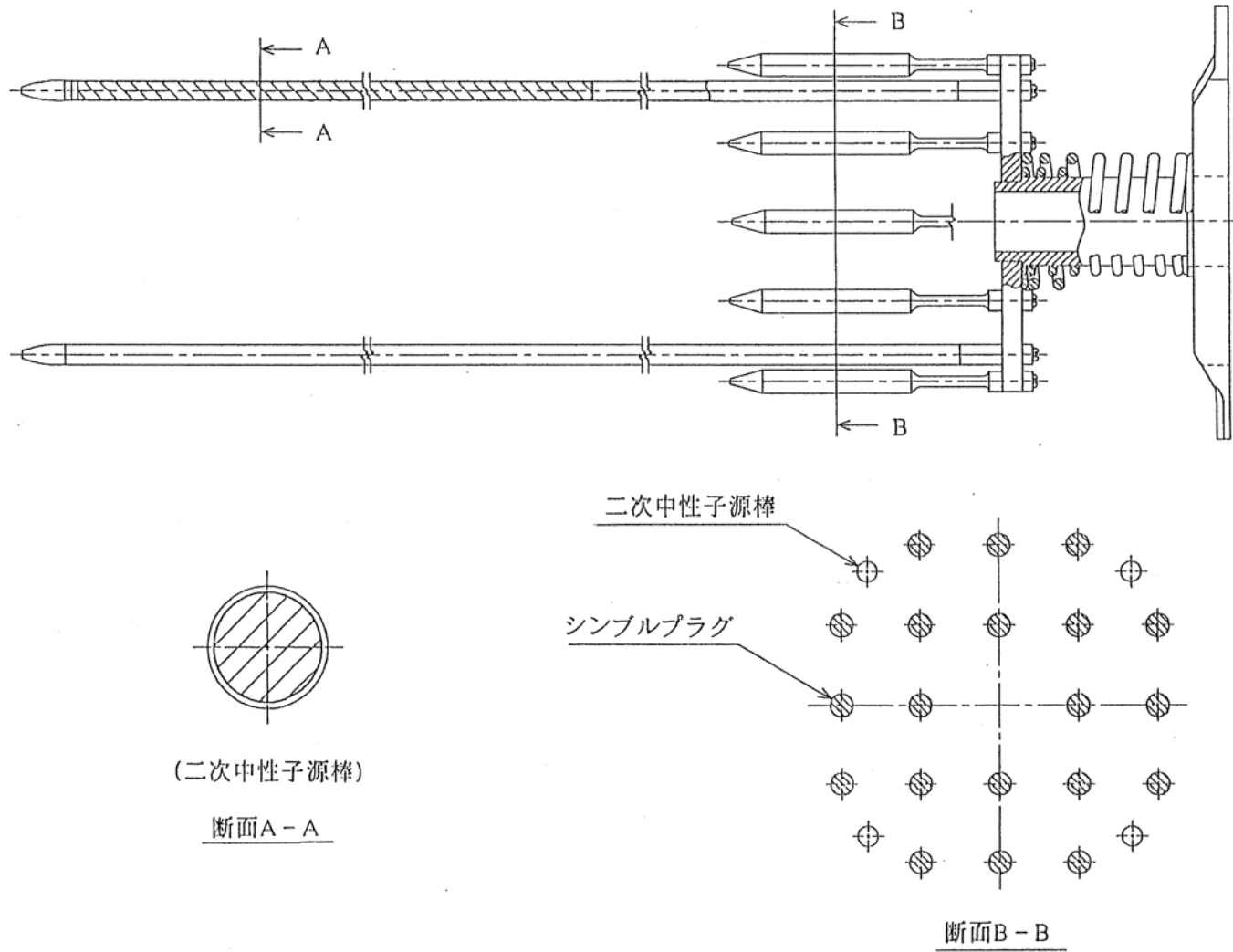


(一次中性子源棒)

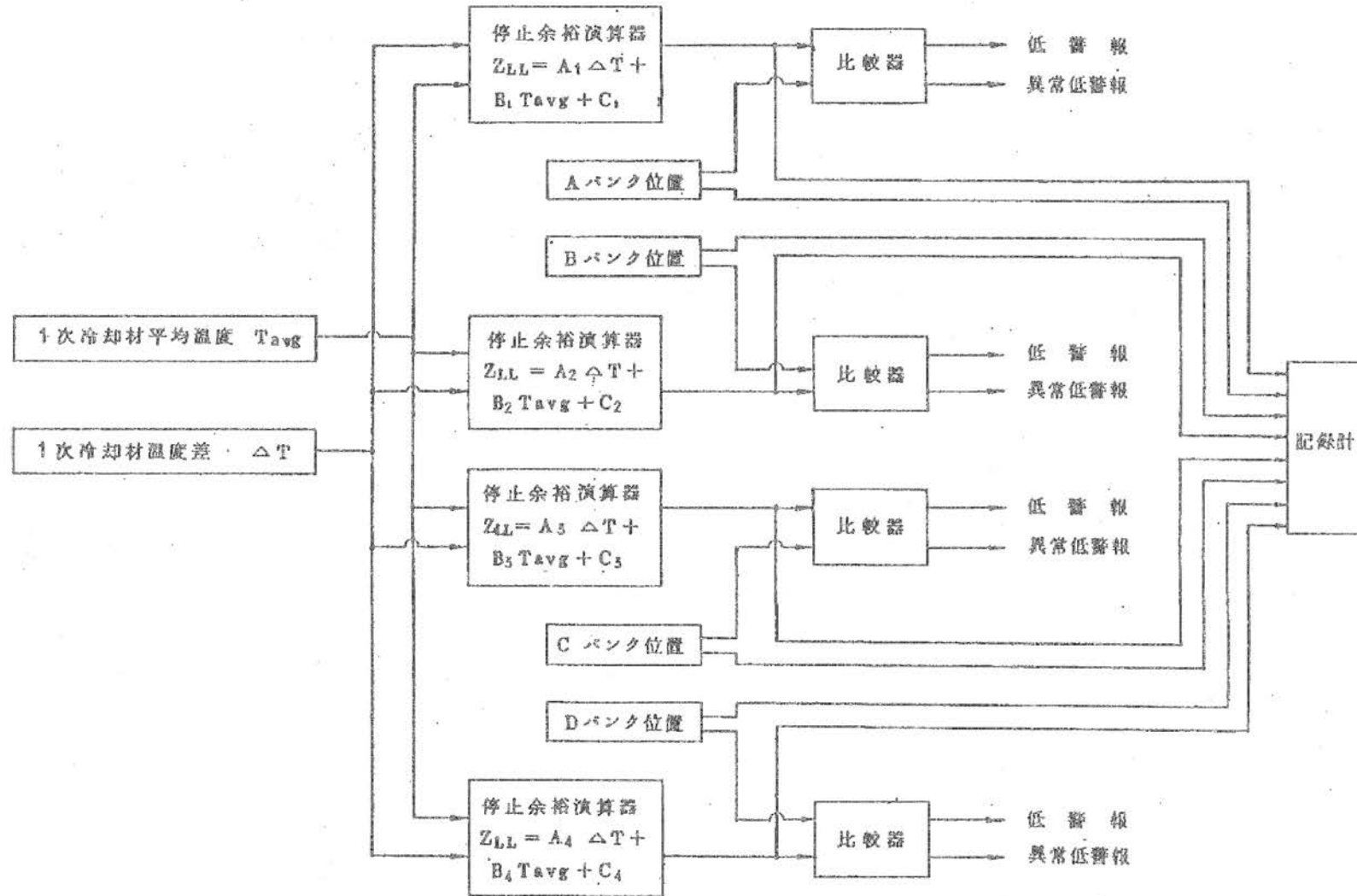
断面 A - A

断面 B - B

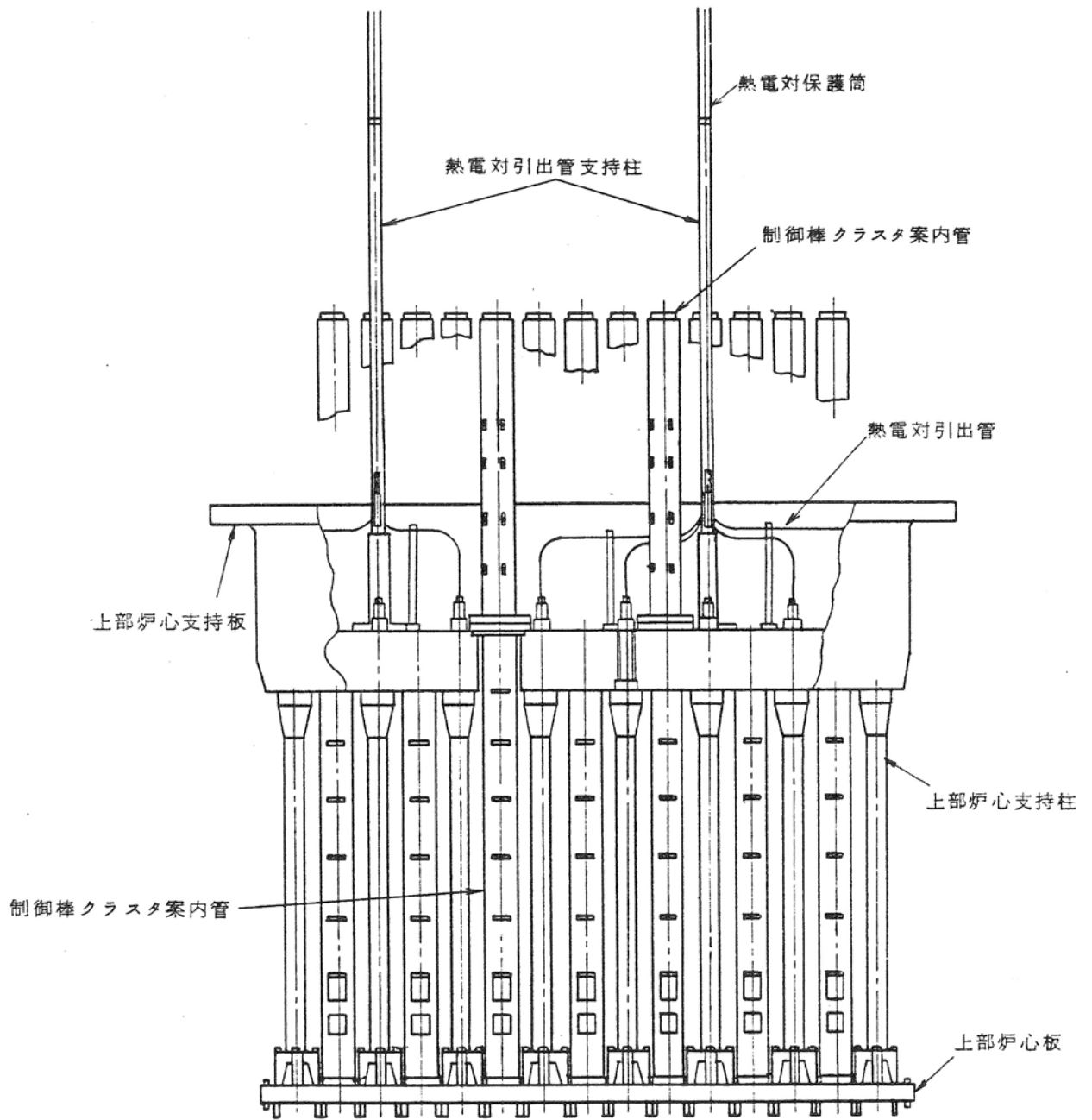
第1.4-28図 中性子源集合体構造説明図(一次中性子源)



第1.4-29図 中性子源集合体構造説明図(二次中性子源)

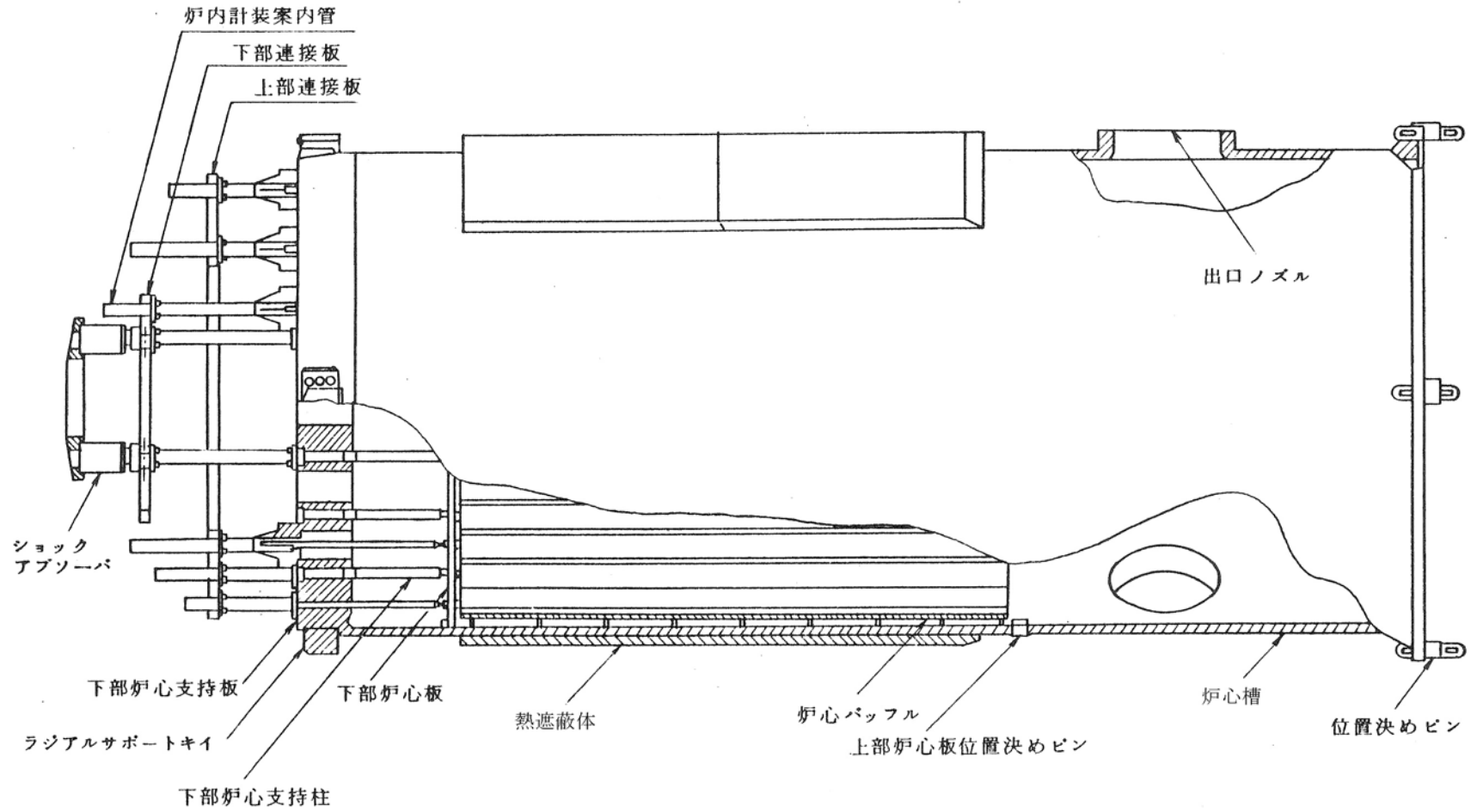


第1.4-30図 停止余裕監視装置説明図



第1.4-31図 上部炉心構造物構造説明図

1.4-121/E



第1.4-32図 下部炉心構造物構造説明図