

本資料のうち、枠囲みの内容は、機密事項に属しますので公開できません。

柏崎刈羽原子力発電所第7号機 工事計画審査資料	
資料番号	KK7 補足-026-3 改2
提出年月日	2020年6月24日

コントロール建屋の耐震性についての計算書に関する補足説明資料

2020年6月

東京電力ホールディングス株式会社

1. 工事計画添付書類に係る補足説明資料

V-2-2-10「コントロール建屋の耐震性についての計算書」の記載内容を補足するための資料を以下に示す。

別紙 1 応力解析における既工認と今回工認の解析モデル及び手法の比較

別紙 2 応力解析におけるモデル化, 境界条件及び拘束条件の考え方

別紙 3 地震荷重の入力方法

別紙 4 応力解析における断面の評価部位の選定

別紙 5 地震応答解析による壁の塑性化に対する影響検討

下線：今回ご提示資料

別紙 1 応力解析における既工認と今回工認の解析モデル及び手法の比較

目 次

1. 概要 別紙 1-1
2. 応力解析モデル及び手法の比較 別紙 1-2

1. 概要

本資料は、コントロール建屋基礎スラブの既工認時及び今回工認時の応力解析モデル及び手法の比較を示すものである。

2. 応力解析モデル及び手法の比較

コントロール建屋の応力解析モデル及び手法の比較を表 2-1 に示す。また、今回工認時の応力解析モデルを図 2-1 に示す。

比較に用いる既工認時の応力解析モデル及び手法は、平成 4 年 10 月 13 日付け 4 資庁第 8732 号にて認可された工事計画の添付資料「IV-2-2-1 コントロール建屋の耐震性についての計算書」（以下「既工認」という。）のものである。

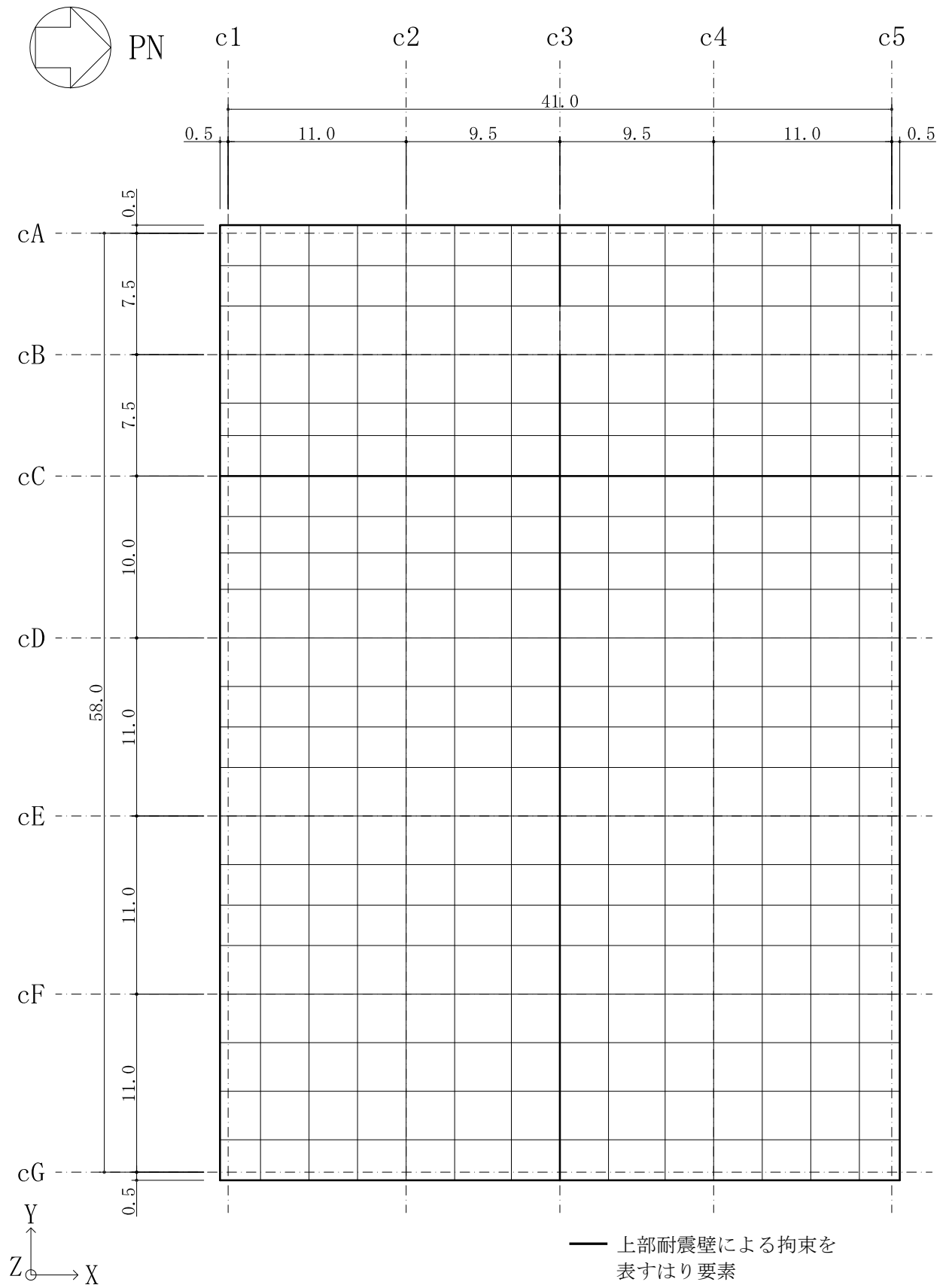
表 2-1 応力解析モデル及び手法の比較 (コントロール建屋基礎スラブ)

項目	内容	既工認	今回工認	備考
解析手法		・ 3次元 FEM モデルを用いた応力解析 (弾性解析)	・ 3次元 FEM モデルを用いた応力解析 (弾塑性解析)	—
解析コード		・ N A S T R A N	・ D I A N A	—
モデル	モデル化範囲	(基礎スラブモデル部分) ・ 基礎スラブ (上部構造モデル部分) ・ 基礎スラブより立ち上がる耐震壁	・ 同左	①
	材料物性	検討時の各規準, コンクリートの設計基準強度に基づき設定 ・ コンクリートのヤング係数: $E = 2.55 \times 10^4 \text{N/mm}^2$ (SI 換算) ・ コンクリートのポアソン比: $\nu = 0.167$	適用規準等の見直しによる再設定 ・ コンクリートのヤング係数: $E = 2.79 \times 10^4 \text{N/mm}^2$ ・ コンクリートのポアソン比: $\nu = 0.2$ ・ 鉄筋のヤング係数: $E = 2.05 \times 10^5 \text{N/mm}^2$ ・ 鉄筋のポアソン比: $\nu = 0.3$	② ③ ④
	要素種別	・ 基礎スラブ: シェル要素 ・ 耐震壁: はり要素	・ 同左	—
	境界条件	・ 底面を弾性地盤ばねにより支持 ・ 底面の弾性地盤ばねは, 浮上りを考慮 ・ 側面の回転ばねを考慮せず	・ 底面を弾性地盤ばねにより支持 ・ 底面の弾性地盤ばねは, 浮上りを考慮 ・ 側面の回転ばねを考慮	—
	非線形特性	・ 考慮しない	コンクリート ・ 圧縮側のコンクリート構成則: CEB-FIP Model code に基づき設定 ・ ひび割れ発生後の引張軟化曲線: 出雲ほか (1987) による式 鉄筋 ・ バイリニア型	—
地震荷重との組合せ	V L + S + S O E V L: 鉛直荷重 (固定荷重, 機器荷重, 配管荷重, 積載荷重, 積雪荷重, 浮力) S: 地震荷重 S O E: 地震時土圧	V L + S s + S O E + B L V L: 鉛直荷重 (固定荷重, 機器荷重, 配管荷重, 積載荷重, 積雪荷重) S s: 地震荷重 S O E: 地震時土圧 B L: 浮力	⑤	

項目	内容	既工認	今回工認	備考
荷重の設定	固定荷重	・構造体の自重を考慮	・同左	—
	地震荷重	・基礎自体の物体力及び基礎上端面における上部構造からの地震力（転倒モーメント、水平力、鉛直力）を入力	・同左	—
	地震時土圧荷重	$P_a = 10.0 + 0.65 \cdot \gamma \cdot h$ γ : 土の単位体積重量 (t/m ³) h : 地表面からの深度 (m)	$P_a = 291 + 0.65 \cdot \gamma \cdot h$ γ : 土の単位体積重量 (kN/m ³) h : 地表面からの深度 (m) ・地震時土圧は、常時土圧に地震時増分土圧を加えて算出 ・地震時増分土圧は「原子力発電所耐震設計技術指針 J E A G 4 6 0 1 -1991 追補版 ((社) 日本電気協会)」の地震時増分土圧算定式から加力側増分土圧及び支持側増分土圧を包絡したものと評価	—
評価方法	応力解析	・発生応力が許容応力度を超えないことを確認	・鉄筋及びコンクリートのひずみ並びに面外せん断力が評価基準値を超えないことを確認	⑥

【具体的な反映事項】(表の備考欄に対応)

- ① 壁のモデル化範囲、開口部等の扱いについては、別紙2「応力解析におけるモデル化、境界条件及び拘束条件の考え方」に示す。
- ② コンクリートのヤング係数及びせん断弾性係数については、「鉄筋コンクリート構造計算規準・同解説—許容応力度設計法—」((社)日本建築学会, 1999 改定)に基づき再計算
- ③ 「鋼構造設計規準—許容応力度設計法—」((社)日本建築学会, 2005 改定)に基づき設定
- ④ コンクリートのヤング係数を算出するための圧縮強度は実強度、断面の評価のための圧縮強度は設計基準強度を採用
- ⑤ 既工認と今回工認で凡例の記載が異なっているが、既工認から考慮している荷重は変更しておらず、浮力算定時の地下水位面の設定も変更していない
- ⑥ 「発電用原子力設備規格 コンクリート製原子炉格納容器規格」((社)日本機械学会, 2003), 「原子力施設鉄筋コンクリート構造計算規準・同解説」((社)日本建築学会, 2005 制定)に基づき評価



(単位：m)

図 2-1 応力解析モデル図

別紙 3 地震荷重の入力方法

目 次

1. 概要 別紙 3-1
2. 地震荷重の入力方法 別紙 3-2

1. 概要

本資料は、コントロール建屋基礎スラブに作用する地震荷重の入力方法について示すものである。

2. 地震荷重の入力方法

コントロール建屋基礎スラブの応力解析に当たって、FEM モデルに入力する地震荷重として、水平地震力、鉛直地震力及び地震時土圧荷重を考慮する。また、上部構造物の基礎スラブへの地震時反力を考慮する。

地震荷重の入力は、基準地震動 S_s に対する地震応答解析結果を考慮し、FEM モデルの基礎スラブ底面ばねと基礎スラブ側面地盤ばね並びに基礎スラブ質点位置でせん断力、曲げモーメント及び軸力が地震応答解析結果と等価になるように設定する。

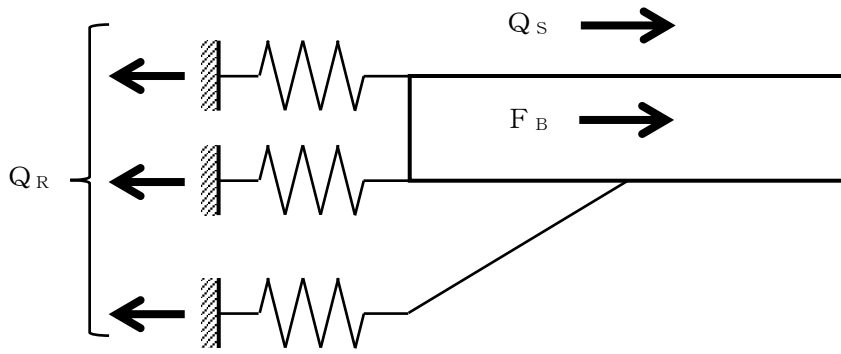
具体的には、水平地震力のうち、上部構造物から作用する基礎スラブへの地震時反力は、FEM モデルにおける上部構造物脚部に対応する各節点に支配面積に応じて分配し、節点荷重として入力する。基礎スラブについては、地震応答解析より求まる基礎スラブ底面地盤ばねと基礎スラブ側面地盤ばねに生じるそれぞれの最大水平力の合算値から、上部構造物から作用するせん断力を差し引いた値と等価になる荷重（以下「付加せん断力」という。）を FEM モデルの基礎スラブの各節点に節点の支配面積に応じて分配し、節点荷重として入力する。

また、曲げモーメントのうち、上部構造物から作用する基礎スラブへの地震時反力は、地震応答解析モデルの曲げ剛性で評価した地震直交方向の耐震壁のフランジ部分と地震方向の耐震壁のウェブ部分を含めて平面保持を仮定し、偶力に置換して節点荷重として入力する。基礎スラブについては、地震応答解析より求まる基礎スラブ底面地盤ばねと基礎スラブ側面地盤ばねに生じるそれぞれの最大曲げモーメントの合算値から上部構造物から作用する曲げモーメントを差し引いた値を FEM モデルの基礎スラブの各節点に節点の支配面積と中心位置からの距離に応じて鉛直方向の偶力に置換して分配し、節点荷重として入力する。

水平荷重のうち、地下外壁部に作用する地震時土圧荷重により基礎スラブに作用する荷重は、外壁を各階スラブ位置で支持した連続はりモデルを用いて算定する。算定した外壁脚部に生じる単位長さ当たりの曲げモーメント及びせん断力は、FEM モデルにおける地下外壁部に対応する各節点に支配長さに応じて分配し、節点荷重として入力する。

鉛直荷重のうち、上部構造物から作用する基礎スラブへの地震時反力は、FEM モデルにおける上部構造物脚部に対応する各節点に支配面積に応じて分配し、節点荷重として入力する。基礎スラブについては、地震応答解析より求まる基礎スラブ底面地盤ばねの鉛直力から上部構造物から作用する鉛直力を差し引いた値と等価になる荷重（以下「付加軸力」という。）を入力する。

FEM モデルに入力する地震荷重の概念図を図 2-1 に示す。また FEM モデルに入力する地震荷重を図 2-2 に示す。なお、図 2-3 における地震時土圧荷重は、地震時増分土圧荷重として示す。



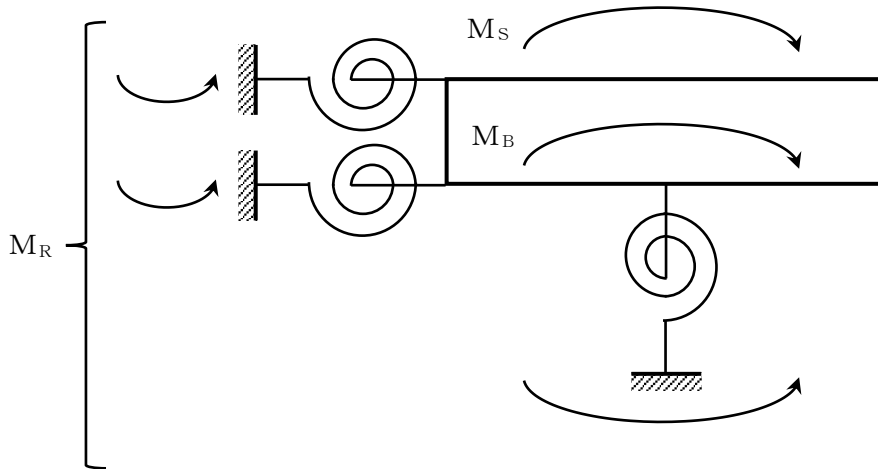
Q_S : 地震応答解析より設定した上部構造物から基礎スラブへ作用するせん断力

F_B : 基礎スラブに入力する付加せん断力

Q_R : 地震応答解析より設定した基礎スラブに生じる水平力

$$F_B = Q_R - Q_S$$

(a) 水平地震力



M_S : 地震応答解析より設定した上部構造物から基礎スラブへ作用する曲げモーメント

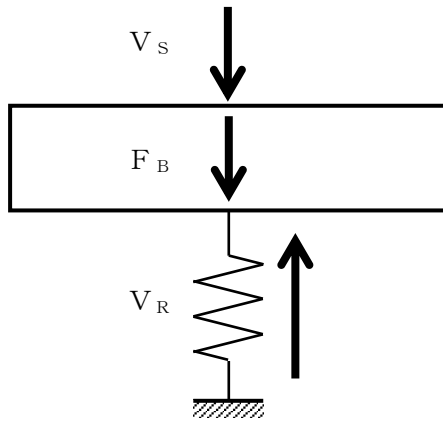
M_B : 基礎スラブに入力する付加曲げモーメント

M_R : 地震応答解析より設定した基礎スラブに生じる曲げモーメント

$$M_B = M_R - M_S$$

(b) 曲げモーメント

図 2-1 FEM モデルに入力する地震荷重の概念図 (1/2)



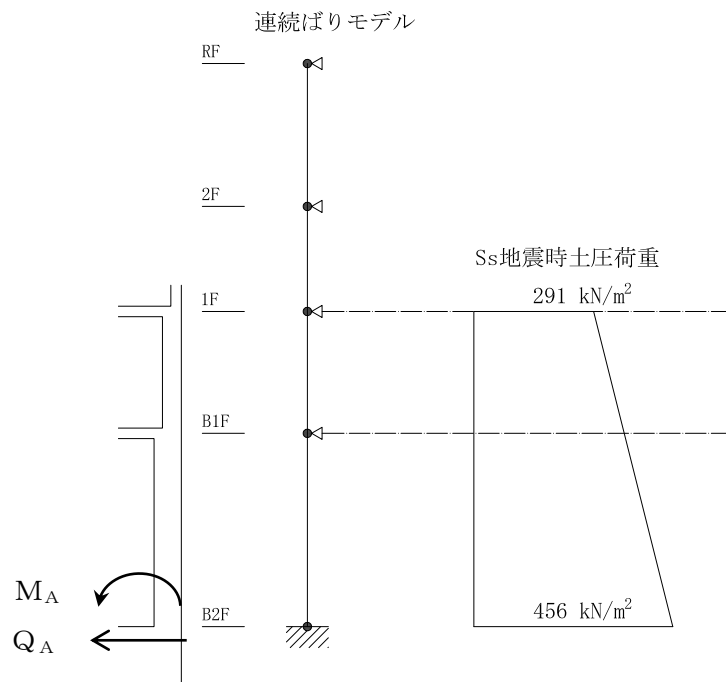
V_s : 地震応答解析より設定した上部構造物から基礎スラブへ作用する軸力

F_B : 基礎スラブに入力する付加軸力

V_R : 地震応答解析より設定した基礎スラブ底面に生じる鉛直力

$$F_B = V_R - V_s$$

(c) 鉛直地震力

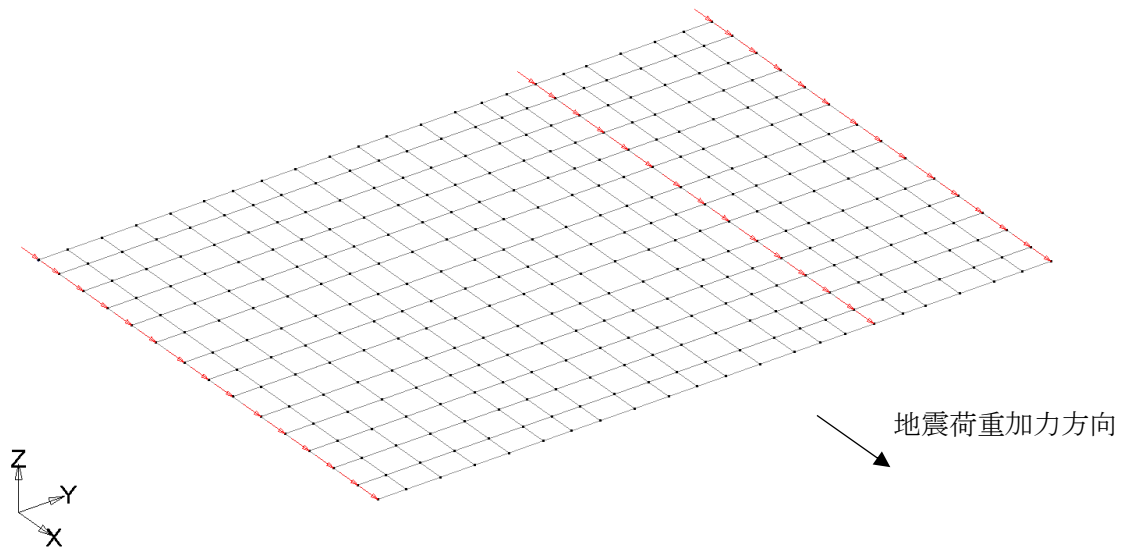


Q_A : 基礎スラブに入力するせん断力

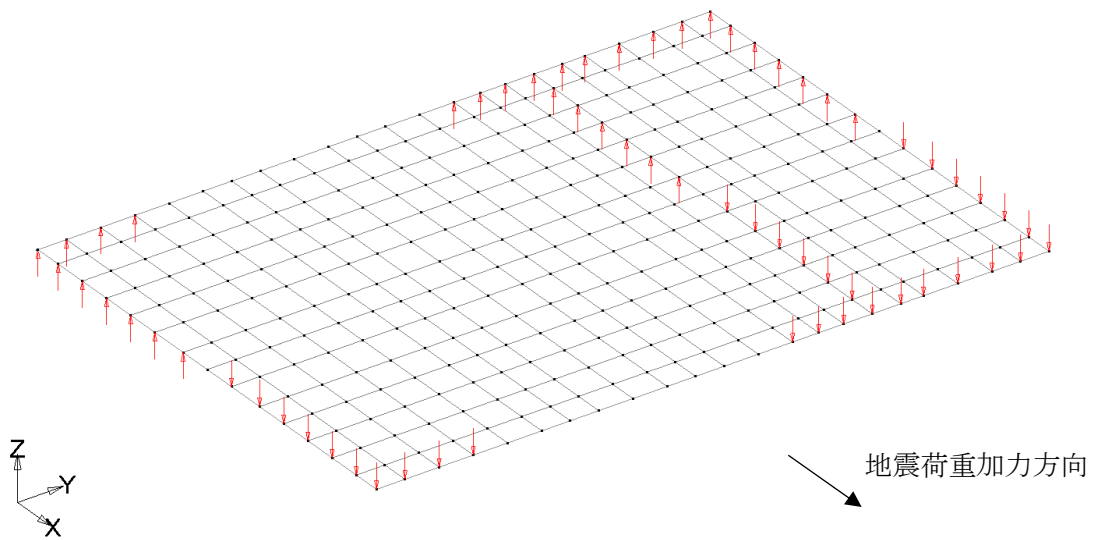
M_A : 基礎スラブに入力する曲げモーメント

(d) 地震時土圧荷重

図 2-1 FEM モデルに入力する地震荷重の概念図 (2/2)

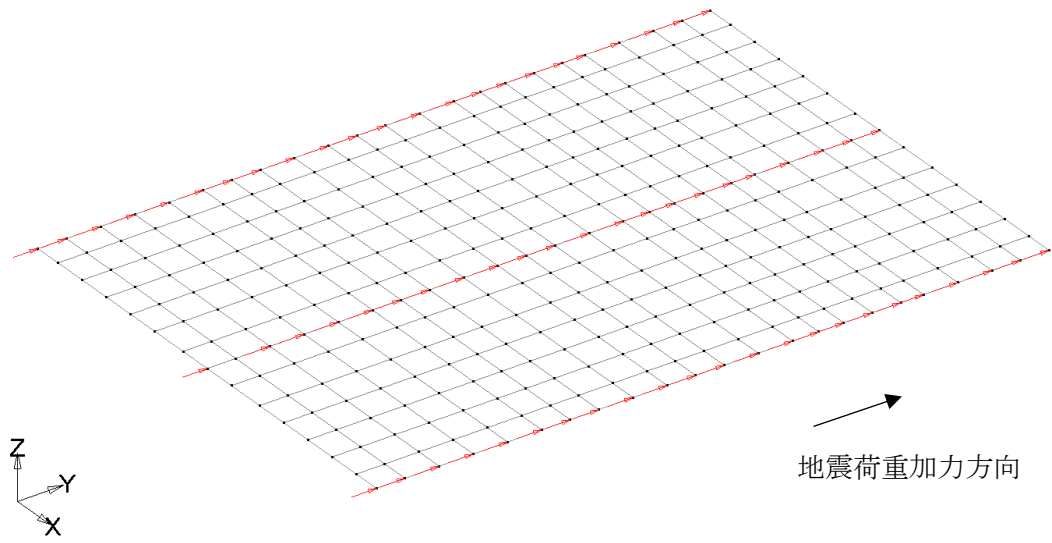


(a) せん断力 (NS 方向) 耐震壁

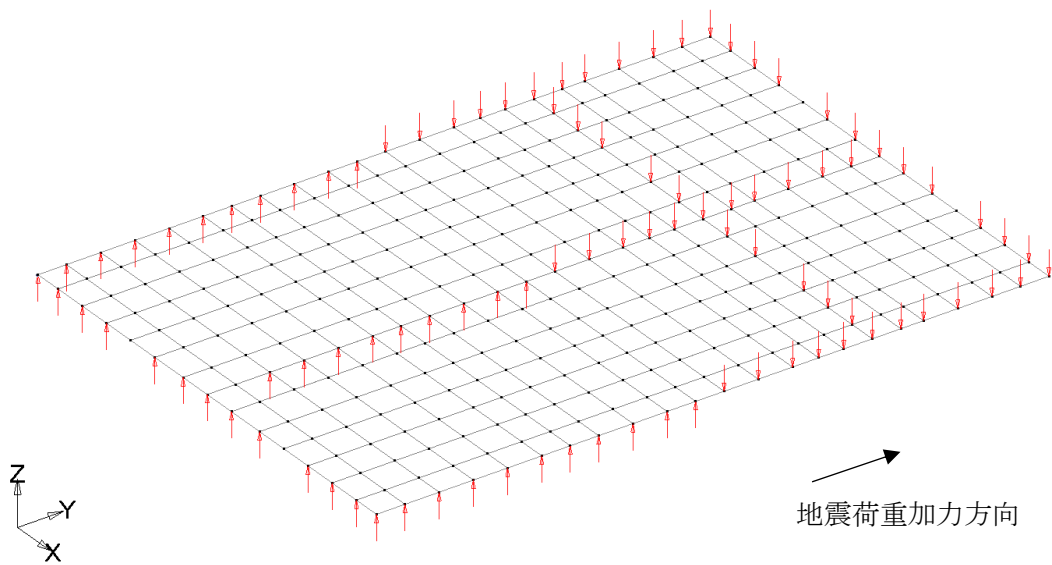


(b) 曲げモーメント (NS 方向) 耐震壁

図 2-2 FEM モデルに入力する地震荷重 (1/7)

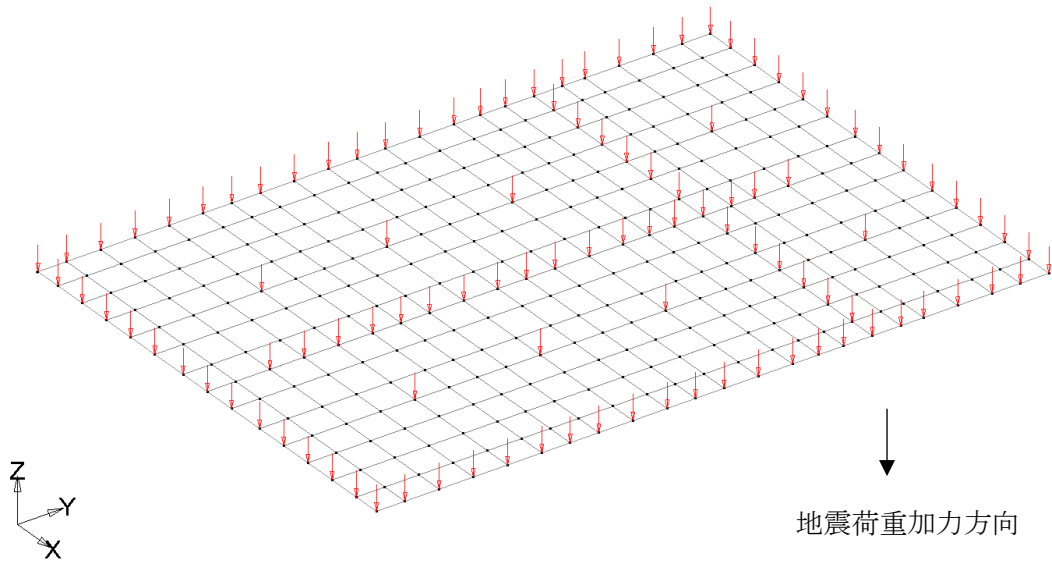


(c) せん断力 (EW 方向) 耐震壁



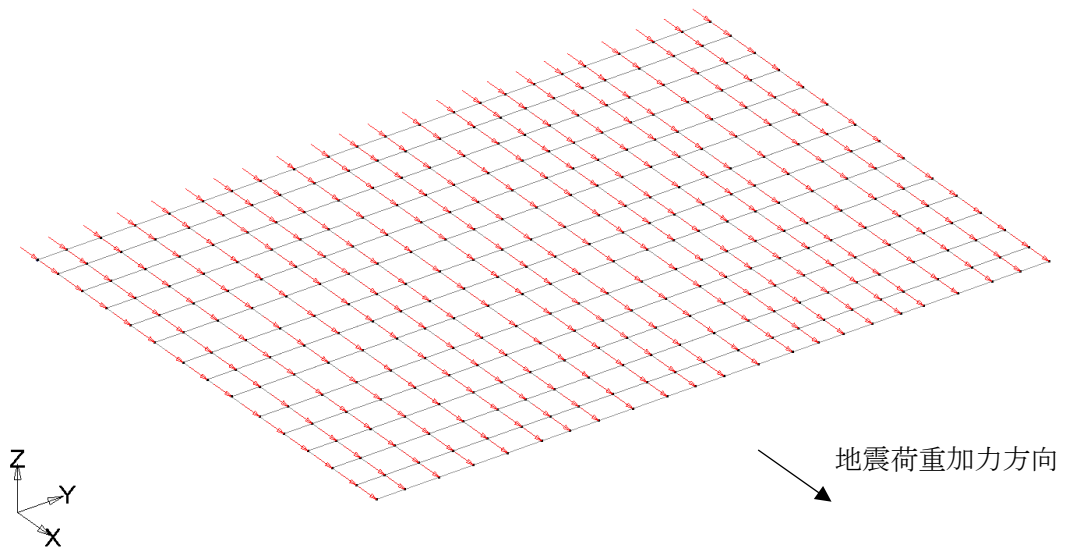
(d) 曲げモーメント (EW 方向) 耐震壁

図 2-2 FEM モデルに入力する地震荷重 (2/7)

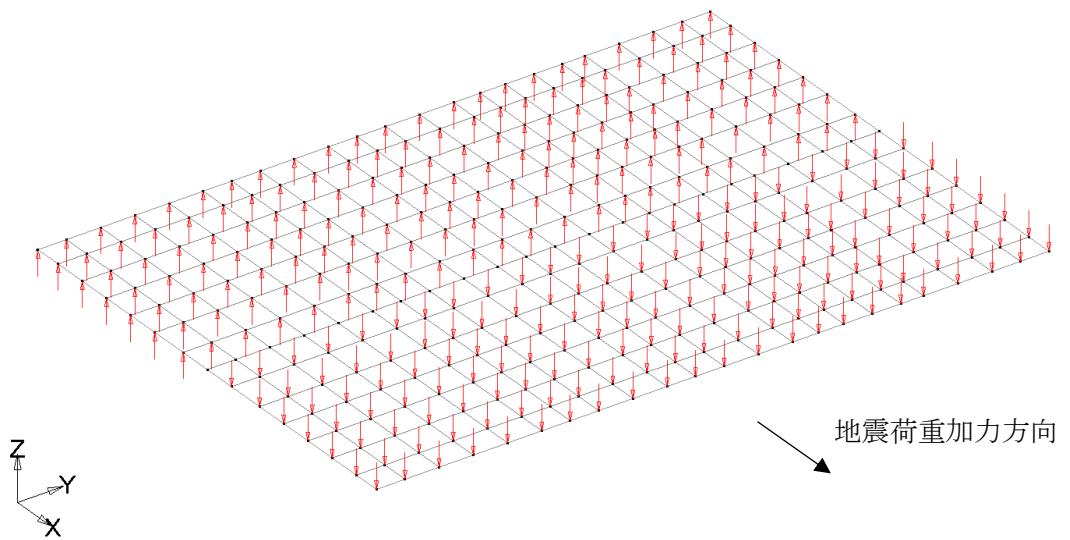


(e) 軸力

図 2-2 FEM モデルに入力する地震荷重 (3/7)

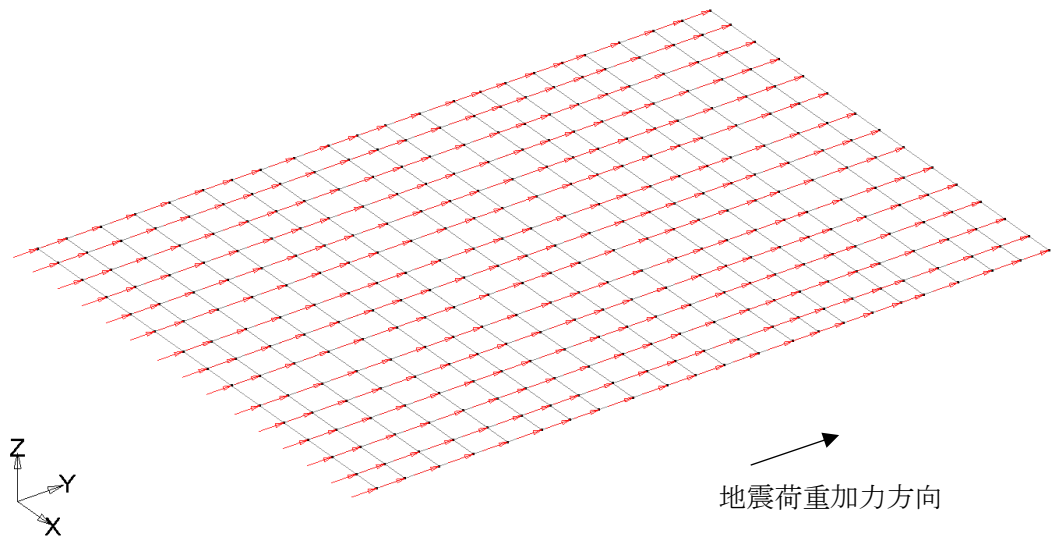


(f) 付加せん断力 (NS 方向)

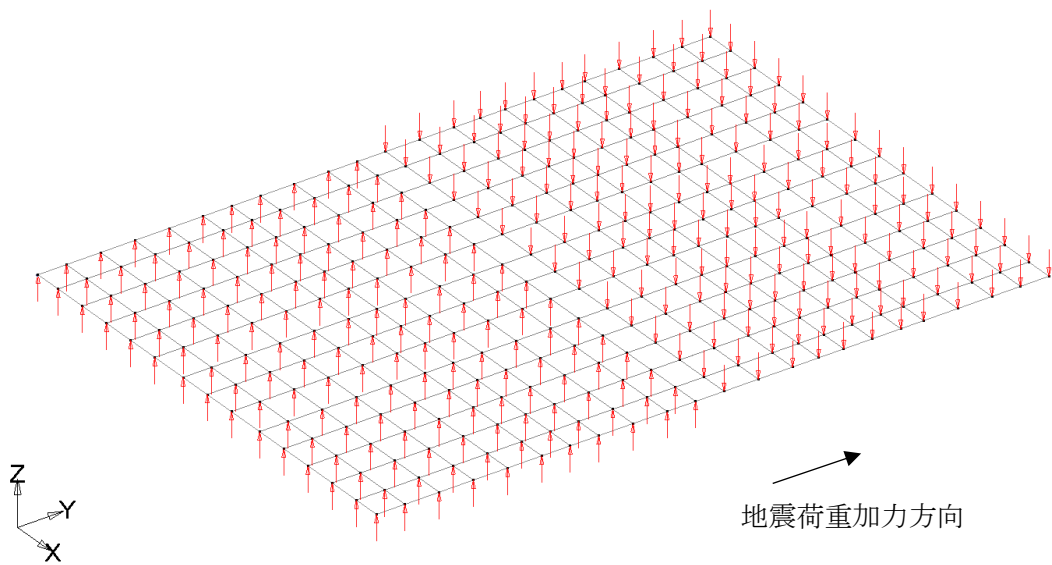


(g) 付加曲げモーメント (NS 方向)

図 2-2 FEM モデルに入力する地震荷重 (4/7)

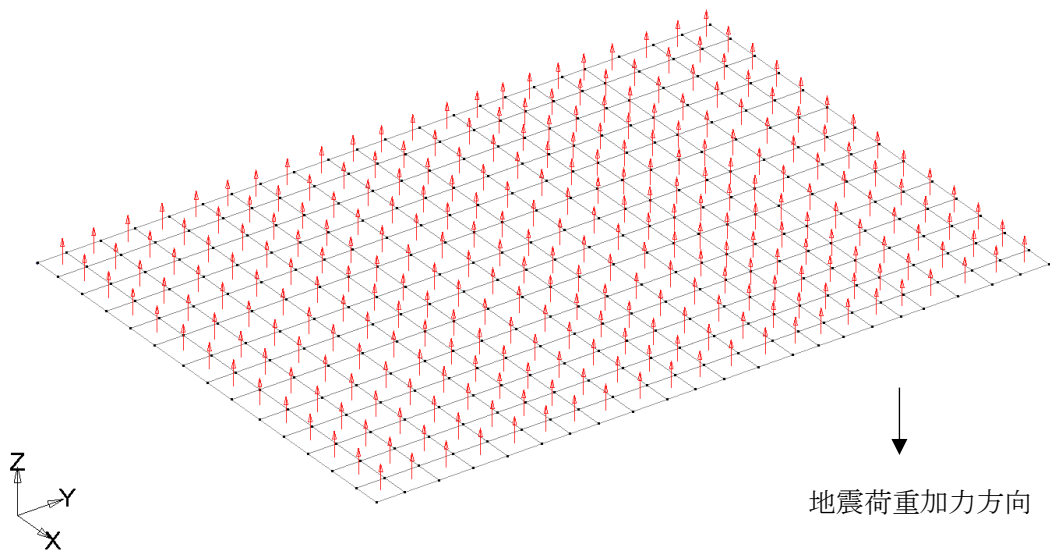


(h) 付加せん断力 (EW 方向)



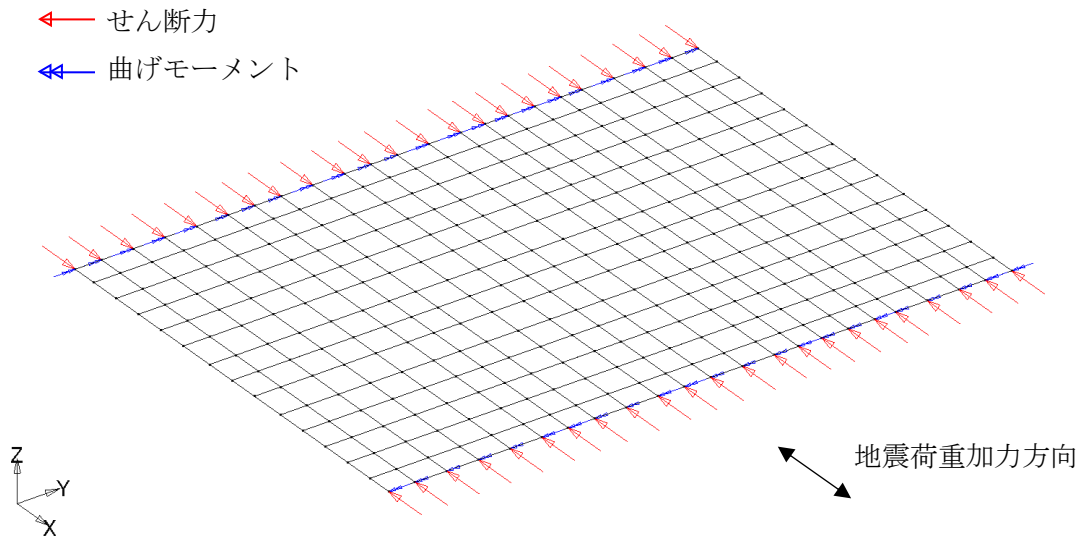
(i) 付加曲げモーメント (EW 方向)

図 2-2 FEM モデルに入力する地震荷重 (5/7)

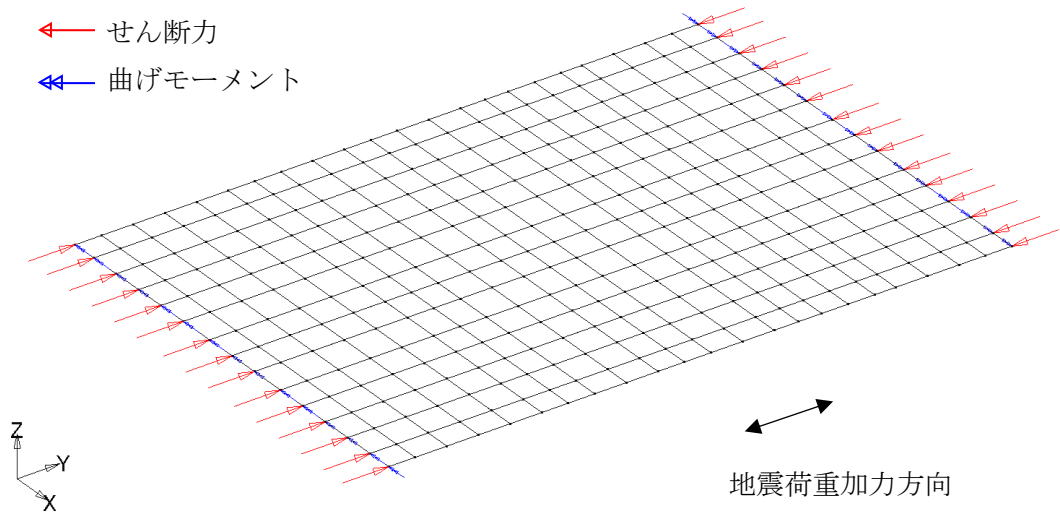


(j) 付加軸力

図 2-2 FEM モデルに入力する地震荷重 (6/7)



(k) 地震時増分土圧荷重 (NS 方向)



(l) 地震時増分土圧荷重 (EW 方向)

図 2-2 FEM モデルに入力する地震荷重 (7/7)

別紙5 地震応答解析による壁の塑性化に対する影響検討

目 次

1. 概要	別紙5-1
2. 壁の塑性化に対する影響検討	別紙5-2
2.1 検討方針	別紙5-2
2.2 検討方法	別紙5-2
2.3 検討用地震動の選定	別紙5-4
2.4 解析モデル	別紙5-5
2.5 入力荷重	別紙5-6
2.6 検討結果	別紙5-7
3. まとめ	別紙5-9

1. 概要

V-2-2-9「コントロール建屋の地震応答計算書」に示すように、コントロール建屋は基準地震動 S_s について弾塑性時刻歴応答解析を実施しており、せん断スケルトン曲線上の最大応答値が第1折点を超え、塑性化する結果となっている。

一方、基礎スラブの応力解析では、V-2-2-10「コントロール建屋の耐震性についての計算書」（以下「耐震計算書」という。）における「4.4 解析モデル及び諸元」に示すように、基礎スラブのシェル要素では材料物性の塑性化を考慮しているが、基礎スラブへの拘束効果を考慮するためにモデル化した耐震壁については、弾性部材としており塑性化を考慮していない。

本資料は、基礎スラブの応力解析において、地震時の耐震壁の塑性化が基礎スラブの応力に及ぼす影響を検討するものである。

2. 壁の塑性化に対する影響検討

2.1 検討方針

基礎スラブの応力解析モデル（以下「基準モデル」という。）における耐震壁に対して、地震応答解析に基づく壁の塑性化を考慮したモデル（以下「検討モデル」という。）を用いた S_s 地震荷重による応力解析を行い、基準モデルの S_s 地震荷重による応力解析結果との比較を行うことで、壁の塑性化に対する影響を検討する。

検討項目は、基礎スラブにおける発生値に対する許容値の比が最も小さくなる面外せん断力とする。

2.2 検討方法

図 2-1 に壁の塑性化に対する影響検討フローを示す。

まず、基準地震動 S_s に対する地震応答解析の基本ケース（ケース 1）及び材料物性の不確かさを考慮したケース（ケース 2~6）（以下「パラスタケース」という。）における耐震壁の基礎スラブ直上要素の応答値*¹に基づき、基礎スラブ直上の壁部材の剛性が最も低下する地震動を選定する。これは、基礎スラブ直上の壁部材の剛性が、基礎スラブに対する拘束効果に最も影響するためである。

次に、選定した地震動に対する地震応答解析結果に基づき、各壁部材の剛性低下率を算定する。

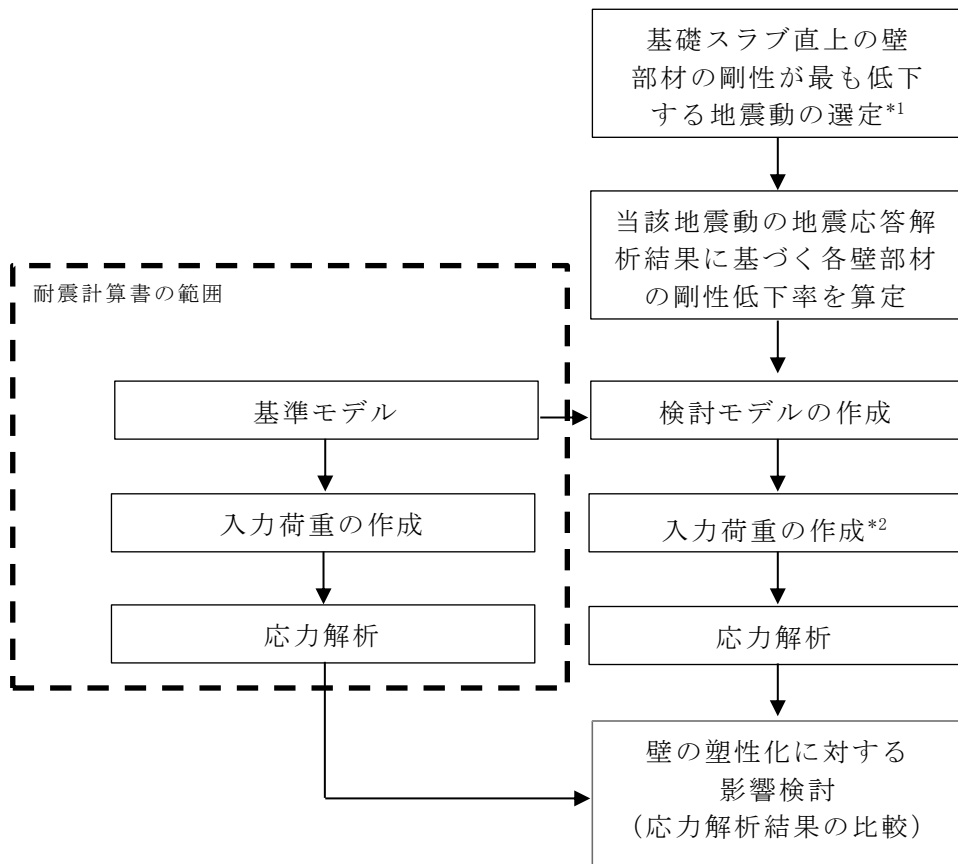
そして、基準モデルにおける壁の剛性に対して、各壁部材の剛性低下率を乗じることで、検討モデルを作成する。入力地震荷重は、剛性低下率を算定した地震動に対する地震応答解析の応答値に基づき算定する。

最後に、検討モデルによる応力解析を実施し、基準モデルの応力解析結果との比較を行い、壁の塑性化に対する影響を検討する。

ここで、入力荷重は、基礎スラブの評価において最大検定値をもたらす荷重の組合せケース*²を参考に、加力方向が水平方向 $S \rightarrow N$ 、鉛直方向下向きとする。

注記*1:「コントロール建屋の地震応答計算書に関する補足説明資料」の別紙 3「地震応答解析における材料物性の不確かさに関する検討」参照。

*2:「コントロール建屋の耐震性についての計算書に関する補足説明資料」の別紙 4「応力解析における断面の評価部位の選定」参照。



注記*1 基本ケース及びパラスタケースの地震応答解析結果に基づき選定

*2 剛性低下率を算定した地震動に対する地震応答解析の応答値に基づき作成

図 2-1 壁の塑性化に対する影響検討フロー

2.3 検討用地震動の選定

検討用地震動は、基本ケース及びパラスタケースの NS 方向の地震応答解析の基礎スラブ直上の壁部材において最小の剛性低下率を生じる地震動とする。剛性低下率は、初期剛性に対するせん断スケルトン曲線の最大応答値と原点を結んだ割線剛性の比として算定する。表 2-1 に剛性低下率の算定結果を示す。剛性低下率の最小値は Ss-1 ケース 5 (建屋剛性 - 2 σ) の地震動により生じていることから、当該地震動を検討用地震動とする。

表 2-1 剛性低下率の算定結果

検討ケース	剛性低下率	
	ケース 1	Ss-1
ケース 2	Ss-1	0.67
ケース 3	Ss-1	0.61
ケース 4	Ss-1	0.63
ケース 5	Ss-1	<u>0.46</u>
ケース 6	Ss-1	0.53

注：下線部は、剛性低下率の最小値を示す。

2.4 解析モデル

解析に用いる検討モデルは、基準モデルにおける耐震壁のはり要素のせん断断面積及び断面二次モーメントに対して、Ss-1 ケース 5 の地震動による地震応答解析結果に基づき算定する各壁部材の剛性低下率を乗じたものとする。表 2-2 に各壁部材の剛性低下率の算定結果を示す。コントロール建屋の耐震壁ははり要素でモデル化しているため、剛性低下率については、低下の大きい最下層の値を用いる。

表 2-2 各壁部材の剛性低下率の算定結果

方向	T. M. S. L. (m)	剛性低下率	採用した 剛性低下率
NS	6.5~12.3	—	0.46
	1.0~6.5	0.57	
	-2.7~1.0	0.46	
EW	6.5~12.3	—	0.68
	1.0~6.5	—	
	-2.7~1.0	0.68	

注：「—」は、塑性化していないことを示す。

2.5 入力荷重

入力荷重は、基礎スラブ評価において最大検定値をもたらす荷重の組合せケース*を参考に、加力方向が水平方向 S→N、鉛直方向下向き of S s 地震荷重を選定し、耐震計算書の荷重の組合せを用いる。地震荷重以外は、耐震計算書に示す荷重と同じである。

検討モデルに入力する地震荷重は、剛性低下率を設定した Ss-1 ケース 5 の地震動による地震応答解析の応答値に基づき算定する。表 2-3 に入力地震荷重を示す。

注記* : 「コントロール建屋の耐震性についての計算書に関する補足説明資料」の別紙 4 「応力解析における断面の評価部位の選定」参照。

表 2-3 入力地震荷重 (Ss-1 ケース 5)

(a) NS 方向 水平地震荷重

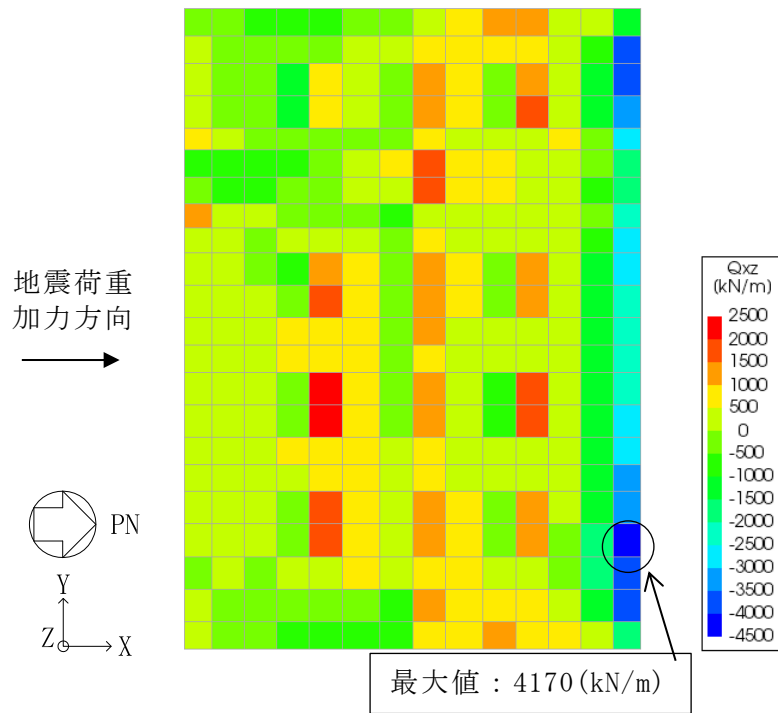
標高 T. M. S. L. (m)	層せん断力 ($\times 10^3$ kN)
1.0~-2.7	541

(b) 鉛直地震荷重

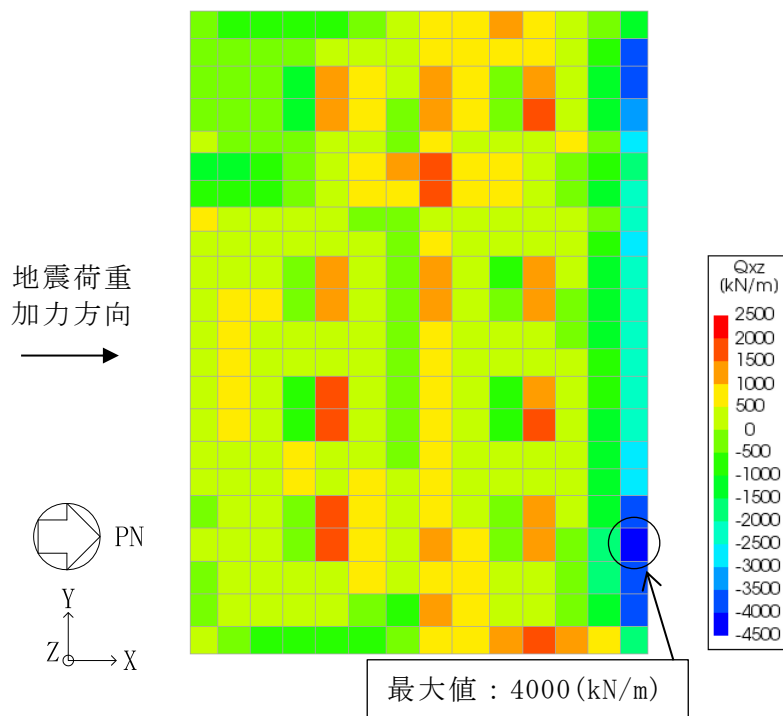
標高 T. M. S. L. (m)	鉛直震度
-5.5	0.85

2.6 検討結果

基礎スラブの面外せん断力のコンター図について、検討モデルの解析結果を、基準モデルの解析結果と比較して図 2-2 に示す。基礎スラブの最大面外せん断力は、基準モデルよりも検討モデルの方が小さくなる。このことから、今回工認における基礎スラブの応力は、最も壁が塑性化した状態での応力に対して、保守的に評価していると判断できる。



(a) 基準モデル



(b) 検討モデル

図 2-2 基礎スラブの面外せん断力のコンター図 NS 方向 (単位：kN/m)

3. まとめ

基礎スラブの応力解析において、地震時の耐震壁の塑性化が基礎スラブの応力に及ぼす影響を検討した。その結果、今回工認における基礎スラブ応力は、最も壁が塑性化した状態での応力に対して、保守的に評価していることを確認した。