

柏崎刈羽原子力発電所第7号機 工事計画審査資料	
資料番号	KK7添-2-059-3 改1
提出年月日	2020年 6月24日

V-2-別添 1-3 火災受信機盤の耐震計算書

K7 ① V-2-別添 1 R0

2020年 6月

東京電力ホールディングス株式会社

目 次

1. 概要	1
2. 一般事項	1
2.1 構造計画	1
3. 固有周期	3
3.1 固有周期の算出	3
4. 構造強度評価	3
4.1 構造強度評価方法	3
4.2 荷重の組合せ及び許容応力	3
4.2.1 荷重の組合せ及び許容応力状態	3
4.2.2 許容応力	3
4.2.3 使用材料の許容応力	3
4.3 計算条件	5
5. 機能維持評価	5
5.1 電氣的機能維持評価方法	5
6. 評価結果	5
6.1 火災受信機盤の評価結果	5

1. 概要

本計算書は、V-2-別添 1-1「火災防護設備の耐震計算の方針」（以下「V-2-別添 1-1」という。）にて設定している構造強度及び機能維持の設計方針に基づき、火災受信機盤が設計用地震力に対して十分な構造強度及び電氣的機能を有していることを説明するものである。

2. 一般事項

2.1 構造計画

火災受信機盤の構造計画を表 2-1 に示す。

表 2-1 構造計画

計画の概要		概略構造図
基礎・支持構造	主体構造	
<p>火災受信機盤は、取付ボルトにて耐震サポート及びチャンネルベースに固定する。耐震サポートは、基礎ボルトにより基礎部である壁に固定し、チャンネルベースは、基礎ボルトにより基礎部である床に固定する。</p>	<p>火災受信機盤 (壁支持を含む 直立形)</p>	<p>【火災受信機盤】</p> <div style="display: flex; justify-content: space-around;"> <div style="text-align: center;"> <p>正面図</p> <p>(正面方向)</p> </div> <div style="text-align: center;"> <p>側面図</p> <p>(側面方向)</p> </div> </div> <p style="text-align: right;">(単位：mm)</p>

3. 固有周期

3.1 固有周期の算出

プラスチックハンマ等により、当該装置に振動を与え自由減衰振動を固有振動数測定装置（圧電式加速度ピックアップ、振動計、分析器）により記録解析する。試験の結果、剛であることを確認した。固有周期の算出結果を表 3-1 に示す。

表 3-1 固有周期（単位：s）

水平	0.019
鉛直	0.008

4. 構造強度評価

4.1 構造強度評価方法

火災受信機盤の構造強度評価は、V-2-別添 1-1 に記載の耐震計算方法に基づき行う。

4.2 荷重の組合せ及び許容応力

4.2.1 荷重の組合せ及び許容応力状態

火災受信機盤の荷重の組合せ及び許容応力状態を表 4-1 に示す。

4.2.2 許容応力

火災受信機盤の許容応力は、V-2-別添 1-1 に基づき表 4-2 のとおりとする。

4.2.3 使用材料の許容応力

火災受信機盤の使用材料の許容応力評価条件を表 4-3 に示す。

表 4-1 荷重の組合せ及び許容応力状態（設計基準対象施設）

施設区分		機器名称	耐震重要度分類	機器等の区分	荷重の組合せ	許容応力状態
その他発電用原子炉の附属施設	火災防護設備	火災受信機盤	C	—*	$D + P_D + M_D + S_S$	IV _A S

注記*：その他の支持構造物の荷重の組合せ及び許容応力を適用する。

表 4-2 許容応力（その他の支持構造物）

許容応力状態	許容限界*1, *2 (ボルト等)	
	一次応力	
	引張り	せん断
IV _A S	$1.5 \cdot f_t^*$	$1.5 \cdot f_s^*$

注記*1：応力の組合せが考えられる場合には，組合せ応力に対しても評価を行う。

*2：当該の応力が生じない場合，規格基準で省略可能とされている場合及び他の応力で代表可能である場合は評価を省略する。

表 4-3 使用材料の許容応力評価条件（設計基準対象施設）

評価部材	材料	温度条件 (°C)		S _y (MPa)	S _u (MPa)	S _y (RT) (MPa)
		周囲環境温度				
基礎ボルト	SS400 (40mm<径≤100mm)	周囲環境温度	40	215	400	—
取付ボルト	SS400 (40mm<径≤100mm)	周囲環境温度	40	215	400	—

4.3 計算条件

応力計算に用いる計算条件は、本計算書の【火災受信機盤の耐震性についての計算結果】の設計条件及び機器要目に示す。

5. 機能維持評価

5.1 電氣的機能維持評価方法

火災受信機盤の電氣的機能維持評価は、V-2-別添 1-1 に記載の評価方法に基づき行う。

火災受信機盤の機能確認済加速度は、V-2-別添 1-1 に基づき、同形式の火災受信機盤のサインビート波加振試験において、電氣的機能の健全性を確認した評価部位の最大加速度を適用する。

機能確認済加速度を表 5-1 に示す。

表 5-1 機能確認済加速度 ($\times 9.8\text{m/s}^2$)

評価部位	方向	機能確認済加速度
火災受信機盤	水平	3.00
	鉛直	2.00

6. 評価結果

6.1 火災受信機盤の評価結果

火災受信機盤の耐震評価結果を以下に示す。発生値は許容限界を満足しており、設計用地震力に対して十分な構造強度及び電氣的機能を有していることを確認した。

(1) 構造強度評価結果

構造強度評価の結果を次頁以降の表に示す。

(2) 機能維持評価結果

電氣的機能維持評価の結果を次頁以降の表に示す。

【火災受信機盤の耐震性についての計算結果】

1. 設計基準対象施設

1.1 設計条件

機器名称	耐震重要度分類	据付場所及び床面高さ (m)	固有周期(s)		弾性設計用地震動S _d 又は静的震度		基準地震動S _s		周囲環境温度 (°C)
			水平方向	鉛直方向	水平方向 設計震度	鉛直方向 設計震度	水平方向 設計震度	鉛直方向 設計震度	
火災受信機盤	C	コントロール建屋 T. M. S. L. 17.3 (T. M. S. L. 24.1*)	0.019	0.008	—	—	C _H =1.88	C _V =1.15	40

注記* : 基準床レベルを示す。

1.2 機器要目

部材	m _i (kg)	h _i (mm)	ℓ _{1i} * (mm)	ℓ _{2i} * (mm)	ℓ _{3i} * (mm)	d _i (mm)	A _{b i} (mm ²)	n _i	n _{f v i} *	n _{f H i} *	n _{f i} *
基礎ボルト (i=1-1)	1436	538	1085	2574	1450	16 (M16)	201.1	4	3	1	—
			1085	2574	1450				3	1	—
基礎ボルト (i=1-2)	1614	1735	493	557	—	16 (M16)	201.1	24	—	—	6
			860	860	—				—	—	4
取付ボルト (i=2-1)	1350	1215	408	462	—	20 (M20)	314.2	8	—	—	4
			725	725	—				—	—	2
取付ボルト (i=2-2)	1350	1085	408	472	—	16 (M16)	201.1	24	—	—	8
			765	765	—				—	—	2

注記* : 機器要目における基礎ボルト (i=1-1) の上段は正面方向転倒に対する評価時の要目を示し、下段は側面方向転倒に対する評価時の要目を示す。

基礎ボルト (i=1-2) , 取付ボルト (i=2-1) 及び取付ボルト (i=2-2) の上段は短辺方向転倒に対する評価時の要目を示し、下段は長辺方向転倒に対する評価時の要目を示す。

K7 ① V-2-別添 1 R0

部材	S _{y i} (MPa)	S _{u i} (MPa)	F _i (MPa)	F _i * (MPa)	転倒方向	
					弾性設計用 地震動 S _d 又 は静的震度	基準地震動 S _s
基礎ボルト (i = 1-1)	215 (40mm < 径 ≤ 100mm)	400 (40mm < 径 ≤ 100mm)	—	258	—	側面方向
基礎ボルト (i = 1-2)	215 (40mm < 径 ≤ 100mm)	400 (40mm < 径 ≤ 100mm)	—	258	—	短辺方向
取付ボルト (i = 2-1)	215 (40mm < 径 ≤ 100mm)	400 (40mm < 径 ≤ 100mm)	—	258	—	長辺方向
取付ボルト (i = 2-2)	215 (40mm < 径 ≤ 100mm)	400 (40mm < 径 ≤ 100mm)	—	258	—	長辺方向

1.3 計算数値

1.3.1 ボルトに作用する力

(単位：N)

部材	F_{bi}	Q_{bi}
	基準地震動 S_s	基準地震動 S_s
基礎ボルト (i=1-1)	1.193×10^4	4.022×10^4
基礎ボルト (i=1-2)	8.405×10^3	2.976×10^4
取付ボルト (i=2-1)	1.754×10^4	2.489×10^4
取付ボルト (i=2-2)	9.322×10^3	2.489×10^4

1.4 結論

1.4.1 ボルトの応力

(単位：MPa)

部材	材料	応力	基準地震動 S_s	
			算出応力	許容応力
基礎ボルト (i=1-1)	SS400	引張り	$\sigma_{b1-1}=84$	$f_{ts1-1}=126^*$
		せん断	$\tau_{b1-1}=71$	$f_{sb1-1}=119$
基礎ボルト (i=1-2)	SS400	引張り	$\sigma_{b1-2}=60$	$f_{ts1-2}=154^*$
		せん断	$\tau_{b1-2}=9$	$f_{sb1-2}=119$
取付ボルト (i=2-1)	SS400	引張り	$\sigma_{b2-1}=79$	$f_{ts2-1}=193^*$
		せん断	$\tau_{b2-1}=15$	$f_{sb2-1}=148$
取付ボルト (i=2-2)	SS400	引張り	$\sigma_{b2-2}=66$	$f_{ts2-2}=193^*$
		せん断	$\tau_{b2-2}=8$	$f_{sb2-2}=148$

すべて許容応力以下である。 注記*： $f_{tsi} = \text{Min}[1.4 \cdot f_{toi} - 1.6 \cdot \tau_{bi}, f_{toi}]$

1.4.2 電気的機能の評価結果

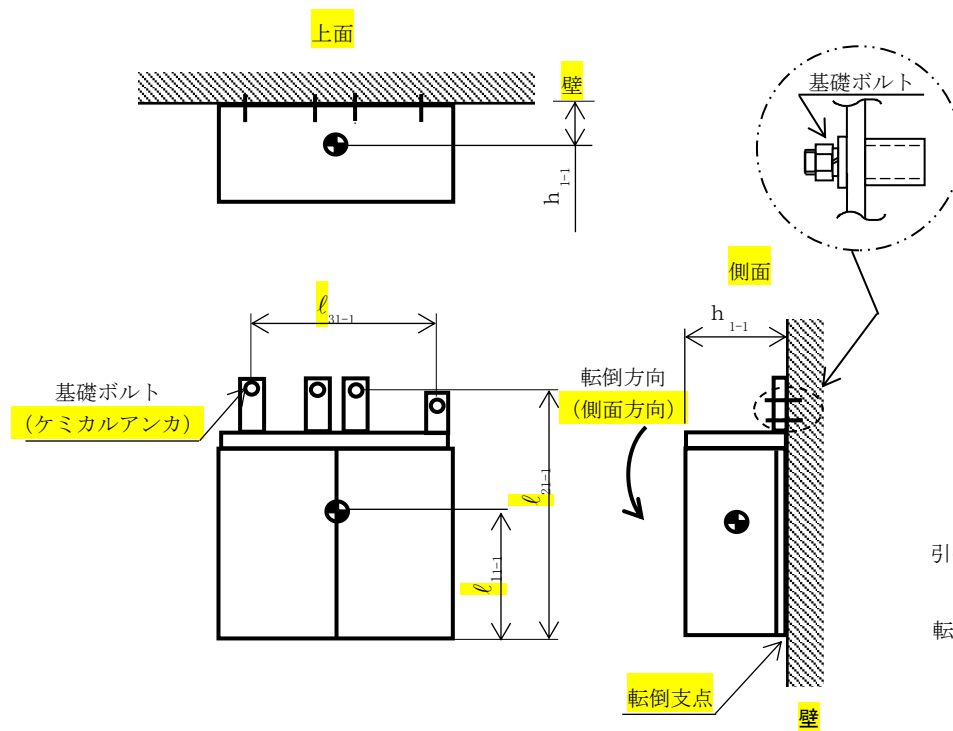
($\times 9.8\text{m/s}^2$)

		機能維持評価用加速度*	機能確認済加速度
火災受信機盤	水平方向	1.57	3.00
	鉛直方向	0.96	2.00

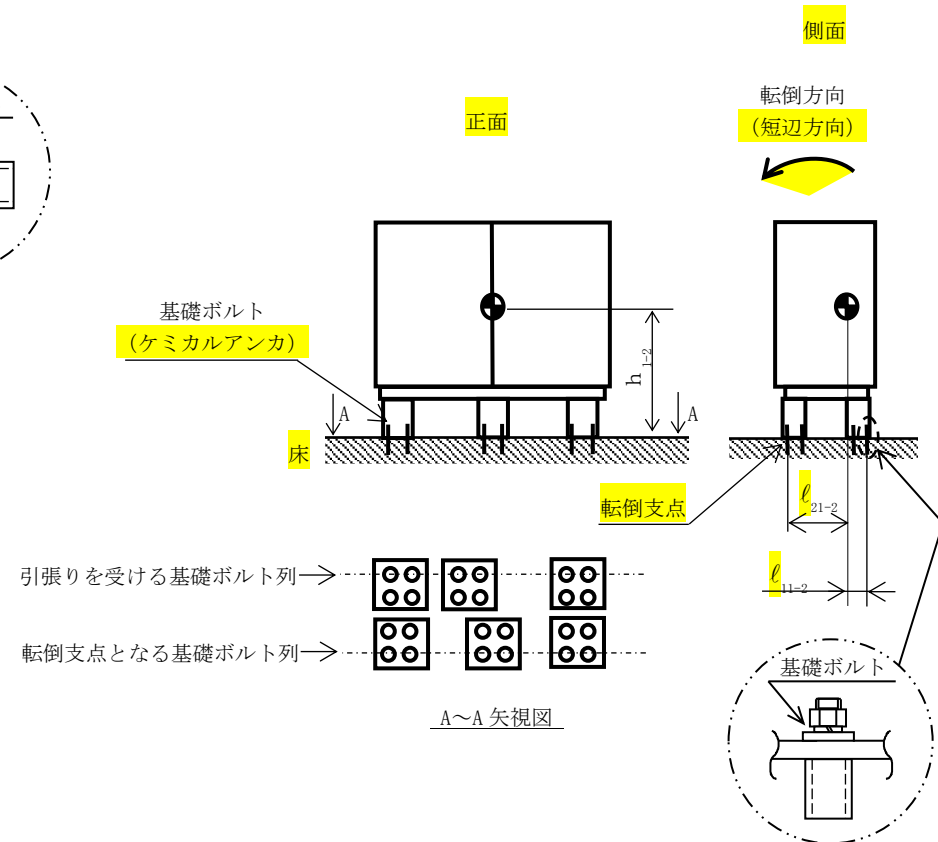
注記*：基準地震動 S_s により定まる応答加速度とする。

機能維持評価用加速度 ($1.0 \cdot ZPA$) はすべて機能確認済加速度以下である。

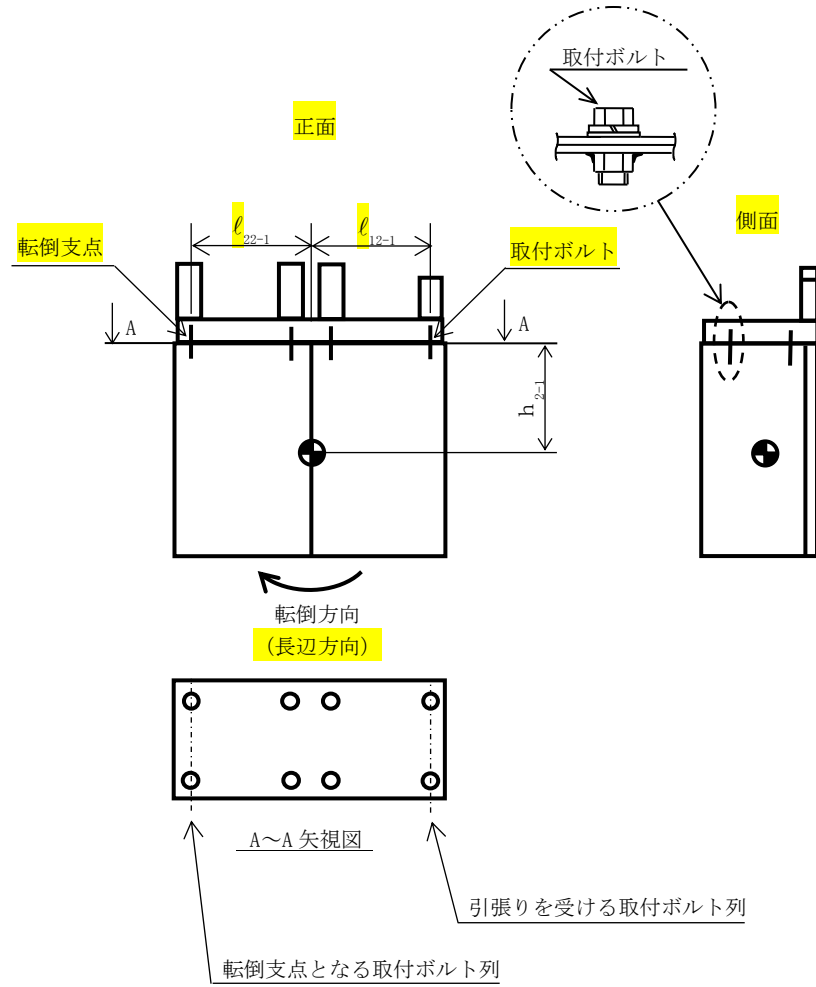
基礎ボルト (i = 1-1)



基礎ボルト (i = 1-2)



取付ボルト (i = 2-1)



取付ボルト (i = 2-2)

