

本資料のうち、枠囲みの内容は、機密事項に属しますので公開できません。

柏崎刈羽原子力発電所第7号機 工事計画審査資料	
資料番号	KK7添-2-040-42 改1
提出年月日	2020年6月18日

V-2-9-5-1 コリウムシールドの耐震性についての計算書

2020年6月

東京電力ホールディングス株式会社

V-2-9-5-1 コリウムシールドの耐震性についての計算書

## 目 次

1. 概要	1
2. 一般事項	1
2.1 構造計画	1
2.2 評価方針	3
2.3 適用規格・基準等	4
2.4 記号の説明	5
3. 評価部位	6
4. 固有周期	8
5. 構造強度評価	8
5.1 構造強度評価方法	8
5.2 荷重の組合せ及び許容応力	8
5.2.1 荷重の組合せ及び荷重の種類	8
5.2.2 許容応力	8
5.2.3 使用材料の許容応力評価条件	8
5.2.4 設計荷重	11
5.3 設計用地震力	12
5.4 計算方法	13
5.4.1 応力評価点	13
5.4.2 補強フレームの応力計算（応力評価点P 1）	15
5.4.3 縦材の応力計算（応力評価点P 2）	17
5.4.4 水平材の応力計算（応力評価点P 3）	19
5.4.5 ガセットプレートの応力計算（応力評価点P 4）	21
5.4.6 ベースプレート及びアンカーボルトの応力計算（応力評価点P 5及びP 6）	22
5.4.7 水平プレート及び鋼棒の応力計算（応力評価点P 7及びP 8）	24
5.4.8 ボルトの応力計算（応力評価点P 9）	26
5.5 計算条件	27
5.6 応力の評価	28
6. 評価結果	28
6.1 重大事故等対処設備としての評価結果	28

## 1. 概要

本計算書は、V-2-1-9「機能維持の基本方針」にて設定している構造強度及び機能維持の設計方針に基づき、コリウムシールドが設計用地震力に対して十分な構造強度を有していることを説明するものである。

コリウムシールドは、重大事故等対処設備においては常設重大事故緩和設備に分類される。以下、重大事故等対処設備としての構造強度評価を示す。

## 2. 一般事項

### 2.1 構造計画

コリウムシールドの構造計画を表 2-1 に示す。

表 2-1 構造計画 (1/2)

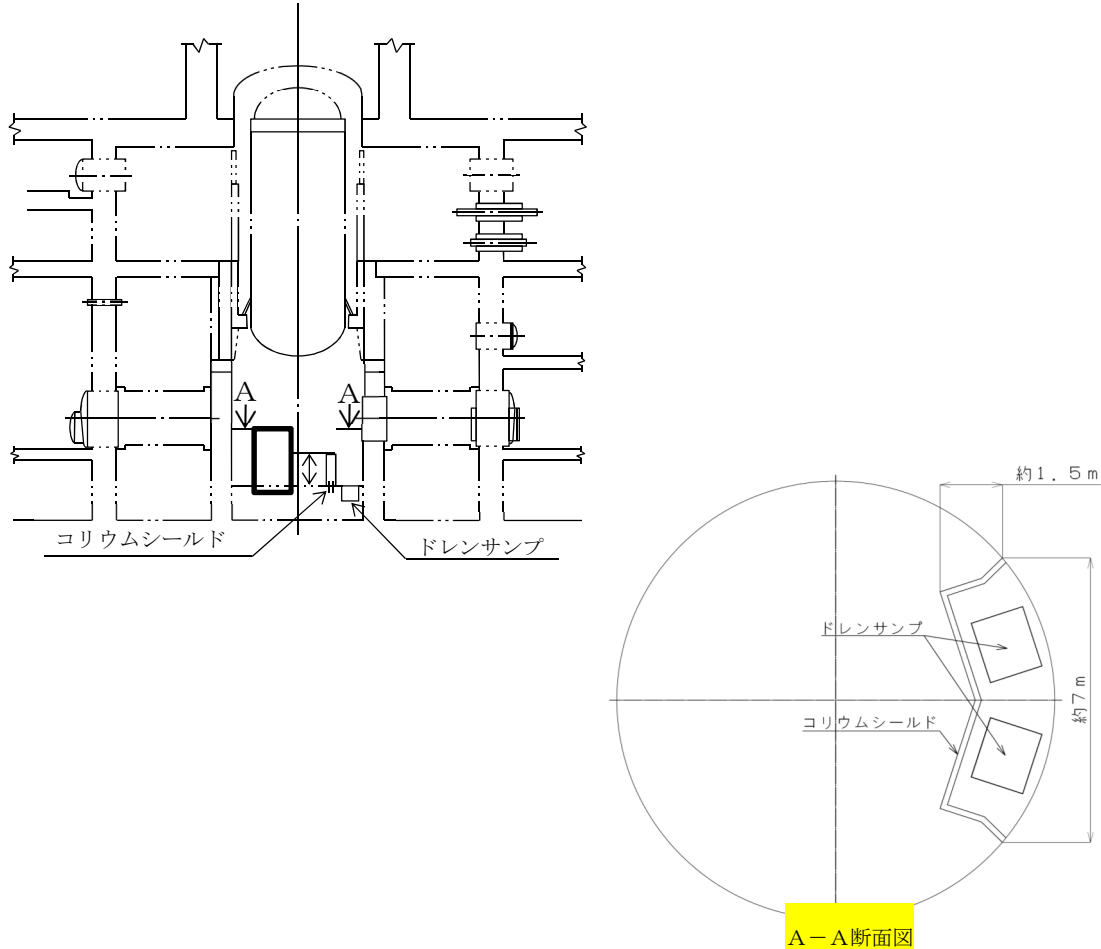
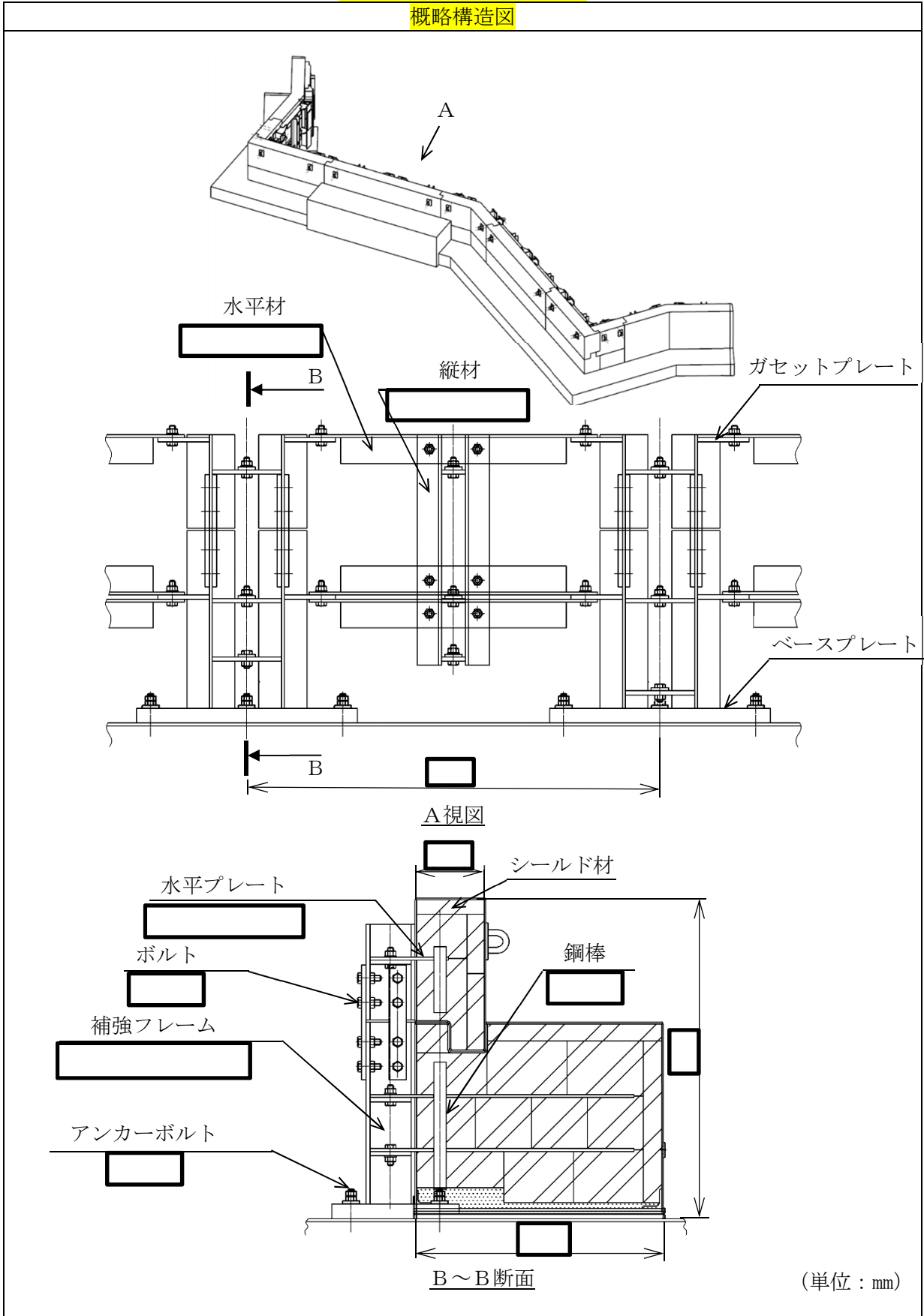
計画の概要		概略構造図
基礎・支持構造	主体構造	
<p>コリウムシールドは下部ドライウエルのコンクリート床上に設置したベースプレート及びアンカーボルトを基礎として、その基礎上に、シールド材の水平荷重を負担できるように補強フレームが設置される。</p>	<p>コリウムシールドは高さ <span style="border: 1px solid black; display: inline-block; width: 1em; height: 1em; vertical-align: middle;"></span> mm の構造物であり、溶融炉心がドレンサンプへ流入することを防ぐために、下部ドライウエルコンクリート床上に設置される。 コリウムシールドは融点の高いブロック状のシールド材とサポートからなる構造物である。</p>	

表 2-1 構造計画 (2/2)

概略構造図



K7 ① V-2-9-5-1 R0

## 2.2 評価方針

地震荷重に対するコリウムシールドの構造強度評価を行う。なお、強度評価部位はシールド材を下部ドライウェルコンクリート床上に固定するためのサポートとする。

また、設計荷重は、シールド材に作用する水平地震荷重及び鉛直地震荷重とする。

コリウムシールドの構造強度評価は、V-2-1-9「機能維持の基本方針」にて設定した荷重及び荷重の組合せ並びに許容限界に基づき、「2.1 構造計画」にて示すコリウムシールドの部位を踏まえ「3. 評価部位」にて設定する箇所に作用する設計用地震力による応力等が許容限界内に収まることを、「5. 構造強度評価」にて示す方法にて確認することで実施する。確認結果を「6. 評価結果」に示す。

コリウムシールドの耐震評価フローを図 2-1 に示す。

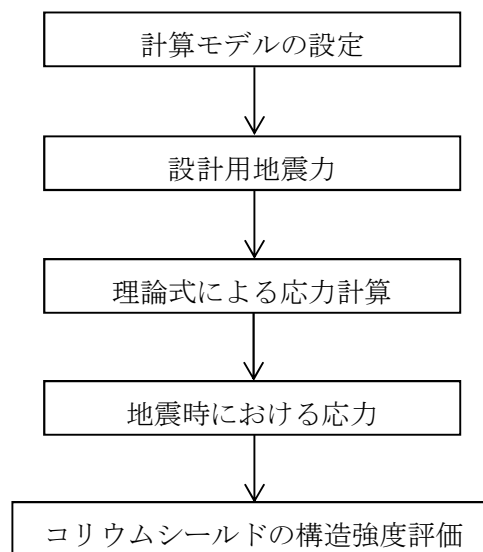


図 2-1 コリウムシールドの耐震評価フロー

## 2.3 適用規格・基準等

適用規格・基準等を以下に示す。

- ・原子力発電所耐震設計技術指針 重要度分類・許容応力編 J E A G 4 6 0 1 ・補-1984 ((社) 日本電気協会)
- ・原子力発電所耐震設計技術指針 J E A G 4 6 0 1 -1987 ((社) 日本電気協会)
- ・原子力発電所耐震設計技術指針 J E A G 4 6 0 1 -1991 追補版 ((社) 日本電気協会)
- ・鋼構造設計規準 (日本建築学会 2005 年改定)

## 2.4 記号の説明

記号	記号の説明	単位
$A_{Pi}$	断面積 ( $i=1, 2, 3, \dots$ )	$\text{mm}^2$
$A_{tP7}$	断面積	$\text{mm}^2$
$A_{\tau P7}$	断面積	$\text{mm}^2$
$C_H$	水平方向設計震度	—
$C_V$	鉛直方向設計震度	—
$D$	死荷重	—
$f_b$	許容曲げ応力度	MPa
$f_s$	許容せん断応力度	MPa
$f_t$	許容引張応力度, 許容組合せ応力度	MPa
$F$	基準応力	MPa
$F_{Pi}$	せん断力, 引張力 ( $i=1, 2, 3, \dots$ )	N
$F_{tP6}$	引張力	N
$F_{\tau P6}$	せん断力	N
$L_6$	アンカーボルト間の距離	mm
$L_{Bi}$	長さ (支持スパン) ( $i=1, 2, 3$ )	mm
$L_{H3}$	長さ (負担スパン)	mm
$M_{Pi}$	曲げモーメント ( $i=1, 2, 3, \dots$ )	$\text{N}\cdot\text{mm}$
$M_{SAD}$	機械的荷重 (SA時)	—
$N_6$	アンカーボルトの本数	—
$P_{SAD}$	圧力 (SA時)	—
$S_s$	基準地震動 $S_s$ により定まる地震力	—
$S_u$	設計引張強さ	MPa
$S_y$	設計降伏点	MPa
$w_i$	分布荷重 ( $i=1, 2, 3$ )	$\text{N}/\text{mm}$
$W$	荷重	N
$Z_{Pi}$	断面係数 ( $i=1, 2, 3, \dots$ )	$\text{mm}^3$
$\rho_s$	密度	$\text{kg}/\text{m}^3$
$\sigma_{bPi}$	曲げ応力度 ( $i=1, 2, 3, \dots$ )	MPa
$\sigma_{Pi}$	組合せ応力度 ( $i=1, 2, 3$ )	MPa
$\sigma_{tPi}$	引張応力度 ( $i=6, 7$ )	MPa
$\tau_{Pi}$	せん断応力度 ( $i=1, 2, 3, \dots$ )	MPa



3. 評価部位

コリウムシールドの形状及び主要寸法を図 3-1 に、使用材料及び使用部位を表 3-1 に示す。

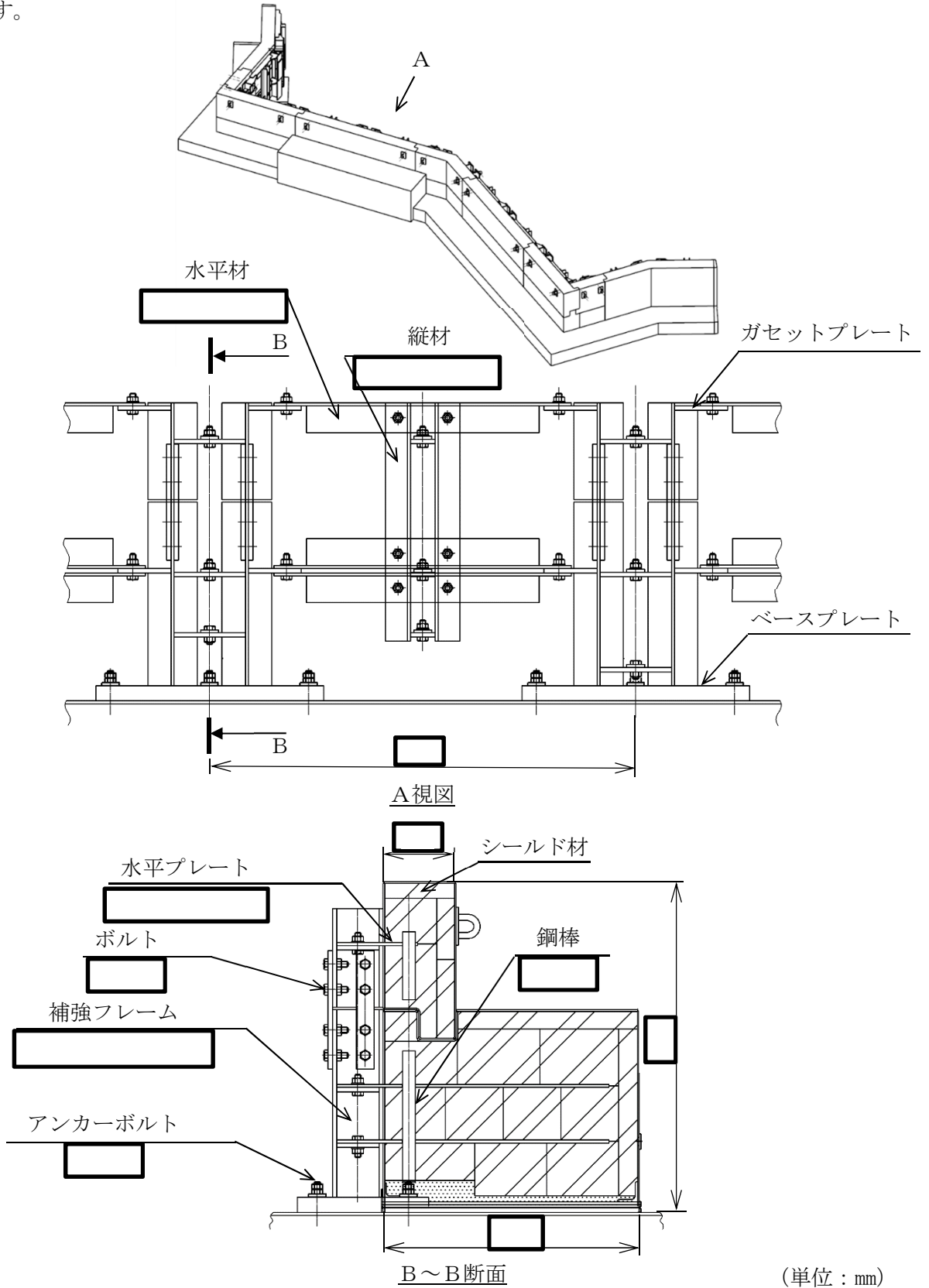


図 3-1 コリウムシールドの形状及び主要寸法

表 3-1 使用材料表

使用部位	使用材料		備考
補強フレーム			
縦材			
水平材			
ガセットプレート			
ベースプレート			
アンカーボルト			
水平プレート			
鋼棒			
ボルト			

#### 4. 固有周期

コリウムシールドは補強フレーム，縦材，水平材，ガセットプレート，ベースプレート，アンカーボルト，水平プレート，鋼棒，ボルトにより固定されており，全体的に一つの剛体とみなせるため，固有周期は十分に小さく，固有周期の計算は省略する。

#### 5. 構造強度評価

##### 5.1 構造強度評価方法

- (1) コリウムシールドの耐震評価は，「5.2.4 設計荷重」に示す条件に基づき，耐震評価上厳しくなる補強フレーム，縦材，水平材，ガセットプレート，ベースプレート，アンカーボルト，水平プレート，鋼棒，ボルトについて実施する。
- (2) 構造強度評価に用いる寸法は，公称値を用いる。
- (3) 概略構造図を表 2-1 に示す。

##### 5.2 荷重の組合せ及び許容応力

###### 5.2.1 荷重の組合せ及び荷重の種類

コリウムシールドの荷重の組合せ及び荷重の種類を表 5-1 に示す。

###### 5.2.2 許容応力

コリウムシールドの許容応力度を表 5-2 に示す。

###### 5.2.3 使用材料の許容応力評価条件

コリウムシールドの使用材料の許容応力評価条件を表 5-3 に示す。

表5-1 荷重の組合せ及び荷重の種類（重大事故等対処設備）

施設区分		機器名称	設備分類*	機器等の区分	荷重の組合せ	荷重の種類
原子炉格納施設	—	コリウムシールド	常設／緩和	—	D + P <sub>SAD</sub> + M <sub>SAD</sub> + S <sub>S</sub>	短期荷重

注記\*：「常設／緩和」は常設重大事故緩和設備を示す。

表5-2 許容応力度

応力分類 荷重の種類	基準応力	ボルト等以外*2				ボルト等*2	
		引張り	曲げ	せん断	組合せ	引張り	せん断
短期荷重	F*1	1.5・f <sub>t</sub>	1.5・f <sub>b</sub>	1.5・f <sub>s</sub>	1.5・f <sub>t</sub>	1.5・f <sub>t</sub>	1.5・f <sub>s</sub>

注記\*1：基準応力Fは以下の計算式で求める。

$$F = \text{Min} (S_y, 0.7 \cdot S_u)$$

\*2：f<sub>t</sub>、f<sub>b</sub>、f<sub>s</sub>はそれぞれ以下の計算式で求める。

$$f_t = F / 1.5$$

$$f_b = F / 1.5 \text{ 又は } F / 1.3$$

$$f_s = F / (1.5 \cdot \sqrt{3})$$

表 5-3 使用材料の許容応力評価条件 (重大事故等対処設備)

評価部材	材料	S <sub>y</sub> (MPa)	S <sub>u</sub> (MPa)
補強フレーム, 縦材, 水平材, ガセットプレート, ベース プレート, 水平プレート	<div style="border: 2px solid black; width: 100%; height: 100%;"></div>		
鋼棒			
アンカーボルト			
ボルト			

注記\*

#### 5.2.4 設計荷重

##### (1) 地震荷重

図 3-1 に示すとおり、部材が負担する荷重範囲は、周期性及び支持スパンの長さをそれぞれ考慮し、幅  mm とする。その範囲のシールド材に作用する荷重  $W$  を以下に示す。本荷重に対して地震加速度が作用することにより発生する荷重が地震荷重となる。

シールド材の密度  $\rho_s$

kg/m<sup>3</sup>

荷重を負担する範囲の荷重  $W^*$

N

注記\*：荷重  $W$  は、幅  mm、高さ  mm、奥行き  mm の範囲のシールド材及び補強フレーム等の支持材の死荷重を包絡するよう設定したものである。

##### (2) 水荷重

コリウムシールドは水による荷重を負担する構造でないため、水荷重による応力は評価対象としない。

### 5.3 設計用地震力

コリウムシールドに加わる地震荷重は、V-2-2-4「原子炉本体の基礎の地震応答計算書」において計算された計算結果を用いる。コリウムシールドの設計用地震力を表5-4に示す。

表5-4 設計用地震力（重大事故等対処設備）

据付場所 及び 設置高さ (m)	固有周期 (s)		基準地震動 S s	
	水平 方向	鉛直 方向	水平方向 設計震度	鉛直方向 設計震度
原子炉本体 基礎  T. M. S. L -6.60 <sup>*1</sup>	— <sup>*2</sup>	— <sup>*2</sup>	C <sub>H</sub> =1.02	C <sub>V</sub> =1.00

注記\*1：基準床レベルを示す。

\*2：固有周期は十分に小さく，計算を省略する。

## 5.4 計算方法

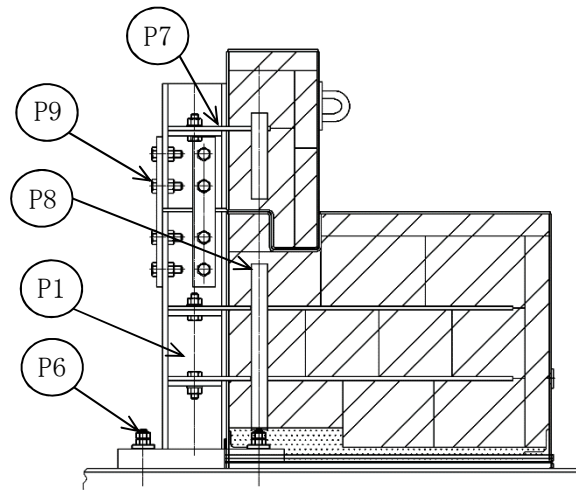
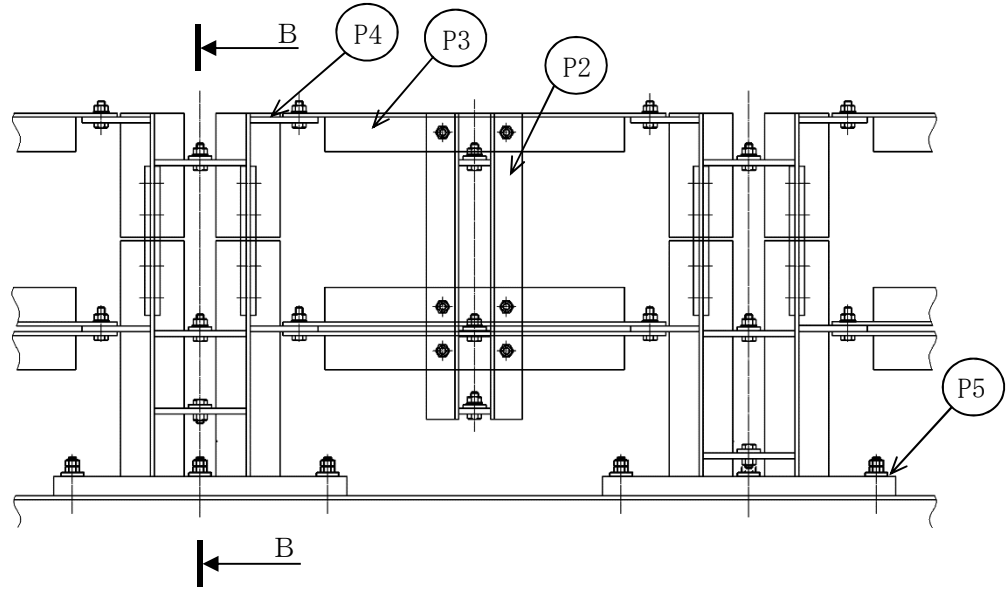
### 5.4.1 応力評価点

コリウムシールドの応力評価点は、コリウムシールドを構成する部材の形状及び荷重伝達経路を考慮し、発生応力が大きくなる部位を選定する。選定した応力評価点を表 5-5 及び図 5-1 に示す。

表 5-5 応力評価点

応力評価点番号	応力評価点
P 1	補強フレーム
P 2	縦材
P 3	水平材
P 4	ガセットプレート
P 5	ベースプレート
P 6	アンカーボルト
P 7	水平プレート
P 8	鋼棒
P 9	ボルト





B~B断面

図 5-1 コリウムシールドの応力評価点

## 5.4.2 補強フレームの応力計算（応力評価点P1）

## (1) 計算モデル

評価幅（ mm）のシールド材の地震荷重が、補強フレームに等分布荷重として作用するものとして計算する。補強フレームは、評価幅に対して2箇所地震荷重を受けるため、荷重を1/2したもので評価する。

計算モデルは図5-2に示す片持ちはりとして計算する。

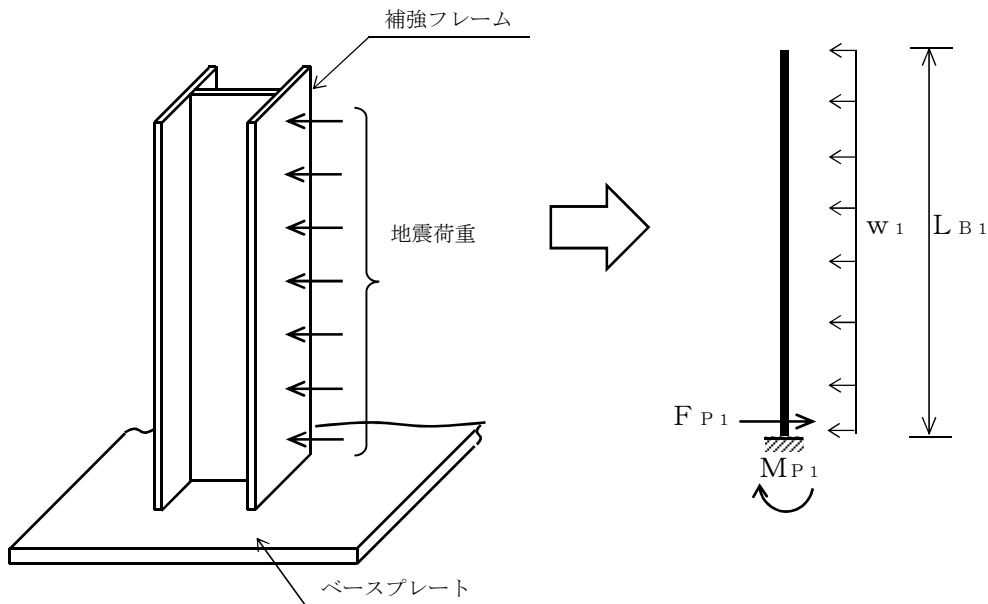


図5-2 補強フレームの計算モデル

## a. 補強フレームに作用する等分布荷重

$$w_1 = \frac{\sqrt{2} \cdot W \cdot C_H}{2 \cdot L_{B1}}$$

ここで、

$$L_{B1} : \text{支持スパン} = \text{ mm}$$

なお、水平二方向の影響を考慮するため、震度に対して $\sqrt{2}$ を乗じている。

## b. 補強フレームに作用する曲げモーメント

$$M_{P1} = \frac{w_1 \cdot L_{B1}^2}{2}$$

## c. 補強フレームに作用するせん断力

$$F_{P1} = w_1 \cdot L_{B1}$$

(2) 応力計算

- a. 補強フレームの曲げ応力度

$$\sigma_{bP1} = \frac{M_{P1}}{Z_{P1}}$$

ここで,

$Z_{P1}$  : 補強フレームの断面係数 =  mm<sup>3</sup>

- b. 補強フレームのせん断応力度

$$\tau_{P1} = \frac{F_{P1}}{A_{P1}}$$

ここで,

$A_{P1}$  : 補強フレームのせん断断面積 =  mm<sup>2</sup>

- c. 補強フレームの組合せ応力度

$$\sigma_{P1} = \sqrt{\sigma_{bP1}^2 + 3 \cdot \tau_{P1}^2}$$

### 5.4.3 縦材の応力計算（応力評価点 P 2）

#### (1) 計算モデル

評価幅（ mm）のシールド材の地震荷重が、縦材に等分布荷重として作用するものとして計算する。縦材は、評価幅に対して2箇所地震荷重を受けるため、荷重を1/2したもので評価する。

計算モデルは図5-3に示す両端支持はりとして計算する。

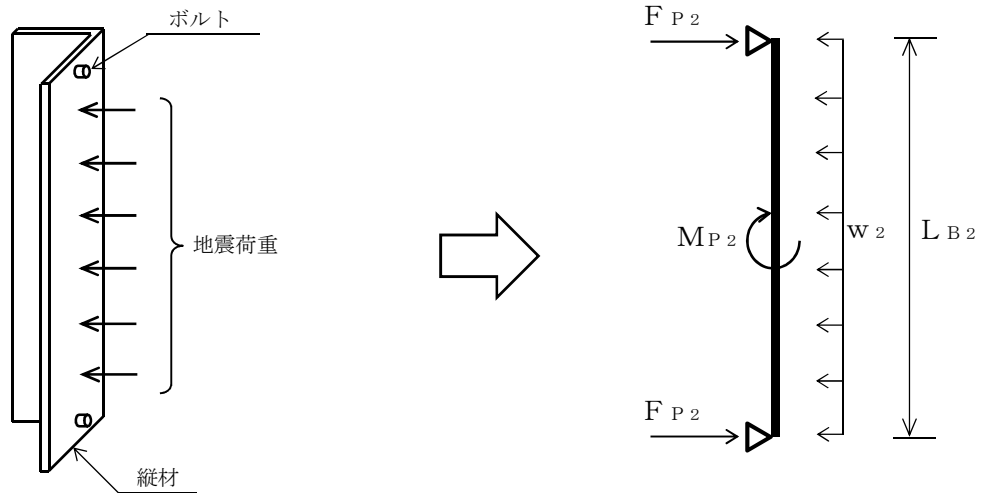


図5-3 縦材の計算モデル

- a. 縦材に作用する等分布荷重

$$w_2 = w_1$$

- b. 縦材に作用する曲げモーメント

$$M_{P2} = \frac{w_2 \cdot L_{B2}^2}{8}$$

ここで、

$$L_{B2} : \text{支持スパン} = \text{ mm}$$

- c. 縦材に作用するせん断力

$$F_{P2} = \frac{w_2 \cdot L_{B2}}{2}$$

(2) 応力計算

- a. 縦材の曲げ応力度

$$\sigma_{b P 2} = \frac{M_{P 2}}{Z_{P 2}}$$

ここで,

$Z_{P 2}$  : 縦材の断面係数 =  mm<sup>3</sup>

- b. 縦材のせん断応力度

$$\tau_{P 2} = \frac{F_{P 2}}{A_{P 2}}$$

ここで,

$A_{P 2}$  : 縦材のせん断断面積 =  mm<sup>2</sup>

- c. 縦材の組合せ応力度

$$\sigma_{P 2} = \sqrt{\sigma_{b P 2}^2 + 3 \cdot \tau_{P 2}^2}$$

5.4.4 水平材の応力計算（応力評価点 P 3）

(1) 計算モデル

評価幅（ mm）のシールド材の地震荷重が、水平材に等分布荷重として作用するものとして計算する。水平材は、評価幅に対して 3 箇所地震荷重を受けるため、荷重を 1/3 したもので評価する。

計算モデルは図 5-4 に示す両端支持はりとして計算する。

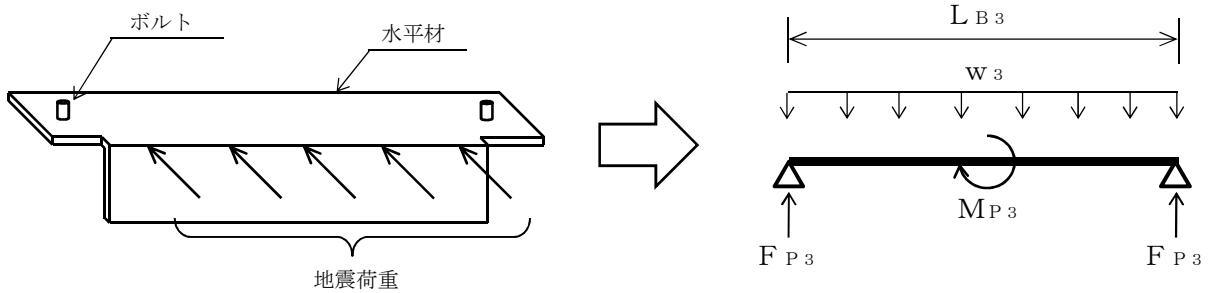


図 5-4 水平材の計算モデル

- a. 水平材に作用する等分布荷重

$$w_3 = \frac{\sqrt{2} \cdot W \cdot C_H}{3 \cdot L_{H3}}$$

ここで、

$$L_{H3} : \text{負担スパン} = \text{ mm}$$

なお、水平二方向の影響を考慮するため、震度に対して $\sqrt{2}$ を乗じている。

- b. 水平材に作用する曲げモーメント

$$M_{P3} = \frac{w_3 \cdot L_{B3}^2}{8}$$

ここで、

$$L_{B3} : \text{支持スパン} = \text{ mm}$$

- c. 水平材に作用するせん断力

$$F_{P3} = \frac{w_3 \cdot L_{B3}}{2}$$

(2) 応力計算

- a. 水平材の曲げ応力度

$$\sigma_{b P 3} = \frac{M_{P 3}}{Z_{P 3}}$$

ここで,

$Z_{P 3}$  : 水平材の断面係数 =  mm<sup>3</sup>

- b. 水平材のせん断応力度

$$\tau_{P 3} = \frac{F_{P 3}}{A_{P 3}}$$

ここで,

$A_{P 3}$  : 水平材のせん断断面積 =  mm<sup>2</sup>

- c. 水平材の組合せ応力度

$$\sigma_{P 3} = \sqrt{\sigma_{b P 3}^2 + 3 \cdot \tau_{P 3}^2}$$

5.4.5 ガセットプレートの応力計算（応力評価点P4）

(1) 計算モデル

水平材に加わるせん断力がボルトを介してガセットプレートへ作用するものとして計算する。

計算は図5-5に示すガセットプレートに対して行う。

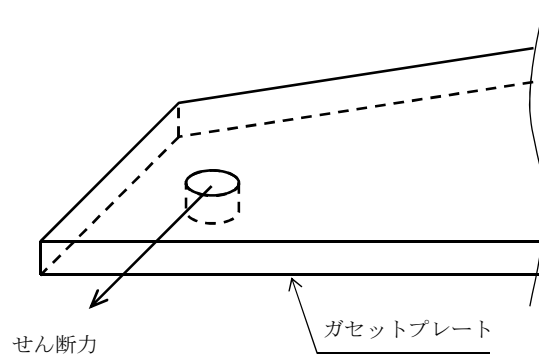


図5-5 ガセットプレートの計算モデル

a. ガセットプレートに作用するせん断力

$$F_{P4} = F_{P3}$$

(2) 応力計算

a. ガセットプレートのせん断応力度

$$\tau_{P4} = \frac{F_{P4}}{A_{P4}}$$

ここで、

$A_{P4}$  : せん断力に対するガセットプレートのせん断断面積 =  mm<sup>2</sup>



5.4.6 ベースプレート及びアンカーボルトの応力計算（応力評価点P5及びP6）

(1) 計算モデル

補強フレームの基部に生じるモーメントが、ベースプレートに対して作用するものとして計算する。荷重は、補強フレームに作用するシールド材の地震荷重である。コリウムシールドの高さに対して、コリウムシールドの長手方向は十分に長いいため短手方向のみ転倒を考慮する。また、アンカーボルトには補強フレームの基部に生じるモーメントによる引張力とせん断力が作用するものとして計算する。

計算モデルは図5-6に示す両端支持はりとして計算する。

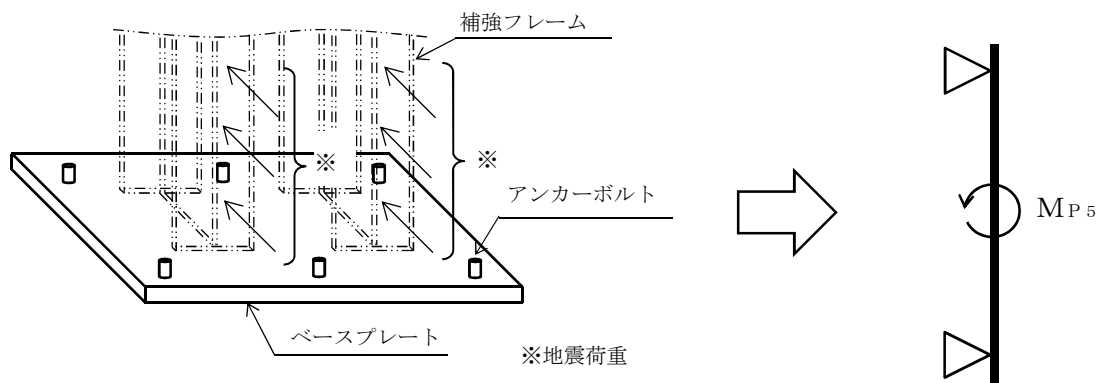


図5-6 ベースプレート及びアンカーボルトの計算モデル

- a. ベースプレートに作用する曲げモーメント

$$M_{P5} = 2 \cdot M_{P1}$$

- b. アンカーボルトに作用する引張力

$$F_{tP6} = \frac{M_{P5}}{L_6 \cdot (N_6/2)}$$

ここで、

$L_6$  : アンカーボルト間距離 =  mm

$N_6$  : アンカーボルト本数 =  本

- c. アンカーボルトに作用するせん断力

$$F_{\tau P6} = \frac{2 \cdot F_{P1}}{N_6}$$

(2) 応力計算

- a. ベースプレートの曲げ応力度

$$\sigma_{b P 5} = \frac{M_{P 5}}{Z_{P 5}}$$

ここで,

$Z_{P 5}$  : ベースプレートの断面係数 =  mm<sup>3</sup>

- b. アンカーボルトの引張応力度

$$\sigma_{t P 6} = \frac{F_{t P 6}}{A_{P 6}}$$

ここで,

$A_{P 6}$  : ボルト有効断面積 =  mm<sup>2</sup>

- c. アンカーボルトのせん断応力度

$$\tau_{P 6} = \frac{F_{\tau P 6}}{A_{P 6}}$$

#### 5.4.7 水平プレート及び鋼棒の応力計算（応力評価点P 7及びP 8）

##### (1) 計算モデル

鋼棒は、シールド材に開けられた穴に挿入されることにより、シールド材が補強プレートから離れるのを防止するための部材である。

評価幅（ $\square$  mm）のシールド材の地震荷重が、鋼棒を介して水平プレートに引張力として作用するものとして計算する。水平プレートは、評価幅に対して3箇所地震荷重を受けるため、荷重を1/3したもので評価する。また、鋼棒はシールド材及び水平プレートに固定されていないため、水平プレートを介してせん断力のみが作用するものとして計算する。

計算は図5-7に示す水平プレート及び鋼棒に対して行う。

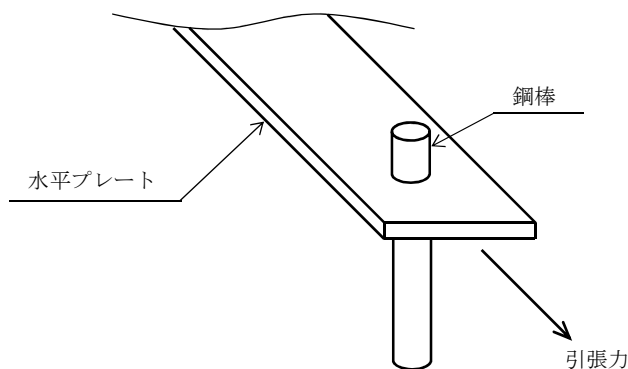


図5-7 水平プレート及び鋼棒の計算モデル

- a. 水平プレートに作用する引張力

$$F_{P7} = \frac{\sqrt{2} \cdot W \cdot C_H}{3}$$

なお、水平二方向の影響を考慮するため、震度に対して $\sqrt{2}$ を乗じている。

- b. 鋼棒に作用するせん断力

$$F_{P8} = F_{P7}$$

## (2) 応力計算

- a. 水平プレートの引張応力度

$$\sigma_{tP7} = \frac{F_{P7}}{A_{tP7}}$$

ここで,

$$A_{tP7} : \text{引張力に対する水平プレートの最小断面積} = \boxed{\phantom{0000}} \text{ mm}^2$$

- b. 水平プレートのせん断応力度

$$\tau_{P7} = \frac{F_{P7}}{A_{\tau P7}}$$

ここで,

$$A_{\tau P7} : \text{せん断力に対する水平プレートのせん断断面積} = \boxed{\phantom{0000}} \text{ mm}^2$$

- c. 水平プレートの組合せ応力度

$$\sigma_{P7} = \sqrt{\sigma_{tP7}^2 + 3 \cdot \tau_{P7}^2}$$

- d. 鋼棒のせん断応力度

$$\tau_{P8} = \frac{F_{P8}}{A_{P8}}$$

ここで,

$$A_{P8} : \text{鋼棒の断面積} = \boxed{\phantom{0000}} \text{ mm}^2$$

#### 5.4.8 ボルトの応力計算（応力評価点P9）

##### (1) 荷重計算

コリウムシールドの補強フレーム等の各部材はボルトにより互いに接合される構造であるため、各部材からボルトに対してせん断力が作用するものとして計算する。

##### a. ボルトに作用するせん断力

$$F_{P9} = \text{Max}(F_{P2}, F_{P3}, F_{P4}, F_{P7})$$

##### (2) 応力計算

##### a. ボルトのせん断応力度

$$\tau_{P9} = \frac{F_{P9}}{A_{P9}}$$

ここで、

$$A_{P9} : \text{ボルトの有効断面積} = \boxed{\phantom{0000}} \text{ mm}^2$$

#### 5.5 計算条件

応力解析に用いる荷重を、「5.2 荷重の組合せ及び許容応力」及び「5.3 設計用地震力」に示す。

#### 5.6 応力の評価

「5.4 計算方法」で求めた応力が許容応力以下であること。

## 6. 評価結果

### 6.1 重大事故等対処設備としての評価結果

コリウムシールドの重大事故等対処設備としての耐震評価結果を以下に示す。発生値は許容限界を満足しており，設計用地震力に対して十分な構造強度を有していることを確認した。

#### (1) 構造強度評価結果

構造強度評価の結果を表 6-1 に示す。

表 6-1 短期荷重に対する応力評価結果 (D + P<sub>SAD</sub> + M<sub>SAD</sub> + S<sub>s</sub>)

評価対象設備	評価部位		応力分類	短期荷重		判定	備考
				算出応力	許容応力		
				MPa	MPa		
コリウムシールド	P1	補強フレーム	曲げ応力度	40		○	
			せん断応力度	21		○	
			組合せ応力度	54		○	
	P2	縦材	曲げ応力度	52		○	
			せん断応力度	13		○	
			組合せ応力度	57		○	
	P3	水平材	曲げ応力度	87		○	
			せん断応力度	10		○	
			組合せ応力度	89		○	
	P4	ガセットプレート	せん断応力度	6		○	
	P5	ベースプレート	曲げ応力度	118		○	
	P6	アンカーボルト	引張応力度	133		○	
			せん断応力度	42		○	
	P7	水平プレート	引張応力度	119		○	
			せん断応力度	33		○	
組合せ応力度			132	○			
P8	鋼棒	せん断応力度	15	○			
P9	ボルト	せん断応力度	84	○			