

本資料のうち、枠囲みの内容は、機密事項に属しますので公開できません。

柏崎刈羽原子力発電所第7号機 工事計画審査資料	
資料番号	KK7補足-024-7 改3
提出年月日	2020年6月17日

## 基礎地盤傾斜による影響について

2020年6月

東京電力ホールディングス株式会社

## 目 次

1. 概要	1
2. 基礎地盤傾斜に対する影響検討	1
2.1 影響検討対象	1
2.2 影響検討方針	1
3. 基礎地盤傾斜の影響検討結果	4
3.1 建物・構築物への影響	4
3.2 土木構造物への影響	12
3.3 機器・配管系への影響	19

別紙 1 機器・配管系の基礎地盤傾斜による地震力及び地震と組み合わせるべき荷重への影響

別紙 2 機器・配管系の耐震設計における基礎地盤傾斜による影響の考慮方針

別紙 3 原子炉建屋クレーン及び燃料取替機に対する影響について

別紙 4 制御棒挿入性に対する影響について

  
今回提出範囲

## 1. 概要

「基礎地盤及び周辺斜面の安定性評価に係る審査ガイド」に基礎底面の傾斜について「許容される傾斜が各建物及び構築物に対する要求性能に応じて設定されており、動的解析の結果に基づいて求められた基礎の最大不等沈下量及び残留不等沈下量による傾斜が許容値を超えてないことを確認する。一般建築物の構造的な障害が発生する限界（亀裂の発生率、発生区間等により判断）として建物の変形角を施設の傾斜に対する評価の目安に、 $1/2,000$ 以下となる旨の評価していることを確認する。なお、これは、基本設計段階での目安値であり、機器、設備等の仕様が明らかになる詳細設計段階において詳細に評価を行うこととなる。」との記載があることから建物・構築物、土木構造物及び機器・配管系が傾斜する影響について説明する。

## 2. 基礎地盤傾斜に対する影響検討

### 2.1 影響検討対象

基礎地盤傾斜の影響は、以下を対象として検討する。

- ① 設計基準対象施設のうち、耐震重要度分類のSクラスに属する設備
- ② ①の間接支持構造物である建物・構築物
- ③ 屋外重要土木構造物
- ④ 重大事故等対処施設のうち、常設耐震重要重大事故防止設備、常設重大事故緩和設備、常設重大事故防止設備（設計基準拡張）（当該設備が属する耐震重要度分類がSクラスのもの）及び常設重大事故緩和設備（設計基準拡張）
- ⑤ ④の間接支持構造物である建物・構築物及び土木構造物
- ⑥ ①～⑤に対する波及的影響防止のために耐震性評価を実施する施設

### 2.2 影響検討方針

基礎地盤傾斜の影響検討フローを図2-1に示す。

検討対象に対して、基準地震動による地震時の最大傾斜と地殻変動による最大傾斜を算定し、合算値が目安値である $1/2000$ を超えるかを判断する。ただし、応答スペクトルに基づく基準地震動（ $S_s-1, S_s-3$ ）及び震源を特定せず策定する基準地震動（ $S_s-8$ ）については、地殻変動による最大傾斜が想定できないことから、基準地震動の最大傾斜のみで判断する。傾斜が $1/2000$ を超える対象については、傾斜の影響を考慮した耐震性評価を実施する。なお、表2-1に示すとおり、地殻変動による最大傾斜は建屋を問わず、各基準地震動で同程度の大きさであること、検討対象は全て大湊側の建物・構築物であることから、検討用の地殻変動による最大傾斜として各基準地震動における7号機、6号機及び5号機原子炉建屋傾斜の最大値を用いる。また、基準地震動による傾斜は図2-2に示すとおり、最大傾斜となる時間は非常に短く、最大傾斜は残留しないが、以降に示す傾斜を考慮した耐震性評価においては、影響検討として最大傾斜が残留すると仮定し、基本ケースに対して考慮する。

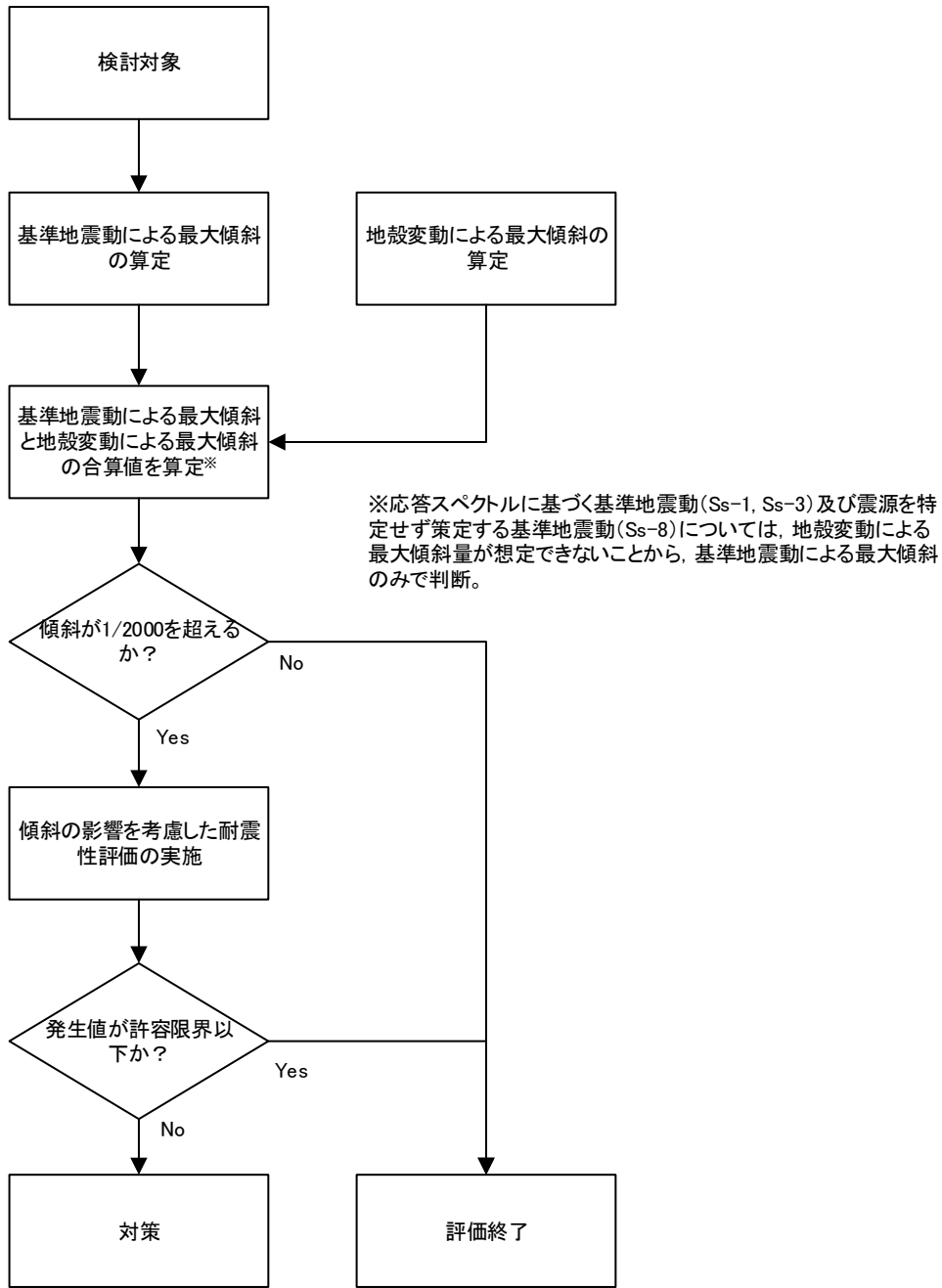


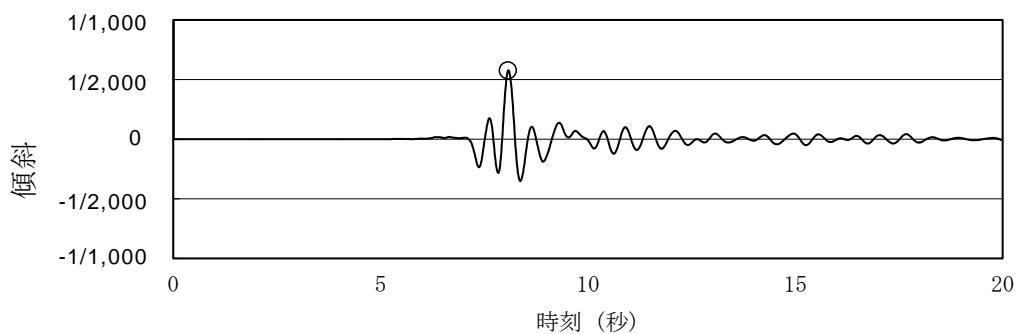
図 2-1 基礎地盤傾斜の影響検討フロー

表 2-1 地殻変動の最大傾斜

断層 建屋	F-B 断層 [Ss-2]	長岡平野西縁断層 帯 (傾斜角 50 度) [Ss-4]	長岡平野西縁断層 帯 (傾斜角 35 度) [Ss-5]	長岡平野西縁断層 ～山本山断層～十日 町断層帯西部の 連動 (傾斜角 50 度) [Ss-6]	長岡平野西縁断層 ～山本山断層～十日 町断層帯西部の 連動 (傾斜角 35 度) [Ss-7]
原子炉建屋	1/20000	1/13300	<u>1/6000</u>	1/9200	<u>1/4900</u>
6号機 原子炉建屋	1/19900	<u>1/13200</u>	1/6100	<u>1/9100</u>	1/5000
5号機 原子炉建屋	<u>1/19800</u>	<u>1/13200</u>	1/6100	1/9400	1/5100

注 1：値は設置（変更）許可申請書 添付書類六からの引用

注 2：下線部は 7 号機，6 号機及び 5 号機原子炉建屋傾斜の最大値を示す。



注：「柏崎刈羽原子力発電所発電用原子炉設置変更許可申請書 添付書類六 3.6.1 基礎地盤の安定性評価」で示している原子炉建屋の Ss-8 による最大傾斜を算定した際の時刻歴応答を示す。

図 2-2 原子炉建屋の基準地震動による傾斜 (Ss-8)

### 3. 基礎地盤傾斜の影響検討結果

#### 3.1 建物・構築物への影響

建物・構築物の基準地震動による最大傾斜と地殻変動による最大傾斜の合算値である基礎地盤傾斜の算定結果を表 3-1 に示す。傾斜が 1/2000 を超える建物・構築物は、原子炉建屋 (Ss-1, Ss-7, Ss-8), 格納容器圧力逃がし装置基礎 (Ss-1~Ss-8) 及び大物搬入建屋 (Ss-1~Ss-8) である。

傾斜が 1/2000 を超える建物・構築物への傾斜の影響については、原子炉建屋、格納容器圧力逃がし装置基礎及び大物搬入建屋の耐震壁を対象とし、耐震壁の評価に影響する層せん断力により確認する。傾斜を考慮した評価は、最大傾斜は一時的なものであるが残留するものと仮定し、また、基礎地盤傾斜は影響検討として、材料物性の不確かさを考慮しない基本ケースのみに考慮した。

表 3-1 建物・構築物の基礎地盤傾斜の算定結果

No	評価対象	Ss-1	Ss-2*1		Ss-3	Ss-4*1		Ss-5*1		Ss-6*1		Ss-7*1		Ss-8	判定*2
1	原子炉建屋*4	1/1700	1/2700 1/20000	1/2400	1/2000	1/3200 1/13300	1/2600	1/3500 1/6000	1/2200	1/2900 1/9200	1/2200	1/3000 1/4900	1/1900	1/1700	×
2	タービン建屋*3	1/7600	1/13700 1/19800	1/8100	1/8100	1/9500 1/13200	1/5500	1/7800 1/6000	1/3400	1/7800 1/9100	1/4200	1/10000 1/4900	1/3300	1/11000	○
3	コントロール建屋*3	1/2300	1/2400 1/19800	1/2100	1/3500	1/9700 1/13200	1/5600	1/7800 1/6000	1/3400	1/5600 1/9100	1/3500	1/7100 1/4900	1/2900	1/2900	○
4	廃棄物処理建屋*3	1/5900	1/7000 1/19800	1/5200	1/6800	1/9500 1/13200	1/5500	1/8200 1/6000	1/3500	1/7000 1/9100	1/4000	1/8000 1/4900	1/3000	1/5500	○
5	格納容器圧力逃がし装置基礎*3	1/930	1/900 1/19800	1/860	1/1100	1/1500 1/13200	1/1300	1/1300 1/6000	1/1100	1/1400 1/9100	1/1200	1/1100 1/4900	1/900	1/1000	×
6	大物搬入建屋*3	1/650	1/1000 1/19800	1/950	1/770	1/1300 1/13200	1/1200	1/1800 1/6000	1/1400	1/1300 1/9100	1/1100	1/1900 1/4900	1/1400	1/1000	×
7	緊急時対策所*4 (5号機原子炉建屋)	1/3200	1/4000 1/19800	1/3300	1/3900	1/5200 1/13200	1/3700	1/4400 1/6100	1/2600	1/5600 1/9400	1/3500	1/5300 1/5100	1/2600	1/2700	○
8	サービス建屋*3	1/7800	1/9500 1/19800	1/6400	1/12400	1/22400 1/13200	1/8300	1/18000 1/6000	1/4500	1/21200 1/9100	1/6400	1/17700 1/4900	1/3800	1/16600	○

注記\*1：左欄上段の値は基準地震動による最大傾斜，左欄下段の値は地殻変動による最大傾斜を示し，右欄は合算値を示す。

\*2：傾斜が 1/2000 を超えるもの（×），超えないもの（○）

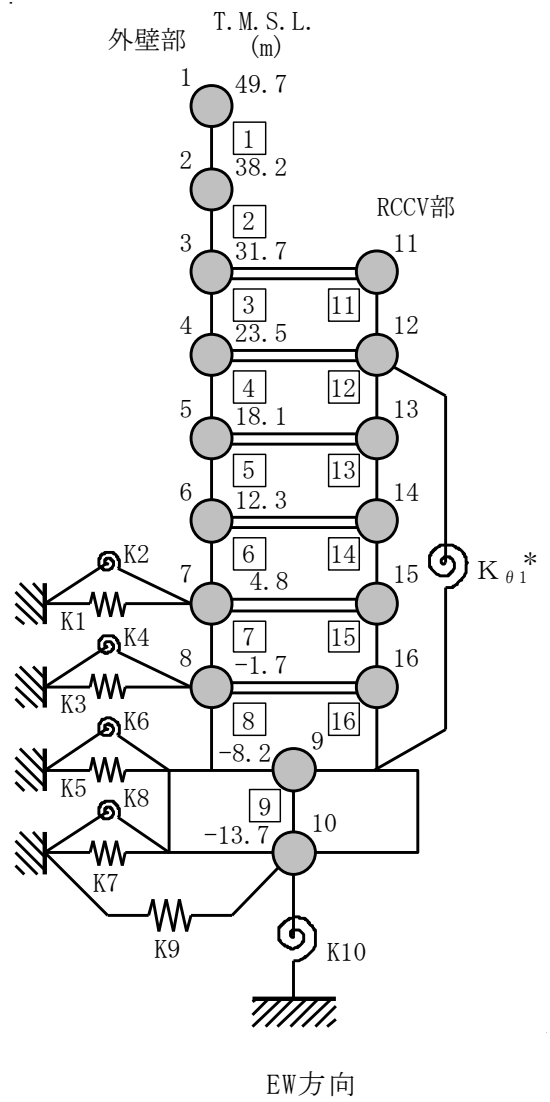
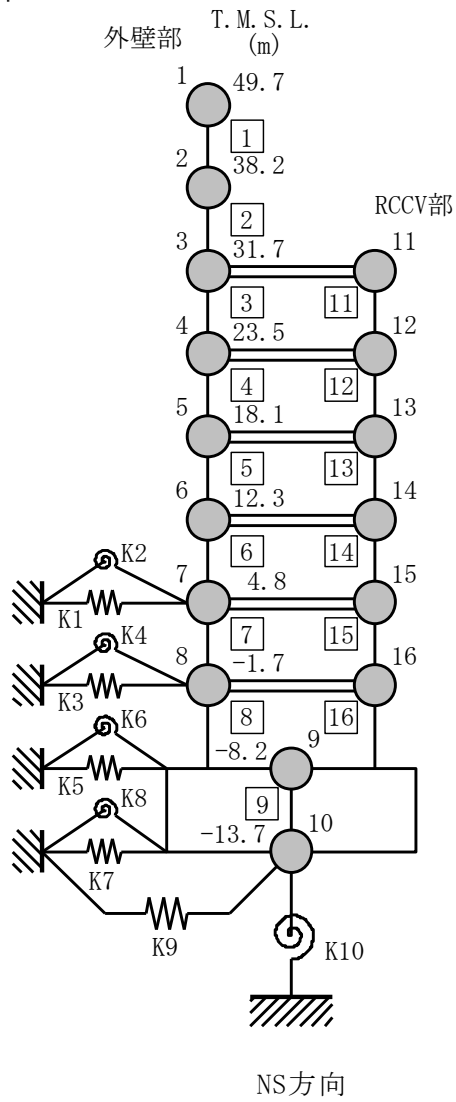
\*3：地殻変動による最大傾斜は，各基準地震動における 7号機，6号機及び5号機原子炉建屋の最大値（表 2-1 の下線部）を用い，各基準地震動による最大傾斜と合算し，各評価対象の各基準地震動による基礎地盤傾斜としている。

\*4：基準地震動による最大傾斜は，「柏崎刈羽原子力発電所発電用原子炉設置変更許可申請書 添付書類六 3.6.1 基礎地盤の安定性評価」における基礎地盤の安定性評価で用いた解析モデルより算出している。なお，設置変更許可時の解析モデルに対して，建屋重量及び建屋剛性の影響については，「工事計画に係る説明資料（基礎地盤の安定性評価について）」において，その影響はないことを確認している。

### 3.1.1 原子炉建屋

原子炉建屋への影響を考慮する傾斜は 1/1000 とし、基礎地盤傾斜により新たに発生する層せん断力を、 $g \sin \theta$  ( $\approx 0.001g$ ,  $\theta$  は傾斜が 1/1000 とした時の角度) を入力とした静的解析により算定し、地震応答解析で算定した最大層せん断力に加算した。図 3-1 に地震応答解析モデルを、傾斜加算後の最大層せん断力を表 3-2 に示す。表 3-2 により、基礎地盤傾斜を考慮した傾斜加算後の最大層せん断力は、設計用地震力に包絡されていることを確認した。





注記\* : RCCV 回転ばね

図3-1 地震応答解析モデル (水平方向)

表 3-2 基礎地盤傾斜を考慮した原子炉建屋の最大層せん断力 (1/2)

最大層せん断力 (NS方向, 外壁部)

(kN)

T. M. S. L. (m)	Ss-1, 7, 8 最大値	傾斜によ る荷重	傾斜 加算後	設計用 地震力
49.7	71700	40	71740	74400
38.2	168000	121	168121	178000
31.7	384000	206	384206	419000
23.5	374000	291	374291	391000
18.1	424000	347	424347	445000
12.3	537000	429	537429	563000
4.8	610000	510	610510	649000
-1.7	609000	592	609592	624000
-8.2				

最大層せん断力 (NS方向, RCCV部)

(kN)

T. M. S. L. (m)	Ss-1, 7, 8 最大値	傾斜によ る荷重	傾斜 加算後	設計用 地震力
31.7	71300	92	71392	86100
23.5	175000	248	175248	185000
18.1	244000	351	244351	261000
12.3	314000	551	314551	340000
4.8	371000	676	371676	382000
-1.7	420000	813	420813	447000
-8.2				

表 3-2 基礎地盤傾斜を考慮した原子炉建屋の最大層せん断力 (2/2)

最大層せん断力 (EW方向, 外壁部)

(kN)

T. M. S. L. (m)	Ss-1, 7, 8 最大値	傾斜によ る荷重	傾斜 加算後	設計用 地震力
49.7	66900	40	66940	73500
38.2	170000	121	170121	180000
31.7	305000	211	305211	334000
23.5	324000	279	324279	340000
18.1	423000	330	423330	463000
12.3	501000	409	501409	557000
4.8	586000	486	586486	651000
-1.7	680000	566	680566	758000
-8.2				

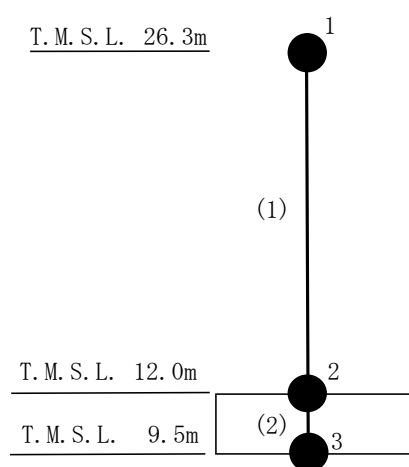
最大層せん断力 (EW方向, RCCV部)

(kN)

T. M. S. L. (m)	Ss-1, 7, 8 最大値	傾斜によ る荷重	傾斜 加算後	設計用 地震力
31.7	78700	87	78787	82500
23.5	232000	260	232260	259000
18.1	244000	369	244369	302000
12.3	346000	571	346571	379000
4.8	430000	699	430699	462000
-1.7	392000	838	392838	434000
-8.2				

### 3.1.2 格納容器圧力逃がし装置基礎

格納容器圧力逃がし装置基礎への影響を考慮する傾斜は 1/500 とし，基礎地盤傾斜により新たに発生する層せん断力を， $g \sin \theta$ （ $\approx 0.002g$ ， $\theta$  は傾斜が 1/500 とした時の角度）を入力とした静的解析により算定し，地震応答解析で算定した最大層せん断力に加算した。図 3-2 に地震応答解析モデルを，傾斜加算後の最大層せん断力を表 3-3 に示す。表 3-3 により，基礎地盤傾斜を考慮した傾斜加算後の最大層せん断力は，設計用地震力に包絡されていることを確認した。



注：数字は質点番号を，（ ）内は部材番号を示す。

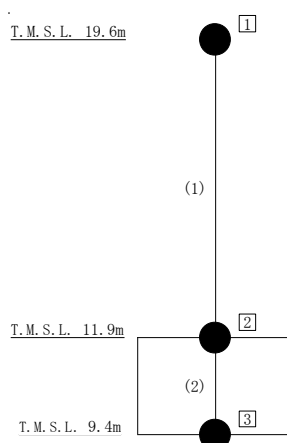
図3-2 遮蔽壁及び基礎スラブの地震応答解析モデル（水平方向）

表 3-3 基礎地盤傾斜を考慮した格納容器圧力逃がし装置基礎の最大層せん断力  
(kN)

方向	Ss-1~8 最大値	傾斜による 荷重	傾斜 加算後	設計用 地震力
NS	25500	22	25522	26200
EW	25600	22	25622	26700

### 3.1.3 大物搬入建屋

大物搬入建屋への影響を考慮する傾斜は 1/500 とし、基礎地盤傾斜により新たに発生する層せん断力を、 $g \sin \theta$  ( $\approx 0.002g$ ,  $\theta$  は傾斜が 1/500 とした時の角度) を入力とした静的解析により算定し、地震応答解析で算定した最大層せん断力に加算した。図 3-4 に地震応答解析モデルを、傾斜加算後の最大層せん断力を表 3-4 に示す。表 3-4 により、基礎地盤傾斜を考慮した傾斜加算後の最大層せん断力は、設計用地震力に包絡されていることを確認した。



注：□内は質点番号を，（ ）内は部材番号を示す。

図3-4 建屋の地震応答解析モデル（水平方向）

表 3-4 基礎地盤傾斜を考慮した大物搬入建屋の最大層せん断力

(kN)

方向	Ss-1~8 最大値	傾斜による 荷重	傾斜 加算後	設計用 地震力
NS	32200	19	32219	33800
EW	16600	19	16619	17900

### 3.2 土木構造物への影響

#### 3.2.1 検討方法

土木構造物の傾斜の影響検討フロー（詳細）を図3-5に示す。

土木構造物への影響検討は、基準地震動による最大傾斜と地殻変動による最大傾斜の合算値である基礎地盤傾斜が1/2000を超える構造物の中から、傾斜の影響が大きい代表構造物を選定し、代表構造物のうち最も照査値が大きい照査項目、解析断面及び地震動に対して傾斜影響を考慮した地震応答解析を実施する。また、傾斜の影響検討は、地盤物性のばらつきを考慮した解析ケースのうち、基本ケース（地盤剛性平均値、液状化強度特性-1σ）について実施する。

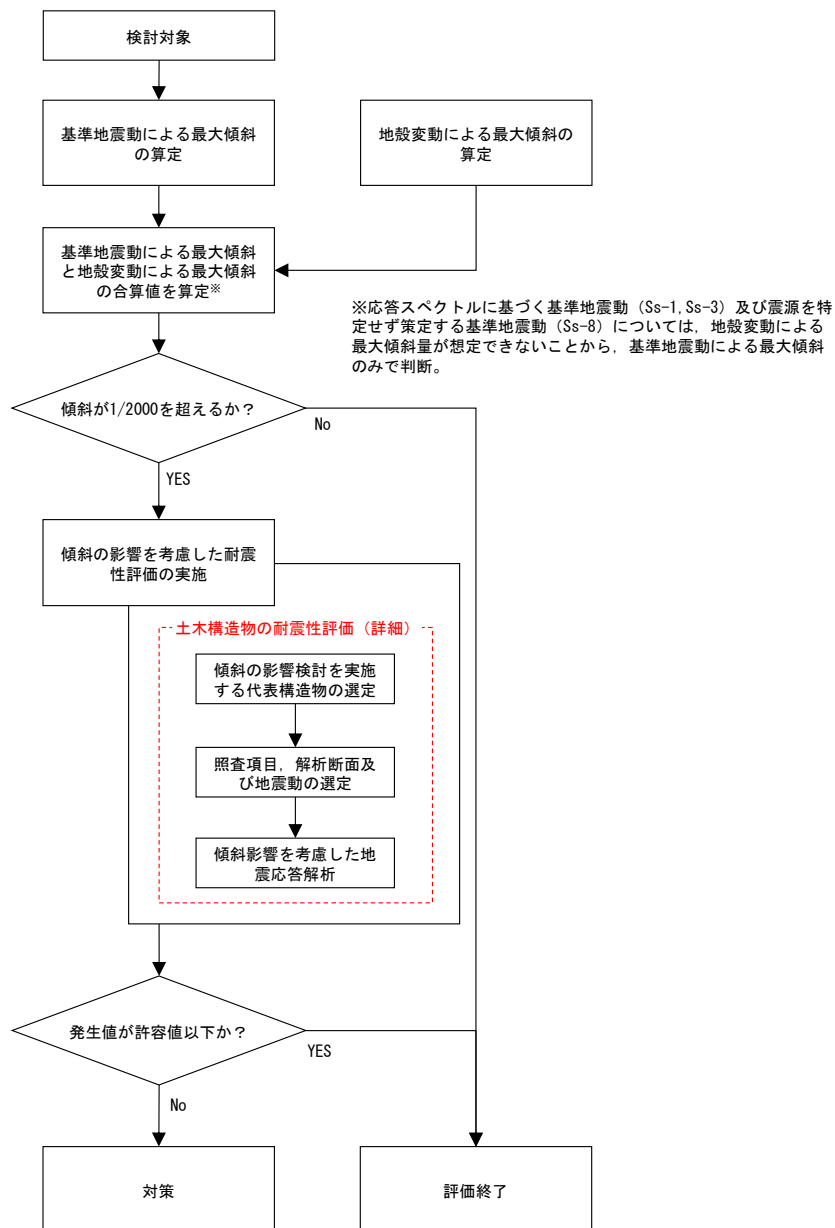


図3-5 土木構造物の傾斜の影響検討フロー（詳細）

### 3.2.2 傾斜の算定

土木構造物の基準地震動による最大傾斜と地殻変動による最大傾斜の合算値である基礎地盤傾斜の算定結果を表 3-5 に示す。

表 3-5 に示すとおり、傾斜が 1/2000 を超える土木構造物は、軽油タンク基礎、燃料移送系配管ダクト、スクリーン室、取水路、第一ガスタービン発電機用燃料タンク基礎、第一ガスタービン発電機基礎及び取水路（6号機設備）である。

表 3-5 土木構造物の基礎地盤傾斜の算定結果\*1

No	評価対象	Ss-1	Ss-2*2		Ss-3	Ss-4*2		Ss-5*2		Ss-6*2		Ss-7*2		Ss-8	判定*3
1	軽油タンク基礎*4	1/1970	1/2200 1/19800	1/1980	1/1540	1/2660 1/13200	1/2210	1/2440 1/6000	1/1730	1/2700 1/9100	1/2080	1/2250 1/4900	1/1540	1/2350	×
2	燃料移送系配管ダクト*4	1/580	1/1080 1/19800	1/1020	1/540	1/1600 1/13200	1/1420	1/1730 1/6000	1/1340	1/1530 1/9100	1/1300	1/1810 1/4900	1/1320	1/630	×
3	スクリーン室*4	1/880	1/6530 1/19800	1/4910	1/710	1/8830 1/13200	1/5290	1/8780 1/6000	1/3560	1/4420 1/9100	1/2970	1/9120 1/4900	1/3180	1/3150	×
4	取水路*4	1/580	1/2940 1/19800	1/2560	1/350	1/2820 1/13200	1/2320	1/1880 1/6000	1/1430	1/1690 1/9100	1/1420	1/1180 1/4900	1/950	1/1440	×
5	補機冷却用海水取水路*4	1/4440	1/6960 1/19800	1/5140	1/4360	1/9450 1/13200	1/5500	1/9910 1/6000	1/3730	1/9730 1/9100	1/4700	1/9180 1/4900	1/3190	1/5780	○
6	第一ガスタービン発電機用燃料タンク基礎*4	1/150	1/530 1/19800	1/510	1/140	1/490 1/13200	1/470	1/320 1/6000	1/300	1/310 1/9100	1/290	1/240 1/4900	1/220	1/290	×
7	第一ガスタービン発電機基礎*4	1/280	1/1050 1/19800	1/990	1/250	1/1020 1/13200	1/940	1/940 1/6000	1/810	1/800 1/9100	1/730	1/680 1/4900	1/590	1/540	×
8	軽油タンク基礎(6号機設備)*4	1/2370	1/3200 1/19800	1/2750	1/2140	1/4470 1/13200	1/3330	1/4050 1/6000	1/2410	1/3490 1/9100	1/2520	1/4200 1/4900	1/2260	1/3320	○
9	スクリーン室(6号機設備)*4	1/2910	1/7240 1/19800	1/5300	1/2500	1/15260 1/13200	1/7070	1/10970 1/6000	1/3870	1/10160 1/9100	1/4800	1/12150 1/4900	1/3490	1/5440	○
10	取水路(6号機設備)*4	1/760	1/3700 1/19800	1/3110	1/740	1/3560 1/13200	1/2800	1/3120 1/6000	1/2050	1/3330 1/9100	1/2430	1/2430 1/4900	1/1620	1/1720	×

注記\*1: KK7 補足-027-1「屋外重要土木構造物の耐震安全性評価について」における地盤物性のばらつきを考慮した解析ケースのうち、解析ケース①（屋外重要土木構造物の耐震評価における基本ケース）の傾斜量を示す。

\*2: 左欄上段の値は基準地震動による最大傾斜，左欄下段の値は地殻変動による最大傾斜を示し，右欄は合算値を示す。

\*3: 傾斜が 1/2000 を超えるもの (×)，超えないもの (○)

\*4: 地殻変動による最大傾斜は，各基準地震動における 7 号機，6 号機及び 5 号機原子炉建屋傾斜の最大値（表 2-1 の下線部）を用い，各基準地震動による最大傾斜と合算し，各評価対象の各基準地震動による基礎地盤傾斜としている。



### 3.2.3 代表構造物の選定

表 3-5 に示すとおり，傾斜が 1/2000 を超える構造物のうち，傾斜が最も大きい第一ガスタービン発電機用燃料タンク基礎を代表構造物として選定し，傾斜の影響検討を実施する。

### 3.2.4 照査項目，解析断面及び地震動の選定

第一ガスタービン発電機用燃料タンク基礎の基本ケースにおける最大照査値一覧を表 3-6 に示す。表 3-6 に示すとおり，第一ガスタービン発電機用燃料タンク基礎の耐震性評価では，EW 断面における基準地震動 Ss-3 に対する鋼管杭のせん断照査で照査値が最大となる。そのため，第一ガスタービン発電機用燃料タンク基礎の EW 断面について，基準地震動 Ss-3 に対して傾斜影響を考慮した地震応答解析を実施し，鋼管杭のせん断照査に与える影響を確認する。

表 3-6 第一ガスタービン発電機用燃料タンク基礎の最大照査値一覧

照査項目		解析断面	地震動	最大照査値
鉄筋コンクリート	曲げ	全体	Ss-1, 3	0.016
	せん断	全体	Ss-1, 3	0.38
鋼管杭	曲げ	NS	Ss-3	0.32
		EW	Ss-3	0.66
	せん断	NS	Ss-3	0.47
		EW	Ss-3	0.85
基礎地盤	支持力	NS	Ss-3	0.34
		EW	Ss-1	0.16

### 3.2.5 検討方法

図3-6に土木構造物の地震応答解析の一例として、軽油タンク基礎のNS断面の地震応答解析モデルを示す。土木構造物は、地中に埋設された構造物であることから、地震応答解析は、地盤と構造物の相互作用を考慮できる2次元有限要素法を用いて、水平地震動と鉛直地震動の同時加振による逐次時間積分の時刻歴応答解析にて行う。また、地震応答解析の地盤のモデル化においては、構造物周辺地盤の不陸を適切に考慮する。そのため、基準地震動による傾斜の影響は、地震応答解析に基づく構造物評価において考慮されている。

一方、地殻変動による傾斜の影響については、土木構造物の地震応答解析において考慮されないため、地殻変動による傾斜を加算した地震応答解析を行い、土木構造物への影響検討を実施する。

土木構造物の地殻変動による傾斜を加算した地震応答解析は、原子炉建屋位置における地殻変動の最大値である1/4900を考慮すればよいが、ここでは、保守的に原子炉建屋位置における基準地震動による最大傾斜と地殻変動による最大傾斜の合算値の最大値である1/1700を考慮する。さらに、傾斜を加算した地震応答解析にあたっては、原子炉建屋の評価と同様に上記の値を丸めて1/1000と設定し、図3-7に示すとおり、地震動の入力として用いる時刻歴応答加速度を係数倍することで考慮する。

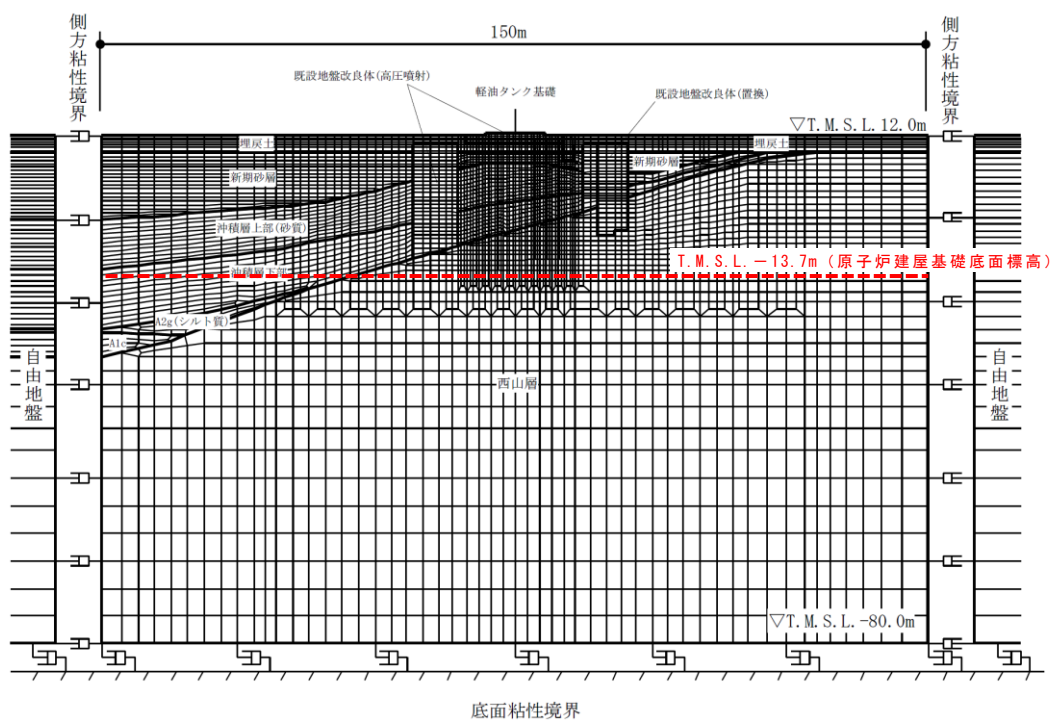


図 3-6 土木構造物の地震応答解析モデル (例：軽油タンク基礎 NS 断面)

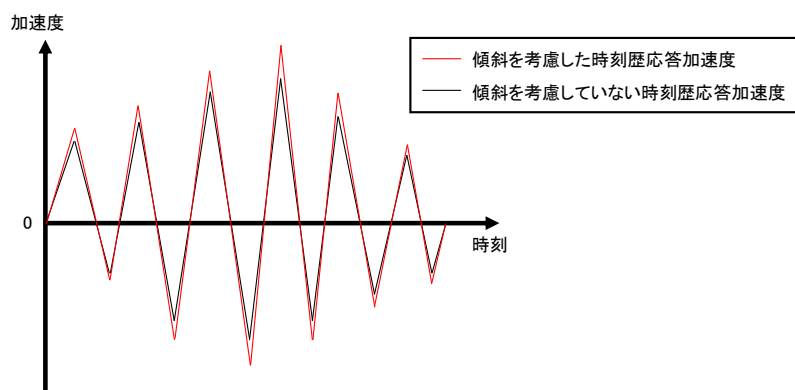


図 3-7 傾斜を加算した時刻歴応答加速度のイメージ

### 3.2.6 検討結果

土木構造物の基礎地盤傾斜の影響検討の結果を表3-7に示す。傾斜影響を考慮した解析ケースでは、基本ケースと比較し照査用せん断力がわずかに大きくなるものの、その影響は軽微であり、照査値を満足することを確認した。

以上の影響検討より、土木構造物の基礎地盤傾斜の影響は軽微であると判断できる。

表3-7 土木構造物の基礎地盤傾斜の影響検討結果  
(第一ガスタービン発電機用燃料タンク基礎)

照査項目	解析断面	地震動	解析ケース	照査用せん断力* $Q_d$ (kN)	終局せん断耐力 $Q_u$ (kN)	照査値 $Q_d/Q_u$
鋼管杭 (せん断)	EW	Ss-3	基本ケース	7261	8563	0.85
			傾斜影響考慮	7268	8563	0.85

注記\* : 照査用せん断力  $Q_d =$  発生せん断力  $\times$  構造解析係数  $\gamma_a$

### 3.3 機器・配管系への影響

表 3-1 で傾斜が 1/2000 を超える原子炉建屋等に設置される機器・配管系については、耐震設計において傾斜の影響を設計用地震力に考慮した。また、土木構造物についても、機器・配管系の間接支持構造物が傾斜することに違いはないという観点から、建物・構築物と同様の考慮方法とし、基礎地盤傾斜を算定し、傾斜が 1/2000 を超える土木構造物（間接支持構造物）に設置される機器・配管系については、耐震設計において傾斜の影響を設計用地震力に考慮した。土木構造物（間接支持構造物）の基準地震動による最大傾斜と地殻変動による最大傾斜の合算値である基礎地盤傾斜の算定結果を表 3-8 に示す。ここで、設計で考慮する傾斜は、表 3-9 の通りとするが、個別の地震動毎に傾斜を設定するのではなく、最大値の傾斜にて考慮することも可とする。

表 3-8 土木構造物（間接支持構造物）の基礎地盤傾斜の算定結果\*1

No	評価対象	Ss-1	Ss-2*2		Ss-3	Ss-4*2		Ss-5*2		Ss-6*2		Ss-7*2		Ss-8	判定*3
1	軽油タンク基礎*4	1/2040	1/2470 1/19800	1/2190	1/2140	1/2810 1/13200	1/2310	1/4250 1/6000	1/2480	1/3060 1/9100	1/2280	1/4650 1/4900	1/2380	1/2580	○
2	燃料移送系配管ダクト*4	1/660	1/1370 1/19800	1/1280	1/650	1/1900 1/13200	1/1660	1/2100 1/6000	1/1550	1/1900 1/9100	1/1570	1/2220 1/4900	1/1520	1/700	×
3	第一ガスタービン発電機用燃料タンク基礎*4	1/270	1/1200 1/19800	1/1130	1/190	1/1250 1/13200	1/1140	1/1180 1/6000	1/980	1/1090 1/9100	1/970	1/730 1/4900	1/630	1/400	×
4	第一ガスタービン発電機基礎*4	1/570	1/1570 1/19800	1/1450	1/460	1/2320 1/13200	1/1970	1/2640 1/6000	1/1830	1/2080 1/9100	1/1690	1/2530 1/4900	1/1660	1/710	×
5	軽油タンク基礎（6号機設備）*4	1/2370	1/3200 1/19800	1/2750	1/2120	1/4300 1/13200	1/3240	1/4100 1/6000	1/2430	1/3590 1/9100	1/2570	1/4100 1/4900	1/2230	1/2700	○

注記\*1：KK7 補足-027-1「屋外重要土木構造物の耐震安全性評価について」における地盤物性のばらつきを考慮した解析ケースのうち、解析ケース④（機器・配管系の耐震評価における基本ケース）の傾斜量を示す。

20

\*2 左欄上段の値は基準地震動による最大傾斜，左欄下段の値は地殻変動による最大傾斜を示し，右欄は合算値を示す。

\*3：傾斜が 1/2000 を超えるもの（×），超えないもの（○）

\*4：地殻変動による最大傾斜は，各基準地震動における 7号機，6号機及び5号機原子炉建屋の最大値（表 2-1 の下線部）を用い，各基準地震動による最大傾斜と合算し，各評価対象の各基準地震動による基礎地盤傾斜としている。

表 3-9 設計で考慮する傾斜

算定した傾斜の範囲	設計で考慮する傾斜
$1/2000 < \text{算定値} < 1/1000$	1/1000
$1/1000 \leq \text{算定値} < 1/500$	1/500
$1/500 \leq \text{算定値}$	1/100

別紙 1 の検討により考慮すべき影響は死荷重により新たに発生する水平方向のせん断力及びモーメントとした。基礎地盤傾斜による影響評価を合理的に実施するため、これらの新たに発生するせん断力及びモーメントを、耐震条件として考慮した。各耐震条件に反映する方針を別紙 2 に示す。なお、最大傾斜は一時的なものではあるが、残留するものと仮定した。

基礎地盤傾斜の影響を耐震設計の地震力として考慮する方法を図 3-8 及び図 3-9 に示す。基礎地盤傾斜は影響検討として材料物性の不確かさ等を考慮しない基本ケースのみに考慮した。床応答スペクトルや最大応答加速度等を用いる設備については、基本ケースのうち、基礎地盤傾斜が 1/2000 を超える基準地震動による地震力において、基礎地盤傾斜の影響を考慮し、それ以外の基本ケース及び材料物性の不確かさ等を考慮したケースによる地震力と包絡し、設計用地震力としている。一方、時刻歴応答加速度を用いる設備については、基本ケースのうち、基礎地盤傾斜が 1/2000 を超える基準地震動による地震力に基礎地盤傾斜の影響を考慮し、それ以外の基本ケース及び材料物性の不確かさ等を考慮したケースによる地震力とあわせて設計用地震力としている。なお、時刻歴応答加速度を用いるのは原子炉建屋クレーンのみである。

以上の考え方に従い、V-2-1-7「設計用床応答曲線の作成方針」、V-2-2-4「原子炉本体の基礎の地震応答計算書」及びV-2-3-1「炉心、原子炉压力容器及び压力容器内部構造物の地震応答計算書」において設定される設計用地震力を用いることから、基礎地盤傾斜の影響は耐震計算書にて考慮される。

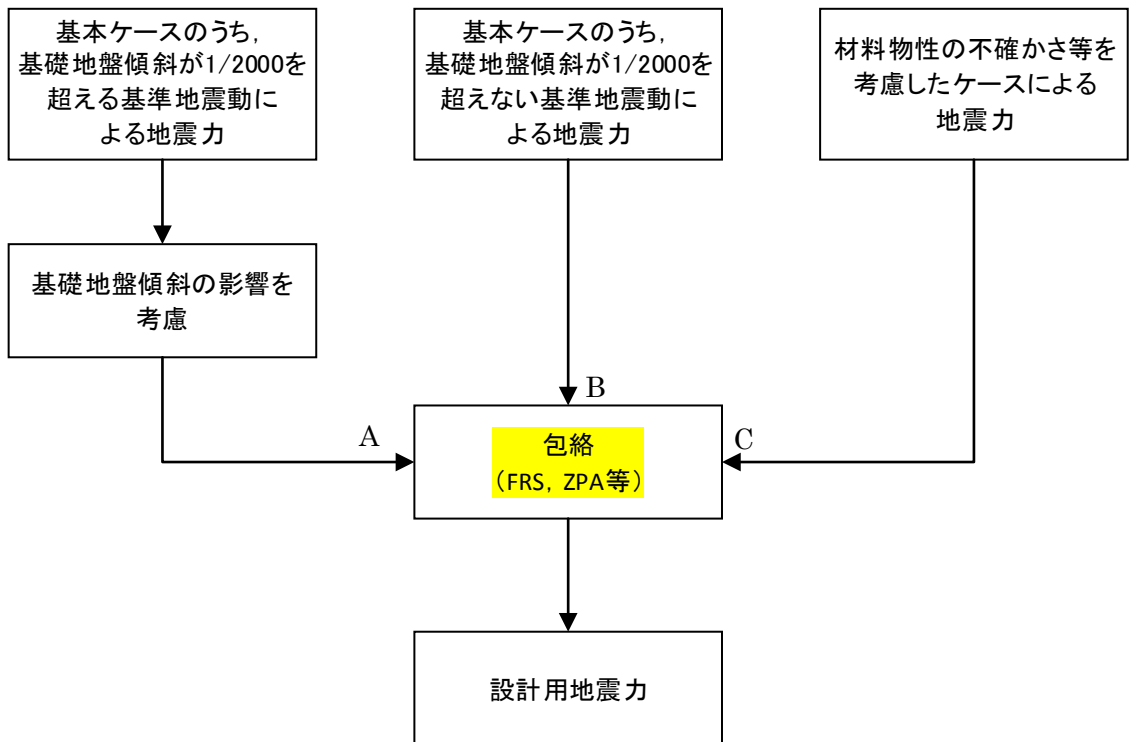


図 3-8 基礎地盤傾斜の影響を耐震設計の地震力として考慮する方法  
(床応答スペクトルや最大応答加速度等を用いる設備)

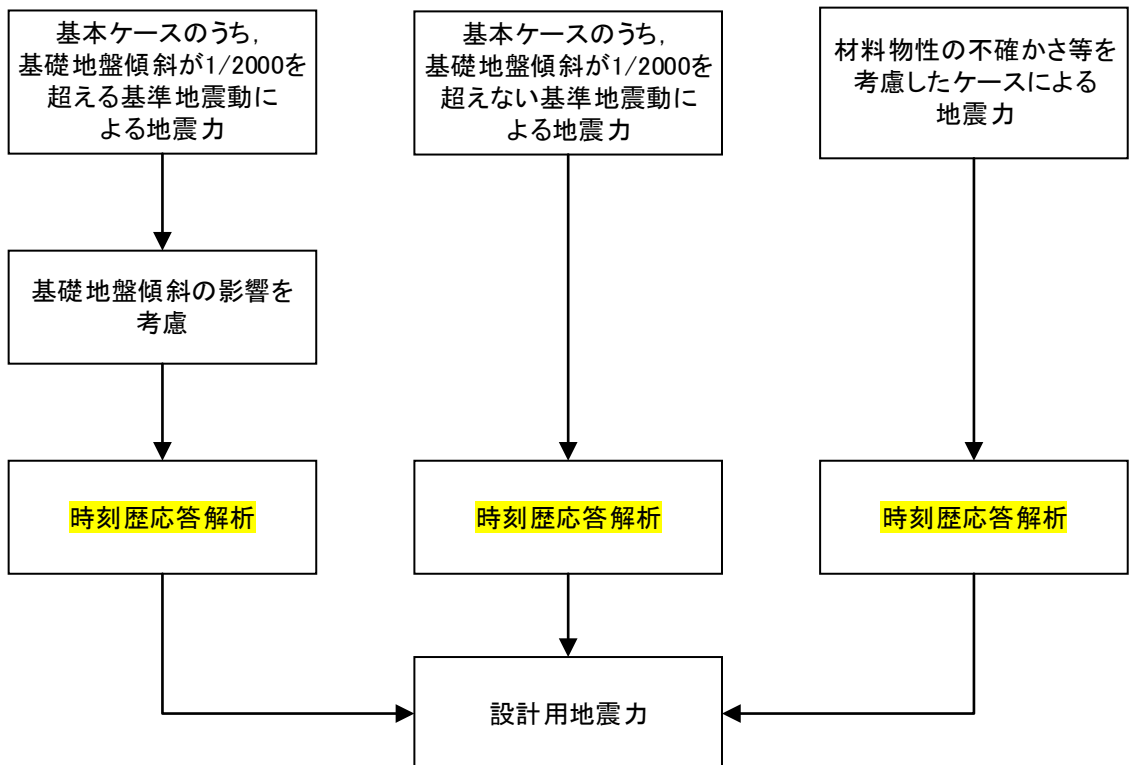


図 3-9 基礎地盤傾斜の影響を耐震設計の地震力として考慮する方法  
(時刻歴応答加速度を用いる設備)



基礎地盤傾斜の影響を考慮した機器・配管系のうち、時刻歴応答加速度、燃料集合体のたわみ量等を用いて評価する機器・配管系が設置される原子炉建屋を代表として示す。また、原子炉建屋クレーン及び燃料取替機に対する影響について別紙3に示す。

原子炉建屋に設置される機器・配管系への影響を考慮する傾斜は1/1000とした。なお、基礎地盤傾斜が1/2000を超える地震動はSs-1、Ss-7及びSs-8であることから当該地震動による地震力に基礎地盤傾斜の影響を考慮した。

別紙2にて示した方針に基づき、各耐震条件について傾斜の影響を考慮した結果を以下に示す。

### 3.3.1 建屋連成解析結果等のせん断力及びモーメント

基礎地盤傾斜により新たに発生するせん断力及びモーメントを、 $g \sin \theta$ （ $\approx 0.001g$ 、 $\theta$ は傾斜が1/1000とした時の角度）を入力とした静的解析により算定し、地震応答解析で算定したせん断力及びモーメントに加算し、設計用地震力を設定した。設定したせん断力及びモーメントの例を表3-10及び表3-11に示す。

「制御棒駆動機構ハウジング（外側）」では基礎地盤傾斜の影響を考慮した地震力が設計用地震力Iとなっており（図3-8のA）、「原子炉圧力容器」及び「炉心シュラウド」では基礎地盤傾斜の影響を考慮する必要のない地震力が設計用地震力Iとなっている（図3-8のB又はC）。

表3-10 基礎地盤傾斜を考慮したせん断力

設備	傾斜加算前*1	傾斜による荷重	傾斜加算後*1	設計用地震力I
原子炉圧力容器*2	9743.0kN	10.3kN	9760kN	12900kN
炉心シュラウド*2	5399.6kN	13.3kN	5420kN	7370kN
制御棒駆動機構 ハウジング (外側)*3	35.075kN	0.0220kN	35.1kN	35.1kN

注記\*1：Ss-1、Ss-7及びSs-8による地震力の内、最大値を記載

\*2：設計用地震力Iが最大となる標高の値を記載

\*3：基礎地盤傾斜の影響を考慮した地震力が設計用地震力Iとなる標高の値を記載

表 3-11 基礎地盤傾斜を考慮したモーメント

設備	傾斜加算前* <sup>1</sup>	傾斜による荷重	傾斜加算後* <sup>1</sup>	設計用地震力 I
原子炉圧力容器* <sup>2</sup>	76753kN・m	72.2kN・m	76900kN・m	98300kN・m
炉心シュラウド* <sup>2</sup>	35359kN・m	69.4kN・m	35500kN・m	46300kN・m
制御棒駆動機構 ハウジング (外側)* <sup>3</sup>	26.306kN・m	0.0165kN・m	26.4kN・m	26.4kN・m

注記\*1：Ss-1, Ss-7 及び Ss-8 による地震力の内，最大値を記載

\*2：設計用地震力 I が最大となる標高の値を記載

\*3：基礎地盤傾斜の影響を考慮した地震力が設計用地震力 I となる標高の値を記載

### 3.3.2 床応答スペクトル

基礎地盤傾斜により新たに発生するせん断力及びモーメントを，加速度  $g \sin \theta$  ( $0.001g$ ) として考慮するため，水平方向の床応答スペクトルの全周期に震度  $\sin \theta$  ( $0.001$ ) を加算し，設計用床応答曲線を設定した。

### 3.3.3 床の最大応答加速度による評価

基礎地盤傾斜により新たに発生するせん断力及びモーメントを，加速度  $g \sin \theta$  ( $0.001g$ ) として考慮するため，水平方向の床の最大応答加速度に震度  $\sin \theta$  ( $0.001$ ) を加算し，設計用最大応答加速度を設定した。

### 3.3.4 床の時刻歴応答加速度による評価

基礎地盤傾斜により新たに発生するせん断力及びモーメントを加速度として加算するために，入力として用いる時刻歴応答加速度を  $1.001$  倍した。基礎地盤傾斜の影響を考慮していない時刻歴応答加速度による床応答スペクトルより， $1.001$  倍した時刻歴応答加速度の床応答スペクトルが設備に影響を与える周期帯において  $g \sin \theta$  ( $0.001g$ ) 以上大きくなることを確認した。

### 3.3.5 その他の特殊な評価（制御棒挿入性評価）

基礎地盤傾斜により新たに発生する燃料集合体のたわみ量を，加速度  $g \sin \theta$  ( $0.001g$ ) を入力とした静的解析により算定し，地震応答解析で算定した燃料集合体のたわみ量に加算し，設計用のたわみを設定した。算定した燃料集合体のた

わみ量の例を表 3-12 に示す。なお、制御棒挿入性に対する影響の検討内容については別紙 4 に示す。

表 3-12 基礎地盤傾斜を考慮した燃料集合体のたわみ量\*1

傾斜加算前*2	傾斜によるたわみ量	傾斜加算後*2	設計用地震力 I
14.49mm	0.01mm	14.5mm	31.6mm

注記\*1：設計用地震力 I が最大となる標高の値を記載

\*2：Ss-1, Ss-7 及び Ss-8 による地震力の内、最大値を記載