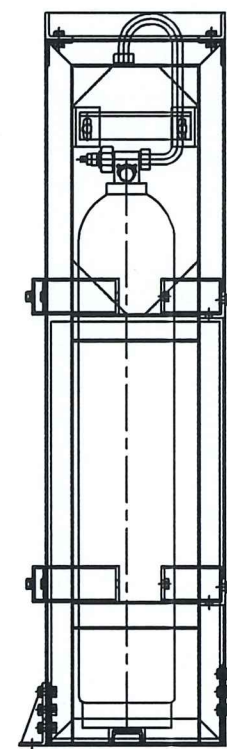
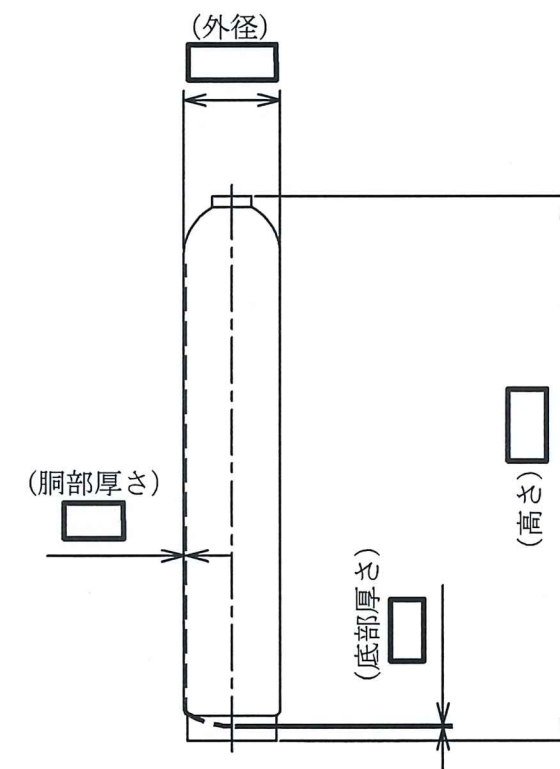


7002本用ポンベラック設置

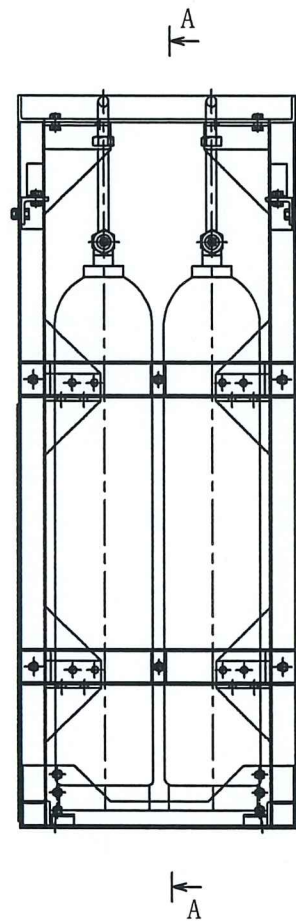


A~A矢視図

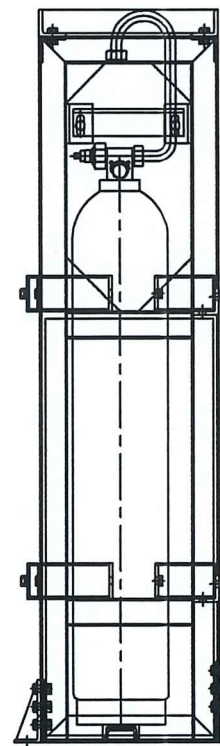


注1 : 寸法はmmを示す。  
 注2 : 特記なき寸法は公称値を示す。

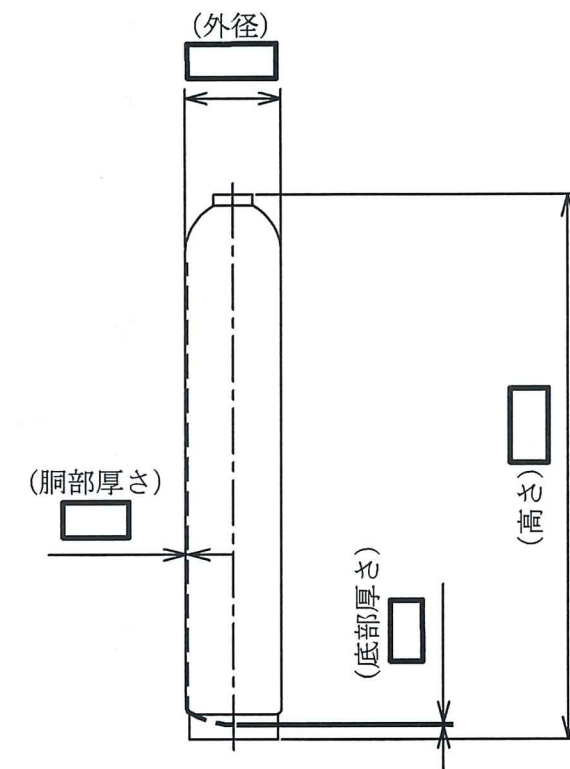
工事計画認可申請	第9-3-2-4-4-1図
柏崎刈羽原子力発電所第7号機	
名称	その他発電用原子炉の附属施設のうち 火災防護設備のうち消火設備 (SLCポンプ・CRDポンプ局所消火設備)の 構造図 SLCポンプ(A)局所消火設備用 ハロゲン化物ポンベ
	東京電力ホールディングス株式会社



7002本用ポンベラック設置

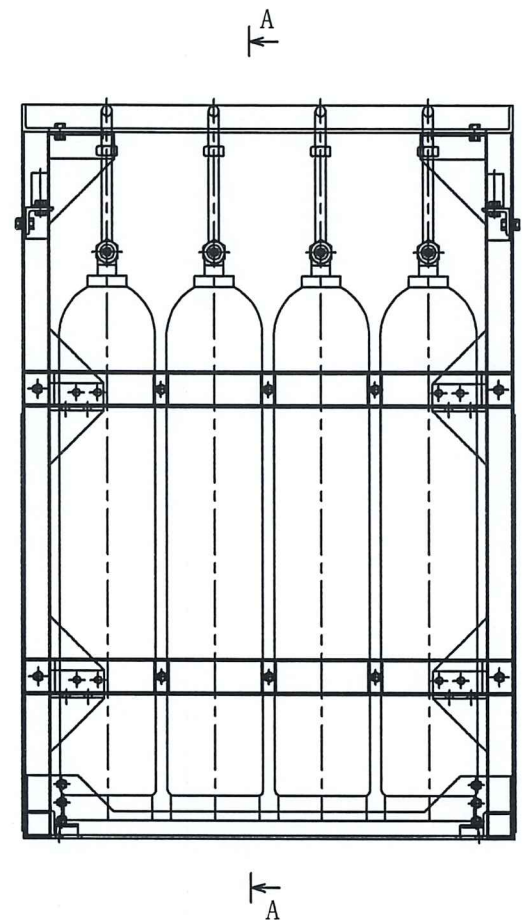


A~A矢視図

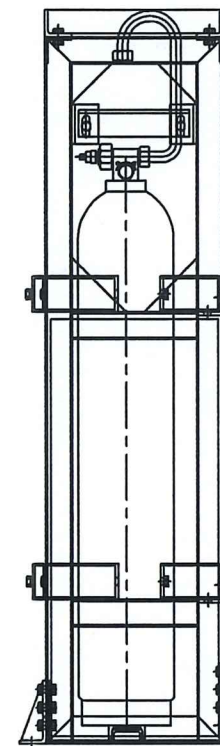


注1 : 寸法はmmを示す。  
 注2 : 特記なき寸法は公称値を示す。

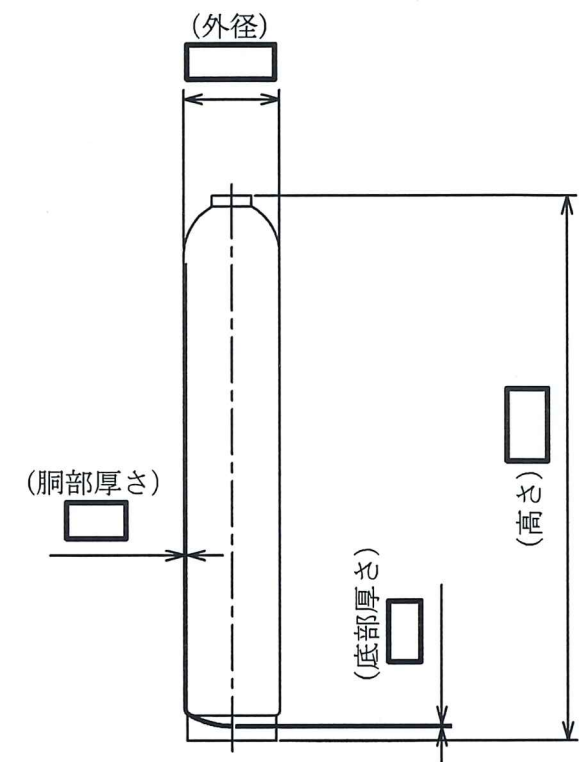
工事計画認可申請	第9-3-2-4-4-2図
柏崎刈羽原子力発電所第7号機	
名称	その他発電用原子炉の附属施設のうち 火災防護設備のうち消火設備 (SLCポンプ・CRDポンプ局所消火設備)の 構造図 SLCポンプ(B)局所消火設備用 ハロゲン化物ポンベ
東京電力ホールディングス株式会社	



7004本用ポンベラック設置

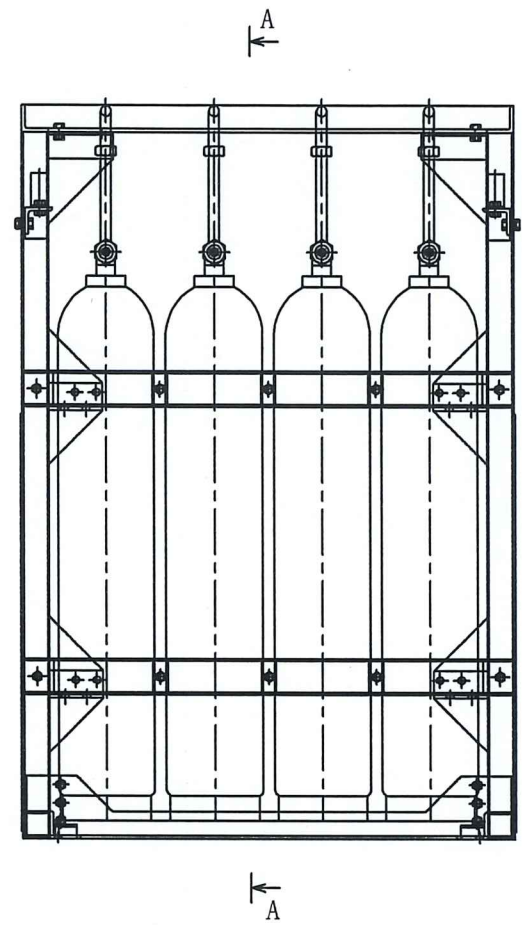


A~A矢視図

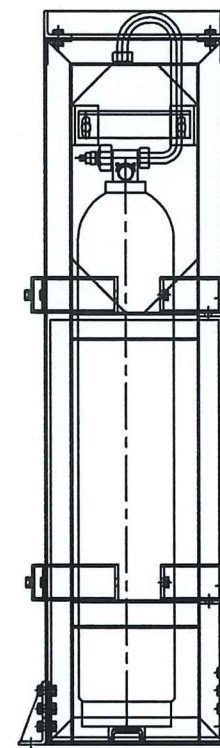


注1 : 寸法はmmを示す。  
 注2 : 特記なき寸法は公称値を示す。

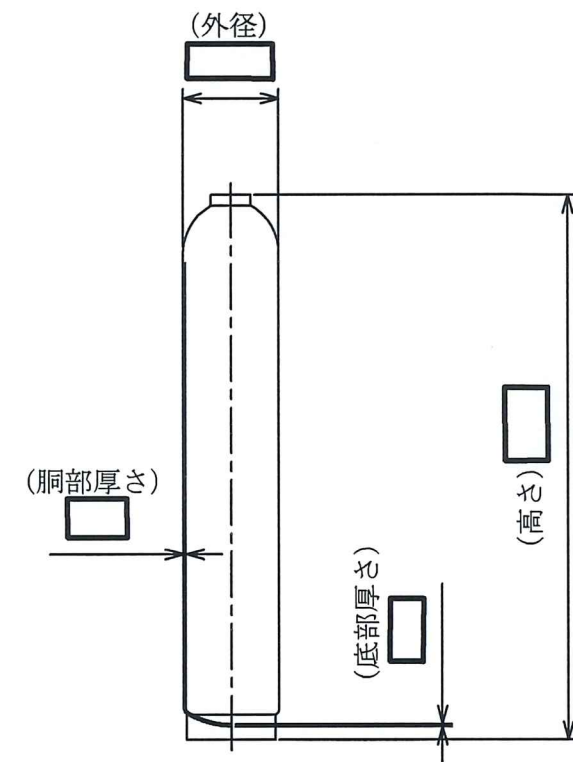
工事計画認可申請	第9-3-2-4-4-3図
柏崎刈羽原子力発電所第7号機	
名称	その他発電用原子炉の附属施設のうち 火災防護設備のうち消火設備 (SLCポンプ・CRDポンプ局所消火設備)の 構造図 CRDポンプ(A)局所消火設備用 ハロゲン化物ポンベ
東京電力ホールディングス株式会社	



7004本用ポンベラック設置



A~A矢視図



注1 : 寸法はmmを示す。  
 注2 : 特記なき寸法は公称値を示す。

工事計画認可申請	第9-3-2-4-4-4図
柏崎刈羽原子力発電所第7号機	
名称	その他発電用原子炉の附属施設のうち 火災防護設備のうち消火設備 (SLCポンプ・CRDポンプ局所消火設備)の 構造図 CRDポンプ(B)局所消火設備用 ハロゲン化物ポンベ
東京電力ホールディングス株式会社	

第 9-3-2-4-4-1 図～4 図 その他発電用原子炉の附属施設のうち火災防護設備のうち消火設備（SLC ポンプ・CRD ポンプ局所消火設備）の構造図 別紙

工事計画記載の公称値の許容範囲

[容器類]

SLC ポンプ (A) 局所消火設備用ハロゲン化物ポンベ

主要寸法 (mm)	許容範囲	根 拠
外径		製造能力，製造実績を考慮したメーカー基準
高さ		同上
胴部厚さ		同上
底部厚さ		同上

SLC ポンプ (B) 局所消火設備用ハロゲン化物ポンベ

主要寸法 (mm)	許容範囲	根 拠
外径		製造能力，製造実績を考慮したメーカー基準
高さ		同上
胴部厚さ		同上
底部厚さ		同上

K7 ① 9-3-2-4-4-1～4 R0

工事計画記載の公称値の許容範囲（続き）

[容器類（続き）]

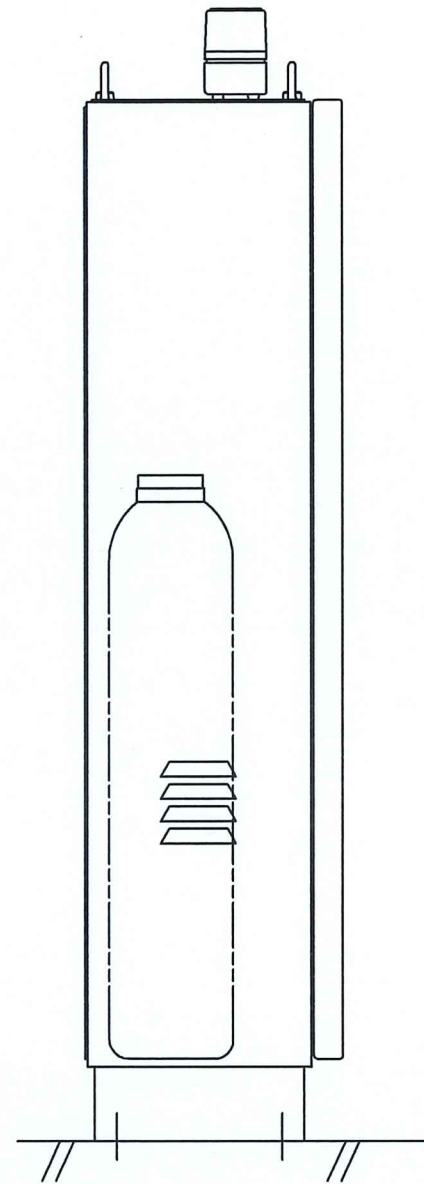
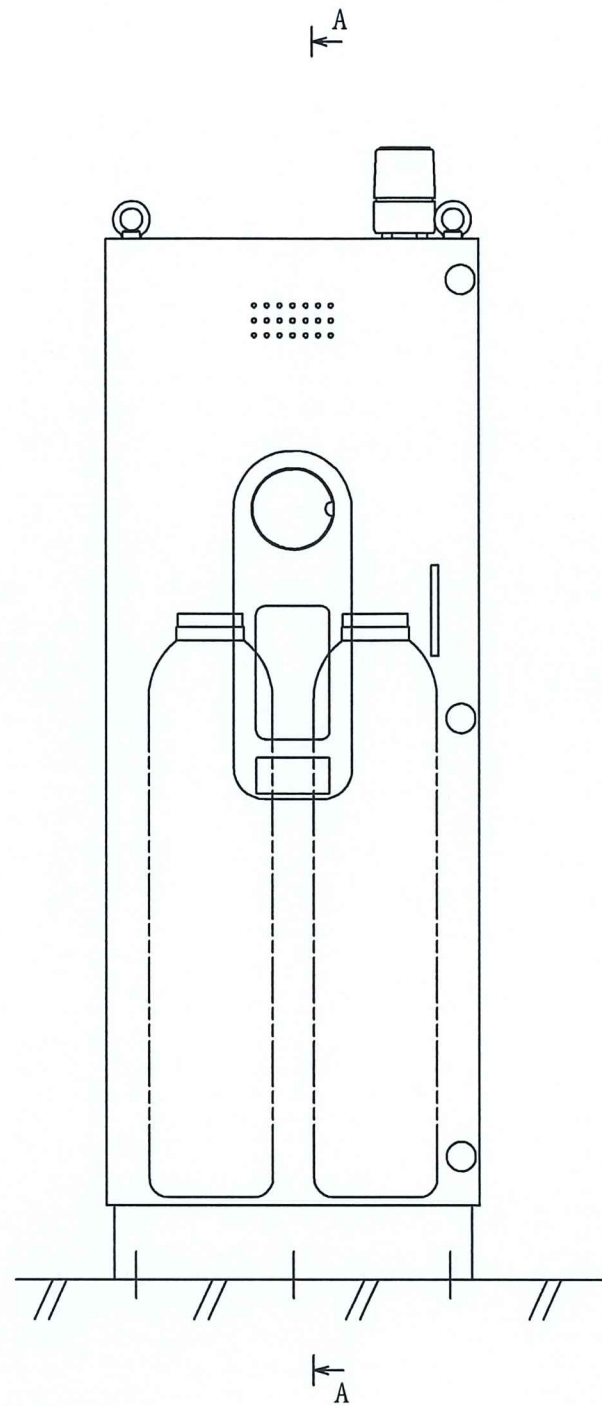
CRD ポンプ(A)局所消火設備用ハロゲン化物ボンベ

主要寸法 (mm)		許容範囲	根 拠
外径			製造能力，製造実績を考慮したメーカー基準
高さ			同上
胴部厚さ			同上
底部厚さ			同上

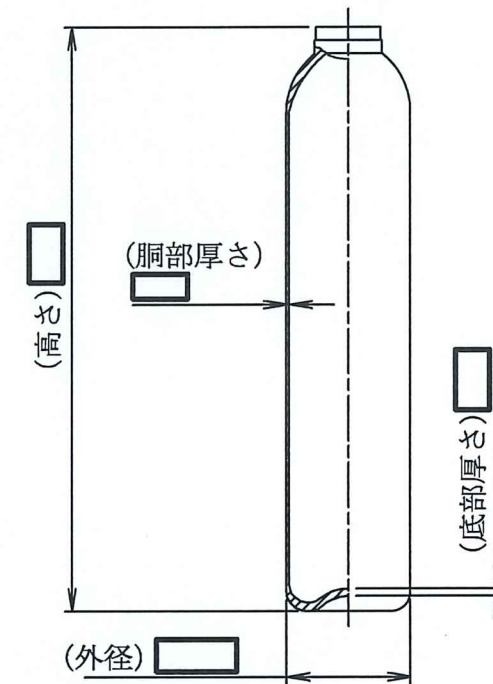
CRD ポンプ(B)局所消火設備用ハロゲン化物ボンベ

主要寸法 (mm)		許容範囲	根 拠
外径			製造能力，製造実績を考慮したメーカー基準
高さ			同上
胴部厚さ			同上
底部厚さ			同上

注：主要寸法は，工事計画記載の公称値を示す。



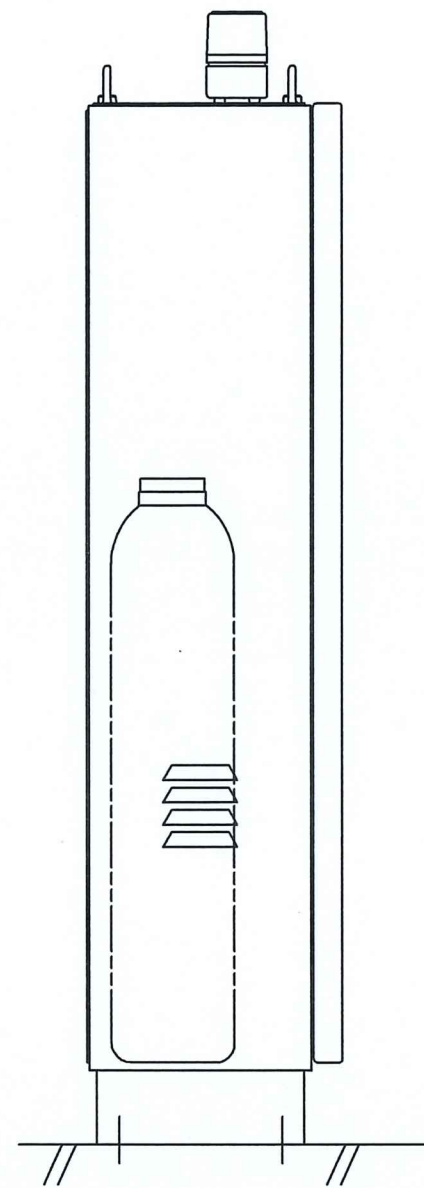
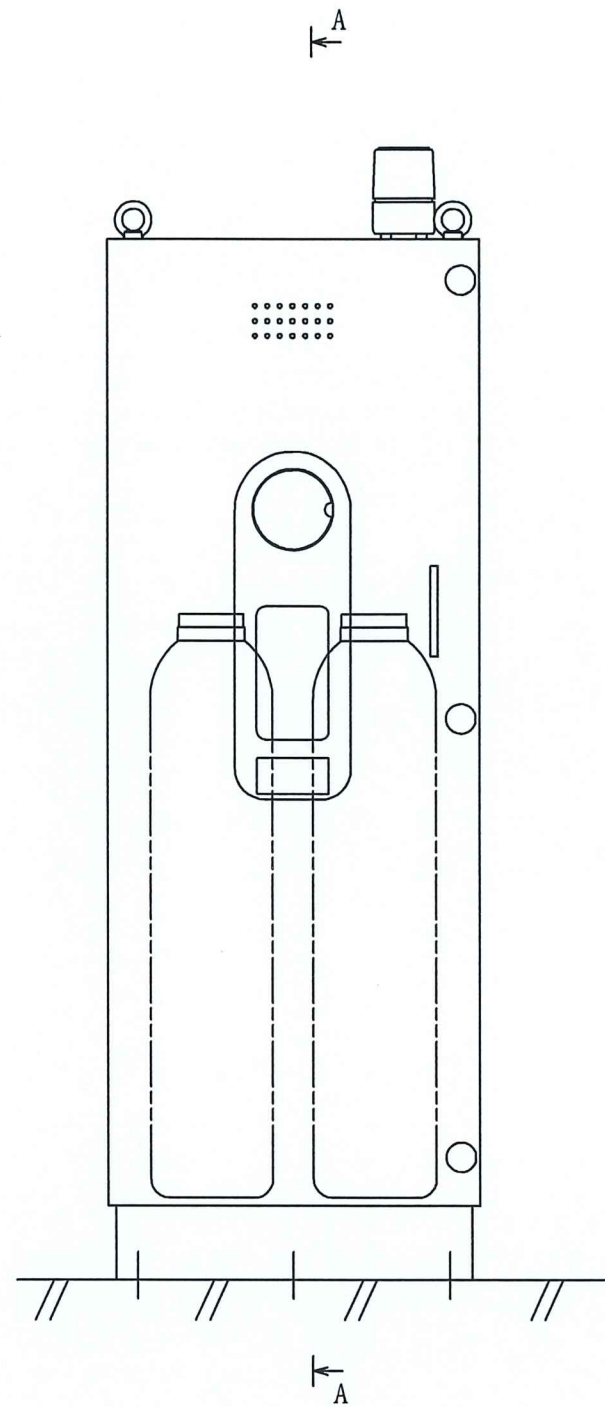
A~A矢視図



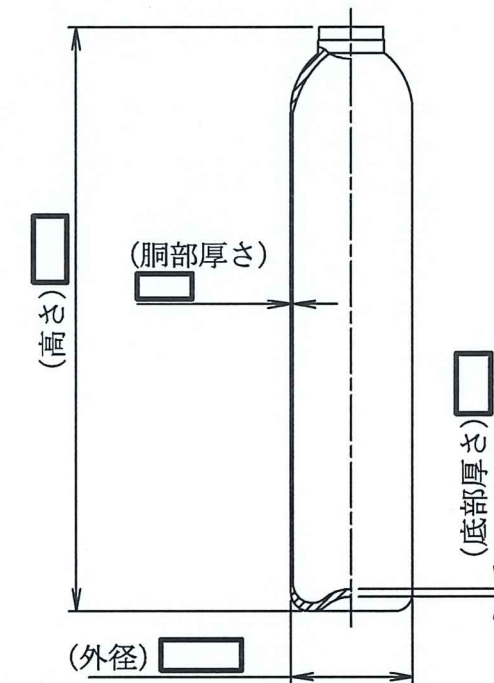
□ 2本用ボンベラック設置

注1 : 寸法はmmを示す。  
 注2 : 特記なき寸法は公称値を示す。

工事計画認可申請	第9-3-2-4-5-1図
柏崎刈羽原子力発電所第7号機	
名称	その他発電用原子炉の附属施設のうち 火災防護設備のうち消火設備 (電源盤・制御盤消火設備)の構造図 MCC 7A-2-1用ハロゲン化物ボンベ
東京電力ホールディングス株式会社	



A~A矢視図

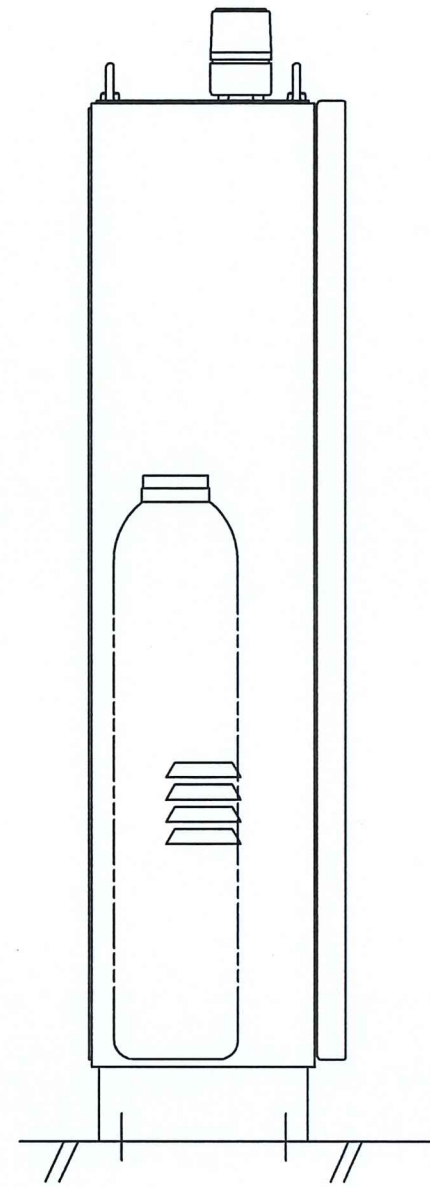
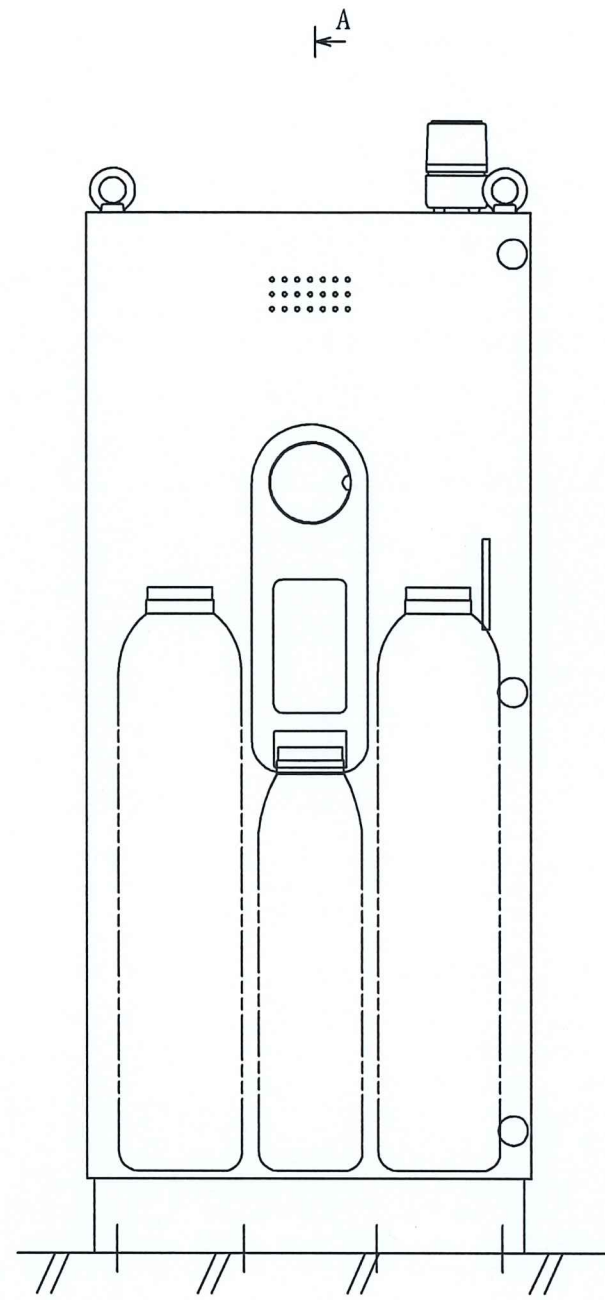


□ 2本用ボンベラック設置

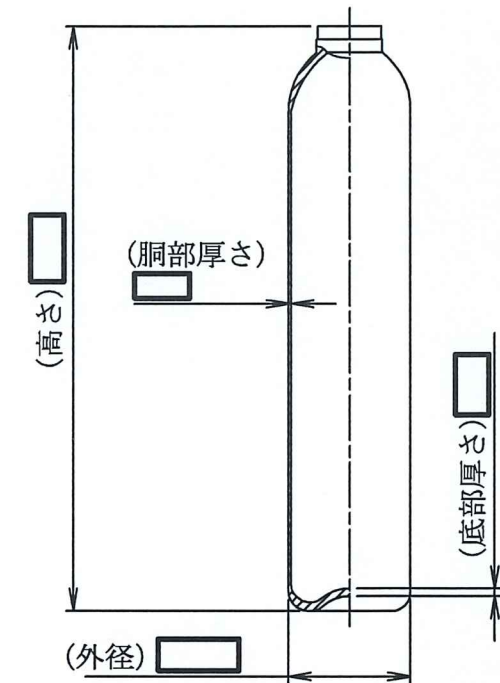
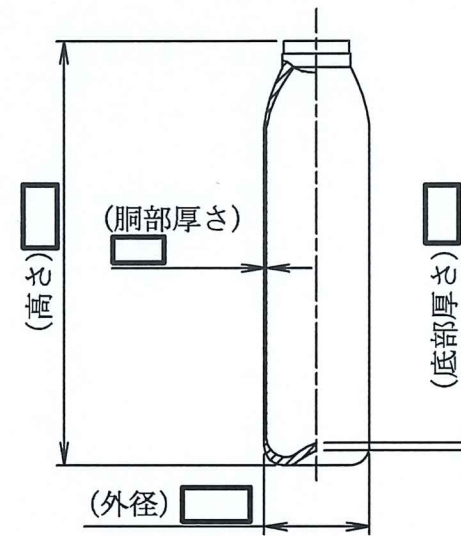
注1 : 寸法はmmを示す。  
 注2 : 特記なき寸法は公称値を示す。

工事計画認可申請	第9-3-2-4-5-2図
柏崎刈羽原子力発電所第7号機	
名称	その他発電用原子炉の附属施設のうち 火災防護設備のうち消火設備 (電源盤・制御盤消火設備)の構造図 MCC 7B-2-1用ハロゲン化物ボンベ
東京電力ホールディングス株式会社	





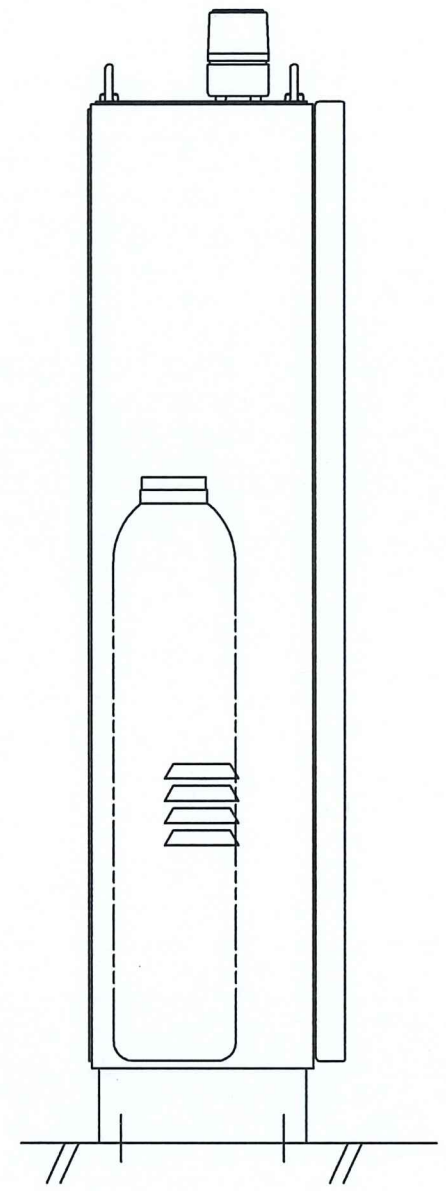
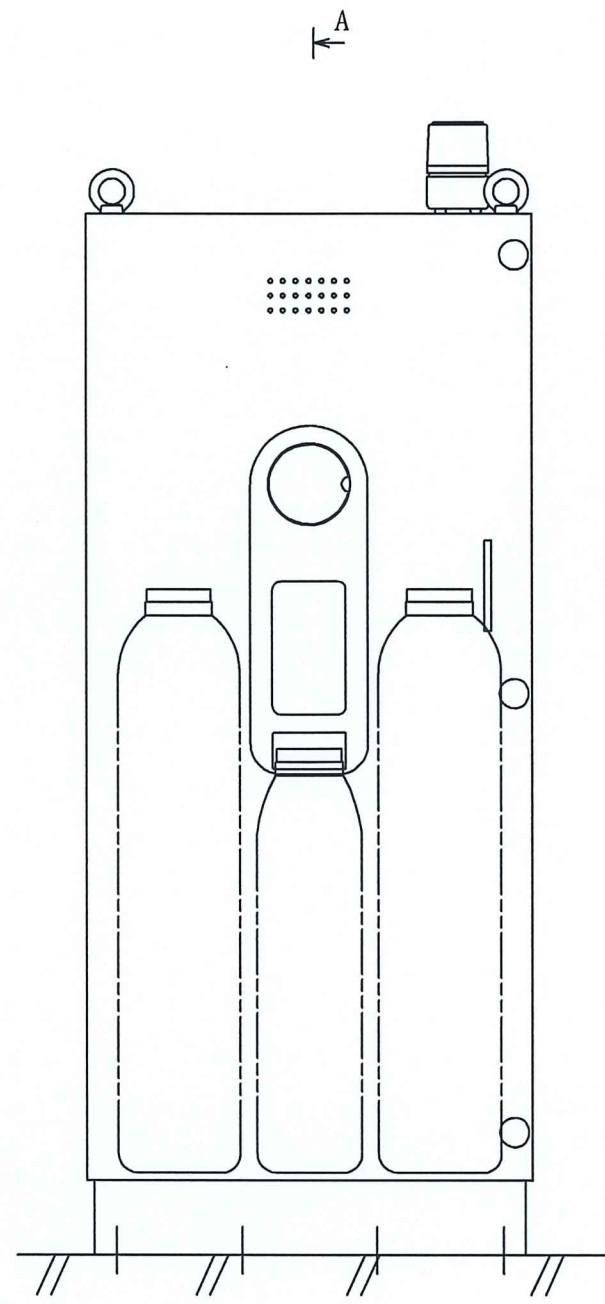
A~A矢視図



□, □ 3本用ボンベラック設置

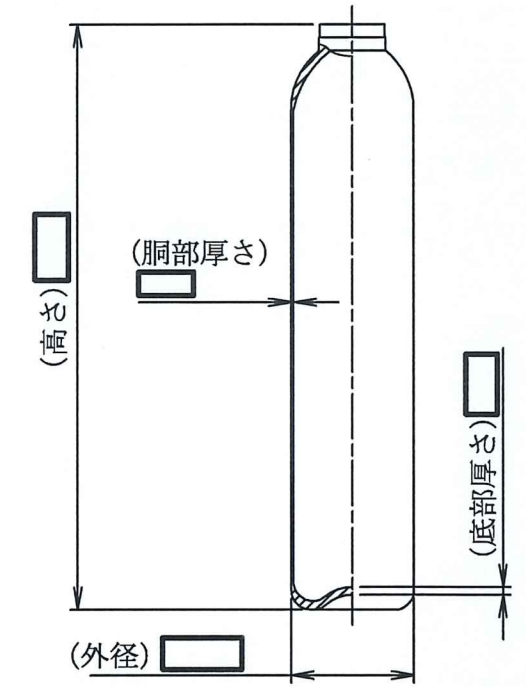
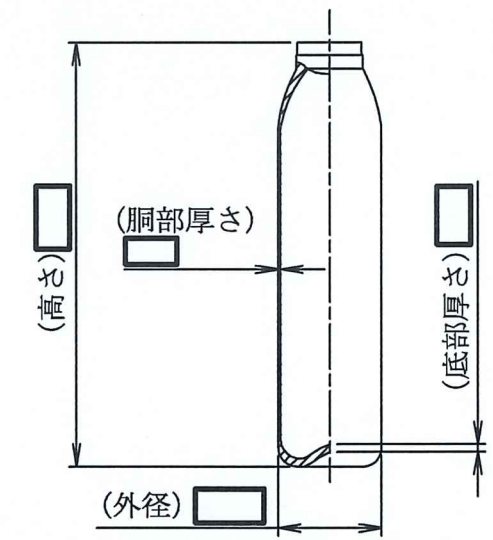
注1 : 寸法はmmを示す。  
 注2 : 特記なき寸法は公称値を示す。

工事計画認可申請	第9-3-2-4-5-3図
柏崎刈羽原子力発電所第7号機	
名称	その他発電用原子炉の附属施設のうち 火災防護設備のうち消火設備 (電源盤・制御盤消火設備)の構造図
	MCC 7SA-1用ハロゲン化物ボンベ
東京電力ホールディングス株式会社	



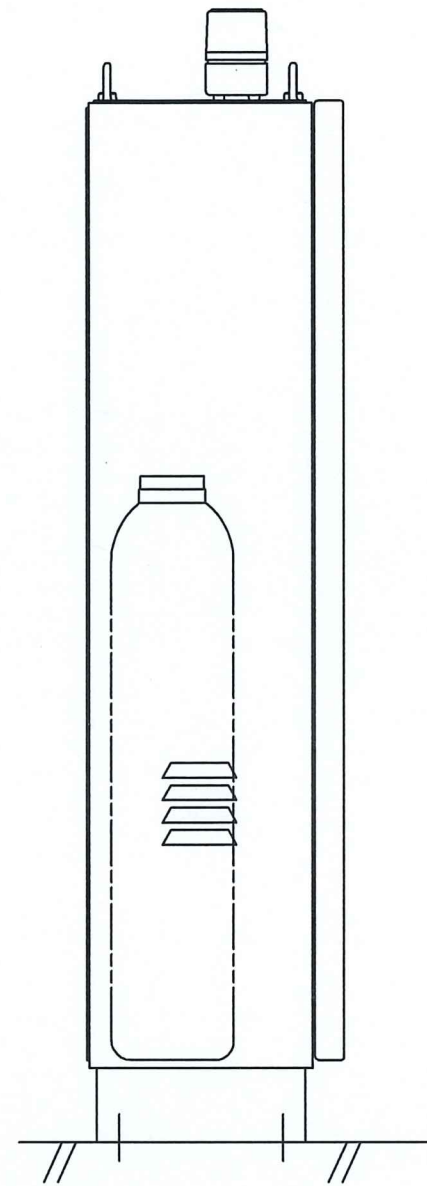
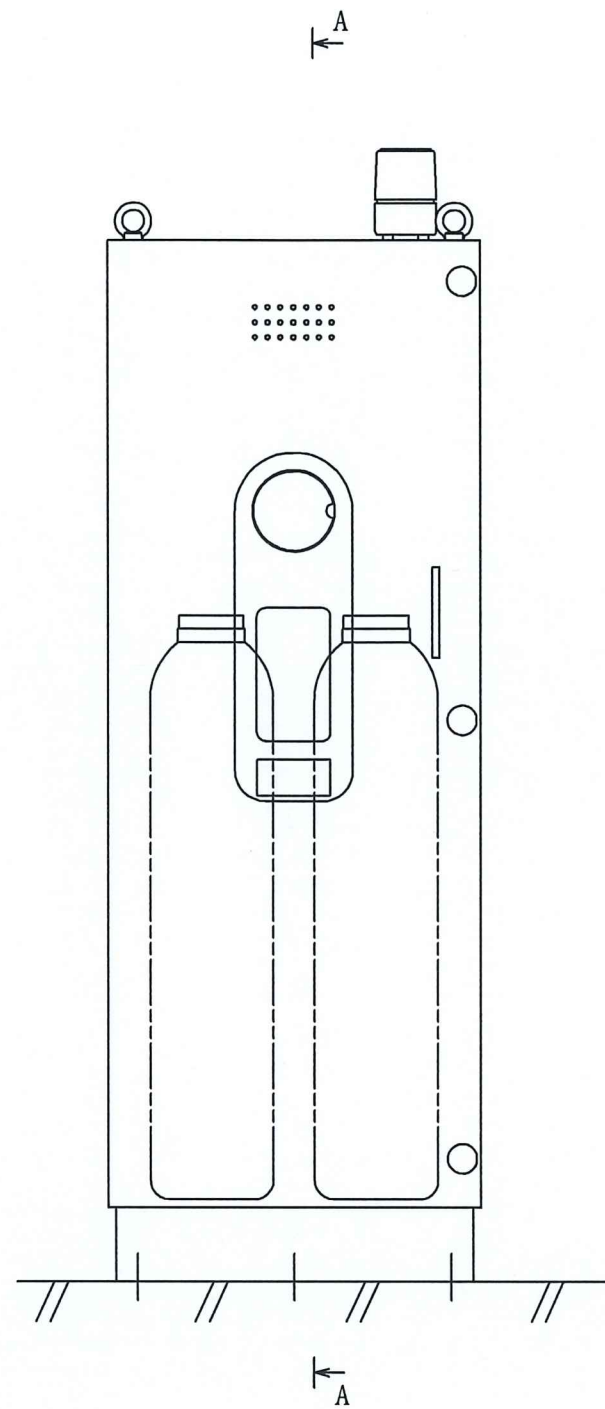
A~A矢視図

□φ, □φ 3本用ボンベラック設置

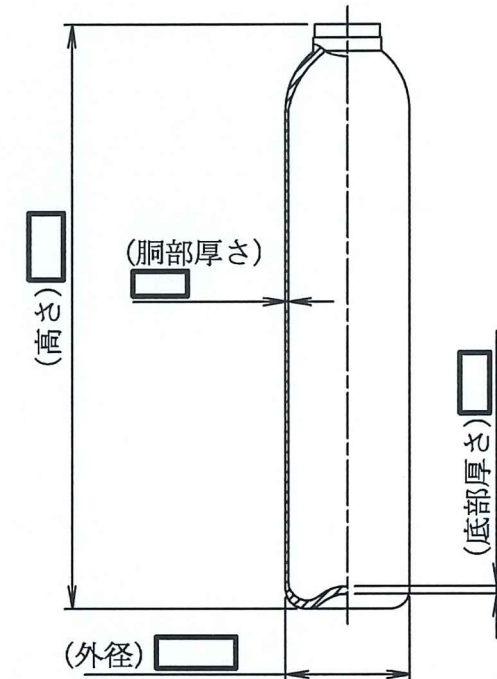


注1 : 寸法はmmを示す。  
 注2 : 特記なき寸法は公称値を示す。

工事計画認可申請	第9-3-2-4-5-4図
柏崎刈羽原子力発電所第7号機	
名称	その他発電用原子炉の附属施設のうち 火災防護設備のうち消火設備 (電源盤・制御盤消火設備)の構造図 MCC 7SB-1用ハロゲン化物ボンベ
東京電力ホールディングス株式会社	



A~A矢視図



□ 2本用ボンベラック設置

注1 : 寸法はmmを示す。  
 注2 : 特記なき寸法は公称値を示す。

工事計画認可申請	第9-3-2-4-5-5図
柏崎刈羽原子力発電所第7号機	
名称	その他発電用原子炉の附属施設のうち 火災防護設備のうち消火設備 (電源盤・制御盤消火設備)の構造図 CUW/FPC制御盤用ハロゲン化物ボンベ
東京電力ホールディングス株式会社	

第 9-3-2-4-5-1 図～5 図 その他発電用原子炉の附属施設のうち火災防護設備のうち消火設備（電源盤・制御盤消火設備）の構造図 別紙

工事計画記載の公称値の許容範囲

[容器類]

MCC 7A-2-1 用ハロゲン化物ポンベ【容量：0】

主要寸法 (mm)	許容範囲	根 拠
外径	<input type="text"/>	製造能力, 製造実績を考慮したメーカー基準
高さ	<input type="text"/>	同上
胴部厚さ	<input type="text"/>	同上
底部厚さ	<input type="text"/>	同上

MCC 7B-2-1 用ハロゲン化物ポンベ【容量：0】

主要寸法 (mm)	許容範囲	根 拠
外径	<input type="text"/>	製造能力, 製造実績を考慮したメーカー基準
高さ	<input type="text"/>	同上
胴部厚さ	<input type="text"/>	同上
底部厚さ	<input type="text"/>	同上

工事計画記載の公称値の許容範囲（続き）

[容器類（続き）]

MCC 7SA-1 用ハロゲン化物ポンベ【容量：ℓ】

主要寸法 (mm)	許容範囲	根 拠
外径		製造能力, 製造実績を考慮したメーカー基準
高さ		同上
胴部厚さ		同上
底部厚さ		同上

MCC 7SA-1 用ハロゲン化物ポンベ【容量：ℓ】

主要寸法 (mm)	許容範囲	根 拠
外径		製造能力, 製造実績を考慮したメーカー基準
高さ		同上
胴部厚さ		同上
底部厚さ		同上

工事計画記載の公称値の許容範囲（続き）

[容器類（続き）]

MCC 7SB-1 用ハロゲン化物ポンベ【容量：ℓ】

主要寸法 (mm)	許容範囲	根 拠
外径		製造能力，製造実績を考慮したメーカー基準
高さ		同上
胴部厚さ		同上
底部厚さ		同上

MCC 7SB-1 用ハロゲン化物ポンベ【容量：ℓ】

主要寸法 (mm)	許容範囲	根 拠
外径		製造能力，製造実績を考慮したメーカー基準
高さ		同上
胴部厚さ		同上
底部厚さ		同上

K7 ① 9-3-2-4-5-1~5 R0

工事計画記載の公称値の許容範囲（続き）

[容器類（続き）]

CUW/FPC 制御盤用ハロゲン化物ポンペ【容量：ℓ】

主要寸法 (mm)	許容範囲	根 拠
外径		製造能力，製造実績を考慮したメーカー基準
高さ		同上
胴部厚さ		同上
底部厚さ		同上

注：主要寸法は，工事計画記載の公称値を示す。