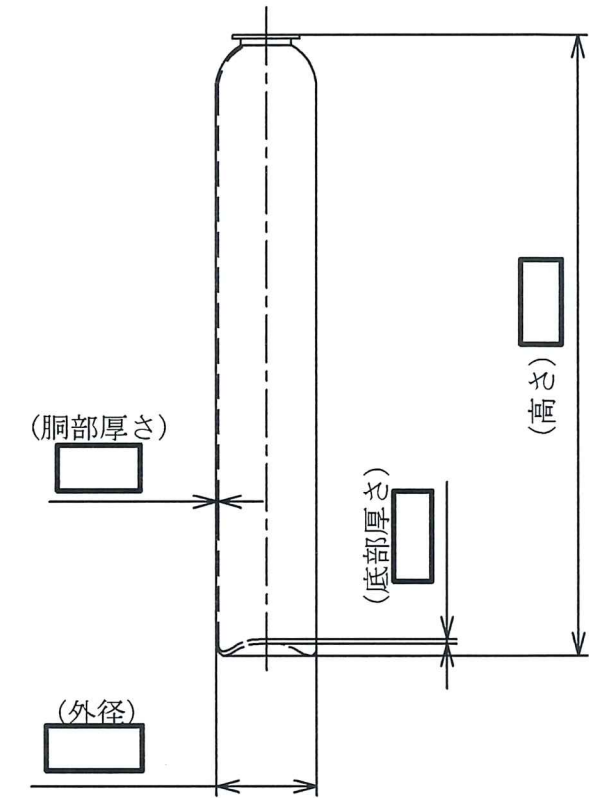
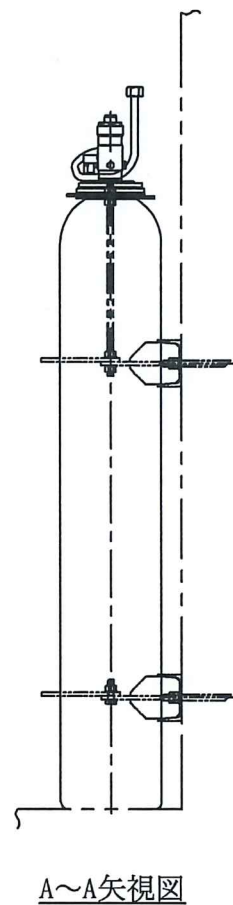
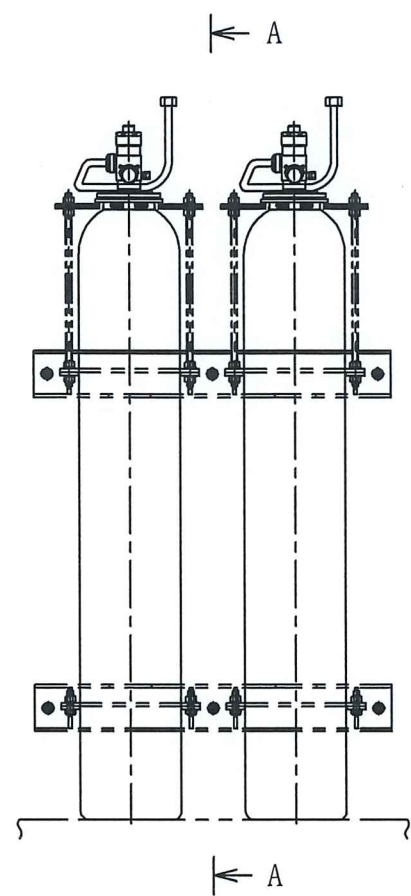


82.506本用ポンベラック設置

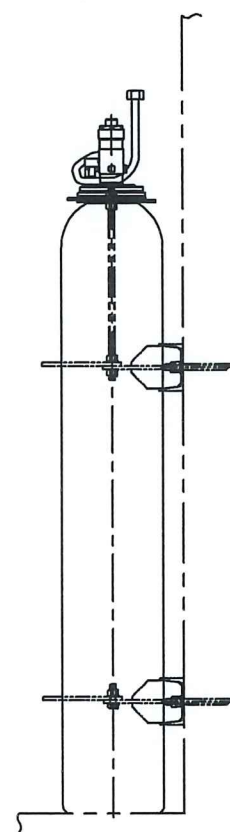


注1 : 寸法はmmを示す。
 注2 : 特記なき寸法は公称値を示す。

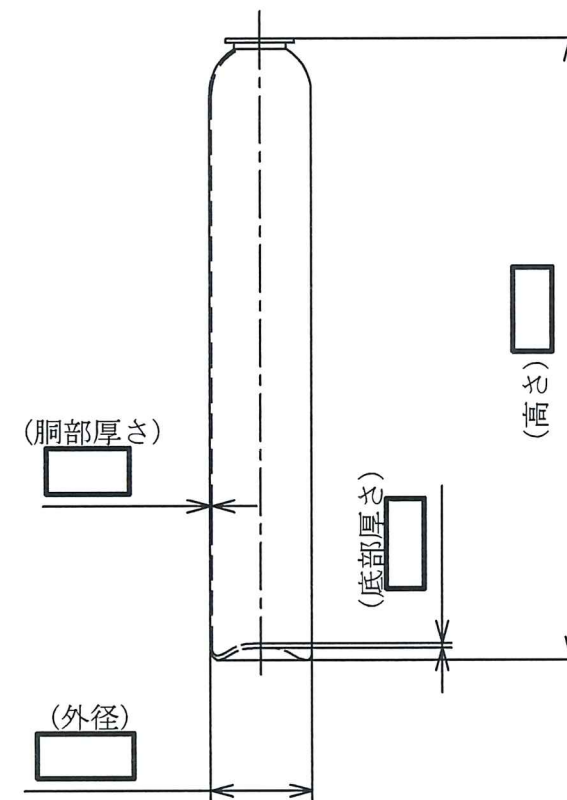
工事計画認可申請	第9-3-2-4-3-46図
柏崎刈羽原子力発電所第7号機	
名称	その他発電用原子炉の附属施設のうち 火災防護設備のうち消火設備 (小空間固定式消火設備)の構造図
	北側FMCRD制御盤室用 ハロゲン化物ポンベ
	東京電力ホールディングス株式会社



82. 502本用ボンベラック設置

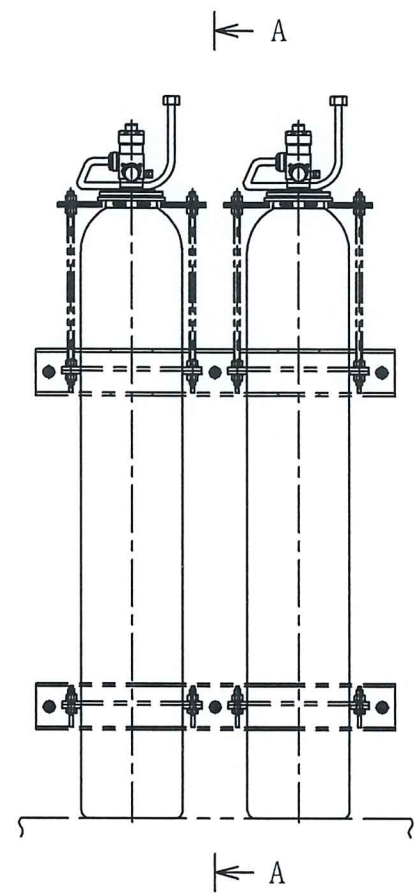


A~A矢視図

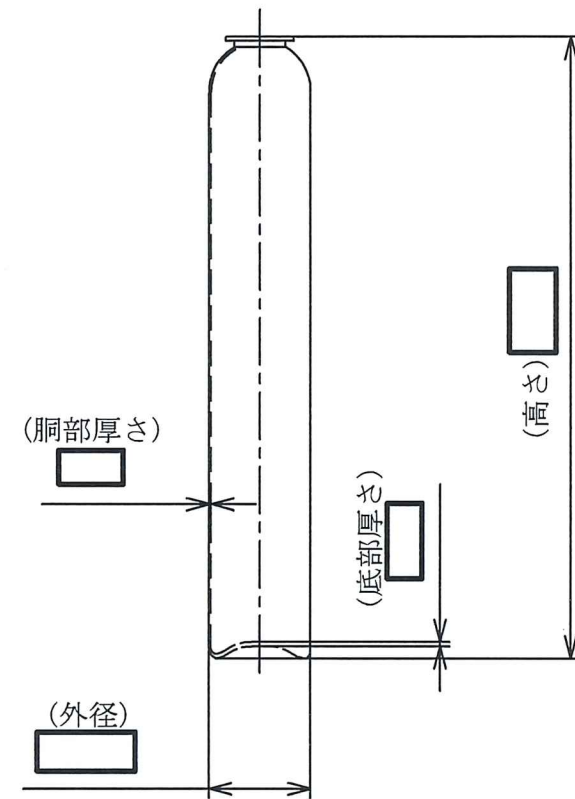
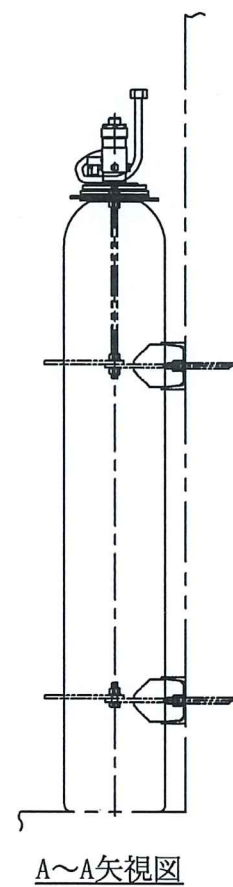


注1 : 寸法はmmを示す。
 注2 : 特記なき寸法は公称値を示す。

工事計画認可申請	第9-3-2-4-3-47図
柏崎刈羽原子力発電所第7号機	
名称	その他発電用原子炉の附属施設のうち 火災防護設備のうち消火設備 (小空間固定式消火設備)の構造図
	DG(C)/Z送風機室用 ハロゲン化物ボンベ
	東京電力ホールディングス株式会社

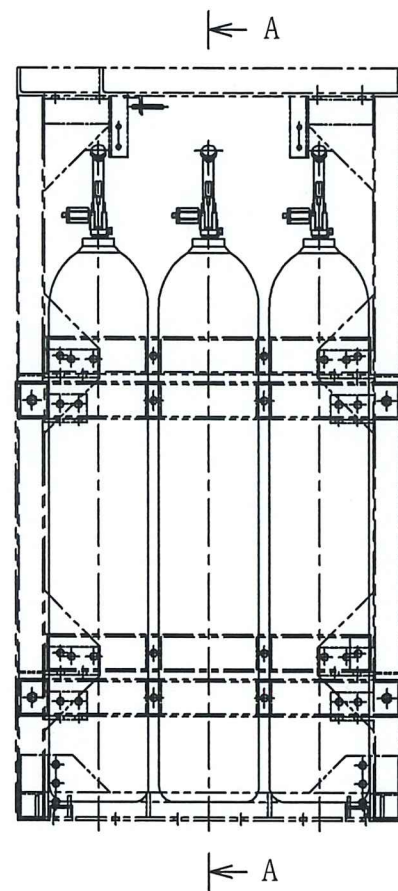


82.502本用ポンペラック設置

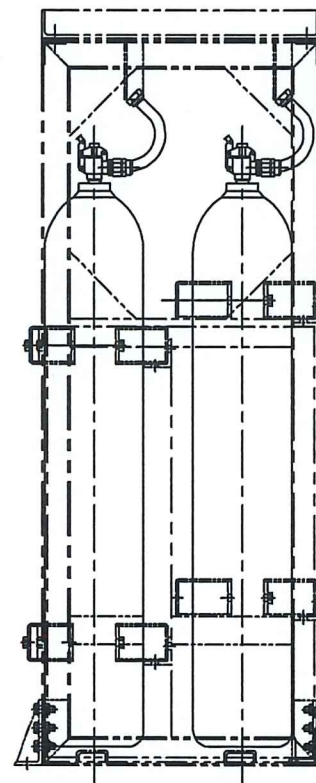


注1 : 寸法はmmを示す。
 注2 : 特記なき寸法は公称値を示す。

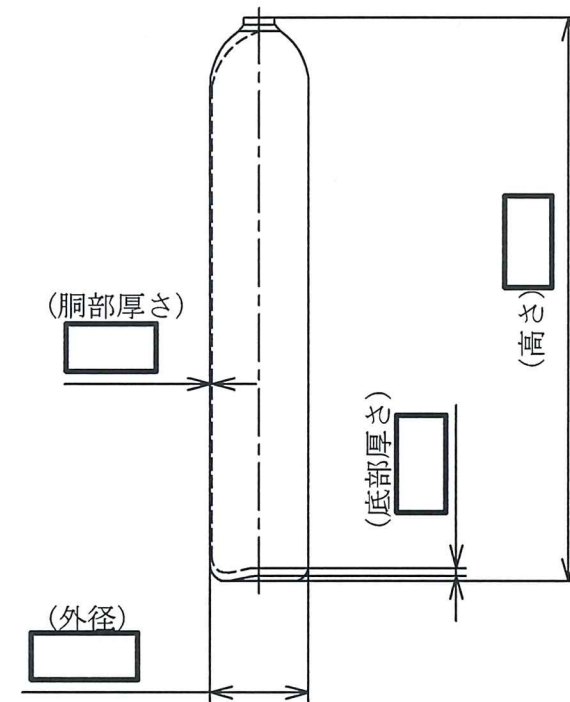
工事計画認可申請	第9-3-2-4-3-48図
柏崎刈羽原子力発電所第7号機	
名称	その他発電用原子炉の附属施設のうち 火災防護設備のうち消火設備 (小空間固定式消火設備)の構造図
	DG(B)/Z送風機室用 ハロゲン化物ポンベ
	東京電力ホールディングス株式会社



6802列6本用ボンベラック設置

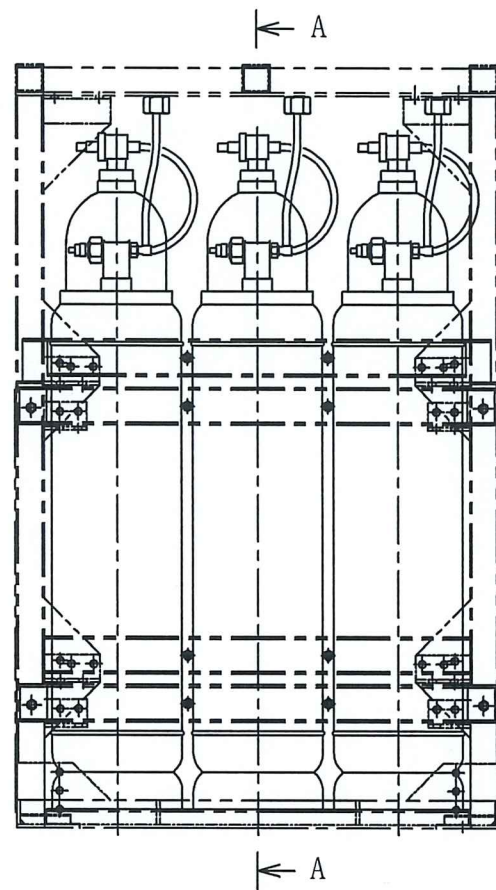


A~A矢視図

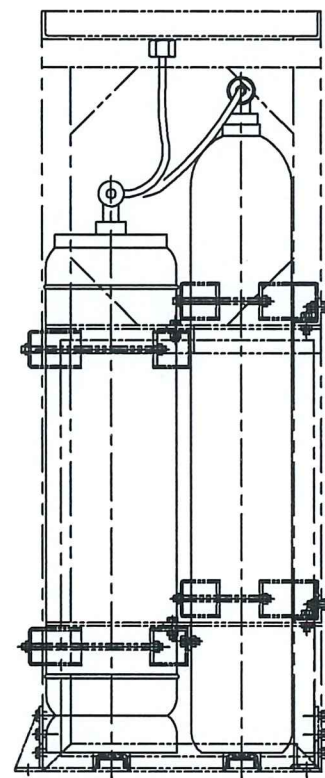


注1 : 寸法はmmを示す。
 注2 : 特記なき寸法は公称値を示す。

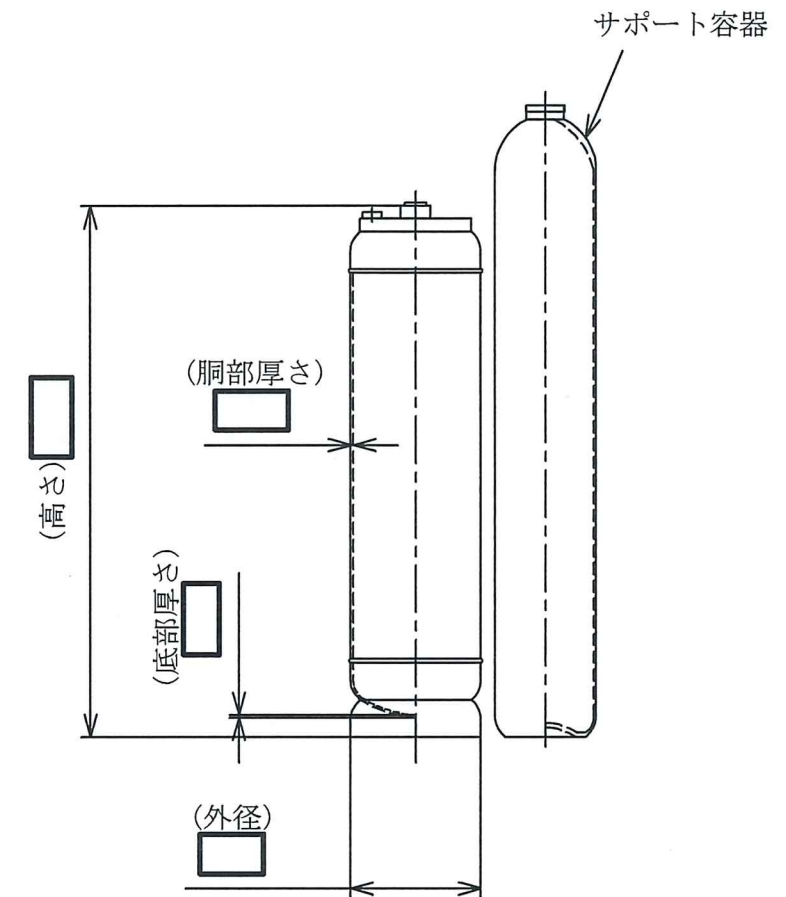
工事計画認可申請	第9-3-2-4-3-49図
柏崎刈羽原子力発電所第7号機	
名称	その他発電用原子炉の附属施設のうち 火災防護設備のうち消火設備 (小空間固定式消火設備)の構造図
	南側FMCRD制御盤室用 ハロゲン化物ボンベ
	東京電力ホールディングス株式会社



115. 402列6本用ポンベラック設置×3



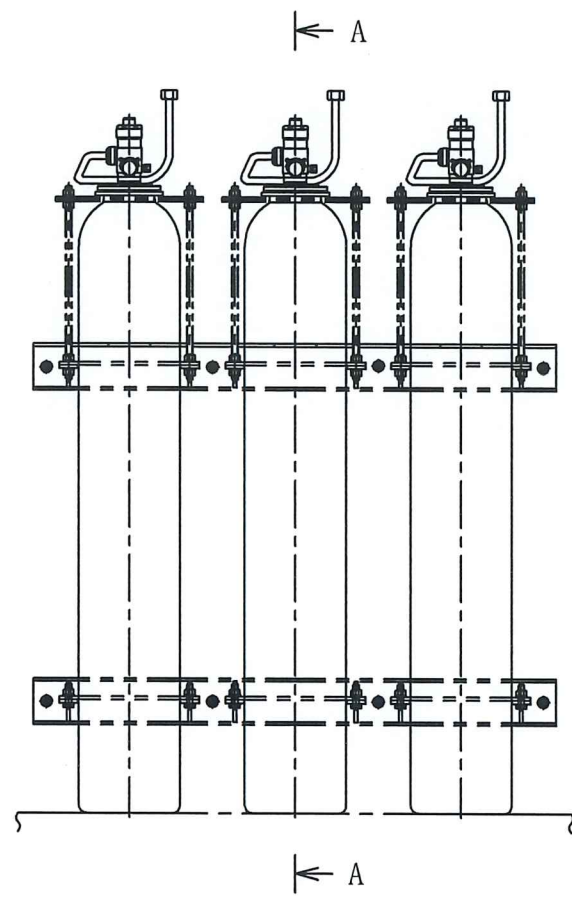
A~A矢視図



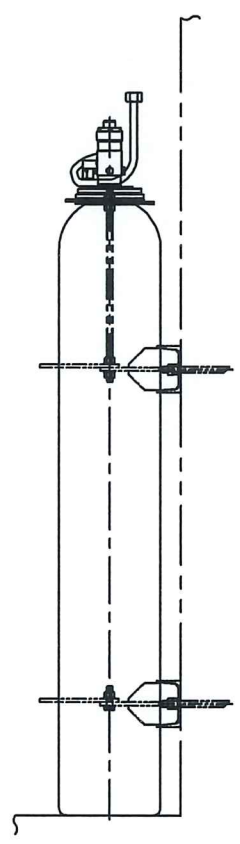
注1 : 寸法はmmを示す。

注2 : 特記なき寸法は公称値を示す。

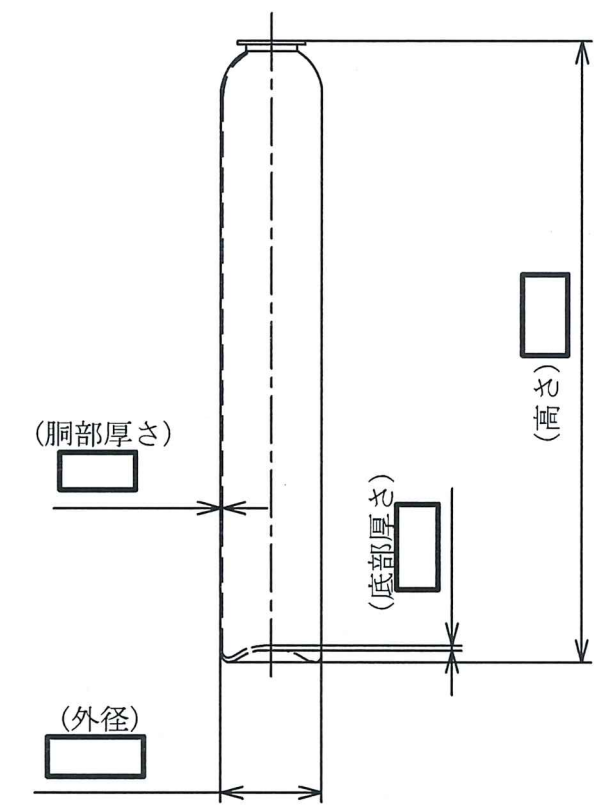
工事計画認可申請	第9-3-2-4-3-50図
柏崎刈羽原子力発電所第7号機	
名称	その他発電用原子炉の附属施設のうち 火災防護設備のうち消火設備 (小空間固定式消火設備)の構造図 ASD(A)/Z送風機室, AMバッテリー室用 ハロゲン化物ポンベ
	東京電力ホールディングス株式会社



82.5 l 3本用ポンベラック設置

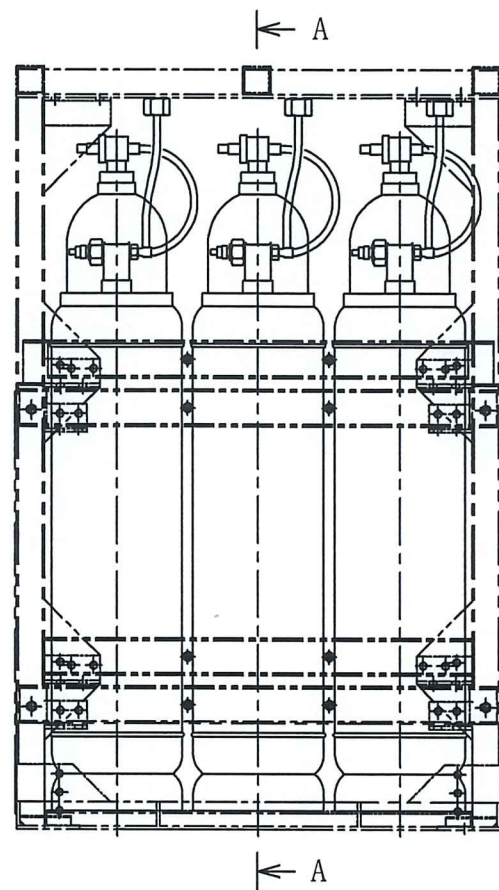


A~A矢視図

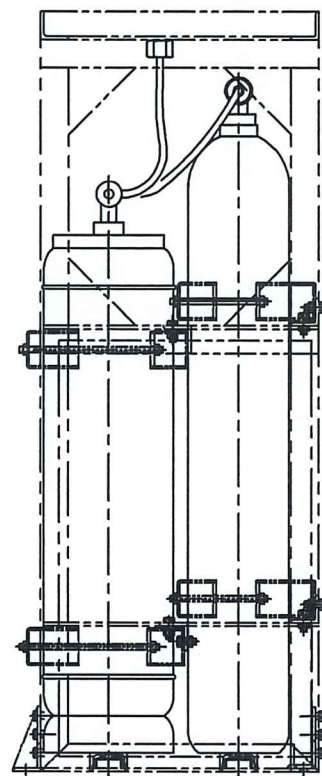


注1 : 寸法はmmを示す。
 注2 : 特記なき寸法は公称値を示す。

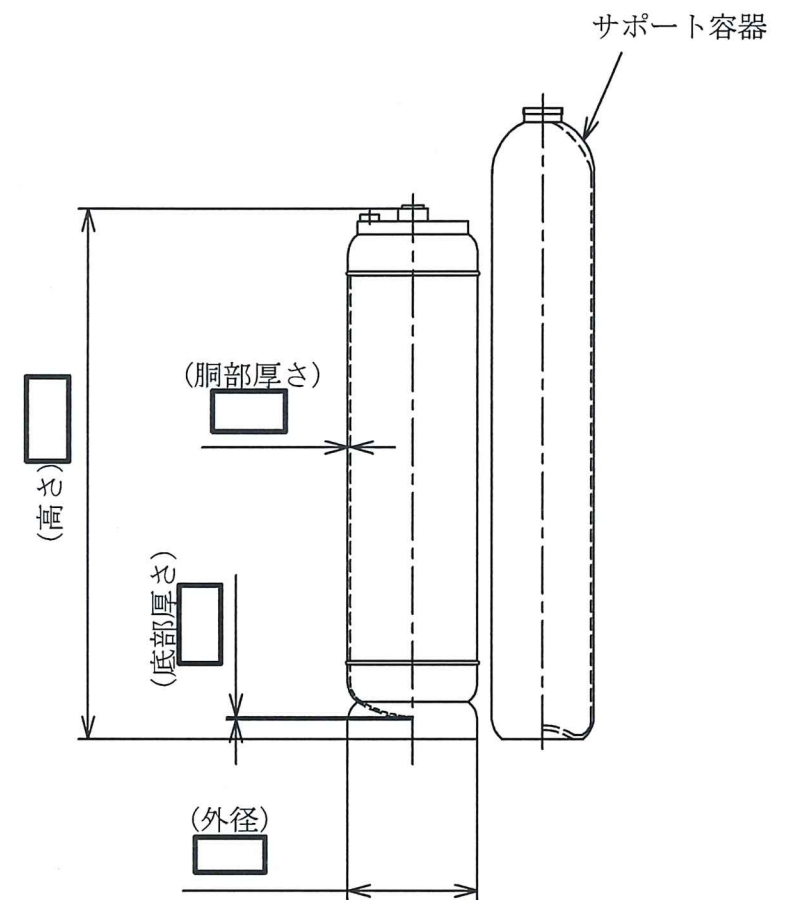
工事計画認可申請	第9-3-2-4-3-51図
柏崎刈羽原子力発電所第7号機	
名称	その他発電用原子炉の附属施設のうち 火災防護設備のうち消火設備 (小空間固定式消火設備)の構造図
	DG(C)/Z排風機室用 ハロゲン化物ポンベ
	東京電力ホールディングス株式会社



115.402列6本用ポンペラック設置×2

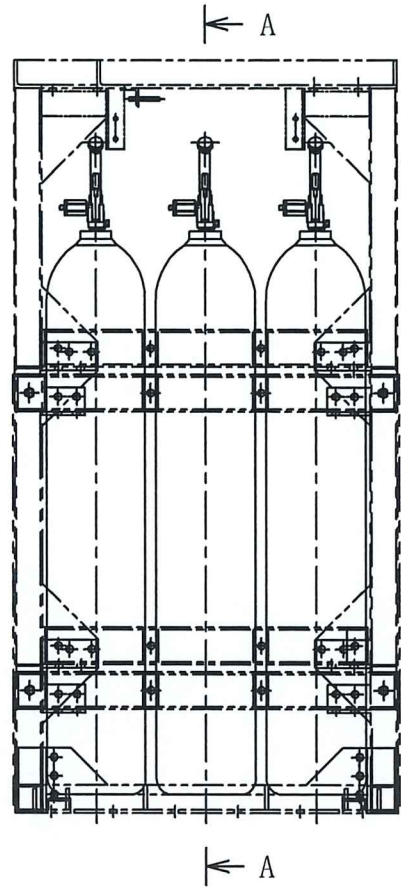


A~A矢視図

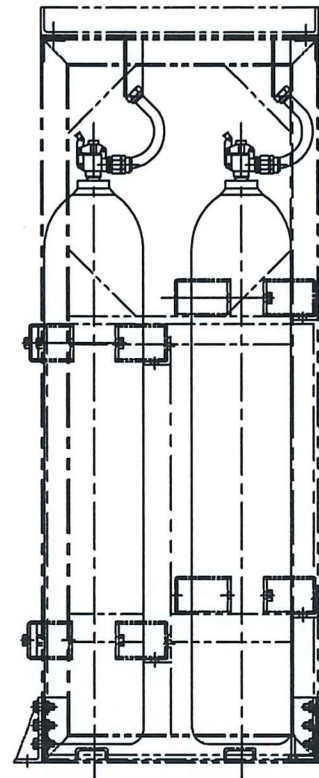


注1 : 寸法はmmを示す。
 注2 : 特記なき寸法は公称値を示す。

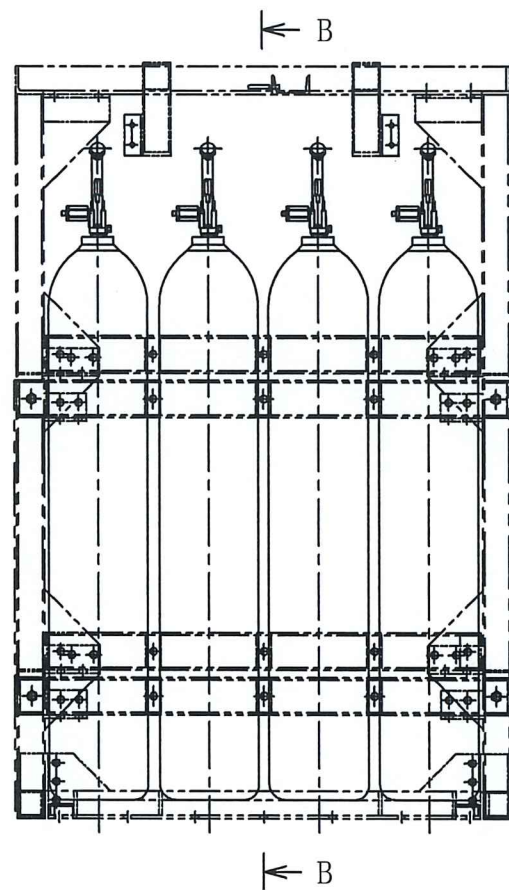
工事計画認可申請	第9-3-2-4-3-52図
柏崎刈羽原子力発電所第7号機	
名称	その他発電用原子炉の附属施設のうち 火災防護設備のうち消火設備 (小空間固定式消火設備)の構造図 ASD(B)/Z送風機室用 ハロゲン化物ポンペ
	東京電力ホールディングス株式会社



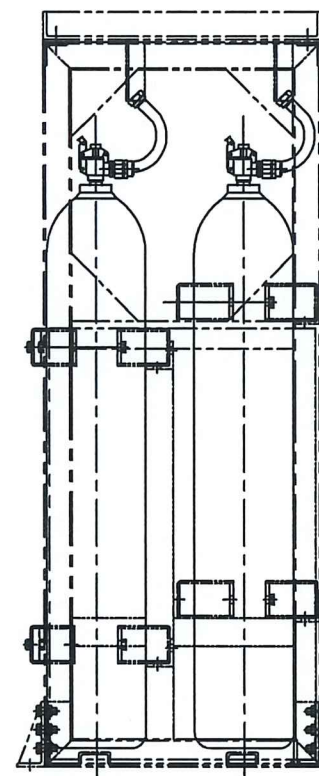
68 l 2列6本用ボンベラック設置



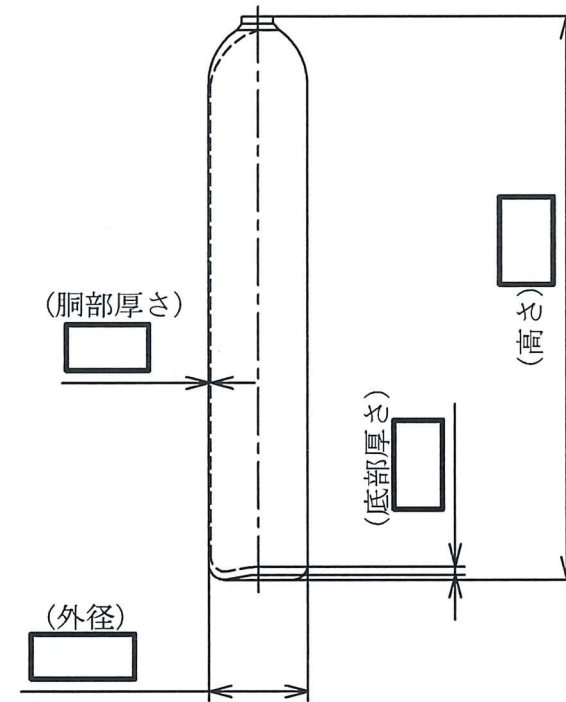
A~A矢視図



68 l 2列7本用ボンベラック設置



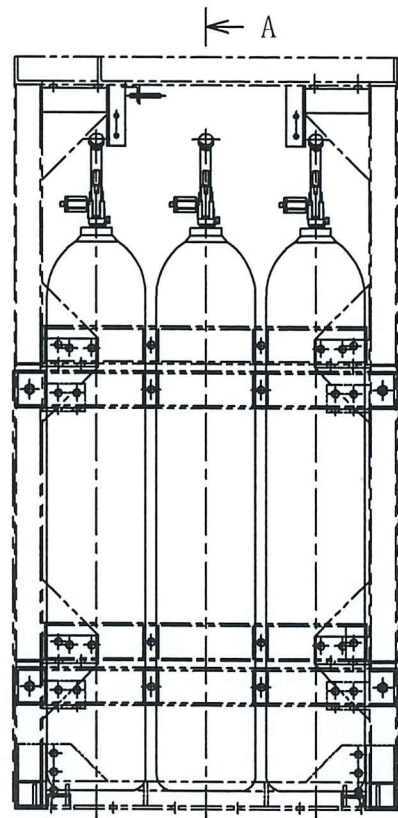
B~B矢視図



注1 : 寸法はmmを示す。

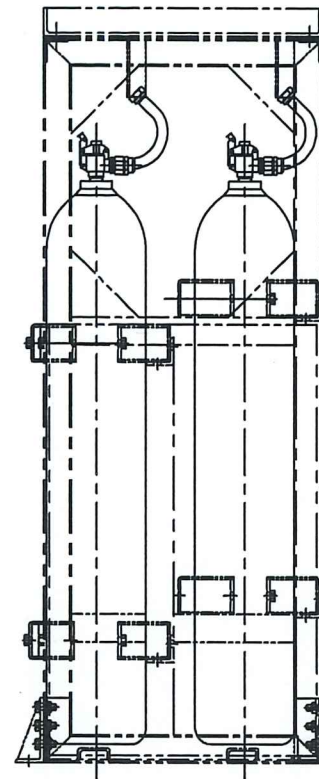
注2 : 特記なき寸法は公称値を示す。

工事計画認可申請	第9-3-2-4-3-53図
柏崎刈羽原子力発電所第7号機	
名称	その他発電用原子炉の附属施設のうち 火災防護設備のうち消火設備 (小空間固定式消火設備)の構造図
	タンク(A)室前室用ハロゲン化物ボンベ
	東京電力ホールディングス株式会社

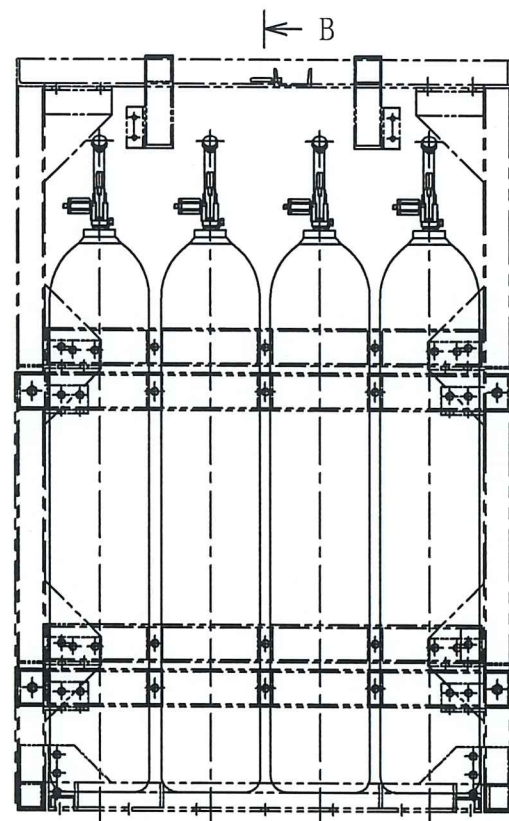


← A

68 l 2列6本用ポンベラック設置

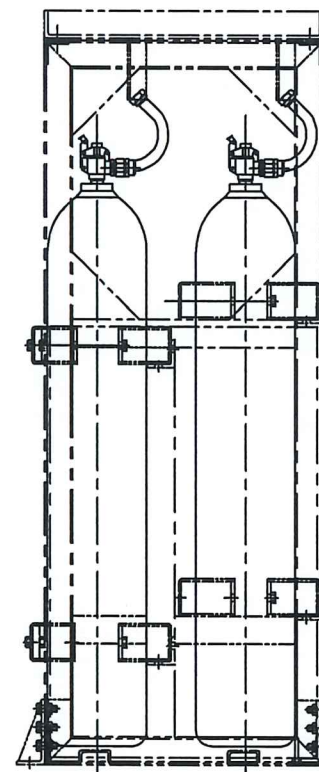


A~A矢視図

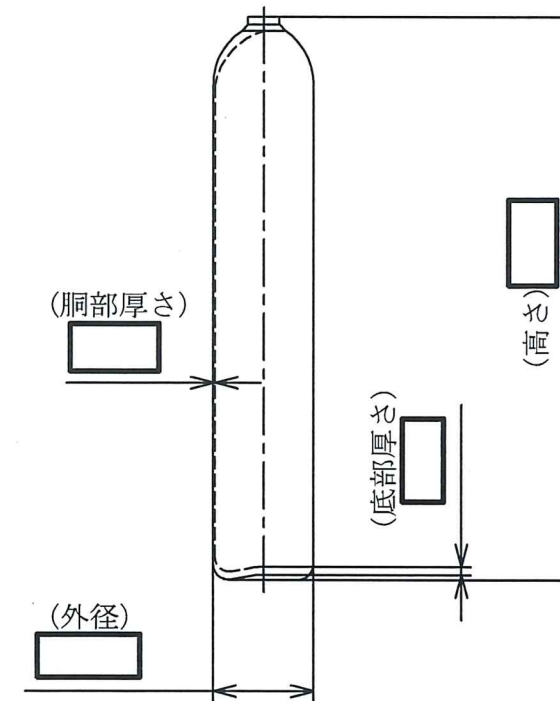


← B

68 l 2列7本用ポンベラック設置



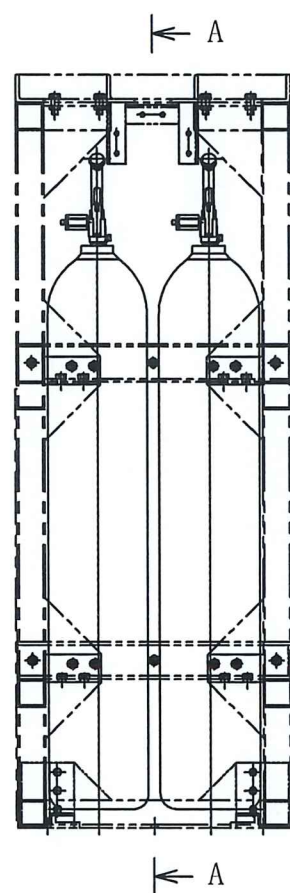
B~B矢視図



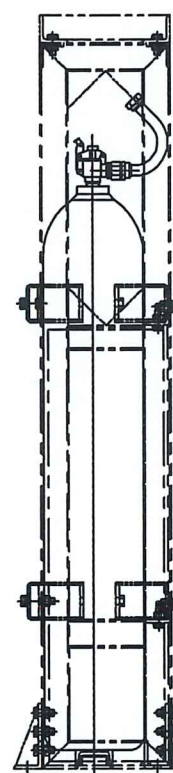
注1 : 寸法はmmを示す。

注2 : 特記なき寸法は公称値を示す。

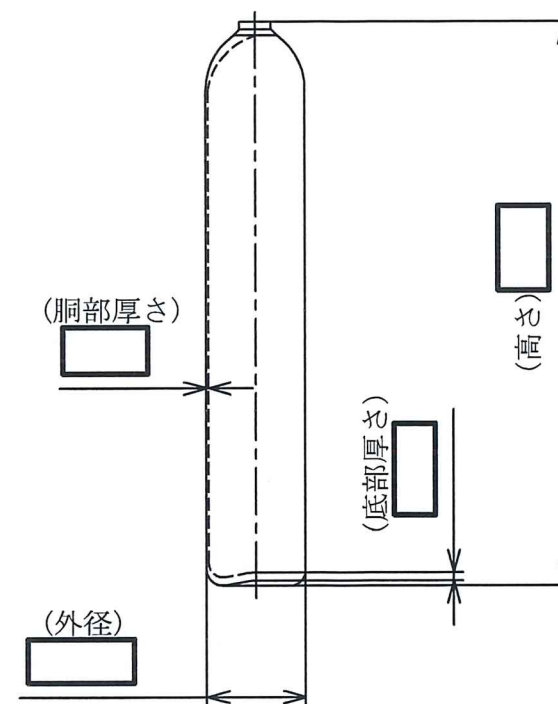
工事計画認可申請	第9-3-2-4-3-54図
柏崎刈羽原子力発電所第7号機	
名称	その他発電用原子炉の附属施設のうち 火災防護設備のうち消火設備 (小空間固定式消火設備)の構造図 用
	ハロゲン化物ポンベ
	東京電力ホールディングス株式会社



68 l 1列2本用ボンベラック設置

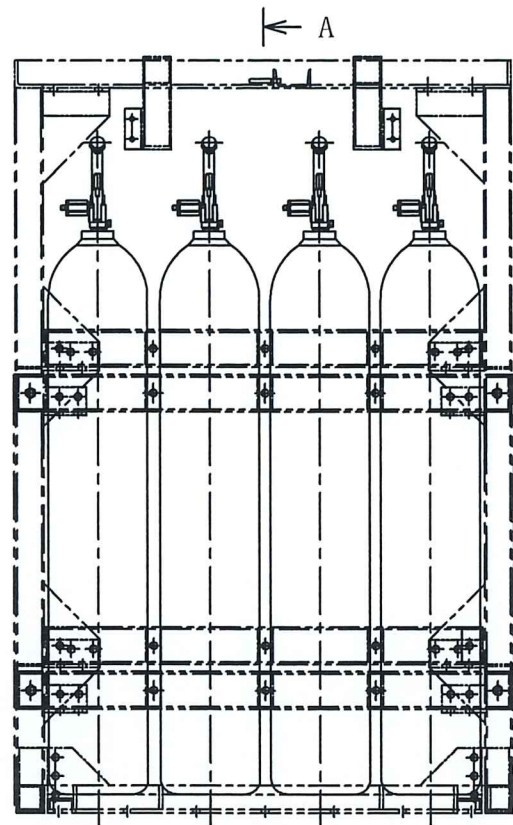


A~A矢視図



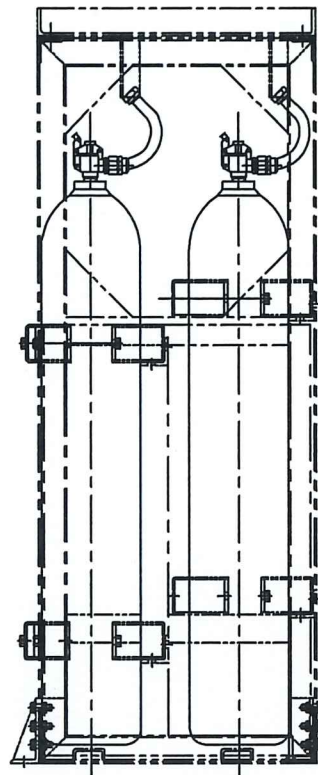
注1 : 寸法はmmを示す。
 注2 : 特記なき寸法は公称値を示す。

工事計画認可申請		第9-3-2-4-3-55図
柏崎刈羽原子力発電所第7号機		
名称	その他発電用原子炉の附属施設のうち 火災防護設備のうち消火設備 (小空間固定式消火設備)の構造図	
	IA・SA空調機室用 ハロゲン化物ボンベ	
	東京電力ホールディングス株式会社	

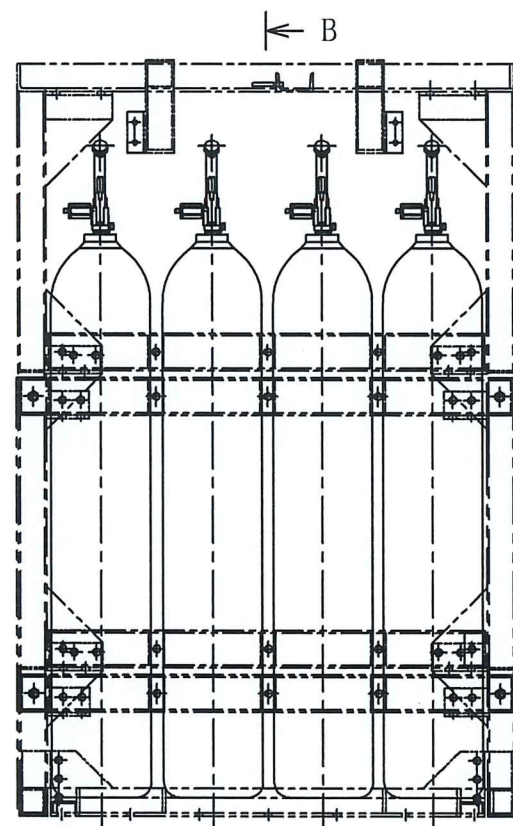


← A

68ℓ 2列7本用ポンベラック設置

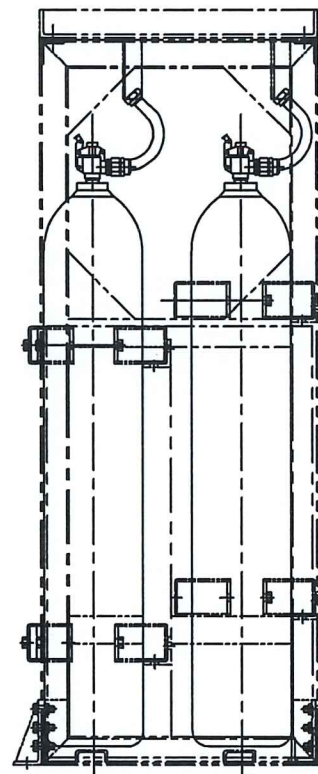


A~A矢視図

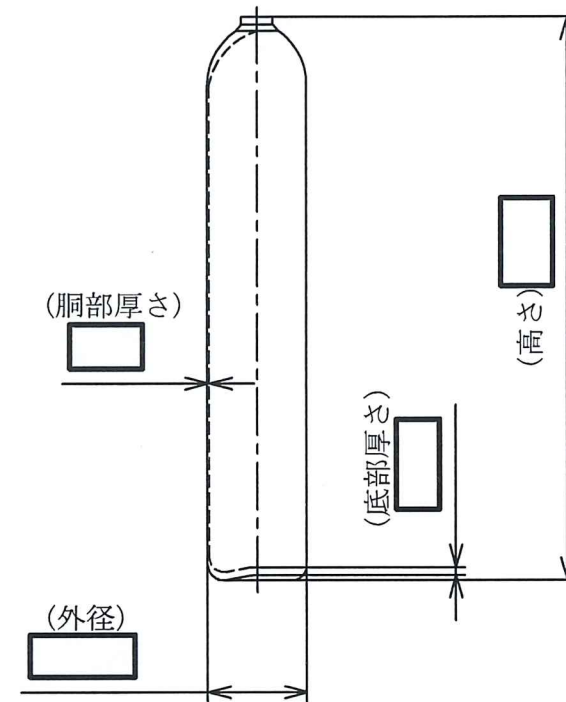


← B

68ℓ 2列8本用ポンベラック設置×3



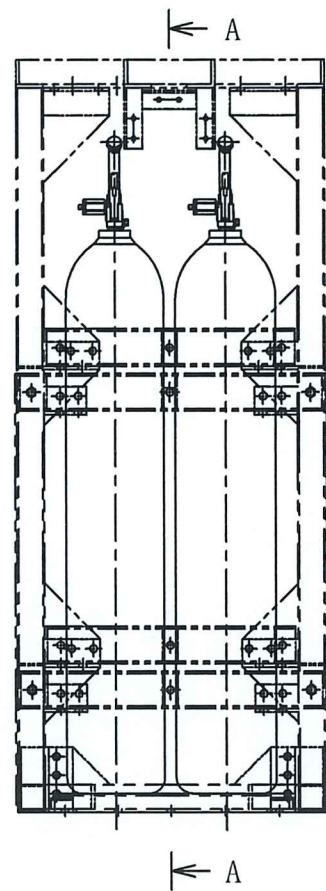
B~B矢視図



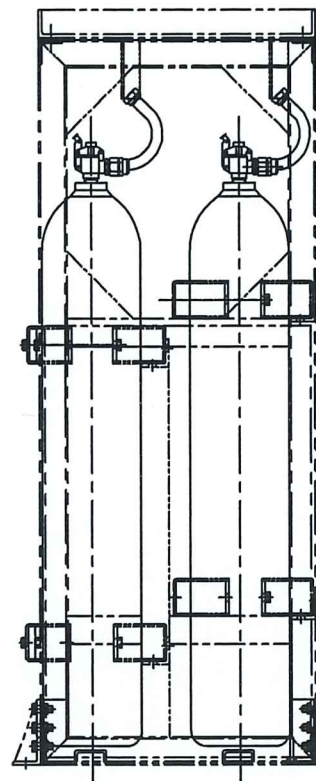
注1 : 寸法はmmを示す。

注2 : 特記なき寸法は公称値を示す。

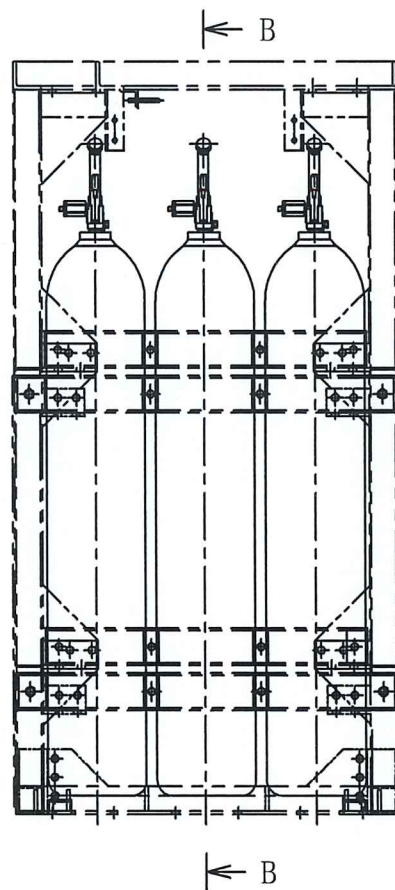
工事計画認可申請 第9-3-2-4-3-56図	
柏崎刈羽原子力発電所第7号機	
名称	その他発電用原子炉の附属施設のうち 火災防護設備のうち消火設備 (小空間固定式消火設備)の構造図
	TCWポンプ・熱交換器室用 ハロゲン化物ポンベ
	東京電力ホールディングス株式会社



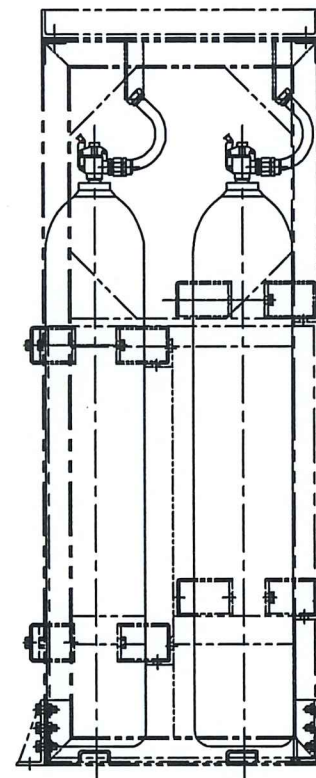
68 l 2列4本用ポンベラック設置×2



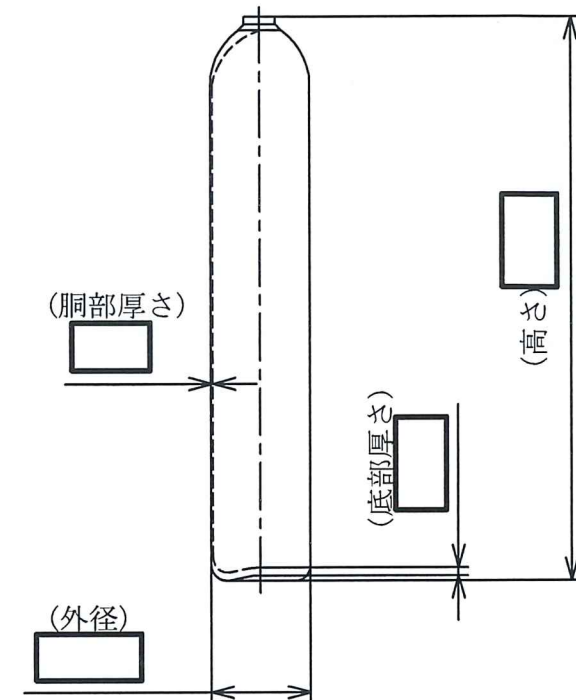
A~A矢視図



68 l 2列6本用ポンベラック設置×2



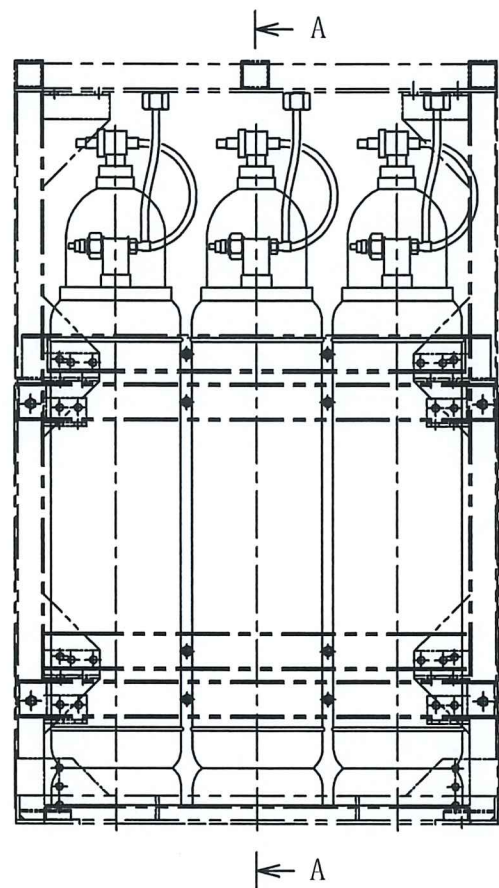
B~B矢視図



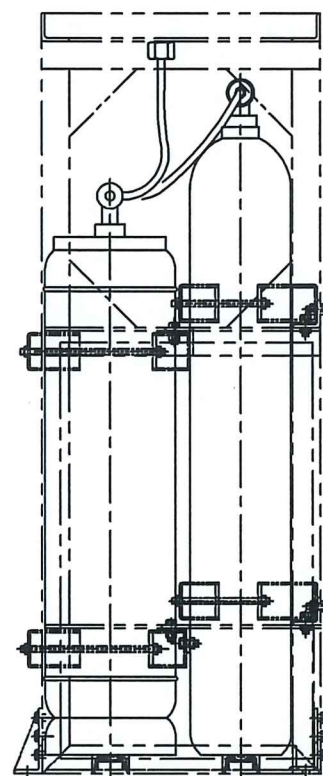
注1 : 寸法はmmを示す。

注2 : 特記なき寸法は公称値を示す。

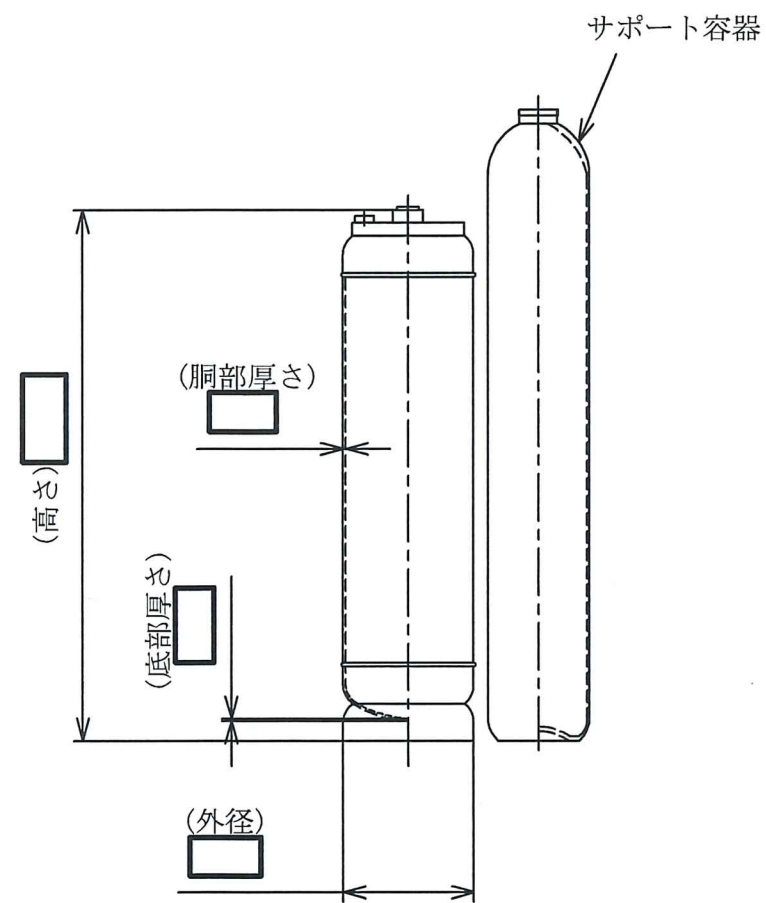
工事計画認可申請	第9-3-2-4-3-57図
柏崎刈羽原子力発電所第7号機	
名称	その他発電用原子炉の附属施設のうち 火災防護設備のうち消火設備 (小空間固定式消火設備)の構造図 用
	ハロゲン化物ポンペ
東京電力ホールディングス株式会社	



115.4 l 2列6本用ボンベラック設置



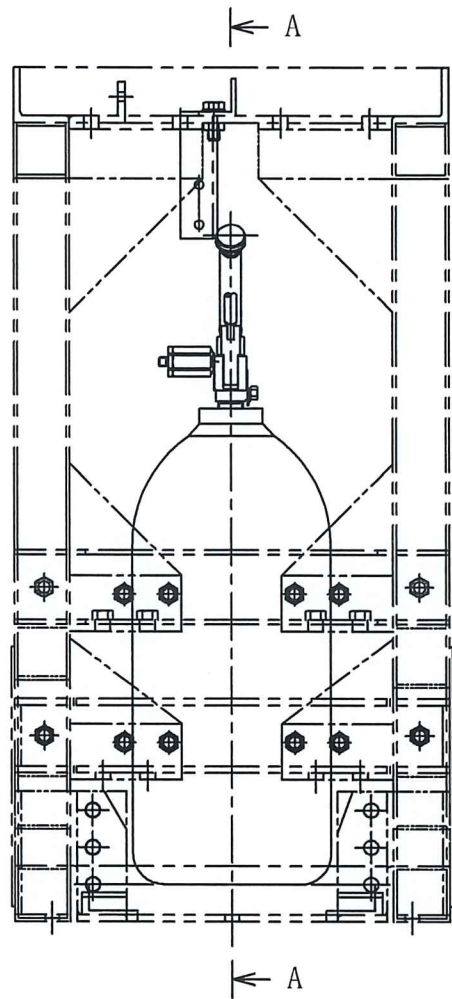
A~A矢視図



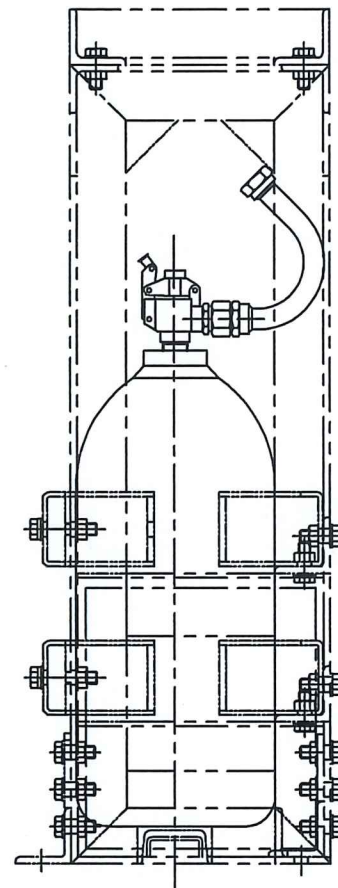
注1 : 寸法はmmを示す。

注2 : 特記なき寸法は公称値を示す。

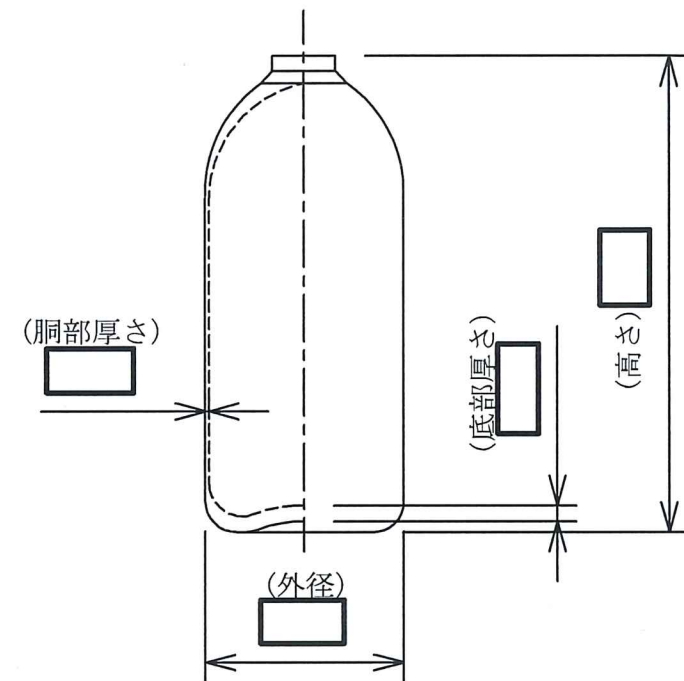
工事計画認可申請	第9-3-2-4-3-58図
柏崎刈羽原子力発電所第7号機	
名称	その他発電用原子炉の附属施設のうち 火災防護設備のうち消火設備 (小空間固定式消火設備)の構造図 用
	ハロゲン化物ポンベ
	東京電力ホールディングス株式会社



24ℓ 1列1本用ポンベラック設置



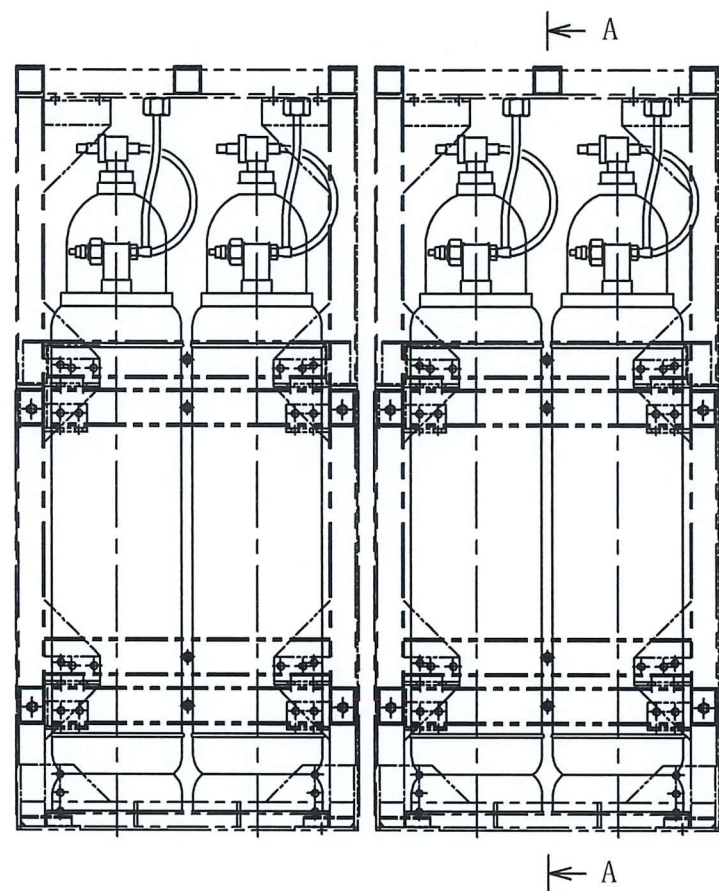
A~A矢視図



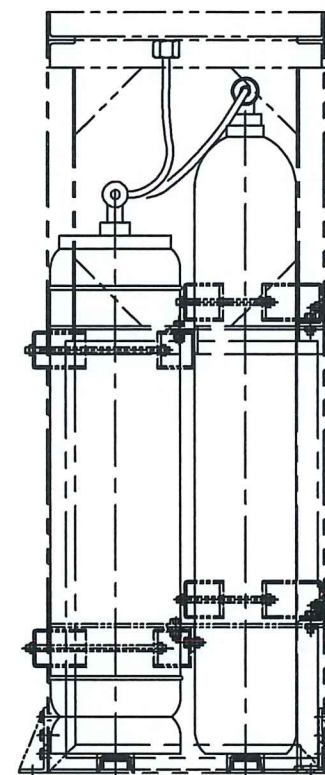
注1 : 寸法はmmを示す。

注2 : 特記なき寸法は公称値を示す。

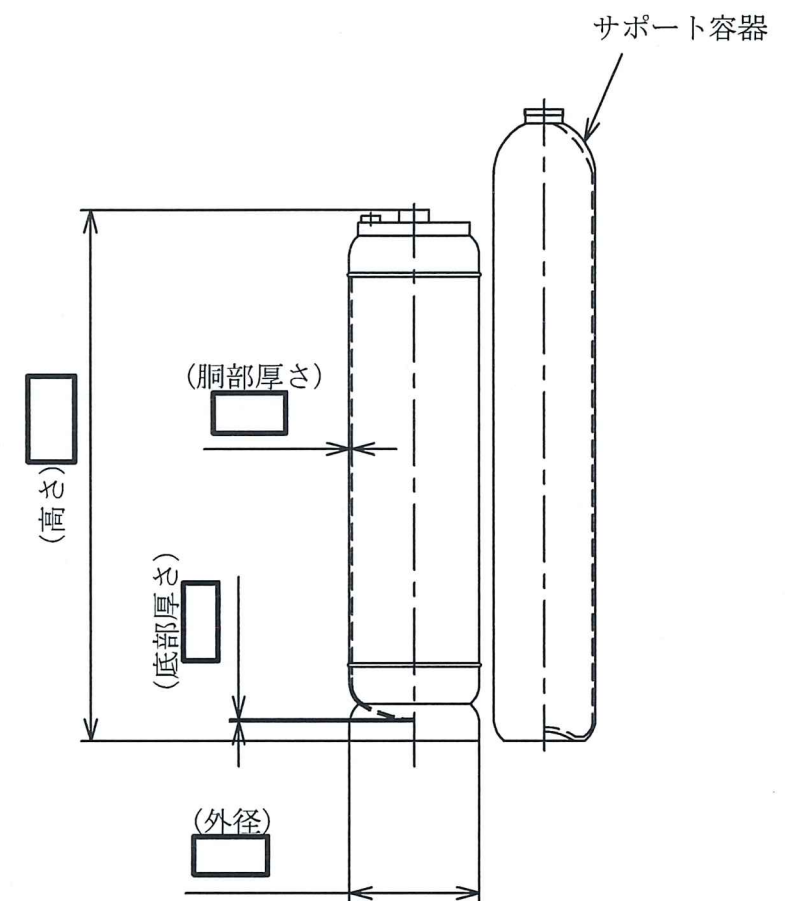
工事計画認可申請	第9-3-2-4-3-59図
柏崎刈羽原子力発電所第7号機	
名称	その他発電用原子炉の附属施設のうち 火災防護設備のうち消火設備 (小空間固定式消火設備)の構造図
	配管室 (H/A B2F 北西) 用 ハロゲン化物ポンベ
	東京電力ホールディングス株式会社



115.4 l 2列4本用2連結型ポンベラック設置



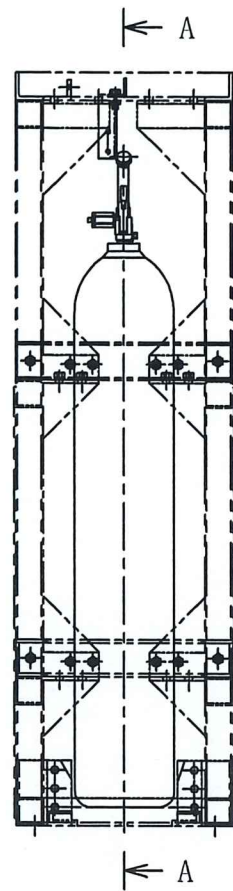
A~A矢視図



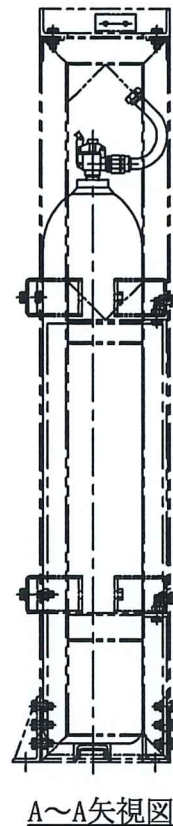
注1 : 寸法はmmを示す。

注2 : 特記なき寸法は公称値を示す。

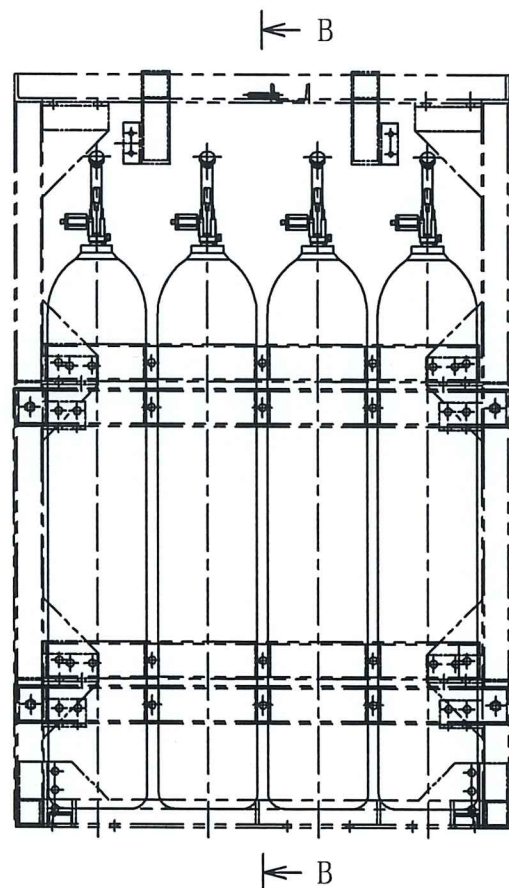
工事計画認可申請	第9-3-2-4-3-60図
柏崎刈羽原子力発電所第7号機	
名称	その他発電用原子炉の附属施設のうち 火災防護設備のうち消火設備 (小空間固定式消火設備)の構造図
	用 ハロゲン化物ポンベ
東京電力ホールディングス株式会社	



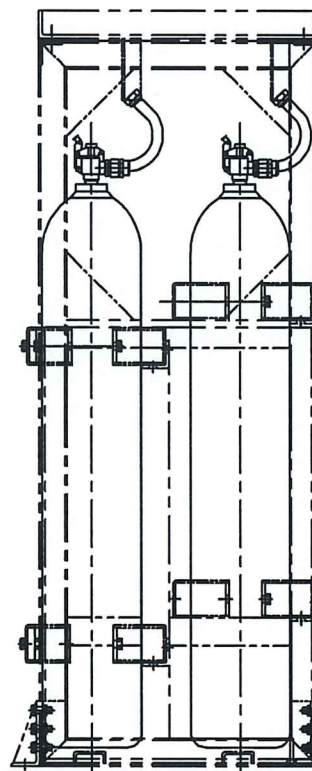
68ℓ 1列1本用ボンベラック設置



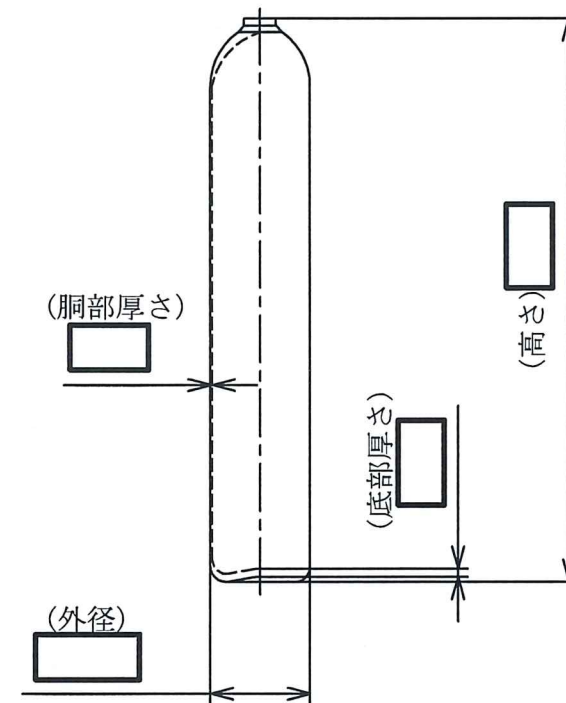
A~A矢視図



68ℓ 2列8本用ボンベラック設置×4



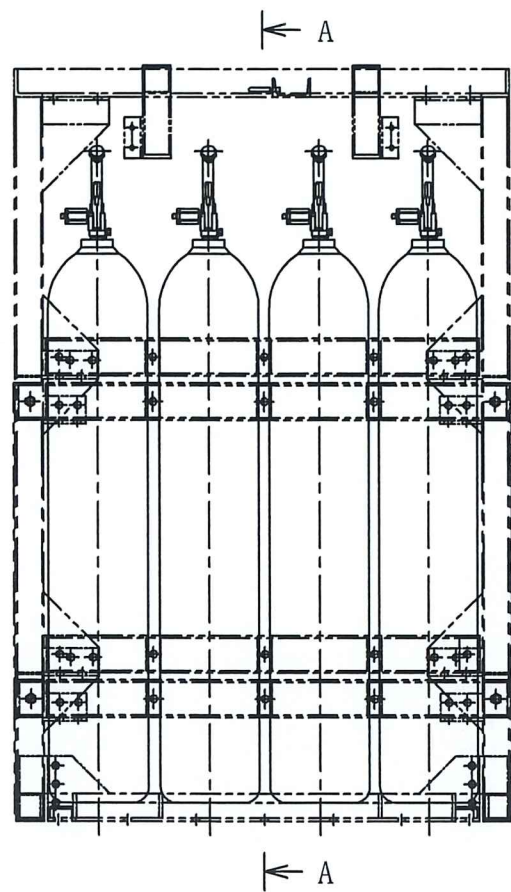
B~B矢視図



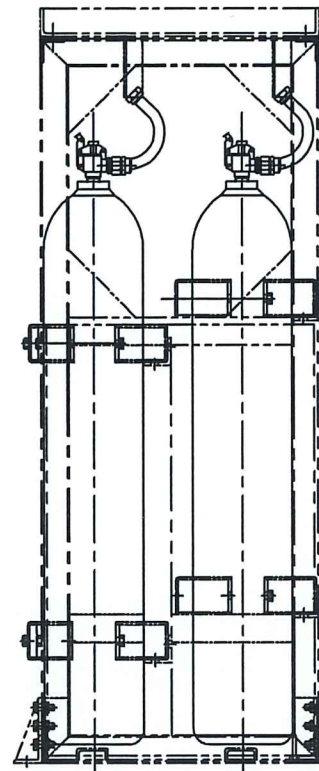
注1 : 寸法はmmを示す。

注2 : 特記なき寸法は公称値を示す。

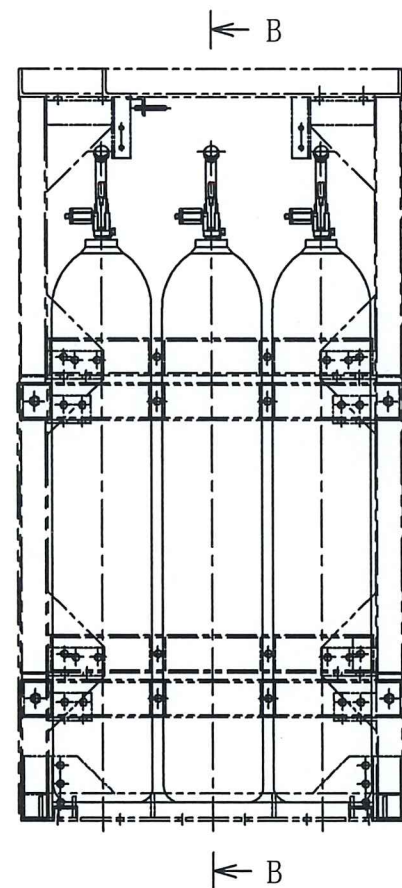
工事計画認可申請	第9-3-2-4-3-61図
柏崎刈羽原子力発電所第7号機	
名称	その他発電用原子炉の附属施設のうち 火災防護設備のうち消火設備 (小空間固定式消火設備)の構造図 用
	ハロゲン化物ボンベ
	東京電力ホールディングス株式会社



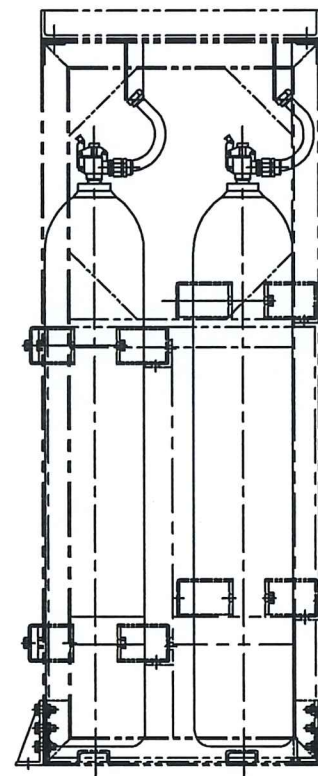
6802列7本用ボンベラック設置



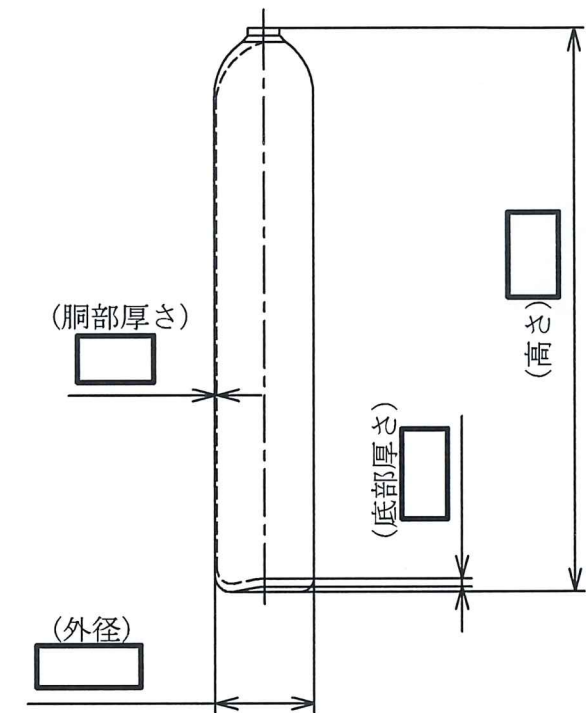
A~A矢視図



6802列6本ボンベラック設置×3



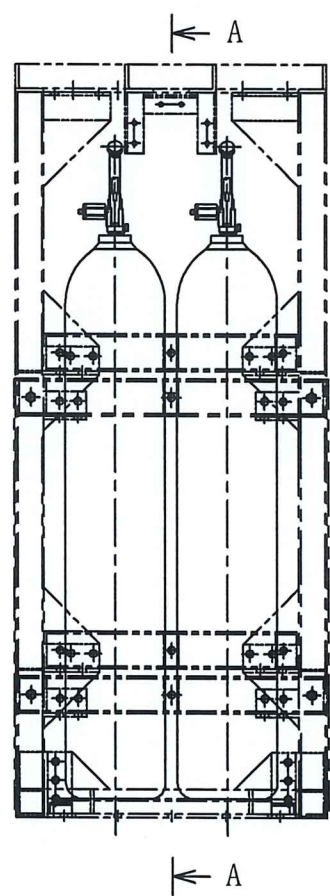
B~B矢視図



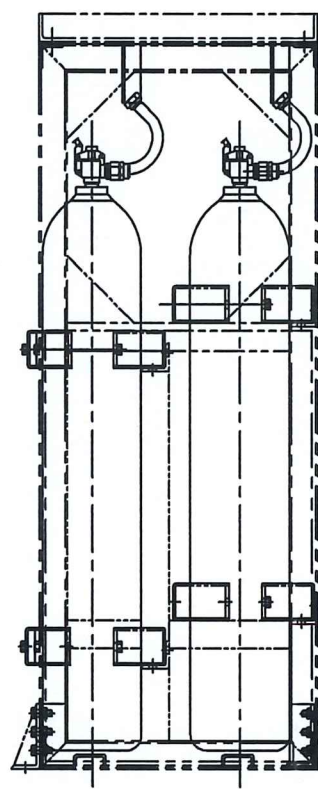
注1 : 寸法はmmを示す。

注2 : 特記なき寸法は公称値を示す。

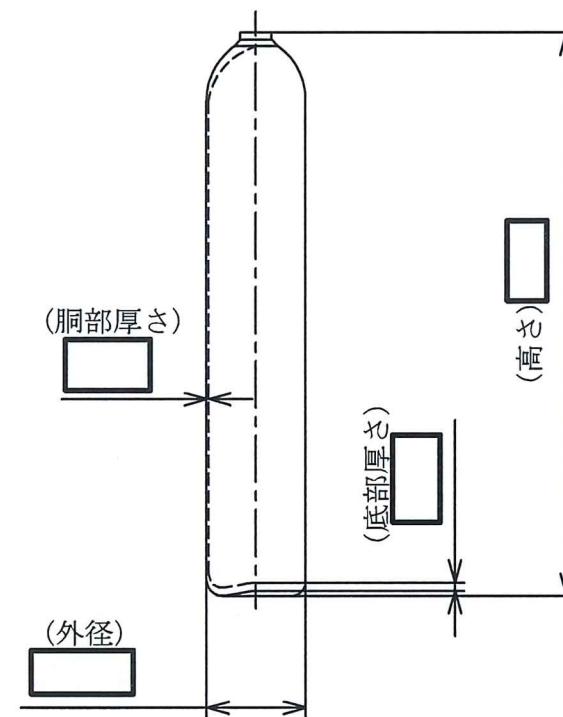
工事計画認可申請	第9-3-2-4-3-62図
柏崎刈羽原子力発電所第7号機	
名称	その他発電用原子炉の附属施設のうち 火災防護設備のうち消火設備 (小空間固定式消火設備)の構造図 用
	ハロゲン化物ボンベ
	東京電力ホールディングス株式会社



6802列4本用ボンベラック設置

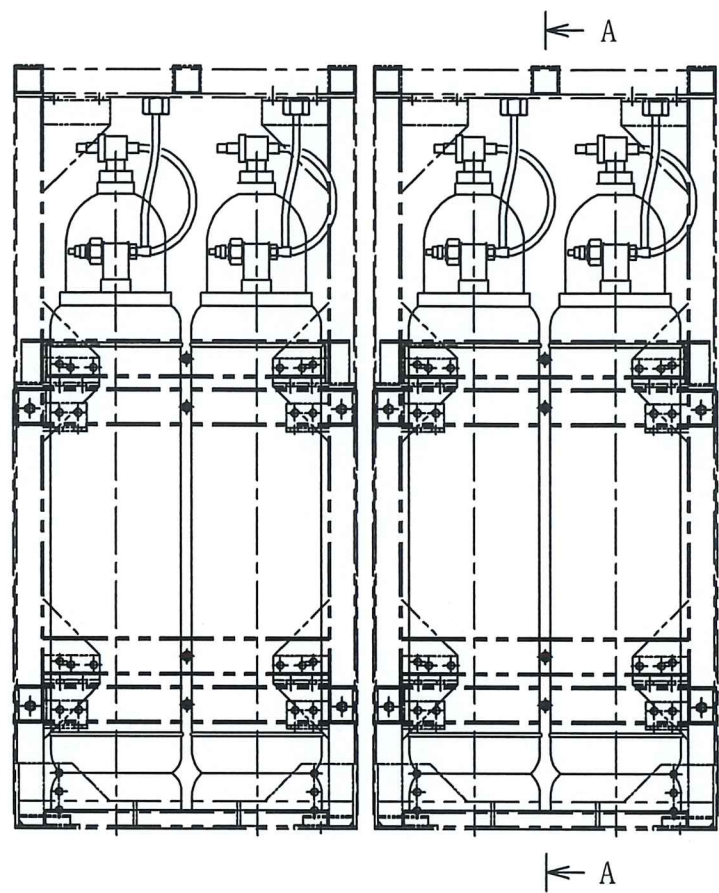


A~A矢視図

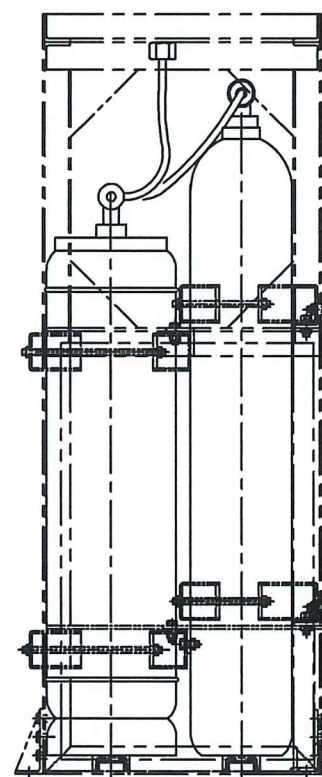


注1 : 寸法はmmを示す。
 注2 : 特記なき寸法は公称値を示す。

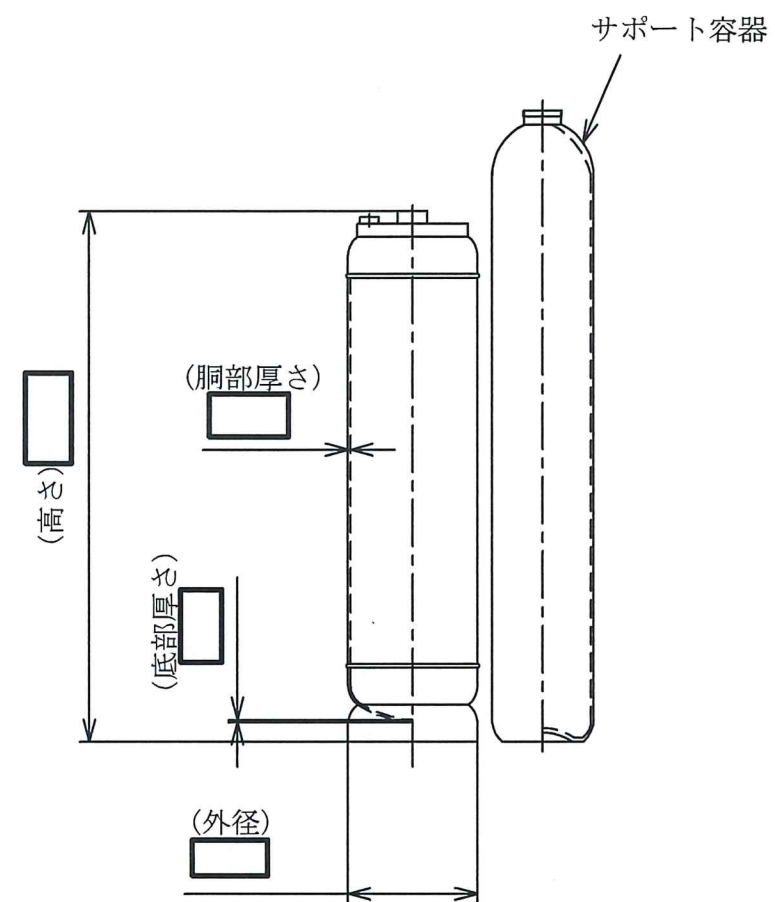
工事計画認可申請	第9-3-2-4-3-63図
柏崎刈羽原子力発電所第7号機	
名称	その他発電用原子炉の附属施設のうち 火災防護設備のうち消火設備 (小空間固定式消火設備)の構造図
	用 ハロゲン化物ボンベ
	東京電力ホールディングス株式会社



115.402列4本用2連結型ポンベラック設置



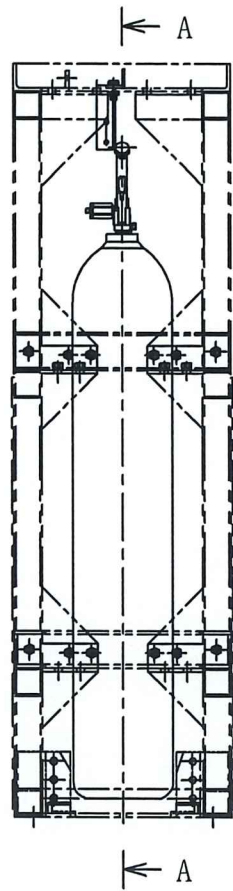
A~A矢視図



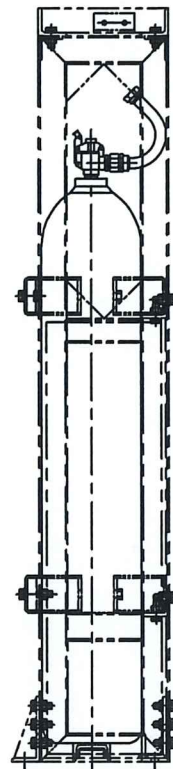
注1 : 寸法はmmを示す。

注2 : 特記なき寸法は公称値を示す。

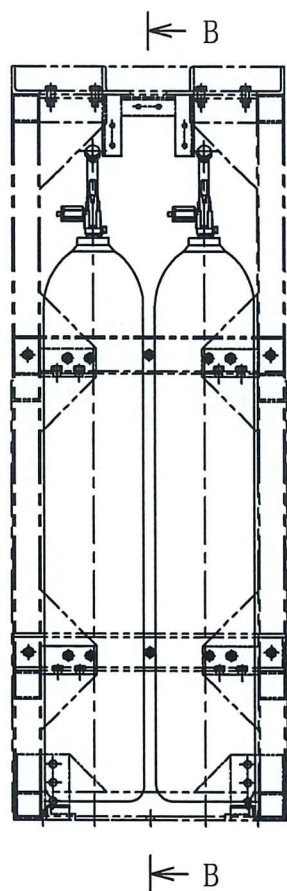
工事計画認可申請	第9-3-2-4-3-64図
柏崎刈羽原子力発電所第7号機	
名称	その他発電用原子炉の附属施設のうち 火災防護設備のうち消火設備 (小空間固定式消火設備)の構造図
	ハロゲン化物ポンペ
	東京電力ホールディングス株式会社



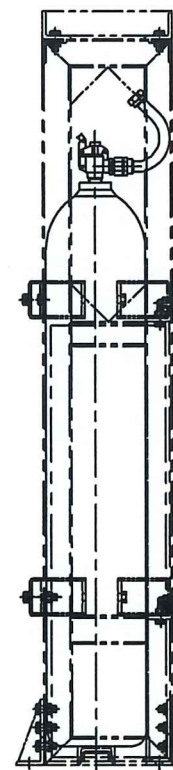
6801列1本用ポンベラック設置



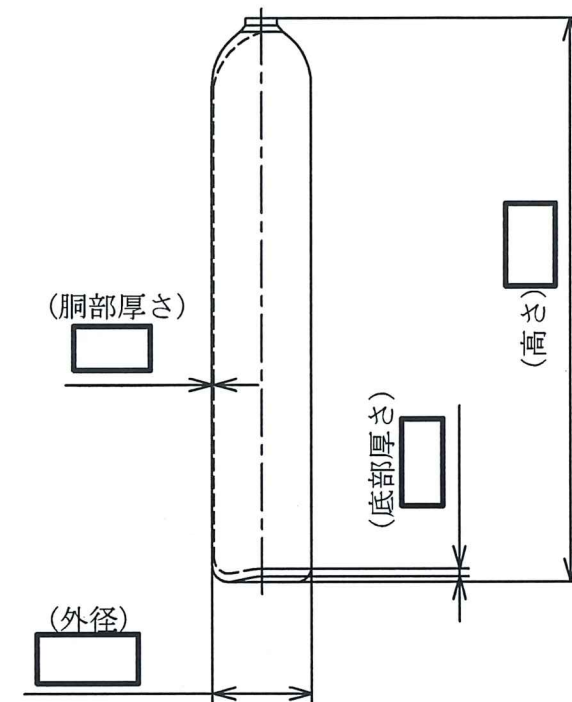
A~A矢視図



6801列2本用ポンベラック設置×2

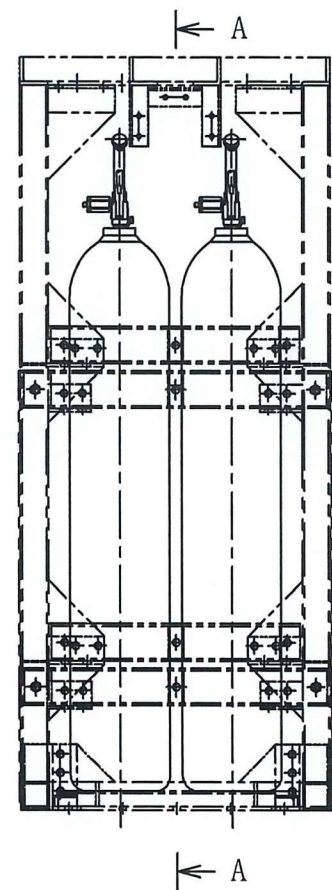


B~B矢視図

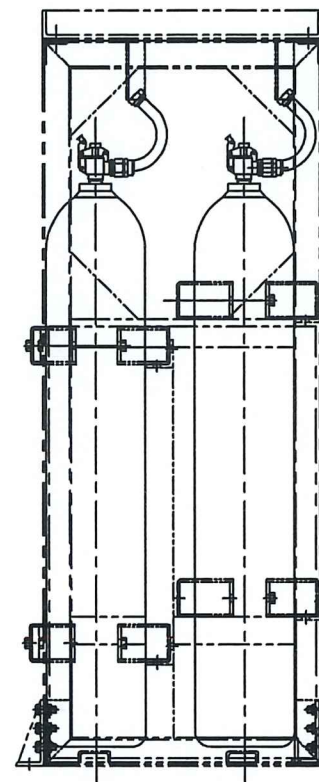


注1 : 寸法はmmを示す。
 注2 : 特記なき寸法は公称値を示す。

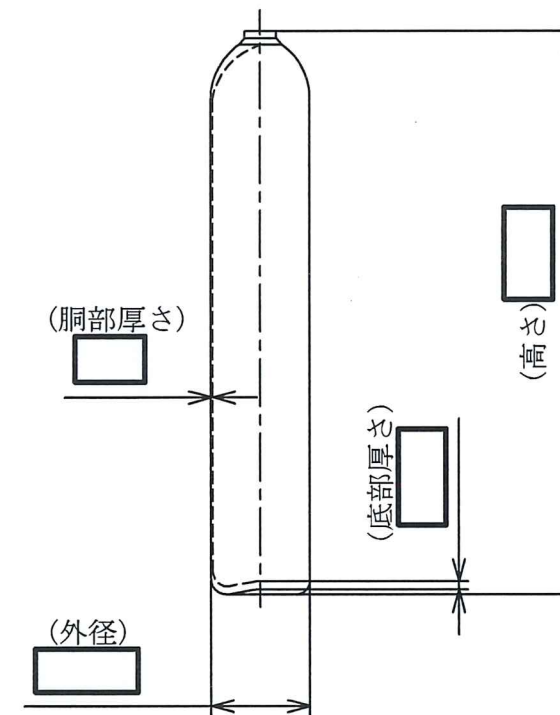
工事計画認可申請	第9-3-2-4-3-65図
柏崎刈羽原子力発電所第7号機	
名称	その他発電用原子炉の附属施設のうち 火災防護設備のうち消火設備 (小空間固定式消火設備)の構造図
	7号機HECW冷凍機(B)(D)室用 ハロゲン化物ポンベ
	東京電力ホールディングス株式会社



6802列4本用ポンベラック設置

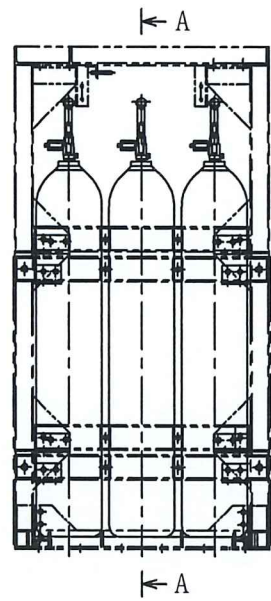


A~A矢視図

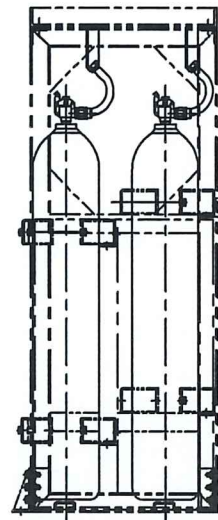


注1 : 寸法はmmを示す。
 注2 : 特記なき寸法は公称値を示す。

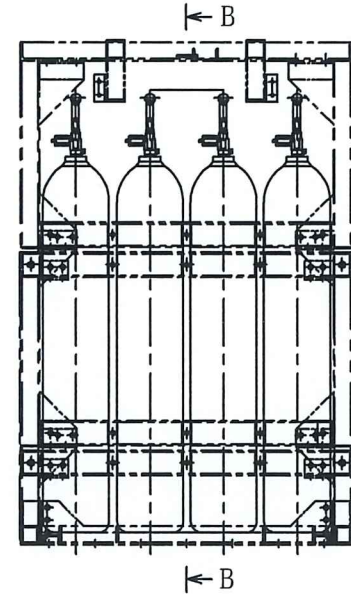
工事計画認可申請	第9-3-2-4-3-66図
柏崎刈羽原子力発電所第7号機	
名称	その他発電用原子炉の附属施設のうち 火災防護設備のうち消火設備 (小空間固定式消火設備)の構造図
	7号機HECW冷凍機(A)(C)室用 ハロゲン化物ポンベ
	東京電力ホールディングス株式会社



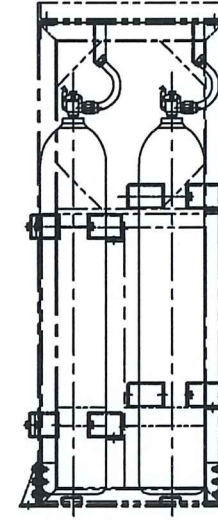
6802列6本用ポンベラック設置×2



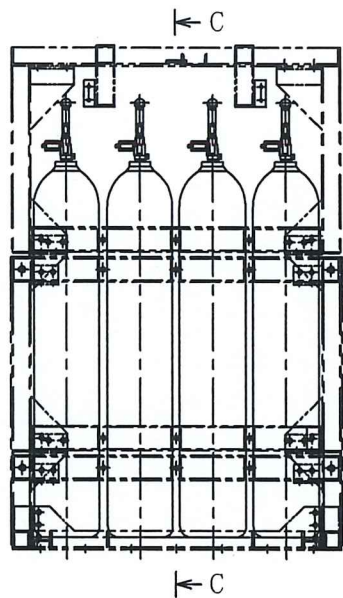
A~A矢視図



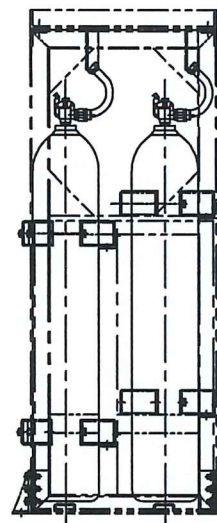
6802列7本用ポンベラック設置



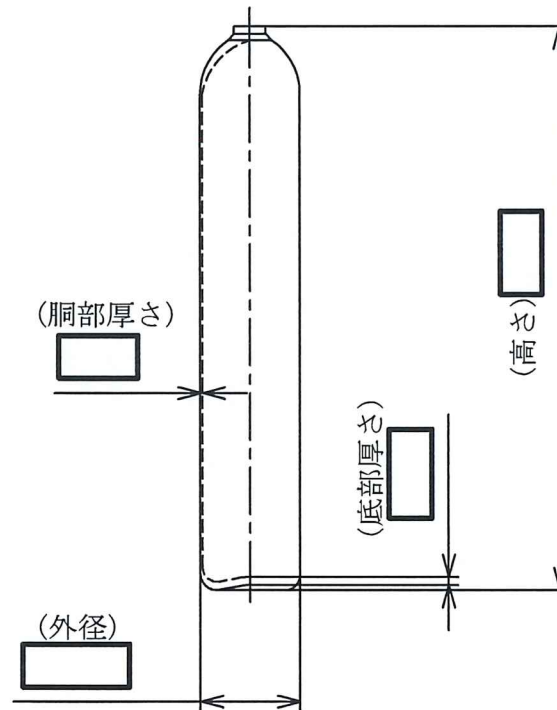
B~B矢視図



6802列8本用ポンベラック設置×3



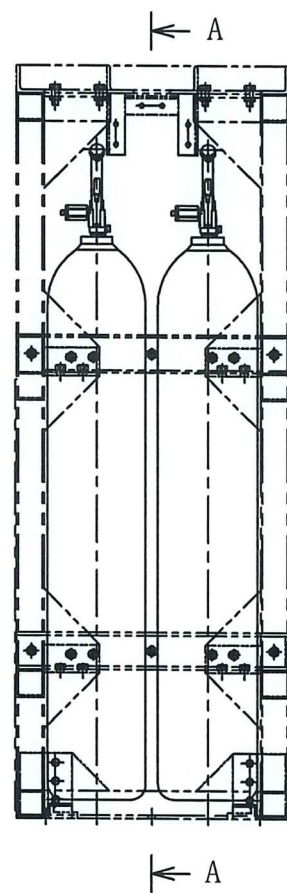
C~C矢視図



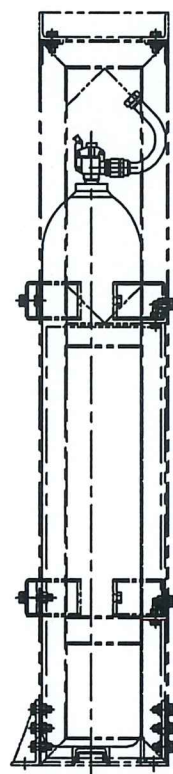
注1 : 寸法はmmを示す。

注2 : 特記なき寸法は公称値を示す。

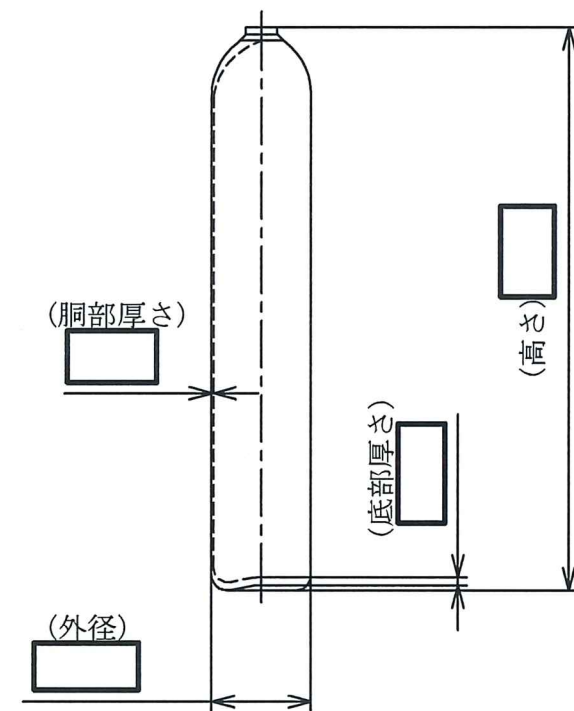
工事計画認可申請	第9-3-2-4-3-67図
柏崎刈羽原子力発電所第7号機	
名称	その他発電用原子炉の附属施設のうち 火災防護設備のうち消火設備 (小空間固定式消火設備)の構造図
	7号機常用電気品室用 ハロゲン化物ポンベ
	東京電力ホールディングス株式会社



6801列2本用ポンベラック設置

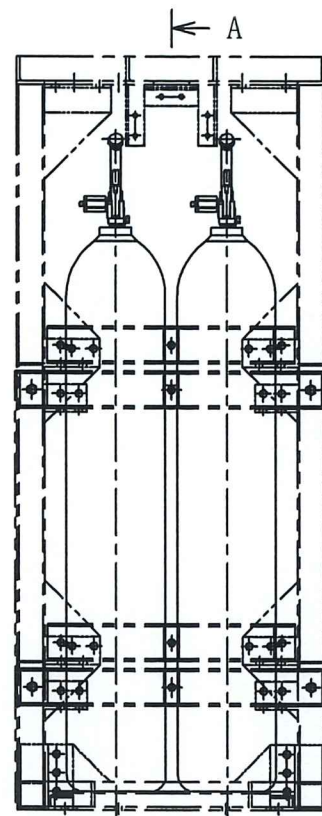


A~A矢視図



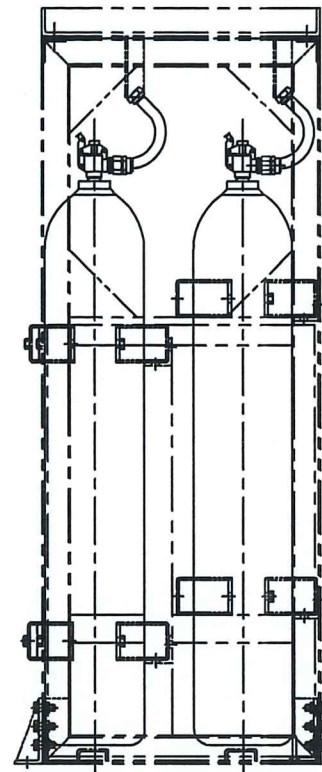
注1 : 寸法はmmを示す。
 注2 : 特記なき寸法は公称値を示す。

工事計画認可申請	第9-3-2-4-3-68図
柏崎刈羽原子力発電所第7号機	
名称	その他発電用原子炉の附属施設のうち 火災防護設備のうち消火設備 (小空間固定式消火設備)の構造図
	7号機DC250Vバッテリー室(C/B MB2F)用 ハロゲン化物ポンベ
東京電力ホールディングス株式会社	

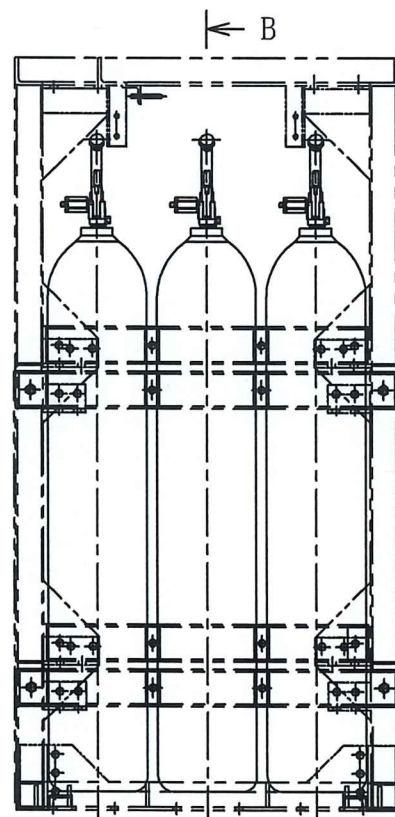


← A

6802列4本用ポンベラック設置

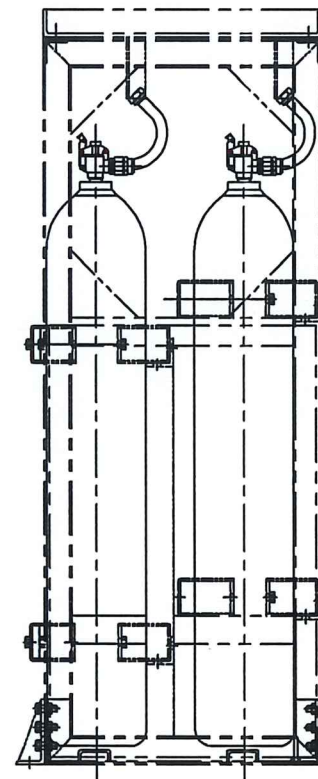


A~A矢視図

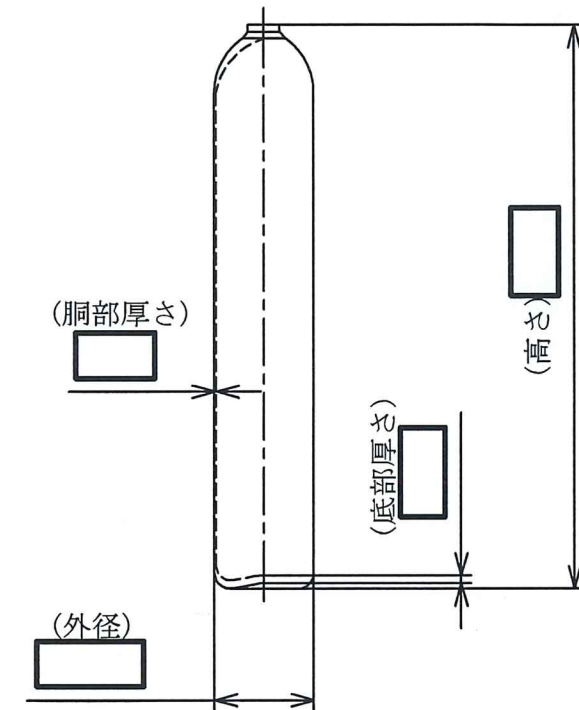


← B

6802列6本用ポンベラック設置



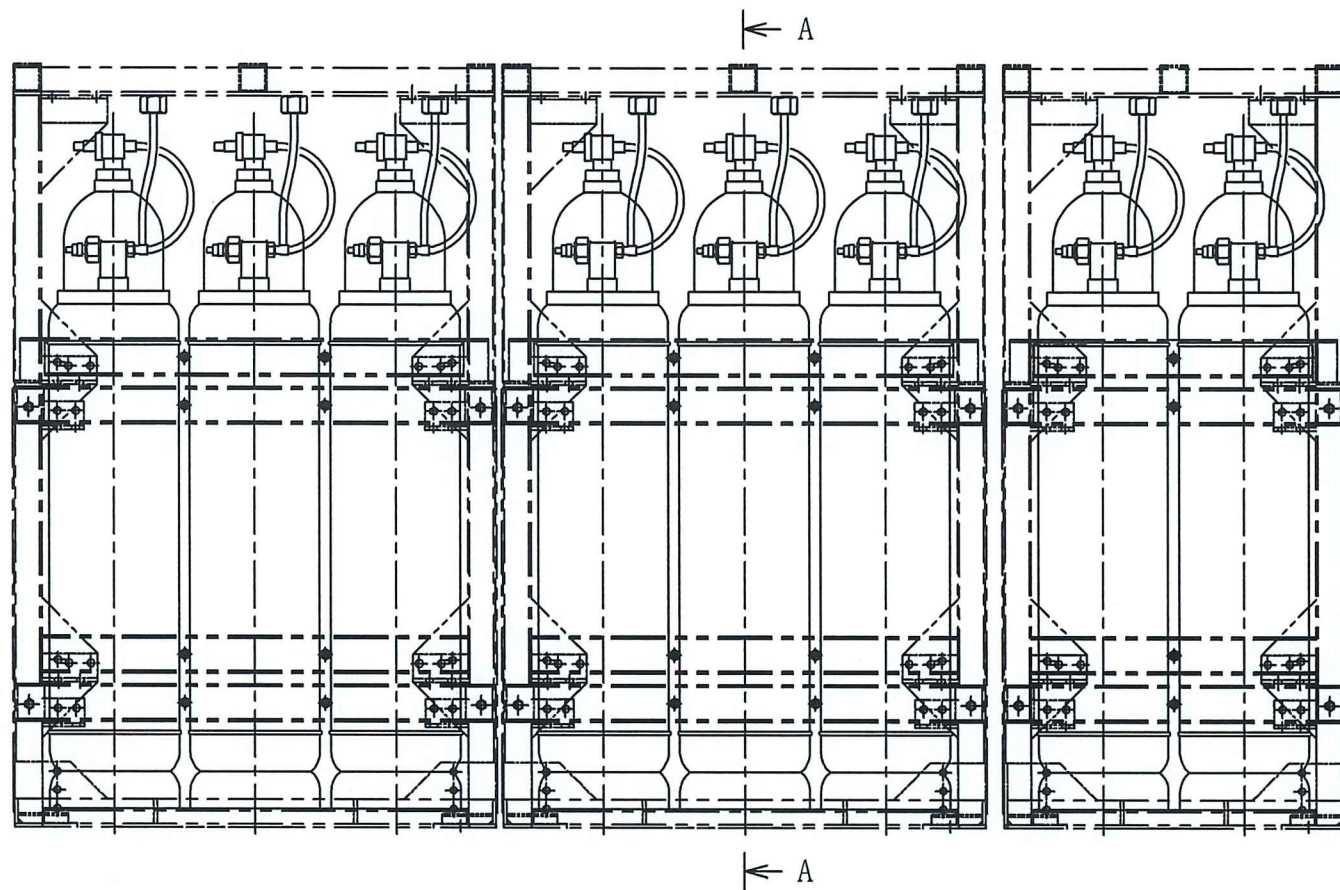
B~B矢視図



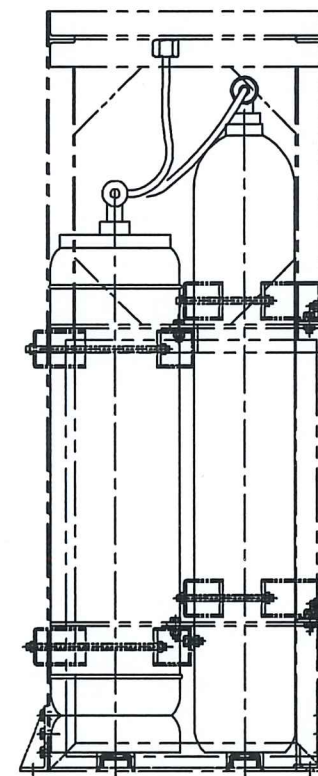
注1 : 寸法はmmを示す。

注2 : 特記なき寸法は公称値を示す。

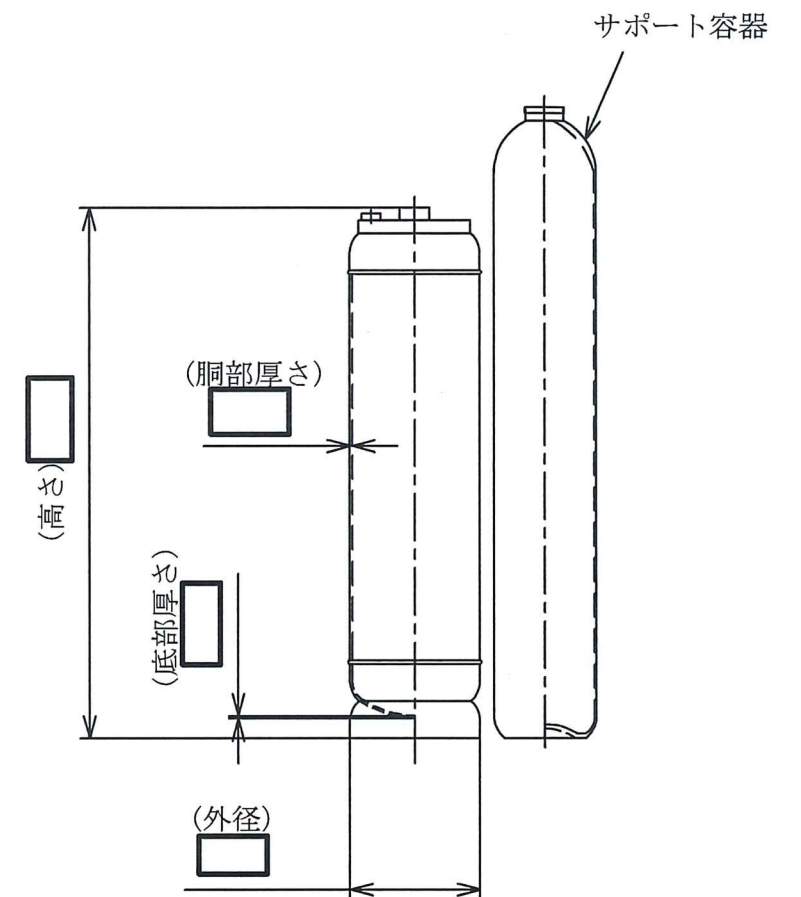
工事計画認可申請 第9-3-2-4-3-69図	
柏崎刈羽原子力発電所第7号機	
名称	その他発電用原子炉の附属施設のうち 火災防護設備のうち消火設備 (小空間固定式消火設備)の構造図 7号機C/B計測制御電源盤区域(C) 送風機室用ハロゲン化物ポンベ
	東京電力ホールディングス株式会社



115. 402列4本用+2列6本用2連結型ボンベラック設置

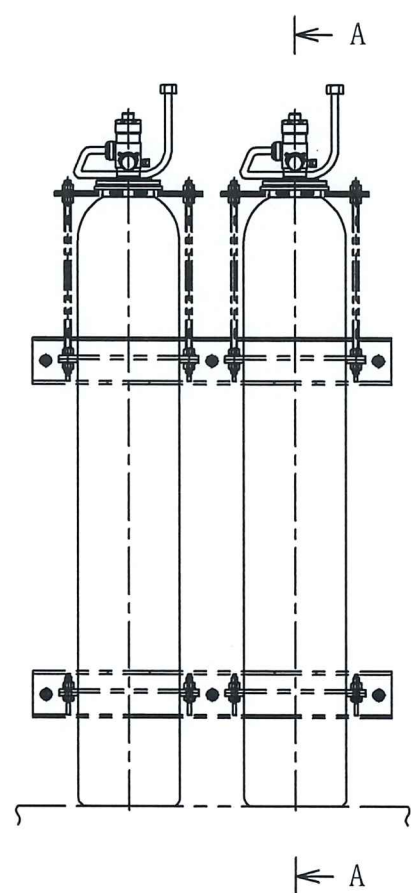


A~A矢視図

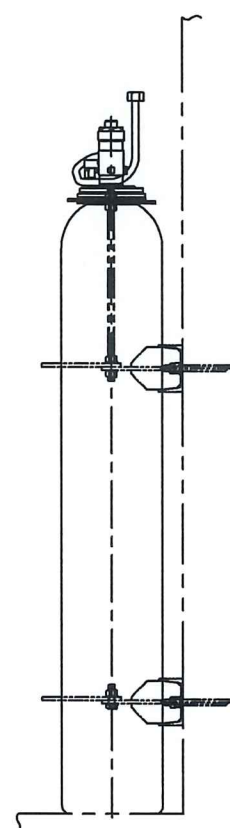


注1 : 寸法はmmを示す。
 注2 : 特記なき寸法は公称値を示す。

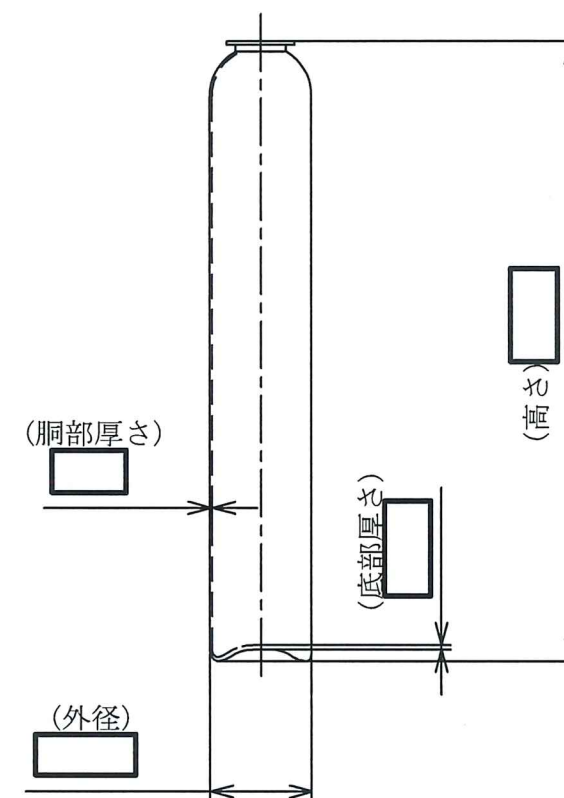
工事計画認可申請	第9-3-2-4-3-70図
柏崎刈羽原子力発電所第7号機	
名称	その他発電用原子炉の附属施設のうち 火災防護設備のうち消火設備 (小空間固定式消火設備)の構造図
	用ハロゲン化物ボンベ
	東京電力ホールディングス株式会社



82.5 l 2本用ボンベラック設置



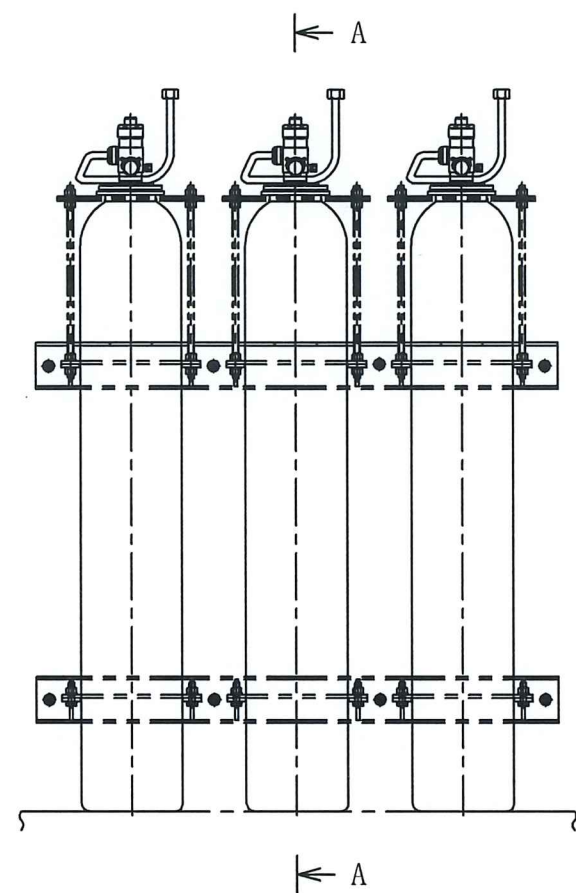
A~A矢视图



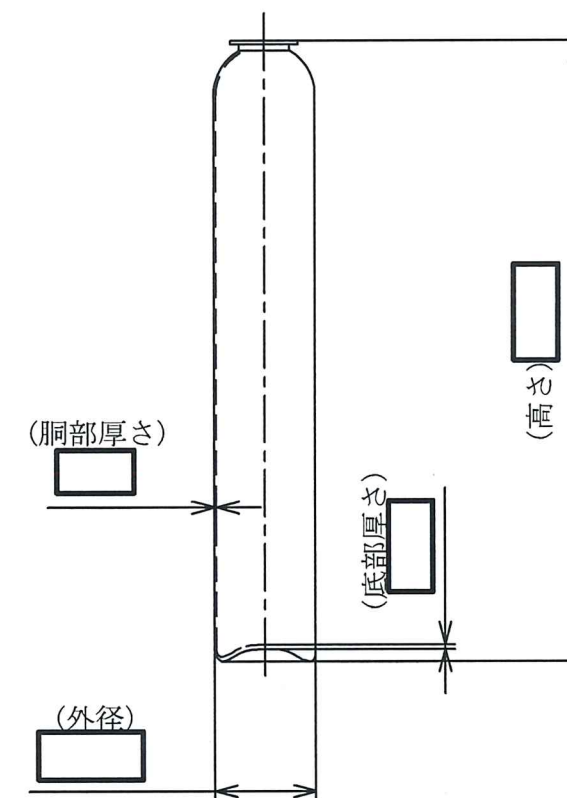
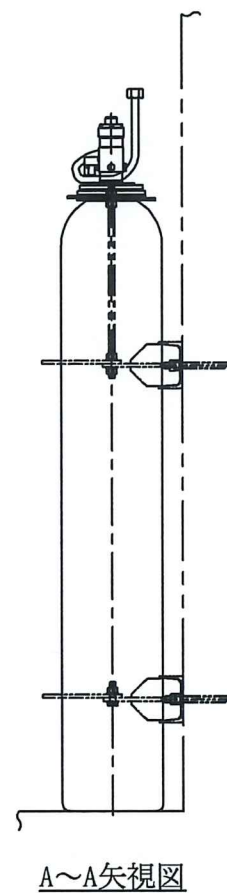
注1 : 寸法はmmを示す。

注2 : 特記なき寸法は公称値を示す。

工事計画認可申請	第9-3-2-4-3-71図
柏崎刈羽原子力発電所第7号機	
名称	その他発電用原子炉の附属施設のうち 火災防護設備のうち消火設備 (小空間固定式消火設備)の構造図
	7号機ケーブル処理室A用 ハロゲン化物ボンベ
	東京電力ホールディングス株式会社

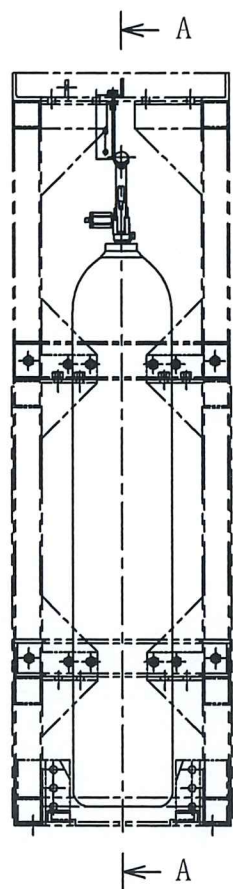


82.5 l 3本用ポンペラック設置

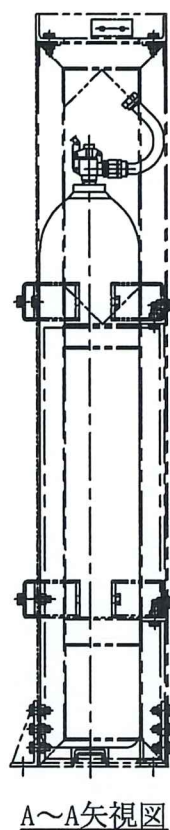


注1 : 寸法はmmを示す。
 注2 : 特記なき寸法は公称値を示す。

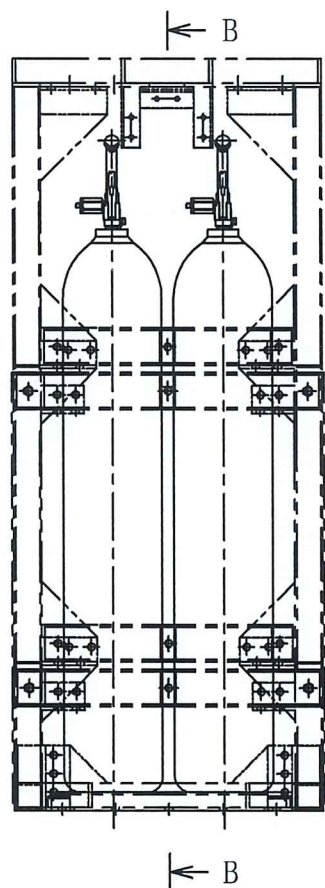
工事計画認可申請	第9-3-2-4-3-72図
柏崎刈羽原子力発電所第7号機	
名称	その他発電用原子炉の附属施設のうち 火災防護設備のうち消火設備 (小空間固定式消火設備)の構造図
	7号機ケーブル処理室B用 ハロゲン化物ポンペ
	東京電力ホールディングス株式会社



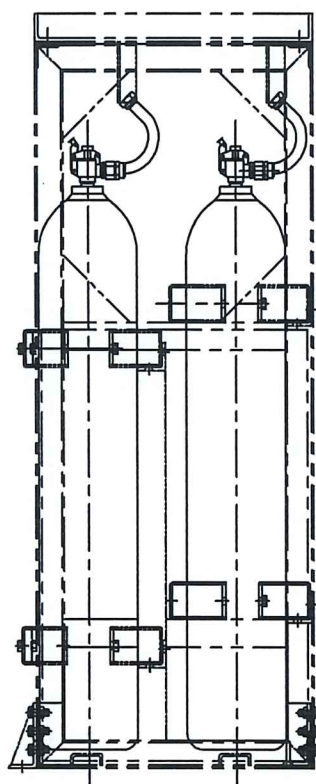
68 l1列1本用ポンベラック設置



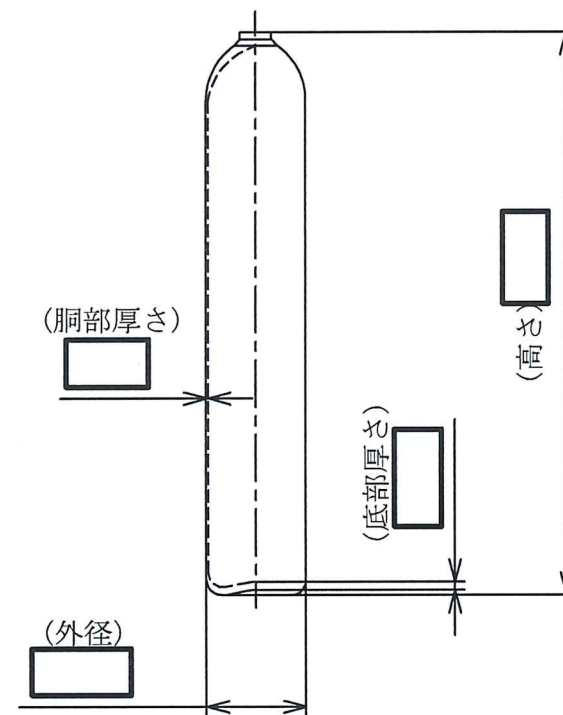
A~A矢視図



68 l2列4本用ポンベラック設置

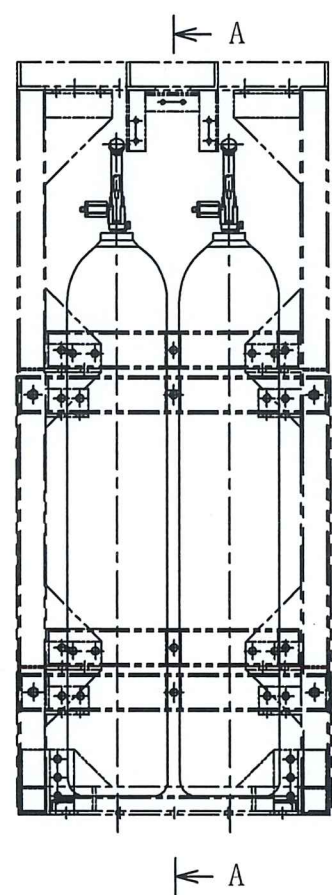


B~B矢視図

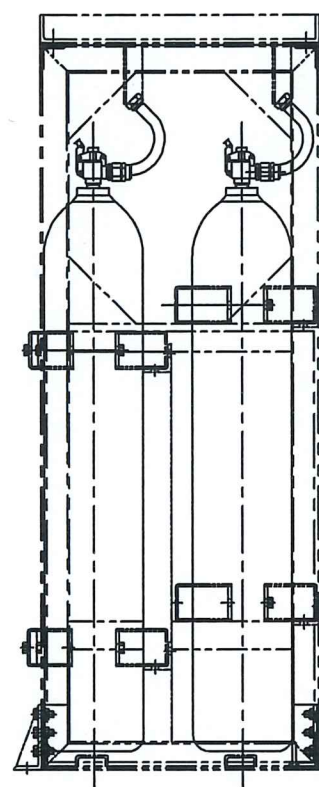


注1 : 寸法はmmを示す。
注2 : 特記なき寸法は公称値を示す。

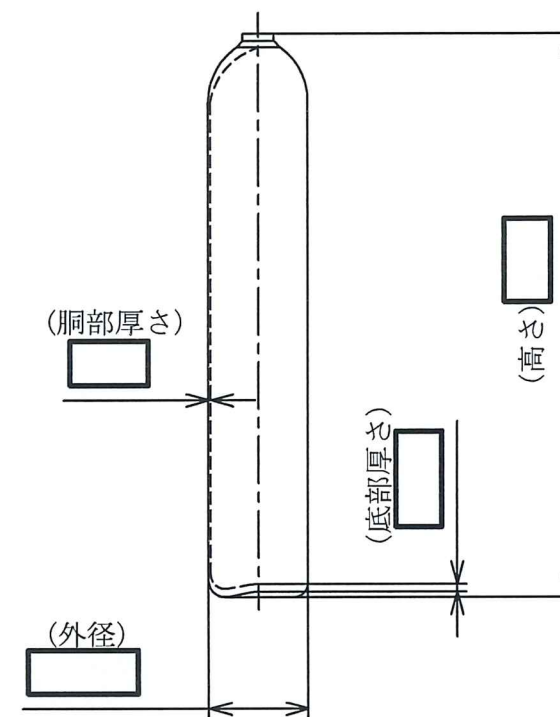
工事計画認可申請	第9-3-2-4-3-73図
柏崎刈羽原子力発電所第7号機	
名称	その他発電用原子炉の附属施設のうち
	火災防護設備のうち消火設備
	(小空間固定式消火設備)の構造図
	7号機C/B計測制御電源盤区域(B)
	送風機室用ハロゲン化物ポンベ
東京電力ホールディングス株式会社	



68 l 2列4本用ポンベラック設置



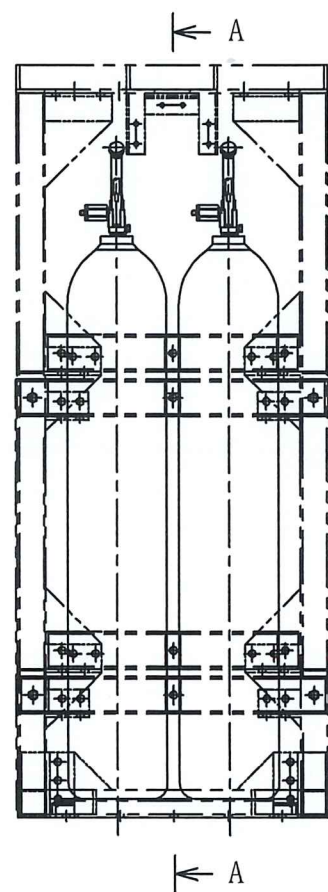
A~A矢視図



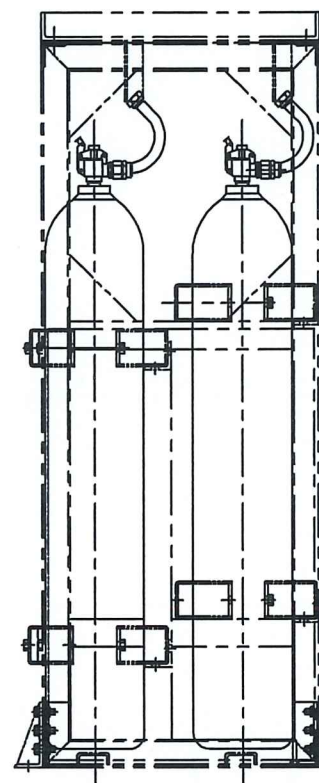
注1 : 寸法はmmを示す。

注2 : 特記なき寸法は公称値を示す。

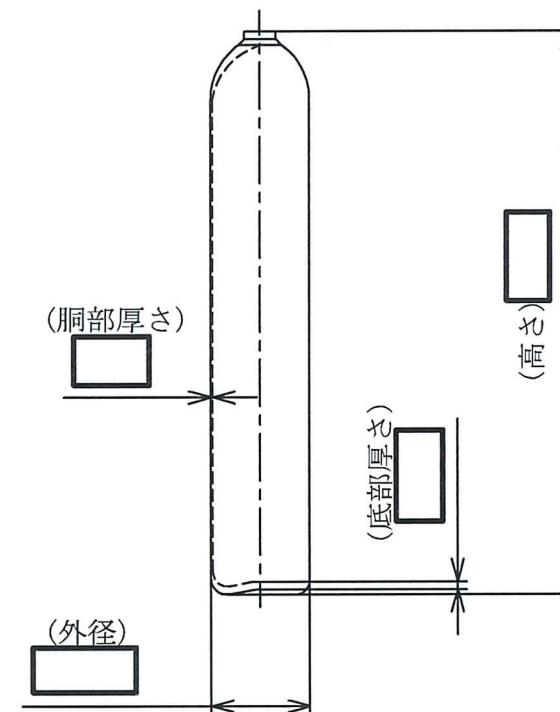
工事計画認可申請	第9-3-2-4-3-74図
柏崎刈羽原子力発電所第7号機	
名称	その他発電用原子炉の附属施設のうち 火災防護設備のうち消火設備 (小空間固定式消火設備)の構造図
	7号機MCR再循環フィルタ装置室用 ハロゲン化物ポンベ
	東京電力ホールディングス株式会社



68 l 2列4本用ボンベラック設置



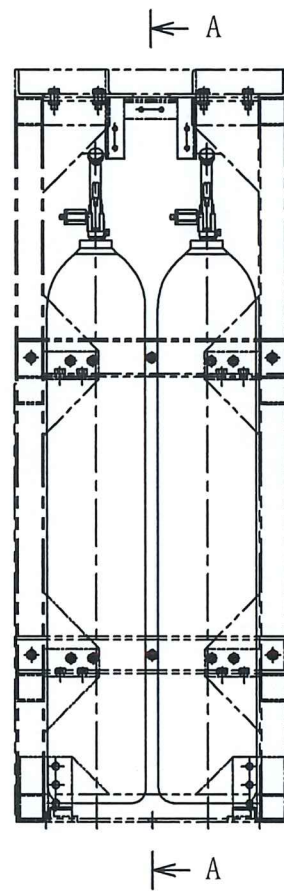
A~A矢視図



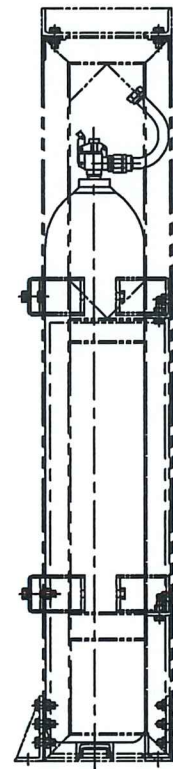
注1 : 寸法はmmを示す。

注2 : 特記なき寸法は公称値を示す。

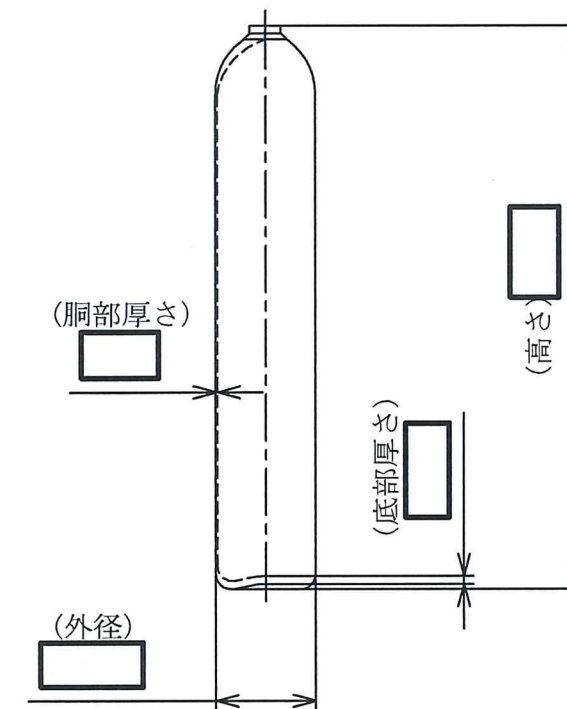
工事計画認可申請	第9-3-2-4-3-75図
柏崎刈羽原子力発電所第7号機	
名称	その他発電用原子炉の附属施設のうち 火災防護設備のうち消火設備 (小空間固定式消火設備)の構造図 トレイ室, ダクト室(南側)用 ハロゲン化物ボンベ
	東京電力ホールディングス株式会社



68ℓ 1列2本用ボンベラック設置

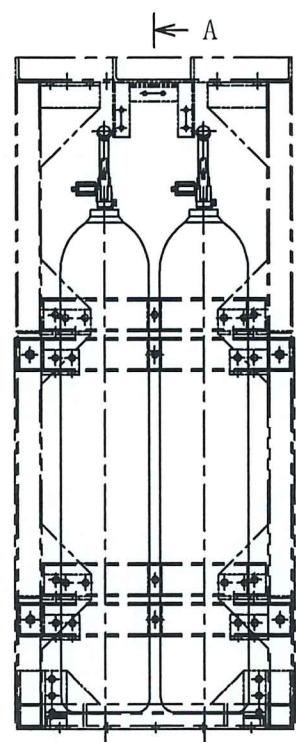


A~A矢視図



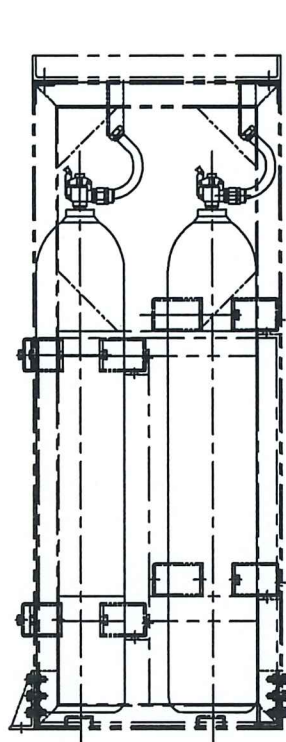
注1 : 寸法はmmを示す。
 注2 : 特記なき寸法は公称値を示す。

工事計画認可申請	第9-3-2-4-3-76図
柏崎刈羽原子力発電所第7号機	
名称	その他発電用原子炉の附属施設のうち 火災防護設備のうち消火設備 (小空間固定式消火設備)の構造図 トレイ室, ダクト室(北側)用 ハロゲン化物ボンベ
東京電力ホールディングス株式会社	

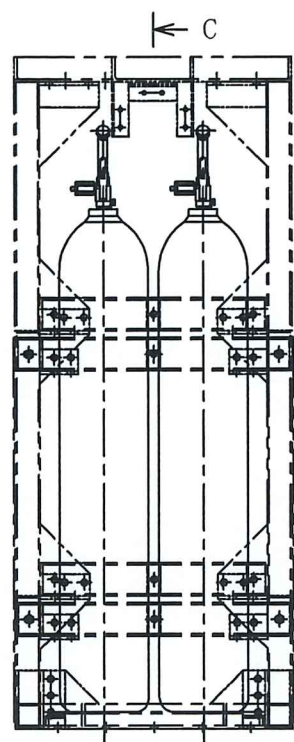


← A

68 l 2列1本用ポンベラック設置

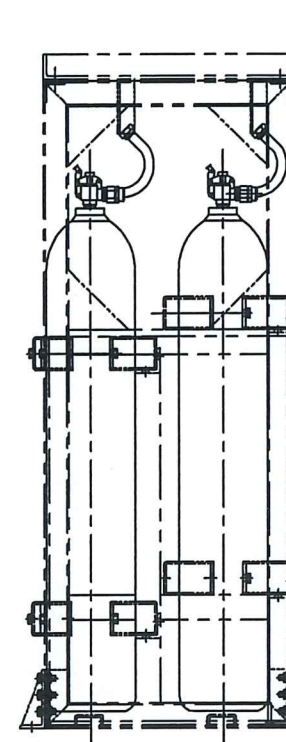


A~A矢視図

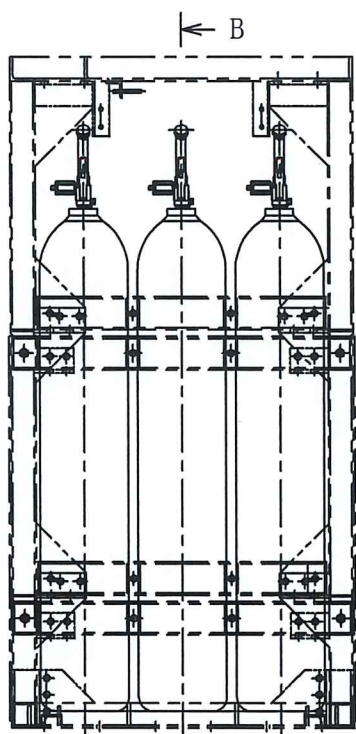


← C

68 l 2列3本用ポンベラック設置

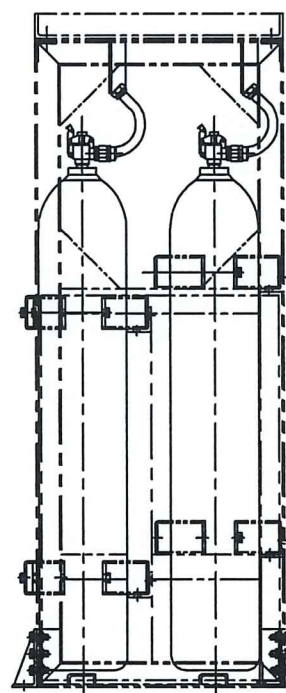


C~C矢視図

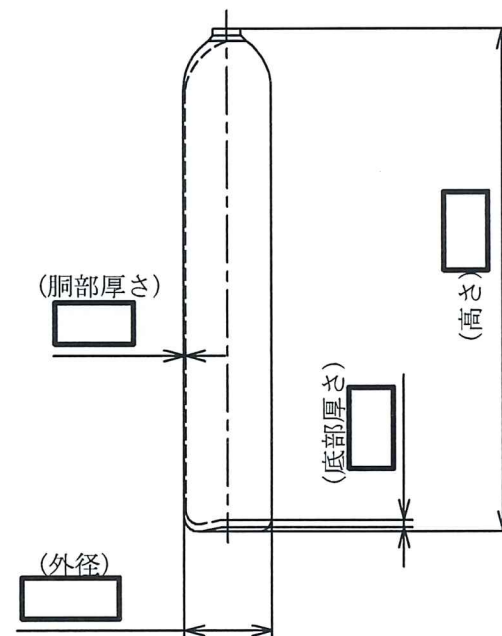


← B

68 l 2列6本用ポンベラック設置



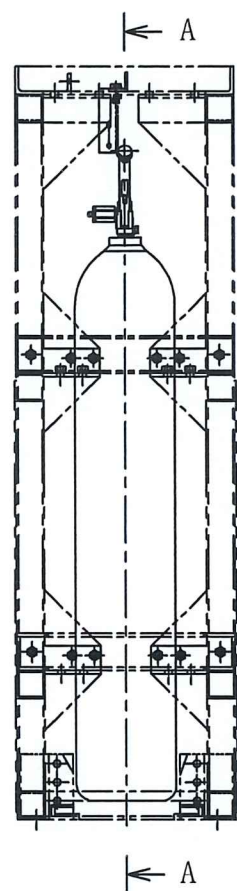
B~B矢視図



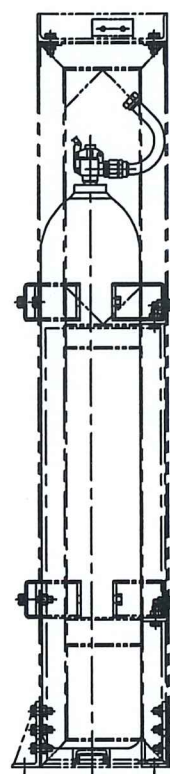
注1 : 寸法はmmを示す。

注2 : 特記なき寸法は公称値を示す。

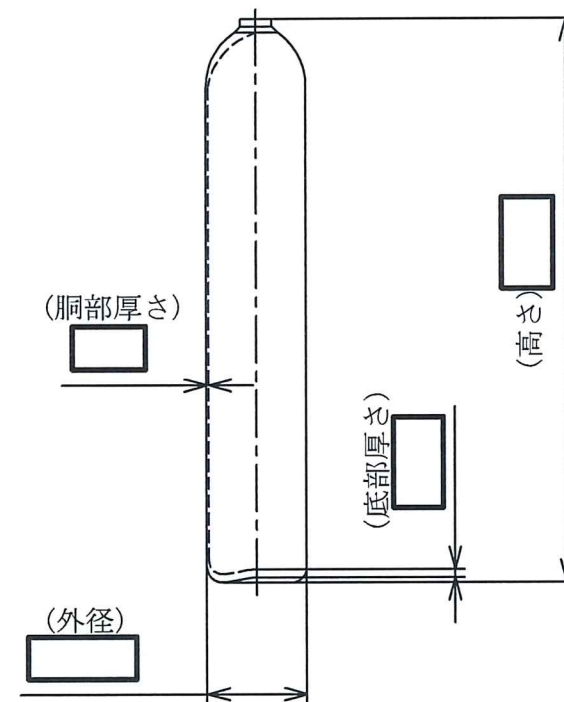
工事計画認可申請	第9-3-2-4-3-77図
柏崎刈羽原子力発電所第7号機	
名称	その他発電用原子炉の附属施設のうち
	火災防護設備のうち消火設備
	(小空間固定式消火設備)の構造図
	7号機MCR送風機室用
	ハロゲン化物ポンベ
	東京電力ホールディングス株式会社



68 l 1列1本用ポンベラック設置



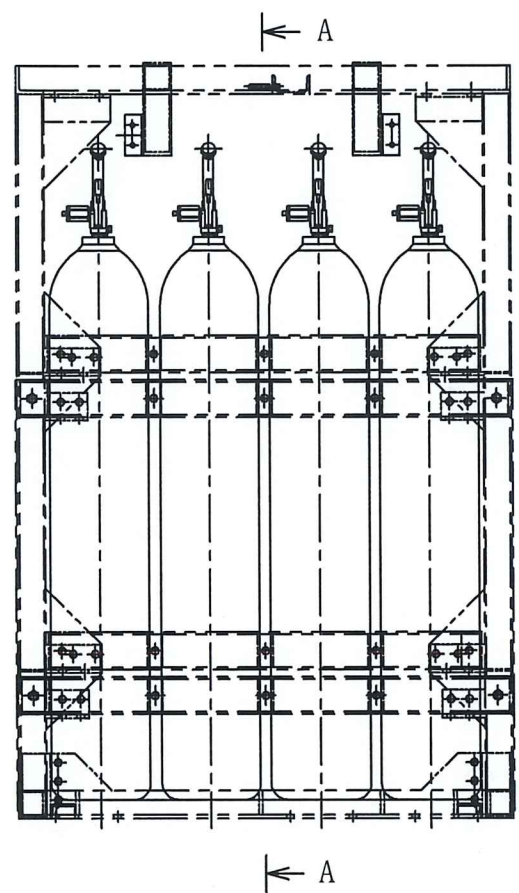
A~A矢視図



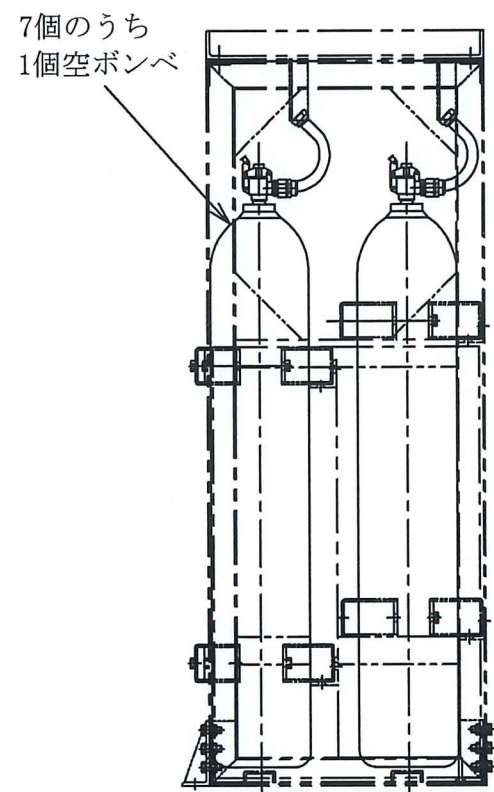
注1 : 寸法はmmを示す。

注2 : 特記なき寸法は公称値を示す。

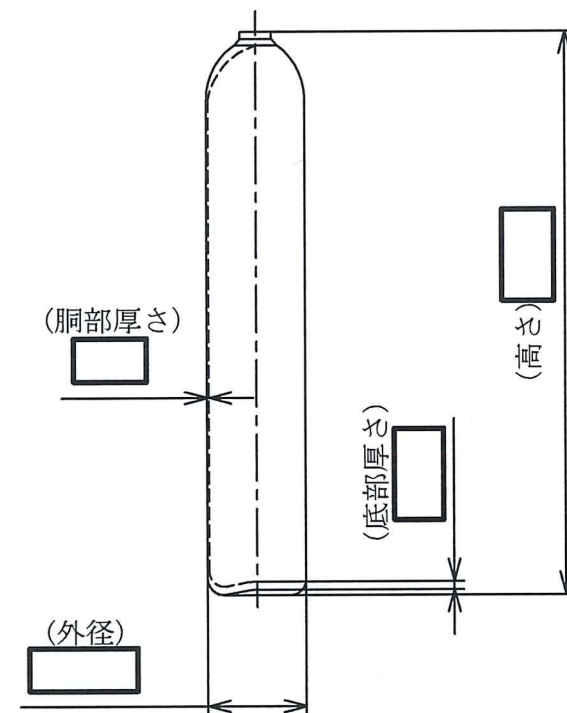
工事計画認可申請	第9-3-2-4-3-78図
柏崎刈羽原子力発電所第7号機	
名称	その他発電用原子炉の附属施設のうち 火災防護設備のうち消火設備 (小空間固定式消火設備)の構造図 使用済樹脂デカントポンプ室用 ハロゲン化物ポンベ
東京電力ホールディングス株式会社	



680 2列7本用ポンベラック設置

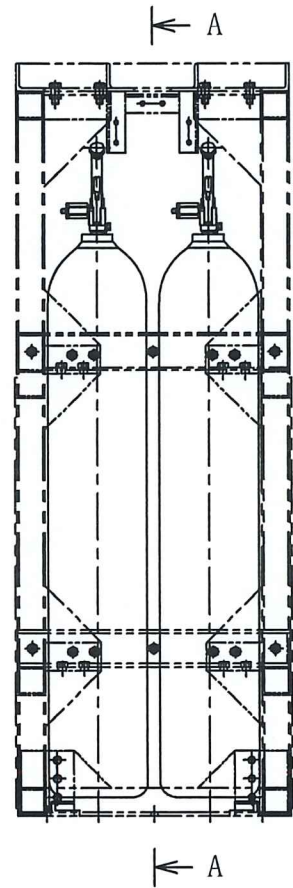


A~A矢視図

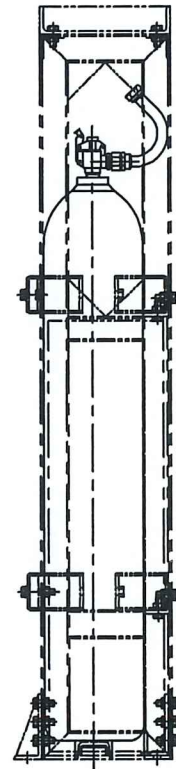


注1 : 寸法はmmを示す。
 注2 : 特記なき寸法は公称値を示す。

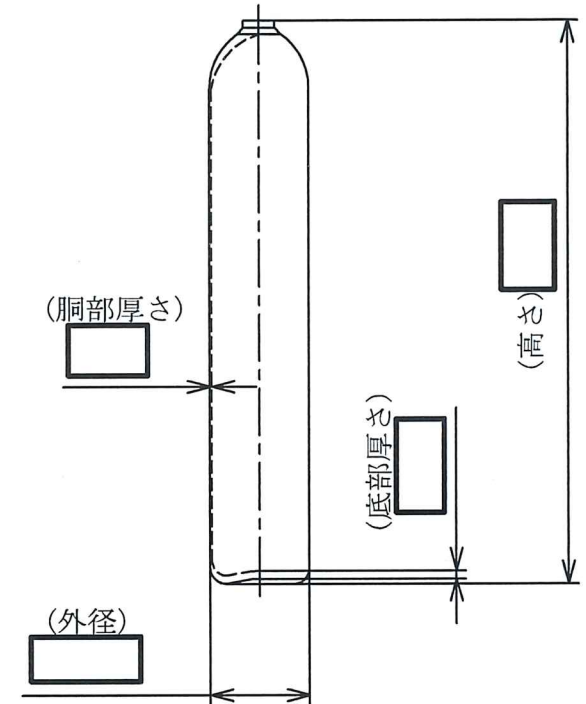
工事計画認可申請	第9-3-2-4-3-79図
柏崎刈羽原子力発電所第7号機	
名称	その他発電用原子炉の附属施設のうち 火災防護設備のうち消火設備 (小空間固定式消火設備)の構造図 7号機, 6号機復水移送ポンプ室用 ハロゲン化物ポンベ
東京電力ホールディングス株式会社	



68 l 1列2本用ボンベラック設置×6



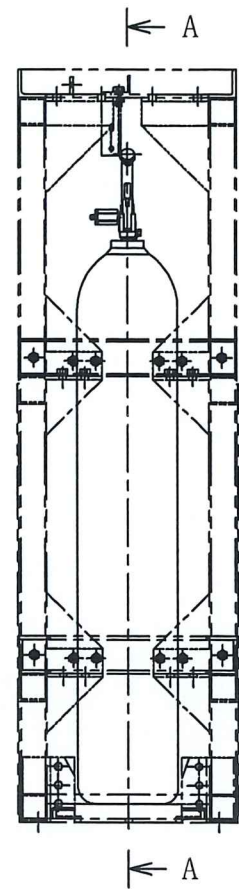
A~A矢視図



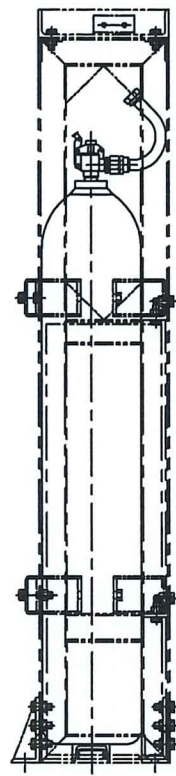
注1 : 寸法はmmを示す。

注2 : 特記なき寸法は公称値を示す。

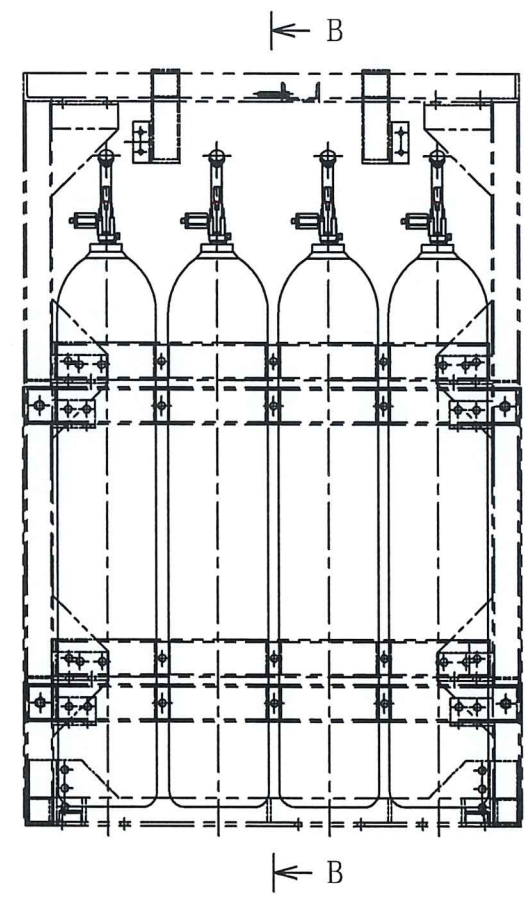
工事計画認可申請	第9-3-2-4-3-80図
柏崎刈羽原子力発電所第7号機	
名称	その他発電用原子炉の附属施設のうち 火災防護設備のうち消火設備 (小空間固定式消火設備)の構造図
	RW/B地下3階通路用 ハロゲン化物ボンベ
	東京電力ホールディングス株式会社



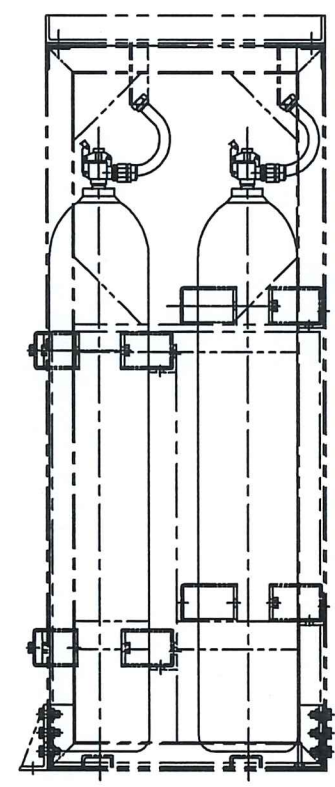
68 l 1列1本用ボンベラック設置



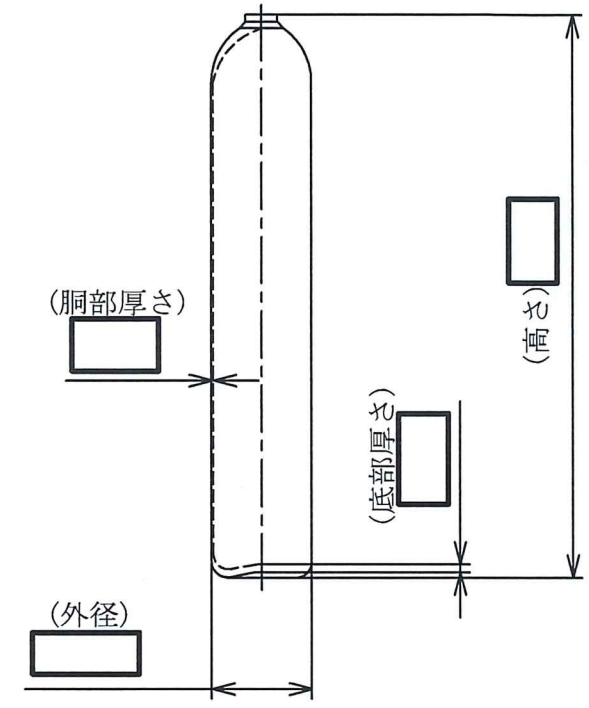
A~A矢视图



68 l 2列8本用ボンベラック設置×2

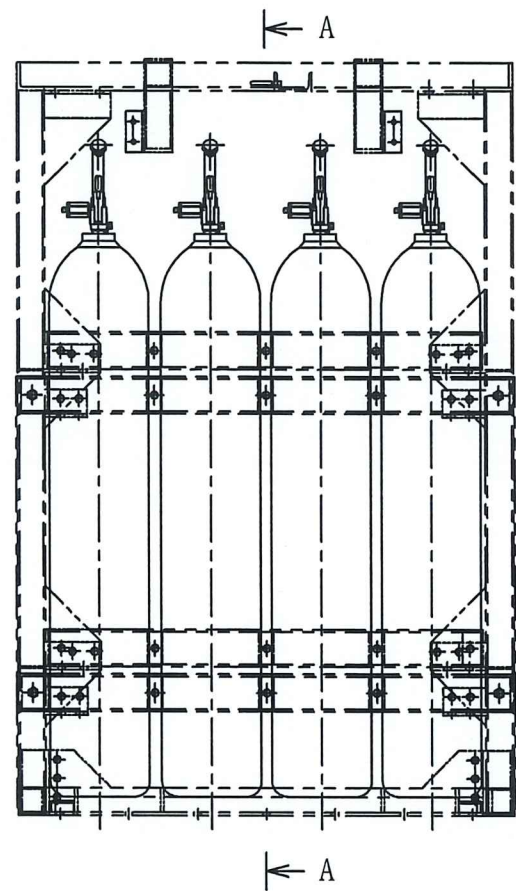


B~B矢视图

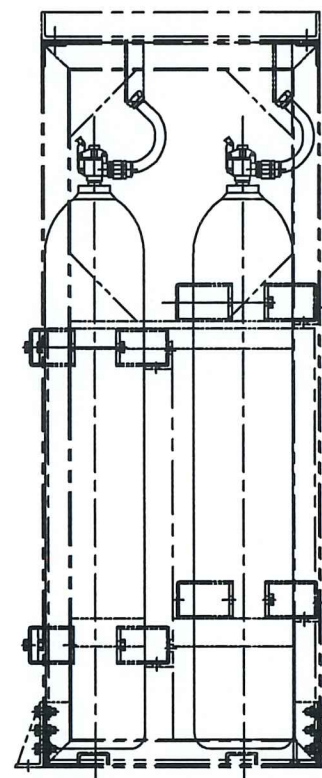


注1 : 寸法はmmを示す。
注2 : 特記なき寸法は公称値を示す。

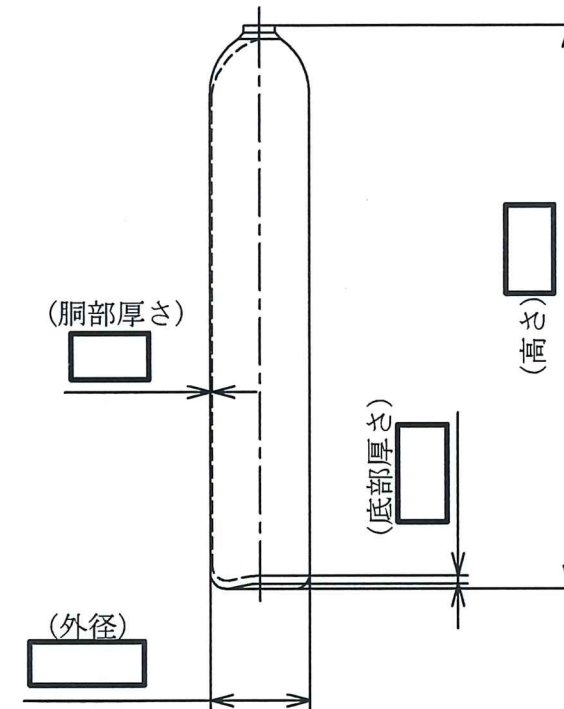
工事計画認可申請	第9-3-2-4-3-81図
柏崎刈羽原子力発電所第7号機	
名称	その他発電用原子炉の附属施設のうち 火災防護設備のうち消火設備 (小空間固定式消火設備)の構造図
	配管室 (RW/B B2F 北東), 配管室 (RW/B B1F 北西) 用 ハロゲン化物ボンベ
	東京電力ホールディングス株式会社



6802列7本用ボンベラック設置

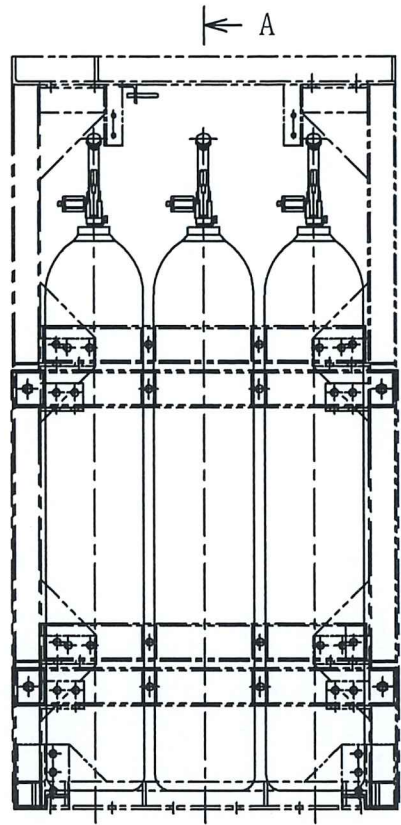


A~A矢視図



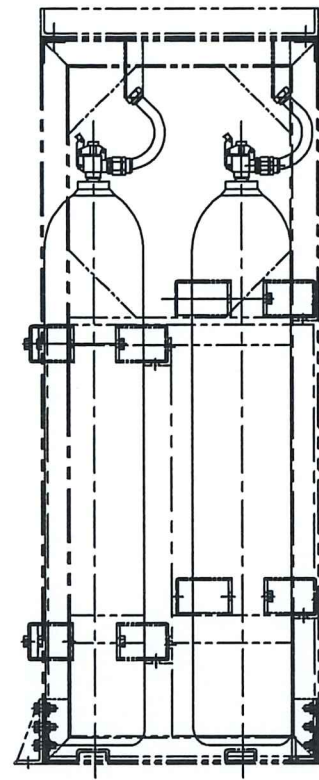
注1 : 寸法はmmを示す。
 注2 : 特記なき寸法は公称値を示す。

工事計画認可申請	第9-3-2-4-3-82図
柏崎刈羽原子力発電所第7号機	
名称	その他発電用原子炉の附属施設のうち 火災防護設備のうち消火設備 (小空間固定式消火設備)の構造図 RW/B地下1階通路(B)用 ハロゲン化物ボンベ
	東京電力ホールディングス株式会社

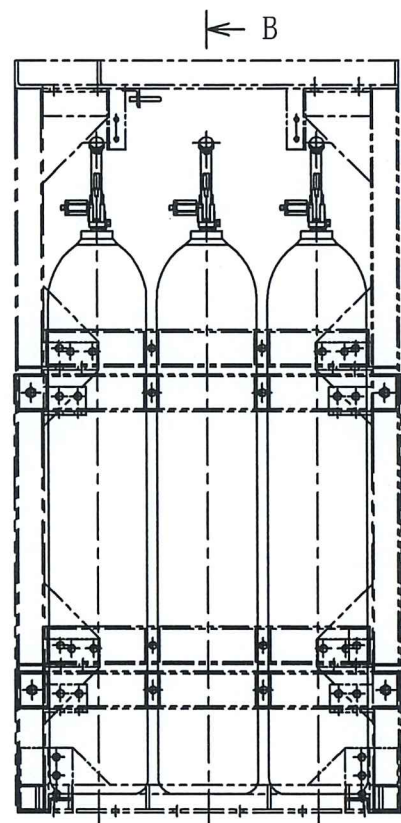


← A

6802列5本用ボンベラック設置

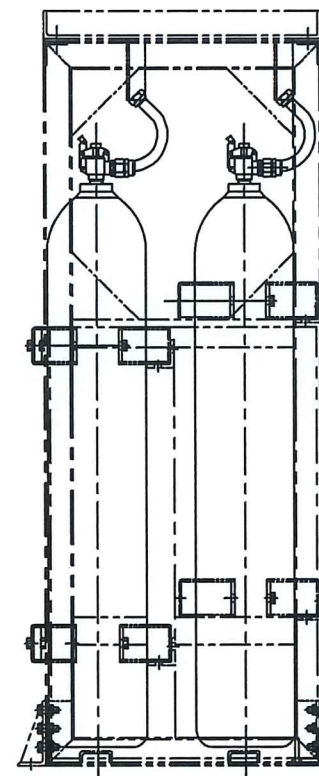


A~A矢視図

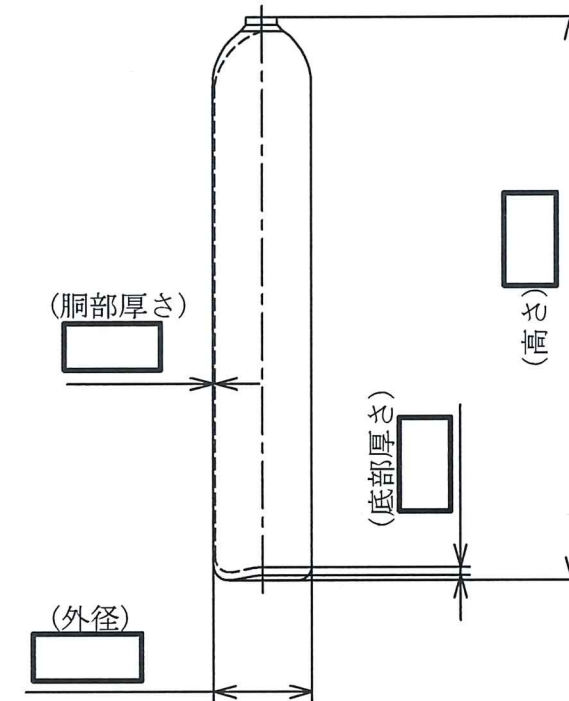


← B

6802列6本用ボンベラック設置



B~B矢視図



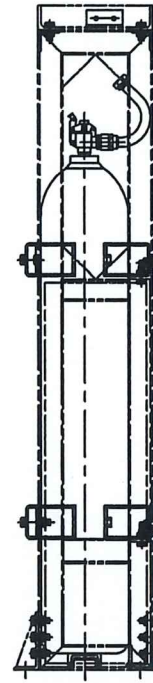
注1 : 寸法はmmを示す。

注2 : 特記なき寸法は公称値を示す。

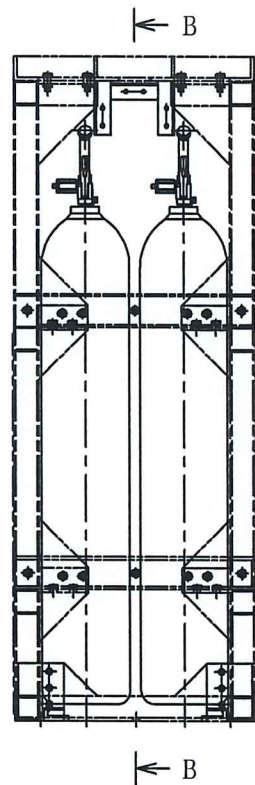
工事計画認可申請	第9-3-2-4-3-83図
柏崎刈羽原子力発電所第7号機	
名称	その他発電用原子炉の附属施設のうち 火災防護設備のうち消火設備 (小空間固定式消火設備)の構造図
	RW電気品室用 ハロゲン化物ボンベ
	東京電力ホールディングス株式会社



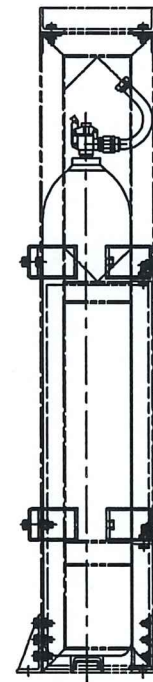
6801列1本用ポンベラック設置



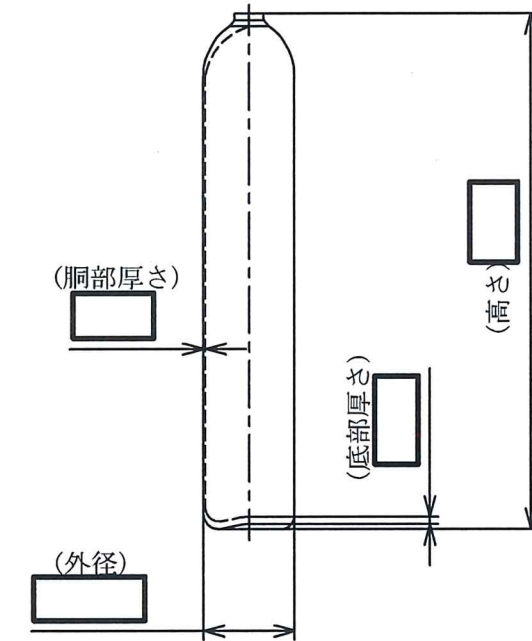
A~A矢視図



6801列2本用ポンベラック設置×5

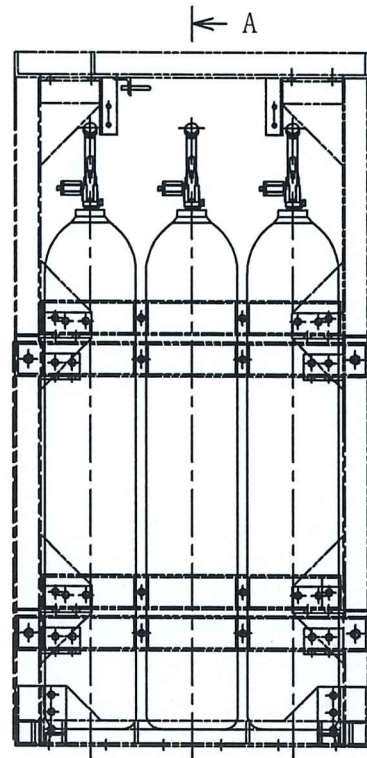


B~B矢視図



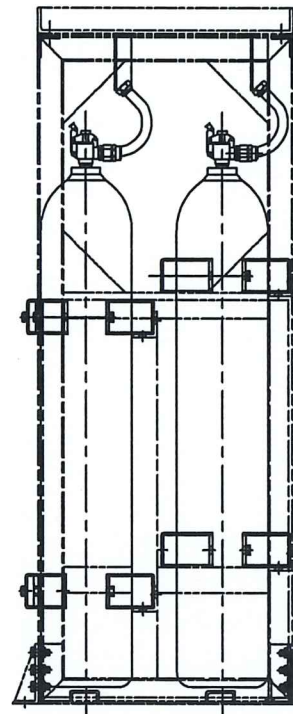
注1 : 寸法はmmを示す。
 注2 : 特記なき寸法は公称値を示す。

工事計画認可申請	第9-3-2-4-3-84図
柏崎刈羽原子力発電所第7号機	
名称	その他発電用原子炉の附属施設のうち
	火災防護設備のうち消火設備
	(小空間固定式消火設備)の構造図
配管室 (R/B B3F 北西) 用	
ハロゲン化物ポンベ	
東京電力ホールディングス株式会社	

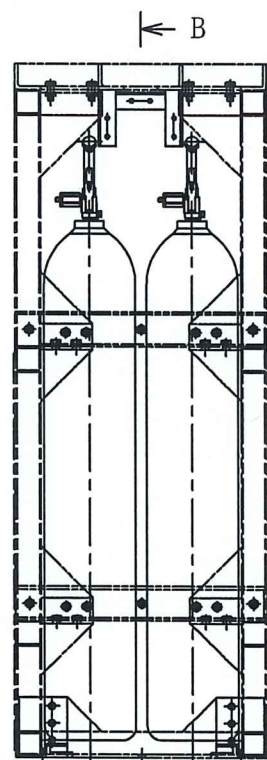


← A

6802列6本用ボンベラック設置

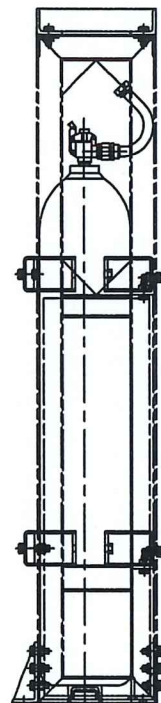


A~A矢視図

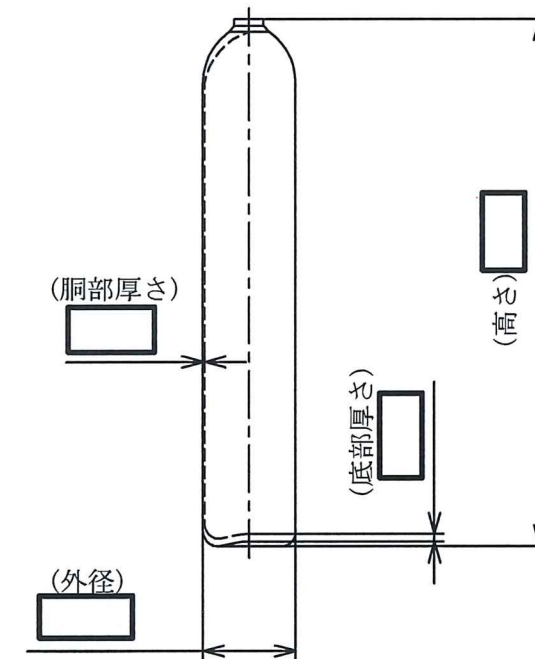


← B

6801列2本用ボンベラック設置

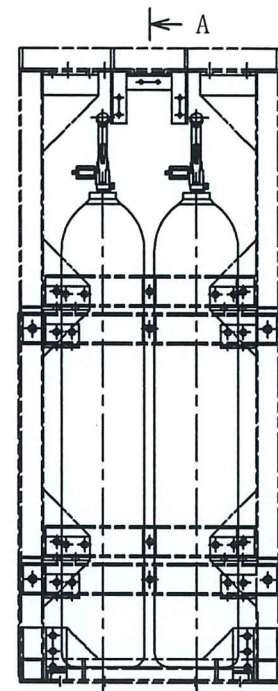


B~B矢視図

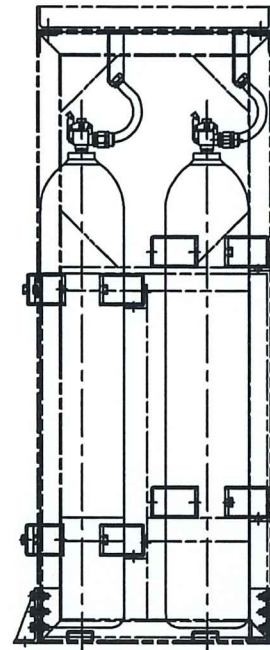


注1 : 寸法はmmを示す。
注2 : 特記なき寸法は公称値を示す。

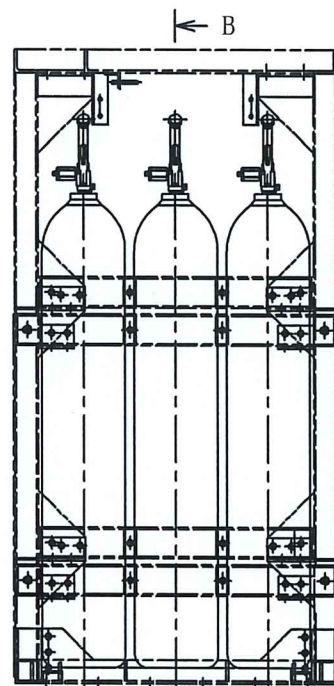
工事計画認可申請	第9-3-2-4-3-85図
柏崎刈羽原子力発電所第7号機	
名称	その他発電用原子炉の附属施設のうち 火災防護設備のうち消火設備 (小空間固定式消火設備)の構造図
	配管室・連絡トレンチ (R-B2F-21) 用 ハロゲン化物ボンベ
	東京電力ホールディングス株式会社



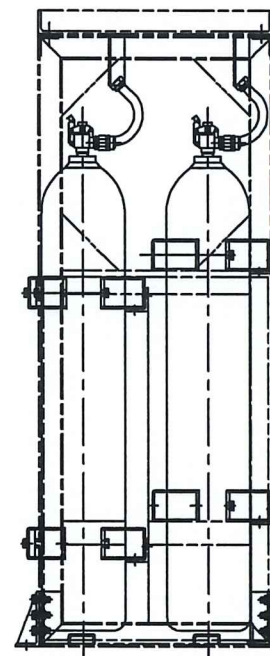
6802列3本用ボンベラック設置



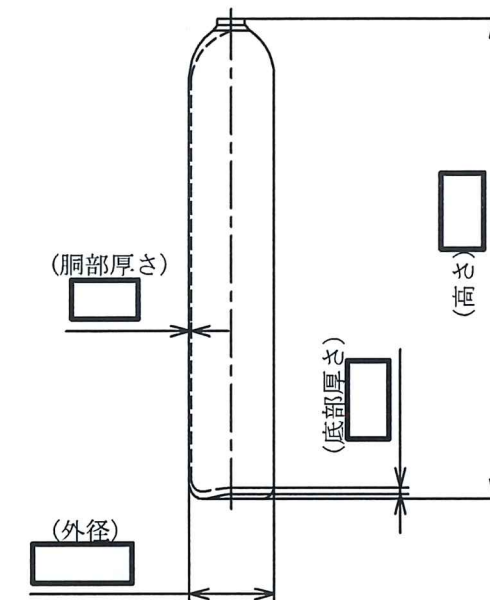
A~A矢視図



6802列6本用ボンベラック設置

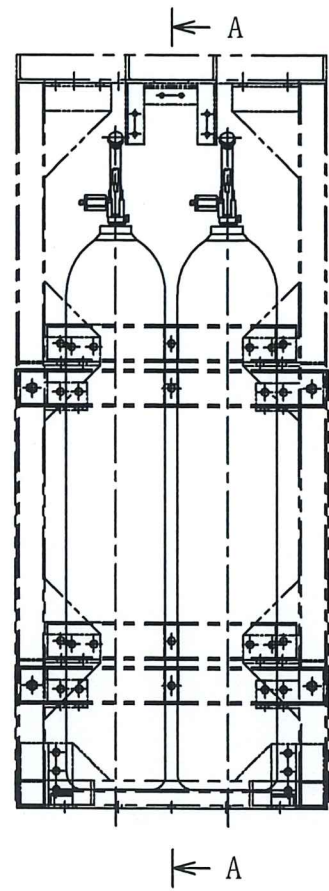


B~B矢視図

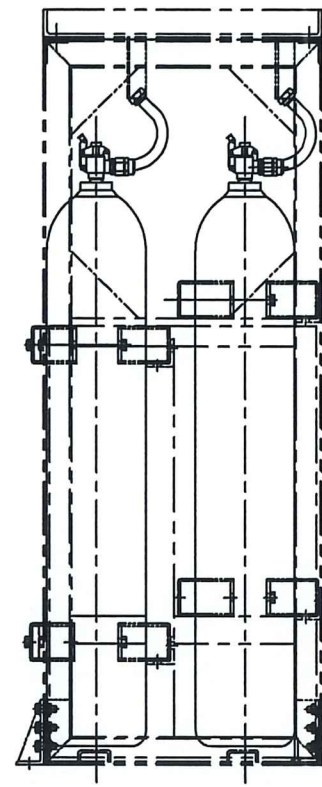


注1 : 寸法はmmを示す。
注2 : 特記なき寸法は公称値を示す。

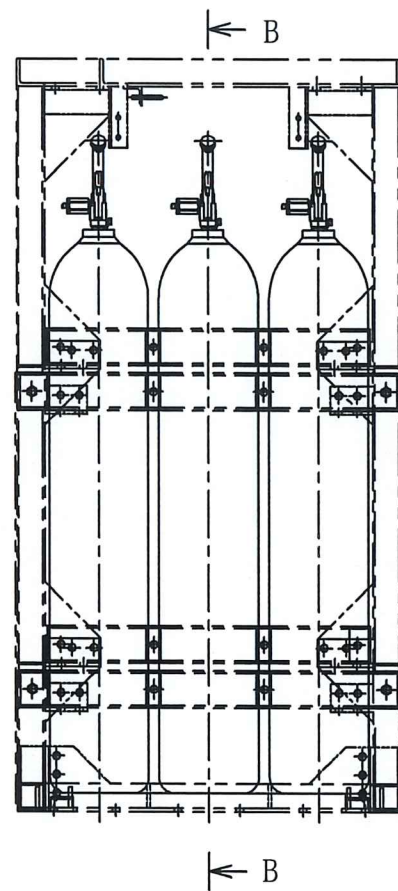
工事計画認可申請	第9-3-2-4-3-86図
柏崎刈羽原子力発電所第7号機	
名称	その他発電用原子炉の附属施設のうち 火災防護設備のうち消火設備 (小空間固定式消火設備)の構造図 6号機, 7号機MG電気品室用 ハロゲン化物ボンベ
	東京電力ホールディングス株式会社



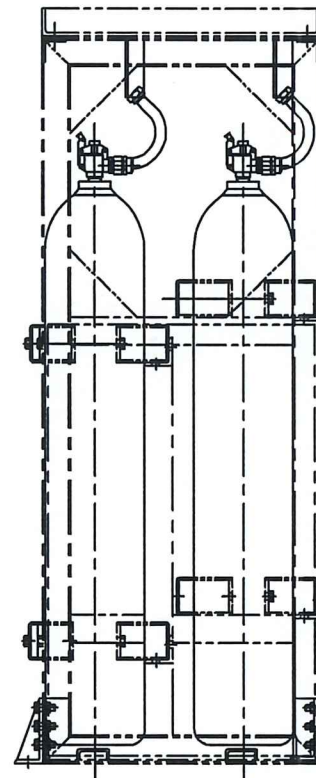
6802列4本用ボンベラック設置



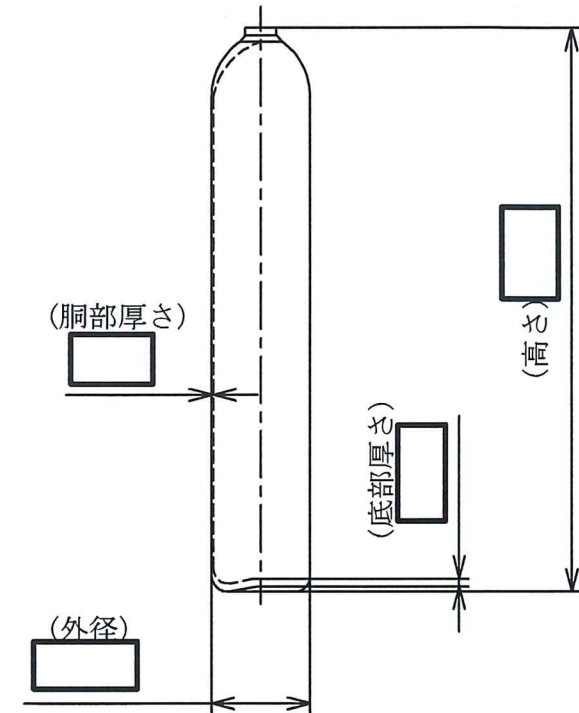
A~A矢視図



6802列6本用ボンベラック設置



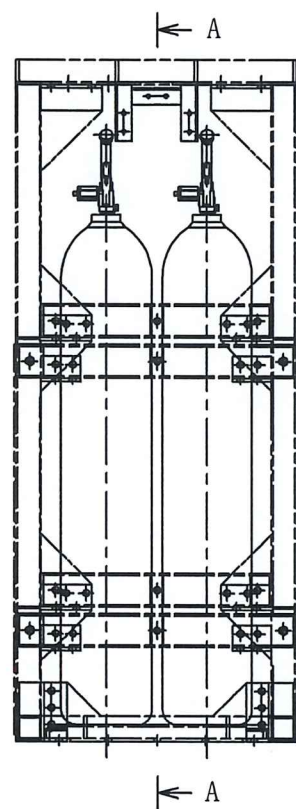
B~B矢視図



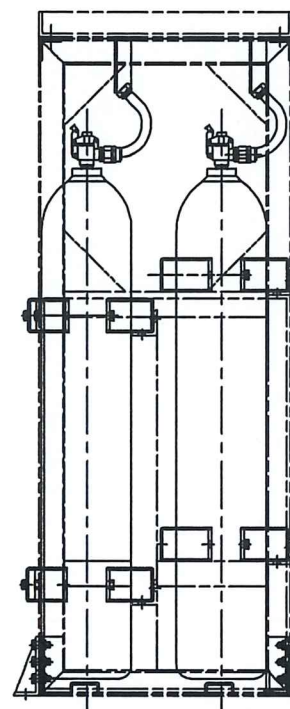
注1 : 寸法はmmを示す。

注2 : 特記なき寸法は公称値を示す。

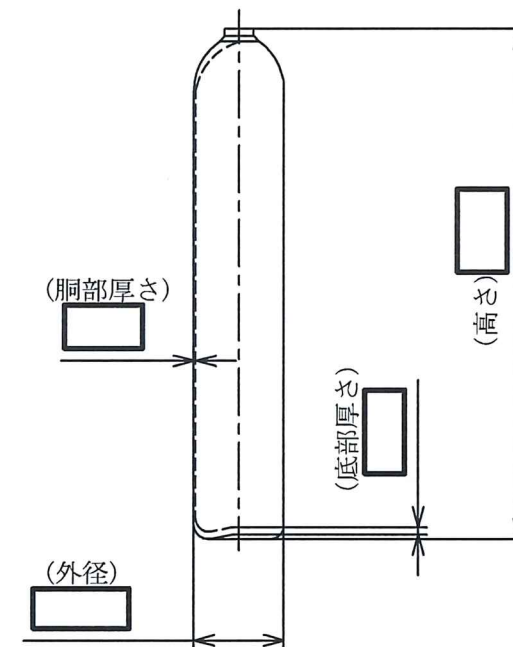
工事計画認可申請	第9-3-2-4-3-87図
柏崎刈羽原子力発電所第7号機	
名称	その他発電用原子炉の附属施設のうち
	火災防護設備のうち消火設備
	(小空間固定式消火設備)の構造図
	RW/B~C/B間クリーンアクセス通路用
	ハロゲン化物ボンベ
	東京電力ホールディングス株式会社



6802列4本用ポンベラック設置

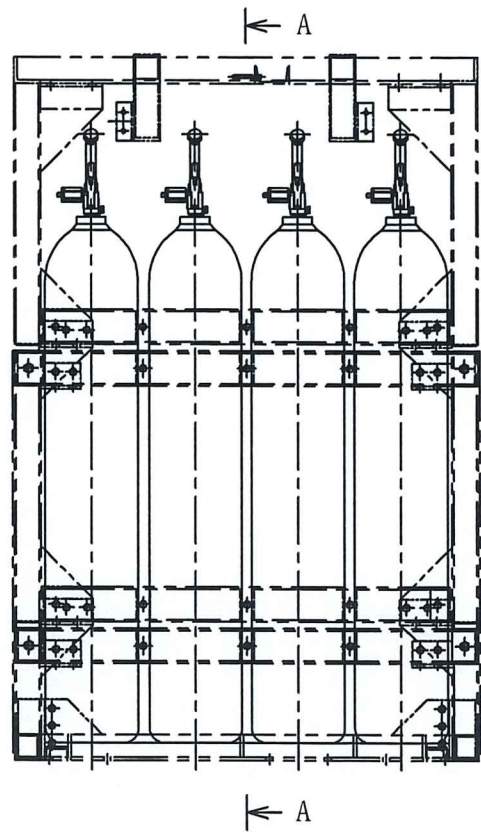


A~A矢視図

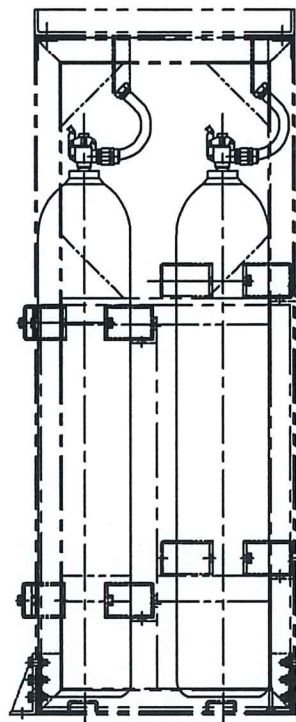


注1 : 寸法はmmを示す。
 注2 : 特記なき寸法は公称値を示す。

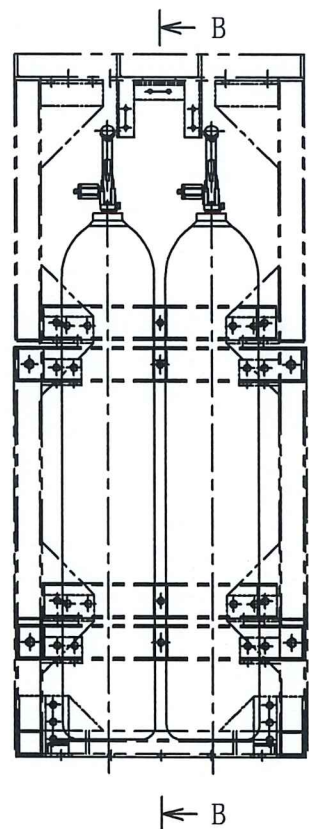
工事計画認可申請	第9-3-2-4-3-88図
柏崎刈羽原子力発電所第7号機	
名称	その他発電用原子炉の附属施設のうち
	火災防護設備のうち消火設備
	(小空間固定式消火設備)の構造図
	6号機C/B計測制御電源盤区域(B)
送・排風機室用ハロゲン化物ポンベ	
東京電力ホールディングス株式会社	



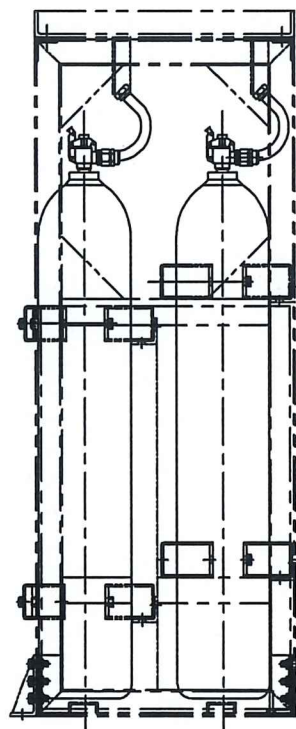
6802列8本用ポンベラック設置×2



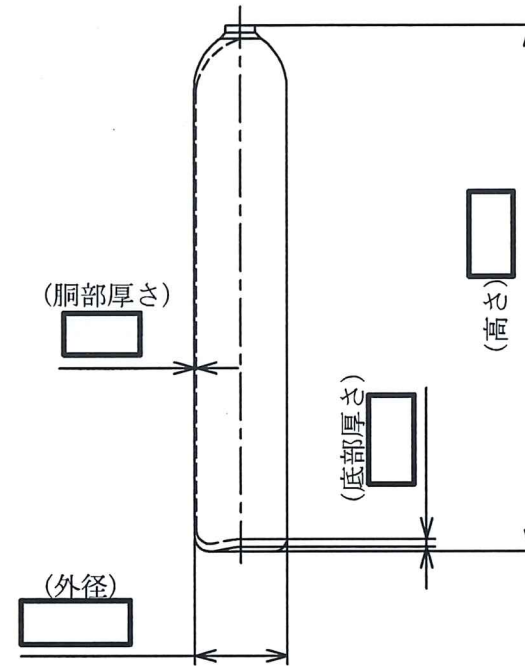
A~A矢視図



6802列4本用ポンベラック設置



B~B矢視図



注1 : 寸法はmmを示す。
 注2 : 特記なき寸法は公称値を示す。

工事計画認可申請	第9-3-2-4-3-89図
柏崎刈羽原子力発電所第7号機	
名称	その他発電用原子炉の附属施設のうち 火災防護設備のうち消火設備 (小空間固定式消火設備)の構造図
	6号機HNCW冷凍機室用 ハロゲン化物ポンベ
	東京電力ホールディングス株式会社