

廃棄物処理建屋

工事計画認可申請 第9-3-2-2-3-129図

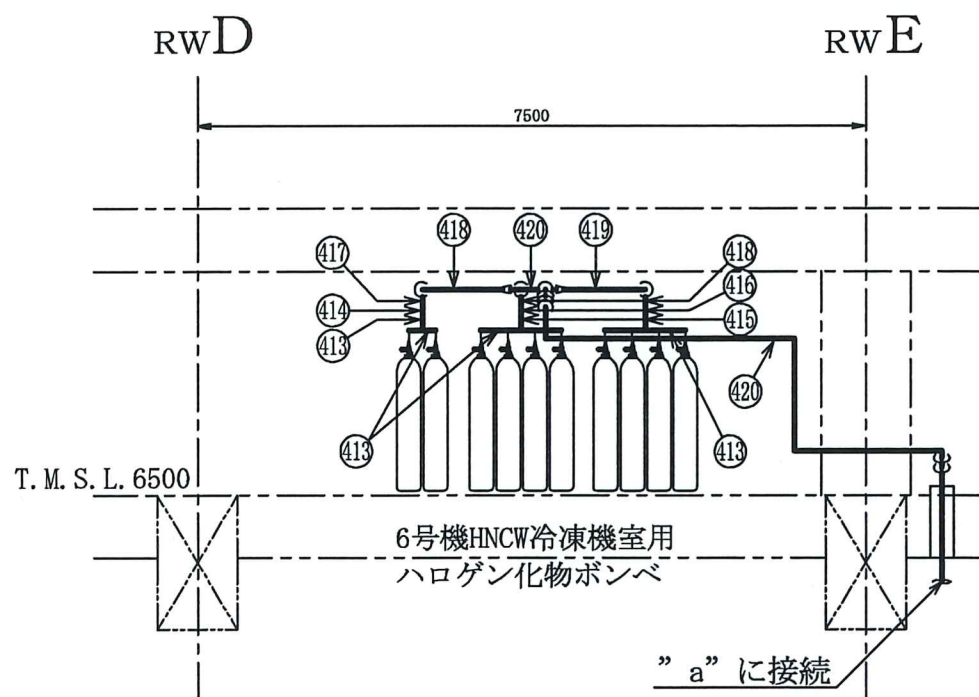
柏崎刈羽原子力発電所第7号機

名称
 その他発電用原子炉の附属施設のうち
 火災防護設備のうち消火設備
 (小空間固定式消火設備)に係る
 主配管の配置を明示した図面 (その129)

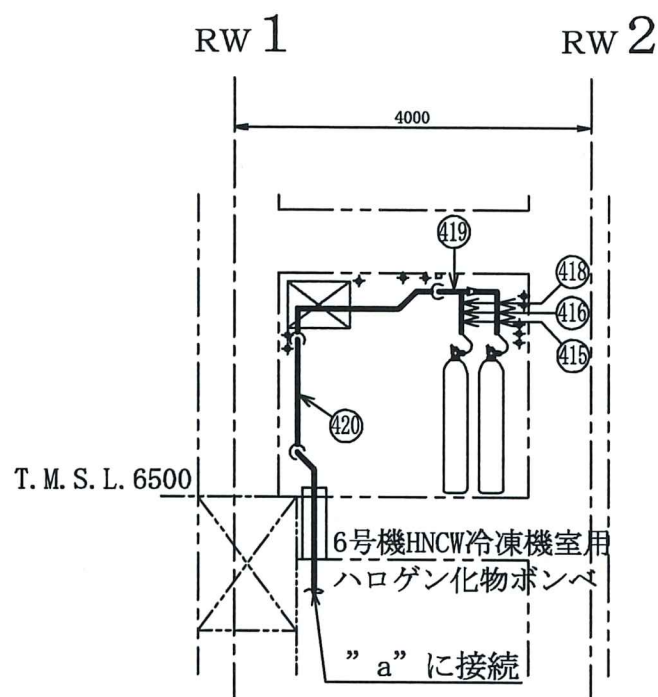
東京電力ホールディングス株式会社

注1 : 寸法はmmを示す。

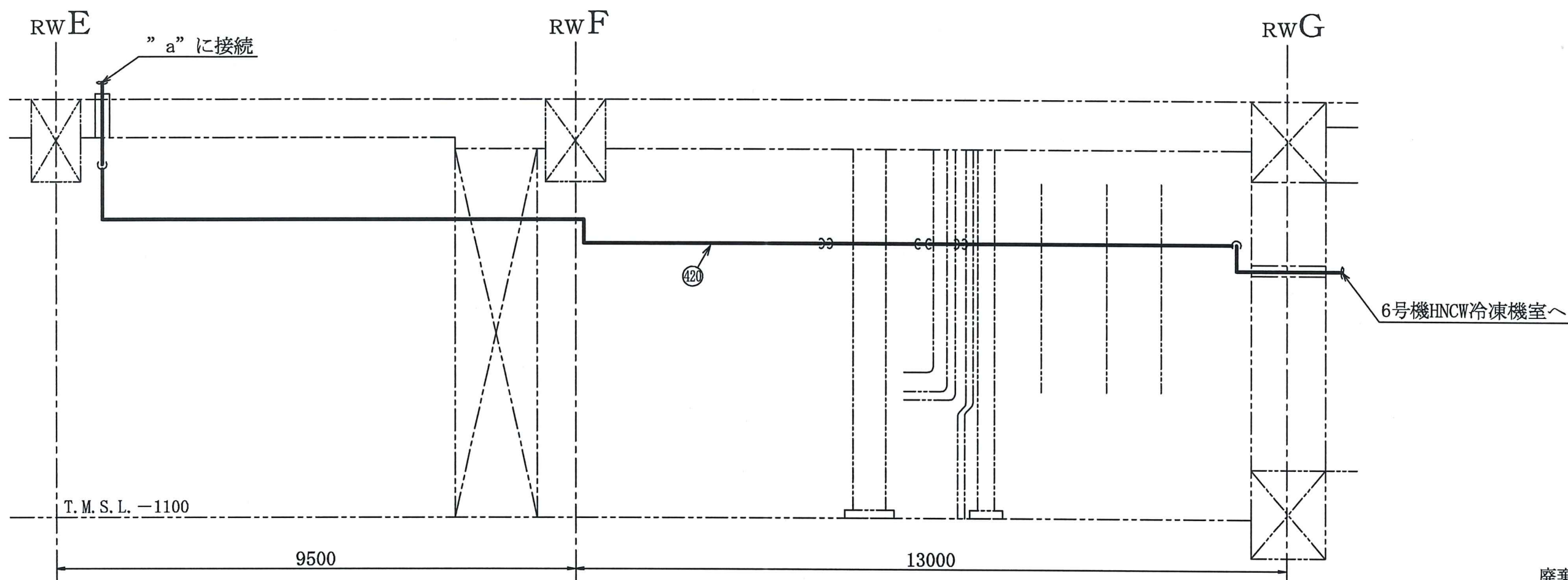
注2 : 図中の丸番号は別紙1のNO.を示す。



A~A矢視図



B~B矢視図



C~C矢視図

注1：寸法はmmを示す。
注2：図中の丸番号は別紙1のNO.を示す。

工事計画認可申請 第9-3-2-2-3-130図	
柏崎刈羽原子力発電所第7号機	
名称	その他発電用原子炉の附属施設のうち 火災防護設備のうち消火設備 (小空間固定式消火設備)に係る 主配管の配置を明示した図面 (その130)
	東京電力ホールディングス株式会社
	0511

廃棄物処理建屋

第 9-3-2-2-3-1 図～130 図 その他発電用原子炉の附属施設のうち火災防護設備のうち消火設備（小空間固定式消火設備）に係る主配管の配置を明示した図面 別紙 1

工事計画抜粋

変更前						変更後						NO. *2
名称	最高使用圧 (MPa)	最高使用温度 (°C)	外径 (mm)	厚さ (mm)	材料	名称	最高使用圧 (MPa)	最高使用温度 (°C)	外径 (mm)	厚さ (mm)	材料	
消火設備	—	—	—	—	—	[] 用ハロゲン化物ポンベ ～ []	4.8	40	89.1*1	7.6*1	STPG370	1
									76.3*1	7.0*1	SUS304TP	2
									76.3*1	5.2*1	SUS304TP	3
						[] 用ハロゲン化物ポンベ ～ []	4.8	40	89.1*1	7.6*1	STPG370	4
									76.3*1	7.0*1	SUS304TP	5
									76.3*1	5.2*1	SUS304TP	6
						[] 用ハロゲン化物ポンベ ～ []	4.8	40	89.1*1	7.6*1	STPG370	7
									76.3*1	7.0*1	SUS304TP	8
									76.3*1	5.2*1	SUS304TP	9
						[] 用ハロゲン化物ポンベ ～ []	4.8	40	89.1*1	7.6*1	STPG370	10
									89.1*1	7.6*1	SUS304TP	11
									76.3*1	5.2*1	SUS304TP	12
									89.1*1	5.5*1	SUS304TP	13




K7 ① 9-3-2-2-3-1～130 R0

変更前						変更後						NO. *2	
名称	最高使用圧力 (MPa)	最高使用温度 (°C)	外径 (mm)	厚さ (mm)	材料	名称	最高使用圧力 (MPa)	最高使用温度 (°C)	外径 (mm)	厚さ (mm)	材料		
消火設備	—					消火設備	HCU室（東側）用ハロゲン化物ポンベ ～ HCU室（東側）	4.8	40	89.1*1	7.6*1	STPG370	14
										76.3*1	7.0*1	SUS304TP	15
										76.3*1	5.2*1	SUS304TP	16
							[] 用ハロゲン化物ポンベ ～ []	4.8	40	89.1*1	7.6*1	STPG370	17
										76.3*1	7.0*1	SUS304TP	18
										76.3*1	5.2*1	SUS304TP	19
							[] 用ハロゲン化物ポンベ ～ []	4.8	40	89.1*1	7.6*1	STPG370	20
										76.3*1	7.0*1	STPG370	21
										76.3*1	7.0*1	SUS304TP	22
						HCU室（西側）用ハロゲン化物ポンベ ～ HCU室（西側）	4.8	40	76.3*1	5.2*1	SUS304TP	23	
									89.1*1	7.6*1	STPG370	24	
									76.3*1	7.0*1	SUS304TP	25	
						76.3*1	5.2*1	SUS304TP	26				

変更前						変更後						NO. *2						
名称	最高使用圧力 (MPa)	最高使用温度 (°C)	外径 (mm)	厚さ (mm)	材料	名称	最高使用圧力 (MPa)	最高使用温度 (°C)	外径 (mm)	厚さ (mm)	材料							
消火設備	—	—	—	—	—	HCW(D) サンプ, LCW(A) サンプ室用ハロゲン化物ポンペ ~ HCW(D) サンプ, LCW(A) サンプ室	4.8	40	89.1*1	7.6*1	STPG370	27						
									76.3*1	7.0*1	SUS304TP	28						
									76.3*1	5.2*1	SUS304TP	29						
									60.5*1	3.9*1	SUS304TP	30						
						消火設備	—	—	—	—	消火設備	[] 用ハロゲン化物ポンペ ~ []	5.2	40	42.7*1	4.9*1	STPG370	31
															42.7*1	4.9*1	SUS304TP	32
															34.0*1	4.5*1	STPG370	33
															34.0*1	4.5*1	SUS304TP	34
															42.7*1	3.6*1	SUS304TP	35
															34.0*1	3.4*1	SUS304TP	36
						消火設備	—	—	—	—	消火設備	[] 用ハロゲン化物ポンペ ~ []	4.8	40	89.1*1	7.6*1	STPG370	37
															76.3*1	7.0*1	SUS304TP	38
															76.3*1	5.2*1	SUS304TP	39

変更前						変更後						NO. *2
名称	最高使用圧 (MPa)	最高使用温度 (°C)	外径 (mm)	厚さ (mm)	材料	名称	最高使用圧 (MPa)	最高使用温度 (°C)	外径 (mm)	厚さ (mm)	材料	
消火設備						RIP・CRD 補修室用ハロゲン化物ポンベ ～ RIP・CRD 補修室	4.8	40	114.3*1	8.6*1	STPG370	40
									114.3*1	8.6*1	SUS304TP	41
									114.3*1	6.0*1	SUS304TP	42
						CRD 交換装置制御室用ハロゲン化物ポンベ ～ CRD 交換装置制御室	4.8	40	89.1*1	7.6*1	STPG370	43
									76.3*1	7.0*1	SUS304TP	44
									76.3*1	5.2*1	SUS304TP	45
						HPAC ポンプ室用ハロゲン化物ポンベ ～ HPAC ポンプ室	5.2	40	42.7*1	4.9*1	STPG370	46
									34.0*1	4.5*1	STPG370	47
									34.0*1	4.5*1	SUS304TP	48
									34.0*1	3.4*1	SUS304TP	49
						TIP 駆動装置電気盤室用ハロゲン化物ポンベ ～ TIP 駆動装置電気盤室	5.2	40	42.7*1	4.9*1	STPG370	50
									34.0*1	4.5*1	STPG370	51
									34.0*1	4.5*1	SUS304TP	52
									34.0*1	3.4*1	SUS304TP	53

変更前						変更後						NO. *2
名称	最高使用圧 (MPa)	最高使用温度 (°C)	外径 (mm)	厚さ (mm)	材料	名称	最高使用圧 (MPa)	最高使用温度 (°C)	外径 (mm)	厚さ (mm)	材料	
消火設備	—	—	—	—	—	連絡トレンチ (R/B B2F) 用ハロゲン化物ポンベ ~ 連絡トレンチ (R/B B2F)	4.8	40	89.1*1	7.6*1	STPG370	54
									76.3*1	7.0*1	SUS304TP	55
									76.3*1	5.2*1	SUS304TP	56
						RIP-ASD(A)(B)(C)(D)(E)室用ハロゲン化物ポンベ ~ RIP-ASD(A)(B)(C)(D)(E)室	4.8	40	114.3*1	8.6*1	STPG370	57
									114.3*1	8.6*1	SUS304TP	58
									114.3*1	6.0*1	SUS304TP	59
						[] 用ハロゲン化物ポンベ ~ U53-F811-30-S1, S2, S3	4.8	40	114.3*1	8.6*1	STPG370	60
									114.3*1	8.6*1	SUS304TP	61
									114.3*1	6.0*1	STPG370	62
									114.3*1	6.0*1	SUS304TP	63
						U53-F811-30-S1 ~ []	4.8	40	76.3*1	5.2*1	STPG370	64
									114.3*1	6.0*1	STPG370	65
									114.3*1	6.0*1	SUS304TP	66
						U53-F811-30-S2 ~ []	4.8	40	89.1*1	5.5*1	SUS304TP	67
									76.3*1	5.2*1	STPG370	68
			76.3*1	5.2*1	SUS304TP	69						

変更前						変更後						NO.*2
名称	最高使用圧 (MPa)	最高使用温度 (°C)	外径 (mm)	厚さ (mm)	材料	名称	最高使用圧 (MPa)	最高使用温度 (°C)	外径 (mm)	厚さ (mm)	材料	
消火設備						U53-F811-30-S3 ~ 	4.8	40	114.3*1	6.0*1	STPG370	70
						114.3*1			6.0*1	SUS304TP	71	
						89.1*1			5.5*1	SUS304TP	72	
						RIP-ASD (F) (G) (H) (J) (K) 室用ハロゲン化物ボンベ ~ RIP-ASD (F) (G) (H) (J) (K) 室	4.8	40	114.3*1	8.6*1	STPG370	73
						114.3*1			8.6*1	SUS304TP	74	
						114.3*1			6.0*1	SUS304TP	75	
						 用ハロゲン化物ボンベ ~ 	4.8	40	89.1*1	7.6*1	STPG370	76
						76.3*1			7.0*1	SUS304TP	77	
						76.3*1			5.2*1	SUS304TP	78	
						多重伝送盤室用ハロゲン化物ボンベ ~ 多重伝送盤室	4.8	40	89.1*1	7.6*1	STPG370	79
						48.6*1			5.1*1	SUS304TP	80	
						48.6*1			3.7*1	SUS304TP	81	

変更前						変更後						NO. *2
名称	最高使用圧 (MPa)	最高使用温度 (°C)	外径 (mm)	厚さ (mm)	材料	名称	最高使用圧 (MPa)	最高使用温度 (°C)	外径 (mm)	厚さ (mm)	材料	
消火設備	—					クリーンアクセス通路 (R-B1F-21) 用 ハロゲン化物ポンベ ～ クリーンアクセス通路 (R-B1F-21)	5.2	40	34.0*1	4.5*1	STPG370	82
									34.0*1	4.5*1	SUS304TP	83
									42.7*1	4.9*1	STPG370	84
									42.7*1	4.9*1	SUS304TP	85
									34.0*1	3.4*1	SUS304TP	86
									42.7*1	3.6*1	SUS304TP	87
									48.6*1	3.7*1	SUS304TP	88
									60.5*1	3.9*1	SUS304TP	89
						連絡トレンチ (R/B B1F) 用ハロゲン化物ポンベ ～ 連絡トレンチ (R/B B1F)	4.8	40	89.1*1	7.6*1	STPG370	90
									76.3*1	7.0*1	SUS304TP	91
									76.3*1	5.2*1	SUS304TP	92
						R/B 地上1階通路(A)用ハロゲン化物ポンベ ～ R/B 地上1階通路(A)	5.2	40	42.7*1	4.9*1	STPG370	93
									42.7*1	4.9*1	SUS304TP	94
									42.7*1	3.6*1	SUS304TP	95
									48.6*1	3.7*1	SUS304TP	96

変更前						変更後						NO.*2
名称	最高使用圧力 (MPa)	最高使用温度 (°C)	外径 (mm)	厚さ (mm)	材料	名称	最高使用圧力 (MPa)	最高使用温度 (°C)	外径 (mm)	厚さ (mm)	材料	
消火設備	—	—	—	—	—	[] 用ハロゲン化物ポンベ ~ []	4.8	40	89.1*1	7.6*1	STPG370	97
									89.1*1	7.6*1	SUS304TP	98
									89.1*1	5.5*1	SUS304TP	99
									60.5*1	3.9*1	SUS304TP	100
									48.6*1	3.7*1	SUS304TP	101
						[] 用ハロゲン化物ポンベ ~ []	4.8	40	89.1*1	7.6*1	STPG370	102
									76.3*1	7.0*1	SUS304TP	103
									76.3*1	5.2*1	SUS304TP	104
						電気ペネ室 (R/B 1F 東) 用ハロゲン化物ポンベ ~ 電気ペネ室 (R/B 1F 東)	4.8	40	89.1*1	7.6*1	STPG370	105
									76.3*1	7.0*1	SUS304TP	106
									76.3*1	5.2*1	SUS304TP	107
						除染パン室用ハロゲン化物ポンベ ~ 除染パン室	4.8	40	89.1*1	7.6*1	STPG370	108
									76.3*1	7.0*1	SUS304TP	109
									76.3*1	5.2*1	SUS304TP	110
									48.6*1	3.7*1	SUS304TP	111

変更前						変更後						NO. *2	
名称	最高使用圧 (MPa)	最高使用温度 (°C)	外径 (mm)	厚さ (mm)	材料	名称	最高使用圧 (MPa)	最高使用温度 (°C)	外径 (mm)	厚さ (mm)	材料		
消火設備	—					消火設備	FCS 再結合装置室用ハロゲン化物ポンペ ～ FCS 再結合装置室	4.8	40	89.1*1	7.6*1	STPG370	112
										89.1*1	7.6*1	SUS304TP	113
										89.1*1	5.5*1	SUS304TP	114
										76.3*1	5.2*1	SUS304TP	115
							[] 用ハロゲン化物ポンペ ～ []	4.8	40	89.1*1	7.6*1	STPG370	116
										76.3*1	7.0*1	SUS304TP	117
										76.3*1	5.2*1	SUS304TP	118
							SLC ペネ, 電気ペネ室用ハロゲン化物ポンペ ～ SLC ペネ, 電気ペネ室	5.2	40	42.7*1	4.9*1	STPG370	119
										42.7*1	4.9*1	SUS304TP	120
										42.7*1	3.6*1	SUS304TP	121
							CUW プリコートポンプ・タンク室用ハロゲン化物ポンペ ～ CUW プリコートポンプ・タンク室	4.8	40	89.1*1	7.6*1	STPG370	122
										60.5*1	5.5*1	SUS304TP	123
										60.5*1	3.9*1	SUS304TP	124

変更前						変更後						NO.*2
名称	最高使用圧力 (MPa)	最高使用温度 (°C)	外径 (mm)	厚さ (mm)	材料	名称	最高使用圧力 (MPa)	最高使用温度 (°C)	外径 (mm)	厚さ (mm)	材料	
消火設備	—	—	—	—	—	事故後サンプリング操作盤室用ハロゲン化物ポンベ ～ 事故後サンプリング操作盤室	4.8	40	89.1*1	7.6*1	STPG370	125
									48.6*1	5.1*1	SUS304TP	126
									48.6*1	3.7*1	SUS304TP	127
						A系北側連絡通路用ハロゲン化物ポンベ ～ A系北側連絡通路	4.8	40	89.1*1	7.6*1	STPG370	128
									89.1*1	7.6*1	SUS304TP	129
									89.1*1	5.5*1	SUS304TP	130
									76.3*1	5.2*1	SUS304TP	131
						電気ペネ室 (R/B 2F 北) 用ハロゲン化物ポンベ ～ 電気ペネ室 (R/B 2F 北)	5.2	40	42.7*1	4.9*1	STPG370	132
									34.0*1	4.5*1	STPG370	133
									34.0*1	4.5*1	SUS304TP	134
									34.0*1	3.4*1	SUS304TP	135
						C系北側連絡通路用ハロゲン化物ポンベ ～ C系北側連絡通路	4.8	40	89.1*1	7.6*1	STPG370	136
									89.1*1	7.6*1	SUS304TP	137
									89.1*1	5.5*1	SUS304TP	138
									76.3*1	5.2*1	SUS304TP	139

変更前						変更後						NO. *2
名称	最高使用圧 (MPa)	最高使用温度 (°C)	外径 (mm)	厚さ (mm)	材料	名称	最高使用圧 (MPa)	最高使用温度 (°C)	外径 (mm)	厚さ (mm)	材料	
消火設備	—	—	—	—	—	格納容器所員用エアロック室用ハロゲン化物ポンベ ～ 格納容器所員用エアロック室	4.8	40	89.1*1	7.6*1	STPG370	140
									48.6*1	5.1*1	SUS304TP	141
									48.6*1	3.7*1	SUS304TP	142
						B系南側連絡通路用ハロゲン化物ポンベ ～ B系南側連絡通路	4.8	40	114.3*1	8.6*1	STPG370	143
									114.3*1	8.6*1	SUS304TP	144
									114.3*1	6.0*1	SUS304TP	145
									76.3*1	5.2*1	SUS304TP	146
						電気ペネ室 (R/B 2F 南) 用ハロゲン化物ポンベ ～ 電気ペネ室 (R/B 2F 南)	4.8	40	89.1*1	7.6*1	STPG370	147
									76.3*1	7.0*1	SUS304TP	148
									76.3*1	5.2*1	SUS304TP	149
									48.6*1	3.7*1	SUS304TP	150

変更前						変更後						NO.*2
名称	最高使用圧 (MPa)	最高使用温度 (°C)	外径 (mm)	厚さ (mm)	材料	名称	最高使用圧 (MPa)	最高使用温度 (°C)	外径 (mm)	厚さ (mm)	材料	
消火設備	—	—	—	—	—	MSIV・SRV ラッピング室用ハロゲン化物ポンベ ～ MSIV・SRV ラッピング室	4.8	40	89.1*1	7.6*1	STPG370	151
									89.1*1	7.6*1	SUS304TP	152
									89.1*1	5.5*1	SUS304TP	153
									76.3*1	5.2*1	SUS304TP	154
						[]用ハロゲン化物ポンベ ～ []	4.8	40	89.1*1	7.6*1	STPG370	155
									89.1*1	7.6*1	SUS304TP	156
									89.1*1	5.5*1	SUS304TP	157
									114.3*1	6.0*1	SUS304TP	158
						[]用ハロゲン化物ポンベ ～ []	4.8	40	89.1*1	7.6*1	STPG370	159
									76.3*1	7.0*1	SUS304TP	160
									76.3*1	5.2*1	SUS304TP	161

変更前						変更後						NO. *2	
名称	最高使用圧力 (MPa)	最高使用温度 (°C)	外径 (mm)	厚さ (mm)	材料	名称	最高使用圧力 (MPa)	最高使用温度 (°C)	外径 (mm)	厚さ (mm)	材料		
消火設備	—					消火設備	<div style="border: 1px solid black; width: 100px; height: 15px; margin-bottom: 5px;"></div> 用ハロゲン化物ポンベ ~ <div style="border: 1px solid black; width: 100px; height: 15px; margin-bottom: 5px;"></div>	4.8	40	114.3*1	8.6*1	STPG370	162
										114.3*1	8.6*1	SUS304TP	163
										114.3*1	6.0*1	SUS304TP	164
							SGTS 室用ハロゲン化物ポンベ ~ SGTS 室	4.8	40	114.3*1	8.6*1	STPG370	165
										114.3*1	8.6*1	SUS304TP	166
										114.3*1	6.0*1	SUS304TP	167
										89.1*1	5.5*1	SUS304TP	168
							MS トンネル室空調機室用ハロゲン化物ポンベ ~ MS トンネル室空調機室	5.2	40	42.7*1	4.9*1	STPG370	169
										42.7*1	4.9*1	SUS304TP	170
										42.7*1	3.6*1	SUS304TP	171
							北側 FRCRD 制御盤室用ハロゲン化物ポンベ ~ 北側 FRCRD 制御盤室	4.8	40	89.1*1	7.6*1	STPG370	172
										89.1*1	7.6*1	SUS304TP	173
										89.1*1	5.5*1	SUS304TP	174

変更前						変更後						NO. *2
名称	最高使用圧 (MPa)	最高使用温度 (°C)	外径 (mm)	厚さ (mm)	材料	名称	最高使用圧 (MPa)	最高使用温度 (°C)	外径 (mm)	厚さ (mm)	材料	
消火設備	—	—	—	—	—	DG(C)/Z 送風機室用ハロゲン化物ポンベ ～ DG(C)/Z 送風機室	4.8	40	89.1*1	7.6*1	STPG370	175
									76.3*1	7.0*1	SUS304TP	176
									76.3*1	5.2*1	SUS304TP	177
						DG(B)/Z 送風機室用ハロゲン化物ポンベ ～ DG(B)/Z 送風機室	4.8	40	89.1*1	7.6*1	STPG370	178
									76.3*1	7.0*1	SUS304TP	179
									76.3*1	5.2*1	SUS304TP	180
						南側 FMCRD 制御盤室用ハロゲン化物ポンベ ～ 南側 FMCRD 制御盤室	5.2	40	42.7*1	4.9*1	STPG370	181
									48.6*1	5.1*1	STPG370	182
									48.6*1	5.1*1	SUS304TP	183
									48.6*1	3.7*1	SUS304TP	184
									60.5*1	3.9*1	SUS304TP	185
						ASD(A)/Z 送風機室, AM バッテリー室用 ハロゲン化物ポンベ ～ ASD(A)/Z 送風機室, AM バッテリー室	4.8	40	114.3*1	8.6*1	STPG370	186
									114.3*1	8.6*1	SUS304TP	187
									114.3*1	6.0*1	SUS304TP	188
									89.1*1	5.5*1	SUS304TP	189
48.6*1	3.7*1	SUS304TP	190									

変更前						変更後						NO.*2			
名称	最高使用圧力 (MPa)	最高使用温度 (°C)	外径 (mm)	厚さ (mm)	材料	名称	最高使用圧力 (MPa)	最高使用温度 (°C)	外径 (mm)	厚さ (mm)	材料				
消火設備	—					DG(C)/Z 排風機室用ハロゲン化物ポンペ ~ DG(C)/Z 排風機室	4.8	40	89.1*1	7.6*1	STPG370	191			
									76.3*1	7.0*1	SUS304TP	192			
									76.3*1	5.2*1	SUS304TP	193			
						ASD(B)/Z 送風機室用ハロゲン化物ポンペ ~ ASD(B)/Z 送風機室	4.8	40	114.3*1	8.6*1	STPG370	194			
									114.3*1	8.6*1	SUS304TP	195			
									114.3*1	6.0*1	SUS304TP	196			
									89.1*1	5.5*1	SUS304TP	197			
									RFPT 主油タンク (A) 室前室用ハロゲン化物ポンペ ~ RFPT 主油タンク (A) 室前室	5.2	40	42.7*1	4.9*1	STPG370	198
												48.6*1	5.1*1	STPG370	199
						48.6*1	5.1*1	SUS304TP				200			
						48.6*1	3.7*1	SUS304TP	201						
						60.5*1	3.9*1	SUS304TP	202						
76.3*1	5.2*1	SUS304TP	203												

変更前						変更後						NO. *2
名称	最高使用圧力 (MPa)	最高使用温度 (°C)	外径 (mm)	厚さ (mm)	材料	名称	最高使用圧力 (MPa)	最高使用温度 (°C)	外径 (mm)	厚さ (mm)	材料	
消火設備						<div style="border: 1px solid black; width: 100px; height: 15px; margin-bottom: 5px;"></div> 用ハロゲン化物ポンベ ~ <div style="border: 1px solid black; width: 100px; height: 15px; margin-bottom: 5px;"></div>	5.2	40	42.7*1	4.9*1	STPG370	204
									48.6*1	5.1*1	STPG370	205
									48.6*1	5.1*1	SUS304TP	206
									48.6*1	3.7*1	SUS304TP	207
									60.5*1	3.9*1	SUS304TP	208
									76.3*1	5.2*1	SUS304TP	209
						IA・SA 空調機室用ハロゲン化物ポンベ ~ IA・SA 空調機室	5.2	40	42.7*1	4.9*1	STPG370	210
									42.7*1	4.9*1	SUS304TP	211
									42.7*1	3.6*1	SUS304TP	212
									34.0*1	3.4*1	SUS304TP	213

変更前						変更後						NO. *2						
名称	最高使用圧 (MPa)	最高使用温度 (°C)	外径 (mm)	厚さ (mm)	材料	名称	最高使用圧 (MPa)	最高使用温度 (°C)	外径 (mm)	厚さ (mm)	材料							
消火設備						TCW ポンプ・熱交換器室用ハロゲン化物ポンペ ~ TCW ポンプ・熱交換器室	5.2	40	42.7*1	4.9*1	STPG370	214						
									48.6*1	5.1*1	STPG370	215						
									48.6*1	5.1*1	SUS304TP	216						
									48.6*1	3.7*1	SUS304TP	217						
									76.3*1	5.2*1	SUS304TP	218						
									89.1*1	5.5*1	SUS304TP	219						
						消火設備						[] 用ハロゲン化物ポンペ ~ []	5.2	40	42.7*1	4.9*1	STPG370	220
															42.7*1	4.9*1	SUS304TP	221
															48.6*1	5.1*1	STPG370	222
															48.6*1	5.1*1	SUS304TP	223
															48.6*1	3.7*1	SUS304TP	224
															89.1*1	5.5*1	SUS304TP	225
						消火設備						[] 用ハロゲン化物ポンペ ~ []	4.8	40	114.3*1	8.6*1	STPG370	227
															114.3*1	8.6*1	SUS304TP	228
															114.3*1	6.0*1	SUS304TP	229
															76.3*1	5.2*1	SUS304TP	230

変更前						変更後						NO. *2
名称	最高使用圧力 (MPa)	最高使用温度 (°C)	外径 (mm)	厚さ (mm)	材料	名称	最高使用圧力 (MPa)	最高使用温度 (°C)	外径 (mm)	厚さ (mm)	材料	
消火設備						配管室 (H/A B2F 北西) 用ハロゲン化物ポンペ ~ 配管室 (T/B B2F 北西)	5.2	40	42.7*1	4.9*1	STPG370	231
									34.0*1	4.5*1	STPG370	232
									34.0*1	4.5*1	SUS304TP	233
									34.0*1	3.4*1	SUS304TP	234
						[] 用ハロゲン化物ポンペ ~ []	4.8	40	114.3*1	8.6*1	STPG370	235
									114.3*1	8.6*1	SUS304TP	236
									114.3*1	6.0*1	SUS304TP	237
									89.1*1	5.5*1	SUS304TP	238
						[] 用ハロゲン化物ポンペ ~ []	5.2	40	89.1*1	5.5*	SUS304TP	239
									60.5*1	3.9*1	SUS304TP	240
									48.6*1	5.1*1	STPG370	241
									48.6*1	5.1*1	SUS304TP	242
									48.6*1	3.7*1	SUS304TP	243
									42.7*1	4.9*1	STPG370	244
									34.0*1	4.5*1	STPG370	245
									34.0*1	4.5*1	SUS304TP	246
34.0*1	3.4*1	SUS304TP	247									

変更前						変更後						NO. *2
名称	最高使用圧 (MPa)	最高使用温度 (°C)	外径 (mm)	厚さ (mm)	材料	名称	最高使用圧 (MPa)	最高使用温度 (°C)	外径 (mm)	厚さ (mm)	材料	
消火設備						[]用ハロゲン化物ポンベ ~ []	5.2	40	42.7*1	4.9*1	STPG370	248
									48.6*1	5.1*1	STPG370	249
									48.6*1	5.1*1	SUS304TP	250
									48.6*1	3.7*1	SUS304TP	251
									60.5*1	3.9*1	SUS304TP	252
									76.3*1	5.2*1	SUS304TP	253
						[]用ハロゲン化物ポンベ ~ []	5.2	40	42.7*1	4.9*1	STPG370	254
									42.7*1	4.9*1	SUS304TP	255
									42.7*1	3.6*1	SUS304TP	256
									48.6*1	3.7*1	SUS304TP	257
						[]用ハロゲン化物ポンベ ~ []	4.8	40	114.3*1	8.6*1	STPG370	258
									114.3*1	8.6*1	SUS304TP	259
									114.3*1	6.0*1	SUS304TP	260
									89.1*1	5.5*1	SUS304TP	261

変更前						変更後						NO.*2
名称	最高使用圧力 (MPa)	最高使用温度 (°C)	外径 (mm)	厚さ (mm)	材料	名称	最高使用圧力 (MPa)	最高使用温度 (°C)	外径 (mm)	厚さ (mm)	材料	
消火設備	—	—	—	—	—	7号機 HECW 冷凍機(B)(D)室用ハロゲン化物ポンベ ～ 7号機 HECW 冷凍機(B)(D)室	5.2	40	42.7*1	4.9*1	STPG370	262
									42.7*1	4.9*1	SUS304TP	263
									34.0*1	4.5*1	STPG370	264
									34.0*1	4.5*1	SUS304TP	265
									42.7*1	3.6*1	SUS304TP	266
									60.5*1	3.9*1	SUS304TP	267
									34.0*1	3.4*1	SUS304TP	268
						7号機 HECW 冷凍機(A)(C)室用ハロゲン化物ポンベ ～ 7号機 HECW 冷凍機(A)(C)室	5.2	40	42.7*1	4.9*1	STPG370	269
									42.7*1	4.9*1	SUS304TP	270
									42.7*1	3.6*1	SUS304TP	271
									48.6*1	3.7*1	SUS304TP	272
						7号機常用電気品室用ハロゲン化物ポンベ ～ 7号機常用電気品室	5.2	40	42.7*1	4.9*1	STPG370	273
									48.6*1	5.1*1	STPG370	274
									48.6*1	5.1*1	SUS304TP	275
									48.6*1	3.7*1	SUS304TP	276
									76.3*1	5.2*1	SUS304TP	277
									60.5*1	3.9*1	SUS304TP	278
									89.1*1	5.5*1	SUS304TP	279

変更前						変更後						NO.*2
名称	最高使用圧力 (MPa)	最高使用温度 (°C)	外径 (mm)	厚さ (mm)	材料	名称	最高使用圧力 (MPa)	最高使用温度 (°C)	外径 (mm)	厚さ (mm)	材料	
消火設備	—	—	—	—	—	7号機 DC250V バッテリー室 (C/B MB2F) 用 ハロゲン化物ポンペ ～ 7号機 DC250V バッテリー室 (C/B MB2F)	5.2	40	42.7*1	4.9*1	STPG370	280
									42.7*1	4.9*1	SUS304TP	281
									42.7*1	3.6*1	SUS304TP	282
						7号機 C/B 計測制御電源盤区域(C)送風機室用 ハロゲン化物ポンペ ～ 7号機 C/B 計測制御電源盤区域(C)送風機室	5.2	40	42.7*1	4.9*1	STPG370	283
									42.7*1	4.9*1	SUS304TP	284
									48.6*1	5.1*1	STPG370	285
									48.6*1	5.1*1	SUS304TP	286
									42.7*1	3.6*1	SUS304TP	287
									48.6*1	3.7*1	SUS304TP	288
									60.5*1	3.9*1	SUS304TP	289
						76.3*1	5.2*1	SUS304TP	290			

変更前						変更後						NO. *2
名称	最高使用圧力 (MPa)	最高使用温度 (°C)	外径 (mm)	厚さ (mm)	材料	名称	最高使用圧力 (MPa)	最高使用温度 (°C)	外径 (mm)	厚さ (mm)	材料	
消火設備						<div style="border: 1px solid black; width: 200px; height: 15px; margin-bottom: 5px;"></div> 用 ハロゲン化物ポンベ ~ U53-F831-7-S1, S2, S3, S4	4.8	40	114.3*1	8.6*1	STPG370	291
									114.3*1	8.6*1	SUS304TP	292
									114.3*1	6.0*1	SUS304TP	293
									89.1*1	5.5*1	STPG370	294
									76.3*1	5.2*1	STPG370	295
						U53-F831-7-S1 ~ <div style="border: 1px solid black; width: 160px; height: 40px; margin: 0 auto;"></div>	4.8	40	89.1*1	5.5*1	STPG370	296
									89.1*1	5.5*1	SUS304TP	297
									76.3*1	5.2*1	SUS304TP	298
									60.5*1	3.9*1	SUS304TP	299
									48.6*1	3.7*1	SUS304TP	300
						U53-F831-7-S2 ~ <div style="border: 1px solid black; width: 160px; height: 40px; margin: 0 auto;"></div>	4.8	40	76.3*1	5.2*1	STPG370	301
									76.3*1	5.2*1	SUS304TP	302
									60.5*1	3.9*1	SUS304TP	303
									48.6*1	3.7*1	SUS304TP	304
						U53-F831-7-S3 ~ <div style="border: 1px solid black; width: 160px; height: 40px; margin: 0 auto;"></div>	4.8	40	76.3*1	5.2*1	STPG370	305
									76.3*1	5.2*1	SUS304TP	306
									60.5*1	3.9*1	SUS304TP	307
									48.6*1	3.7*1	SUS304TP	308
						U53-F831-7-S4 ~ <div style="border: 1px solid black; width: 160px; height: 40px; margin: 0 auto;"></div>	4.8	40	76.3*1	5.2*1	STPG370	309
									76.3*1	5.2*1	SUS304TP	310
60.5*1	3.9*1	SUS304TP	311									
48.6*1	3.7*1	SUS304TP	312									

変更前						変更後						NO.*2
名称	最高使用圧 (MPa)	最高使用温度 (°C)	外径 (mm)	厚さ (mm)	材料	名称	最高使用圧 (MPa)	最高使用温度 (°C)	外径 (mm)	厚さ (mm)	材料	
消火設備	—					7号機ケーブル処理室 A 用ハロゲン化物ポンベ ～ 7号機ケーブル処理室 A	4.8	40	89.1*1	7.6*1	STPG370	313
									60.5*1	5.5*1	SUS304TP	314
									60.5*1	3.9*1	SUS304TP	315
									89.1*1	7.6*1	STPG370	316
									60.5*1	5.5*1	SUS304TP	317
									60.5*1	3.9*1	SUS304TP	318
						7号機 C/B 計測制御電源盤区域(B)送風機室用 ハロゲン化物ポンベ ～ 7号機 C/B 計測制御電源盤区域(B)送風機室	5.2	40	42.7*1	4.9*1	STPG370	319
									42.7*1	4.9*1	SUS304TP	320
									42.7*1	3.6*1	SUS304TP	321
									48.6*1	3.7*1	SUS304TP	322
									34.0*1	4.5*1	STPG370	323
									34.0*1	4.5*1	SUS304TP	324
									34.0*1	3.4*1	SUS304TP	325
						7号機 MCR 再循環フィルタ装置室用ハロゲン化物ポンベ ～ 7号機 MCR 再循環フィルタ装置室	5.2	40	42.7*1	4.9*1	STPG370	326
									42.7*1	4.9*1	SUS304TP	327
									42.7*1	3.6*1	SUS304TP	328
48.6*1	3.7*1	SUS304TP	329									

変更前						変更後					NO. *2	
名称	最高使用圧 (MPa)	最高使用温度 (°C)	外径 (mm)	厚さ (mm)	材料	名称	最高使用圧 (MPa)	最高使用温度 (°C)	外径 (mm)	厚さ (mm)		材料
消火設備	—	—	—	—	—	トレイ室, ダクト室 (南側) 用ハロゲン化物ポンベ ~ トレイ室, ダクト室 (南側)	5.2	40	42.7*1	4.9*1	STPG370	330
									42.7*1	4.9*1	SUS304TP	331
									42.7*1	3.6*1	SUS304TP	332
						トレイ室, ダクト室 (北側) 用ハロゲン化物ポンベ ~ トレイ室, ダクト室 (北側)	5.2	40	42.7*1	4.9*1	STPG370	333
									42.7*1	4.9*1	SUS304TP	334
									42.7*1	3.6*1	SUS304TP	335
						7号機 MCR 送風機室用ハロゲン化物ポンベ ~ 7号機 MCR 送風機室	5.2	40	42.7*1	4.9*1	STPG370	336
									42.7*1	4.9*1	SUS304TP	337
									48.6*1	5.1*1	STPG370	338
									48.6*1	5.1*1	SUS304TP	339
									42.7*1	3.6*1	SUS304TP	340
									48.6*1	3.7*1	SUS304TP	341
									60.5*1	3.9*1	SUS304TP	342
						76.3*1	5.2*1	SUS304TP	343			

変更前						変更後						NO. *2
名称	最高使用圧 (MPa)	最高使用温度 (°C)	外径 (mm)	厚さ (mm)	材料	名称	最高使用圧 (MPa)	最高使用温度 (°C)	外径 (mm)	厚さ (mm)	材料	
消火設備	—	—	—	—	—	使用済樹脂デカントポンプ室用ハロゲン化物ポンベ ～ 使用済樹脂デカントポンプ室	5.2	40	42.7*1	4.9*1	STPG370	344
									34.0*1	4.5*1	STPG370	345
									34.0*1	4.5*1	SUS304TP	346
									34.0*1	3.4*1	SUS304TP	347
						7号機, 6号機復水移送ポンプ室用 ハロゲン化物ポンベ ～ 7号機, 6号機復水移送ポンプ室	5.2	40	42.7*1	4.9*1	STPG370	348
									48.6*1	5.1*1	STPG370	349
									48.6*1	5.1*1	SUS304TP	350
									48.6*1	3.7*1	SUS304TP	351
									76.3*1	5.2*1	SUS304TP	352
						RW/B 地下3階通路用ハロゲン化物ポンベ ～ RW/B 地下3階通路	5.2	40	42.7*1	4.9*1	STPG370	353
									42.7*1	4.9*1	SUS304TP	354
									42.7*1	3.6*1	SUS304TP	355
									76.3*1	5.2*1	SUS304TP	356

変更前						変更後						No. *2
名称	最高使用圧力 (MPa)	最高使用温度 (°C)	外径 (mm)	厚さ (mm)	材料	名称	最高使用圧力 (MPa)	最高使用温度 (°C)	外径 (mm)	厚さ (mm)	材料	
消火設備	—					配管室 (RW/B B2F 北東), 配管室 (RW/B B1F 北西) 用 ハロゲン化物ポンペ ~ 分岐点 (T6)	5.2	40	42.7*1	4.9*1	STPG370	357
									48.6*1	5.1*1	SUS304TP	358
									48.6*1	5.1*1	STPG370	359
									34.0*1	4.5*1	SUS304TP	360
									34.0*1	4.5*1	STPG370	361
									34.0*1	3.4*1	SUS304TP	362
									48.6*1	3.7*1	SUS304TP	363
									60.5*1	3.9*1	SUS304TP	364
									76.3*1	5.2*1	SUS304TP	365
						分岐点 (T333) ~配管室 (RW/B B2F 北東)	5.2	40	76.3*1	5.2*1	SUS304TP	366
						分岐点 (T6) ~配管室 (RW/B B1F 北西)	5.2	40	34.0*1	3.4*1	SUS304TP	367
									48.6*1	3.7*1	SUS304TP	368
						RW/B 地下1階通路(B)用ハロゲン化物ポンペ ~ RW/B 地下1階通路(B)	5.2	40	42.7*1	4.9*1	STPG370	369
									48.6*1	5.1*1	STPG370	370
									48.6*1	5.1*1	SUS304TP	371
48.6*1	3.7*1	SUS304TP	372									
60.5*1	3.9*1	SUS304TP	373									

変更前						変更後						NO. *2
名称	最高使用圧 (MPa)	最高使用温度 (°C)	外径 (mm)	厚さ (mm)	材料	名称	最高使用圧 (MPa)	最高使用温度 (°C)	外径 (mm)	厚さ (mm)	材料	
消火設備	—					RW 電気品室用ハロゲン化物ポンペ ～ RW 電気品室	5.2	40	42.7*1	4.9*1	STPG370	374
									48.6*1	5.1*1	STPG370	375
									48.6*1	5.1*1	SUS304TP	376
									48.6*1	3.7*1	SUS304TP	377
									60.5*1	3.9*1	SUS304TP	378
									76.3*1	5.2*1	SUS304TP	379
						配管室 (R/B B3F 北西) 用ハロゲン化物ポンペ ～ 配管室 (R/B B3F 北西)	5.2	40	42.7*1	4.9*1	STPG370	380
									34.0*1	4.5*1	STPG370	381
									42.7*1	4.9*1	SUS304TP	382
									34.0*1	4.5*1	SUS304TP	383
									48.6*1	3.7*1	SUS304TP	384
									42.7*1	3.6*1	SUS304TP	385
						配管室・連絡トレンチ (R-B2F-21) 用 ハロゲン化物ポンペ ～ 配管室・連絡トレンチ (R-B2F-21)	5.2	40	48.6*1	5.1*1	STPG370	387
									42.7*1	4.9*1	STPG370	388
									48.6*1	5.1*1	SUS304TP	389
									42.7*1	4.9*1	SUS304TP	390
									48.6*1	3.7*1	SUS304TP	391
									42.7*1	3.6*1	SUS304TP	392

変更前						変更後						NO.*2						
名称	最高使用圧 (MPa)	最高使用温度 (°C)	外径 (mm)	厚さ (mm)	材料	名称	最高使用圧 (MPa)	最高使用温度 (°C)	外径 (mm)	厚さ (mm)	材料							
消火設備	6号機, 7号機 MG 電気品室用ハロゲン化物ポンペ ~ 6号機, 7号機 MG 電気品室					5.2	40	48.6*1	5.1*1	STPG370	393							
								42.7*1	4.9*1	STPG370	394							
								48.6*1	5.1*1	SUS304TP	395							
								42.7*1	4.9*1	SUS304TP	396							
								42.7*1	3.6*1	SUS304TP	397							
								48.6*1	3.7*1	SUS304TP	398							
								60.5*1	3.9*1	SUS304TP	399							
								76.3*1	5.2*1	SUS304TP	400							
								RW/B~C/B 間クリーンアクセス通路用 ハロゲン化物ポンペ ~ RW/B~C/B 間クリーンアクセス通路					5.2	40	48.6*1	5.1*1	STPG370	401
															42.7*1	4.9*1	STPG370	402
															48.6*1	5.1*1	SUS304TP	403
															42.7*1	4.9*1	SUS304TP	404
															42.7*1	3.6*1	SUS304TP	405
															48.6*1	3.7*1	SUS304TP	406
	60.5*1	3.9*1	SUS304TP	407														
	89.1*1	5.5*1	SUS304TP	408														
	6号機 C/B 計測制御電源盤区域(B)送・排風機室用 ハロゲン化物ポンペ ~ 6号機 C/B 計測制御電源盤区域(B)送・排風機室					5.2	40	42.7*1	4.9*1	STPG370	409							
								42.7*1	4.9*1	SUS304TP	410							
								42.7*1	3.6*1	SUS304TP	411							
								48.6*1	3.7*1	SUS304TP	412							

変更前						変更後						NO.*2
名称	最高使用圧 (MPa)	最高使用温度 (°C)	外径 (mm)	厚さ (mm)	材料	名称	最高使用圧 (MPa)	最高使用温度 (°C)	外径 (mm)	厚さ (mm)	材料	
消火設備	—	—	—	—	—	消火設備	5.2	40	42.7*1	4.9*1	STPG370	413
									42.7*1	4.9*1	SUS304TP	414
									48.6*1	5.1*1	STPG370	415
									48.6*1	5.1*1	SUS304TP	416
									42.7*1	3.6*1	SUS304TP	417
									48.6*1	3.7*1	SUS304TP	418
									76.3*1	5.2*1	SUS304TP	419
									89.1*1	5.5*1	SUS304TP	420

注記*1 : 公称値を示す。

*2 : その他発電用原子炉の附属施設のうち火災防護設備のうち消火設備（小空間固定式消火設備）に係る主配管の配置を明示した図面（その1）～（その130）に記載の丸番号を示す。

第9-3-2-2-3-1 図～130 図 その他発電用原子炉の附属施設のうち火災防護設備のうち消火設備(小空間固定式消火設備)に係る主配管の配置を明示した図面 別紙2

工事計画記載の公称値の許容範囲

[主配管]

管NO.1*

主要寸法 (mm)		許容範囲	根 拠
外径	114.3	±1%	J I S G 3 4 5 4による材料公差
厚さ	8.6	+15% -12.5%	同上

管NO.2*

主要寸法 (mm)		許容範囲	根 拠
外径	114.3	±1%	J I S G 3 4 5 9による材料公差
厚さ	8.6	±12.5%	同上

管NO.3*

主要寸法 (mm)		許容範囲	根 拠
外径	114.3	±1%	J I S G 3 4 5 4による材料公差
厚さ	6.0	+15% -12.5%	同上

管NO.4*

主要寸法 (mm)		許容範囲	根 拠
外径	114.3	±1%	J I S G 3 4 5 9による材料公差
厚さ	6.0	±12.5%	同上

工事計画記載の公称値の許容範囲（続き）

[主配管（続き）]

管NO.5*

主要寸法 (mm)		許容範囲	根 拠
外径	89.1	±1%	J I S G 3 4 5 4による材料公差
厚さ	7.6	+15% -12.5%	同上

管NO.6*

主要寸法 (mm)		許容範囲	根 拠
外径	89.1	±1%	J I S G 3 4 5 9による材料公差
厚さ	7.6	±12.5%	同上

管NO.7*

主要寸法 (mm)		許容範囲	根 拠
外径	89.1	±1%	J I S G 3 4 5 4による材料公差
厚さ	5.5	+15% -12.5%	同上

管NO.8*, 17*

主要寸法 (mm)		許容範囲	根 拠
外径	89.1	±1%	J I S G 3 4 5 9による材料公差
厚さ	5.5	±12.5%	同上

工事計画記載の公称値の許容範囲（続き）

[主配管（続き）]

管NO.9*

主要寸法 (mm)		許容範囲	根 拠
外径	76.3	±1%	J I S G 3 4 5 4による材料公差
厚さ	7.0	+15% -12.5%	同上

管NO.10*

主要寸法 (mm)		許容範囲	根 拠
外径	76.3	±1%	J I S G 3 4 5 9による材料公差
厚さ	7.0	±12.5%	同上

管NO.11*

主要寸法 (mm)		許容範囲	根 拠
外径	76.3	±1%	J I S G 3 4 5 4による材料公差
厚さ	5.2	+15% -12.5%	同上

管NO.12*, 18*

主要寸法 (mm)		許容範囲	根 拠
外径	76.3	±1%	J I S G 3 4 5 9による材料公差
厚さ	5.2	±12.5%	同上

工事計画記載の公称値の許容範囲（続き）

[主配管（続き）]

管NO. 13*

主要寸法 (mm)		許容範囲	根 拠
外径	60.5	±1%	J I S G 3 4 5 9による材料公差
厚さ	5.5	±12.5%	同上

管NO. 14*, 19*

主要寸法 (mm)		許容範囲	根 拠
外径	60.5	±1%	J I S G 3 4 5 9による材料公差
厚さ	3.9	±0.5mm	同上

管NO. 15*, 21*

主要寸法 (mm)		許容範囲	根 拠
外径	48.6	±0.5mm	J I S G 3 4 5 9による材料公差
厚さ	5.1	±12.5%	同上

管NO. 16*, 22*

主要寸法 (mm)		許容範囲	根 拠
外径	48.6	±0.5mm	J I S G 3 4 5 9による材料公差
厚さ	3.7	±0.5mm	同上

工事計画記載の公称値の許容範囲（続き）

[主配管（続き）]

管NO. 20*

主要寸法 (mm)		許容範囲	根 拠
外径	48.6	±0.5mm	J I S G 3 4 5 4による材料公差
厚さ	5.1	+15% -12.5%	同上

管NO. 23*

主要寸法 (mm)		許容範囲	根 拠
外径	42.7	±0.5mm	J I S G 3 4 5 4による材料公差
厚さ	4.9	+15% -12.5%	同上

管NO. 24*

主要寸法 (mm)		許容範囲	根 拠
外径	42.7	±0.5mm	J I S G 3 4 5 9による材料公差
厚さ	4.9	±12.5%	同上

管NO. 25*

主要寸法 (mm)		許容範囲	根 拠
外径	42.7	±0.5mm	J I S G 3 4 5 9による材料公差
厚さ	3.6	±0.5mm	同上

工事計画記載の公称値の許容範囲（続き）

[主配管（続き）]

管NO. 26*

主要寸法 (mm)		許容範囲	根 拠
外径	34.0	±0.5mm	J I S G 3 4 5 4による材料公差
厚さ	4.5	+15% -12.5%	同上

管NO. 27*

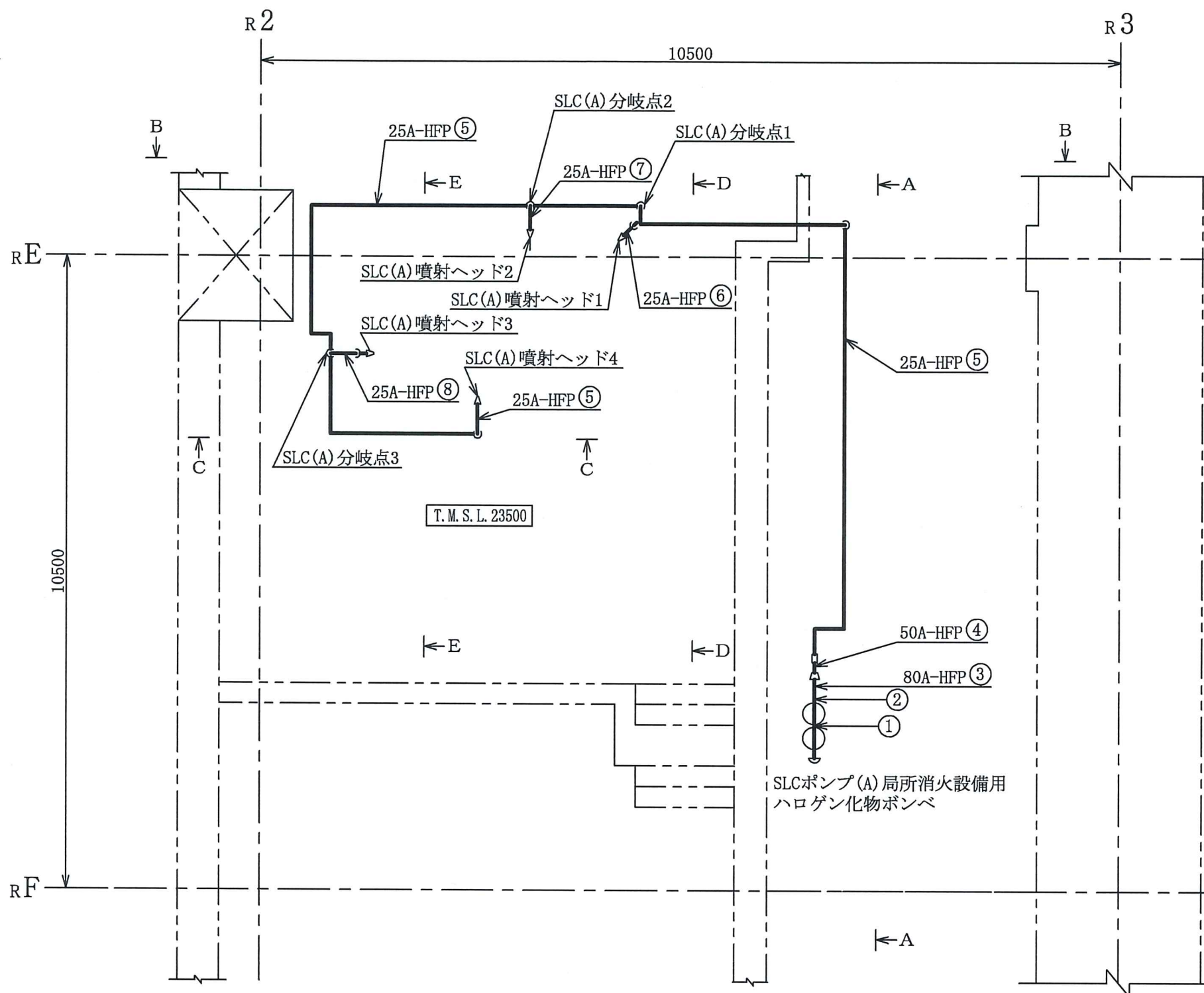
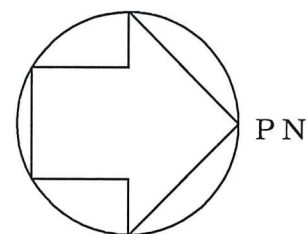
主要寸法 (mm)		許容範囲	根 拠
外径	34.0	±0.5mm	J I S G 3 4 5 9による材料公差
厚さ	4.5	±12.5%	同上

管NO. 28*

主要寸法 (mm)		許容範囲	根 拠
外径	34.0	±0.5mm	J I S G 3 4 5 9による材料公差
厚さ	3.4	±0.5mm	同上

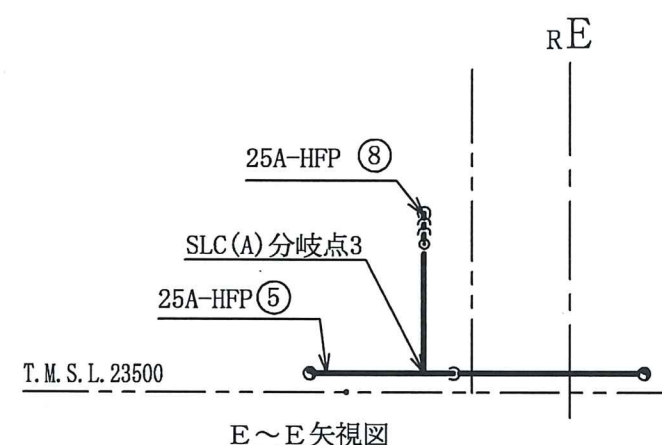
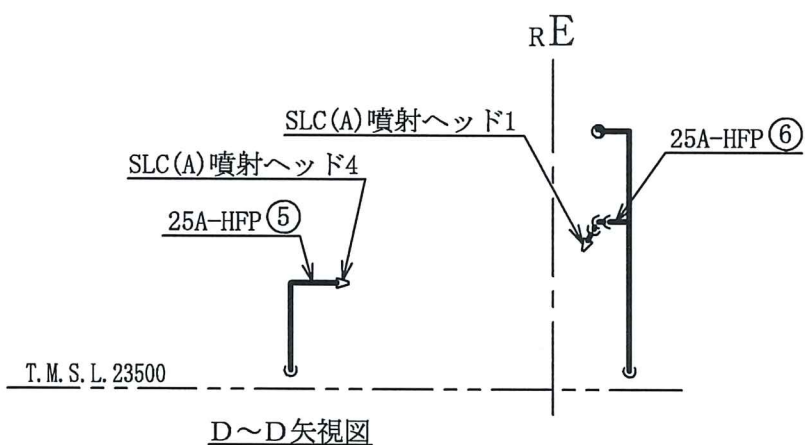
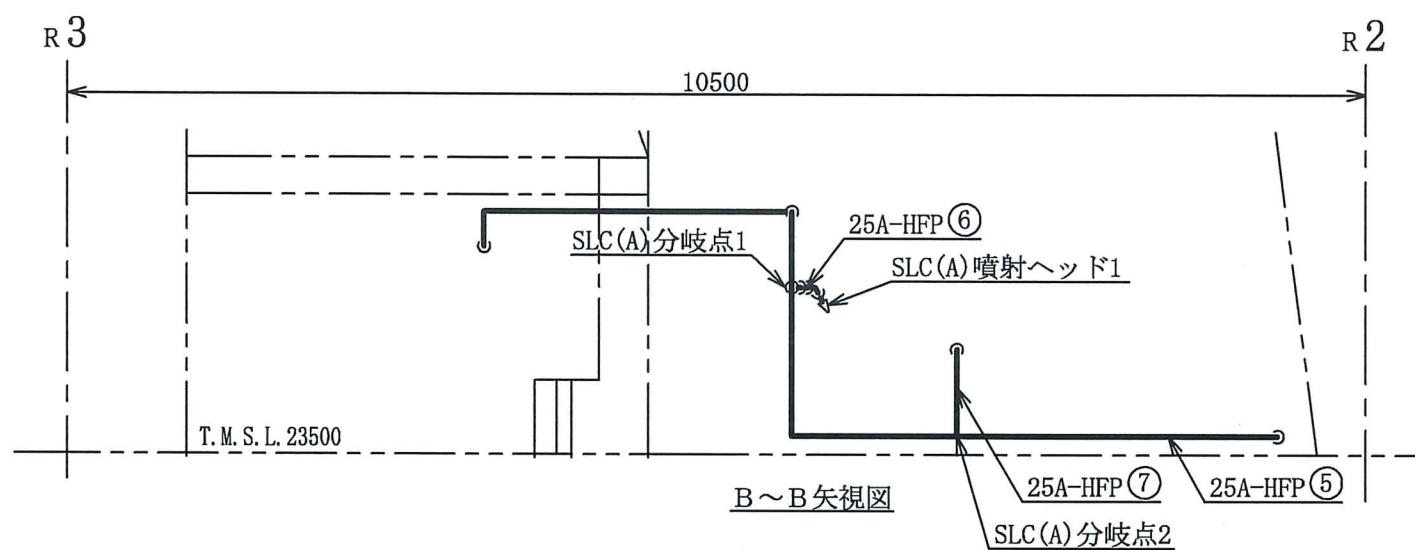
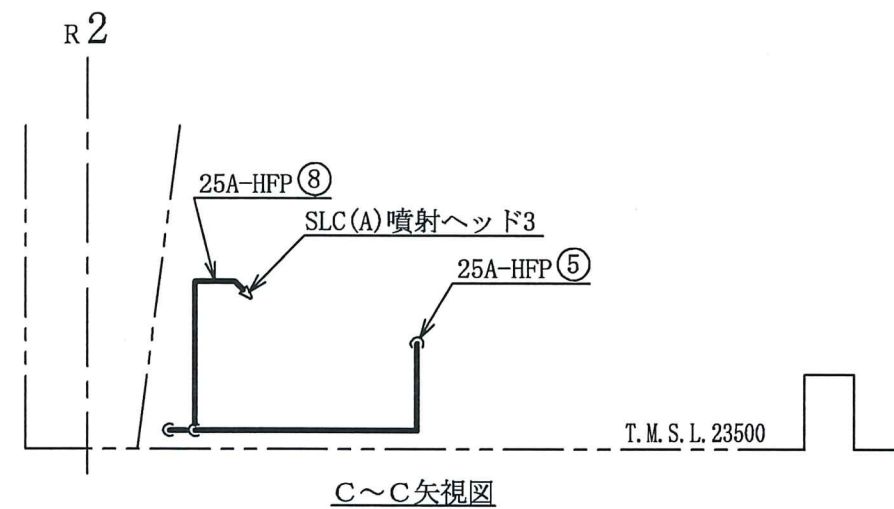
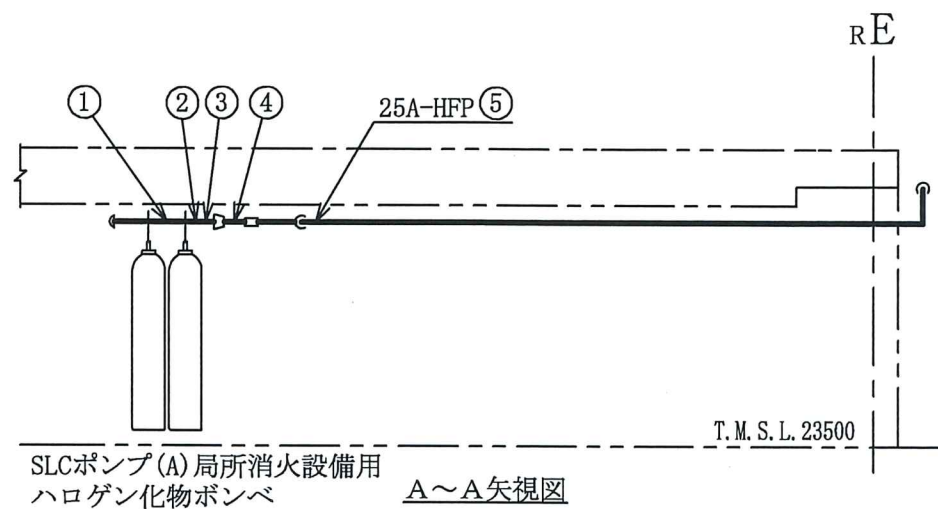
注：主要寸法は、工事計画記載の公称値を示す。

注記*：管の強度計算書の管NO.を示す。



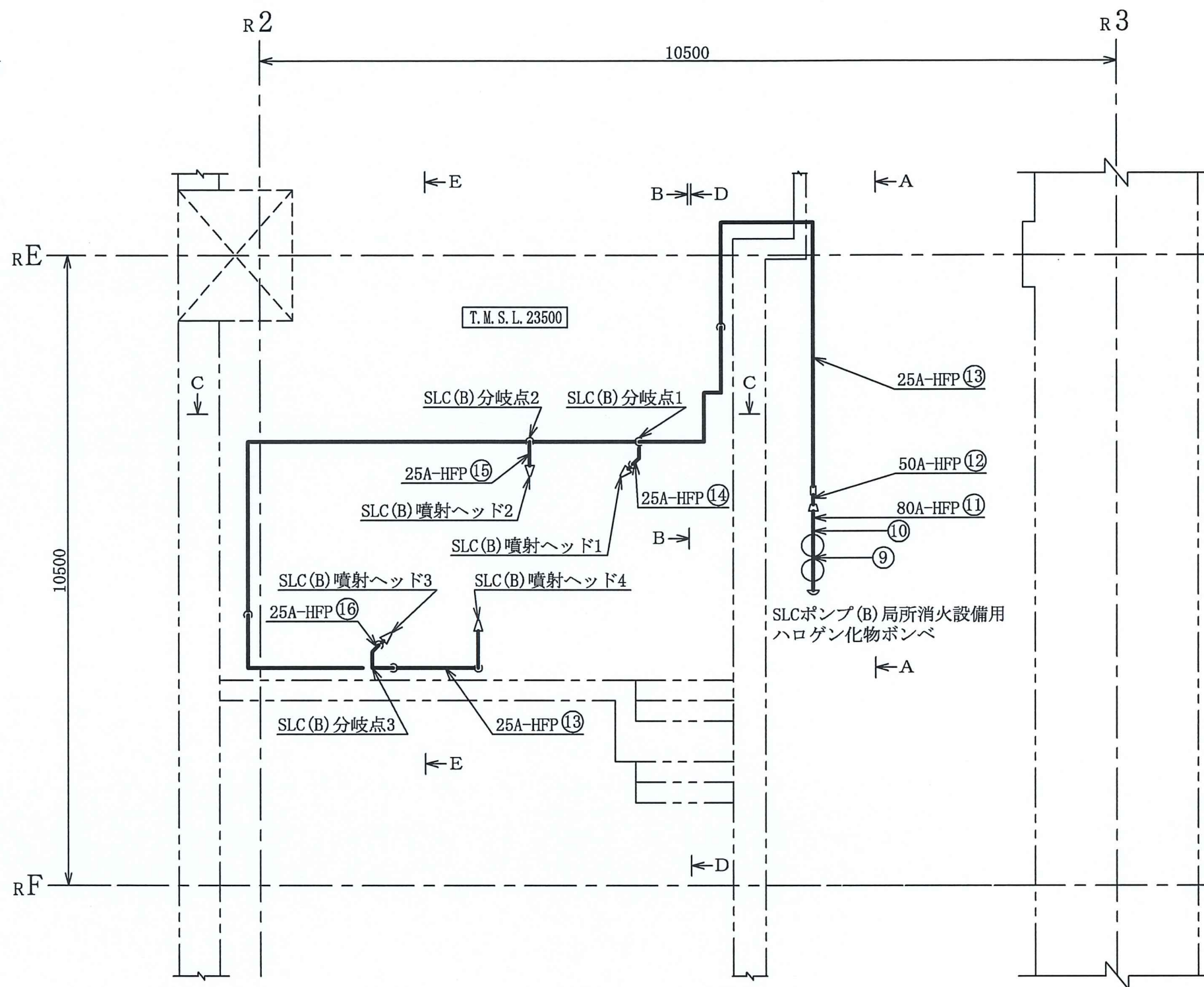
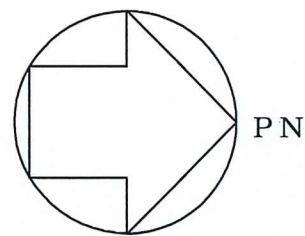
注1：寸法はmmを示す。
 注2：図中の丸番号は別紙1のNO.を示す。

原子炉建屋	
工事計画認可申請	第9-3-2-2-4-1図
柏崎刈羽原子力発電所第7号機	
名称	その他発電用原子炉の附属施設のうち 火災防護設備のうち消火設備 (SLCポンプ・CRDポンプ局所消火設備) に係る主配管の配置を明示した図面 (その1)
	東京電力ホールディングス株式会社



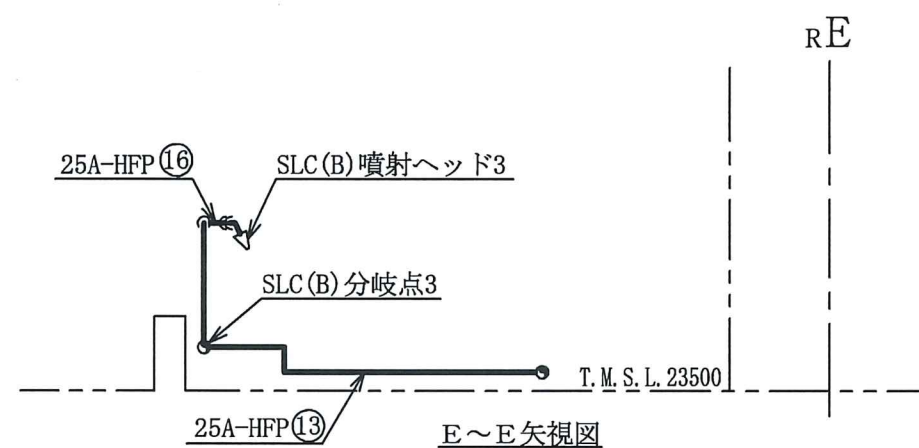
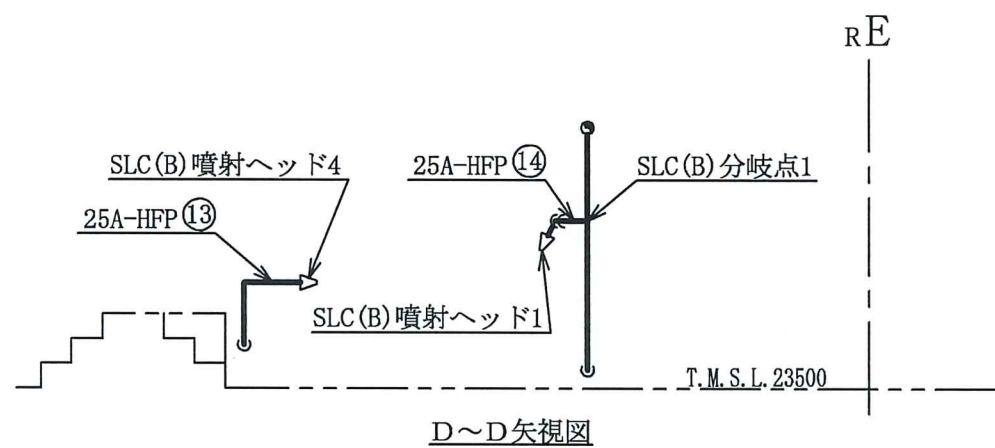
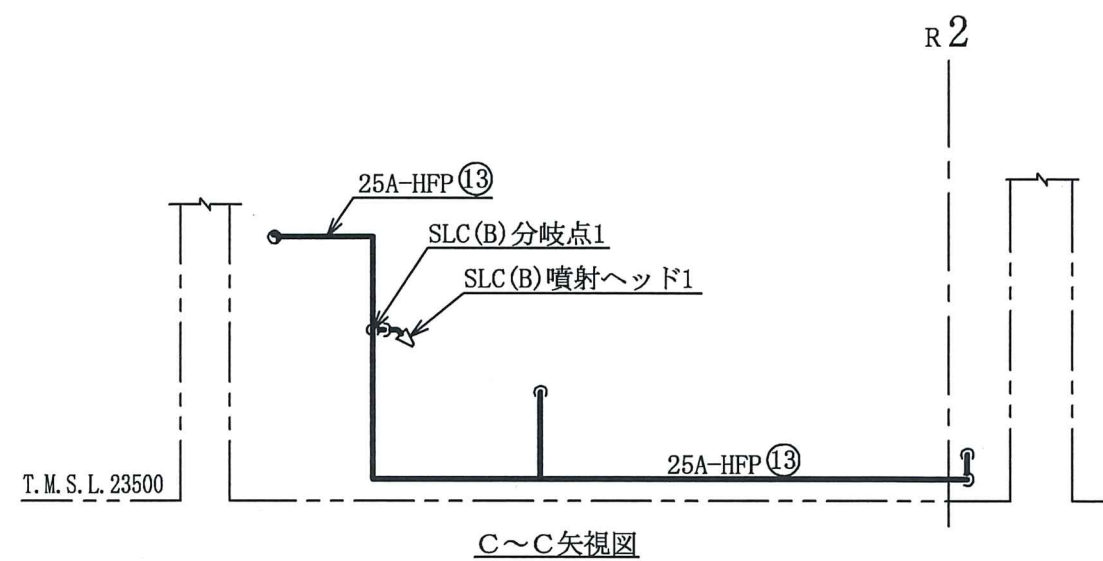
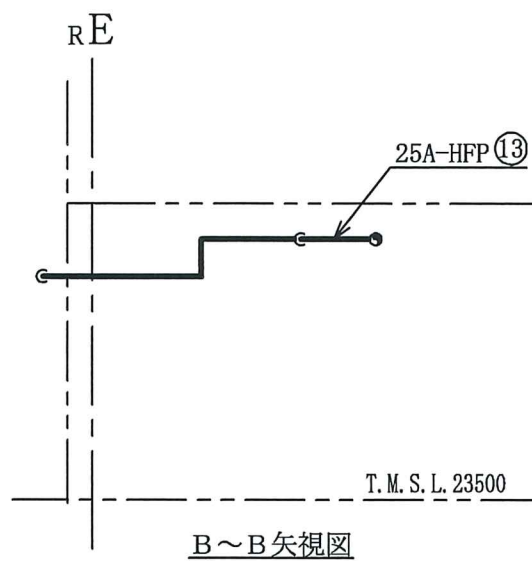
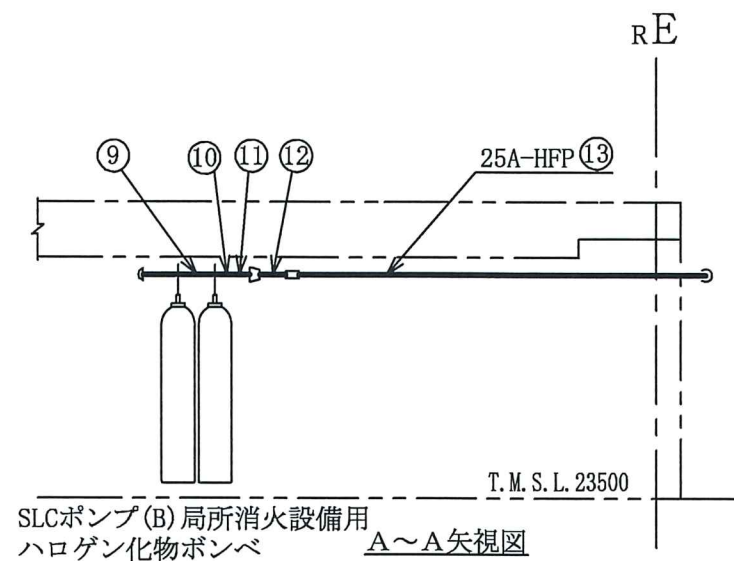
注1 : 寸法はmmを示す。
注2 : 図中の丸番号は別紙1のNO.を示す。

原子炉建屋	
工事計画認可申請	第9-3-2-2-4-2図
柏崎刈羽原子力発電所第7号機	
名称	その他発電用原子炉の附属施設のうち 火災防護設備のうち消火設備 (SLCポンプ・CRDポンプ局所消火設備) に係る主配管の配置を明示した図面 (その2)
	東京電力ホールディングス株式会社
0511	



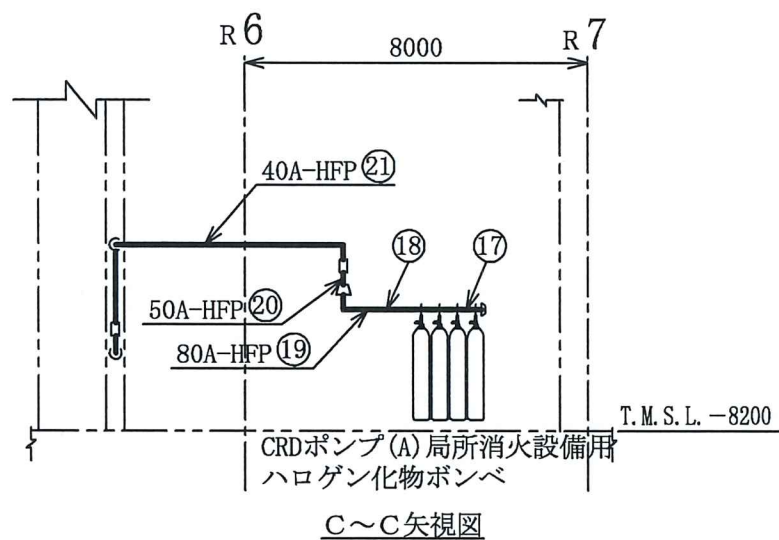
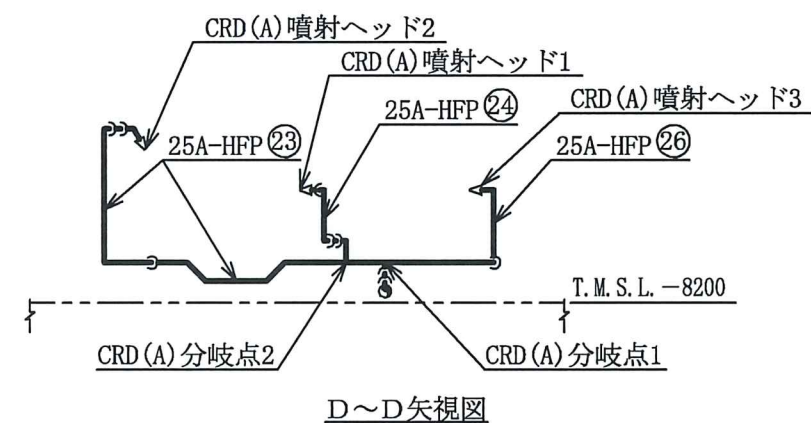
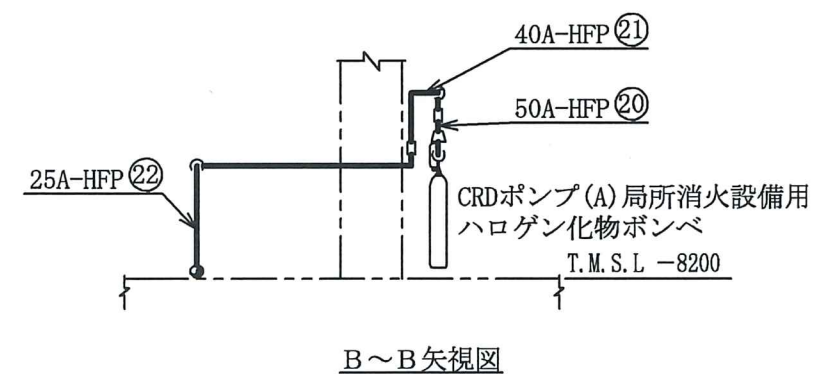
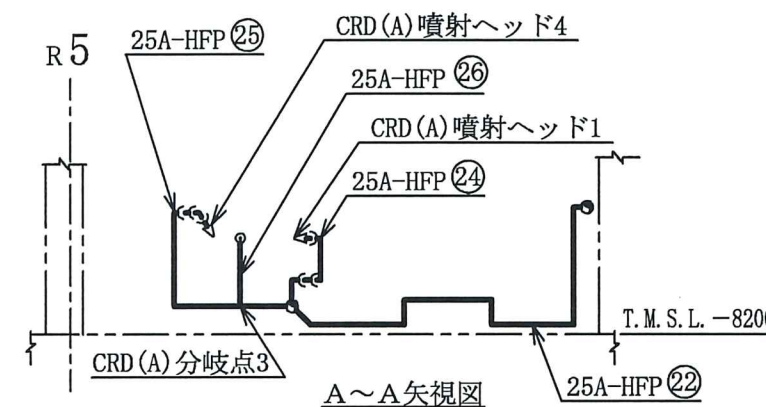
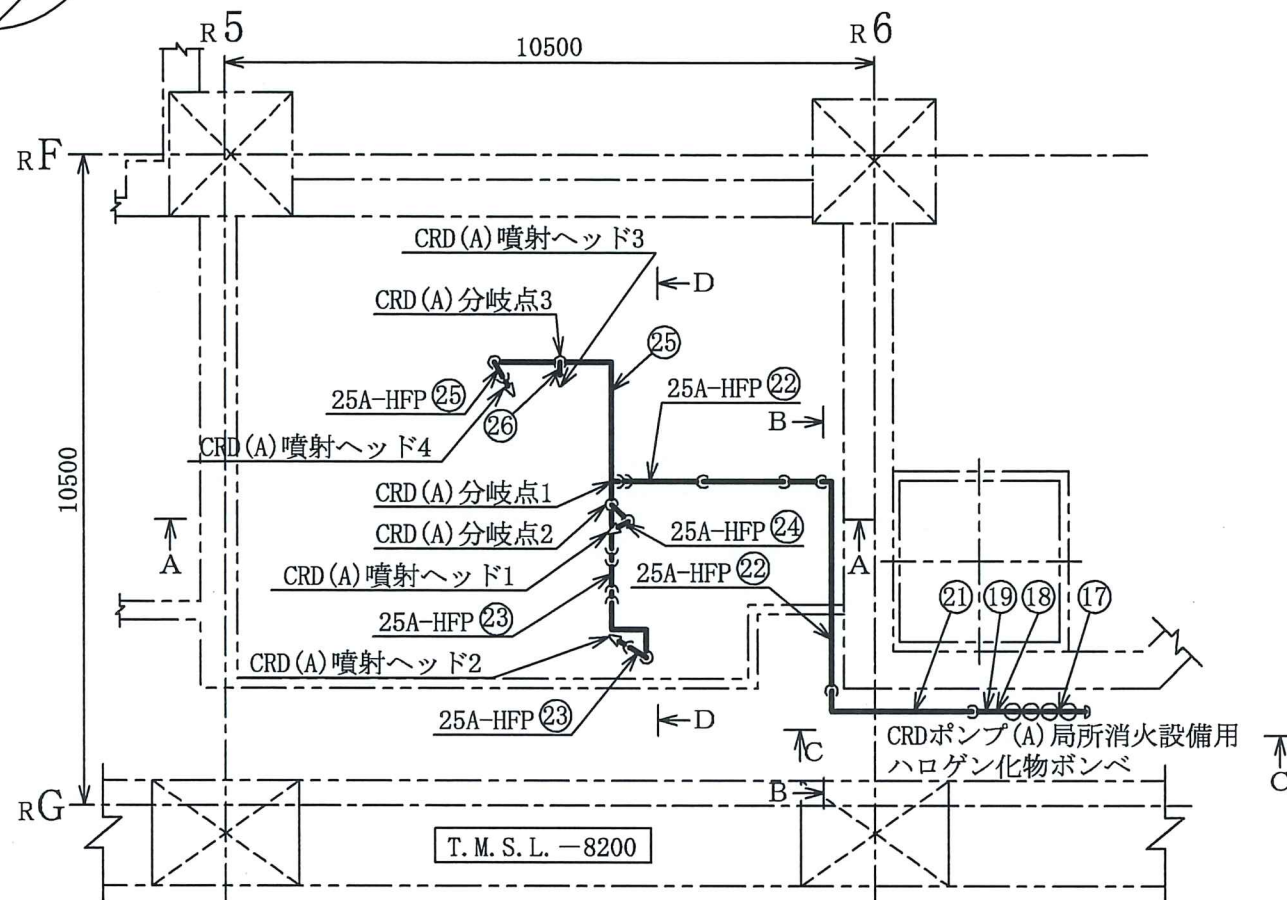
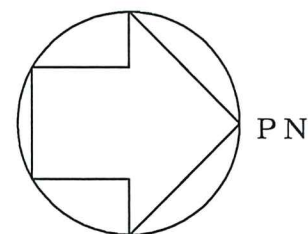
注1 : 寸法はmmを示す。
 注2 : 図中の丸番号は別紙1のNO.を示す。

原子炉建屋	
工事計画認可申請	第9-3-2-2-4-3図
柏崎刈羽原子力発電所第7号機	
名称	その他発電用原子炉の附属施設のうち 火災防護設備のうち消火設備 (SLCポンプ・CRDポンプ局所消火設備) に係る主配管の配置を明示した図面 (その3)
	東京電力ホールディングス株式会社
0511	



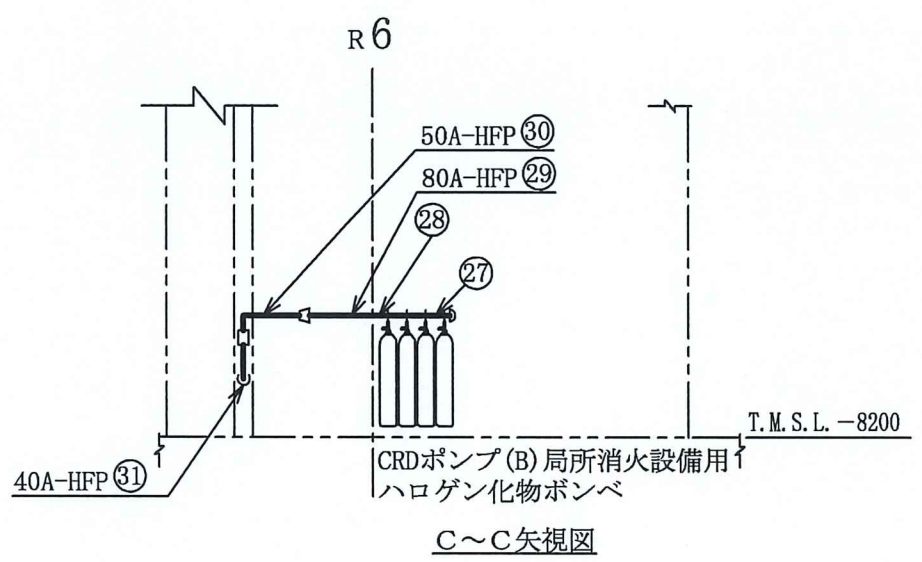
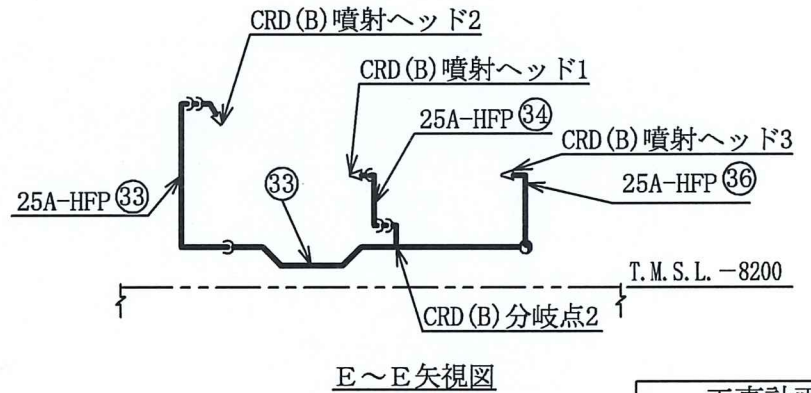
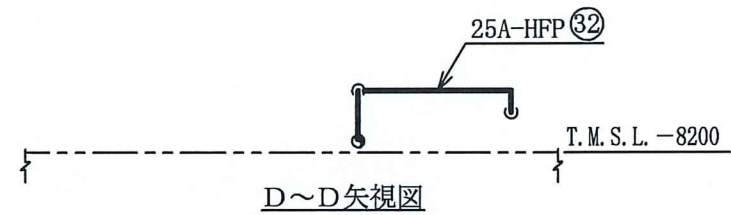
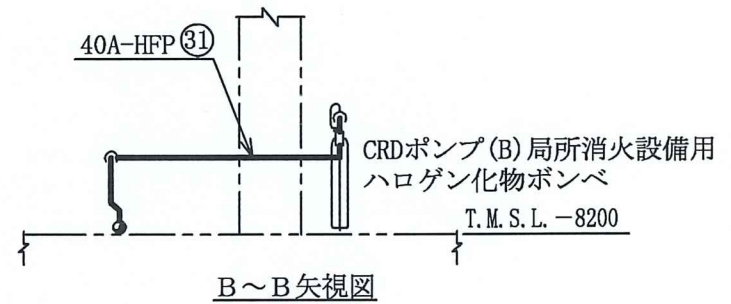
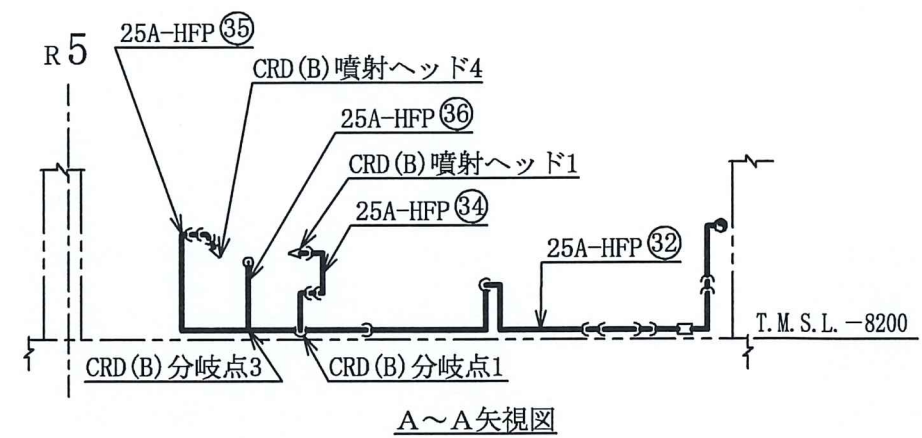
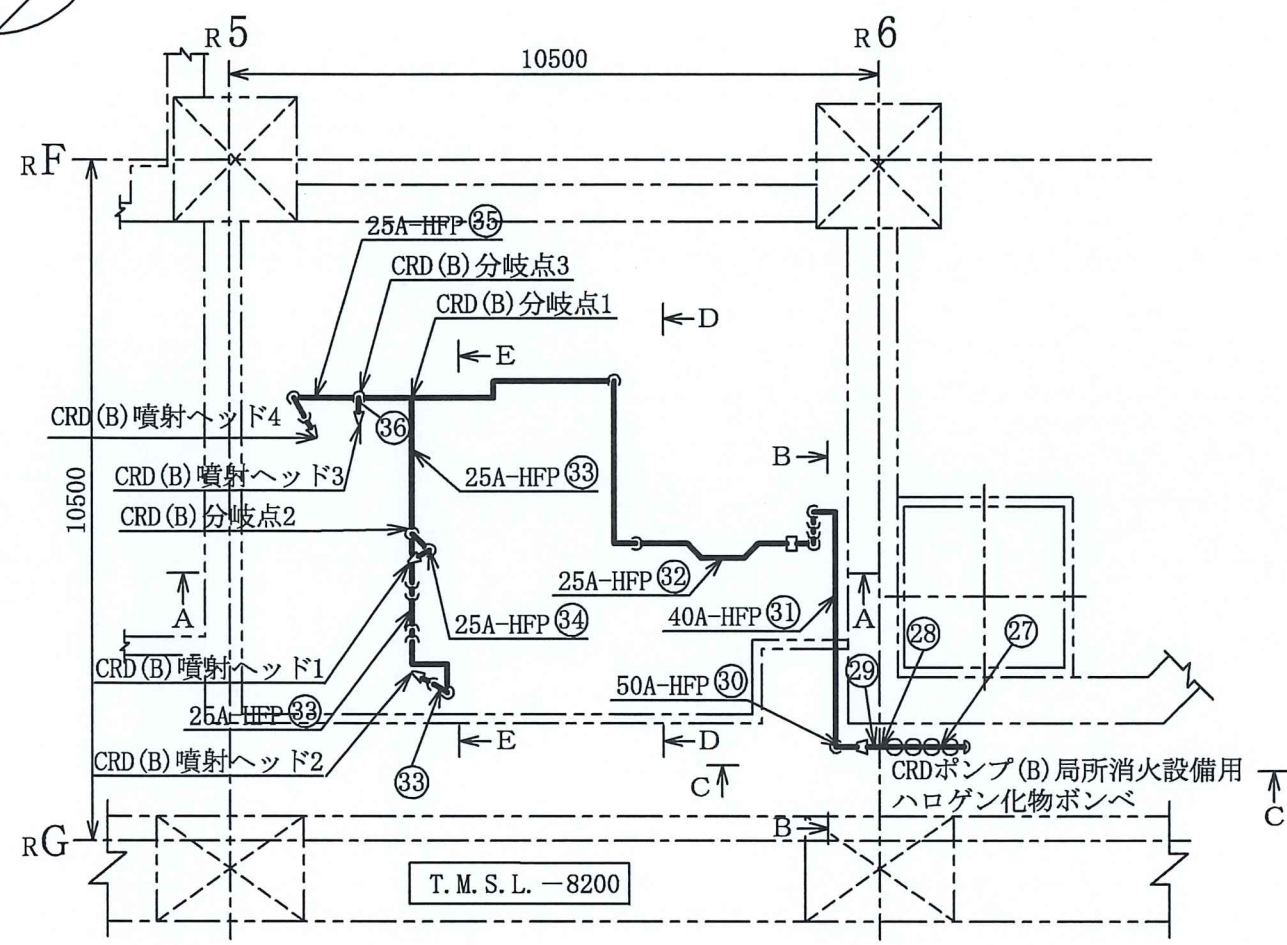
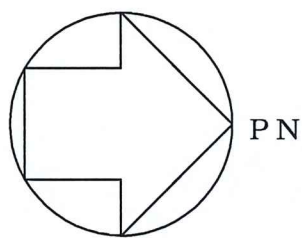
注1 : 寸法はmmを示す。
注2 : 図中の丸番号は別紙1のNO.を示す。

原子炉建屋	
工事計画認可申請	第9-3-2-2-4-4図
柏崎刈羽原子力発電所第7号機	
名称	その他発電用原子炉の附属施設のうち 火災防護設備のうち消火設備 (SLCポンプ・CRDポンプ局所消火設備) に係る主配管の配置を明示した図面 (その4)
	東京電力ホールディングス株式会社
0511	



注1：寸法はmmを示す。
 注2：図中の丸番号は別紙1のNO.を示す。

原子炉建屋	
工事計画認可申請	第9-3-2-2-4-5図
柏崎刈羽原子力発電所第7号機	
名称	その他発電用原子炉の附属施設のうち 火災防護設備のうち消火設備 (SLCポンプ・CRDポンプ局所消火設備) に係る主配管の配置を明示した図面 (その5)
	東京電力ホールディングス株式会社



注1 : 寸法はmmを示す。
注2 : 図中の丸番号は別紙1のNO.を示す。

原子炉建屋	
工事計画認可申請	第9-3-2-2-4-6図
柏崎刈羽原子力発電所第7号機	
名称	その他発電用原子炉の附属施設のうち 火災防護設備のうち消火設備 (SLCポンプ・CRDポンプ局所消火設備) に係る主配管の配置を明示した図面 (その6)
	東京電力ホールディングス株式会社

第 9-3-2-2-4-1 図～6 図 その他発電用原子炉の附属施設のうち火災防護設備のうち消火設備 (SLC ポンプ・CRD ポンプ局所消火設備) に係る主配管の配置を明示した図面 別紙 1

工事計画抜粋

変更前						変更後						NO. *2	
名称	最高使用圧 (MPa)	最高使用温度 (°C)	外径 (mm)	厚さ (mm)	材料	名称	最高使用圧 (MPa)	最高使用温度 (°C)	外径 (mm)	厚さ (mm)	材料		
消火設備	—					消火設備	SLC ポンプ (A) 局所消火設備用ハロゲン化物ポンベ ～ SLC (A) 噴射ヘッド 4	5.2	40	89.1*1	7.6*1	STPG370	1
										89.1*1	7.6*1	SUS304TP	2
										89.1*1	5.5*1	SUS304TP	3
										60.5*1	3.9*1	SUS304TP	4
										34.0*1	3.4*1	SUS304TP	5
							SLC (A) 分岐点 1～SLC (A) 噴射ヘッド 1	5.2	40	34.0*1	3.4*1	SUS304TP	6
							SLC (A) 分岐点 2～SLC (A) 噴射ヘッド 2	5.2	40	34.0*1	3.4*1	SUS304TP	7
							SLC (A) 分岐点 3～SLC (A) 噴射ヘッド 3	5.2	40	34.0*1	3.4*1	SUS304TP	8
							SLC ポンプ (B) 局所消火設備用ハロゲン化物ポンベ ～ SLC (B) 噴射ヘッド 4	5.2	40	89.1*1	7.6*1	STPG370	9
										89.1*1	7.6*1	SUS304TP	10
										89.1*1	5.5*1	SUS304TP	11
										60.5*1	3.9*1	SUS304TP	12
										34.0*1	3.4*1	SUS304TP	13
							SLC (B) 分岐点 1～SLC (B) 噴射ヘッド 1	5.2	40	34.0*1	3.4*1	SUS304TP	14
							SLC (B) 分岐点 2～SLC (B) 噴射ヘッド 2	5.2	40	34.0*1	3.4*1	SUS304TP	15
							SLC (B) 分岐点 3～SLC (B) 噴射ヘッド 3	5.2	40	34.0*1	3.4*1	SUS304TP	16
							CRD ポンプ (A) 局所消火設備用ハロゲン化物ポンベ ～ CRD (A) 分岐点 1	5.2	40	89.1*1	7.6*1	STPG370	17
										89.1*1	7.6*1	SUS304TP	18
										89.1*1	5.5*1	SUS304TP	19
										60.5*1	3.9*1	SUS304TP	20
										48.6*1	3.7*1	SUS304TP	21
							34.0*1	3.4*1	SUS304TP	22			

K7 ① 9-3-2-2-4-1～6 R0

変更前						変更後						NO. *2	
名称	最高使用圧 (MPa)	最高使用温度 (°C)	外径 (mm)	厚さ (mm)	材料	名称	最高使用圧 (MPa)	最高使用温度 (°C)	外径 (mm)	厚さ (mm)	材料		
消火設備	—					消火設備	CRD(A)分岐点 1~CRD(A)噴射ヘッド 2	5.2	40	34.0*1	3.4*1	SUS304TP	23
							CRD(A)分岐点 2~CRD(A)噴射ヘッド 1	5.2	40	34.0*1	3.4*1	SUS304TP	24
							CRD(A)分岐点 1~CRD(A)噴射ヘッド 4	5.2	40	34.0*1	3.4*1	SUS304TP	25
							CRD(A)分岐点 3~CRD(A)噴射ヘッド 3	5.2	40	34.0*1	3.4*1	SUS304TP	26
							CRD ポンプ(B)局所消火設備用ハロゲン化物ポンペ ~ CRD(B)分岐点 1	5.2	40	89.1*1	7.6*1	STPG370	27
										89.1*1	7.6*1	SUS304TP	28
										89.1*1	5.5*1	SUS304TP	29
										60.5*1	3.9*1	SUS304TP	30
										48.6*1	3.7*1	SUS304TP	31
							34.0*1	3.4*1	SUS304TP	32			
							CRD(B)分岐点 1~CRD(B)噴射ヘッド 2	5.2	40	34.0*1	3.4*1	SUS304TP	33
							CRD(B)分岐点 2~CRD(B)噴射ヘッド 1	5.2	40	34.0*1	3.4*1	SUS304TP	34
							CRD(B)分岐点 1~CRD(B)噴射ヘッド 4	5.2	40	34.0*1	3.4*1	SUS304TP	35
							CRD(B)分岐点 3~CRD(B)噴射ヘッド 3	5.2	40	34.0*1	3.4*1	SUS304TP	36

注記*1 : 公称値を示す。

*2 : 第 9-3-2-2-4-1 図~6 図 その他発電用原子炉の附属施設のうち火災防護設備のうち消火設備 (SLC ポンプ・CRD ポンプ局所消火設備) に係る主配管の配置を明示した図面に記載の丸番号を示す。

第9-3-2-2-4-1 図～6 図 その他発電用原子炉の附属施設のうち火災防護設備のうち消火設備（SLCポンプ・CRDポンプ局所消火設備）に係る主配管の配置を明示した図面 別紙2

工事計画記載の公称値の許容範囲

[主配管]

管NO.1*

主要寸法 (mm)		許容範囲	根 拠
外径	89.1	±1%	J I S G 3 4 5 4による材料公差
厚さ	7.6	+15% -12.5%	同上

管NO.2*

主要寸法 (mm)		許容範囲	根 拠
外径	89.1	±1%	J I S G 3 4 5 9による材料公差
厚さ	7.6	±12.5%	同上

管NO.3*

主要寸法 (mm)		許容範囲	根 拠
外径	89.1	±1%	J I S G 3 4 5 9による材料公差
厚さ	5.5	±12.5%	同上

管NO.4*

主要寸法 (mm)		許容範囲	根 拠
外径	60.5	±1%	J I S G 3 4 5 9による材料公差
厚さ	3.9	±0.5mm	同上

工事計画記載の公称値の許容範囲（続き）

[主配管（続き）]

管NO.5*

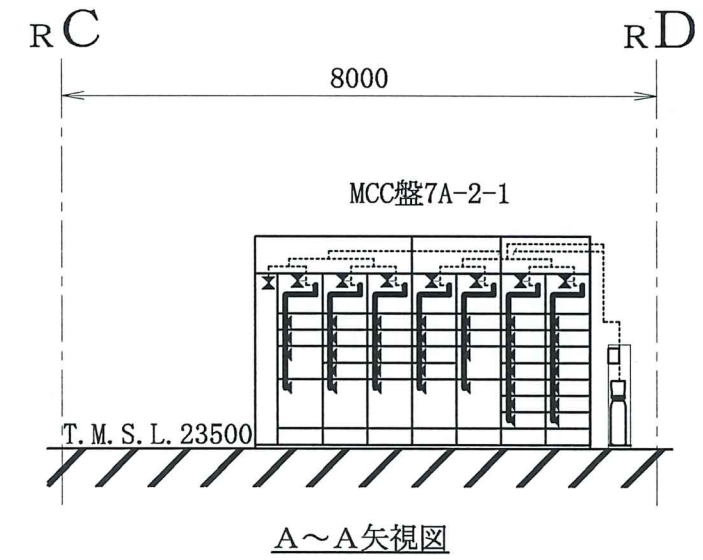
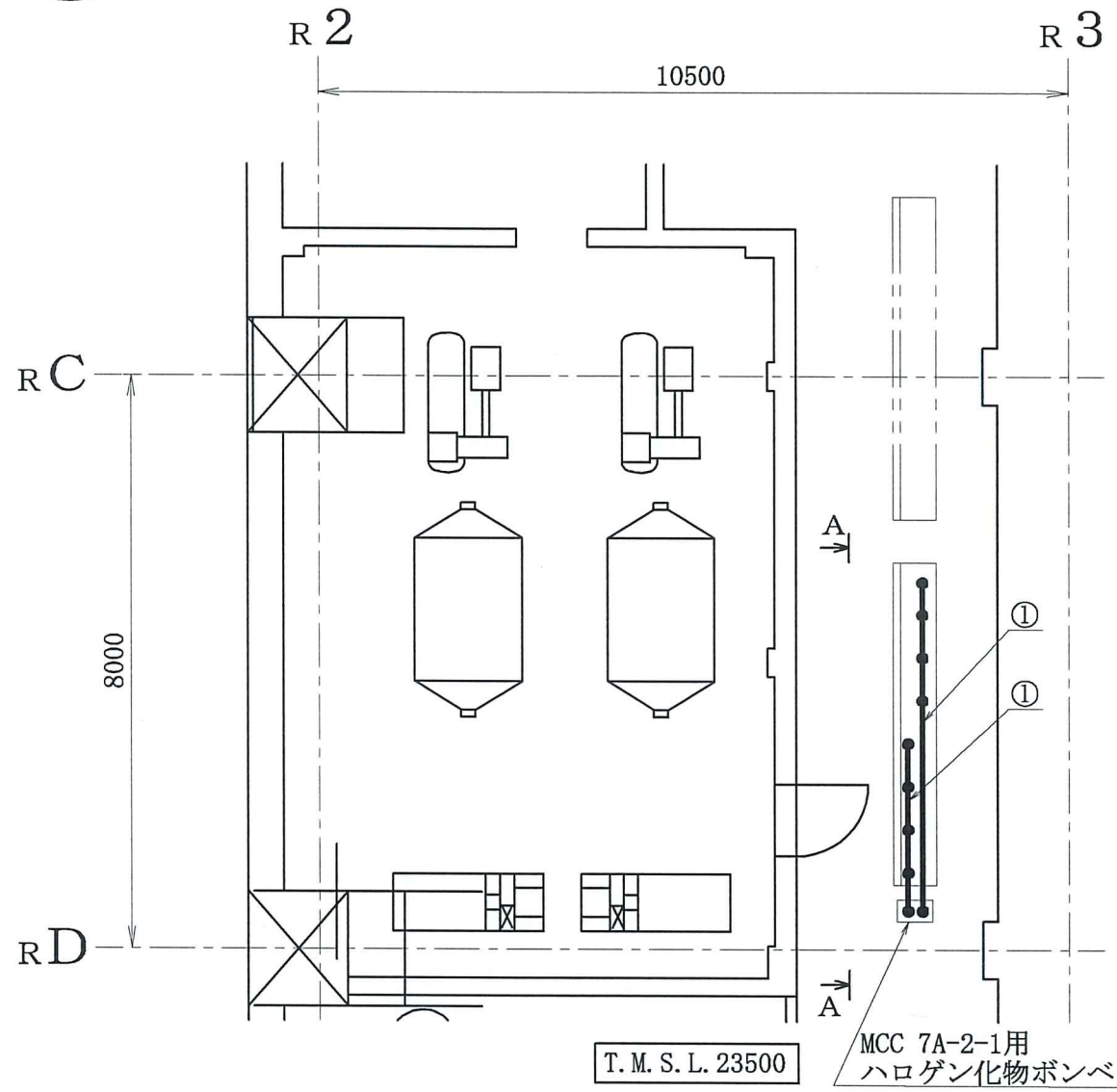
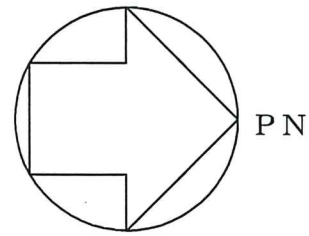
主要寸法 (mm)		許容範囲	根 拠
外径	48.6	±0.5mm	J I S G 3 4 5 9による材料公差
厚さ	3.7	±0.5mm	同上

管NO.6*

主要寸法 (mm)		許容範囲	根 拠
外径	34.0	±0.5mm	J I S G 3 4 5 9による材料公差
厚さ	3.4	±0.5mm	同上

注：主要寸法は、工事計画記載の公称値を示す。

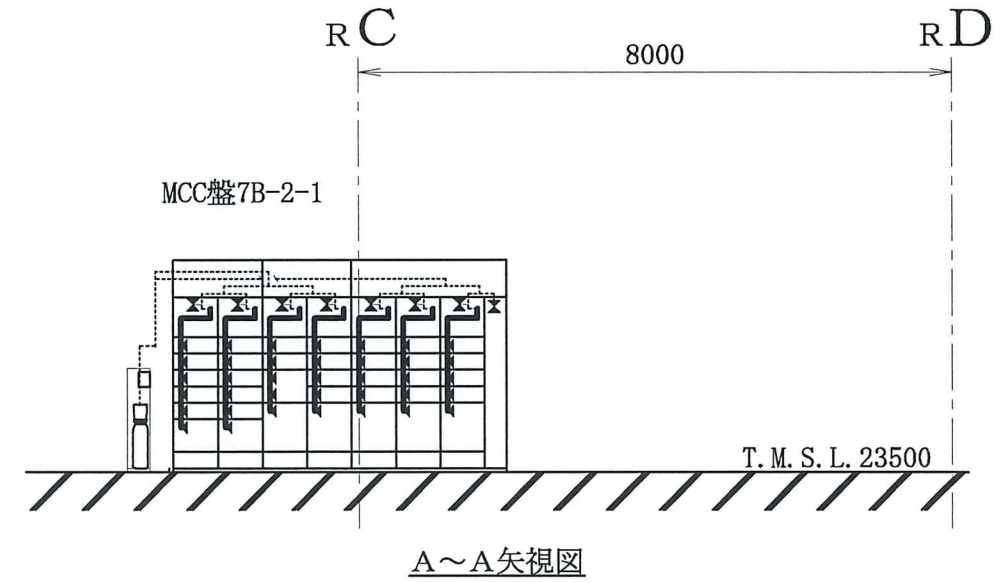
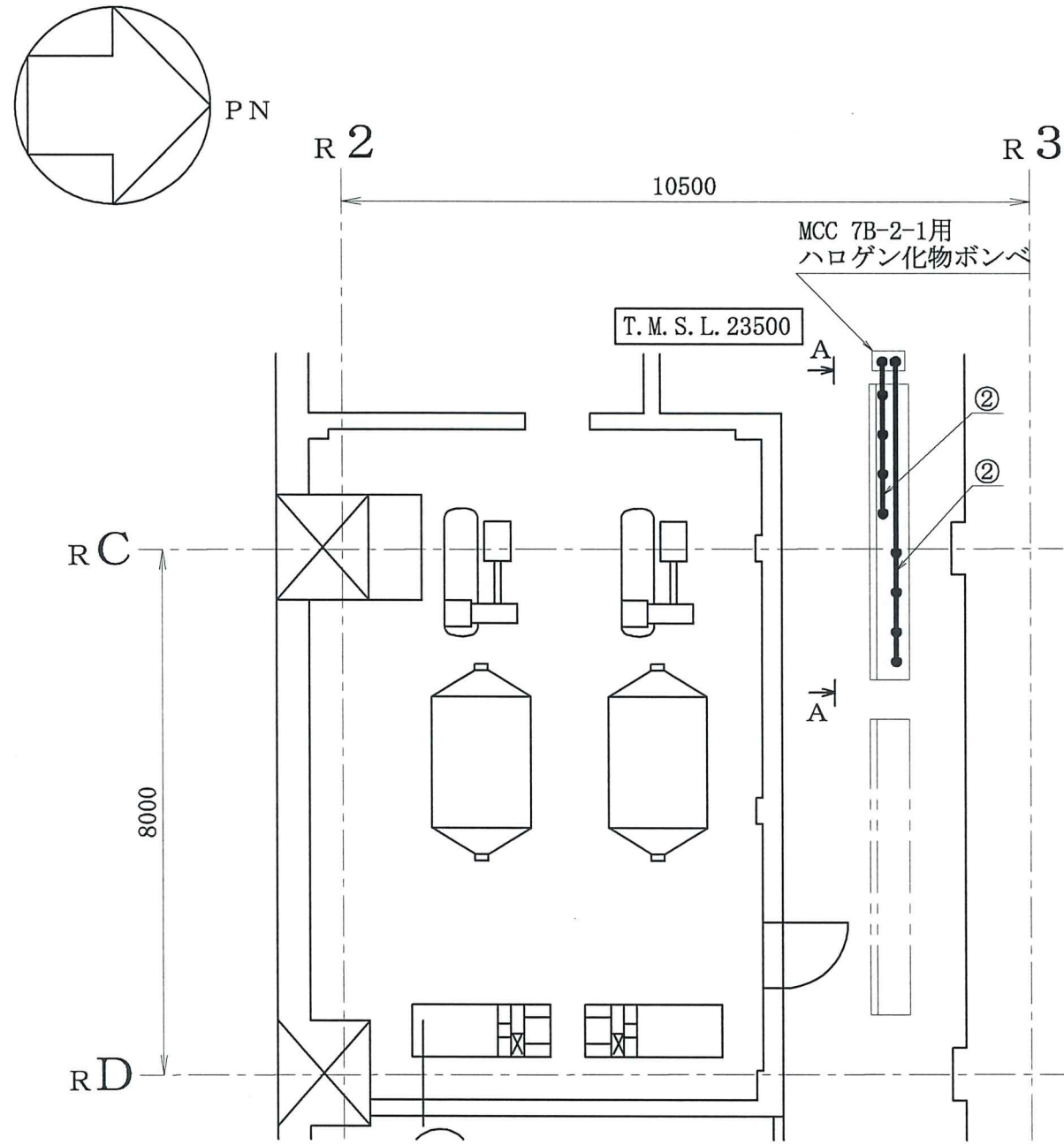
注記*：管の強度計算書の管NO.を示す。



原子炉建屋

工事計画認可申請		第9-3-2-2-5-1図
柏崎刈羽原子力発電所第7号機		
名称	その他発電用原子炉の附属施設のうち 火災防護設備のうち消火設備 (電源盤・制御盤消火設備)に係る 主配管の配置を明示した図面(その1)	
	東京電力ホールディングス株式会社	

注1 : 寸法はmmを示す。
注2 : 図中の丸番号は別紙1のNO.を示す。

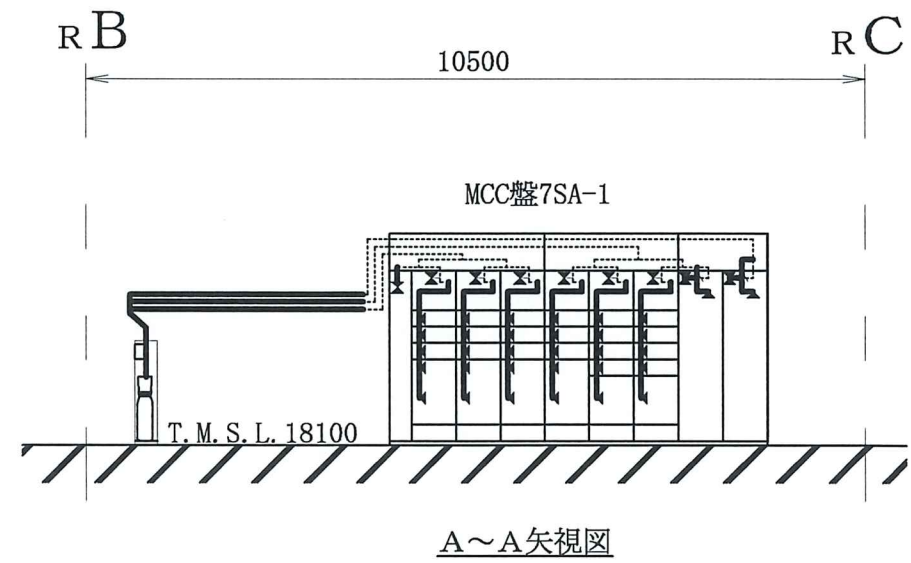
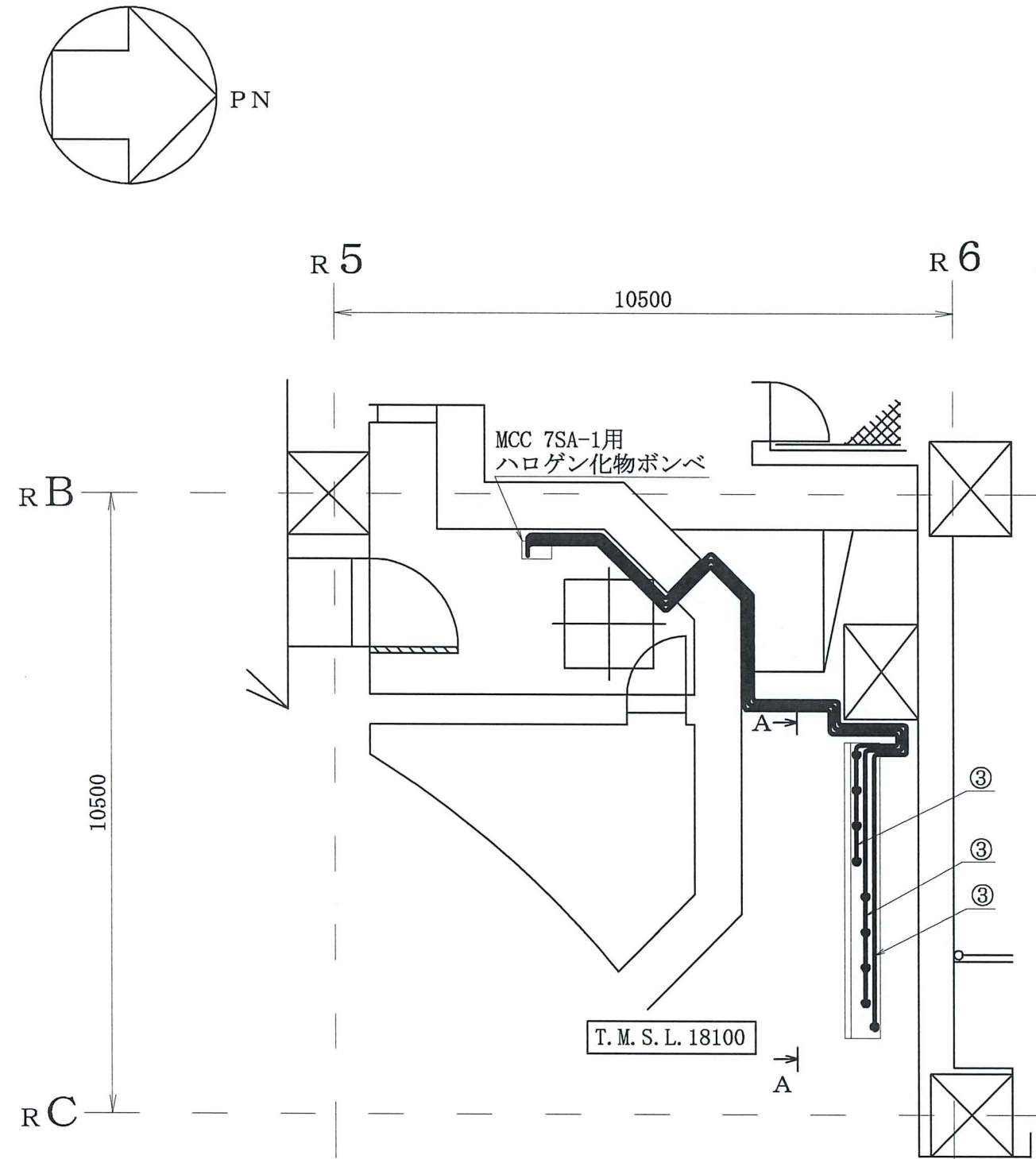


原子炉建屋

工事計画認可申請	第9-3-2-2-5-2図
柏崎刈羽原子力発電所第7号機	
名称	その他発電用原子炉の附属施設のうち 火災防護設備のうち消火設備 (電源盤・制御盤消火設備)に係る 主配管の配置を明示した図面(その2)
	東京電力ホールディングス株式会社

注1 : 寸法はmmを示す。

注2 : 図中の丸番号は別紙1のNO.を示す。



原子炉建屋

工事計画認可申請 第9-3-2-2-5-3図

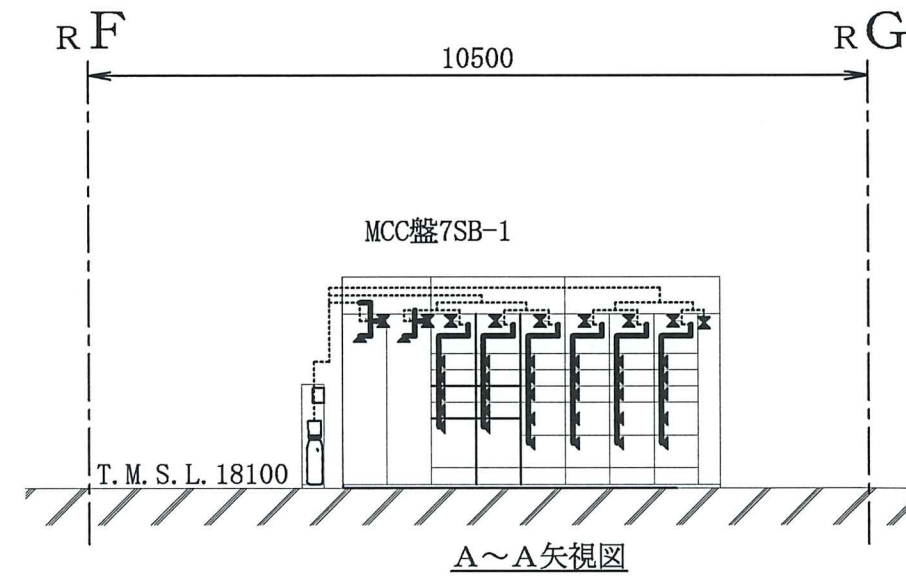
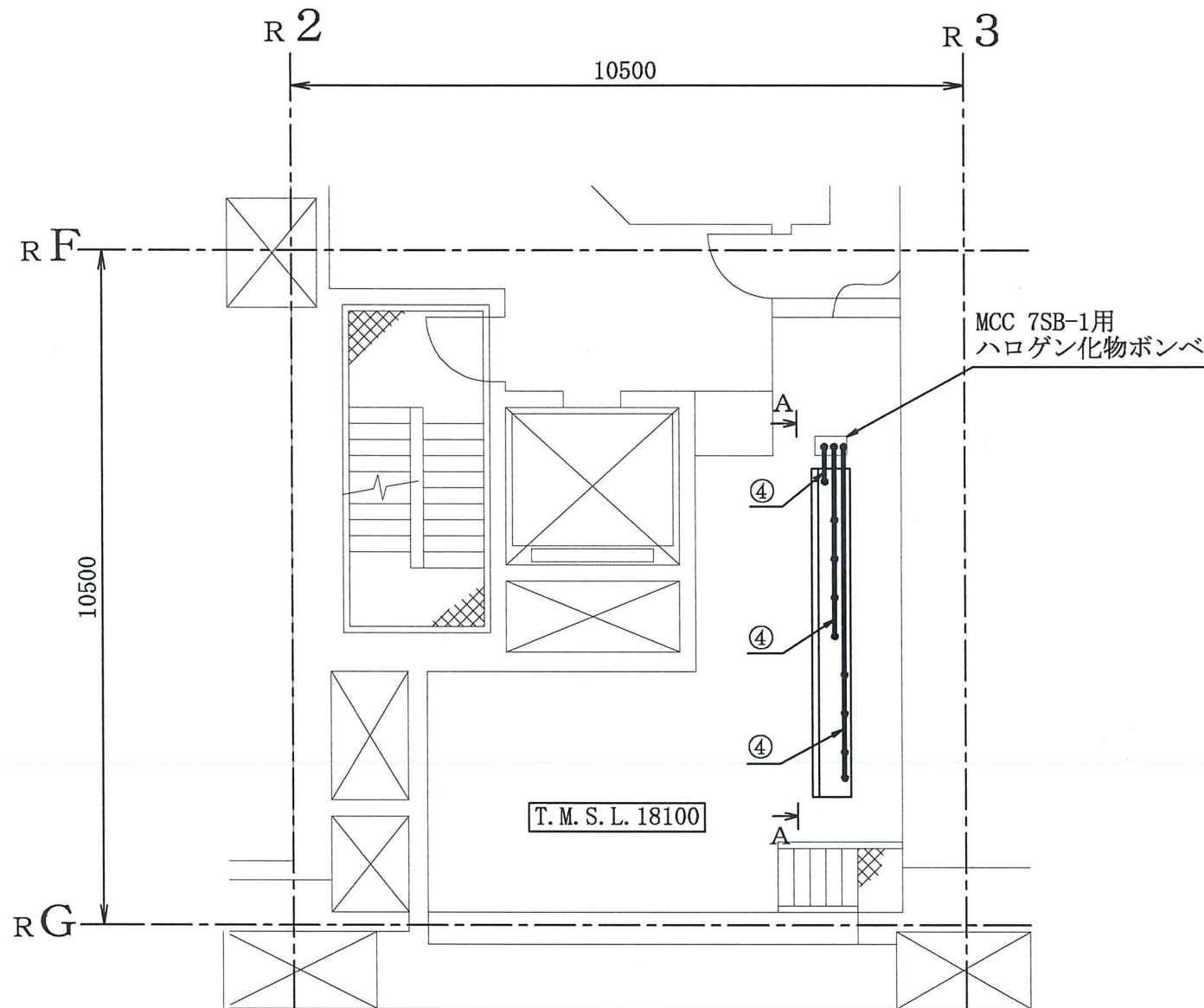
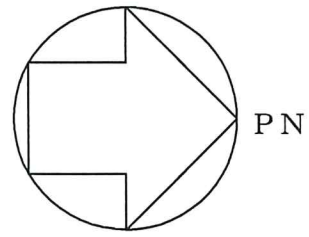
柏崎刈羽原子力発電所第7号機

名称
 その他発電用原子炉の附属施設のうち
 火災防護設備のうち消火設備
 (電源盤・制御盤消火設備)に係る
 主配管の配置を明示した図面(その3)

東京電力ホールディングス株式会社

注1 : 寸法はmmを示す。

注2 : 図中の丸番号は別紙1のNO.を示す。



原子炉建屋

工事計画認可申請 第9-3-2-2-5-4図

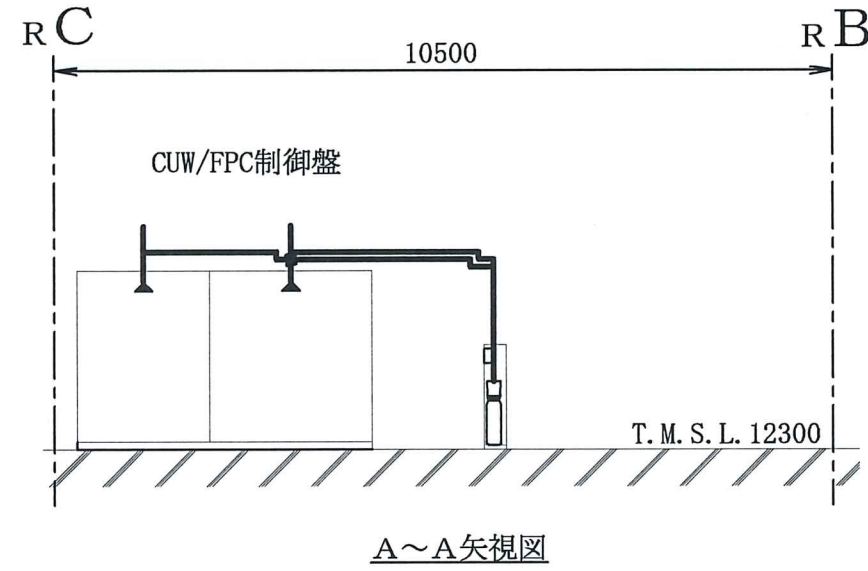
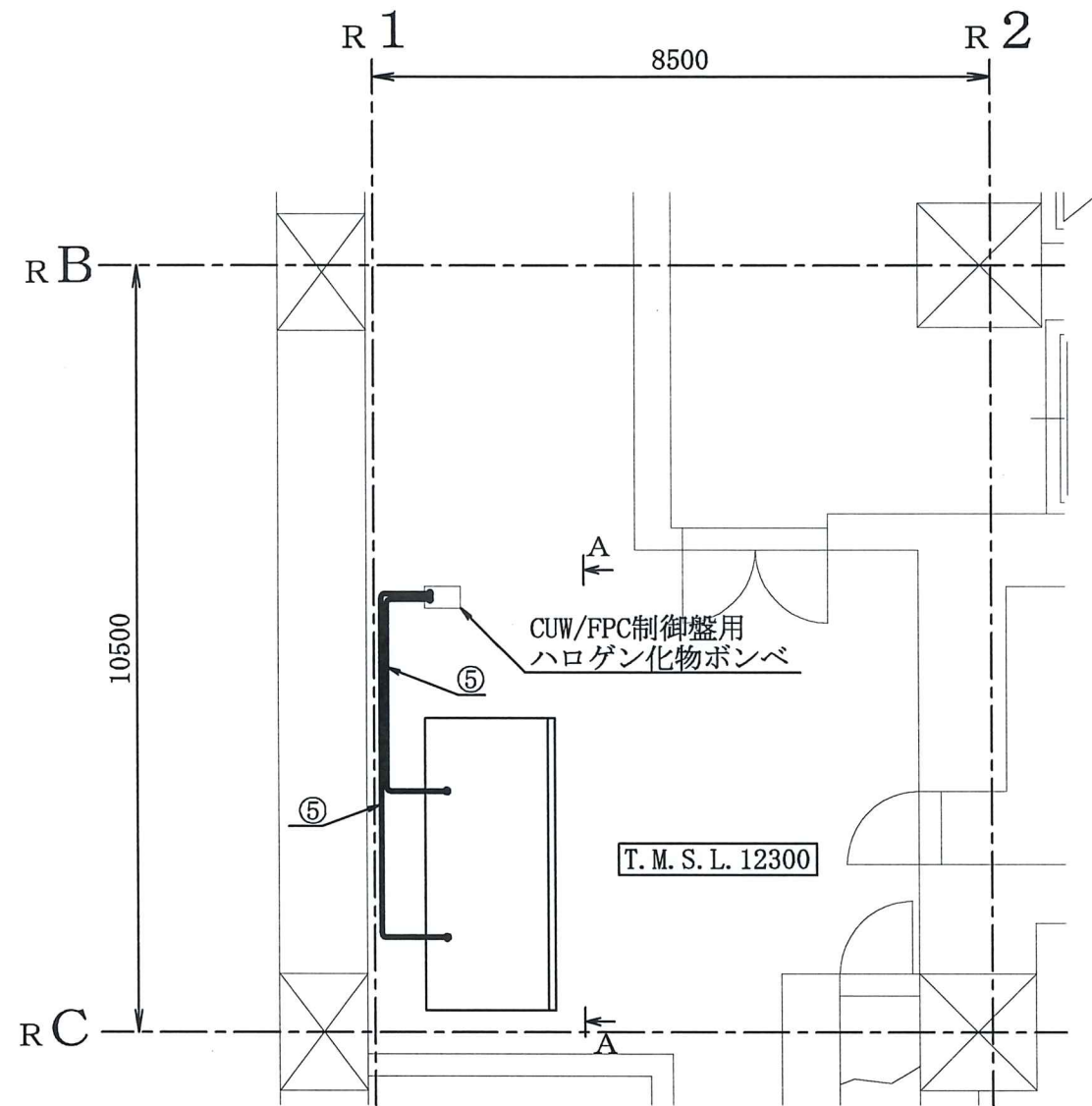
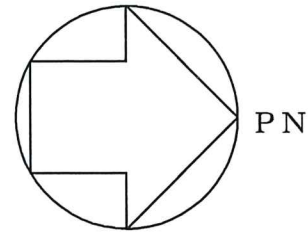
柏崎刈羽原子力発電所第7号機

名称
 その他発電用原子炉の附属施設のうち
 火災防護設備のうち消火設備
 (電源盤・制御盤消火設備)に係る
 主配管の配置を明示した図面(その4)

東京電力ホールディングス株式会社

注1 : 寸法はmmを示す。

注2 : 図中の丸番号は別紙1のNO.を示す。



原子炉建屋

工事計画認可申請	第9-3-2-2-5-5図
柏崎刈羽原子力発電所第7号機	
名称	その他発電用原子炉の附属施設のうち 火災防護設備のうち消火設備 (電源盤・制御盤消火設備)に係る 主配管の配置を明示した図面 (その5)
	東京電力ホールディングス株式会社

注1 : 寸法はmmを示す。

注2 : 図中の丸番号は別紙1のNO.を示す。

第 9-3-2-2-5-1 図～5 図 その他発電用原子炉の附属施設のうち火災防護設備のうち消火設備（電源盤・制御盤消火設備）に係る主配管の配置を明示した図面 別紙 1

工事計画抜粋

変 更 前						変 更 後						NO. *2
名 称	最高使用 圧 (MPa)	最高使用 温 (°C)	外 径 (mm)	厚 さ (mm)	材 料	名 称	最高使用 圧 (MPa)	最高使用 温 (°C)	外 径 (mm)	厚 さ (mm)	材 料	
消 火 設 備	—					MCC 7A-2-1 用 ハロゲン化物ポンベ ～ MCC 盤 7A-2-1	4.6	40			C1220T	1
						MCC 7B-2-1 用 ハロゲン化物ポンベ ～ MCC 盤 7B-2-1	4.6	40			C1220T	2
						MCC 7SA-1 用 ハロゲン化物ポンベ ～ MCC 盤 7SA-1	4.6	40			C1220T	3
						MCC 7SB-1 用 ハロゲン化物ポンベ ～ MCC 盤 7SB-1	4.6	40			C1220T	4
						CUW/FPC 制御盤用 ハロゲン化物ポンベ ～ CUW/FPC 制御盤	4.6	40			C1220T	5

注記*1 : 公称値を示す。

*2 : 第 9-3-2-2-5-1 図～5 図 その他発電用原子炉の附属施設のうち火災防護設備のうち消火設備（電源盤・制御盤消火設備）に係る主配管の配置を明示した図面に記載の丸番号を示す。

K7 ① 9-3-2-2-5-1～5 R0

第 9-3-2-2-5-1 図～5 図 その他発電用原子炉の附属施設のうち火災防護設備のうち消火設備（電源盤・制御盤消火設備）に係る主配管の配置を明示した図面 別紙 2

工事計画記載の公称値の許容範囲

[主配管]

管NO.1*

主要寸法 (mm)	許容範囲	根 拠
外径	±0.08mm	J I S H 3 3 0 0 による材料公差
厚さ	±0.15mm	同上

管NO.2*

主要寸法 (mm)	許容範囲	根 拠
外径	±0.08mm	J I S H 3 3 0 0 による材料公差
厚さ	±0.13mm	同上

注：主要寸法は、工事計画記載の公称値を示す。

注記*：管の強度計算書の管NO.を示す。