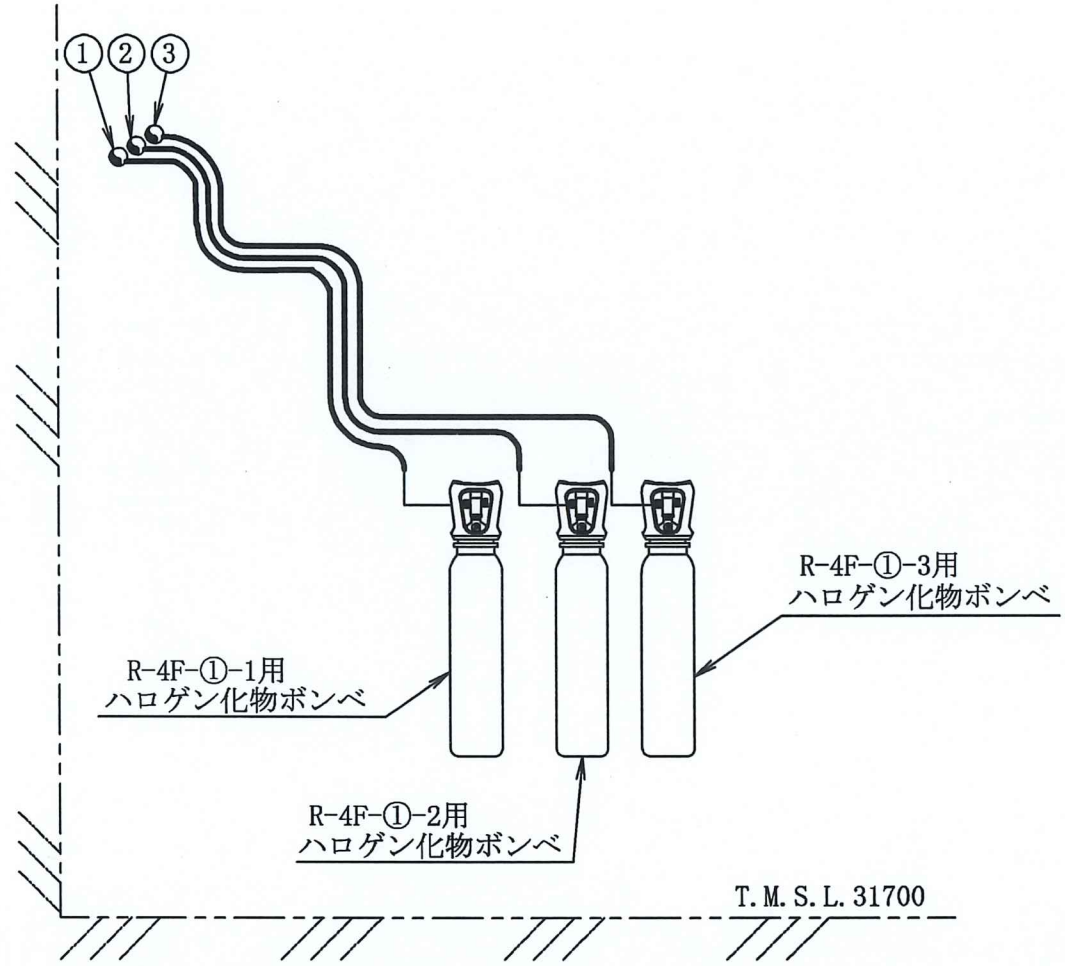


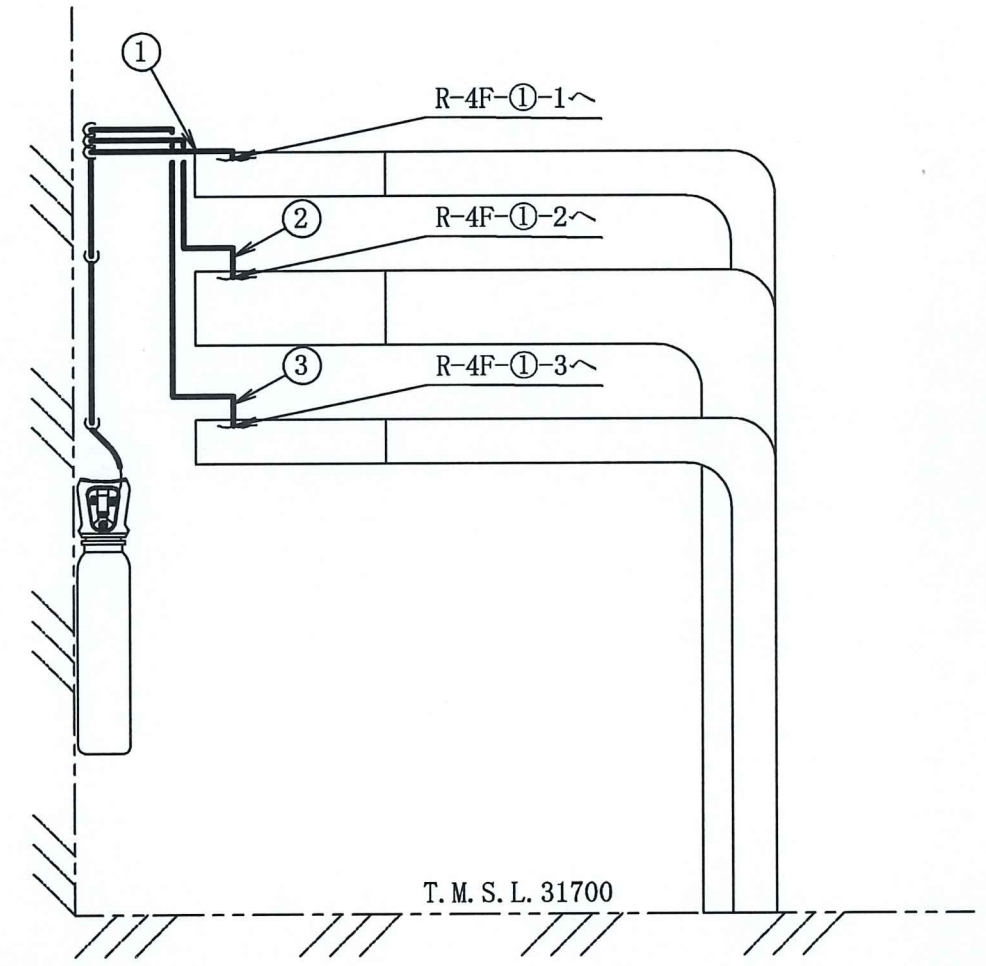
T. M. S. L. 31700

注1 : 寸法はmmを示す。  
注2 : 図中の丸番号は別紙1のNO. を示す。

原子炉建屋	
工事計画認可申請	第9-3-2-2-6-1図
柏崎刈羽原子力発電所第7号機	
名称	その他発電用原子炉の附属施設のうち 火災防護設備のうち消火設備 (ケーブルトレイ消火設備)に係る 主配管の配置を明示した図面(その1)
	東京電力ホールディングス株式会社



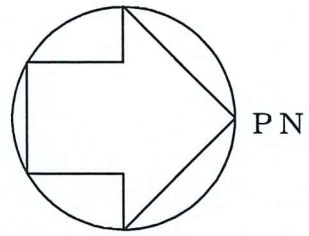
A~A矢視図



B~B矢視図

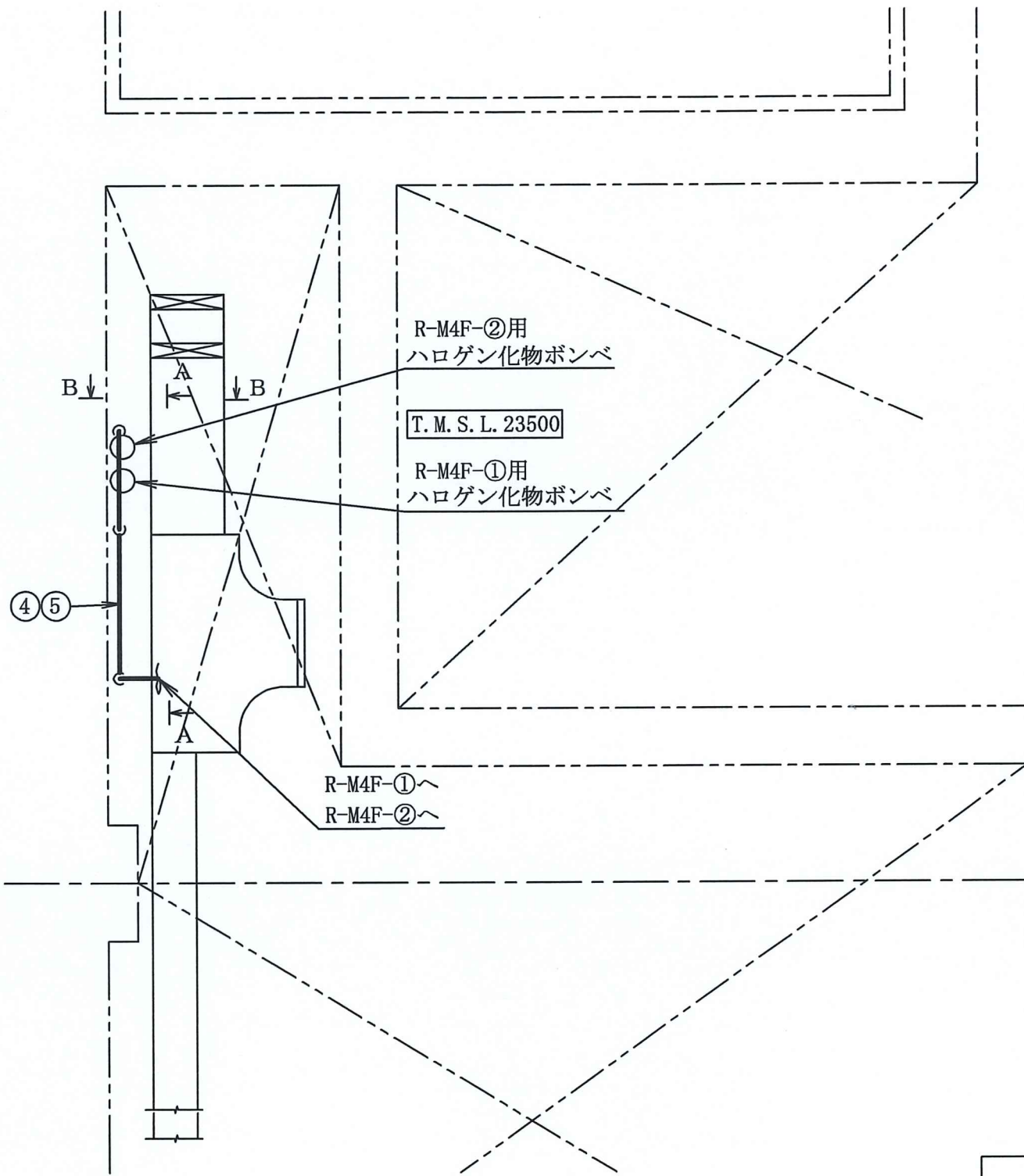
注1 : 寸法はmmを示す。  
 注2 : 図中の丸番号は別紙1のNO.を示す。

原子炉建屋	
工事計画認可申請	第9-3-2-2-6-2区
柏崎刈羽原子力発電所第7号機	
名称	その他発電用原子炉の附属施設のうち 火災防護設備のうち消火設備 (ケーブルトレイ消火設備)に係る 主配管の配置を明示した図面 (その2)
	東京電力ホールディングス株式会社



R 5

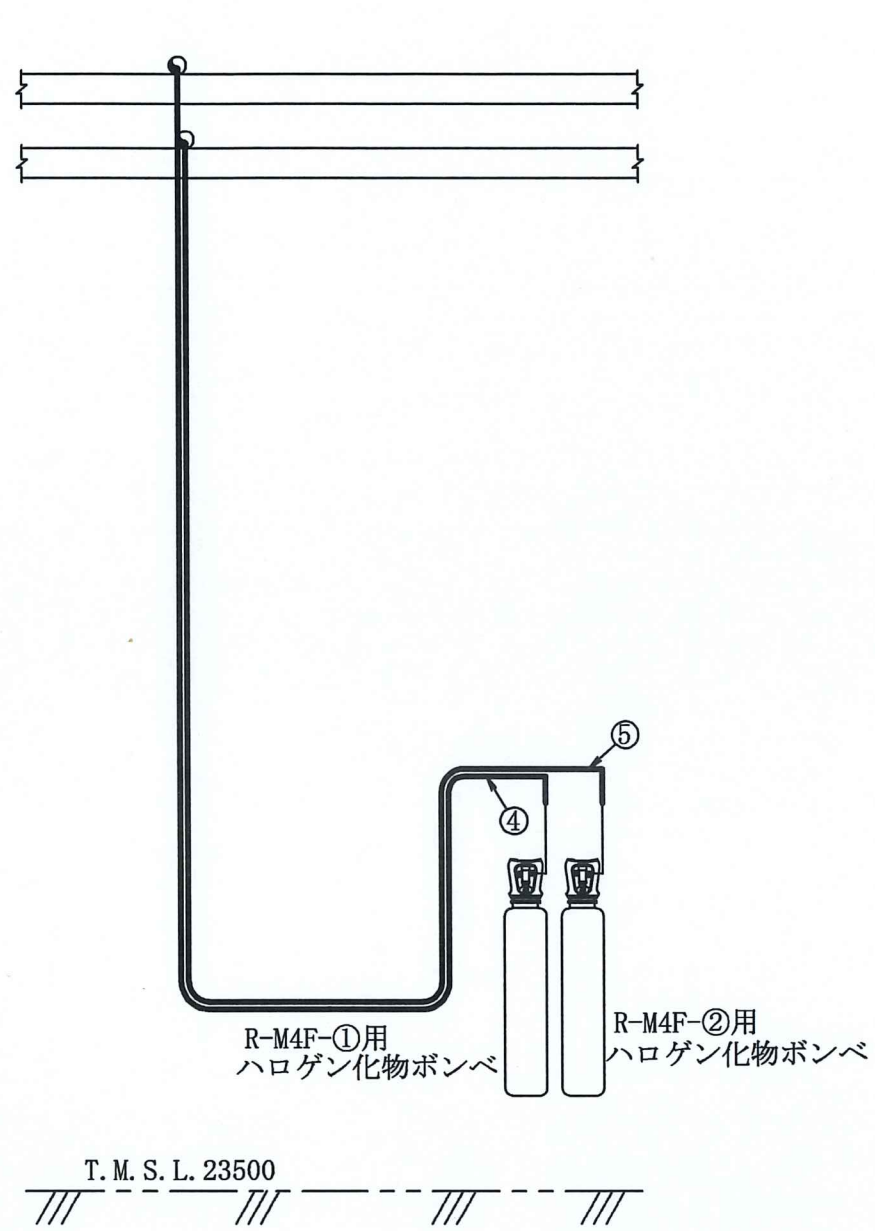
R F



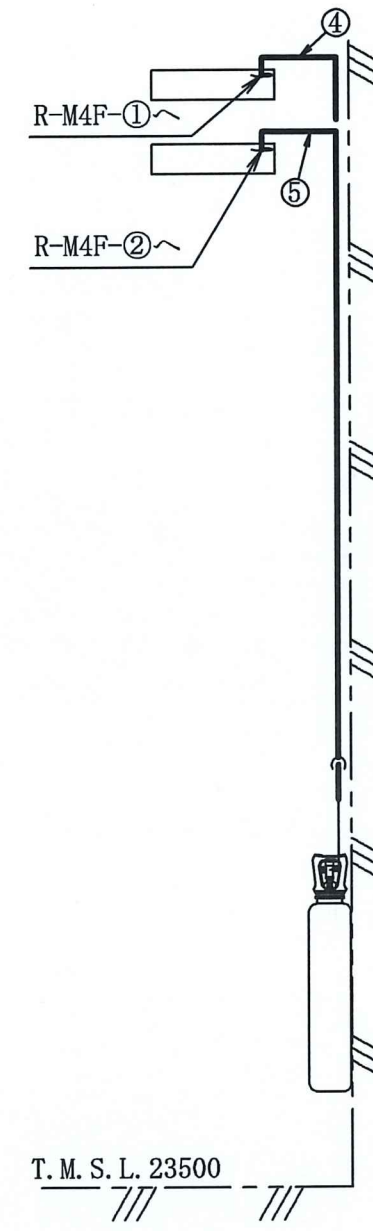
注1 : 寸法はmmを示す。  
 注2 : 図中の丸番号は別紙1のNO. を示す。

原子炉建屋	
工事計画認可申請	第9-3-2-2-6-3図
柏崎刈羽原子力発電所第7号機	
名称	その他発電用原子炉の附属施設のうち 火災防護設備のうち消火設備 (ケーブルトレイ消火設備)に係る 主配管の配置を明示した図面 (その3)
	東京電力ホールディングス株式会社





A~A矢視図

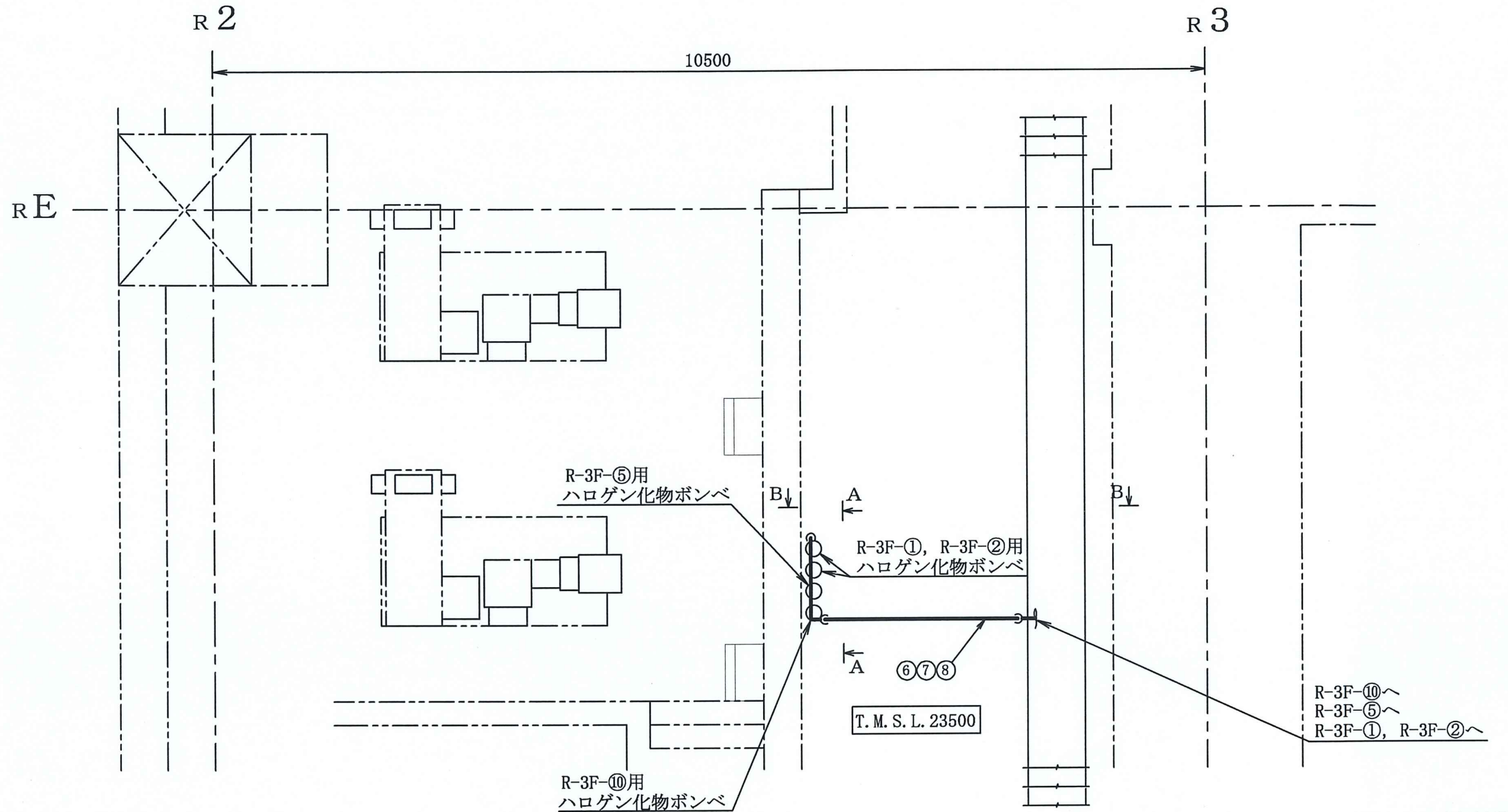
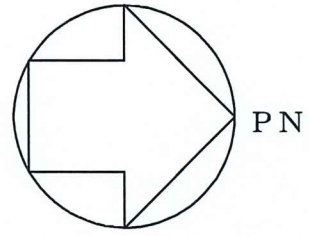


B~B矢視図

注1 : 寸法はmmを示す。  
 注2 : 図中の丸番号は別紙1のNO.を示す。

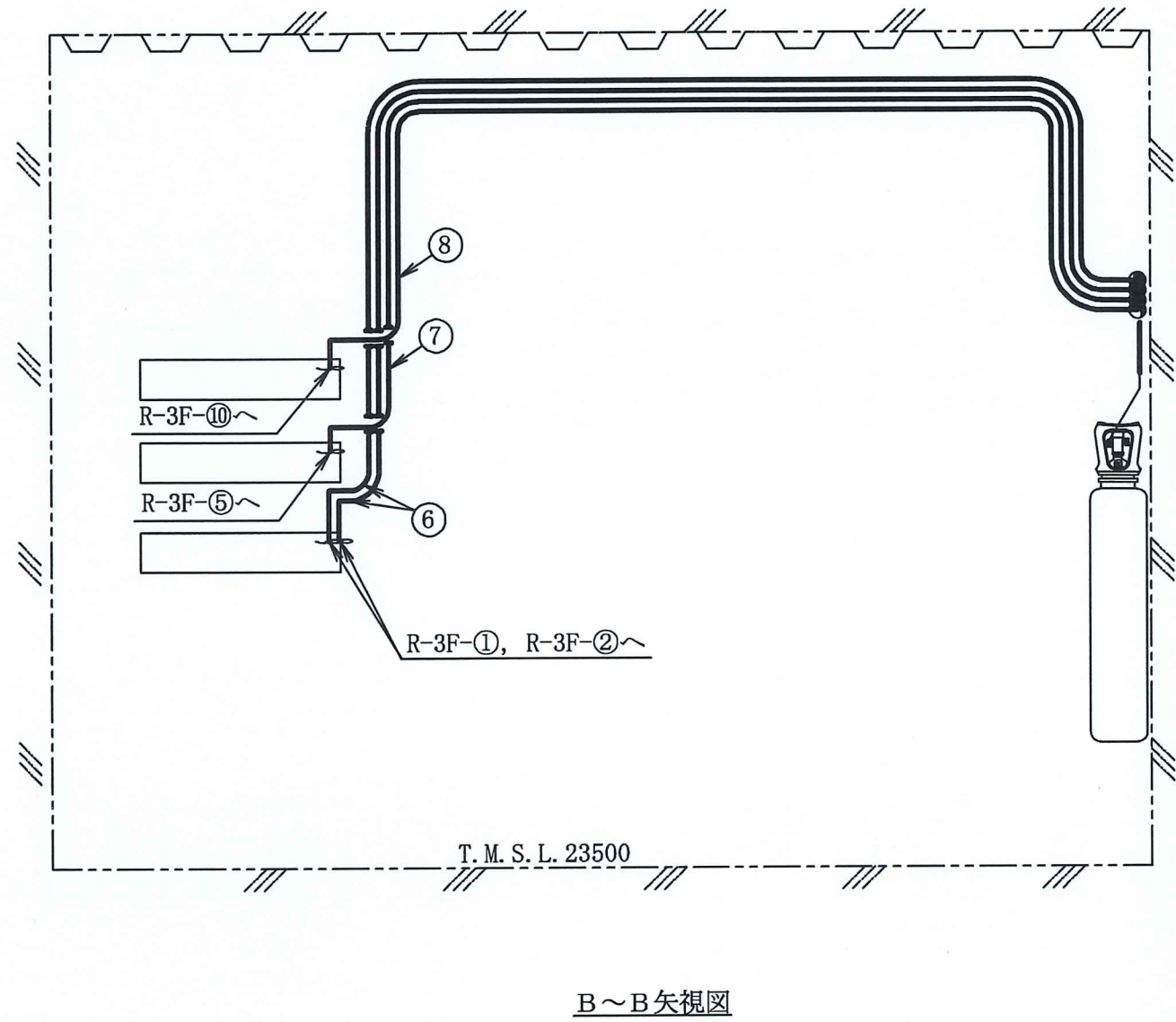
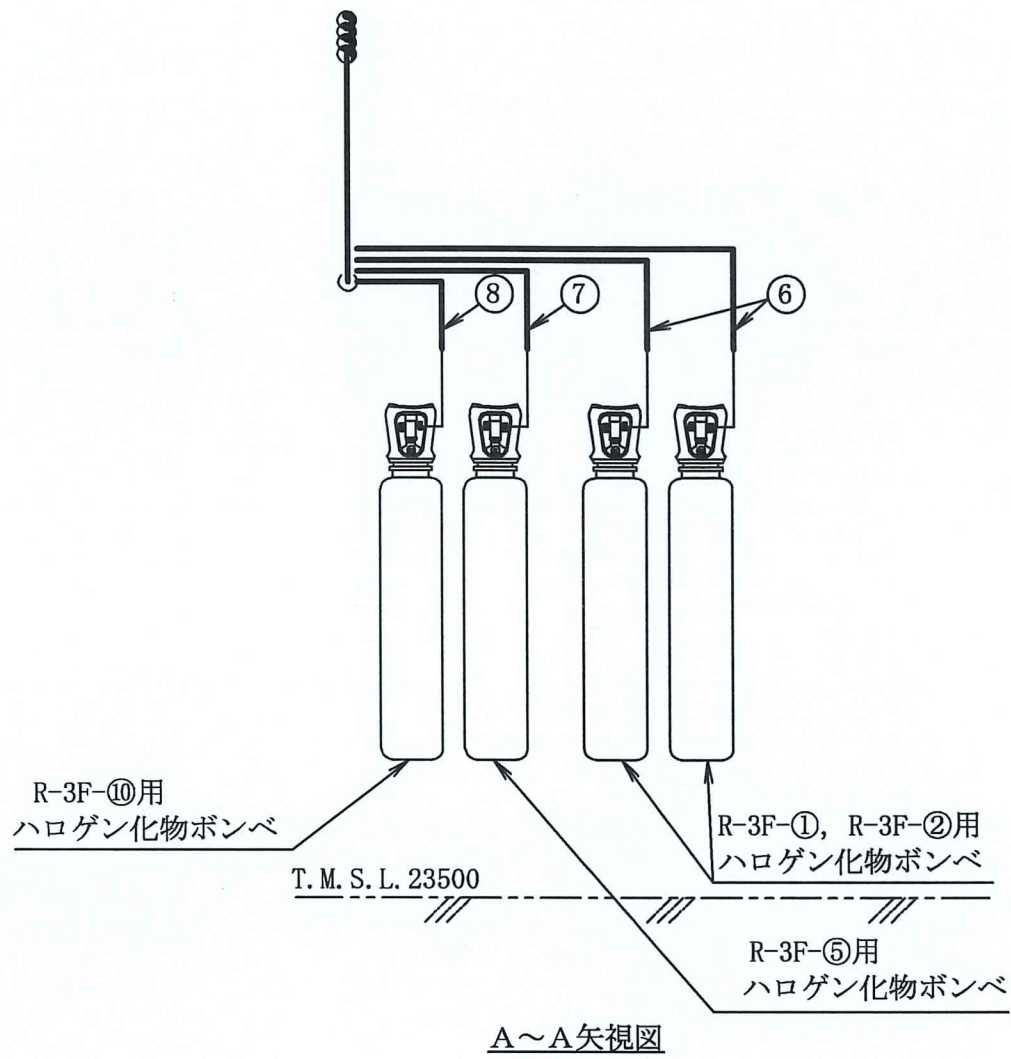
原子炉建屋	
工事計画認可申請	第9-3-2-2-6-4図
柏崎刈羽原子力発電所第7号機	
名称	その他発電用原子炉の附属施設のうち 火災防護設備のうち消火設備 (ケーブルトレイ消火設備)に係る 主配管の配置を明示した図面 (その4)
	東京電力ホールディングス株式会社





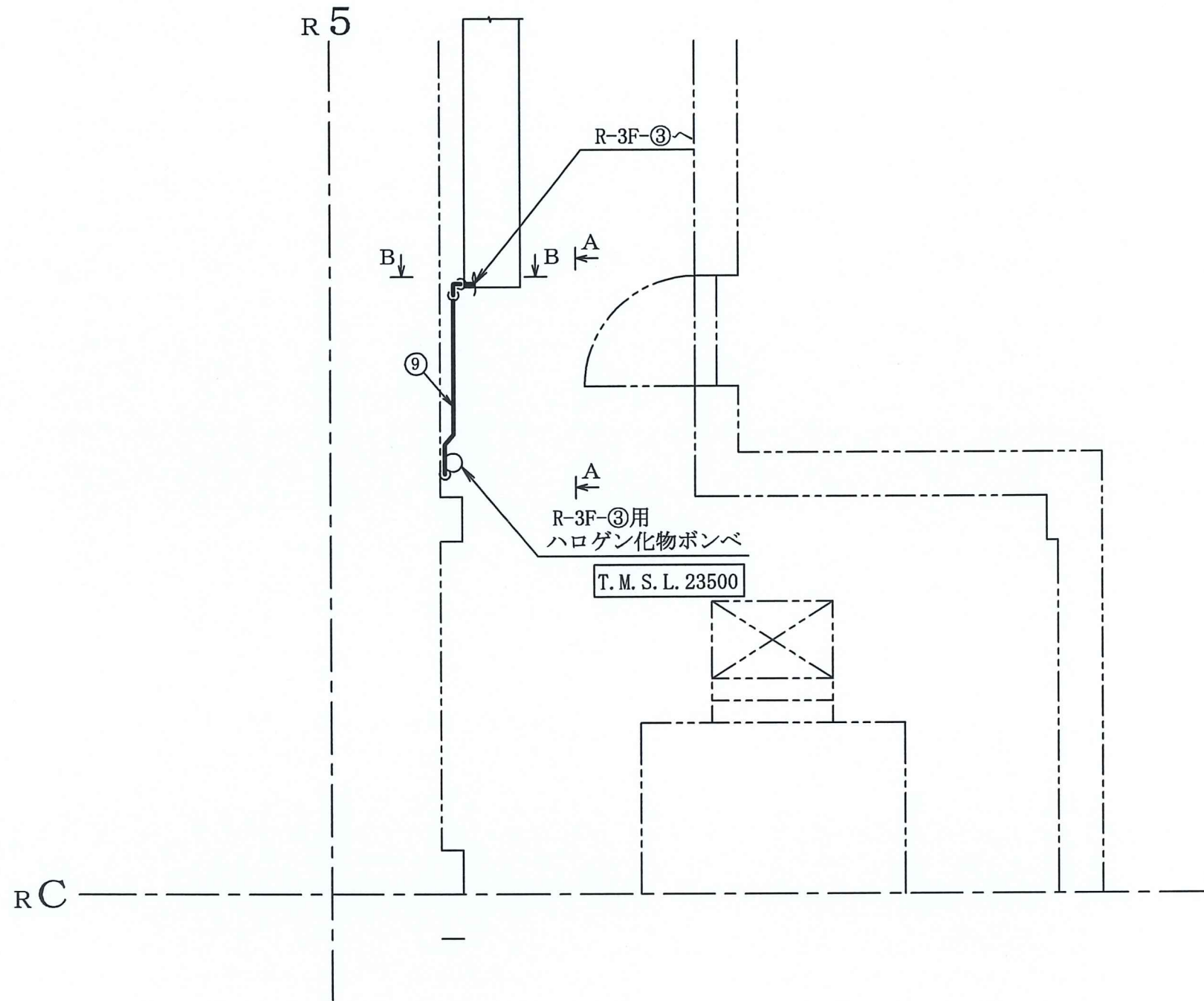
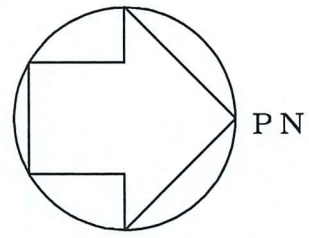
注1 : 寸法はmmを示す。  
 注2 : 図中の丸番号は別紙1のNO.を示す。

原子炉建屋	
工事計画認可申請	第9-3-2-2-6-5図
柏崎刈羽原子力発電所第7号機	
名称	その他発電用原子炉の附属施設のうち 火災防護設備のうち消火設備 (ケーブルトレイ消火設備)に係る 主配管の配置を明示した図面(その5)
	東京電力ホールディングス株式会社



注1 : 寸法はmmを示す。  
 注2 : 図中の丸番号は別紙1のNO.を示す。

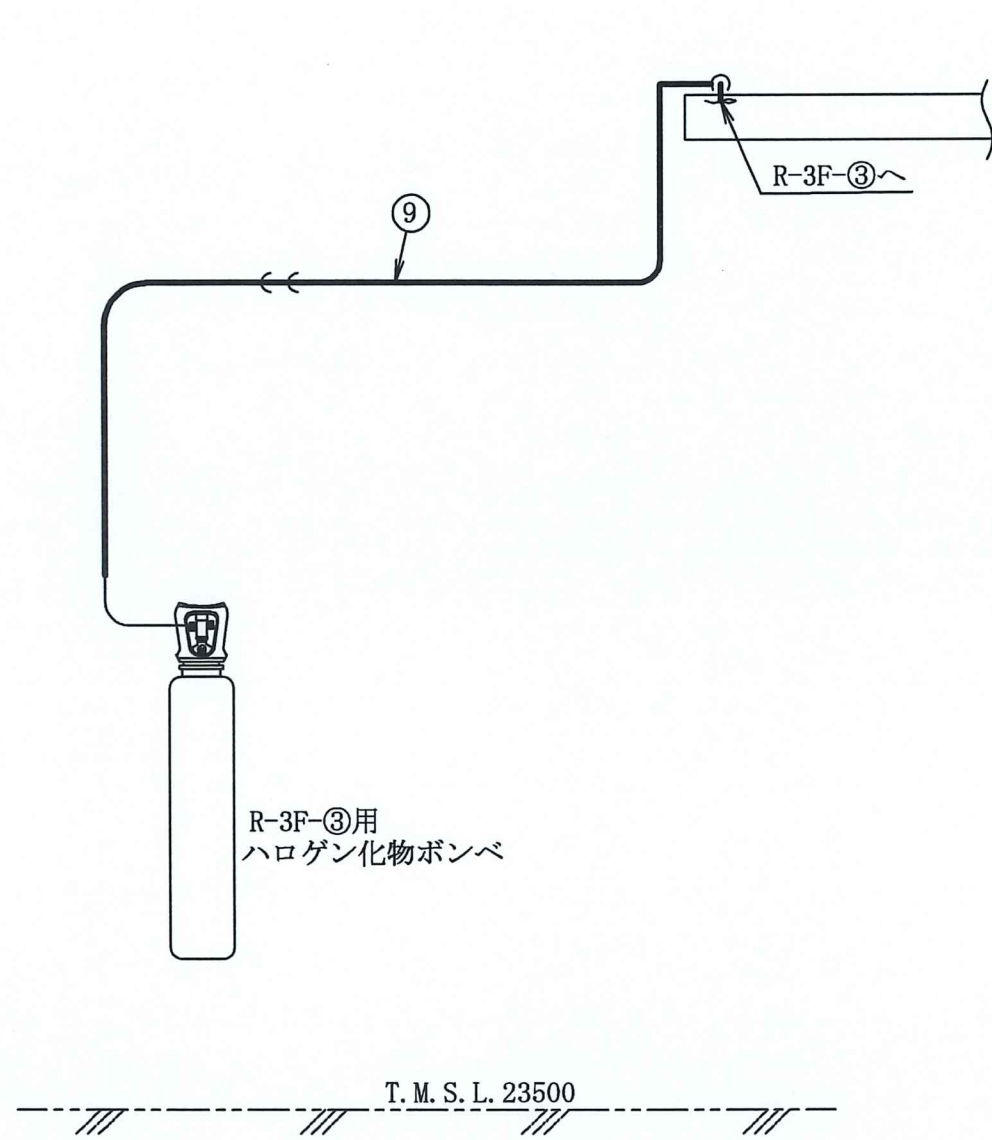
原子炉建屋	
工事計画認可申請	第9-3-2-2-6-6図
柏崎刈羽原子力発電所第7号機	
名称	その他発電用原子炉の附属施設のうち 火災防護設備のうち消火設備 (ケーブルトレイ消火設備)に係る 主配管の配置を明示した図面(その6)
	東京電力ホールディングス株式会社



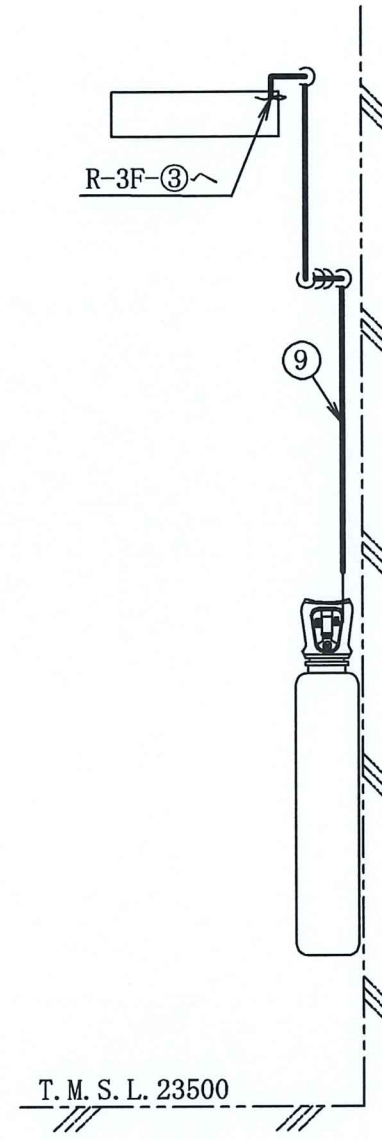
注1 : 寸法はmmを示す。  
 注2 : 図中の丸番号は別紙1のNO.を示す。

原子炉建屋	
工事計画認可申請	第9-3-2-2-6-7図
柏崎刈羽原子力発電所第7号機	
名称	その他発電用原子炉の附属施設のうち 火災防護設備のうち消火設備 (ケーブルトレイ消火設備)に係る 主配管の配置を明示した図面 (その7)
	東京電力ホールディングス株式会社





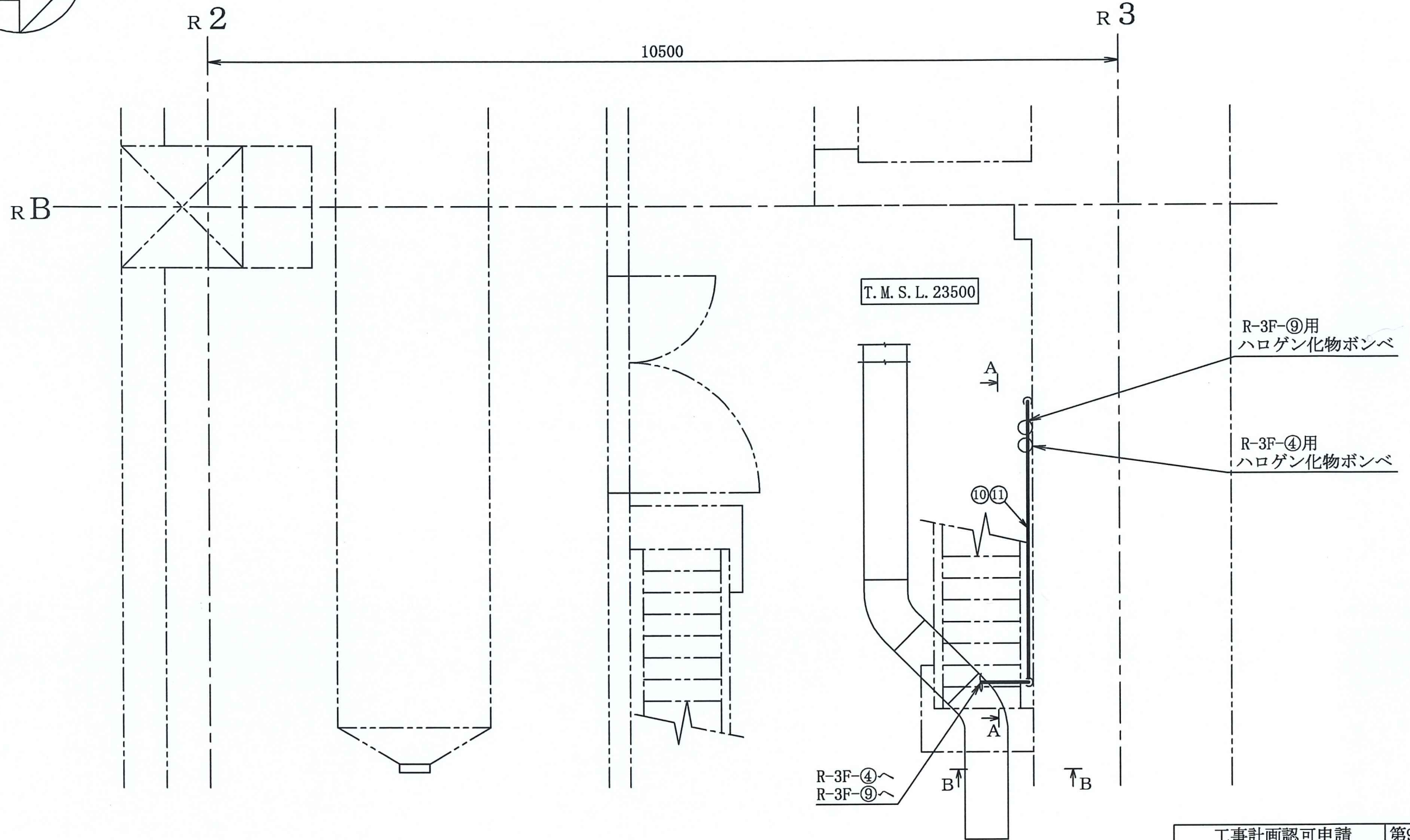
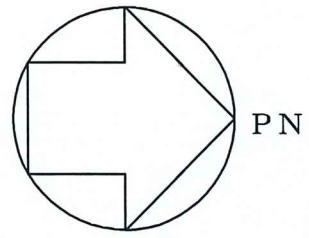
A~A 矢視図



B~B 矢視図

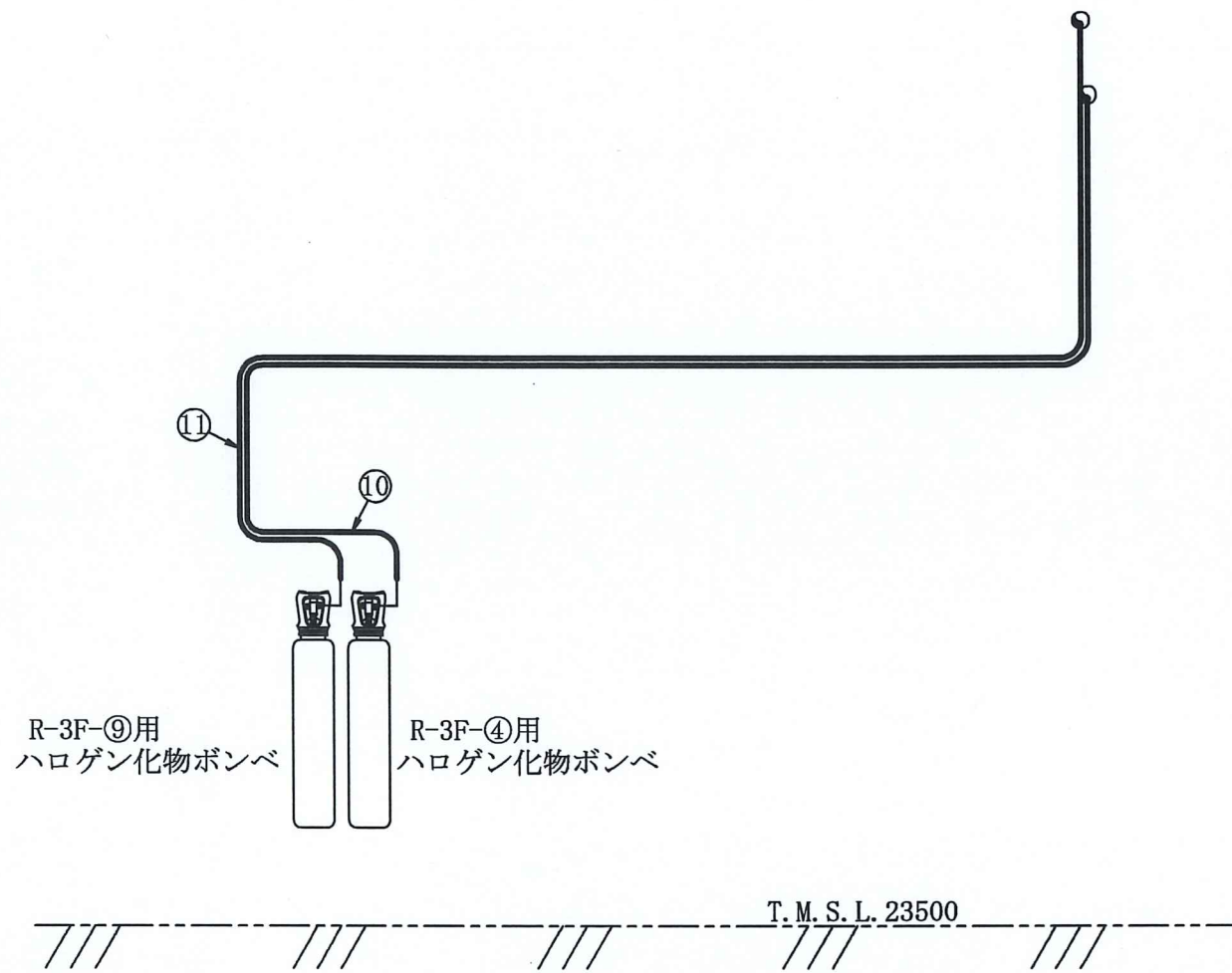
注1：寸法はmmを示す。  
 注2：図中の丸番号は別紙1のNO.を示す。

原子炉建屋	
工事計画認可申請	第9-3-2-2-6-8図
柏崎刈羽原子力発電所第7号機	
名称	その他発電用原子炉の附属施設のうち 火災防護設備のうち消火設備 (ケーブルトレイ消火設備)に係る 主配管の配置を明示した図面(その8)
	東京電力ホールディングス株式会社

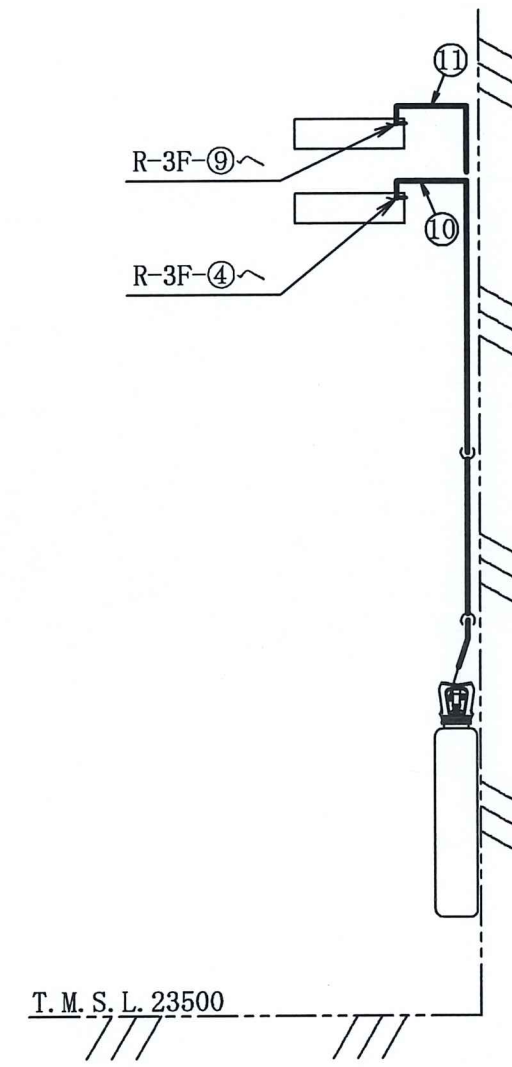


注1 : 寸法はmmを示す。  
 注2 : 図中の丸番号は別紙1のNO.を示す。

原子炉建屋	
工事計画認可申請	第9-3-2-2-6-9図
柏崎刈羽原子力発電所第7号機	
名称	その他発電用原子炉の附属施設のうち 火災防護設備のうち消火設備 (ケーブルトレイ消火設備)に係る 主配管の配置を明示した図面 (その9)
	東京電力ホールディングス株式会社



A~A矢視図

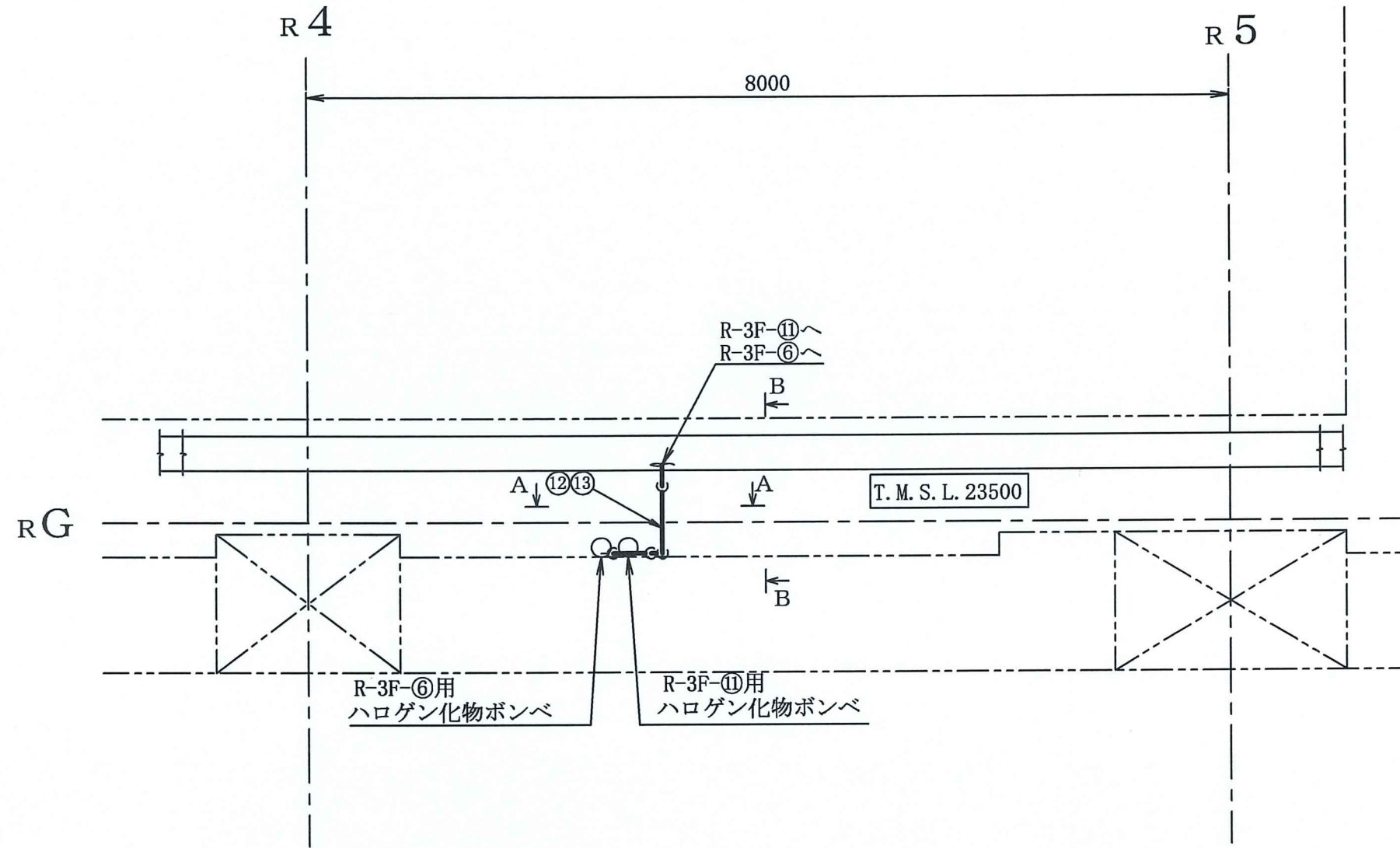
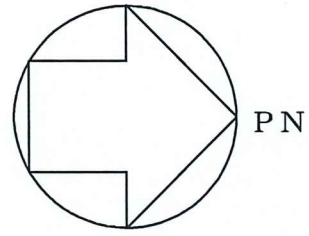


B~B矢視図

注1 : 寸法はmmを示す。  
 注2 : 図中の丸番号は別紙1のNO.を示す。

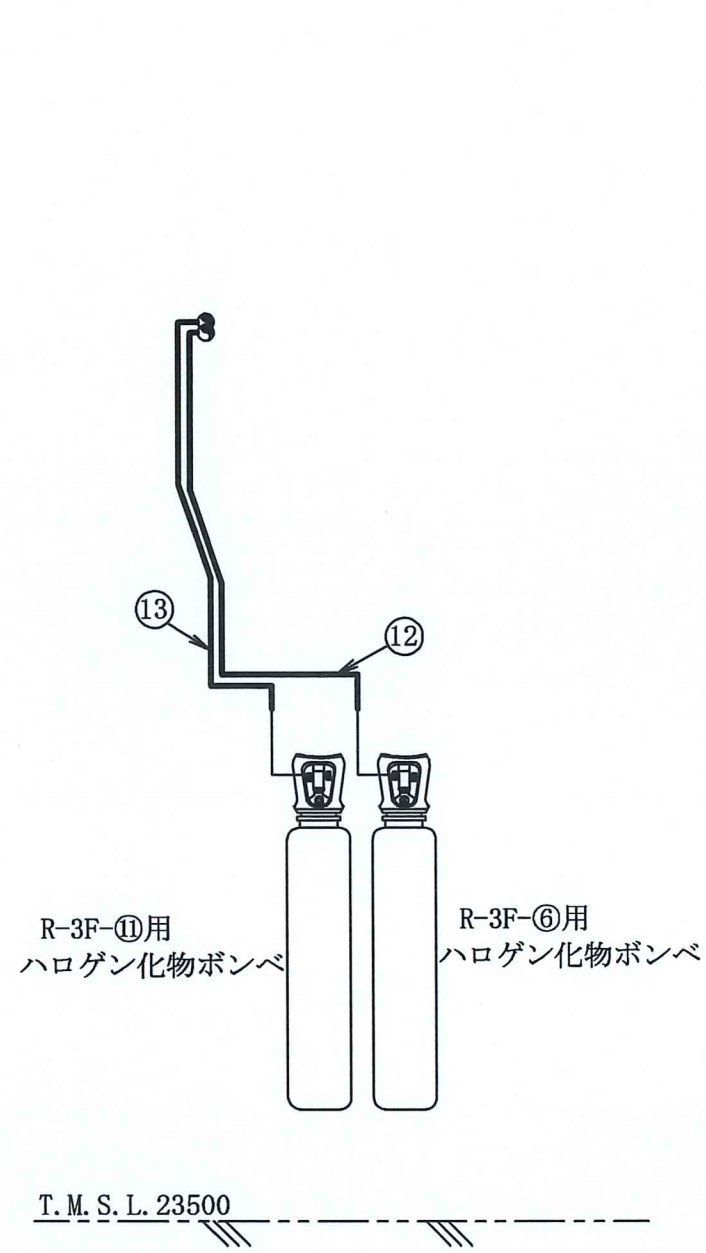
原子炉建屋	
工事計画認可申請	第9-3-2-2-6-10図
柏崎刈羽原子力発電所第7号機	
名称	その他発電用原子炉の附属施設のうち 火災防護設備のうち消火設備 (ケーブルトレイ消火設備)に係る 主配管の配置を明示した図面 (その10)
	東京電力ホールディングス株式会社



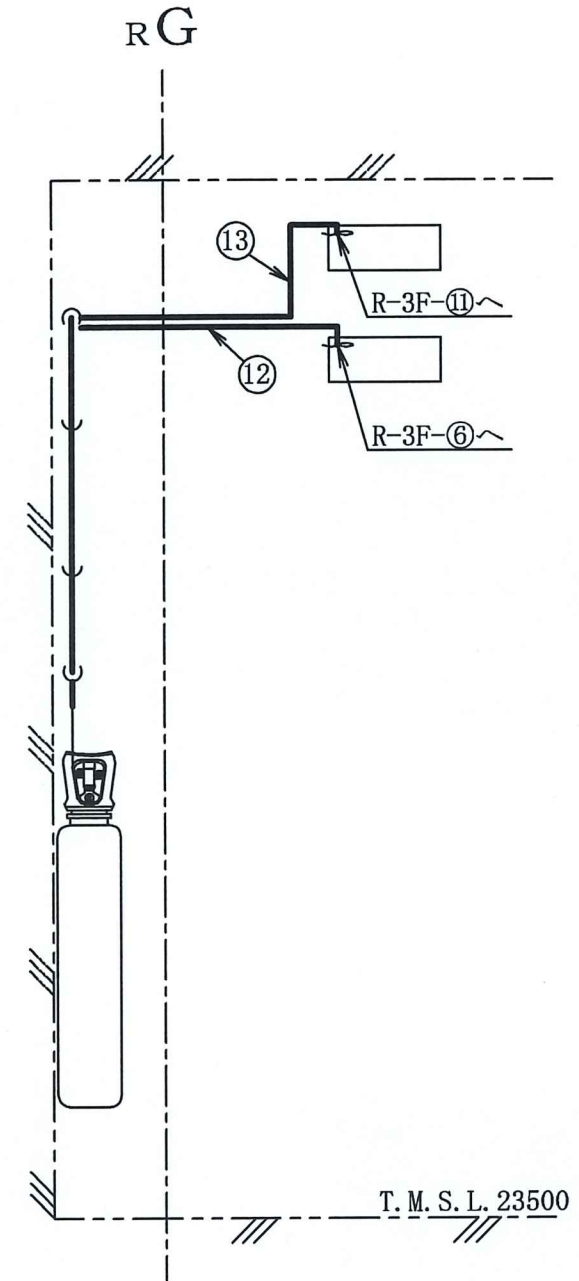


注1 : 寸法はmmを示す。  
 注2 : 図中の丸番号は別紙1のNO.を示す。

原子炉建屋	
工事計画認可申請	第9-3-2-2-6-11図
柏崎刈羽原子力発電所第7号機	
名称	その他発電用原子炉の附属施設のうち 火災防護設備のうち消火設備 (ケーブルトレイ消火設備)に係る 主配管の配置を明示した図面 (その11)
	東京電力ホールディングス株式会社



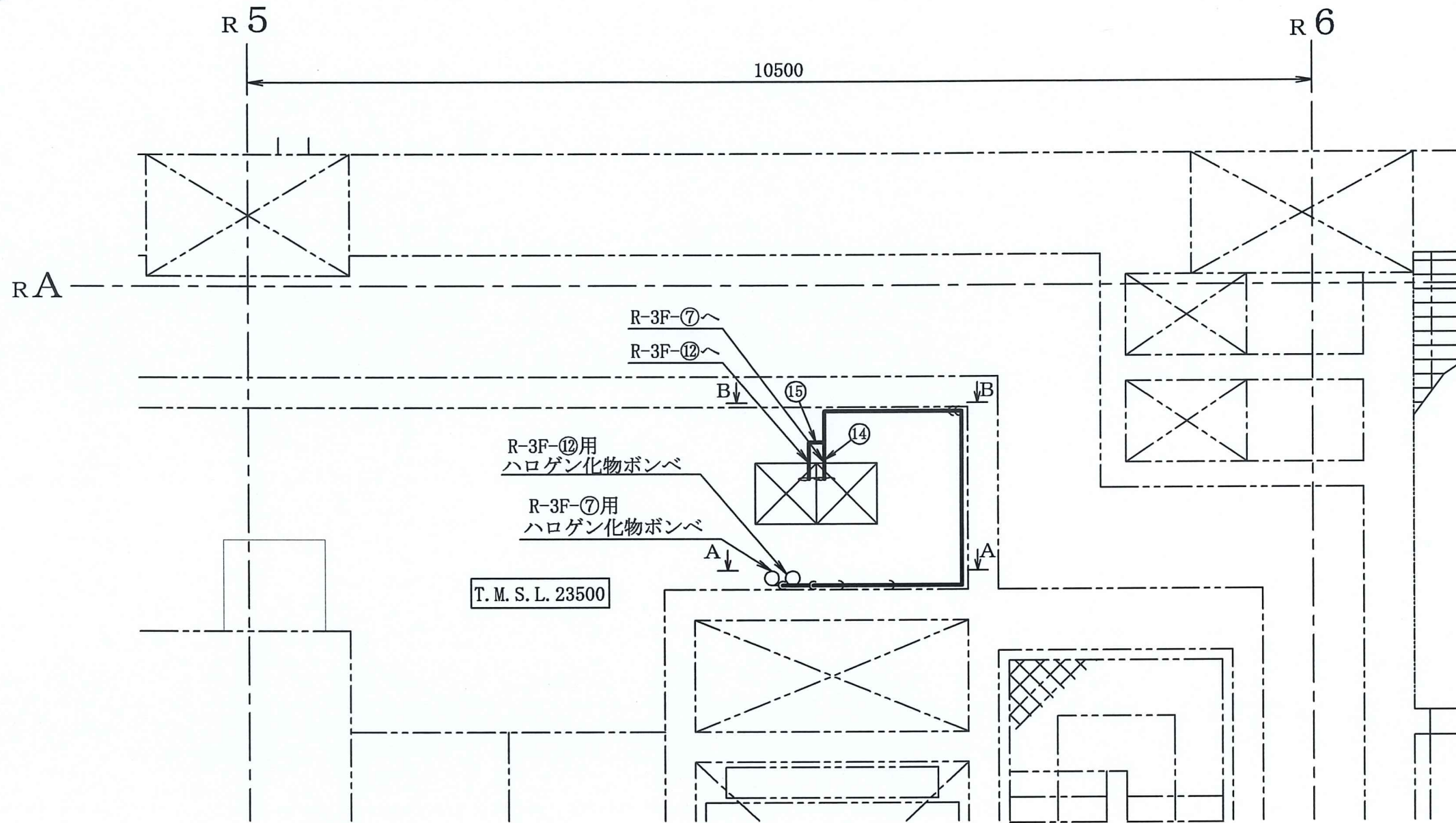
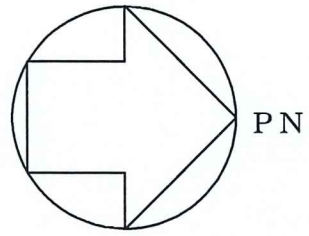
A~A矢視図



B~B矢視図

注1 : 寸法はmmを示す。  
 注2 : 図中の丸番号は別紙1のNO. を示す。

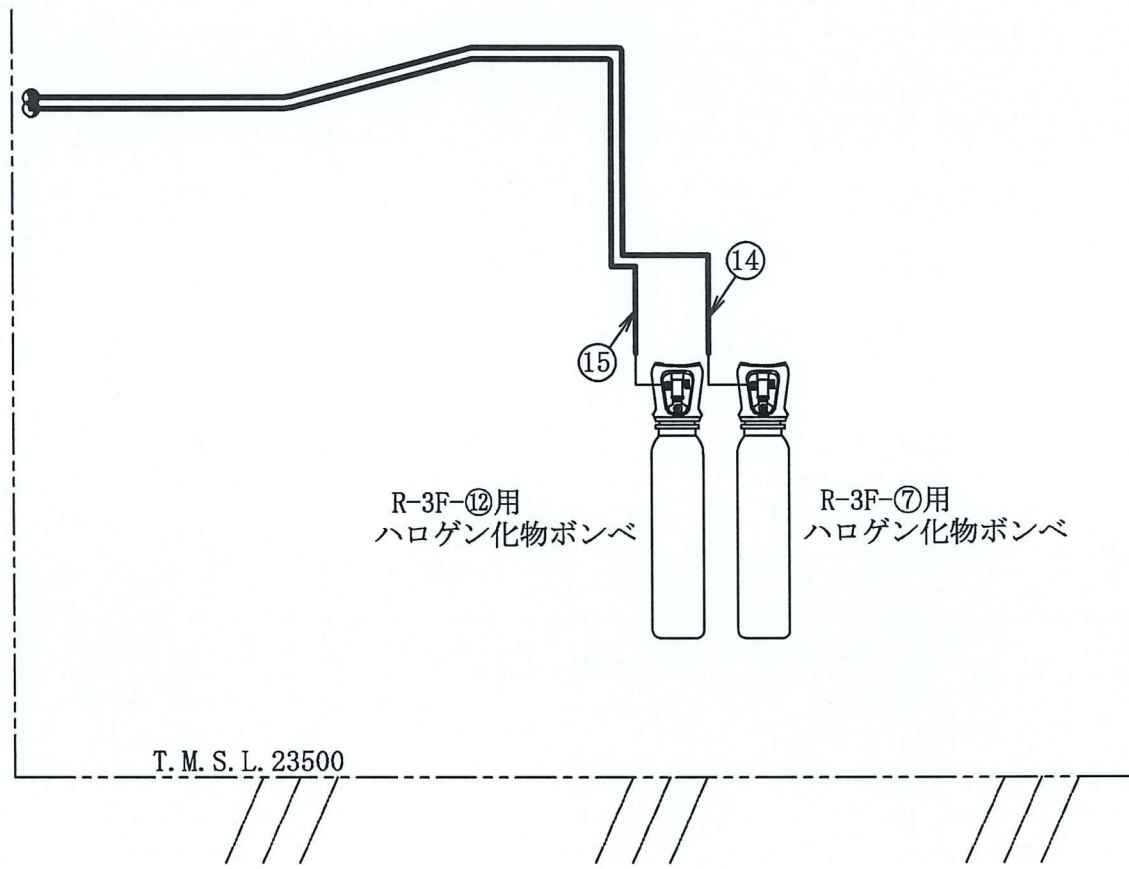
原子炉建屋	
工事計画認可申請	第9-3-2-2-6-12図
柏崎刈羽原子力発電所第7号機	
名称	その他発電用原子炉の附属施設のうち 火災防護設備のうち消火設備 (ケーブルトレイ消火設備)に係る 主配管の配置を明示した図面 (その12)
	東京電力ホールディングス株式会社



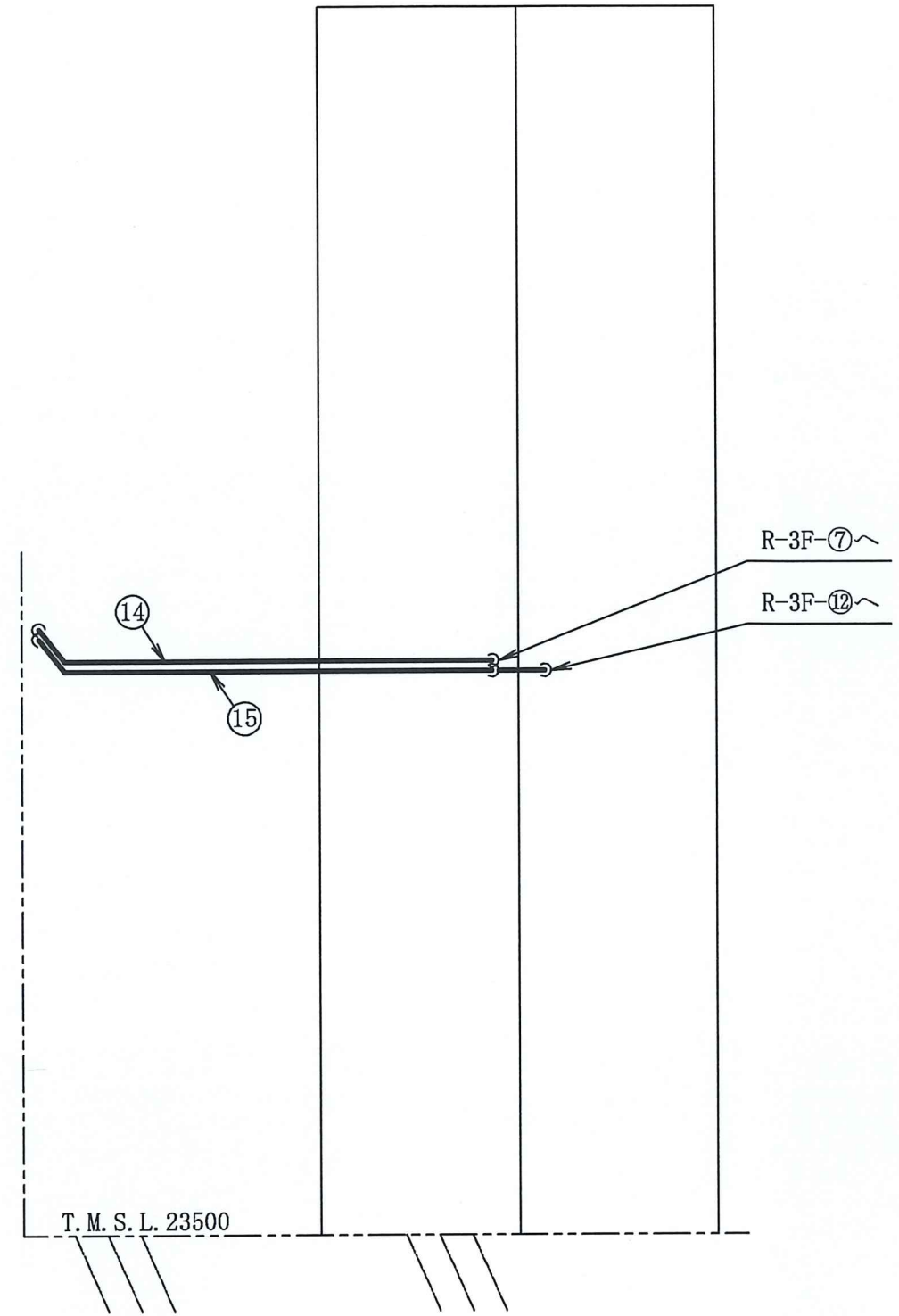
注1 : 寸法はmmを示す。  
 注2 : 図中の丸番号は別紙1のNO. を示す。

原子炉建屋	
工事計画認可申請	第9-3-2-2-6-13図
柏崎刈羽原子力発電所第7号機	
名称	その他発電用原子炉の附属施設のうち 火災防護設備のうち消火設備 (ケーブルトレイ消火設備)に係る 主配管の配置を明示した図面 (その13)
	東京電力ホールディングス株式会社





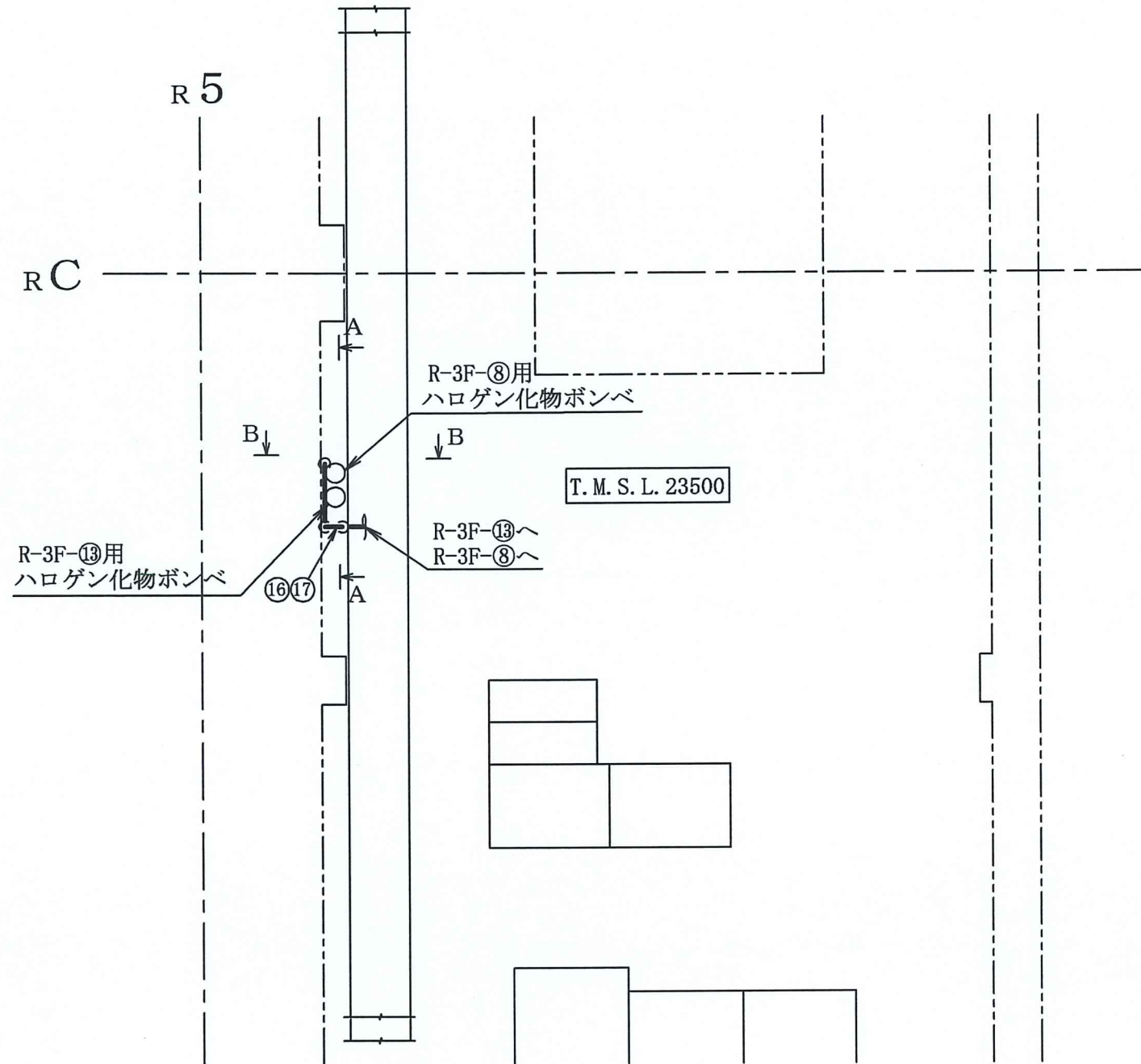
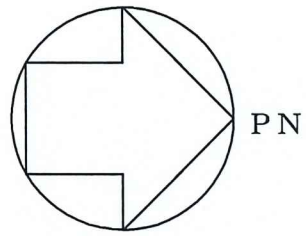
A~A矢視図



B~B矢視図

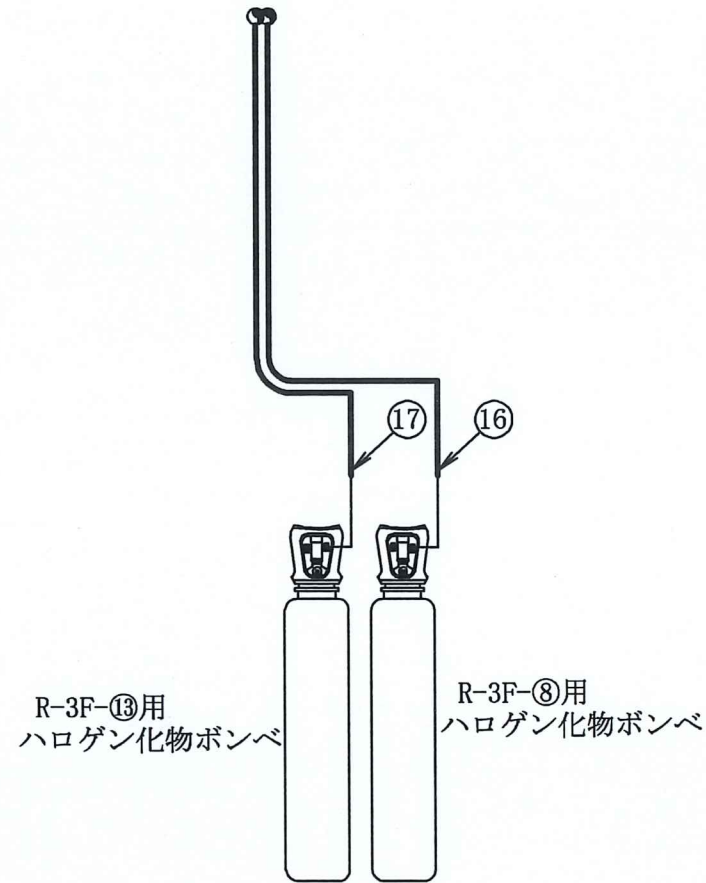
注1：寸法はmmを示す。  
 注2：図中の丸番号は別紙1のNO.を示す。

原子炉建屋	
工事計画認可申請	第9-3-2-2-6-14図
柏崎刈羽原子力発電所第7号機	
名称	その他発電用原子炉の附属施設のうち 火災防護設備のうち消火設備 (ケーブルトレイ消火設備)に係る 主配管の配置を明示した図面(その14)
	東京電力ホールディングス株式会社



注1 : 寸法はmmを示す。  
 注2 : 図中の丸番号は別紙1のNO.を示す。

原子炉建屋	
工事計画認可申請	第9-3-2-2-6-15図
柏崎刈羽原子力発電所第7号機	
名称	その他発電用原子炉の附属施設のうち 火災防護設備のうち消火設備 (ケーブルトレイ消火設備)に係る 主配管の配置を明示した図面 (その15)
	東京電力ホールディングス株式会社

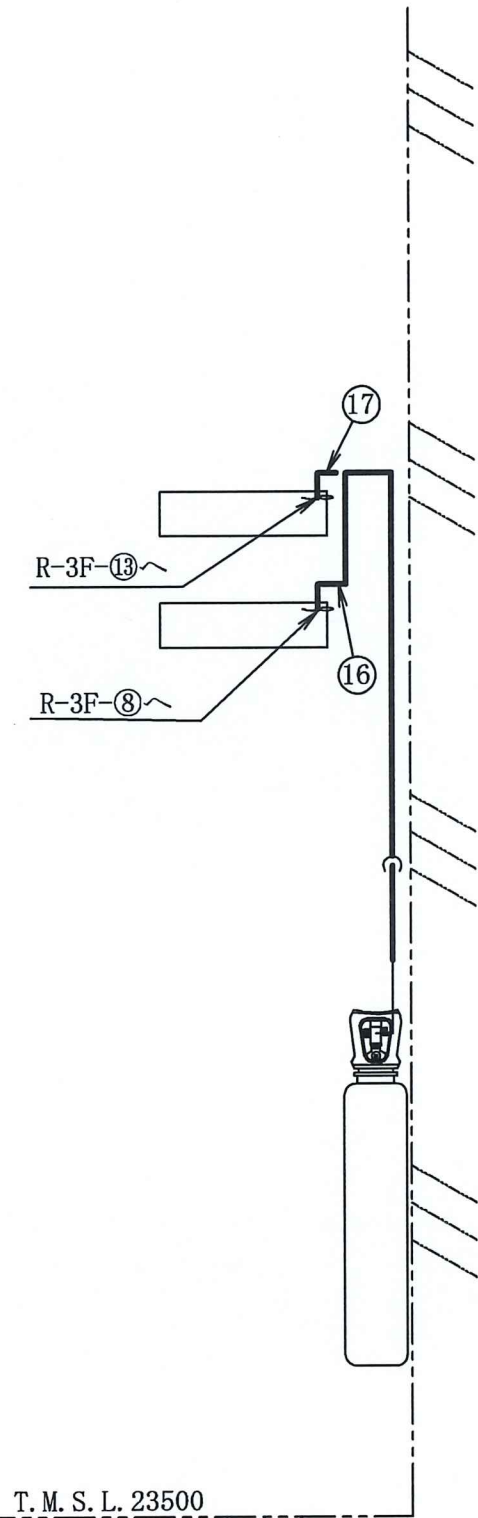


R-3F-13用  
ハロゲン化物ポンペ

R-3F-8用  
ハロゲン化物ポンペ

T. M. S. L. 23500

A~A矢視図



R-3F-13へ

R-3F-8へ

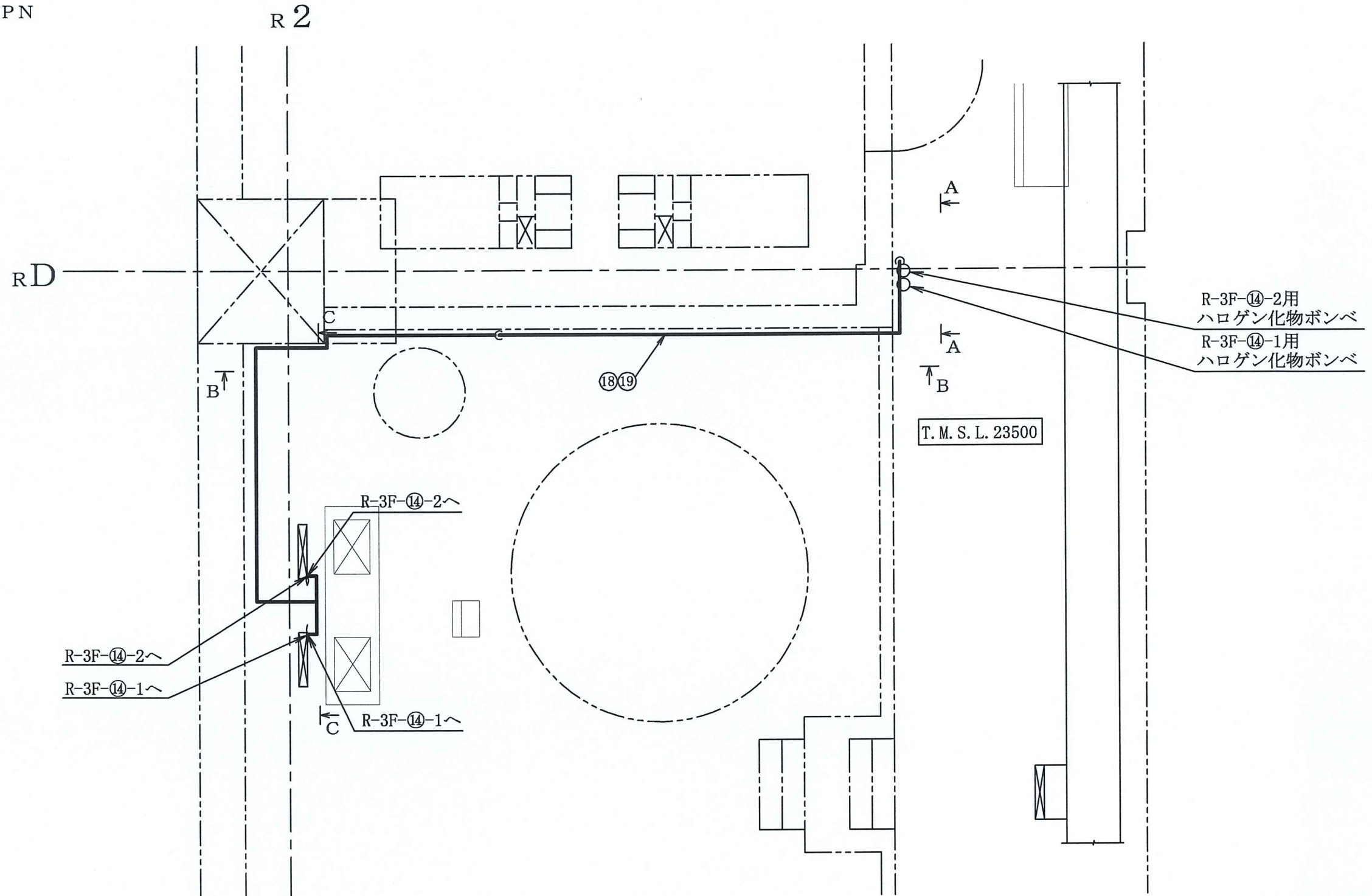
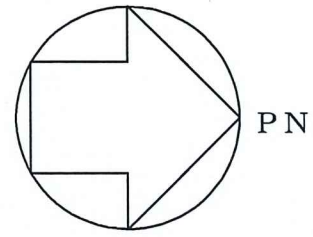
T. M. S. L. 23500

B~B矢視図

注1：寸法はmmを示す。  
注2：図中の丸番号は別紙1のNO.を示す。

原子炉建屋	
工事計画認可申請	第9-3-2-2-6-16図
柏崎刈羽原子力発電所第7号機	
名称	その他発電用原子炉の附属施設のうち 火災防護設備のうち消火設備 (ケーブルトレイ消火設備)に係る 主配管の配置を明示した図面 (その16)
	東京電力ホールディングス株式会社





R-3F-⑭-2用  
ハロゲン化物ポンベ  
R-3F-⑭-1用  
ハロゲン化物ポンベ

R-3F-⑭-2へ  
R-3F-⑭-1へ

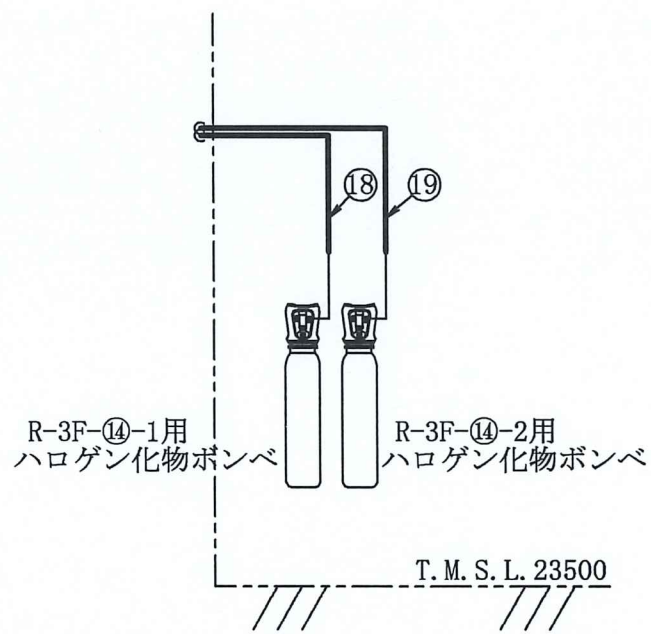
R-3F-⑭-2へ  
R-3F-⑭-1へ

T. M. S. L. 23500

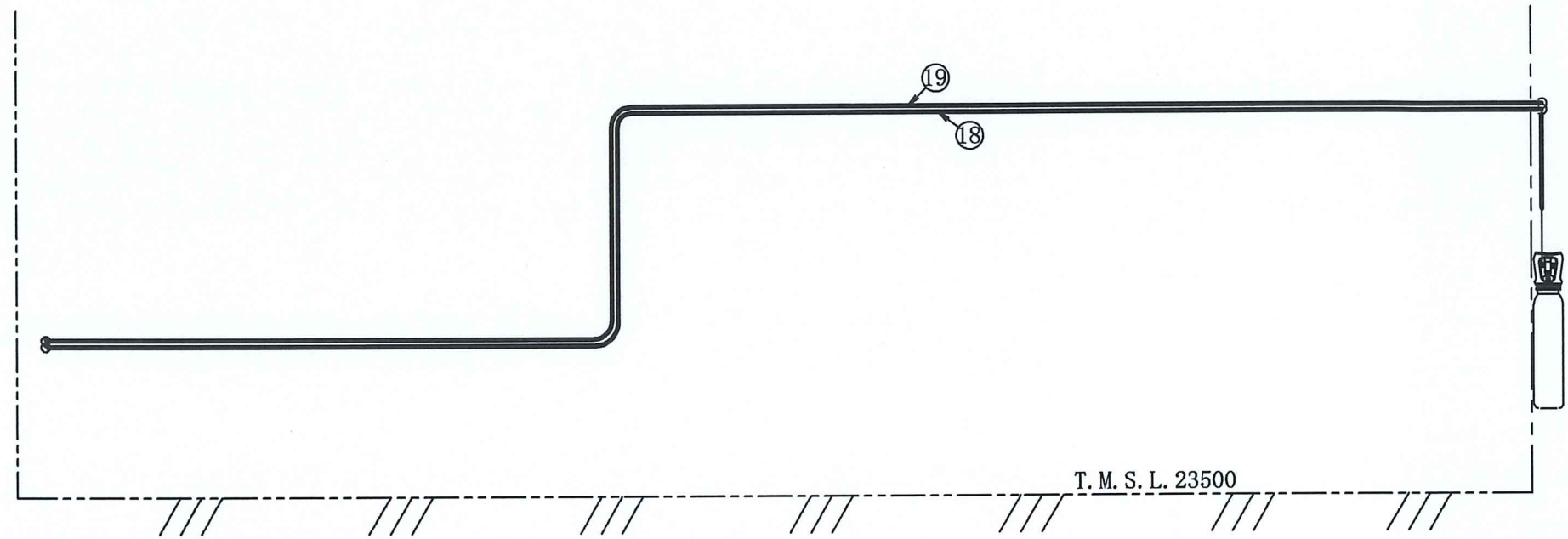
原子炉建屋

工事計画認可申請	第9-3-2-2-6-17図
柏崎刈羽原子力発電所第7号機	
名称	その他発電用原子炉の附属施設のうち 火災防護設備のうち消火設備 (ケーブルトレイ消火設備)に係る 主配管の配置を明示した図面 (その17)
東京電力ホールディングス株式会社	

注1 : 寸法はmmを示す。  
注2 : 図中の丸番号は別紙1のNO.を示す。



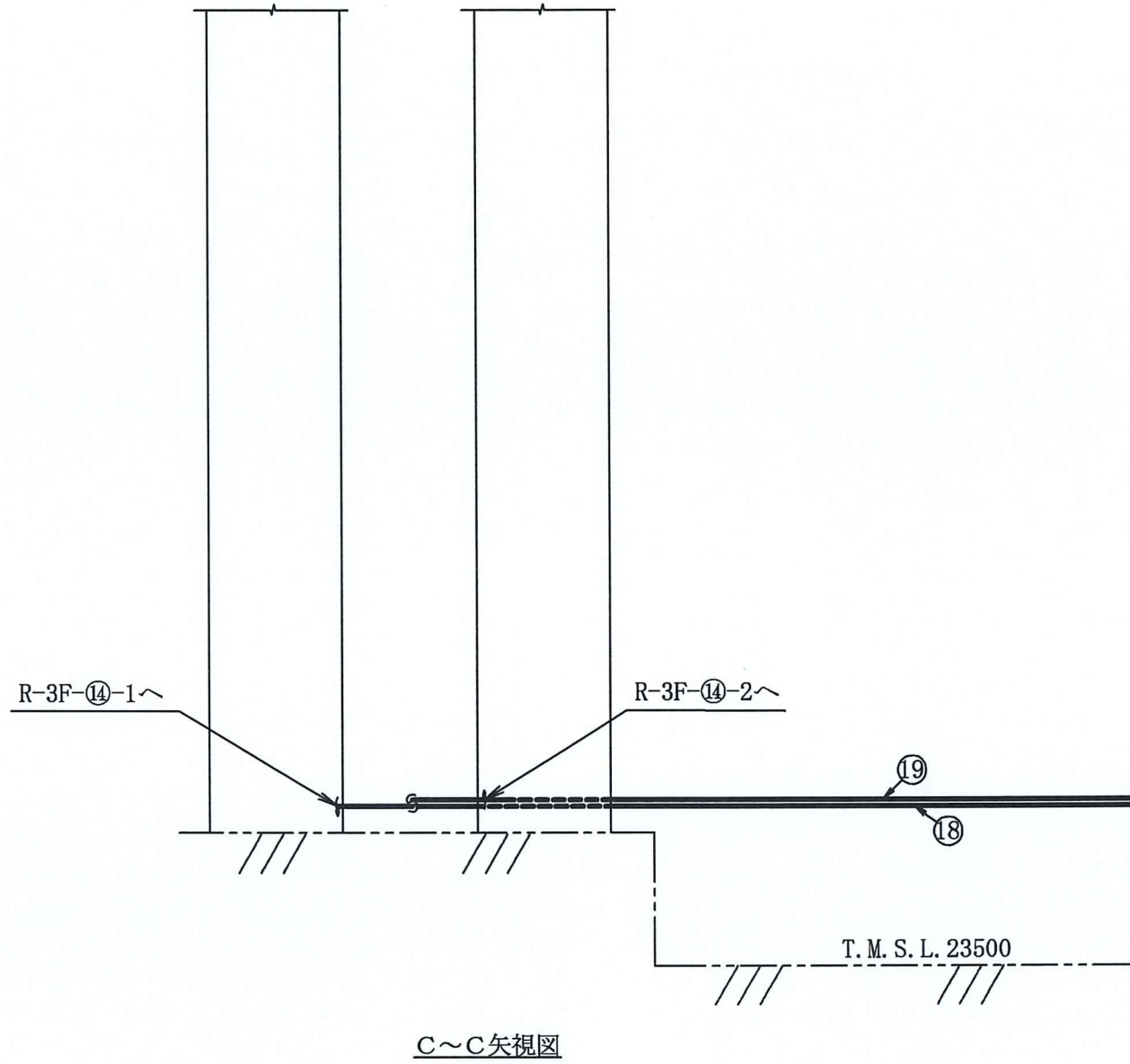
A~A矢視図



B~B矢視図

注1 : 寸法はmmを示す。  
注2 : 図中の丸番号は別紙1のNO.を示す。

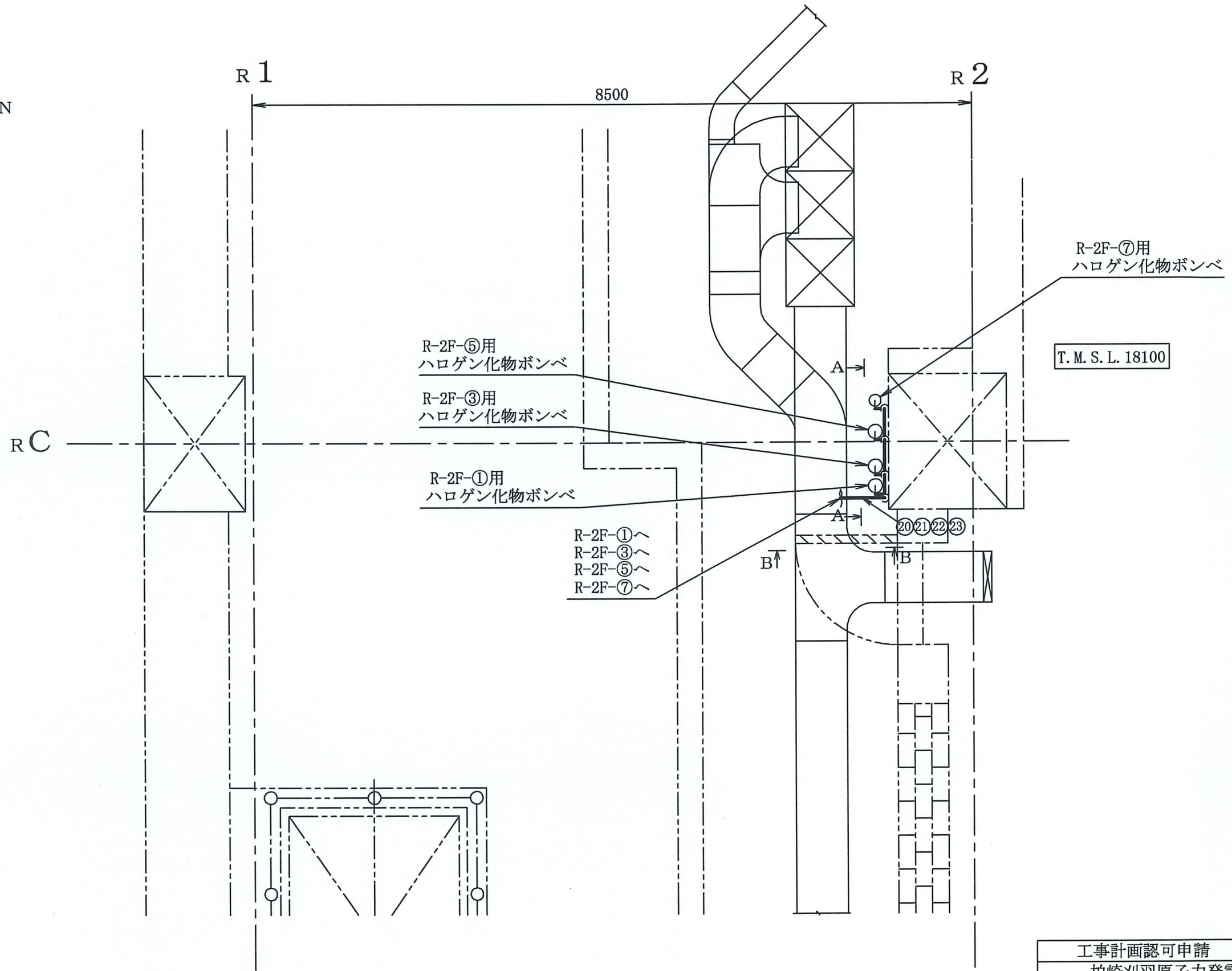
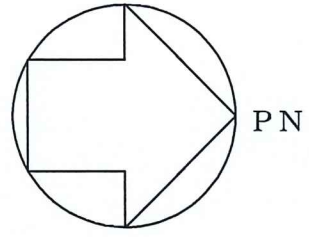
原子炉建屋	
工事計画認可申請	第9-3-2-2-6-18図
柏崎刈羽原子力発電所第7号機	
名称	その他発電用原子炉の附属施設のうち 火災防護設備のうち消火設備 (ケーブルトレイ消火設備)に係る 主配管の配置を明示した図面 (その18)
東京電力ホールディングス株式会社	



注1 : 寸法はmmを示す。  
 注2 : 図中の丸番号は別紙1のNO.を示す。

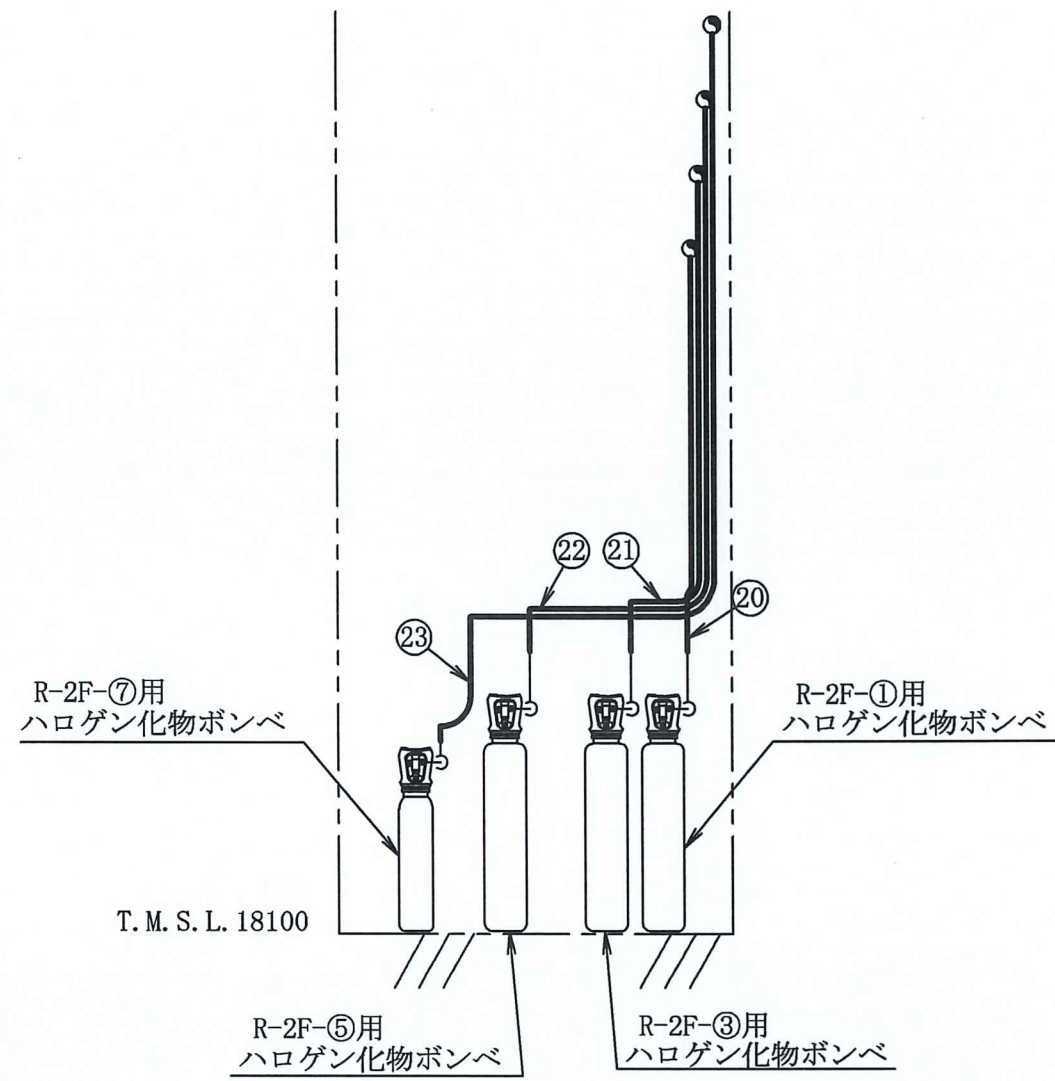
原子炉建屋	
工事計画認可申請	第9-3-2-2-6-19図
柏崎刈羽原子力発電所第7号機	
名称	その他発電用原子炉の附属施設のうち 火災防護設備のうち消火設備 (ケーブルトレイ消火設備)に係る 主配管の配置を明示した図面 (その19)
	東京電力ホールディングス株式会社



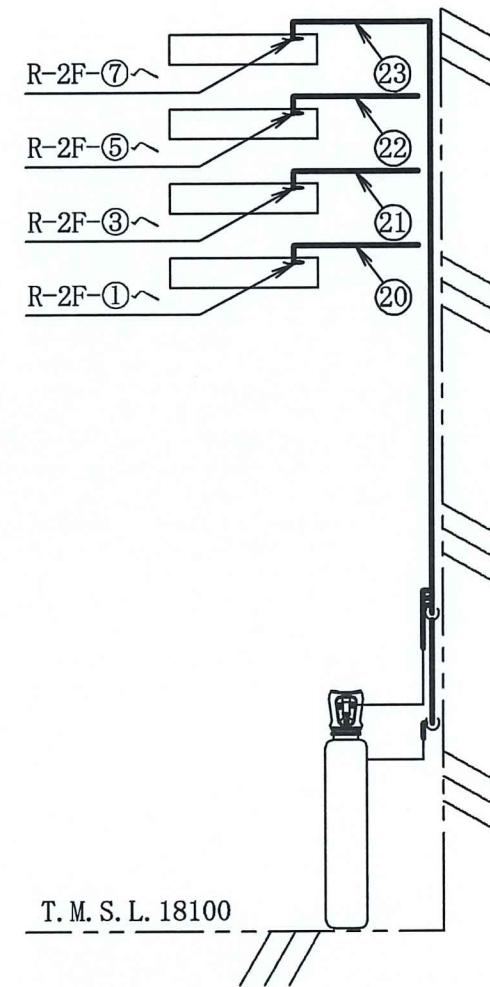


注1 : 寸法はmmを示す。  
注2 : 図中の丸番号は別紙1のNO.を示す。

原子炉建屋	
工事計画認可申請	第9-3-2-2-6-20図
柏崎刈羽原子力発電所第7号機	
名称	その他発電用原子炉の附属施設のうち 火災防護設備のうち消火設備 (ケーブルトレイ消火設備)に係る 主配管の配置を明示した図面 (その20)
東京電力ホールディングス株式会社	



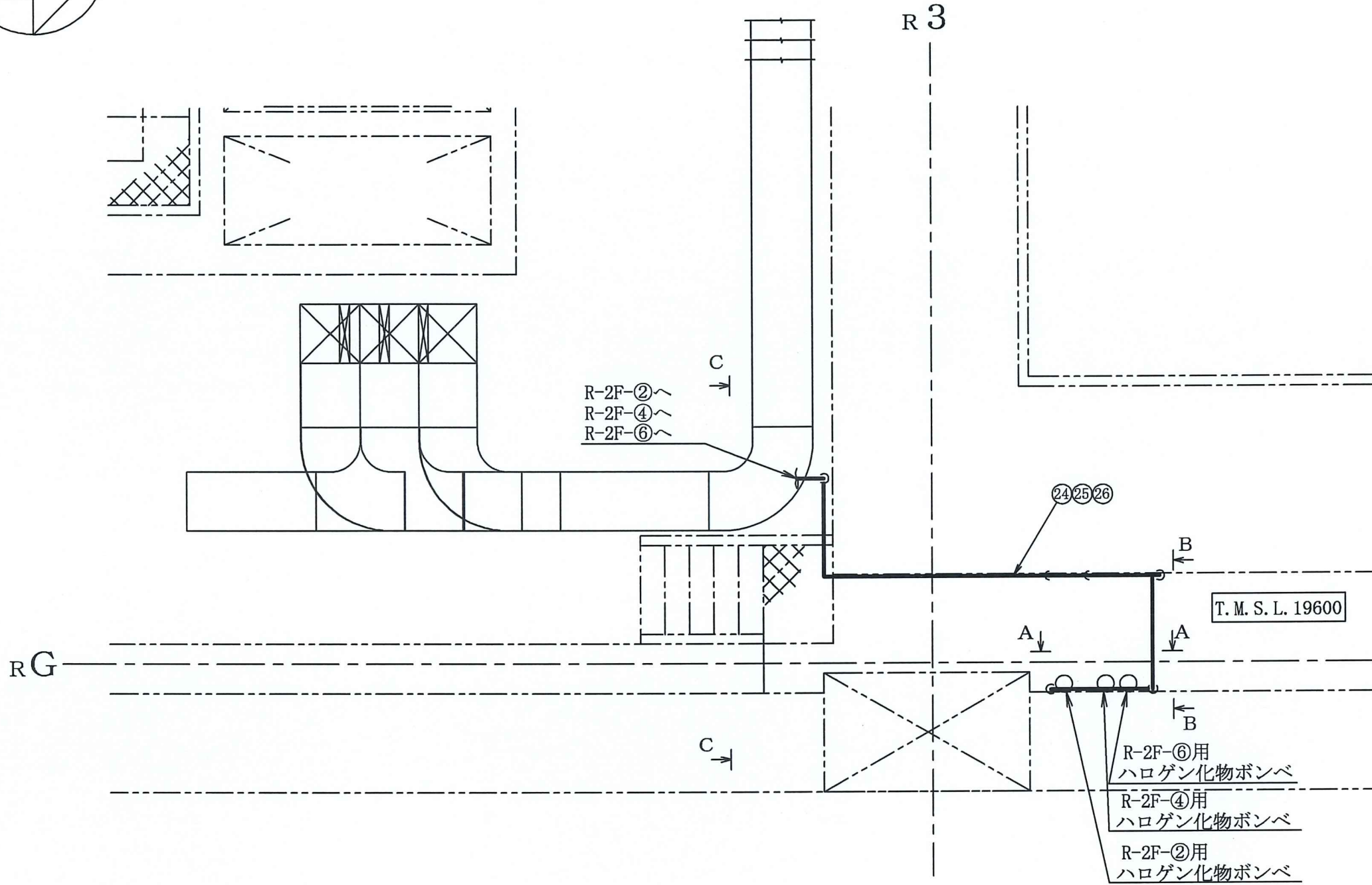
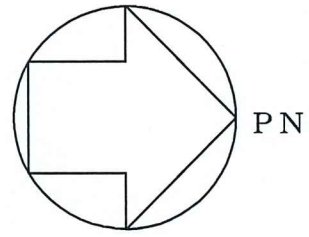
A~A矢視図



B~B矢視図

注1 : 寸法はmmを示す。  
 注2 : 図中の丸番号は別紙1のNO.を示す。

原子炉建屋	
工事計画認可申請	第9-3-2-2-6-21図
柏崎刈羽原子力発電所第7号機	
名称	その他発電用原子炉の附属施設のうち 火災防護設備のうち消火設備 (ケーブルトレイ消火設備)に係る 主配管の配置を明示した図面 (その21)
	東京電力ホールディングス株式会社



R-2F-②～  
R-2F-④～  
R-2F-⑥～

24 25 26

T. M. S. L. 19600

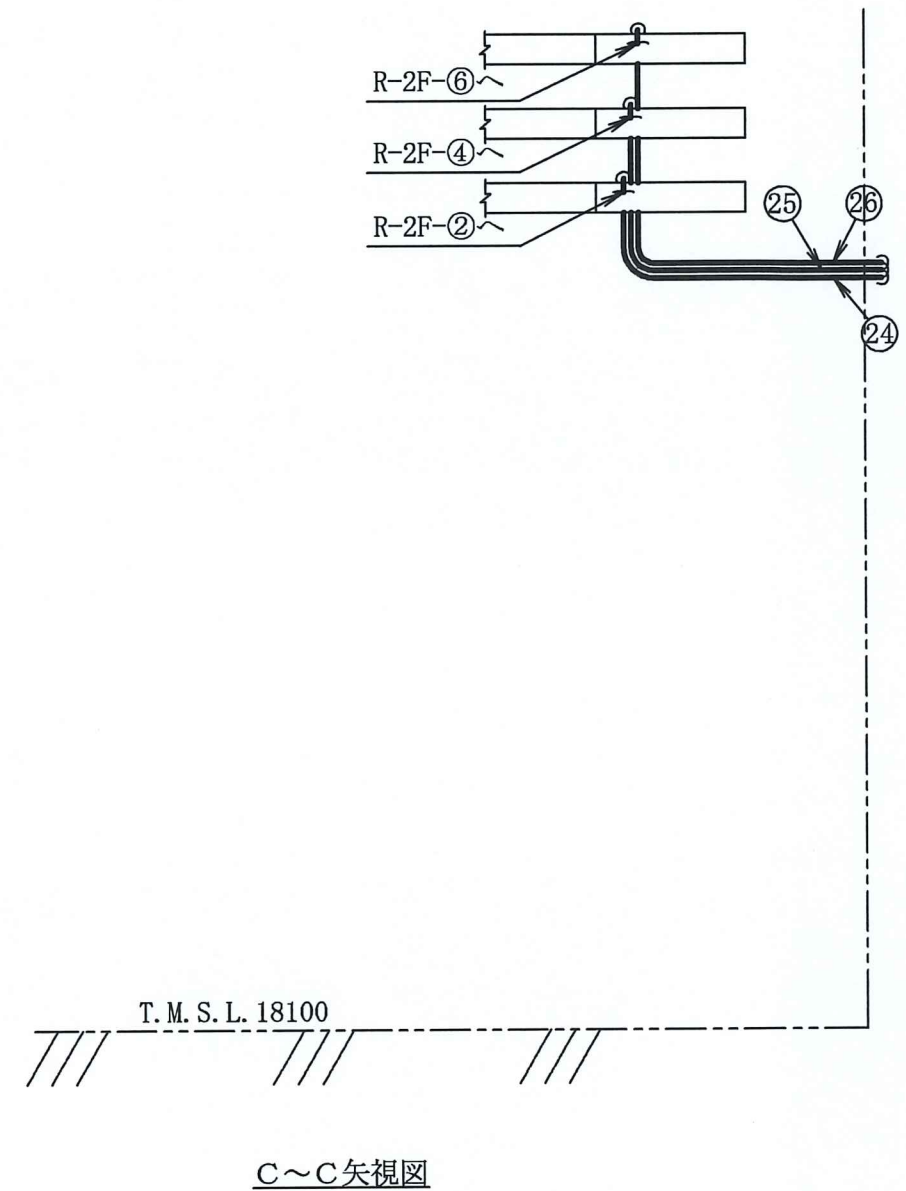
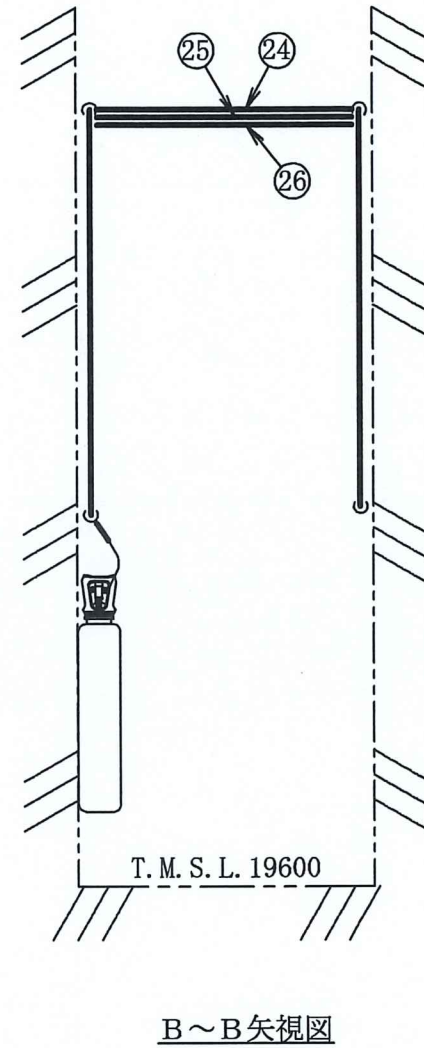
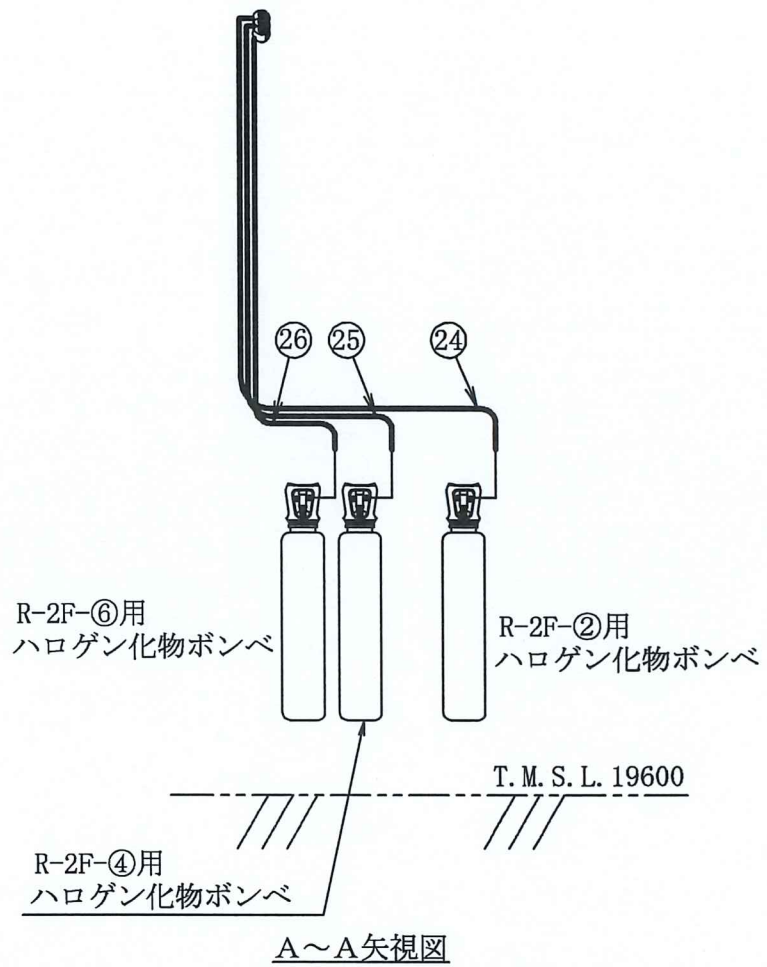
R-2F-⑥用  
ハロゲン化物ポンベ  
R-2F-④用  
ハロゲン化物ポンベ  
R-2F-②用  
ハロゲン化物ポンベ

原子炉建屋

工事計画認可申請	第9-3-2-2-6-22図
柏崎刈羽原子力発電所第7号機	
名称	その他発電用原子炉の附属施設のうち 火災防護設備のうち消火設備 (ケーブルトレイ消火設備)に係る 主配管の配置を明示した図面 (その22)
東京電力ホールディングス株式会社	

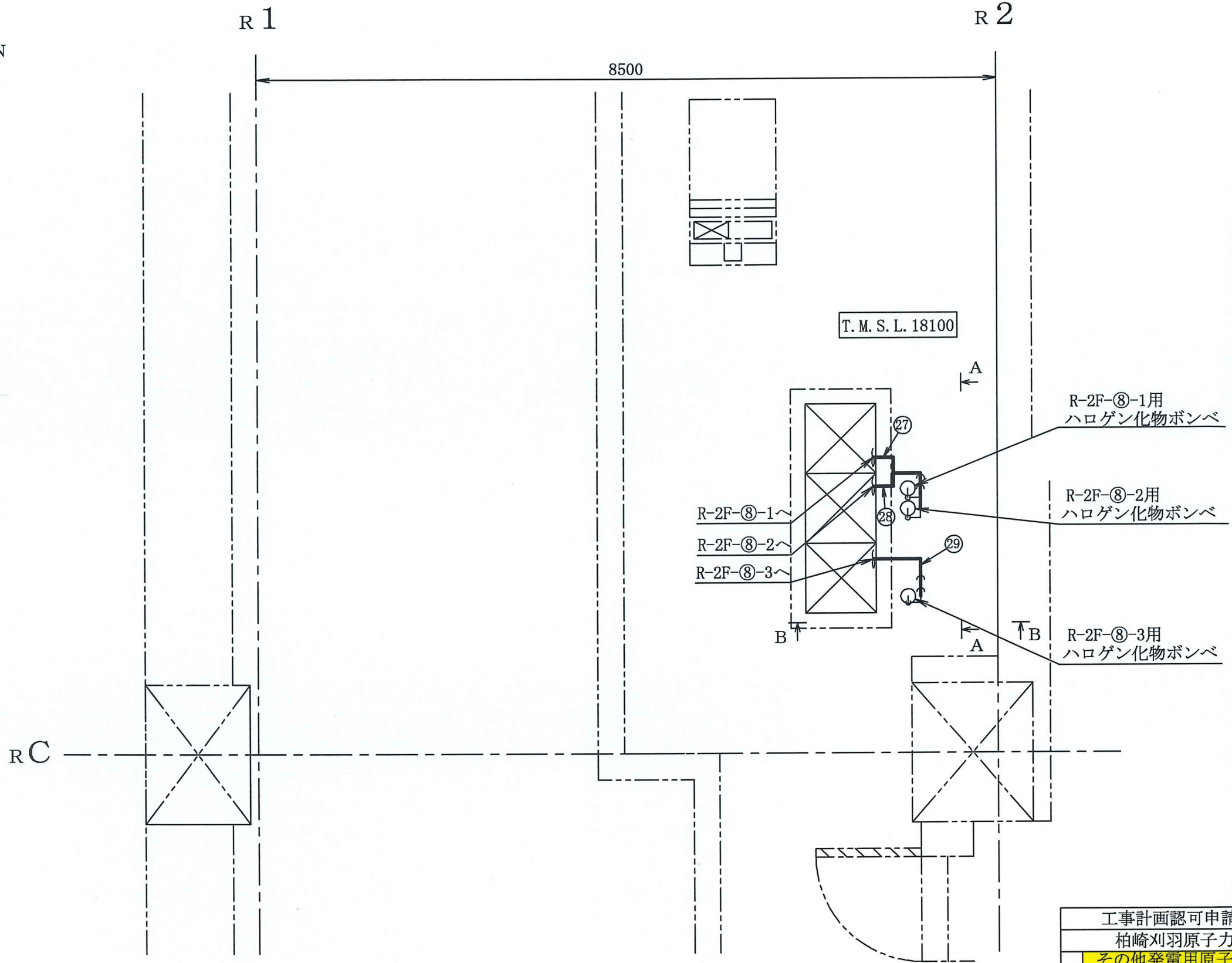
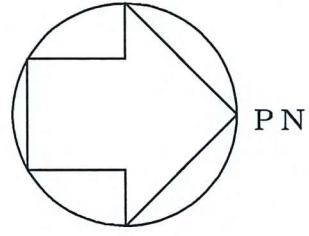
注1 : 寸法はmmを示す。  
注2 : 図中の丸番号は別紙1のNO.を示す。





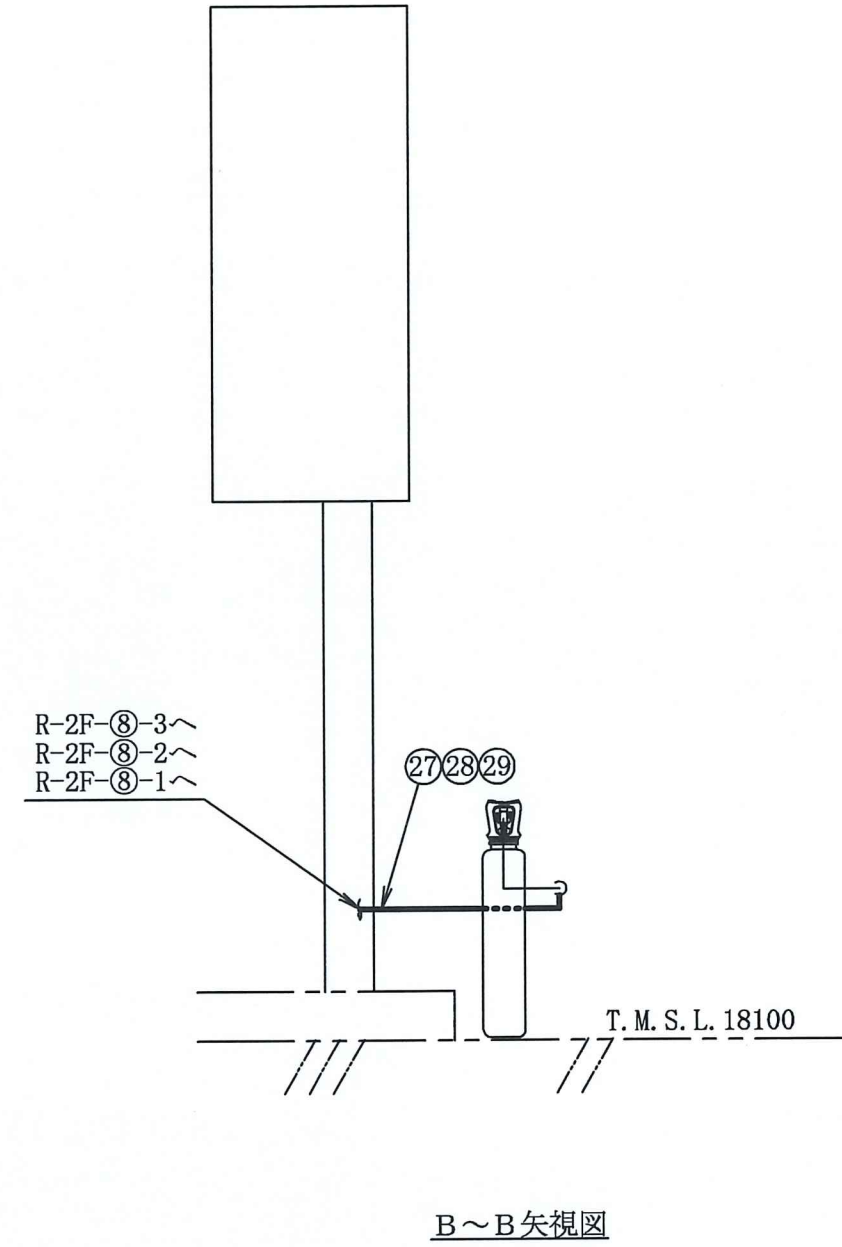
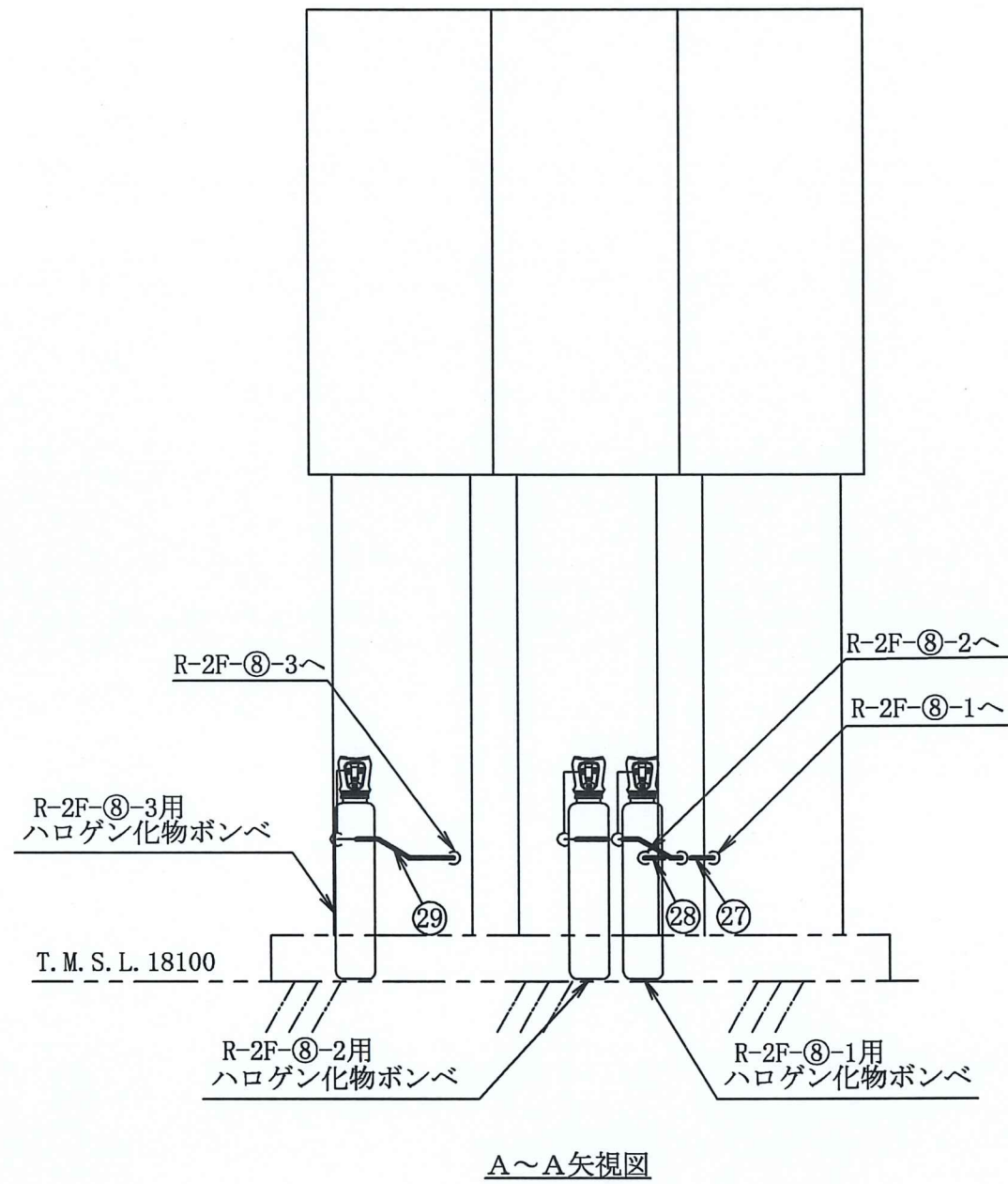
注1 : 寸法はmmを示す。  
注2 : 図中の丸番号は別紙1のNO. を示す。

原子炉建屋	
工事計画認可申請	第9-3-2-2-6-23図
柏崎刈羽原子力発電所第7号機	
名称	その他発電用原子炉の附属施設のうち 火災防護設備のうち消火設備 (ケーブルトレイ消火設備)に係る 主配管の配置を明示した図面 (その23)
	東京電力ホールディングス株式会社



注1 : 寸法はmmを示す。  
 注2 : 図中の丸番号は別紙1のN0.を示す。

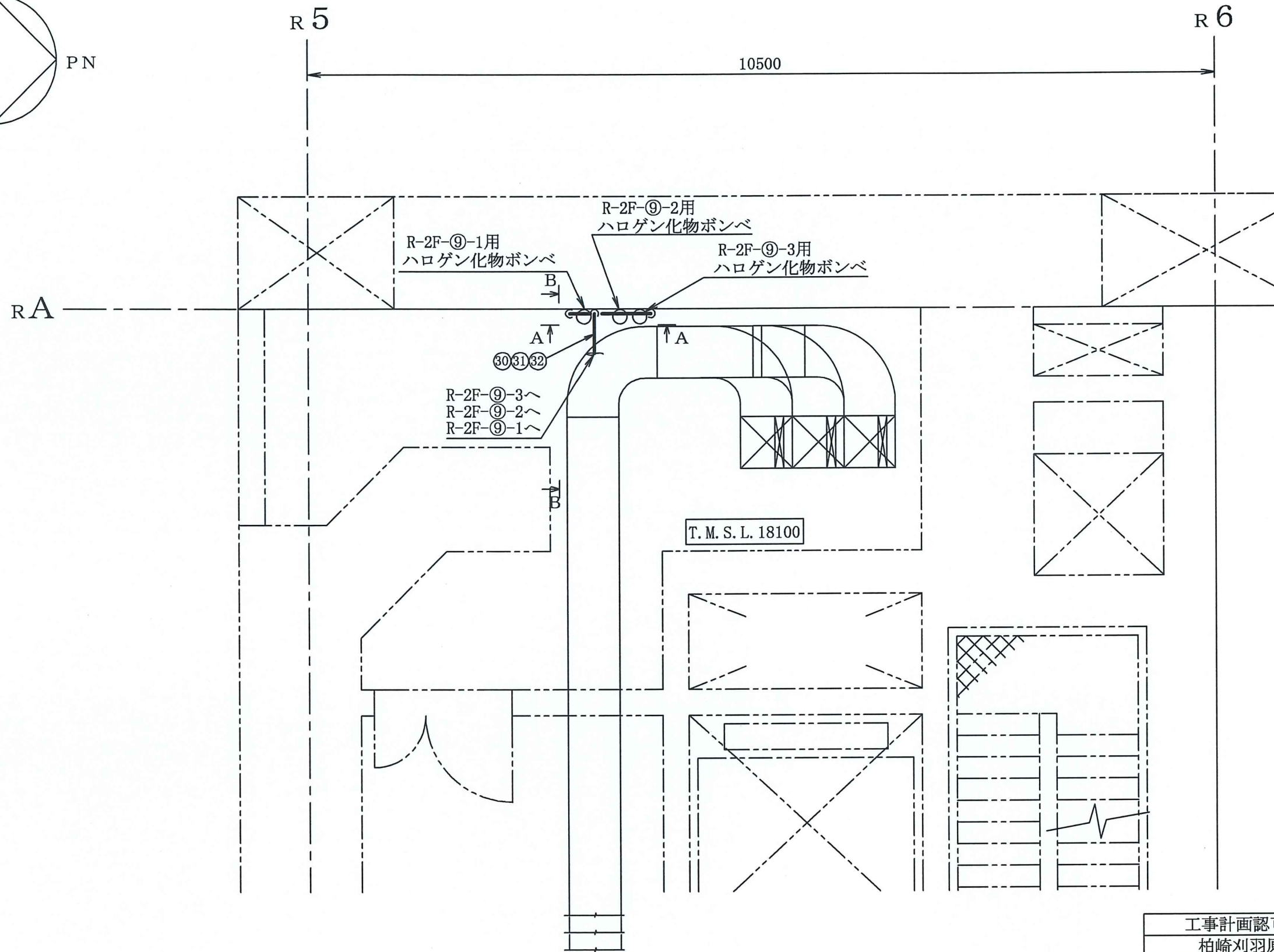
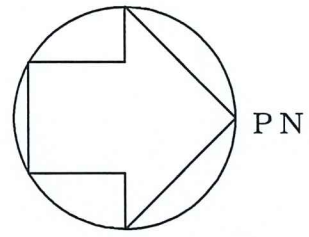
原子炉建屋	
工事計画認可申請	第9-3-2-2-6-24図
柏崎刈羽原子力発電所第7号機	
名称	その他発電用原子炉の附属施設のうち 火災防護設備のうち消火設備 (ケーブルトレイ消火設備)に係る 主配管の配置を明示した図面 (その24)
	東京電力ホールディングス株式会社



注1 : 寸法はmmを示す。  
 注2 : 図中の丸番号は別紙1のNO.を示す。

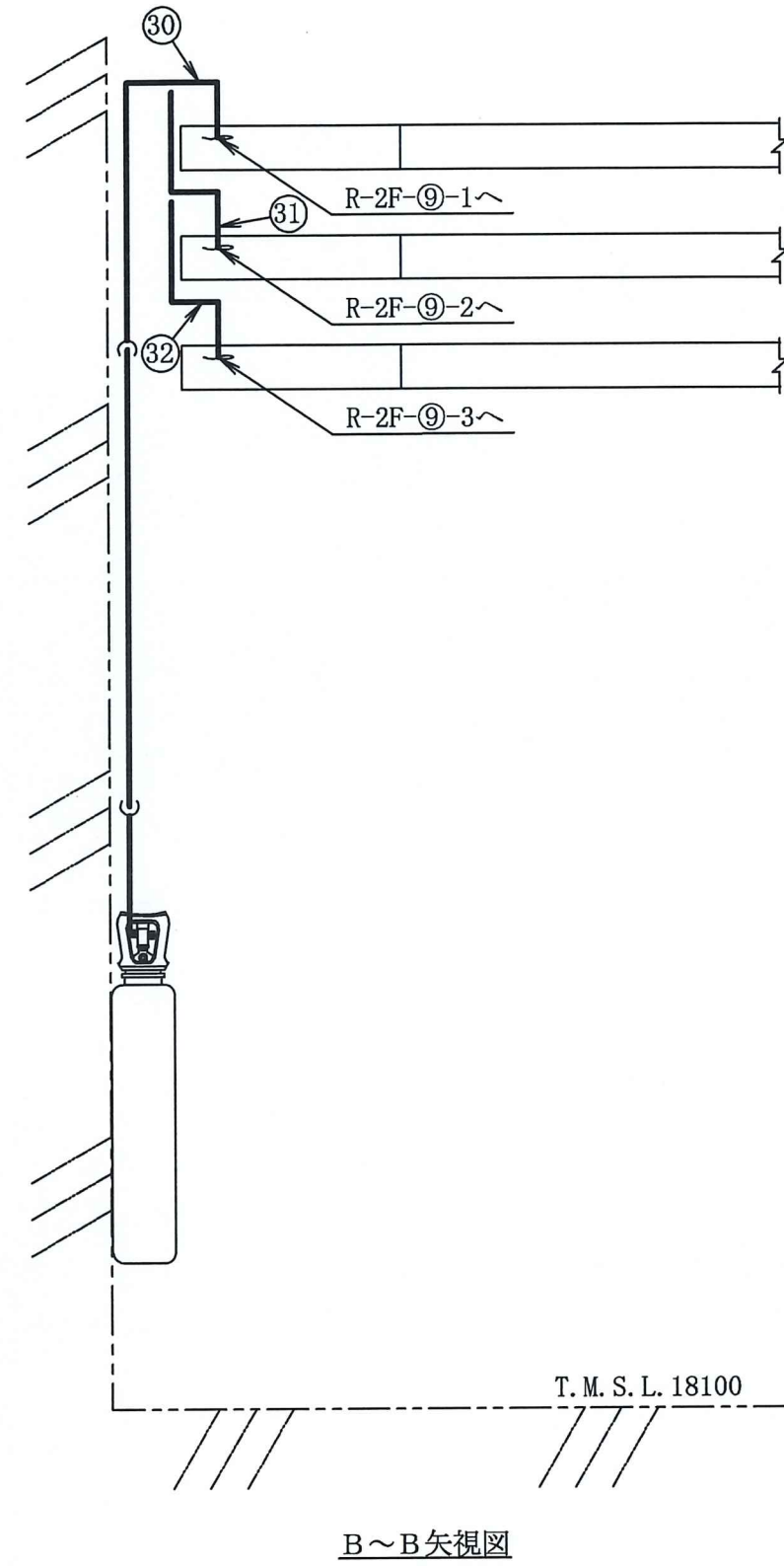
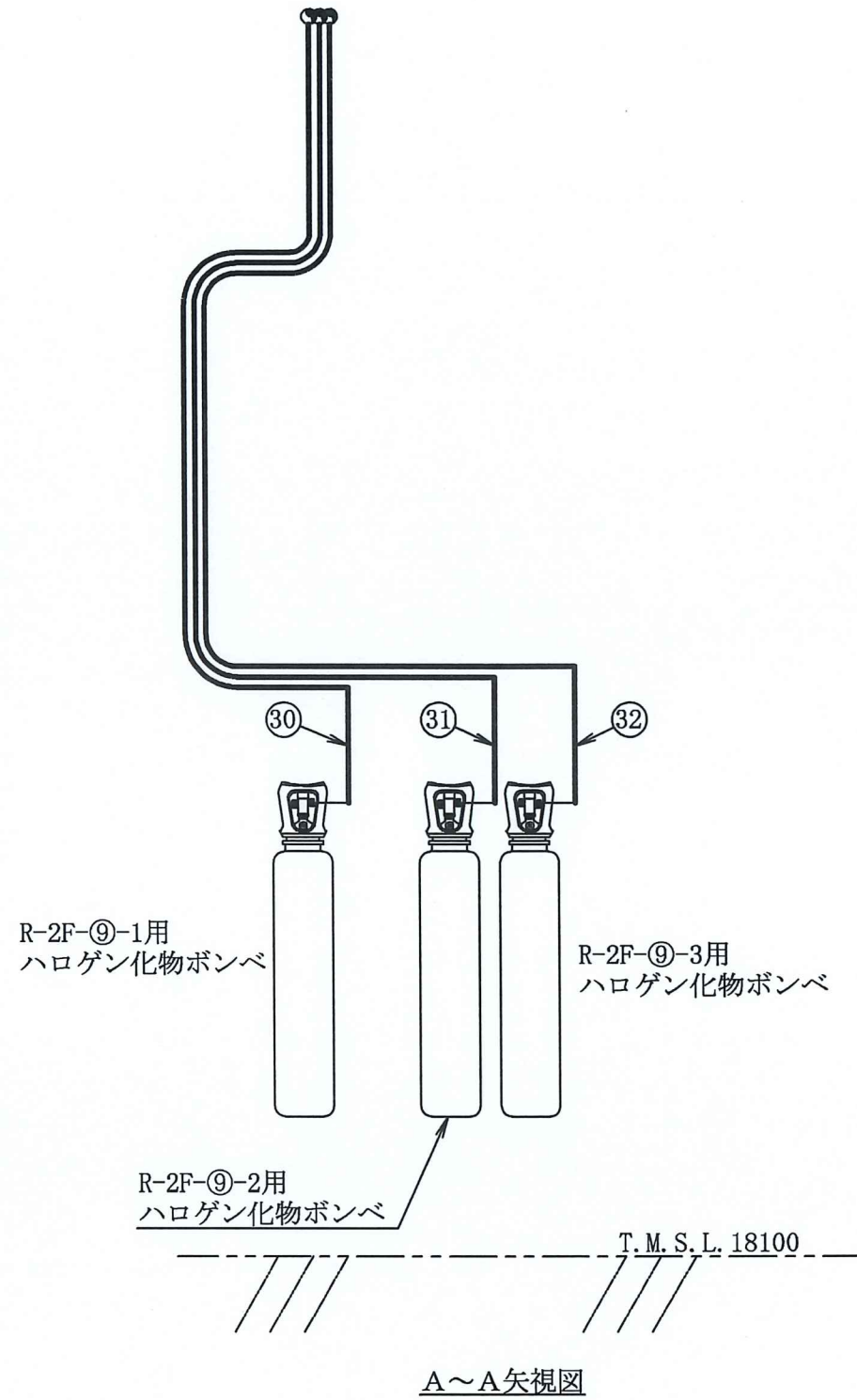
原子炉建屋	
工事計画認可申請	第9-3-2-2-6-25図
柏崎刈羽原子力発電所第7号機	
名称	その他発電用原子炉の附属施設のうち 火災防護設備のうち消火設備 (ケーブルトレイ消火設備)に係る 主配管の配置を明示した図面 (その25)
	東京電力ホールディングス株式会社





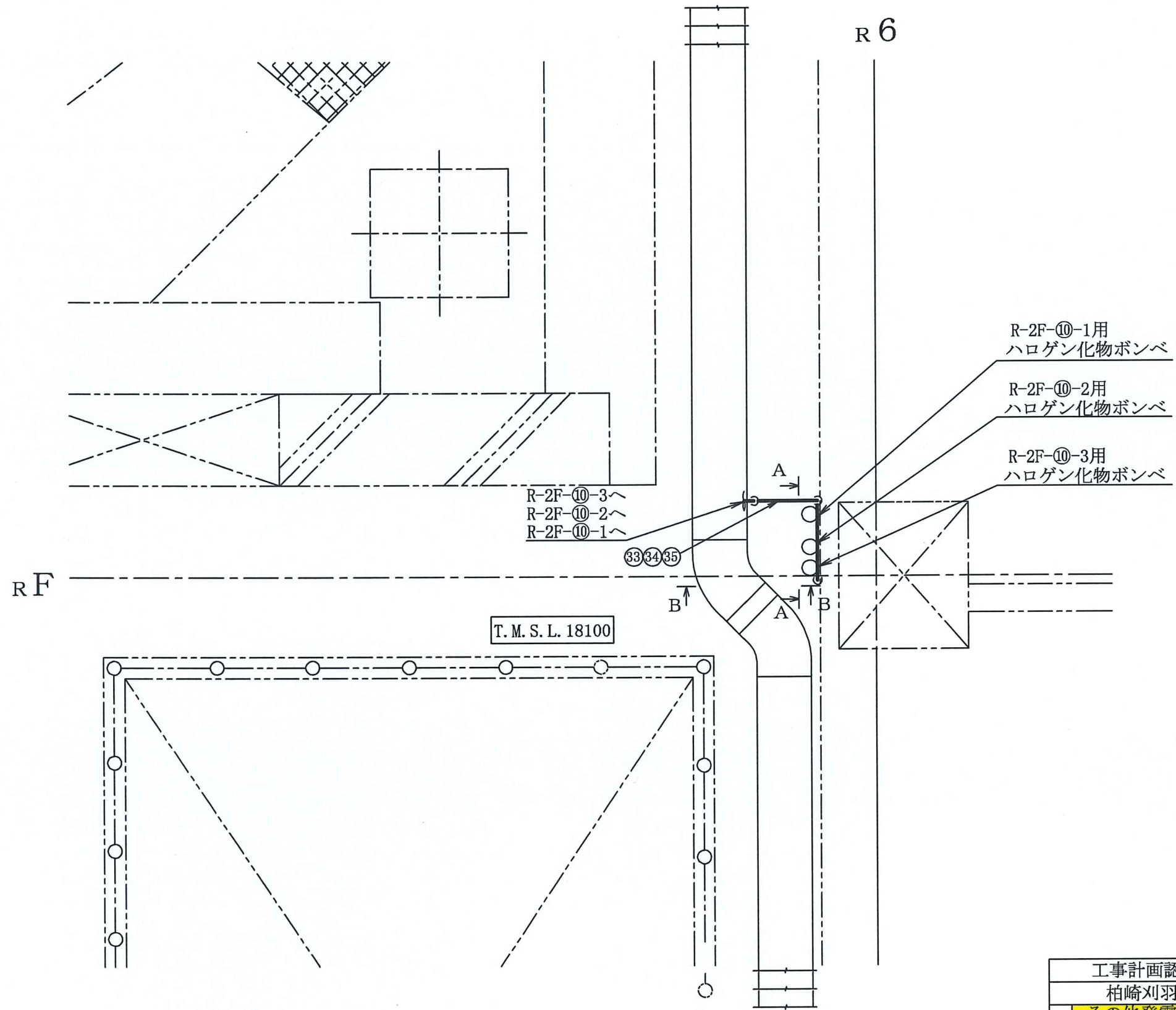
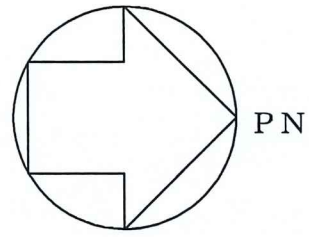
注1 : 寸法はmmを示す。  
 注2 : 図中の丸番号は別紙1のNO. を示す。

原子炉建屋	
工事計画認可申請	第9-3-2-2-6-26図
柏崎刈羽原子力発電所第7号機	
名称	その他発電用原子炉の附属施設のうち 火災防護設備のうち消火設備 (ケーブルトレイ消火設備)に係る 主配管の配置を明示した図面 (その26)
	東京電力ホールディングス株式会社



注1：寸法はmmを示す。  
 注2：図中の丸番号は別紙1のNO.を示す。

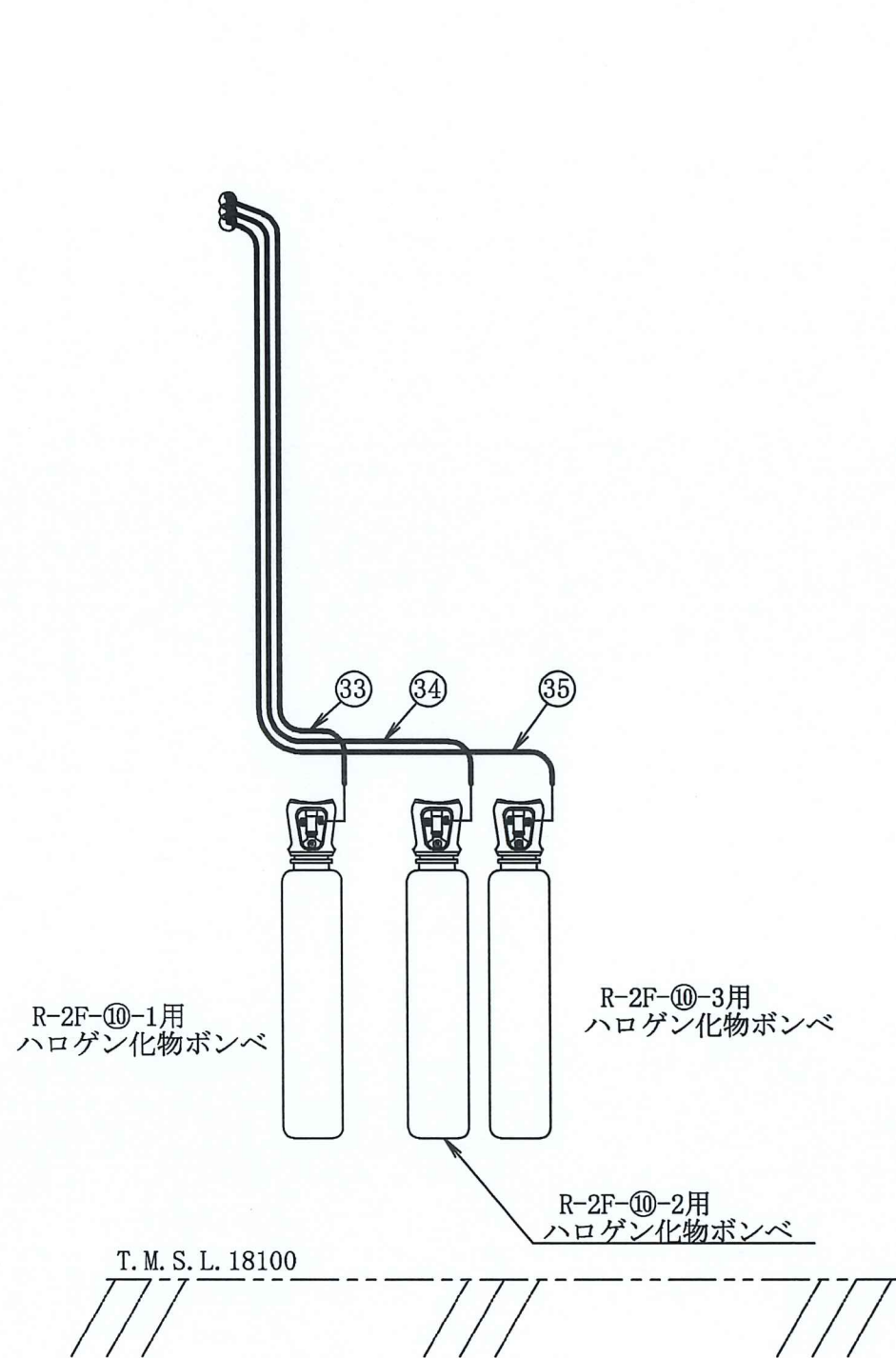
原子炉建屋	
工事計画認可申請	第9-3-2-2-6-27図
柏崎刈羽原子力発電所第7号機	
名称	その他発電用原子炉の附属施設のうち 火災防護設備のうち消火設備 (ケーブルトレイ消火設備)に係る 主配管の配置を明示した図面(その27)
	東京電力ホールディングス株式会社



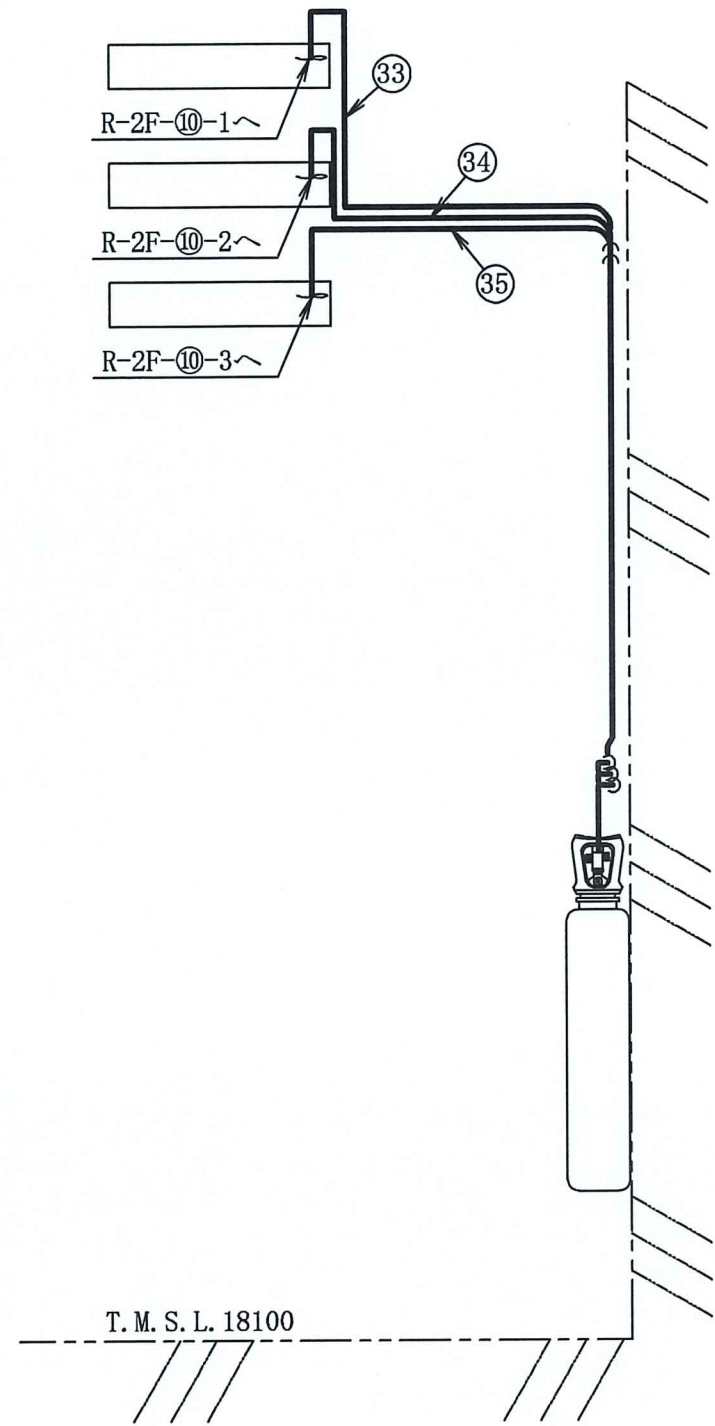
注1：寸法はmmを示す。  
 注2：図中の丸番号は別紙1のNO.を示す。

原子炉建屋	
工事計画認可申請	第9-3-2-2-6-28図
柏崎刈羽原子力発電所第7号機	
名称	その他発電用原子炉の附属施設のうち 火災防護設備のうち消火設備 (ケーブルトレイ消火設備)に係る 主配管の配置を明示した図面(その28)
	東京電力ホールディングス株式会社





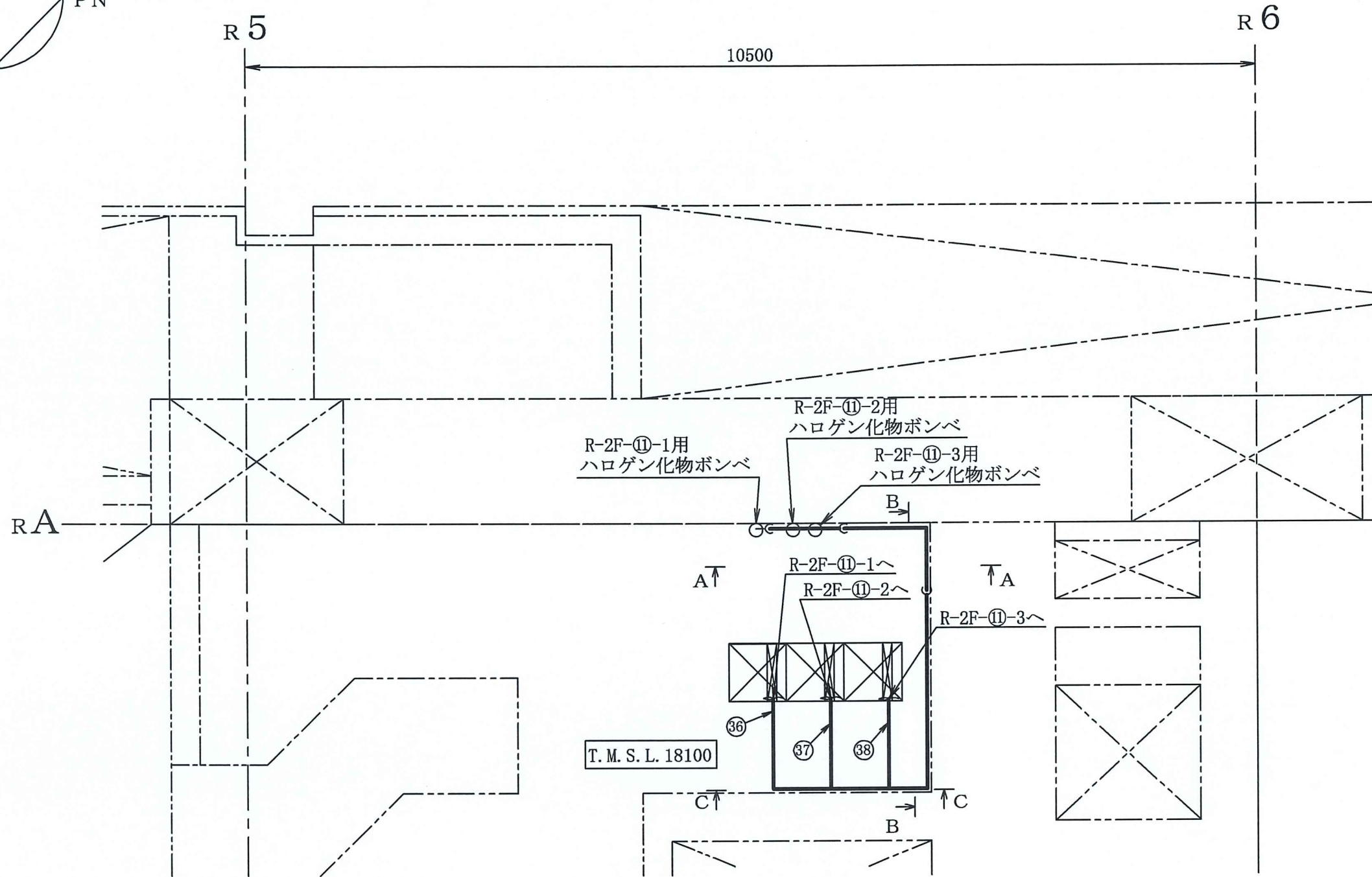
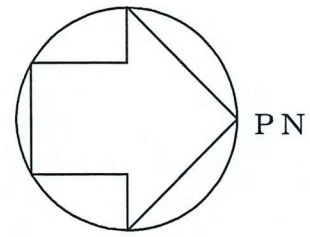
A~A矢視図



B~B矢視図

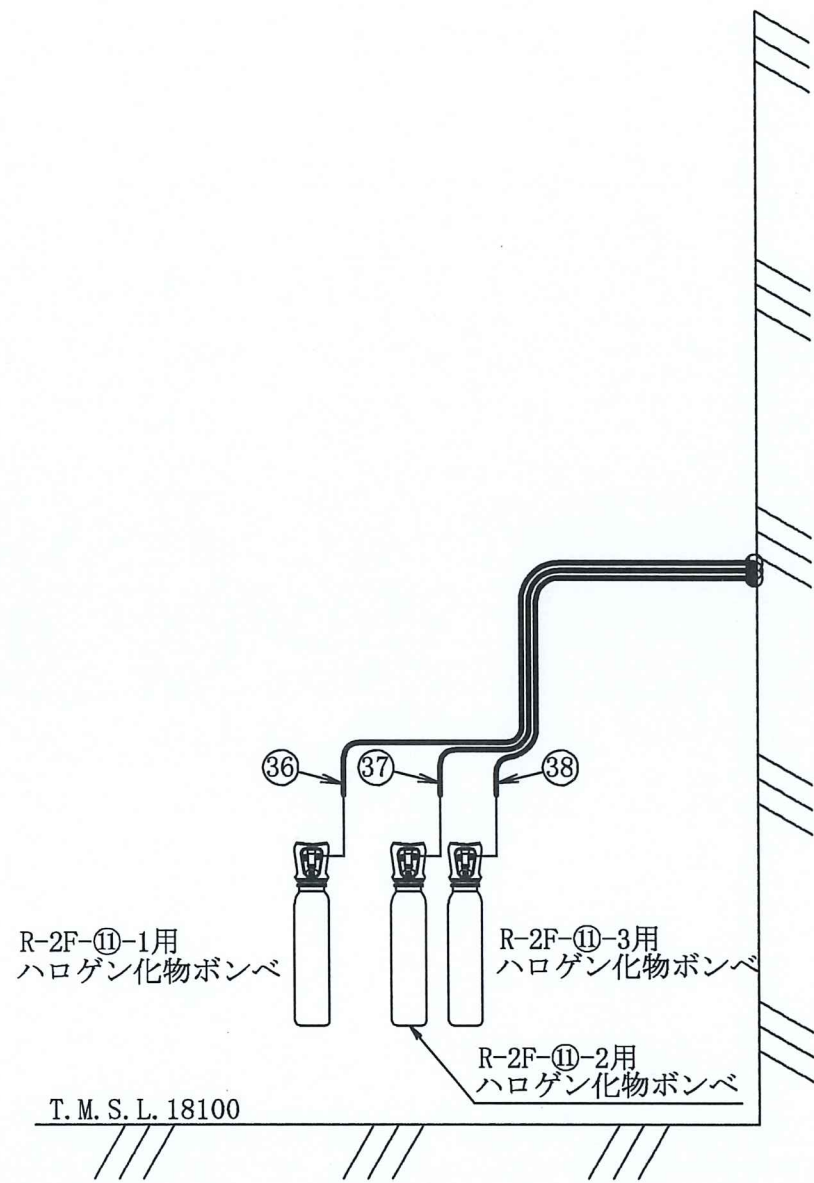
注1：寸法はmmを示す。  
 注2：図中の丸番号は別紙1のNO.を示す。

原子炉建屋	
工事計画認可申請 第9-3-2-2-6-29図	
柏崎刈羽原子力発電所第7号機	
名称	その他発電用原子炉の附属施設のうち 火災防護設備のうち消火設備 (ケーブルトレイ消火設備)に係る 主配管の配置を明示した図面 (その29)
	東京電力ホールディングス株式会社

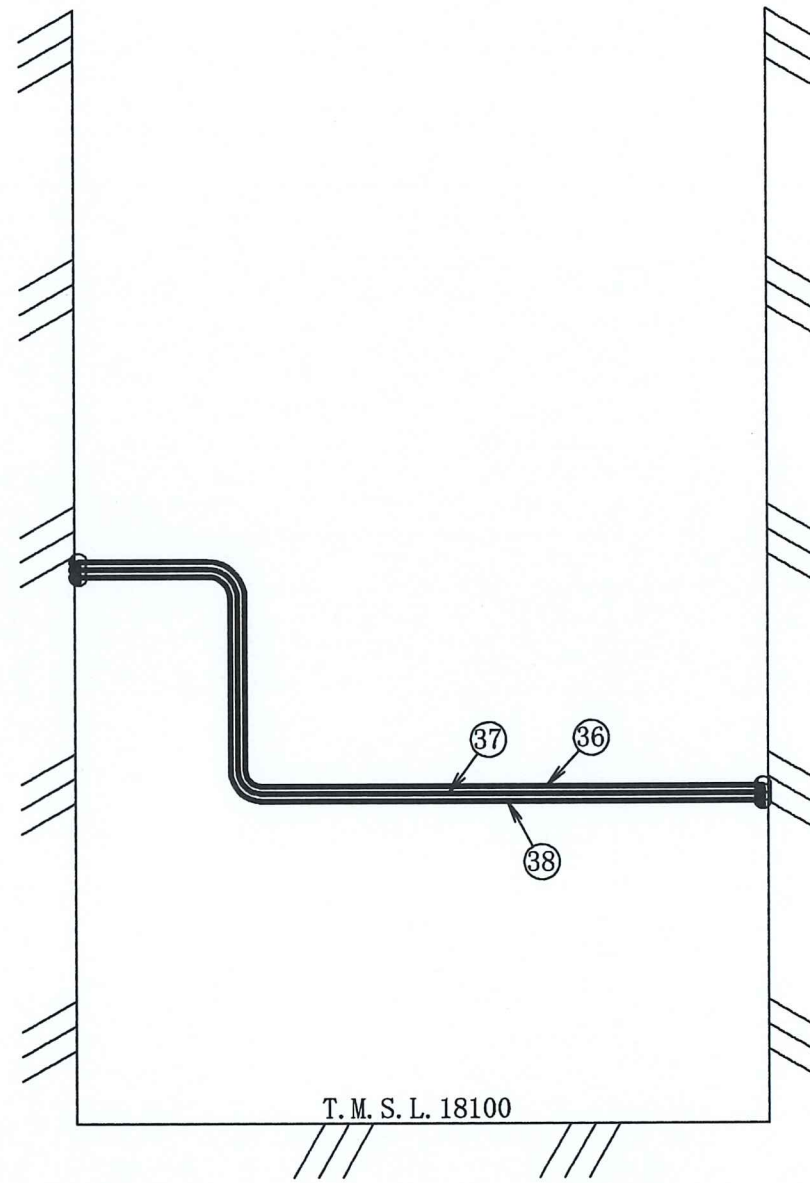


注1 : 寸法はmmを示す。  
 注2 : 図中の丸番号は別紙1のNO. を示す。

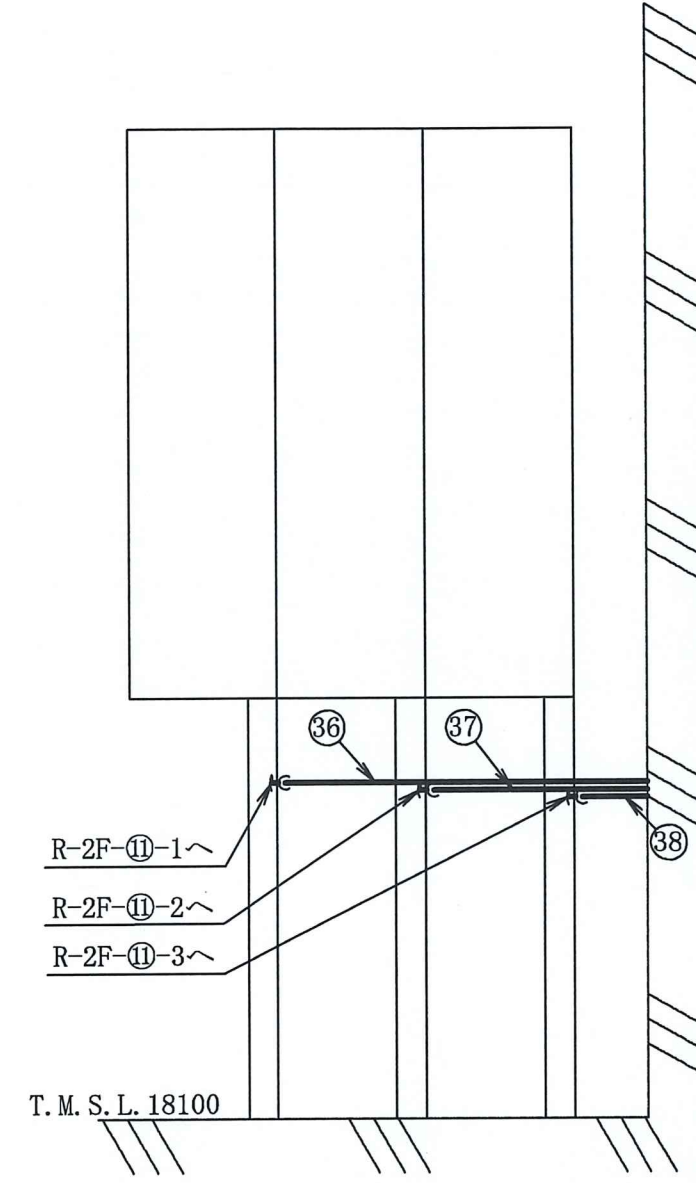
原子炉建屋	
工事計画認可申請	第9-3-2-2-6-30図
柏崎刈羽原子力発電所第7号機	
名称	その他発電用原子炉の附属施設のうち 火災防護設備のうち消火設備 (ケーブルトレイ消火設備)に係る 主配管の配置を明示した図面 (その30)
	東京電力ホールディングス株式会社



A~A矢視図



B~B矢視図

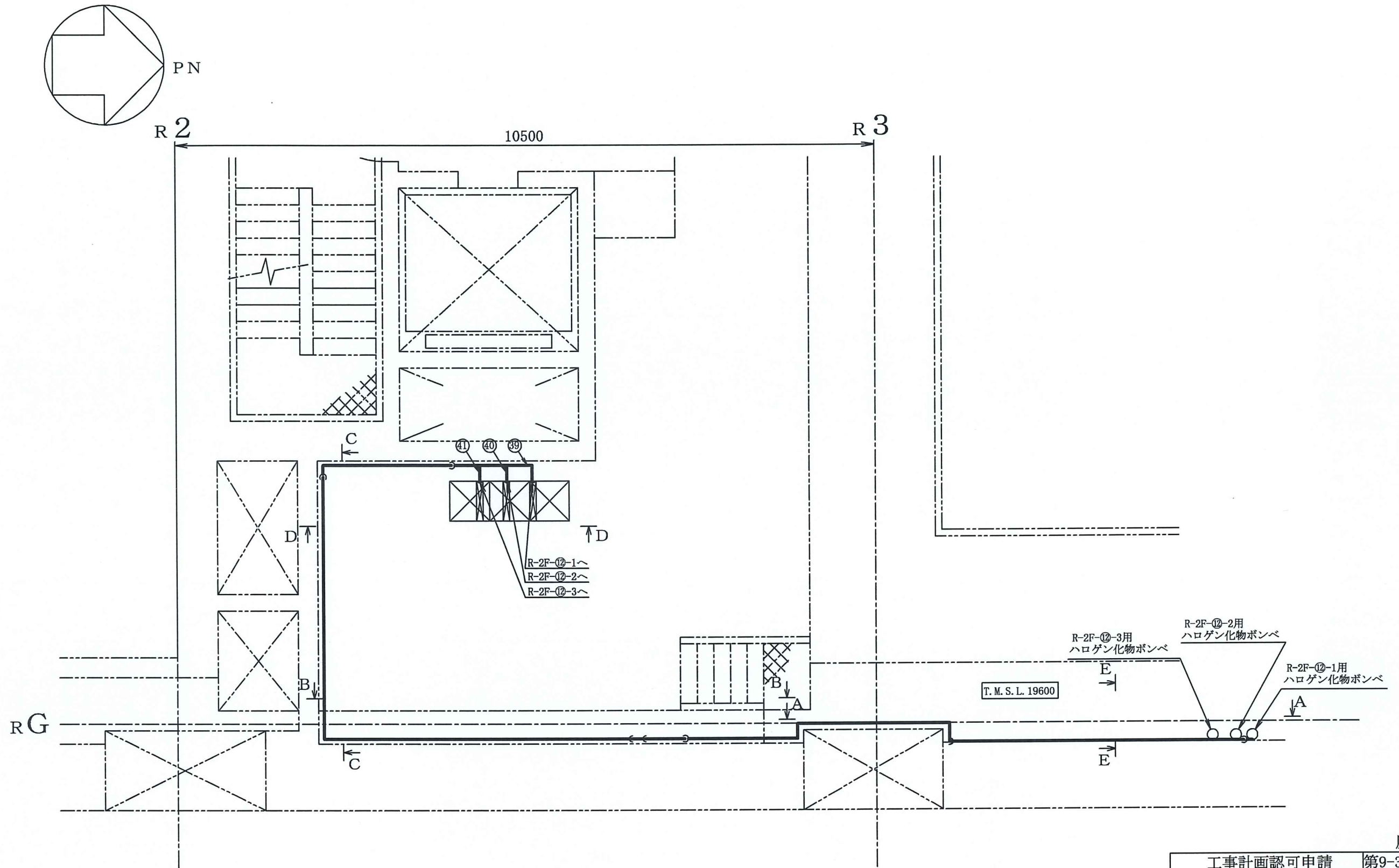


C~C矢視図

注1 : 寸法はmmを示す。  
 注2 : 図中の丸番号は別紙1のNO.を示す。

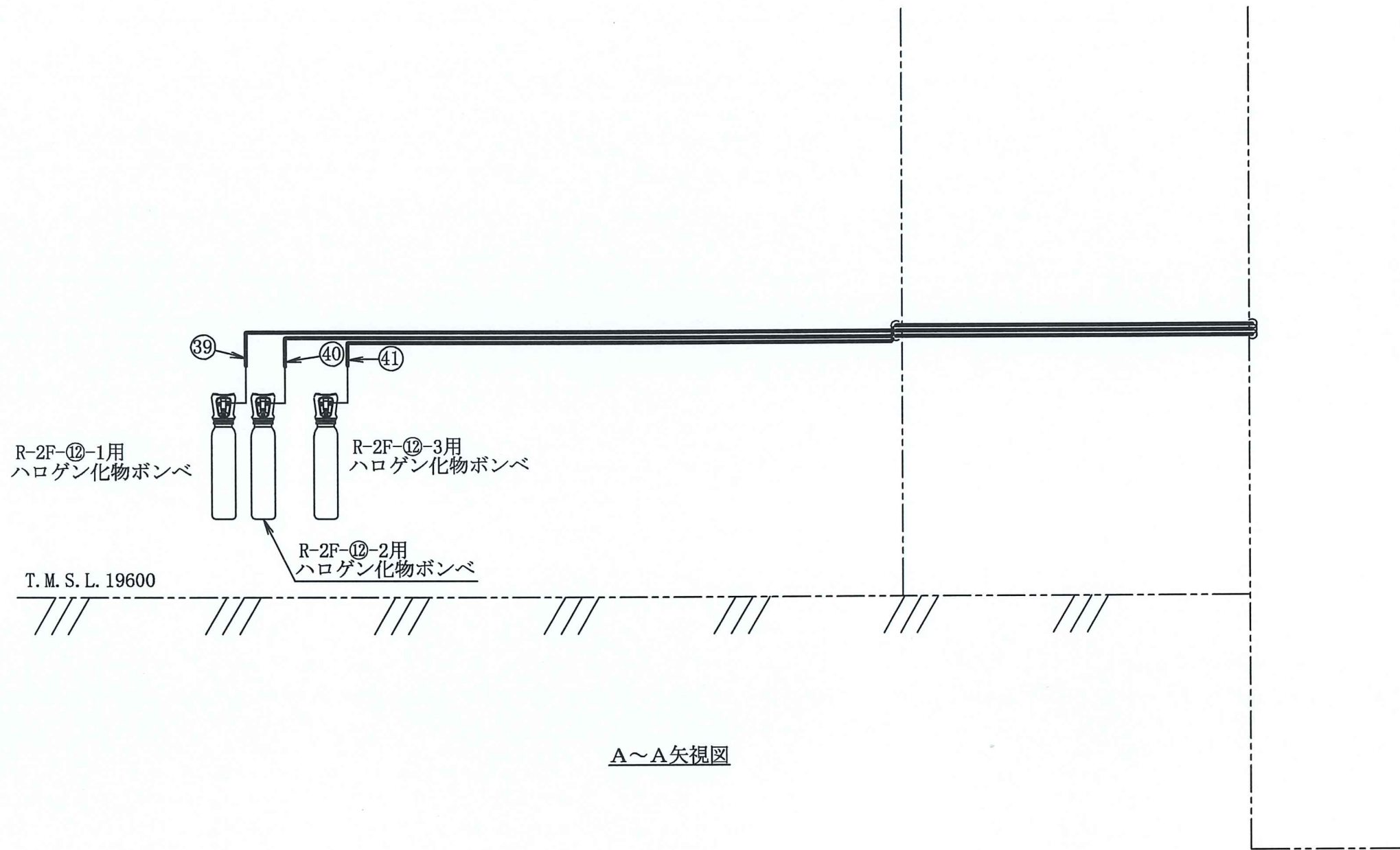
原子炉建屋	
工事計画認可申請	第9-3-2-2-6-31図
柏崎刈羽原子力発電所第7号機	
名称	その他発電用原子炉の附属施設のうち 火災防護設備のうち消火設備 (ケーブルトレイ消火設備)に係る 主配管の配置を明示した図面 (その31)
	東京電力ホールディングス株式会社





注1 : 寸法はmmを示す。  
 注2 : 図中の丸番号は別紙1のNO. を示す。

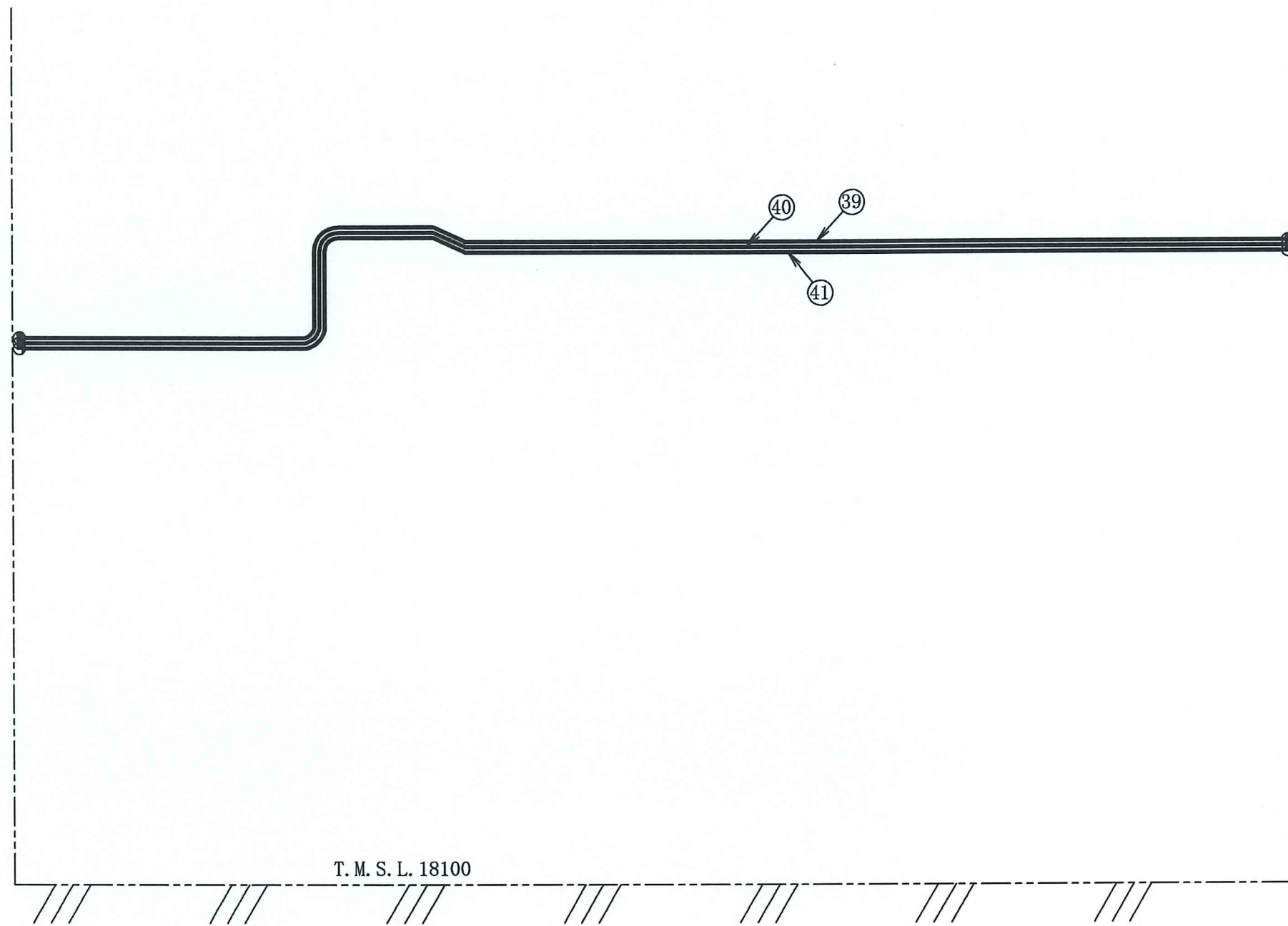
原子炉建屋	
工事計画認可申請	第9-3-2-2-6-32図
柏崎刈羽原子力発電所第7号機	
名称	その他発電用原子炉の附属施設のうち 火災防護設備のうち消火設備 (ケーブルトレイ消火設備)に係る 主配管の配置を明示した図面 (その32)
	東京電力ホールディングス株式会社



A~A矢視図

注1 : 寸法はmmを示す。  
 注2 : 図中の丸番号は別紙1のNO.を示す。

原子炉建屋	
工事計画認可申請	第9-3-2-2-6-33図
柏崎刈羽原子力発電所第7号機	
名称	その他発電用原子炉の附属施設のうち 火災防護設備のうち消火設備 (ケーブルトレイ消火設備)に係る 主配管の配置を明示した図面 (その33)
	東京電力ホールディングス株式会社

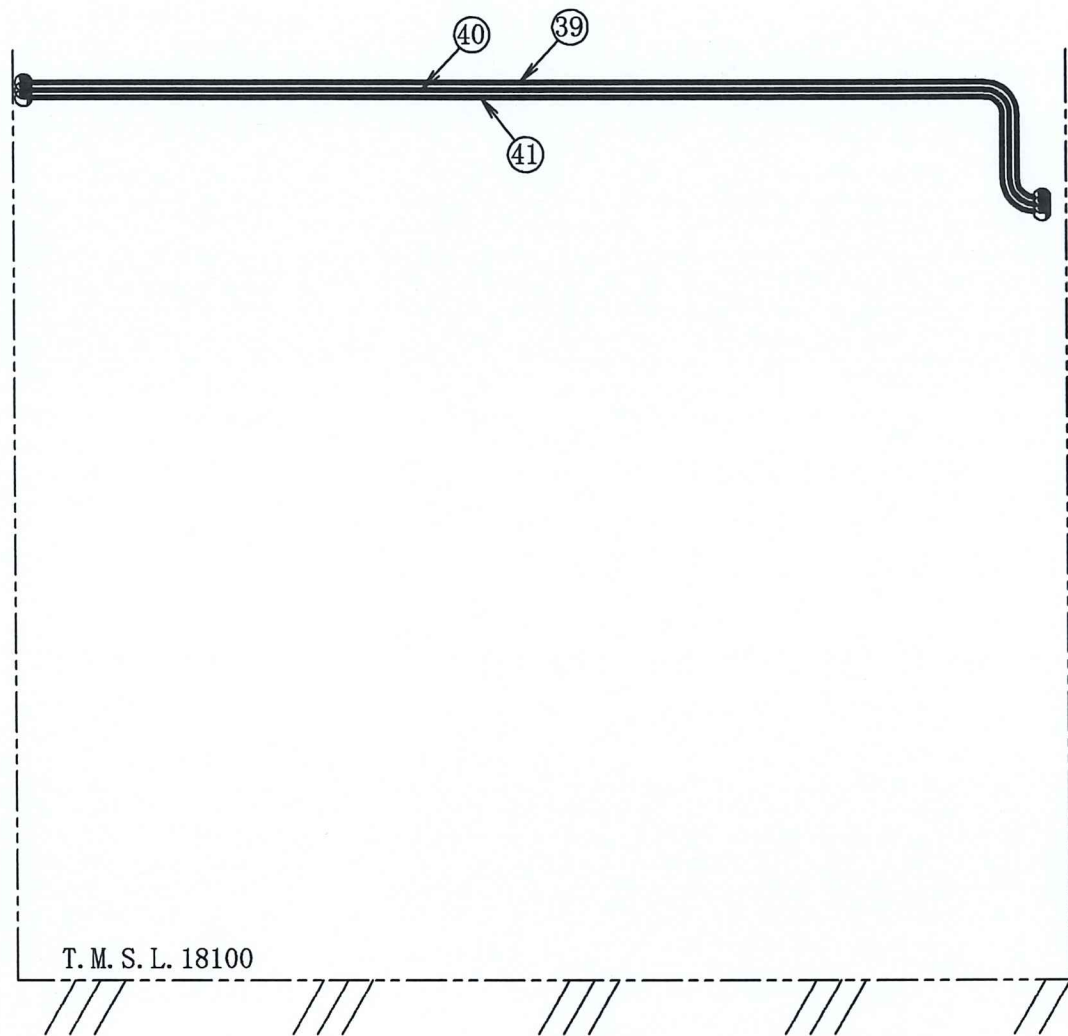


B~B矢視図

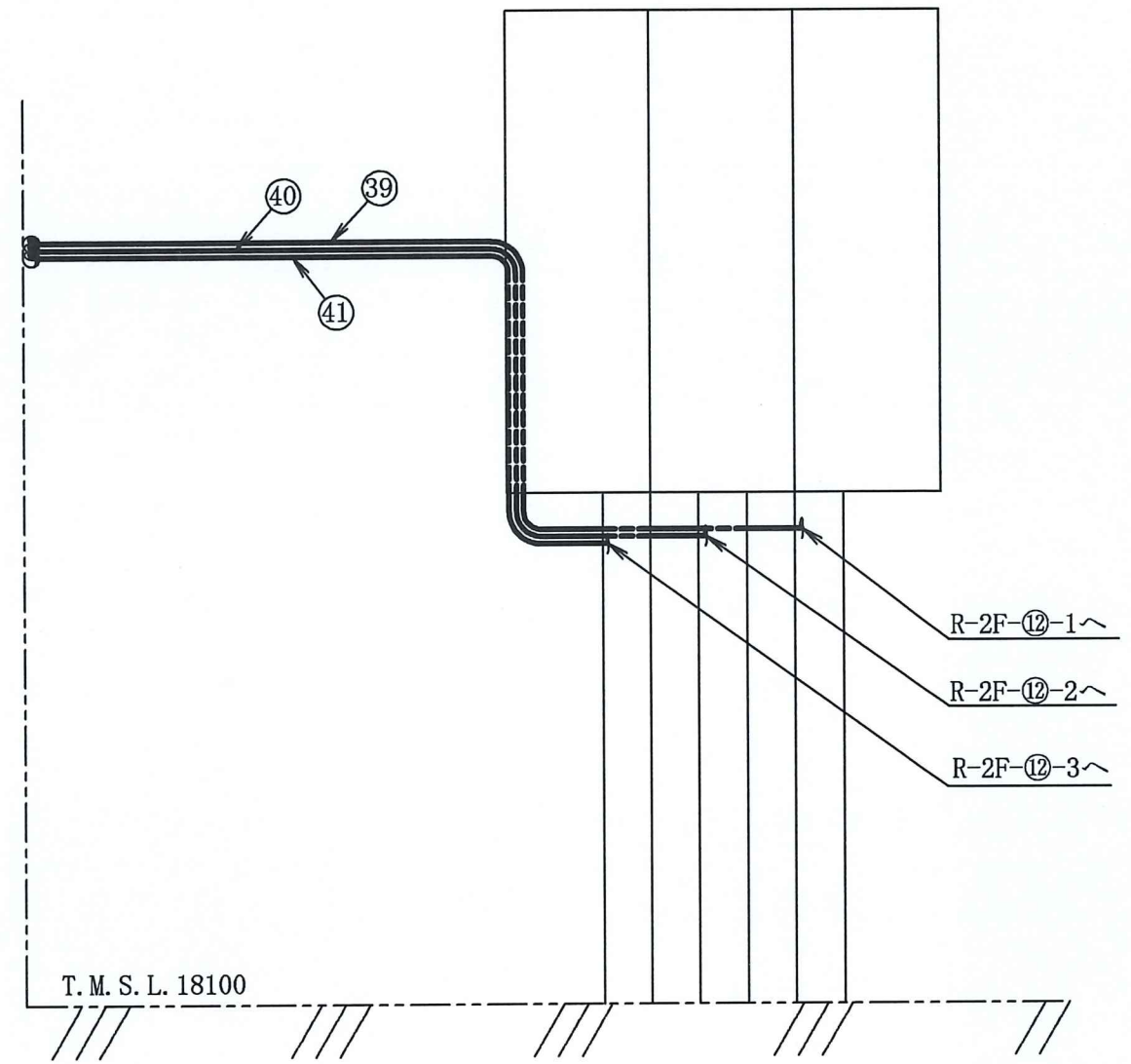
注1 : 寸法はmmを示す。  
 注2 : 図中の丸番号は別紙1のNO.を示す。

原子炉建屋	
工事計画認可申請 第9-3-2-2-6-34図	
柏崎刈羽原子力発電所第7号機	
名称	その他発電用原子炉の附属施設のうち 火災防護設備のうち消火設備 (ケーブルトレイ消火設備)に係る 主配管の配置を明示した図面 (その34)
	東京電力ホールディングス株式会社





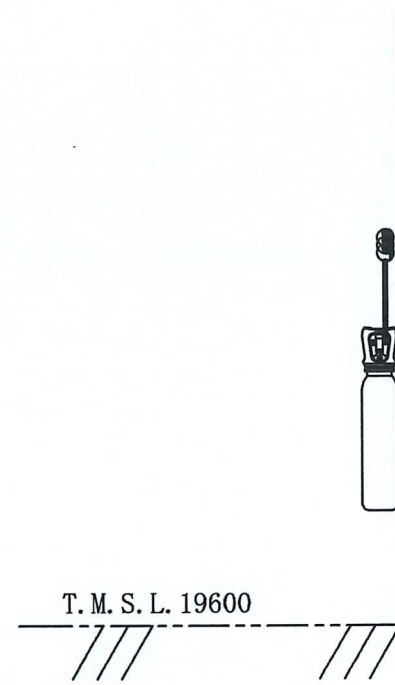
C~C矢視図



D~D矢視図

注1：寸法はmmを示す。  
 注2：図中の丸番号は別紙1のNO.を示す。

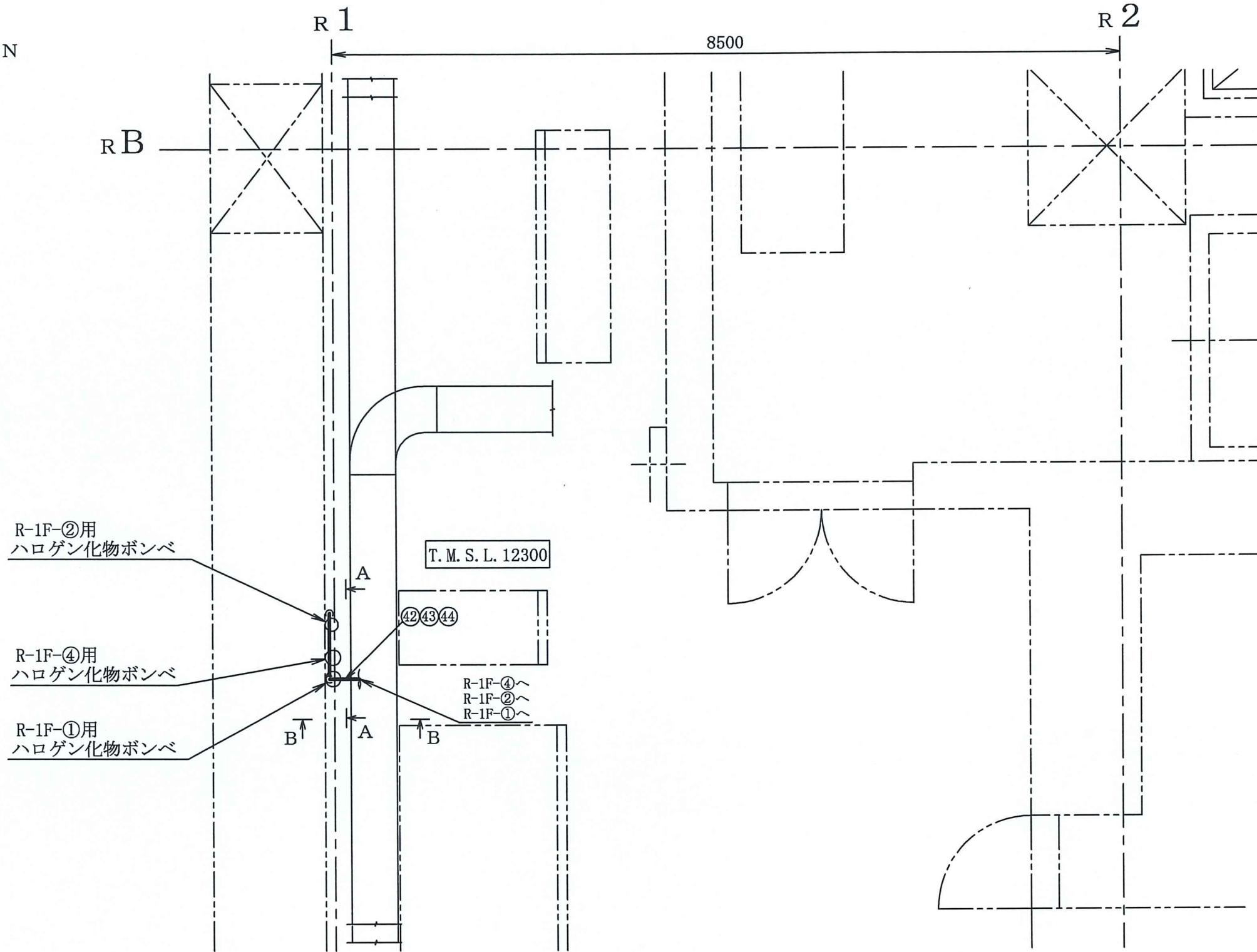
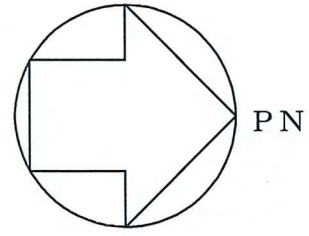
原子炉建屋	
工事計画認可申請	第9-3-2-2-6-35図
柏崎刈羽原子力発電所第7号機	
名称	その他発電用原子炉の附属施設のうち 火災防護設備のうち消火設備 (ケーブルトレイ消火設備)に係る 主配管の配置を明示した図面(その35)
	東京電力ホールディングス株式会社



E~E矢視図

注1 : 寸法はmmを示す。  
 注2 : 図中の丸番号は別紙1のNO.を示す。

原子炉建屋	
工事計画認可申請	第9-3-2-2-6-36図
柏崎刈羽原子力発電所第7号機	
名称	その他発電用原子炉の附属施設のうち 火災防護設備のうち消火設備 (ケーブルトレイ消火設備)に係る 主配管の配置を明示した図面 (その36)
	東京電力ホールディングス株式会社

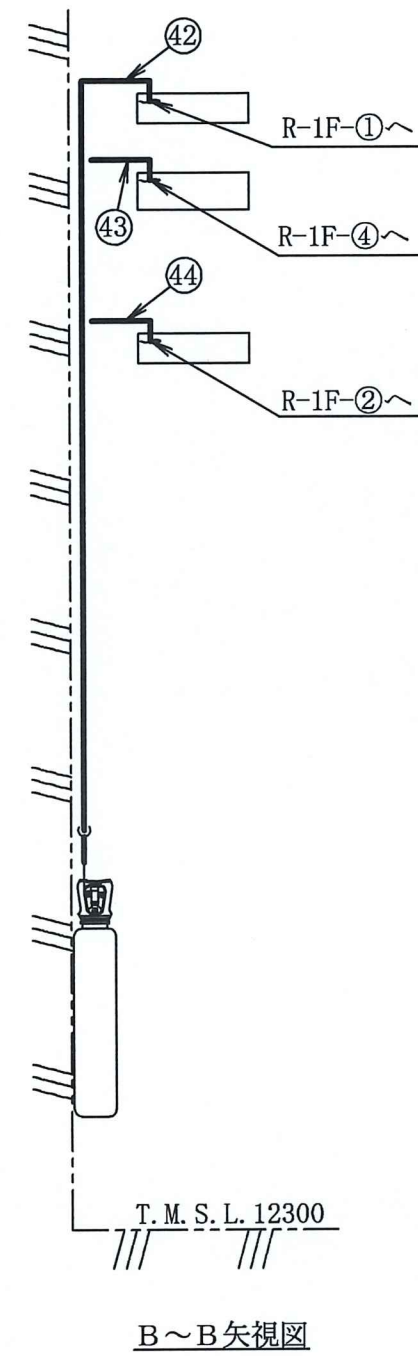
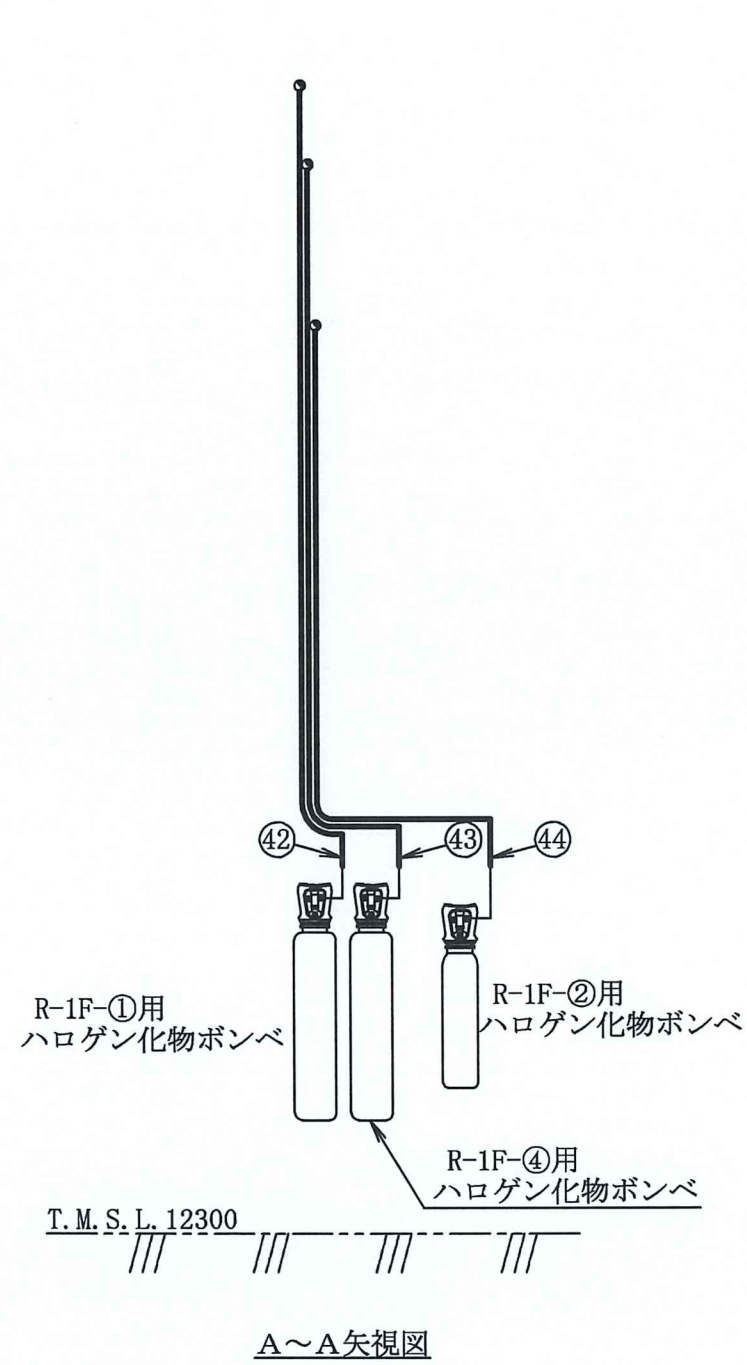


原子炉建屋

工事計画認可申請	第9-3-2-2-6-37図
柏崎刈羽原子力発電所第7号機	
名称	その他発電用原子炉の附属施設のうち 火災防護設備のうち消火設備 (ケーブルトレイ消火設備)に係る 主配管の配置を明示した図面 (その37)
東京電力ホールディングス株式会社	

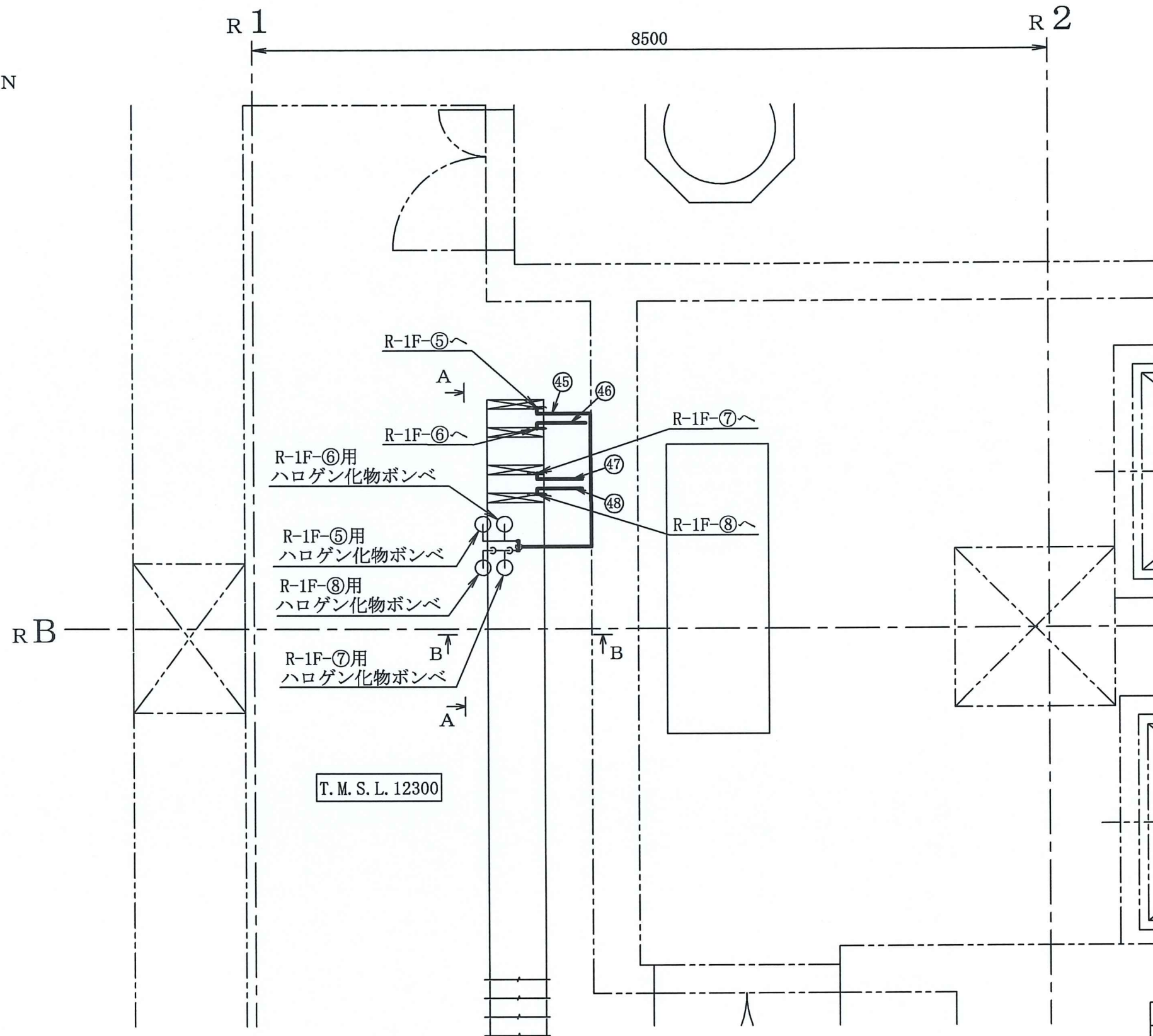
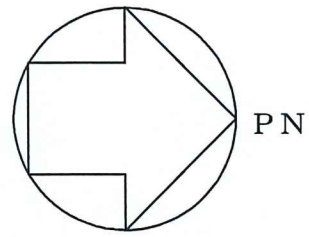
注1 : 寸法はmmを示す。  
注2 : 図中の丸番号は別紙1のNO.を示す。





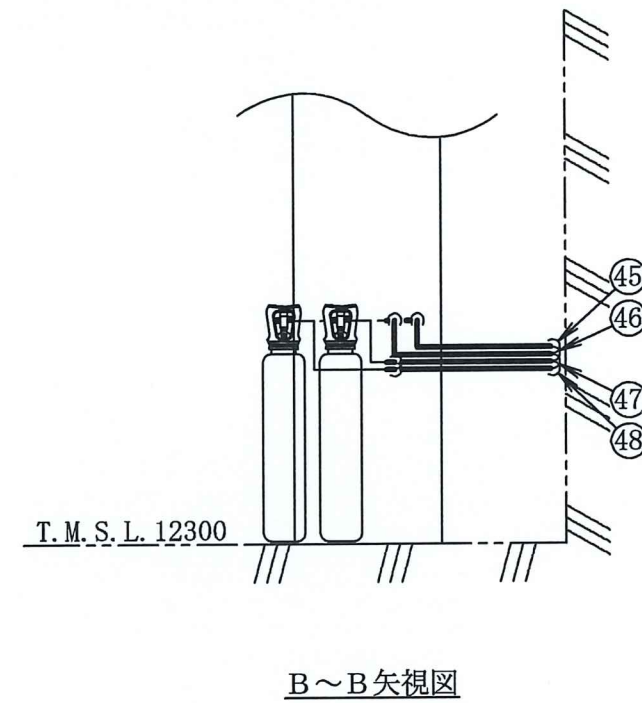
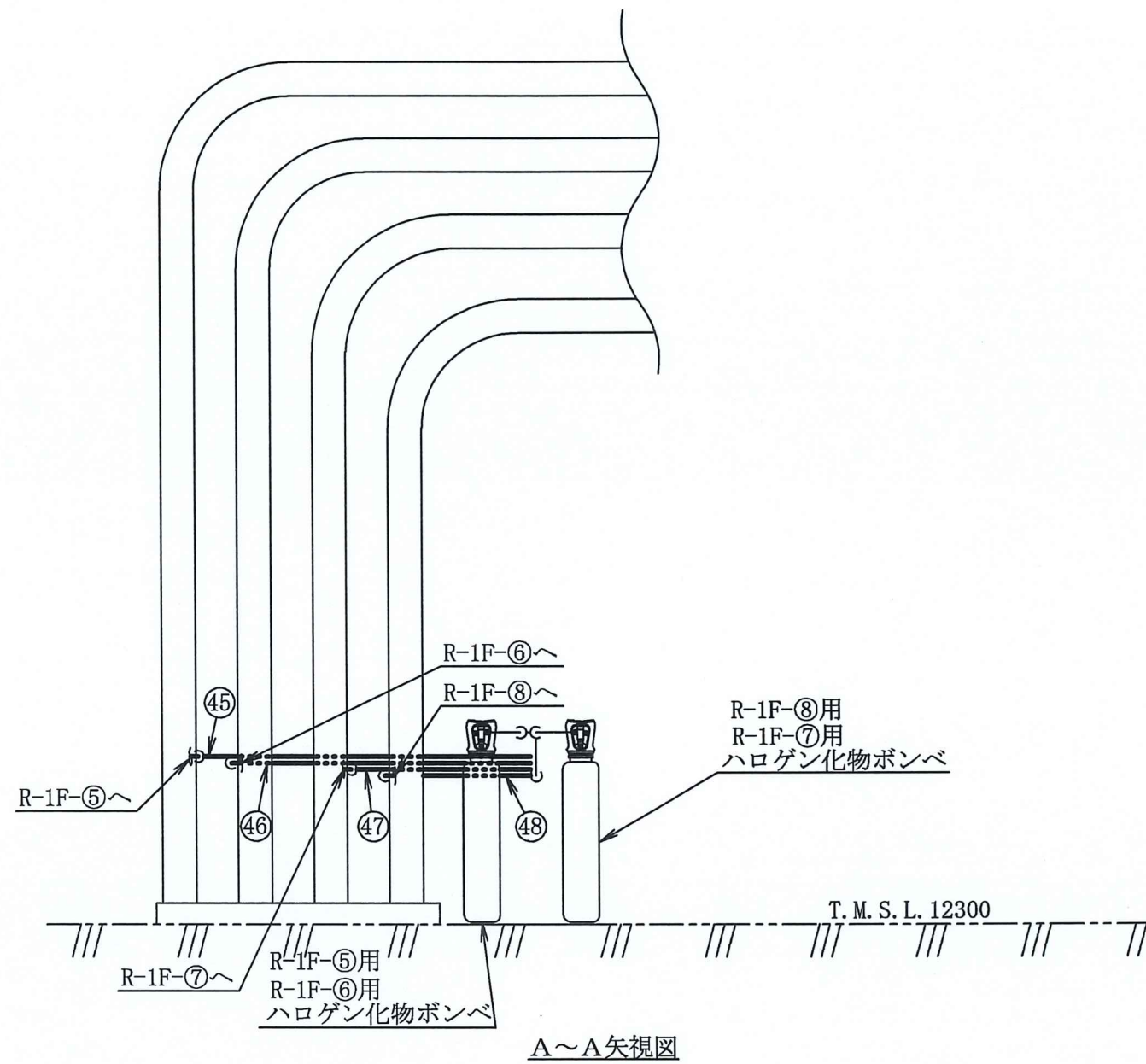
注1 : 寸法はmmを示す。  
注2 : 図中の丸番号は別紙1のNO.を示す。

原子炉建屋	
工事計画認可申請	第9-3-2-2-6-38図
柏崎刈羽原子力発電所第7号機	
名称	その他発電用原子炉の附属施設のうち 火災防護設備のうち消火設備 (ケーブルトレイ消火設備)に係る 主配管の配置を明示した図面 (その38)
	東京電力ホールディングス株式会社



注1 : 寸法はmmを示す。  
 注2 : 図中の丸番号は別紙1のNO. を示す。

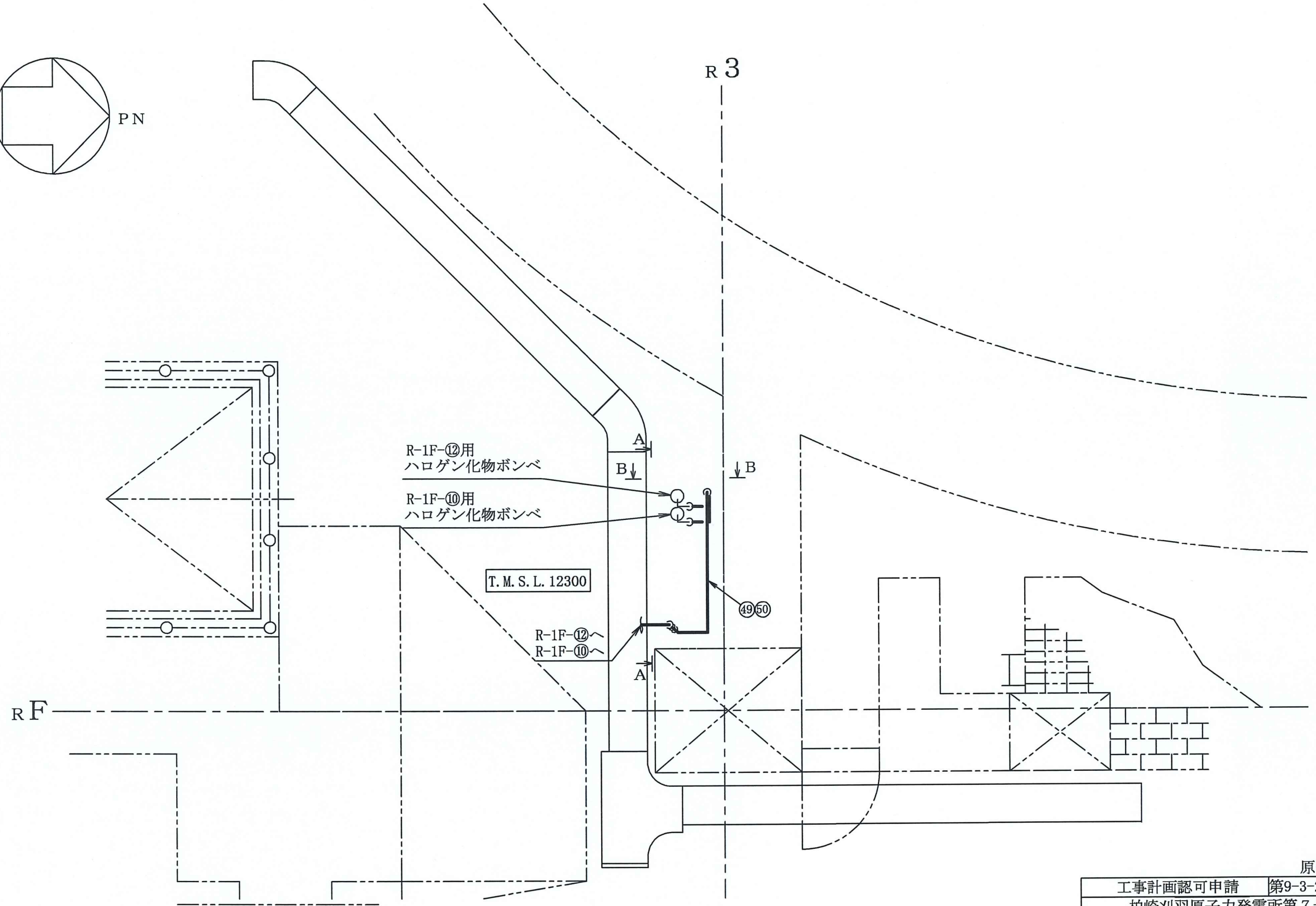
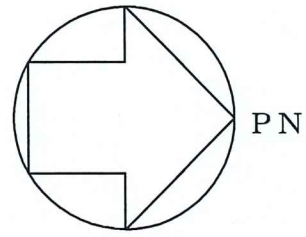
原子炉建屋	
工事計画認可申請	第9-3-2-2-6-39図
柏崎刈羽原子力発電所第7号機	
名称	その他発電用原子炉の附属施設のうち 火災防護設備のうち消火設備 (ケーブルトレイ消火設備)に係る 主配管の配置を明示した図面 (その39)
	東京電力ホールディングス株式会社



注1 : 寸法はmmを示す。  
 注2 : 図中の丸番号は別紙1のNO.を示す。

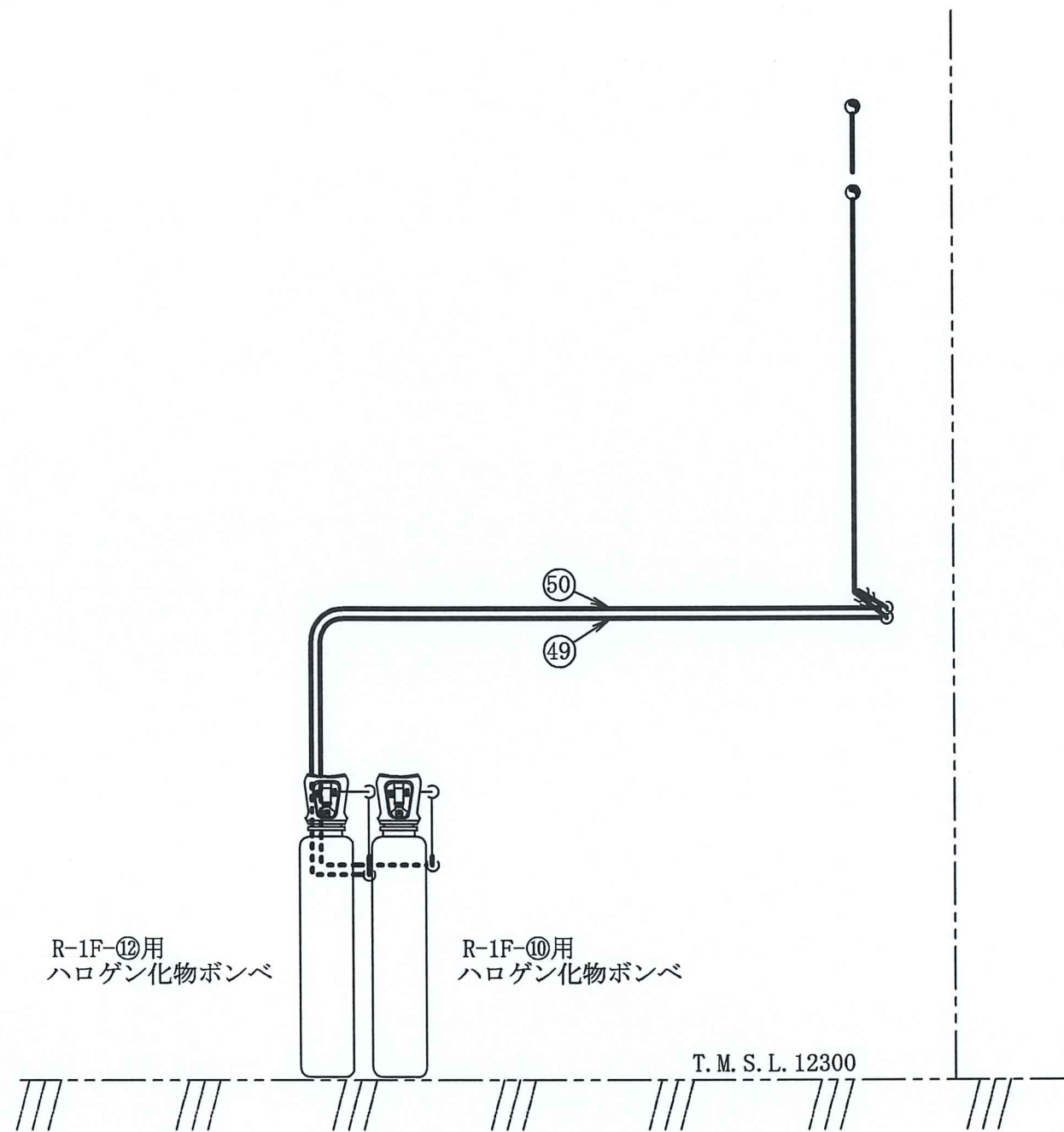
原子炉建屋	
工事計画認可申請	第9-3-2-2-6-40図
柏崎刈羽原子力発電所第7号機	
名称	その他発電用原子炉の附属施設のうち 火災防護設備のうち消火設備 (ケーブルトレイ消火設備)に係る 主配管の配置を明示した図面 (その40)
	東京電力ホールディングス株式会社



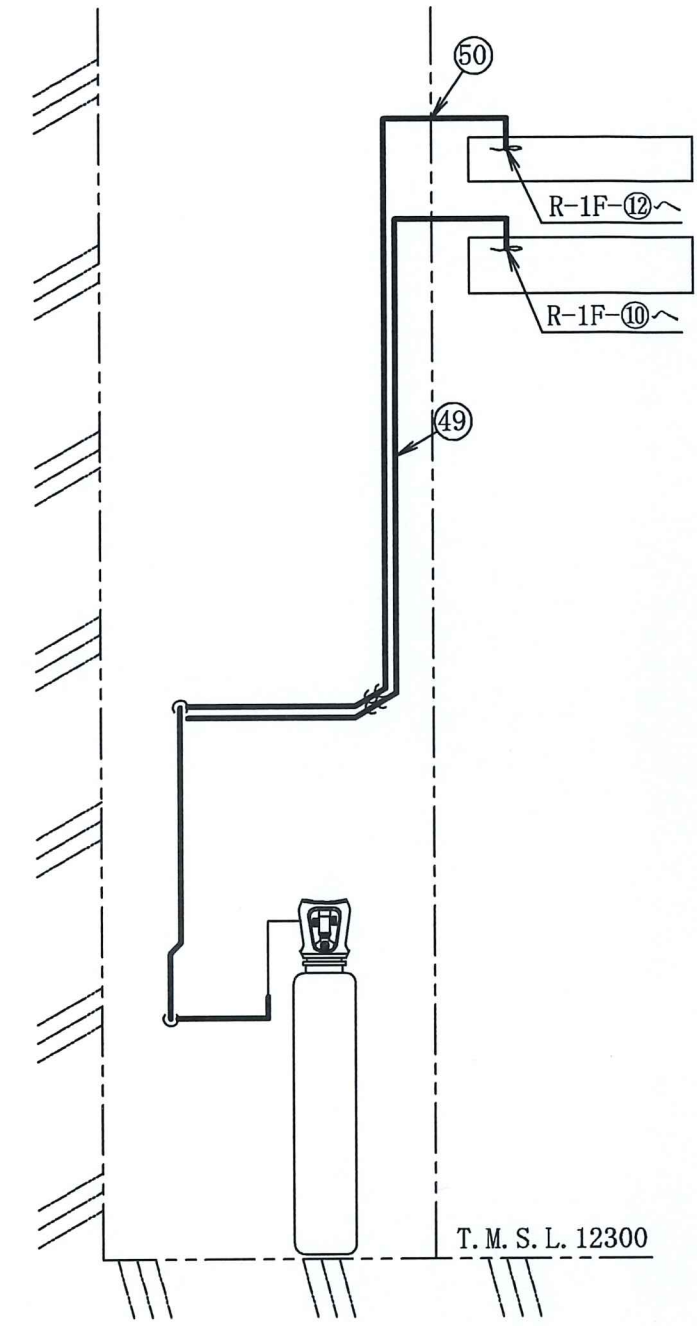


注1 : 寸法はmmを示す。  
 注2 : 図中の丸番号は別紙1のNO.を示す。

原子炉建屋	
工事計画認可申請	第9-3-2-2-6-41図
柏崎刈羽原子力発電所第7号機	
名称	その他発電用原子炉の附属施設のうち 火災防護設備のうち消火設備 (ケーブルトレイ消火設備)に係る 主配管の配置を明示した図面 (その41)
	東京電力ホールディングス株式会社



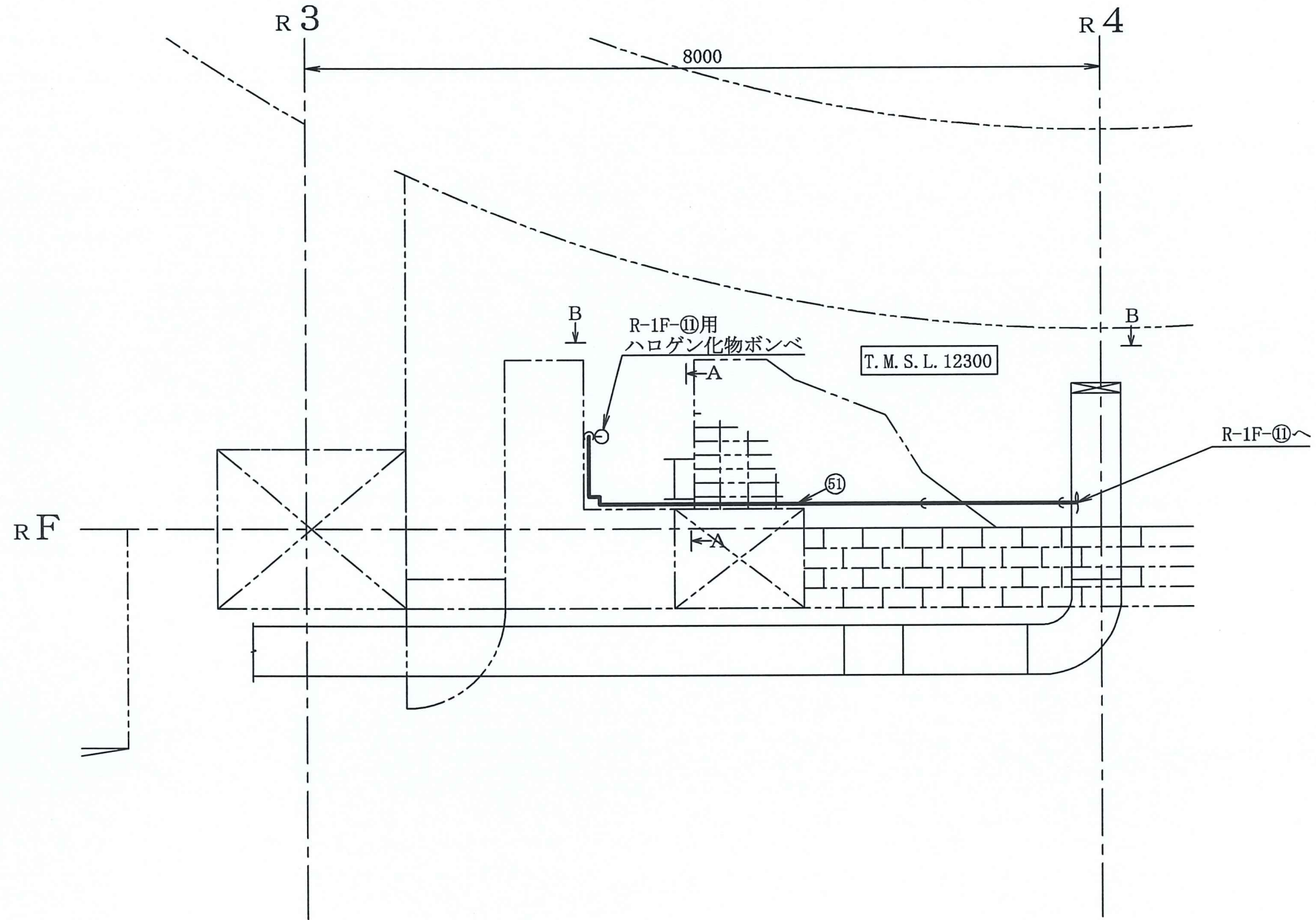
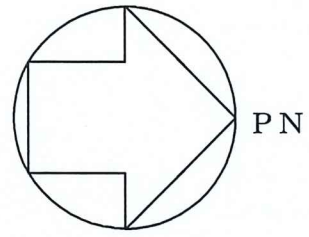
A~A 矢視図



B~B 矢視図

注1 : 寸法はmmを示す。  
 注2 : 図中の丸番号は別紙1のNO.を示す。

原子炉建屋	
工事計画認可申請	第9-3-2-2-6-42図
柏崎刈羽原子力発電所第7号機	
名称	その他発電用原子炉の附属施設のうち 火災防護設備のうち消火設備 (ケーブルトレイ消火設備)に係る 主配管の配置を明示した図面 (その42)
	東京電力ホールディングス株式会社



原子炉建屋

工事計画認可申請 第9-3-2-2-6-43図

柏崎刈羽原子力発電所第7号機

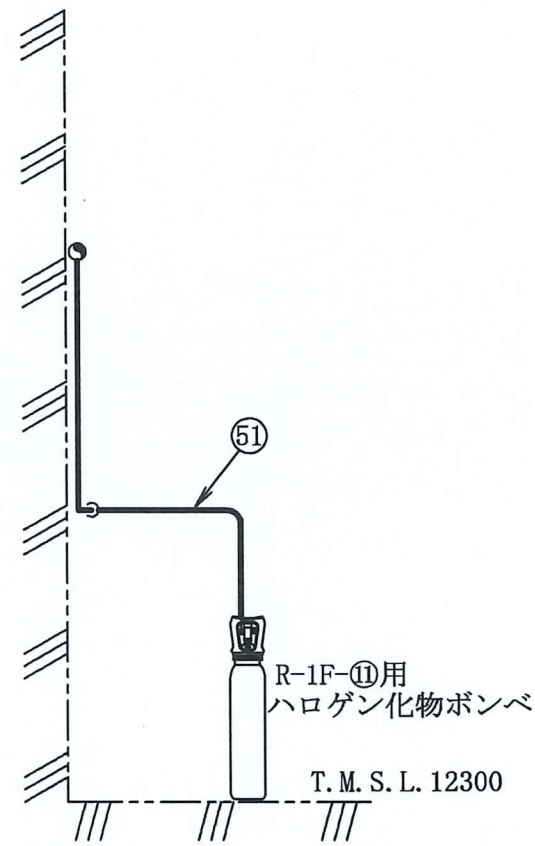
名称  
 その他発電用原子炉の附属施設のうち  
 火災防護設備のうち消火設備  
 (ケーブルトレイ消火設備)に係る  
 主配管の配置を明示した図面 (その43)

東京電力ホールディングス株式会社

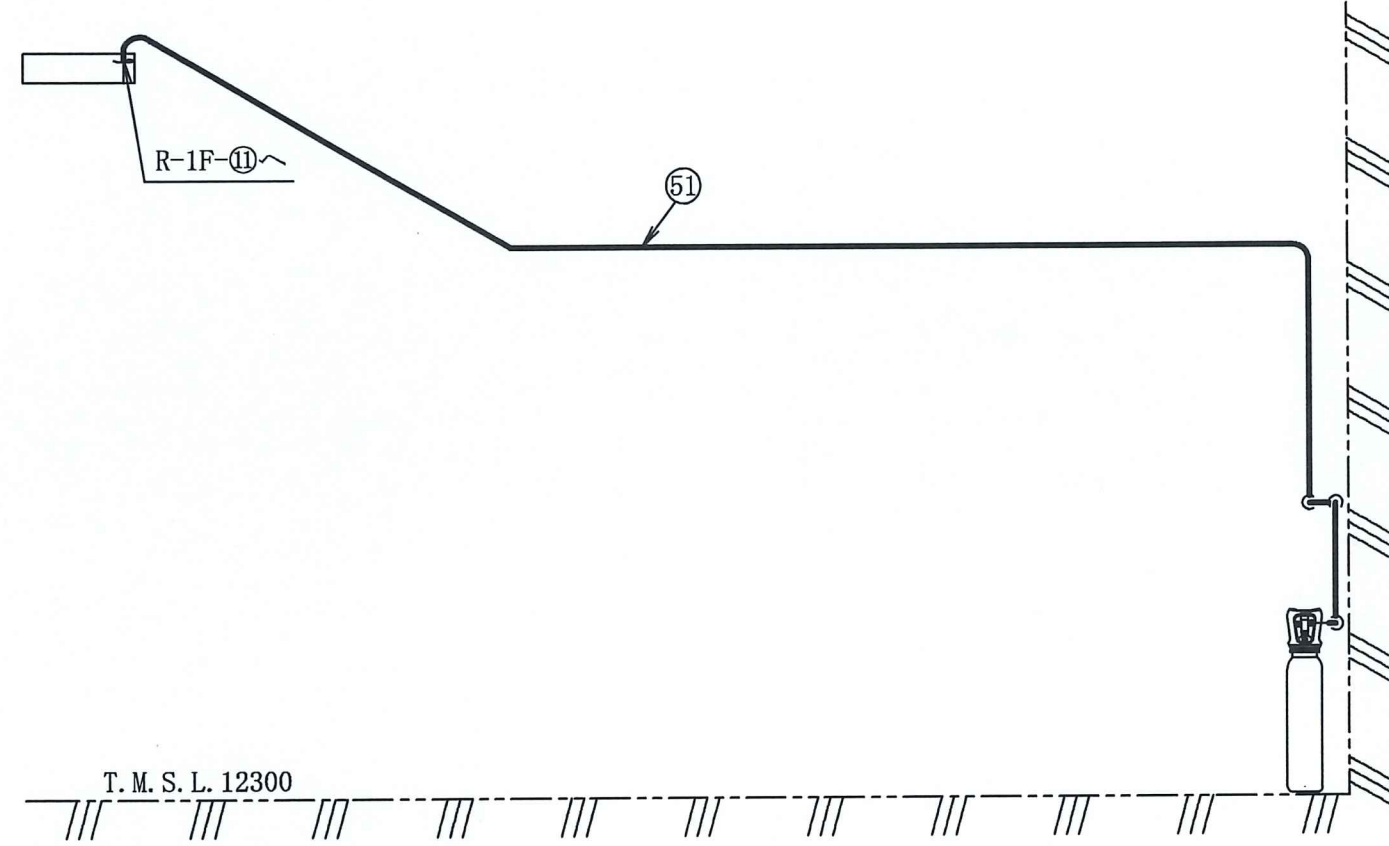
注1 : 寸法はmmを示す。

注2 : 図中の丸番号は別紙1のNO.を示す。





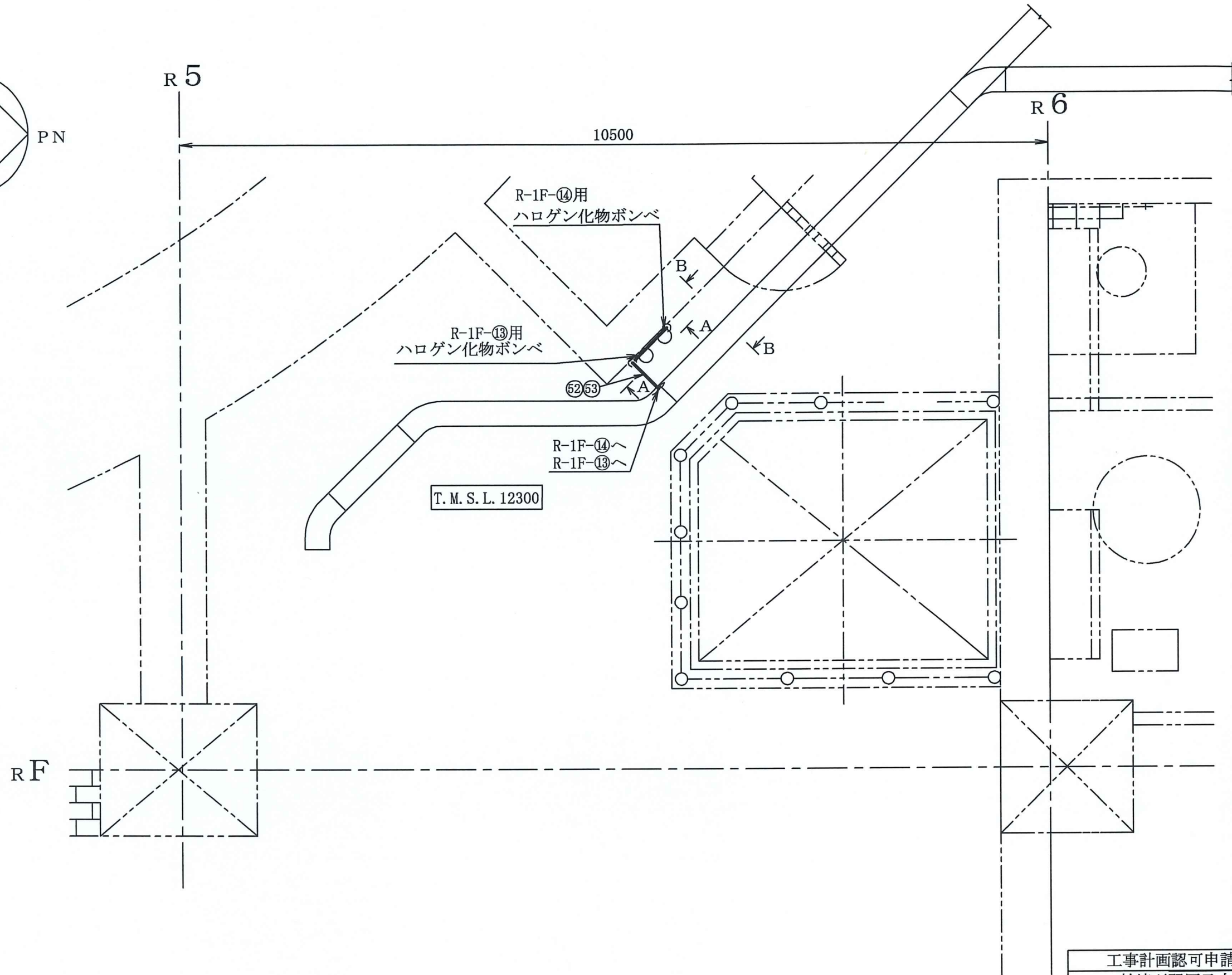
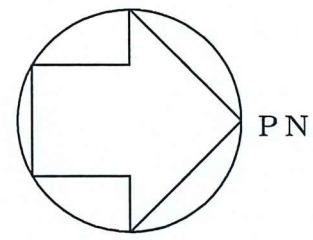
A~A矢視図



B~B矢視図

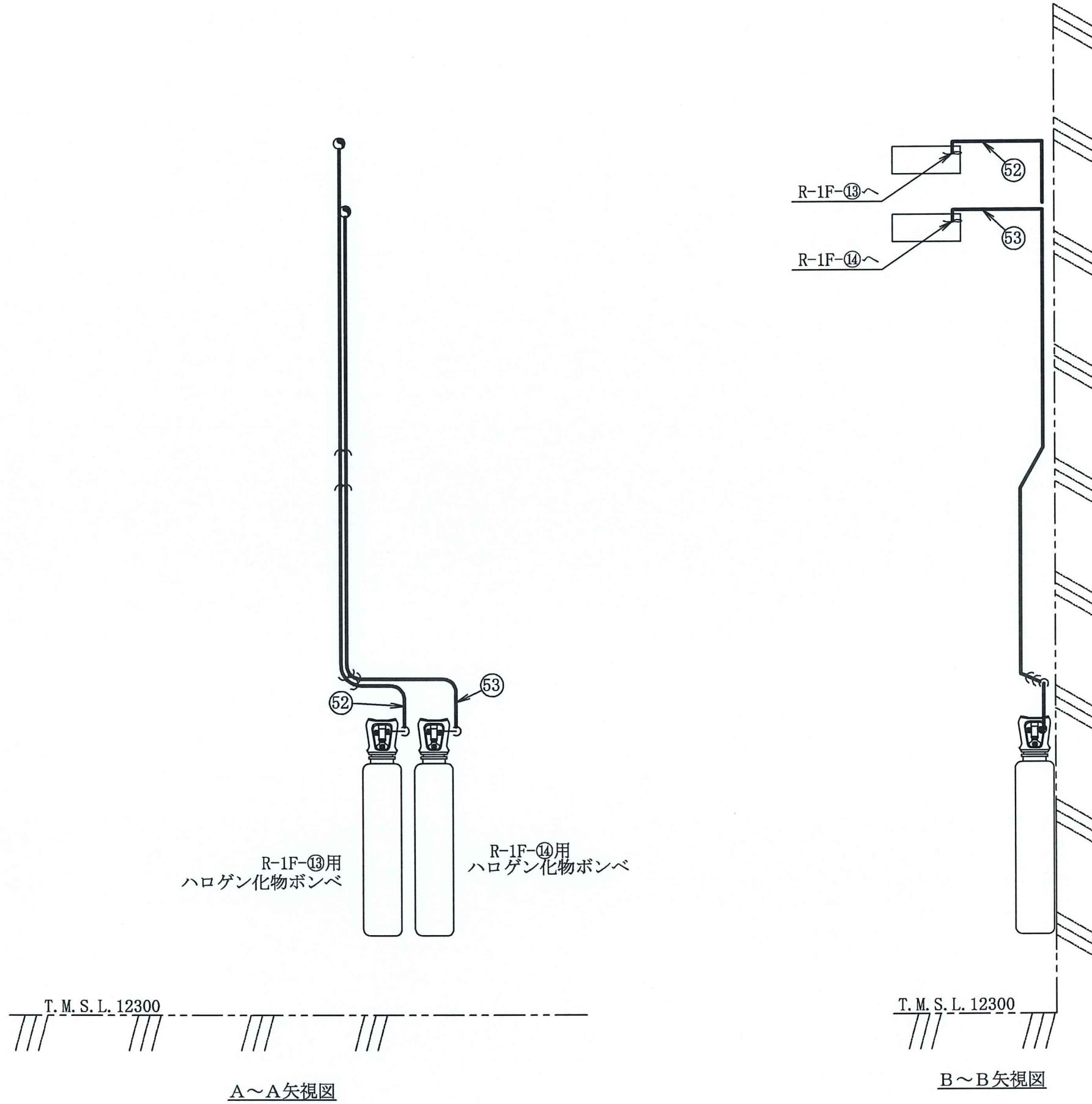
注1：寸法はmmを示す。  
 注2：図中の丸番号は別紙1のNO.を示す。

原子炉建屋	
工事計画認可申請	第9-3-2-2-6-44図
柏崎刈羽原子力発電所第7号機	
名称	その他発電用原子炉の附属施設のうち 火災防護設備のうち消火設備 (ケーブルトレイ消火設備)に係る 主配管の配置を明示した図面(その44)
	東京電力ホールディングス株式会社



注1：寸法はmmを示す。  
 注2：図中の丸番号は別紙1のNO.を示す。

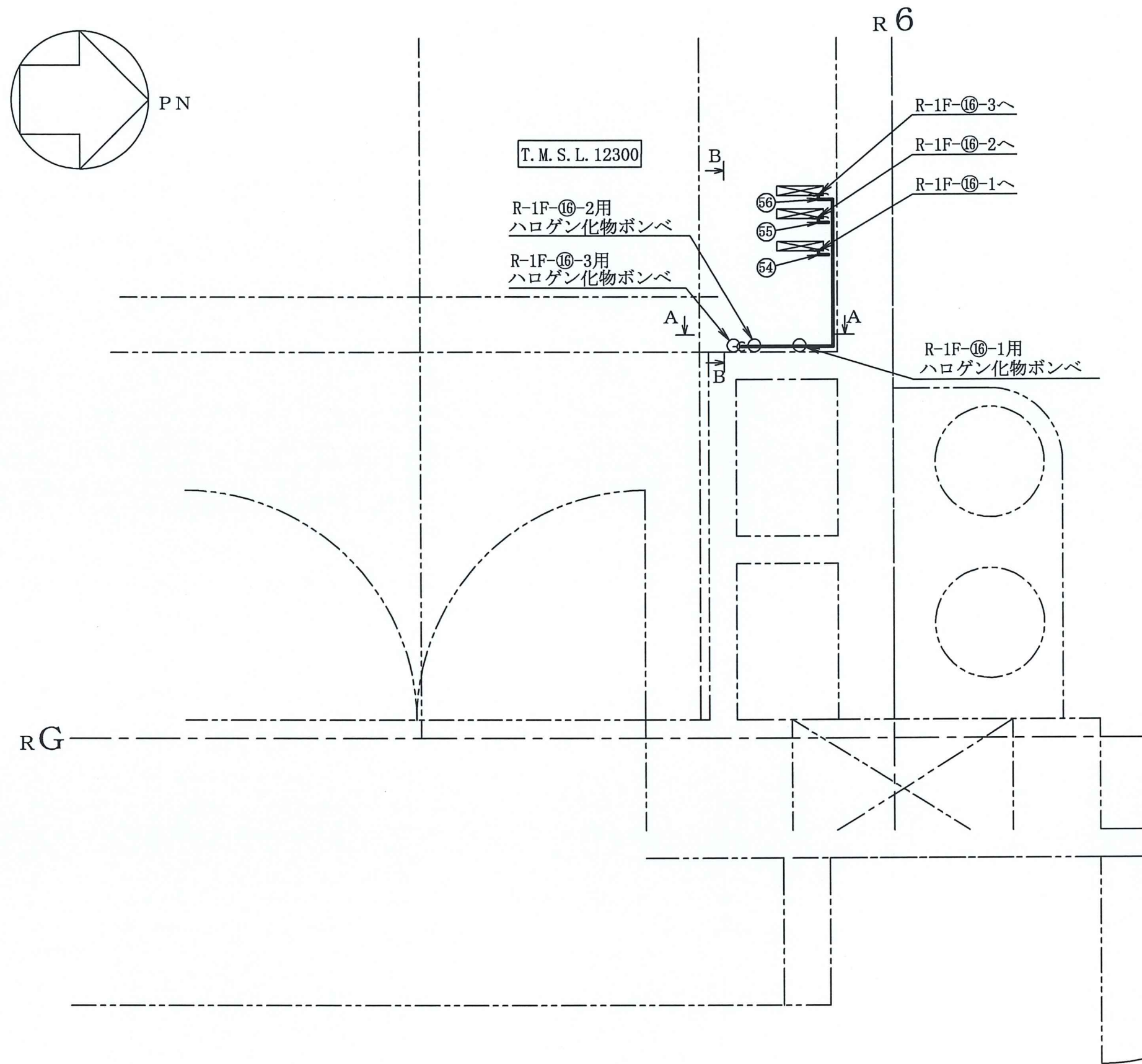
原子炉建屋	
工事計画認可申請	第9-3-2-2-6-45図
柏崎刈羽原子力発電所第7号機	
名称	その他発電用原子炉の附属施設のうち 火災防護設備のうち消火設備 (ケーブルトレイ消火設備)に係る 主配管の配置を明示した図面(その45)
東京電力ホールディングス株式会社	



注1 : 寸法はmmを示す。  
 注2 : 図中の丸番号は別紙1のNO.を示す。

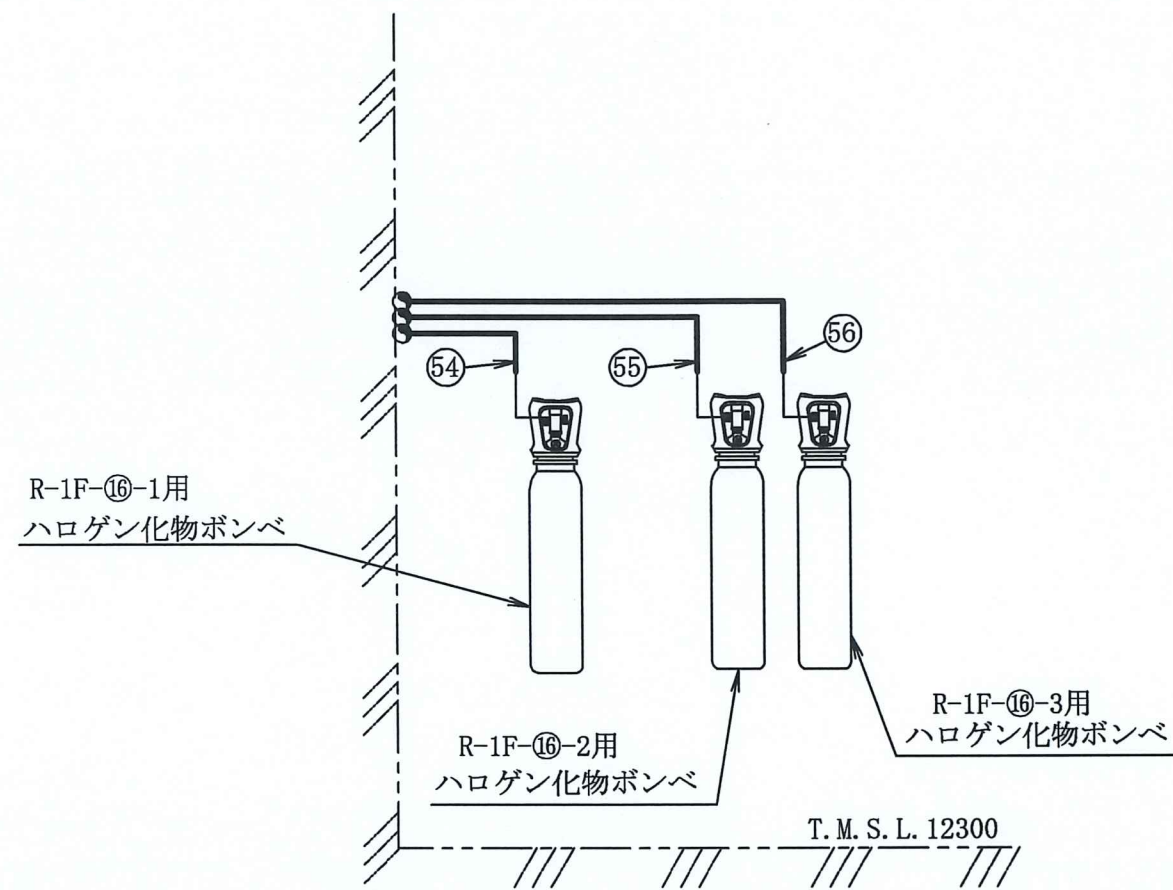
原子炉建屋	
工事計画認可申請	第9-3-2-2-6-46図
柏崎刈羽原子力発電所第7号機	
名称	その他発電用原子炉の附属施設のうち 火災防護設備のうち消火設備 (ケーブルトレイ消火設備)に係る 主配管の配置を明示した図面 (その46)
東京電力ホールディングス株式会社	



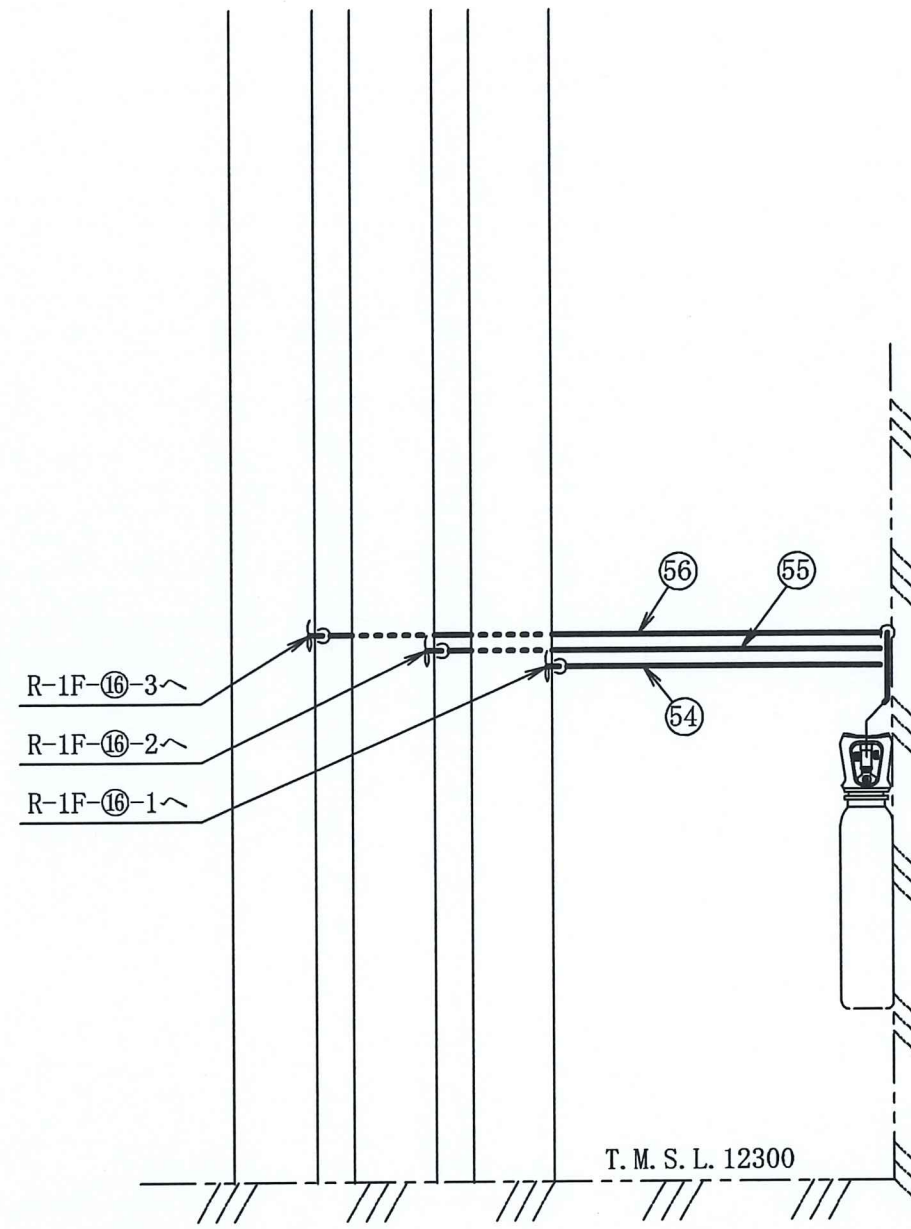


注1 : 寸法はmmを示す。  
 注2 : 図中の丸番号は別紙1のNO. を示す。

原子炉建屋	
工事計画認可申請 第9-3-2-2-6-47図	
柏崎刈羽原子力発電所第7号機	
名 称	その他発電用原子炉の附属施設のうち 火災防護設備のうち消火設備 (ケーブルトレイ消火設備)に係る 主配管の配置を明示した図面 (その47)
	東京電力ホールディングス株式会社



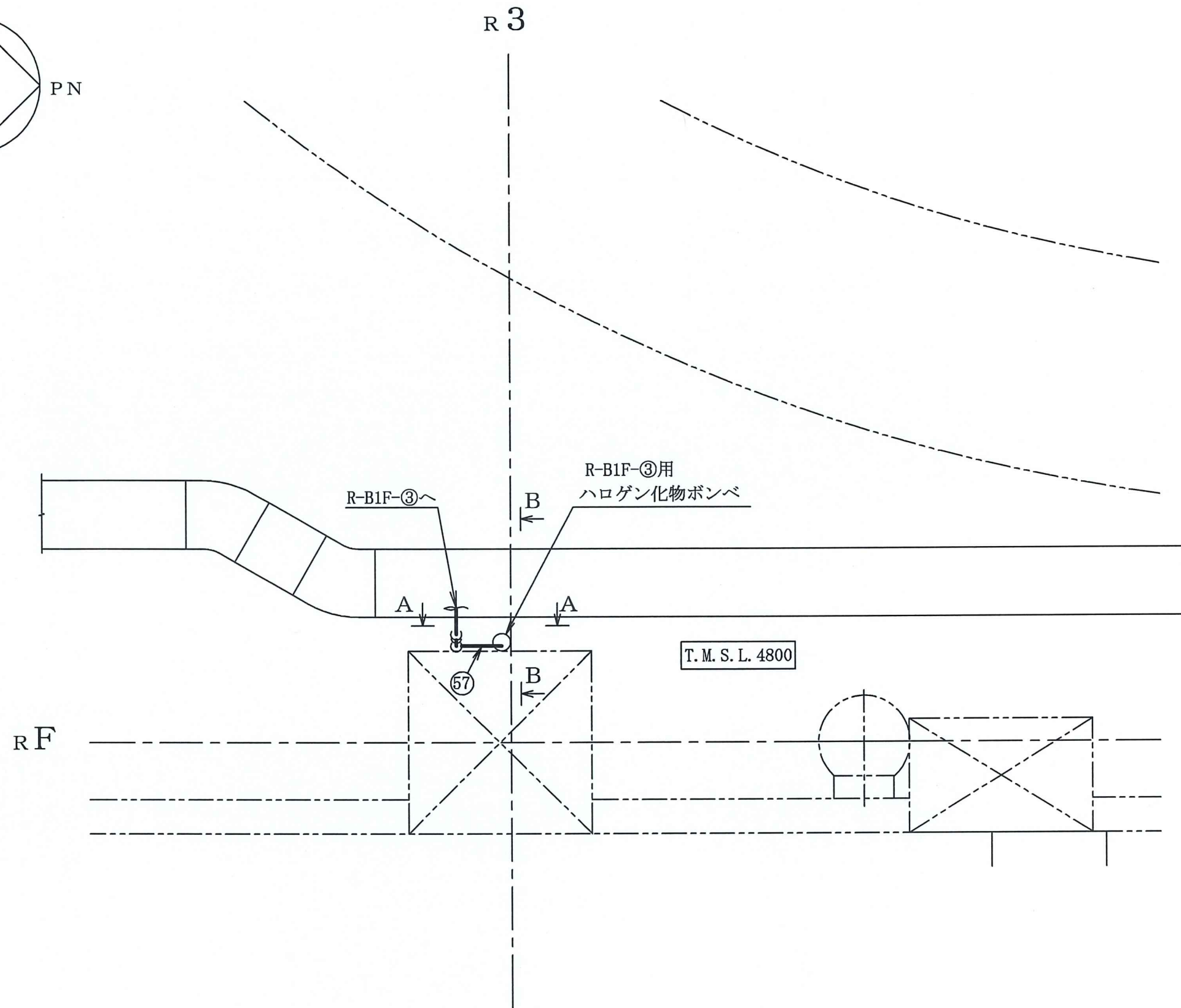
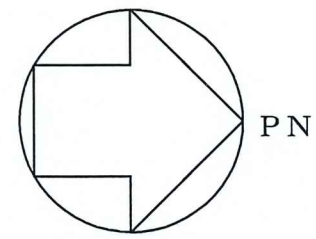
A~A 矢視図



B~B 矢視図

注1 : 寸法はmmを示す。  
 注2 : 図中の丸番号は別紙1のNO.を示す。

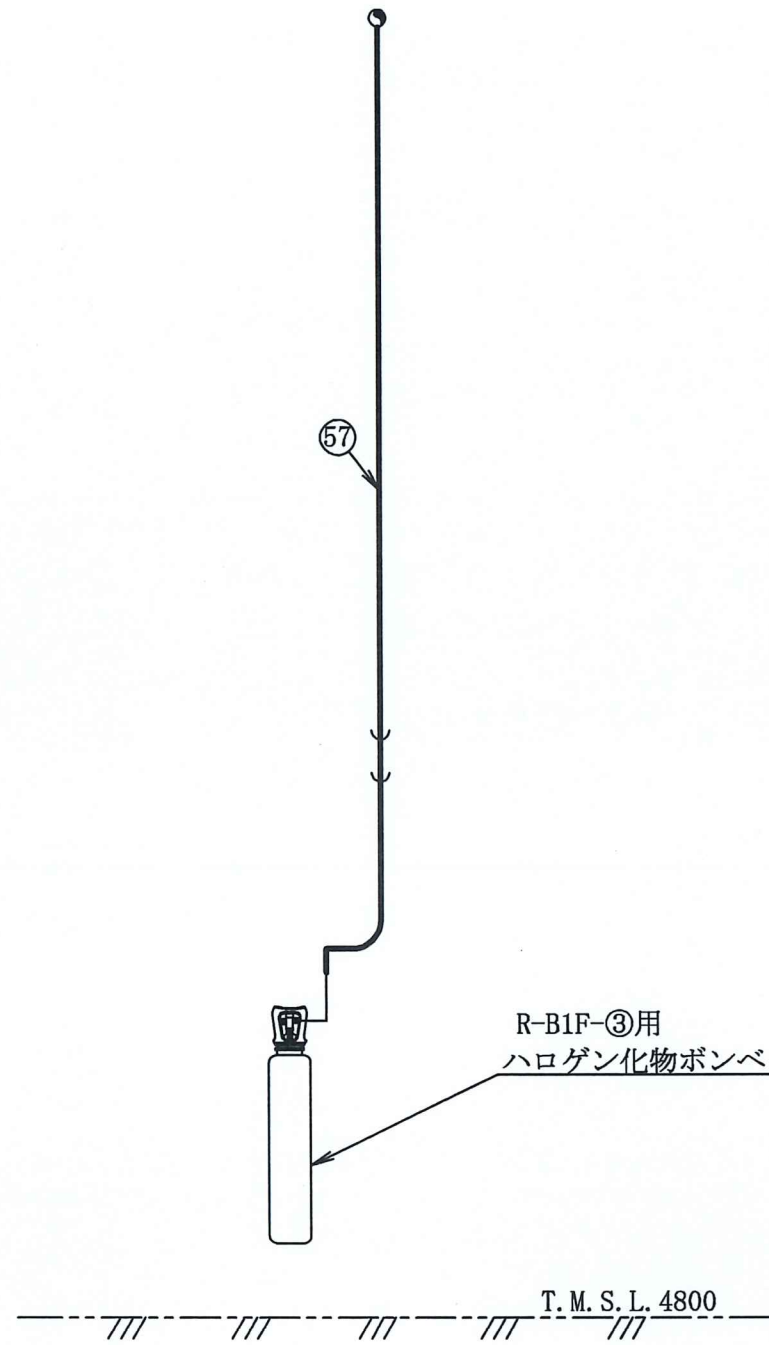
原子炉建屋	
工事計画認可申請	第9-3-2-2-6-48図
柏崎刈羽原子力発電所第7号機	
名称	その他発電用原子炉の附属施設のうち 火災防護設備のうち消火設備 (ケーブルトレイ消火設備)に係る 主配管の配置を明示した図面 (その48)
	東京電力ホールディングス株式会社



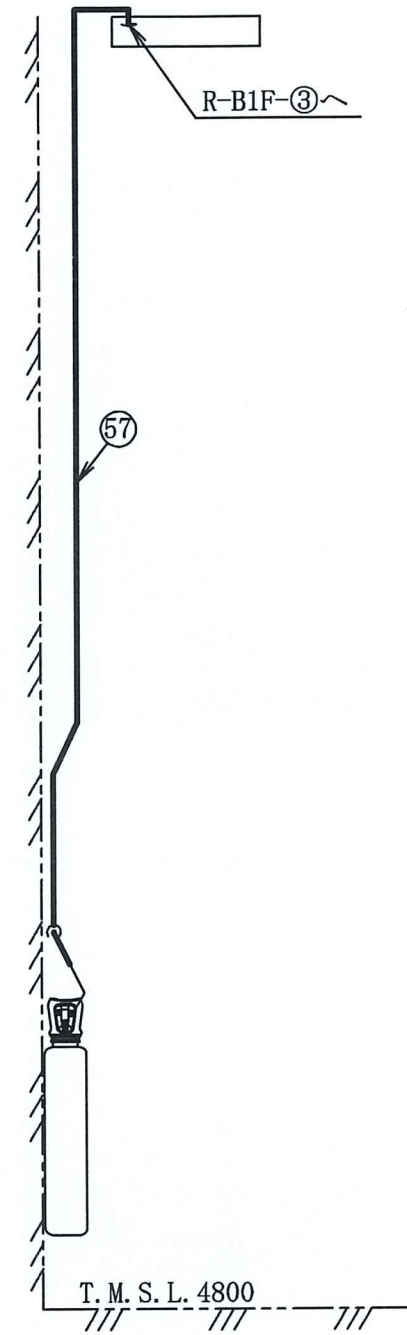
注1 : 寸法はmmを示す。  
 注2 : 図中の丸番号は別紙1のNO.を示す。

原子炉建屋	
工事計画認可申請	第9-3-2-2-6-49図
柏崎刈羽原子力発電所第7号機	
名称	その他発電用原子炉の附属施設のうち 火災防護設備のうち消火設備 (ケーブルトレイ消火設備)に係る 主配管の配置を明示した図面 (その49)
	東京電力ホールディングス株式会社





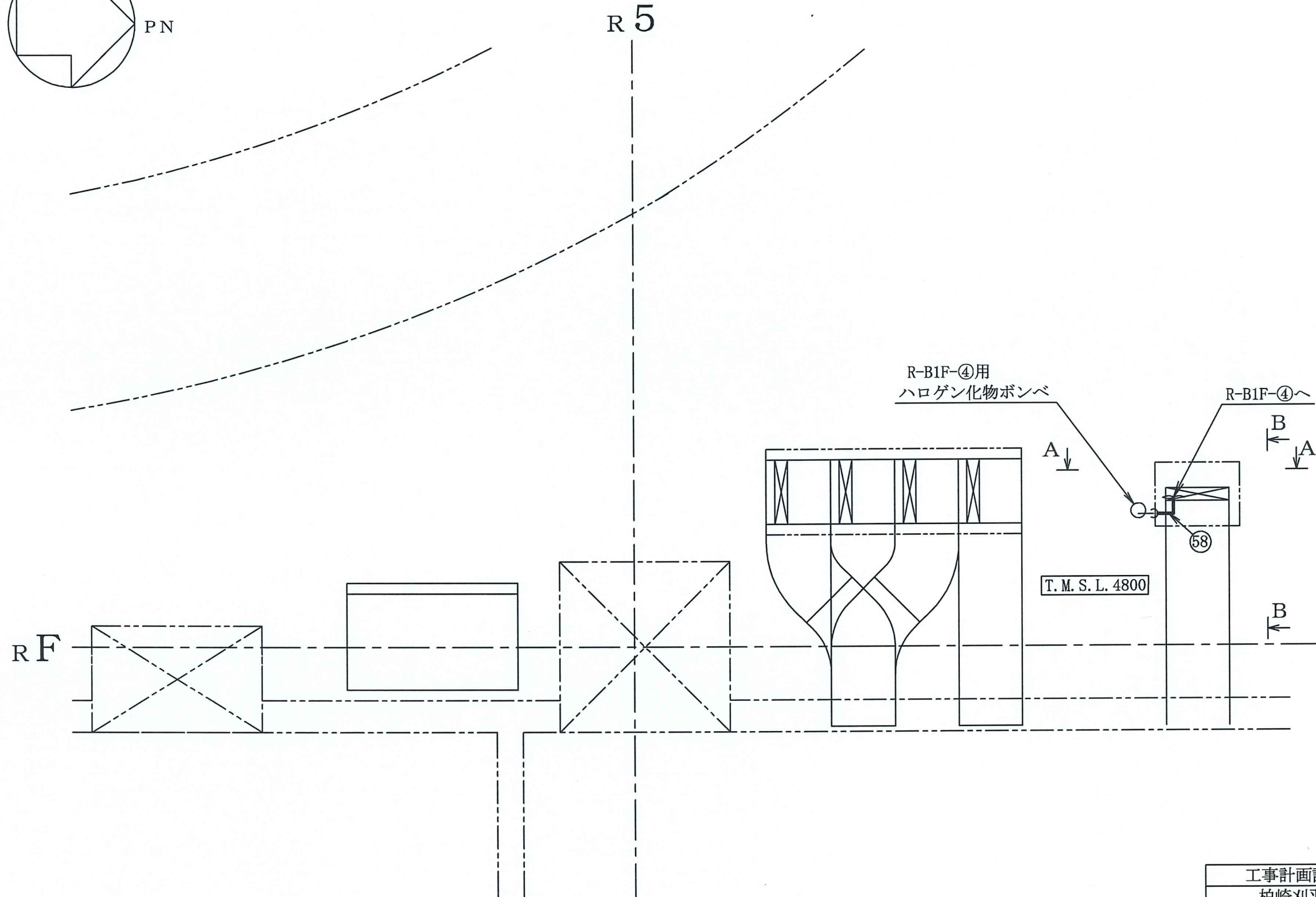
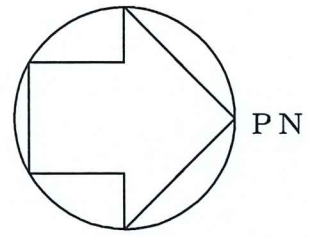
A~A 矢視図



B~B 矢視図

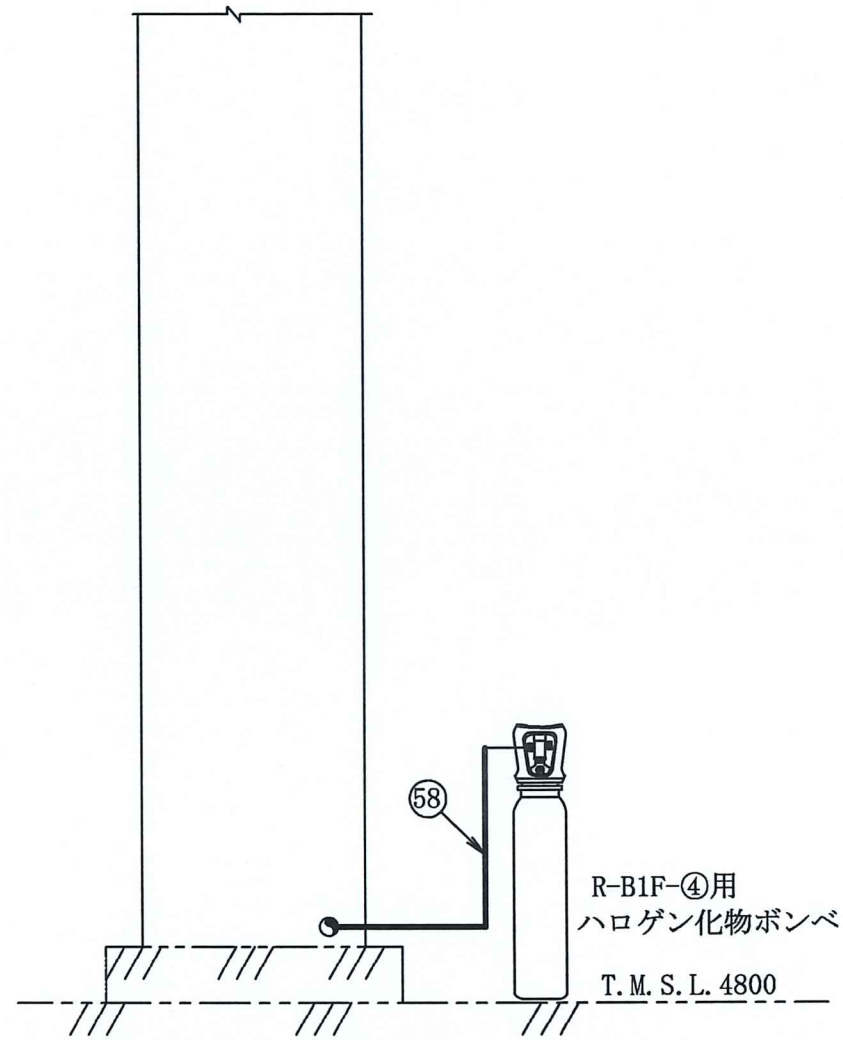
注1 : 寸法はmmを示す。  
 注2 : 図中の丸番号は別紙1のNO. を示す。

原子炉建屋	
工事計画認可申請	第9-3-2-2-6-50図
柏崎刈羽原子力発電所第7号機	
名称	その他発電用原子炉の附属施設のうち 火災防護設備のうち消火設備 (ケーブルトレイ消火設備)に係る 主配管の配置を明示した図面 (その50)
	東京電力ホールディングス株式会社

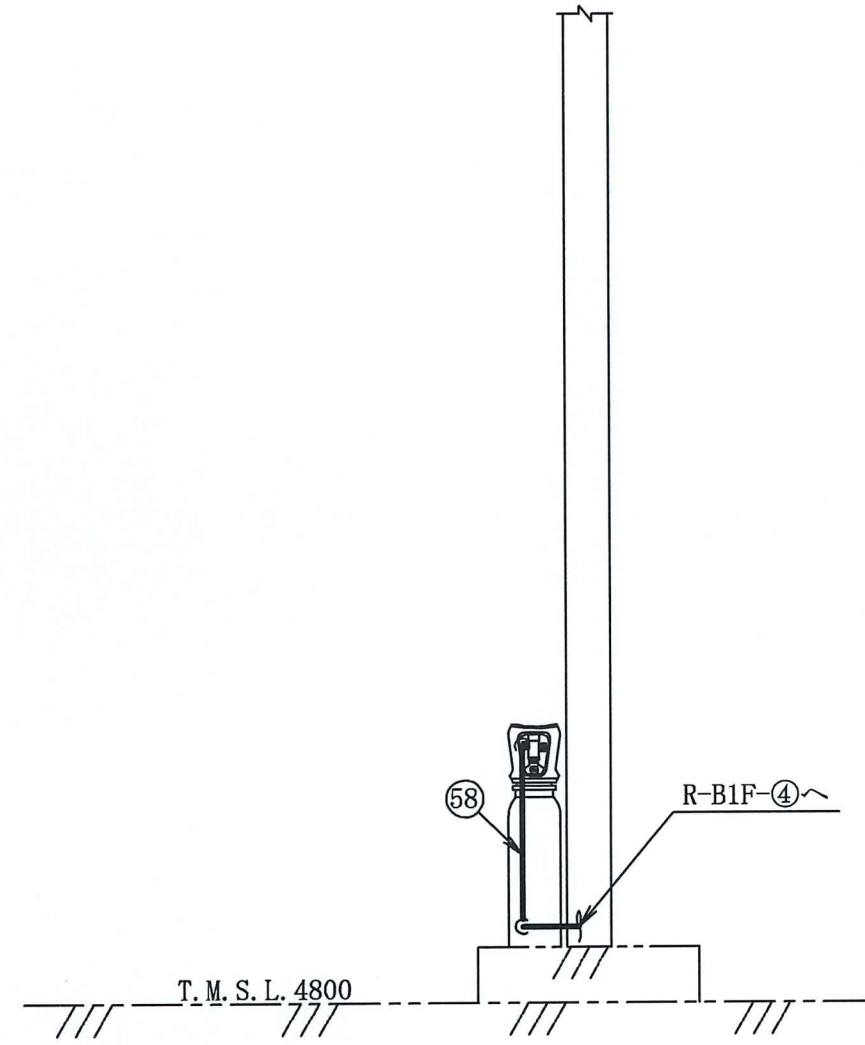


注1 : 寸法はmmを示す。  
 注2 : 図中の丸番号は別紙1のNO.を示す。

原子炉建屋	
工事計画認可申請	第9-3-2-2-6-51図
柏崎刈羽原子力発電所第7号機	
名称	その他発電用原子炉の附属施設のうち 火災防護設備のうち消火設備 (ケーブルトレイ消火設備)に係る 主配管の配置を明示した図面 (その51)
	東京電力ホールディングス株式会社



A~A矢視図

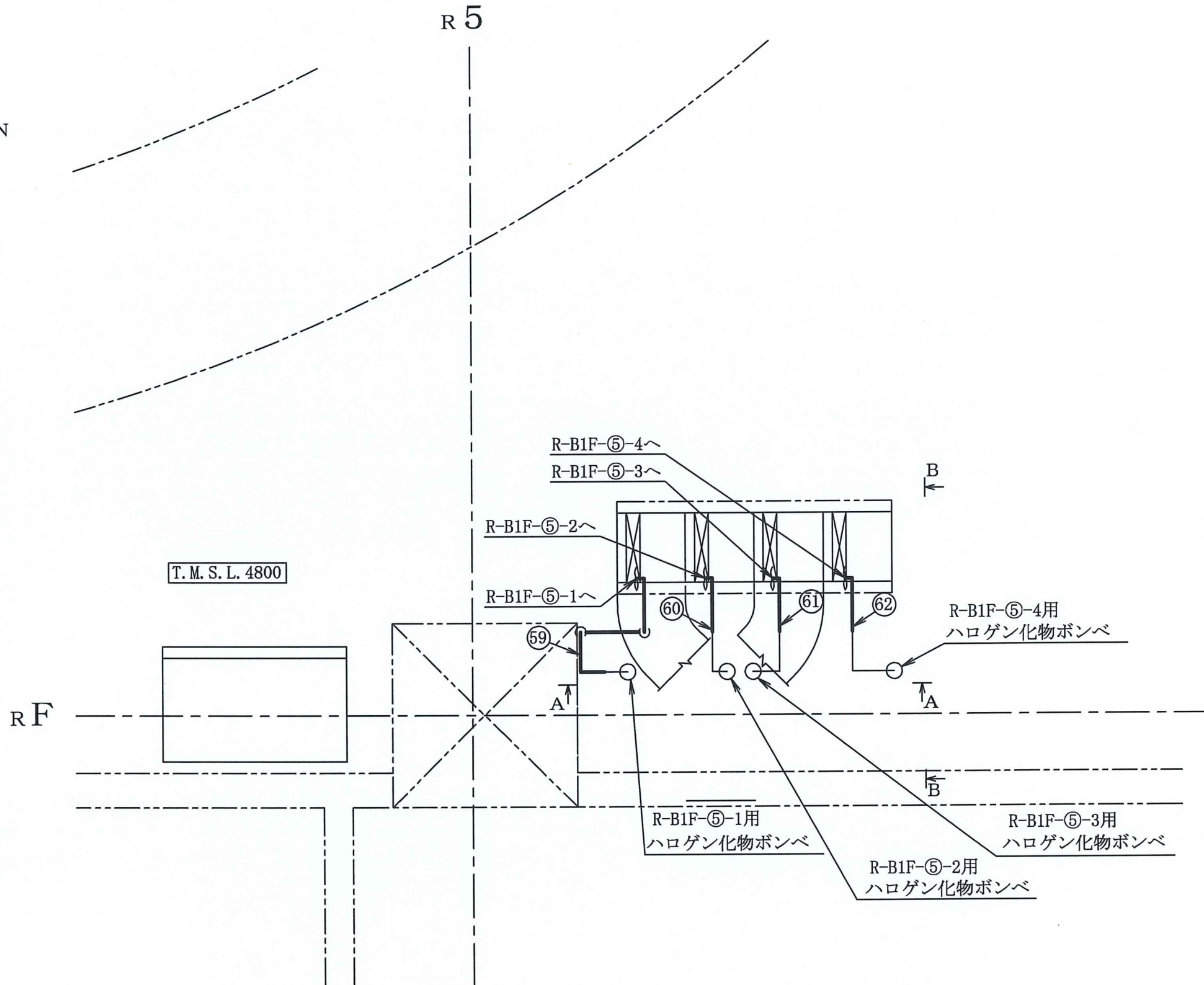
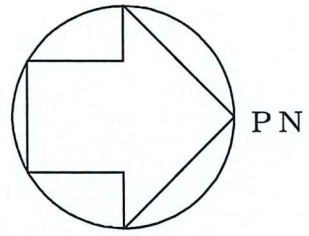


B~B矢視図

注1 : 寸法はmmを示す。  
 注2 : 図中の丸番号は別紙1のNO.を示す。

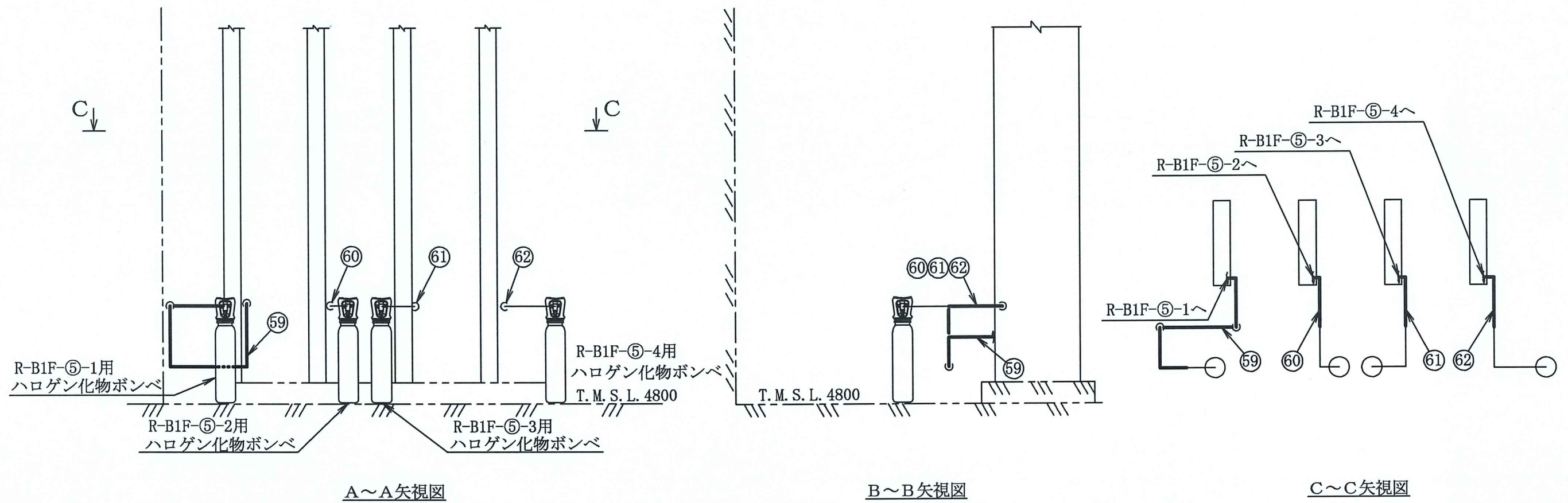
原子炉建屋	
工事計画認可申請	第9-3-2-2-6-52図
柏崎刈羽原子力発電所第7号機	
名称	その他発電用原子炉の附属施設のうち 火災防護設備のうち消火設備 (ケーブルトレイ消火設備)に係る 主配管の配置を明示した図面 (その52)
	東京電力ホールディングス株式会社





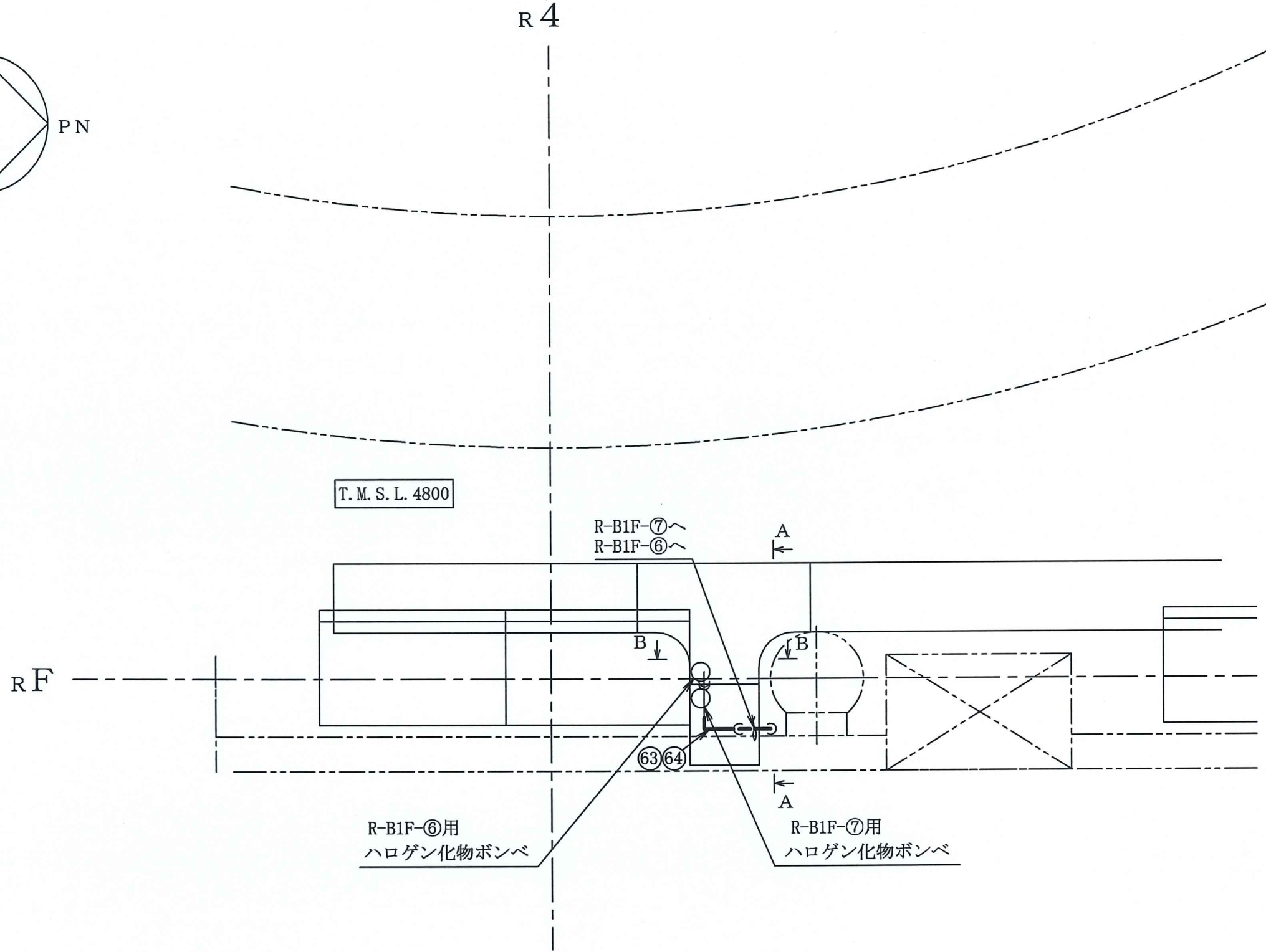
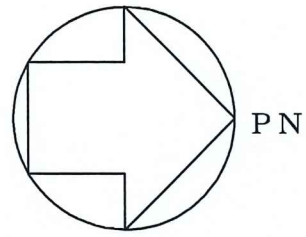
注1 : 寸法はmmを示す。  
 注2 : 図中の丸番号は別紙1のNO.を示す。

原子炉建屋	
工事計画認可申請	第9-3-2-2-6-53図
柏崎刈羽原子力発電所第7号機	
名称	その他発電用原子炉の附属施設のうち 火災防護設備のうち消火設備 (ケーブルトレイ消火設備)に係る 主配管の配置を明示した図面 (その53)
	東京電力ホールディングス株式会社



注1：寸法はmmを示す。  
 注2：図中の丸番号は別紙1のNO.を示す。

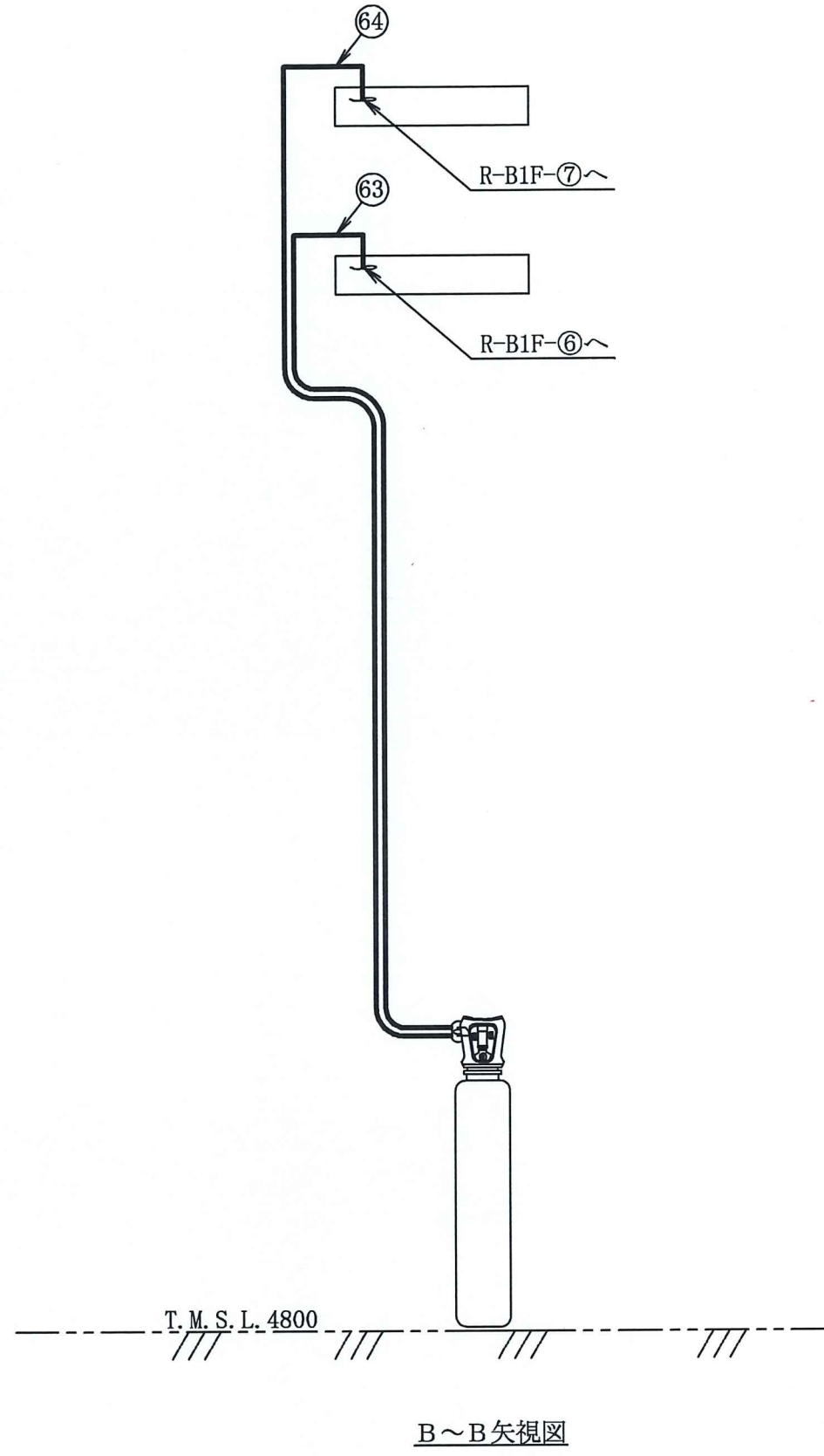
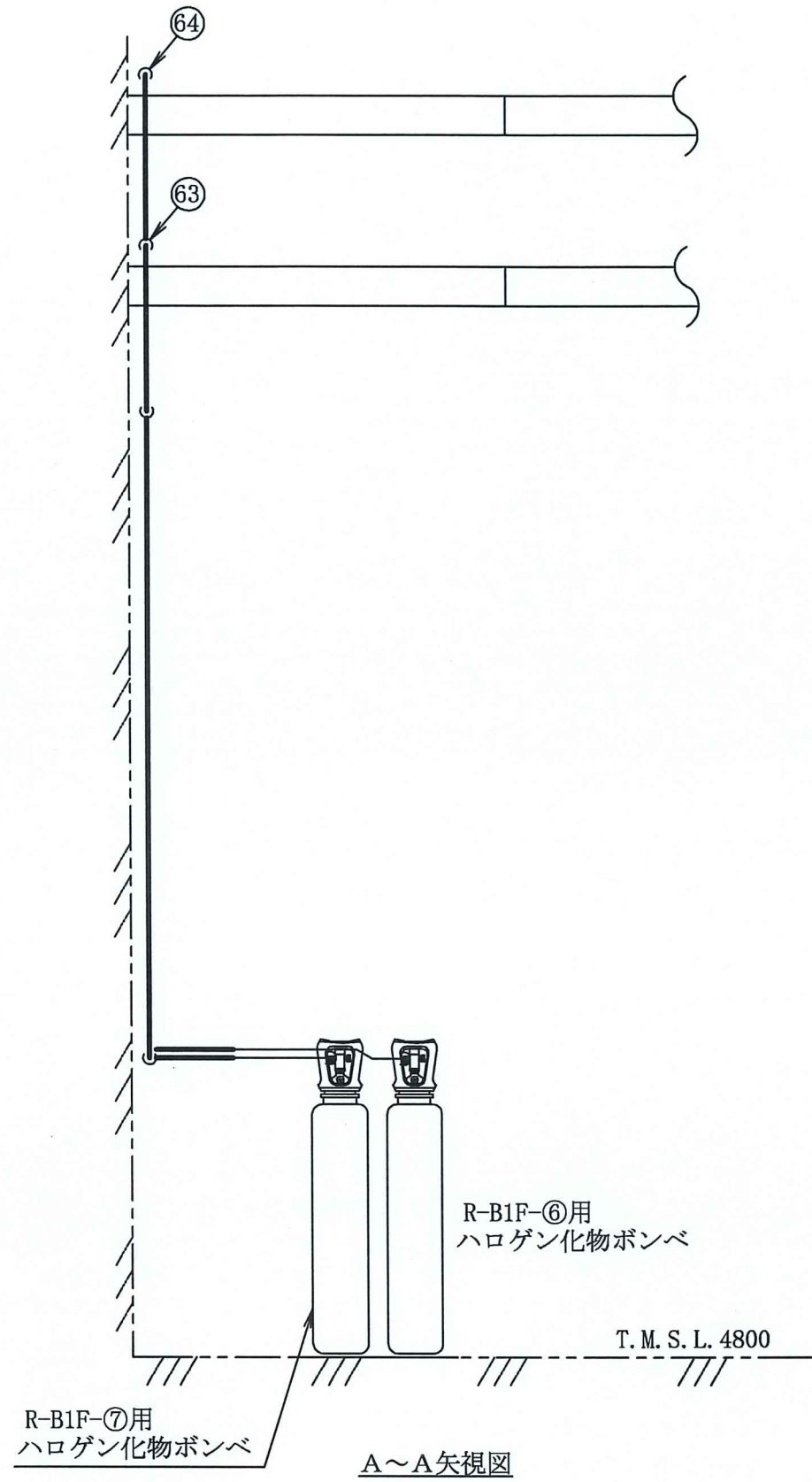
原子炉建屋	
工事計画認可申請	第9-3-2-2-6-54図
柏崎刈羽原子力発電所第7号機	
名称	その他発電用原子炉の附属施設のうち 火災防護設備のうち消火設備 (ケーブルトレイ消火設備)に係る 主配管の配置を明示した図面 (その54)
	東京電力ホールディングス株式会社



注1 : 寸法はmmを示す。  
 注2 : 図中の丸番号は別紙1のNO.を示す。

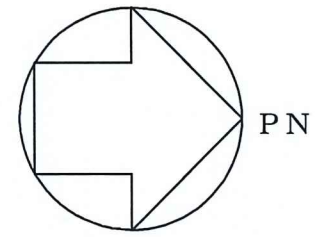
原子炉建屋	
工事計画認可申請	第9-3-2-2-6-55図
柏崎刈羽原子力発電所第7号機	
名称	その他発電用原子炉の附属施設のうち 火災防護設備のうち消火設備 (ケーブルトレイ消火設備)に係る 主配管の配置を明示した図面 (その55)
	東京電力ホールディングス株式会社





注1 : 寸法はmmを示す。  
 注2 : 図中の丸番号は別紙1のNO.を示す。

原子炉建屋	
工事計画認可申請	第9-3-2-2-6-56図
柏崎刈羽原子力発電所第7号機	
名称	その他発電用原子炉の附属施設のうち 火災防護設備のうち消火設備 (ケーブルトレイ消火設備)に係る 主配管の配置を明示した図面 (その56)
	東京電力ホールディングス株式会社



R B

R 6

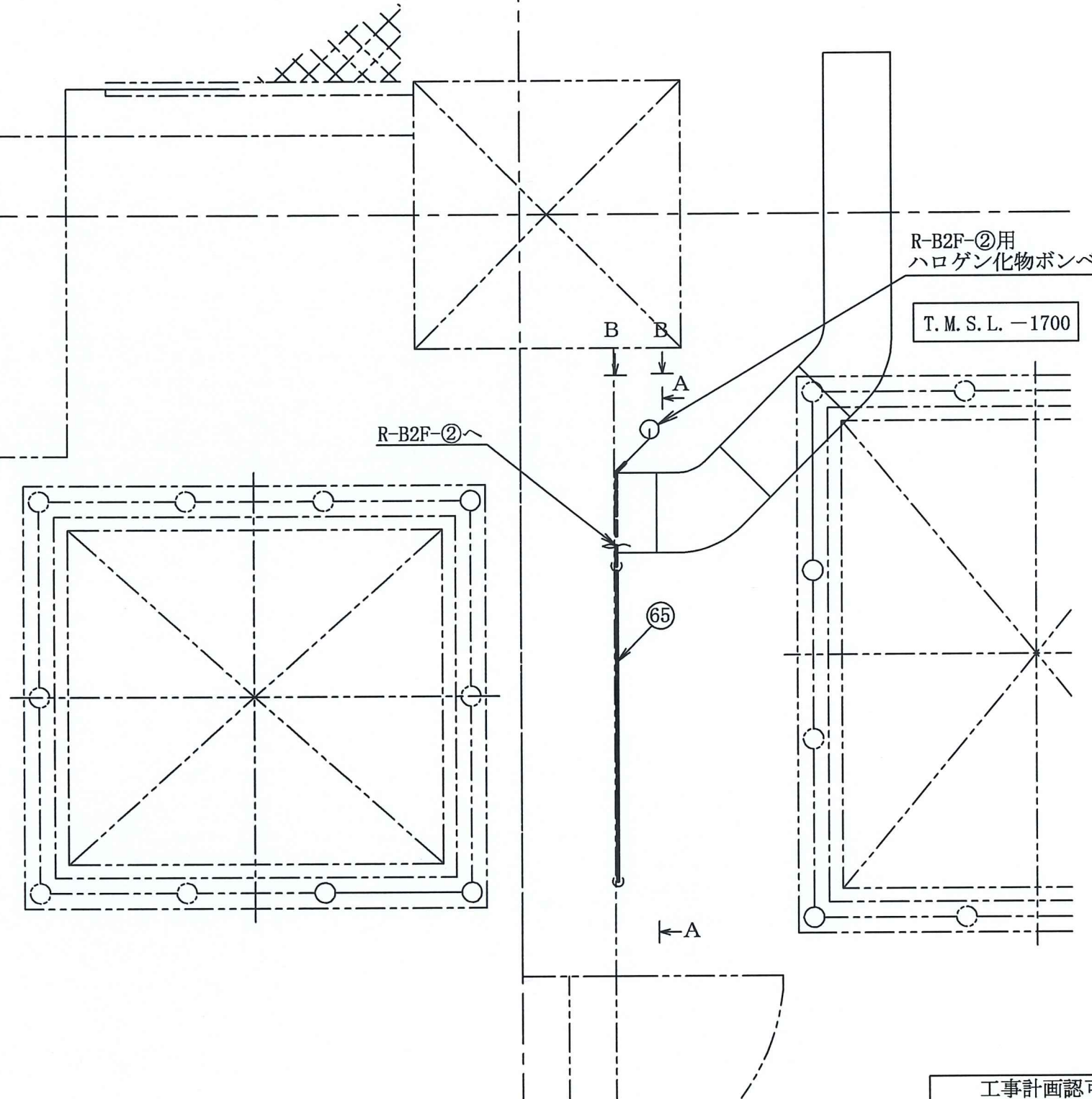
R-B2F-②用  
ハロゲン化物ポンベ

T.M.S.L. -1700

R-B2F-②

65

←A



原子炉建屋

工事計画認可申請 第9-3-2-2-6-57図

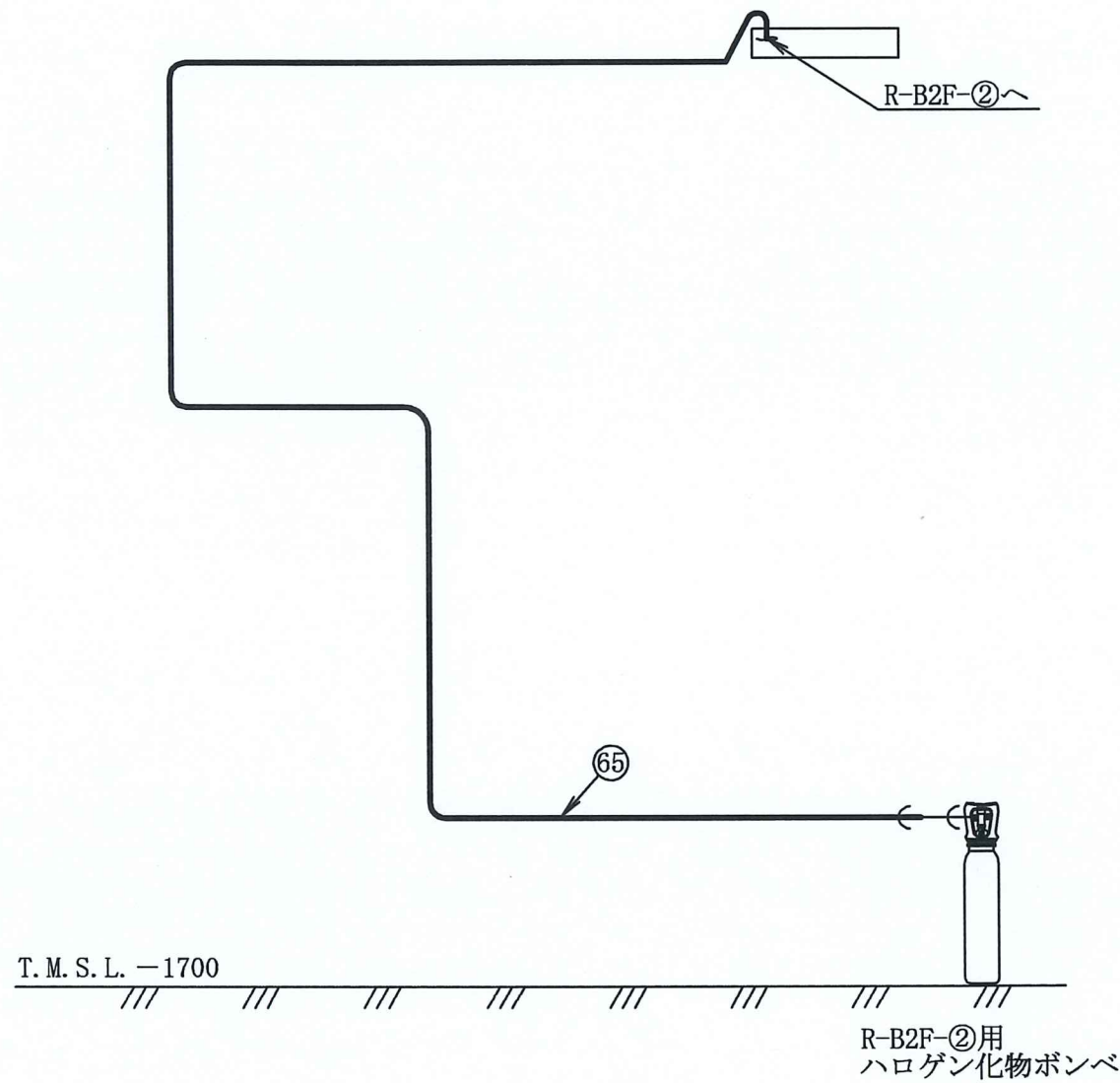
柏崎刈羽原子力発電所第7号機

名称  
その他発電用原子炉の附属施設のうち  
火災防護設備のうち消火設備  
(ケーブルトレイ消火設備)に係る  
主配管の配置を明示した図面 (その57)

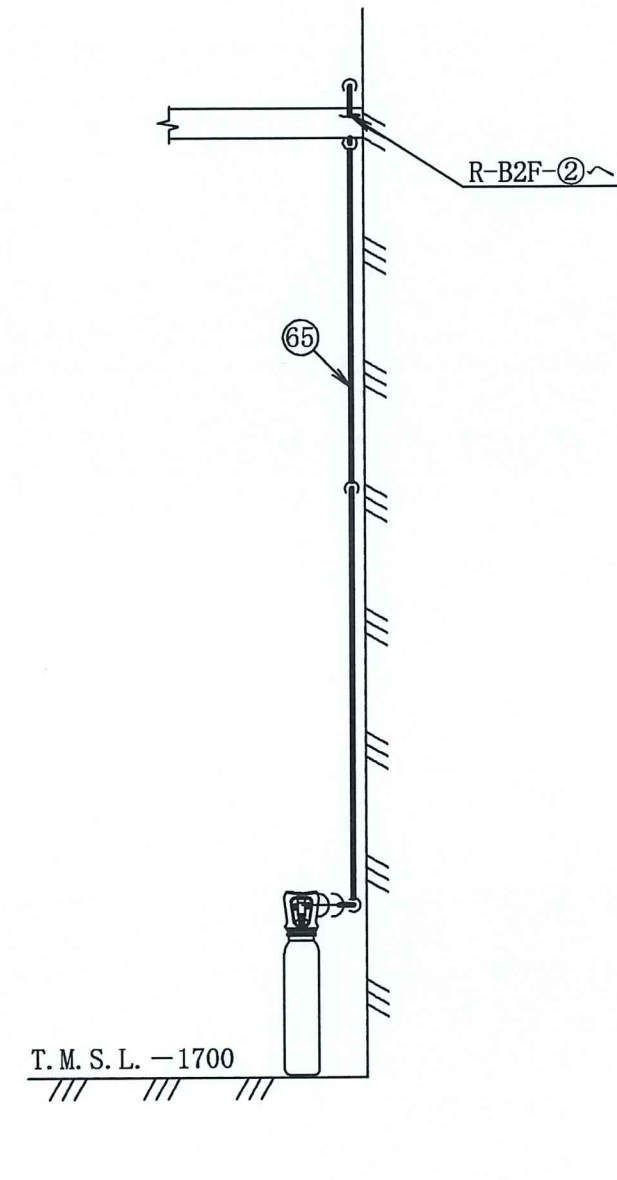
東京電力ホールディングス株式会社

注1 : 寸法はmmを示す。

注2 : 図中の丸番号は別紙1のNO.を示す。



A~A矢視図

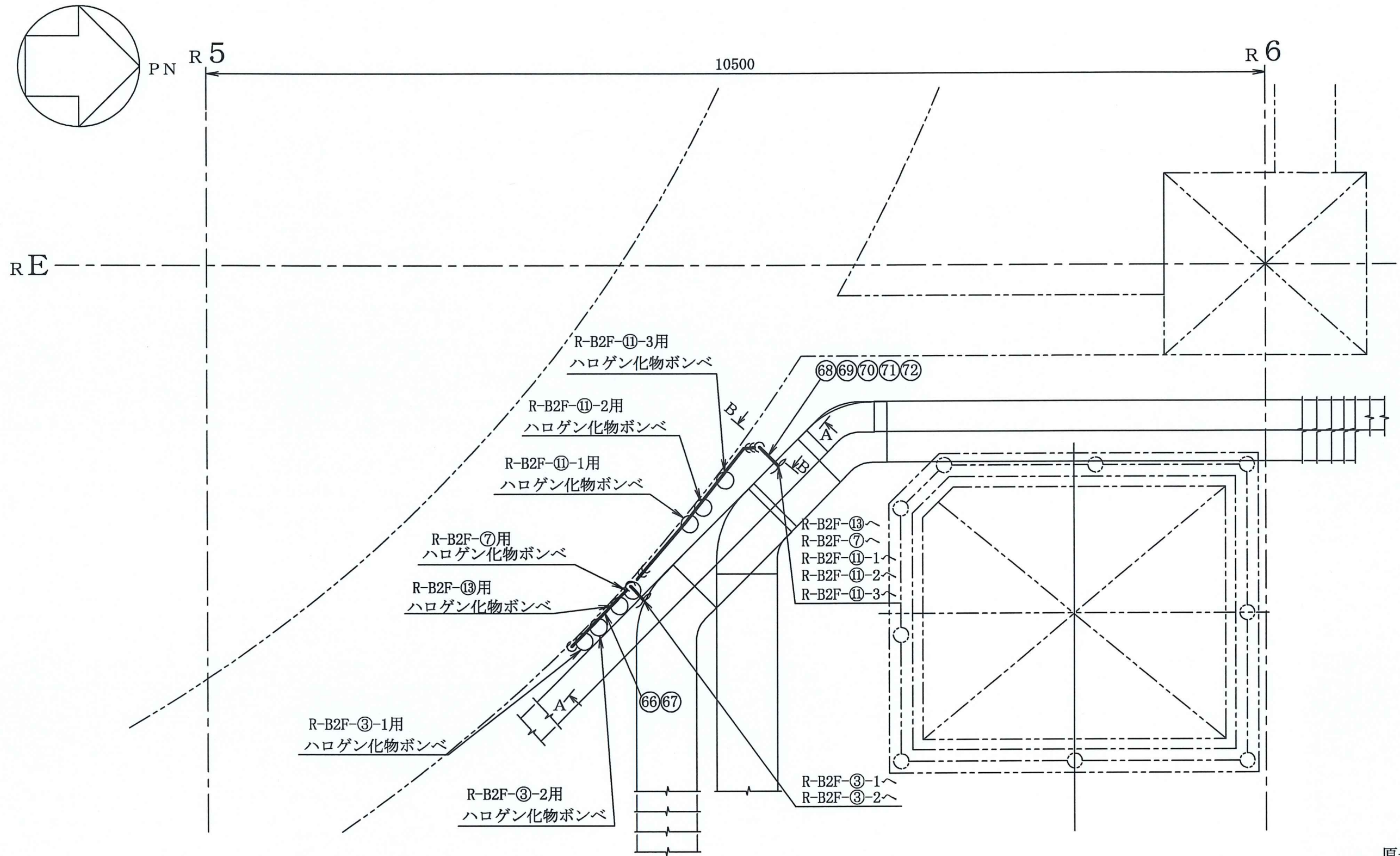


B~B矢視図

注1 : 寸法はmmを示す。  
 注2 : 図中の丸番号は別紙1のNO.を示す。

原子炉建屋	
工事計画認可申請	第9-3-2-2-6-58図
柏崎刈羽原子力発電所第7号機	
名称	その他発電用原子炉の附属施設のうち 火災防護設備のうち消火設備 (ケーブルトレイ消火設備)に係る 主配管の配置を明示した図面(その58)
東京電力ホールディングス株式会社	

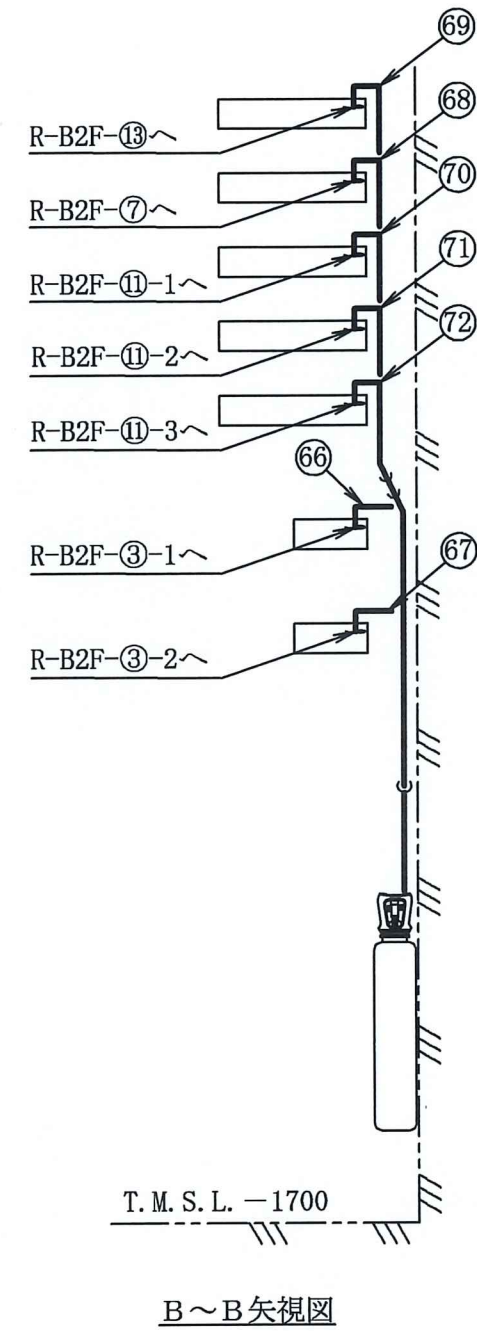
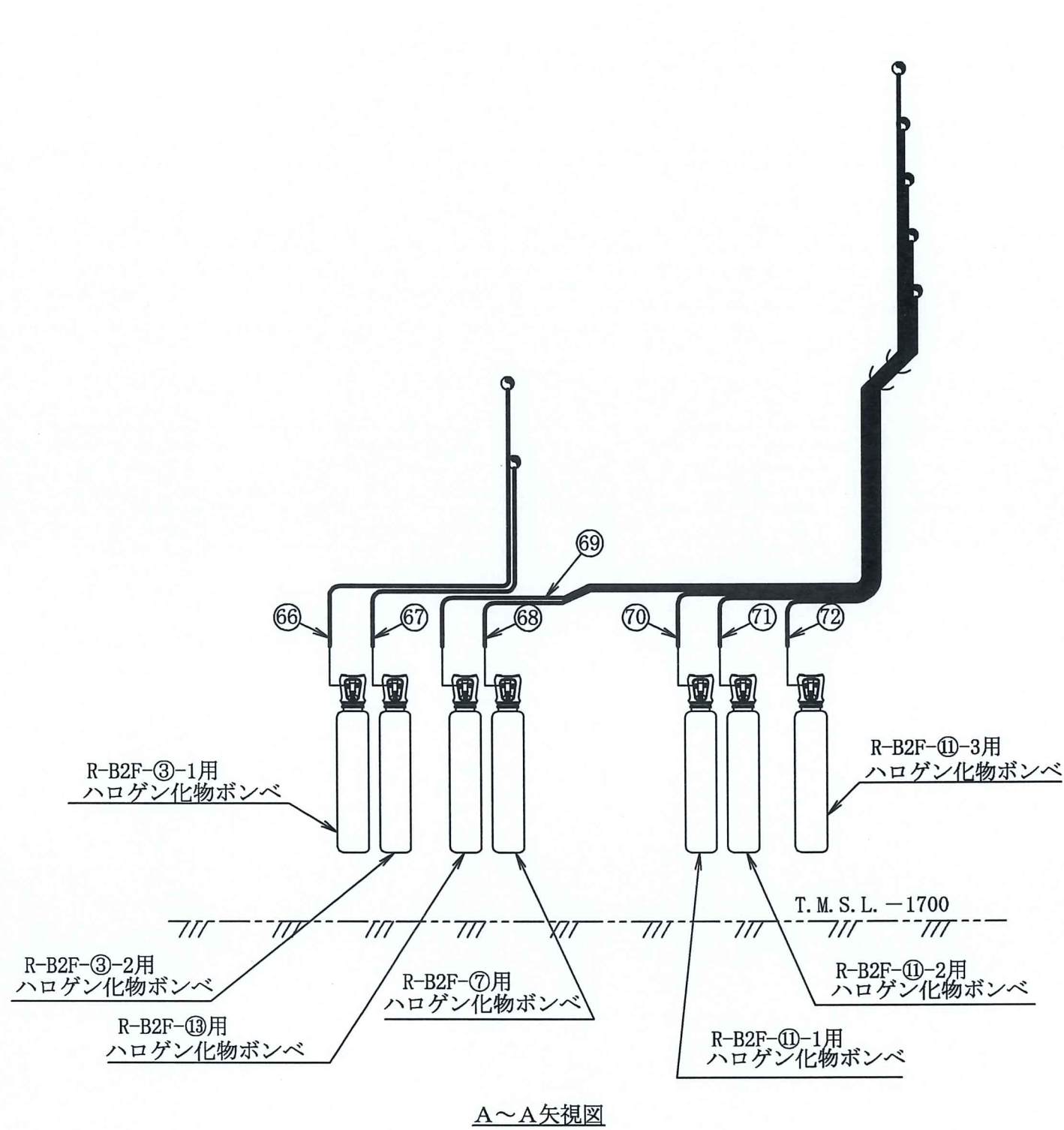




T. M. S. L. - 1700

注1：寸法はmmを示す。  
 注2：図中の丸番号は別紙1のNO.を示す。

原子炉建屋	
工事計画認可申請	第9-3-2-2-6-59図
柏崎刈羽原子力発電所第7号機	
名称	その他発電用原子炉の附属施設のうち 火災防護設備のうち消火設備 (ケーブルトレイ消火設備)に係る 主配管の配置を明示した図面 (その59)
	東京電力ホールディングス株式会社



注1 : 寸法はmmを示す。  
 注2 : 図中の丸番号は別紙1のNO.を示す。

原子炉建屋	
工事計画認可申請	第9-3-2-2-6-60図
柏崎刈羽原子力発電所第7号機	
名称	その他発電用原子炉の附属施設のうち 火災防護設備のうち消火設備 (ケーブルトレイ消火設備)に係る 主配管の配置を明示した図面 (その60)
	東京電力ホールディングス株式会社