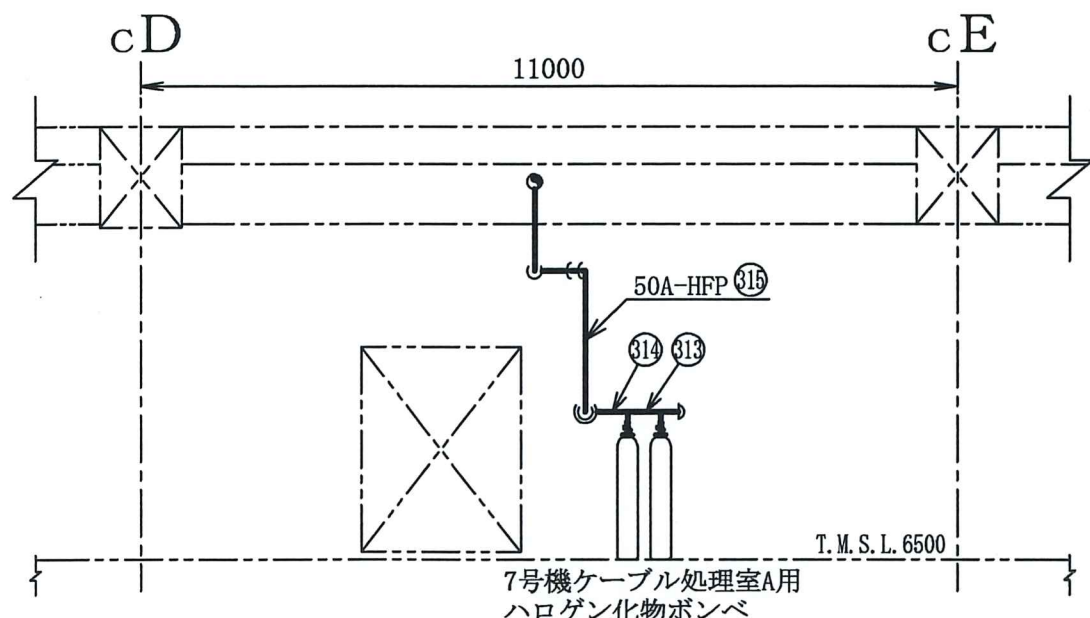


コントロール建屋

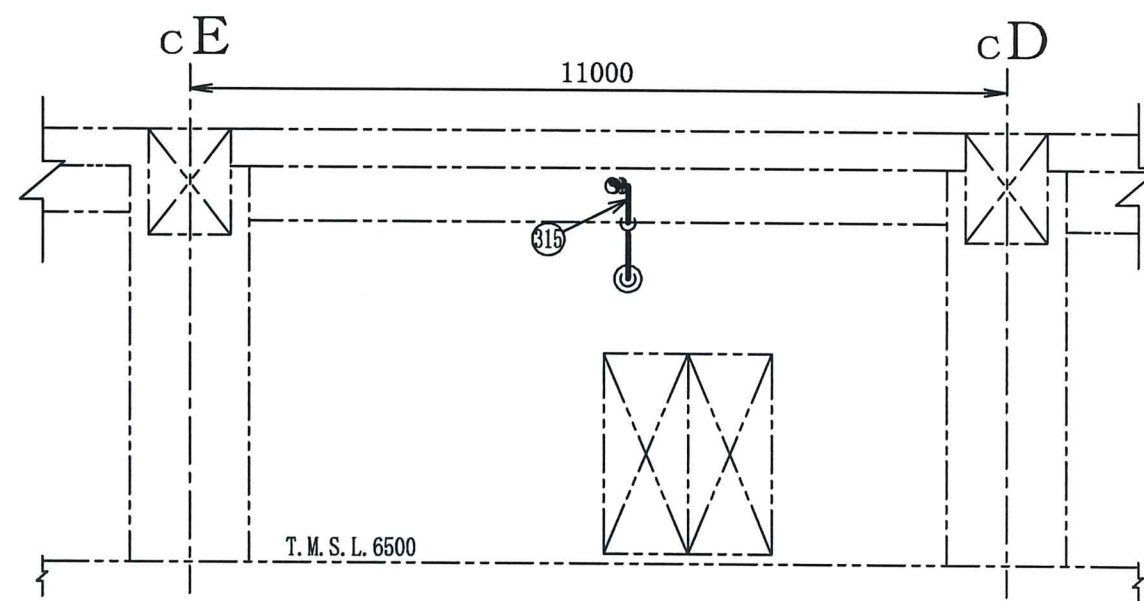
工事計画認可申請	第9-3-2-2-3-99図
柏崎刈羽原子力発電所第7号機	
名称	その他発電用原子炉の附属施設のうち 火災防護設備のうち消火設備 (小空間固定式消火設備)に係る 主配管の配置を明示した図面 (その99)
	東京電力ホールディングス株式会社
	8Z21

注1 : 寸法はmmを示す。

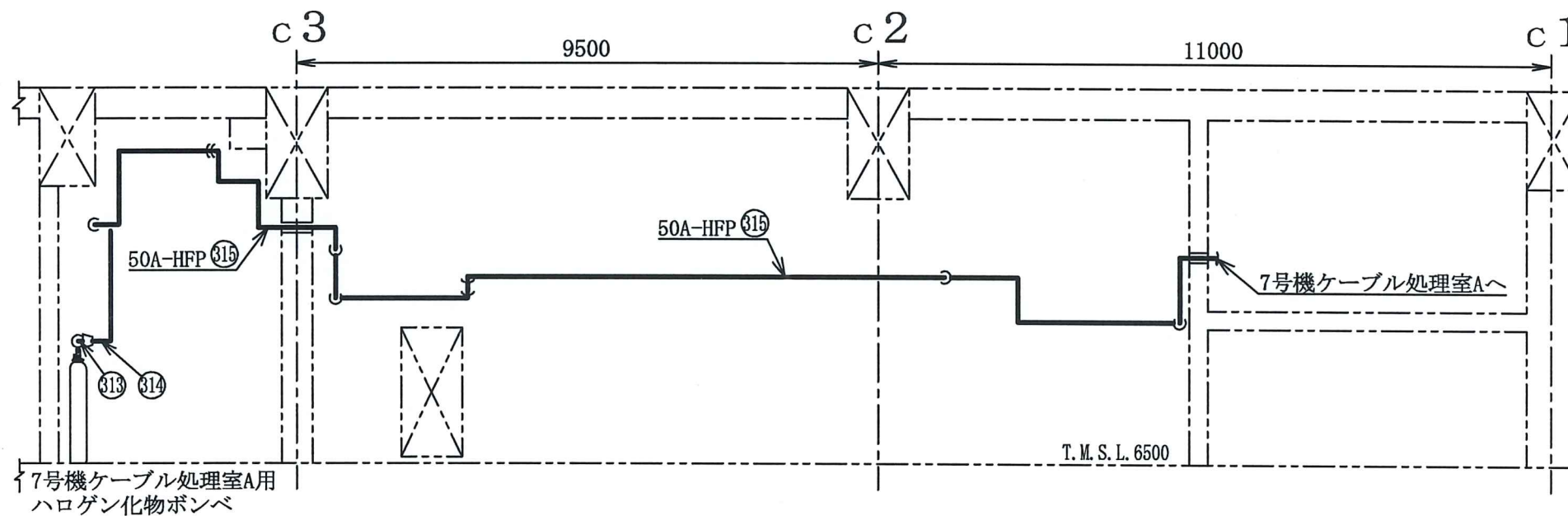
注2 : 図中の丸番号は別紙1のNO.を示す。



A~A矢視図



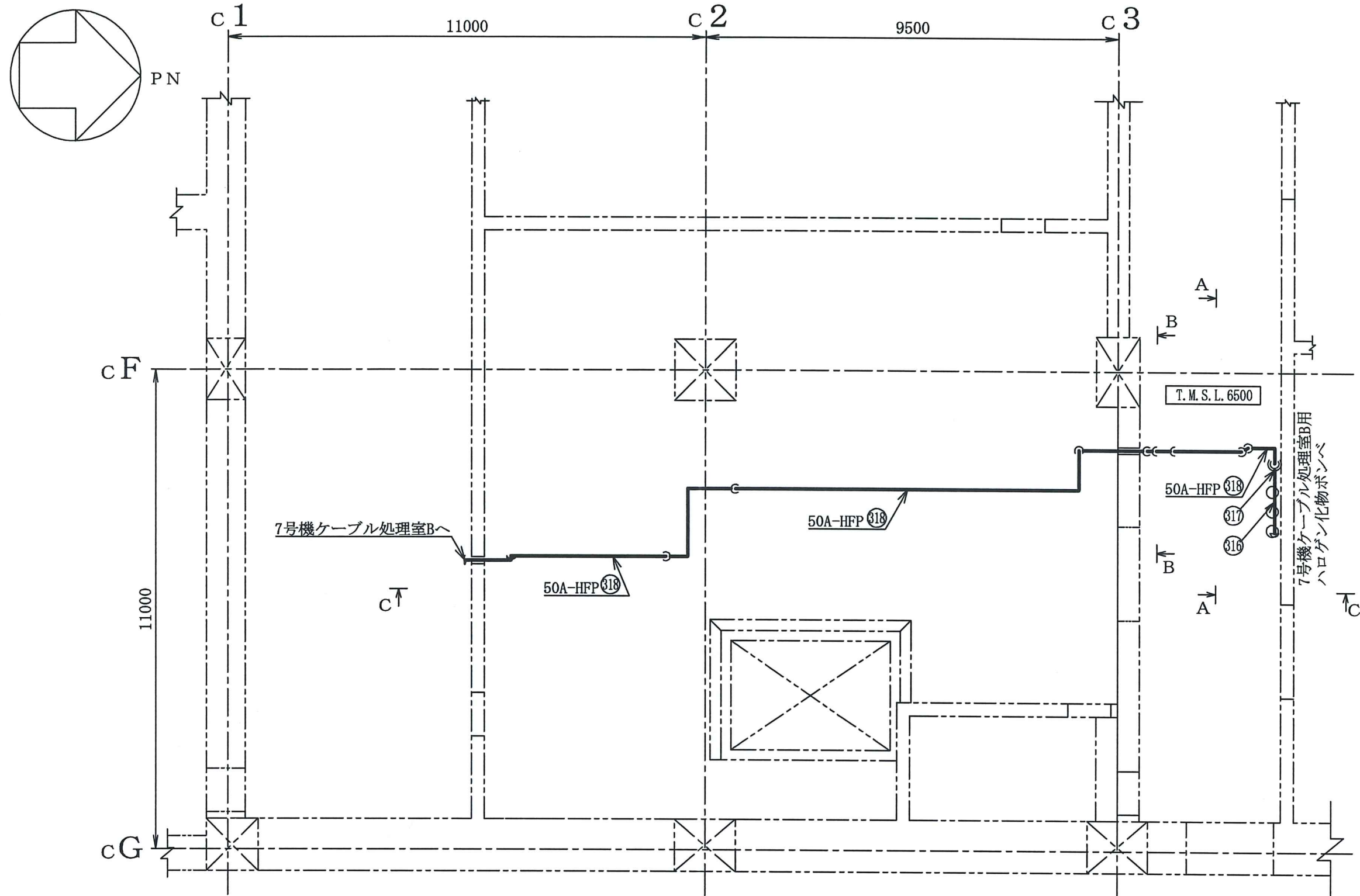
B~B矢視図



C~C矢視図

注1 : 寸法はmmを示す。  
注2 : 図中の丸番号は別紙1のNO.を示す。

コントロール建屋	
工事計画認可申請	第9-3-2-2-3-100図
柏崎刈羽原子力発電所第7号機	
名称	その他発電用原子炉の附属施設のうち 火災防護設備のうち消火設備 (小空間固定式消火設備)に係る 主配管の配置を明示した図面 (その100)
	東京電力ホールディングス株式会社



コントロール建屋

工事計画認可申請 第9-3-2-2-3-101図

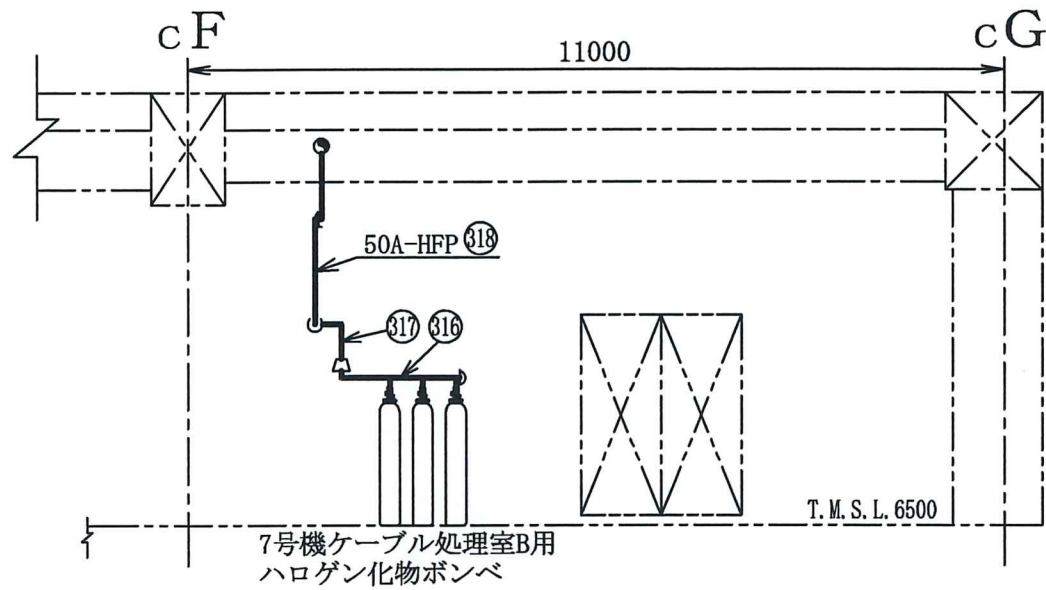
柏崎刈羽原子力発電所第7号機

名称  
 その他発電用原子炉の附属施設のうち  
 火災防護設備のうち消火設備  
 (小空間固定式消火設備)に係る  
 主配管の配置を明示した図面(その101)

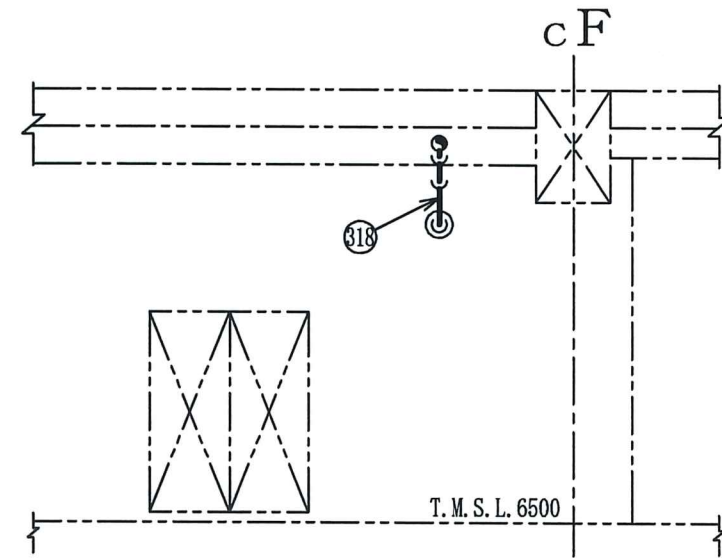
東京電力ホールディングス株式会社

注1 : 寸法はmmを示す。

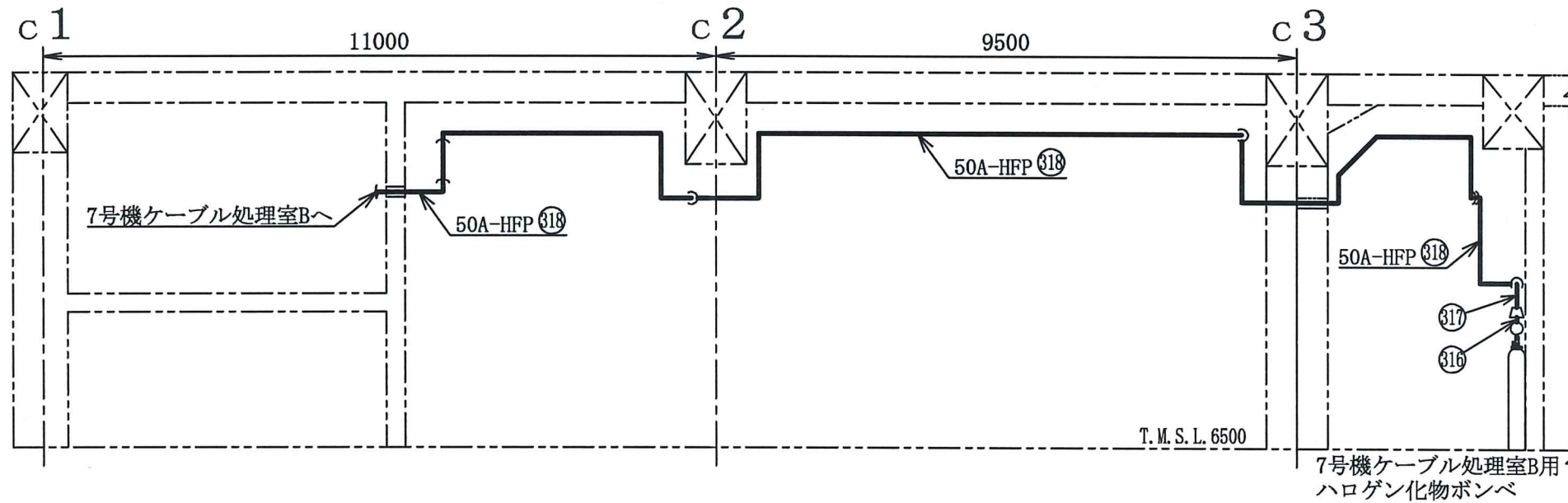
注2 : 図中の丸番号は別紙1のNO.を示す。



A~A矢視図



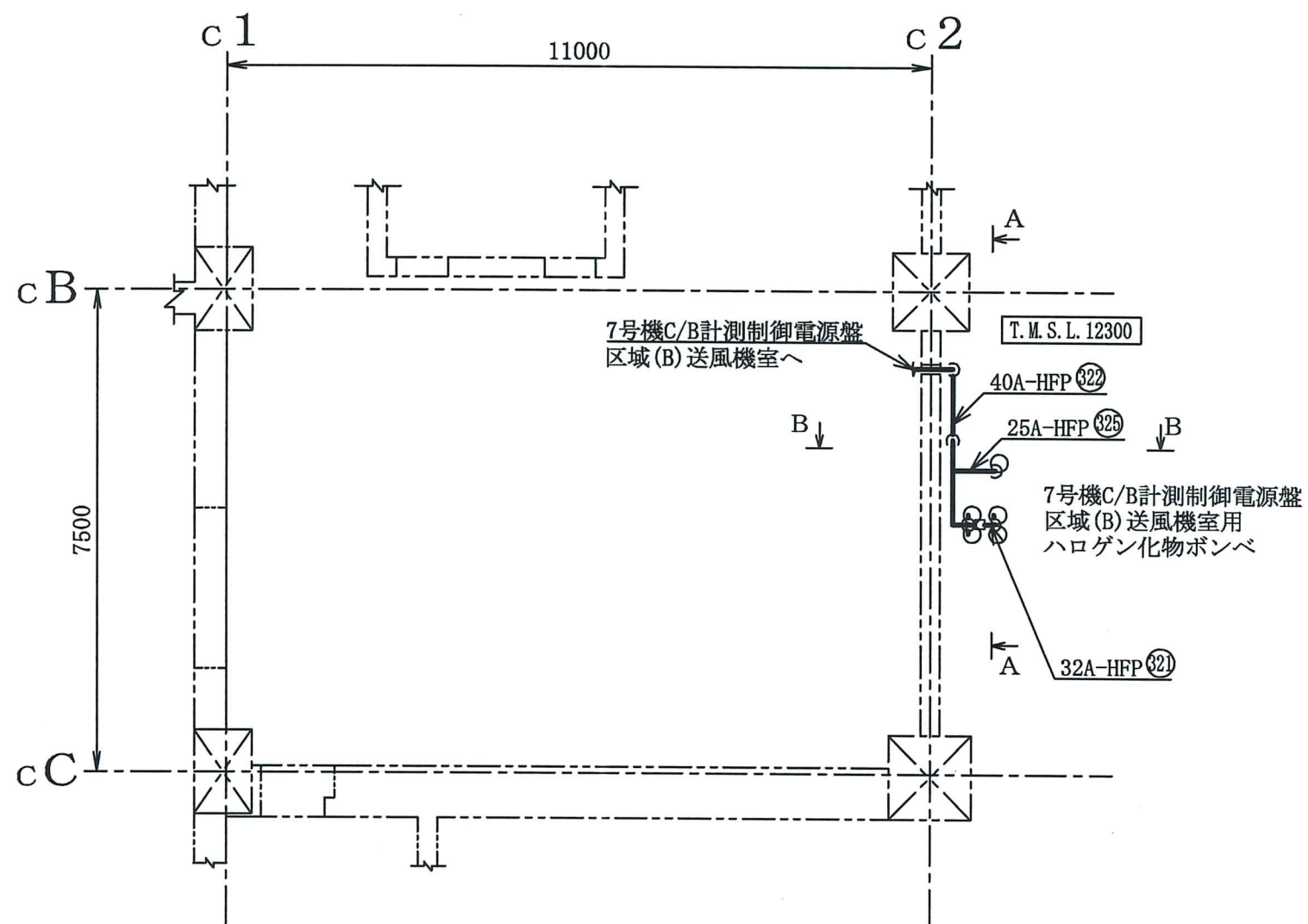
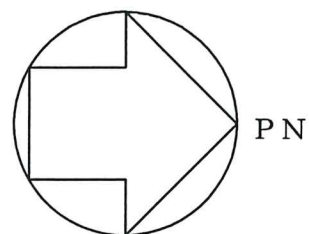
B~B矢視図



C~C矢視図

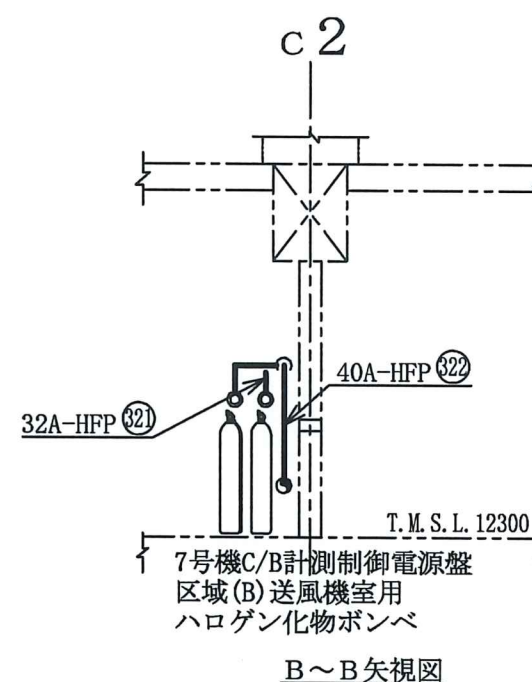
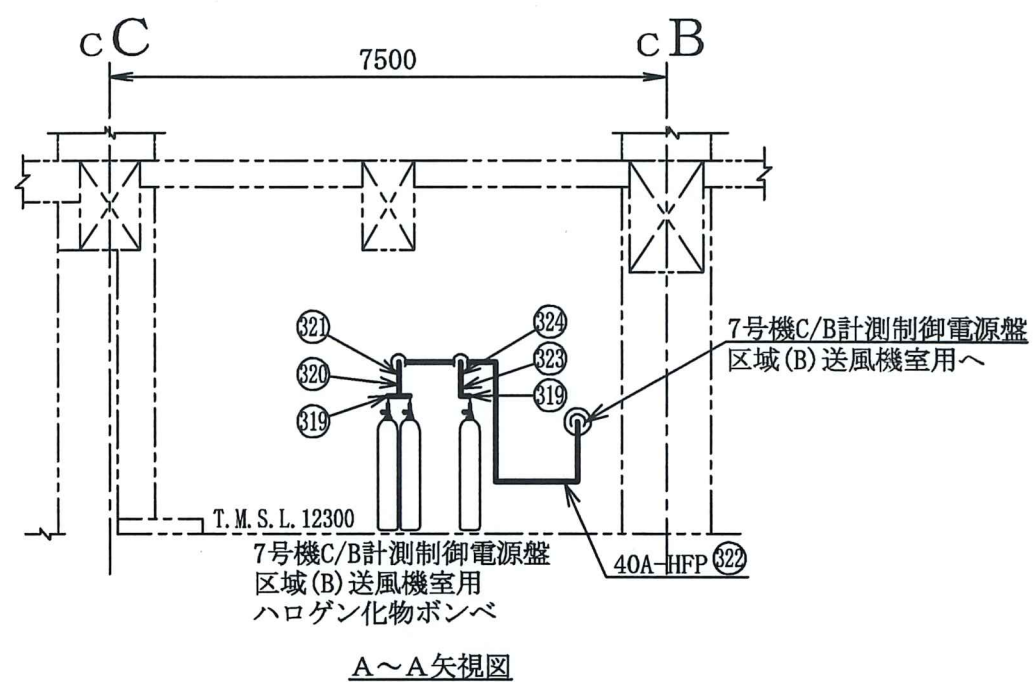
注1 : 寸法はmmを示す。  
 注2 : 図中の丸番号は別紙1のNO.を示す。

コントロール建屋	
工事計画認可申請	第9-3-2-2-3-102図
柏崎刈羽原子力発電所第7号機	
名称	その他発電用原子炉の附属施設のうち 火災防護設備のうち消火設備 (小空間固定式消火設備)に係る
	主配管の配置を明示した図面 (その102)
	東京電力ホールディングス株式会社



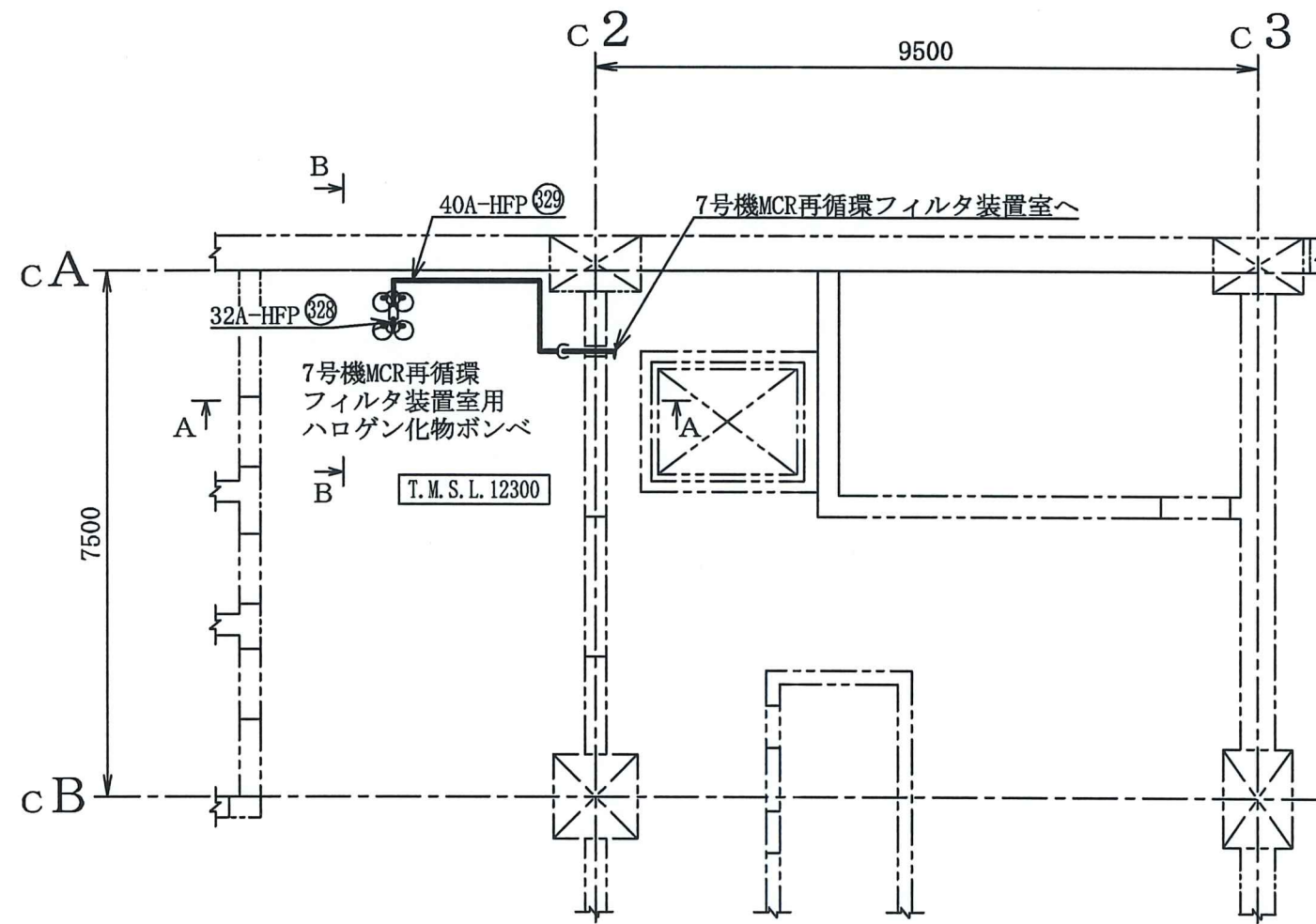
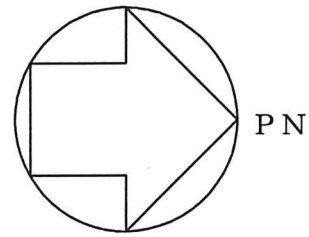
注1 : 寸法はmmを示す。  
 注2 : 図中の丸番号は別紙1のNO.を示す。

コントロール建屋	
工事計画認可申請	第9-3-2-2-3-103図
柏崎刈羽原子力発電所第7号機	
名称	その他発電用原子炉の附属施設のうち 火災防護設備のうち消火設備 (小空間固定式消火設備)に係る 主配管の配置を明示した図面 (その103)
	東京電力ホールディングス株式会社



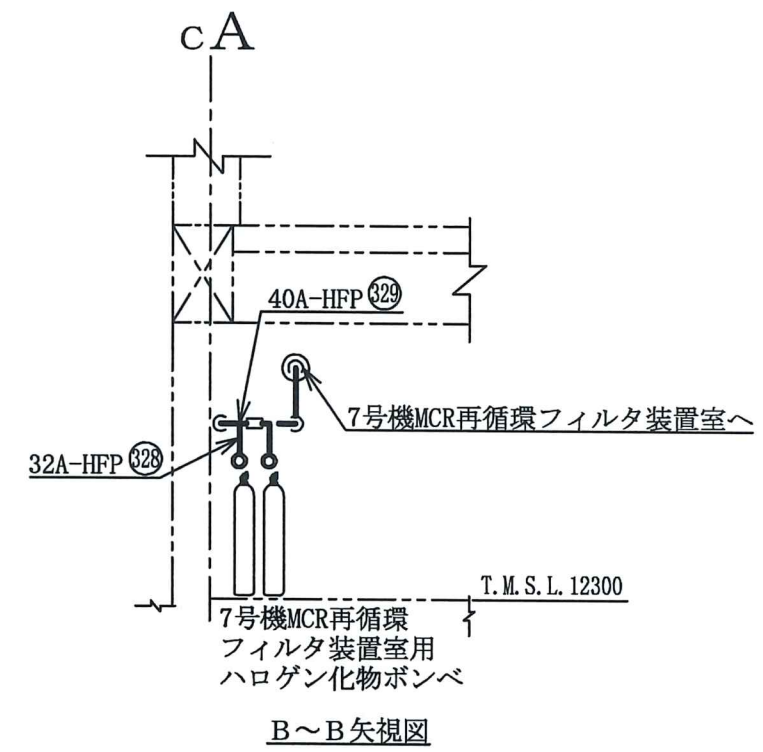
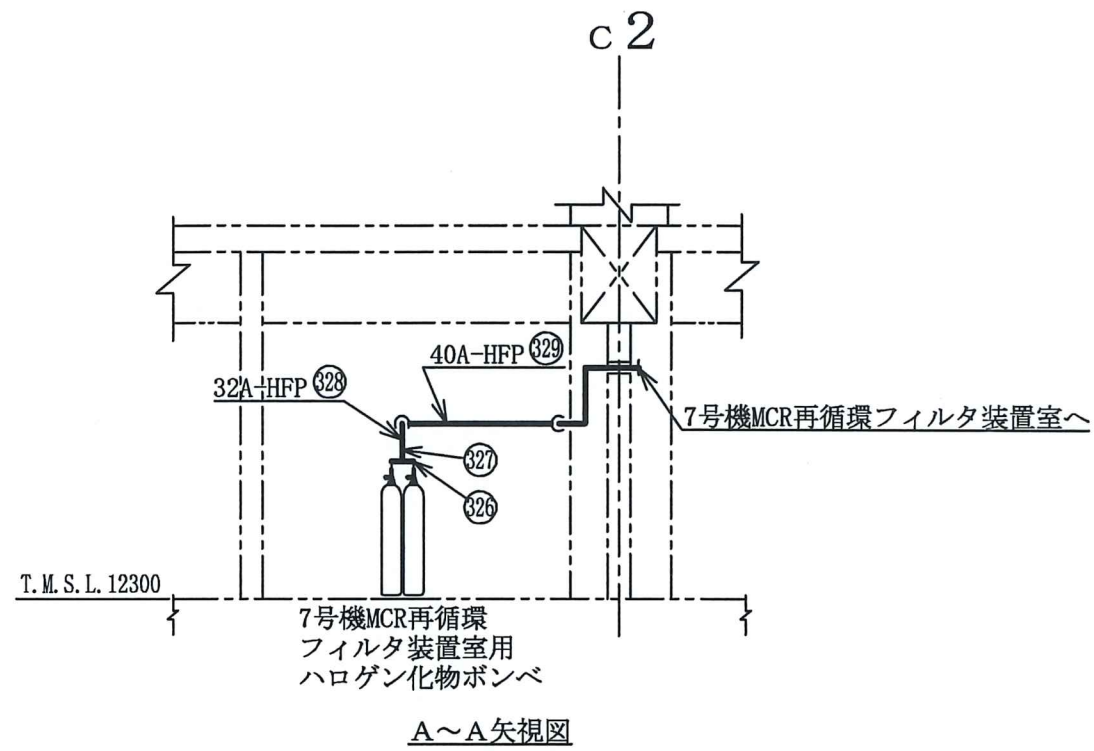
注1 : 寸法はmmを示す。  
注2 : 図中の丸番号は別紙1のNO. を示す。

コントロール建屋	
工事計画認可申請	第9-3-2-2-3-104図
柏崎刈羽原子力発電所第7号機	
名称	その他発電用原子炉の附属施設のうち 火災防護設備のうち消火設備 (小空間固定式消火設備)に係る 主配管の配置を明示した図面 (その104)
	東京電力ホールディングス株式会社



注1 : 寸法はmmを示す。  
 注2 : 図中の丸番号は別紙1のNO.を示す。

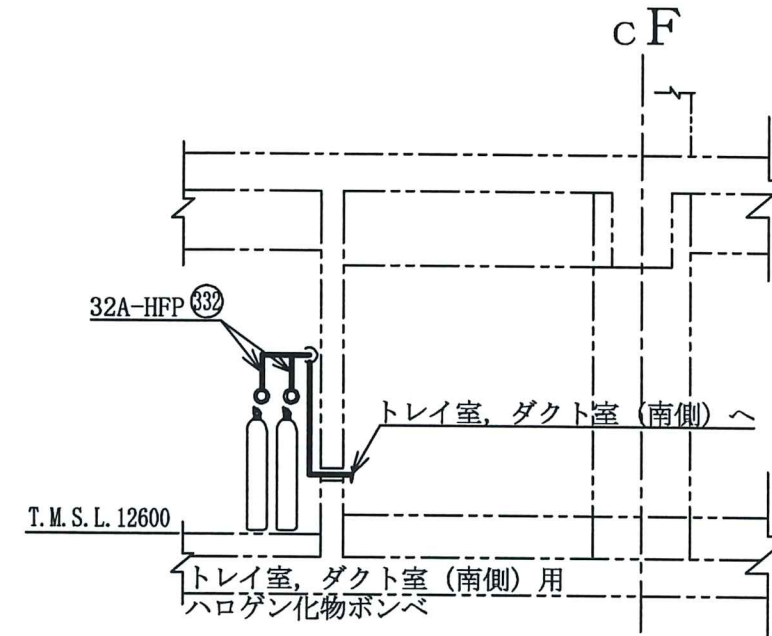
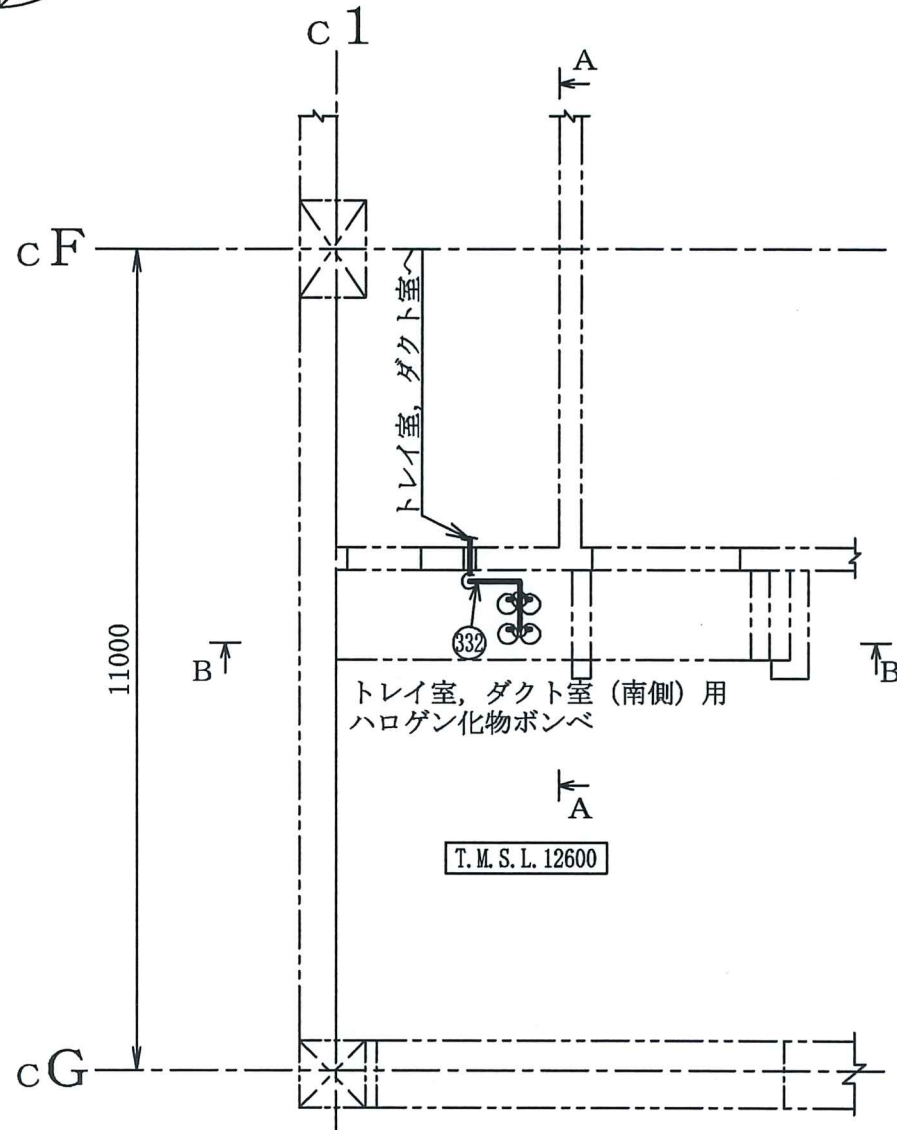
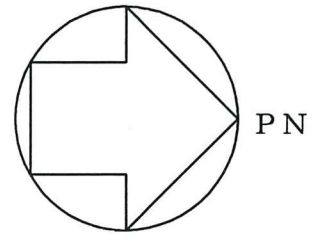
コントロール建屋	
工事計画認可申請	第9-3-2-2-3-105図
柏崎刈羽原子力発電所第7号機	
名称	その他発電用原子炉の附属施設のうち 火災防護設備のうち消火設備 (小空間固定式消火設備)に係る 主配管の配置を明示した図面 (その105)
	東京電力ホールディングス株式会社



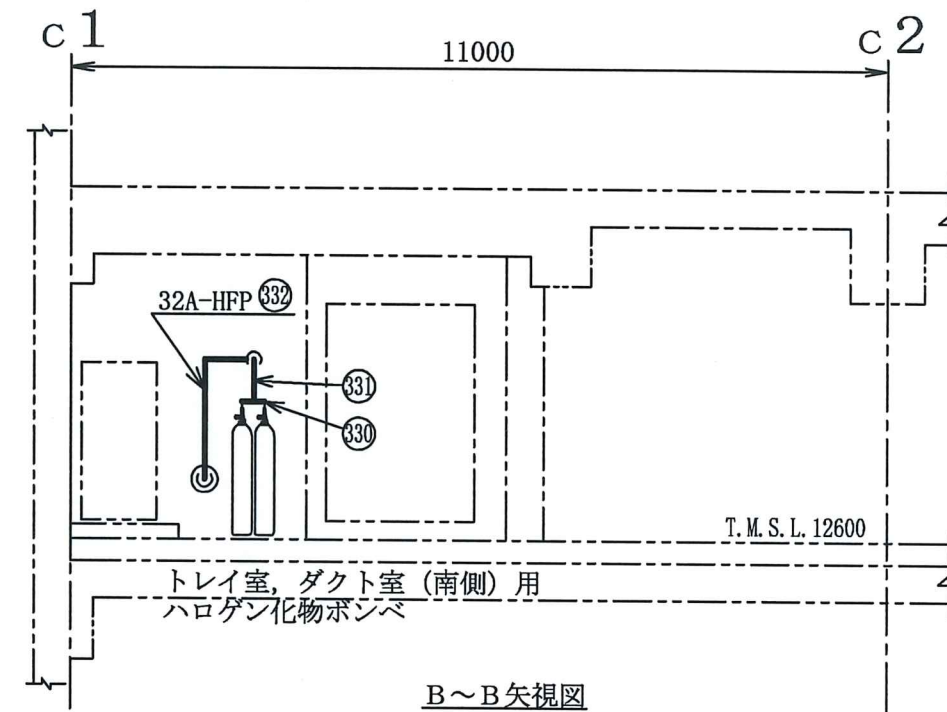
注1 : 寸法はmmを示す。  
注2 : 図中の丸番号は別紙1のNO.を示す。

コントロール建屋	
工事計画認可申請	第9-3-2-2-3-106図
柏崎刈羽原子力発電所第7号機	
名称	その他発電用原子炉の附属施設のうち 火災防護設備のうち消火設備 (小空間固定式消火設備)に係る 主配管の配置を明示した図面 (その106)
	東京電力ホールディングス株式会社





A~A矢視図



B~B矢視図

コントロール建屋

工事計画認可申請 第9-3-2-2-3-107図

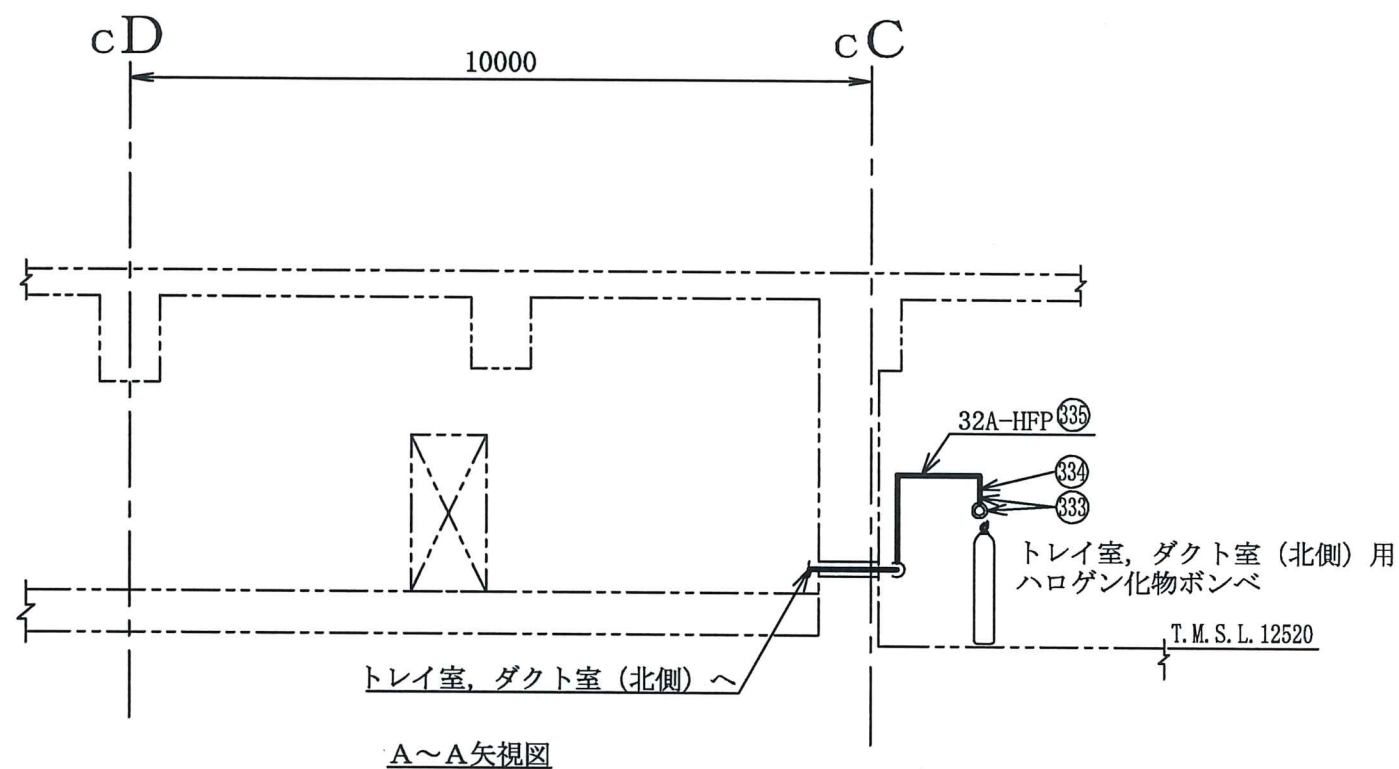
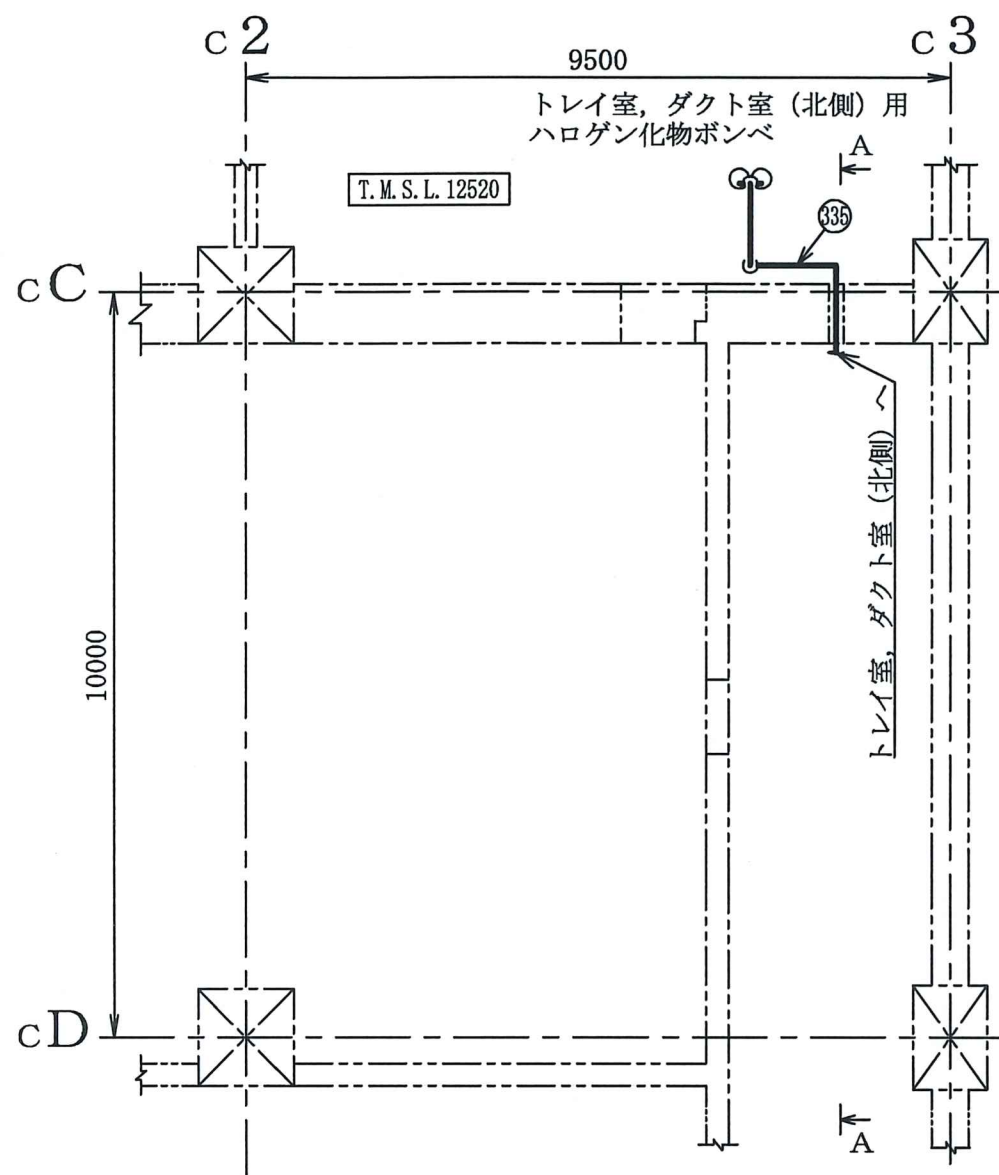
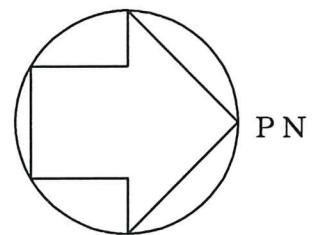
柏崎刈羽原子力発電所第7号機

名称  
 その他発電用原子炉の附属施設のうち  
 火災防護設備のうち消火設備  
 (小空間固定式消火設備)に係る  
 主配管の配置を明示した図面 (その107)

東京電力ホールディングス株式会社

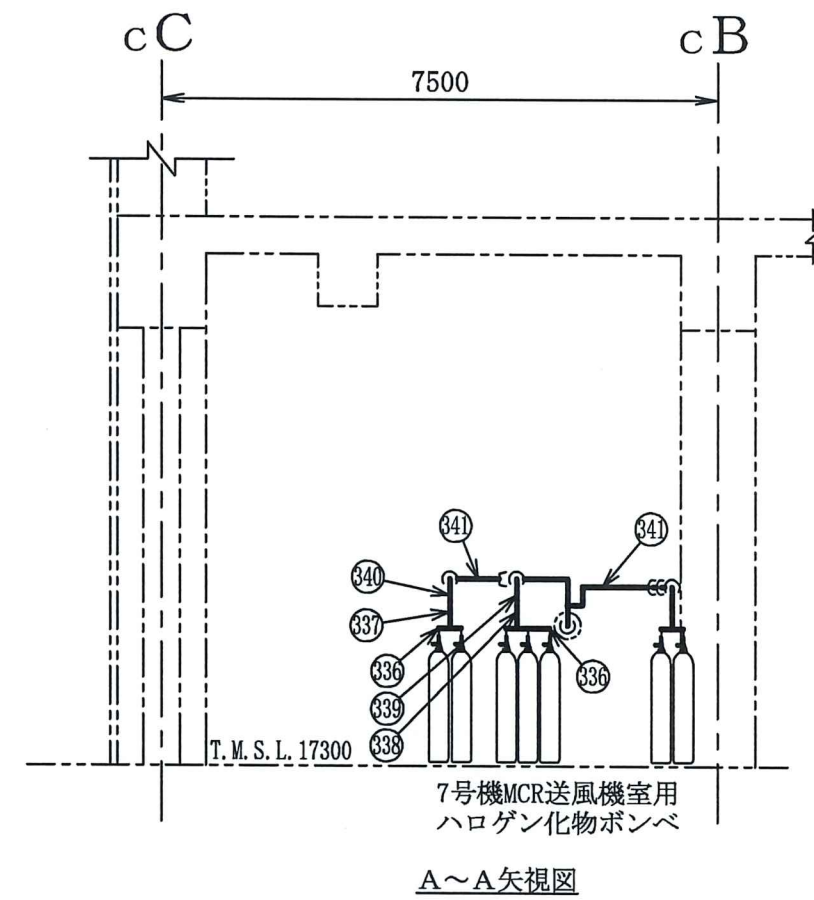
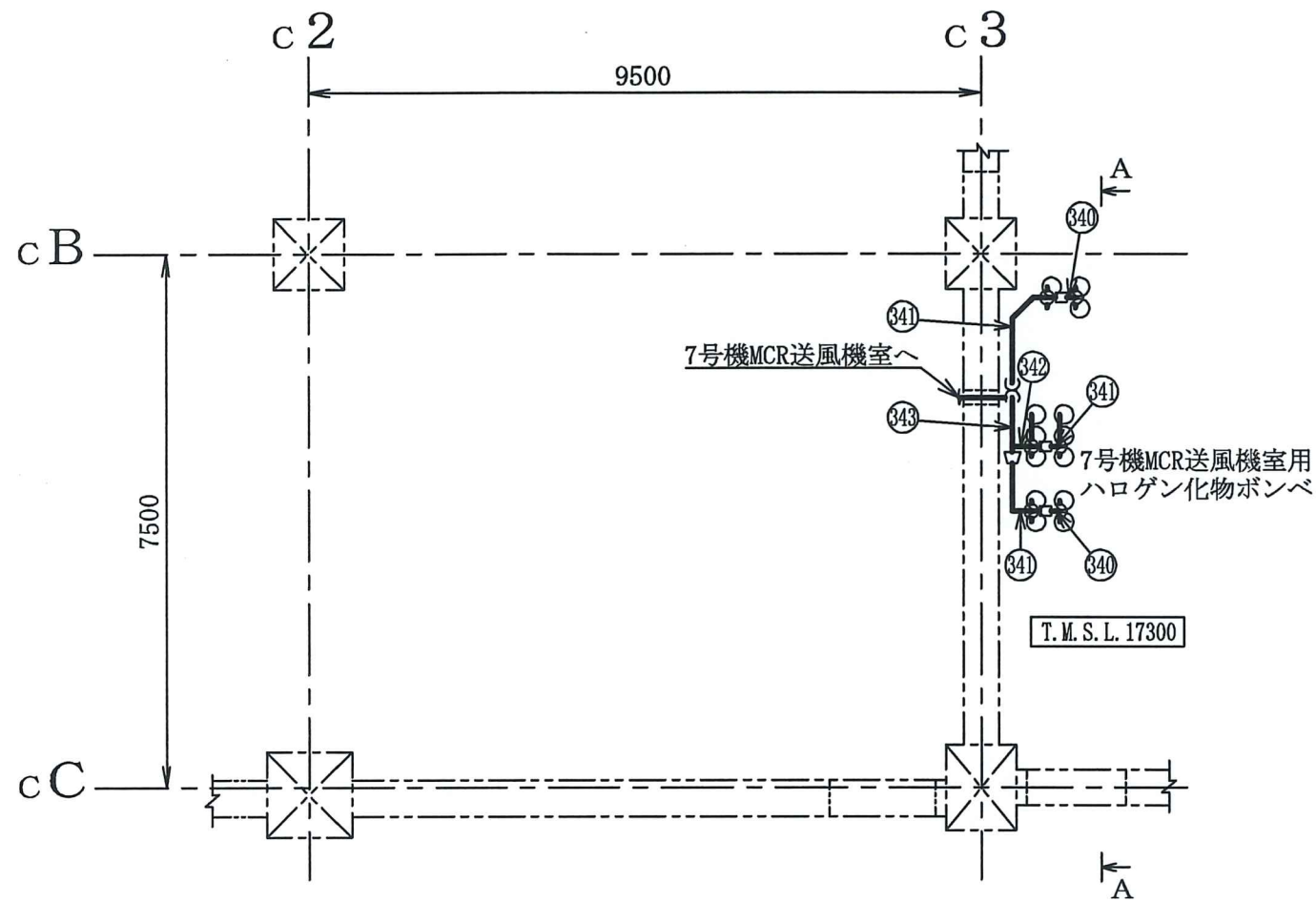
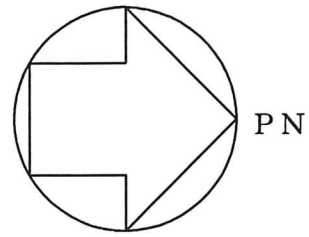
注1 : 寸法はmmを示す。

注2 : 図中の丸番号は別紙1のNO.を示す。



注1 : 寸法はmmを示す。  
 注2 : 図中の丸番号は別紙1のNO.を示す。

コントロール建屋	
工事計画認可申請	第9-3-2-2-3-108図
柏崎刈羽原子力発電所第7号機	
名称	その他発電用原子炉の付属施設のうち 火災防護設備のうち消火設備 (小空間固定式消火設備)に係る 主配管の配置を明示した図面 (その108)
	東京電力ホールディングス株式会社

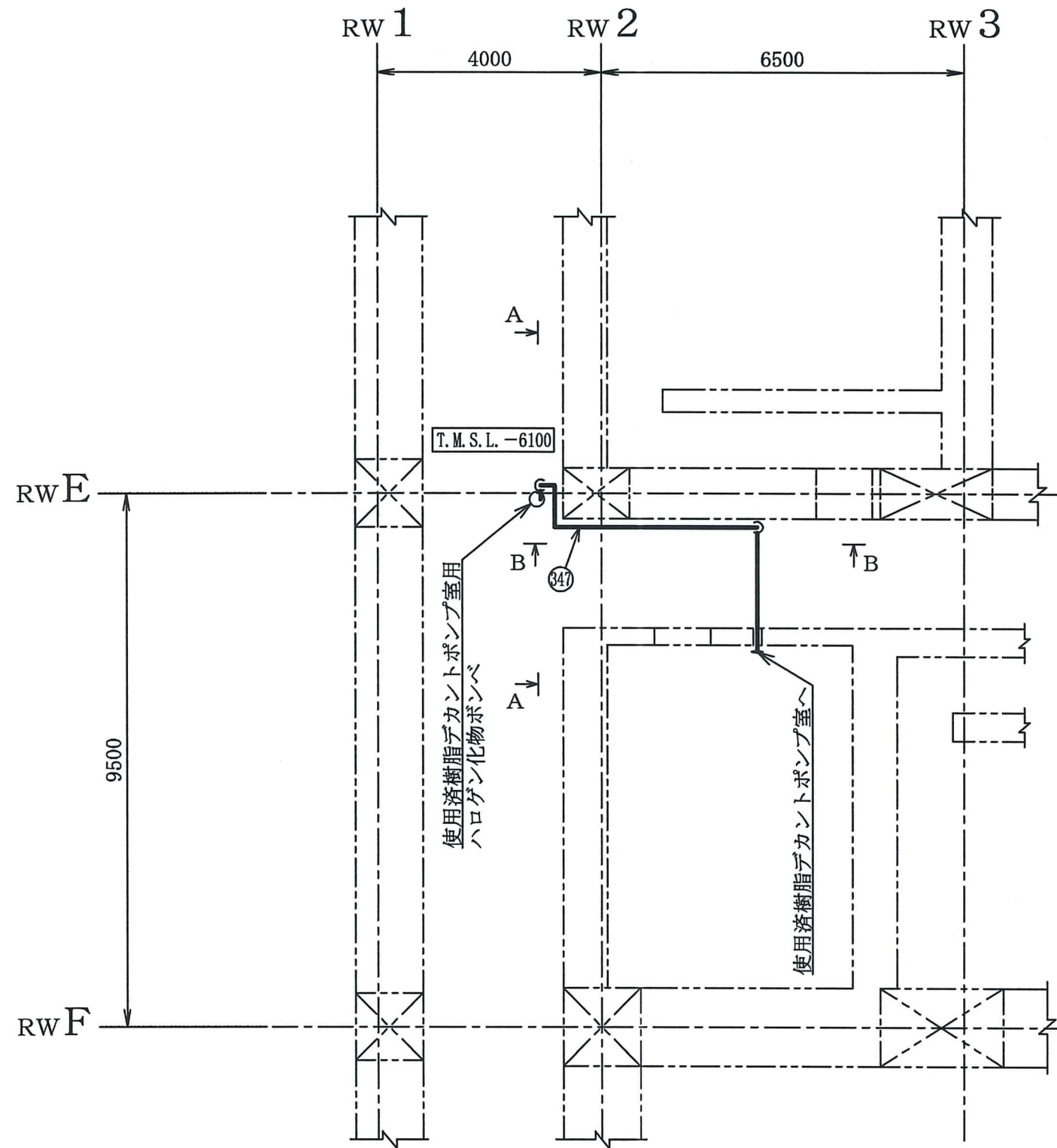
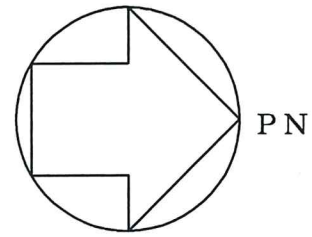


コントロール建屋

工事計画認可申請	第9-3-2-2-3-109図
柏崎刈羽原子力発電所第7号機	
名称	その他発電用原子炉の付属施設のうち 火災防護設備のうち消火設備 (小空間固定式消火設備)に係る 主配管の配置を明示した図面 (その109)
	東京電力ホールディングス株式会社

注1 : 寸法はmmを示す。

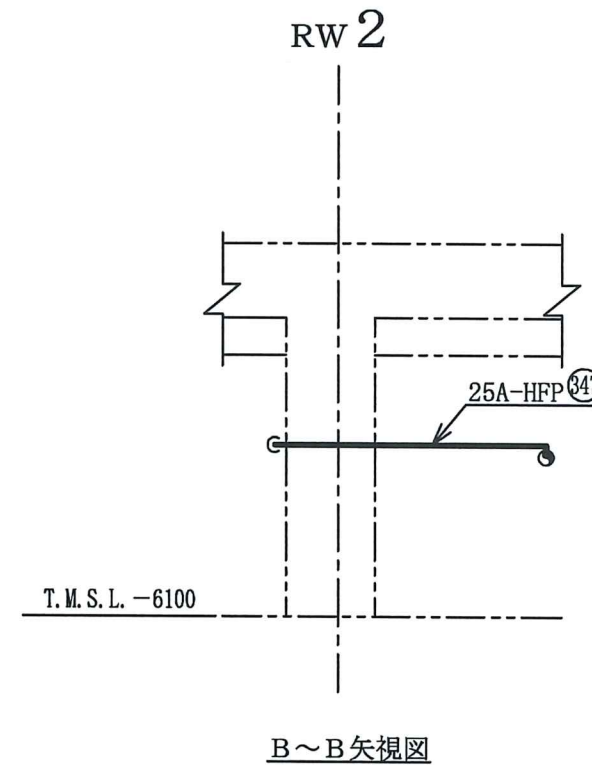
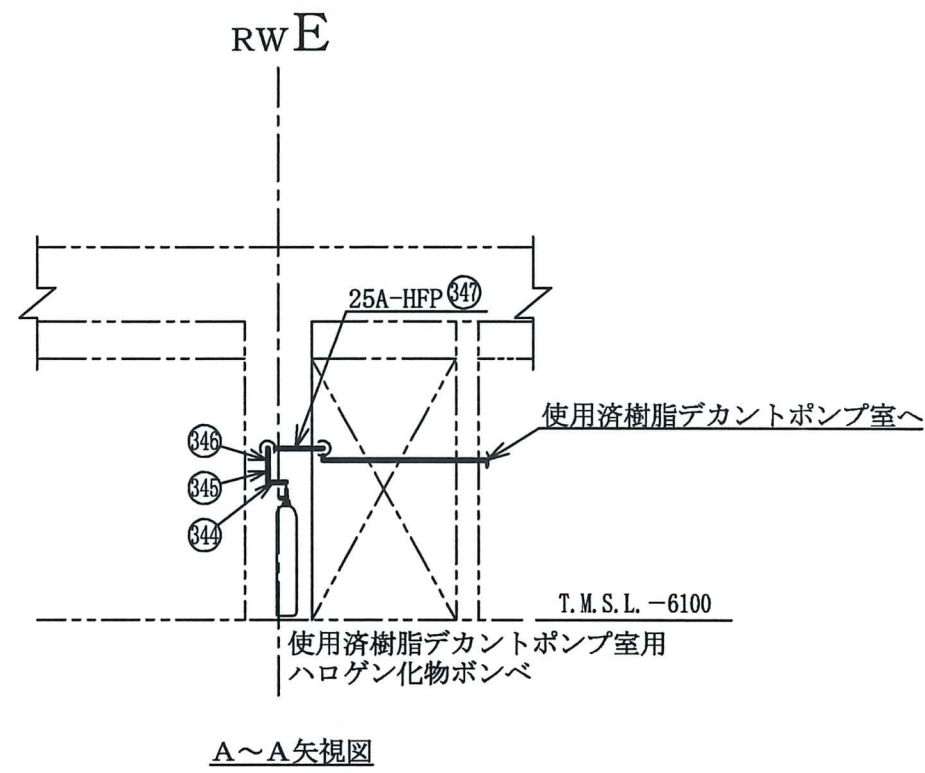
注2 : 図中の丸番号は別紙1のNO. を示す。



注1 : 寸法はmmを示す。  
 注2 : 図中の丸番号は別紙1のNO.を示す。

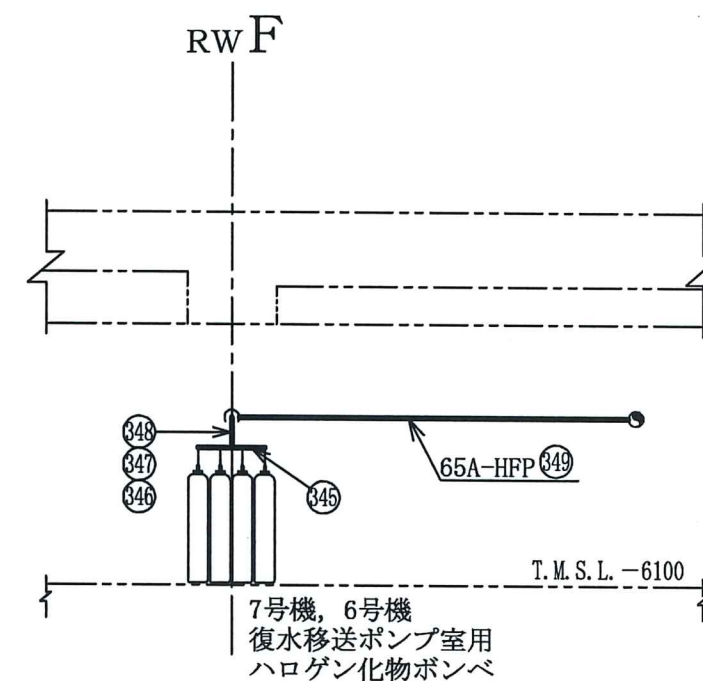
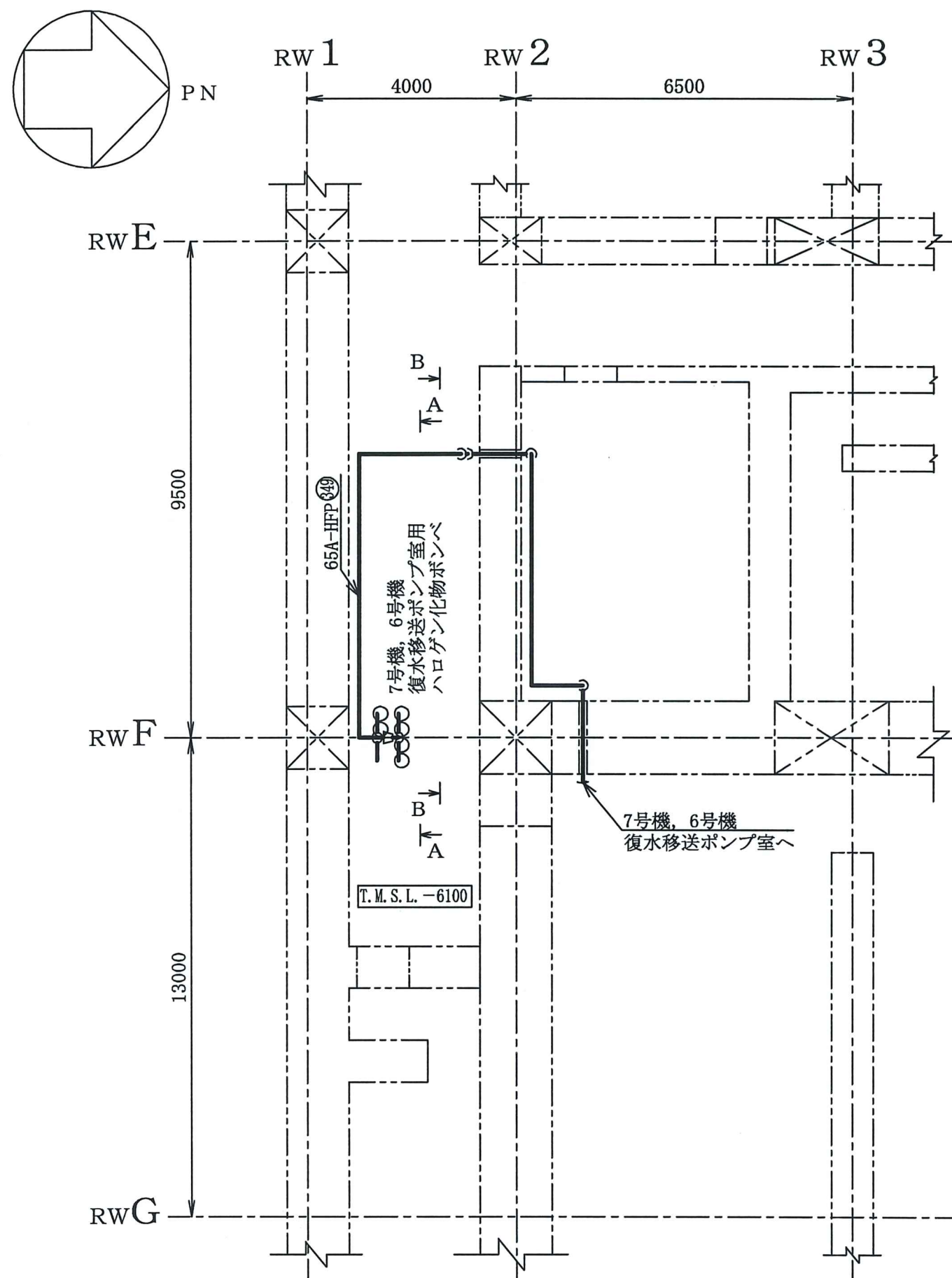
廃棄物処理建屋

工事計画認可申請	第9-3-2-2-3-110図
柏崎刈羽原子力発電所第7号機	
名称	その他発電用原子炉の付属施設のうち 火災防護設備のうち消火設備 (小空間固定式消火設備)に係る 主配管の配置を明示した図面 (その110)
	東京電力ホールディングス株式会社

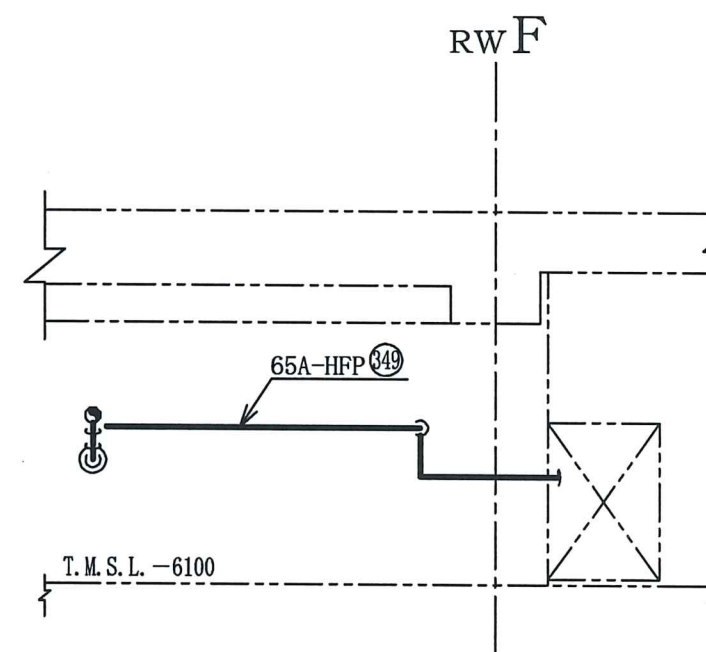


注1：寸法はmmを示す。  
 注2：図中の丸番号は別紙1のNO.を示す。

廃棄物処理建屋	
工事計画認可申請	第9-3-2-2-3-111図
柏崎刈羽原子力発電所第7号機	
名称	その他発電用原子炉の付属施設のうち 火災防護設備のうち消火設備 (小空間固定式消火設備)に係る 主配管の配置を明示した図面(その111)
	東京電力ホールディングス株式会社



A~A矢視図



B~B矢視図

廃棄物処理建屋

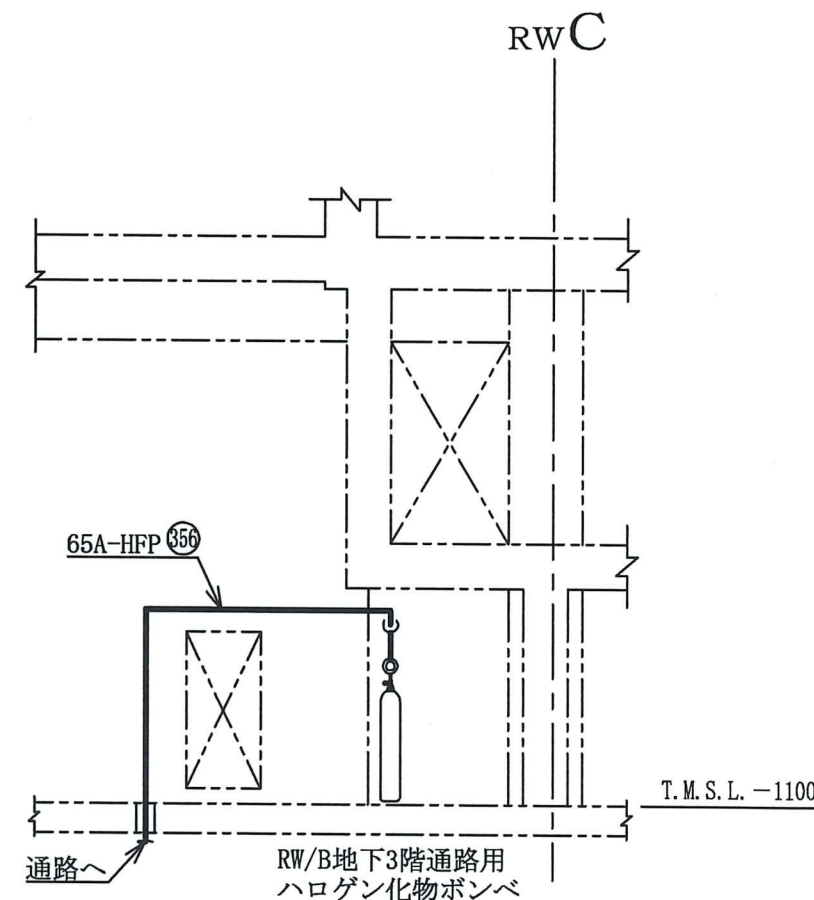
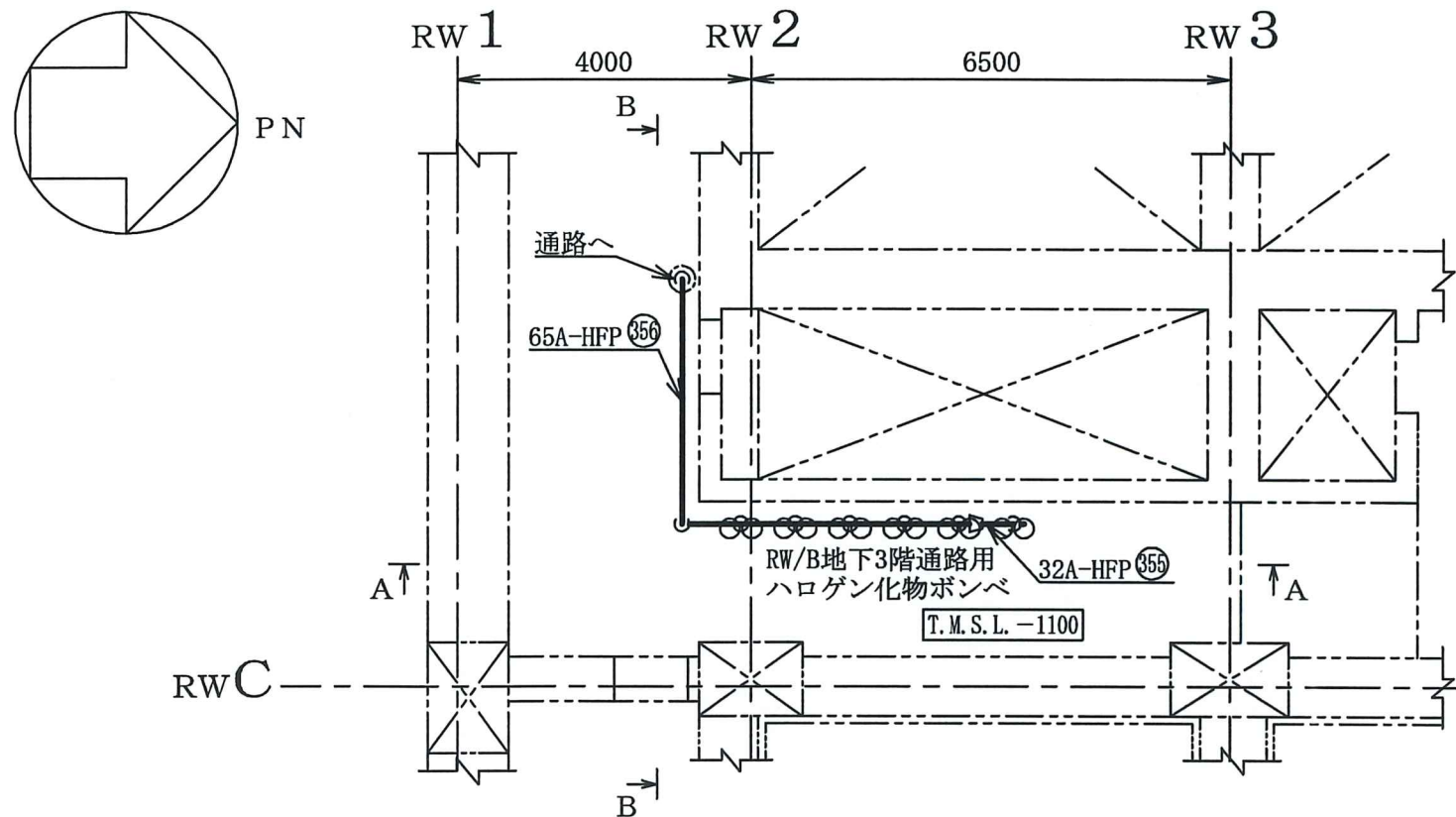
工事計画認可申請 第9-3-2-2-3-112図

柏崎刈羽原子力発電所第7号機

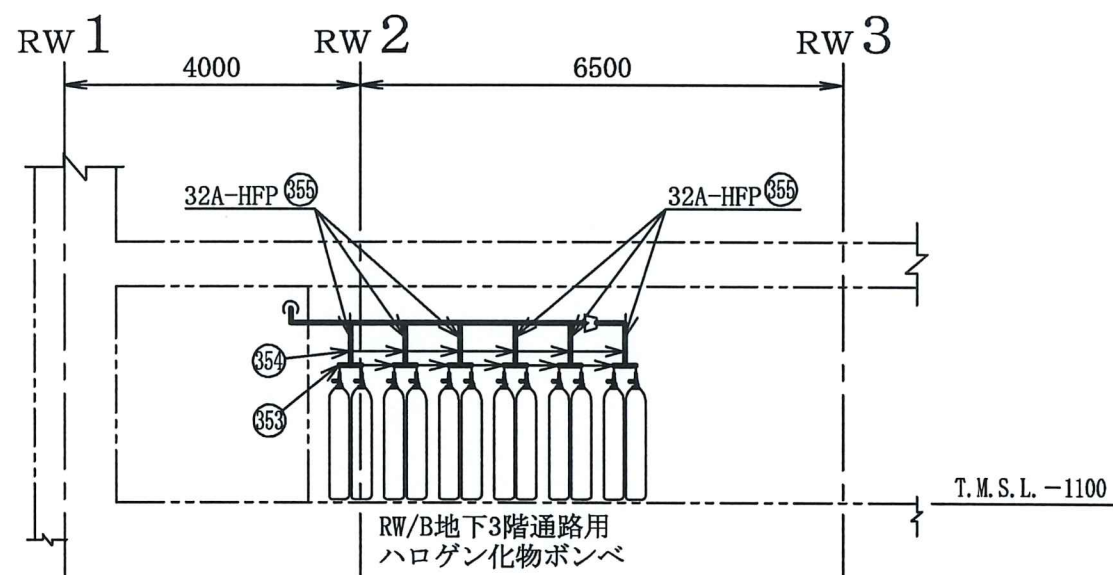
名称  
 その他発電用原子炉の付属施設のうち  
 火災防護設備のうち消火設備  
 (小空間固定式消火設備)に係る  
 主配管の配置を明示した図面 (その112)  
 東京電力ホールディングス株式会社

注1 : 寸法はmmを示す。

注2 : 図中の丸番号は別紙1のNO.を示す。



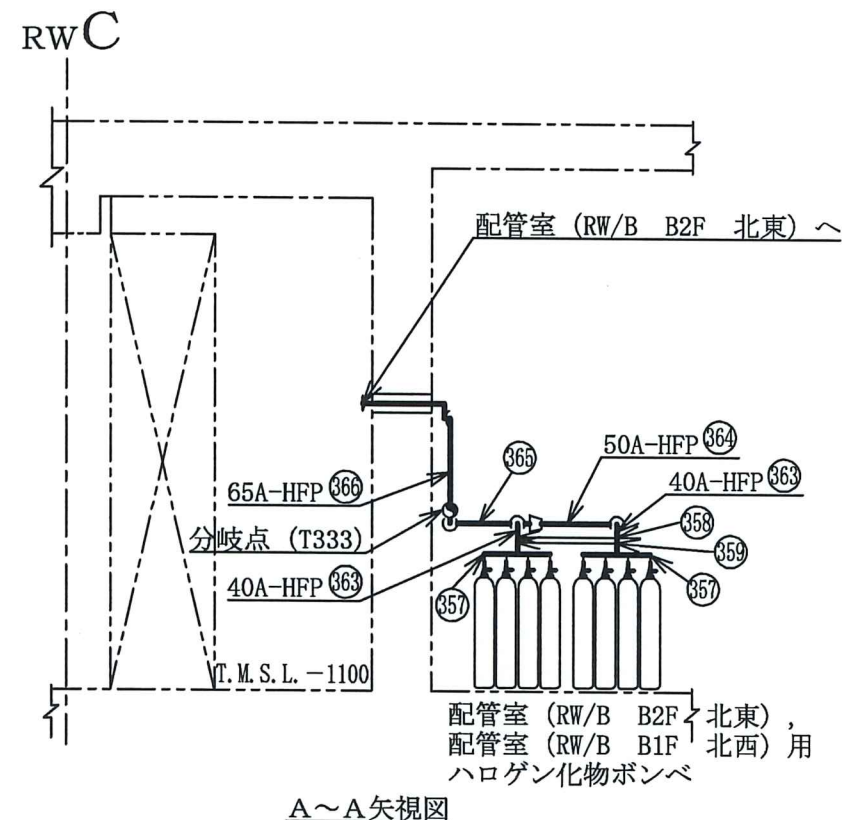
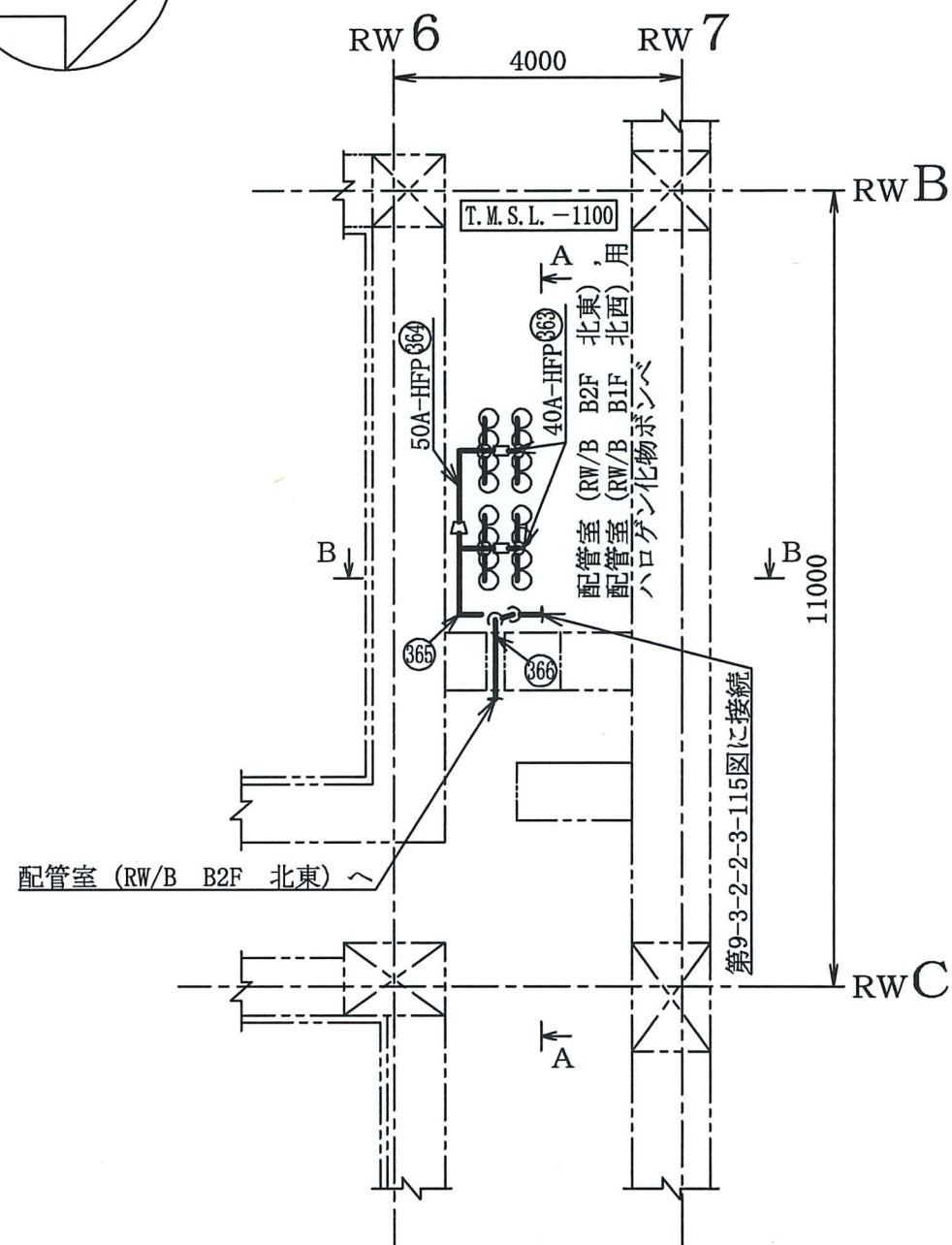
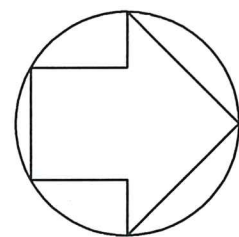
B~B矢視図



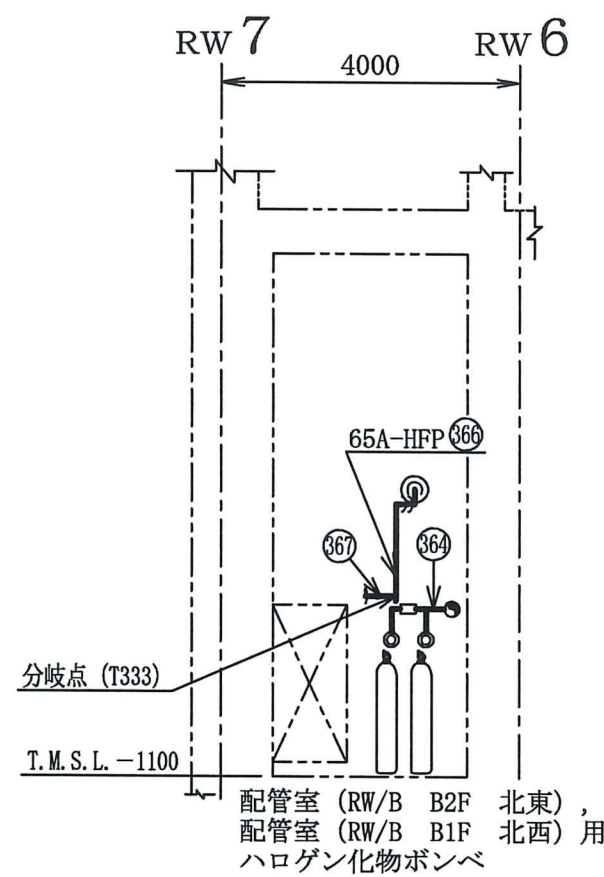
A~A矢視図

注1 : 寸法はmmを示す。  
 注2 : 図中の丸番号は別紙1のNO.を示す。

廃棄物処理建屋	
工事計画認可申請	第9-3-2-2-3-113図
柏崎刈羽原子力発電所第7号機	
名称	その他発電用原子炉の付属施設のうち 火災防護設備のうち消火設備 (小空間固定式消火設備)に係る 主配管の配置を明示した図面 (その113)
	東京電力ホールディングス株式会社



A~A矢視図



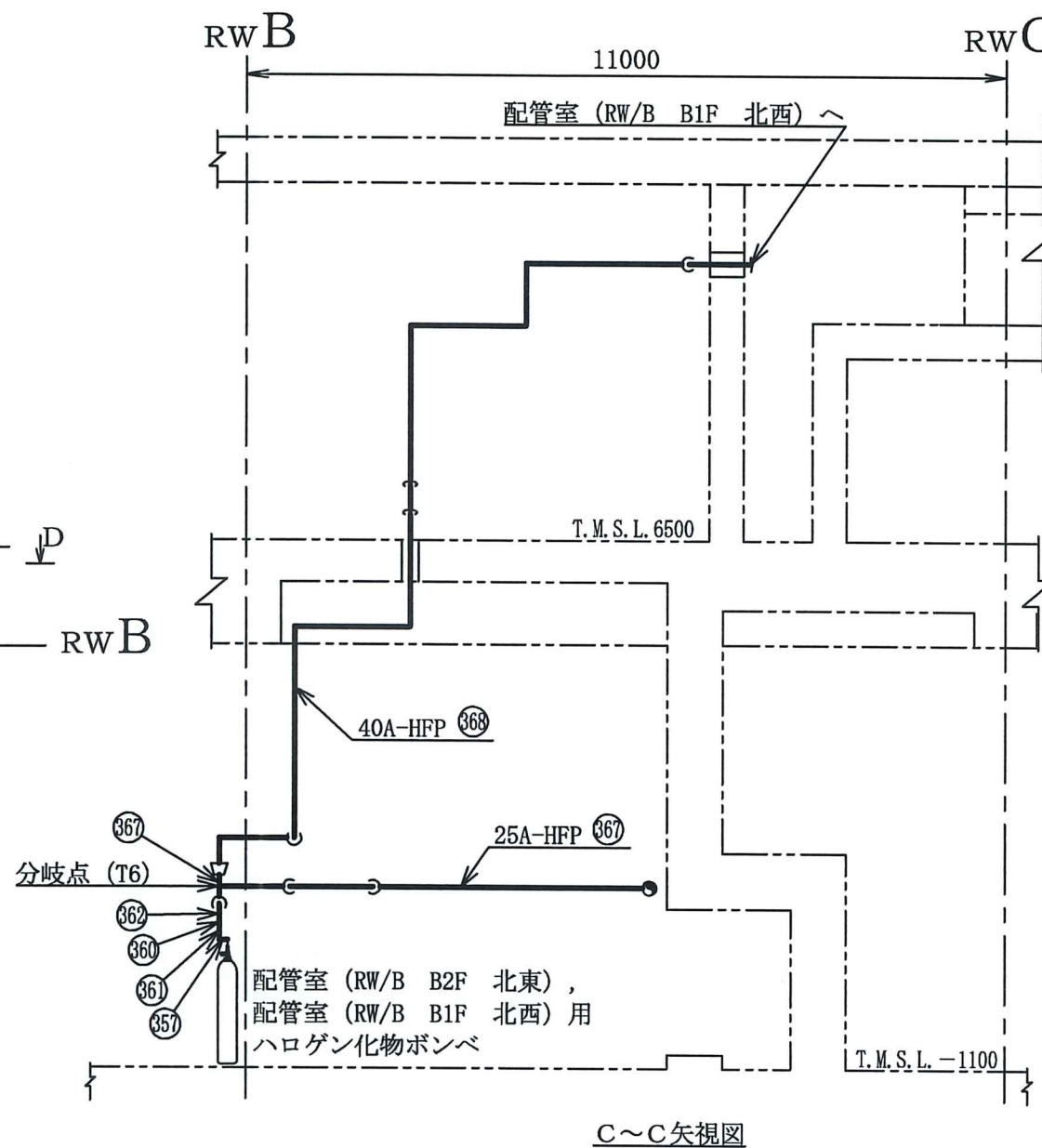
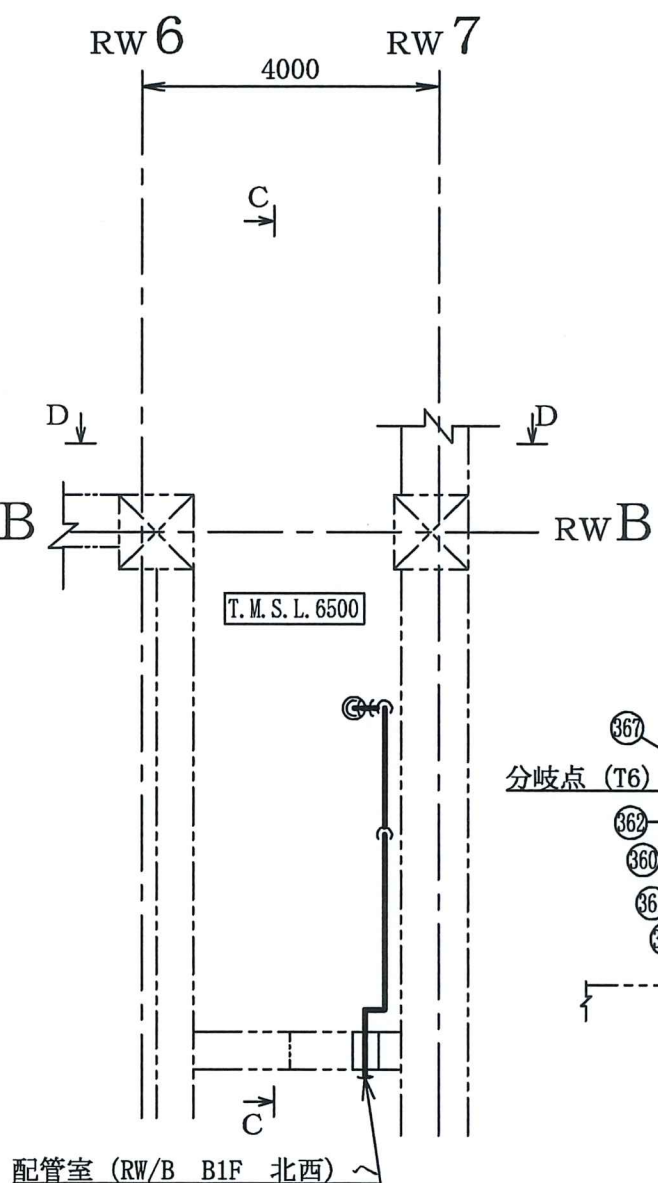
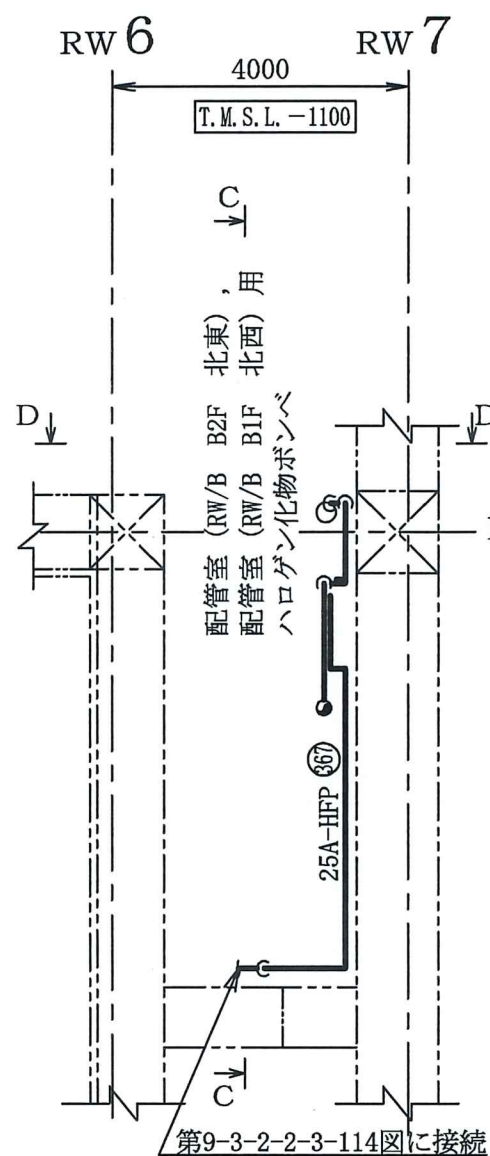
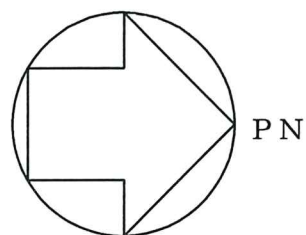
B~B矢視図

注1 : 寸法はmmを示す。  
注2 : 図中の丸番号は別紙1のNO.を示す。

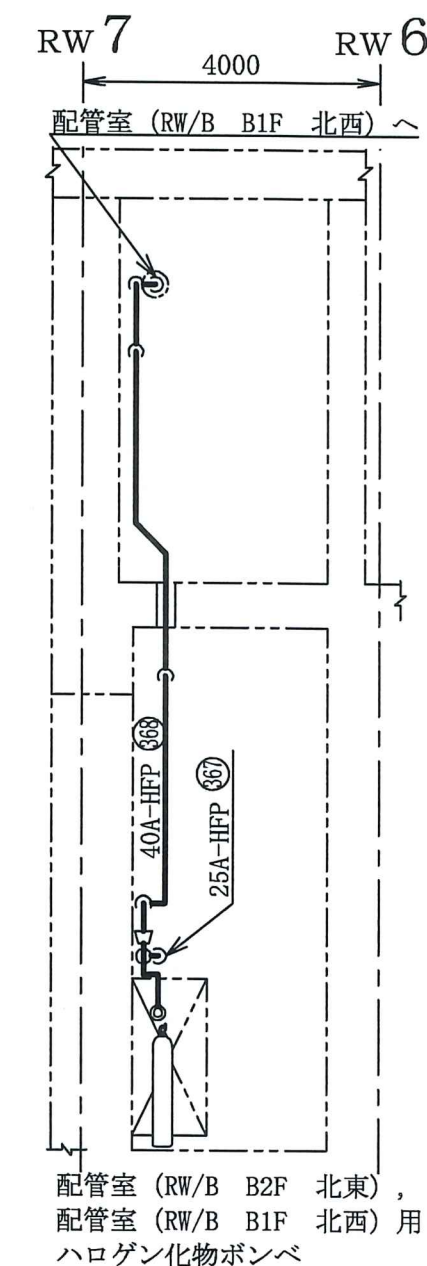
廃棄物処理建屋

工事計画認可申請	第9-3-2-2-3-114図
柏崎刈羽原子力発電所第7号機	
名称	その他発電用原子炉の付属施設のうち 火災防護設備のうち消火設備 (小空間固定式消火設備)に係る 主配管の配置を明示した図面 (その114)
東京電力ホールディングス株式会社	





C~C矢視図

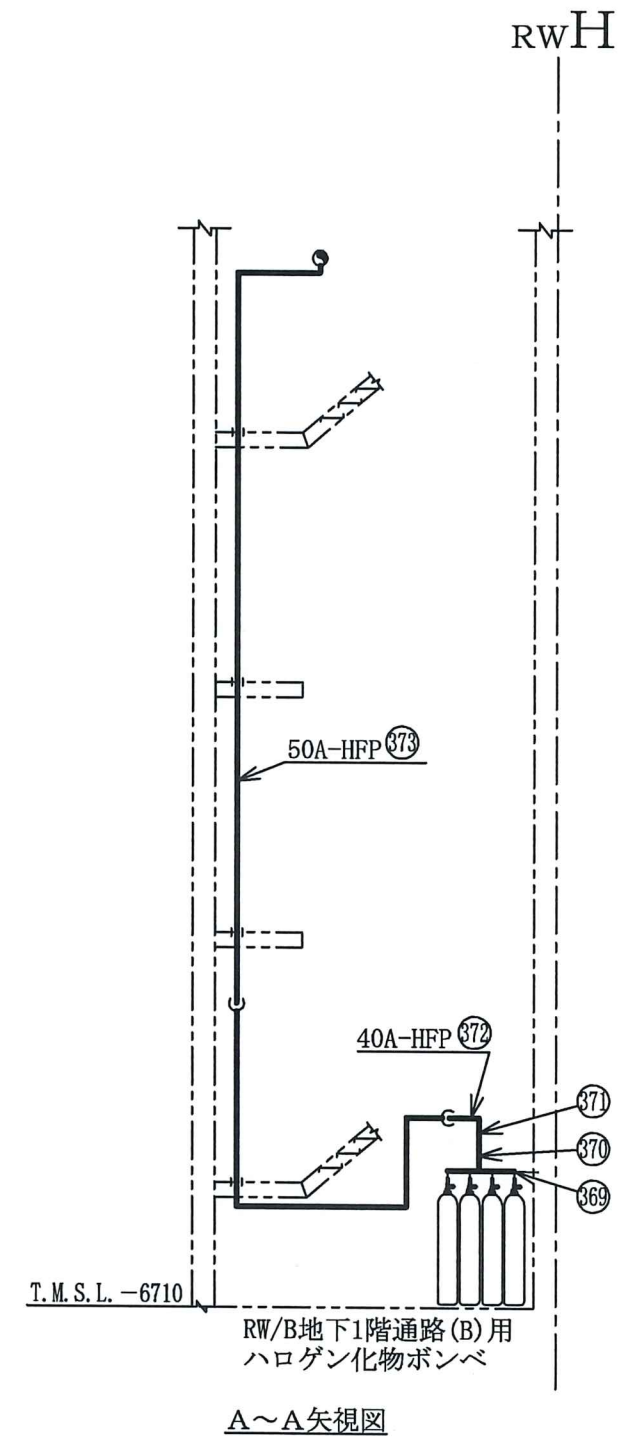
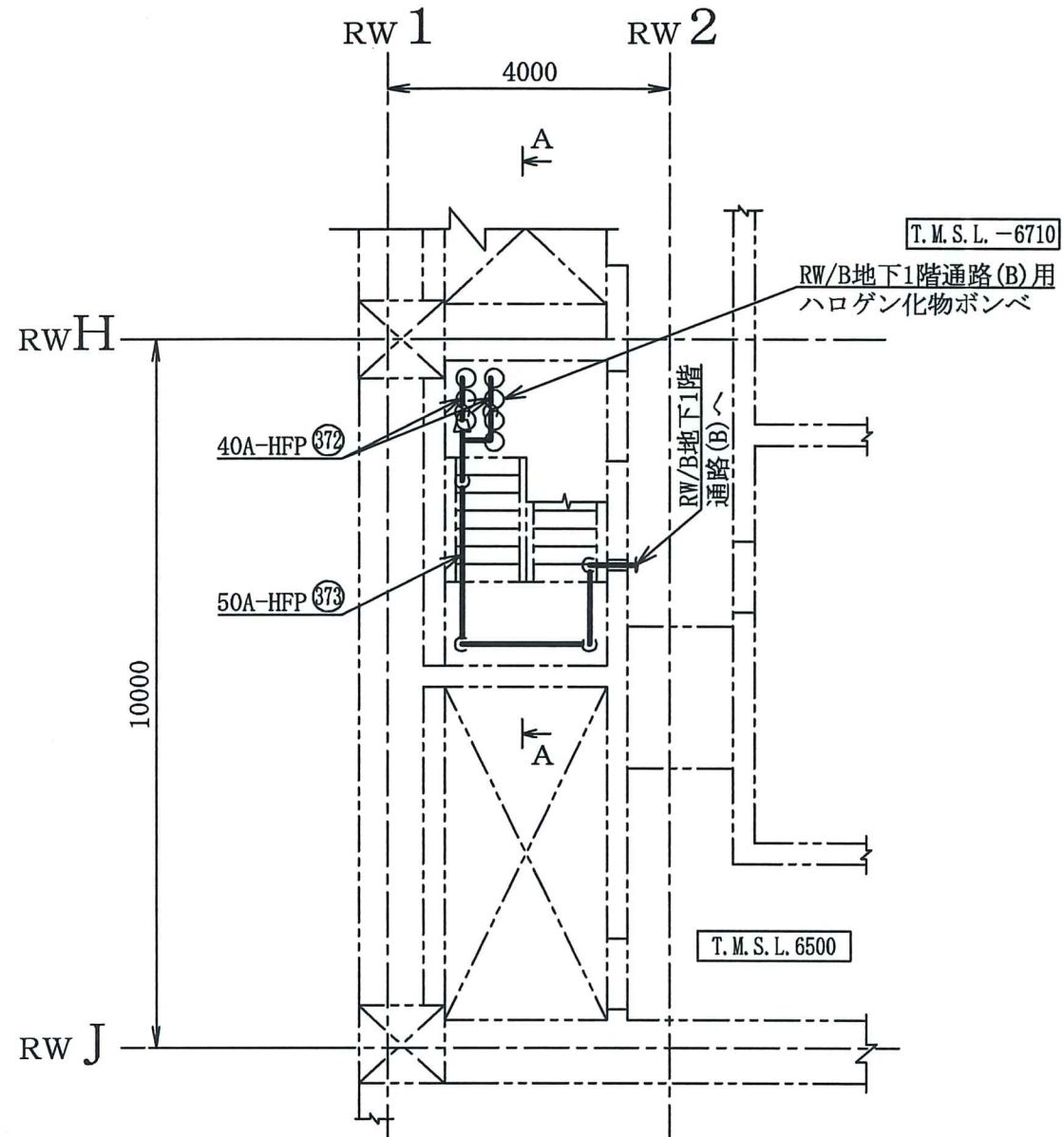
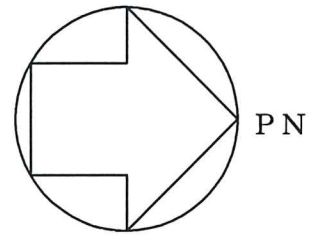


D~D矢視図

注1 : 寸法はmmを示す。  
注2 : 図中の丸番号は別紙1のNO.を示す。

廃棄物処理建屋

工事計画認可申請	第9-3-2-2-3-115図
柏崎刈羽原子力発電所第7号機	
名称	その他発電用原子炉の付属施設のうち 火災防護設備のうち消火設備 (小空間固定式消火設備)に係る 主配管の配置を明示した図面 (その115)
東京電力ホールディングス株式会社	

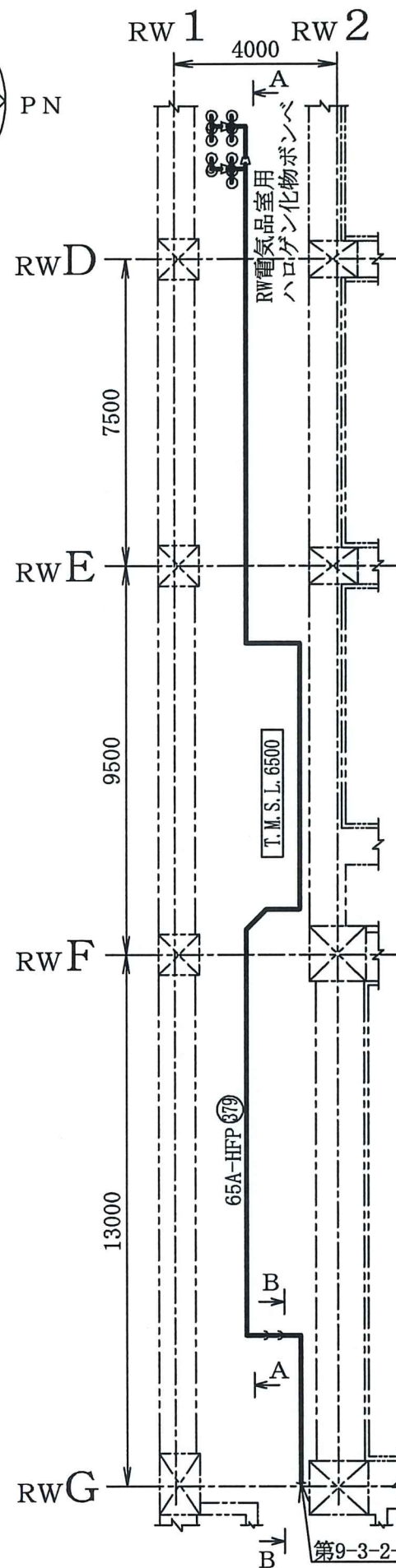
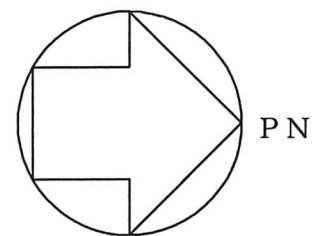


廃棄物処理建屋

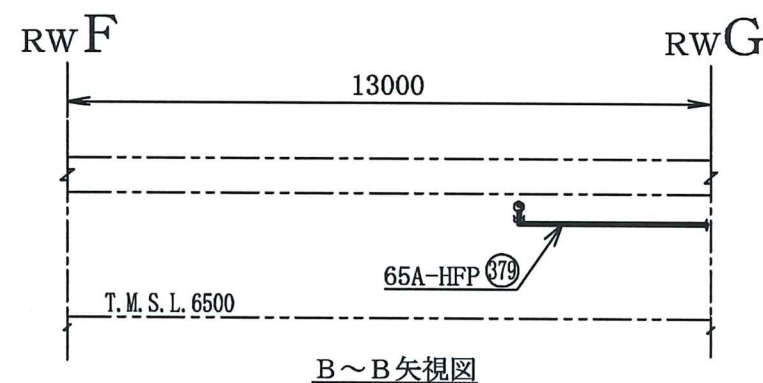
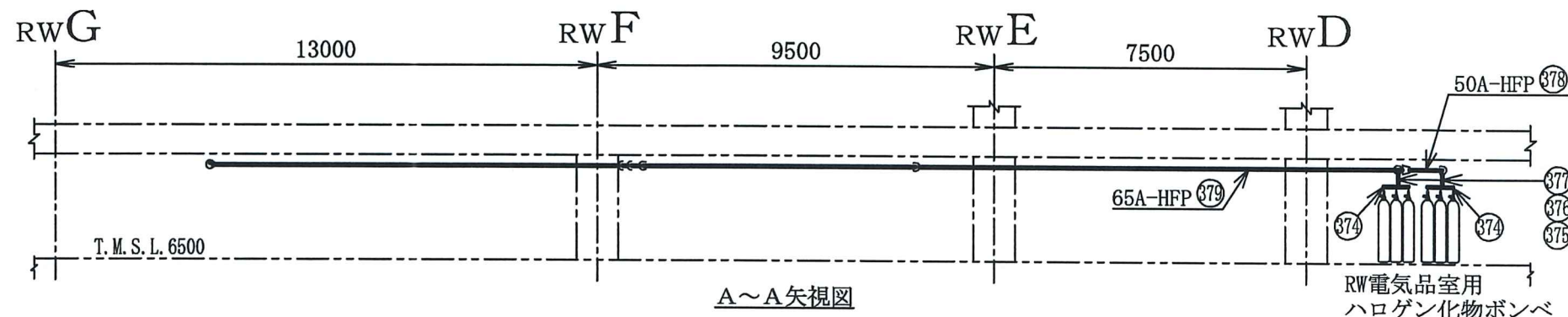
工事計画認可申請	第9-3-2-2-3-116図
柏崎刈羽原子力発電所第7号機	
名称	その他発電用原子炉の付属施設のうち 火災防護設備のうち消火設備 (小空間固定式消火設備)に係る 主配管の配置を明示した図面 (その116)
東京電力ホールディングス株式会社	

注1 : 寸法はmmを示す。

注2 : 図中の丸番号は別紙1のNO.を示す。

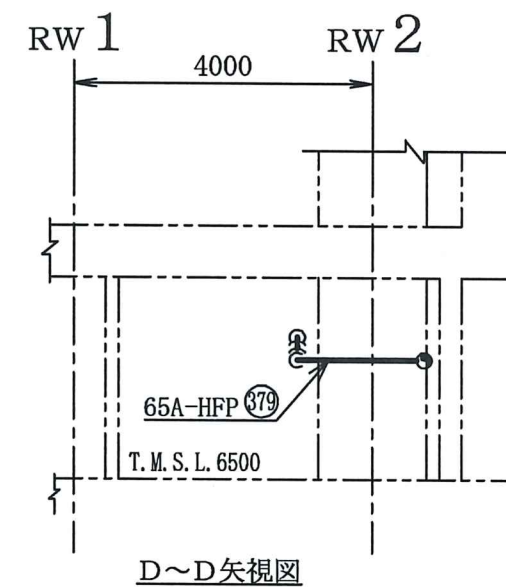
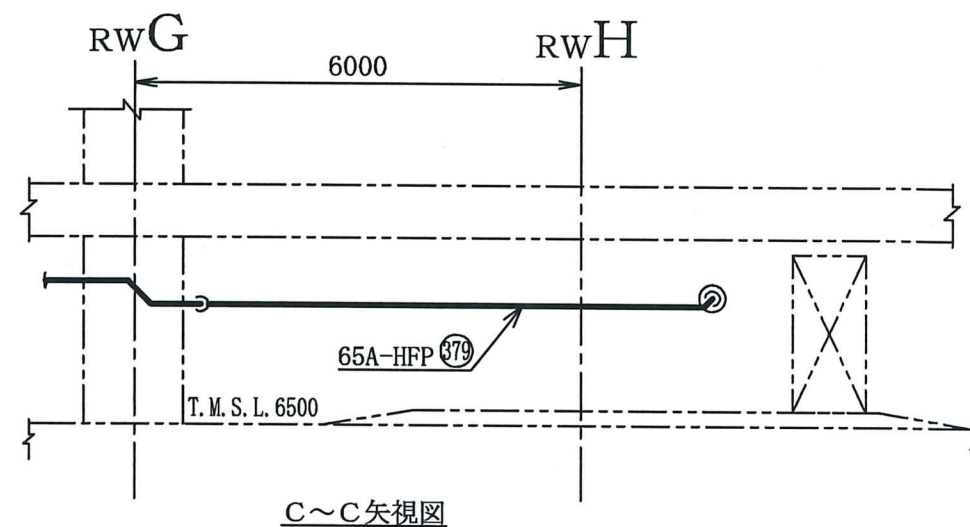
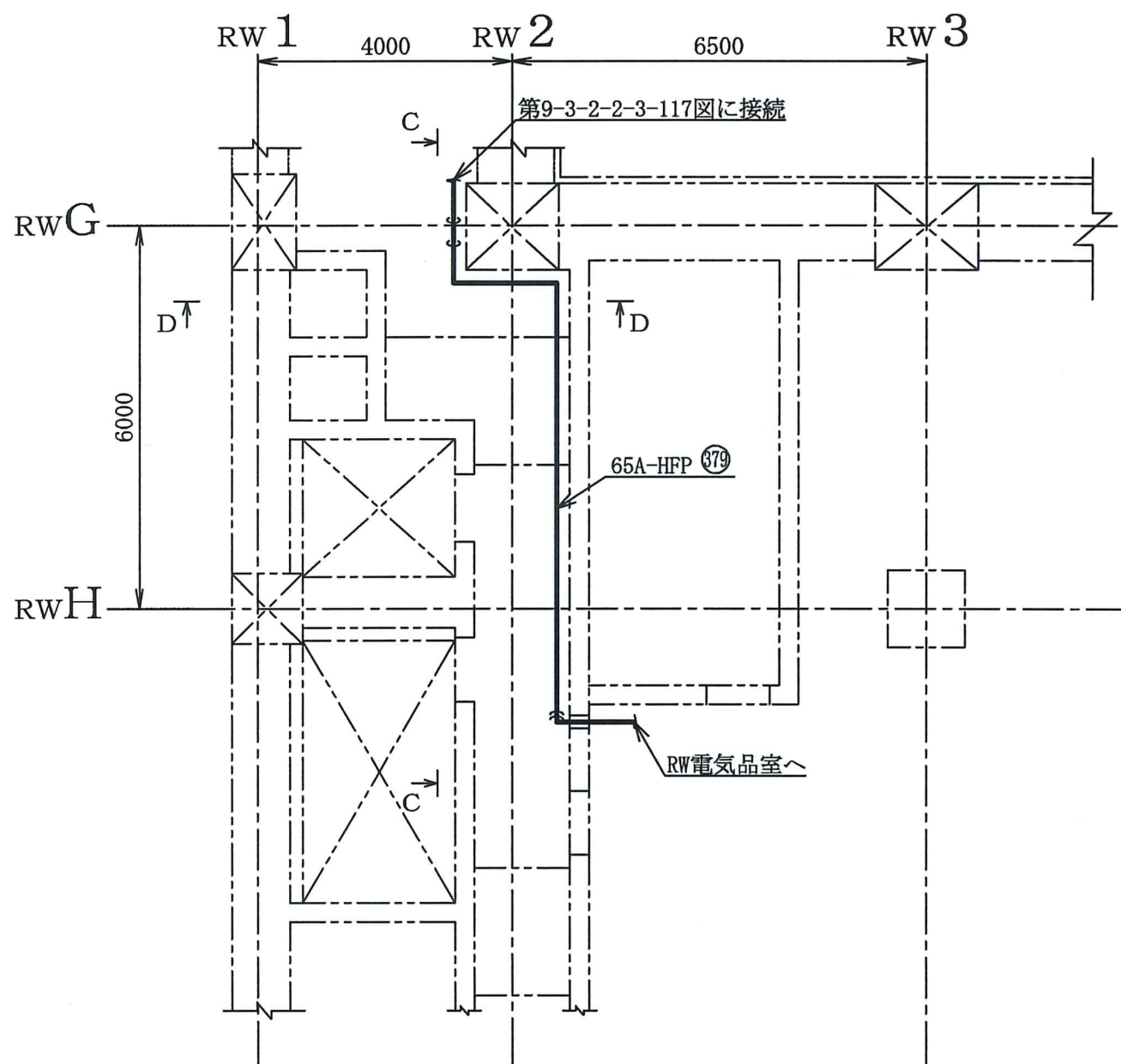
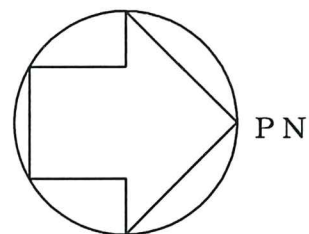


第9-3-2-2-3-118図に接続



注1 : 寸法はmmを示す。  
 注2 : 図中の丸番号は別紙1のNO.を示す。

廃棄物処理建屋	
工事計画認可申請	第9-3-2-2-3-117図
柏崎刈羽原子力発電所第7号機	
名称	その他発電用原子炉の付属施設のうち 火災防護設備のうち消火設備 (小空間固定式消火設備)に係る 主配管の配置を明示した図面 (その117)
	東京電力ホールディングス株式会社



廃棄物処理建屋

工事計画認可申請 第9-3-2-2-3-118図

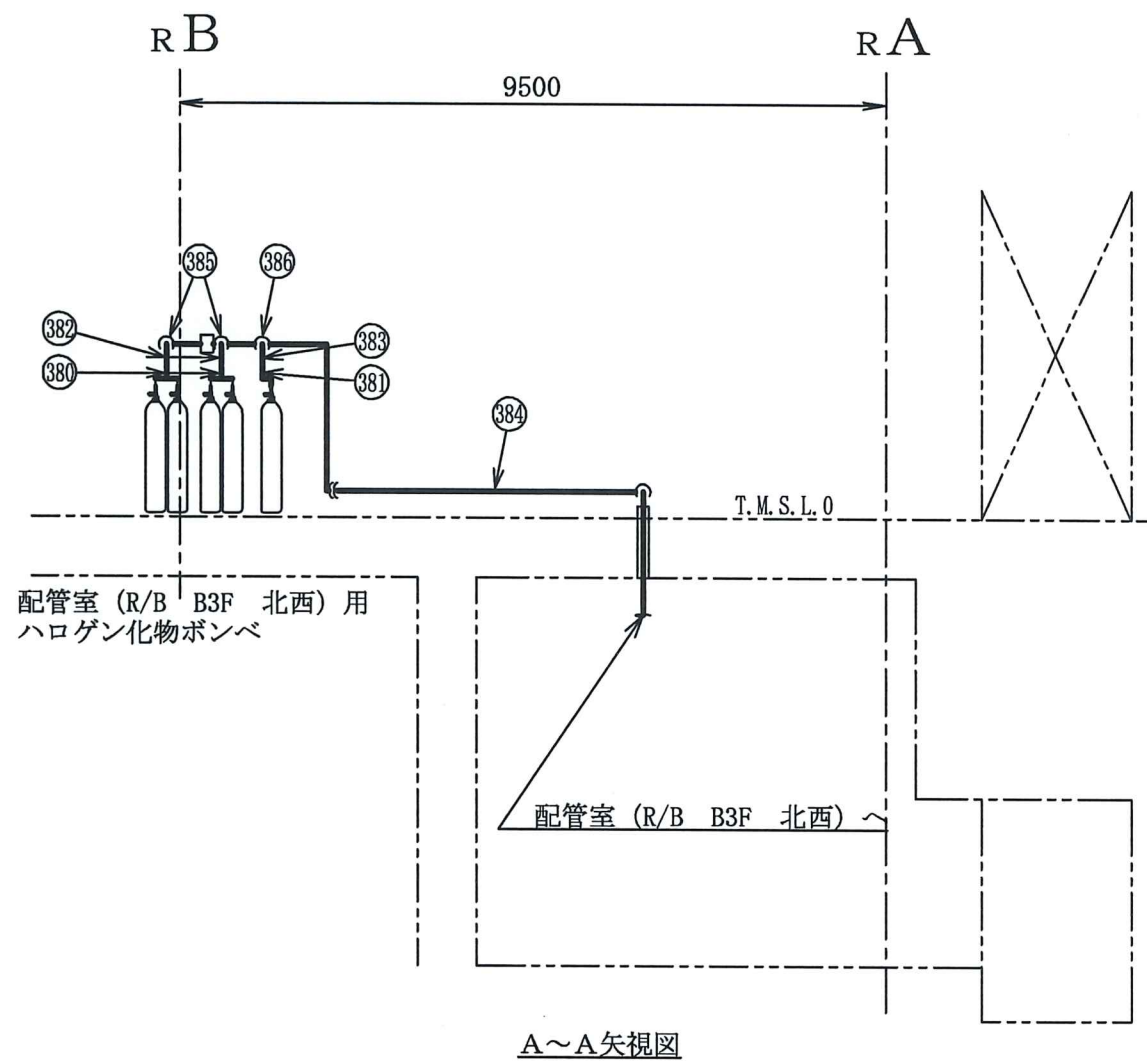
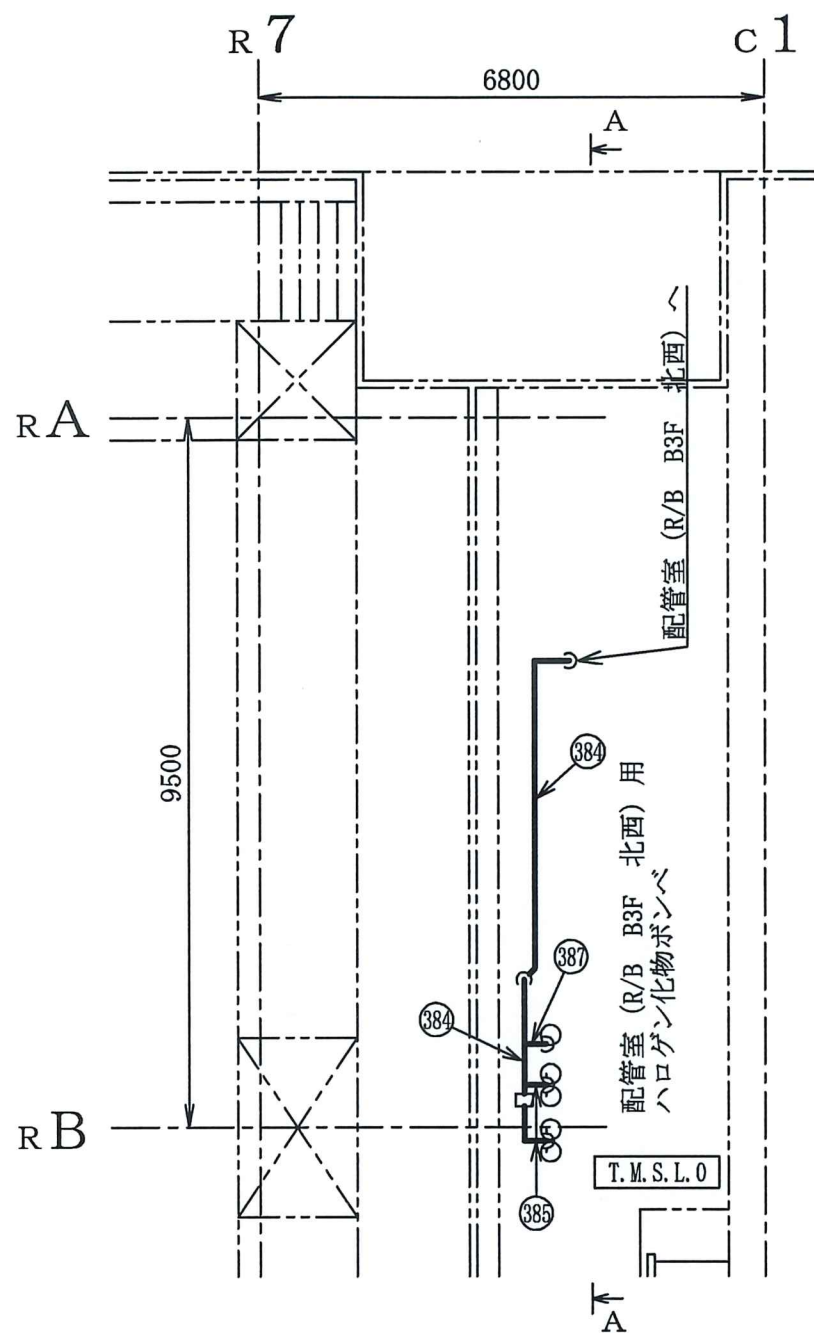
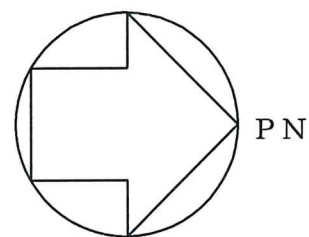
柏崎刈羽原子力発電所第7号機

名称  
 その他発電用原子炉の付属施設のうち  
 火災防護設備のうち消火設備  
 (小空間固定式消火設備)に係る  
 主配管の配置を明示した図面 (その118)

東京電力ホールディングス株式会社

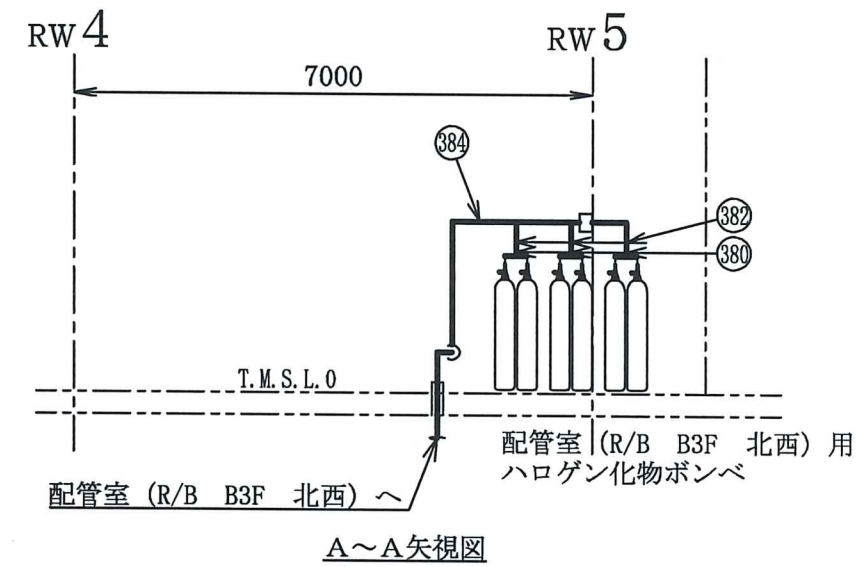
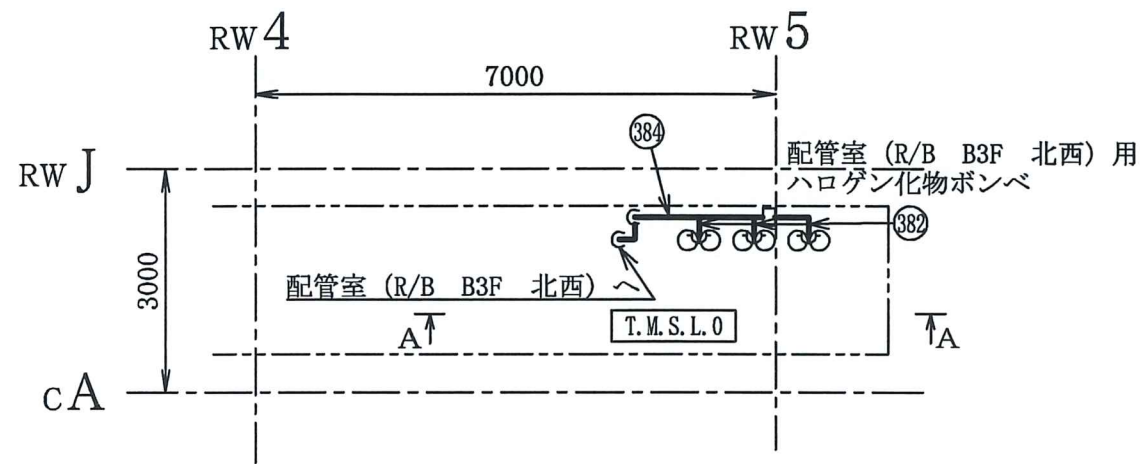
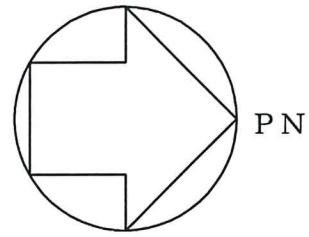
注1 : 寸法はmmを示す。

注2 : 図中の丸番号は別紙1のNO.を示す。



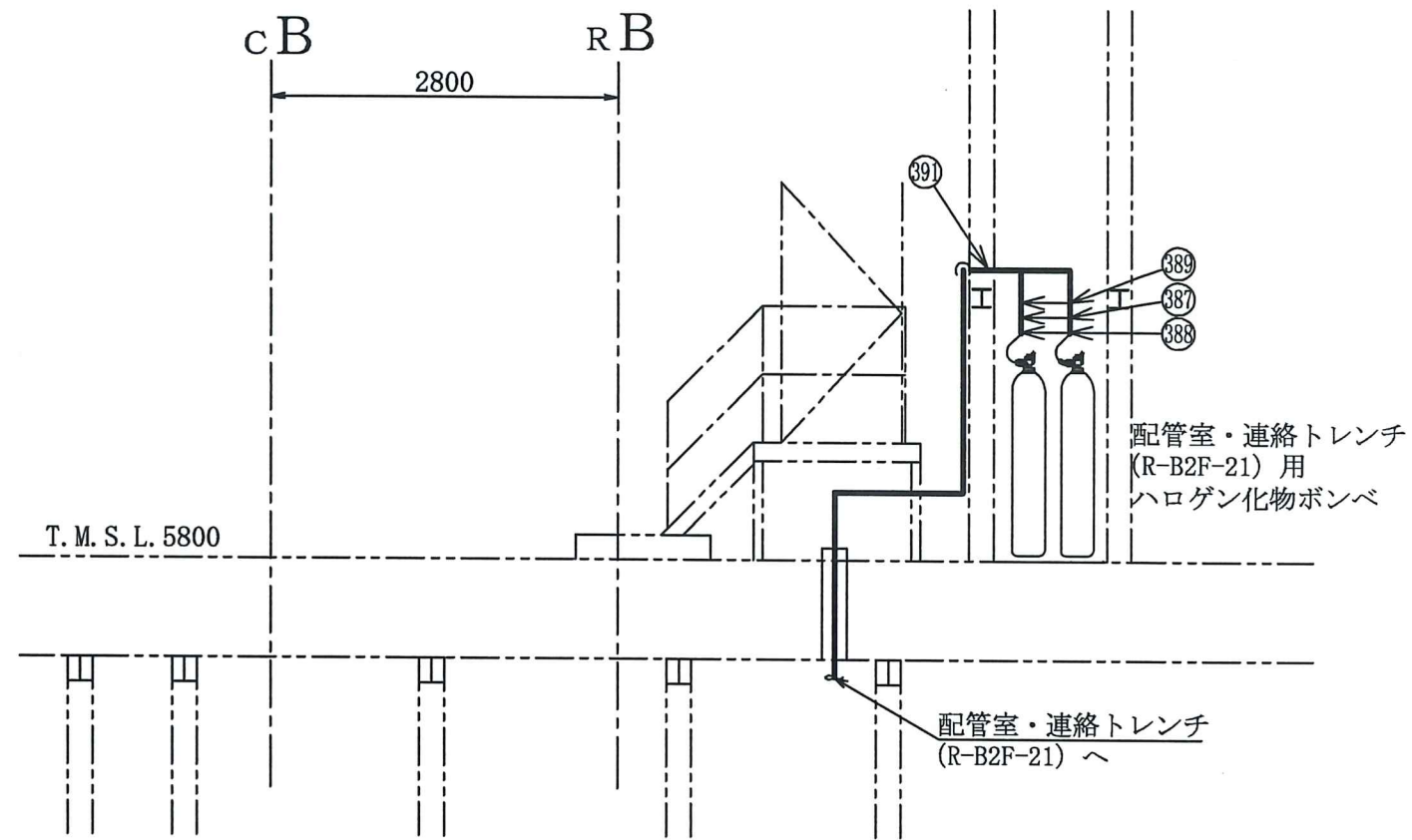
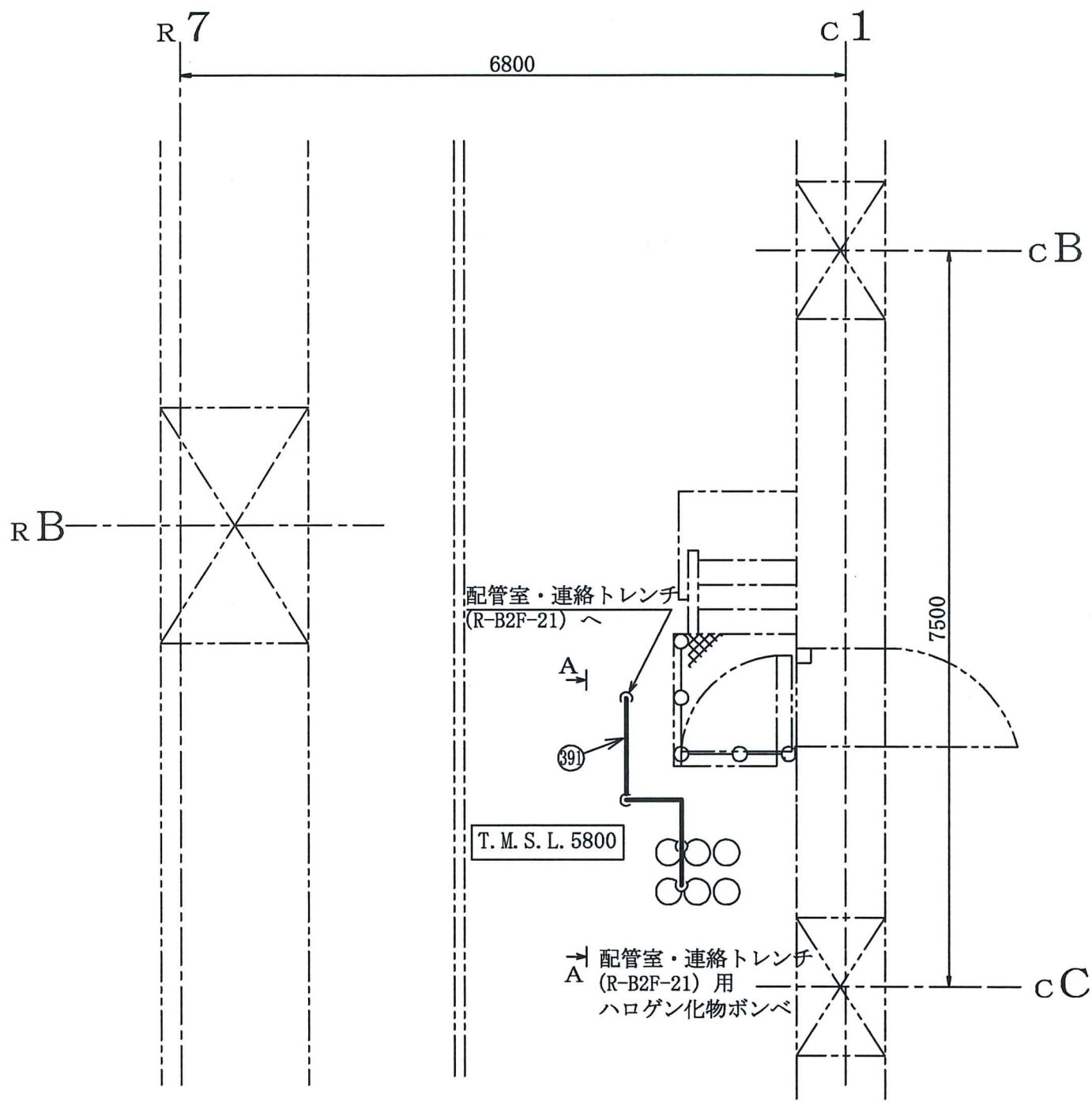
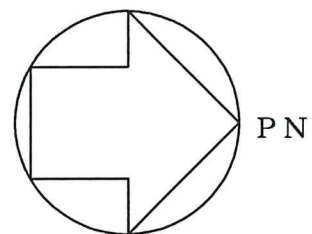
注1 : 寸法はmmを示す。  
 注2 : 図中の丸番号は別紙1のNO. を示す。

コントロール建屋	
工事計画認可申請	第9-3-2-2-3-119図
柏崎刈羽原子力発電所第7号機	
名称	その他発電用原子炉の附属施設のうち 火災防護設備のうち消火設備 (小空間固定式消火設備)に係る 主配管の配置を明示した図面 (その119)
	東京電力ホールディングス株式会社



注1 : 寸法はmmを示す。  
 注2 : 図中の丸番号は別紙1のNO. を示す。

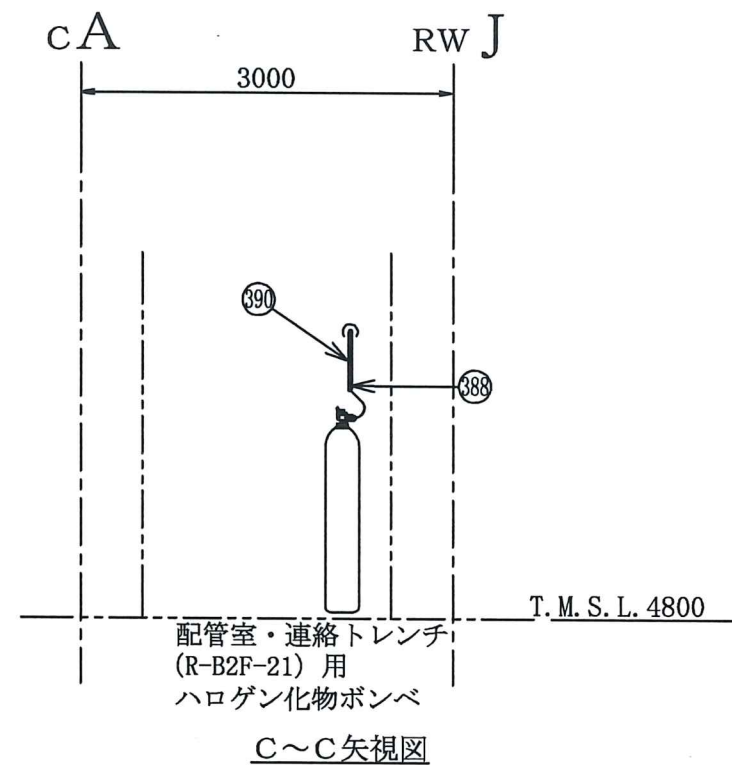
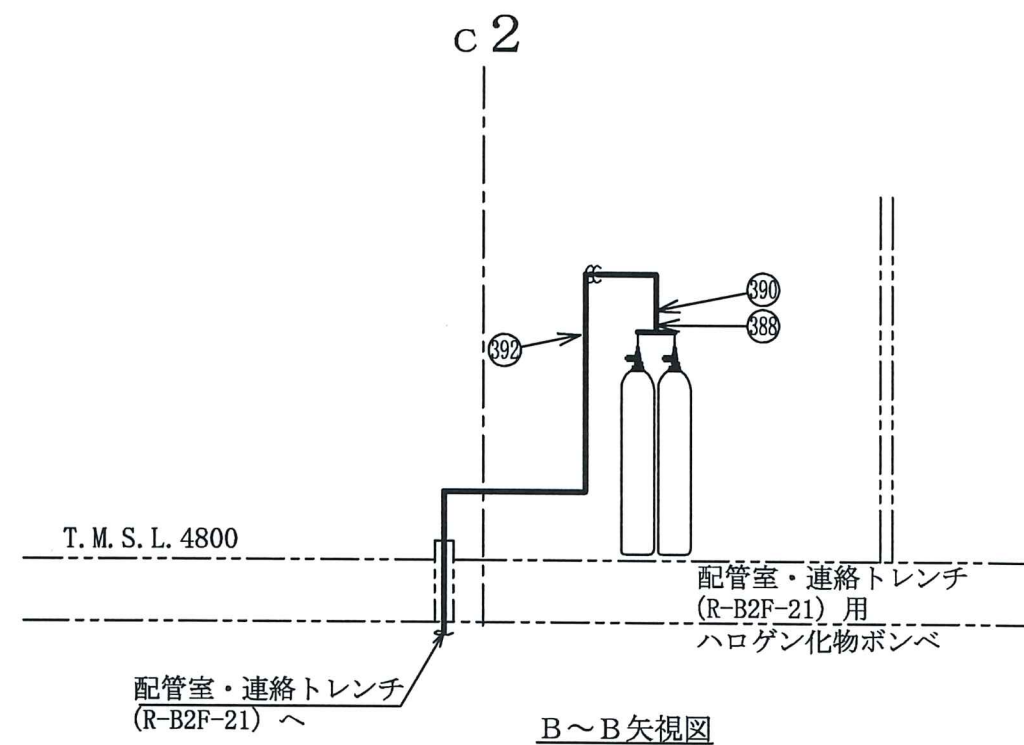
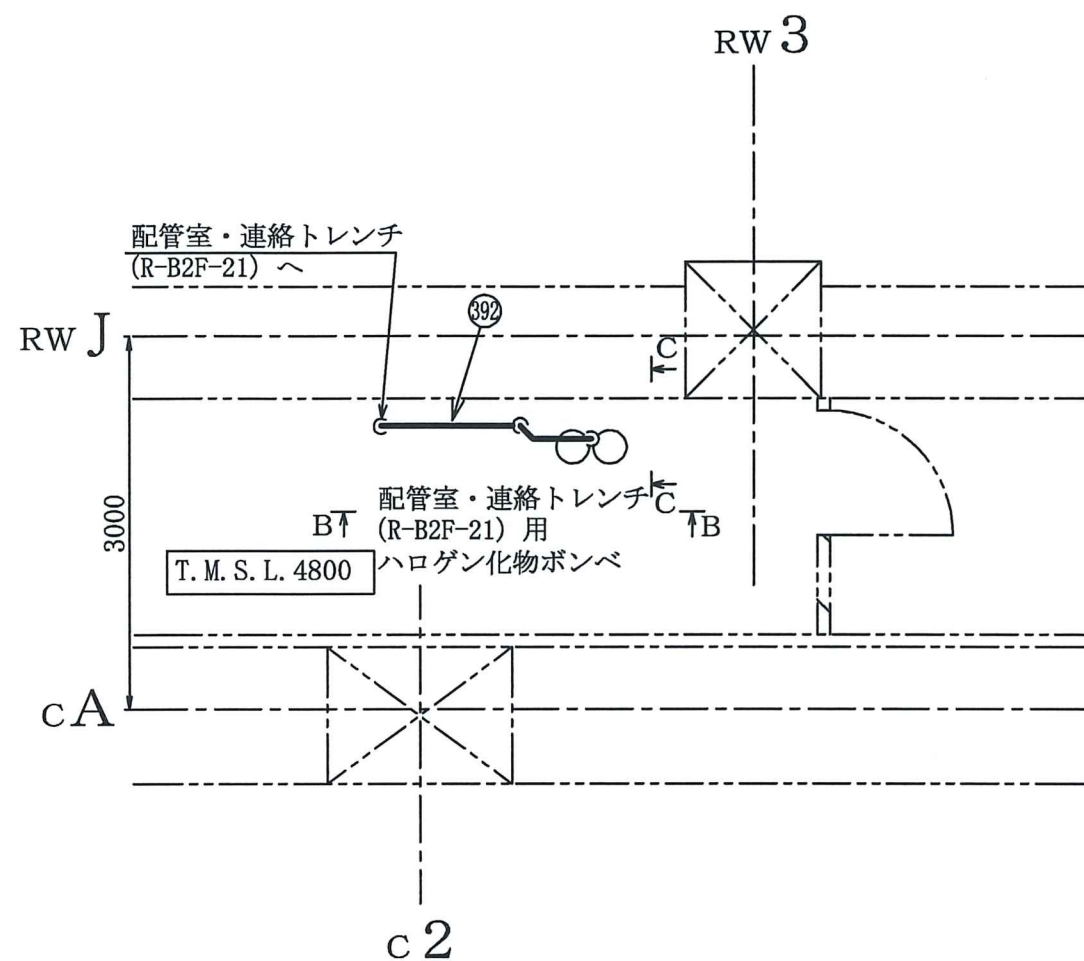
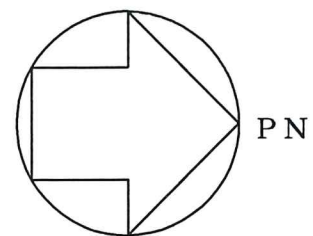
廃棄物処理建屋	
工事計画認可申請	第9-3-2-2-3-120図
柏崎刈羽原子力発電所第7号機	
名称	その他発電用原子炉の附属施設のうち 火災防護設備のうち消火設備 (小空間固定式消火設備)に係る 主配管の配置を明示した図面 (その120)
	東京電力ホールディングス株式会社



A~A矢視図

注1 : 寸法はmmを示す。  
 注2 : 図中の丸番号は別紙1のNO.を示す。

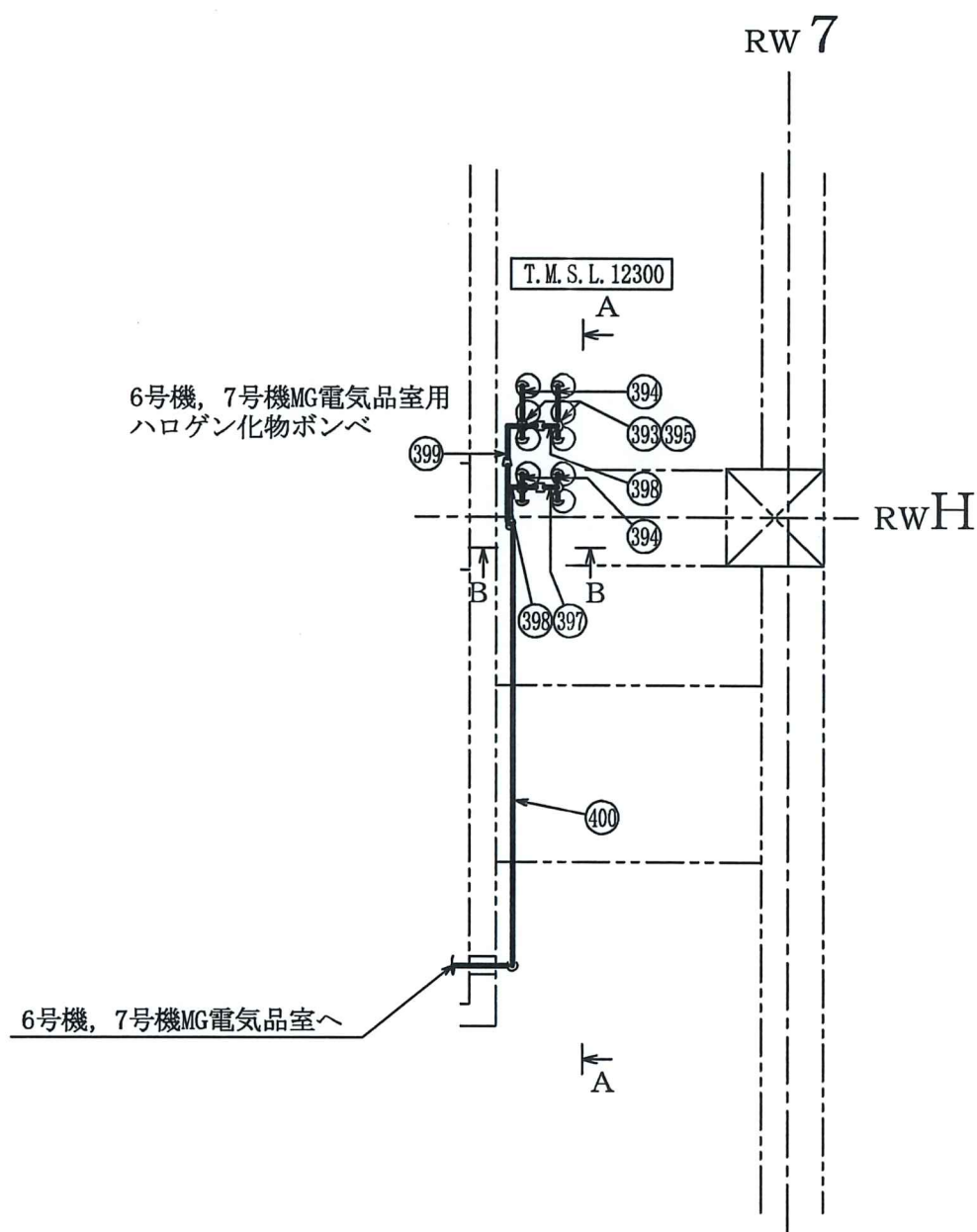
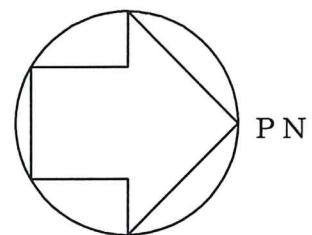
コントロール建屋	
工事計画認可申請	第9-3-2-2-3-121図
柏崎刈羽原子力発電所第7号機	
名称	その他発電用原子炉の附属施設のうち 火災防護設備のうち消火設備 (小空間固定式消火設備)に係る 主配管の配置を明示した図面 (その121)
	東京電力ホールディングス株式会社



注1：寸法はmmを示す。  
 注2：図中の丸番号は別紙1のNO.を示す。

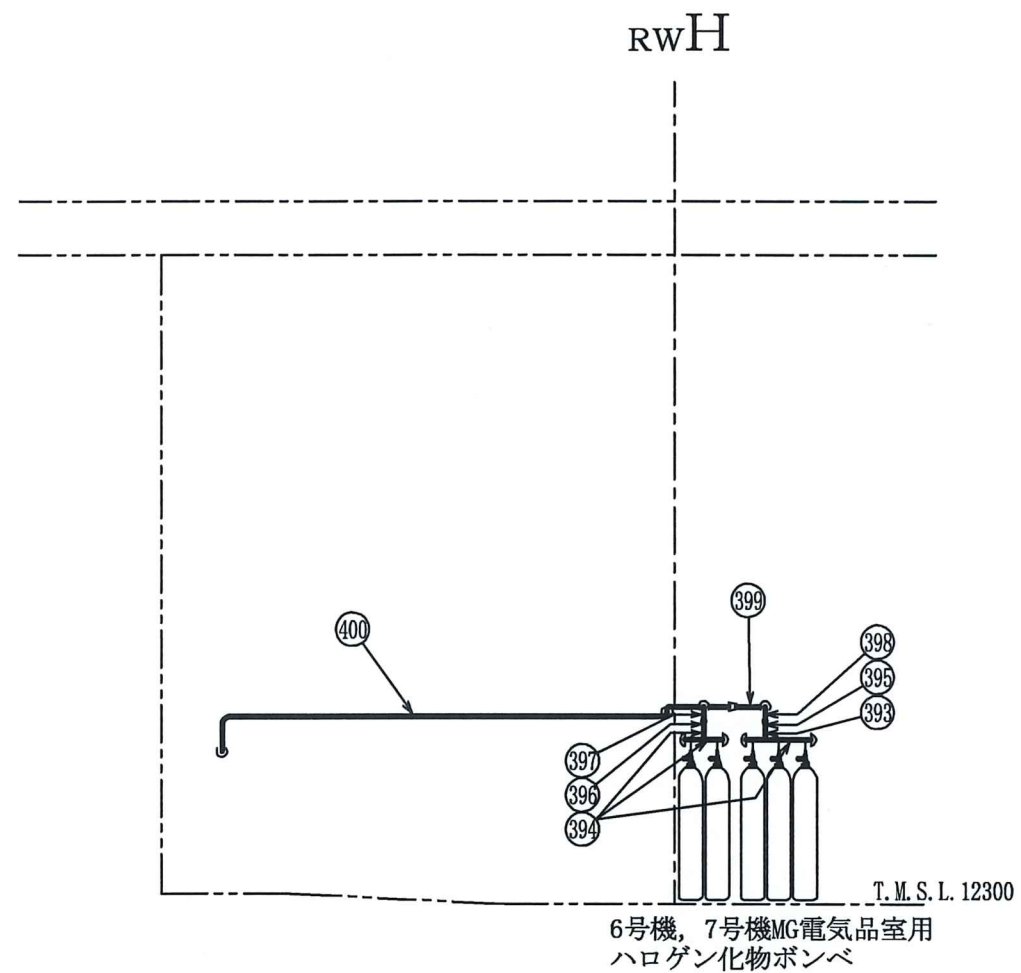
廃棄物処理建屋	
工事計画認可申請	第9-3-2-2-3-122図
柏崎刈羽原子力発電所第7号機	
名称	その他発電用原子炉の附属施設のうち 火災防護設備のうち消火設備 (小空間固定式消火設備)に係る 主配管の配置を明示した図面 (その122)
	東京電力ホールディングス株式会社



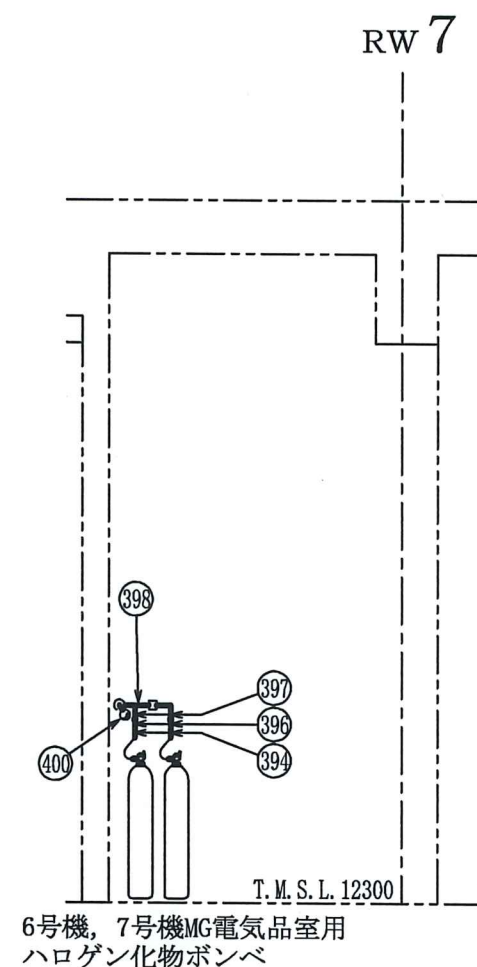


注1 : 寸法はmmを示す。  
 注2 : 図中の丸番号は別紙1のNO.を示す。

廃棄物処理建屋	
工事計画認可申請	第9-3-2-2-3-123図
柏崎刈羽原子力発電所第7号機	
名称	その他発電用原子炉の附属施設のうち 火災防護設備のうち消火設備 (小空間固定式消火設備)に係る 主配管の配置を明示した図面 (その123)
	東京電力ホールディングス株式会社



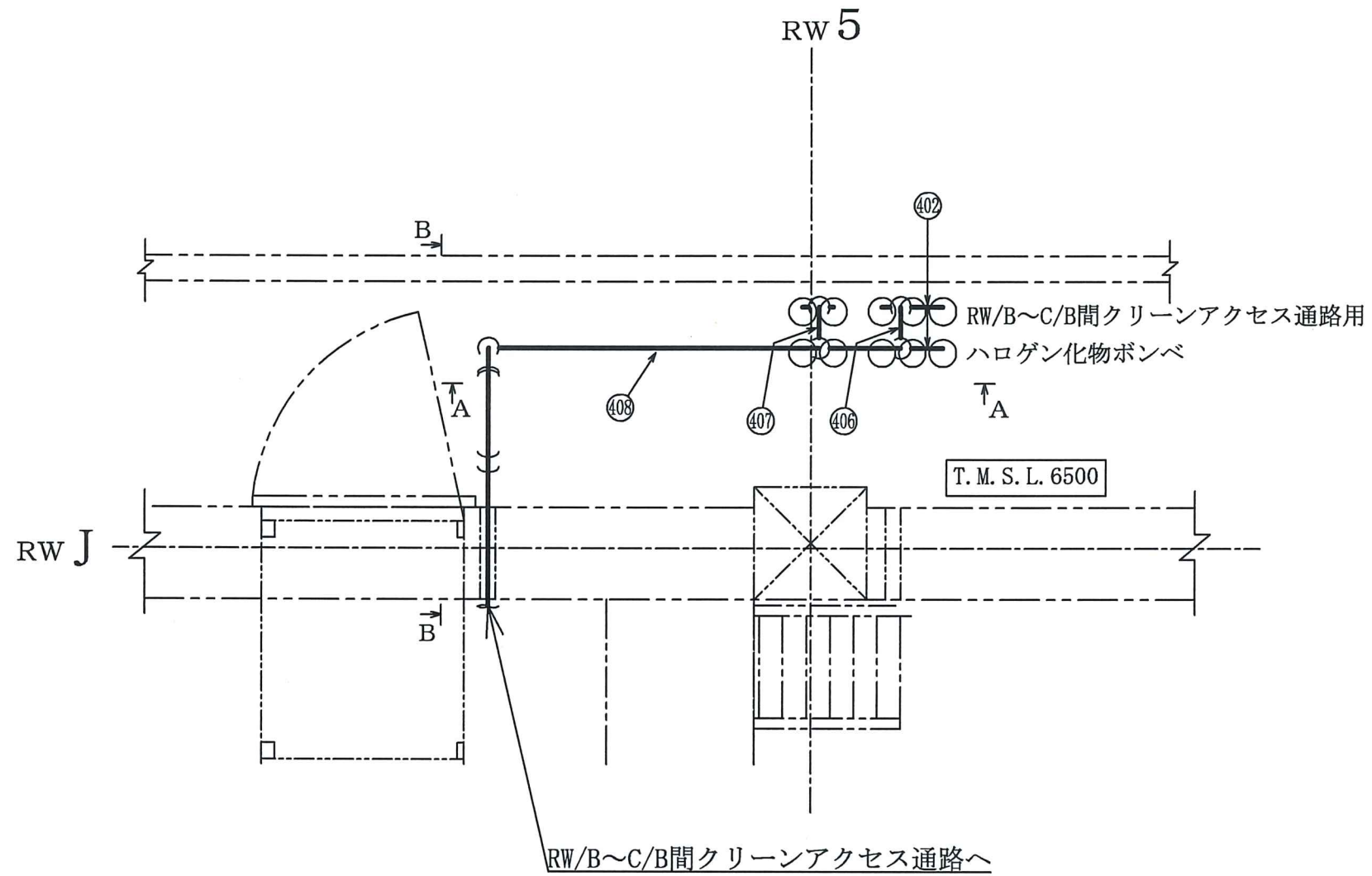
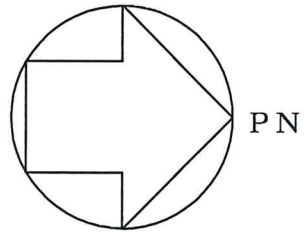
A~A矢視図



B~B矢視図

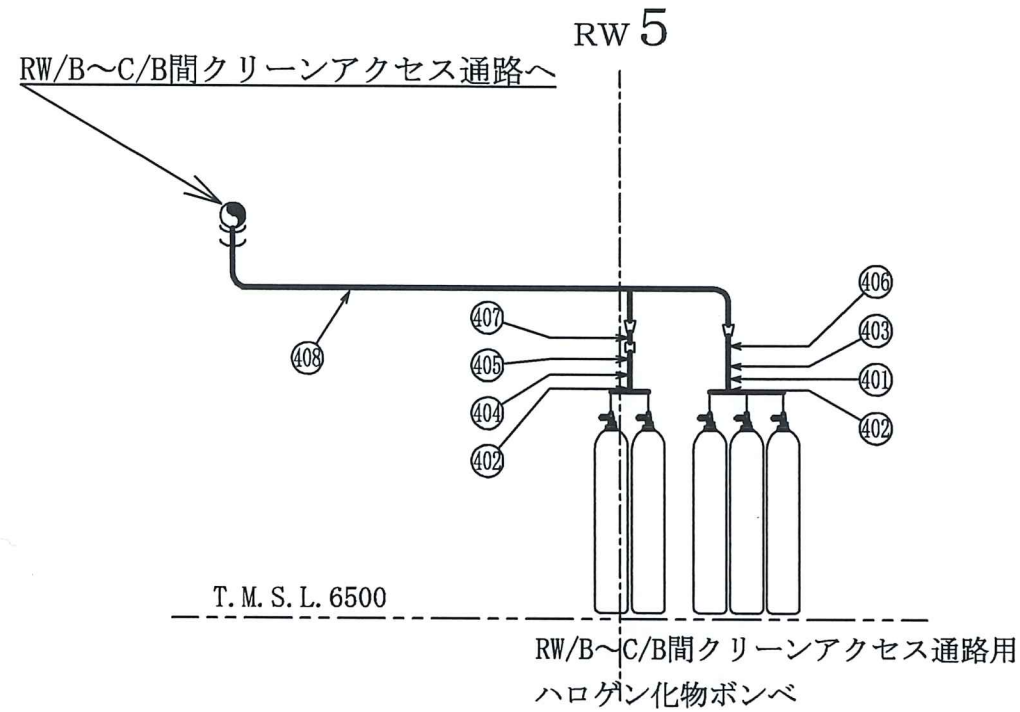
注1：寸法はmmを示す。  
 注2：図中の丸番号は別紙1のNO.を示す。

廃棄物処理建屋	
工事計画認可申請	第9-3-2-2-3-124図
柏崎刈羽原子力発電所第7号機	
名称	その他発電用原子炉の附属施設のうち 火災防護設備のうち消火設備 (小空間固定式消火設備)に係る 主配管の配置を明示した図面(その124)
	東京電力ホールディングス株式会社

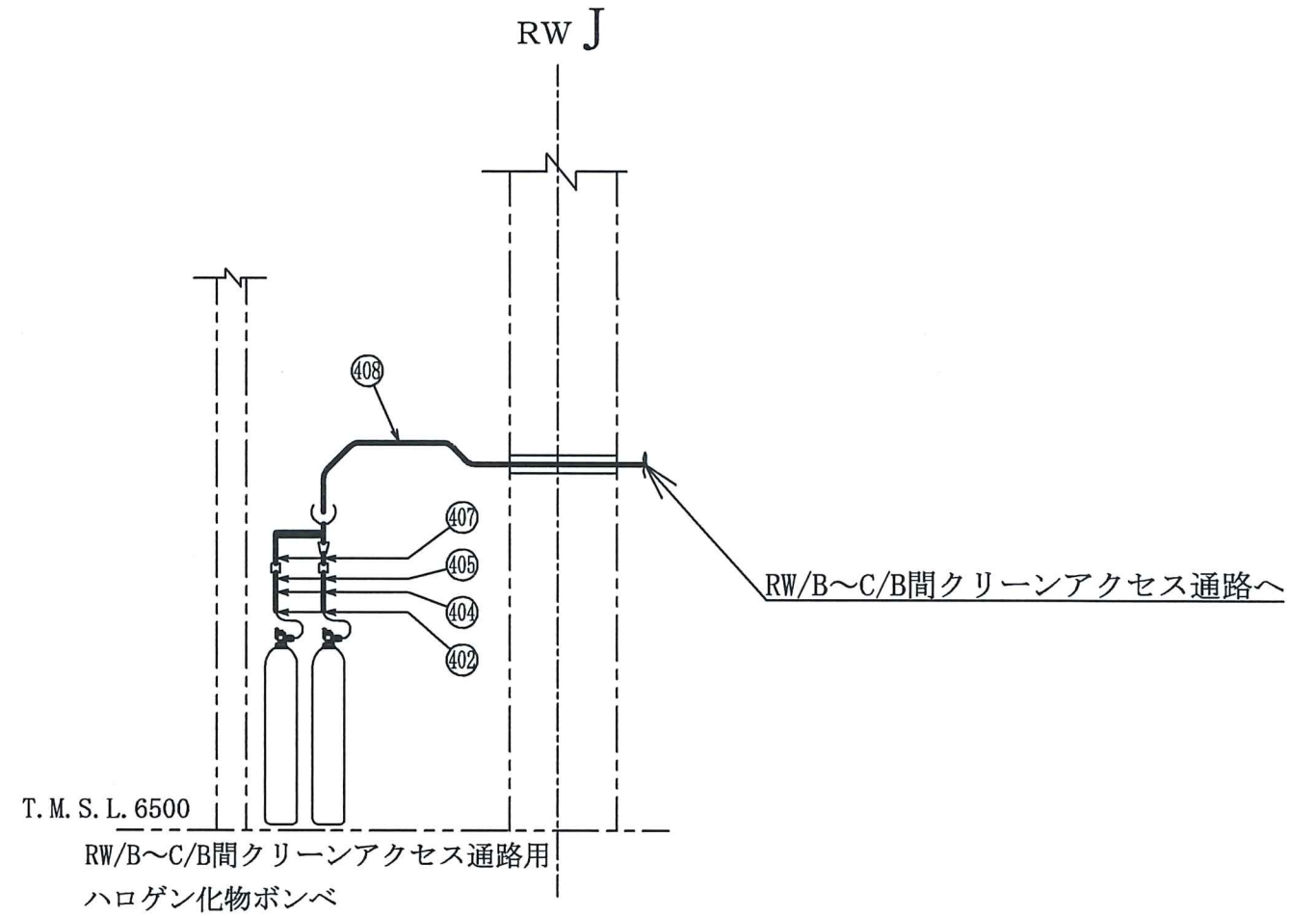


注1 : 寸法はmmを示す。  
 注2 : 図中の丸番号は別紙1のNO.を示す。

廃棄物処理建屋	
工事計画認可申請	第9-3-2-2-3-125図
柏崎刈羽原子力発電所第7号機	
名称	その他発電用原子炉の附属施設のうち 火災防護設備のうち消火設備 (小空間固定式消火設備)に係る 主配管の配置を明示した図面(その125)
	東京電力ホールディングス株式会社



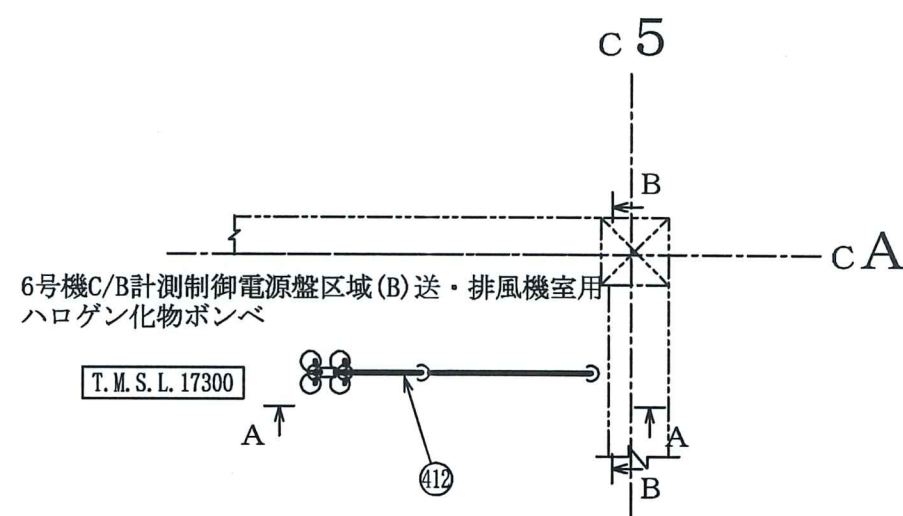
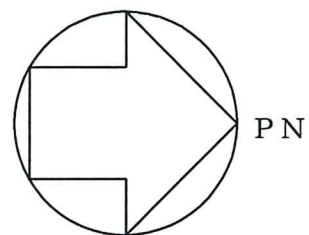
A~A矢視図



B~B矢視図

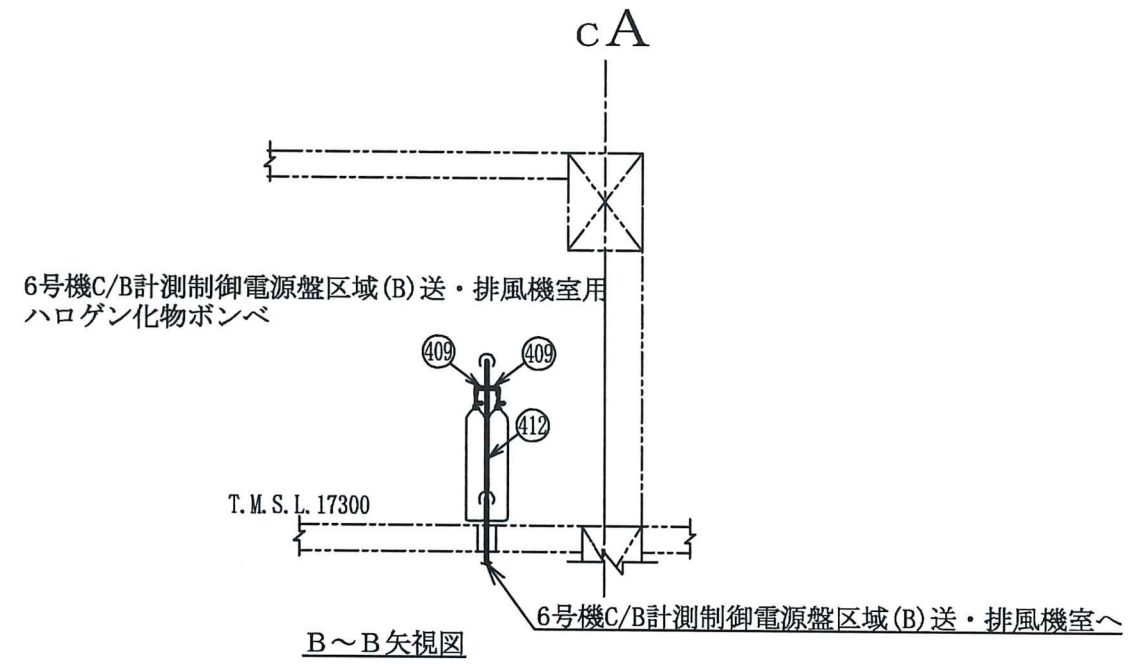
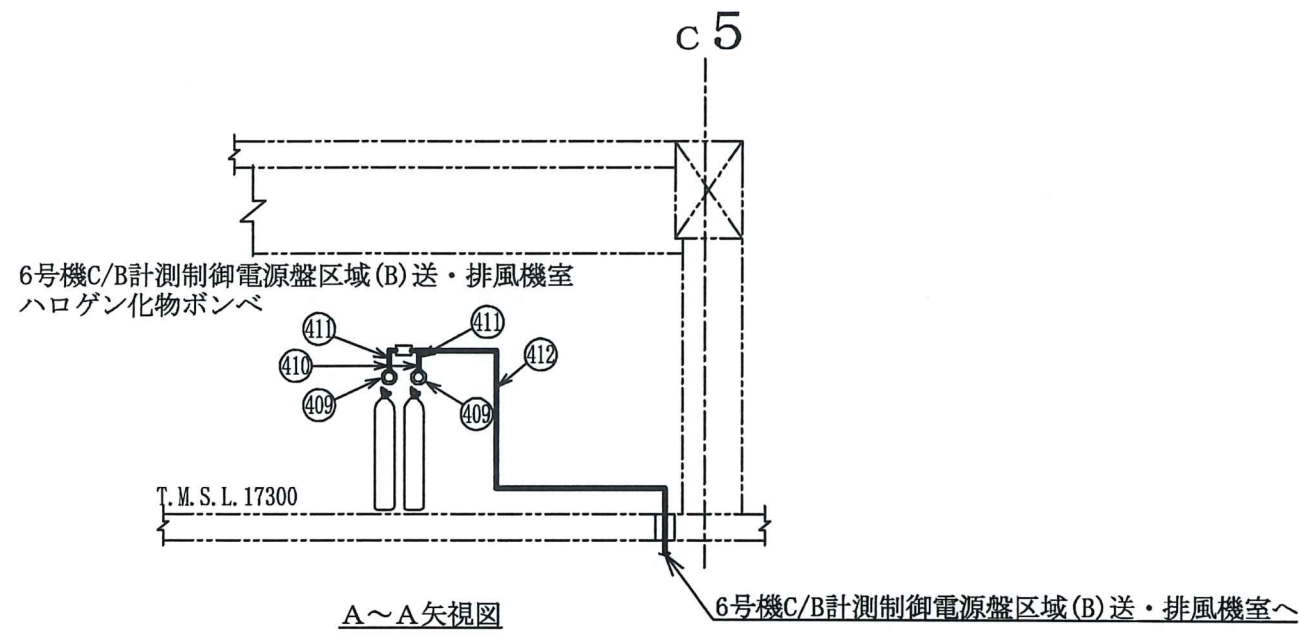
注1 : 寸法はmmを示す。  
 注2 : 図中の丸番号は別紙1のNO.を示す。

廃棄物処理建屋	
工事計画認可申請	第9-3-2-2-3-126図
柏崎刈羽原子力発電所第7号機	
名称	その他発電用原子炉の附属施設のうち 火災防護設備のうち消火設備 (小空間固定式消火設備)に係る 主配管の配置を明示した図面 (その126)
	東京電力ホールディングス株式会社



注1：寸法はmmを示す。  
 注2：図中の丸番号は別紙1のNO.を示す。

コントロール建屋	
工事計画認可申請	第9-3-2-2-3-127図
柏崎刈羽原子力発電所第7号機	
名称	その他発電用原子炉の附属施設のうち 火災防護設備のうち消火設備 (小空間固定式消火設備)に係る 主配管の配置を明示した図面(その127)
	東京電力ホールディングス株式会社



注1：寸法はmmを示す。  
 注2：図中の丸番号は別紙1のNO.を示す。

コントロール建屋	
工事計画認可申請	第9-3-2-2-3-128図
柏崎刈羽原子力発電所第7号機	
名称	その他発電用原子炉の附属施設のうち 火災防護設備のうち消火設備 (小空間固定式消火設備)に係る 主配管の配置を明示した図面(その128)
	東京電力ホールディングス株式会社