

本資料のうち、枠囲みの内容は、機密事項に属しますので公開できません。

柏崎刈羽原子力発電所第7号機 工事計画審査資料	
資料番号	KK7 添-1-012-3 改1
提出年月日	2020年6月4日

柏崎刈羽原子力発電所第7号機 工事計画審査資料
計測制御系統施設のうち
制御材駆動装置

(添付書類)

2020年6月

東京電力ホールディングス株式会社

V-1 説明書

V-1-1 各発電用原子炉施設に共通の説明書

V-1-1-5 設備別記載事項の設定根拠に関する説明書

V-1-1-5-4 設備別記載事項の設定根拠に関する説明書（計測制御系統施設）

V-5 図面

5.2 制御材駆動装置

5.2.1 制御棒駆動機構

- ・第 5-2-1-1-1 図 計測制御系統施設のうち制御材駆動装置のうち制御棒駆動機構に係る機器の配置を明示した図面（その 1）
- ・第 5-2-1-1-2 図 計測制御系統施設のうち制御材駆動装置のうち制御棒駆動機構に係る機器の配置を明示した図面（その 2）
- ・第 5-2-1-1-3 図 計測制御系統施設のうち制御材駆動装置のうち制御棒駆動機構に係る機器の配置を明示した図面（その 3）
- ・計測制御系統施設のうち制御材駆動装置のうち制御棒駆動機構の構造図 制御棒駆動機構

【平成 5 年 6 月 17 日付け 4 資庁第 14562 号にて認可された工事計画の第 7-3-1 図「制御棒駆動機構構造図」による。】

5.2.2 制御棒駆動水圧設備

5.2.2.1 制御棒駆動系

- ・第 5-2-2-1-1-1 図 計測制御系統施設のうち制御材駆動装置のうち制御棒駆動水圧設備（制御棒駆動系）に係る機器の配置を明示した図面
- ・第 5-2-2-1-2-1 図 計測制御系統施設のうち制御材駆動装置のうち制御棒駆動水圧設備（制御棒駆動系）に係る主配管の配置を明示した図面（その 1）
- ・第 5-2-2-1-2-2 図 計測制御系統施設のうち制御材駆動装置のうち制御棒駆動水圧設備（制御棒駆動系）に係る主配管の配置を明示した図面（その 2）
- ・第 5-2-2-1-2-3 図 計測制御系統施設のうち制御材駆動装置のうち制御棒駆動水圧設備（制御棒駆動系）に係る主配管の配置を明示した図面（その 3）
- ・第 5-2-2-1-2-4 図 計測制御系統施設のうち制御材駆動装置のうち制御棒駆動水圧設備（制御棒駆動系）に係る主配管の配置を明示した図面（その 4）
- ・第 5-2-2-1-2-5 図 計測制御系統施設のうち制御材駆動装置のうち制御棒駆動水圧設備（制御棒駆動系）に係る主配管の配置を明示した図面（その 5）
- ・第 5-2-2-1-2-6 図 計測制御系統施設のうち制御材駆動装置のうち制御棒駆動水圧設備（制御棒駆動系）に係る主配管の配置を明示した図面（その 6）
- ・第 5-2-2-1-2-7 図 計測制御系統施設のうち制御材駆動装置のうち制御棒駆動水圧設備（制御棒駆動系）に係る主配管の配置を明示した図面（その 7）
- ・第 5-2-2-1-2-8 図 計測制御系統施設のうち制御材駆動装置のうち制御棒駆動水圧設備（制御棒駆動系）に係る主配管の配置を明示した図面（その 8）
- ・第 5-2-2-1-2-9 図 計測制御系統施設のうち制御材駆動装置のうち制御棒駆動水圧設備

備（制御棒駆動系）に係る主配管の配置を明示した図面（その9）

- 第5-2-2-1-2-10 図 計測制御系統施設のうち制御材駆動装置のうち制御棒駆動水圧設備（制御棒駆動系）に係る主配管の配置を明示した図面（その10）
- 第5-2-2-1-3-1 図 計測制御系統施設のうち制御材駆動装置のうち制御棒駆動水圧設備（制御棒駆動系）の系統図（その1）（設計基準対象施設）
- 第5-2-2-1-3-2 図 計測制御系統施設のうち制御材駆動装置のうち制御棒駆動水圧設備（制御棒駆動系）の系統図（その2）（重大事故等対処設備）
- 計測制御系統施設のうち制御材駆動装置のうち制御棒駆動水圧設備（制御棒駆動系）の構造図 水圧制御ユニット
【平成4年10月13日付け4資庁第8733号にて認可された工事計画の第4-1-3 図「水圧制御ユニット構造図」による。】
- 第5-2-2-1-4-1 図 計測制御系統施設のうち制御材駆動装置のうち制御棒駆動水圧設備（制御棒駆動系）の構造図 C12-126

3. 制御材駆動装置

3.1 制御棒駆動機構

名 称		制御棒駆動機構
最高使用圧力	MPa	8.62, 9.22
最高使用温度	℃	302, 306
駆 動 速 度	mm/s	30
挿 入 時 間	s	1.44 以下 (全ストロークの 60 %挿入, 定格圧力で全炉心平均) 2.80 以下 (全ストロークの 100 %挿入, 定格圧力で全炉心平均)
個 数	—	205 (予備 3, 予備 21)

【設 定 根 拠】

(概要)

・設計基準対象施設

制御棒駆動機構は、設計基準対象施設としてプラント通常運転時には通常の運転操作に必要な速度で制御棒を炉心に挿入、引き抜きを行い、緊急時には制御棒を炉心へ急速挿入して原子炉スクラム（原子炉緊急停止）を行うために設置する。

・重大事故等対処設備

重大事故等時に、計測制御系統施設のうち制御材駆動装置として使用する制御棒駆動機構は、以下の機能を有する。

制御棒駆動機構は、運転時の異常な過渡変化時において発電用原子炉の運転を緊急に停止することができない事象が発生するおそれがある場合又は当該事象が発生した場合においても炉心の著しい損傷を防止するため、原子炉冷却材圧力バウンダリ及び原子炉格納容器の健全性を維持するとともに、発電用原子炉を未臨界に移行するために設置する。

系統構成は、原子炉緊急停止系の機能が喪失した場合において、水圧制御ユニット（アキュムレータ）により駆動水をスクラム弁（C12-126）を介して制御棒駆動機構へ供給し、制御棒を挿入することで発電用原子炉を未臨界に移行できる設計とする。

1. 最高使用圧力

設計基準対象施設として使用する制御棒駆動機構の最高使用圧力は、原子炉圧力容器の最高使用圧力と同じ 8.62MPa とする。

制御棒駆動機構を重大事故等時ににおいて使用する場合の圧力は、重大事故等時における原子炉圧力容器の使用圧力と同じ、9.22MPa とする。

2. 最高使用温度

設計基準対象施設として使用する制御棒駆動機構の最高使用温度は、原子炉压力容器の最高使用温度と同じ 302℃とする。

制御棒駆動機構を重大事故等時において使用する場合は、重大事故等時における原子炉压力容器の使用温度と同じ、306℃とする。

3. 駆動速度

設計基準対象施設として使用する制御棒駆動機構の駆動速度は、制御棒の引き抜きによる炉心内の反応度又は出力分布の異常な変化により燃料及び原子炉冷却材圧力バウンダリを破損しない速度とし、安全評価解析（原子炉設置変更許可申請書添付書類十）の「原子炉起動時における制御棒の異常な引き抜き」において確認されている定格値に対する最大の許容公差を考慮した速度 mm/s の安全側の速度とし、定格値である 30mm/s とする。

制御棒駆動機構を重大事故等時において使用する場合は、設計基準対象施設と同様の使用方法であるため、設計基準対象施設と同仕様で設計し、30mm/s とする。

4. 挿入時間

4.1 全ストロークの 60%挿入、定格圧力で全炉心平均 1.44s 以下

制御棒駆動機構の挿入時間は、安全評価解析（原子炉設置変更許可申請書添付書類十）において確認されているスクラム速度である全ストロークの60%挿入まで1.44s以下（定格圧力で全炉心平均）とする。

制御棒駆動機構を重大事故等時において使用する場合は、設計基準対象施設として使用する場合と同様の使用方法であるため、設計基準対象施設と同仕様で設計し、全ストロークの60%挿入まで1.44s以下（定格圧力で全炉心平均）とする。

4.2 全ストロークの 100%挿入、定格圧力で全炉心平均 2.80s 以下

制御棒駆動機構の挿入時間は、安全評価解析（原子炉設置変更許可申請書添付書類十）において確認されているスクラム速度である全ストロークの100%挿入まで2.80s以下（定格圧力で全炉心平均）とする。

制御棒駆動機構を重大事故等時において使用する場合は、設計基準対象施設と同様の使用方法であるため、設計基準対象施設と同仕様で設計し、全ストロークの100%挿入まで2.80s以下（定格圧力で全炉心平均）とする。

5. 個数

制御棒駆動機構は，設計基準対象施設としてボロンカーバイド型制御棒に合わせ 205 個設置し，保守点検用の予備品として制御棒駆動機構本体を 3 個，スプールピースを 21 個保管する。

制御棒駆動機構は，設計基準対象施設として 205 個設置しているもののうち，水圧駆動に係る部分を重大事故等対処設備として使用する。

3.2 制御棒駆動水圧設備

3.2.1 水圧制御ユニット（アキュムレータ）

名 称		水圧制御ユニット（アキュムレータ）	
容 量	L/個	□以上(66)（水側有効容量）	
最高使用圧力	MPa	18.6	
最高使用温度	℃	66	
個 数	—	103	
<p>【設 定 根 拠】</p> <p>(概要)</p> <ul style="list-style-type: none"> ・設計基準対象施設 <p>水圧制御ユニット（アキュムレータ）は、設計基準対象施設として制御棒を炉心へ急速挿入して発電用原子炉をスクラム（原子炉緊急停止）する場合に、制御棒駆動機構のスクラム時の駆動源として、加圧された駆動水を制御棒駆動機構に供給するために設置する。</p> <ul style="list-style-type: none"> ・重大事故等対処設備 <p>重大事故等時に計測制御系統施設のうち制御材駆動装置のうち制御棒駆動水圧設備（制御棒駆動系）として使用する水圧制御ユニット（アキュムレータ）は、以下の機能を有する。</p> <p>水圧制御ユニット（アキュムレータ）は、運転時の異常な過渡変化時において発電用原子炉の運転を緊急に停止することができない事象が発生するおそれがある場合又は当該事象が発生した場合においても炉心の著しい損傷を防止するため、原子炉冷却材圧力バウンダリ及び原子炉格納容器の健全性を維持するとともに、発電用原子炉を未臨界に移行するために設置する。</p> <p>系統構成は、原子炉緊急停止系の機能が喪失した場合において、水圧制御ユニット（アキュムレータ）により駆動水をスクラム弁（C12-126）を介して制御棒駆動機構へ供給し、制御棒を挿入することで発電用原子炉を未臨界に移行できる設計とする。</p> <p>1. 容量</p> <p>水圧制御ユニット（アキュムレータ）の容量は、下記を考慮する。</p> <p>①中空ピストン（2個）のフルストローク挿入に消費される容量：□L*</p> <p>②周囲温度上昇に伴う窒素ガスの体積膨張の容量：□L</p> <p>③制御棒駆動機構ラビリンスシール（2個）から炉内へ放出される水容量：□L</p> <p>①～③の合計：□ ÷ □ L</p> <p>上記から、設計基準対象施設として使用する水圧制御ユニット（アキュムレータ）の容量（設計確認値）は、□L/個以上とする。</p> <p>水圧制御ユニット（アキュムレータ）を重大事故等時において使用する場合の容量は、設計基準対象施設と同様の使用方法であるため、設計基準対象施設と同仕様で設計し、□L/個以上とする。</p>			

公称値については要求される L/個以上を上回る 66L/個とする。

注記 * : 中空ピストン 2 個のフルストローク挿入に消費される容量について

1 個のフルストローク挿入に消費される容量

= (中空ピストン断面積) × (制御棒駆動機構のスクラムストローク)

= ×

= L

ここで、中空ピストン断面積 : mm²

制御棒駆動機構のスクラムストローク : mm

上記から、中空ピストン 2 個のフルストローク挿入に消費される容量は L とする。

2. 最高使用圧力

設計基準対象施設として使用する水圧制御ユニット（アキュムレータ）の最高使用圧力は、主配管「アキュムレータ～スクラム配管アキュムレータ出口合流部」の最高使用圧力と同じ 18.6MPa とする。

水圧制御ユニット（アキュムレータ）を重大事故等時において使用する場合は、設計基準対象施設と同様の使用方法であるため、設計基準対象施設と同仕様で設計し、18.6MPa とする。

3. 最高使用温度

設計基準対象施設として使用する水圧制御ユニット（アキュムレータ）の最高使用温度は、主配管「アキュムレータ～スクラム配管アキュムレータ出口合流部」の最高使用温度と同じ 66℃ とする。

水圧制御ユニット（アキュムレータ）を重大事故等時において使用する場合は、設計基準対象施設と同様の使用方法であるため、設計基準対象施設と同仕様で設計し、66℃ とする。

4. 個数

205 個の制御棒駆動機構のうち、204 個は 2 個が 1 つの水圧制御ユニットに、残りの 1 個は 1 個の水圧制御ユニットに接続するため、水圧制御ユニット（アキュムレータ）は、設計基準対象施設として制御棒駆動機構 205 個作動させるために必要な個数である 103 個を設置する。

水圧制御ユニット（アキュムレータ）は、設計基準対象施設として 103 個設置しているものを重大事故等対処設備として使用する。

3.2.2 水圧制御ユニット（窒素容器）

名 称		水圧制御ユニット（窒素容器）
容 量	L/個	□以上(200)
最高使用圧力	MPa	18.6
最高使用温度	℃	66
個 数	—	103
<p>【設 定 根 拠】</p> <p>(概要)</p> <ul style="list-style-type: none"> ・設計基準対象施設 水圧制御ユニット（窒素容器）は、設計基準対象施設として制御棒駆動機構のスクラム時の駆動源となる水圧制御ユニットアキュムレータに高圧の窒素を供給するために設置する。 ・重大事故等対処設備 重大事故等時に計測制御系統施設のうち制御材駆動装置のうち制御棒駆動水圧設備（制御棒駆動系）として使用する水圧制御ユニット（窒素容器）は、以下の機能を有する。 <p>水圧制御ユニット（窒素容器）は、運転時の異常な過渡変化時において発電用原子炉の運転を緊急に停止することができない事象が発生するおそれがある場合又は当該事象が発生した場合においても炉心の著しい損傷を防止するため、原子炉冷却材圧力バウンダリ及び原子炉格納容器の健全性を維持するとともに、発電用原子炉を未臨界に移行するために設置する。</p> <p>系統構成は、原子炉緊急停止系の機能が喪失した場合において、水圧制御ユニット（アキュムレータ）及び水圧制御ユニット（窒素容器）により駆動水をスクラム弁（C12-126）を介して制御棒駆動機構へ供給し、制御棒を挿入することで発電用原子炉を未臨界に移行できる設計とする。</p> <p>1. 容量 設計基準対象施設として使用する水圧制御ユニット（窒素容器）の容量は、制御棒の急速挿入の際に、1 個の制御棒が原子炉底部の圧力に打ち勝って規定時間内に全挿入状態になるのに必要な窒素ガスの容量は □ L であることから、2 個の制御棒を全挿入状態するのに必要な窒素ガス容量 □ L を考慮し、□ L/個以上とする。</p> <p>水圧制御ユニット（窒素容器）を重大事故等時において使用する場合の容量は、設計基準対象施設と同様の使用方法であるため、設計基準対象施設と同仕様で設計し、□ L/個以上とする。</p> <p>公称値については要求される □ L/個以上を上回る 200 L/個とする。</p> <p>2. 最高使用圧力 設計基準対象施設として使用する水圧制御ユニット（窒素容器）の最高使用圧力は、水圧制</p>		

御ユニット（アキュムレータ）の最高使用圧力と同じ 18.6MPa とする。

水圧制御ユニット（窒素容器）を重大事故等時において使用する場合は、設計基準対象施設と同様の使用方法であるため、設計基準対象施設と同仕様で設計し、18.6MPa とする。

3. 最高使用温度

設計基準対象施設として使用する水圧制御ユニット（窒素容器）の最高使用温度は、水圧制御ユニット（アキュムレータ）の最高使用温度と同じ 66℃ とする。

水圧制御ユニット（窒素容器）を重大事故等時において使用する場合は、設計基準対象施設と同様の使用方法であるため、設計基準対象施設と同仕様で設計し、66℃ とする。

4. 個数

205 個の制御棒駆動機構のうち、204 個は 2 個が 1 つの水圧制御ユニットに、残りの 1 個は 1 個の水圧制御ユニットに接続するため、水圧制御ユニット（窒素容器）は、設計基準対象施設として制御棒駆動機構 205 個作動させるために必要な個数である 103 個を設置する。

水圧制御ユニット（窒素容器）は、設計基準対象施設として 103 個設置しているものを重大事故等対処設備として使用する。

3.2.3 主要弁

名 称		C12-126
最高使用圧力	MPa	18.6
最高使用温度	℃	66
個 数	—	103
<p>【設 定 根 拠】</p> <p>(概要)</p> <p>C12-126 は、主配管「スクラム配管アキュムレータ出口合流部～C12-126」上に設置されるスクラム弁であり、設計基準対象施設としてスクラム時に水圧制御ユニット（アキュムレータ）で加圧された駆動水を制御棒駆動機構に供給するための流路として設置する。</p> <p>重大事故等対処設備としては、原子炉緊急停止系の機能が喪失した場合において、水圧制御ユニット（アキュムレータ）で加圧された駆動水を制御棒駆動機構に供給するための流路として使用する。</p> <p>1. 最高使用圧力</p> <p>設計基準対象施設として使用する C12-126 の最高使用圧力は、主配管「スクラム配管アキュムレータ出口合流部～C12-126」の最高使用圧力と同じ 18.6MPa とする。</p> <p>C12-126 を重大事故等時において使用する場合は、設計基準対象施設と同様の使用方法であるため、設計基準対象施設と同仕様で設計し、18.6MPa とする。</p> <p>2. 最高使用温度</p> <p>設計基準対象施設として使用する C12-126 の最高使用温度は、主配管「スクラム配管アキュムレータ出口合流部～C12-126」の最高使用温度と同じ 66℃ とする。</p> <p>C12-126 を重大事故等時において使用する場合は、設計基準対象施設と同様の使用方法であるため、設計基準対象施設と同仕様で設計し、66℃ とする。</p> <p>3. 個数</p> <p>C12-126 は、設計基準対象施設として水圧制御ユニットと同数である 103 個設置する。</p> <p>C12-126 は、設計基準対象施設として 103 個設置しているものを重大事故等対処設備として使用する。</p>		

3.2.4 主配管

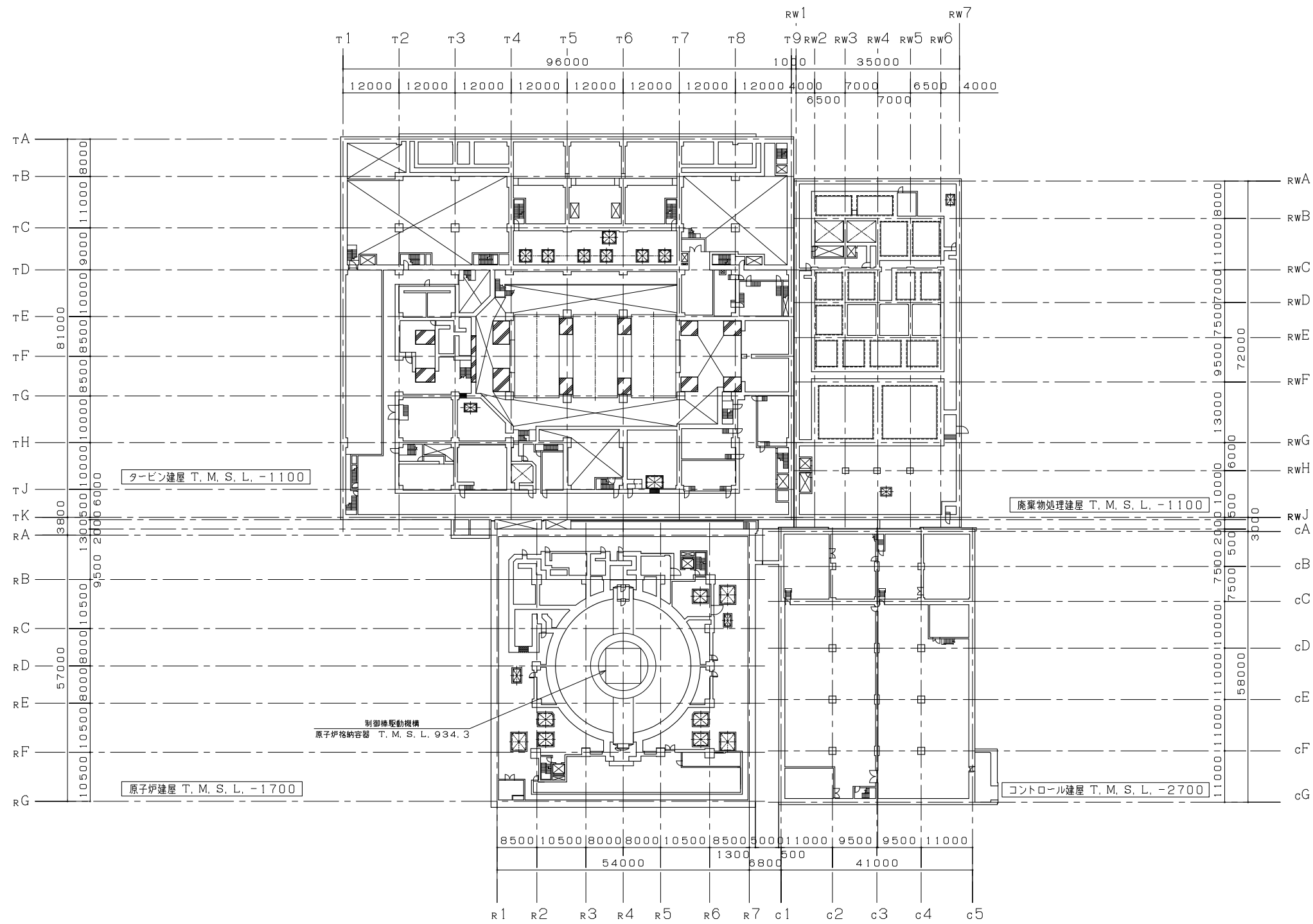
名 称		窒素容器 ～ アキュムレータ
最高使用圧力	MPa	18.6
最高使用温度	℃	66
外 径	mm	34.0
<p>【設 定 根 拠】 (概要)</p> <p>本配管は、水圧制御ユニット内の窒素容器とアキュムレータを接続する配管であり、設計基準対象施設及び重大事故等対処設備として、水圧制御ユニットアキュムレータに高圧窒素を供給するために設置する。</p> <p>1. 最高使用圧力 設計基準対象施設として使用する本配管の最高使用圧力は、水圧制御ユニット（アキュムレータ）の最高使用圧力と同じ 18.6MPa とする。</p> <p>本配管を重大事故等時において使用する場合の圧力は、設計基準対象施設と同様の使用方法であるため、設計基準対象施設と同仕様で設計し、18.6MPa とする。</p> <p>2. 最高使用温度 設計基準対象施設として使用する本配管の最高使用温度は、水圧制御ユニット（アキュムレータ）の最高使用温度と同じ 66℃ とする。</p> <p>本配管を重大事故等時において使用する場合の温度は、設計基準対象施設と同様の使用方法であるため、設計基準対象施設と同仕様で設計し、66℃ とする。</p> <p>3. 外径 本配管を重大事故等時において使用する場合の外径は、重大事故等時に使用する窒素ガス容量を基に設定しており、重大事故等時に使用する窒素ガス容量が設計基準対象施設として使用する場合の容量と同仕様であるため、本配管の外径は、メーカー社内基準に基づき定めた標準流速を考慮し、選定した設計基準対象施設の外径と同仕様で設計し、34.0mm とする。</p>		

名 称		アキュムレータ ～ スクラム配管アキュムレータ出口合流部
最高使用圧力	MPa	18.6
最高使用温度	℃	66
外 径	mm	<input type="text"/>
<p>【設 定 根 拠】 (概要) 本配管は、水圧制御ユニット内のアキュムレータとスクラム配管アキュムレータ出口合流部を接続する配管であり、設計基準対象施設及び重大事故等対処設備として、加圧された駆動水を制御棒駆動機構に供給するために設置する。</p> <p>1. 最高使用圧力 設計基準対象施設として使用する本配管の最高使用圧力は、主配管「制御棒駆動水ポンプ～制御棒駆動水フィルタ」の最高使用圧力と同じ 18.6MPa とする。</p> <p>本配管を重大事故等時において使用する場合の圧力は、設計基準対象施設と同様の使用方法であるため、設計基準対象施設と同仕様で設計し、18.6MPa とする。</p> <p>2. 最高使用温度 設計基準対象施設として使用する本配管の最高使用温度は、主配管「制御棒駆動水ポンプ～制御棒駆動水フィルタ」の最高使用温度と同じ 66℃ とする。</p> <p>本配管を重大事故等時において使用する場合の温度は、設計基準対象施設と同様の使用方法であるため、設計基準対象施設と同仕様で設計し、66℃ とする。</p> <p>3. 外径 本配管を重大事故等時において使用する場合の外径は、重大事故等時に使用する制御棒駆動水量を基に設定しており、重大事故等時に使用する制御棒駆動水量が設計基準対象施設として使用する場合の容量と同仕様であるため、本配管の外径は、メーカー社内基準に基づき定めた標準流速を考慮し、選定した設計基準対象施設の外径と同仕様で設計し、<input type="text"/> mm とする。</p>		

名 称		スクラム配管アキュムレータ出口合流部 ～ C12-126
最高使用圧力	MPa	18.6
最高使用温度	℃	66
外 径	mm	<input type="text"/>
<p>【設 定 根 拠】 (概要) 本配管は、水圧制御ユニット内のスクラム配管アキュムレータ出口合流部と C12-126 を接続する配管であり、設計基準対象施設及び重大事故等対処設備として、加圧された駆動水を制御棒駆動機構に供給するために設置する。</p> <p>1. 最高使用圧力 設計基準対象施設として使用する本配管の最高使用圧力は、主配管「制御棒駆動水ポンプ～制御棒駆動水フィルタ」の最高使用圧力と同じ 18.6MPa とする。</p> <p>本配管を重大事故等時において使用する場合の圧力は、設計基準対象施設と同様の使用方法であるため、設計基準対象施設と同仕様で設計し、18.6MPa とする。</p> <p>2. 最高使用温度 設計基準対象施設として使用する本配管の最高使用温度は、主配管「制御棒駆動水ポンプ～制御棒駆動水フィルタ」の最高使用温度と同じ 66℃ とする。</p> <p>本配管を重大事故等時において使用する場合の温度は、設計基準対象施設と同様の使用方法であるため、設計基準対象施設と同仕様で設計し、66℃ とする。</p> <p>3. 外径 本配管を重大事故等時において使用する場合の外径は、重大事故等時に使用する制御棒駆動水量を基に設定しており、重大事故等時に使用する制御棒駆動水量が設計基準対象施設として使用する場合の容量と同仕様であるため、本配管の外径は、メーカー社内基準に基づき定めた標準流速を考慮し、選定した設計基準対象施設の外径と同仕様で設計し、<input type="text"/> mm とする。</p>		

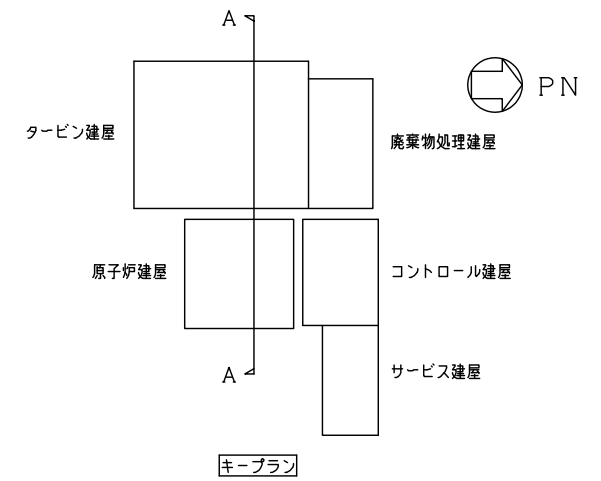
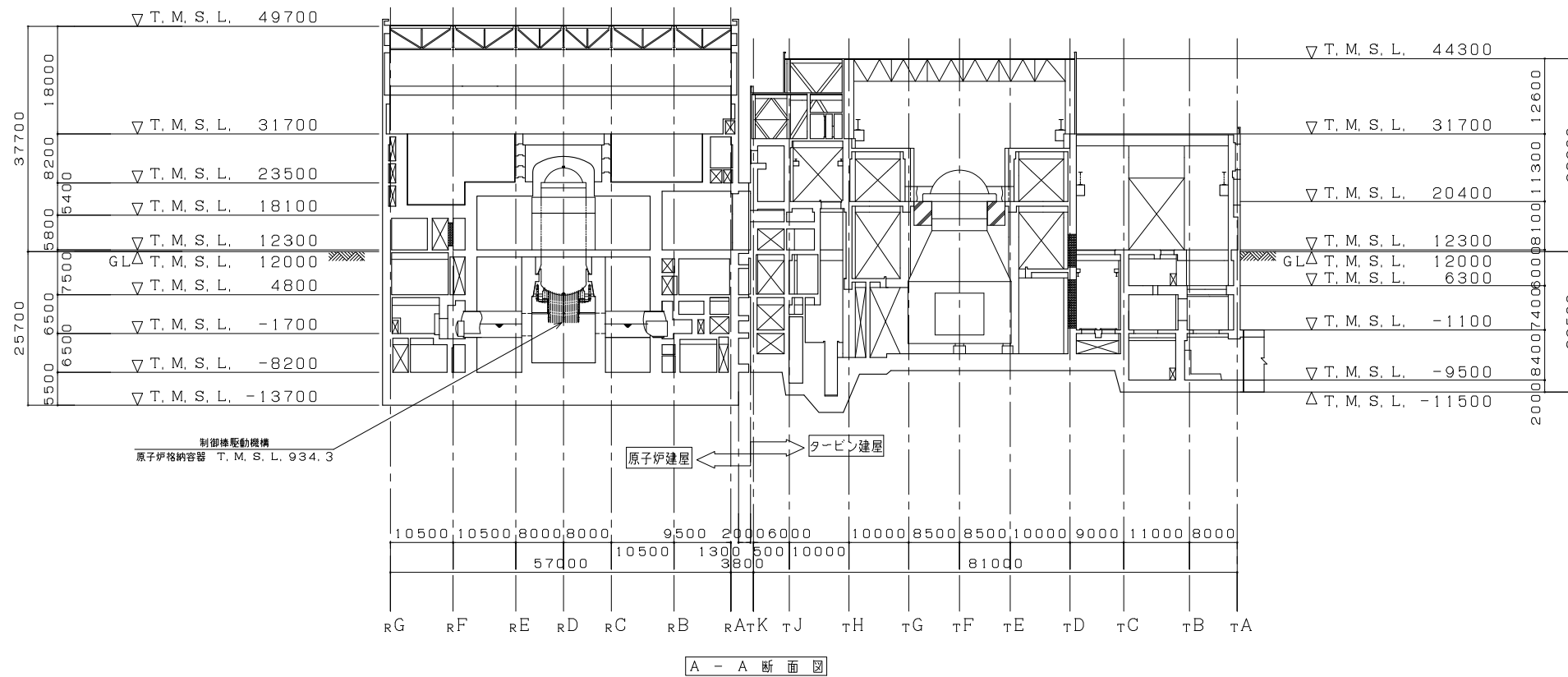
名 称		C12-126 ～ 水圧制御ユニット出口
最高使用圧力	MPa	18.6
最高使用温度	℃	66
外 径	mm	42.7
<p>【設 定 根 拠】 (概要)</p> <p>本配管は、水圧制御ユニット内の C12-126 と水圧制御ユニット出口を接続する配管であり、設計基準対象施設及び重大事故等対処設備として、加圧された駆動水を制御棒駆動機構に供給するために設置する。</p> <p>1. 最高使用圧力</p> <p>設計基準対象施設として使用する本配管の最高使用圧力は、主配管「制御棒駆動水ポンプ～制御棒駆動水フィルタ」の最高使用圧力と同じ 18.6MPa とする。</p> <p>本配管を重大事故等時において使用する場合の圧力は、設計基準対象施設と同様の使用方法であるため、設計基準対象施設と同仕様で設計し、18.6MPa とする。</p> <p>2. 最高使用温度</p> <p>設計基準対象施設として使用する本配管の最高使用温度は、主配管「制御棒駆動水ポンプ～制御棒駆動水フィルタ」の最高使用温度と同じ 66℃ とする。</p> <p>本配管を重大事故等時において使用する場合の温度は、設計基準対象施設と同様の使用方法であるため、設計基準対象施設と同仕様で設計し、66℃ とする。</p> <p>3. 外径</p> <p>本配管を重大事故等時において使用する場合の外径は、重大事故等時に使用する制御棒駆動水量を基に設定しており、重大事故等時に使用する制御棒駆動水量が設計基準対象施設として使用する場合の容量と同仕様であるため、本配管の外径は、メーカー社内基準に基づき定めた標準流速を考慮し、選定した設計基準対象施設の外径と同仕様で設計し、42.7mm とする。</p>		

名 称		水圧制御ユニット出口～制御棒駆動機構ハウジング
最高使用圧力	MPa	18.6
最高使用温度	℃	66
外 径	mm	42.7, 27.2
<p>【設 定 根 拠】 (概要)</p> <p>本配管は、水圧制御ユニット出口と制御棒駆動機構ハウジングを接続する配管であり、設計基準対象施設及び重大事故等対処設備として、高圧水を制御棒駆動機構に供給するために設置する。</p> <p>1. 最高使用圧力 設計基準対象施設として使用する本配管の最高使用圧力は、主配管「制御棒駆動水ポンプ～制御棒駆動水フィルタ」の最高使用圧力と同じ18.6MPaとする。</p> <p>本配管を重大事故等時において使用する場合の圧力は、設計基準対象施設と同様の使用方法であるため、設計基準対象施設と同仕様で設計し、18.6MPaとする。</p> <p>2. 最高使用温度 設計基準対象施設として使用する本配管の最高使用温度は、主配管「制御棒駆動水ポンプ～制御棒駆動水フィルタ」の最高使用温度と同じ66℃とする。</p> <p>本配管を重大事故等時において使用する場合の温度は、設計基準対象施設と同様の使用方法であるため、設計基準対象施設と同仕様で設計し、66℃とする。</p> <p>3. 外径 本配管を重大事故等時において使用する場合の外径は、重大事故等時に使用する制御棒駆動水量を基に設定しており、重大事故等時に使用する制御棒駆動水量が設計基準対象施設として使用する場合の容量と同仕様であるため、本配管の外径は、メーカー社内基準に基づき定めた標準流速を考慮し、選定した設計基準対象施設の外径と同仕様で設計し、42.7mm, 27.2mmとする。</p>		



注：寸法はmmを示す。

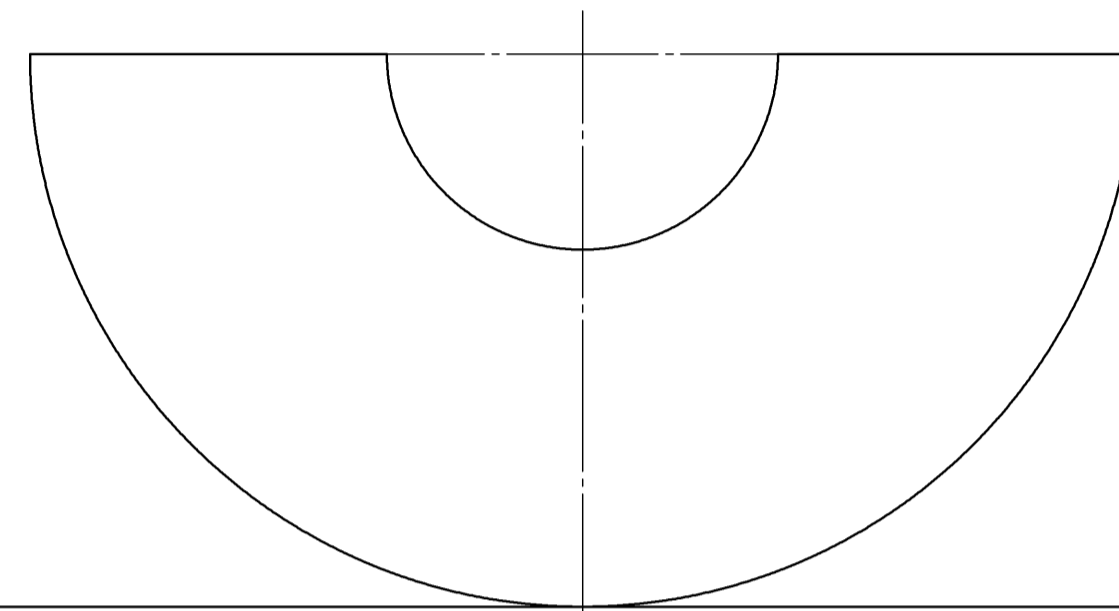
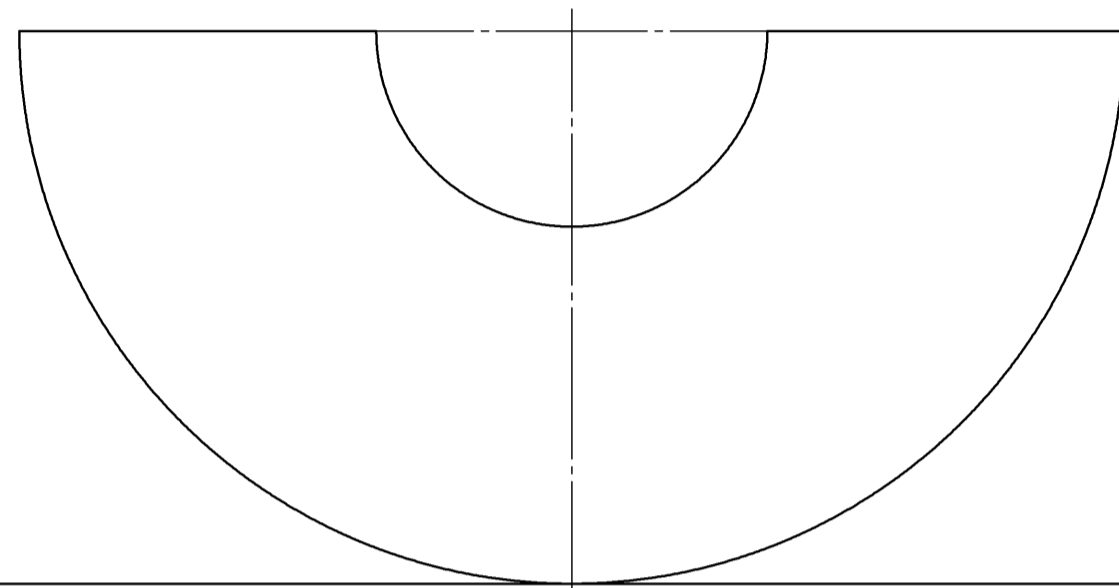
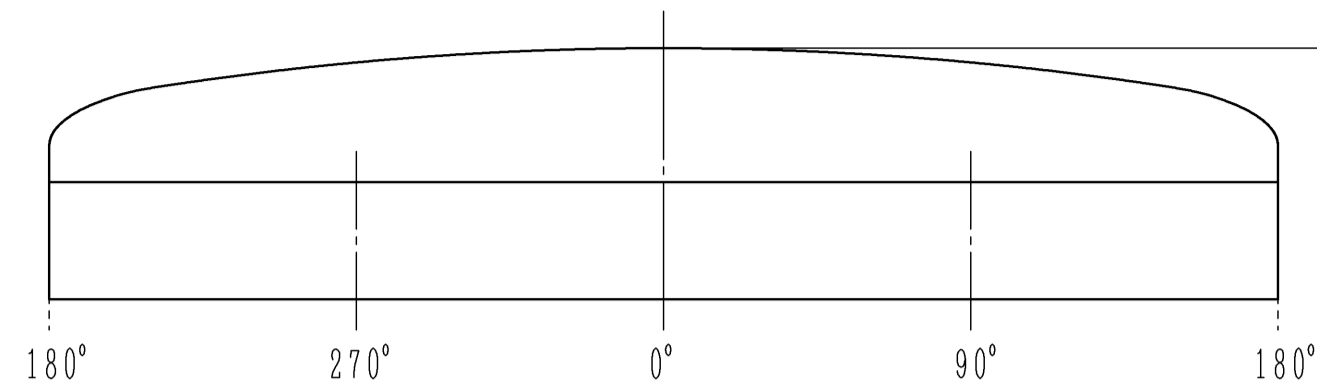
工事計画認可申請	第5-2-1-1-1図
柏崎刈羽原子力発電所第7号機	
名称	計測制御系統施設のうち制御材駆動装置のうち制御棒駆動機構に係る機器の配置を明示した図面(その1)
東京電力ホールディングス株式会社	



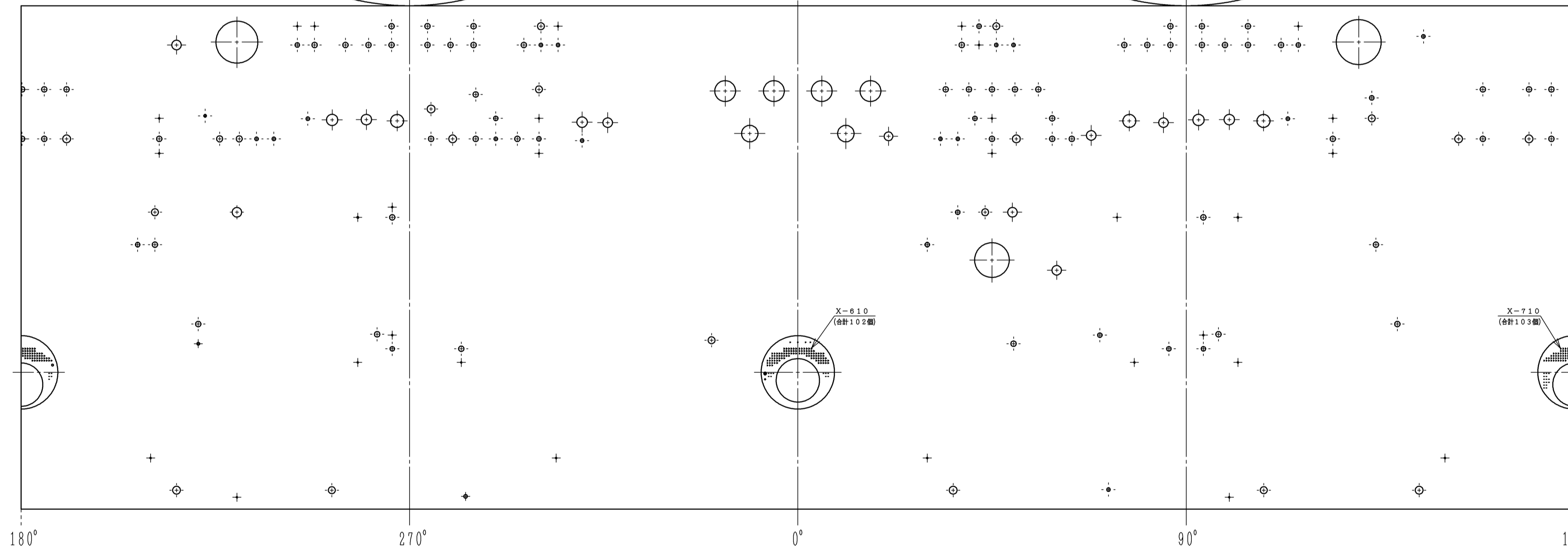
注：寸法はmmを示す。

工事計画認可申請	第5-2-1-1-2図
柏崎刈羽原子力発電所第7号機	
名称	計測制御系統施設のうち制御材駆動装置のうち制御棒駆動機構に係る機器の配置を明示した図面(その2)
東京電力ホールディングス株式会社	

T. M. S. L. 27940



T. M. S. L. 21300

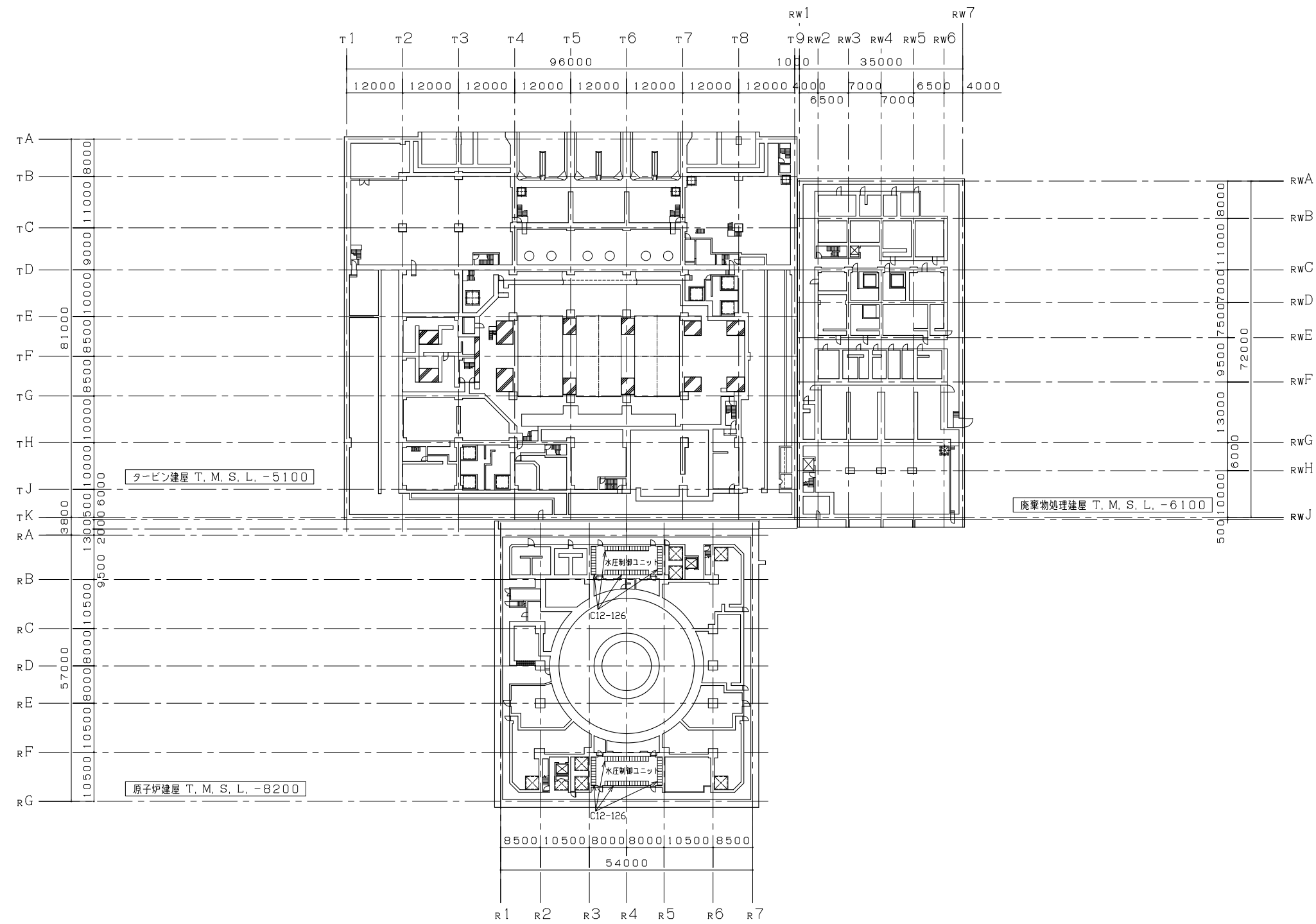


T. M. S. L. -8200

注：寸法はmmを示す。

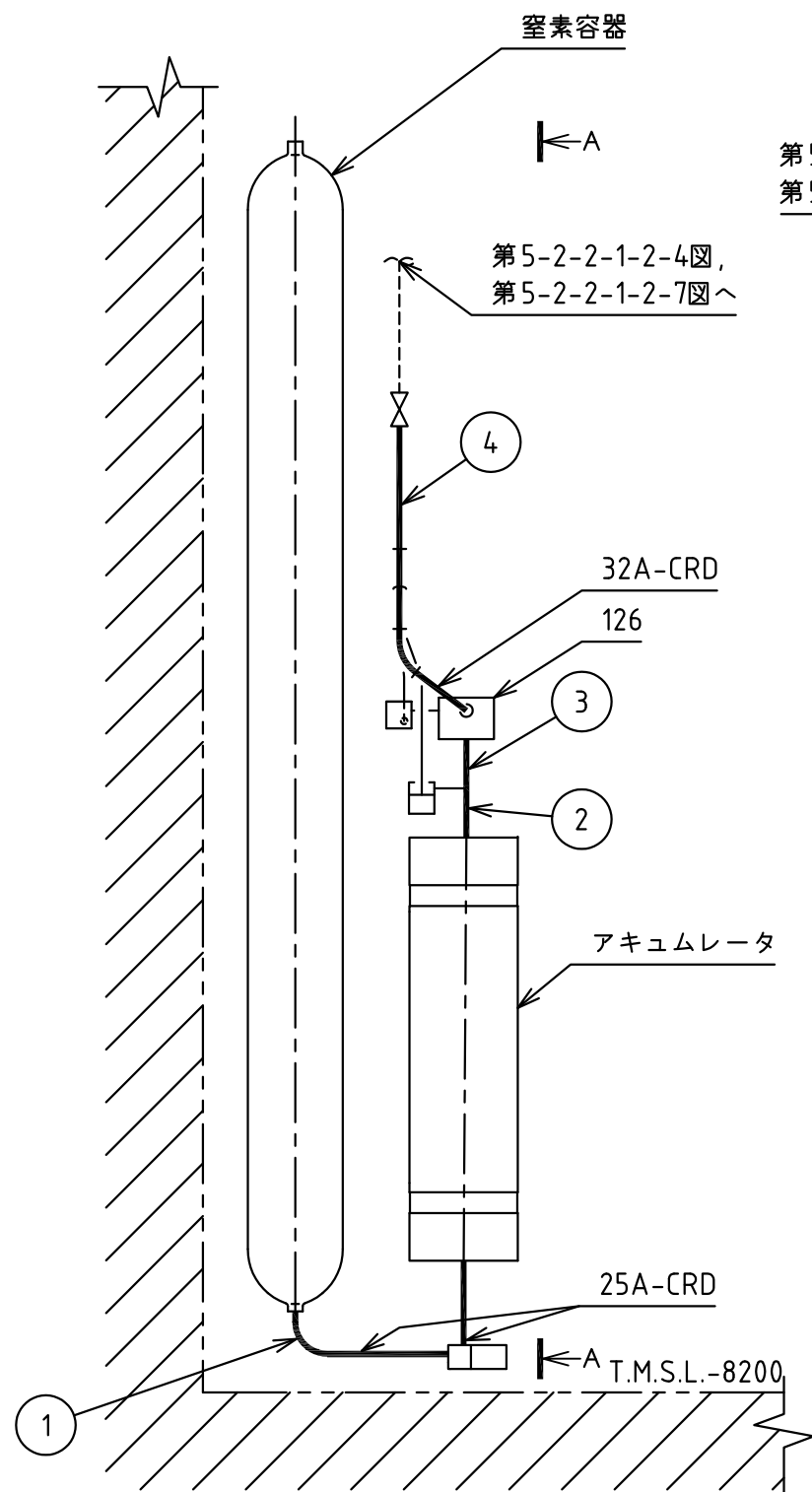
原子炉格納容器 内側展開図

工事計画認可申請	第5-2-1-1-3図
柏崎刈羽原子力発電所第7号機	
名称	計測制御系統施設のうち制御材駆動装置のうち制御棒駆動機構に係る機器の配置を明示した図面(その3)
東京電力ホールディングス株式会社	

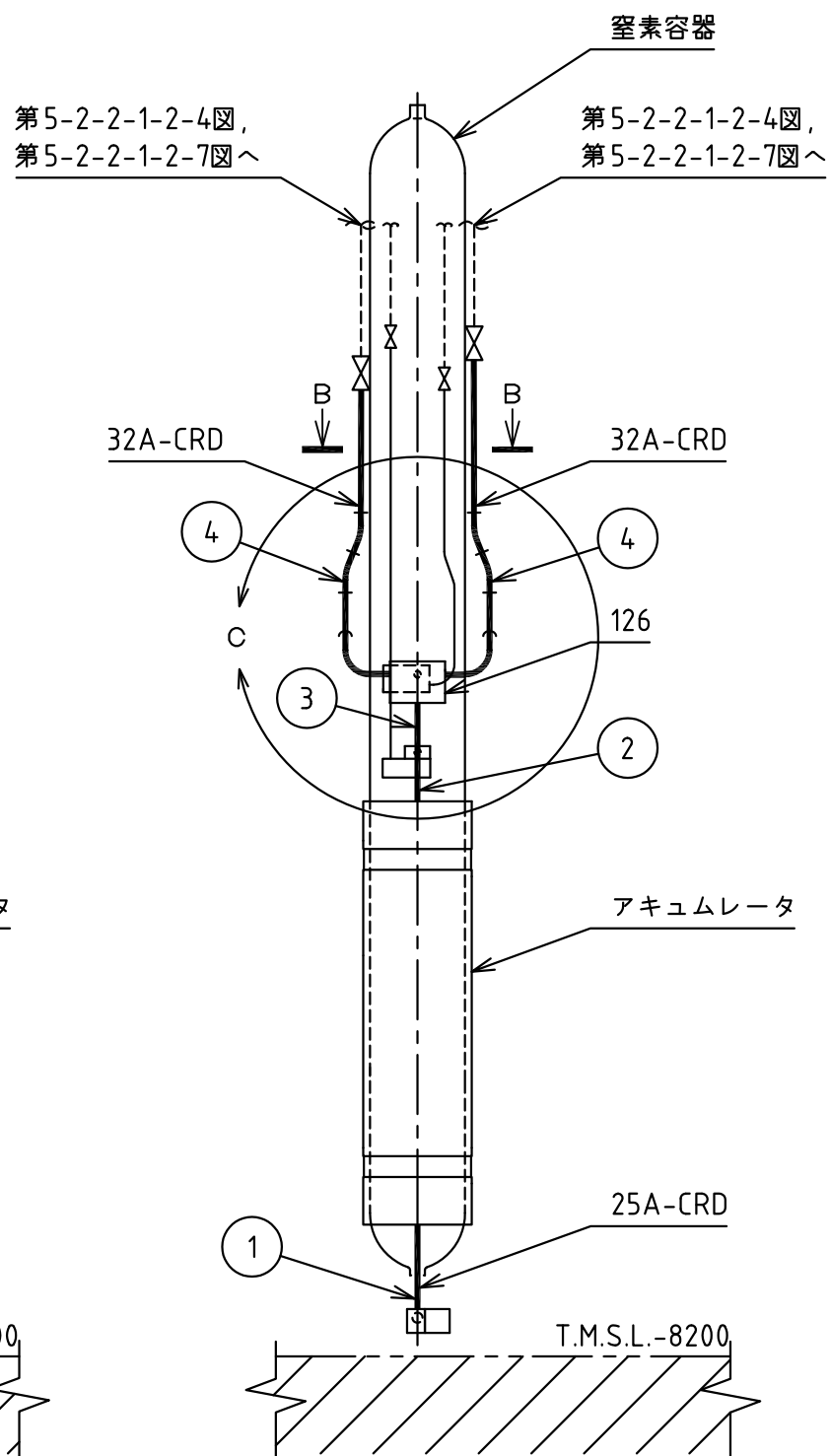


注：寸法はmmを示す。

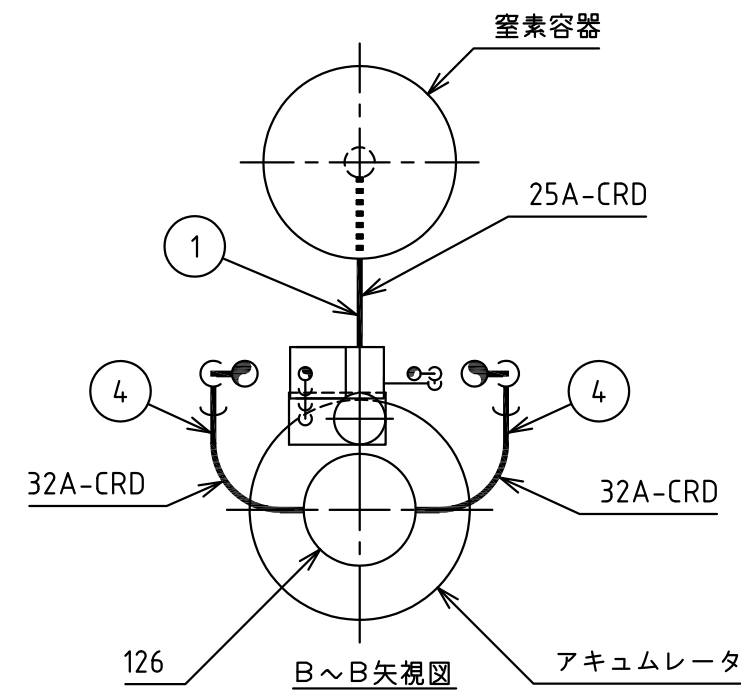
工事計画認可申請	第5-2-2-1-1-1図
柏崎刈羽原子力発電所第7号機	
名称	計測制御系統施設のうち制御材駆動装置のうち制御棒駆動水圧設備（制御棒駆動系）に係る機器の配置を明示した図面
東京電力ホールディングス株式会社	



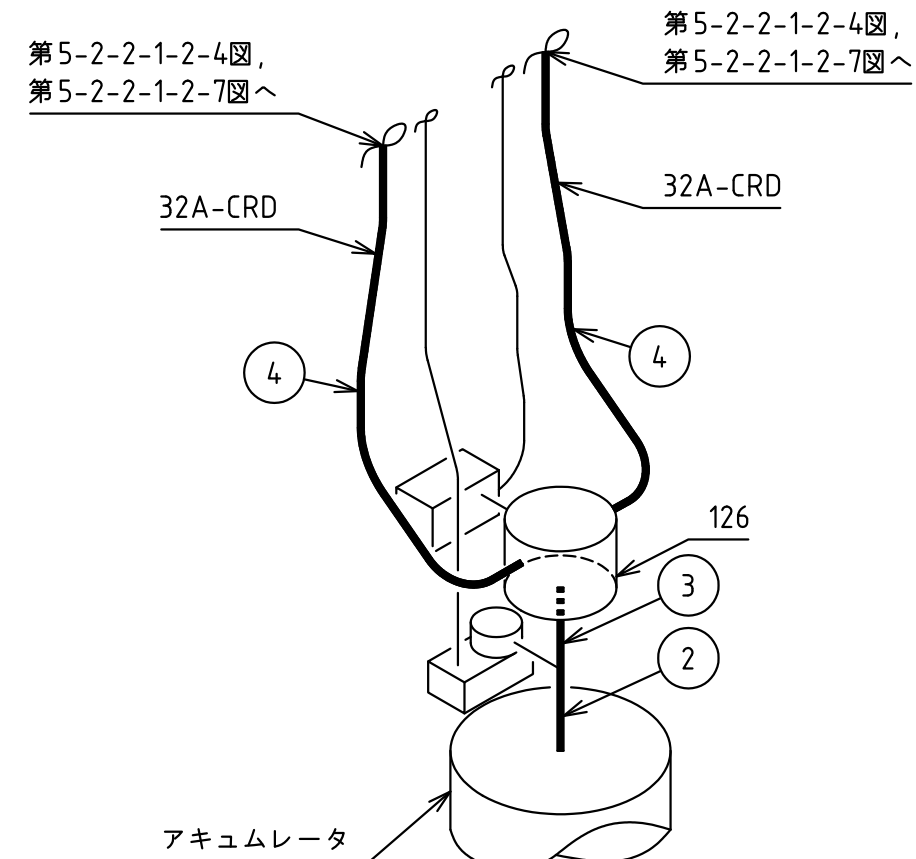
水圧制御ユニット



A~A矢視図



B~B矢視図



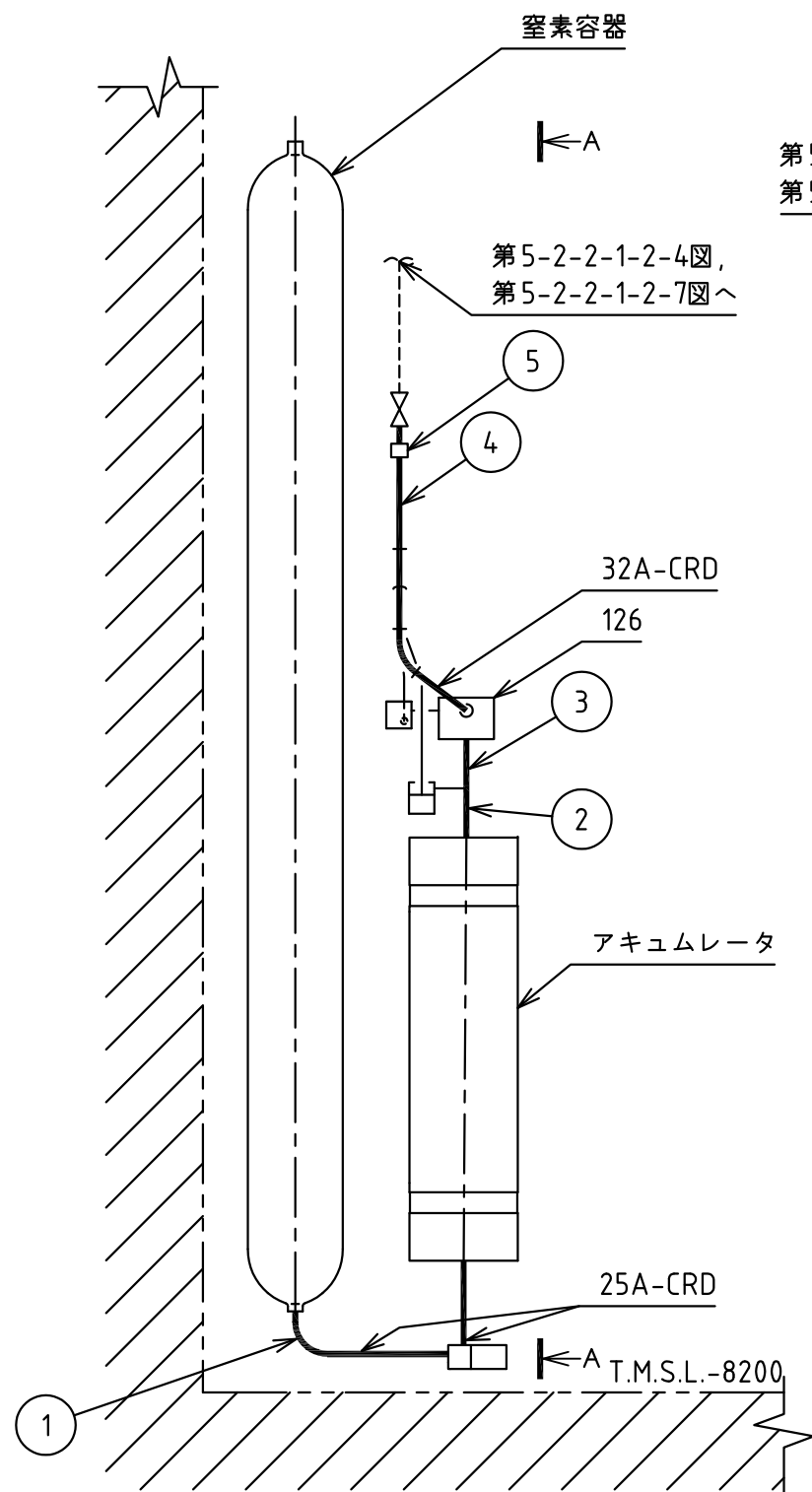
C部詳細図

原子炉建屋

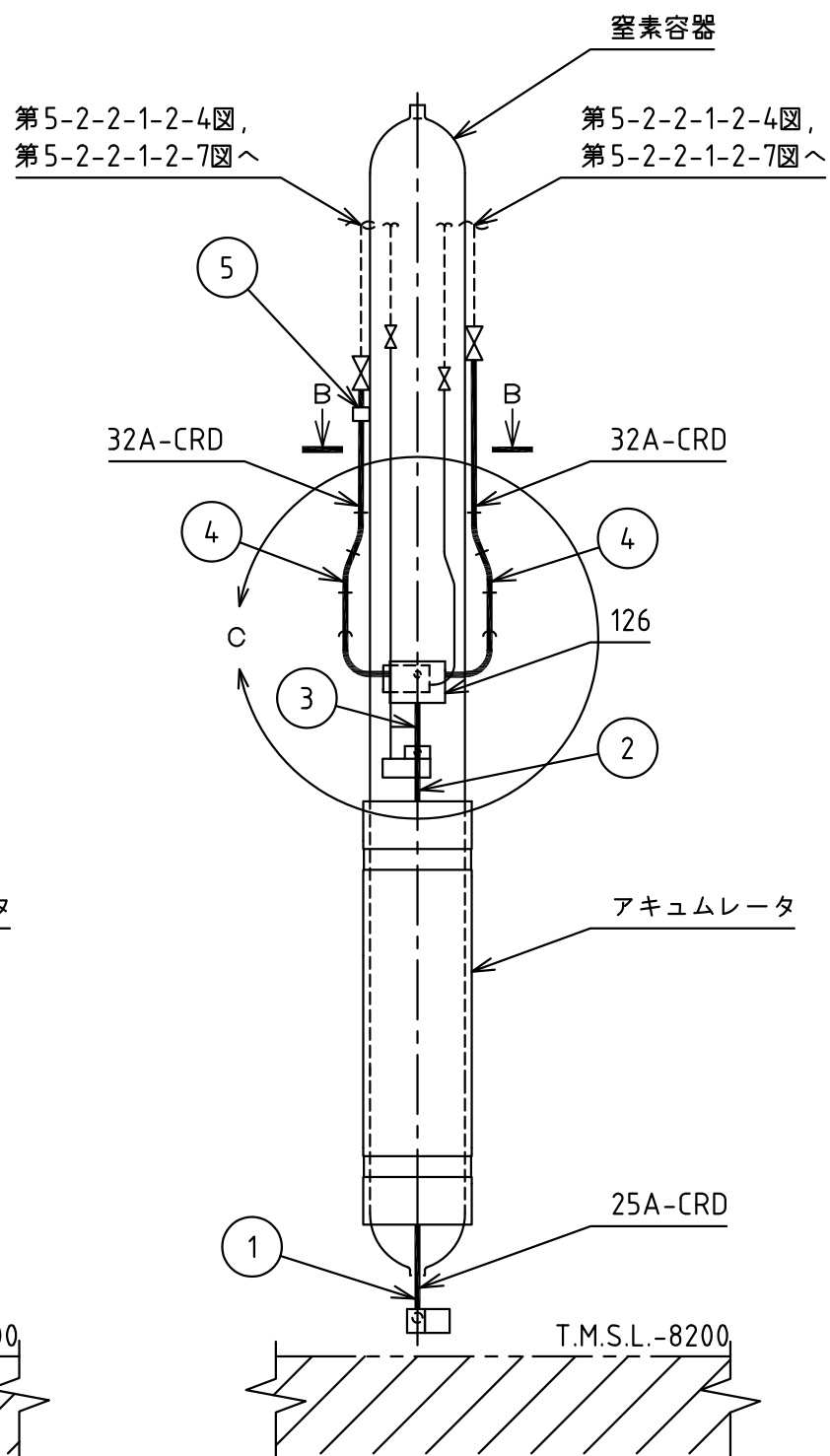
工事計画認可申請	第5-2-2-1-2-1図
柏崎刈羽原子力発電所第7号機	
名称	計測制御系統施設のうち制御材駆動装置のうち制御棒駆動水圧設備(制御棒駆動系)に係る主配管の配置を明示した図面(その1)
東京電力ホールディングス株式会社	

注1: 寸法はmmを示す。

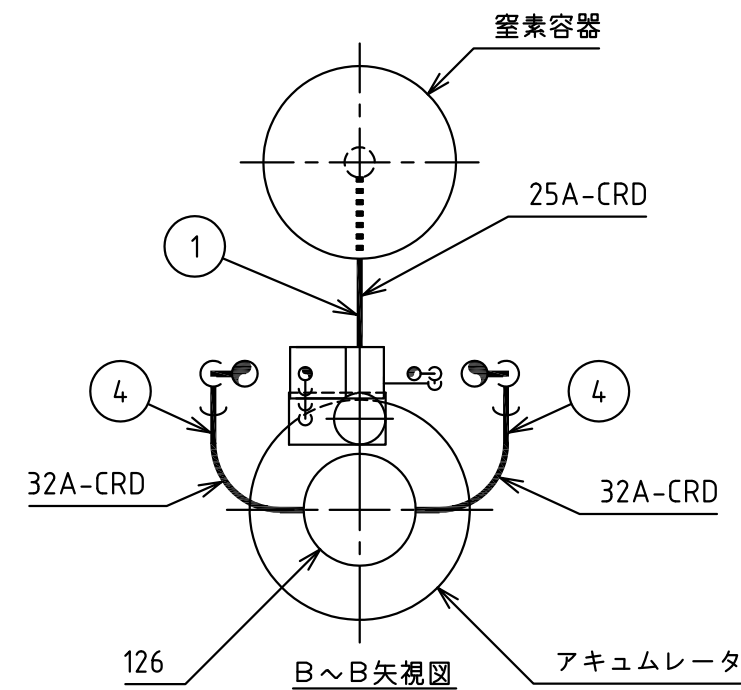
注2: 図中の丸番号は別紙1のNo.を示す。



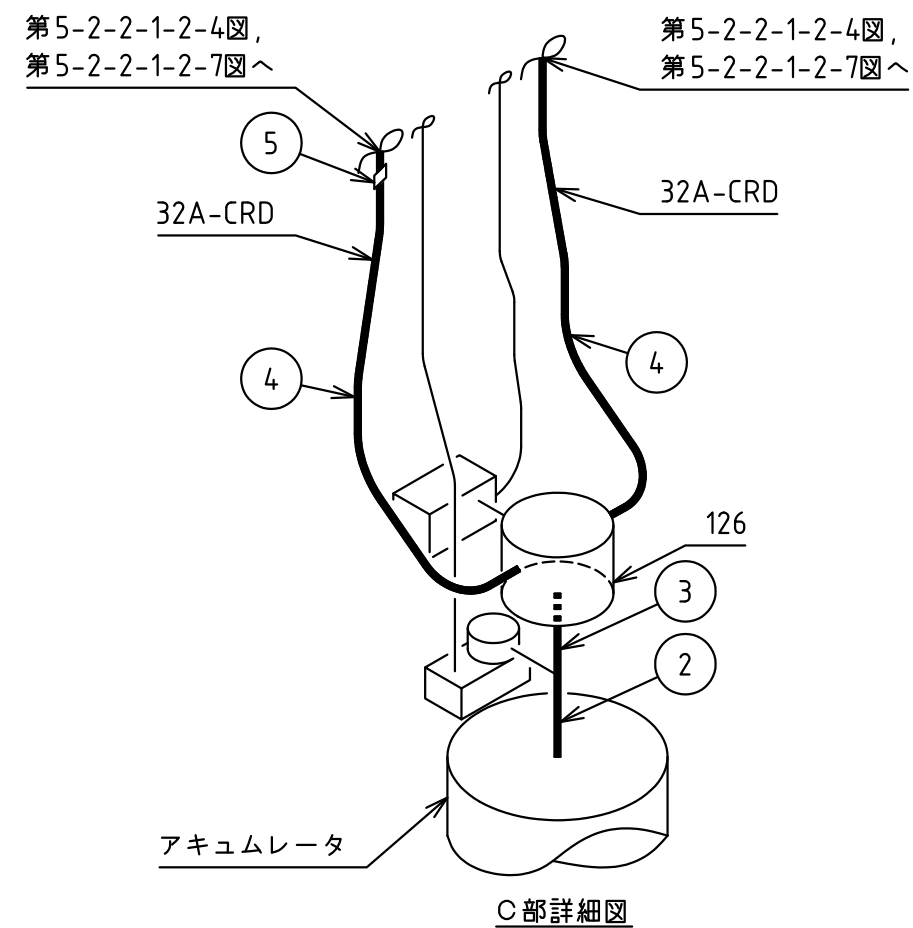
水圧制御ユニット



A~A矢視図



B~B矢視図

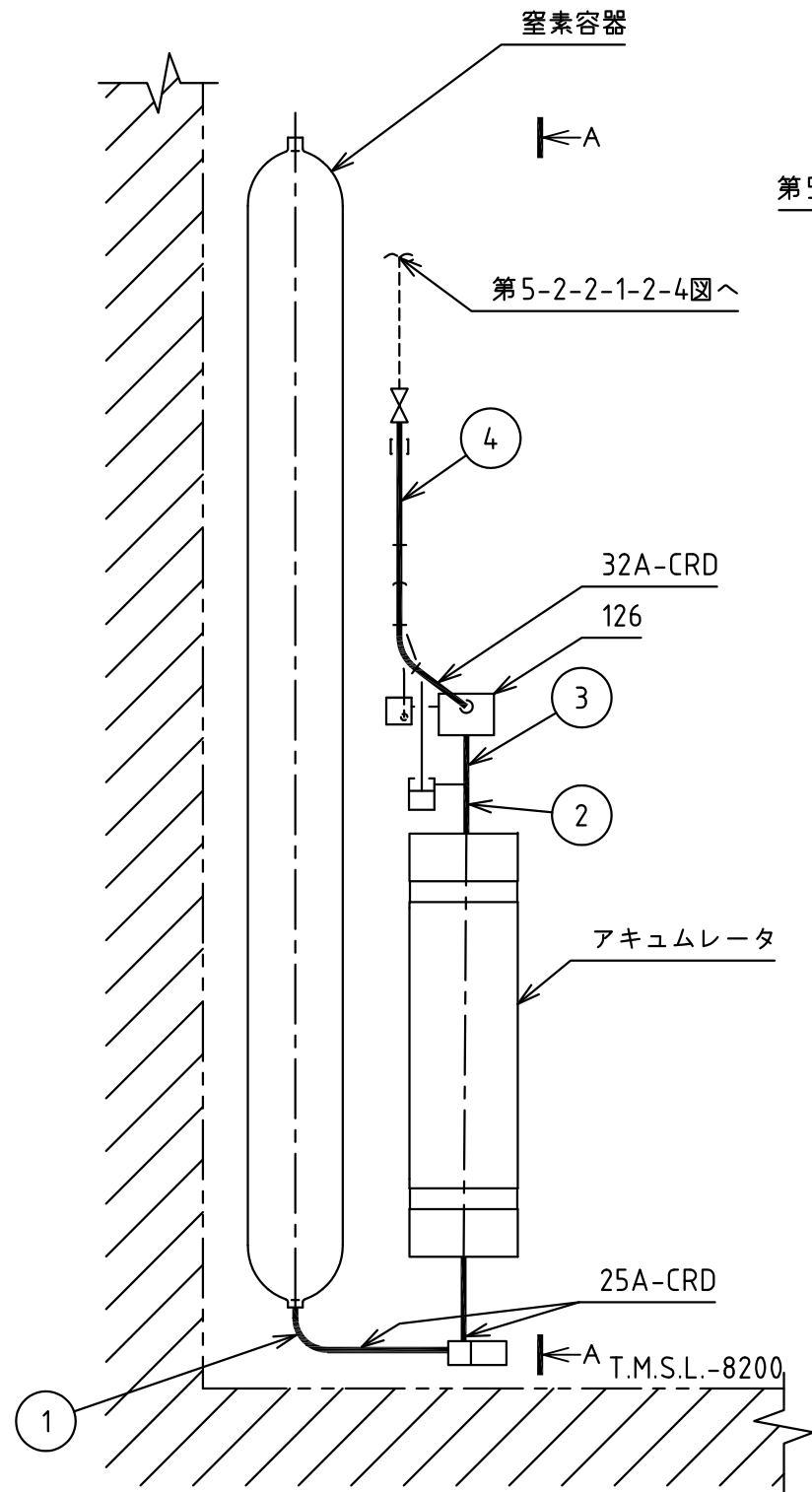


C部詳細図

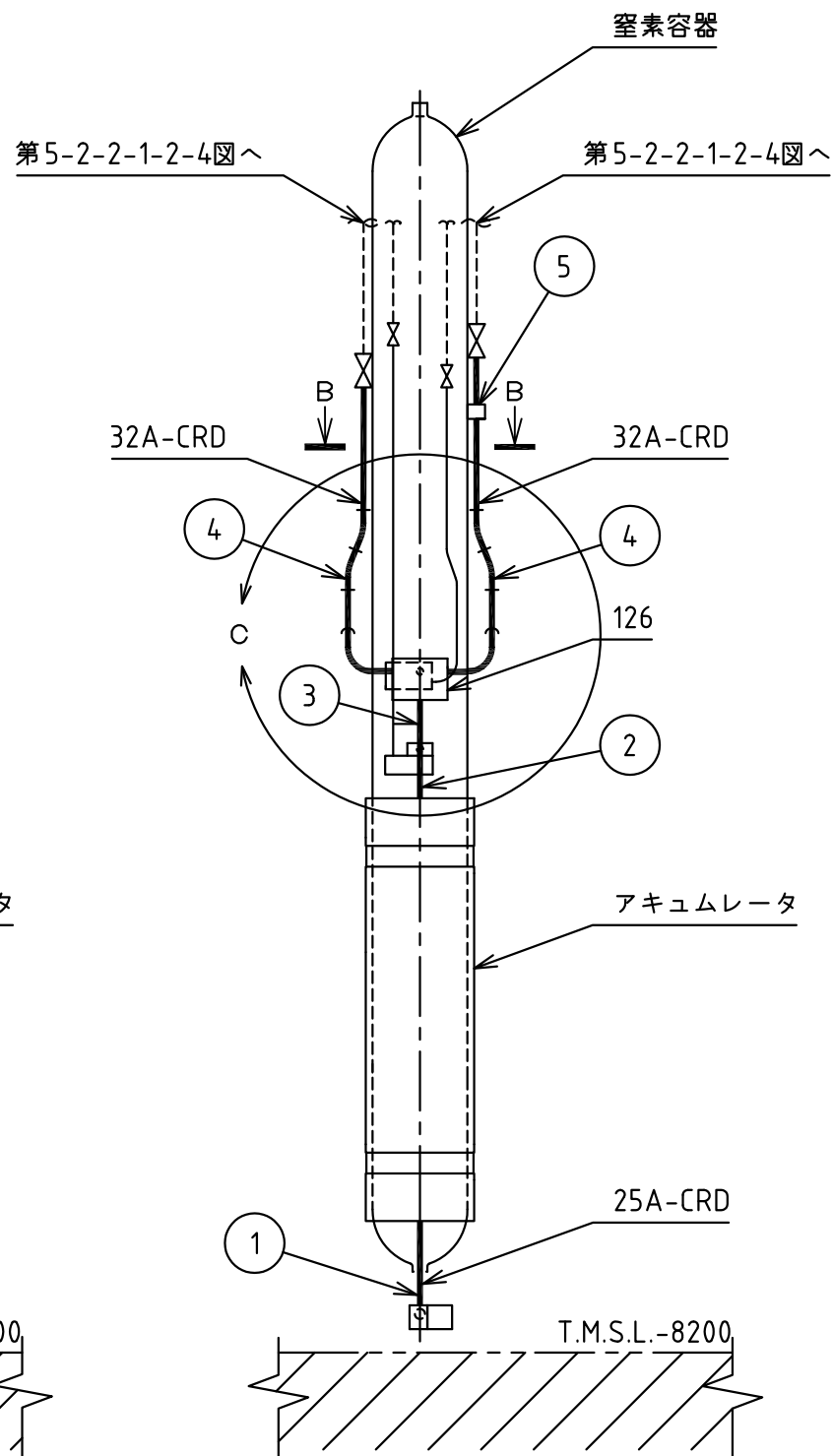
原子炉建屋

工事計画認可申請	第5-2-2-1-2-2図
柏崎刈羽原子力発電所第7号機	
名称	計測制御系統施設のうち制御材駆動装置のうち制御棒駆動水圧設備(制御棒駆動系)に係る主配管の配置を明示した図面(その2)
東京電力ホールディングス株式会社	

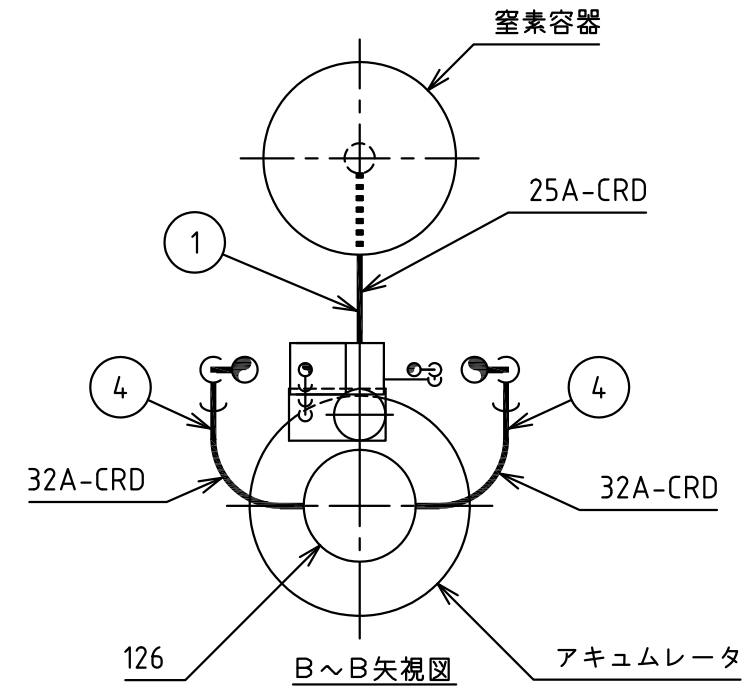
注1: 寸法はmmを示す。
注2: 図中の丸番号は別紙1のNo.を示す。



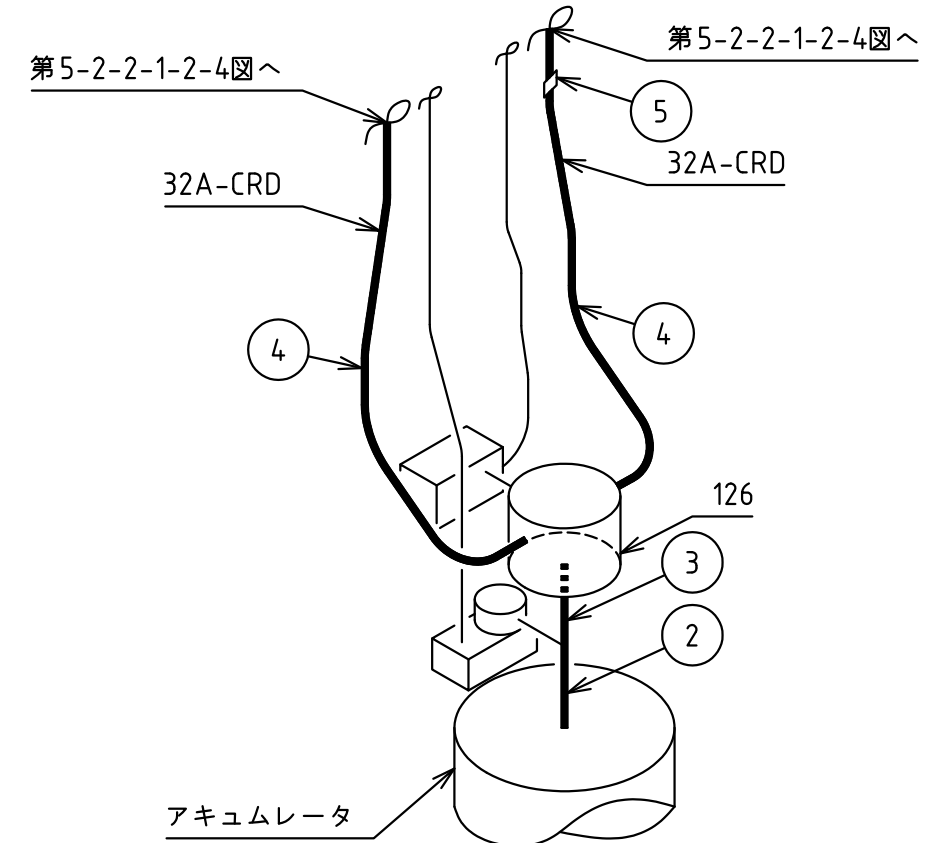
水圧制御ユニット



A~A矢視図



B~B矢視図



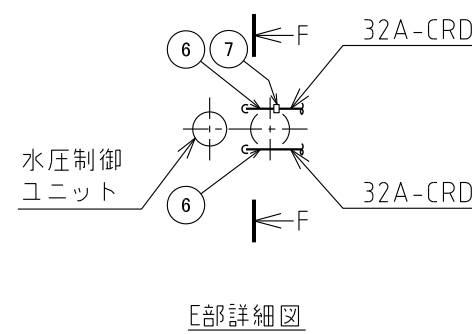
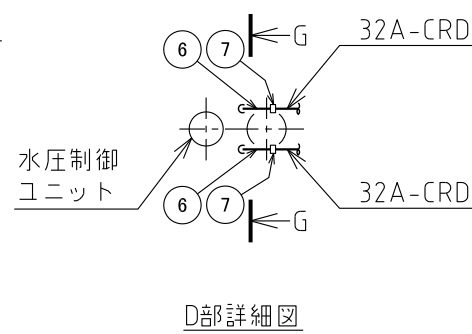
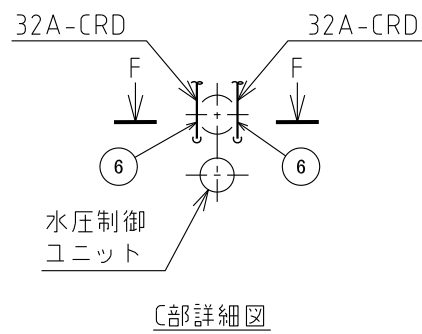
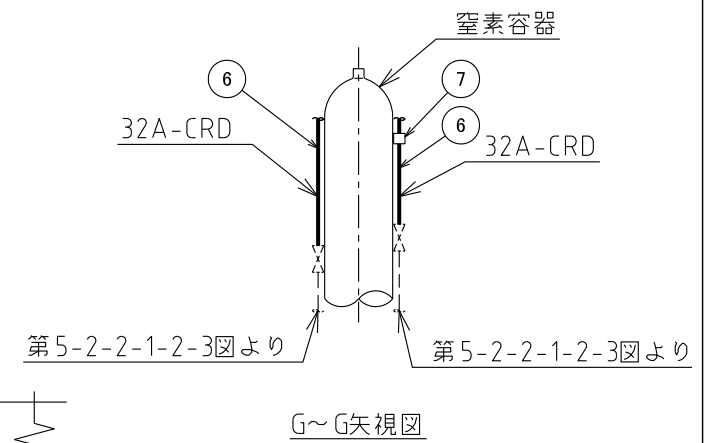
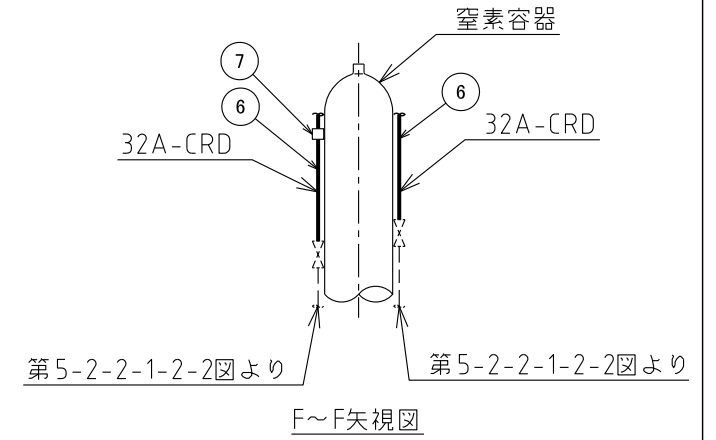
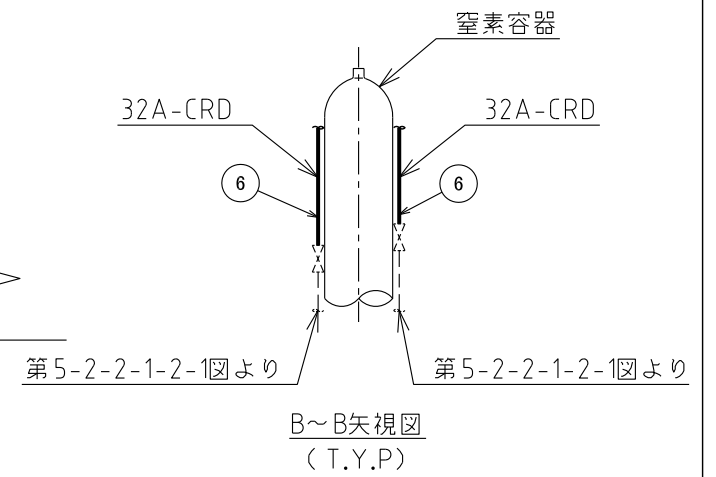
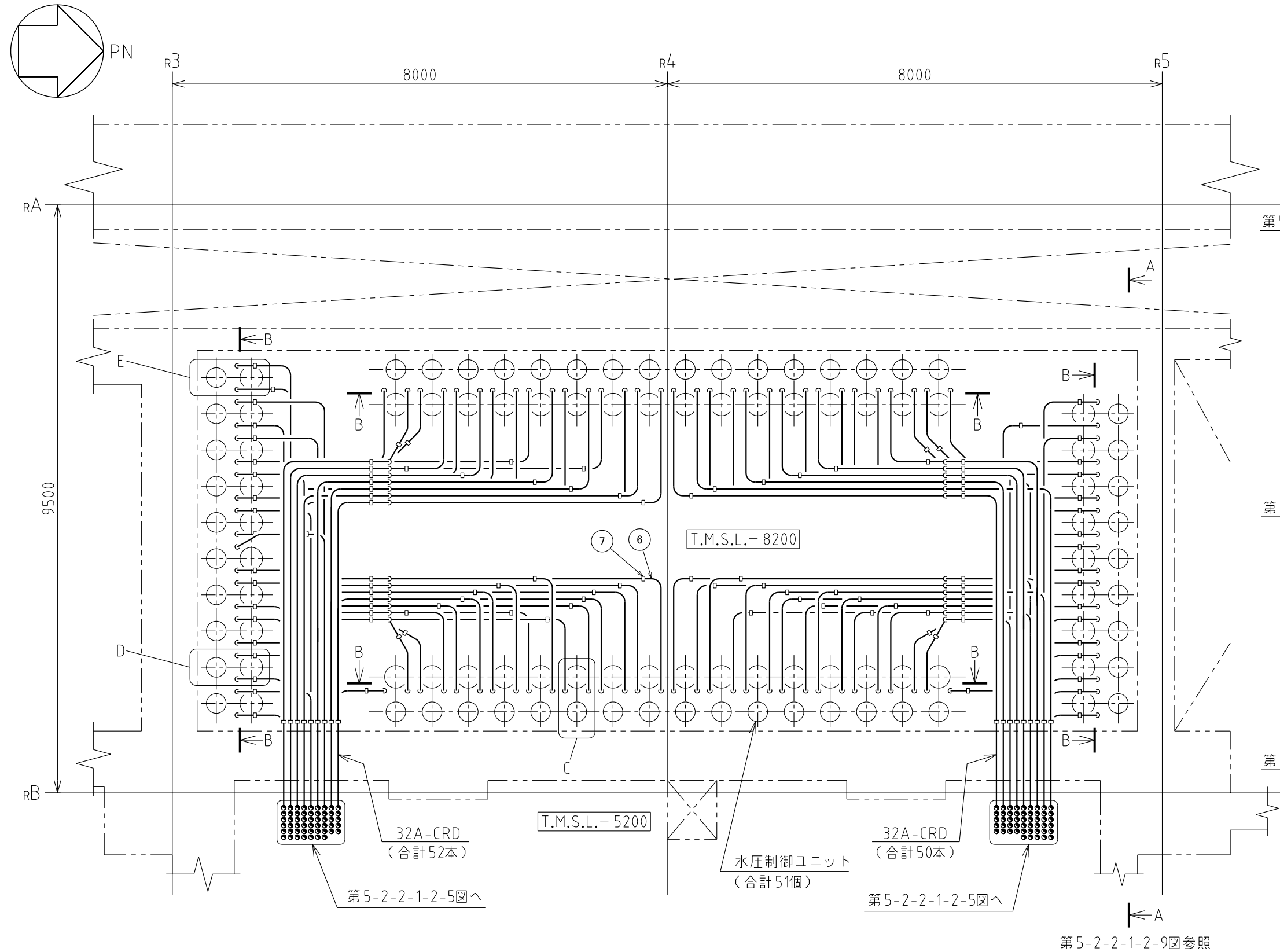
C部詳細図

原子炉建屋

工事計画認可申請	第5-2-2-1-2-3図
柏崎刈羽原子力発電所第7号機	
名称	計測制御系統施設のうち制御材駆動装置のうち制御棒駆動水圧設備(制御棒駆動系)に係る主配管の配置を明示した図面(その3)
東京電力ホールディングス株式会社	

注1: 寸法はmmを示す。

注2: 図中の丸番号は別紙1のNo.を示す。



注1：寸法はmmを示す。
 注2：図中の丸番号は別紙1のNOを示す。
 注3：図中の管、管継手は同一仕様のため全て同番号を示す。
 (管：⑥、管継手：⑦)

第5-2-2-1-2-9図参照

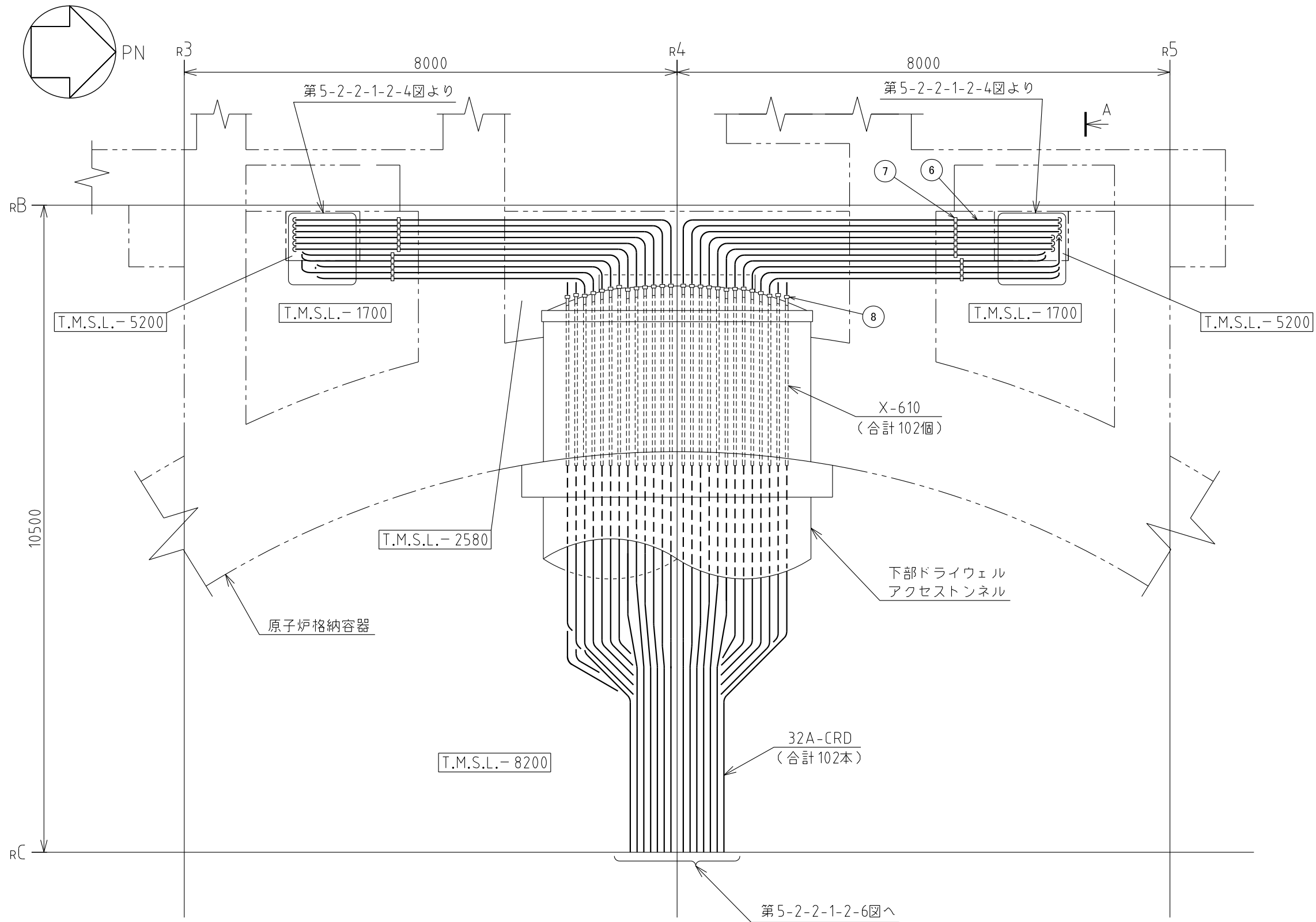
原子炉建屋

工事計画認可申請 第5-2-2-1-2-4図

柏崎刈羽原子力発電所第7号機

名称 計測制御系統施設のうち
 制御材駆動装置のうち制御棒駆動水圧設備
 (制御棒駆動系)に係る
 主配管の配置を明示した図面(その4)

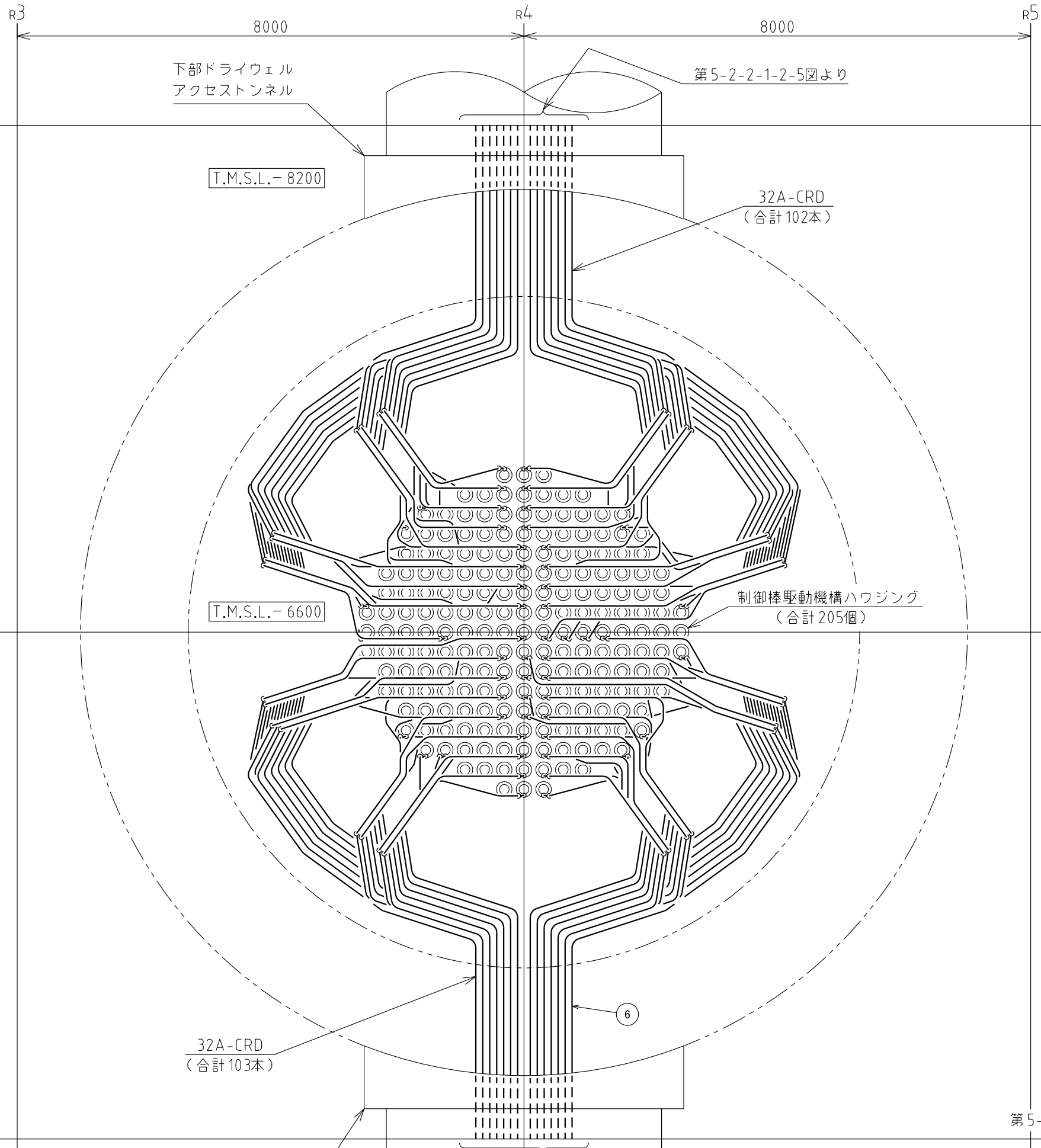
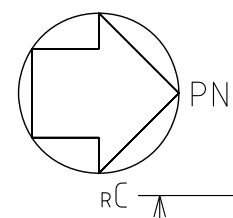
東京電力ホールディングス株式会社



第5-2-2-1-2-9図参照
←A

注1：寸法はmmを示す。
 注2：図中の丸番号は別紙1のNOを示す。
 注3：図中の管、管継手は同一仕様のため全て同番号を示す。
 （管：⑥、管継手：⑦、X-610取合い管継手：⑧）

原子炉建屋	
工事計画認可申請	第5-2-2-1-2-5図
柏崎刈羽原子力発電所第7号機	
名称	計測制御系統施設のうち 制御材駆動装置のうち制御棒駆動水圧設備 (制御棒駆動系)に係る 主配管の配置を明示した図面(その5)
東京電力ホールディングス株式会社	

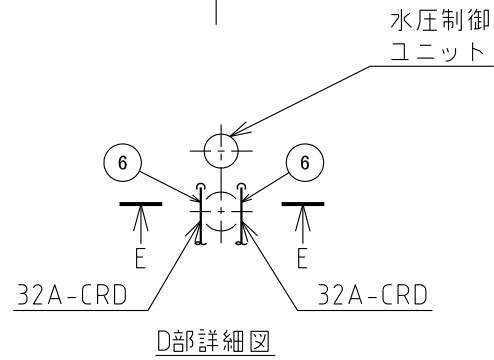
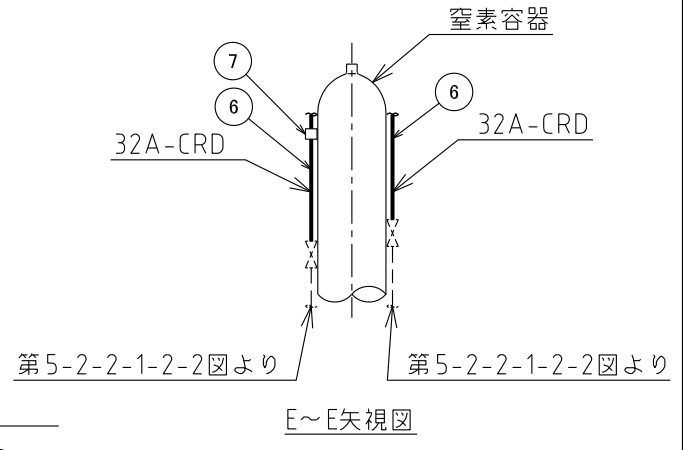
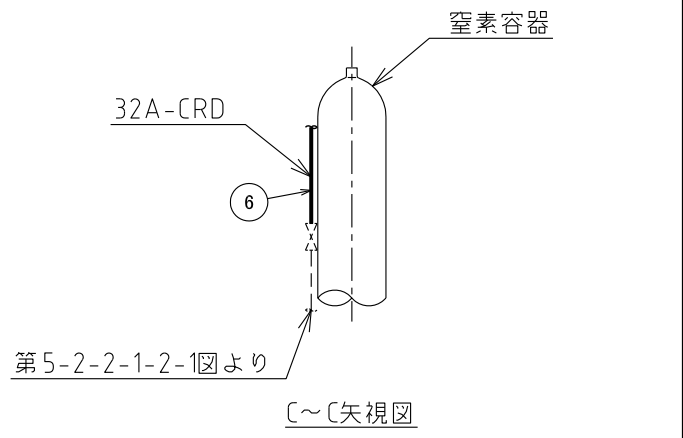
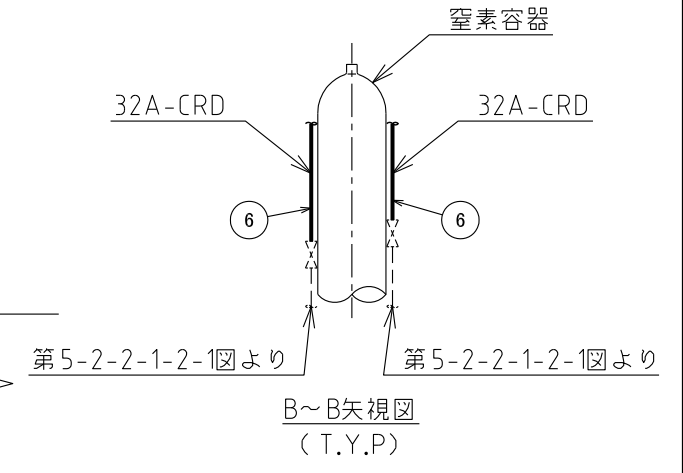
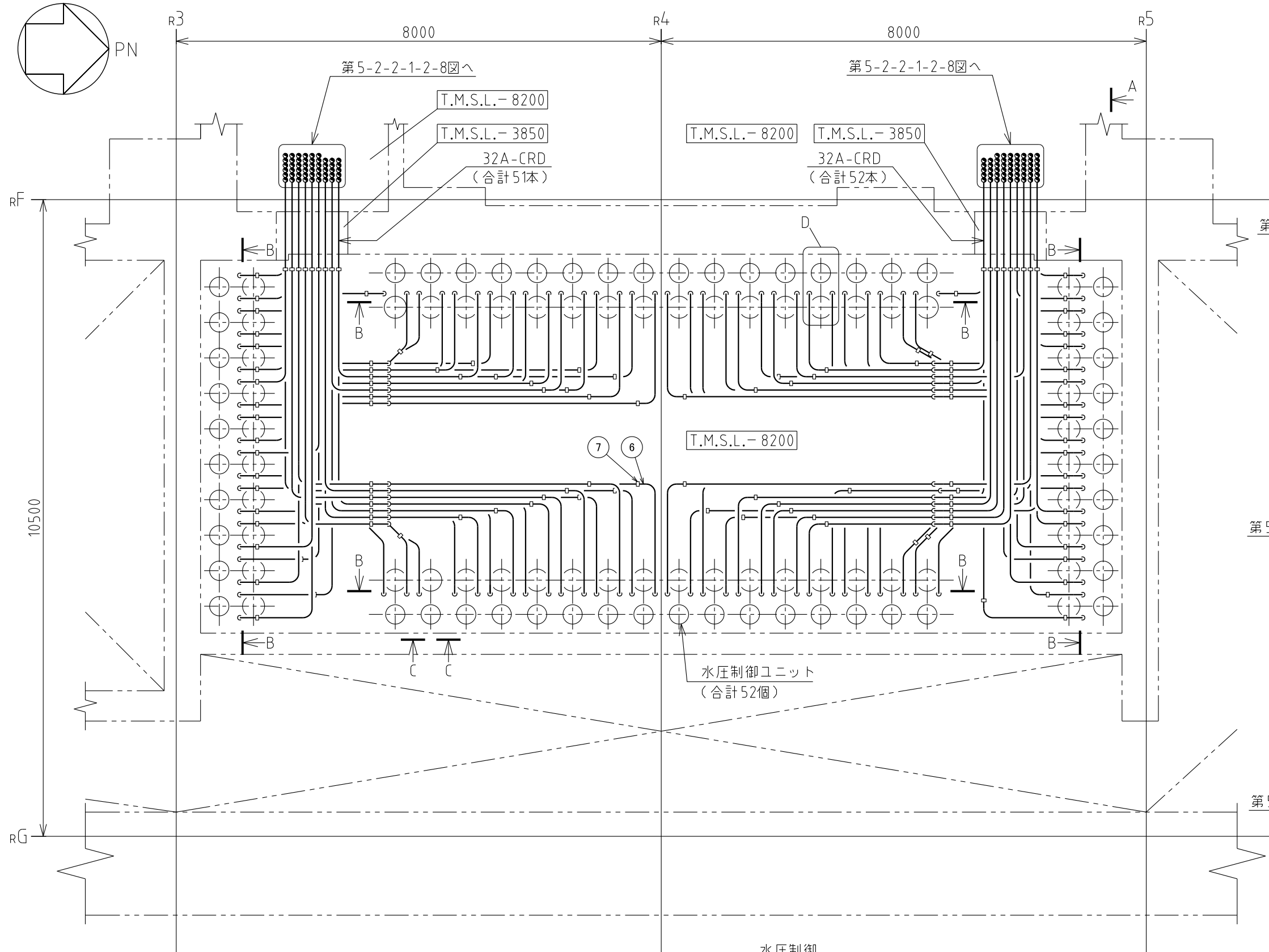


第5-2-2-1-2-9図参照

注1：寸法はmmを示す。
注2：図中の丸番号は別紙1のNOを示す。
注3：図中の管は同一仕様のため全て同番号を示す。
(管：⑥)

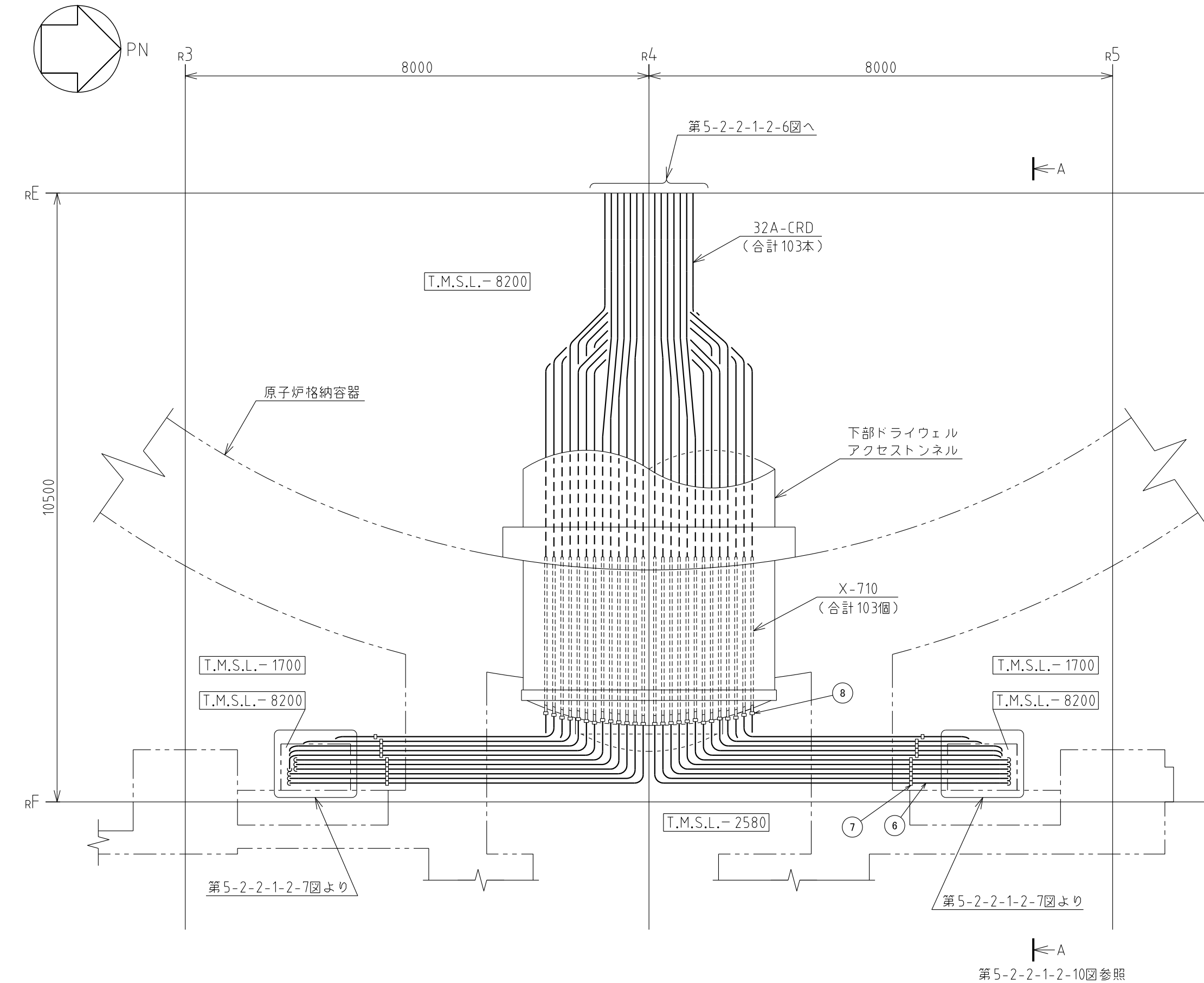
第5-2-2-1-2-10図参照

原子炉建屋	
工事計画認可申請	第5-2-2-1-2-6図
柏崎刈羽原子力発電所第7号機	
名称	計測制御系統施設のうち 制御材駆動装置のうち制御棒駆動水圧設備 (制御棒駆動系)に係る 主配管の配置を明示した図面(その6)
東京電力ホールディングス株式会社	



注1：寸法はmmを示す。
 注2：図中の丸番号は別紙1のNOを示す。
 注3：図中の管、管継手は同一仕様のため全て同番号を示す。
 (管：⑥、管継手：⑦)

原子炉建屋	
工事計画認可申請	第5-2-2-1-2-7図
柏崎刈羽原子力発電所第7号機	
名称	計測制御系統施設のうち 制御材駆動装置のうち制御棒駆動水圧設備 (制御棒駆動系)に係る 主配管の配置を明示した図面(その7)
東京電力ホールディングス株式会社	



注1：寸法はmmを示す。
 注2：図中の丸番号は別紙1のNOを示す。
 注3：図中の管、管継手は同一仕様のため全て同番号を示す。
 (管：⑥, 管継手：⑦, X-710取合い管継手：⑧)

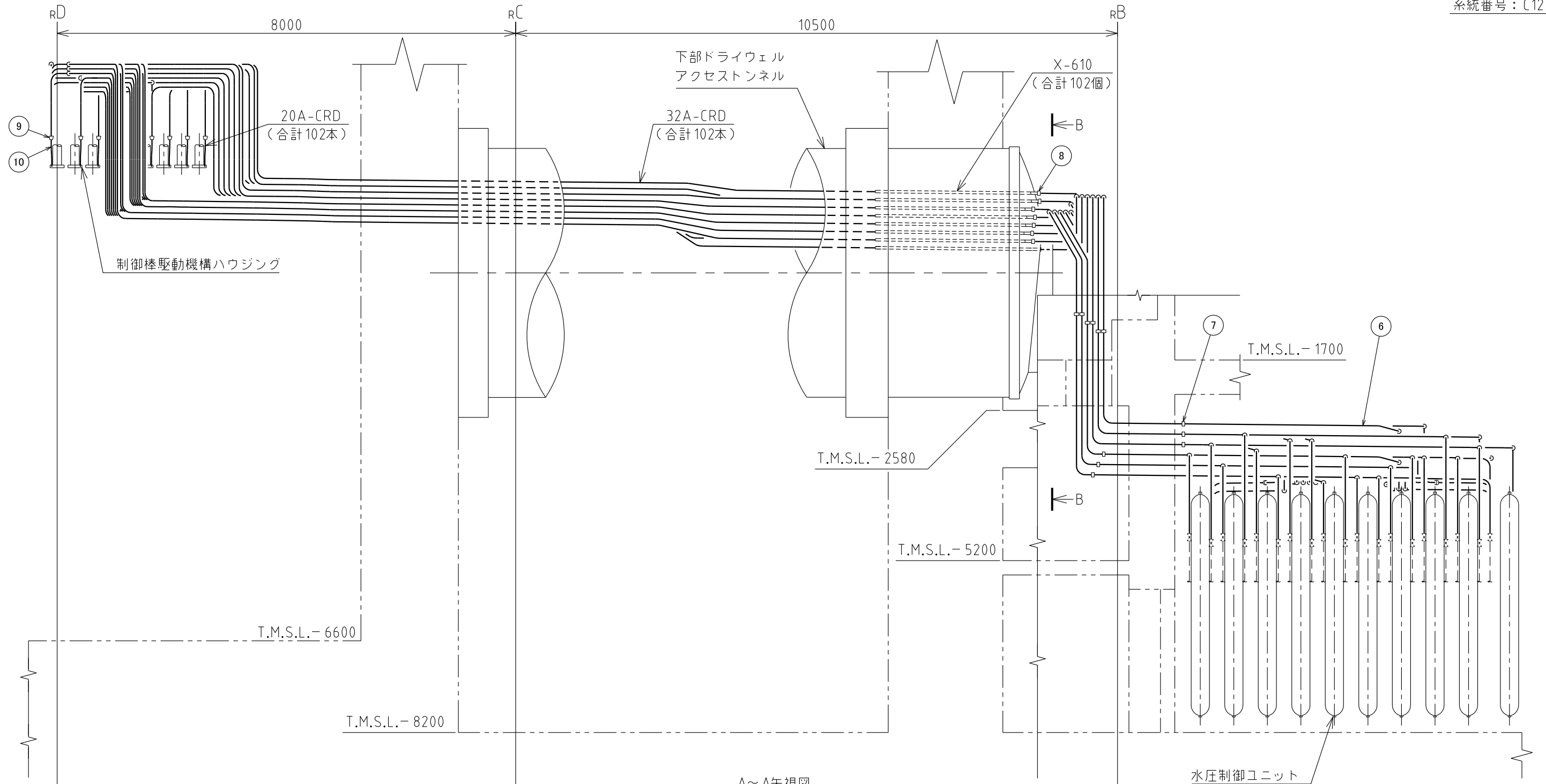
原子炉建屋

工事計画認可申請 第5-2-2-1-2-8図

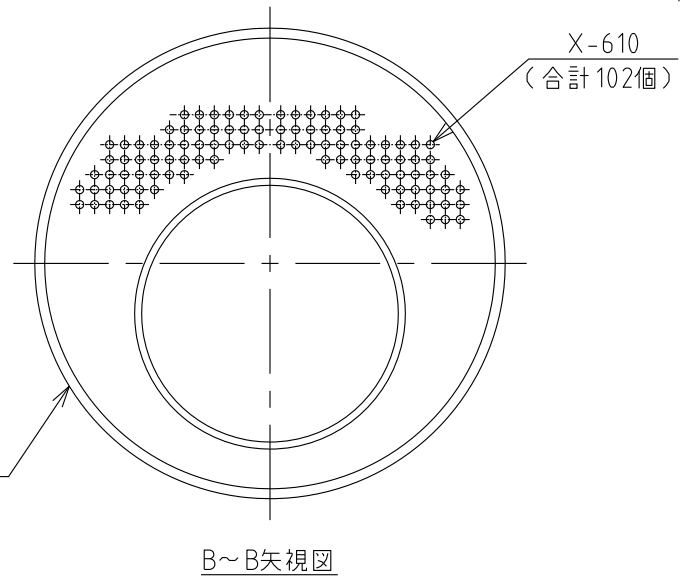
柏崎刈羽原子力発電所第7号機

名称	計測制御系統施設のうち 制御材駆動装置のうち制御棒駆動水圧設備 (制御棒駆動系)に係る 主配管の配置を明示した図面(その8)
----	---

東京電力ホールディングス株式会社

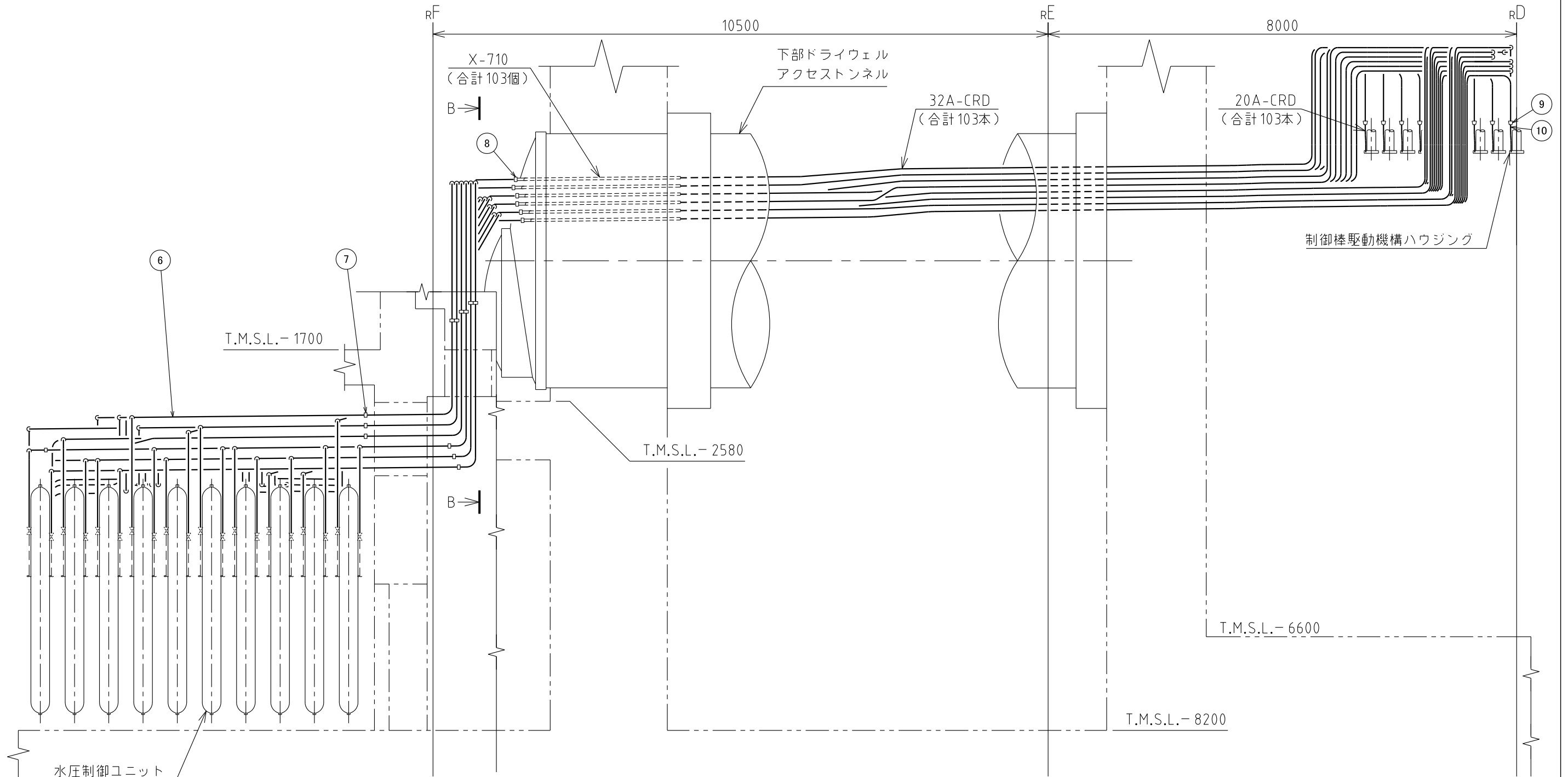


A~A矢視図
第5-2-2-1-2-4~6図参照



注1：寸法はmmを示す。
 注2：図中の丸番号は別紙1のNOを示す。
 注3：図中の管、管継手はそれぞれ全て同番号を示す。
 (管：⑥・⑩、管継手：⑦・⑨、X-610取合い管継手：⑧)

原子炉建屋	
工事計画認可申請	第5-2-2-1-2-9図
柏崎刈羽原子力発電所第7号機	
名称	計測制御系統施設のうち 制御材駆動装置のうち制御棒駆動水圧設備 (制御棒駆動系)に係る 主配管の配置を明示した図面(その9)
東京電力ホールディングス株式会社	



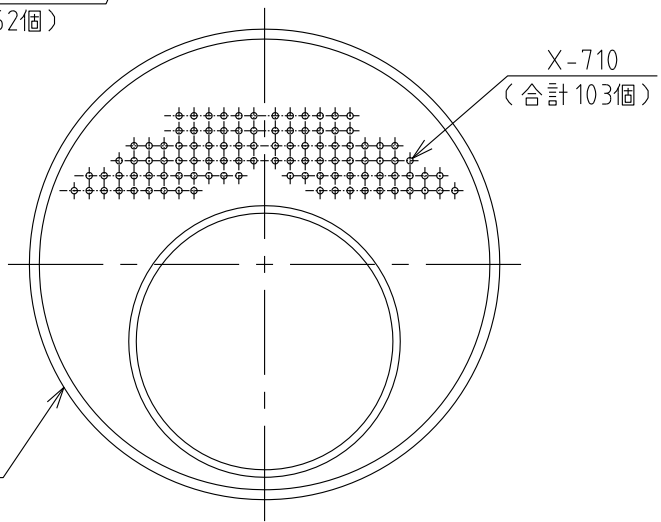
水圧制御ユニット
(合計52個)

T.M.S.L.-1700

T.M.S.L.-2580

T.M.S.L.-6600

T.M.S.L.-8200



下部ドライウェル
アクセストンネル

B~B矢視図

X-710
(合計103個)

A~A矢視図
第5-2-2-1-2-6~8図参照

注1：寸法はmmを示す。
 注2：図中の丸番号は別紙1のNOを示す。
 注3：図中の管、管継手はそれぞれ全て同番号を示す。
 (管：⑥・⑩、管継手：⑦・⑨、X-710取合い管継手：⑧)

原子炉建屋	
工事計画認可申請	第5-2-2-1-2-10図
柏崎刈羽原子力発電所第7号機	
名称	計測制御系統施設のうち 制御材駆動装置のうち制御棒駆動水圧設備 (制御棒駆動系)に係る 主配管の配置を明示した図面(その10)
東京電力ホールディングス株式会社	

第 5-2-2-1-2-1~10 図 計測制御系統施設のうち制御材駆動装置のうち制御棒駆動水圧設備（制御棒駆動系）に係る主配管の配置を明示した図面 別紙 1

工事計画抜粋

変 更 前						変 更 後						NO. *9	
名 称	最高使用 圧 (MPa)	最高使用 温 度 (°C)	外 径 (mm)	厚 さ (mm)	材 料	名 称	最高使用 圧 (MPa)	最高使用 温 度 (°C)	外 径 (mm)	厚 さ (mm)	材 料		
制 御 棒 駆 動 系	N21-F150 ～ サクシオンフィルタ入口合流部 ^{*1}	1.37 ^{*2}	66	114.3 ^{*3}	6.0 ^{*3}	SUS304TP	制 御 棒 駆 動 系	変 更 な し					—
	サクシオンフィルタ入口合流部 ^{*1} ～ サクシオンフィルタ	1.37 ^{*2}	66	114.3 ^{*3}	6.0 ^{*3}	SUS304TP							—
	P13-F021 ～ サクシオンフィルタ入口合流部 ^{*4}	1.37 ^{*2}	66	165.2 ^{*3}	7.1 ^{*3}	SUS304TP							—
	サクシオンフィルタ ～ 制御棒駆動水ポンプ	1.37 ^{*2}	66	114.3 ^{*3}	6.0 ^{*3}	SUS304TP							—
	制御棒駆動水ポンプ ～ 制御棒駆動水フィルタ	18.6 ^{*2}	66	76.3 ^{*3}	7.0 ^{*3}	SUS304TP							—
				60.5 ^{*3}	5.5 ^{*3}	SUS304TP							—
	制御棒駆動水フィルタ ～ 水圧制御ユニット入口 (充てん水配管) 及び 水圧制御ユニット入口 (パージ水配管)	18.6 ^{*2}	66	60.5 ^{*3}	5.5 ^{*3}	SUS304TP							—
				34.0 ^{*3}	4.5 ^{*3}	SUS304TP							—
	水圧制御ユニット入口 ^{*5} (充てん水配管) ～ C12-115	18.6 ^{*2}	66	21.7 ^{*3}	3.7 ^{*3}	SUS304TP							—
C12-115 ^{*5} ～ スクラム配管アキュムレータ 出口合流部	18.6 ^{*2}	66	21.7 ^{*3}	3.7 ^{*3}	SUS304TP	—							

K7 ① 5-2-2-1-2-1~10 R0

変更前						変更後						NO. *9
名称	最高使用圧 (MPa)	最高使用温度 (°C)	外径 (mm)	厚さ (mm)	材料	名称	最高使用圧 (MPa)	最高使用温度 (°C)	外径 (mm)	厚さ (mm)	材料	
制御棒駆動系	*5 水圧制御ユニット入口 (パージ水配管) ~ C12-138	18.6*2	66	21.7*3	3.7*3	SUS304TP	制御棒駆動系	変更なし				—
	*5 C12-138 ~ C12-126	18.6*2	66	21.7*3	3.7*3	SUS304TP						—
	*5 窒素容器 ~ アキュムレータ	18.6*2	66	34.0*3	4.5*3	SUS304TP						1
	*5 アキュムレータ ~ スクラム配管アキュムレータ 出口合流部	18.6*2	66	□*3	□*3	SUS304						2
	*5 スクラム配管アキュムレータ 出口合流部 ~ C12-126	18.6*2	66	□*3	□*3	SUS304						3
	*5 C12-126 ~ 水圧制御ユニット出口	18.6*2	66	42.7*3	4.9*3	SUS304TP						4
			43.2*3,*6,*7	6.2*6,*8	SUS304*6	5						

変 更 前						変 更 後						NO. *9	
名 称	最高使用 圧 (MPa)	最高使用 温 度 (℃)	外 径 (mm)	厚 さ (mm)	材 料	名 称	最高使用 圧 (MPa)	最高使用 温 度 (℃)	外 径 (mm)	厚 さ (mm)	材 料		
制 御 棒 駆 動 系	水圧制御ユニット出口 ～ 制御棒駆動機構ハウジング	18.6*2	66	42.7*3	4.9*3	SUS316LTP	制 御 棒 駆 動 系	18.6*2	66	42.7*3	4.9*3	SUS316LTP	6
				43.2*3,*6,*7	6.2*6,*8	SUSF316L*6							7
				43.2*3,*6,*7	6.2*6,*8	SUS316L*6							8
				42.7 /27.2	4.9 / 3.9	SUS316LTP*6							9
				27.2*3	3.9*3	SUS316LTP							10
変更なし													

注記*1 : 記載の適正化を行う。既工事計画書には「復水給水系よりサクションフィルタまで」と記載。

*2 : SI 単位に換算したものである。

*3 : 公称値を示す。

*4 : 記載の適正化を行う。既工事計画書には「補給水系よりサクションフィルタ入口配管まで」と記載。

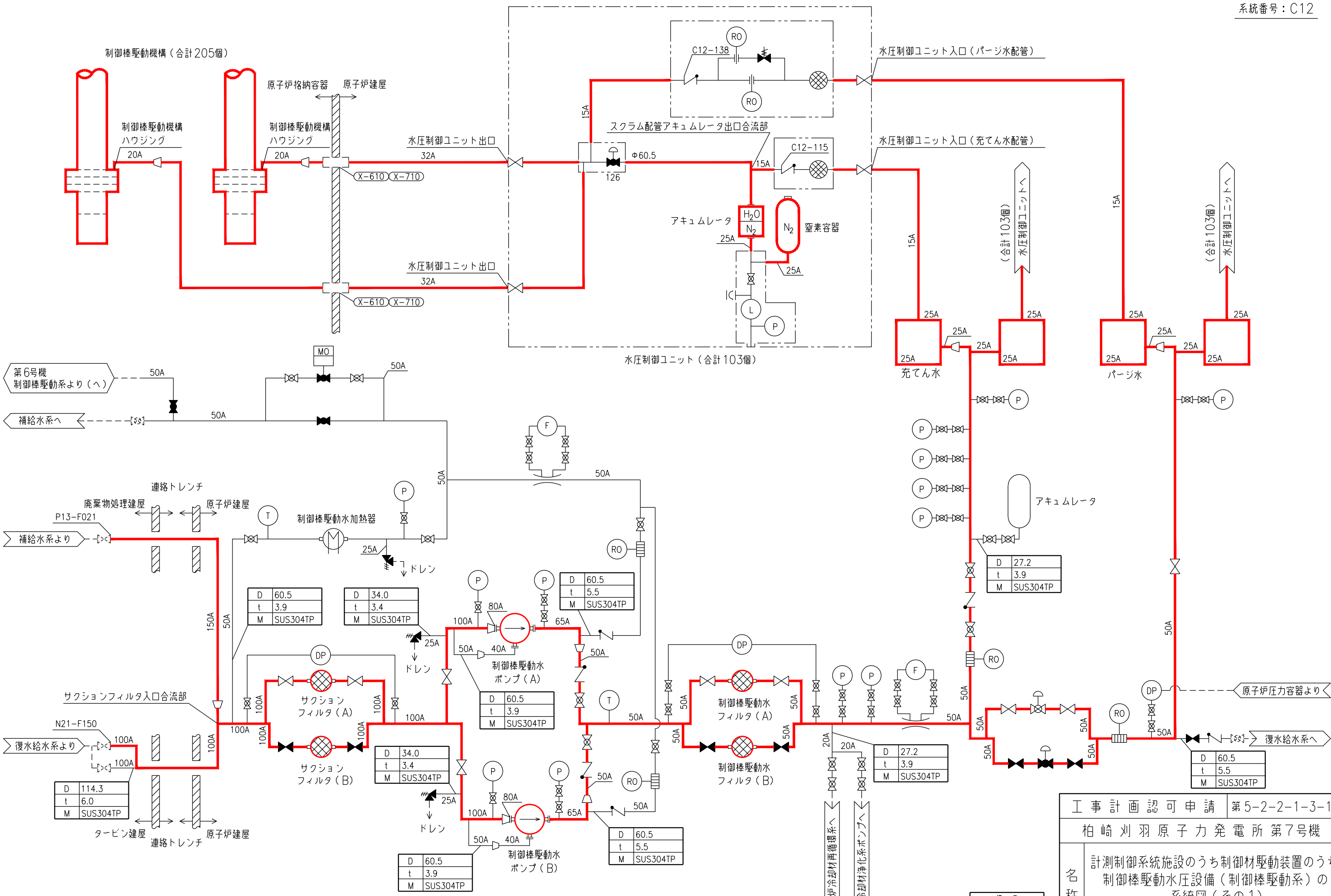
*5 : 記載の適正化を行う。既工事計画書には「水圧制御ユニット内配管」と記載。

*6 : 既工事計画書に記載がないため記載の適正化を行う。記載内容は設計図書による。

*7 : 差込み継手の差込み部内径を示す。

*8 : 差込み継手の最小厚さを示す。

*9 : 第 5-2-2-1-2-1～10 図 計測制御系統施設のうち制御材駆動装置のうち制御棒駆動水圧設備（制御棒駆動系）に係る主配管の配置を明示した図面に記載の丸番号を示す。



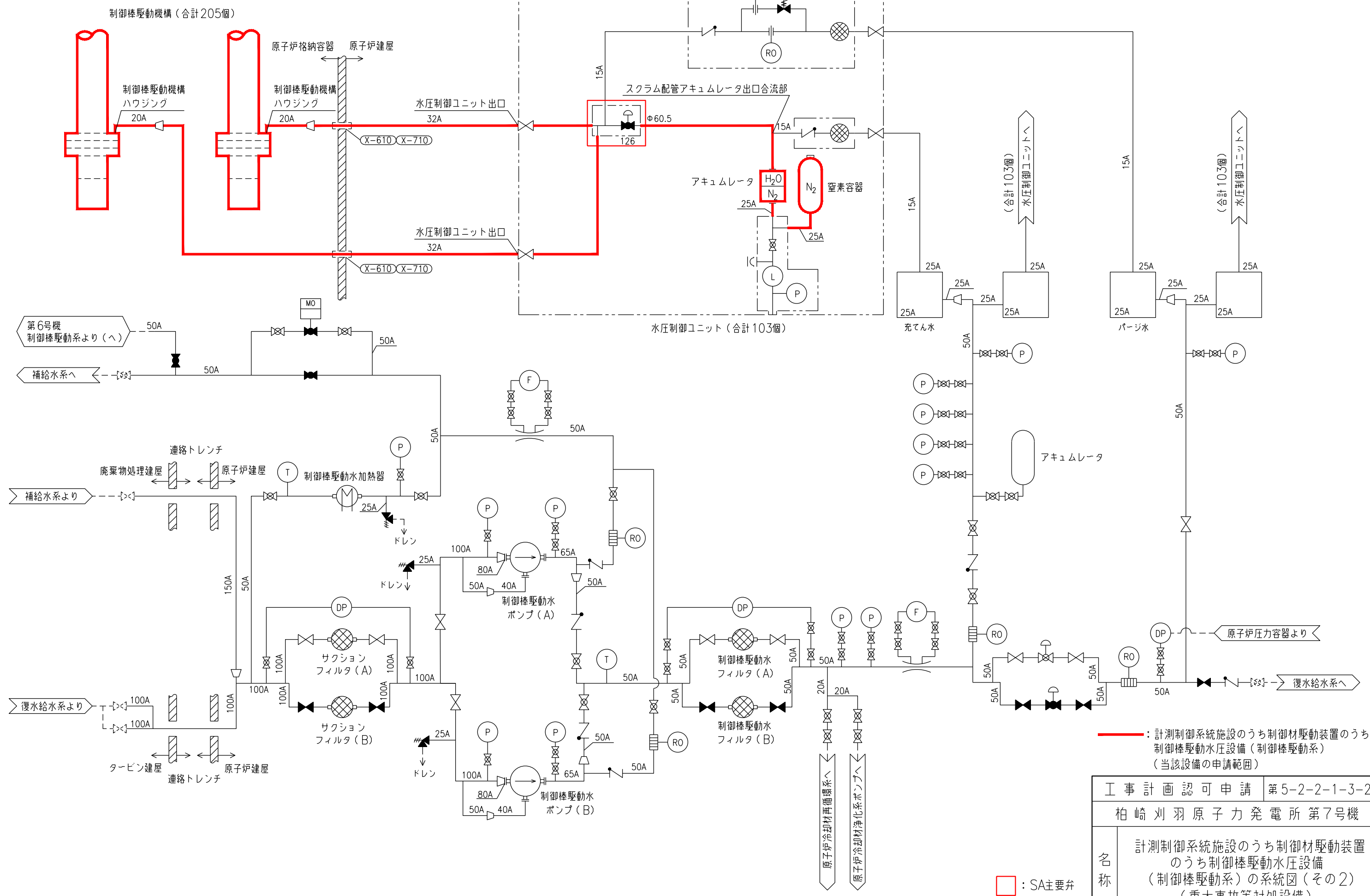
— : 計測制御系統施設のうち制御材駆動装置のうち
 制御棒駆動水圧設備（制御棒駆動系）
 （当該設備の申請範囲）

備考	
D	外径mm
t	厚さmm
M	材料

工事計画認可申請 第5-2-2-1-3-1図
 柏崎刈羽原子力発電所第7号機

名称
 計測制御系統施設のうち制御材駆動装置のうち
 制御棒駆動水圧設備（制御棒駆動系）の
 系統図（その1）
 （設計基準対象施設）

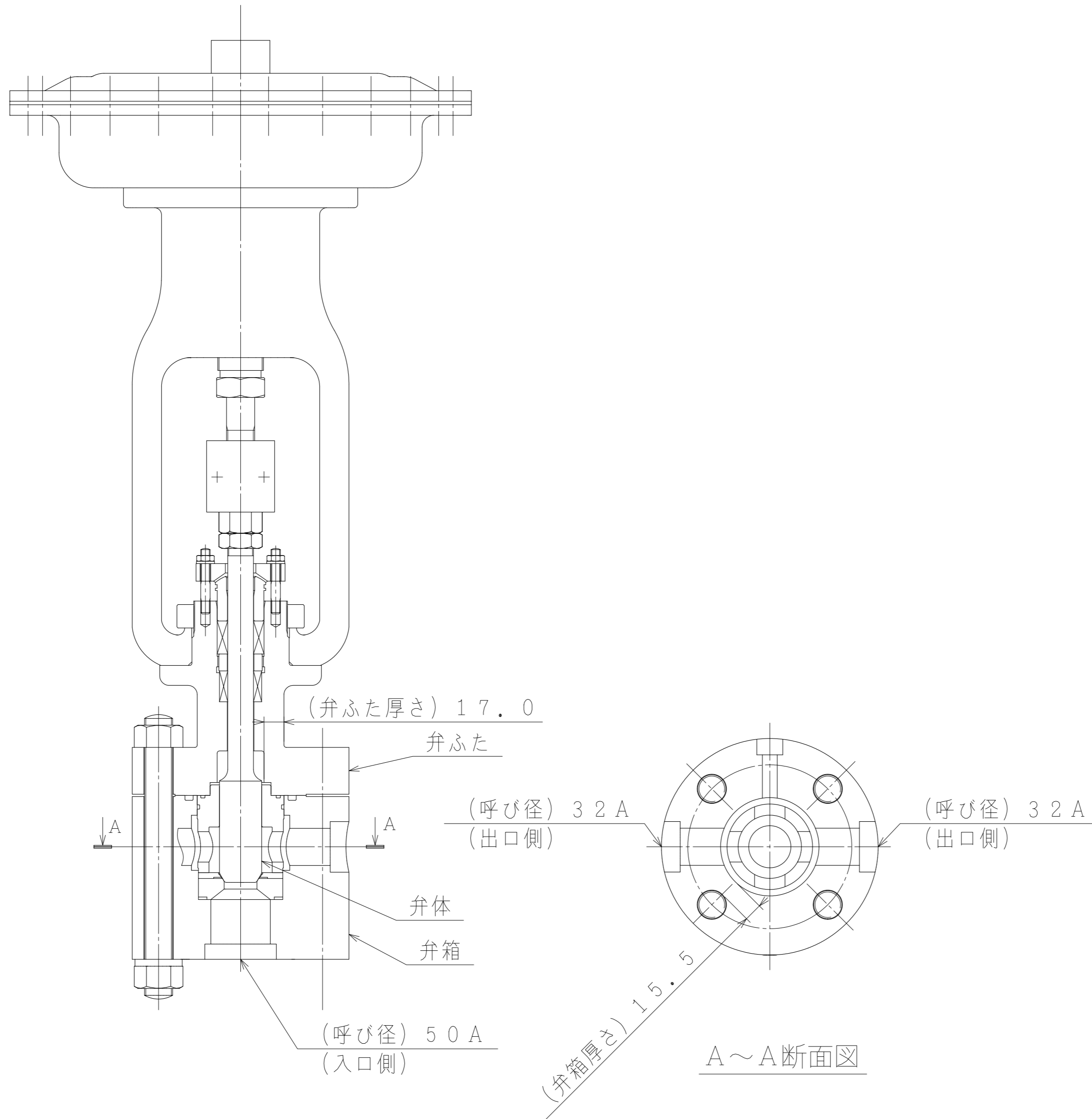
東京電力ホールディングス株式会社



— : 計測制御系統施設のうち制御材駆動装置のうち
 制御棒駆動水圧設備 (制御棒駆動系)
 (当該設備の申請範囲)

□ : SA主要弁

工事計画認可申請	第5-2-2-1-3-2図
柏崎刈羽原子力発電所第7号機	
名称	計測制御系統施設のうち制御材駆動装置のうち制御棒駆動水圧設備 (制御棒駆動系)の系統図 (その2) (重大事故等対処設備)
東京電力ホールディングス株式会社	



注1： 寸法はmmを示す。
 注2： 特記なき寸法は公称値を示す。

工事計画認可申請	第5-2-2-1-4-1図
柏崎刈羽原子力発電所第7号機	
名称	計測制御系統施設のうち制御材駆動装置のうち制御棒駆動水圧設備(制御棒駆動系)の構造図 C12-126
東京電力ホールディングス株式会社	