

本資料のうち、枠囲みの内容は、機密事項に属しますので公開できません。

柏崎刈羽原子力発電所第7号機 工事計画審査資料	
資料番号	KK7添-2-041-3 改1
提出年月日	2020年6月11日

V-2-10-1-2-1-2 空気だめの耐震性についての計算書

K7 ① V-2-10-1-2-1-2 R0

2020年6月

東京電力ホールディングス株式会社

V-2-10-1-2-1-2 空気だめの耐震性についての計算書

## 目 次

1. 概要	1
2. 一般事項	1
2.1 構造計画	1
3. 固有周期	3
3.1 固有周期の計算	3
4. 構造強度評価	4
4.1 構造強度評価方法	4
4.2 荷重の組合せ及び許容応力	4
4.2.1 荷重の組合せ及び許容応力状態	4
4.2.2 許容応力	4
4.2.3 使用材料の許容応力評価条件	4
4.3 計算条件	4
5. 評価結果	10
5.1 設計基準対象施設としての評価結果	10
5.2 重大事故等対処設備としての評価結果	10

## 1. 概要

本計算書は、V-2-1-9「機能維持の基本方針」にて設定している構造強度の設計方針に基づき、非常用ディーゼル発電設備の空気だめが設計用地震力に対して十分な構造強度を有していることを説明するものである。

空気だめは、設計基準対象施設においてはSクラス施設に、重大事故等対処設備においては常設重大事故防止設備（設計基準拡張）及び常設重大事故緩和設備（設計基準拡張）に分類される。以下、設計基準対象施設及び重大事故等対処設備としての構造強度評価を示す。

なお、空気だめは、V-2-1-14「計算書作成の方法」に記載のスカート支持たて置円筒形容器であるため、V-2-1-14「計算書作成の方法 添付資料-3 スカート支持たて置円筒形容器の耐震性についての計算書作成の基本方針」に基づき評価を実施する。

## 2. 一般事項

### 2.1 構造計画

空気だめの構造計画を表2-1に示す。

表 2-1 構造計画

計画の概要		概略構造図
基礎・支持構造	主体構造	
<p>胴をスカートで支持し、 スカートを基礎ボルトで 基礎に据え付ける。</p>	<p>上面及び下面に鏡板を 有するたて置円筒形</p>	<p style="text-align: right;">(寸法 : mm)</p>

### 3. 固有周期

#### 3.1 固有周期の計算

理論式により固有周期を計算する。固有周期の計算に用いる計算条件は、本計算書の【空気だめの耐震性についての計算結果】の機器要目に示す。

計算の結果、固有周期は0.05秒以下であり、剛であることを確認した。固有周期の計算結果を表3-1に示す。

表3-1 固有周期 (単位:s)

水平	
鉛直	

#### 4. 構造強度評価

##### 4.1 構造強度評価方法

空気だめの構造強度評価は、V-2-1-14「計算書作成の方法 添付資料-3 スカート支持たて置円筒形容器の耐震性についての計算書作成の基本方針」に記載の耐震計算方法に基づき行う。

##### 4.2 荷重の組合せ及び許容応力

###### 4.2.1 荷重の組合せ及び許容応力状態

空気だめの荷重の組合せ及び許容応力状態のうち設計基準対象施設の評価に用いるものを表 4-1 に、重大事故等対処設備の評価に用いるものを表 4-2 に示す。

###### 4.2.2 許容応力

空気だめの許容応力は、V-2-1-9「機能維持の基本方針」に基づき表 4-3 及び表 4-4 のとおりとする。

###### 4.2.3 使用材料の許容応力評価条件

空気だめの使用材料の許容応力評価条件のうち設計基準対象施設の評価に用いるものを表 4-5 に、重大事故等対処設備の評価に用いるものを表 4-6 に示す。

##### 4.3 計算条件

応力計算に用いる計算条件は、本計算書の【空気だめの耐震性についての計算結果】の設計条件及び機器要目に示す。

表 4-1 荷重の組合せ及び許容応力状態（設計基準対象施設）

施設区分		機器名称	耐震重要度分類	機器等の区分	荷重の組合せ	許容応力状態
非常用電源 設備	非常用発電 装置	空気だめ	S	クラス3容器*	$D + P_D + M_D + S_d^*$	Ⅲ <sub>A</sub> S
					$D + P_D + M_D + S_s$	Ⅳ <sub>A</sub> S

注記\*：クラス3容器の支持構造物を含む。

表 4-2 荷重の組合せ及び許容応力状態（重大事故等対処設備）

施設区分		機器名称	設備分類 <sup>*1</sup>	機器等の区分	荷重の組合せ	許容応力状態
非常用電源 設備	非常用発電 装置	空気だめ	常設／防止 (DB拡張) 常設／緩和 (DB拡張)	重大事故等 <sup>*2</sup> クラス2容器	$D + P_D + M_D + S_s^{*3}$	Ⅳ <sub>A</sub> S
					$D + P_{SAD} + M_{SAD} + S_s$	V <sub>A</sub> S (V <sub>A</sub> Sとして Ⅳ <sub>A</sub> Sの許容限 界を用いる。)

注記\*1：「常設／防止（DB拡張）」常設重大事故防止設備（設計基準拡張），「常設／緩和（DB拡張）」は常設重大事故緩和設備（設計基準拡張）を示す。

\*2：重大事故等クラス2容器の支持構造物を含む。

\*3：「 $D + P_{SAD} + M_{SAD} + S_s$ 」の評価に包絡されるため，評価結果の記載を省略する。



表 4-3 許容応力 (クラス 2, 3 容器及び重大事故等クラス 2 容器)

許容応力状態	許容限界*1, *2			
	一次一般膜応力	一次膜応力+ 一次曲げ応力	一次+二次応力	一次+二次+ ピーク応力
Ⅲ <sub>A</sub> S	S <sub>y</sub> と0.6・S <sub>u</sub> の小さい方 ただし、オーステナイト系ス テンレス鋼及び高ニッケル合 金については上記値と1.2・ Sとの大きい方	左欄の1.5倍の値	弾性設計用地震動S <sub>d</sub> 又は基準地震動S <sub>s</sub> のみによる疲労解 析を行い、疲労累積係数が1.0以下であること。 ただし、地震動のみによる一次+二次応力の変動値が2・S <sub>y</sub> 以下であれば、疲労解析は不要。	
Ⅳ <sub>A</sub> S	0.6・S <sub>u</sub>	左欄の1.5倍の値		
V <sub>A</sub> S (V <sub>A</sub> SとしてⅣ <sub>A</sub> Sの 許容限界を用いる。)			基準地震動S <sub>s</sub> のみによる疲労解析を行い、疲労累積係数が 1.0以下であること。 ただし、地震動のみによる一次+二次応力の変動値が2・S <sub>y</sub> 以下であれば、疲労解析は不要。	

注記\*1: 座屈による評価は、クラスMC容器の座屈に対する評価式による。

\*2: 当該の応力が生じない場合、規格基準で省略可能とされている場合及び他の応力で代表可能である場合は評価を省略する。

表 4-4 許容応力（クラス 2， 3 支持構造物及び重大事故等クラス 2 支持構造物）

許容応力状態	許容限界*1, *2, *3 (ボルト等以外)	許容限界*2, *3 (ボルト等)	
	一次応力	一次応力	
	引張り	引張り	せん断
Ⅲ <sub>A</sub> S	$1.5 \cdot f_t$	$1.5 \cdot f_t$	$1.5 \cdot f_s$
Ⅳ <sub>A</sub> S	$1.5 \cdot f_t^*$	$1.5 \cdot f_t^*$	$1.5 \cdot f_s^*$
V <sub>A</sub> S (V <sub>A</sub> SとしてⅣ <sub>A</sub> Sの許容限界を用いる。)			

注記\*1：座屈による評価は，クラスMC容器の座屈に対する評価式による。

\*2：当該の応力が生じない場合，規格基準で省略可能とされている場合及び他の応力で代表可能である場合は評価を省略する。

\*3：応力の組合せが考えられる場合には，組合せ応力に対しても評価を行う。

表 4-5 使用材料の許容応力評価条件 (設計基準対象施設)

評価部材	材料	温度条件 (°C)		S (MPa)	S <sub>y</sub> (MPa)	S <sub>u</sub> (MPa)	S <sub>y</sub> (RT) (MPa)
胴板	SGV480	最高使用温度	90	—	241	438	—
スカート	SGV480	周囲環境温度	50	—	259	471	—
基礎ボルト	SS400 (16mm<径≤40mm)	周囲環境温度	50	—	231	394	—

表 4-6 使用材料の許容応力評価条件（重大事故等対処設備）

評価部材	材料	温度条件 (°C)		S (MPa)	S <sub>y</sub> (MPa)	S <sub>u</sub> (MPa)	S <sub>y</sub> (RT) (MPa)
胴板	SGV480	最高使用温度	90	—	241	438	—
スカート	SGV480	周囲環境温度	50	—	259	471	—
基礎ボルト	SS400 (16mm<径≤40mm)	周囲環境温度	50	—	231	394	—

## 5. 評価結果

### 5.1 設計基準対象施設としての評価結果

空気だめの設計基準対象施設としての耐震評価結果を以下に示す。発生値は許容限界を満足しており、設計用地震力に対して十分な構造強度を有していることを確認した。

#### (1) 構造強度評価結果

構造強度評価の結果を次頁以降の表に示す。

### 5.2 重大事故等対処設備としての評価結果

空気だめの重大事故等時の状態を考慮した場合の耐震評価結果を以下に示す。発生値は許容限界を満足しており、設計用地震力に対して十分な構造強度を有していることを確認した。

#### (1) 構造強度評価結果

構造強度評価の結果を次頁以降の表に示す。

【空気だめの耐震性についての計算結果】

1. 設計基準対象施設

1.1 設計条件

機器名称	耐震重要度分類	据付場所及び床面高さ (m)	固有周期 (s)		弾性設計用地震動 S <sub>d</sub> 又は静的震度		基準地震動 S <sub>s</sub>		最高使用圧力 (MPa)	最高使用温度 (℃)	周囲環境温度 (℃)
			水平方向	鉛直方向	水平方向 設計震度	鉛直方向 設計震度	水平方向 設計震度	鉛直方向 設計震度			
空気だめ	S	原子炉建屋 T. M. S. L. 12.3*			C <sub>H</sub> =0.71	C <sub>V</sub> =0.67	C <sub>H</sub> =1.40	C <sub>V</sub> =1.33	3.24	90	50

注記\*：基準床レベルを示す。

1.2 機器要目

m <sub>o</sub> (kg)	m <sub>e</sub> (kg)	D <sub>i</sub> (mm)	t (mm)	D <sub>s</sub> (mm)	t <sub>s</sub> (mm)	E (MPa)	E <sub>s</sub> (MPa)	G (MPa)	G <sub>s</sub> (MPa)
		1200	22.0	1245	22.0	199000 <sup>*1</sup>	201000 <sup>*2</sup>	76500 <sup>*1</sup>	77300 <sup>*2</sup>

ℓ (mm)	ℓ <sub>s</sub> (mm)	D <sub>1</sub> (mm)	D <sub>2</sub> (mm)	D <sub>3</sub> (mm)	s	n	D <sub>c</sub> (mm)	D <sub>b o</sub> (mm)
1132	520	102.3	102.3	102.3	15	6	1420	1500

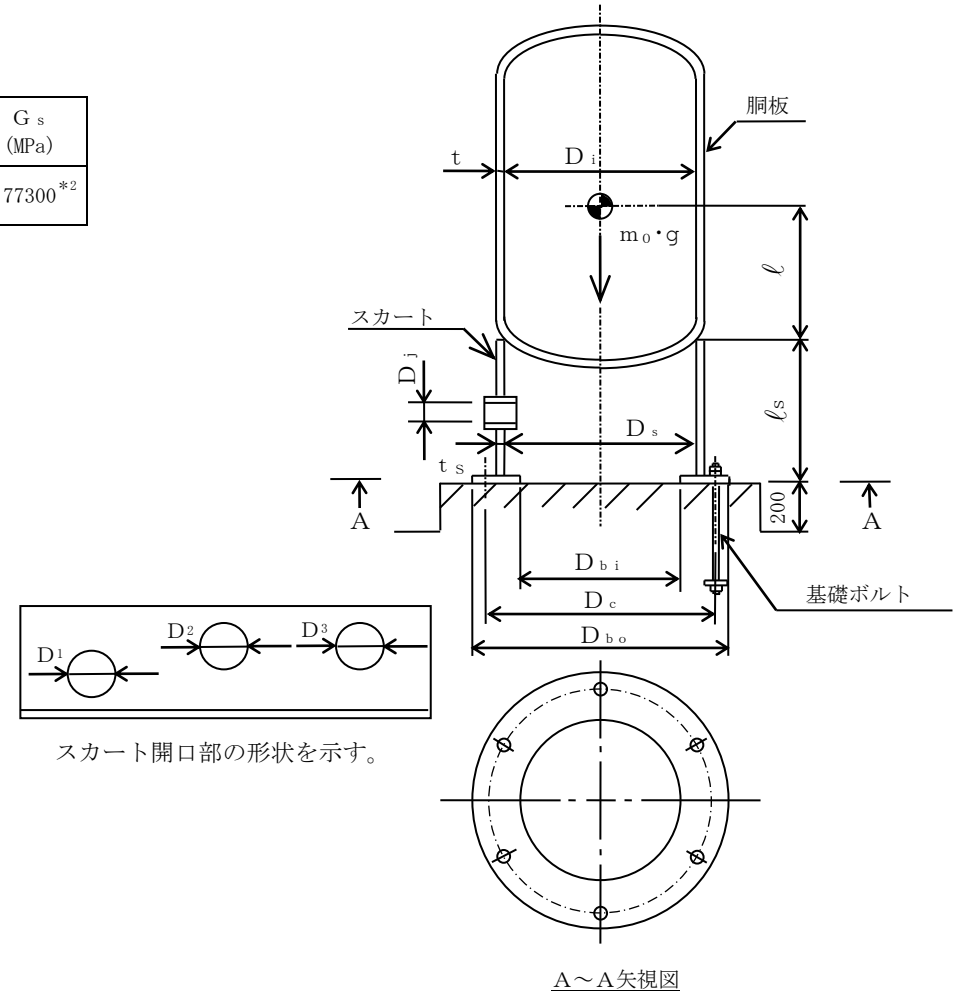
D <sub>b i</sub> (mm)	d (mm)	A <sub>b</sub> (mm <sup>2</sup> )	Y (mm)	M <sub>s</sub> (N・mm)	
				弾性設計用地震動 S <sub>d</sub> 又は静的震度	基準地震動 S <sub>s</sub>
1050	24 (M24)	452.4	307	3.336×10 <sup>7</sup>	
				6.577×10 <sup>7</sup>	

S <sub>y</sub> (胴板) (MPa)	S <sub>u</sub> (胴板) (MPa)	S (胴板) (MPa)	S <sub>y</sub> (スカート) (MPa)	S <sub>u</sub> (スカート) (MPa)	F (スカート) (MPa)	F* (スカート) (MPa)
241 <sup>*1</sup>	438 <sup>*1</sup>	—	259 <sup>*2</sup>	471 <sup>*2</sup>	259	311

S <sub>y</sub> (基礎ボルト) (MPa)	S <sub>u</sub> (基礎ボルト) (MPa)	F (基礎ボルト) (MPa)	F* (基礎ボルト) (MPa)
231 <sup>*2</sup> (16mm < 径 ≤ 40mm)	394 <sup>*2</sup> (16mm < 径 ≤ 40mm)	231	276

注記\*1：最高使用温度で算出

\*2：周囲環境温度で算出



1.3 計算数値

1.3.1 胴に生じる応力

(1) 一次一般膜応力

(単位：MPa)

		弾性設計用地震動 S <sub>d</sub> 又は静的震度			基準地震動 S <sub>s</sub>		
		周方向応力	軸方向応力	せん断応力	周方向応力	軸方向応力	せん断応力
静水頭又は内圧による応力		$\sigma_{\phi 1}=91$	$\sigma_{x 1}=46$	—	$\sigma_{\phi 1}=91$	$\sigma_{x 1}=46$	—
運転時質量による引張応力		—	$\sigma_{x 2}=1$	—	—	$\sigma_{x 2}=1$	—
鉛直方向地震による引張応力		—	$\sigma_{x 5}=0$	—	—	$\sigma_{x 5}=1$	—
空質量による圧縮応力		—	$\sigma_{x 3}=1$	—	—	$\sigma_{x 3}=1$	—
鉛直方向地震による圧縮応力		—	$\sigma_{x 6}=1$	—	—	$\sigma_{x 6}=1$	—
水平方向地震による応力		—	$\sigma_{x 4}=1$	$\tau = 1$	—	$\sigma_{x 4}=2$	$\tau = 1$
応力の和	引張側	$\sigma_{\phi}=91$	$\sigma_{x t}=47$	—	$\sigma_{\phi}=91$	$\sigma_{x t}=48$	—
	圧縮側	$\sigma_{\phi}=-91$	$\sigma_{x c}=-44$	—	$\sigma_{\phi}=-91$	$\sigma_{x c}=-43$	—
組合せ応力	引張り	$\sigma_{0 t}=91$			$\sigma_{0 t}=91$		
	圧縮	—			—		

(2) 地震動のみによる一次応力と二次応力の和の変動値

(単位：MPa)

		弾性設計用地震動 S <sub>d</sub> 又は静的震度			基準地震動 S <sub>s</sub>		
		周方向応力	軸方向応力	せん断応力	周方向応力	軸方向応力	せん断応力
鉛直方向地震による引張応力		—	$\sigma_{x 5}=0$	—	—	$\sigma_{x 5}=1$	—
鉛直方向地震による圧縮応力		—	$\sigma_{x 6}=1$	—	—	$\sigma_{x 6}=1$	—
水平方向地震による応力		—	$\sigma_{x 4}=1$	$\tau = 1$	—	$\sigma_{x 4}=2$	$\tau = 1$
応力の和	引張側	$\sigma_{2\phi}=0$	$\sigma_{2x t}=1$	—	$\sigma_{2\phi}=0$	$\sigma_{2x t}=2$	—
	圧縮側	$\sigma_{2\phi}=0$	$\sigma_{2x c}=1$	—	$\sigma_{2\phi}=0$	$\sigma_{2x c}=2$	—
組合せ応力 (変動値)	引張り	$\sigma_{2 t}=3$			$\sigma_{2 t}=5$		
	圧縮	$\sigma_{2 c}=3$			$\sigma_{2 c}=5$		

1.3.2 スカートに生じる応力

(単位：MPa)

		弾性設計用地震動 S <sub>d</sub> 又は静的震度		基準地震動 S <sub>s</sub>	
		応力	組合せ応力	応力	組合せ応力
運転時質量による応力		$\sigma_{s 1}=1$	$\sigma_s=3$	$\sigma_{s 1}=1$	$\sigma_s=4$
鉛直方向地震による応力		$\sigma_{s 3}=1$		$\sigma_{s 3}=1$	
水平方向地震による応力	曲げ	$\sigma_{s 2}=2$		$\sigma_{s 2}=3$	
	せん断	$\tau_s=1$		$\tau_s=1$	

1.3.3 基礎ボルトに生じる応力

(単位：MPa)

	弾性設計用地震動 S <sub>d</sub> 又は静的震度	基準地震動 S <sub>s</sub>
	引張応力	$\sigma_b=21$
せん断応力	$\tau_b=8$	$\tau_b=15$

1.4 結論

1.4.1 固有周期 (単位: s)

方向	固有周期
水平方向	
鉛直方向	

1.4.2 応力 (単位: MPa)

部材	材料	応力	弾性設計用地震動 S <sub>d</sub> 又は静的震度		基準地震動 S <sub>s</sub>	
			算出応力	許容応力	算出応力	許容応力
胴板	SGV480	一次一般膜	$\sigma_o=91$	$S_a=241$	$\sigma_o=91$	$S_a=262$
		一次+二次	$\sigma_2=3$	$S_a=482$	$\sigma_2=5$	$S_a=482$
スカート	SGV480	組合せ	$\sigma_s=3$	$f_t=259$	$\sigma_s=4$	$f_t=311$
		圧縮と曲げの組合せ (座屈の評価)	$\frac{\eta \cdot (\sigma_{s1} + \sigma_{s3})}{f_c} + \frac{\eta \cdot \sigma_{s2}}{f_b} \leq 1$		$\frac{\eta \cdot (\sigma_{s1} + \sigma_{s3})}{f_c} + \frac{\eta \cdot \sigma_{s2}}{f_b} \leq 1$	
			0.01 (無次元)		0.02 (無次元)	
基礎ボルト	SS400	引張り	$\sigma_b=21$	$f_{ts}=173^*$	$\sigma_b=54$	$f_{ts}=207^*$
		せん断	$\tau_b=8$	$f_{sb}=133$	$\tau_b=15$	$f_{sb}=159$

すべて許容応力以下である。

注記\*:  $f_{ts} = \text{Min}[1.4 \cdot f_{to} - 1.6 \cdot \tau_b, f_{to}]$



2. 重大事故等対処設備

2.1 設計条件

機器名称	設備分類	据付場所及び床面高さ (m)	固有周期 (s)		弾性設計用地震動 S <sub>d</sub> 又は静的震度		基準地震動 S <sub>s</sub>		最高使用圧力 (MPa)	最高使用温度 (°C)	周囲環境温度 (°C)
			水平方向	鉛直方向	水平方向 設計震度	鉛直方向 設計震度	水平方向 設計震度	鉛直方向 設計震度			
空気だめ	常設/防止 (DB拡張) 常設/緩和 (DB拡張)	原子炉建屋 * T.M.S.L. 12.3			—	—	C <sub>H</sub> =1.40	C <sub>V</sub> =1.33	3.24	90	50

注記\* : 基準床レベルを示す。

2.2 機器要目

m <sub>o</sub> (kg)	m <sub>e</sub> (kg)	D <sub>i</sub> (mm)	t (mm)	D <sub>s</sub> (mm)	t <sub>s</sub> (mm)	E (MPa)	E <sub>s</sub> (MPa)	G (MPa)	G <sub>s</sub> (MPa)
		1200	22.0	1245	22.0	199000 <sup>*1</sup>	201000 <sup>*2</sup>	76500 <sup>*1</sup>	77300 <sup>*2</sup>

ℓ (mm)	ℓ <sub>s</sub> (mm)	D <sub>1</sub> (mm)	D <sub>2</sub> (mm)	D <sub>3</sub> (mm)	s	n	D <sub>c</sub> (mm)	D <sub>b o</sub> (mm)
1132	520	102.3	102.3	102.3	15	6	1420	1500

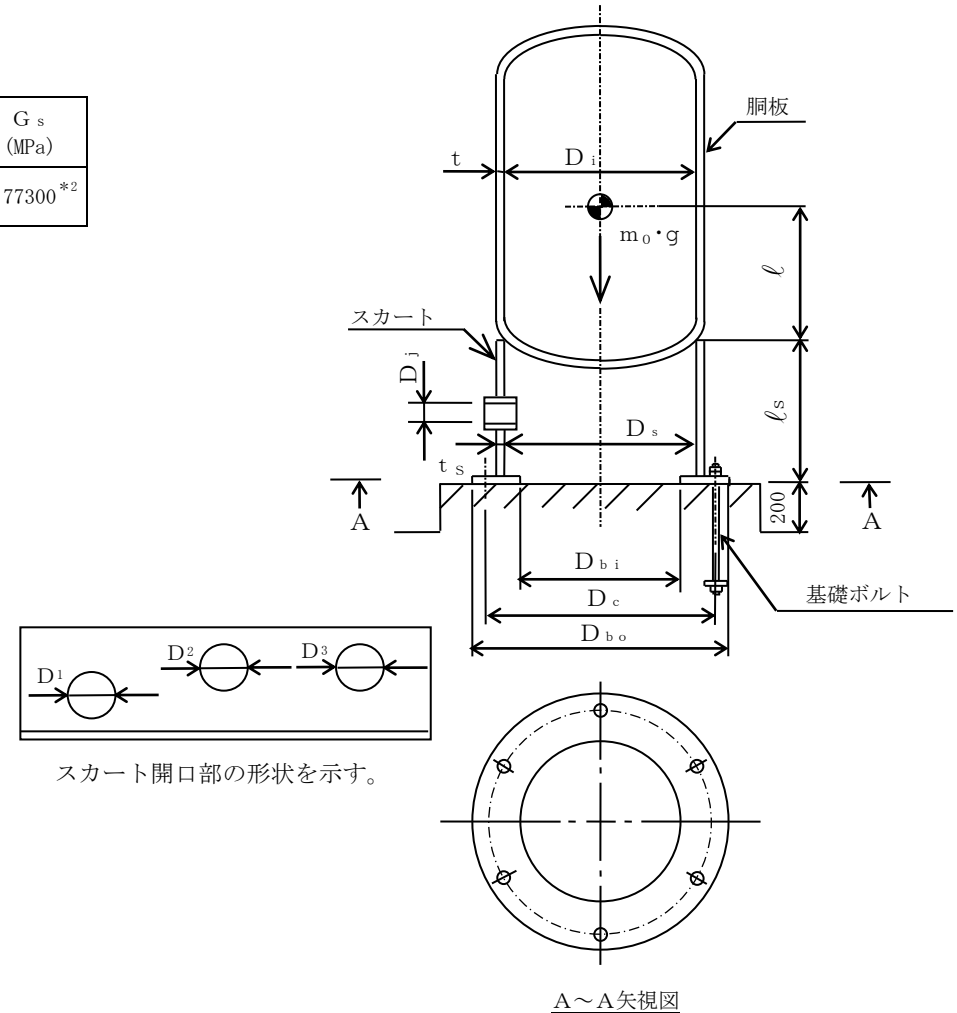
D <sub>b i</sub> (mm)	d (mm)	A <sub>b</sub> (mm <sup>2</sup> )	Y (mm)	M <sub>s</sub> (N・mm)	
				弾性設計用地震動 S <sub>d</sub> 又は静的震度	基準地震動 S <sub>s</sub>
1050	24 (M24)	452.4	307	—	6.577×10 <sup>7</sup>

S <sub>y</sub> (胴板) (MPa)	S <sub>u</sub> (胴板) (MPa)	S (胴板) (MPa)	S <sub>y</sub> (スカート) (MPa)	S <sub>u</sub> (スカート) (MPa)	F (スカート) (MPa)	F* (スカート) (MPa)
241 <sup>*1</sup>	438 <sup>*1</sup>	—	259 <sup>*2</sup>	471 <sup>*2</sup>	—	311

S <sub>y</sub> (基礎ボルト) (MPa)	S <sub>u</sub> (基礎ボルト) (MPa)	F (基礎ボルト) (MPa)	F* (基礎ボルト) (MPa)
231 <sup>*2</sup> (16mm < 径 ≤ 40mm)	394 <sup>*2</sup> (16mm < 径 ≤ 40mm)	—	276

注記\*1 : 最高使用温度で算出

\*2 : 周囲環境温度で算出



2.3 計算数値

2.3.1 胴に生じる応力

(1) 一次一般膜応力

(単位：MPa)

	弾性設計用地震動 S <sub>d</sub> 又は静的震度			基準地震動 S <sub>s</sub>		
	周方向応力	軸方向応力	せん断応力	周方向応力	軸方向応力	せん断応力
静水頭又は内圧による応力	—	—	—	$\sigma_{\phi 1}=91$	$\sigma_{x 1}=46$	—
運転時質量による引張応力	—	—	—	—	$\sigma_{x 2}=1$	—
鉛直方向地震による引張応力	—	—	—	—	$\sigma_{x 5}=1$	—
空質量による圧縮応力	—	—	—	—	$\sigma_{x 3}=1$	—
鉛直方向地震による圧縮応力	—	—	—	—	$\sigma_{x 6}=1$	—
水平方向地震による応力	—	—	—	—	$\sigma_{x 4}=2$	$\tau=1$
応力の和	引張側	—	—	$\sigma_{\phi}=91$	$\sigma_{x t}=48$	—
	圧縮側	—	—	$\sigma_{\phi}=-91$	$\sigma_{x c}=-43$	—
組合せ応力	引張り	—			$\sigma_{0 t}=91$	
	圧縮	—			—	

(2) 地震動のみによる 一次応力と二次応力の和の変動値

(単位：MPa)

	弾性設計用地震動 S <sub>d</sub> 又は静的震度			基準地震動 S <sub>s</sub>		
	周方向応力	軸方向応力	せん断応力	周方向応力	軸方向応力	せん断応力
鉛直方向地震による引張応力	—	—	—	—	1	—
鉛直方向地震による圧縮応力	—	—	—	—	$\sigma_{x 6}=1$	—
水平方向地震による応力	—	—	—	—	$\sigma_{x 4}=2$	$\tau=1$
応力の和	引張側	—	—	$\sigma_{2 \phi}=0$	$\sigma_{2 x t}=2$	—
	圧縮側	—	—	$\sigma_{2 \phi}=0$	$\sigma_{2 x c}=2$	—
組合せ応力 (変動値)	引張り	—			$\sigma_{2 t}=5$	
	圧縮	—			$\sigma_{2 c}=5$	

2.3.2 スカートに生じる応力

(単位：MPa)

	弾性設計用地震動 S <sub>d</sub> 又は静的震度		基準地震動 S <sub>s</sub>		
	応力	組合せ応力	応力	組合せ応力	
運転時質量による応力	—	—	$\sigma_{s 1}=1$	$\sigma_s=4$	
鉛直方向地震による応力	—		$\sigma_{s 3}=1$		
水平方向地震による応力	曲げ		—		$\sigma_{s 2}=3$
	せん断		—		$\tau_s=1$

2.3.3 基礎ボルトに生じる応力

(単位：MPa)

	弾性設計用地震動 S <sub>d</sub> 又は静的震度	基準地震動 S <sub>s</sub>
引張応力	—	$\sigma_b=54$
せん断応力	—	$\tau_b=15$

2.4 結論

2.4.1 固有周期 (単位: s)

方向	固有周期
水平方向	
鉛直方向	

2.4.2 応力 (単位: MPa)

部材	材料	応力	弾性設計用地震動 S <sub>d</sub> 又は静的震度		基準地震動 S <sub>s</sub>	
			算出応力	許容応力	算出応力	許容応力
胴板	SGV480	一次一般膜	—	—	$\sigma_o=91$	$S_a=262$
		一次+二次	—	—	$\sigma_2=5$	$S_a=482$
スカート	SGV480	組合せ	—	—	$\sigma_s=4$	$f_t=311$
		圧縮と曲げ の組合せ (座屈の評価)	$\frac{\eta \cdot (\sigma_{s1} + \sigma_{s3})}{f_c} + \frac{\eta \cdot \sigma_{s2}}{f_b} \leq 1$		$\frac{\eta \cdot (\sigma_{s1} + \sigma_{s3})}{f_c} + \frac{\eta \cdot \sigma_{s2}}{f_b} \leq 1$	
			—		0.02 (無次元)	
基礎ボルト	SS400	引張り	—	—	$\sigma_b=54$	$f_{ts}=207^*$
		せん断	—	—	$\tau_b=15$	$f_{sb}=159$

すべて許容応力以下である。

注記\*:  $f_{ts} = \text{Min}[1.4 \cdot f_{to} - 1.6 \cdot \tau_b, f_{to}]$