

柏崎刈羽原子力発電所第7号機 工事計画審査資料	
資料番号	KK7-018 改2
提出年月日	2020年6月10日

原子炉建屋の地震応答解析における
補助壁の曲げ変形について

2020年6月

東京電力ホールディングス株式会社

目 次

1. 概要	1
2. 地震応答解析モデルの妥当性の確認	2
3. 検討方針	6
4. 検討条件	7
4.1 補助壁の等価せん断剛性	7
4.2 解析モデル	10
5. 検討結果	16
5.1 固有値解析結果	16
5.2 最大応答値	18
6. 床応答に対する影響	28
7. まとめ	35

別紙 補助壁個材の曲げ剛性を考慮した地震応答解析

1. 概要

本資料は、原子炉建屋の地震応答解析における補助壁の曲げ変形について説明するものである。

2. 地震応答解析モデルの妥当性の確認

原子炉建屋の地震応答解析モデル（以下、「今回工認モデル」という。）は2007年新潟県中越沖地震時のシミュレーション解析結果を踏まえて設定している。「工事計画に係る説明資料（建屋・構築物の地震応答計算書）」のうち「原子炉建屋の地震応答計算書に関する補足説明資料」の別紙1-2「原子炉建屋の地震応答解析モデルについて」では、表2-1に示すとおり、既工認手法及び既工認手法に対し補助壁の剛性を考慮したモデルでの地震応答解析結果と観測記録を比較している。この補助壁の剛性を考慮したモデルにおいては、補助壁の曲げ変形は考慮していない。図2-1及び図2-2に示すとおり、補助壁の剛性を考慮することで既工認手法と比べ、加速度応答スペクトル及び最大応答加速度の観測記録との整合性が向上し、地震時の挙動をより実応答に近い形で評価できることを確認している。

以上のことから、補助壁の曲げ変形を考慮していない状態で地震時の挙動をより実応答に近い形で評価できる今回工認モデルは基本モデルとして妥当であると考えられる。

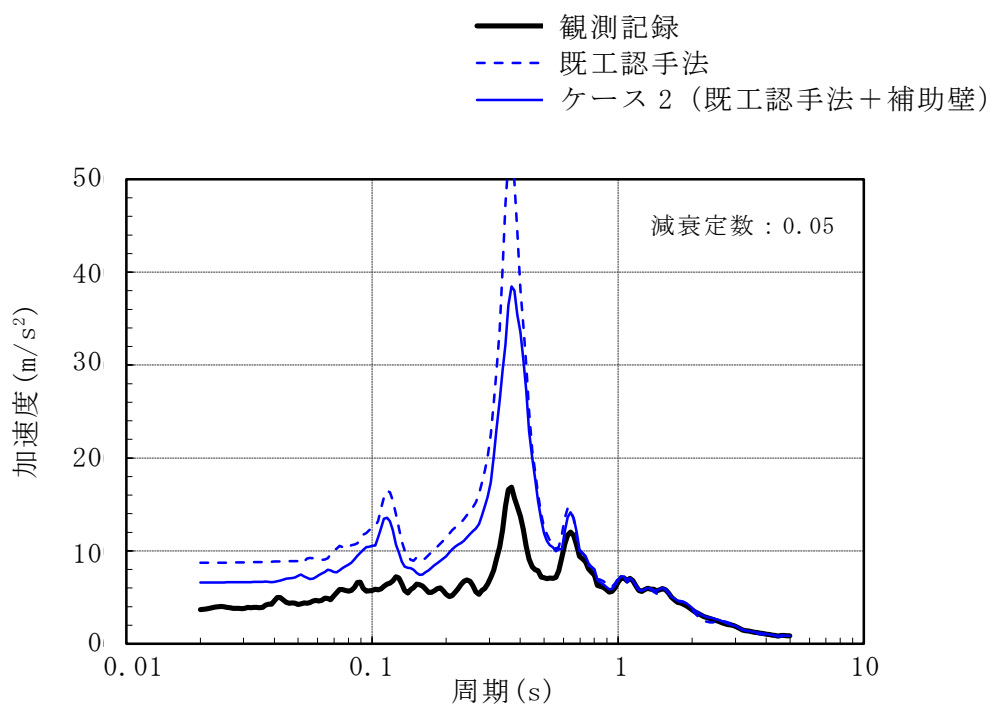
なお、次章以降で仮に今回工認モデルに対して補助壁の曲げ変形を考慮した場合の影響について確認する。

表 2-1 パラメータスタディケース（別紙 1-2 表 3-1 に一部追記）

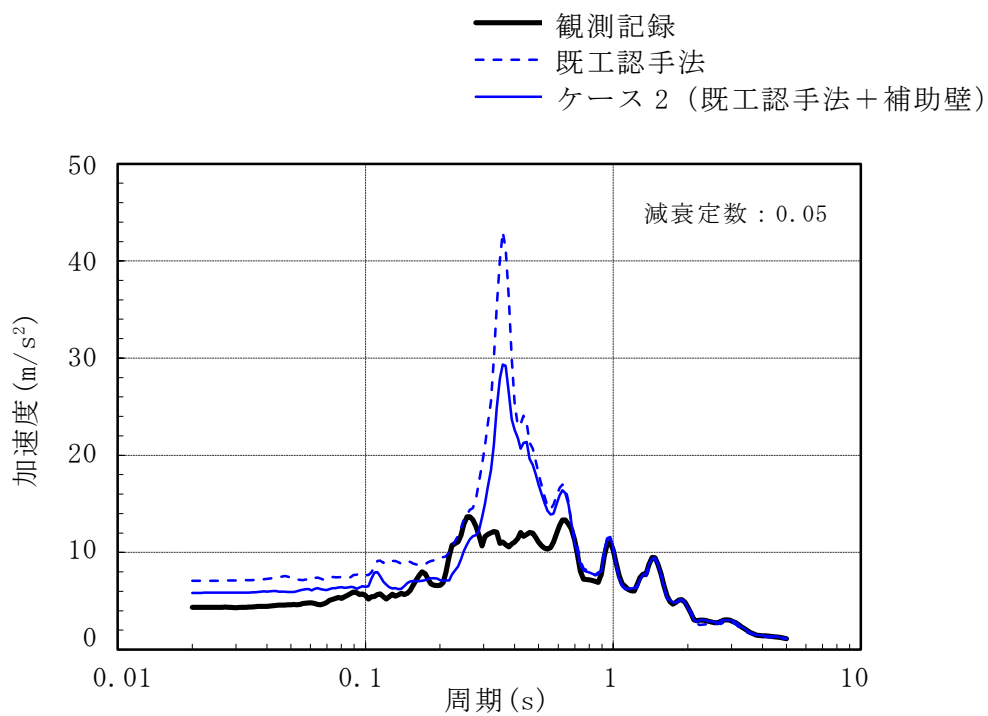
ケース名	建屋モデル		地盤モデル	
	コンクリートのヤング係数	剛性を考慮する部位	側面ばね	表層部での建屋-地盤相互作用
既工認手法に基づく解析モデル	設計基準強度に基づく	耐震壁	水平	考慮
ケース1 実剛性考慮	実剛性*	耐震壁	水平	考慮
ケース2 補助壁考慮	設計基準強度に基づく	耐震壁+補助壁	水平	考慮
ケース3 側面回転ばね	設計基準強度に基づく	耐震壁	水平・回転	考慮
ケース4 表層非考慮	設計基準強度に基づく	耐震壁	水平	非考慮
シミュレーション解析モデル (ケース1~4の項目を全て反映したモデル)	実剛性*	耐震壁+補助壁	水平・回転 (表層無視)	非考慮

注記*：本シミュレーション解析においては、建設時の取得データを基に文献調査等を踏まえて経年による強度増進効果を加味して設定した推定実強度（49.0N/mm²（500kgf/cm²））に基づく剛性を使用する。なお、今回工認では、妥当性、信頼性の観点から、建設時の91日強度の平均値に相当する値（43.1N/mm²（440kgf/cm²））をコンクリート実強度として剛性を算定する。

注：網掛け部は本資料の図2-1及び図2-2に結果を示すケースを示す。

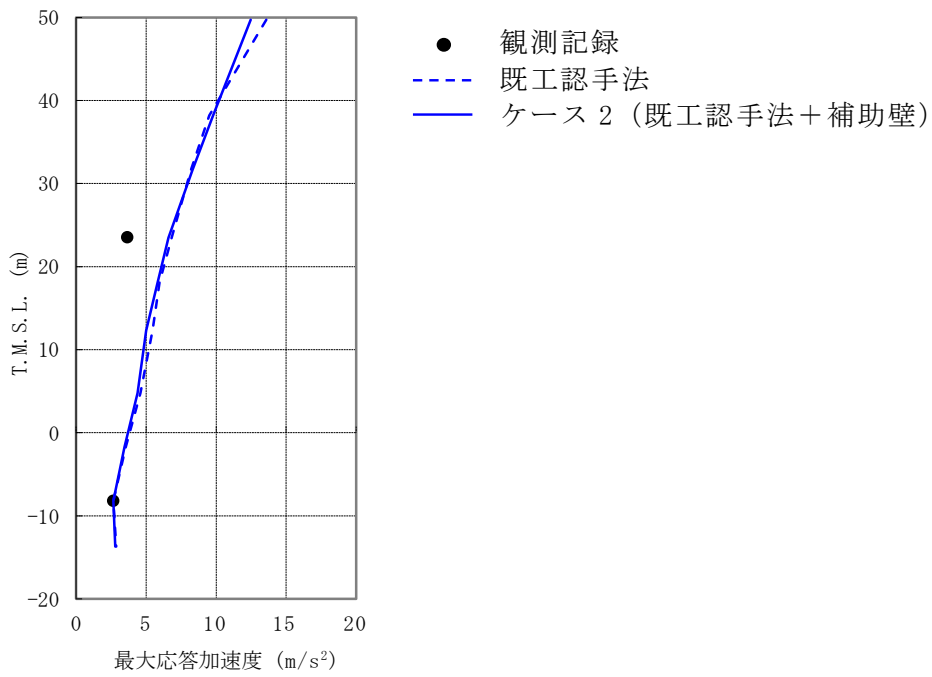


(a) NS方向

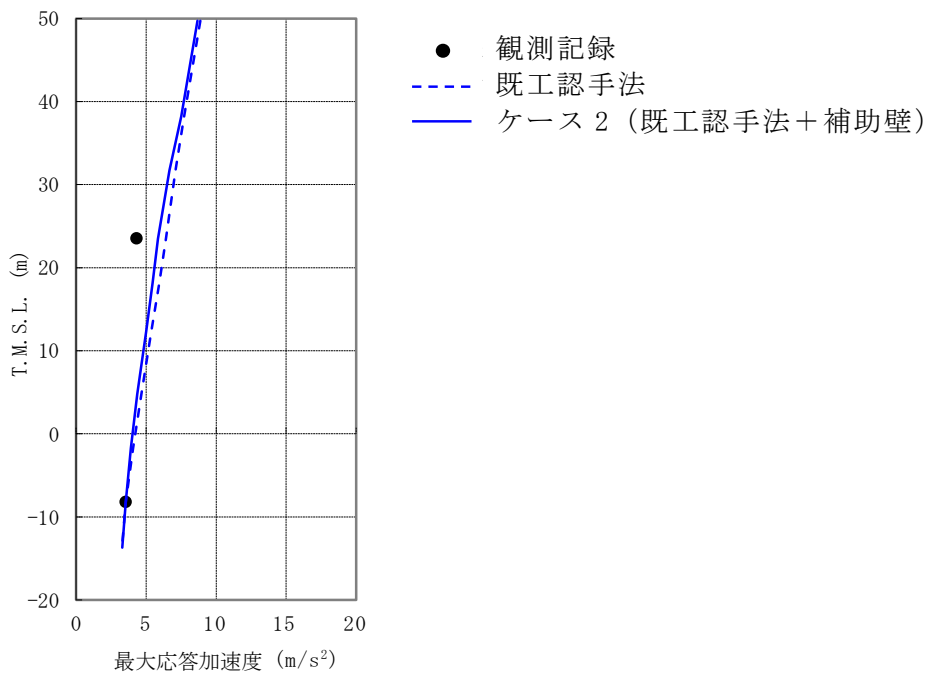


(b) EW方向

図 2-1 加速度応答スペクトルの比較 (T. M. S. L. 23.5m) (別紙 1-2 図 3-7 再掲)



(a) NS方向



(b) EW方向

図 2-2 最大応答加速度の比較 (別紙 1-2 図 3-8 再掲)

3. 検討方針

今回工認モデルと補助壁のせん断剛性に曲げ変形を考慮した等価せん断剛性を用いたモデル（以下、「等価剛性モデル」という。）を比較することにより、補助壁の曲げ変形による建屋応答への影響を確認する。

なお、地震応答解析は、位相特性の偏りがなく、全周期帯において安定した応答を生じさせる基準地震動 Ss-1 に対して実施することとする。

4. 検討条件

4.1 補助壁の等価せん断剛性

補助壁の等価せん断剛性は、下式のとおり算定する。補助壁に曲げ変形を考慮することで変更となる等価剛性モデルのせん断断面積を表 4-1 及び表 4-2 に示す。なお、補助壁に曲げ変形を考慮することにより今回工認モデルから変更となる諸元はせん断断面積のみである。

$$K_e = \frac{G \cdot A_e}{h} = \frac{1}{\frac{1}{K_s} + \frac{1}{K_I}}$$

$$K_s = \frac{G \cdot A_s}{h}$$

$$K_I = \frac{12 \cdot E \cdot I}{h^3}$$

$$I = \sum \left(\frac{t \cdot L^3}{12} + t \cdot L \cdot e^2 \right)$$

- ここで、 K_e : 層全体の補助壁の等価せん断剛性
 K_s : 層全体の補助壁のせん断剛性
 K_I : 層全体の補助壁の曲げ剛性
 A_e : 層全体の補助壁の等価せん断断面積
 A_s : 層全体の補助壁のせん断断面積
 I : 層全体の補助壁の建屋中心軸回りの断面二次モーメント
 E : ヤング係数
 G : せん断弾性係数
 h : 階高
 t : 補助壁個材の壁厚
 L : 補助壁個材の長さ
 e : 補助壁個材の図心の建屋中心軸からの距離

表 4-1 補助壁の曲げ変形を考慮したせん断断面積 (NS 方向)

(a) 外壁部

標高 T. M. S. L. (m)	せん断断面積 (m ²)					
	今回工認モデル			等価剛性モデル		
	耐震壁	補助壁	合計	耐震壁	補助壁	合計
49.7 ~ 38.2	41.0	0.0	41.0	41.0	0.0	41.0
38.2 ~ 31.7	83.0	0.0	83.0	83.0	0.0	83.0
31.7 ~ 23.5	117.4	70.6	188.0	117.4	67.7	185.1
23.5 ~ 18.1	119.0	13.5	132.5	119.0	13.5	132.5
18.1 ~ 12.3	120.2	29.2	149.4	120.2	29.0	149.2
12.3 ~ 4.8	164.9	15.6	180.5	164.9	15.4	180.3
4.8 ~ -1.7	181.2	2.0	183.2	181.2	2.0	183.2
-1.7 ~ -8.2	192.4	31.1	223.5	192.4	30.9	223.3

(b) RCCV 部

標高 T. M. S. L. (m)	せん断断面積 (m ²)					
	今回工認モデル			等価剛性モデル		
	耐震壁	補助壁	合計	耐震壁	補助壁	合計
31.7 ~ 23.5	114.4	5.2	119.6	114.4	5.1	119.5
23.5 ~ 18.1	95.5	17.5	113.0	95.5	17.5	113.0
18.1 ~ 12.3	95.6	42.0	137.6	95.6	41.9	137.5
12.3 ~ 4.8	97.0	42.2	139.2	97.0	41.8	138.8
4.8 ~ -1.7	100.4	32.0	132.4	100.4	31.9	132.3
-1.7 ~ -8.2	144.8	41.6	186.4	144.8	41.4	186.2

表 4-2 補助壁の曲げ変形を考慮したせん断断面積 (EW 方向)

(a) 外壁部

標高 T. M. S. L. (m)	せん断断面積 (m ²)					
	今回工認モデル			等価剛性モデル		
	耐震壁	補助壁	合計	耐震壁	補助壁	合計
49.7 ~ 38.2	54.7	0.0	54.7	54.7	0.0	54.7
38.2 ~ 31.7	122.9	0.0	122.9	122.9	0.0	122.9
31.7 ~ 23.5	153.3	19.4	172.7	153.3	19.2	172.5
23.5 ~ 18.1	111.8	20.0	131.8	111.8	19.9	131.7
18.1 ~ 12.3	131.5	35.2	166.7	131.5	35.1	166.6
12.3 ~ 4.8	178.8	0.5	179.3	178.8	0.5	179.3
4.8 ~ -1.7	190.8	20.7	211.5	190.8	20.5	211.3
-1.7 ~ -8.2	202.6	56.9	259.5	202.6	56.6	259.2

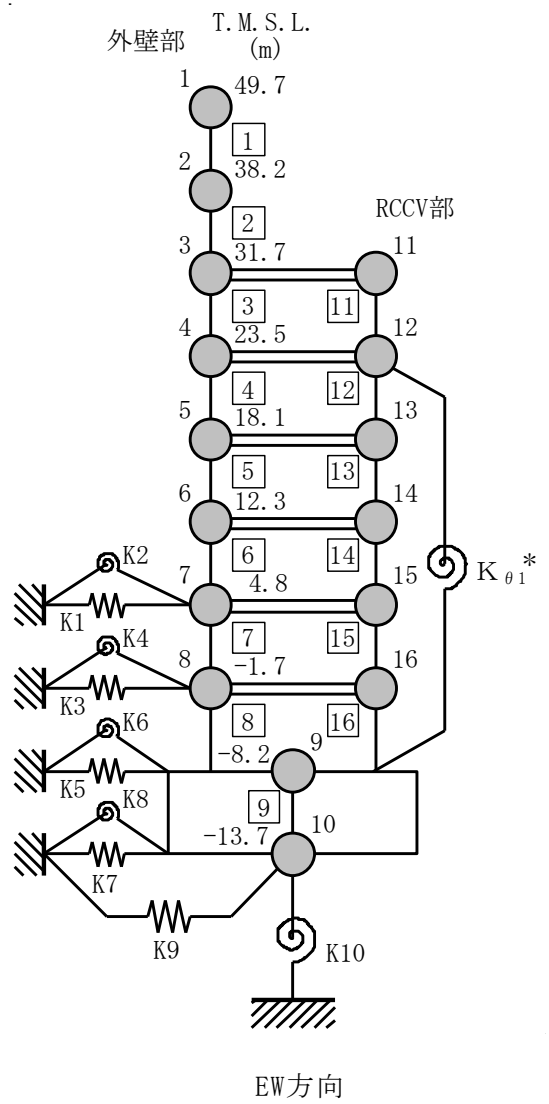
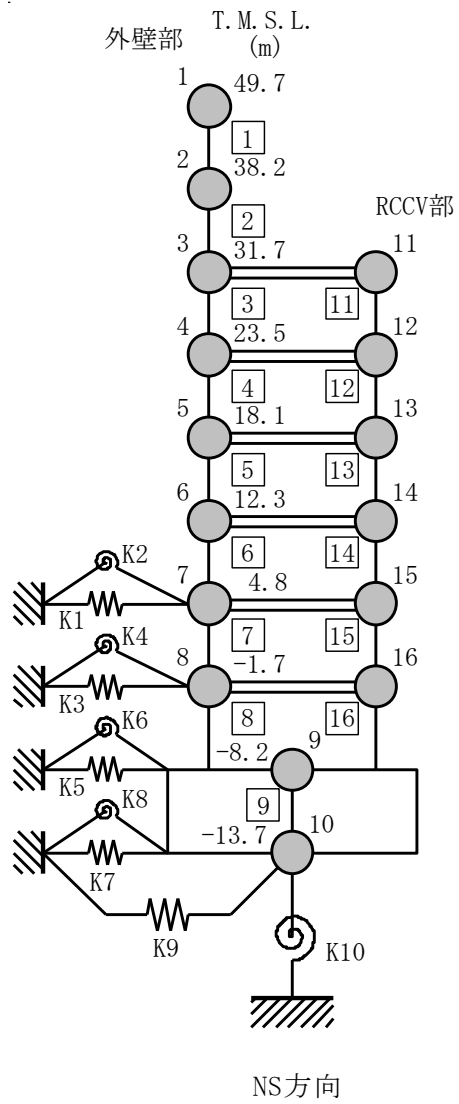
(b) RCCV 部

標高 T. M. S. L. (m)	せん断断面積 (m ²)					
	今回工認モデル			等価剛性モデル		
	耐震壁	補助壁	合計	耐震壁	補助壁	合計
31.7 ~ 23.5	114.4	104.6	219.0	114.4	104.0	218.4
23.5 ~ 18.1	95.5	127.3	222.8	95.5	127.0	222.5
18.1 ~ 12.3	97.4	110.0	207.4	97.4	109.5	206.9
12.3 ~ 4.8	97.0	55.1	152.1	97.0	54.7	151.7
4.8 ~ -1.7	97.4	82.7	180.1	97.4	82.2	179.6
-1.7 ~ -8.2	141.0	23.4	164.4	141.0	23.3	164.3

4.2 解析モデル

水平方向の地震応答解析モデルを図4-1に、せん断スケルトンを表4-3及び表4-4に示す。

なお、補助壁の曲げ変形を考慮することにより「5.1 固有値解析結果」で示す固有値解析結果へ与える影響は小さく、地盤ばねの定数化振動数への影響がないため、地盤ばねは今回工認モデルと同一とする。また、補助壁の曲げ変形を考慮することによる曲げスケルトンへの影響はないため、曲げスケルトンは今回工認モデルと同一とする。



注記* : RCCV 回転ばね

図 4-1 地震応答解析モデル

表 4-3 せん断力のスケルトン曲線 ($\tau - \gamma$ 関係) (NS 方向) (1/2)

(a) 等価剛性モデル

外壁部

階	第1折点		第2折点		終局点	
	τ_1 (N/mm ²)	γ_1 ($\times 10^{-3}$)	τ_2 (N/mm ²)	γ_2 ($\times 10^{-3}$)	τ_3 (N/mm ²)	γ_3 ($\times 10^{-3}$)
CRF	2.28	0.191	3.08	0.569	6.81	4.00
4F	2.38	0.199	3.21	0.588	6.54	4.00
3F	2.44	0.204	3.00	0.630	4.92	4.00
2F	2.54	0.213	3.35	0.644	6.62	4.00
1F	2.55	0.213	3.29	0.660	6.45	4.00
B1F	2.62	0.219	3.48	0.665	6.98	4.00
B2F	2.70	0.226	3.64	0.674	7.56	4.00
B3F	2.69	0.225	3.52	0.691	7.03	4.00

RCCV 部

階	第1折点		第2折点		終局点	
	τ_1 (N/mm ²)	γ_1 ($\times 10^{-3}$)	τ_2 (N/mm ²)	γ_2 ($\times 10^{-3}$)	τ_3 (N/mm ²)	γ_3 ($\times 10^{-3}$)
3F	2.26	0.189	3.02	0.567	6.89	4.00
2F	2.32	0.194	3.00	0.584	7.23	4.00
1F	2.34	0.196	2.93	0.605	6.75	4.00
B1F	2.43	0.203	3.04	0.626	6.42	4.00
B2F	2.47	0.207	3.15	0.573	6.26	4.00
B3F	2.46	0.205	3.15	0.589	5.74	4.00

表 4-3 せん断力のスケルトン曲線 ($\tau - \gamma$ 関係) (NS 方向) (2/2)

(b) 今回工認モデル

外壁部

階	第1折点		第2折点		終局点	
	τ_1 (N/mm ²)	γ_1 ($\times 10^{-3}$)	τ_2 (N/mm ²)	γ_2 ($\times 10^{-3}$)	τ_3 (N/mm ²)	γ_3 ($\times 10^{-3}$)
CRF	2.28	0.191	3.08	0.569	6.81	4.00
4F	2.38	0.199	3.21	0.588	6.54	4.00
3F	2.40	0.201	2.96	0.630	4.84	4.00
2F	2.54	0.213	3.35	0.644	6.62	4.00
1F	2.55	0.213	3.29	0.660	6.44	4.00
B1F	2.62	0.219	3.47	0.665	6.98	4.00
B2F	2.70	0.226	3.64	0.674	7.56	4.00
B3F	2.69	0.224	3.52	0.691	7.03	4.00

RCCV 部

階	第1折点		第2折点		終局点	
	τ_1 (N/mm ²)	γ_1 ($\times 10^{-3}$)	τ_2 (N/mm ²)	γ_2 ($\times 10^{-3}$)	τ_3 (N/mm ²)	γ_3 ($\times 10^{-3}$)
3F	2.26	0.189	3.01	0.567	6.88	4.00
2F	2.32	0.194	3.00	0.584	7.23	4.00
1F	2.34	0.196	2.93	0.605	6.75	4.00
B1F	2.42	0.202	3.03	0.626	6.40	4.00
B2F	2.47	0.206	3.15	0.573	6.26	4.00
B3F	2.45	0.205	3.14	0.589	5.73	4.00

表 4-4 セン断力のスケルトン曲線 ($\tau - \gamma$ 関係) (EW 方向) (1/2)

(a) 等価剛性モデル

外壁部

階	第1折点		第2折点		終局点	
	τ_1 (N/mm ²)	γ_1 ($\times 10^{-3}$)	τ_2 (N/mm ²)	γ_2 ($\times 10^{-3}$)	τ_3 (N/mm ²)	γ_3 ($\times 10^{-3}$)
CRF	2.33	0.195	3.15	0.582	6.58	4.00
4F	2.33	0.195	3.14	0.581	6.73	4.00
3F	2.50	0.209	3.29	0.634	6.14	4.00
2F	2.47	0.206	3.21	0.626	6.24	4.00
1F	2.48	0.207	3.19	0.642	6.24	4.00
B1F	2.54	0.212	3.43	0.636	7.39	4.00
B2F	2.58	0.216	3.41	0.656	7.10	4.00
B3F	2.58	0.216	3.31	0.673	6.61	4.00

RCCV 部

階	第1折点		第2折点		終局点	
	τ_1 (N/mm ²)	γ_1 ($\times 10^{-3}$)	τ_2 (N/mm ²)	γ_2 ($\times 10^{-3}$)	τ_3 (N/mm ²)	γ_3 ($\times 10^{-3}$)
3F	2.24	0.187	2.65	0.567	4.77	4.00
2F	2.28	0.191	2.63	0.584	4.83	4.00
1F	2.29	0.191	2.69	0.605	5.33	4.00
B1F	2.41	0.202	2.97	0.626	6.18	4.00
B2F	2.42	0.202	2.91	0.650	5.40	4.00
B3F	2.46	0.206	3.22	0.563	6.43	4.00

表 4-4 セン断力のスケルトン曲線 ($\tau - \gamma$ 関係) (EW 方向) (2/2)

(b) 今回工認モデル

外壁部

階	第1折点		第2折点		終局点	
	τ_1 (N/mm ²)	γ_1 ($\times 10^{-3}$)	τ_2 (N/mm ²)	γ_2 ($\times 10^{-3}$)	τ_3 (N/mm ²)	γ_3 ($\times 10^{-3}$)
CRF	2.33	0.195	3.15	0.582	6.58	4.00
4F	2.33	0.195	3.14	0.581	6.73	4.00
3F	2.50	0.209	3.28	0.634	6.13	4.00
2F	2.47	0.206	3.21	0.626	6.23	4.00
1F	2.48	0.207	3.18	0.642	6.24	4.00
B1F	2.54	0.212	3.43	0.636	7.39	4.00
B2F	2.58	0.216	3.41	0.656	7.10	4.00
B3F	2.58	0.215	3.31	0.673	6.60	4.00

RCCV 部

階	第1折点		第2折点		終局点	
	τ_1 (N/mm ²)	γ_1 ($\times 10^{-3}$)	τ_2 (N/mm ²)	γ_2 ($\times 10^{-3}$)	τ_3 (N/mm ²)	γ_3 ($\times 10^{-3}$)
3F	2.23	0.187	2.65	0.567	4.76	4.00
2F	2.28	0.191	2.63	0.584	4.82	4.00
1F	2.28	0.191	2.68	0.605	5.32	4.00
B1F	2.41	0.201	2.96	0.626	6.17	4.00
B2F	2.41	0.201	2.90	0.650	5.38	4.00
B3F	2.46	0.206	3.21	0.563	6.42	4.00

5. 検討結果

5.1 固有値解析結果

等価剛性モデルと今回工認モデルの固有値解析結果（固有周期及び固有振動数）の比較を表 5-1 に示す。

等価剛性モデルの固有周期は，今回工認モデルの結果と同等であることを確認した。

表 5-1 固有値解析結果

(a) NS 方向

次数	固有周期 (s)		固有振動数 (Hz)	
	今回工認モデル	等価剛性モデル	今回工認モデル	等価剛性モデル
1	0.439	0.439	2.28	2.28
2	0.192	0.192	5.20	5.20
3	0.091	0.091	11.03	11.03
4	0.078	0.078	12.88	12.88
5	0.077	0.077	12.98	12.96

(b) EW 方向

次数	固有周期 (s)		固有振動数 (Hz)	
	今回工認モデル	等価剛性モデル	今回工認モデル	等価剛性モデル
1	0.429	0.429	2.33	2.33
2	0.191	0.191	5.23	5.23
3	0.082	0.082	12.16	12.16
4	0.077	0.077	12.97	12.97
5	0.071	0.071	14.02	14.02

5.2 最大応答値

基準地震動 Ss-1 による最大応答値を図 5-1～図 5-8 に，最大せん断ひずみを表 5-2 及び表 5-3 に示す。

等価剛性モデルの最大応答値は，今回工認モデルの結果と同等であることを確認した。

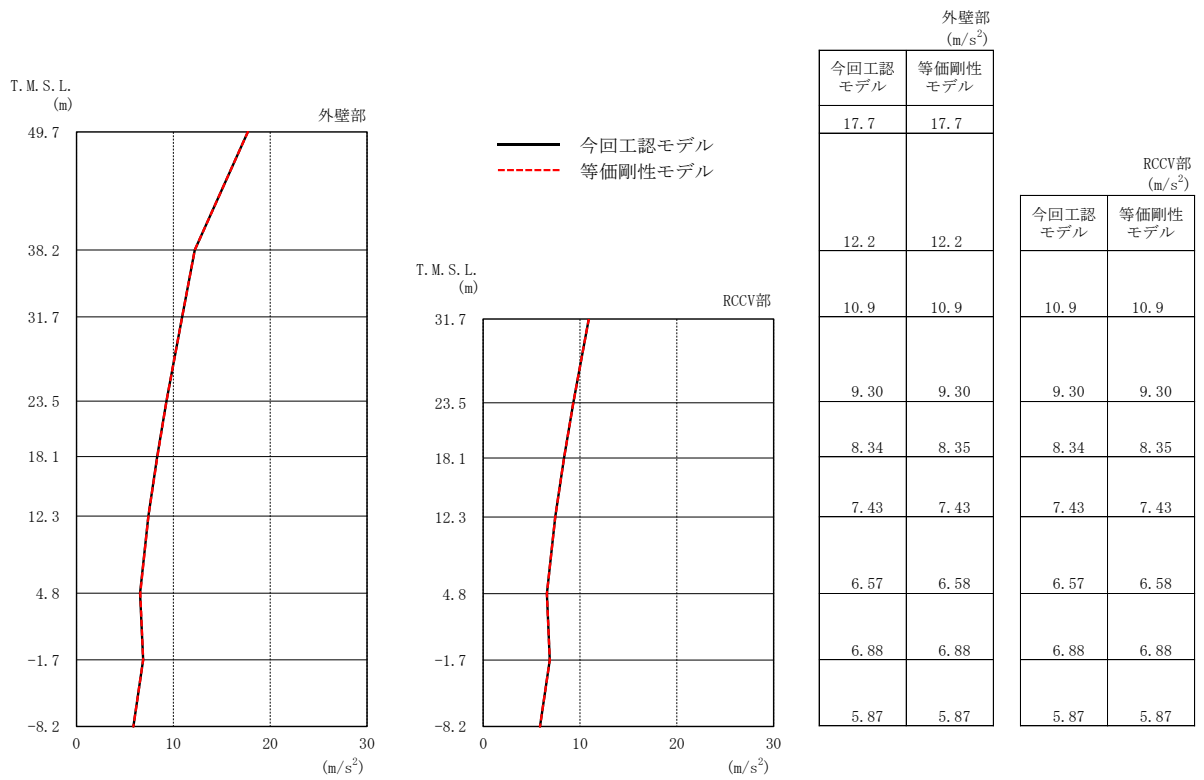
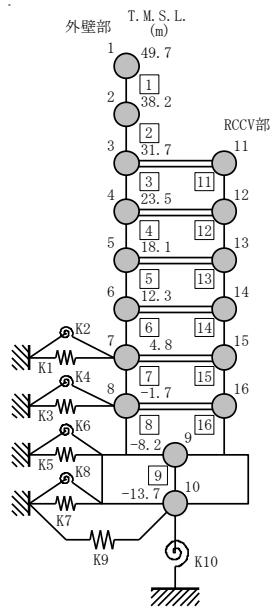


図 5-1 最大応答加速度 (Ss-1, NS 方向)



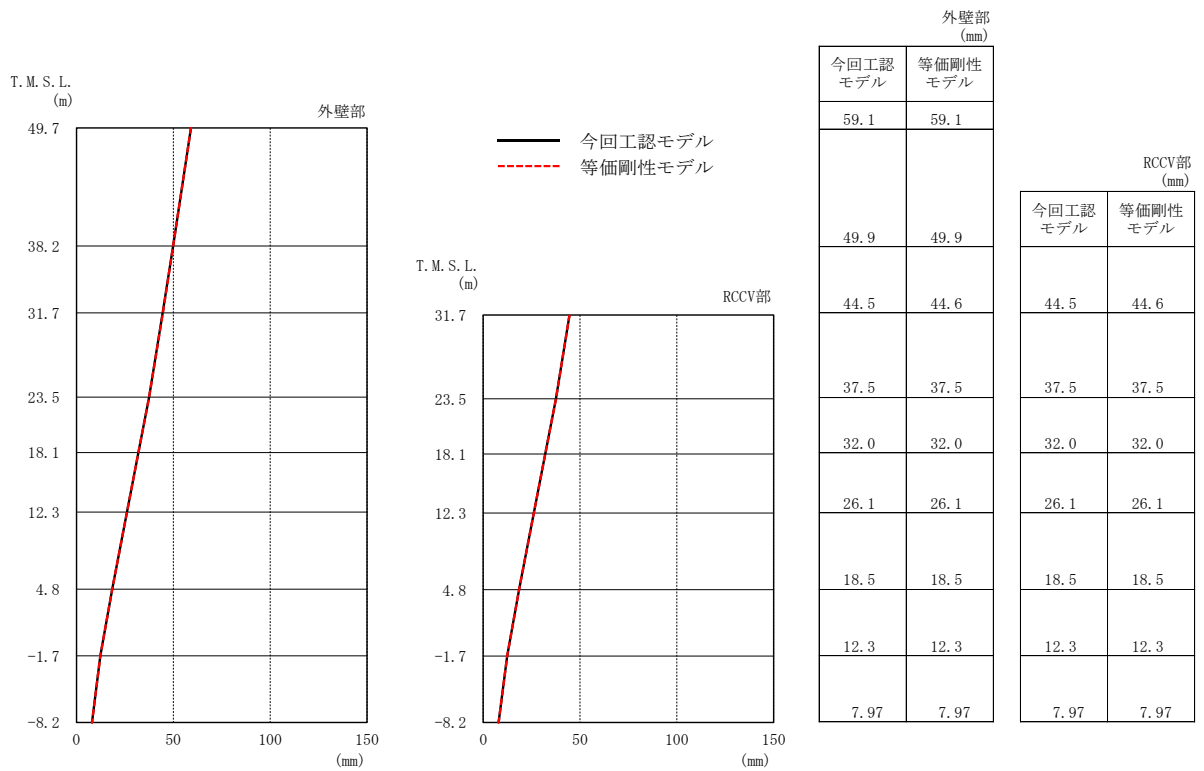
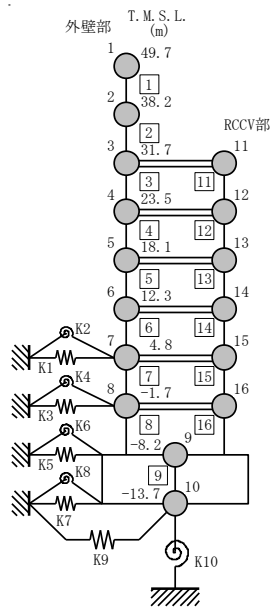


図 5-2 最大応答変位 (Ss-1, NS 方向)



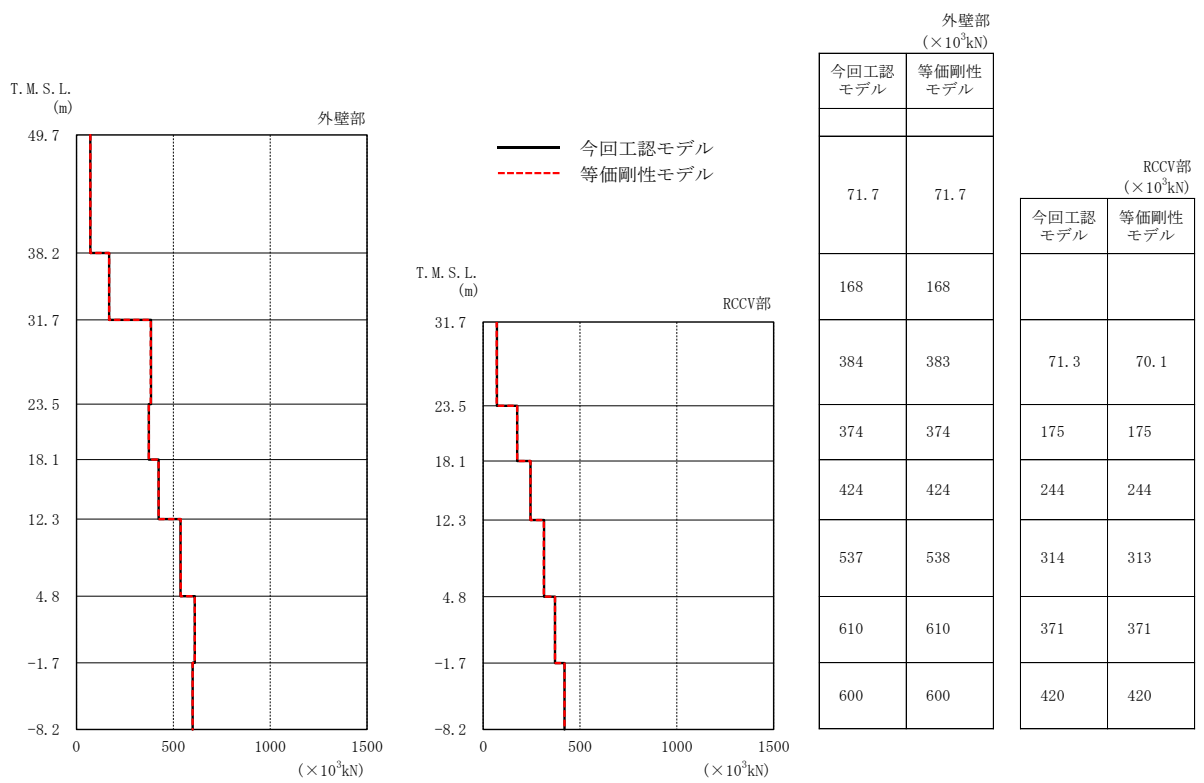
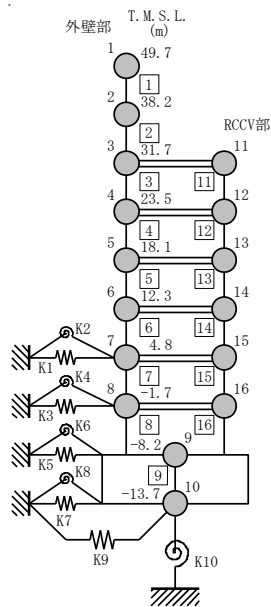


図 5-3 最大応答せん断力 (Ss-1, NS 方向)



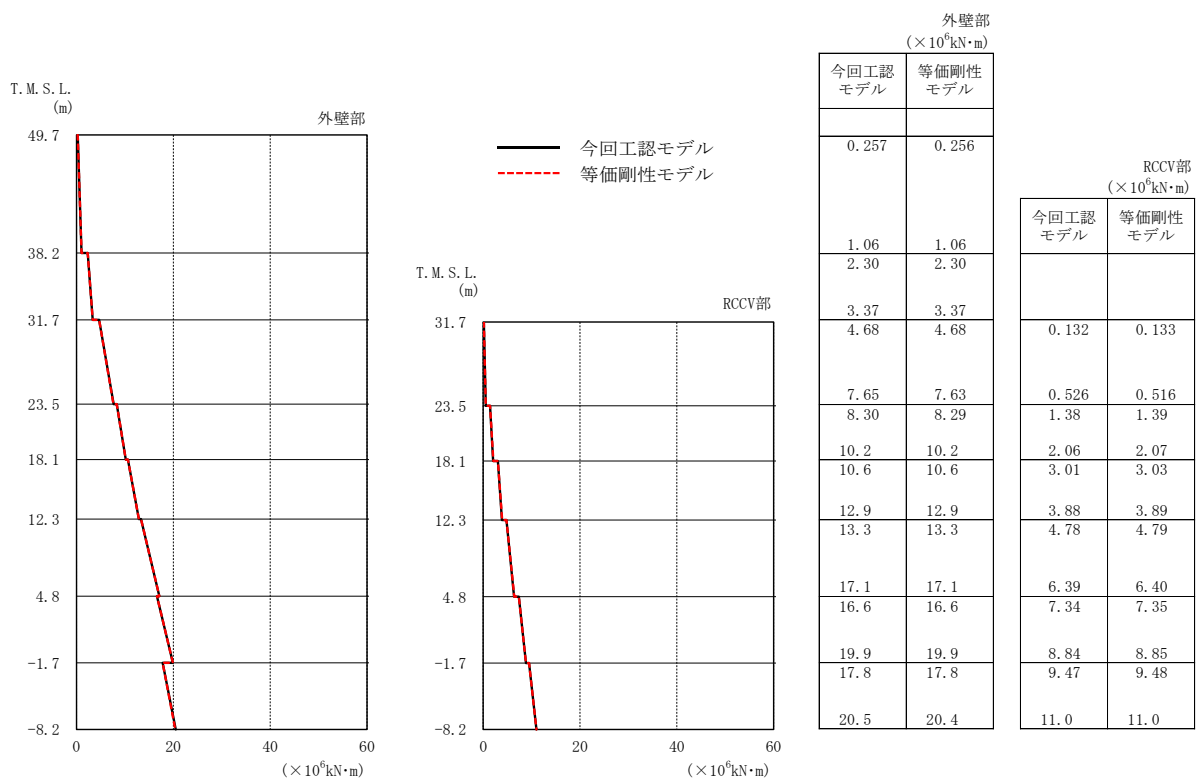
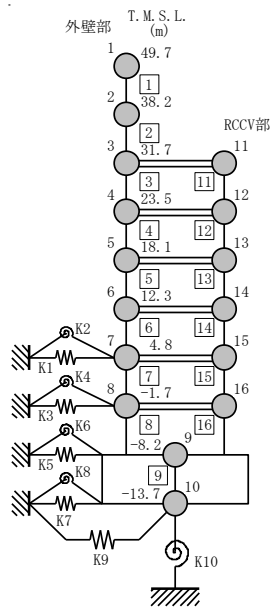


図 5-4 最大応答曲げモーメント (Ss-1, NS 方向)



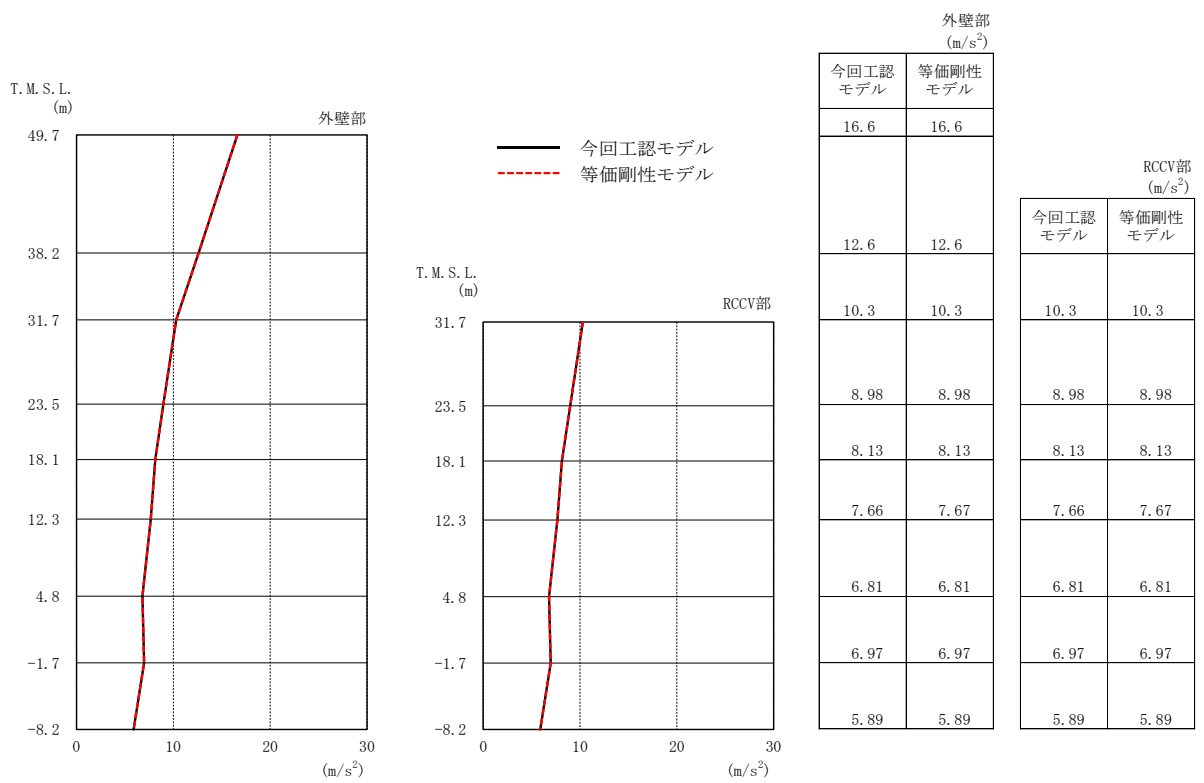
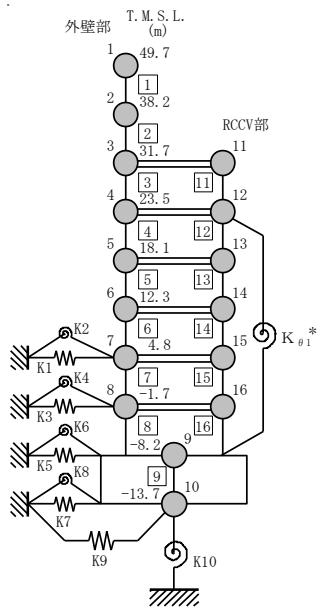


図 5-5 最大応答加速度 (Ss-1, EW 方向)



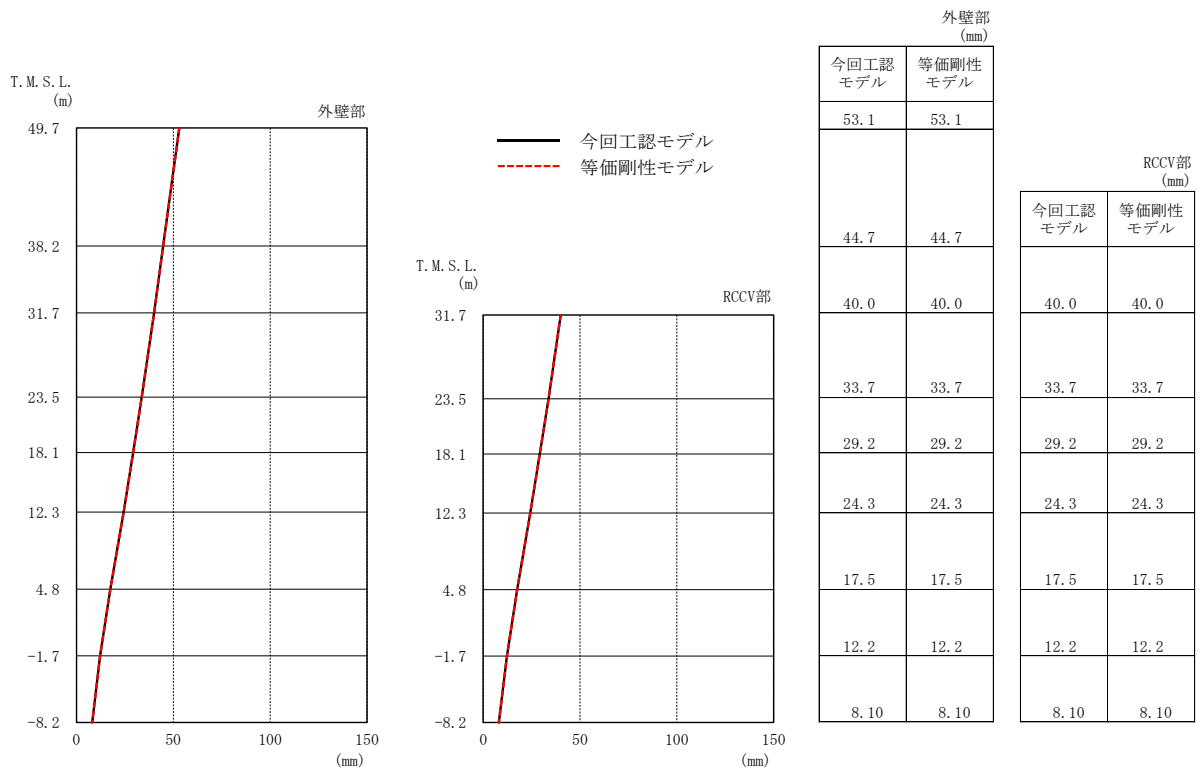
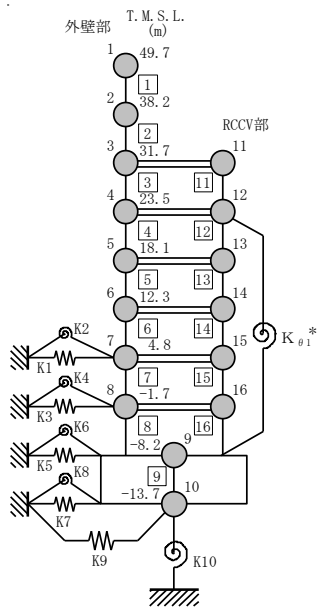


図 5-6 最大応答変位 (Ss-1, EW 方向)



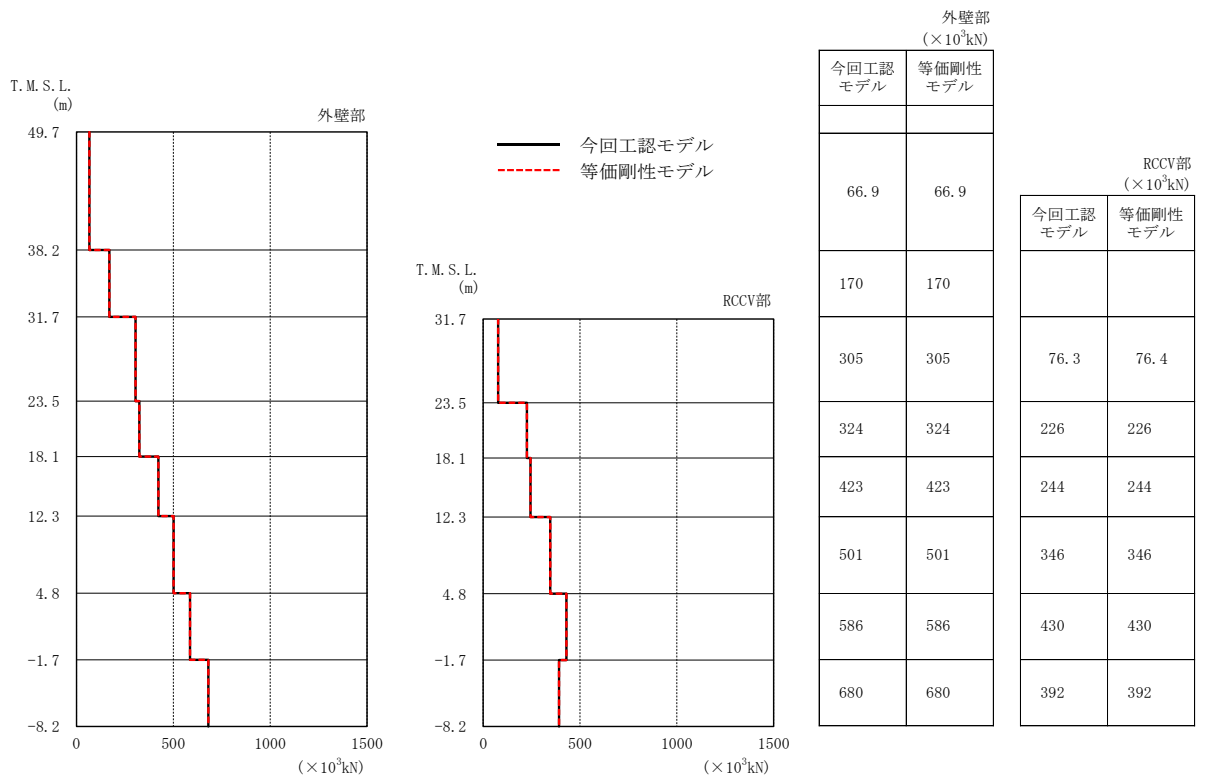
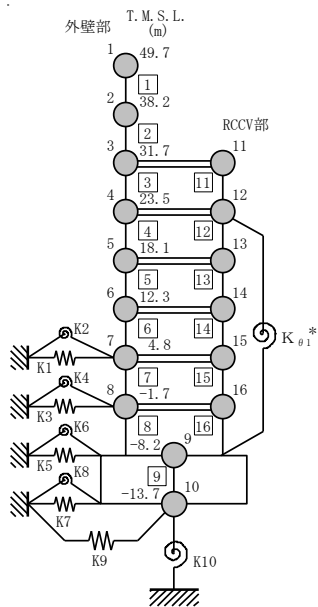


図 5-7 最大応答せん断力 (Ss-1, EW 方向)



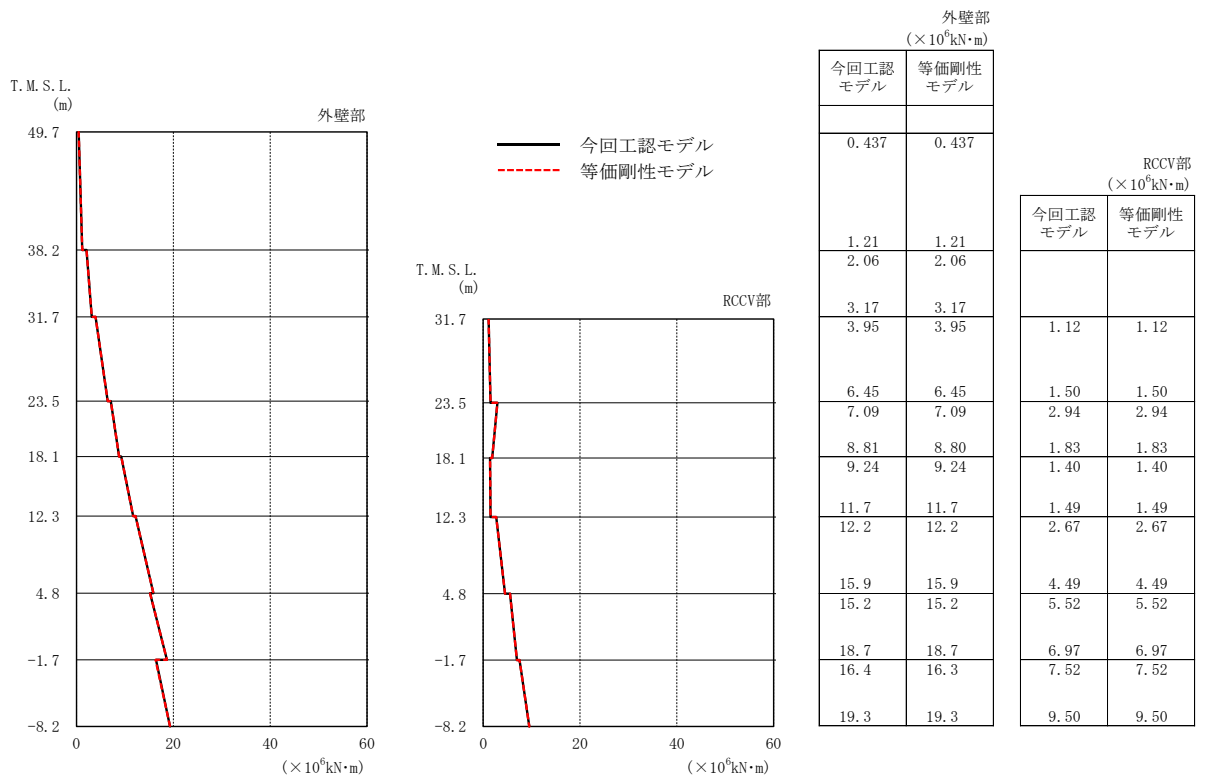


図 5-8 最大応答曲げモーメント (Ss-1, EW 方向)

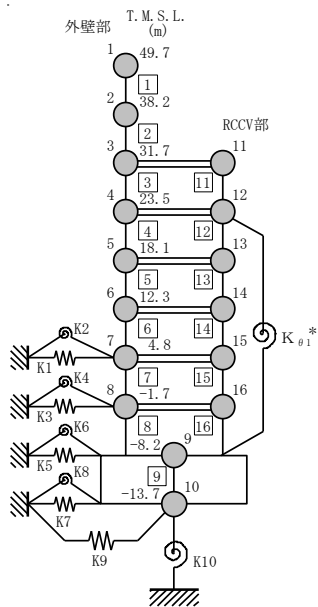


表 5-2 最大せん断ひずみ (NS 方向)

(a) 外壁部

部材番号	最大せん断ひずみ ($\times 10^{-3}$) (Ss-1)	
	今回工認モデル	等価剛性モデル
1	0.147	0.147
2	0.170	0.170
3	0.171	0.173
4	0.361	0.362
5	0.388	0.389
6	0.406	0.407
7	0.528	0.528
8	0.225	0.225

(b) RCCV 部

部材番号	最大せん断ひずみ ($\times 10^{-3}$) (Ss-1)	
	今回工認モデル	等価剛性モデル
11	0.0499	0.0491
12	0.130	0.130
13	0.149	0.149
14	0.189	0.189
15	0.388	0.388
16	0.189	0.189

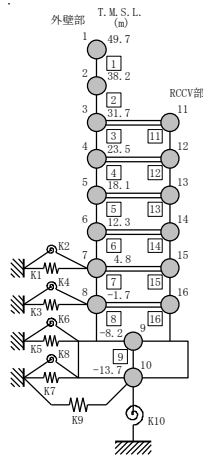
表 5-3 最大せん断ひずみ (EW 方向)

(a) 外壁部

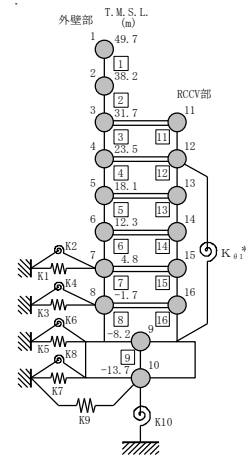
部材番号	最大せん断ひずみ ($\times 10^{-3}$) (Ss-1)	
	今回工認モデル	等価剛性モデル
1	0.103	0.103
2	0.116	0.116
3	0.148	0.148
4	0.206	0.206
5	0.243	0.244
6	0.334	0.334
7	0.318	0.319
8	0.244	0.244

(b) RCCV 部

部材番号	最大せん断ひずみ ($\times 10^{-3}$) (Ss-1)	
	今回工認モデル	等価剛性モデル
11	0.0292	0.0293
12	0.0848	0.0849
13	0.0982	0.0985
14	0.191	0.191
15	0.200	0.200
16	0.200	0.200



NS 方向



EW 方向

6. 床応答に対する影響

基準地震動 Ss-1 における今回工認モデルの床応答スペクトルと等価剛性モデルの床応答スペクトルの比較を図 6-1 及び図 6-2 に示す。

図 6-1 及び図 6-2 に示すとおり，等価剛性モデルの床応答スペクトルは，今回工認モデルの床応答スペクトルと同等であることを確認した。

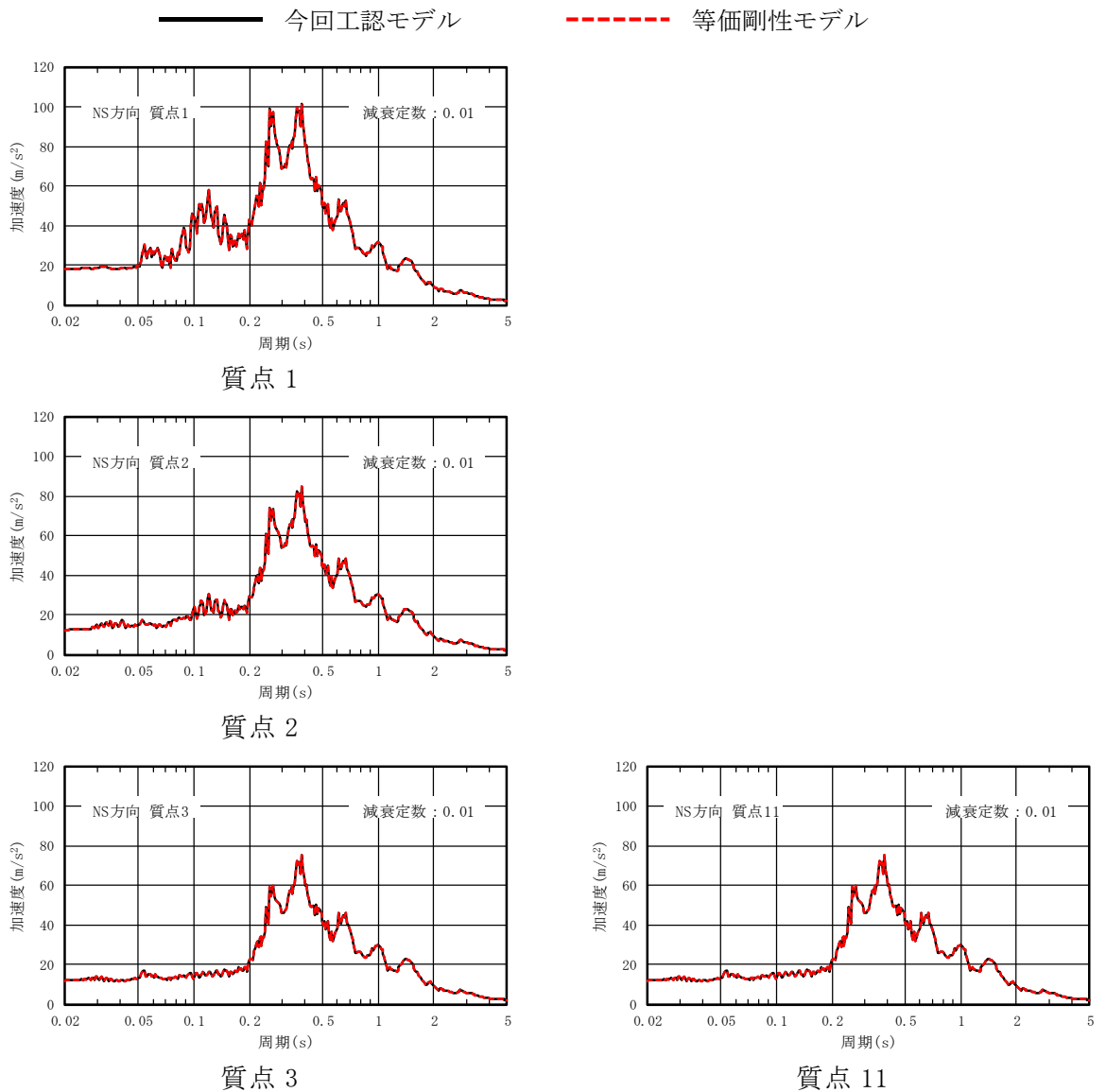
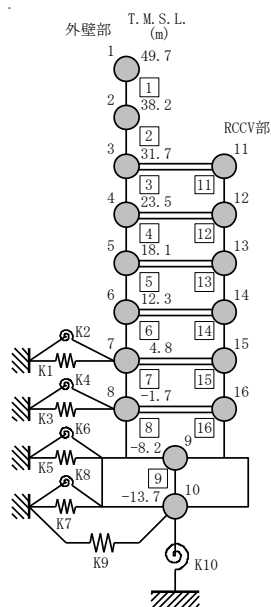


図 6-1 基準地震動 Ss-1 の床応答スペクトル比較 (Ss-1, NS 方向, h=0.01) (1/3)



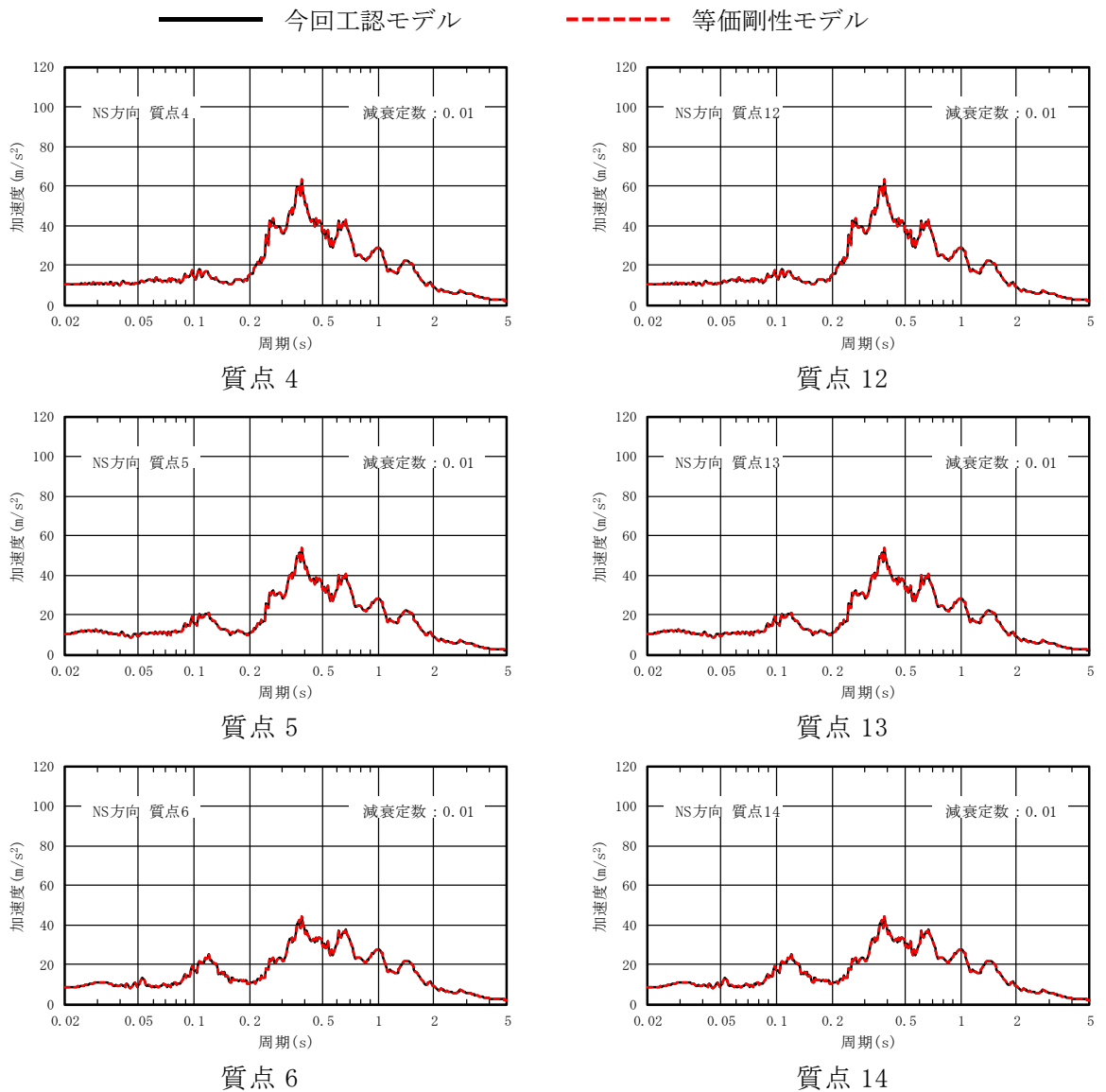
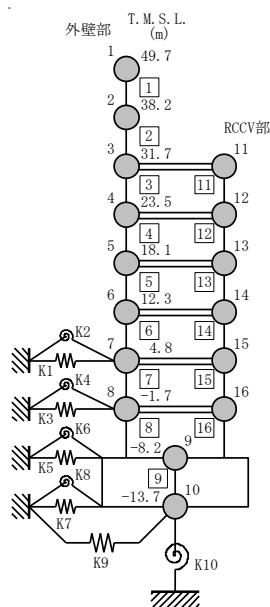


図 6-1 基準地震動 Ss-1 の床応答スペクトル比較 (Ss-1, NS 方向, h=0.01) (2/3)



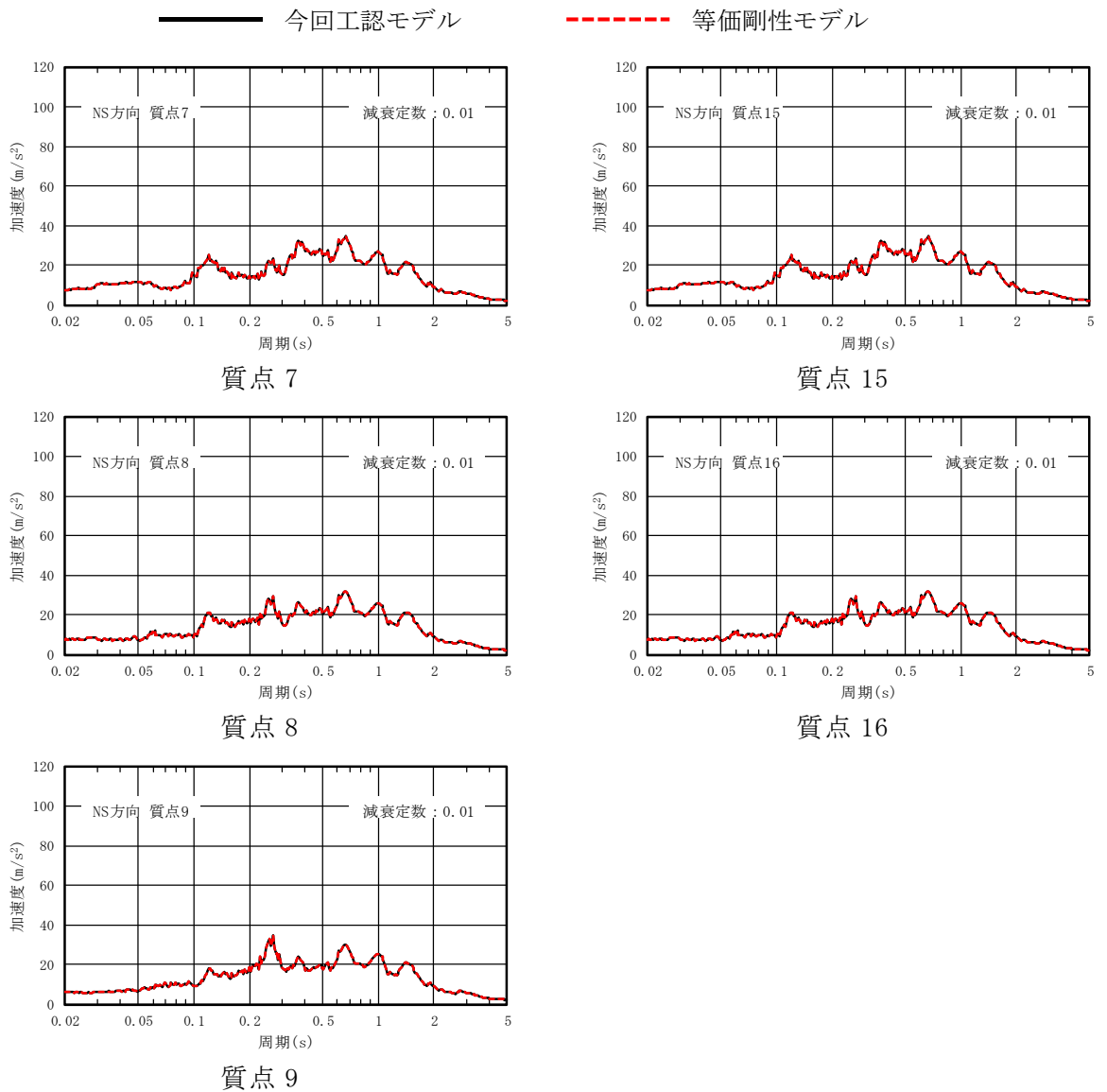
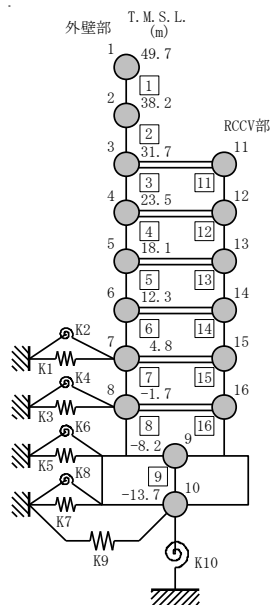


図 6-1 基準地震動 Ss-1 の床応答スペクトル比較 (Ss-1, NS 方向, h=0.01) (3/3)



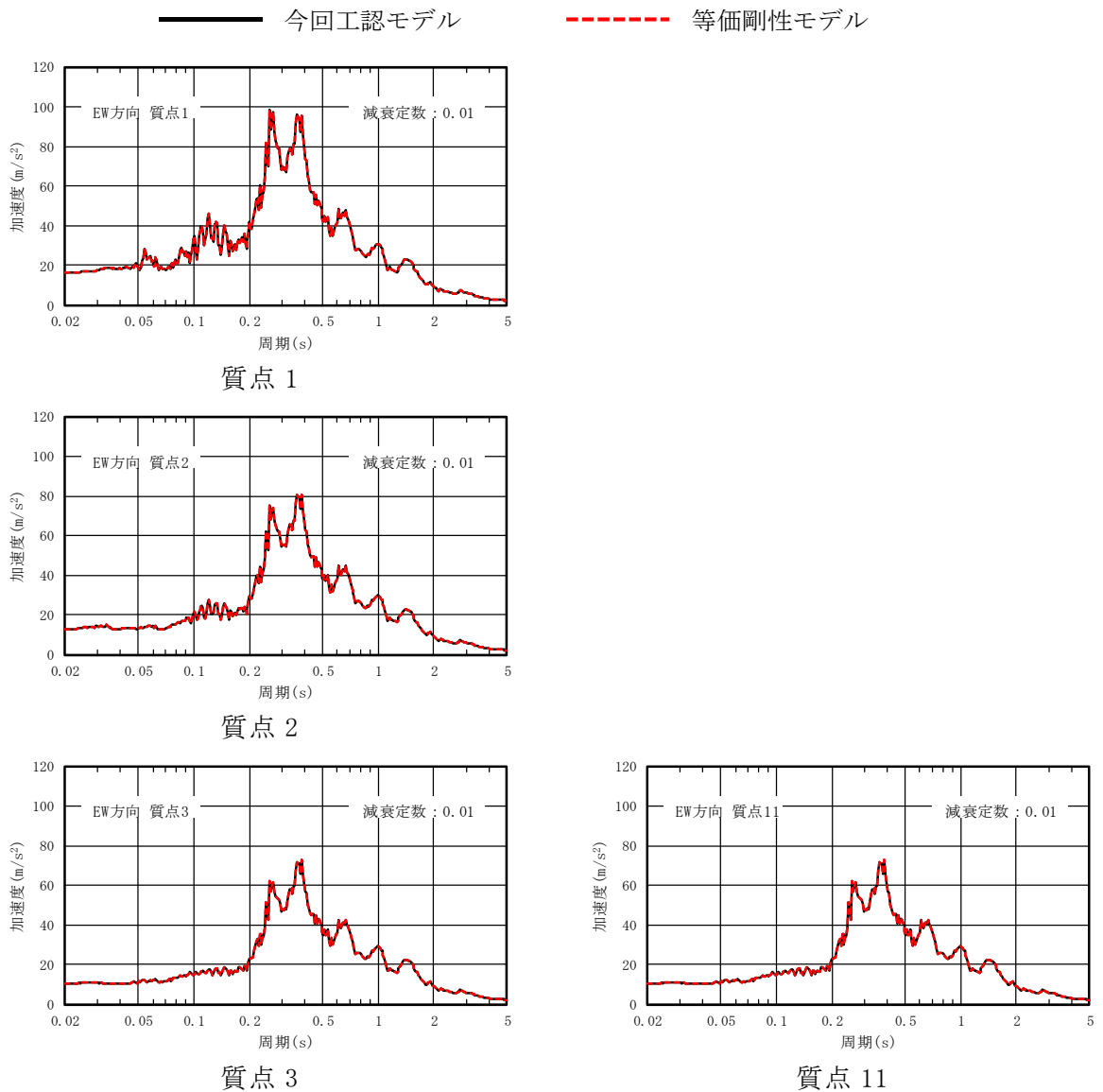
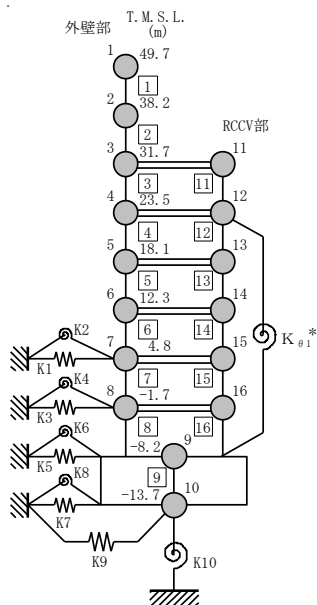


図 6-2 基準地震動 Ss-1 の床応答スペクトル比較 (Ss-1, EW 方向, h=0.01) (1/3)



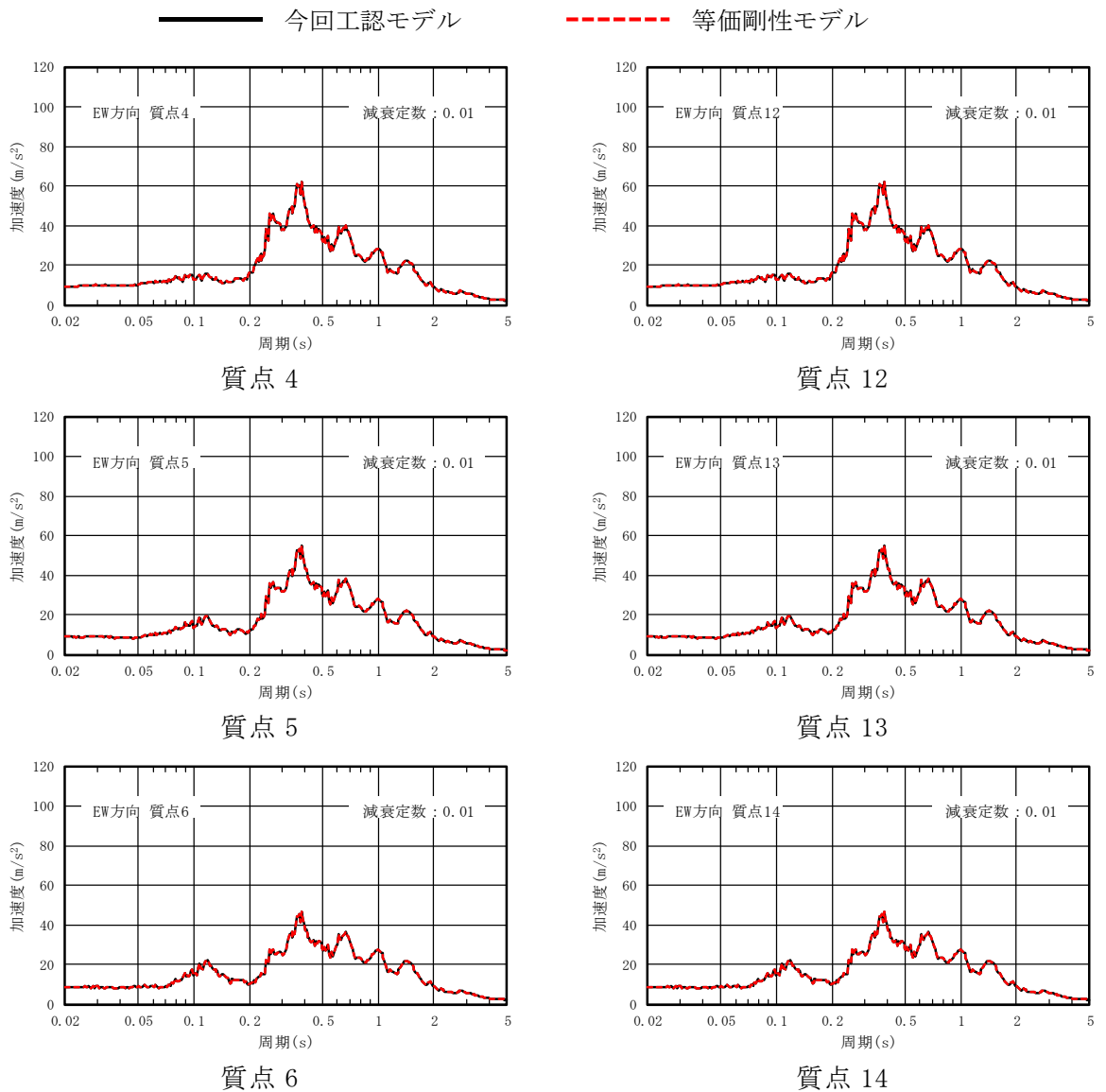
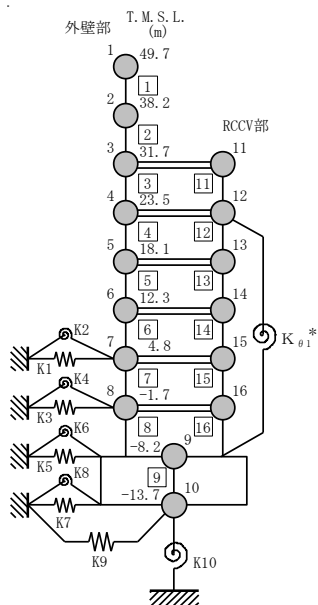


図 6-2 基準地震動 Ss-1 の床応答スペクトル比較 (Ss-1, EW 方向, h=0.01) (2/3)



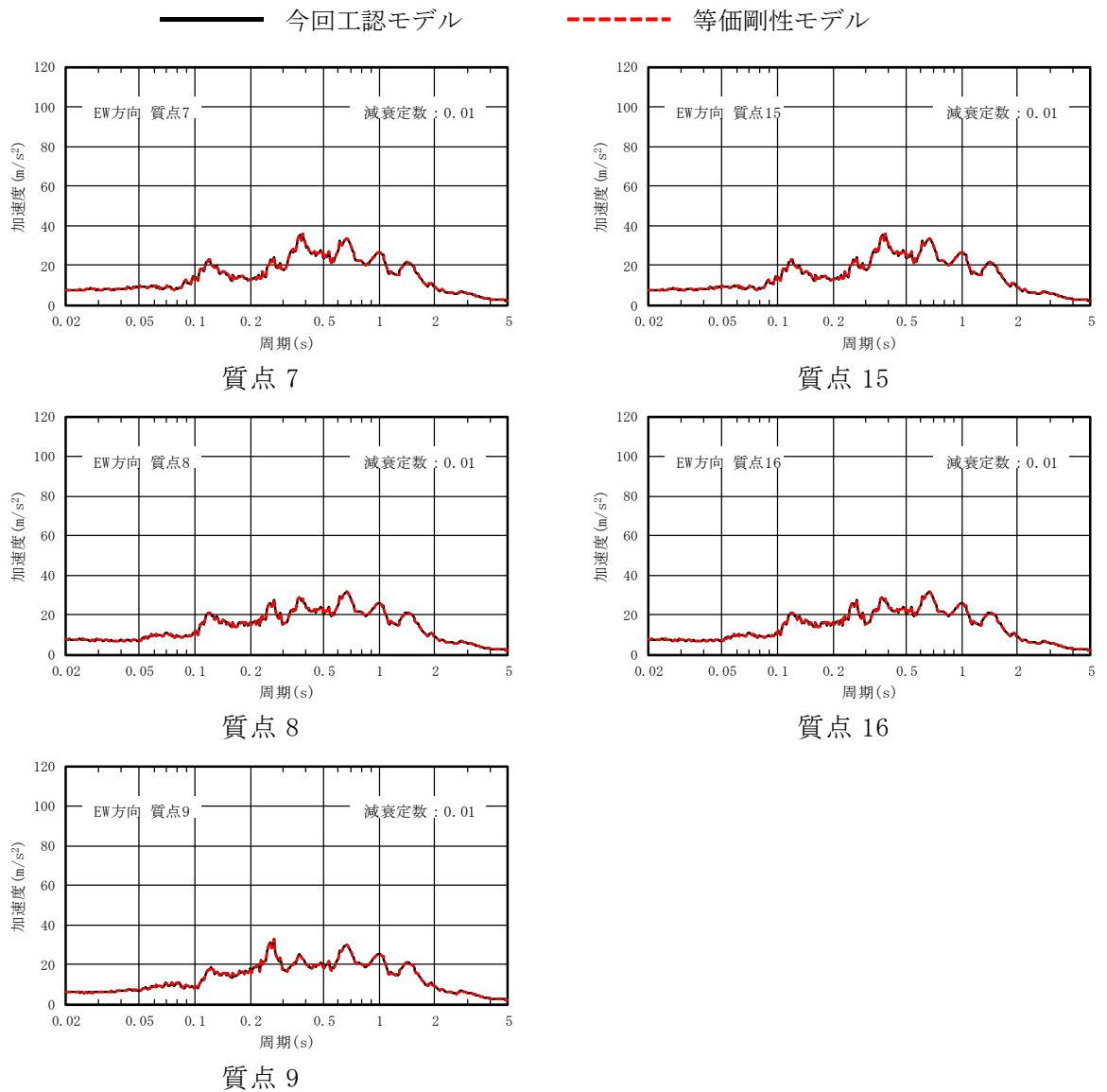
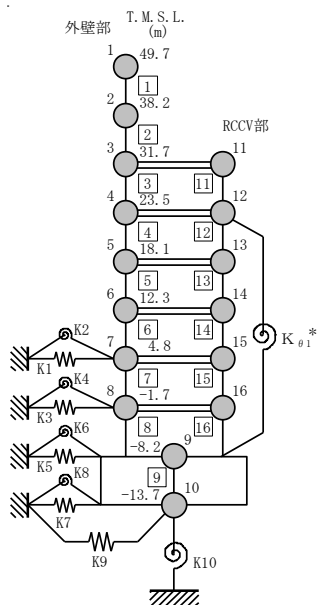


図 6-2 基準地震動 Ss-1 の床応答スペクトル比較 (Ss-1, EW 方向, h=0.01) (3/3)



7. まとめ

補助壁の曲げ変形を考慮していない状態で地震時の挙動をより実応答に近い形で評価できる今回工認モデルに対して、仮に補助壁の曲げ変形を考慮した等価剛性モデルを用いて、基準地震動 Ss-1 に対する地震応答解析を実施し、今回工認モデルを用いた結果と比較した。

その結果、等価剛性モデルの固有周期及び最大応答値は、今回工認モデルの結果と同等となることから、今回工認モデルは基本モデルとして妥当であることを確認した。

別紙 補助壁個材の曲げ剛性を考慮した地震応答解析

目 次

1. 概要	別紙-1
2. 検討方針	別紙-2
3. 検討条件	別紙-3
3.1 補助壁の等価せん断剛性	別紙-3
3.2 解析モデル	別紙-6
4. 検討結果	別紙-14
4.1 固有値解析結果	別紙-14
4.2 最大応答値	別紙-16
5. 原子炉建屋の地震応答解析による評価に与える影響	別紙-26
5.1 せん断ひずみに対する影響	別紙-26
5.2 床応答に対する影響	別紙-26
6. 補助壁の評価	別紙-33
7. まとめ	別紙-38

1. 概要

本資料は、補助壁の曲げ変形を考慮した等価剛性モデルを用いた地震応答解析について、補助壁の曲げ変形を考慮した等価せん断剛性を算出する際の補助壁の断面二次モーメントを補助壁個材の図心回りとした場合の地震応答解析結果を示すものである。

2. 検討方針

原子炉建屋の地震応答解析モデル（以下、「今回工認モデル」という。）と補助壁のせん断剛性を、補助壁個材の図心回りの断面二次モーメントを用いて算出した等価せん断剛性としたモデル（以下、「個材曲げモデル」）を比較することにより、補助壁の曲げ変形による建屋応答への影響を確認する。

なお、地震応答解析は、位相特性の偏りがなく、全周期帯において安定した応答を生じさせる基準地震動 S_s-1 に対して実施することとする。

3. 検討条件

3.1 補助壁の等価せん断剛性

補助壁の等価せん断剛性は、下式のとおり算定する。補助壁に曲げ変形を考慮することで変更となる個材曲げモデルのせん断断面積を表 3-1 及び表 3-2 に示す。なお、補助壁に曲げ変形を考慮することにより今回工認モデルから変更となる諸元はせん断断面積のみである。

$$K_e = \frac{G \cdot A_e}{h} = \sum \frac{1}{\frac{1}{K_s} + \frac{1}{K_I}}$$

$$K_s = \frac{G \cdot A_s}{h}$$

$$K_I = \frac{12 \cdot E \cdot I}{h^3}$$

$$I = \frac{t \cdot L^3}{12}$$

- ここで、 K_e : 層全体の補助壁の等価せん断剛性
 K_s : 補助壁個材のせん断剛性
 K_I : 補助壁個材の曲げ剛性
 A_e : 層全体の補助壁の等価せん断断面積
 A_s : 補助壁個材のせん断断面積
 I : 補助壁個材の図心回りの断面二次モーメント
 E : ヤング係数
 G : せん断弾性係数
 h : 階高
 t : 補助壁個材の壁厚
 L : 補助壁個材の長さ

表 3-1 補助壁の曲げ変形を考慮したせん断断面積 (NS 方向)

(a) 外壁部

標高 T. M. S. L. (m)	せん断断面積 (m ²)					
	今回工認モデル			個材曲げモデル		
	耐震壁	補助壁	合計	耐震壁	補助壁	合計
49.7 ~ 38.2	41.0	0.0	41.0	41.0	0.0	41.0
38.2 ~ 31.7	83.0	0.0	83.0	83.0	0.0	83.0
31.7 ~ 23.5	117.4	70.6	188.0	117.4	62.4	179.8
23.5 ~ 18.1	119.0	13.5	132.5	119.0	8.4	127.4
18.1 ~ 12.3	120.2	29.2	149.4	120.2	23.6	143.8
12.3 ~ 4.8	164.9	15.6	180.5	164.9	12.2	177.1
4.8 ~ -1.7	181.2	2.0	183.2	181.2	1.4	182.6
-1.7 ~ -8.2	192.4	31.1	223.5	192.4	23.1	215.5

(b) RCCV 部

標高 T. M. S. L. (m)	せん断断面積 (m ²)					
	今回工認モデル			個材曲げモデル		
	耐震壁	補助壁	合計	耐震壁	補助壁	合計
31.7 ~ 23.5	114.4	5.2	119.6	114.4	2.1	116.5
23.5 ~ 18.1	95.5	17.5	113.0	95.5	10.0	105.5
18.1 ~ 12.3	95.6	42.0	137.6	95.6	25.5	121.1
12.3 ~ 4.8	97.0	42.2	139.2	97.0	28.2	125.2
4.8 ~ -1.7	100.4	32.0	132.4	100.4	20.2	120.6
-1.7 ~ -8.2	144.8	41.6	186.4	144.8	32.3	177.1

表 3-2 補助壁の曲げ変形を考慮したせん断断面積 (EW 方向)

(a) 外壁部

標高 T. M. S. L. (m)	せん断断面積 (m ²)					
	今回工認モデル			個材曲げモデル		
	耐震壁	補助壁	合計	耐震壁	補助壁	合計
49.7 ~ 38.2	54.7	0.0	54.7	54.7	0.0	54.7
38.2 ~ 31.7	122.9	0.0	122.9	122.9	0.0	122.9
31.7 ~ 23.5	153.3	19.4	172.7	153.3	16.1	169.4
23.5 ~ 18.1	111.8	20.0	131.8	111.8	16.6	128.4
18.1 ~ 12.3	131.5	35.2	166.7	131.5	28.3	159.8
12.3 ~ 4.8	178.8	0.5	179.3	178.8	0.1	178.9
4.8 ~ -1.7	190.8	20.7	211.5	190.8	17.0	207.8
-1.7 ~ -8.2	202.6	56.9	259.5	202.6	48.7	251.3

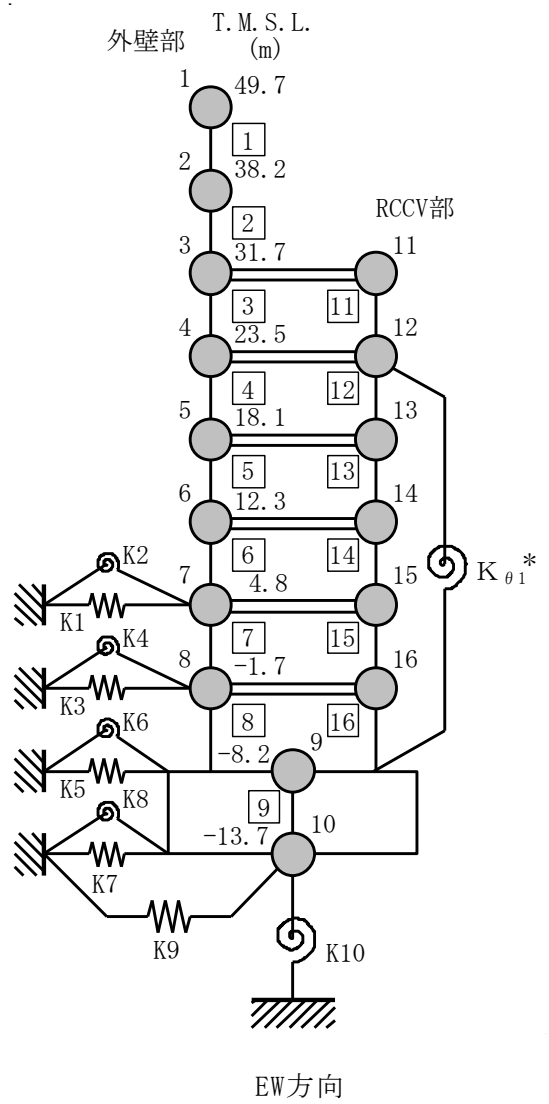
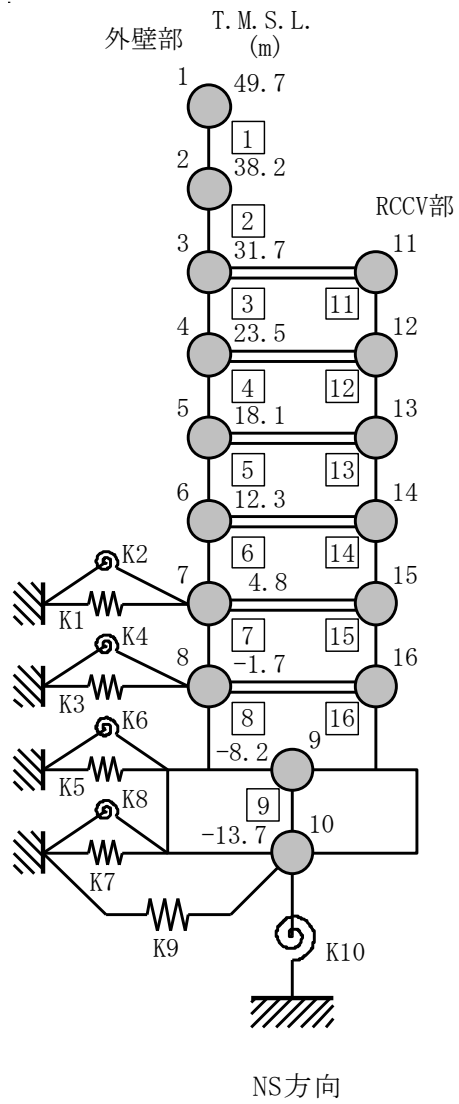
(b) RCCV 部

標高 T. M. S. L. (m)	せん断断面積 (m ²)					
	今回工認モデル			個材曲げモデル		
	耐震壁	補助壁	合計	耐震壁	補助壁	合計
31.7 ~ 23.5	114.4	104.6	219.0	114.4	104.0	218.4
23.5 ~ 18.1	95.5	127.3	222.8	95.5	123.7	219.2
18.1 ~ 12.3	97.4	110.0	207.4	97.4	94.3	191.7
12.3 ~ 4.8	97.0	55.1	152.1	97.0	41.6	138.6
4.8 ~ -1.7	97.4	82.7	180.1	97.4	51.3	148.7
-1.7 ~ -8.2	141.0	23.4	164.4	141.0	13.8	154.8

3.2 解析モデル

水平方向の地震応答解析モデルを図 3-1 に、地盤ばね定数を表 3-3 及び表 3-4 に、せん断スケルトンを表 3-5 及び表 3-6 に示す。

なお、補助壁の曲げ変形を考慮することによる曲げスケルトンへの影響はないため、曲げスケルトンは今回工認モデルと同一とする。



注記* : RCCV 回転ばね

図 3-1 地震応答解析モデル

表 3-3 地盤ばね定数と減衰係数 (Ss-1, NS 方向)

(a) 個材曲げモデル

ばね番号	質点番号	地盤ばね成分	ばね定数*1	減衰係数*2
K1	7	側面・並進	1.07×10^6	4.24×10^5
K2	7	側面・回転	8.33×10^8	1.05×10^8
K3	8	側面・並進	2.85×10^6	1.13×10^6
K4	8	側面・回転	2.21×10^9	2.80×10^8
K5	9	側面・並進	8.53×10^6	1.73×10^6
K6	9	側面・回転	6.73×10^9	3.97×10^8
K7	10	側面・並進	4.52×10^6	8.62×10^5
K8	10	側面・回転	3.54×10^9	1.96×10^8
K9	10	底面・並進	7.28×10^7	2.82×10^6
K10	10	底面・回転	7.06×10^{10}	5.98×10^8

注記*1 : K1, K3, K5, K7, K9はkN/m K2, K4, K6, K8, K10はkN・m/rad

*2 : K1, K3, K5, K7, K9はkN・s/m K2, K4, K6, K8, K10はkN・m・s/rad

(b) 今回工認モデル

ばね番号	質点番号	地盤ばね成分	ばね定数*1	減衰係数*2
K1	7	側面・並進	1.07×10^6	4.25×10^5
K2	7	側面・回転	8.33×10^8	1.05×10^8
K3	8	側面・並進	2.85×10^6	1.13×10^6
K4	8	側面・回転	2.21×10^9	2.80×10^8
K5	9	側面・並進	8.53×10^6	1.73×10^6
K6	9	側面・回転	6.73×10^9	3.98×10^8
K7	10	側面・並進	4.52×10^6	8.62×10^5
K8	10	側面・回転	3.54×10^9	1.96×10^8
K9	10	底面・並進	7.28×10^7	2.82×10^6
K10	10	底面・回転	7.06×10^{10}	6.02×10^8

注記*1 : K1, K3, K5, K7, K9はkN/m K2, K4, K6, K8, K10はkN・m/rad

*2 : K1, K3, K5, K7, K9はkN・s/m K2, K4, K6, K8, K10はkN・m・s/rad

表 3-4 地盤ばね定数と減衰係数 (Ss-1, EW 方向)

(a) 個材曲げモデル

ばね番号	質点番号	地盤ばね成分	ばね定数*1	減衰係数*2
K1	7	側面・並進	1.07×10^6	4.26×10^5
K2	7	側面・回転	8.33×10^8	1.06×10^8
K3	8	側面・並進	2.85×10^6	1.13×10^6
K4	8	側面・回転	2.21×10^9	2.80×10^8
K5	9	側面・並進	8.53×10^6	1.73×10^6
K6	9	側面・回転	6.73×10^9	4.00×10^8
K7	10	側面・並進	4.52×10^6	8.62×10^5
K8	10	側面・回転	3.54×10^9	1.97×10^8
K9	10	底面・並進	7.25×10^7	2.80×10^6
K10	10	底面・回転	7.60×10^{10}	6.98×10^8

注記*1 : K1, K3, K5, K7, K9はkN/m K2, K4, K6, K8, K10はkN・m/rad

*2 : K1, K3, K5, K7, K9はkN・s/m K2, K4, K6, K8, K10はkN・m・s/rad

(b) 今回工認モデル

ばね番号	質点番号	地盤ばね成分	ばね定数*1	減衰係数*2
K1	7	側面・並進	1.07×10^6	4.26×10^5
K2	7	側面・回転	8.33×10^8	1.06×10^8
K3	8	側面・並進	2.85×10^6	1.13×10^6
K4	8	側面・回転	2.21×10^9	2.81×10^8
K5	9	側面・並進	8.53×10^6	1.73×10^6
K6	9	側面・回転	6.73×10^9	4.00×10^8
K7	10	側面・並進	4.52×10^6	8.62×10^5
K8	10	側面・回転	3.54×10^9	1.97×10^8
K9	10	底面・並進	7.25×10^7	2.80×10^6
K10	10	底面・回転	7.60×10^{10}	7.01×10^8

注記*1 : K1, K3, K5, K7, K9はkN/m K2, K4, K6, K8, K10はkN・m/rad

*2 : K1, K3, K5, K7, K9はkN・s/m K2, K4, K6, K8, K10はkN・m・s/rad

表 3-5 せん断力のスケルトン曲線 ($\tau - \gamma$ 関係) (NS 方向) (1/2)

(a) 個材曲げモデル

外壁部

階	第1折点		第2折点		終局点	
	τ_1 (N/mm ²)	γ_1 ($\times 10^{-3}$)	τ_2 (N/mm ²)	γ_2 ($\times 10^{-3}$)	τ_3 (N/mm ²)	γ_3 ($\times 10^{-3}$)
CRF	2.28	0.191	3.08	0.569	6.81	4.00
4F	2.38	0.199	3.21	0.588	6.54	4.00
3F	2.51	0.210	3.09	0.630	5.06	4.00
2F	2.65	0.221	3.49	0.644	6.88	4.00
1F	2.65	0.221	3.42	0.660	6.69	4.00
B1F	2.67	0.223	3.54	0.665	7.11	4.00
B2F	2.71	0.226	3.65	0.674	7.58	4.00
B3F	2.79	0.233	3.65	0.691	7.29	4.00

RCCV 部

階	第1折点		第2折点		終局点	
	τ_1 (N/mm ²)	γ_1 ($\times 10^{-3}$)	τ_2 (N/mm ²)	γ_2 ($\times 10^{-3}$)	τ_3 (N/mm ²)	γ_3 ($\times 10^{-3}$)
3F	2.32	0.194	3.09	0.567	7.06	4.00
2F	2.48	0.207	3.22	0.584	7.75	4.00
1F	2.66	0.222	3.33	0.605	7.67	4.00
B1F	2.69	0.225	3.37	0.626	7.12	4.00
B2F	2.71	0.227	3.46	0.573	6.87	4.00
B3F	2.58	0.216	3.31	0.589	6.04	4.00

表 3-5 せん断力のスケルトン曲線 ($\tau - \gamma$ 関係) (NS 方向) (2/2)

(b) 今回工認モデル

外壁部

階	第1折点		第2折点		終局点	
	τ_1 (N/mm ²)	γ_1 ($\times 10^{-3}$)	τ_2 (N/mm ²)	γ_2 ($\times 10^{-3}$)	τ_3 (N/mm ²)	γ_3 ($\times 10^{-3}$)
CRF	2.28	0.191	3.08	0.569	6.81	4.00
4F	2.38	0.199	3.21	0.588	6.54	4.00
3F	2.40	0.201	2.96	0.630	4.84	4.00
2F	2.54	0.213	3.35	0.644	6.62	4.00
1F	2.55	0.213	3.29	0.660	6.44	4.00
B1F	2.62	0.219	3.47	0.665	6.98	4.00
B2F	2.70	0.226	3.64	0.674	7.56	4.00
B3F	2.69	0.224	3.52	0.691	7.03	4.00

RCCV 部

階	第1折点		第2折点		終局点	
	τ_1 (N/mm ²)	γ_1 ($\times 10^{-3}$)	τ_2 (N/mm ²)	γ_2 ($\times 10^{-3}$)	τ_3 (N/mm ²)	γ_3 ($\times 10^{-3}$)
3F	2.26	0.189	3.01	0.567	6.88	4.00
2F	2.32	0.194	3.00	0.584	7.23	4.00
1F	2.34	0.196	2.93	0.605	6.75	4.00
B1F	2.42	0.202	3.03	0.626	6.40	4.00
B2F	2.47	0.206	3.15	0.573	6.26	4.00
B3F	2.45	0.205	3.14	0.589	5.73	4.00

表 3-6 せん断力のスケルトン曲線 ($\tau - \gamma$ 関係) (EW 方向) (1/2)

(a) 個材曲げモデル

外壁部

階	第1折点		第2折点		終局点	
	τ_1 (N/mm ²)	γ_1 ($\times 10^{-3}$)	τ_2 (N/mm ²)	γ_2 ($\times 10^{-3}$)	τ_3 (N/mm ²)	γ_3 ($\times 10^{-3}$)
CRF	2.33	0.195	3.15	0.582	6.58	4.00
4F	2.33	0.195	3.14	0.581	6.73	4.00
3F	2.54	0.213	3.35	0.634	6.25	4.00
2F	2.53	0.212	3.29	0.626	6.40	4.00
1F	2.58	0.216	3.32	0.642	6.51	4.00
B1F	2.55	0.213	3.44	0.636	7.41	4.00
B2F	2.63	0.219	3.47	0.656	7.22	4.00
B3F	2.66	0.222	3.42	0.673	6.82	4.00

RCCV 部

階	第1折点		第2折点		終局点	
	τ_1 (N/mm ²)	γ_1 ($\times 10^{-3}$)	τ_2 (N/mm ²)	γ_2 ($\times 10^{-3}$)	τ_3 (N/mm ²)	γ_3 ($\times 10^{-3}$)
3F	2.24	0.187	2.65	0.567	4.77	4.00
2F	2.32	0.194	2.67	0.584	4.90	4.00
1F	2.47	0.207	2.90	0.605	5.75	4.00
B1F	2.64	0.221	3.25	0.626	6.77	4.00
B2F	2.92	0.244	3.51	0.650	6.52	4.00
B3F	2.61	0.219	3.41	0.563	6.82	4.00

表 3-6 せん断力のスケルトン曲線 ($\tau - \gamma$ 関係) (EW 方向) (2/2)

(b) 今回工認モデル

外壁部

階	第1折点		第2折点		終局点	
	τ_1 (N/mm ²)	γ_1 ($\times 10^{-3}$)	τ_2 (N/mm ²)	γ_2 ($\times 10^{-3}$)	τ_3 (N/mm ²)	γ_3 ($\times 10^{-3}$)
CRF	2.33	0.195	3.15	0.582	6.58	4.00
4F	2.33	0.195	3.14	0.581	6.73	4.00
3F	2.50	0.209	3.28	0.634	6.13	4.00
2F	2.47	0.206	3.21	0.626	6.23	4.00
1F	2.48	0.207	3.18	0.642	6.24	4.00
B1F	2.54	0.212	3.43	0.636	7.39	4.00
B2F	2.58	0.216	3.41	0.656	7.10	4.00
B3F	2.58	0.215	3.31	0.673	6.60	4.00

RCCV 部

階	第1折点		第2折点		終局点	
	τ_1 (N/mm ²)	γ_1 ($\times 10^{-3}$)	τ_2 (N/mm ²)	γ_2 ($\times 10^{-3}$)	τ_3 (N/mm ²)	γ_3 ($\times 10^{-3}$)
3F	2.23	0.187	2.65	0.567	4.76	4.00
2F	2.28	0.191	2.63	0.584	4.82	4.00
1F	2.28	0.191	2.68	0.605	5.32	4.00
B1F	2.41	0.201	2.96	0.626	6.17	4.00
B2F	2.41	0.201	2.90	0.650	5.38	4.00
B3F	2.46	0.206	3.21	0.563	6.42	4.00

4. 検討結果

4.1 固有値解析結果

個材曲げモデルと今回工認モデルの固有値解析結果（固有周期及び固有振動数）の比較を表 4-1 に示す。

個材曲げモデルの固有周期は，今回工認モデルの結果と同等であることを確認した。

表 4-1 固有値解析結果

(a) NS 方向

次数	固有周期 (s)		固有振動数 (Hz)	
	今回工認モデル	個材曲げモデル	今回工認モデル	個材曲げモデル
1	0.439	0.440	2.28	2.27
2	0.192	0.193	5.20	5.19
3	0.091	0.091	11.03	10.96
4	0.078	0.080	12.88	12.57
5	0.077	0.078	12.98	12.89

(b) EW 方向

次数	固有周期 (s)		固有振動数 (Hz)	
	今回工認モデル	個材曲げモデル	今回工認モデル	個材曲げモデル
1	0.429	0.430	2.33	2.32
2	0.191	0.191	5.23	5.23
3	0.082	0.083	12.16	12.09
4	0.077	0.078	12.97	12.87
5	0.071	0.072	14.02	13.83

4.2 最大応答値

基準地震動 Ss-1 による最大応答値を図 4-1～図 4-8 に、最大せん断ひずみを表 4-2 及び表 4-3 に示す。

個材曲げモデルの最大応答値は、今回工認モデルの結果と同等であることを確認した。

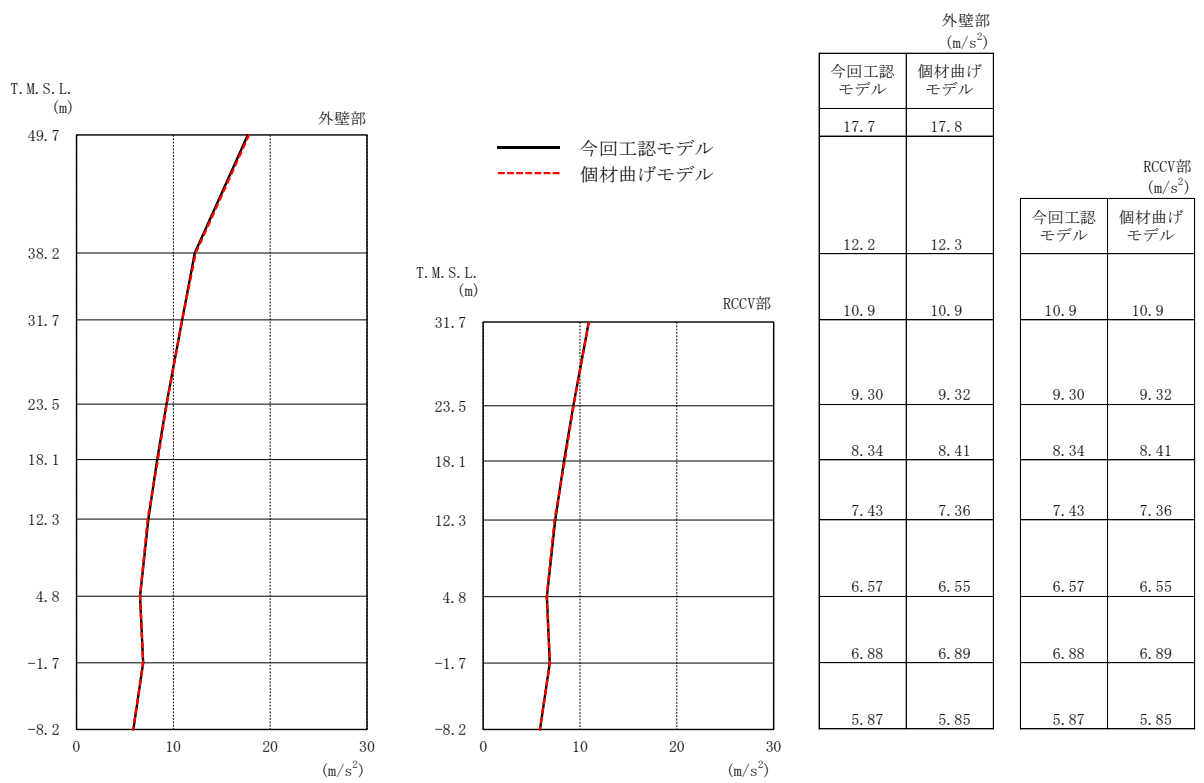
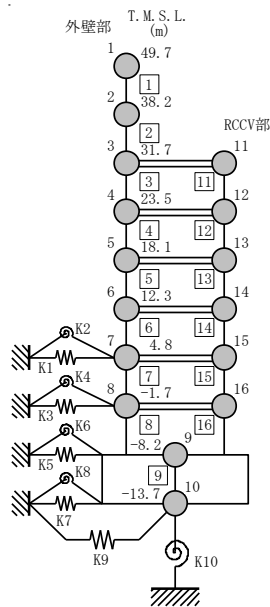


図 4-1 最大応答加速度 (Ss-1, NS 方向)



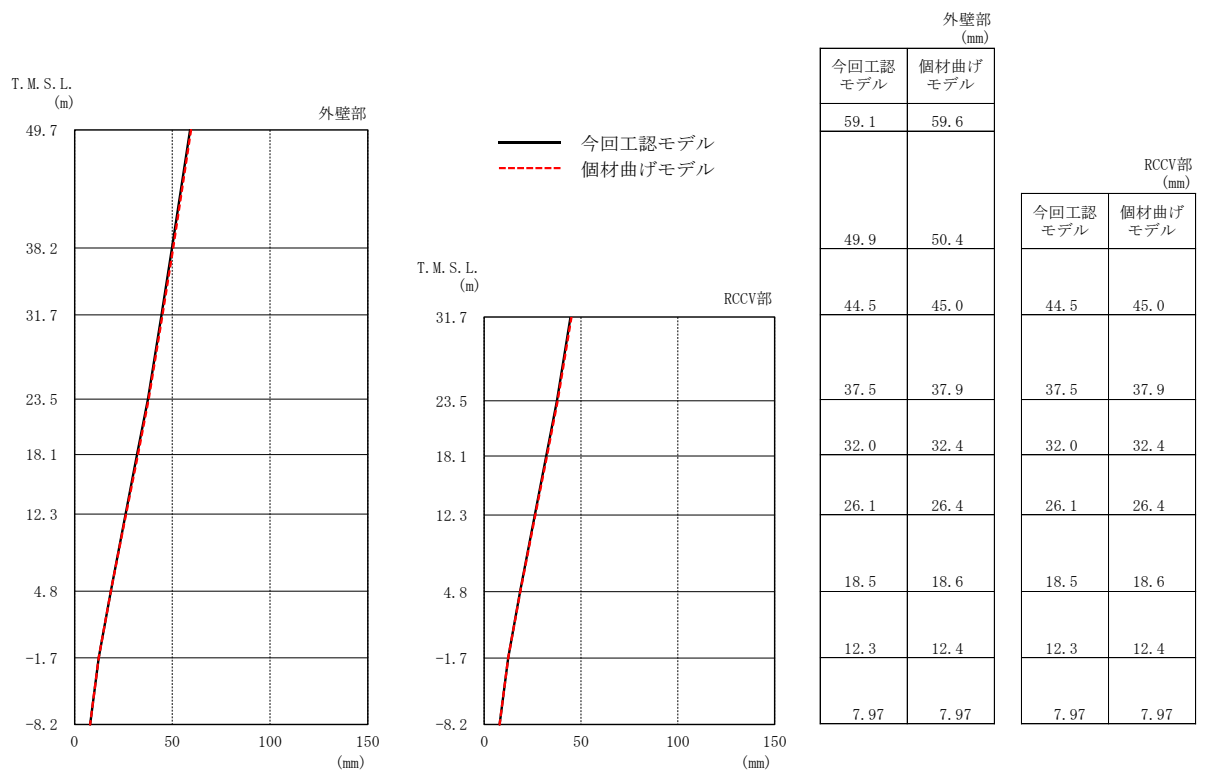
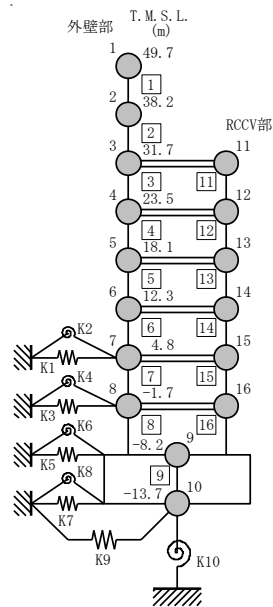


図 4-2 最大応答変位 (Ss-1, NS 方向)



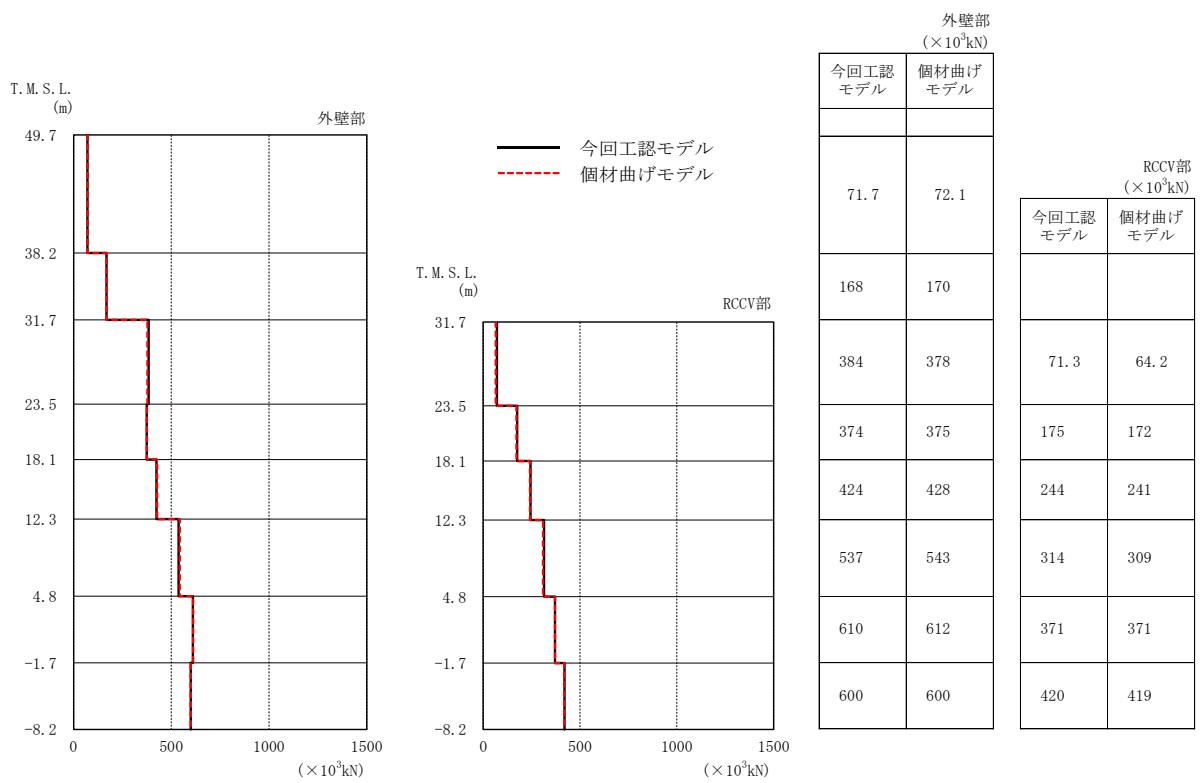
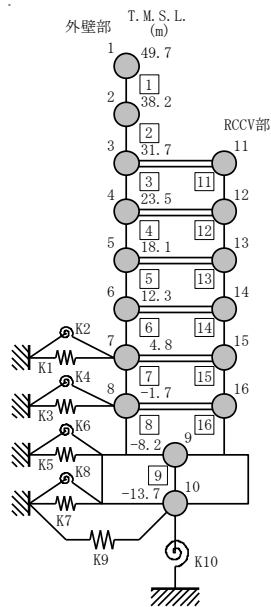


図 4-3 最大応答せん断力 (Ss-1, NS 方向)



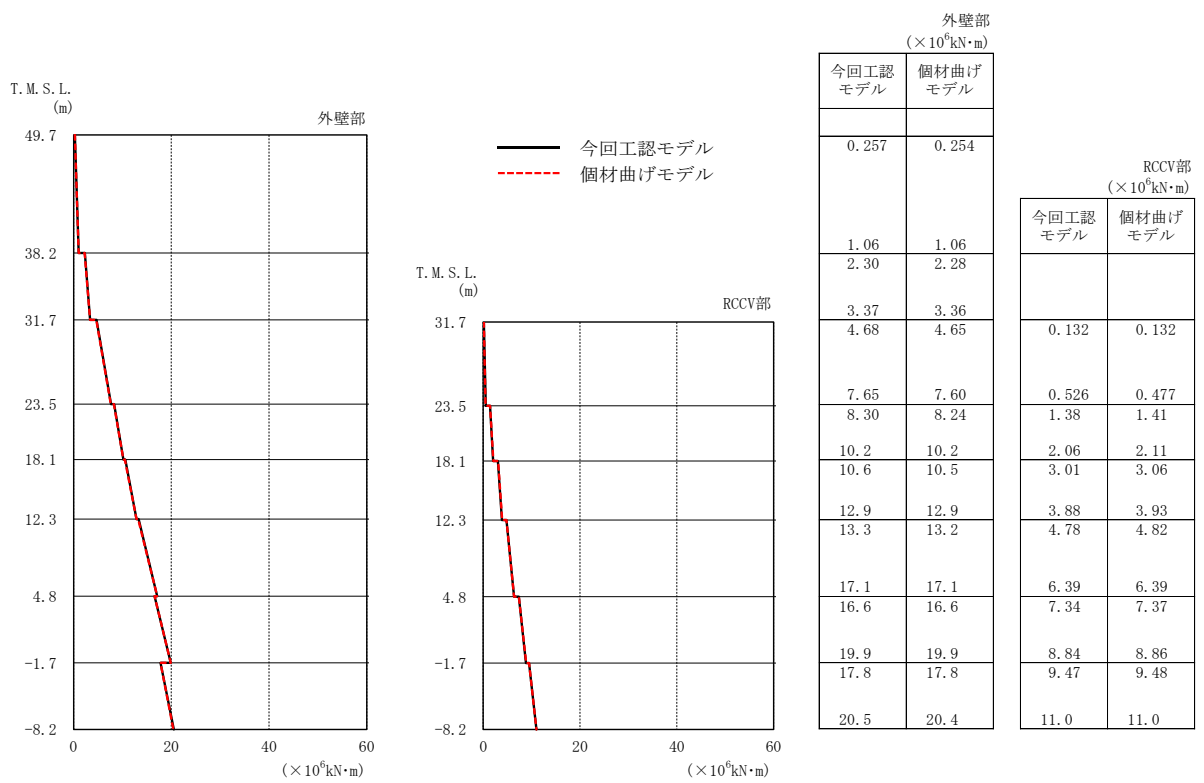
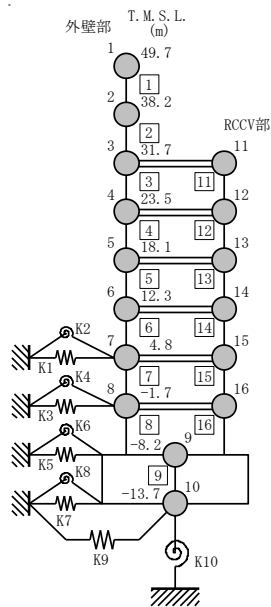


図 4-4 最大応答曲げモーメント (Ss-1, NS 方向)



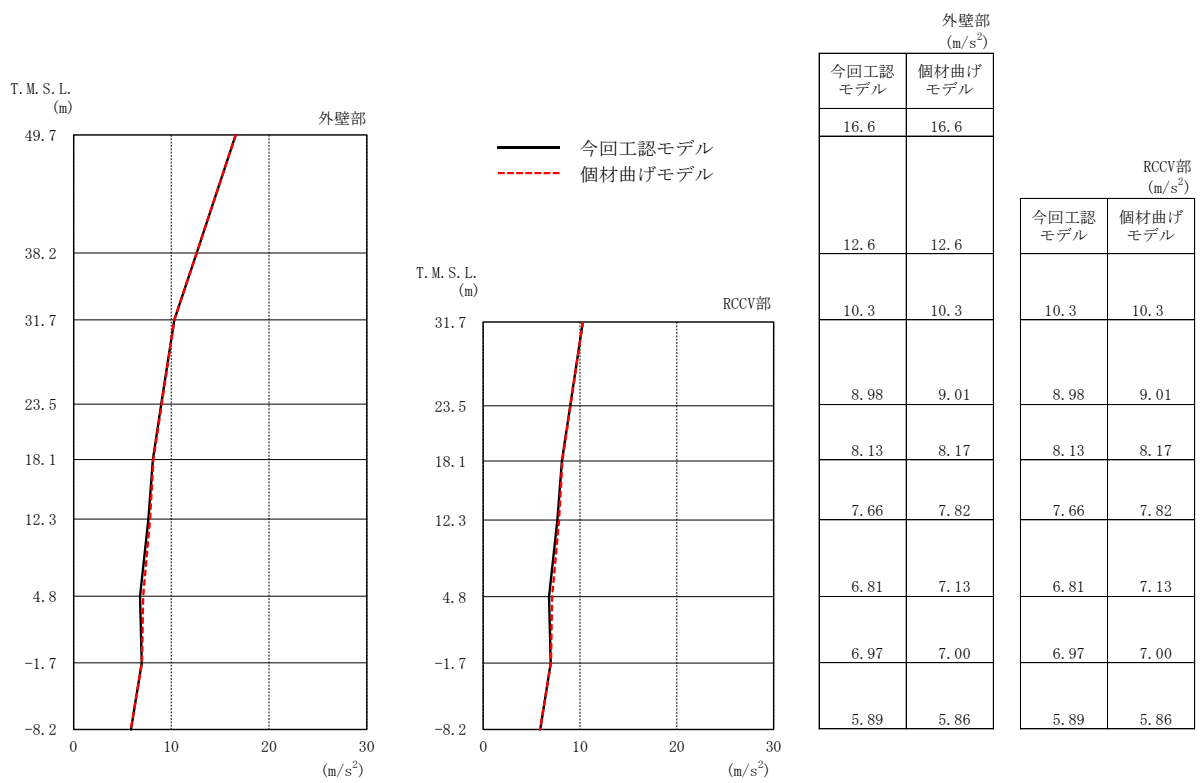
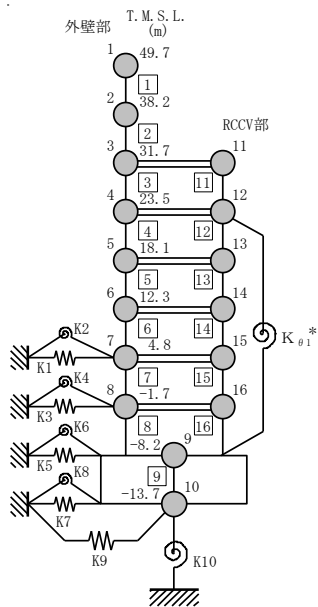


図 4-5 最大応答加速度 (Ss-1, EW 方向)



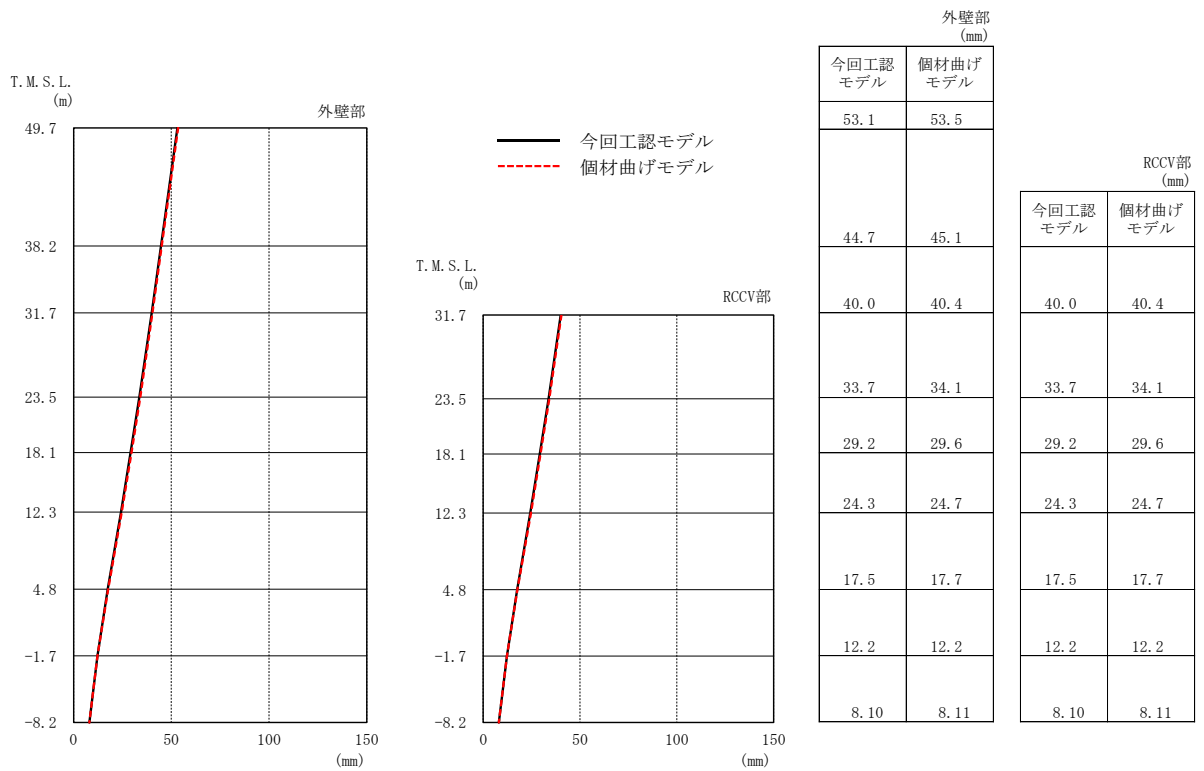
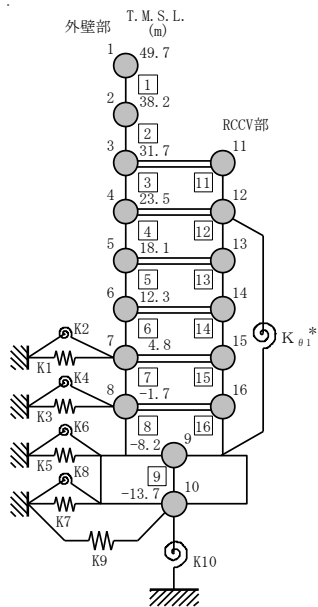


図 4-6 最大応答変位 (Ss-1, EW 方向)



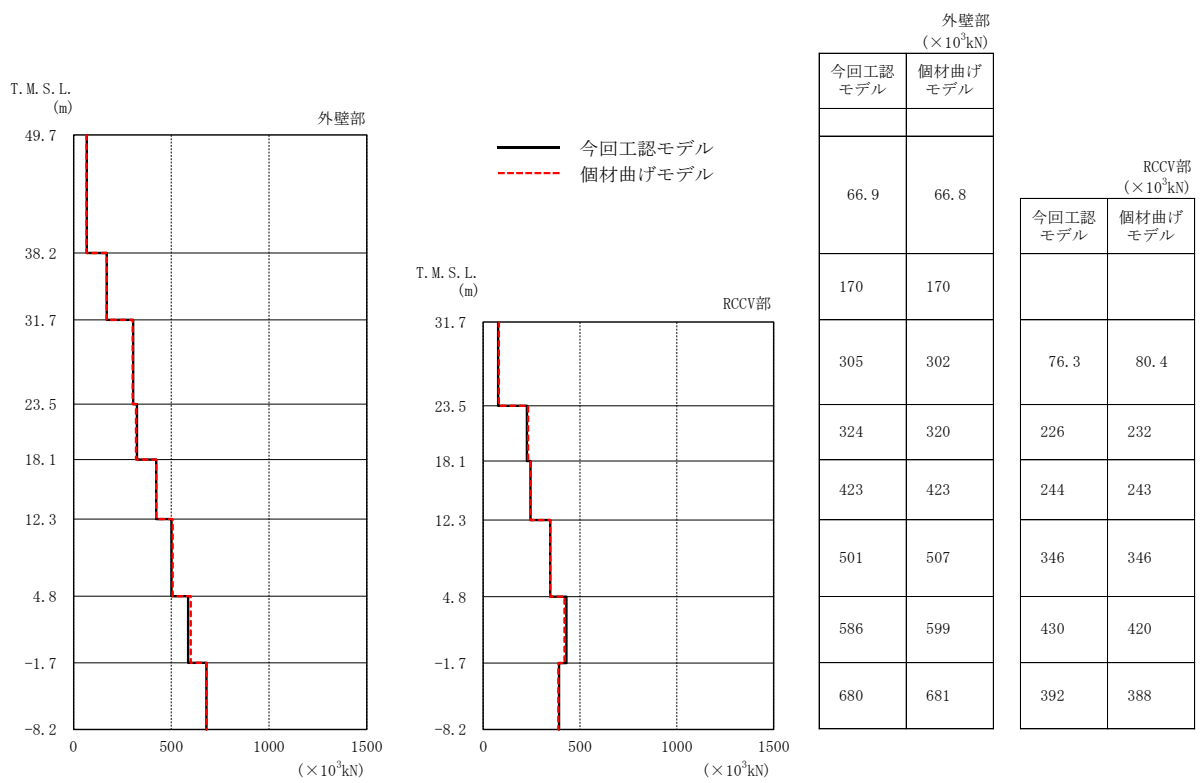
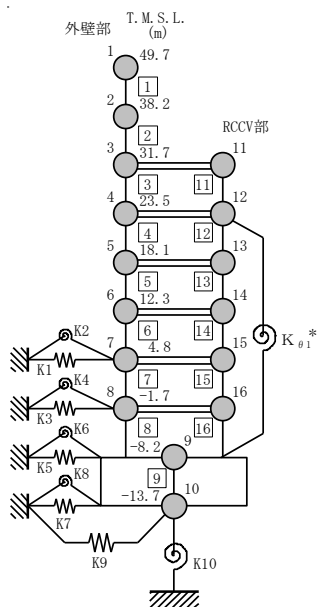


図 4-7 最大応答せん断力 (Ss-1, EW 方向)



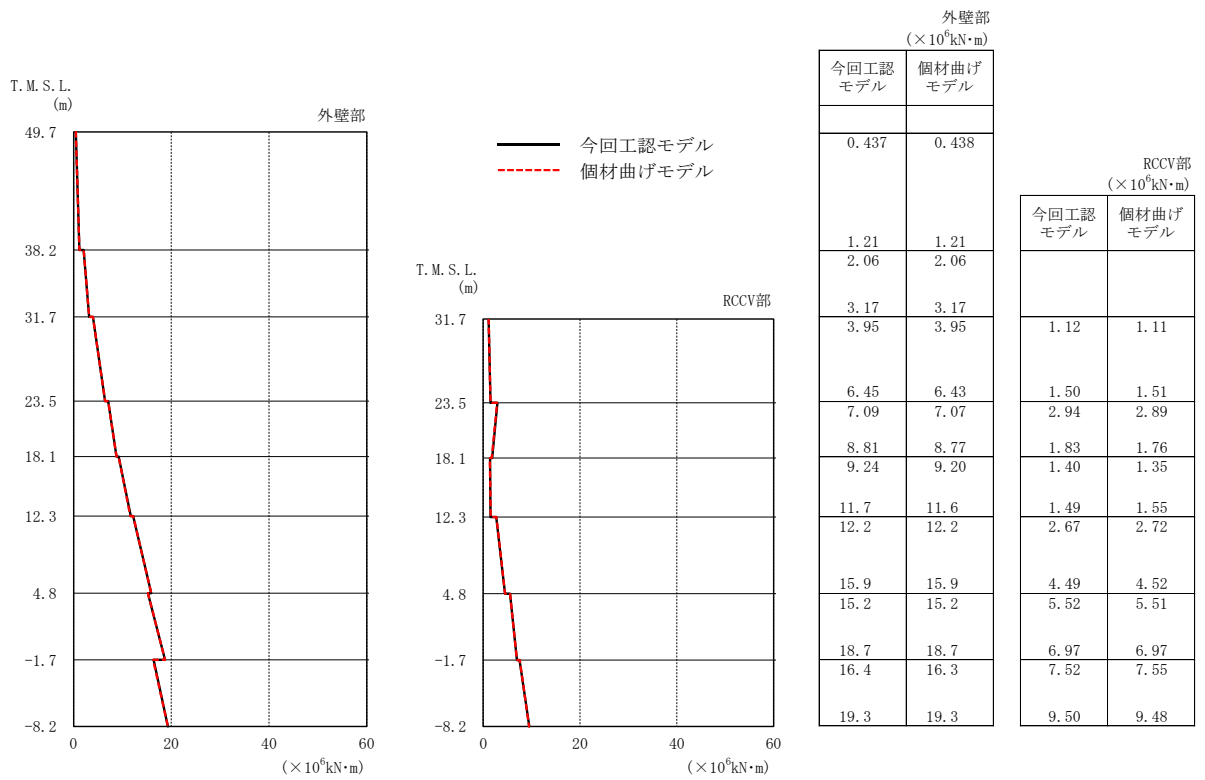


図 4-8 最大応答曲げモーメント (Ss-1, EW 方向)

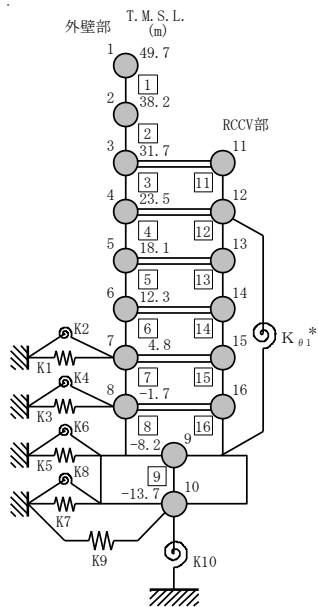


表 4-2 最大せん断ひずみ (NS 方向)

(a) 外壁部

部材 番号	最大せん断ひずみ ($\times 10^{-3}$) (S_s-1)	
	今回工認 モデル	個材曲げ モデル
1	0.147	0.148
2	0.170	0.172
3	0.171	0.176
4	0.361	0.370
5	0.388	0.407
6	0.406	0.425
7	0.528	0.535
8	0.225	0.234

(b) RCCV 部

部材 番号	最大せん断ひずみ ($\times 10^{-3}$) (S_s-1)	
	今回工認 モデル	個材曲げ モデル
11	0.0499	0.0461
12	0.130	0.137
13	0.149	0.167
14	0.189	0.207
15	0.388	0.396
16	0.189	0.198

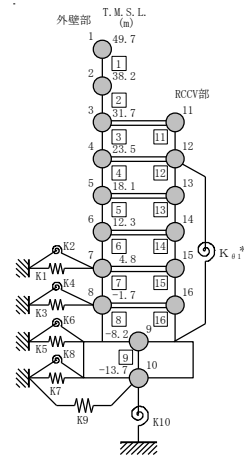
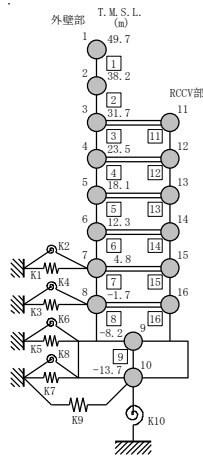
表 4-3 最大せん断ひずみ (EW 方向)

(a) 外壁部

部材 番号	最大せん断ひずみ ($\times 10^{-3}$) (S_s-1)	
	今回工認 モデル	個材曲げ モデル
1	0.103	0.103
2	0.116	0.116
3	0.148	0.150
4	0.206	0.209
5	0.243	0.252
6	0.334	0.349
7	0.318	0.354
8	0.244	0.253

(b) RCCV 部

部材 番号	最大せん断ひずみ ($\times 10^{-3}$) (S_s-1)	
	今回工認 モデル	個材曲げ モデル
11	0.0292	0.0308
12	0.0848	0.0886
13	0.0982	0.107
14	0.191	0.209
15	0.200	0.237
16	0.200	0.210



5. 原子炉建屋の地震応答解析による評価に与える影響

個材曲げモデルの地震応答解析結果を踏まえ、補助壁の曲げ変形が、原子炉建屋の地震応答解析による評価に与える影響について確認する。

5.1 せん断ひずみに対する影響

表 4-2 及び表 4-3 に示すとおり、個材曲げモデルの最大せん断ひずみは 0.535×10^{-3} (NS 方向, 外壁部) であり、許容限界 (2.0×10^{-3}) を超えないことを確認した。

5.2 床応答に対する影響

基準地震動 Ss-1 における今回工認モデルの床応答スペクトルと個材曲げモデルの床応答スペクトルの比較を図 5-1 及び図 5-2 に示す。

図 5-1 及び図 5-2 に示すとおり、個材曲げモデルの床応答スペクトルは、今回工認モデルの床応答スペクトルと同等であることを確認した。

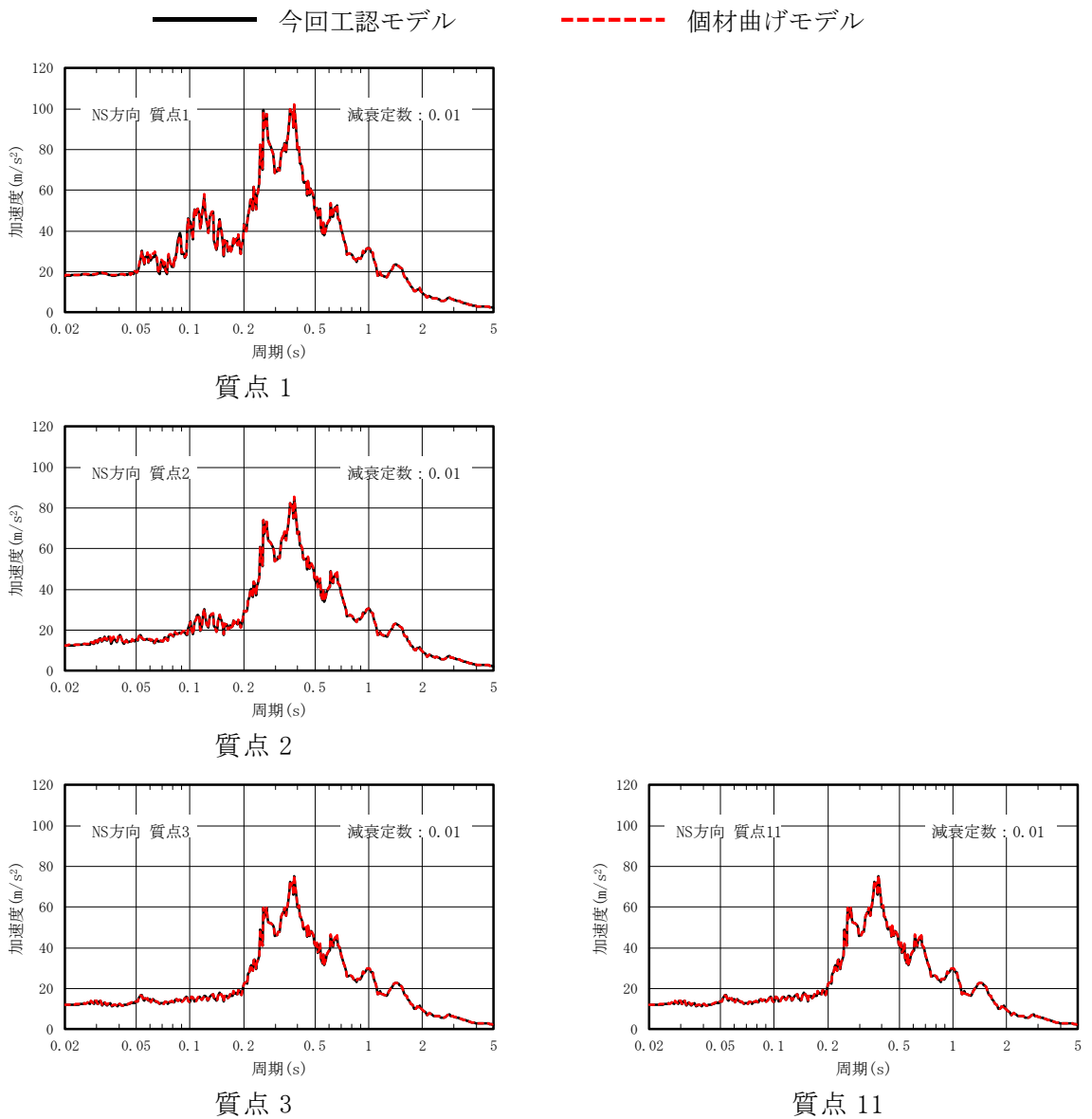
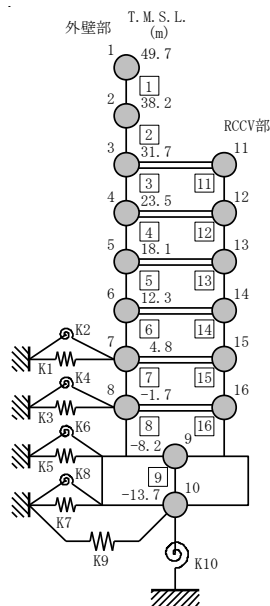


図 5-1 基準地震動 Ss-1 の床応答スペクトル比較 (Ss-1, NS 方向, h=0.01) (1/3)



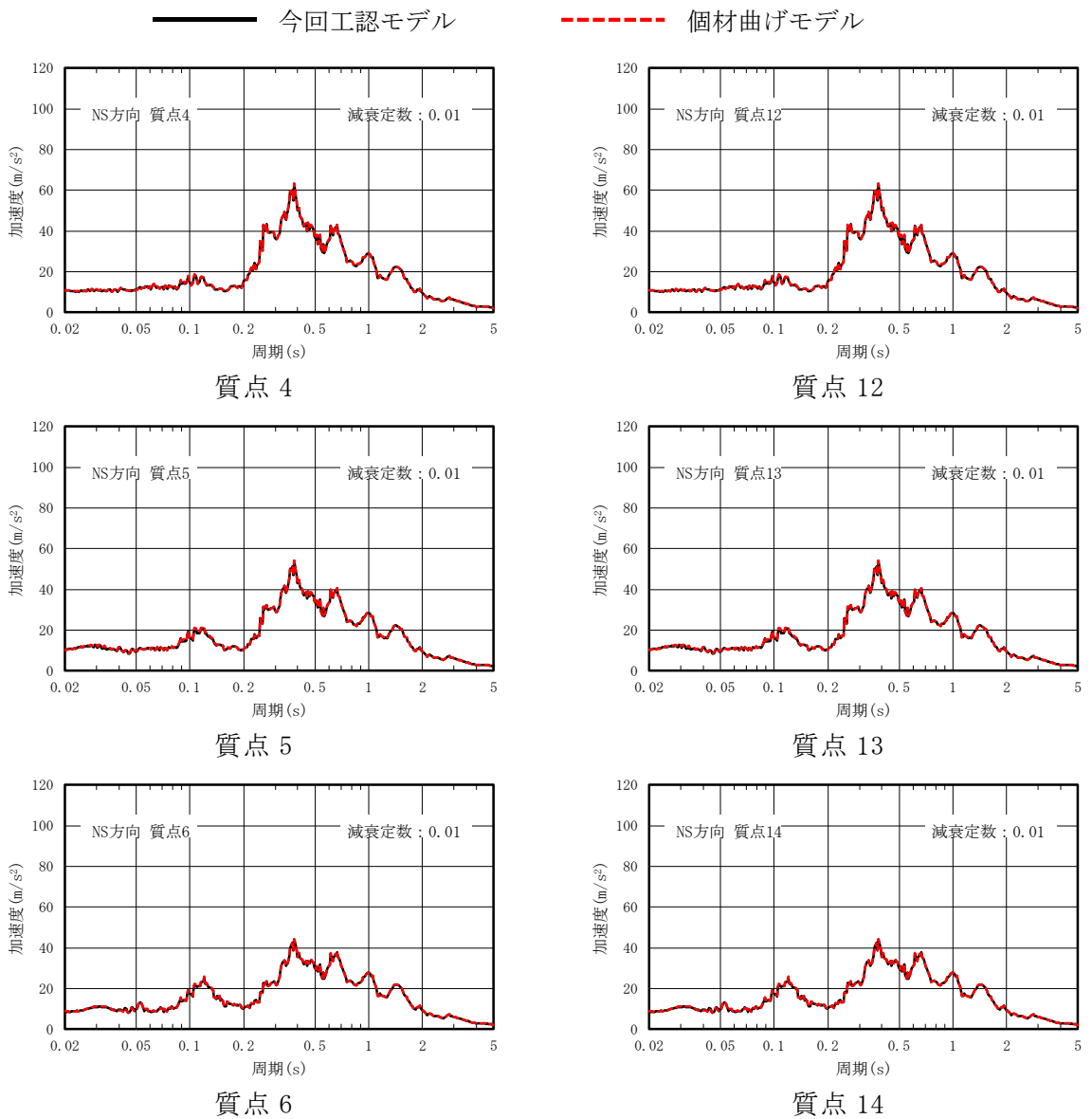
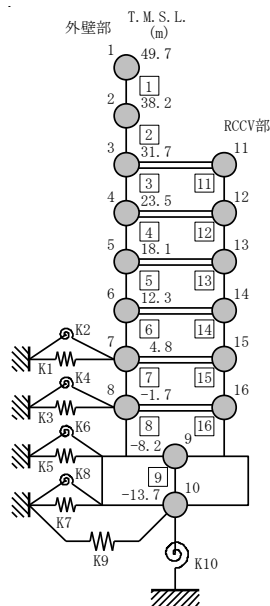


図 5-1 基準地震動 Ss-1 の床応答スペクトル比較 (Ss-1, NS 方向, h=0.01) (2/3)



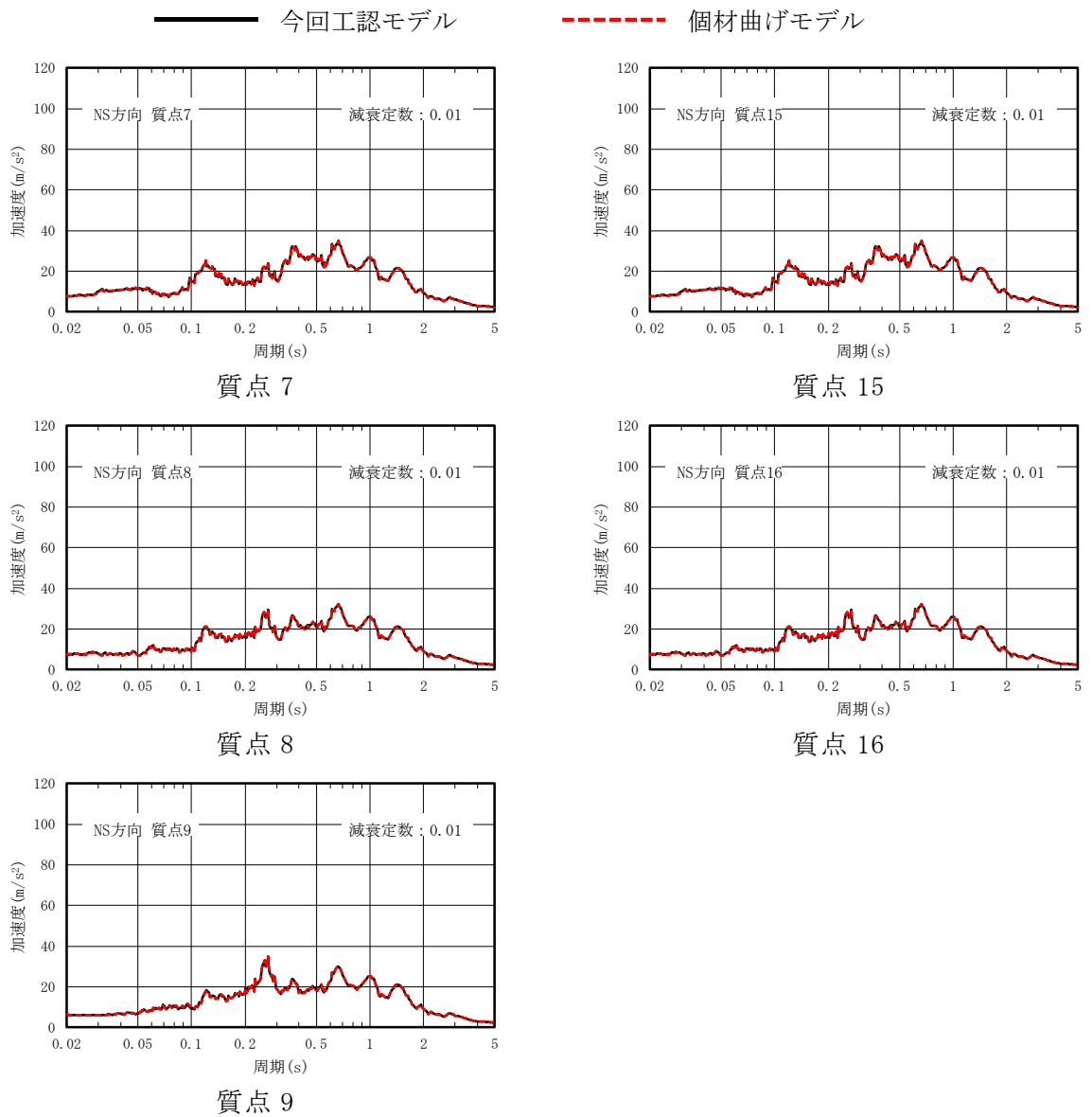
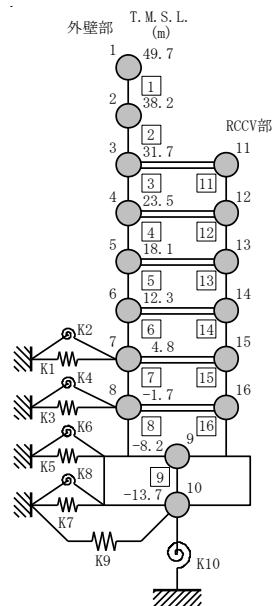


図 5-1 基準地震動 Ss-1 の床応答スペクトル比較 (Ss-1, NS 方向, h=0.01) (3/3)



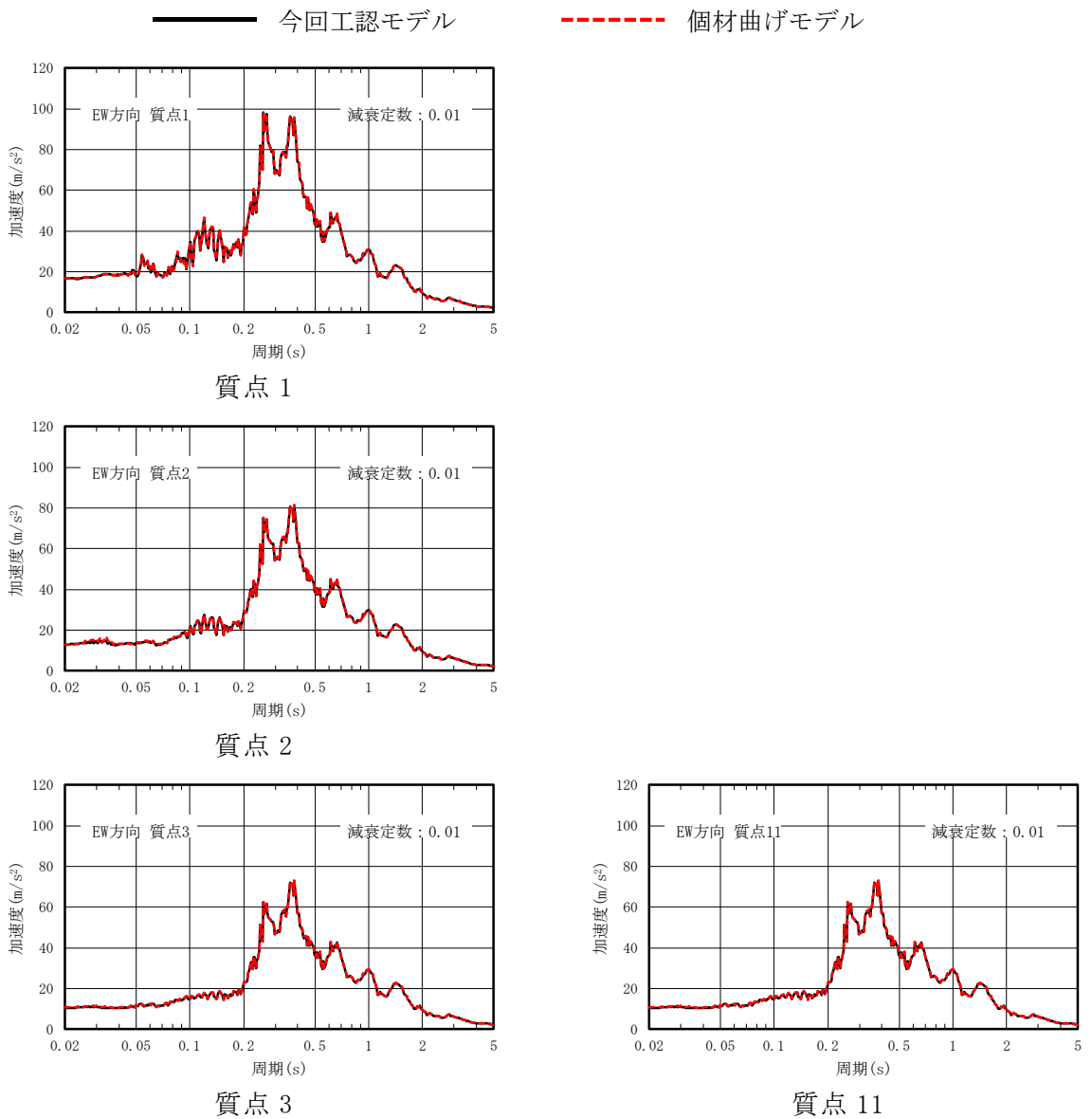
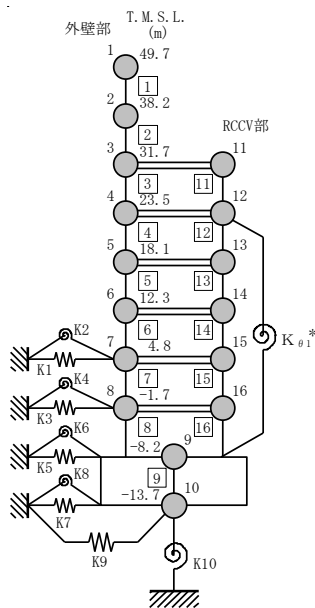


図 5-2 基準地震動 Ss-1 の床応答スペクトル比較 (Ss-1, EW 方向, h=0.01) (1/3)



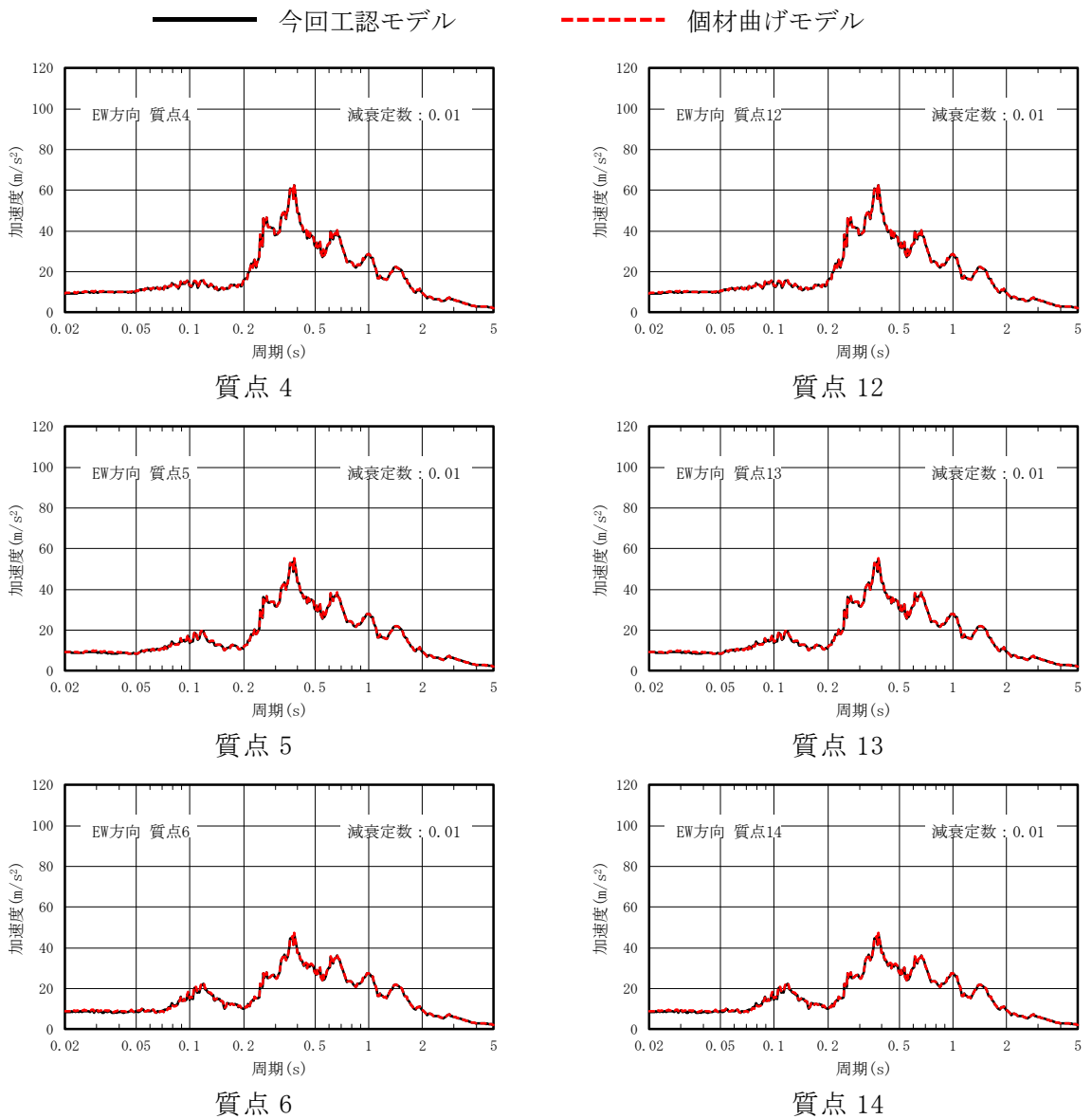
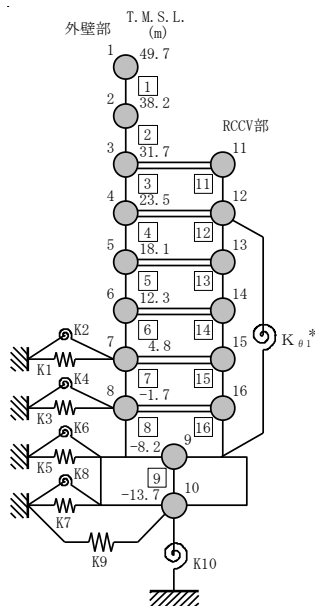


図 5-2 基準地震動 Ss-1 の床応答スペクトル比較 (Ss-1, EW 方向, h=0.01) (2/3)



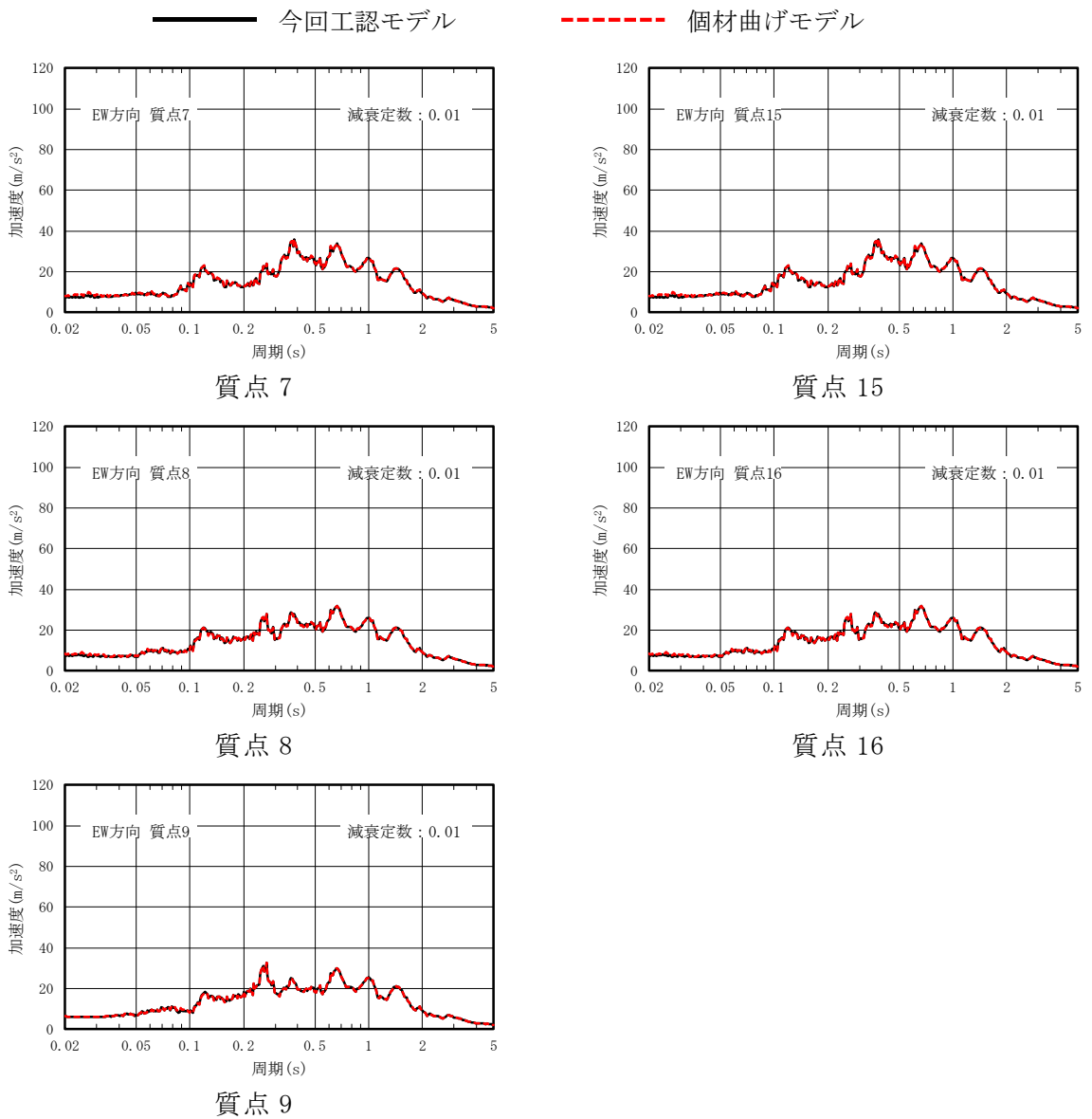
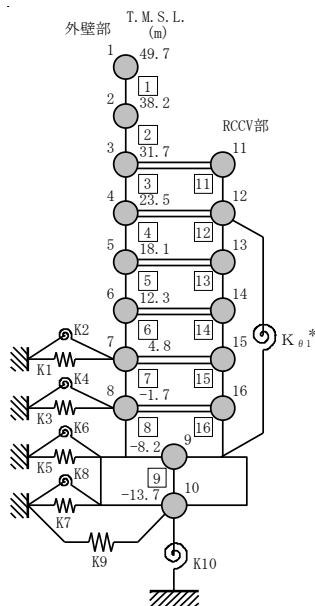


図 5-2 基準地震動 Ss-1 の床応答スペクトル比較 (Ss-1, EW 方向, h=0.01) (3/3)



6. 補助壁の評価

個材曲げモデルの地震応答解析において補助壁の負担するせん断力が、「2015年版建築物の構造関係技術基準解説書（国土交通省国土技術政策総合研究所・国立研究開発法人建築研究所）」を参考に、次式をもとに算定したせん断終局強度 Q_{wsu} 以下であることを確認する。

$$Q_{wsu} = \left\{ \frac{0.068 \cdot p_{te}^{0.23} (F_c + 18)}{\sqrt{M/(Q \cdot D) + 0.12}} + 0.85 \sqrt{\sigma_{wh} \cdot p_{wh} + 0.1 \cdot \sigma_0} \right\} t_e \cdot j$$

ここで、

- t_e : I型断面を長さ t_e と断面 t_e とが等しい等価長方形断面に置き換えた時の幅 (mm)。ただし、 t_e は壁厚 t の1.5倍以下とする
- D : 補助壁の全長 (mm)
- j : $7d/8$
- p_{te} : 等価引張鉄筋比 (%) ($=100 \cdot a_t / (t_e \cdot d)$)
- a_t : I型断面の場合は引張側柱内の主筋断面積、長方形断面の場合は端部の曲げ補強筋の断面積 (mm^2)
- d : I型断面の場合 $D - D_c / 2$ (D_c は圧縮側柱のせい)、長方形断面の場合は $0.95 \cdot D$ (mm)
- F_c : コンクリートの圧縮強度 (N/mm^2)
- $M/(Q \cdot D)$: シアスパン比
- p_{wh} : t_e を厚さと考えた場合の水平せん断補強筋比 (小数)
- σ_{wh} : 水平せん断補強筋の降伏強度 (N/mm^2)
- σ_0 : 全断面積に対する平均軸方向応力度 (N/mm^2)

補助壁の負担せん断力は、個材曲げモデルの地震応答解析による最大応答せん断力にせん断断面積比（補助壁の等価せん断断面積／耐震壁のせん断断面積及び補助壁の等価せん断断面積）を乗じることにより算出した値と、補助壁のせん断スケルトンの第1折点における値のうちいずれか小さい方の値とする。

補助壁の負担せん断力の算出結果を表6-1及び表6-2に、補助壁の負担せん断力に対する評価結果を表6-3及び表6-4に示す。

表6-3及び表6-4に示すとおり、補助壁の負担せん断力はせん断終局強度以下となることを確認した。

表 6-1 補助壁の負担せん断力 (NS 方向)

(a) 外壁部

標高 T. M. S. L. (m)	① 応答 せん断力 ($\times 10^3$ kN)	② ^{*1} せん断 断面積比	③=① \times ② 断面積比 せん断力 ($\times 10^3$ kN)	④ ^{*2} 第1折点 せん断強度 ($\times 10^3$ kN)	min(③, ④) 負担 せん断力 ($\times 10^3$ kN)
31.7 ~ 23.5	378	0.35	133	156	133
23.5 ~ 18.1	375	0.07	26.3	30.3	26.3
18.1 ~ 12.3	428	0.17	72.8	63.4	63.4
12.3 ~ 4.8	543	0.07	38.1	35.0	35.0
4.8 ~ -1.7	612	0.01	6.12	5.27	5.27
-1.7 ~ -8.2	600	0.11	66.0	68.0	66.0

注記*1：表 3-1 の個材曲げモデルのせん断断面積に基づき算定。

*2：表 3-5 の個材曲げモデルの τ_1 と表 3-1 の個材曲げモデルの補助壁のせん断断面積を乗じることで算定。

(b) RCCV 部

標高 T. M. S. L. (m)	① 応答 せん断力 ($\times 10^3$ kN)	② ^{*1} せん断 断面積比	③=① \times ② 断面積比 せん断力 ($\times 10^3$ kN)	④ ^{*2} 第1折点 せん断強度 ($\times 10^3$ kN)	min(③, ④) 負担 せん断力 ($\times 10^3$ kN)
31.7 ~ 23.5	64.2	0.02	1.29	11.4	1.29
23.5 ~ 18.1	172	0.10	17.2	39.3	17.2
18.1 ~ 12.3	241	0.22	53.1	91.2	53.1
12.3 ~ 4.8	309	0.23	71.1	95.0	71.1
4.8 ~ -1.7	371	0.17	63.1	70.3	63.1
-1.7 ~ -8.2	419	0.19	79.7	90.8	79.7

注記*1：表 3-1 の個材曲げモデルのせん断断面積に基づき算定。

*2：表 3-5 の個材曲げモデルの τ_1 と表 3-1 の個材曲げモデルの補助壁のせん断断面積を乗じることで算定。

表 6-2 補助壁の負担せん断力 (EW 方向)

(a) 外壁部

標高 T. M. S. L. (m)	① 応答 せん断力 ($\times 10^3$ kN)	② ^{*1} せん断 断面積比	③=① \times ② 断面積比 せん断力 ($\times 10^3$ kN)	④ ^{*2} 第1折点 せん断強度 ($\times 10^3$ kN)	min(③, ④) 負担 せん断力 ($\times 10^3$ kN)
31.7 ~ 23.5	302	0.10	30.2	42.7	30.2
23.5 ~ 18.1	320	0.13	41.6	44.9	41.6
18.1 ~ 12.3	423	0.18	76.2	76.4	76.2
12.3 ~ 4.8	507	0.01	5.07	1.22	1.22
4.8 ~ -1.7	599	0.09	54.0	45.4	45.4
-1.7 ~ -8.2	681	0.20	137	124	124

注記*1：表 3-2 の個材曲げモデルのせん断断面積に基づき算定。

*2：表 3-6 の個材曲げモデルの τ_1 と表 3-2 の個材曲げモデルの補助壁のせん断断面積を乗じることで算定。

(b) RCCV 部

標高 T. M. S. L. (m)	① 応答 せん断力 ($\times 10^3$ kN)	② ^{*1} せん断 断面積比	③=① \times ② 断面積比 せん断力 ($\times 10^3$ kN)	④ ^{*2} 第1折点 せん断強度 ($\times 10^3$ kN)	min(③, ④) 負担 せん断力 ($\times 10^3$ kN)
31.7 ~ 23.5	80.4	0.48	38.6	230	38.6
23.5 ~ 18.1	232	0.57	133	286	133
18.1 ~ 12.3	243	0.50	122	239	122
12.3 ~ 4.8	346	0.31	108	124	108
4.8 ~ -1.7	420	0.35	147	181	147
-1.7 ~ -8.2	388	0.09	35.0	51.1	35.0

注記*1：表 3-2 の個材曲げモデルのせん断断面積に基づき算定。

*2：表 3-6 の個材曲げモデルの τ_1 と表 3-2 の個材曲げモデルの補助壁のせん断断面積を乗じることで算定。

表 6-3 補助壁の評価結果 (NS 方向)

(a) 外壁部

標高 T. M. S. L. (m)	負担 せん断力 ($\times 10^3$ kN)	せん断 終局強度 ($\times 10^3$ kN)
31.7 ~ 23.5	133	240
23.5 ~ 18.1	26.3	46.0
18.1 ~ 12.3	63.4	99.9
12.3 ~ 4.8	35.0	53.4
4.8 ~ -1.7	5.27	8.31
-1.7 ~ -8.2	66.0	107

(b) RCCV 部

標高 T. M. S. L. (m)	負担 せん断力 ($\times 10^3$ kN)	せん断 終局強度 ($\times 10^3$ kN)
31.7 ~ 23.5	1.29	17.9
23.5 ~ 18.1	17.2	59.9
18.1 ~ 12.3	53.1	143
12.3 ~ 4.8	71.1	144
4.8 ~ -1.7	63.1	109
-1.7 ~ -8.2	79.7	142

表 6-4 補助壁の評価結果 (EW 方向)

(a) 外壁部

標高 T. M. S. L. (m)	負担 せん断力 ($\times 10^3$ kN)	せん断 終局強度 ($\times 10^3$ kN)
31.7 ~ 23.5	30.2	66.4
23.5 ~ 18.1	41.6	68.1
18.1 ~ 12.3	76.2	120
12.3 ~ 4.8	1.22	1.83
4.8 ~ -1.7	45.4	69.3
-1.7 ~ -8.2	124	194

(b) RCCV 部

標高 T. M. S. L. (m)	負担 せん断力 ($\times 10^3$ kN)	せん断 終局強度 ($\times 10^3$ kN)
31.7 ~ 23.5	38.6	353
23.5 ~ 18.1	133	434
18.1 ~ 12.3	122	376
12.3 ~ 4.8	108	187
4.8 ~ -1.7	147	281
-1.7 ~ -8.2	35.0	79.5

7. まとめ

補助壁の曲げ変形を考慮した等価剛性を算出する際の補助壁の断面二次モーメントを補助壁個材の図心回りとした個材曲げモデルを用いた地震応答解析を実施し、今回工認モデルを用いた結果と比較した。

その結果、個材曲げモデルの固有周期、最大応答値及び床応答は、今回工認モデルの結果と同等となることから、今回工認モデルは基本モデルとして妥当であることを確認した。

また、個材曲げモデルにおいて、原子炉建屋に生じる最大せん断ひずみが許容限界を超えないことを確認した。

さらに、個材曲げモデルにおいて、補助壁の負担するせん断力がせん断終局強度以下となることを確認した。