

本資料のうち、枠囲みの内容は、機密事項に属しますので公開できません。

柏崎刈羽原子力発電所第7号機 工事計画審査資料	
資料番号	KK7添-3-008-1 改2
提出年月日	2020年6月10日

V-3-3-6-1-1-1 原子炉格納容器コンクリート部の強度計算書

2020年6月

東京電力ホールディングス株式会社

V-3-3-6-1-1-1 原子炉格納容器コンクリート部の強度計算書

目 次

1. 概要	1
2. 基本方針	2
2.1 位置	2
2.2 構造概要	3
2.3 適用規格・基準等	6
3. 応力解析による評価方法	7
3.1 評価対象部位及び評価方針	7
3.2 荷重及び荷重の組合せ	8
3.2.1 荷重	8
3.2.2 荷重の組合せ	13
3.3 許容限界	14
3.4 解析モデル及び諸元	15
3.4.1 モデル化の基本方針	15
3.4.2 解析諸元	19
3.4.3 材料構成則	22
3.5 評価方法	24
3.5.1 応力解析方法	24
3.5.2 断面の評価方法	24
4. 評価結果	33
5. 局部応力に対する評価	49
5.1 貫通部	49
5.1.1 貫通部の評価方法	51
5.1.2 貫通部の評価結果	51
5.2 局部	57
5.2.1 局部の評価方法	57
5.2.2 局部の評価結果	57
6. 引用文献	62

1. 概要

本資料は、原子炉格納容器コンクリート部の強度計算書である。

設計基準対象施設としては、平成4年3月27日付け3資庁13034号にて認可された工事計画の添付資料IV-1-3「原子炉格納施設の基礎に関する説明書」及びIV-3-4-1-1「原子炉格納容器コンクリート部の強度計算書」（以下「既工認」という。）に評価結果があり、強度が十分であることを確認している。

以下、重大事故等クラス2容器として、V-1-8-1「原子炉格納施設の設計条件に関する説明書」及びV-3-1-5「重大事故等クラス2機器及び重大事故等クラス2支持構造物の強度計算の基本方針」に基づき、原子炉格納容器コンクリート部の強度評価を示す。

2. 基本方針

2.1 位置

原子炉格納容器は、原子炉建屋の一部を構成している。原子炉格納容器を含む原子炉建屋の設置位置を図 2-1 に示す。

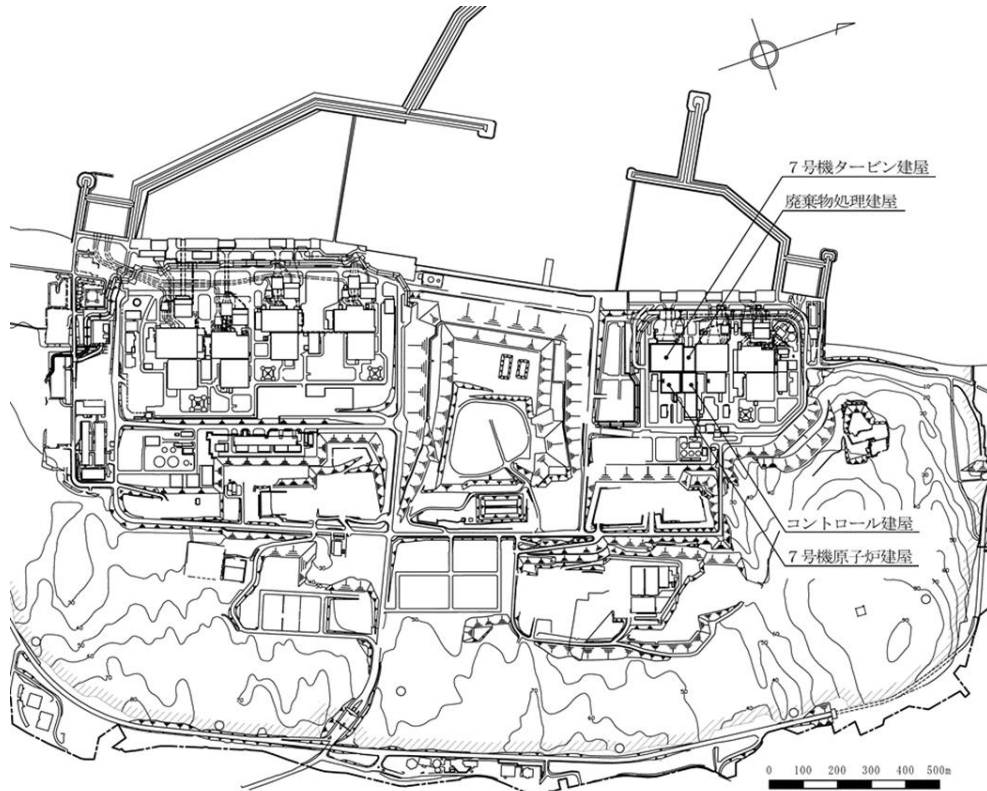


図 2-1 原子炉格納容器を含む原子炉建屋の設置位置

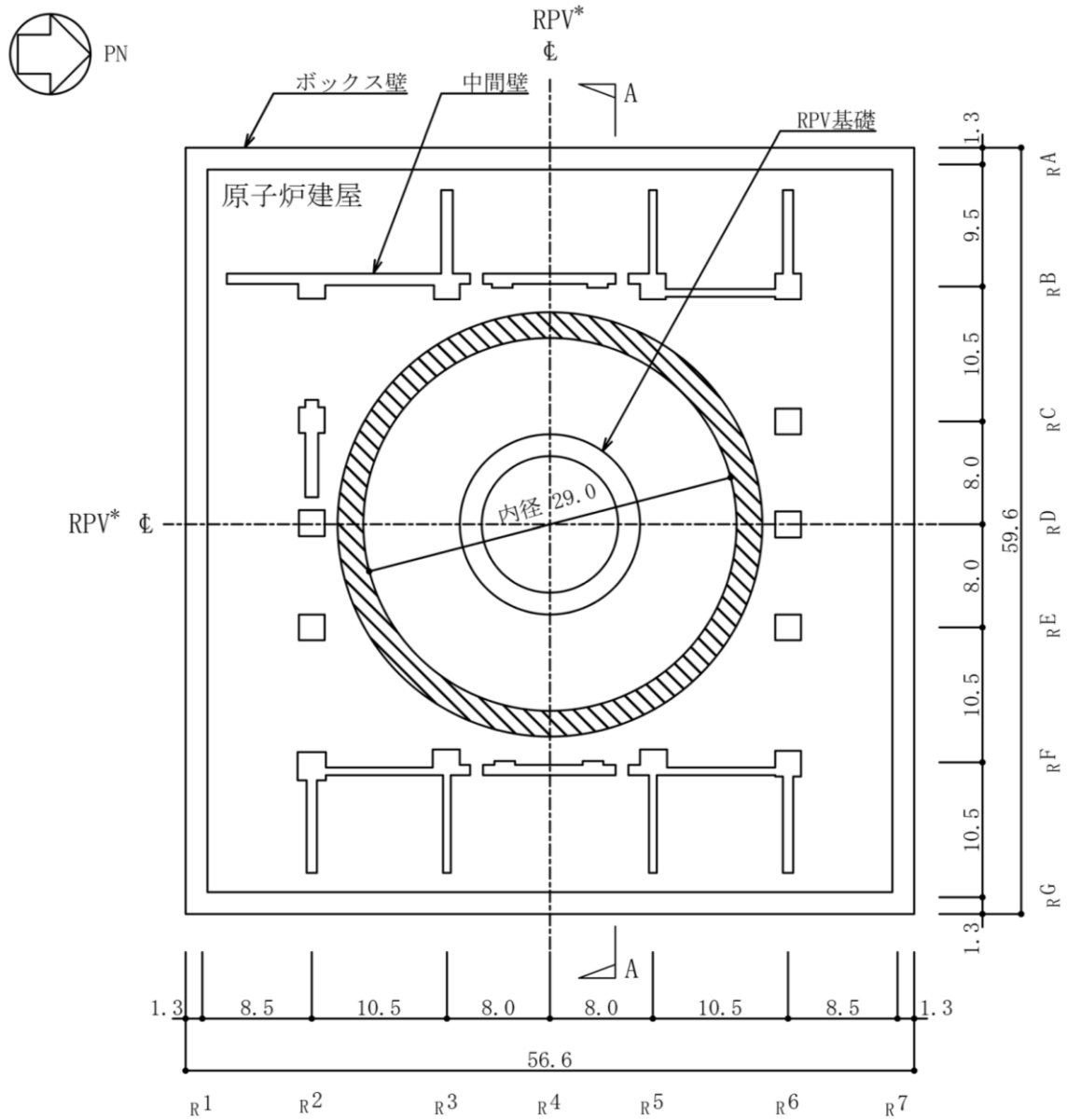
2.2 構造概要

原子炉格納容器は、コンクリート部が耐圧、耐震及び遮蔽の機能を有し、コンクリート部に内張りした鋼板であるライナプレートが漏えい防止の機能を有する鉄筋コンクリート製原子炉格納容器（以下「RCCV」という。）である。

コンクリート部は、シェル部、トップスラブ部及び底部から構成され、シェル部は、原子炉建屋の床と接合されている。また、トップスラブ部の一部は、使用済燃料貯蔵プール、蒸気乾燥器・気水分離器ピット等を兼ねる構造となっている。底部は、底部以外の原子炉建屋の基礎（以下「周辺部基礎」という。）とともに原子炉建屋基礎スラブを構成している。この基礎スラブの上部構造物として、原子炉本体基礎（以下「RPV 基礎」という。）、原子炉建屋の外壁（以下「ボックス壁」という。）、RCCV とボックス壁の間の耐震壁（以下「中間壁」という。）等が配置されている。

RCCV の内径は 29.0m、底部上端からトップスラブ部下端までの高さは 29.5m、ドライウエル上鏡を含めた全体高さは約 36m である。また、シェル部の厚さは 2.0m、トップスラブ部の厚さは 2.2m（一部 2.4m）、底部の厚さは 5.5m である。RCCV の概略平面図及び概略断面図を図 2-2 及び図 2-3 に示す。

RCCV の内部は、ダイヤフラムフロア及び原子炉本体基礎によりドライウエルとサブレーションチェンバに区分されている。

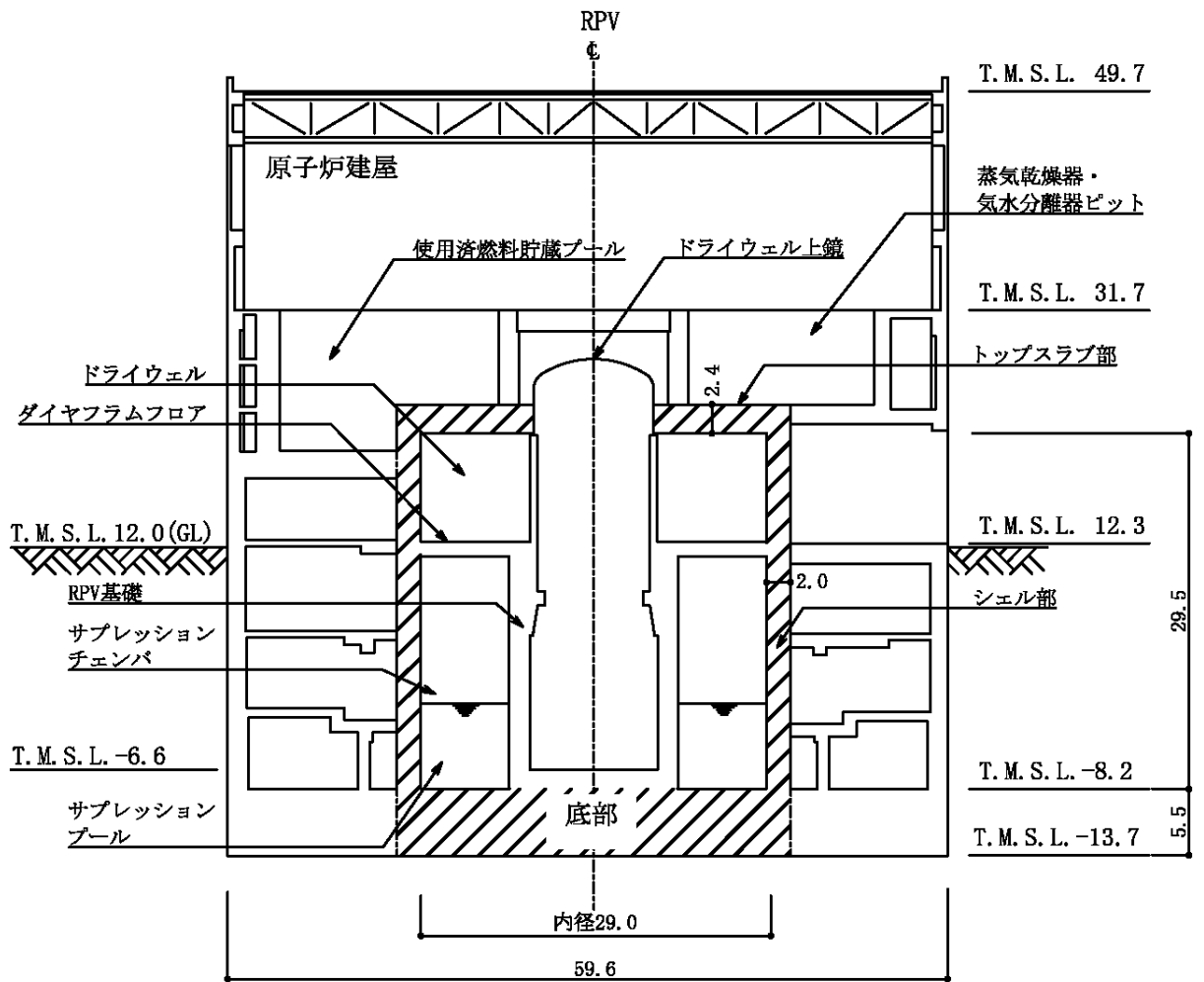


注記*：原子炉圧力容器（以下「RPPV」という。）

注1：ハッチング部分は，RCCVを示す。

注2：東京湾平均海面（以下「T.M.S.L.」という。）

図2-2 RCCVの概略平面図（T.M.S.L. -8.2m）（単位：m）



注：ハッチング部分は、RCCVを示す。

図 2-3 RCCV の概略断面図 (A-A 断面) (単位：m)

2.3 適用規格・基準等

本評価において、適用する規格・基準等を以下に示す。

- ・コンクリート製原子炉格納容器に関する構造等の技術基準（平成 2 年 10 月 22 日 通商産業省告示第 4 5 2 号）（以下「告示第 4 5 2 号」という。）

3. 応力解析による評価方法

3.1 評価対象部位及び評価方針

RCCV の応力解析による評価対象部位はシェル部，トップスラブ部，底部，貫通部及び局部とし，3次元 FEM モデルを用いた弾塑性応力解析を行い，以下の方針に基づき断面の評価を行う。

重大事故等対処施設としての評価においては，荷重状態Ⅴの地震時以外における評価に関する荷重の組合せ*に対する評価を行うこととし，発生する応力又はひずみが，告示第452号に基づいて設定した荷重状態Ⅳの許容値を超えないことを確認する。

注記*：発電用原子炉施設が重大事故に至るおそれがある事故，又は重大事故の状態で，重大事故等対処施設の機能が必要とされる状態（本評価では，V-1-8-1「原子炉格納施設の設計条件に関する説明書」の「5.2 荷重の組合せ」に示す重大事故等時の荷重の組合せ表に従う。）における組合せ No. V(S)-1～3 に相当する。

3.2 荷重及び荷重の組合せ

3.2.1 荷重

(1) 通常荷重

a. 死荷重及び活荷重 (DL)

死荷重及び活荷重は，既工認に基づき，次のものを考慮する。

- ・鉄筋コンクリート構造体の自重・・・23.5kN/m³
- ・ライナプレート及びライナアンカの自重並びに RCCV にとりつく機器配管等の付加重量
- ・サプレッションプール内静水圧（水深 7.1m）
- ・使用済燃料貯蔵プール，原子炉ウェル及び蒸気乾燥器・気水分離器ピットの自重，内部機器重量及び内容水による静水圧（水面を T.M.S.L. 31.7m より 0.31m 下りとする。）
- ・床スラブを介して伝わる自重並びに機器及び配管の重量
- ・ダイヤフラムフロアを介して伝わる自重並びに機器及び配管の重量
- ・ボックス壁，RCCV，中間壁，柱等から作用する上部構造物の自重並びに機器及び配管の重量
- ・基礎スラブ上の機器，配管等の重量
- ・浮力・・・53.9kN/m²

b. 静止土圧荷重 (E_0)

原子炉建屋は、地下外壁に静止土圧が作用する。静止土圧荷重は、原子力発電所耐震設計技術指針 J E A G 4 6 0 1 - 1991 追補版（（社）日本電気協会）を参考に算出する。原子炉建屋に作用する静止土圧による荷重分布を図 3-1 に示す。

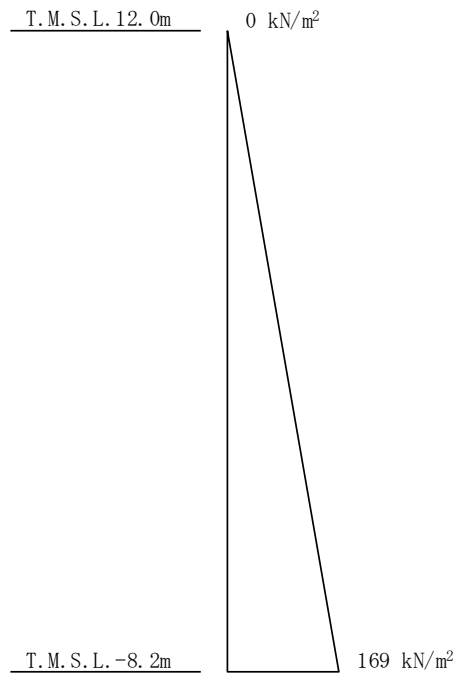


図 3-1 静止土圧による荷重分布

(2) 重大事故等対処施設としての評価荷重

a. 圧力 (P_{SA})

重大事故等対処施設の評価に用いる圧力として、V-1-8-1「原子炉格納施設
の設計条件に関する説明書」の「5.2 荷重の組合せ」に基づき、次の2つの値
を考慮する。

$$P_{SA1} = 620\text{kPa}^{*1}$$

$$P_{SA2} = 310\text{kPa}^{*2}$$

注記*1：V-1-8-1「原子炉格納施設の設計条件に関する説明書」の「5.2 荷
重の組合せ」に基づき、内圧 620kPa（限界圧力）とする。

*2：V-1-8-1「原子炉格納施設の設計条件に関する説明書」の「5.2 荷
重の組合せ」に基づき、内圧 310kPa（最高使用圧力）とする。

b. 配管荷重 (R_{SA})

重大事故等対処施設の評価に用いる，主蒸気配管及び給水配管の貫通部に加わる荷重として，表 3-1 に示す値を考慮する。

表 3-1 配管荷重 (R_{SA})

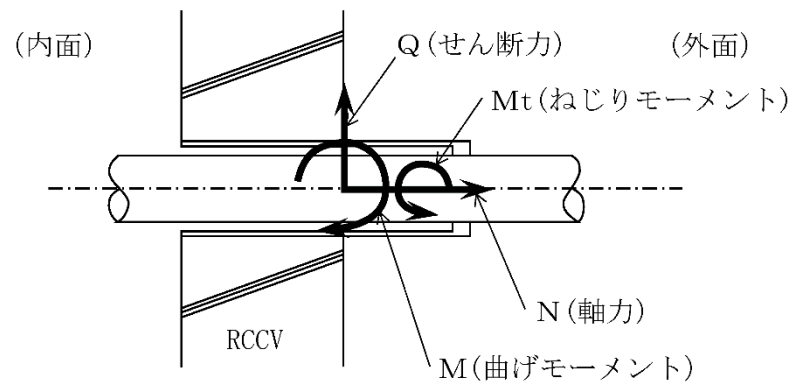
記号	配管	N (kN)	Q (kN)	M_t (kN·m)	M (kN·m)
R_{SA}	主蒸気配管	1180	210	393	816
	給水配管	393	147	295	469

注 1：N，Q， M_t ，Mは，下図に示すとおりである。

注 2：数値は，1 本当たりの絶対値を示す。

注 3：開口部の位置，開口径は「5.1 貫通部」に示す。

注 4：M (曲げモーメント) については，せん断力による効果も併せて考慮した。



c. 水圧荷重 (H_{SA})

重大事故等対処施設の評価に用いる原子炉格納容器内の水圧荷重は、死荷重として考慮している静水圧との差分として考慮し、次の水深に応じて各部に作用させるものとする。なお、この水深は、V-2-9-2-2「原子炉格納容器ライナ部の耐震性についての計算書」、V-2-9-2-9「サブプレッションチェンバ出入口の耐震性についての計算書」等における水位と整合している。

- ・下部ドライウェル 水深
- ・サブプレシヨンプール 水深

d. 水力的動荷重 (H_{SA})

重大事故等対処施設の評価に用いる、サブプレシヨンプール部に考慮する水力的動荷重は、V-1-8-1「原子炉格納施設の設計条件に関する説明書」の「4.3.9 重大事故等時に加わる動荷重」より、設計基準対象施設としての原子炉冷却材喪失事故時荷重及び逃がし安全弁作動時荷重に対して、重大事故等時の水位上昇を考慮し、保守的に次の値とする。

- ・逃がし安全弁作動時荷重 (H_{SA1})
- ・蒸気凝縮振動荷重 (H_{SA21})
- ・チャギング荷重 (H_{SA22})

3.2.2 荷重の組合せ

荷重の組合せを表 3-2 に示す。

表 3-2 荷重の組合せ

荷重状態	荷重時	荷重番号	荷重の組合せ
V	異常時(1)	1	$DL + E_0 + P_{SA1} + R_{SA} + HS_{SA} + H_{SA22}$
	異常時(2)	2	$DL + E_0 + P_{SA2} + R_{SA} + HS_{SA} + H_{SA1} + H_{SA22}$
	異常時(3)	3	$DL + E_0 + P_{SA1} + R_{SA} + HS_{SA} + H_{SA21}$

DL : 死荷重及び活荷重

E_0 : 静止土圧荷重

P_{SA1}, P_{SA2} : 圧力

R_{SA} : 配管荷重

HS_{SA} : 水圧荷重

H_{SA1} : 逃がし安全弁作動時荷重

H_{SA21} : 蒸気凝縮振動荷重

H_{SA22} : チャギング荷重

3.3 許容限界

応力解析による評価における RCCV の許容限界は、発生する応力及びひずみについて告示第 4 5 2 号に基づく荷重状態Ⅳの許容値とする。

コンクリート及び鉄筋の許容応力度を表 3-3 及び表 3-4 にコンクリート及び鉄筋の許容ひずみを表 3-5 に示す。

表 3-3 コンクリートの許容応力度

(単位：N/mm²)

荷重状態	部位	設計基準強度 F _c	圧縮	せん断
V	シェル部 トップスラブ部	32.3	21.4*	1.21
	底部	29.4	—	1.17

注記*：膜力の検討に用いる許容圧縮応力度を示す。

表 3-4 鉄筋の許容応力度

(単位：N/mm²)

荷重状態	引張及び圧縮		面外せん断補強
	SD35 (SD345 相当)	SD40 (SD390 相当)	SD35 (SD345 相当)
V	345	390	295

表 3-5 コンクリート及び鉄筋の許容ひずみ

荷重状態	コンクリート (圧縮ひずみ)	鉄筋 (圧縮ひずみ及び引張ひずみ)
V	0.003	0.005

3.4 解析モデル及び諸元

3.4.1 モデル化の基本方針

(1) 基本方針

応力解析は、3次元FEMモデルを用いた弾塑性応力解析を実施する。解析には、解析コード「A b a q u s」を用いる。また、解析コードの検証及び妥当性確認等の概要については、別紙「計算機プログラム(解析コード)の概要」に示す。

応力解析モデルは、RCCV、使用済燃料貯蔵プール、蒸気乾燥器・気水分離器ピット、ダイヤフラムフロア、RPV 基礎及び基礎スラブを一体としたモデルである。応力解析における評価対象部位は、RCCV シェル部、トップスラブ部及び底部であるが、各部の荷重伝達を考慮するために周辺部を含むモデルを用いることとした。また、シェル部では「5.1 貫通部」に示す大開口や小開口をモデル化する。解析モデルを図 3-2 に示す。

(2) 使用要素

解析モデルに使用する FEM 要素は、積層シェル要素とする。使用する要素は四辺形及び三角形で、この要素は鉄筋層をモデル化した異方性材料による積層シェル要素である。

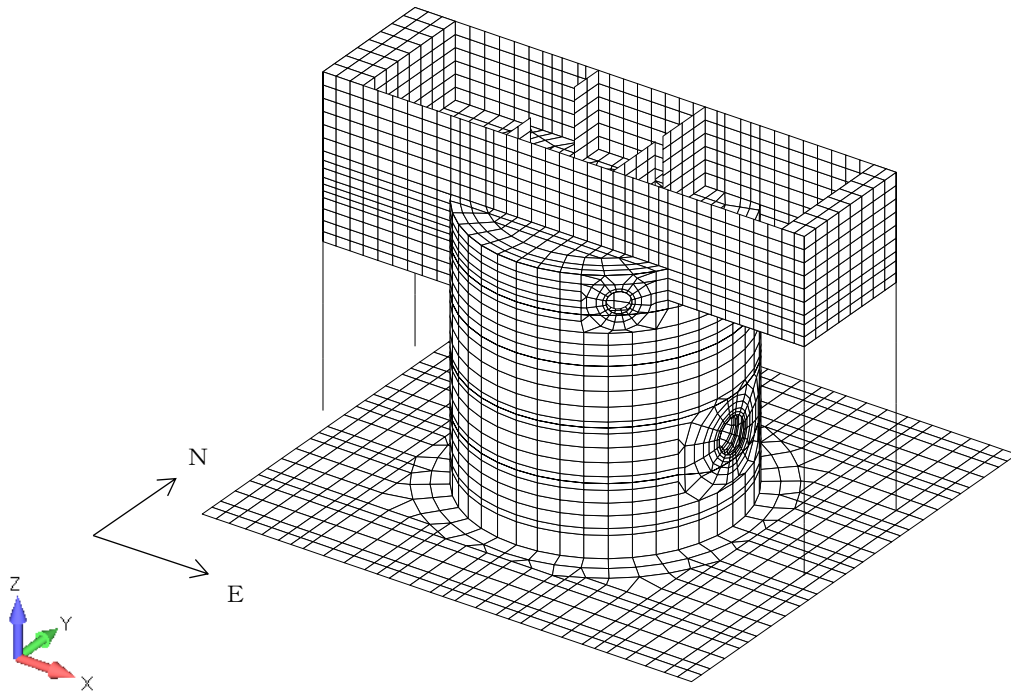
各要素には、板の曲げと膜応力を同時に考えるが、板の曲げには面外せん断変形の影響も考慮する。

解析モデルの節点数は 8398、要素数は 11552 である。

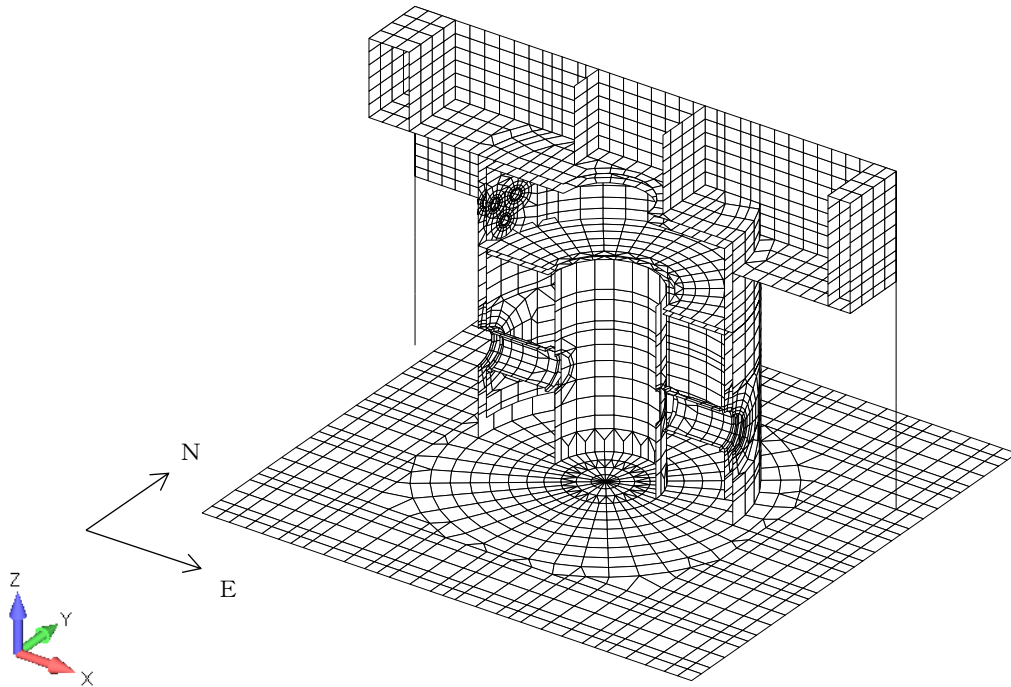
(3) 境界条件

3次元 FEM モデルの基礎スラブ底面に、振動アドミタンス理論に基づく静的地盤ばねを離散化して、水平方向及び鉛直方向のばねを設ける。

また、3次元 FEM モデルの上部構造物に対する周辺床及び外壁の剛性並びに基礎スラブに対する上部構造物の剛性を考慮する。

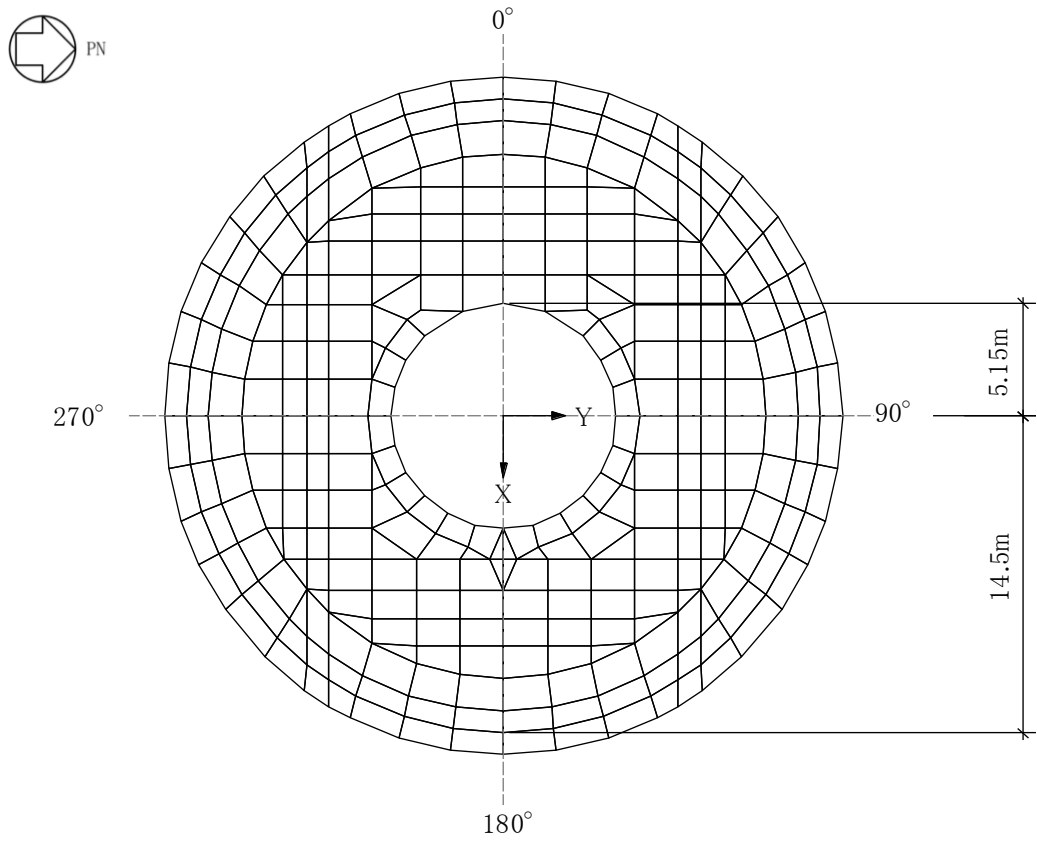


(a) 全体鳥瞰図

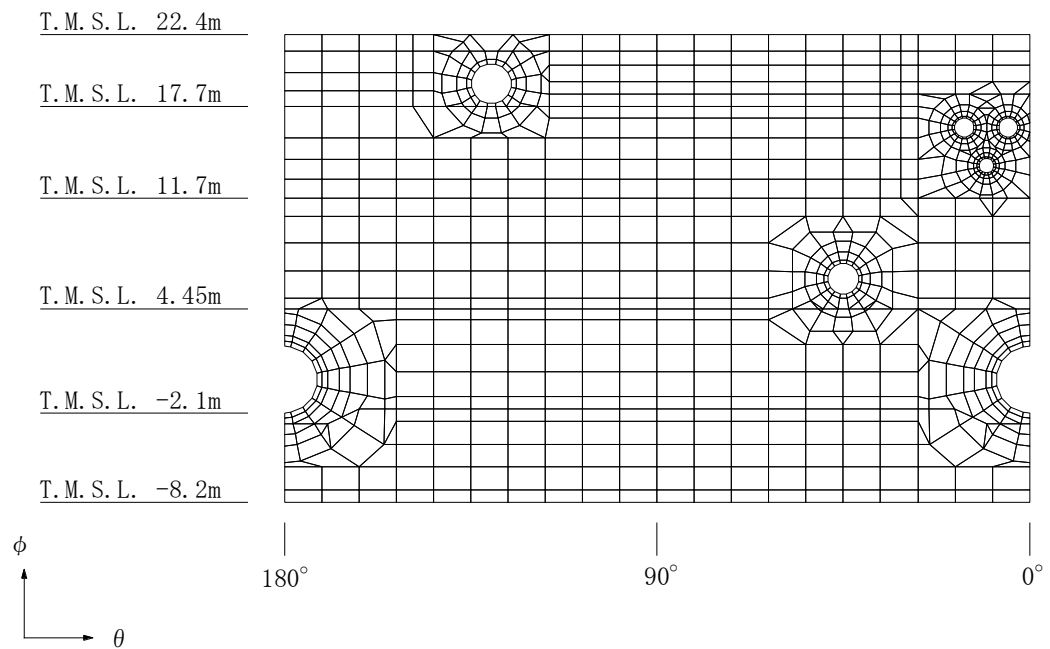


(b) 全体断面図

図 3-2 解析モデル (1/3)



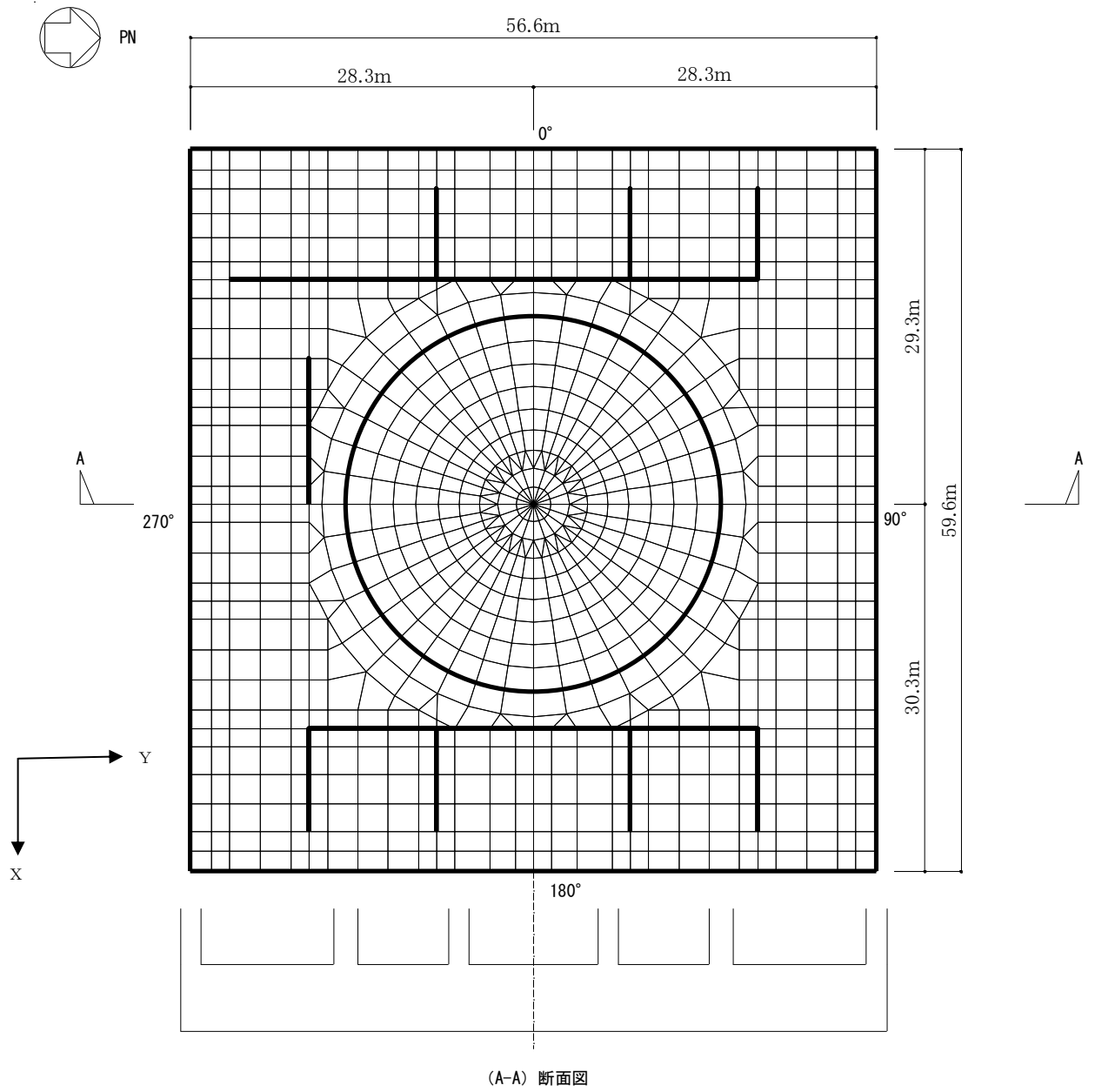
(c) トップスラブ部要素分割図



(d) シェル部要素分割図 (90° 側)

図 3-2 解析モデル (2/3)

K7 ① V-3-3-6-1-1-1 R0



注：太線部は耐震壁の位置を示す。

(e) 基礎スラブ要素分割図

図 3-2 解析モデル (3/3)

3.4.2 解析諸元

使用材料の物性値を表 3-6 及び表 3-7 に示す。なお、コンクリートの圧縮強度及びヤング係数並びに鉄筋のヤング係数は、図 3-3 に示す重大事故等時の温度分布を考慮し、要素ごとの平均温度に基づいて低減し与える。コンクリートの圧縮強度の低減率については、Eurocode（引用文献(1)参照）に基づき、表 3-8 のとおり設定する。コンクリートの剛性の低減率については、Eurocode に記載の圧縮強度低減率及び圧縮強度時ひずみに基づき、各温度の応力-ひずみ関係を作成して、コンクリート強度の 1/3 の点での割線剛性を求め、表 3-9 のとおり設定する。鉄筋の降伏点及び剛性の低減率については、Eurocode に基づき、表 3-10 及び表 3-11 のとおり設定する。

表 3-6 コンクリートの物性値

諸元	物性値	
	上部構造物	基礎スラブ
設計基準強度 (N/mm ²)	32.3	29.4
ヤング係数 (N/mm ²)	3.05 × 10 ⁴ *1	2.91 × 10 ⁴ *2
ポアソン比	0.167	0.167

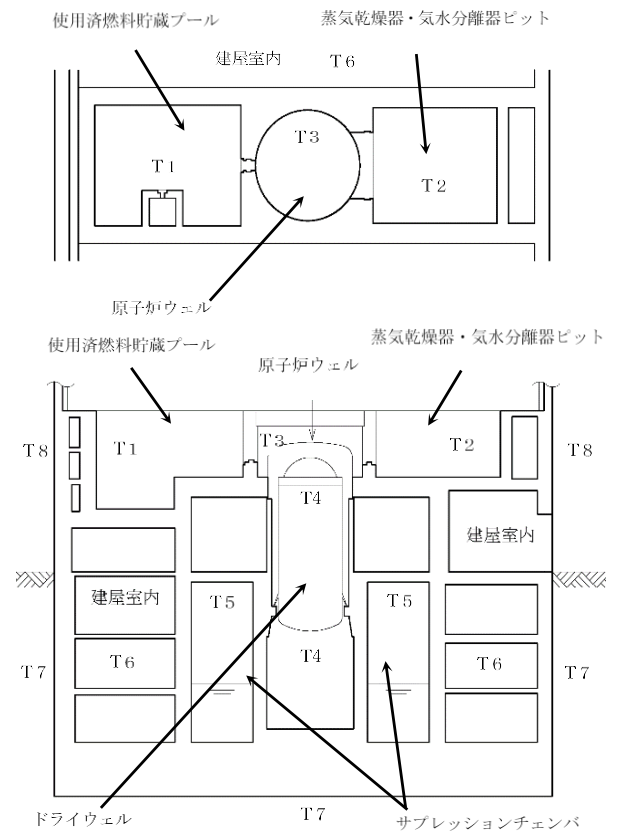
注記*1：剛性はコンクリートの実強度（43.1N/mm²）に基づく。

*2：剛性はコンクリートの実強度（39.2N/mm²）に基づく。

表 3-7 鉄筋の物性値

諸元	物性値
鉄筋の種類	SD40（SD390 相当） SD35（SD345 相当）
ヤング係数 (N/mm ²)	2.05 × 10 ⁵

部位		温度(°C)
T 1	使用済燃料貯蔵プール	77* ¹
T 2	蒸気乾燥器・気水分離器ピット	77* ¹
T 3	原子炉ウエル	77* ¹
T 4	ドライウエル	200* ²
T 5	サプレッションチェンバ	200* ²
T 6	建屋室内	66* ¹
T 7	地盤	15.5* ³
T 8	外気	40* ⁴



注記*1：V-1-1-7「安全設備及び重大事故等対処設備が使用される条件の下における健全性に関する説明書」の「2.3 環境条件等」に基づく原子炉建屋原子炉区域内の重大事故等対処設備の環境温度。

*2：V-1-1-7「安全設備及び重大事故等対処設備が使用される条件の下における健全性に関する説明書」の「2.3 環境条件等」に基づく原子炉格納容器内の重大事故等対処設備の環境温度。

*3：平成4年3月27日付け3資庁第13034号にて認可された工事計画の添付資料IV-1-3「原子炉格納施設の基礎に関する説明書」に基づく温度。

*4：V-1-1-7「安全設備及び重大事故等対処設備が使用される条件の下における健全性に関する説明書」の「2.3 環境条件等」に基づく屋外の重大事故等対処設備の環境温度。

図3-3 重大事故等時の温度分布

表 3-8 コンクリートの圧縮強度の低減率

要素の平均温度 (°C)	圧縮強度 低減率	圧縮強度 (N/mm ²)	
		上部構造物	基礎スラブ
20~65	1.00	32.3	29.4
100	1.00	32.3	29.4
200	0.95	30.7	27.9

表 3-9 コンクリートの剛性の低減率

要素の平均温度 (°C)	剛性 低減率	ヤング係数 (×10 ⁴ N/mm ²)	
		上部構造物*1	基礎スラブ*2
20~65	1.00	3.05	2.91
100	0.63	1.92	1.83
200	0.43	1.31	1.25

注記*1：低減前の剛性はコンクリートの実強度（43.1N/mm²）に基づく。

注記*2：低減前の剛性はコンクリートの実強度（39.2N/mm²）に基づく。

表 3-10 鉄筋の降伏点の低減率

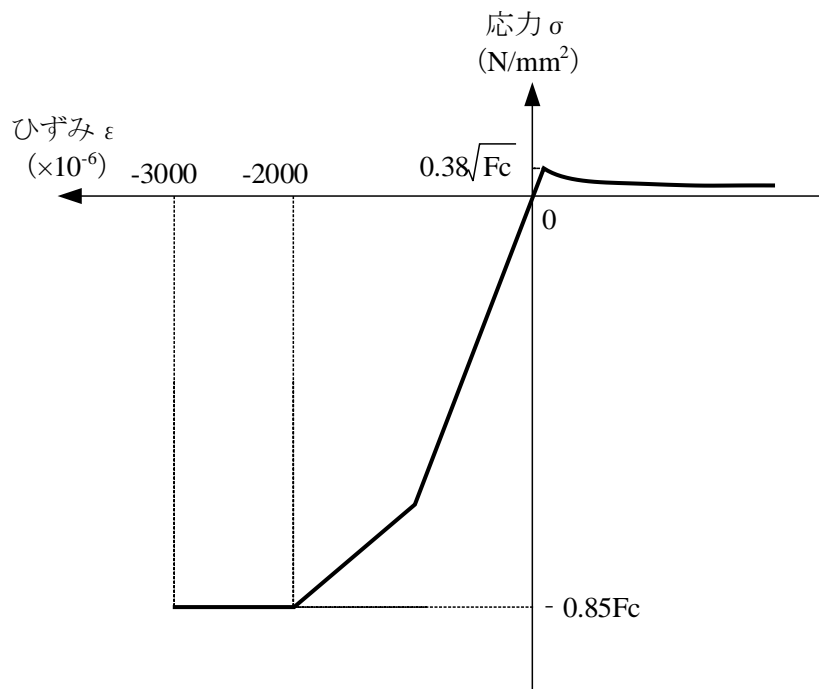
要素の平均温度 (°C)	降伏点 低減率	降伏点 (N/mm ²)	
		SD35 (SD345相当)	SD40 (SD390相当)
20~65	1.00	345	390
100	1.00	345	390
200	1.00	345	390

表 3-11 鉄筋の剛性の低減率

要素の平均温度 (°C)	剛性 低減率	ヤング係数 (×10 ⁵ N/mm ²)
		SD40 (SD390相当) SD35 (SD345相当)
20~65	1.00	2.05
100	1.00	2.05
200	0.90	1.85

3.4.3 材料構成則

使用するコンクリートと鉄筋の材料構成則を図3-4に示す。



F_c : コンクリートの設計基準強度

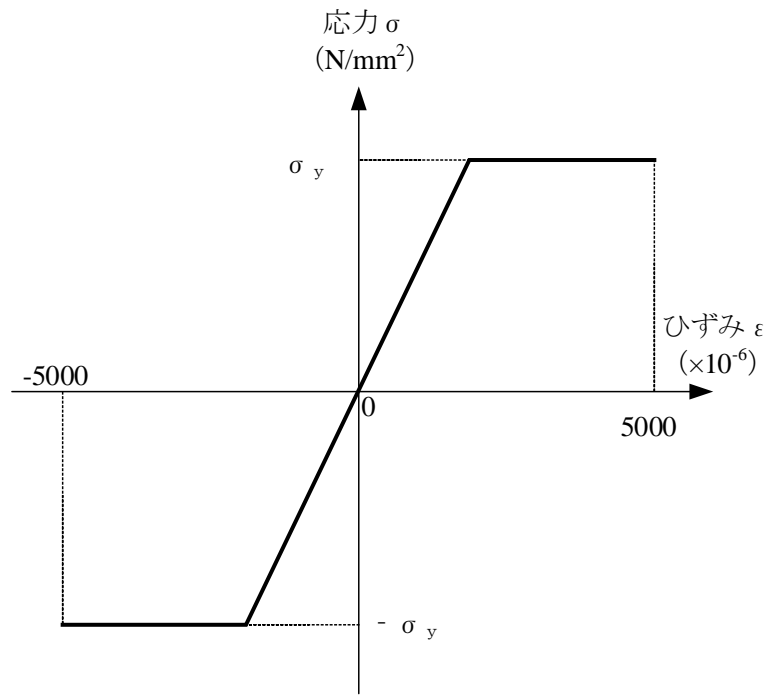
項目	設定
圧縮強度	$-0.85F_c$ (告示第452号)
終局圧縮ひずみ	-3000×10^{-6} (告示第452号)
圧縮側のコンクリート構成則	CEB-FIP Model code に基づき設定 (引用文献(2)参照)
ひび割れ発生後の引張軟化曲線	出雲ほか (1987) による式 ($c=0.4$) (引用文献(3)参照)
引張強度	$\sigma_t = 0.38\sqrt{F_c}$ (鉄筋コンクリート構造計算規準・同解説 -許容応力度設計法- ((社)日本建築学会, 1999改定))

注：引張方向の符号を正とする。

(a) コンクリートの応力-ひずみ関係

図3-4 材料構成則 (1/2)

- ・ 鉄筋の構成則：バイリニア型
- ・ 終局ひずみ： $\pm 5000 \times 10^{-6}$ （告示第452号）



σ_y ：鉄筋の降伏強度

注：引張方向の符号を正とする。

(b) 鉄筋の応力—ひずみ関係

図 3-4 材料構成則 (2/2)

3.5 評価方法

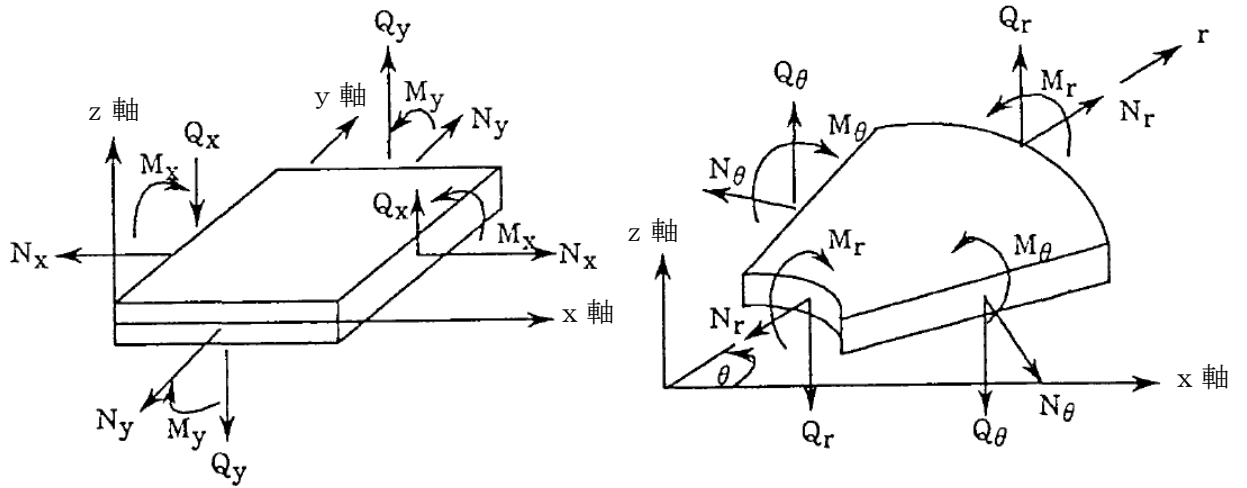
3.5.1 応力解析方法

RCCV について、3次元 FEM モデルを用いた弾塑性応力解析を実施する。

荷重の入力は、モデル上の各節点又は各要素に、集中荷重又は分布荷重として入力する。

3.5.2 断面の評価方法

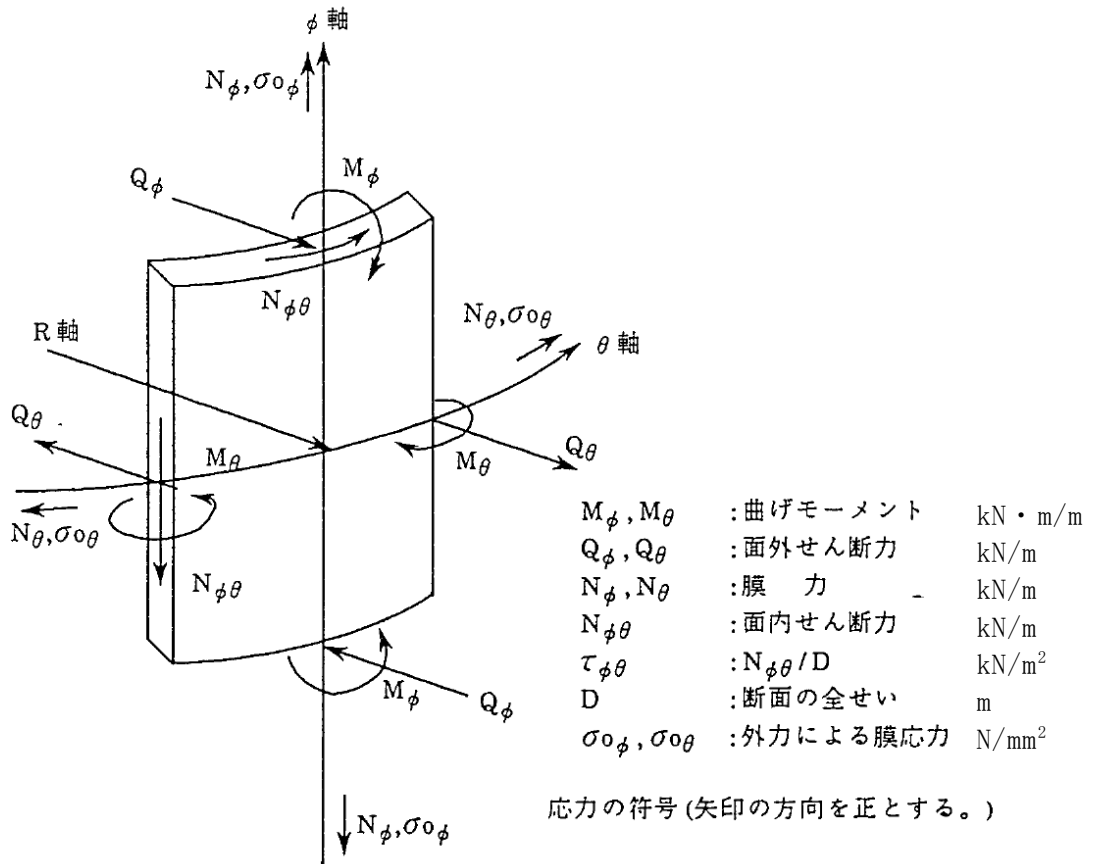
RCCV の断面の評価に用いる応力は、3次元 FEM モデルを用いた応力解析により得られた各荷重による断面力(軸力、曲げモーメント、せん断力)とする。トップスラブ部、底部及びシェル部の断面力成分を図 3-5 に示す。



M_x, M_y : 曲げモーメント	kN・m/m	M_r, M_θ : 曲げモーメント	kN・m/m
Q_x, Q_y : せん断力	kN/m	Q_r, Q_θ : せん断力	kN/m
N_x, N_y : 軸力	kN/m	N_r, N_θ : 軸力	kN/m

応力の符号 (矢印の方向を正とする。)

(a) トップスラブ部及び底部



(b) シェル部

図 3-5 トップスラブ部, 底部及びシェル部の断面力成分

(1) シェル部

膜力及び曲げモーメントによる鉄筋及びコンクリートのひずみ，膜力による圧縮応力度，面内せん断力並びに面外せん断力を算定し，告示第452号に基づき設定した各許容値を超えないことを確認する。

a. 膜力及び曲げモーメントに対する断面の評価方法

各断面は，子午線方向及び円周方向各々について，膜力及び曲げモーメントを受ける鉄筋コンクリート造長方形仮想柱として算定する。この場合，膜力は同時に作用する面内せん断力の影響を考慮して，等価膜力として評価する。

膜力と面内せん断力の関係図を図3-6に示す。

等価膜力及び曲げモーメントによる引張応力度及び圧縮応力度については，告示第452号の第10条第二号に基づき，表3-5に示す許容ひずみを超えないことを確認する。

$$N_{\phi}^* = N_{\phi} \pm |N_{\phi\theta}|$$

$$N_{\theta}^* = N_{\theta} \pm |N_{\phi\theta}|$$

ここで，

N_{ϕ}^* ， N_{θ}^* : ϕ ， θ 方向の等価膜力

N_{ϕ} ， N_{θ} : ϕ ， θ 方向の膜力

$N_{\phi\theta}$: 面内せん断力

(ϕ 方向は子午線方向， θ 方向は円周方向とする)

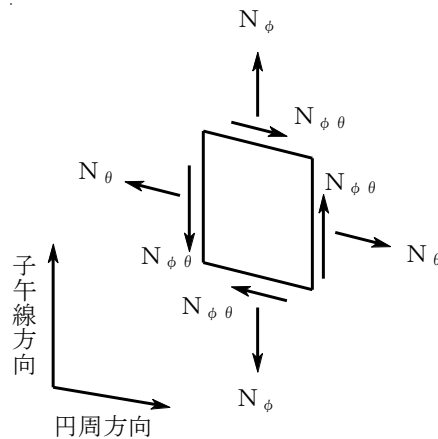


図3-6 膜力と面内せん断力の関係図

b. 膜力に対する断面の評価方法

膜力による圧縮応力度については，告示第452号の第10条第四号に基づき，コンクリートの設計基準強度の2/3倍を超えないことを確認する。

c. 面内せん断力に対する断面の評価方法

断面の評価は，告示第452号の第10条第六号に基づき行う。告示第452号の従来単位系の評価式については，「発電用原子力設備規格コンクリート製原子炉格納容器規格（（社）日本機械学会，2003）」（以下「CCV規格」という。）の該当するSI単位系の評価式を適用する。

面内せん断応力度が，CVE-3512.2-1及びCVE-3512.2-2より計算した終局面内せん断応力度のいずれか小さい方の値を超えないことを確認する。

$$\tau_u = 0.5 \left\{ (p_{t\phi} \cdot f_y - \sigma_{o\phi}) + (p_{t\theta} \cdot f_y - \sigma_{o\theta}) \right\} \cdots \text{(CVE-3512.2-1)}$$

$$\tau_u = 1.10 \sqrt{F_c} \cdots \cdots \cdots \text{(CVE-3512.2-2)}$$

ここで，

- τ_u : 終局面内せん断応力度 (N/mm²)
- $p_{t\phi}$: 子午線方向主筋の鉄筋比
- $p_{t\theta}$: 円周方向主筋の鉄筋比
- $\sigma_{o\phi}$: 外力により生じる子午線方向の膜応力度 (N/mm²) (引張の場合のみを考慮し，符号を正とする)
- $\sigma_{o\theta}$: 外力により生じる円周方向の膜応力度 (N/mm²) (引張の場合のみを考慮し，符号を正とする)
- f_y : 鉄筋の許容引張応力度及び許容圧縮応力度であり，表3-4に示す値 (N/mm²)
- F_c : コンクリートの設計基準強度 (N/mm²)

d. 面外せん断力に対する断面の評価方法

断面の評価は、告示第452号の第10条第八号に基づき行う。告示第452号の従来単位系の評価式については、CCV規格の該当するSI単位系の評価式を適用する。

面外せん断応力度が、CVE-3513.2-1及びCVE-3513.2-2より計算した終局面外せん断応力度のいずれか小さい方の値を超えないことを確認する。

$$\tau_R = \Phi \left\{ 0.1(p_t \cdot f_y - \sigma_0) + 0.5 \cdot p_w \cdot f_y + 0.235 \sqrt{F_c} \right\} \cdots \text{(CVE-3513.2-1)}$$

$$\tau_R = 1.10 \sqrt{F_c} \cdots \text{(CVE-3513.2-2)}$$

ここで、

τ_R : 終局面外せん断応力度 (N/mm²)

p_t : 主筋の鉄筋比

σ_0 : 外力による膜応力度 (N/mm²) (引張の符号を正とする)

p_w : 面外せん断力に対する補強筋の鉄筋比であって、次の計算式により計算した値

$$p_w = a_w / (b \cdot x) \cdots \text{(CVE-3513.2-3)}$$

a_w : 面外せん断力に対する補強筋の断面積 (mm²)

b : 断面の幅 (mm)

x : 面外せん断力に対する補強筋の間隔 (mm)

Φ : 低減係数であり、次の計算式により計算した値

(1を超える場合は1, 0.58未満の場合は0.58とする)

$$\Phi = 1 / \sqrt{M / (Q \cdot d)} \cdots \text{(CVE-3513.2-4)}$$

M : 曲げモーメント (N・mm)

Q : せん断力 (N)

d : 断面の有効せい (mm)

f_y : 鉄筋の許容引張応力度及び許容圧縮応力度であり、表3-4に示す値 (N/mm²)

F_c : コンクリートの設計基準強度 (N/mm²)

e. シェル部の基部の面外せん断力に対する断面の評価方法

断面の評価は、告示第452号の第10条第十号に基づき行う。告示第452号の従来単位系の評価式については、CCV規格の該当するSI単位系の評価式を適用する。

シェル部が底部に接続する部分に作用する軸対称荷重により生じる面外せん断応力度が、CVE-3514.2-1より計算した終局面外せん断応力度の値を超えないことを確認する。確認は、底部からシェル部の壁の厚さの10倍の高さまでの範囲について行うこととする。

$$\tau_H = 10 \cdot p_{t\theta} \cdot f_y / \left(13.2 \cdot \sqrt{\beta} - \beta \right) \dots\dots\dots \text{(CVE-3514.2-1)}$$

ここで、

τ_H : 終局面外せん断応力度 (N/mm²)

$p_{t\theta}$: 円周方向主筋の鉄筋比

β : シェル部の壁の厚さの中心までの半径を壁の厚さで除した比であり、次の計算式により計算した値

$$\beta = r / t \dots\dots\dots \text{(CVE-3514.2-2)}$$

t : シェル部の壁の厚さ (mm)

r : シェル部の壁の厚さの中心までの半径 (mm)

f_y : 鉄筋の許容引張応力度及び許容圧縮応力度であり、表3-4に示す値 (N/mm²)

(2) トップスラブ部及び底部

軸力及び曲げモーメントによる鉄筋及びコンクリートのひずみ並びに面外せん断力を算定し、告示第452号に基づき設定した各許容値を超えないことを確認する。

a. 軸力及び曲げモーメントに対する断面の評価方法

軸力及び曲げモーメントによる鉄筋及びコンクリートのひずみが、告示第452号の第11条第二号に基づき、表3-5に示す許容ひずみを超えないことを確認する。

b. 面外せん断力に対する断面の評価方法

断面の評価は、告示第452号の第11条第四号に基づき行う。告示第452号の従来単位系の評価式については、CCV規格の該当するSI単位系の評価式を適用する。

面外せん断力が、CVE-3522-1又はCVE-3522-2より計算した許容面外せん断力を超えないことを確認する。

$$Q_A = b \cdot j \cdot c f_s \quad \dots\dots\dots (CVE-3522-1)$$

ここで、

- Q_A : 許容面外せん断力(N)
- b : 断面の幅(mm)
- j : 断面の応力中心間距離で、断面の有効せいの7/8倍の値(mm)
- $c f_s$: コンクリートの許容せん断応力度で、表3-3に示す値(N/mm²)

$$Q_A = b \cdot j \cdot \{ \alpha \cdot c f_s + 0.5 \cdot w f_t (p_w - 0.002) \} \quad \dots\dots\dots (CVE-3522-2)$$

ここで、

- p_w : 面外せん断力に対する補強筋の鉄筋比であり、次の計算式により計算した値(0.002以上とし、0.012を超える場合は0.012として計算する)

$$p_w = a_w / (b \cdot x) \quad \dots\dots\dots (CVE-3522-3)$$

- a_w : 面外せん断力に対する補強筋の断面積(mm²)
- x : 面外せん断力に対する補強筋の間隔(mm)
- $w f_t$: 面外せん断力に対する補強筋の許容引張応力度であり、表3-4に示す値(N/mm²)
- α : 割増し係数であり、次の計算式により計算した値(2を超える場合は2, 1未満の場合は1とする。また、引張軸力が2N/mm²を超える場合は1とする。)

$$\alpha = \frac{4}{M/(Q \cdot d) + 1} \quad \dots\dots\dots (CVE-3522-4)$$

- M : 曲げモーメント(N・mm)
- Q : せん断力(N)
- d : 断面の有効せい(mm)

3次元FEMモデルを用いた応力の算定において、FEM要素に応力集中等が見られる場合については、原子力施設鉄筋コンクリート構造計算規準・同解説((社)日本建築学会, 2005 制定)を参考に、応力の再配分等を考慮

してある一定の領域の応力を平均化したうえで断面の評価を行う。

4. 評価結果

「3.5.2 断面の評価方法」に基づいた断面の評価結果を以下に示す。また、3次元FEMモデルの配筋領域図を図4-1～図4-3に、配筋一覧を表4-1～表4-3に示す。

断面の評価結果を記載する要素を以下のとおり選定する。

シェル部については、等価膜力及び曲げモーメントによる鉄筋及びコンクリートのひずみ、膜力による圧縮応力度、面内せん断応力度、面外せん断応力度並びに基部の面外せん断応力度に対する評価において、発生値に対する許容値の割合が最小となる要素をそれぞれ選定する。

トップスラブ部及び底部については、軸力及び曲げモーメントによる鉄筋及びコンクリートのひずみ並びに面外せん断応力度に対する評価において、発生値に対する許容値の割合が最小となる要素をそれぞれ選定する。

選定した要素の位置を図4-4～図4-6に、評価結果を表4-4～表4-6に示す。

シェル部について、等価膜力及び曲げモーメントによる鉄筋及びコンクリートのひずみ、膜力による圧縮応力度、面内せん断応力度、面外せん断応力度並びに基部の面外せん断応力度が、各許容値を超えないことを確認した。また、トップスラブ部及び底部について、軸力及び曲げモーメントによる鉄筋及びコンクリートのひずみ並びに面外せん断応力度が、各許容値を超えないことを確認した。

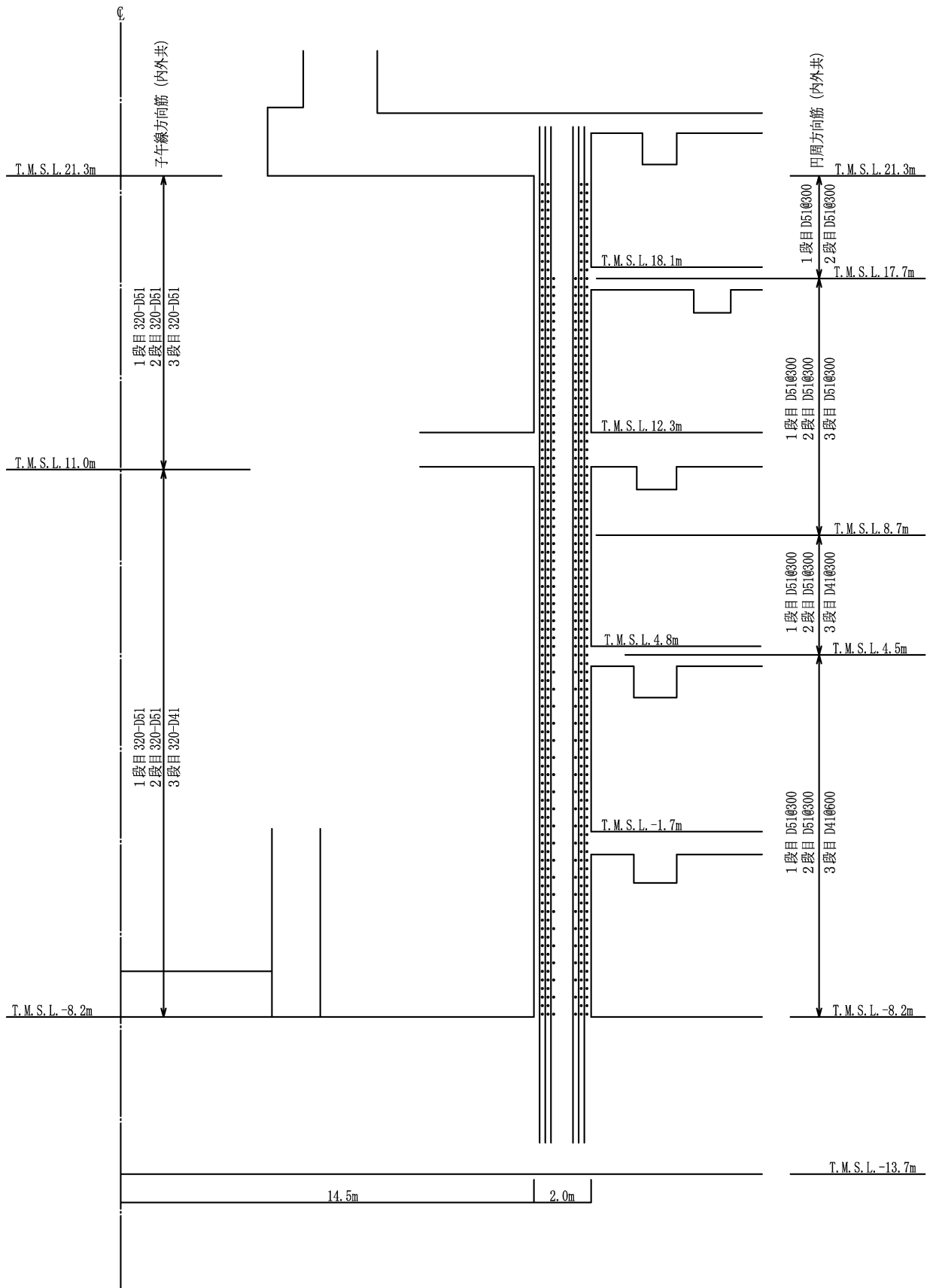


図 4-1 配筋領域図 (シェル部)

表 4-1 配筋一覧（シェル部）

(a) 子午線（ ϕ ）方向

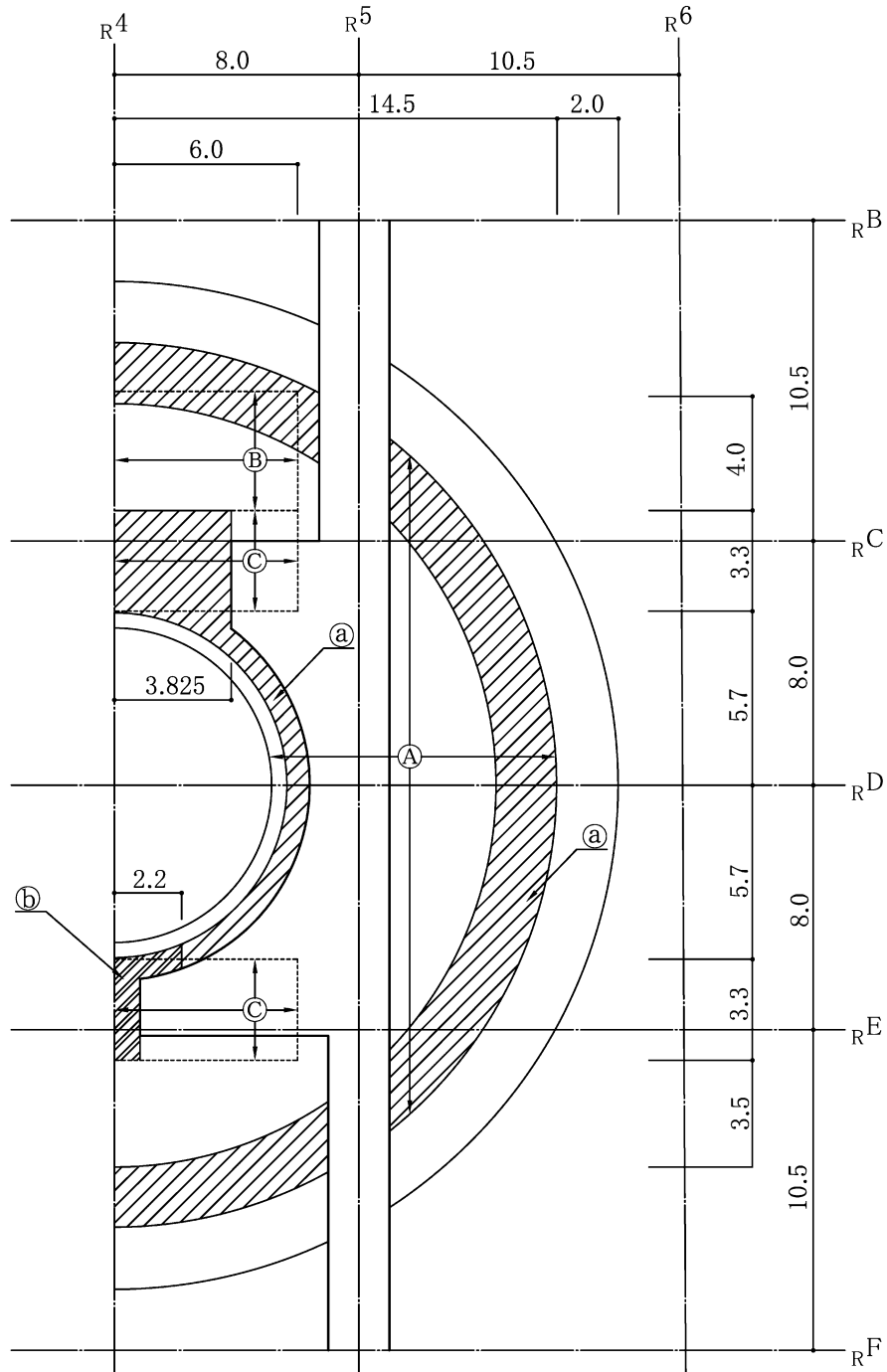
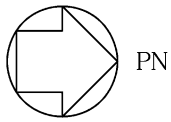
T. M. S. L. (m)	配筋*
21.3	3×320-D51
11.0	2×320-D51 + 1×320-D41
-8.2	

注記*：内側及び外側とも，同一配筋。

(b) 円周（ θ ）方向

T. M. S. L. (m)	配筋*
21.3	2-D51@300
17.7	3-D51@300
8.7	2-D51@300 + 1-D41@300
4.5	2-D51@300 + 1-D41@600
-8.2	

注記*：内側及び外側とも，同一配筋。



注：配筋は R_4 通りに対して対称である。

図 4-2 配筋領域図（トップスラブ部）（単位：m）

表 4-2 配筋一覧 (トップスラブ部)

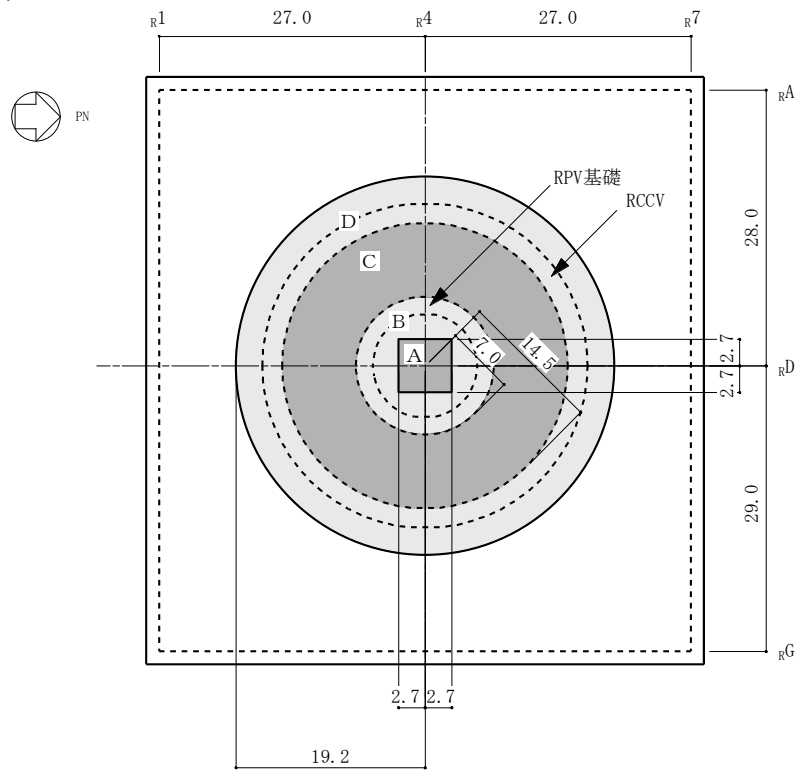
(a) 主筋

領域	方向	配筋*
A	NS	3-D41@300
	EW	3-D41@300
B	NS	1-D41@150 + 2-D41@300
	EW	3-D41@300
C	NS	2-D41@150 + 1-D41@300
	EW	3-D41@300

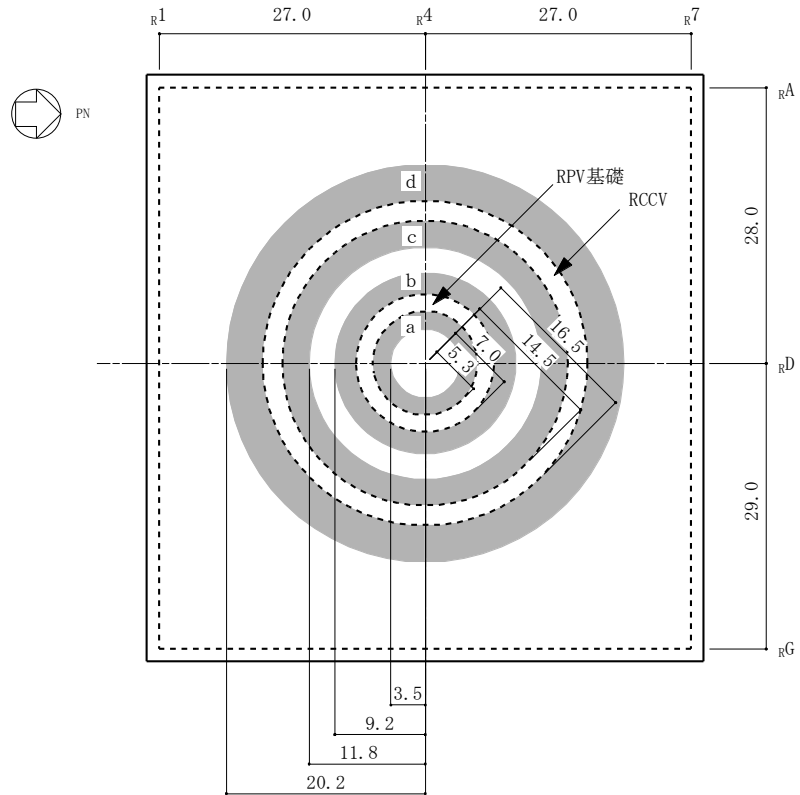
注記* : 上ば筋及び下ば筋とも, 同一配筋。

(b) せん断補強筋

領域	せん断補強筋
a	D19@300×300
b	D19@150×150



(a) 主筋



(b) せん断補強筋

図 4-3 配筋領域図 (底部) (単位: m)

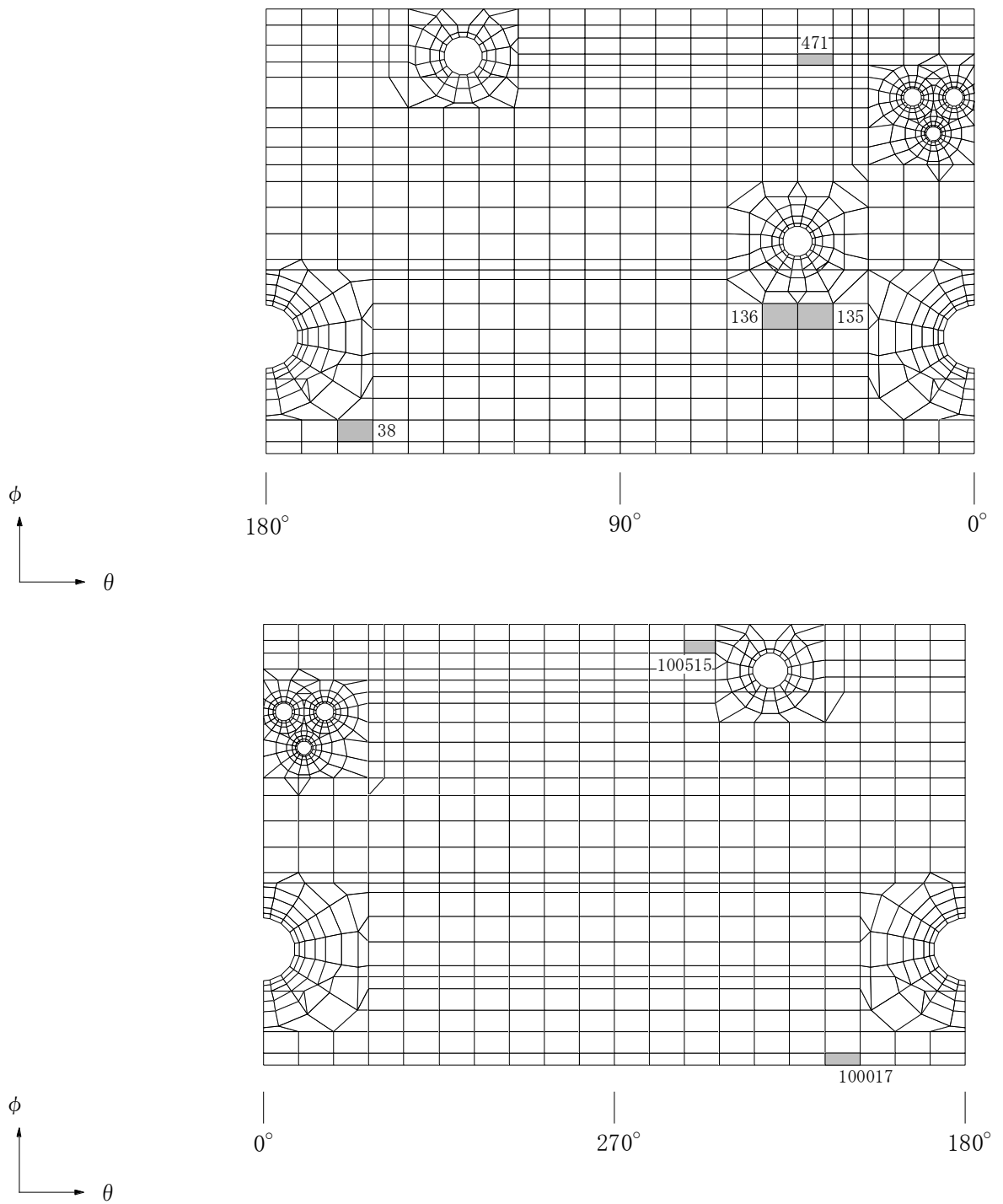
表 4-3 配筋一覧 (底部)

(a) 主筋

領域	上ば筋		下ば筋	
	方向	配筋	方向	配筋
A	NS	3-D38@130	NS	5-D38@200
	EW	3-D38@130	EW	5-D38@200
B	放射	5×160-D38	NS	5-D38@200
	円周	2-D38@200 +3-D38@400	EW	5-D38@200
C	放射	5×320-D38	NS	5-D38@200
	円周	2-D38@200 +3-D38@400	EW	5-D38@200
D	放射	5×320-D38	NS	5-D38@200
	円周	5-D38@200	EW	5-D38@200

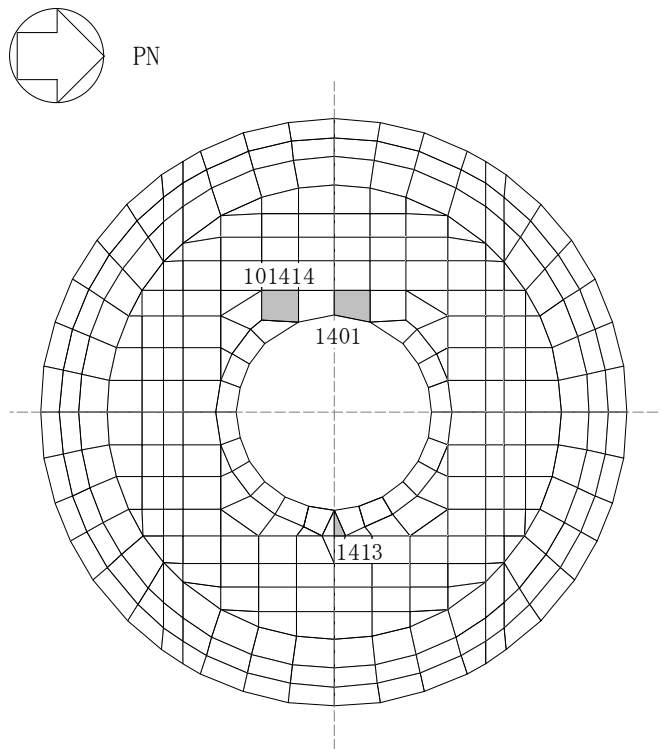
(b) せん断補強筋

領域	配筋
a	D35@200×80/周
b	D35@200×160/周
c	D35@200×160/周
d	D35@400×400

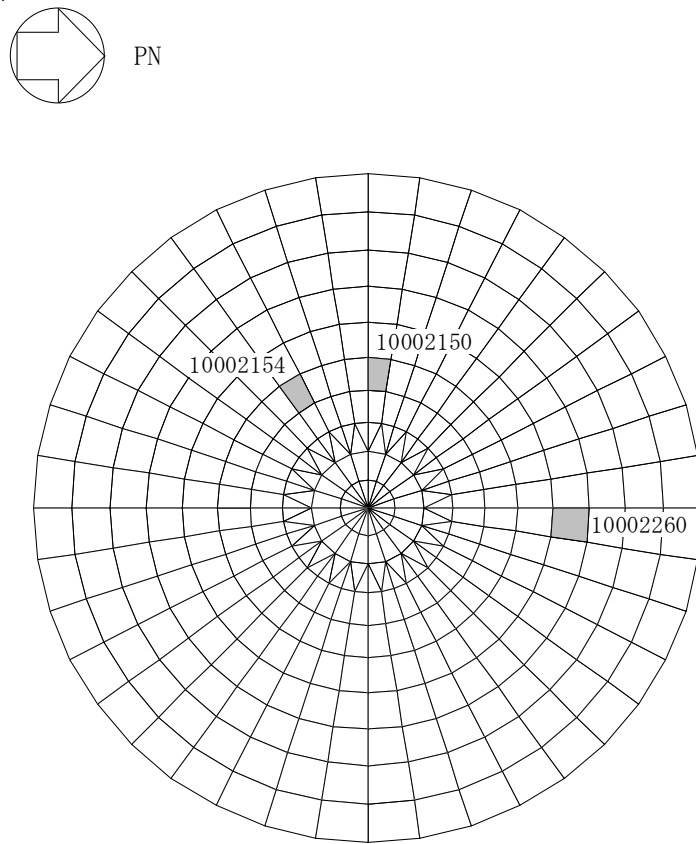


(a) シェル部

図 4-4 選定した要素の位置 荷重状態 V・異常時 (1) (1/2)



(b) トップスラブ部



(c) 底部

図 4-4 選定した要素の位置荷重 状態 V・異常時 (1) (2/2)

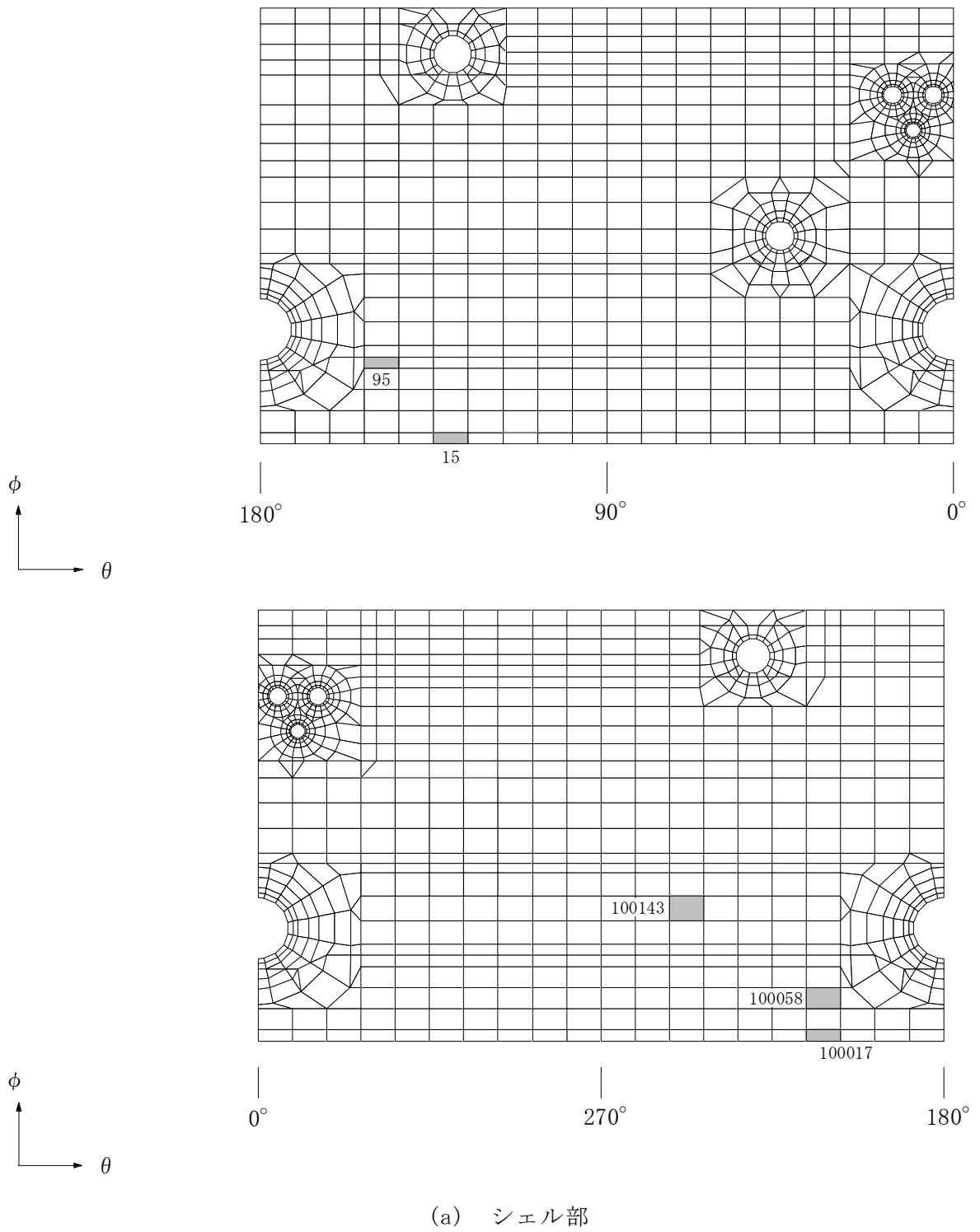
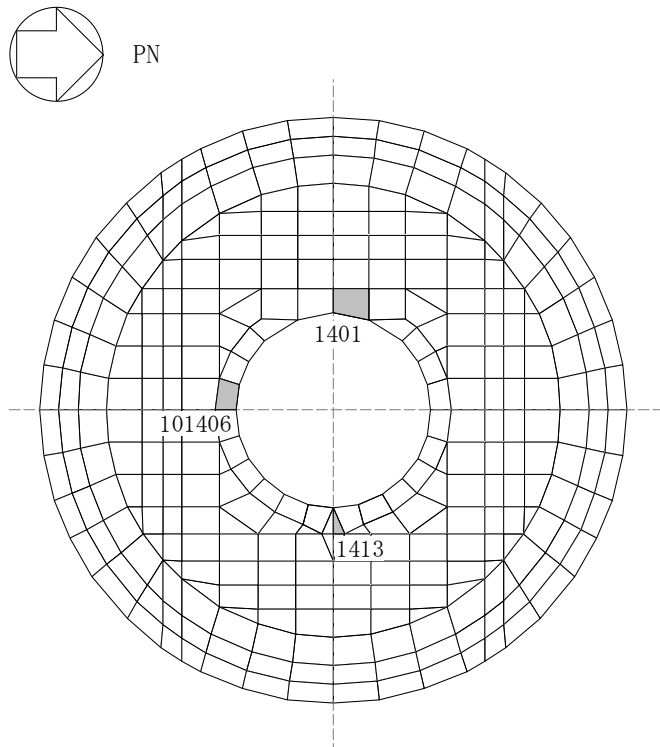
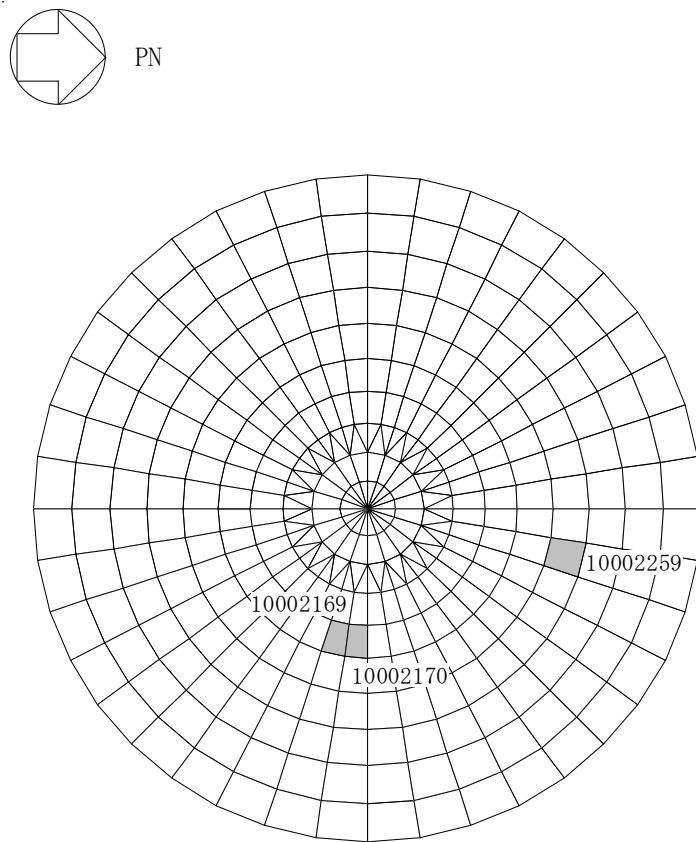


図 4-5 選定した要素の位置 荷重状態 V・異常時 (2) (1/2)



(b) トップスラブ部



(c) 底部

図 4-5 選定した要素の位置 荷重状態 V・異常時 (2) (2/2)

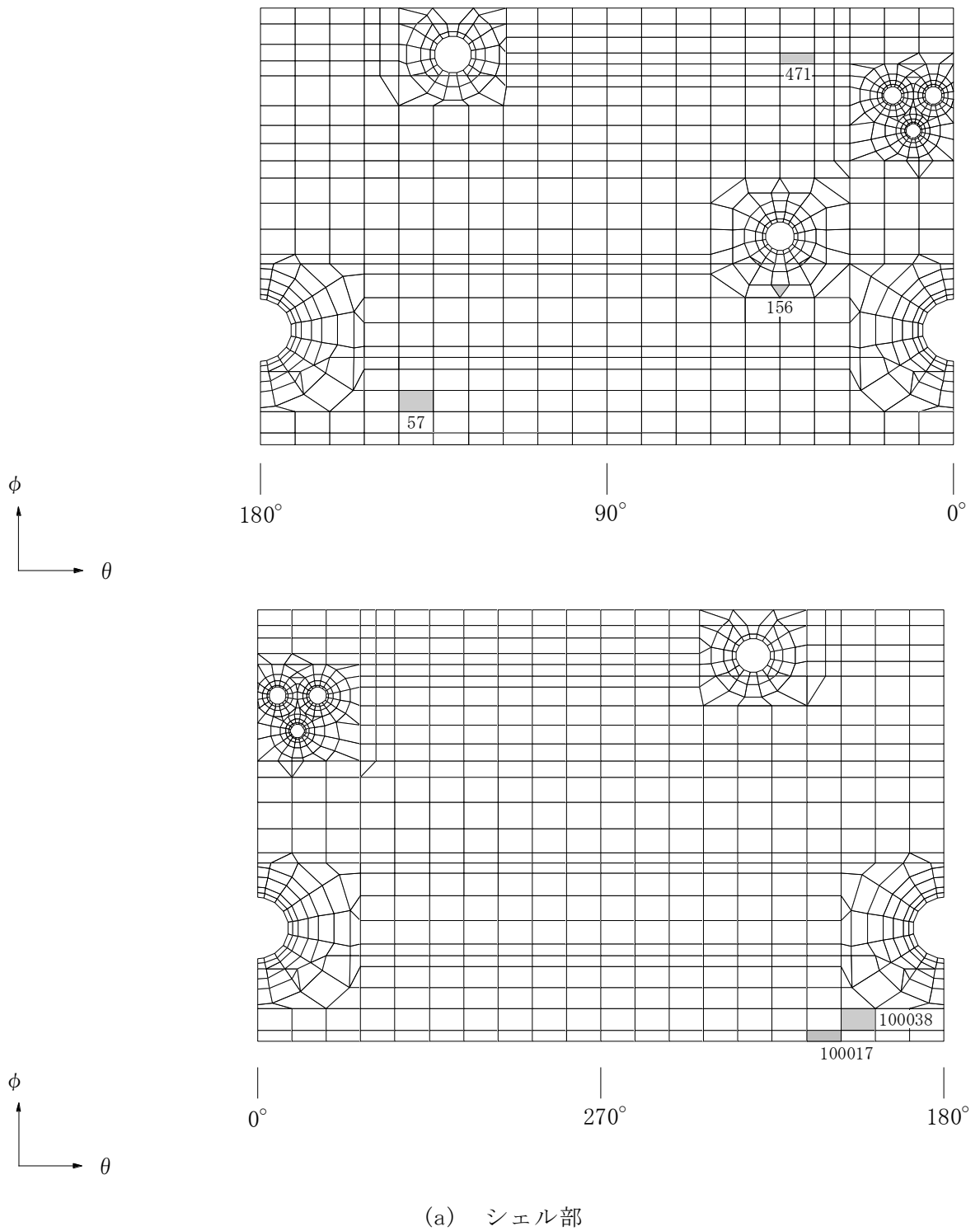
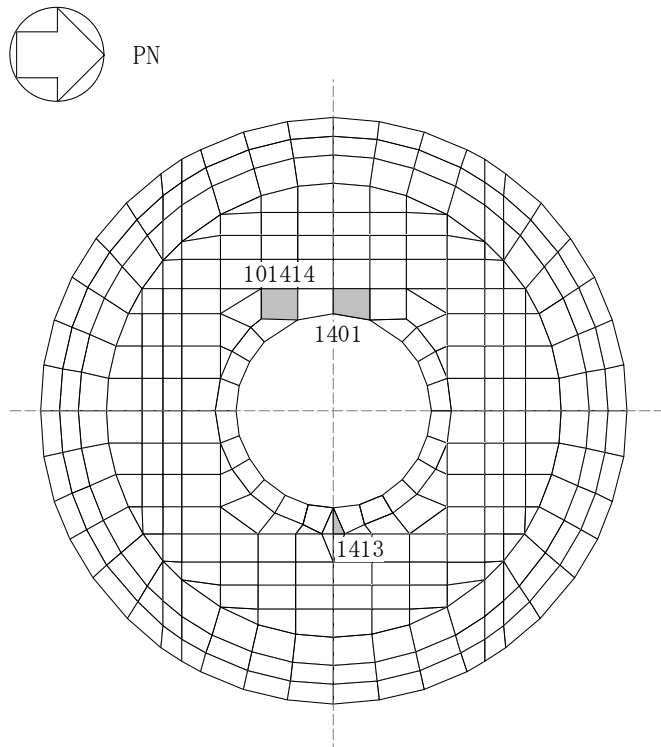
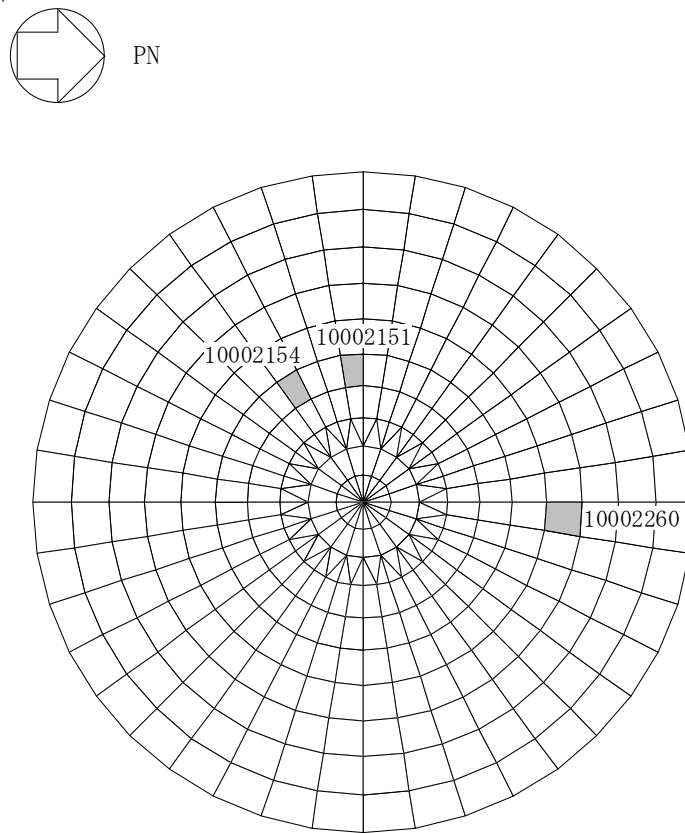


図 4-6 選定した要素の位置 荷重状態 V・異常時 (3) (1/2)



(b) トップスラブ部



(c) 底部

図 4-6 選定した要素の位置 荷重状態 V・異常時 (3) (2/2)

表 4-4 評価結果 荷重状態 V 異常時(1)

部位	評価項目		方向	要素番号	発生値	許容値
シェル部	等価膜力 + 曲げモーメント	コンクリート圧縮ひずみ ($\times 10^{-3}$)	子午線	135	0.180	3.00
		鉄筋引張ひずみ ($\times 10^{-3}$)	円周	136	0.299	5.00
	膜力	圧縮応力度 (N/mm ²)	子午線	38	0.585	21.4
	面内せん断力	面内せん断応力度 (N/mm ²)	-	471	0.715	5.21
	面外せん断力	面外せん断応力度 (N/mm ²)	子午線	100515	0.760	2.03
	基部面外せん断力	面外せん断応力度 (N/mm ²)	子午線	100017	0.761	2.12
トップ スラブ部	軸力 + 曲げモーメント	コンクリート圧縮ひずみ ($\times 10^{-3}$)	NS	1401	0.327	3.00
		鉄筋引張ひずみ ($\times 10^{-3}$)	NS	1413	0.587	5.00
	面外せん断力	面外せん断応力度 (N/mm ²)	NS	101414	1.67	2.58
底部	軸力 + 曲げモーメント	コンクリート圧縮ひずみ ($\times 10^{-3}$)	放射	10002154	0.176	3.00
		鉄筋引張ひずみ ($\times 10^{-3}$)	EW	10002150	0.124	5.00
	面外せん断力	面外せん断応力度 (N/mm ²)	放射	10002260	0.777	1.17

表 4-5 評価結果 荷重状態 V 異常時(2)

部位	評価項目		方向	要素番号	発生値	許容値
シェル部	等価膜力 + 曲げモーメント	コンクリート圧縮ひずみ ($\times 10^{-3}$)	子午線	100058	0.167	3.00
		鉄筋引張ひずみ ($\times 10^{-3}$)	円周	100143	0.192	5.00
	膜力	圧縮応力度 (N/mm^2)	子午線	100017	1.42	21.4
	面内せん断力	面内せん断応力度 (N/mm^2)	-	95	0.377	5.34
	面外せん断力	面外せん断応力度 (N/mm^2)	子午線	15	0.668	2.14
	基部面外せん断力	面外せん断応力度 (N/mm^2)	子午線	100017	0.674	2.12
トップ スラブ部	軸力 + 曲げモーメント	コンクリート圧縮ひずみ ($\times 10^{-3}$)	NS	1401	0.0824	3.00
		鉄筋引張ひずみ ($\times 10^{-3}$)	NS	1413	0.0852	5.00
	面外せん断力	面外せん断応力度 (N/mm^2)	NS	101406	0.683	2.58
底部	軸力 + 曲げモーメント	コンクリート圧縮ひずみ ($\times 10^{-3}$)	放射	10002169	0.112	3.00
		鉄筋引張ひずみ ($\times 10^{-3}$)	EW	10002170	0.0642	5.00
	面外せん断力	面外せん断応力度 (N/mm^2)	放射	10002259	0.495	1.17

表 4-6 評価結果 荷重状態 V 異常時(3)

部位	評価項目		方向	要素番号	発生値	許容値
シェル部	等価膜力 + 曲げモーメント	コンクリート圧縮ひずみ ($\times 10^{-3}$)	子午線	57	0.300	3.00
		鉄筋引張ひずみ ($\times 10^{-3}$)	円周	156	0.363	5.00
	膜力	圧縮応力度 (N/mm ²)	子午線	100038	0.788	21.4
	面内せん断力	面内せん断応力度 (N/mm ²)	-	471	0.737	5.21
	面外せん断力	面外せん断応力度 (N/mm ²)	子午線	100017	0.981	2.06
	基部面外せん断力	面外せん断応力度 (N/mm ²)	子午線	100017	0.981	2.12
トップ スラブ部	軸力 + 曲げモーメント	コンクリート圧縮ひずみ ($\times 10^{-3}$)	NS	1401	0.325	3.00
		鉄筋引張ひずみ ($\times 10^{-3}$)	NS	1413	0.584	5.00
	面外せん断力	面外せん断応力度 (N/mm ²)	NS	101414	1.66	2.58
底部	軸力 + 曲げモーメント	コンクリート圧縮ひずみ ($\times 10^{-3}$)	放射	10002154	0.246	3.00
		鉄筋引張ひずみ ($\times 10^{-3}$)	EW	10002151	0.215	5.00
	面外せん断力	面外せん断応力度 (N/mm ²)	放射	10002260	0.854	1.17

5. 局部応力に対する評価

5.1 貫通部

シェル部には，大開口として下部ドライウェルアクセストンネル開口（以下「L/D アクセストンネル開口」という。）（2箇所），サプレッションチェンバ出入口（以下「S/C アクセスハッチ」という。），所員用エアロック及び機器搬入用ハッチが，中開口として主蒸気配管及び給水配管（以下，「MS/FDW 開口」という。）が設置されている。主要な開口の配置及び形状寸法を図 5-1 に示す。なお，各開口とも形状は円形である。

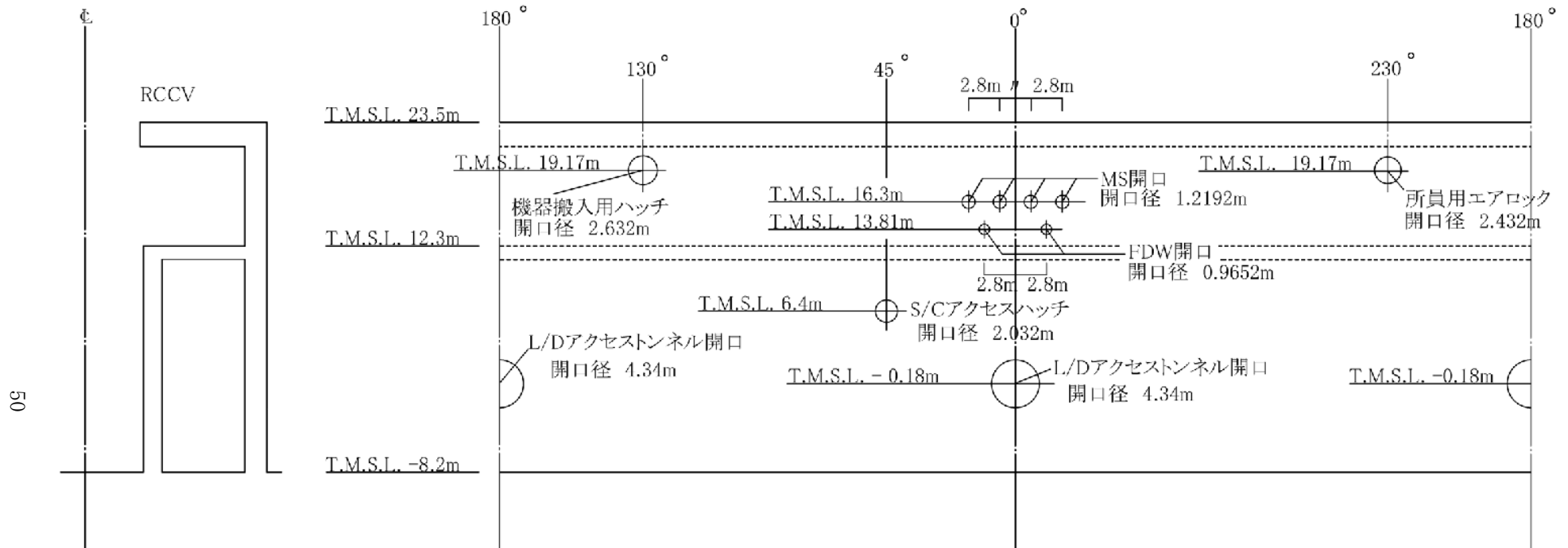


図 5-1 主要な開口の配置及び形状寸法

5.1.1 貫通部の評価方法

貫通部の評価は、「3. 応力解析による評価方法」に示す応力解析により得られた応力及びひずみを用いて断面の評価を行うことで実施する。

断面の評価は告示第452号の第12条に基づき行う。ここで、断面の評価に用いる応力は、開口の縁から直径の3/4倍の範囲の平均応力とする。なお、断面の評価方向は、子午線方向及び円周方向の直交二方向とする。

膜力及び曲げモーメントによる鉄筋及びコンクリートのひずみ並びに面外せん断力を算定し、告示第452号に基づき設定した各許容値を超えないことを確認する。

具体的には、等価膜力及び曲げモーメントによる鉄筋及びコンクリートのひずみ並びに面外せん断応力度について、「3.5.2 断面の評価方法」の「(1) シェル部」に示す方法により評価する。

5.1.2 貫通部の評価結果

「5.1.1 貫通部の評価方法」に基づいた断面の評価結果を以下に示す。貫通部の評価は各開口について実施しているが、ここでは主要なMS/FDW開口及びL/Dアクセストネル開口に対する評価結果を示す。また、開口補強筋概要図を図5-2に示す。

断面の評価結果を記載する要素を以下のとおり選定する。

MS/FDW開口及びL/Dアクセストネル開口それぞれについて、等価膜力及び曲げモーメントによる鉄筋及びコンクリートのひずみ並びに面外せん断応力度に対する評価において、発生値に対する許容値の割合が最小となる要素をそれぞれ選定する。

選定した要素の位置を図5-3～図5-5に、評価結果を表5-1～表5-3に示す。

MS/FDW開口及びL/Dアクセストネル開口について、等価膜力及び曲げモーメントによる鉄筋及びコンクリートのひずみ並びに面外せん断応力度が、各許容値を超えないことを確認した。

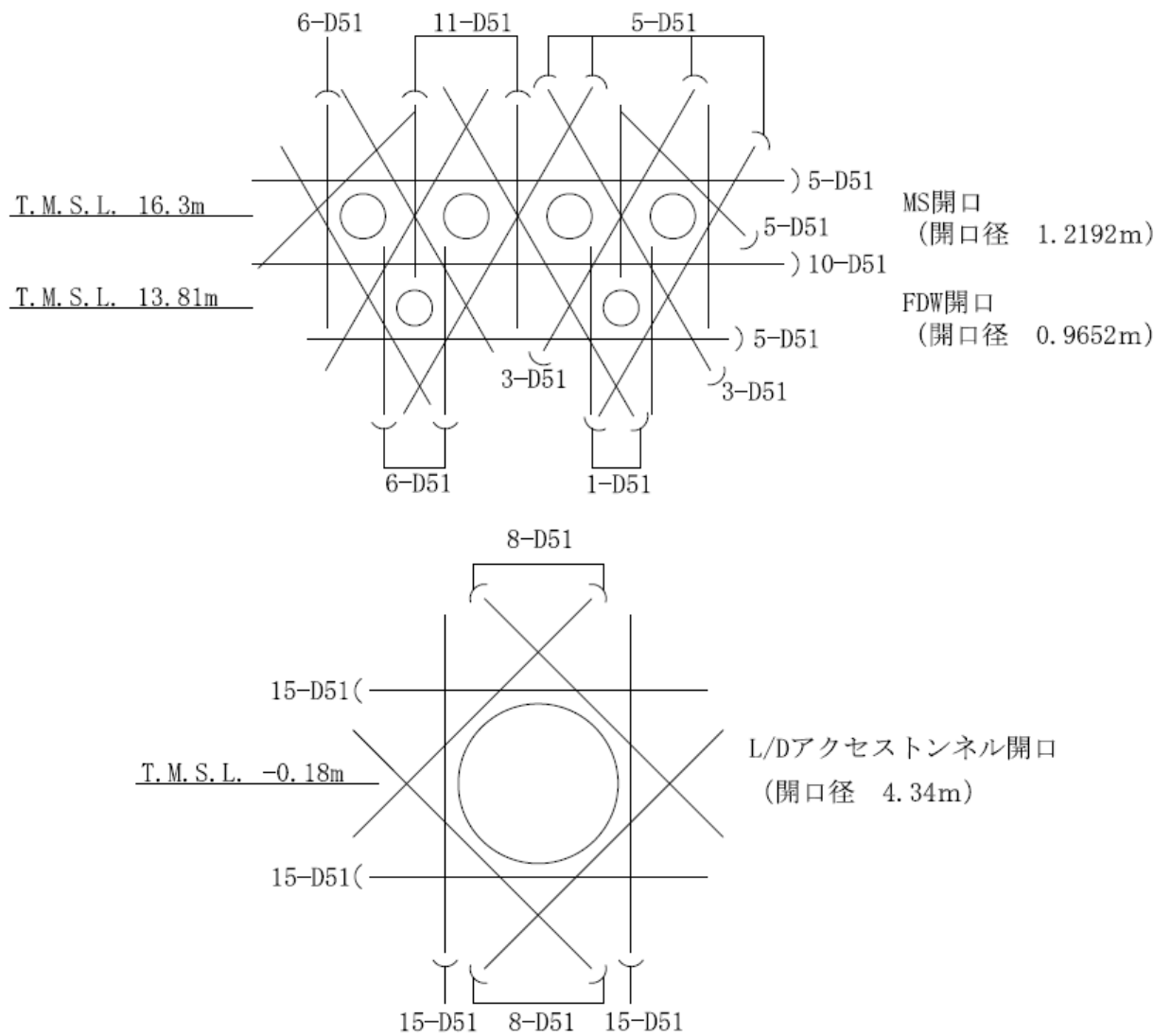
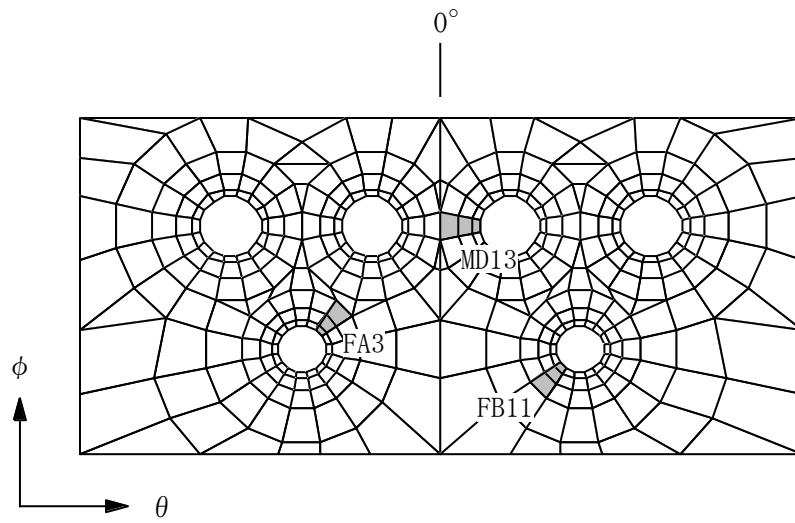
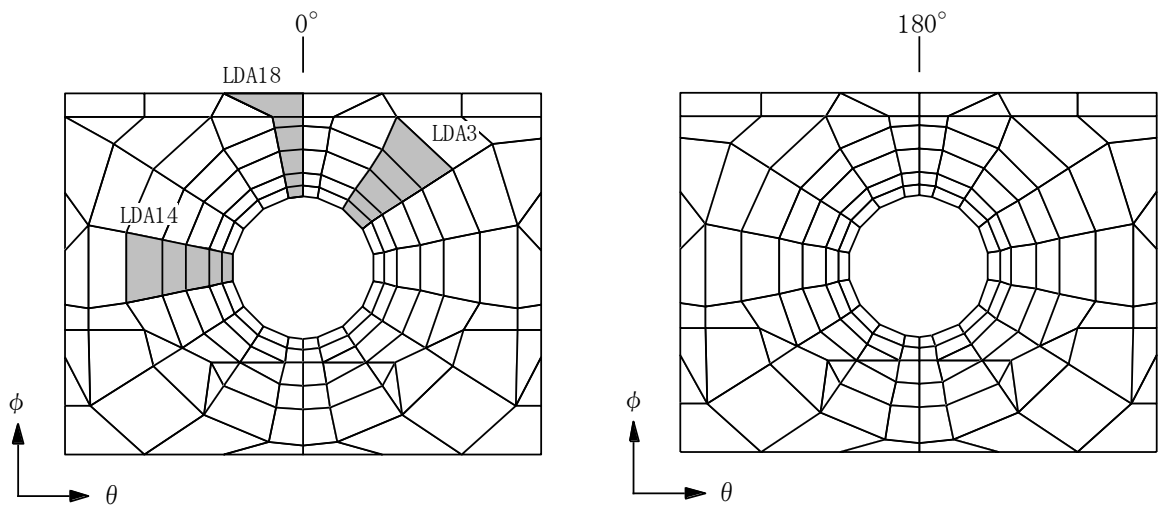


図 5-2 開口補強筋概要図 (片面当たり)

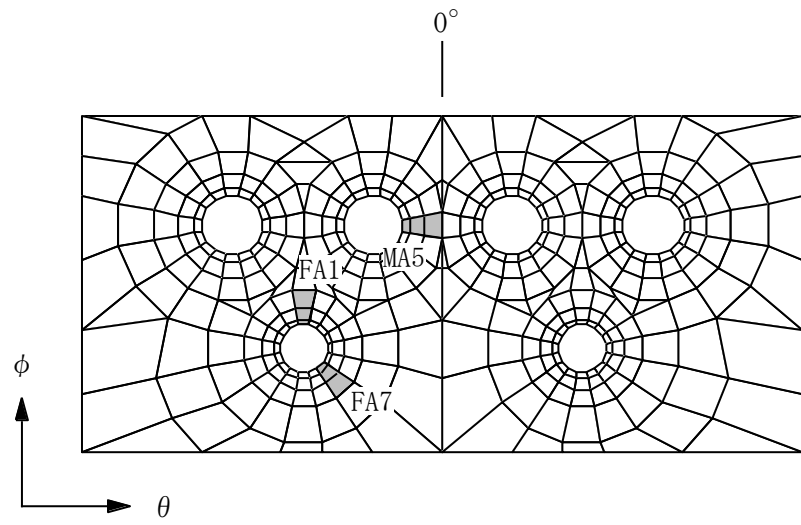


(a) MS/FDW 開口

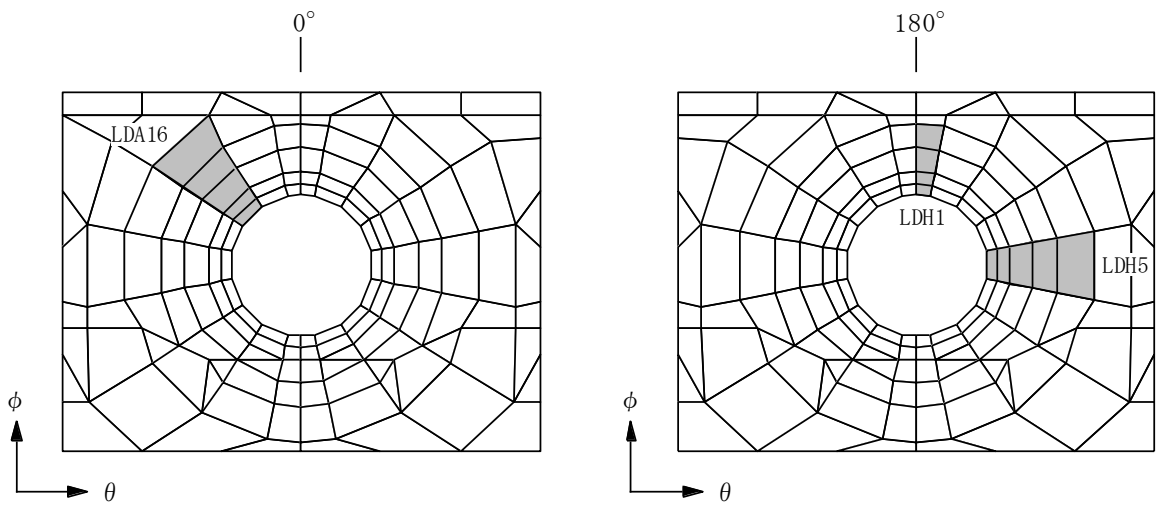


(b) L/D アクセストンネル開口

図 5-3 選定した要素の位置 荷重状態 V 異常時(1)

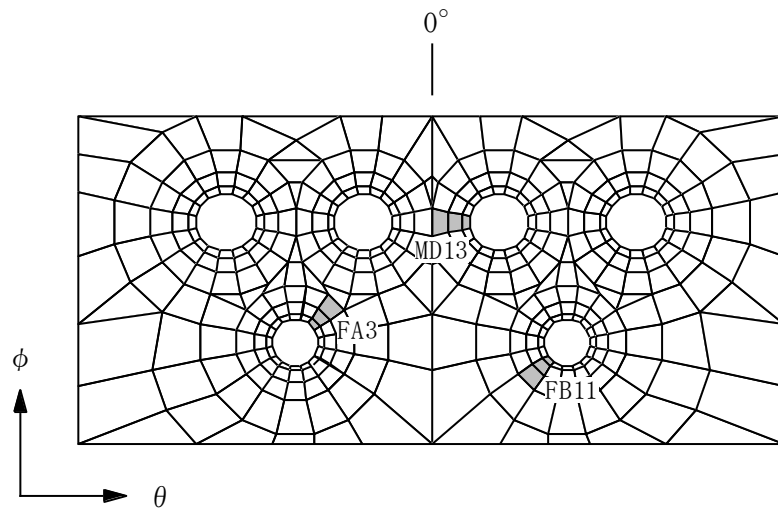


(a) MS/FDW 開口

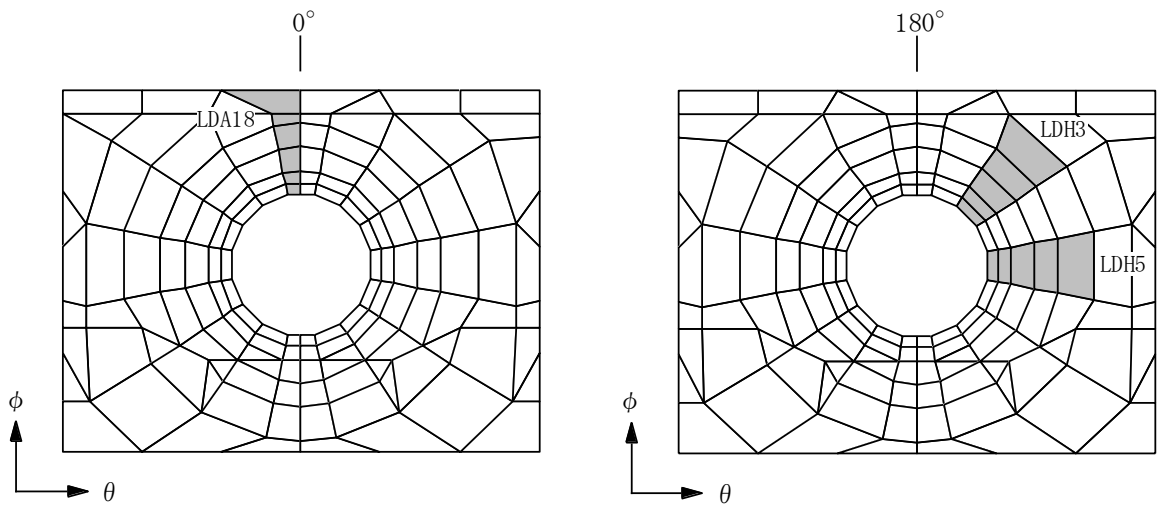


(b) L/D アクセストンネル開口

図 5-4 選定した要素の位置 荷重状態 V 異常時(2)



(a) MS/FDW 開口



(b) L/D アクセストンネル開口

図 5-5 選定した要素の位置 荷重状態 V 異常時(3)

表 5-1 評価結果 荷重状態 V 異常時(1)

部位	評価項目		方向	領域番号	発生値	許容値
MS/FDW 開口	等価膜力 + 曲げモーメント	コンクリート圧縮ひずみ ($\times 10^{-3}$)	子午線	MD13	0.263	3.00
		鉄筋引張ひずみ ($\times 10^{-3}$)	円周	FA3	0.444	5.00
	面外せん断力	面外せん断応力度 (N/mm^2)	子午線	FB11	0.886	2.07
L/Dアクセス トンネル開口	等価膜力 + 曲げモーメント	コンクリート圧縮ひずみ ($\times 10^{-3}$)	子午線	LDA14	0.594	3.00
		鉄筋引張ひずみ ($\times 10^{-3}$)	円周	LDA18	1.05	5.00
	面外せん断力	面外せん断応力度 (N/mm^2)	子午線	LDA3	0.659	2.12

表 5-2 評価結果 荷重状態 V 異常時(2)

部位	評価項目		方向	領域番号	発生値	許容値
MS/FDW 開口	等価膜力 + 曲げモーメント	コンクリート圧縮ひずみ ($\times 10^{-3}$)	子午線	MA5	0.152	3.00
		鉄筋引張ひずみ ($\times 10^{-3}$)	円周	FA1	0.140	5.00
	面外せん断力	面外せん断応力度 (N/mm^2)	子午線	FA7	0.564	2.15
L/Dアクセス トンネル開口	等価膜力 + 曲げモーメント	コンクリート圧縮ひずみ ($\times 10^{-3}$)	子午線	LDH5	0.475	3.00
		鉄筋引張ひずみ ($\times 10^{-3}$)	円周	LDH1	0.732	5.00
	面外せん断力	面外せん断応力度 (N/mm^2)	子午線	LDA16	0.461	2.21

表 5-3 評価結果 荷重状態 V 異常時(3)

部位	評価項目		方向	領域番号	発生値	許容値
MS/FDW 開口	等価膜力 + 曲げモーメント	コンクリート圧縮ひずみ ($\times 10^{-3}$)	子午線	MD13	0.262	3.00
		鉄筋引張ひずみ ($\times 10^{-3}$)	円周	FA3	0.443	5.00
	面外せん断力	面外せん断応力度 (N/mm^2)	子午線	FB11	0.892	2.07
L/Dアクセス トンネル開口	等価膜力 + 曲げモーメント	コンクリート圧縮ひずみ ($\times 10^{-3}$)	子午線	LDH5	0.732	3.00
		鉄筋引張ひずみ ($\times 10^{-3}$)	円周	LDA18	1.24	5.00
	面外せん断力	面外せん断応力度 (N/mm^2)	子午線	LDH3	0.757	2.15

5.2 局部

シェル部において、MS/FDW 開口の上部，各開口の周辺部並びに使用済燃料貯蔵プールの壁及び床が取り付く部分のような，局部的に応力の増加する部分（以下「局部」という。）は，局部補強筋を配して補強している。

5.2.1 局部の評価方法

局部の評価は，「3. 応力解析による評価方法」に示す応力解析により得られた応力及びひずみを用いて断面の評価を行うことで実施する。

断面の評価は告示第452号の第12条に基づき行う。なお，断面の評価方向は，子午線方向及び円周方向の直交二方向とする。

膜力及び曲げモーメントによる鉄筋及びコンクリートのひずみ，膜力による圧縮応力度，面内せん断力並びに面外せん断力を算定し，告示第452号に基づき設定した各許容値を超えないことを確認する。

具体的には，等価膜力及び曲げモーメントによる鉄筋及びコンクリートのひずみ，膜力による圧縮応力度，面内せん断応力度並びに面外せん断応力度について，「3.5.2 断面の評価方法」の「(1) シェル部」に示す方法により評価する。

3次元 FEM モデルを用いた応力の算定において，FEM 要素に応力集中等が見られる場合については，RC-N 規準を参考に，応力の再配分等を考慮してある一定の領域の応力を平均化したうえで断面の評価を行う。

5.2.2 局部の評価結果

「5.2.1 局部の評価方法」に基づいた断面の評価結果を以下に示す。局部の評価は各局部について実施しているが，ここではMS/FDW 開口の周辺に対する評価結果を示す。局部検討対象範囲を図5-6に示す。また，局部補強範囲を図5-7に，局部補強筋一覧を表5-4に示す。

断面の評価結果を記載する要素を以下のとおり選定する。

等価膜力及び曲げモーメントによる鉄筋及びコンクリートのひずみ，膜力による圧縮応力度，面内せん断応力度並びに面外せん断応力度に対する評価において，発生値に対する許容値の割合が最小となる要素とする。

選定した要素の位置を図5-8～図5-10に，評価結果を表5-5～表5-7に示す。

等価膜力及び曲げモーメントによる鉄筋及びコンクリートのひずみ，膜力による圧縮応力度，面内せん断応力度並びに面外せん断応力度が，各許容値を超えないことを確認した。

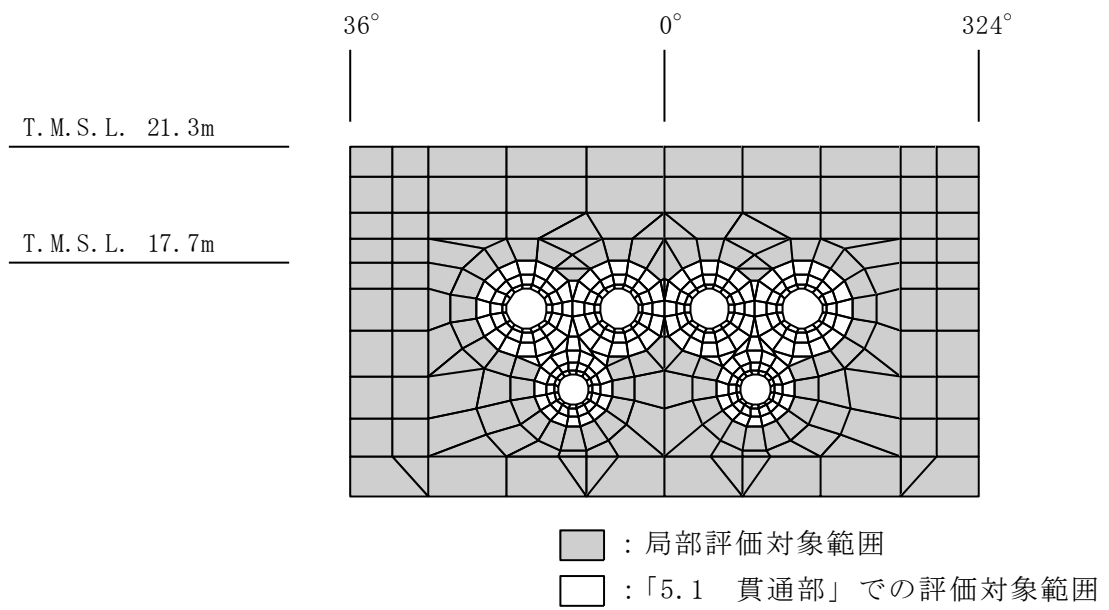


図 5-6 局部評価対象範囲

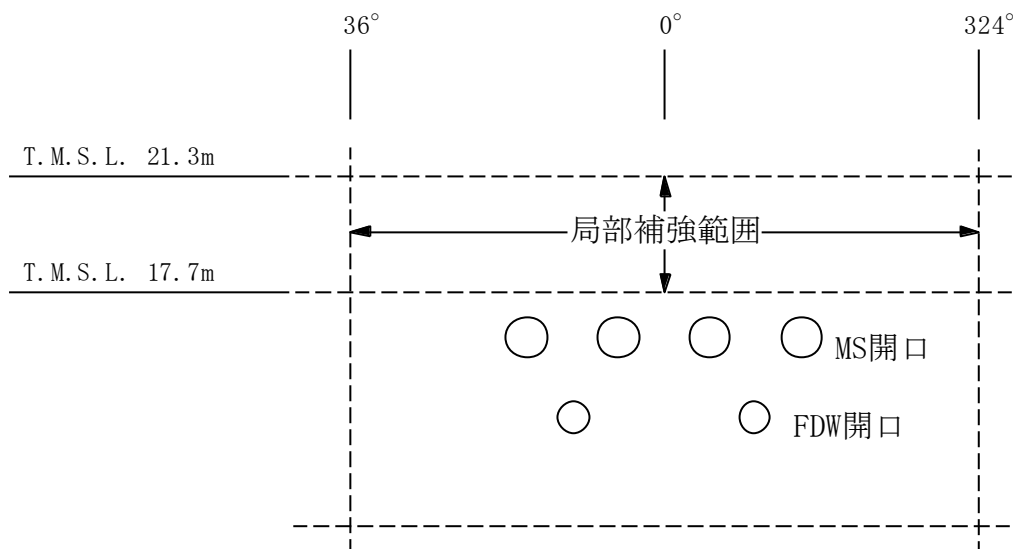


図 5-7 局部補強範囲

表 5-4 局部補強筋一覧

方向	配筋*
円周 (θ)	3-D51@300

注記* : 内側及び外側とも，同一配筋。

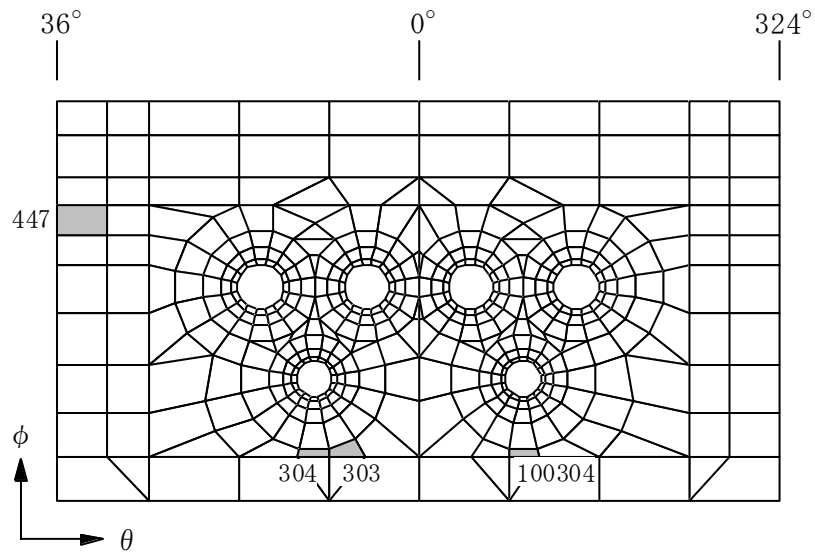


図 5-8 選定した要素の位置 荷重状態 V 異常時(1)

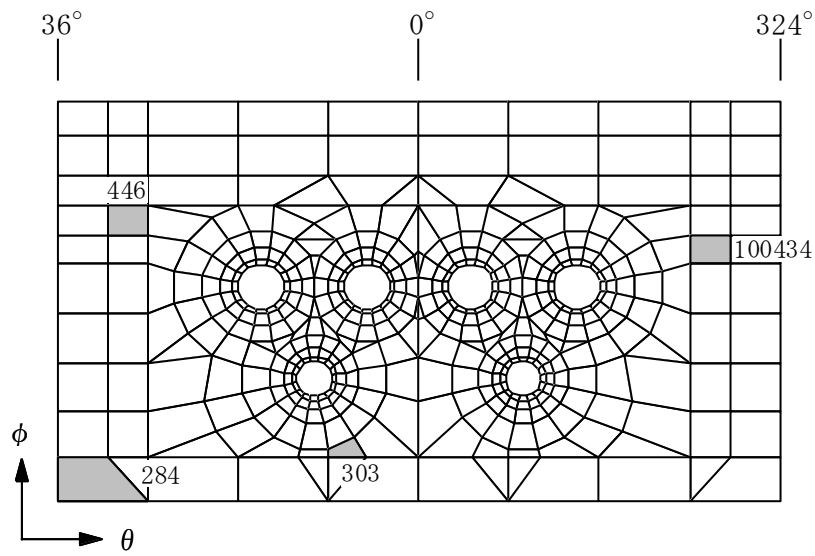


図 5-9 選定した要素の位置 荷重状態 V 異常時(2)

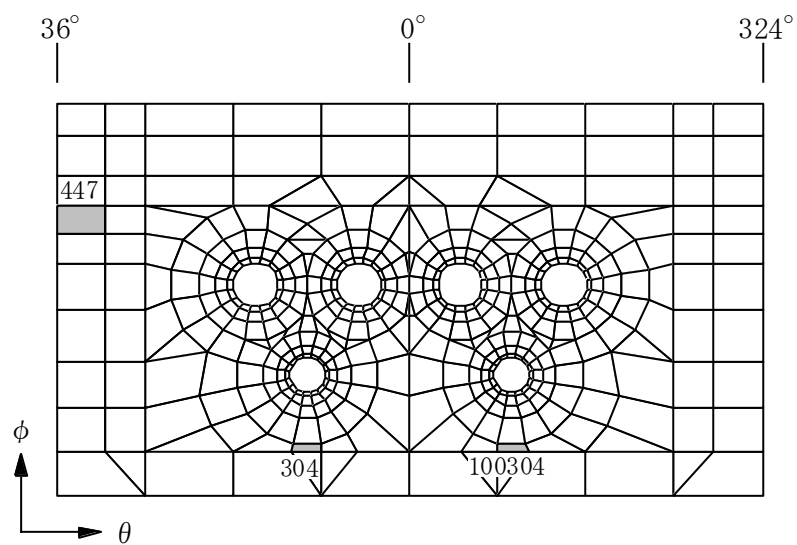


図 5-10 選定した要素の位置 荷重状態 V 異常時 (3)

表 5-5 評価結果 荷重状態 V 異常時(1)

評価項目		方向	要素番号	発生値	許容値
等価膜力 + 曲げモーメント	コンクリート圧縮ひずみ ($\times 10^{-3}$)	子午線	303	0.259	3.00
	鉄筋引張ひずみ ($\times 10^{-3}$)	子午線	304	0.406	5.00
膜力	圧縮応力度 (N/mm^2)	-*			
面内せん断力	面内せん断応力度 (N/mm^2)	-	447	0.832	6.25
面外せん断力	面外せん断応力度 (N/mm^2)	子午線	100304	0.894	1.97

注記*：当該部位では膜力による圧縮応力度が生じていない。

表 5-6 評価結果 荷重状態 V 異常時(2)

評価項目		方向	要素番号	発生値	許容値
等価膜力 + 曲げモーメント	コンクリート圧縮ひずみ ($\times 10^{-3}$)	子午線	303	0.097	3.00
	鉄筋引張ひずみ ($\times 10^{-3}$)	円周	100434	0.0860	5.00
膜力	圧縮応力度 (N/mm^2)	子午線	284	0.547	21.4
面内せん断力	面内せん断応力度 (N/mm^2)	-	446	0.304	6.25
面外せん断力	面外せん断応力度 (N/mm^2)	子午線	303	0.434	1.89

表 5-7 評価結果 荷重状態 V 異常時(3)

評価項目		方向	要素番号	発生値	許容値
等価膜力 + 曲げモーメント	コンクリート圧縮ひずみ ($\times 10^{-3}$)	子午線	304	0.265	3.00
	鉄筋引張ひずみ ($\times 10^{-3}$)	子午線	304	0.428	5.00
膜力	圧縮応力度 (N/mm^2)	-*			
面内せん断力	面内せん断応力度 (N/mm^2)	-	447	0.855	6.25
面外せん断力	面外せん断応力度 (N/mm^2)	子午線	100304	0.903	1.96

注記*：当該部位では膜力による圧縮応力度が生じていない。

6. 引用文献

- (1) European Committee for Standardization: “Eurocode 2: Design of concrete structures”, 2004
- (2) Comite Euro-International du Beton : CEB-FIP MODEL CODE 1990 (DESIGN CODE), 1993
- (3) 出雲淳一, 島弘, 岡村甫 : 面内力を受ける鉄筋コンクリート板要素の解析モデル, コンクリート工学, Vol.25, No. 9, 1987.9

計算機プログラム（解析コード）の概要

目 次

1. はじめに	1
別紙3 ABAQUS	2

1. はじめに

本資料は、添付書類V-3「強度に関する説明書」において使用した計算機プログラム（解析コード）について説明するものである。

「強度に関する説明書」において使用した解析コードの使用状況一覧、解析コードの概要を以降に記載する。

別紙3 ABAQUS

1. 使用状況一覧

使用添付書類		バージョン
V-3-3-6-1-1-1	原子炉格納容器コンクリート部の強度計算書	Ver. 6.14-6

2. 解析コードの概要

項目 \ コード名	A B A Q U S
使用目的	3次元有限要素法による応力解析（弾塑性）
開発機関	ダッソー・システムズ株式会社
開発時期	1978年（Hibbitt, Karlsson and Sorensen, Inc） 2005年（ダッソー・システムズ株式会社）
使用したバージョン	Ver. 6. 14-6
コードの概要	<p>本解析コードは、米国 Hibbitt, Karlsson and Sorensen, Inc（HKS 社）で開発され、ダッソー・システムズ社に引き継がれた有限要素法に基づく構造解析用の汎用計算機コードである。</p> <p>適用モデルは1次元～3次元の任意形状の構造要素、連続体要素について取り扱うことが可能であり、静的応力解析、動的応力解析、熱応力解析、伝熱解析、座屈解析等の機能を有している。特に非線形解析が容易に行えることが特徴であり、境界条件として、熱流束、温度、集中荷重、分布荷重、加速度等を取り扱うことができる。</p> <p>数多くの研究機関や企業において、航空宇宙、自動車、造船、機械、建築、土木等の様々な分野で利用されている実績を持つ。</p>
検証（Verification） 及び 妥当性確認（Validation）	<p>本解析コードは、原子炉格納容器コンクリート部の3次元有限要素法による応力解析に使用している。</p> <p>【検証（Verification）】</p> <p>本解析コードの検証内容は以下のとおりである。</p> <ul style="list-style-type: none"> ・面外集中荷重を受ける鉄筋コンクリート造平板の実験についてシミュレーション解析を行い、実験結果の荷重－変位関係と解析結果の比較をすることにより、本解析コードの当該解析機能の妥当性を確認している。 ・本解析コードの運用環境について、開発機関から提示された要件を満足していることを確認している。 <p>【妥当性確認（Validation）】</p> <p>本解析コードの妥当性確認内容は以下のとおりである。</p> <ul style="list-style-type: none"> ・本解析コードは、数多くの研究機関や企業において、

	<p>航空宇宙，自動車，造船，機械，建築，土木等の様々な分野における使用実績を有しており，妥当性は十分に確認されている。</p> <ul style="list-style-type: none">・ 今回の工事計画認可申請における用途及び適用範囲が上述の妥当性確認の範囲内であることを確認している。・ 開発機関が提示するマニュアルにより，今回の工事計画認可申請で使用する3次元有限要素法（積層シェル要素）による応力解析に，本解析コードが適用できることを確認している。・ 検証内容のとおり，鉄筋コンクリートの応力解析について検証していることから，解析の目的に照らして今回の解析に適用することは妥当である。
--	--

3. ABAQUS Ver. 6.14-6 の解析手法

3.1 一般事項

本解析コードは、有限要素法による汎用非線形構造解析プログラムである。材料非線形性、幾何学的非線形性及び接触問題を含む境界非線形性を考慮した構造物の静的応力変形解析、動的解析、熱伝導解析、音響解析機能等が提供されている。また、各分野特有の連成問題（熱応力、構造－流体連成等）も解析可能である。本解析コードは、原子炉格納容器コンクリート部の3次元有限要素法による応力解析（弾塑性）に使用している。

3.2 解析コードの特徴

本解析コードの主な特徴を以下に示す。

- ・非線形構造問題（材料及び幾何学的非線形）に必要な機能が充実している。
- ・数多くの要素及び材料構成則が提供されており、多様な構造物のモデル化が可能である。
- ・連成問題が解析可能である。

また、今回の解析における本解析コードの使用要素は複合シェル要素（積層シェル要素）、はり要素及びトラス要素（ロッド要素）である。

3.3 解析手法

有限要素法による評価は、次の手順で行う。

- ① 要素内の変位を仮定し、節点変位を使って要素内任意点の変位を表現する。

$$\{\mathbf{u}\} = [\mathbf{N}]\{\mathbf{u}_e\} \quad (3.1)$$

ここで、

- $\{\mathbf{u}\}$: 要素内任意点の変位
- $[\mathbf{N}]$: 形状関数マトリックス
- $\{\mathbf{u}_e\}$: 節点変位

- ② 上記の変位を微分して、要素内任意点のひずみを節点変位により表す。

$$\{\boldsymbol{\varepsilon}\} = [\mathbf{B}]\{\mathbf{u}_e\} \quad (3.2)$$

ここで、

- $\{\boldsymbol{\varepsilon}\}$: 要素内任意点のひずみ
- $[\mathbf{B}]$: ひずみマトリックス

- ③ 材料物性から求められる応力とひずみの関係式である(3.3)式より定められる弾性係数マトリックスを用いて、要素剛性マトリックスを(3.4)式より計算する。

$$\{\boldsymbol{\sigma}\} = [\mathbf{D}]\{\boldsymbol{\varepsilon}\} \quad (3.3)$$

$$[\mathbf{K}_e] = \int [\mathbf{B}]^T [\mathbf{D}] [\mathbf{B}] dV \quad (3.4)$$

ここで、

- $\{\boldsymbol{\sigma}\}$: 要素内任意点の応力
- $[\mathbf{D}]$: 材料の応力-ひずみ接線マトリックス
- $[\mathbf{K}_e]$: 要素剛性マトリックス

- ④ 全体の剛性マトリックスを要素剛性マトリックスの重ね合わせによって求め、力の釣合いより静的変位は(3.5)式、また動の変位は(3.6)式より求める。

$$\{f\} = [K]\{\gamma\} \quad (3.5)$$

$$\{f\} = [M]\{\ddot{\gamma}\} + [K]\{\gamma\} \quad (3.6)$$

ここで、

$\{f\}$: 荷重ベクトル
 $\{\gamma\}$: 構造全体の変位

$$\{\gamma\} = \begin{Bmatrix} U_{e1} \\ U_{e2} \\ \vdots \\ U_{en} \end{Bmatrix}$$

$U_{e1}, U_{e2}, \dots, U_{en}$: 各節点の節点変位

$\{\ddot{\gamma}\}$: 構造全体の加速度

$[M]$: 質量マトリックス

$[K]$: 剛性マトリックス

- ⑤ 変位が決まれば、(3.2)式、(3.3)式より各要素の応力が求められる。

3.4 解析フローチャート

本解析コードの解析フローチャートを図3-1に示す。

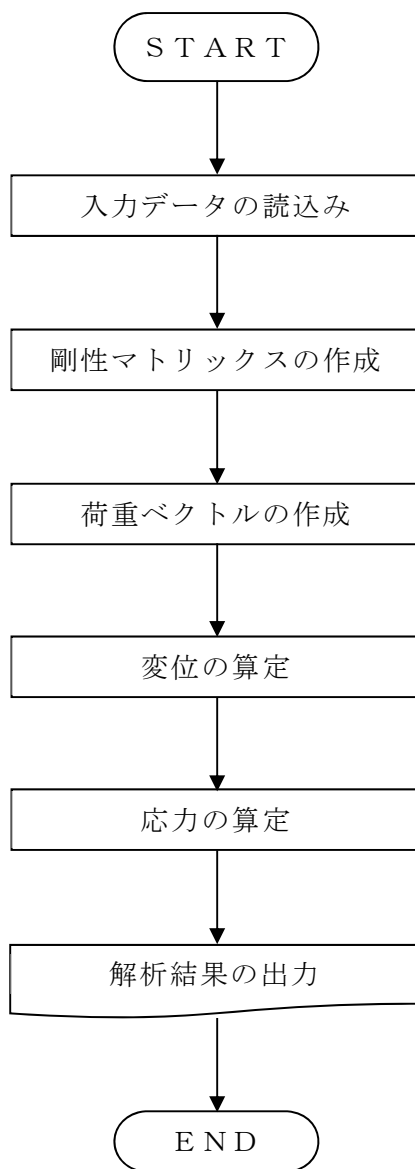


図 3-1 解析フローチャート

3.5 検証 (Verification) と妥当性確認 (Validation)

3.5.1 検証

(1) 検証概要

本解析コードが静的非線形解析において妥当であることを検証する。

文献（引用文献(1)参照）に示される面外方向集中荷重を受ける鉄筋コンクリート造平板の崩壊問題を，鉄筋の層を埋め込んだシェル要素でモデル化し静的非線形解析を行い，実験結果の荷重－変位関係と解析結果の整合を確認する。

(2) 検証モデル

図 3-2 に解析モデルを示す。正方形の鉄筋コンクリート造平板は 4 隅で鉛直方向に支持されており，中央に集中荷重を受ける。スラブは厚さ方向の 75% の位置で，2 方向に配筋されている。鉄筋比（鉄筋の体積/コンクリートの体積）は，各方向に対し 8.5×10^{-3} である。

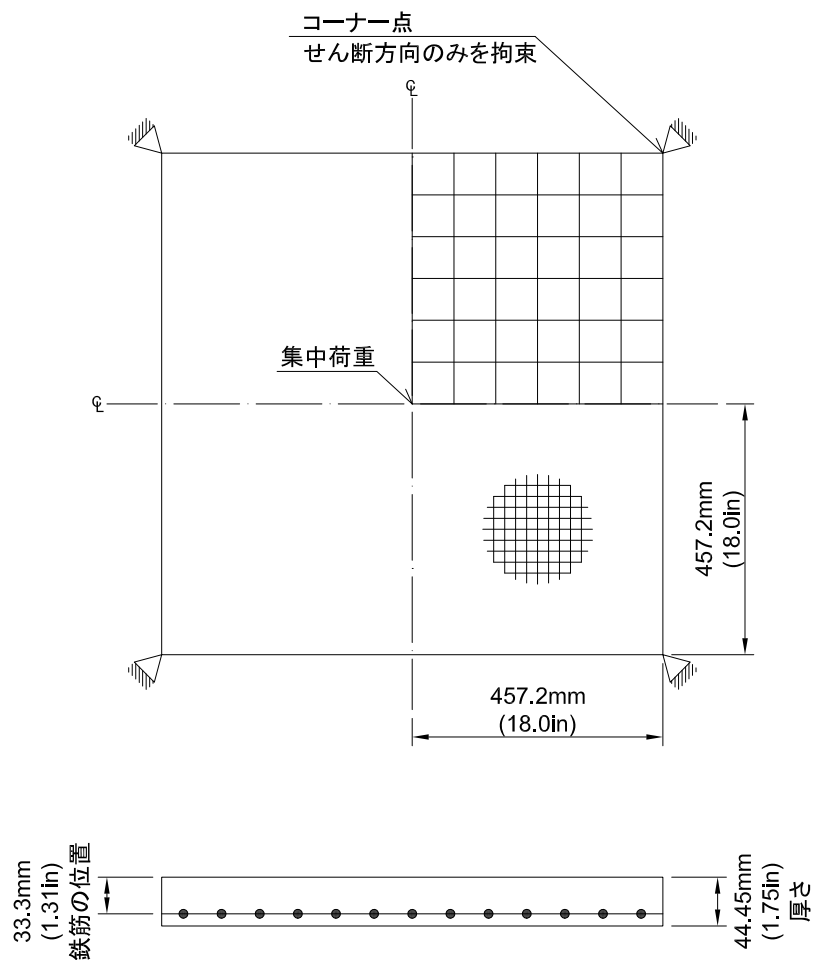


図 3-2 解析モデル

(3) 材料物性値

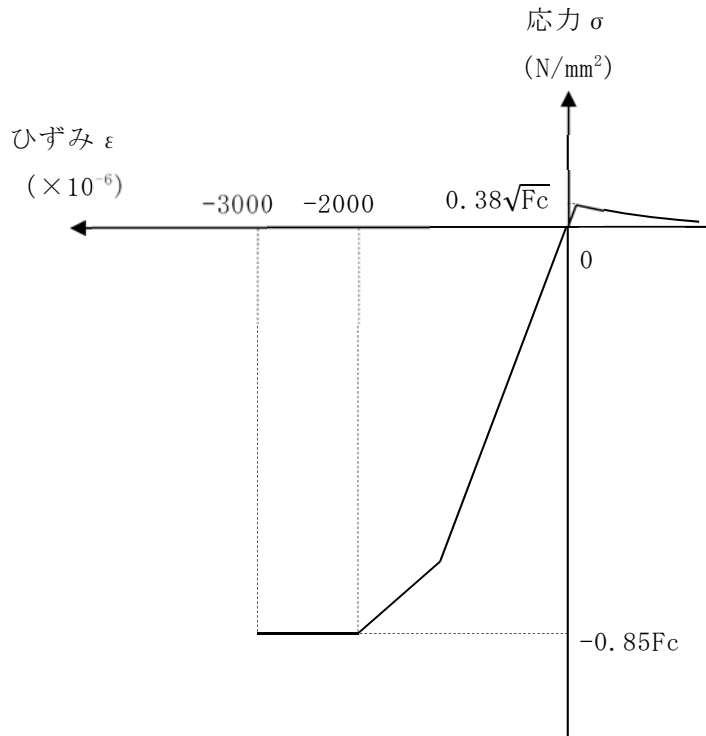
表 3-1 に解析に用いる材料物性値を示す。材料物性値は原則として文献（引用文献(1)及び引用文献(2)参照）に記載の値を用いる。

表 3-1 解析に用いる材料物性値

諸元		物性値
コンクリート	設計基準強度 F_c	37.92 N/mm ² (5500 lb/in ²)
	ヤング係数	2.86×10^4 N/mm ² (4150000 lb/in ²)
	ポアソン比	0.15
鉄筋	降伏強度 σ_y	345 N/mm ² (50000 lb/in ²)
	ヤング係数	2.00×10^5 N/mm ² (29000000 lb/in ²)

(4) 材料構成則

図 3-3 に材料構成則を示す。



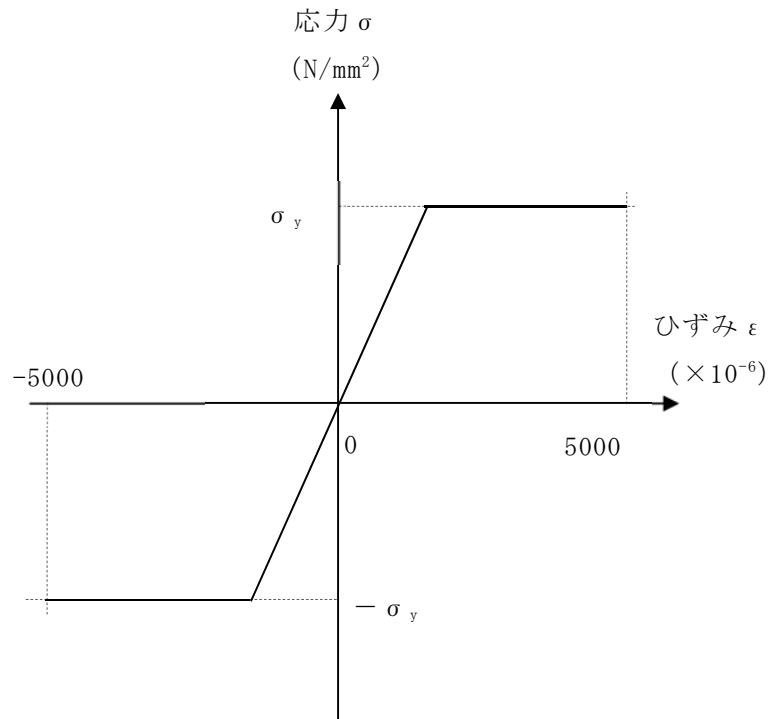
F_c : コンクリートの設計基準強度

項目	設定
圧縮強度	$0.85F_c$ (CCV 規格)
終局圧縮ひずみ	-3000μ (CCV 規格)
圧縮側のコンクリート構成則	CEB-FIP Model code に基づき設定 (引用文献(3)参照)
ひび割れ発生後の引張軟化曲線	出雲ほか(1987)による式 ($c=0.4$) (引用文献(4)参照)
引張強度	$\sigma_t = 0.38\sqrt{F_c}$ (「鉄筋コンクリート構造計算規準・同解説 - 許容応力度設計法 - (社)日本建築学会, 1999 改定」)

(a) コンクリートの応力-ひずみ関係

図 3-3 材料構成則(1/2)

- ・鉄筋の構成則：バイリニア型
- ・終局ひずみ： $\pm 5000 \mu$ （CCV規格）



σ_y : 鉄筋の降伏強度

(b) 鉄筋の応力-ひずみ関係

図 3-3 材料構成則(2/2)

(5) 解析結果

解析結果の荷重－変形関係を文献の図（引用文献(1)参照）に重ねて図 3-4 に示す。図より両者は概ね一致していることから、解析の目的に照らして今回の解析に使用することは妥当である。

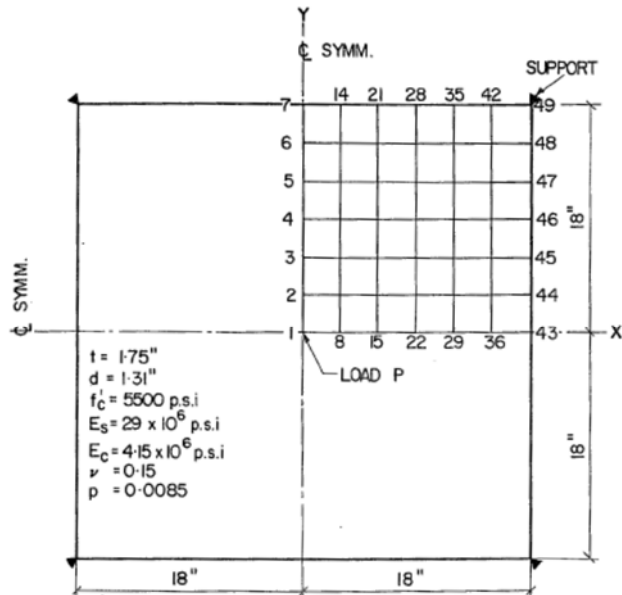
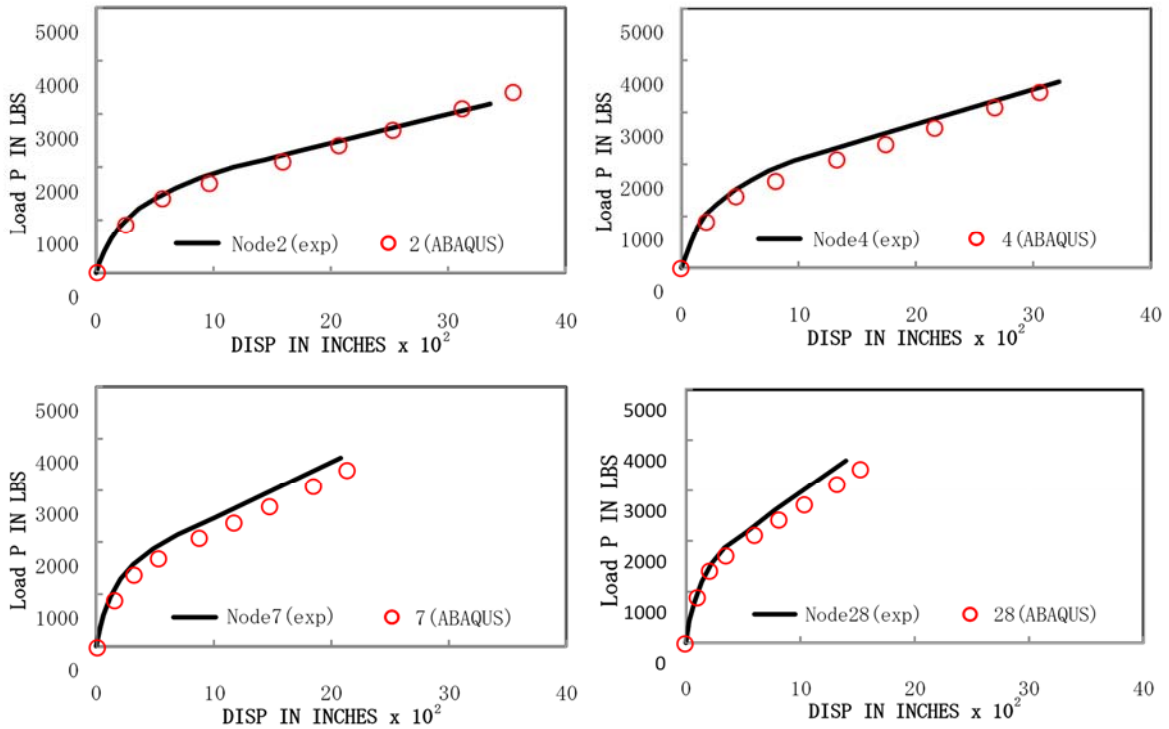


FIG. 7.—CORNER SUPPORTED TWO-WAY SLAB

図 3-4 検証解析結果

3.5.2 妥当性確認

本解析コードの妥当性確認の内容は、以下のとおりである。

- ・本解析コードは、数多くの研究機関や企業において、航空宇宙、自動車、造船、機械、建築、土木等の様々な分野における使用実績を有しており、妥当性は十分に確認されている。
- ・今回の工事計画認可申請における用途及び適用範囲が上述の妥当性確認の範囲内であることを確認している。
- ・開発機関が提示するマニュアルにより、今回の工事計画認可申請で使用する3次元有限要素法（積層シェル要素）による応力解析に、本解析コードが適用できることを確認している。
- ・検証内容のとおり、鉄筋コンクリートの応力解析について検証していることから、解析の目的に照らして今回の解析に適用することは妥当である。

3.5.3 評価結果

3.5.1及び3.5.2より、本解析コードを使用状況一覧に示す解析に用いることは妥当である。

4. 引用文献

- (1) Jofriet J. C. & G. M. McNeice: Finite Element Analysis of Reinforced Concrete Slabs, Journal of the Structural Division, ASCE 1971, Vol. 97, No. ST3
- (2) Gilbert R. I. & R. F. Warner: Tension Stiffening In Reinforced Concrete Slabs, Journal of the Structural Division, ASCE 1978, Vol. 104, No. ST12
- (3) Comite Euro-International du Beton: CEB-FIP MODEL CODE 1990 (DESIGN CODE), 1993
- (4) 出雲淳一, 島弘, 岡村甫: 面内力を受ける鉄筋コンクリート板要素の解析モデル, コンクリート工学, Vol.25, No.9, 1987.9