

本資料のうち、枠囲みの内容は、機密事項に属しますので公開できません。

柏崎刈羽原子力発電所第7号機 工事計画審査資料	
資料番号	KK7添-2-040-20 改2
提出年月日	2020年6月10日

V-2-9-3-4 原子炉建屋基礎スラブの耐震性についての計算書

2020年6月

東京電力ホールディングス株式会社

V-2-9-3-4 原子炉建屋基礎スラブの耐震性についての計算書

目 次

1. 概要	1
2. 基本方針	2
2.1 位置	2
2.2 構造概要	3
2.3 評価方針	6
2.4 適用規格・基準等	10
3. 地震応答解析による評価方法	11
4. 応力解析による評価方法	12
4.1 評価対象部位及び評価方針	12
4.2 荷重及び荷重の組合せ	14
4.2.1 荷重	14
4.2.2 荷重の組合せ	24
4.3 許容限界	25
4.4 解析モデル及び諸元	28
4.4.1 モデル化の基本方針	28
4.4.2 解析諸元	32
4.4.3 材料構成則	33
4.5 評価方法	35
4.5.1 応力解析方法	35
4.5.2 断面の評価方法	40
5. 評価結果	44
5.1 地震応答解析による評価結果	44
5.1.1 S d 地震時	44
5.1.2 S s 地震時	44
5.2 応力解析による評価結果	46
5.2.1 S d 地震時	46
5.2.2 S s 地震時	46
6. 引用文献	52

1. 概要

原子炉建屋基礎スラブは、原子炉格納容器の底部に該当する部分（以下「RCCV 底部」という。）及び原子炉建屋のうち RCCV 底部以外の基礎（以下「周辺部基礎」という。）で構成される。

本資料は、V-2-1-9「機能維持の基本方針」に基づき、原子炉建屋基礎スラブのうち、周辺部基礎の地震時の構造強度及び機能維持の確認について説明するものであり、その評価は、地震応答解析による評価及び応力解析による評価により行う。

なお、RCCV 底部の評価については、V-2-9-2-1「原子炉格納容器コンクリート部の耐震性についての計算書」にて実施する。

周辺部基礎は、設計基準対象施設においては「Sクラスの施設」及び「Sクラスの施設の間接支持構造物」に、重大事故等対処施設においては「常設耐震重要重大事故防止設備、常設重大事故緩和設備、常設重大事故防止設備（設計基準拡張）（当該設備が属する耐震重要度分類がSクラスのもの）及び常設重大事故緩和設備（設計基準拡張）の間接支持構造物」に分類される。

以下、それぞれの分類に応じた耐震評価を示す。

2. 基本方針

2.1 位置

原子炉建屋基礎スラブは、原子炉建屋の一部を構成している。原子炉建屋基礎スラブを含む原子炉建屋の設置位置を図2-1に示す。

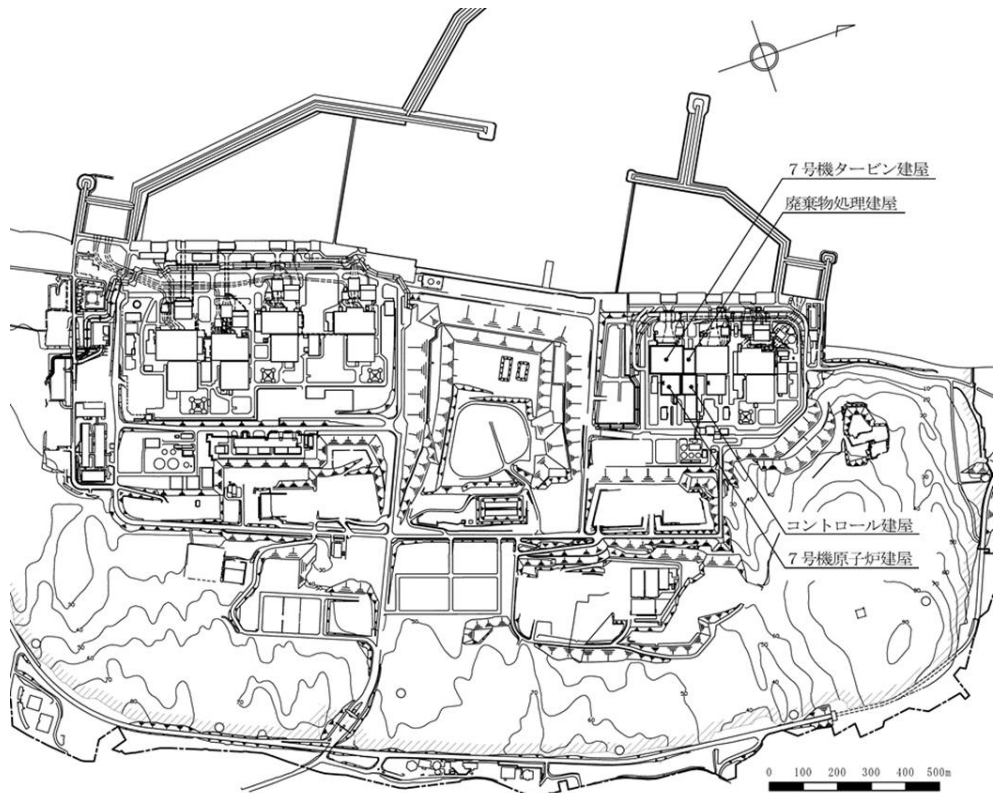


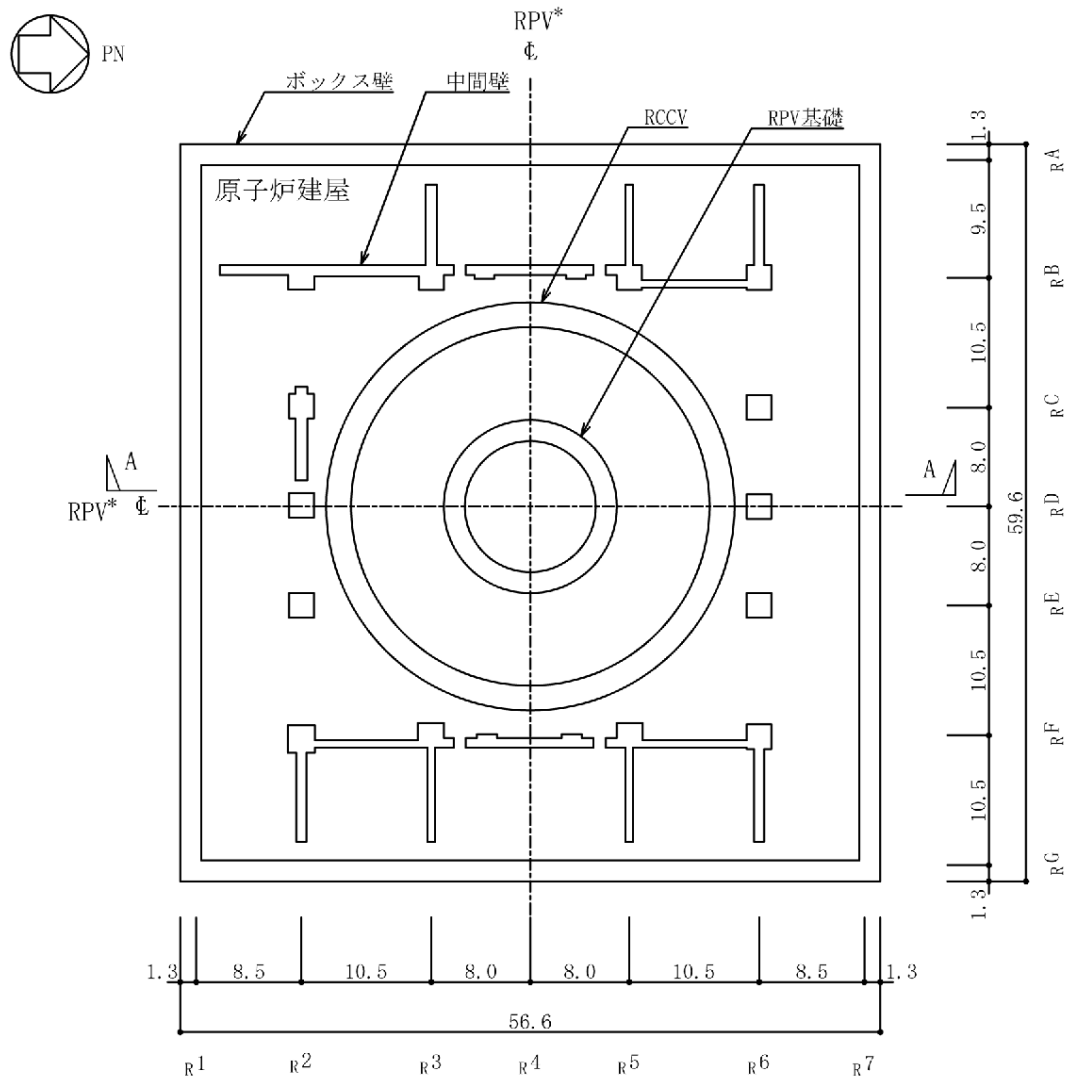
図2-1 原子炉建屋基礎スラブを含む原子炉建屋の設置位置

2.2 構造概要

原子炉建屋基礎スラブは、鉄筋コンクリート製原子炉格納容器（以下「RCCV」という。）及びこれを取り囲む原子炉建屋の共通の基礎となっている鉄筋コンクリート造の基礎スラブであり、RCCV 底部と周辺部基礎により構成される。平面の形状は、NS 方向 56.6m, EW 方向 59.6m の矩形であり、厚さは 5.5m である。

この基礎スラブは、上部構造物からの死荷重、活荷重、地震力、内圧等に対して、十分な強度を有するように設計され、支持地盤である泥岩上にマンメイドロックを介して設置されている。上部構造物としては、原子炉本体基礎（以下「RPV 基礎」という。）、RCCV、原子炉建屋の外壁（以下「ボックス壁」という。）、RCCV とボックス壁の間の耐震壁（以下「中間壁」という。）等が配置されている。

原子炉建屋基礎スラブの概略平面図及び概略断面図を図 2-2 及び図 2-3 に示す。



注記*：原子炉圧力容器（以下「RPV」という。）

注：東京湾平均海面（以下「T.M.S.L.」という。）

図 2-2 原子炉建屋基礎スラブの概略平面図（T.M.S.L.-8.2m）（単位：m）

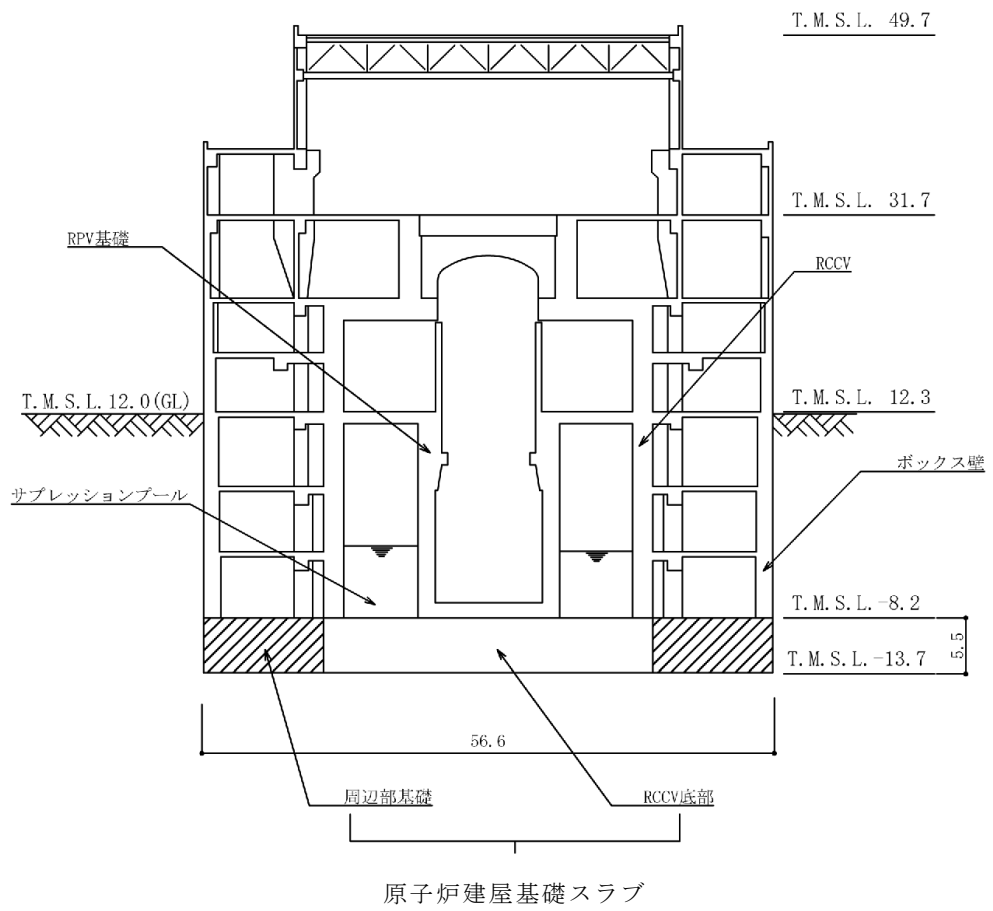


図 2-3 原子炉建屋基礎スラブの概略断面図 (A-A 断面) (単位 : m)

2.3 評価方針

周辺部基礎は、設計基準対象施設においては「Sクラスの施設」及び「Sクラスの施設の間接支持構造物」に、重大事故等対処施設においては「常設耐震重要重大事故防止設備、常設重大事故緩和設備、常設重大事故防止設備（設計基準拡張）（当該設備が属する耐震重要度分類がSクラスのもの）及び常設重大事故緩和設備（設計基準拡張）の間接支持構造物」に分類される。

周辺部基礎の設計基準対象施設としての評価においては、弾性設計用地震動 S_d による地震力又は静的地震力のいずれか大きい方の地震力（以下「 S_d 地震時」という。）に対する評価及び基準地震動 S_s による地震力（以下「 S_s 地震時」という。）に対する評価を行うこととし、それぞれの評価は、V-2-2-1「原子炉建屋の地震応答計算書」の結果を踏まえたものとする。

周辺部基礎の評価は、V-2-1-9「機能維持の基本方針」に基づき、地震応答解析による評価においては接地圧の評価を、応力解析による評価においては断面の評価を行うことで、周辺部基礎の地震時の構造強度及び支持機能の確認を行う。なお、接地圧は、RCCV底部及び周辺部基礎を一体として扱い、原子炉建屋基礎スラブ全体として評価する。評価にあたっては、V-2-2-1「原子炉建屋の地震応答計算書」による材料物性の不確かさを考慮する。表2-1に材料物性の不確かさを考慮する解析ケースを示す。

また、重大事故等対処施設としての評価においては、 S_s 地震時に対する評価を行うこととする。ここで、周辺部基礎では、運転時、設計基準事故時及び重大事故等時の状態において、圧力、温度等の条件について有意な差異がないことから、重大事故等対処施設としての評価は、設計基準対象施設と同一となる。

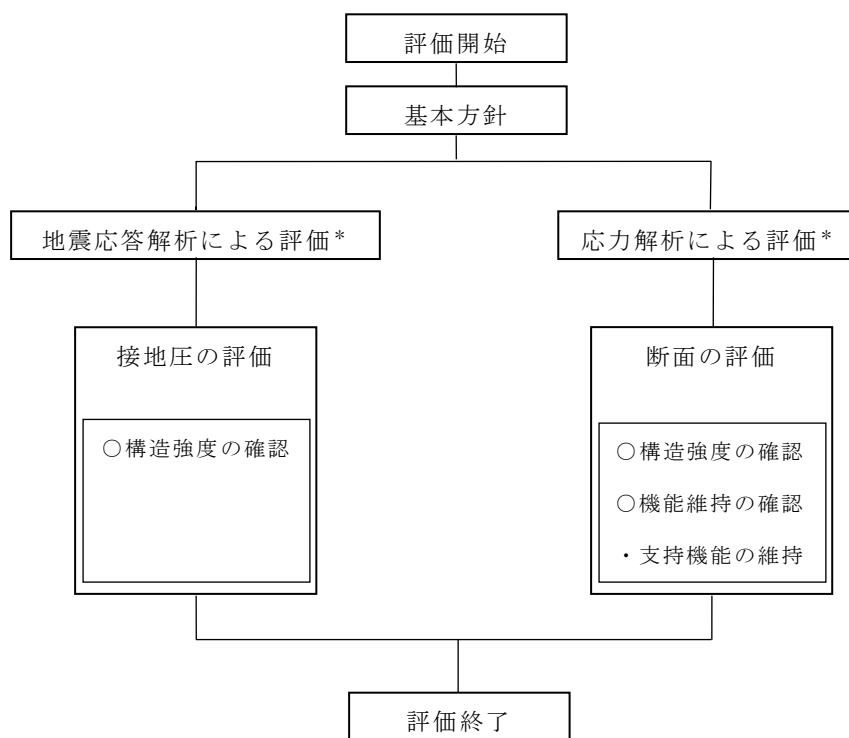
更に、RCCV底部は設計基準対象施設においては「Sクラス施設」及び「Sクラスの施設の間接支持構造物」に、重大事故等対処施設においては「常設耐震重要重大事故防止設備」及び「常設重大事故緩和設備」並びに「常設耐震重要重大事故防止設備、常設重大事故緩和設備、常設重大事故防止設備（設計基準拡張）（当該設備が属する耐震重要度分類がSクラスのもの）及び常設重大事故緩和設備（設計基準拡張）の間接支持構造物」に分類され、それぞれの分類に応じた耐震評価を実施している。周辺部基礎について、周辺部基礎がRCCV底部に接続し、基礎全体として一体となっていることから、RCCV底部のそれぞれの分類に応じた耐震評価における荷重の組合せに対しても「Sクラスの施設」及び間接支持構造物としての機能を有していることを確認する。なお、RCCV底部は、V-2-9-2-1「原子炉格納容器コンクリート部の耐震性についての計算書」に示すとおり、荷重状態Ⅲ～Ⅴに対する評価を実施しているが、荷重状態Ⅲの地震時（1）及び荷重状態Ⅳの地震時（2）に対する評価については、それぞれ S_d 地震時及び S_s 地震時に対する評価と同一となる。また、荷重状態Ⅲの（異常+地震）時（1）、荷重状態Ⅳの（異常+地震）時（2）及び荷重状態Ⅴに対する評価

については、周辺部基礎では、運転時、設計基準事故時及び重大事故等時の状態において、圧力、温度等の条件について有意な差異がないことから、それぞれS d 地震時又はS s 地震時に対する評価と同一となる。

周辺部基礎の評価フローを図 2-4 に示す。

表 2-1 材料物性の不確かさを考慮する解析ケース

検討ケース	コンクリート剛性	回転ばね定数	地盤剛性	備考
①ケース 1 (工認モデル)	実強度 (43.1N/mm ²)	100%	標準地盤	基本ケース
②ケース 2 (建屋剛性+ σ , 地盤剛性+ σ)	実強度+ σ (46.0N/mm ²)	100%	標準地盤+ σ (砂層+13%, 古安田層+25%, 西山層+10%)	地盤剛性の変化に伴い, 回転ばね定数が変化
③ケース 3 (建屋剛性- σ , 地盤剛性- σ)	実強度- σ (40.2N/mm ²)	100%	標準地盤- σ (砂層-13%, 古安田層-25%, 西山層-10%)	地盤剛性の変化に伴い, 回転ばね定数が変化
④ケース 4 (建屋剛性コア平均)	実強度 (コア平均) (55.7N/mm ²)	100%	標準地盤	
⑤ケース 5 (建屋剛性-2 σ)	実強度-2 σ (37.2N/mm ²)	100%	標準地盤	
⑥ケース 6 (回転ばね低減)	実強度 (43.1N/mm ²)	50%	標準地盤	



注記* : V-2-2-1「原子炉建屋の地震応答計算書」の結果を踏まえた評価を行う。

図 2-4 周辺部基礎の評価フロー

2.4 適用規格・基準等

本評価において、適用する規格・基準等を以下に示す。

- ・ 建築基準法・同施行令
- ・ 鉄筋コンクリート構造計算規準・同解説 —許容応力度設計法—（（社）日本建築学会，1999 改定）（以下「RC 規準」という。）
- ・ 原子力施設鉄筋コンクリート構造計算規準・同解説（（社）日本建築学会，2005 制定）（以下「RC-N 規準」という。）
- ・ 原子力発電所耐震設計技術指針 重要度分類・許容応力編 J E A G 4 6 0 1 ・ 補－1984（（社）日本電気協会）
- ・ 原子力発電所耐震設計技術指針 J E A G 4 6 0 1 －1987（（社）日本電気協会）
- ・ 原子力発電所耐震設計技術指針 J E A G 4 6 0 1 －1991 追補版（（社）日本電気協会）（以下「J E A G 4 6 0 1 －1991 追補版」という。）
- ・ 発電用原子力設備規格 コンクリート製原子炉格納容器規格（（社）日本機械学会，2003）（以下「CCV 規格」という。）

3. 地震応答解析による評価方法

地震応答解析による評価において、周辺部基礎の構造強度については、V-2-2-1「原子炉建屋の地震応答計算書」に基づき、材料物性の不確かさを考慮した最大接地圧が許容限界を超えないことを確認する。

地震応答解析による評価における周辺部基礎の許容限界は、V-2-1-9「機能維持の基本方針」に基づき、表3-1及び表3-2のとおり設定する。

表3-1 地震応答解析による評価における許容限界
(設計基準対象施設としての評価)

要求機能	機能設計上の性能目標	地震力	部位	機能維持のための考え方	許容限界(評価基準値)
—	構造強度を有すること	弾性設計用地震動 S _d 及び 静的地震力	基礎地盤	最大接地圧が地盤の支持力度を超えないことを確認	短期許容支持力度* ¹ 4110kN/m ²
		基準地震動 S _s	基礎地盤	最大接地圧が地盤の支持力度を超えないことを確認	極限支持力度* ² 6170kN/m ²

注記*1：平成4年3月27日付け3資庁第13034号にて認可された工事計画の添付資料IV-1-3「原子炉格納施設の基礎に関する説明書」に基づく。

*2：平成3年8月23日付け3資庁第6675号にて認可された工事計画の添付資料IV-2-7-1「原子炉建屋の耐震性についての計算書」に基づく。

表3-2 地震応答解析による評価における許容限界
(重大事故等対処施設としての評価)

要求機能	機能設計上の性能目標	地震力	部位	機能維持のための考え方	許容限界(評価基準値)
—	構造強度を有すること	基準地震動 S _s	基礎地盤	最大接地圧が地盤の支持力度を超えないことを確認	極限支持力度* 6170kN/m ²

注記*：平成3年8月23日付け3資庁第6675号にて認可された工事計画の添付資料IV-2-7-1「原子炉建屋の耐震性についての計算書」に基づく。

4. 応力解析による評価方法

4.1 評価対象部位及び評価方針

周辺部基礎の応力解析による評価対象部位は基礎スラブとし、3次元 FEM モデルを用いた応力解析により評価を行う。3次元 FEM モデルを用いた応力解析に当たっては、V-2-2-1「原子炉建屋の地震応答計算書」及び平成4年3月27日付け3資庁第13034号にて認可された工事計画の添付資料IV-1-3「原子炉格納施設の基礎に関する説明書」（以下「既工認」という。）による荷重を用いて、荷重の組合せを行う。応力解析による評価フローを図4-1に示す。

(1) S d 地震時に対する評価

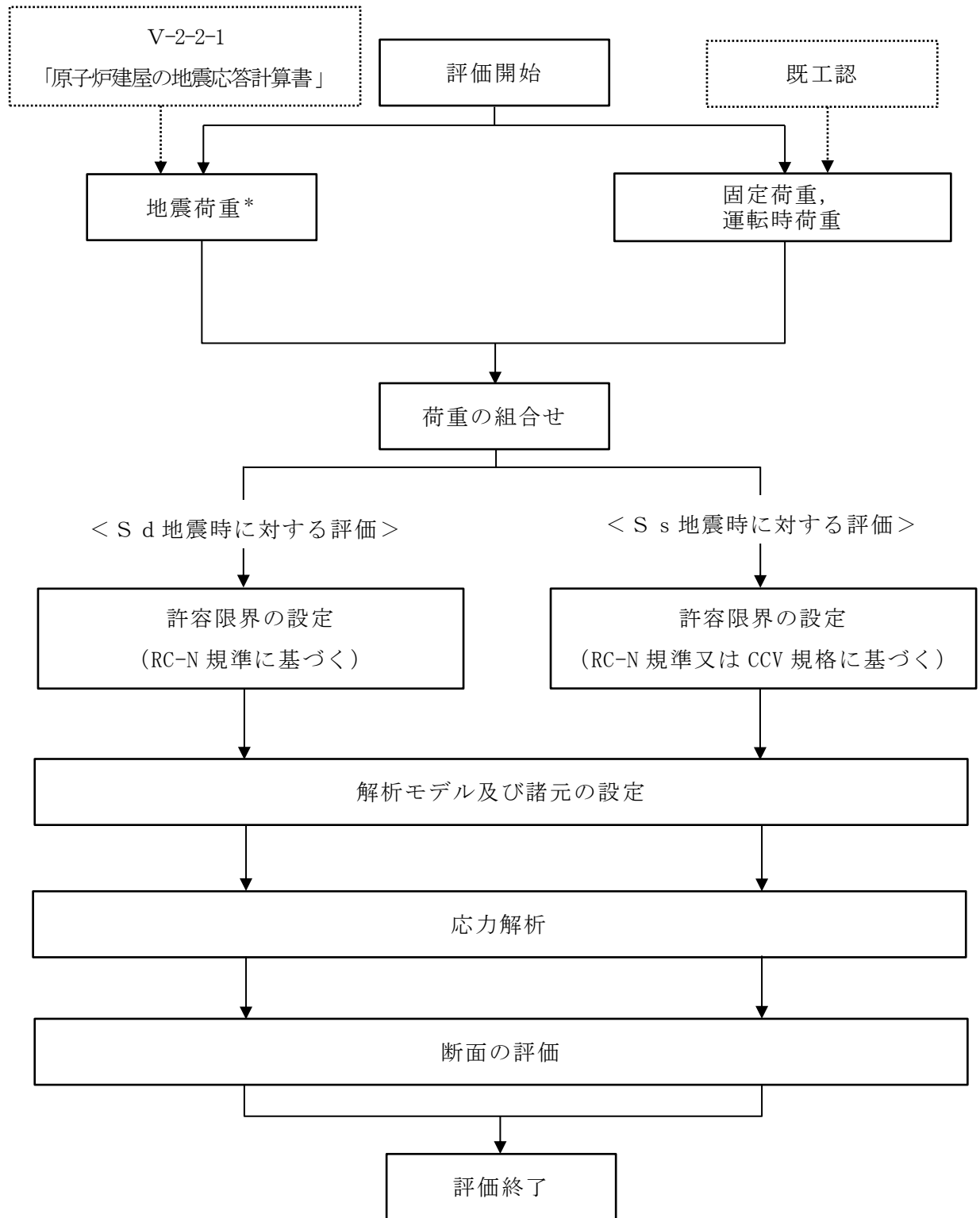
S d 地震時に対する評価は、周辺部基礎について、地震力と地震力以外の荷重の組合せの結果、発生する応力が RC-N 規準に基づき設定した許容限界を超えないことを確認する。

また、断面の評価については、材料物性の不確かさを考慮した断面力に対して行うこととする。

(2) S s 地震時に対する評価

S s 地震時に対する評価は、周辺部基礎について、地震力と地震力以外の荷重の組合せの結果、発生する応力又はひずみが、RC-N 規準又は CCV 規格に基づき設定した許容限界を超えないことを確認する。

また、断面の評価については、材料物性の不確かさを考慮した断面力に対して行うこととする。



注記* : 材料物性の不確かさについては, V-2-2-1「原子炉建屋の地震応答計算書」に基づき設定する。

図 4-1 応力解析による評価フロー

4.2 荷重及び荷重の組合せ

荷重及び荷重の組合せは、V-2-1-9「機能維持の基本方針」にて設定している荷重及び荷重の組合せを用いる。

4.2.1 荷重

(1) 固定荷重

基礎スラブに作用する固定荷重として次のものを考慮する。

a. 死荷重及び活荷重（DL）

死荷重及び活荷重は、既工認に基づき、次のものを考慮する。

- ・鉄筋コンクリート構造体の自重・・・23.5kN/m³
- ・サプレッションプール内静水圧（水深7.1m）
- ・ボックス壁，RCCV，中間壁，柱等から作用する上部構造物の自重並びに機器及び配管の重量
- ・基礎スラブ上の機器，配管等の重量
- ・浮力・・・53.9kN/m²

(2) 運転時荷重

基礎スラブにおいて、運転時の状態で作用する荷重として次のものを考慮する。
各荷重については、既工認に基づき設定する。

a. 運転時圧力 (P₁)

運転時において、RCCV 底部の上面と下面との圧力差によって生じる荷重で、次の値とする。

$$P_1 = \pm 13.7 \text{ kPa}$$

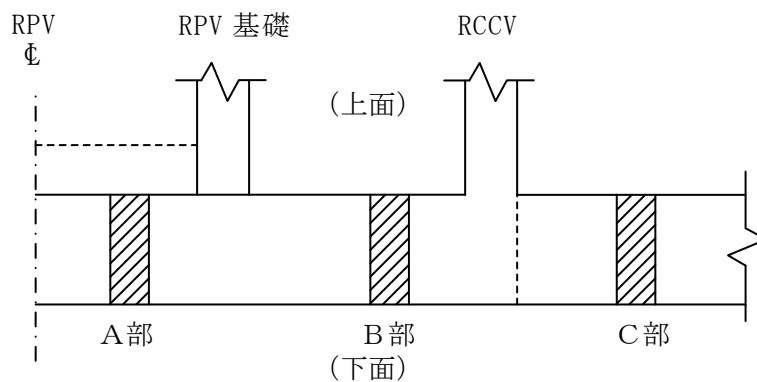
b. 運転時温度荷重 (T₁)

運転時において、基礎スラブに生じる温度変化による荷重及び基礎スラブの上面と下面との温度差によって生じる荷重で、上面と下面の温度を表 4-1 のとおり設定する。

表 4-1 運転時温度荷重 (T₁)

(単位 : °C)

	記号		季節	RCCV 底部				周辺部基礎	
				A 部		B 部		C 部	
				上面	下面	上面	下面	上面	下面
運転時	T ₁	s T ₁	夏	45.0	15.0	36.0	16.0	38.5	15.5
		w T ₁	冬	45.0	15.0	35.0	15.0	11.0	17.0



c. 逃がし安全弁作動時荷重 (H₁)

逃がし安全弁作動時において、サプレッションプール部に考慮する水力的動荷重は、次の値とする。

$$H_1 = \boxed{}$$

(3) 地震荷重

a. S_d地震荷重 (K_d)

水平地震力は、弾性設計用地震動 S_d に対する地震応答解析より算定される動的地震力及び静的地震力より設定する。

鉛直地震力は、鉛直震度として設定する。鉛直震度は、弾性設計用地震動 S_d に対する地震応答解析より算定される軸力係数及び震度 0.3 を基準とし、建物・構築物の振動特性、地盤の種類等を考慮した高さ一定方向の鉛直震度より設定する。

S_d地震荷重を表 4-2～表 4-4 に示す。

b. S_s地震荷重 (K_s)

水平地震力及び鉛直地震力は、基準地震動 S_s に対する地震応答解析より算定される動的地震力及び軸力係数より設定する。

S_s地震荷重を表 4-5～表 4-7 に示す。

表 4-2 地震荷重 (K_d) (せん断力)

(a) NS 方向

部 位	せん断力 ($\times 10^3 \text{kN}$)	
	S d	静的地震力
ボックス壁 (RA 通り)	174	197
中間壁 (RB 通り)	49.0	56.4
RCCV	133	183
RPV 基礎	43.3	42.5
中間壁 (RF 通り)	36.7	41.4
ボックス壁 (RG 通り)	174	197

(b) EW 方向

部 位	せん断力 ($\times 10^3 \text{kN}$)	
	S d	静的地震力
ボックス壁 (R1 通り)	208	214
中間壁 (R2 通り)	26.6	22.5
中間壁 (R3 通り)	15.7	9.90
RCCV	117	195
RPV 基礎	43.3	42.5
中間壁 (R5 通り)	12.7	7.94
中間壁 (R6 通り)	17.0	11.4
ボックス壁 (R7 通り)	208	214

表4-3 地震荷重 (K_d) (曲げモーメント)

(a) NS 方向

部 位	曲げモーメント (×10 ⁴ kN・m)	
	S d	静的地震力
ボックス壁 (RA 通り)	662	728
中間壁 (RB 通り)	143	59.8
RCCV	423	609
RPV 基礎	90.4	88.6
中間壁 (RF 通り)	107	43.3
ボックス壁 (RG 通り)	662	729

(b) EW 方向

部 位	曲げモーメント (×10 ⁴ kN・m)	
	S d	静的地震力
ボックス壁 (R1 通り)	687	724
中間壁 (R2 通り)	78.2	20.8
中間壁 (R3 通り)	46.2	9.22
RCCV	383	507
RPV 基礎	90.4	88.6
中間壁 (R5 通り)	37.4	7.35
中間壁 (R6 通り)	50.1	10.5
ボックス壁 (R7 通り)	687	717

表 4-4 地震荷重 (K_d) (鉛直震度)

部 位	鉛直震度	
	S d (軸力係数)	静的地震力
RCCV, ボックス壁 及び中間壁	0.44	0.24
RPV 基礎	0.49	0.24
基礎スラブ	0.38	0.24

表 4-5 地震荷重 (K_s) (せん断力)

(a) NS 方向

部 位	せん断力 ($\times 10^3 \text{kN}$)
	S s
ボックス壁 (RA 通り)	312
中間壁 (RB 通り)	83.6
RCCV	241
RPV 基礎	59.3
中間壁 (RF 通り)	62.7
ボックス壁 (RG 通り)	312

(b) EW 方向

部 位	せん断力 ($\times 10^3 \text{kN}$)
	S s
ボックス壁 (R1 通り)	379
中間壁 (R2 通り)	49.7
中間壁 (R3 通り)	29.3
RCCV	241
RPV 基礎	59.3
中間壁 (R5 通り)	23.8
中間壁 (R6 通り)	31.8
ボックス壁 (R7 通り)	379

表 4-6 地震荷重 (K_s) (曲げモーメント)

(a) NS 方向

部 位	曲げモーメント ($\times 10^4 \text{kN}\cdot\text{m}$)
	S s
ボックス壁 (RA 通り)	1150
中間壁 (RB 通り)	250
RCCV	779
RPV 基礎	120
中間壁 (RF 通り)	188
ボックス壁 (RG 通り)	1150

(b) EW 方向

部 位	曲げモーメント ($\times 10^4 \text{kN}\cdot\text{m}$)
	S s
ボックス壁 (R1 通り)	1180
中間壁 (R2 通り)	131
中間壁 (R3 通り)	77.6
RCCV	675
RPV 基礎	120
中間壁 (R5 通り)	62.9
中間壁 (R6 通り)	84.1
ボックス壁 (R7 通り)	1180

表 4-7 地震荷重 (K_s) (鉛直震度)

部 位	鉛直震度
	S_s (軸力係数)
RCCV, ボックス壁 及び中間壁	0.88
RPV 基礎	0.96
基礎スラブ	0.76

c. 地震時土圧荷重 (E_d , E_s)

地震時土圧荷重は、地震時土圧により地下外壁を介して作用する荷重として、J E A G 4 6 0 1 -1991 追補版に基づき算出した荷重を包絡させて設定する。

地震時土圧荷重を表 4-8 に、地震時土圧による荷重分布を図 4-2 に示す。

表 4-8 地震時土圧荷重 (E_d , E_s)

標高 (m)	S d 地震時土圧荷重 (kN/m ²)	S s 地震時土圧荷重 (kN/m ²)
T. M. S. L. 12. 0~T. M. S. L. -6. 0	$260 + 0.65 \cdot \gamma \cdot h$	$460 + 0.65 \cdot \gamma \cdot h$
T. M. S. L. -6. 0~T. M. S. L. -8. 2	710	1180

注：記号は以下のとおり。

γ ：土の単位体積重量 (kN/m³)

h ：地表面からの深さ (m)

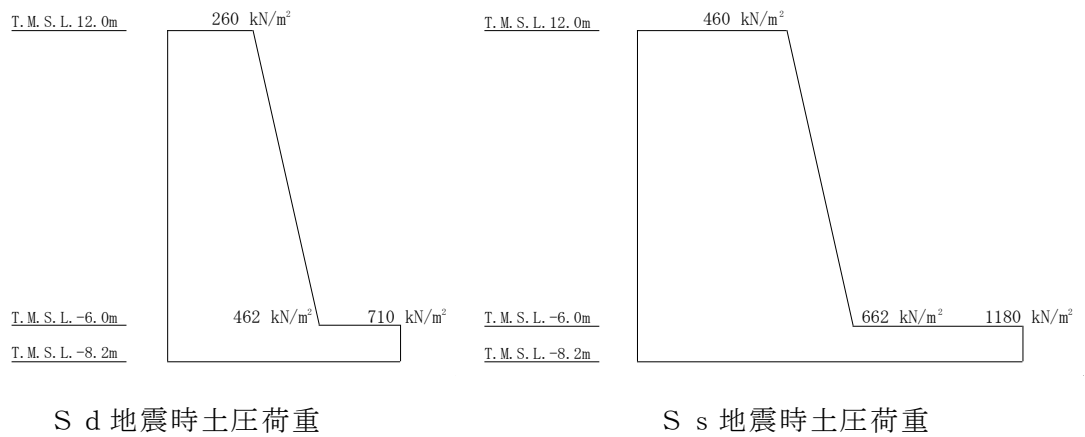


図 4-2 地震時土圧による荷重分布

4.2.2 荷重の組合せ

荷重の組合せを表 4-9 に示す。

表 4-9 荷重の組合せ

外力の状態	荷重 番号	荷重の組合せ
S _d 地震時*	1	$DL + P_1 + T_1 + H_1 + K_d + E_d$
S _s 地震時	2	$DL + P_1 + H_1 + K_s + E_s$

注記*：温度荷重がない場合も考慮する。

- DL : 死荷重及び活荷重
P₁ : 運転時圧力
T₁ : 運転時温度荷重
H₁ : 逃がし安全弁作動時荷重
K_d, K_s : 地震荷重
E_d, E_s : 地震時土圧荷重

4.3 許容限界

応力解析による評価における周辺部基礎の許容限界は、V-2-1-9「機能維持の基本方針」に記載の構造強度上の制限及び機能維持の方針に基づき、表 4-10 及び表 4-11 のとおり設定する。

また、コンクリート及び鉄筋の許容応力度を表 4-12 及び表 4-13 に、コンクリート及び鉄筋の許容ひずみを表 4-14 に示す。

表 4-10 応力解析による評価における許容限界
(設計基準対象施設としての評価)

要求機能	機能設計上の性能目標	地震力	部位	機能維持のための考え方	許容限界 (評価基準値)
—	構造強度を有すること	弾性設計用地震動 S_d 及び静的地震力	周辺部基礎	部材に生じる応力が構造強度を確保するための許容限界を超えないことを確認	RC-N規準に基づく短期許容応力度
		基準地震動 S_s	周辺部基礎	部材に生じる応力及びひずみが構造強度を確保するための許容限界を超えないことを確認	<ul style="list-style-type: none"> ・ひずみ^{*1} コンクリート 3.0×10^{-3} (圧縮) 鉄筋 5.0×10^{-3} ・面外せん断力^{*2} 短期許容せん断力
支持機能 ^{*3}	機器・配管系等の設備を支持する機能を損なわないこと	基準地震動 S_s	周辺部基礎	部材に生じる応力及びひずみが支持機能を維持するための許容限界を超えないことを確認	<ul style="list-style-type: none"> ・ひずみ^{*1} コンクリート 3.0×10^{-3} (圧縮) 鉄筋 5.0×10^{-3} ・面外せん断力^{*2} 短期許容せん断力

注記*1：CCV規格に基づく。

*2：RC-N規準に基づく。

*3：「支持機能」の確認には、「内包する設備に対する波及的影響」の確認が含まれる。

表 4-11 応力解析による評価における許容限界
(重大事故等対処施設としての評価)

要求機能	機能設計上の性能目標	地震力	部位	機能維持のための考え方	許容限界(評価基準値)
—	構造強度を有すること	基準地震動 S _s	周辺部 基礎	部材に生じる応力及びひずみが構造強度を確保するための許容限界を超えないことを確認	<ul style="list-style-type: none"> • ひずみ^{*1} コンクリート 3.0×10⁻³ (圧縮) 鉄筋 5.0×10⁻³ • 面外せん断力^{*2} 短期許容せん断力
支持機能 ^{*3}	機器・配管系等の設備を支持する機能を損なわないこと	基準地震動 S _s	周辺部 基礎	部材に生じる応力及びひずみが支持機能を維持するための許容限界を超えないことを確認	<ul style="list-style-type: none"> • ひずみ^{*1} コンクリート 3.0×10⁻³ (圧縮) 鉄筋 5.0×10⁻³ • 面外せん断力^{*2} 短期許容せん断力

注記*1：CCV規格に基づく。

*2：RC-N規格に基づく。

*3：「支持機能」の確認には、「内包する設備に対する波及的影響」の確認が含まれる。

表 4-12 コンクリートの許容応力度

(単位：N/mm²)

外力の状態	設計基準強度 $F_c = 29.4$			
	応力状態1* ¹		応力状態2* ²	
	圧縮	せん断	圧縮	せん断
S d 地震時	19.6	1.17	22.0	1.17
S s 地震時	—	1.17	—	—

注記*1：「応力状態 1」とは、各荷重状態において温度荷重により生じる応力を除いた応力が生じている状態をいう。

*2：「応力状態 2」とは、各荷重状態において温度荷重による応力が生じている状態をいう。

表 4-13 鉄筋の許容応力度

(単位：N/mm²)

外力の状態	引張及び圧縮	面外せん断補強
S d 地震時	SD35 (SD345 相当)	SD35 (SD345 相当)
	345	345

表4-14 コンクリート及び鉄筋の許容ひずみ

外力の状態	コンクリート (圧縮ひずみ)	鉄筋 (圧縮ひずみ及び引張ひずみ)
S s 地震時	0.003	0.005

4.4 解析モデル及び諸元

4.4.1 モデル化の基本方針

(1) 基本方針

S d 地震時における応力解析は、3次元 FEM モデルを用いた弾性応力解析を実施する。解析には、解析コード「MSC NASTRAN」を用いる。S s 地震時における応力解析は、3次元 FEM モデルを用いた弾塑性応力解析を実施する。解析には、解析コード「Abaqus」を用いる。また、解析コードの検証及び妥当性確認等の概要については、別紙「計算機プログラム(解析コード)の概要」に示す。

応力解析モデルは、周辺部基礎のほか、RCCV、使用済燃料貯蔵プール、蒸気乾燥器・気水分離器ピット及びダイヤフラムフロアを一体としたモデルである。応力解析における評価対象部位は、周辺部基礎であるが、各部の荷重伝達を考慮するために周辺部を含むモデルを用いることとした。なお、本解析モデルは、V-2-9-2-1「原子炉格納容器コンクリート部の耐震性についての計算書」と同一である。解析モデルを図4-3に示す。

S d 地震時における熱応力の解析に用いるコンクリートの弾性係数は、1/3に低減した値を用いる。

(2) 使用要素

S d 地震時における解析モデルに使用する FEM 要素は、シェル要素とする。使用する要素は四辺形及び三角形で、この要素は均質等方性材料によるシェル要素である。

S s 地震時における解析モデルに使用する FEM 要素は、積層シェル要素とする。使用する要素は四辺形及び三角形で、この要素は鉄筋層をモデル化した異方性材料による積層シェル要素である。

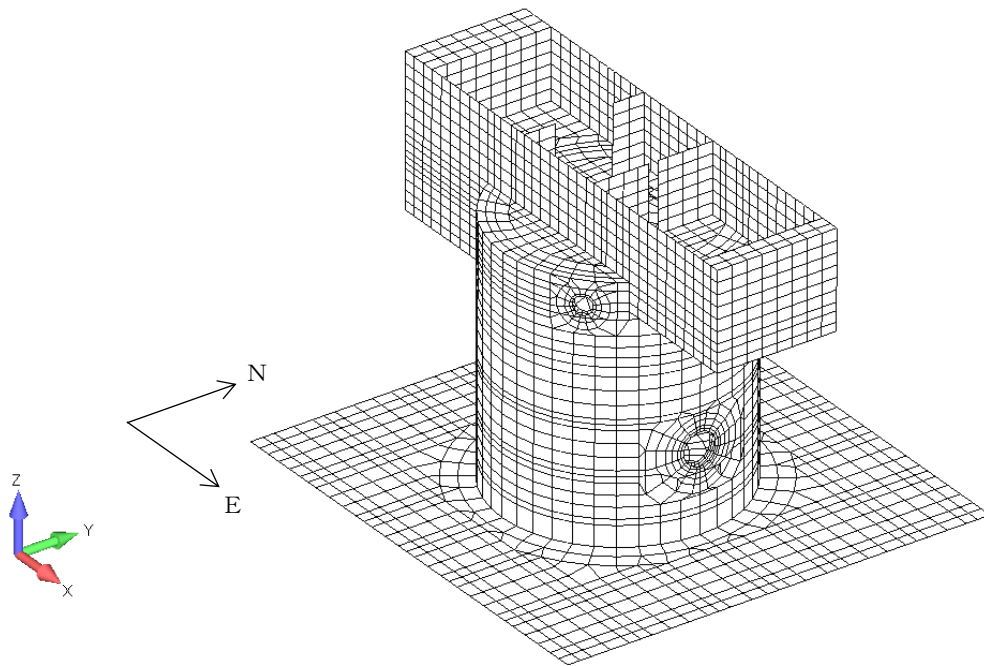
各要素には、板の曲げと軸力を同時に考えるが、板の曲げには面外せん断変形の影響も考慮する。

解析モデルの節点数は 7805、要素数は 11024 である。

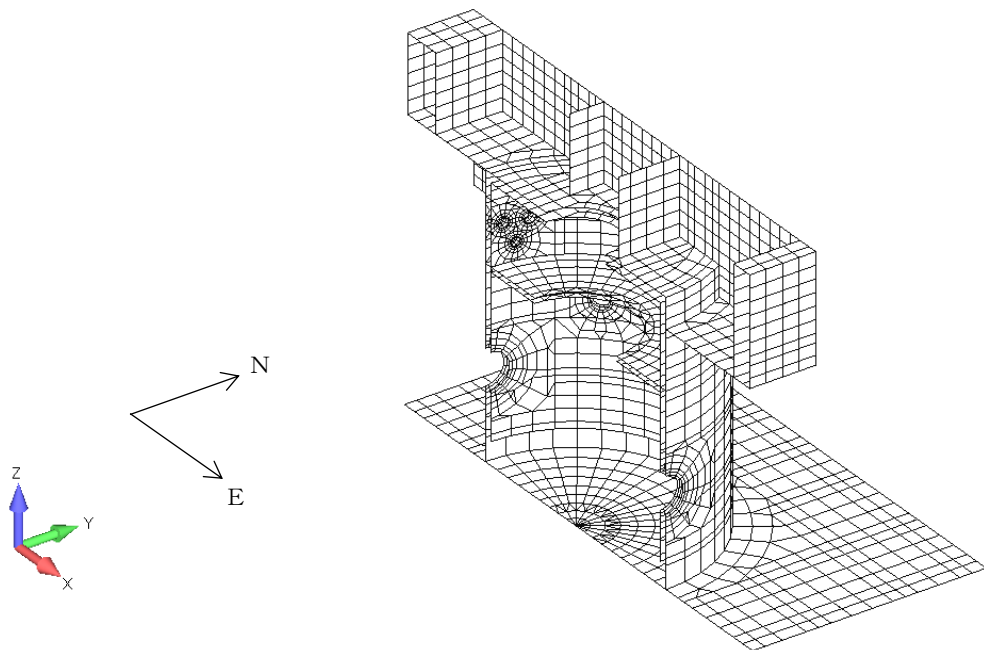
(3) 境界条件

3次元 FEM モデルの基礎スラブ底面及び側面に、V-2-2-1「原子炉建屋の地震応答計算書」に示す地盤ばねを離散化して、水平方向及び鉛直方向のばねを設ける。3次元 FEM モデルの水平方向のばねについては、地震応答解析モデルのスウェイばね及び側面水平ばねを、鉛直方向のばねについては、地震応答解析モデルのロッキングばね及び側面回転ばねを基に設定を行う。なお、基礎スラブ底面の地盤ばねについては、引張力が発生したときに浮上りを考慮する。

また、3次元 FEM モデルの上部構造物に対する周辺床及び外壁の剛性並びに基礎スラブに対する上部構造物の剛性を考慮する。



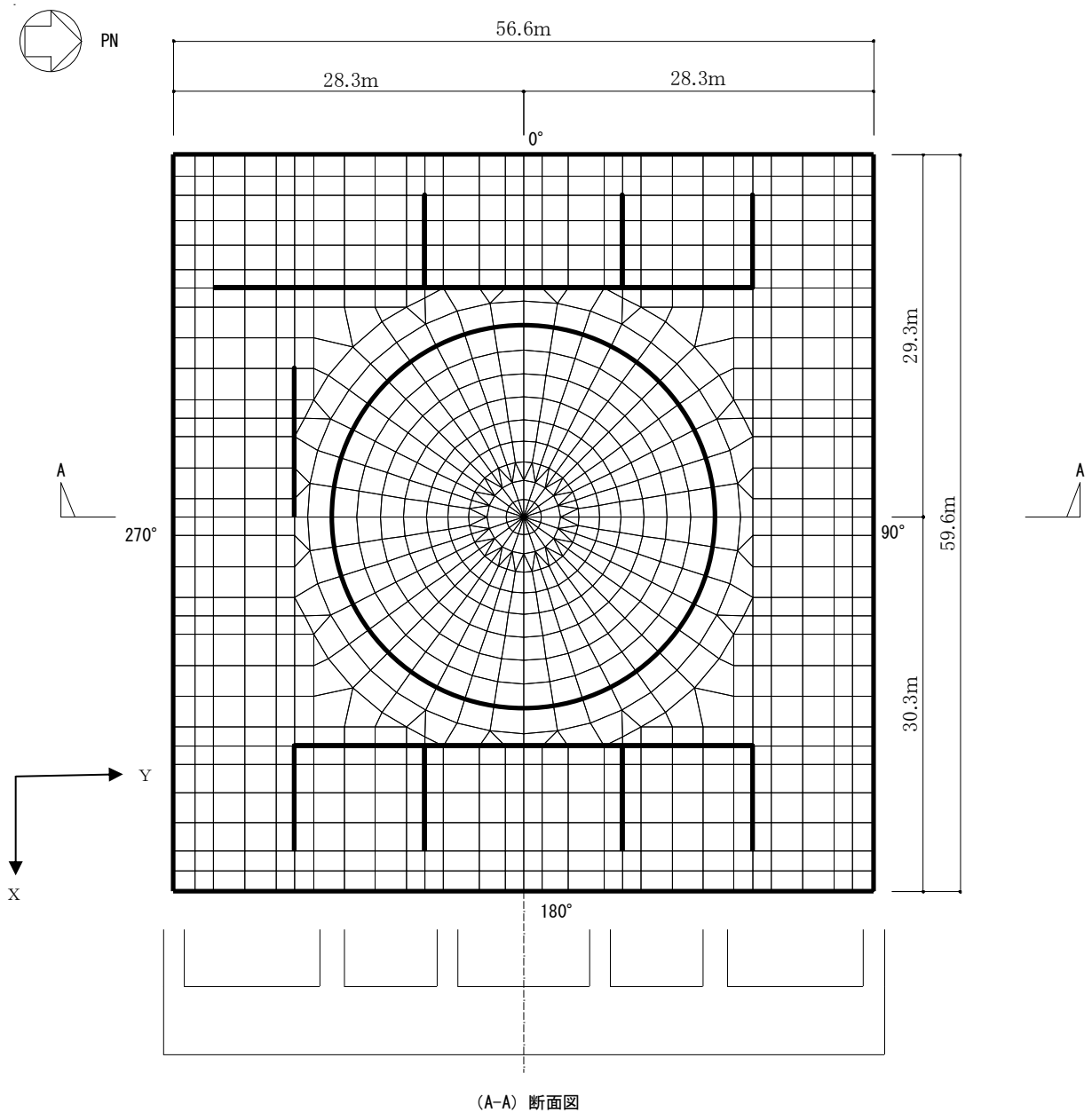
(a) 全体鳥瞰図



(b) 全体断面図

図 4-3 解析モデル (1/2)

K7 ① V-2-9-3-4 R0



注：太線部は耐震壁の位置を示す。

(c) 基礎スラブ要素分割図

図 4-3 解析モデル (2/2)

4.4.2 解析諸元

使用材料の物性値を表 4-15 及び表 4-16 に示す。

表 4-15 コンクリートの物性値

諸元	物性値	
	上部構造物	基礎スラブ
ヤング係数 (N/mm ²)	2.88×10 ⁴ *1	2.79×10 ⁴ *2
ポアソン比	0.2	0.2

注記*1：剛性はコンクリートの実強度（43.1N/mm²）に基づく。

*2：剛性はコンクリートの実強度（39.2N/mm²）に基づく。

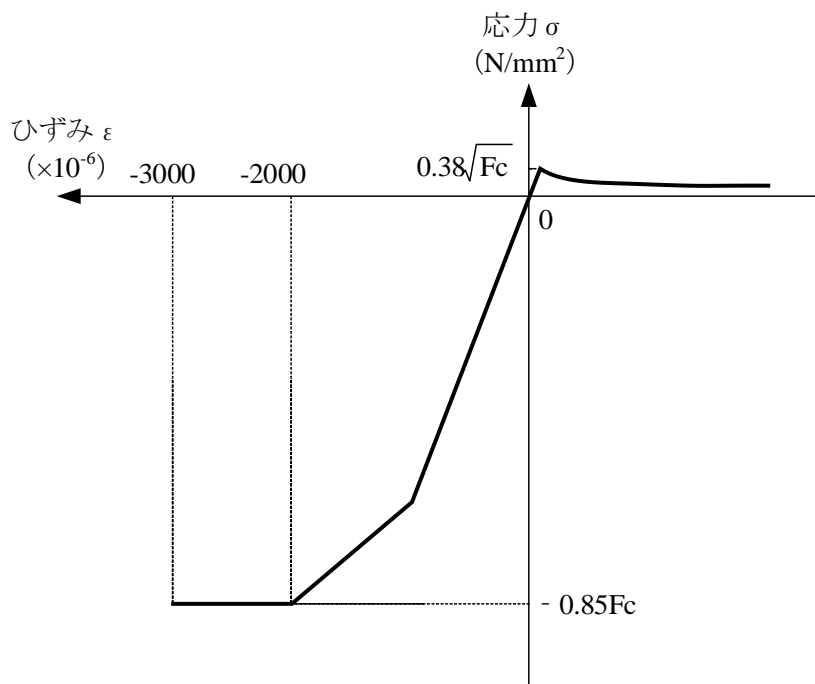
表 4-16 鉄筋の物性値

諸元	物性値
鉄筋の種類	SD40 (SD390 相当) SD35 (SD345 相当)
ヤング係数 (N/mm ²)	2.05×10 ⁵

4.4.3 材料構成則

S s 地震時に対する評価で用いる材料構成則を図 4-4 に示す。

なお、ヤング係数は実強度に基づく値とし、コンクリートの圧縮強度は設計基準強度に基づく値とする。



F_c : コンクリートの設計基準強度

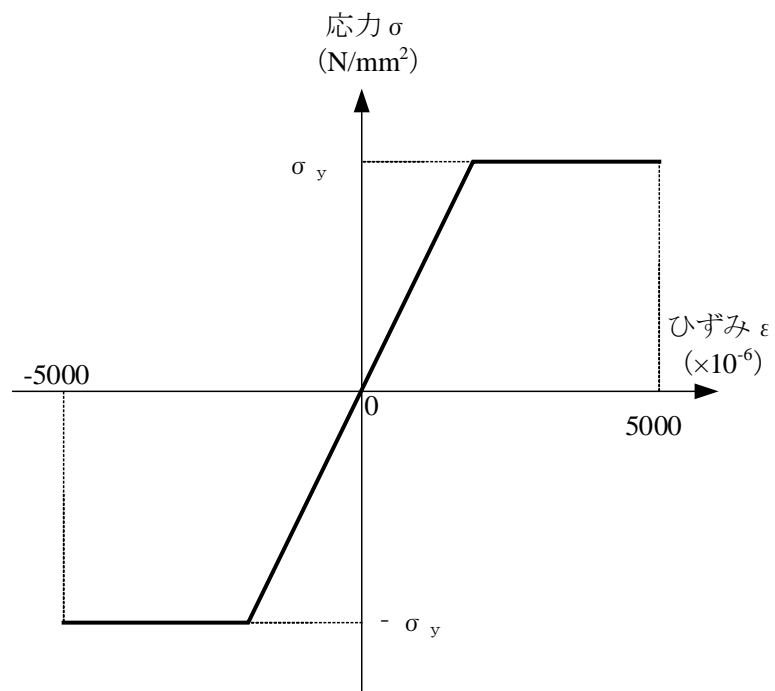
項目	設定
圧縮強度	$-0.85 F_c$ (CCV 規格)
終局圧縮ひずみ	-3000×10^{-6} (CCV 規格)
圧縮側のコンクリート構成則	CEB-FIP Model code に基づき設定 (引用文献(1)参照)
ひび割れ発生後の引張軟化曲線	出雲ほか (1987) による式 ($c = 0.4$) (引用文献(2)参照)
引張強度	$\sigma_t = 0.38 \sqrt{F_c}$ (RC 規準)

注：引張方向の符号を正とする。

(a) コンクリートの応力-ひずみ関係

図 4-4 材料構成則 (1/2)

- 鉄筋の構成則：バイリニア型
- 終局ひずみ： $\pm 5000 \times 10^{-6}$ （CCV 規格）



σ_y : 鉄筋の降伏強度

注：引張方向の符号を正とする。

(b) 鉄筋の応力－ひずみ関係

図 4-4 材料構成則 (2/2)

4.5 評価方法

4.5.1 応力解析方法

周辺部基礎について，S_d地震時に対して3次元FEMモデルを用いた弾性応力解析を実施し，S_s地震時に対して3次元FEMモデルを用いた弾塑性応力解析を実施する。

(1) 荷重ケース

S_d地震時及びS_s地震時の応力は，次の荷重ケースによる応力を組み合わせで求める。

D L	: 死荷重及び活荷重
P ₁	: 運転時圧力
T ₁	: 運転時温度荷重
H ₁	: 逃がし安全弁作動時荷重
K _{d1SN} *	: S→N方向 S _d 地震荷重 (動的地震力)
K _{d1WE} *	: W→E方向 S _d 地震荷重 (動的地震力)
K _{d1DU} *	: 鉛直方向 S _d 地震荷重 (動的地震力)
K _{d2SN} *	: S→N方向 S _d 地震荷重 (静的地震力)
K _{d2WE} *	: W→E方向 S _d 地震荷重 (静的地震力)
K _{d2DU} *	: 鉛直方向 S _d 地震荷重 (静的地震力)
K _{sSN} *	: S→N方向 S _s 地震荷重
K _{sWE} *	: W→E方向 S _s 地震荷重
K _{sDU} *	: 鉛直方向 S _s 地震荷重
E _{dNS}	: NS方向 S _d 地震時土圧荷重
E _{dEW}	: EW方向 S _d 地震時土圧荷重
E _{sNS}	: NS方向 S _s 地震時土圧荷重
E _{sEW}	: EW方向 S _s 地震時土圧荷重

注記* : 計算上の座標軸を基準として，EW方向はW→E方向の加力，NS方向はS→N方向の加力，鉛直方向は上向きの加力を記載している。

(2) 荷重の組合せケース

荷重の組合せケースを表 4-17 に示す。

水平地震力と鉛直地震力の組合せは、「原子力発電所耐震設計技術規程 J E A C 4 6 0 1 - 2008 ((社) 日本電気協会)」を参考に、組合せ係数法 (組合せ係数は 1.0 と 0.4) を用いるものとする。

表 4-17 荷重の組合せケース (1/2)

外力の状態	ケース No.	荷重の組合せ
S d 地震時	1-1	$DL + P_1 + [T_1] + H_1 + 1.0K_{d1SN} + 0.4K_{d1DU} + 1.0E_{dNS}$
	1-2	$DL + P_1 + [T_1] + H_1 + 1.0K_{d1WE} + 0.4K_{d1DU} + 1.0E_{dEW}$
	1-3	$DL + P_1 + [T_1] + H_1 - 1.0K_{d1SN} + 0.4K_{d1DU} + 1.0E_{dNS}$
	1-4	$DL + P_1 + [T_1] + H_1 - 1.0K_{d1WE} + 0.4K_{d1DU} + 1.0E_{dEW}$
	1-5	$DL + P_1 + [T_1] + H_1 + 1.0K_{d1SN} - 0.4K_{d1DU} + 1.0E_{dNS}$
	1-6	$DL + P_1 + [T_1] + H_1 + 1.0K_{d1WE} - 0.4K_{d1DU} + 1.0E_{dEW}$
	1-7	$DL + P_1 + [T_1] + H_1 - 1.0K_{d1SN} - 0.4K_{d1DU} + 1.0E_{dNS}$
	1-8	$DL + P_1 + [T_1] + H_1 - 1.0K_{d1WE} - 0.4K_{d1DU} + 1.0E_{dEW}$
	1-9	$DL + P_1 + [T_1] + H_1 + 0.4K_{d1SN} + 1.0K_{d1DU} + 0.4E_{dNS}$
	1-10	$DL + P_1 + [T_1] + H_1 + 0.4K_{d1WE} + 1.0K_{d1DU} + 0.4E_{dEW}$
	1-11	$DL + P_1 + [T_1] + H_1 - 0.4K_{d1SN} + 1.0K_{d1DU} + 0.4E_{dNS}$
	1-12	$DL + P_1 + [T_1] + H_1 - 0.4K_{d1WE} + 1.0K_{d1DU} + 0.4E_{dEW}$
	1-13	$DL + P_1 + [T_1] + H_1 + 0.4K_{d1SN} - 1.0K_{d1DU} + 0.4E_{dNS}$
	1-14	$DL + P_1 + [T_1] + H_1 + 0.4K_{d1WE} - 1.0K_{d1DU} + 0.4E_{dEW}$
	1-15	$DL + P_1 + [T_1] + H_1 - 0.4K_{d1SN} - 1.0K_{d1DU} + 0.4E_{dNS}$
	1-16	$DL + P_1 + [T_1] + H_1 - 0.4K_{d1WE} - 1.0K_{d1DU} + 0.4E_{dEW}$
	1-17	$DL + P_1 + [T_1] + H_1 + 1.0K_{d2SN} + 1.0K_{d2DU} + 1.0E_{dNS}$
	1-18	$DL + P_1 + [T_1] + H_1 + 1.0K_{d2WE} + 1.0K_{d2DU} + 1.0E_{dEW}$
	1-19	$DL + P_1 + [T_1] + H_1 - 1.0K_{d2SN} + 1.0K_{d2DU} + 1.0E_{dNS}$
	1-20	$DL + P_1 + [T_1] + H_1 - 1.0K_{d2WE} + 1.0K_{d2DU} + 1.0E_{dEW}$
	1-21	$DL + P_1 + [T_1] + H_1 + 1.0K_{d2SN} - 1.0K_{d2DU} + 1.0E_{dNS}$
	1-22	$DL + P_1 + [T_1] + H_1 + 1.0K_{d2WE} - 1.0K_{d2DU} + 1.0E_{dEW}$
	1-23	$DL + P_1 + [T_1] + H_1 - 1.0K_{d2SN} - 1.0K_{d2DU} + 1.0E_{dNS}$
	1-24	$DL + P_1 + [T_1] + H_1 - 1.0K_{d2WE} - 1.0K_{d2DU} + 1.0E_{dEW}$

注：[]は応力状態 2 に対する荷重を表す。

表 4-17 荷重の組合せケース (2/2)

外力の状態	ケース No.	荷重の組合せ
S s 地震時	2-1	$DL + P_1 + H_1 + 1.0K_{sSN} + 0.4K_{sDU} + 1.0E_{sNS}$
	2-2	$DL + P_1 + H_1 + 1.0K_{sWE} + 0.4K_{sDU} + 1.0E_{sEW}$
	2-3	$DL + P_1 + H_1 - 1.0K_{sSN} + 0.4K_{sDU} + 1.0E_{sNS}$
	2-4	$DL + P_1 + H_1 - 1.0K_{sWE} + 0.4K_{sDU} + 1.0E_{sEW}$
	2-5	$DL + P_1 + H_1 + 1.0K_{sSN} - 0.4K_{sDU} + 1.0E_{sNS}$
	2-6	$DL + P_1 + H_1 + 1.0K_{sWE} - 0.4K_{sDU} + 1.0E_{sEW}$
	2-7	$DL + P_1 + H_1 - 1.0K_{sSN} - 0.4K_{sDU} + 1.0E_{sNS}$
	2-8	$DL + P_1 + H_1 - 1.0K_{sWE} - 0.4K_{sDU} + 1.0E_{sEW}$
	2-9	$DL + P_1 + H_1 + 0.4K_{sSN} + 1.0K_{sDU} + 0.4E_{sNS}$
	2-10	$DL + P_1 + H_1 + 0.4K_{sWE} + 1.0K_{sDU} + 0.4E_{sEW}$
	2-11	$DL + P_1 + H_1 - 0.4K_{sSN} + 1.0K_{sDU} + 0.4E_{sNS}$
	2-12	$DL + P_1 + H_1 - 0.4K_{sWE} + 1.0K_{sDU} + 0.4E_{sEW}$
	2-13	$DL + P_1 + H_1 + 0.4K_{sSN} - 1.0K_{sDU} + 0.4E_{sNS}$
	2-14	$DL + P_1 + H_1 + 0.4K_{sWE} - 1.0K_{sDU} + 0.4E_{sEW}$
	2-15	$DL + P_1 + H_1 - 0.4K_{sSN} - 1.0K_{sDU} + 0.4E_{sNS}$
	2-16	$DL + P_1 + H_1 - 0.4K_{sWE} - 1.0K_{sDU} + 0.4E_{sEW}$

(3) 荷重の入力方法

a. 地震荷重

基礎スラブに上部構造物から作用する水平地震力については，上部構造物からのせん断力及び曲げモーメントを基礎スラブの当該位置の節点に離散化して節点荷重として入力する。

基礎スラブに上部構造物から作用する鉛直地震力については，上部構造物からの軸力とし，鉛直力に置換し，モデル上の各節点における支配面積に応じた節点力として入力する。

基礎スラブ内に作用する荷重については，地震時の上部構造物からの入力荷重と基礎スラブ底面及び側面に発生する荷重の差を FEM モデルの各要素の大きさに応じて分配し，節点荷重として入力する。

b. 温度荷重

S d 地震時における熱応力については，CCV 規格に基づき，部材の剛性を一律に低減する一律低減法により評価する。

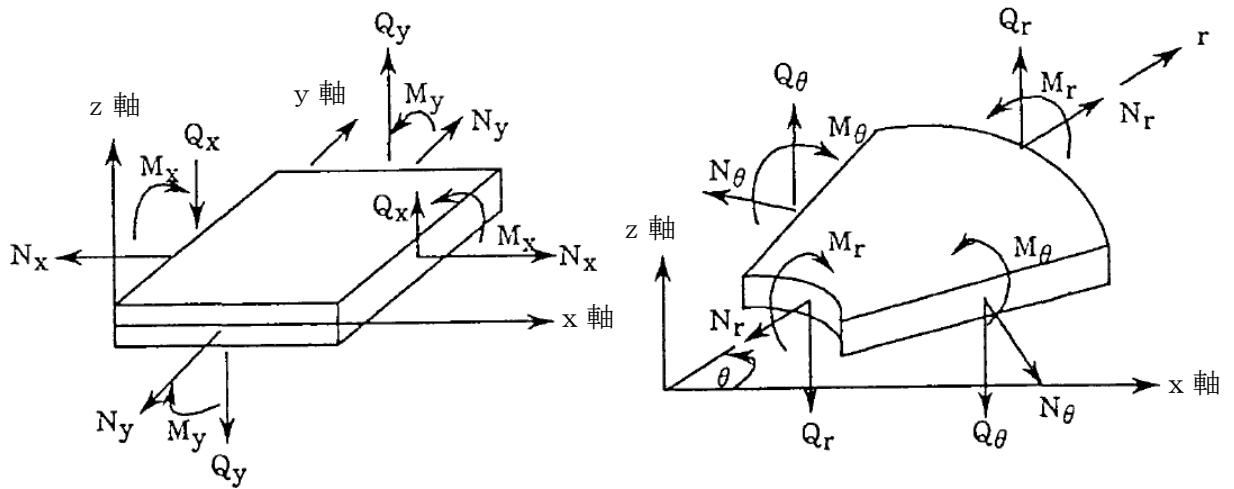
c. 地震荷重及び温度荷重以外の荷重

地震荷重及び温度荷重以外の荷重については，FEM モデルの各節点又は各要素に，集中荷重又は分布荷重として入力する。

4.5.2 断面の評価方法

周辺部基礎の断面の評価に用いる応力は、3次元 FEM モデルを用いた応力解析により得られた各荷重による断面力(軸力, 曲げモーメント, せん断力)とする。

周辺部基礎の断面力成分を図 4-5 に示す。



M_x, M_y : 曲げモーメント	kN・m/m	M_r, M_θ : 曲げモーメント	kN・m/m
Q_x, Q_y : せん断力	kN/m	Q_r, Q_θ : せん断力	kN/m
N_x, N_y : 軸力	kN/m	N_r, N_θ : 軸力	kN/m

応力の符号 (矢印の方向を正とする。)

図 4-5 周辺部基礎の断面力成分

(1) S d 地震時

周辺部基礎について、軸力及び曲げモーメントによる引張応力度及び圧縮応力度並びに面外せん断力が、各許容値を超えないことを確認する。

a. 軸力及び曲げモーメントに対する断面の評価方法

各断面は、軸力及び曲げモーメントを受ける鉄筋コンクリート造長方形仮想柱として算定する。

軸力及び曲げモーメントによる鉄筋の引張応力度及びコンクリートの圧縮応力度を算定する際は、RC-N 規準に基づき、表 4-12 及び表 4-13 に示す許容応力度を超えないことを確認する。

b. 面外せん断力に対する断面の評価方法

断面の評価は、RC-N 規準に基づき行う。

面外せん断力が、次式を基に算定した許容面外せん断力を超えないことを確認する。

$$Q_A = b \cdot j \cdot \{ \alpha \cdot f_s + 0.5 \cdot w f_t \cdot (p_w - 0.002) \} \dots\dots\dots (4.1)$$

ここで、

Q_A : 許容面外せん断力 (N)

b : 断面の幅 (mm)

j : 断面の応力中心間距離で、断面の有効せいの 7/8 倍の値 (mm)

f_s : コンクリートの短期許容せん断応力度で、表 4-12 に示す値 (N/mm²)

α : 許容せん断力の割増し係数

(2 を超える場合は 2, 1 未満の場合は 1 とする。また、引張軸力が 2N/mm² を超える場合は 1 とする。)

$$\alpha = \frac{4}{M/(Q \cdot d) + 1} \dots\dots\dots (4.2)$$

M : 曲げモーメント (N・mm)

Q : せん断力 (N)

d : 断面の有効せい (mm)

$w f_t$: せん断補強筋の短期許容引張応力度で、表 4-13 に示す値 (N/mm²)

p_w : せん断補強筋比で、次式による。(0.002 以上とする。*)

$$p_w = \frac{a_w}{b \cdot x} \dots\dots\dots (4.3)$$

a_w : せん断補強筋の断面積 (mm²)

x : せん断補強筋の間隔 (mm)

注記* : せん断補強筋がない領域については、第 2 項を 0 とする。

(2) S s 地震時

周辺部基礎について、軸力及び曲げモーメントによる鉄筋及びコンクリートのひずみ並びに面外せん断力が、各許容値を超えないことを確認する。

a. 軸力及び曲げモーメントに対する断面の評価方法

各断面は、軸力及び曲げモーメントを受ける鉄筋コンクリート造長方形仮想柱として算定する。

軸力及び曲げモーメントによる鉄筋及びコンクリートのひずみが、CCV 規格の CVE-3521.2 に基づき、表 4-14 に示す許容ひずみを超えないことを確認する。

b. 面外せん断力に対する断面の評価方法

断面の評価は、RC-N 規準に基づき行う。

面外せん断力が、「(1) S d 地震時」と同様に算定した許容面外せん断力を超えないことを確認する。

3次元 FEM モデルを用いた応力の算定において、FEM 要素に応力集中等が見られる場合については、RC-N 規準に基づき、応力の再配分等を考慮してある一定の領域の応力を平均化したうえで断面の評価を行う。

5. 評価結果

5.1 地震応答解析による評価結果

地震時の最大接地圧が，地盤の許容限界を超えないことを確認する。

5.1.1 S d 地震時

材料物性の不確かさを考慮した S d 地震時の最大接地圧が 1340kN/m^2 であることから，地盤の短期許容支持力度 (4110kN/m^2) を超えないことを確認した。

S d 地震時の最大接地圧を表 5-1 に示す。

5.1.2 S s 地震時

材料物性の不確かさを考慮した S s 地震時の最大接地圧が 2620kN/m^2 であることから，地盤の極限支持力度 (6170kN/m^2) を超えないことを確認した。

S s 地震時の最大接地圧を表 5-2 に示す。

表 5-1 S d 地震時の最大接地圧

	NS方向	EW方向
検討ケース	Sd-1, ケース6	Sd-2, ケース6
鉛直力 N ($\times 10^5$ kN)	7.91	5.25
転倒モーメント M ($\times 10^6$ kN・m)	20.4	23.0
最大接地圧 (kN/m ²)	1320	1340

表 5-2 S s 地震時の最大接地圧

	NS方向*	EW方向*
検討ケース	Ss-1, ケース6	Ss-2, ケース6
鉛直力 N ($\times 10^5$ kN)	9.44	9.28
転倒モーメント M ($\times 10^6$ kN・m)	34.7	39.0
最大接地圧 (kN/m ²)	2360	2620

注記* : 誘発上下動を考慮

5.2 応力解析による評価結果

「4.5.2 断面の評価方法」に基づいた断面の評価結果を以下に示す。また、3次元FEMモデルの配筋領域図を図5-1に、配筋一覧を表5-3に示す。

5.2.1 S d 地震時

断面の評価結果を記載する要素は、軸力及び曲げモーメントによる引張応力度及び圧縮応力度並びに面外せん断力に対する評価において、発生値に対する許容値の割合が最小となる要素とする。

選定した要素の位置を図5-2に、評価結果を表5-4に示す。

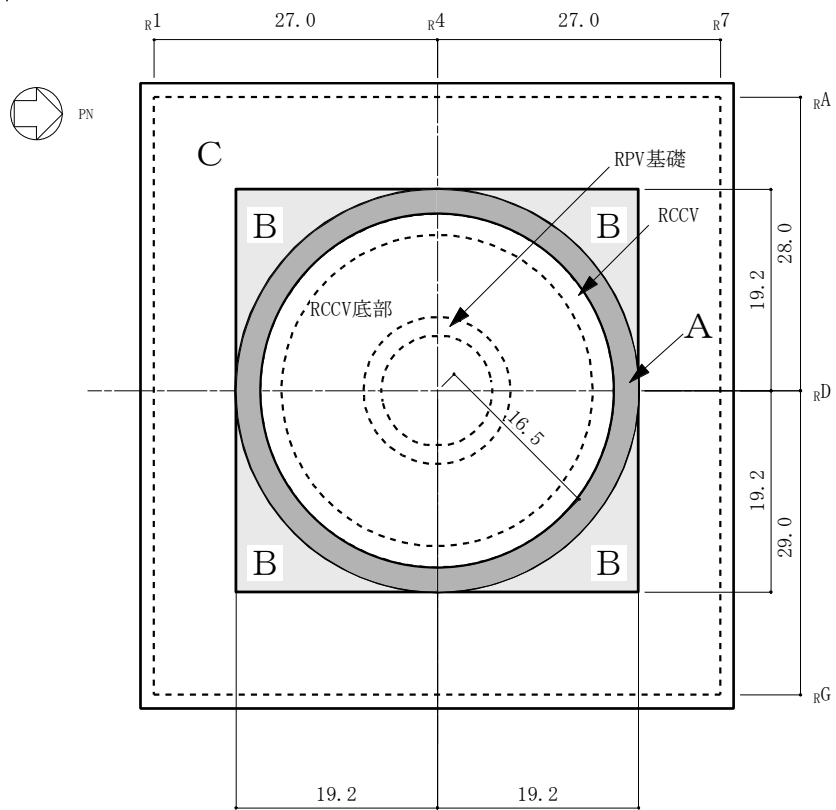
S d 地震時において、軸力及び曲げモーメントによる引張応力度及び圧縮応力度並びに面外せん断応力度が、各許容値を超えないことを確認した。

5.2.2 S s 地震時

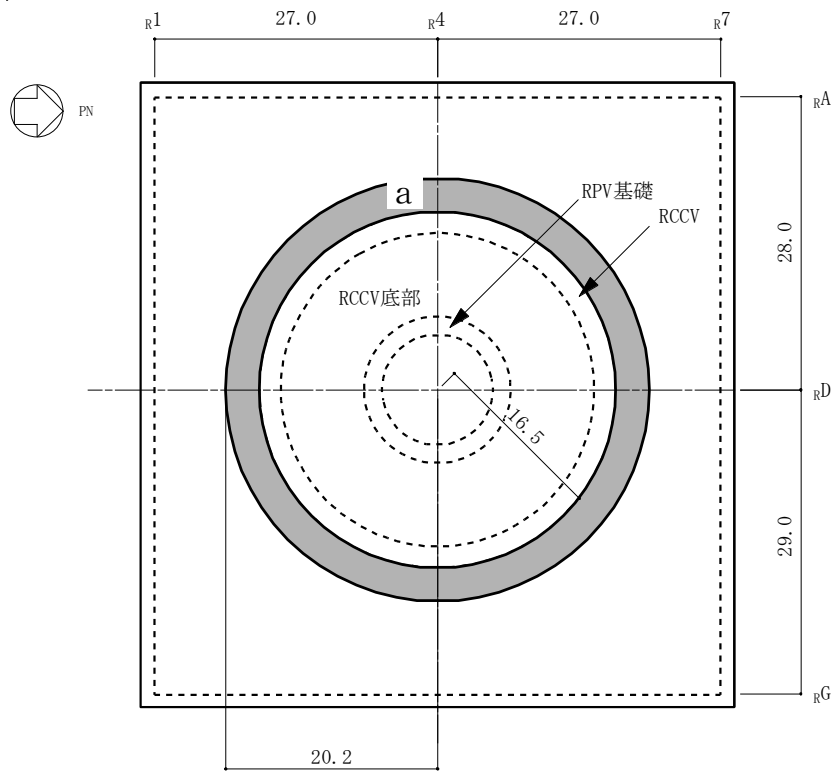
断面の評価結果を記載する要素は、軸力及び曲げモーメントによる鉄筋及びコンクリートのひずみ並びに面外せん断力に対する評価において、発生値に対する許容値の割合が最小となる要素とする。

選定した要素の位置を図5-3に、評価結果を表5-5に示す。

S s 地震時において、軸力及び曲げモーメントによる鉄筋及びコンクリートのひずみ並びに面外せん断応力度が、各許容値を超えないことを確認した。



(a) 主筋



(b) せん断補強筋

图 5-1 配筋領域図 (单位: m)

表 5-3 配筋一覧

(a) 主筋

領域	上ば筋		下ば筋	
	方向	配筋	方向	配筋
A	放射	5×320-D38	NS	5-D38@200
	円周	5-D38@200	EW	5-D38@200
B	NS	3-D38@200	NS	5-D38@200
	EW	3-D38@200	EW	5-D38@200
C	NS	3-D38@200	NS	3-D38@200
	EW	3-D38@200	EW	3-D38@200

(b) せん断補強筋

領域	配筋
a	D35@400×400

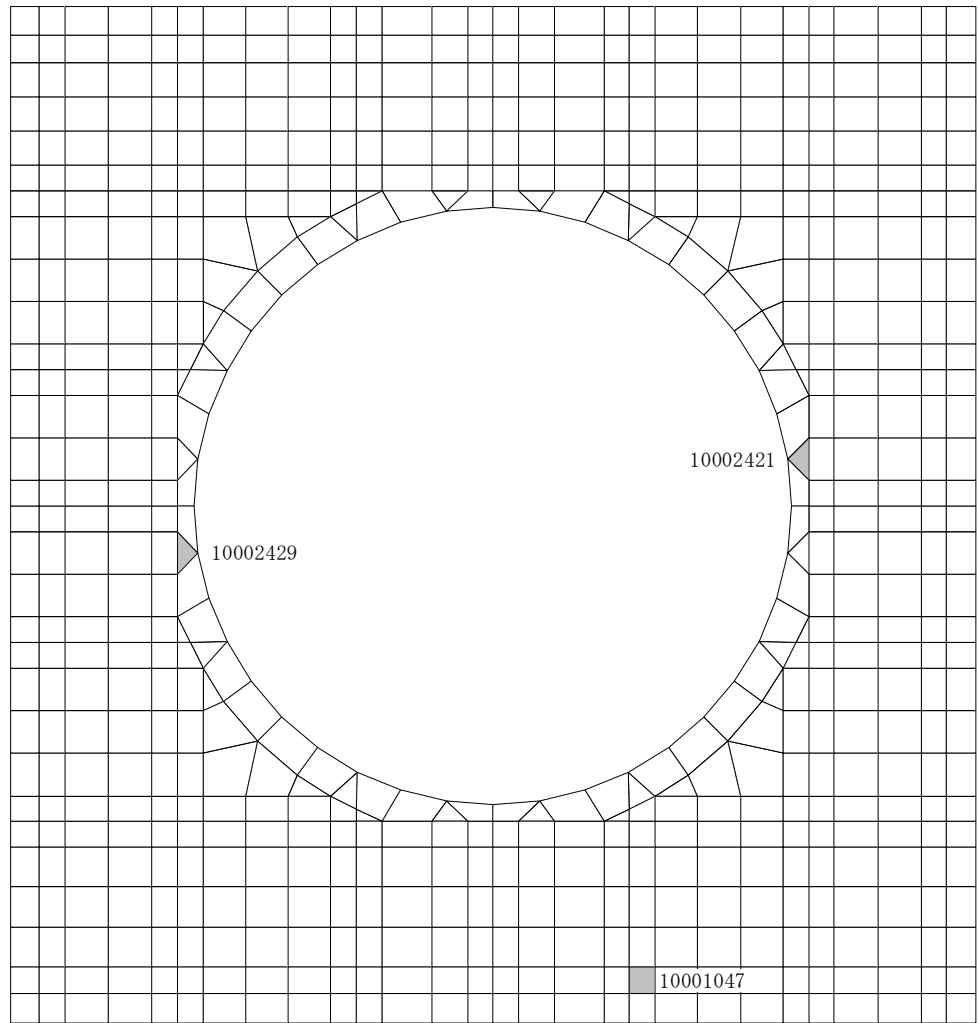


図 5-2 選定した要素の位置 (S d 地震時)

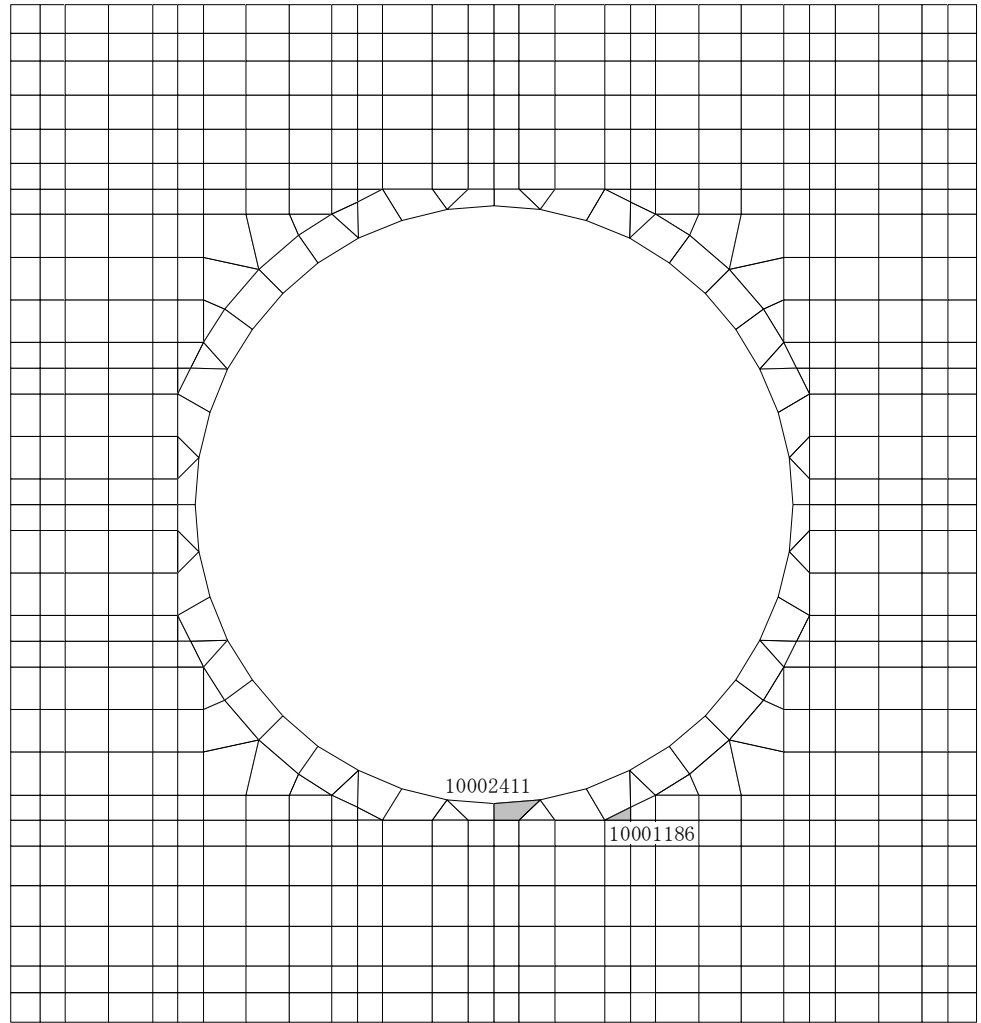


図 5-3 選定した要素の位置 (S s 地震時)

表 5-4 評価結果 (S d 地震時)

評価項目		方向	要素番号	組合せ ケース	発生値	許容値
軸力 + 曲げモーメント	コンクリート圧縮応力度 (N/mm^2)	EW	10002429	1-19	5.75	22.0
	鉄筋引張応力度 (N/mm^2)	EW	10002421	1-23	234	345
面外せん断力	面外せん断応力度 (N/mm^2)	EW	10001047	1-22	1.17	2.34

表 5-5 評価結果 (S s 地震時)

評価項目		方向	要素番号	組合せ ケース	発生値	許容値
軸力 + 曲げモーメント	コンクリート圧縮ひずみ ($\times 10^{-3}$)	NS	10001186	2-1	0.264	3.00
	鉄筋圧縮ひずみ ($\times 10^{-3}$)	NS	10001186	2-1	0.228	5.00
面外せん断力	面外せん断応力度 (N/mm^2)	EW	10002411	2-2	2.36	3.01

6. 引用文献

- (1) Comite Euro-International du Beton : CEB-FIP MODEL CODE 1990 (DESIGN CODE), 1993
- (2) 出雲淳一, 島弘, 岡村甫 : 面内力を受ける鉄筋コンクリート板要素の解析モデル, コンクリート工学, Vol.25, No.9, 1987.9

計算機プログラム（解析コード）の概要

別紙1 MSC NASTRAN

1. 使用状況一覧

使用添付書類		バージョン
V-2-4-2-1	使用済燃料貯蔵プール及びキャスクピットの耐震性についての計算書	Ver. 2016. 1. 1
V-2-9-2-1	原子炉格納容器コンクリート部の耐震性についての計算書	Ver. 2016. 1. 1
V-2-9-3-4	原子炉建屋基礎スラブの耐震性についての計算書	Ver. 2016. 1. 1

2. 解析コードの概要

2.1 MSC NASTRAN Ver.2016.1.1

項目 \ コード名	MSC NASTRAN
使用目的	3次元有限要素法による応力解析（弾性）
開発機関	MSC Software Corporation
開発時期	1971年（一般商業用リリース）
使用したバージョン	Ver.2016.1.1
コードの概要	<p>本解析コードは、航空機の機体強度解析を目的として開発された、有限要素法による構造解析用の汎用計算機プログラムである。適用モデル（主にはり要素、シェル要素、ソリッド要素）に対して、静的解析（線形、非線形）、動的解析（過渡応答解析、周波数応答解析）、固有値解析、伝熱解析（温度分布解析）、熱応力解析、線形座屈解析等の機能を有している。数多くの研究機関や企業において、航空宇宙、自動車、造船、機械、建築、土木など様々な分野の構造解析に使用されている。</p>
検証（Verification） 及び 妥当性確認（Validation）	<p>本解析コードは、使用済燃料貯蔵プール、原子炉格納容器コンクリート部及び原子炉建屋基礎スラブの3次元有限要素法による応力解析に使用している。</p> <p>【検証（Verification）】</p> <p>本解析コードの検証内容は以下のとおりである。</p> <ul style="list-style-type: none"> ・構造力学分野における一般的知見により解を求めることができる体系について、3次元有限要素法による応力解析を行い、解析解が理論モデルによる理論解と一致することを確認している。 ・本解析コードの運用環境について、開発機関から提示された要件を満足していることを確認している。 <p>【妥当性確認（Validation）】</p> <p>本解析コードの妥当性確認内容は以下のとおりである。</p> <ul style="list-style-type: none"> ・本解析コードは、航空宇宙、自動車、造船、機械、土木及び建築などの様々な分野における使用実績を有しており、妥当性は十分に確認されている。

	<ul style="list-style-type: none">・日本原子力発電東海第二発電所工事計画認可申請書において、原子炉建屋の使用済燃料プール、基礎盤及び原子炉格納容器底部コンクリートマット、緊急時対策所建屋、格納容器圧力逃がし装置格納槽の3次元有限要素法による応力解析及び温度分布解析に使用された実績がある。・検証の体系と今回の工事計画認可申請で使用する体系が同等であることから、検証結果をもって、解析機能の妥当性も確認している。・今回の工事計画認可申請において、使用するバージョンは、他プラントの既工事計画において使用されているものと同じであることを確認している。・検証の内容のとおり、応力解析について検証していることから、解析の目的に照らして今回の解析に適用することは妥当である。
--	--

別紙 27 A B A Q U S

1. 使用状況一覧

使用添付書類		バージョン
V-2-4-2-1	使用済燃料貯蔵プール及びキャスクピットの耐震性についての計算書	Ver. 6.14-6
V-2-9-2-1	原子炉格納容器コンクリート部の耐震性についての計算書	Ver. 6.14-6
V-2-9-3-4	原子炉建屋基礎スラブの耐震性についての計算書	Ver. 6.14-6

2. 解析コードの概要

項目	コード名
	ABAQUS
使用目的	3次元有限要素法による応力解析（弾塑性）
開発機関	ダッソー・システムズ株式会社
開発時期	1978年（Hibbitt, Karlsson and Sorensen, Inc） 2005年（ダッソー・システムズ株式会社）
使用したバージョン	Ver. 6.14-6
コードの概要	<p>本解析コードは、米国 Hibbitt, Karlsson and Sorensen, Inc（HKS 社）で開発され、ダッソー・システムズ社に引き継がれた有限要素法に基づく構造解析用の汎用計算機コードである。</p> <p>適用モデルは1次元～3次元の任意形状の構造要素、連続体要素について取り扱うことが可能であり、静的応力解析、動的応力解析、熱応力解析、伝熱解析、座屈解析等の機能を有している。特に非線形解析が容易に行えることが特徴であり、境界条件として、熱流束、温度、集中荷重、分布荷重、加速度等を取り扱うことができる。</p> <p>数多くの研究機関や企業において、航空宇宙、自動車、造船、機械、建築、土木等の様々な分野で利用されている実績を持つ。</p>
検証（Verification） 及び 妥当性確認（Validation）	<p>本解析コードは、使用済燃料貯蔵プール、原子炉格納容器コンクリート部及び原子炉建屋基礎スラブの3次元有限要素法による応力解析に使用している。</p> <p>【検証（Verification）】</p> <p>本解析コードの検証内容は以下のとおりである。</p> <ul style="list-style-type: none"> ・面外集中荷重を受ける鉄筋コンクリート造平板の実験についてシミュレーション解析を行い、実験結果の荷重－変位関係と解析結果の比較をすることにより、本解析コードの当該解析機能の妥当性を確認している。 ・基礎浮上りに関する例題解析を実施し、解析結果と理論モデルによる理論解が一致することを確認している。 ・本解析コードの運用環境について、開発機関から提示

	<p>された要件を満足していることを確認している。</p> <p>【妥当性確認 (Validation)】</p> <p>本解析コードの妥当性確認内容は以下のとおりである。</p> <ul style="list-style-type: none"> ・本解析コードは、数多くの研究機関や企業において、航空宇宙、自動車、造船、機械、建築、土木等の様々な分野における使用実績を有しており、妥当性は十分に確認されている。 ・今回の工事計画認可申請における用途及び適用範囲が上述の妥当性確認の範囲内であることを確認している。 ・開発機関が提示するマニュアルにより、今回の工事計画認可申請で使用する3次元有限要素法（積層シェル要素）による応力解析に、本解析コードが適用できることを確認している。 ・検証内容のとおり、鉄筋コンクリートの応力解析について検証していることから、解析の目的に照らして今回の解析に適用することは妥当である。
--	--

3. ABAQUS Ver. 6.14-6 の解析手法

3.1 一般事項

本解析コードは、有限要素法による汎用非線形構造解析プログラムである。材料非線形性、幾何学的非線形性及び接触問題を含む境界非線形性を考慮した構造物の静的応力変形解析、動的解析、熱伝導解析、音響解析機能等が提供されている。また、各分野特有の連成問題（熱応力、構造－流体連成等）も解析可能である。本解析コードは、使用済燃料貯蔵プール、原子炉格納容器コンクリート部及び原子炉建屋基礎スラブの3次元有限要素法による応力解析（弾塑性）に使用している。

3.2 解析コードの特徴

本解析コードの主な特徴を以下に示す。

- ・非線形構造問題（材料及び幾何学的非線形）に必要な機能が充実している。
- ・数多くの要素及び材料構成則が提供されており、多様な構造物のモデル化が可能である。
- ・連成問題が解析可能である。

また、今回の解析における本解析コードの使用要素は複合シェル要素（積層シェル要素）、はり要素、トラス要素（ロッド要素）及びギャップ要素である。

3.3 解析手法

3.3.1 有限要素法による評価

有限要素法による評価は、次の手順で行う。

- ① 要素内の変位を仮定し、節点変位を使って要素内任意点の変位を表現する。

$$\{u\} = [N]\{u_e\} \quad (3.1)$$

ここで、

- $\{u\}$: 要素内任意点の変位
- $[N]$: 形状関数マトリックス
- $\{u_e\}$: 節点変位

- ② 上記の変位を微分して、要素内任意点のひずみを節点変位により表す。

$$\{\varepsilon\} = [B]\{u_e\} \quad (3.2)$$

ここで、

- $\{\varepsilon\}$: 要素内任意点のひずみ
- $[B]$: ひずみマトリックス

- ③ 材料物性から求められる応力とひずみの関係式である(3.3)式より定められる弾性係数マトリックスを用いて、要素剛性マトリックスを(3.4)式より計算する。

$$\{\sigma\} = [D]\{\varepsilon\} \quad (3.3)$$

$$[K_e] = \int [B]^T [D] [B] dV \quad (3.4)$$

ここで、

- $\{\sigma\}$: 要素内任意点の応力
- $[D]$: 材料の応力-ひずみ接線マトリックス
- $[K_e]$: 要素剛性マトリックス

- ④ 全体の剛性マトリックスを要素剛性マトリックスの重ね合わせによって求め、力の釣合いより静的変位は(3.5)式、また動の変位は(3.6)式より求める。

$$\{f\} = [K]\{\gamma\} \quad (3.5)$$

$$\{f\} = [M]\{\ddot{\gamma}\} + [K]\{\gamma\} \quad (3.6)$$

ここで、

$\{f\}$: 荷重ベクトル
 $\{\gamma\}$: 構造全体の変位

$$\{\gamma\} = \begin{Bmatrix} U_{e1} \\ U_{e2} \\ \vdots \\ U_{en} \end{Bmatrix}$$

$U_{e1}, U_{e2}, \dots, U_{en}$: 各節点の節点変位
 $\{\ddot{\gamma}\}$: 構造全体の加速度
 $[M]$: 質量マトリックス
 $[K]$: 剛性マトリックス

- ⑤ 変位が決まれば、(3.2)式、(3.3)式より各要素の応力が求められる。

3.3.2 基礎浮上りの評価

原子炉建屋基礎スラブの応力解析モデルは、基礎スラブと底面地盤との間に底面地盤を表現するギャップ要素を設け、基礎スラブと底面地盤との間の剥離（基礎スラブの浮上り）を考慮している。

ギャップ要素は、図 3-1 に示すように仮定する。図 3-1(a)は地盤面に垂直な方向である鉛直ばね、図 3-1(b)は地盤面に平行な方向である水平ばねの特性である。垂直方向は、引張りの場合は力の伝達は行われず、圧縮の場合には鉛直ばね係数 k_n を介して構成関係は線形関係にあるものとする。

また、垂直方向に剥離が生じた場合には、せん断応力も伝達されない。

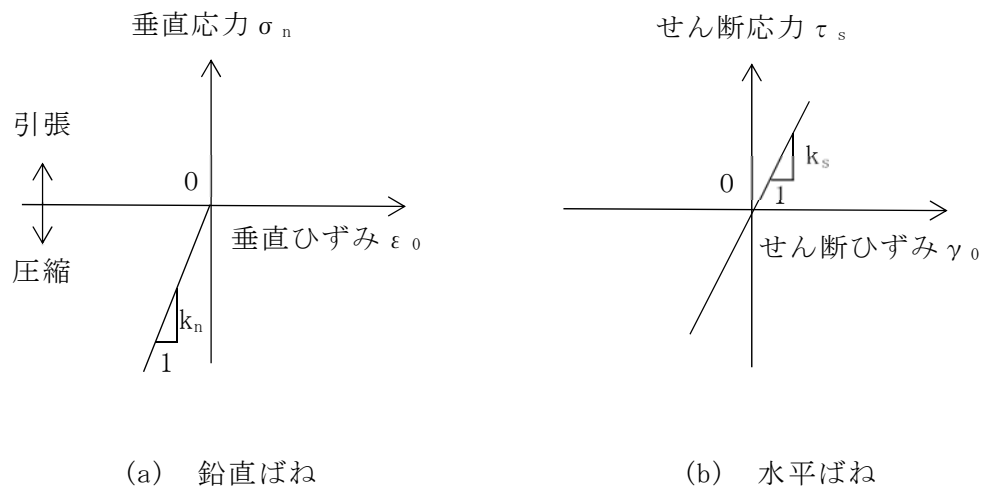


図 3-1 ギャップ要素の復元力特性

3.4 解析フローチャート

本解析コードの解析フローチャートを図3-2に示す。

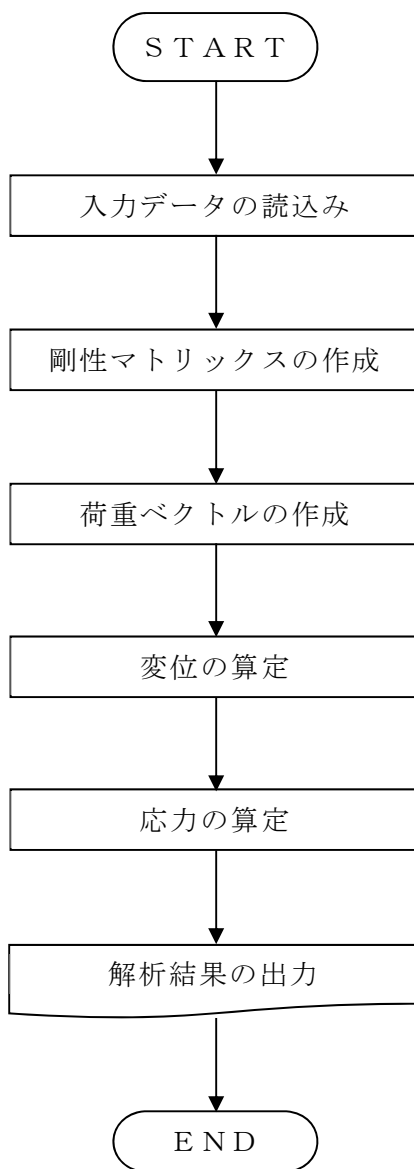


図 3-2 解析フローチャート

3.5 検証 (Verification) と妥当性確認 (Validation)

3.5.1 実験結果とシミュレーション解析の比較による検証

(1) 検証概要

本解析コードが静的非線形解析において妥当であることを検証する。

文献 (引用文献(1)参照) に示される面外方向集中荷重を受ける鉄筋コンクリート造平板の崩壊問題を, 鉄筋の層を埋め込んだシェル要素でモデル化し静的非線形解析を行い, 実験結果の荷重-変位関係と解析結果の整合を確認する。

(2) 検証モデル

図 3-3 に解析モデルを示す。正方形の鉄筋コンクリート造平板は 4 隅で鉛直方向に支持されており, 中央に集中荷重を受ける。スラブは厚さ方向の 75% の位置で, 2 方向に配筋されている。鉄筋比 (鉄筋の体積/コンクリートの体積) は, 各方向に対し 8.5×10^{-3} である。

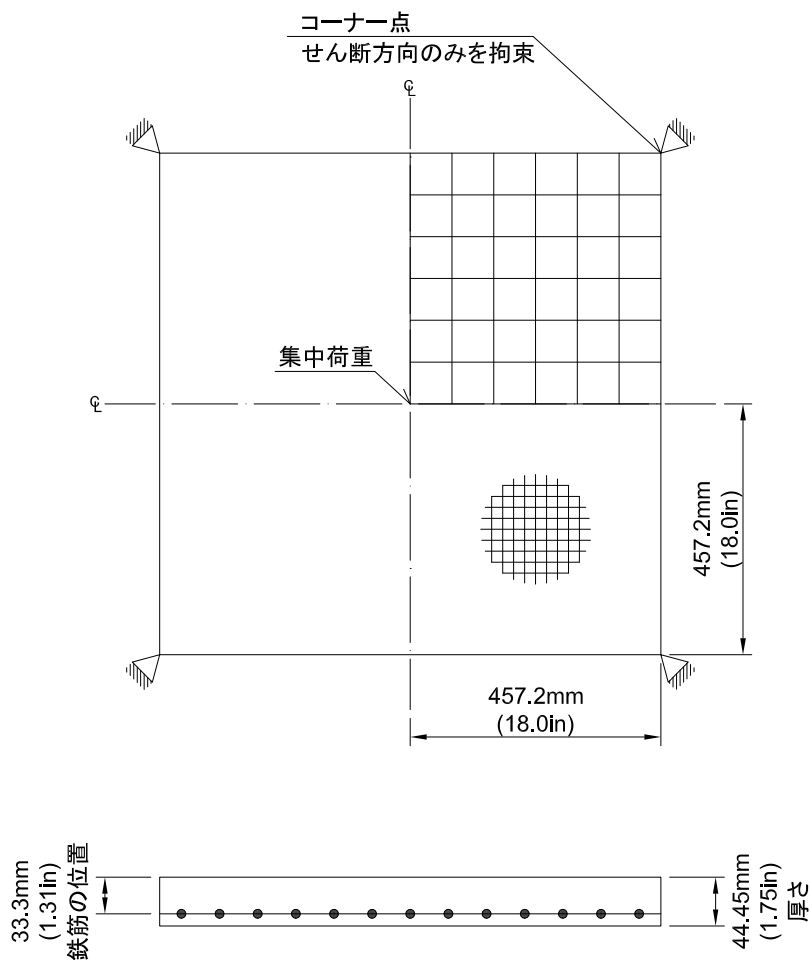


図 3-3 解析モデル

(3) 材料物性値

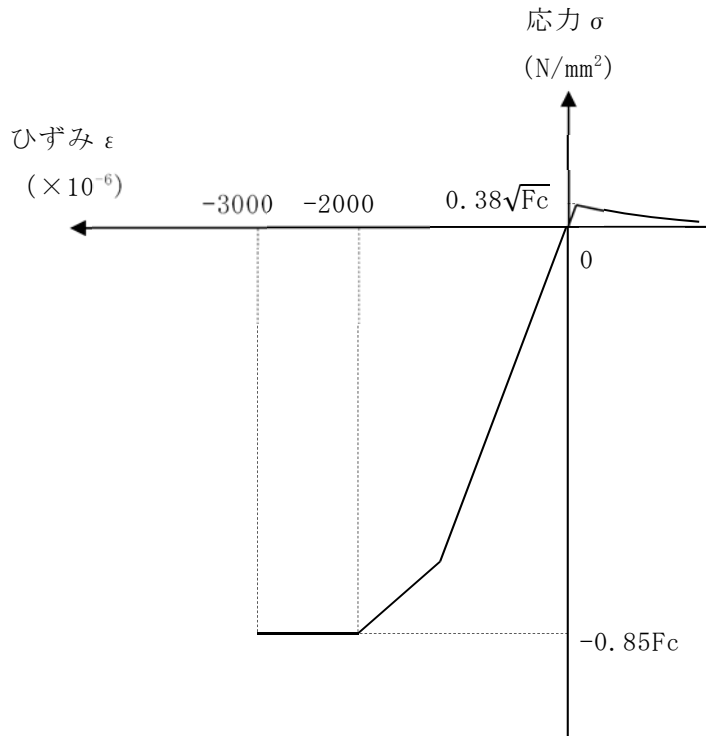
表 3-1 に解析に用いる材料物性値を示す。材料物性値は原則として文献（引用文献(1)及び引用文献(2)参照）に記載の値を用いる。

表 3-1 解析に用いる材料物性値

諸元		物性値
コンクリート	設計基準強度 F_c	37.92 N/mm ² (5500 lb/in ²)
	ヤング係数	2.86×10^4 N/mm ² (4150000 lb/in ²)
	ポアソン比	0.15
鉄筋	降伏強度 σ_y	345 N/mm ² (50000 lb/in ²)
	ヤング係数	2.00×10^5 N/mm ² (29000000 lb/in ²)

(4) 材料構成則

図 3-4 に材料構成則を示す。



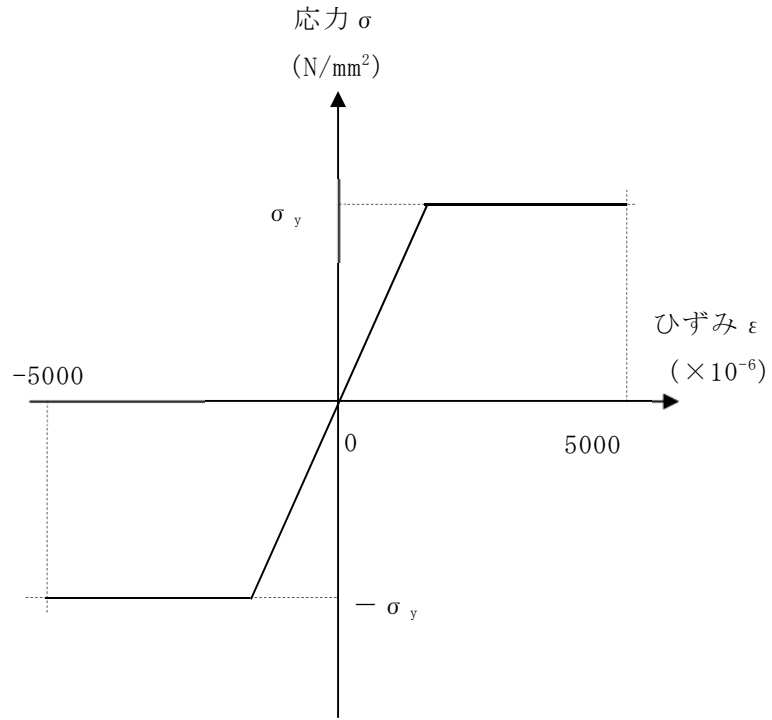
F_c : コンクリートの設計基準強度

項目	設定
圧縮強度	$0.85F_c$ (CCV 規格)
終局圧縮ひずみ	-3000μ (CCV 規格)
圧縮側のコンクリート構成則	CEB-FIP Model code に基づき設定 (引用文献(3)参照)
ひび割れ発生後の引張軟化曲線	出雲ほか(1987)による式 ($c=0.4$) (引用文献(4)参照)
引張強度	$\sigma_t = 0.38\sqrt{F_c}$ (「鉄筋コンクリート構造計算規準・同解説 - 許容応力度設計法 - (社)日本建築学会, 1999 改定)」)

(a) コンクリートの応力-ひずみ関係

図 3-4 材料構成則(1/2)

- ・鉄筋の構成則：バイリニア型
- ・終局ひずみ： $\pm 5000 \mu$ （CCV規格）



σ_y : 鉄筋の降伏強度

(b) 鉄筋の応力-ひずみ関係

図 3-4 材料構成則(2/2)

(5) 解析結果

解析結果の荷重－変形関係を文献の図（引用文献(1)参照）に重ねて図 3-5 に示す。図より両者は概ね一致していることから、解析の目的に照らして今回の解析に使用することは妥当である。

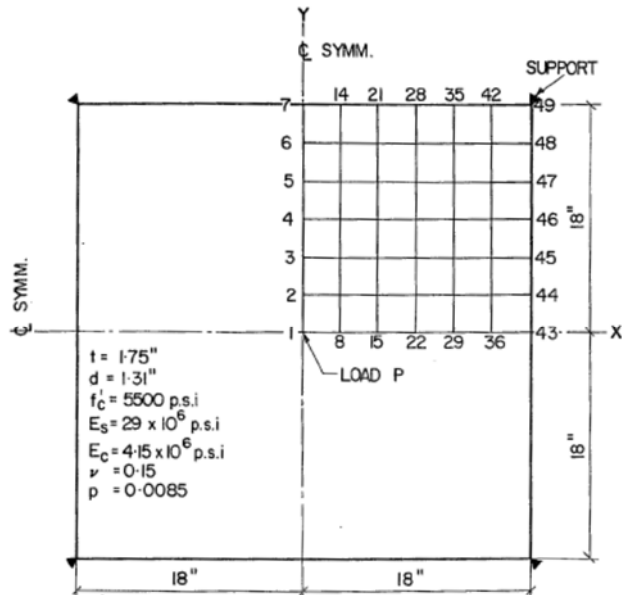
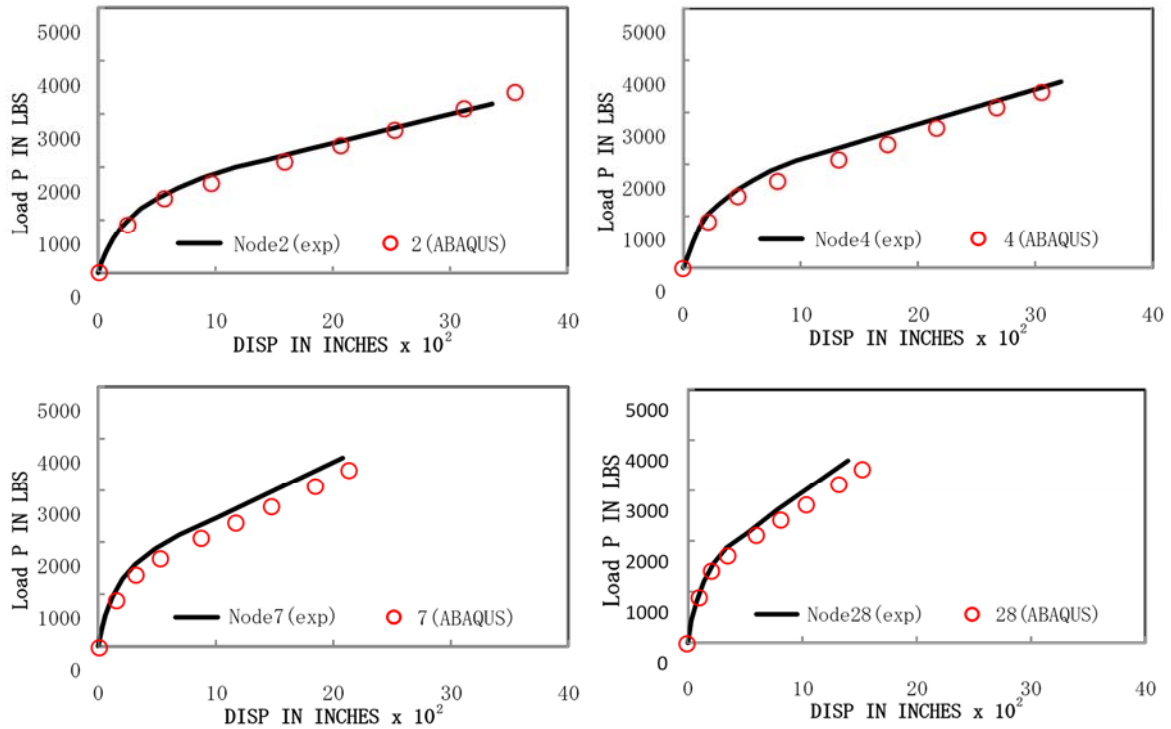


FIG. 7.—CORNER SUPPORTED TWO-WAY SLAB

図 3-5 検証解析結果

3.5.2 基礎浮上りの評価の検証

剛はりを用いて、「3.2 解析コードの特徴」に示す手法による地盤ばねで固定点と連結した図3-6のモデルに対して、鉛直力Nを作用させた状態で、転倒モーメントMを漸増させ、接地率を評価し、理論解と比較する。ここで鉛直力Nは5(kN)とする。

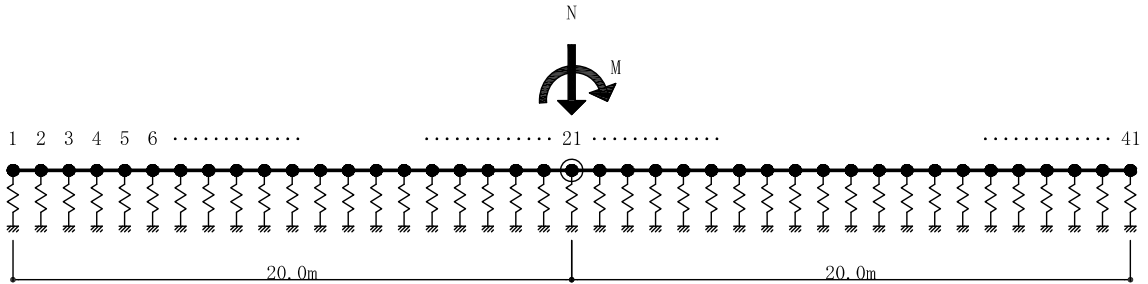


図3-6 解析モデル

(1) 理論解による接地率の評価

浮上り限界モーメント M_0 及び接地率 η は、「原子力発電所耐震設計技術指針 J E A G 4 6 0 1 -1991 追補版（（社）日本電気協会）」に基づき下式により算定する。

$$M_0 = \frac{N \cdot L}{6}$$

$$\eta = 3 \cdot \left(\frac{1}{2} - \frac{M}{N \cdot L} \right)$$

ここで、

M_0 : 浮上り限界モーメント (kN・m)

N : 鉛直力 (kN)

L : 建屋基礎幅 (m)

η : 接地率

M : 転倒モーメント (kN・m)

また、接地率 $\eta = 0$ となる転倒モーメントMは、以下となる。

$$M = \frac{1}{2} \cdot N \cdot L = \frac{1}{2} \times 5 \times 40 = 100 \text{ (kN・m)}$$

(2) ABAQUSによる接地率の評価

本解析コードによる接地率の解析結果と理論解の比較を図 3-7 に示す。図 3-7 より、転倒モーメント M と接地率 η の関係は、理論解と一致することが確認できる。

本解析コードによる接地率は、荷重増分ステップ毎に浮き上がった（軸剛性及びせん断剛性が 0 の状態）地盤ばねのギャップ要素を確認し、その要素の総支配面積を計算することで算定した。

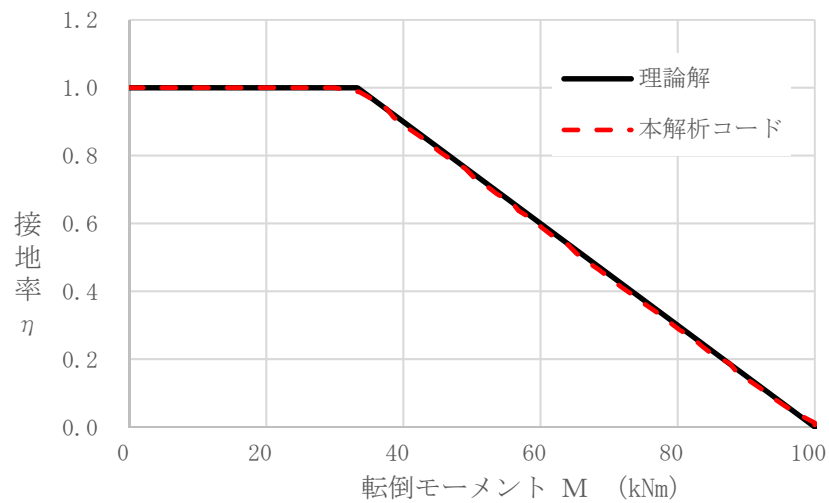


図 3-7 解析結果と理論解の比較

3.5.3 妥当性確認

本解析コードの妥当性確認の内容は、以下のとおりである。

- ・本解析コードは、数多くの研究機関や企業において、航空宇宙、自動車、造船、機械、建築、土木等の様々な分野における使用実績を有しており、妥当性は十分に確認されている。
- ・今回の工事計画認可申請における用途及び適用範囲が上述の妥当性確認の範囲内であることを確認している。
- ・開発機関が提示するマニュアルにより、今回の工事計画認可申請で使用する3次元有限要素法（積層シェル要素）による応力解析に、本解析コードが適用できることを確認している。
- ・検証内容のとおり、鉄筋コンクリートの応力解析について検証していることから、解析の目的に照らして今回の解析に適用することは妥当である。

3.5.4 評価結果

3.5.1, 3.5.2及び3.5.3より、本解析コードを使用状況一覧に示す解析に用いることは妥当である。

4. 引用文献

- (1) Jofriet J. C. & G. M. McNeice: Finite Element Analysis of Reinforced Concrete Slabs, Journal of the Structural Division, ASCE 1971, Vol. 97, No. ST3
- (2) Gilbert R. I. & R. F. Warner: Tension Stiffening In Reinforced Concrete Slabs, Journal of the Structural Division, ASCE 1978, Vol. 104, No. ST12
- (3) Comite Euro-International du Beton: CEB-FIP MODEL CODE 1990 (DESIGN CODE), 1993
- (4) 出雲淳一, 島弘, 岡村甫: 面内力を受ける鉄筋コンクリート板要素の解析モデル, コンクリート工学, Vol.25, No.9, 1987.9