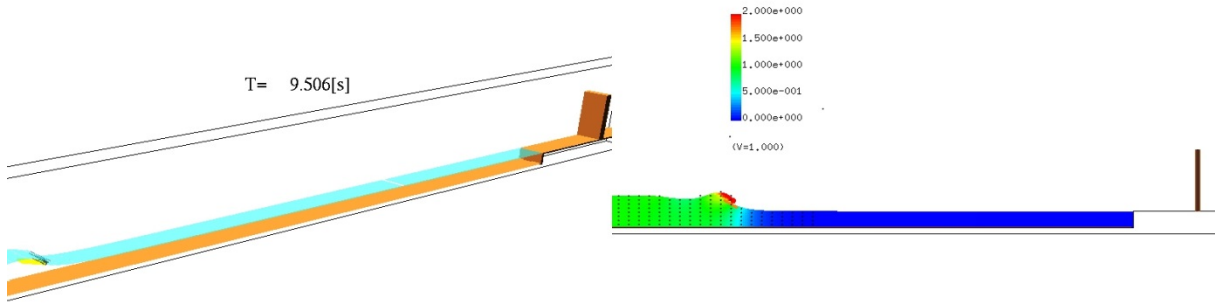
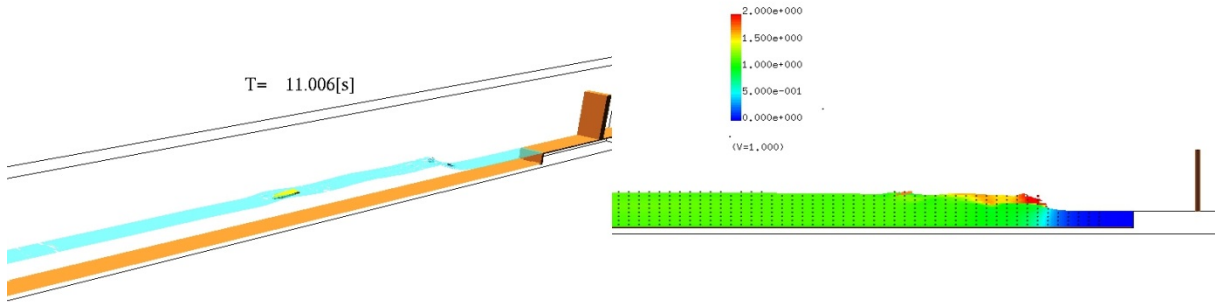


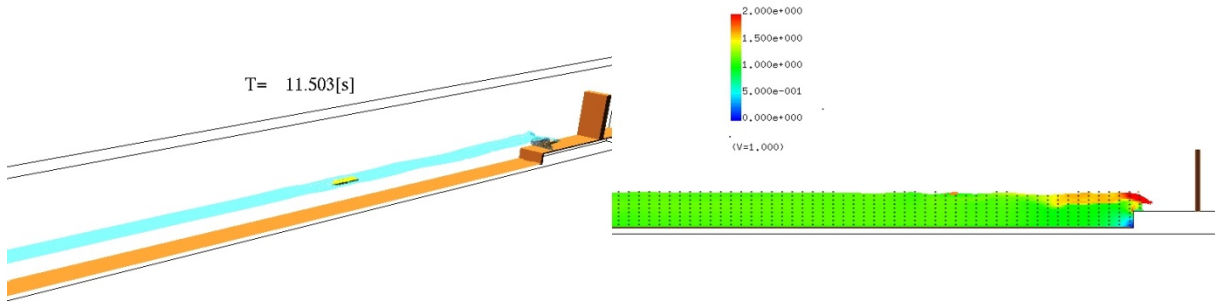
T= 9.50573 XZ plain y= 0.52(j=6)
vector max=2.000000



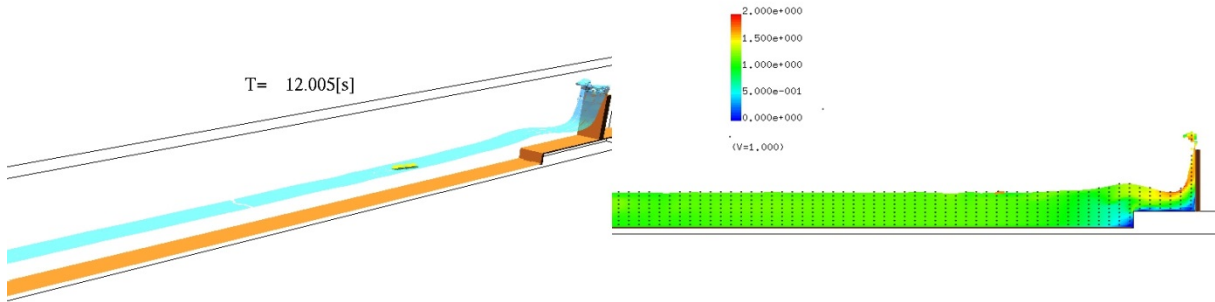
T= 11.00634 XZ plain y= 0.52(j=6)
vector max=2.000000



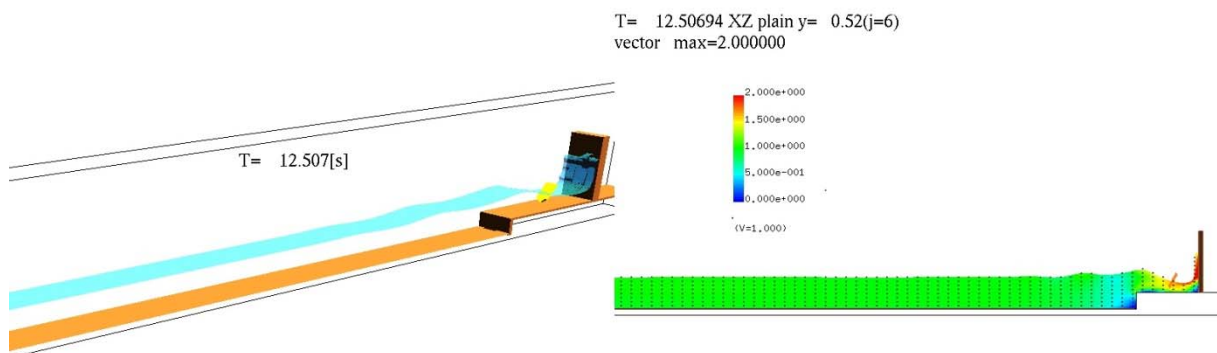
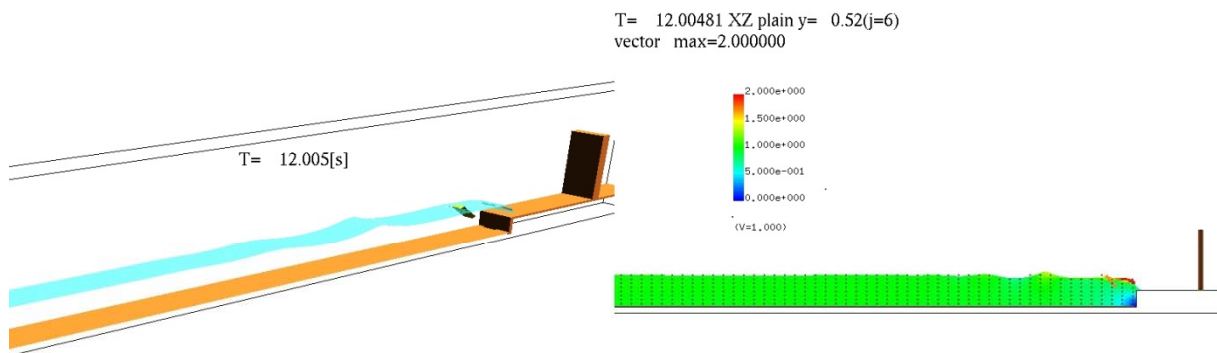
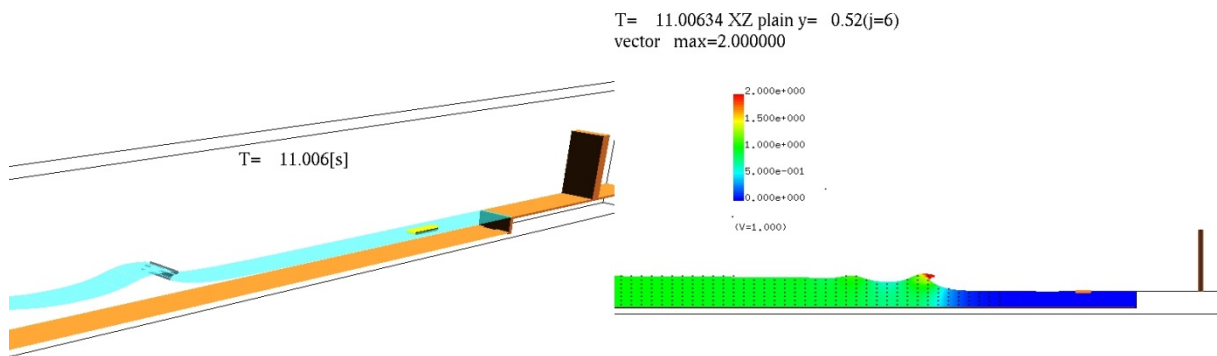
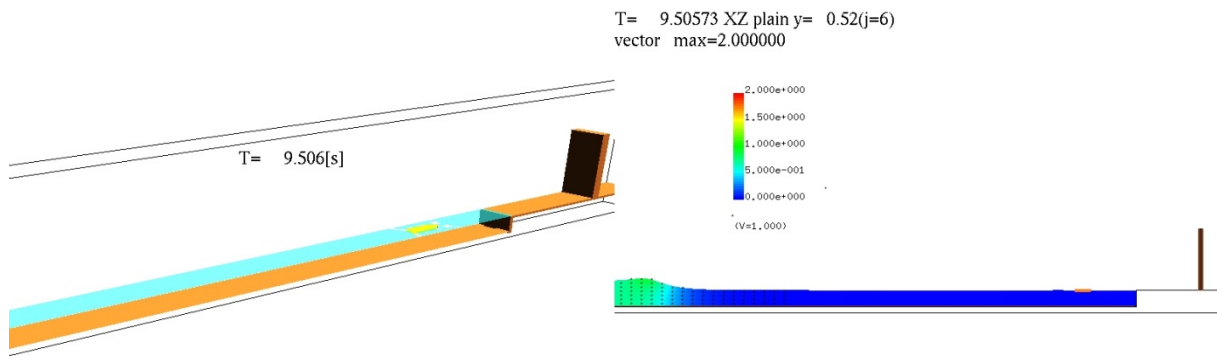
T= 11.50269 XZ plain y= 0.52(j=6)
vector max=2.000000



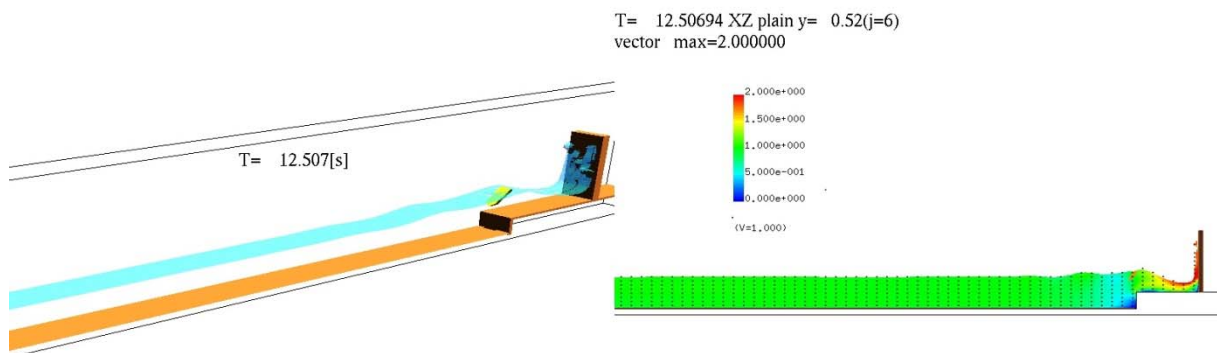
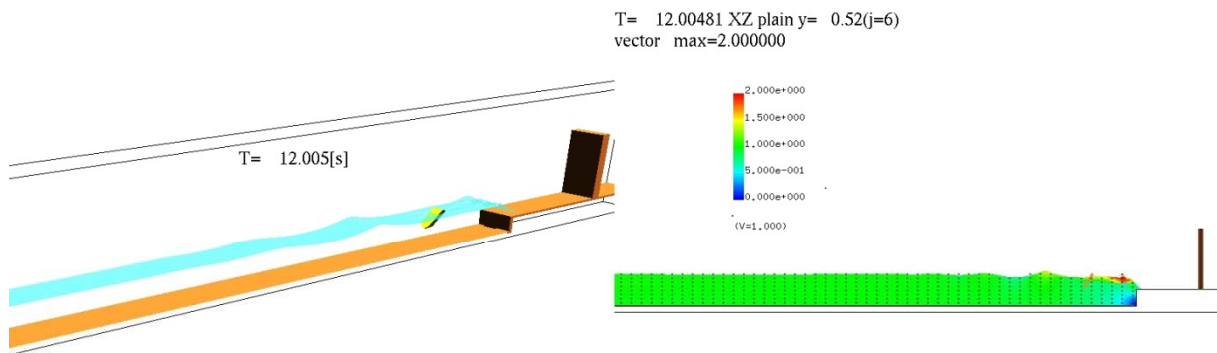
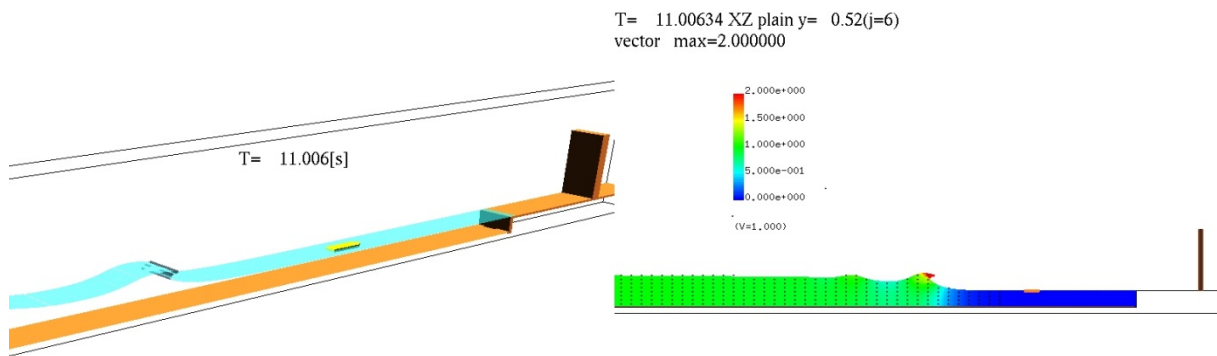
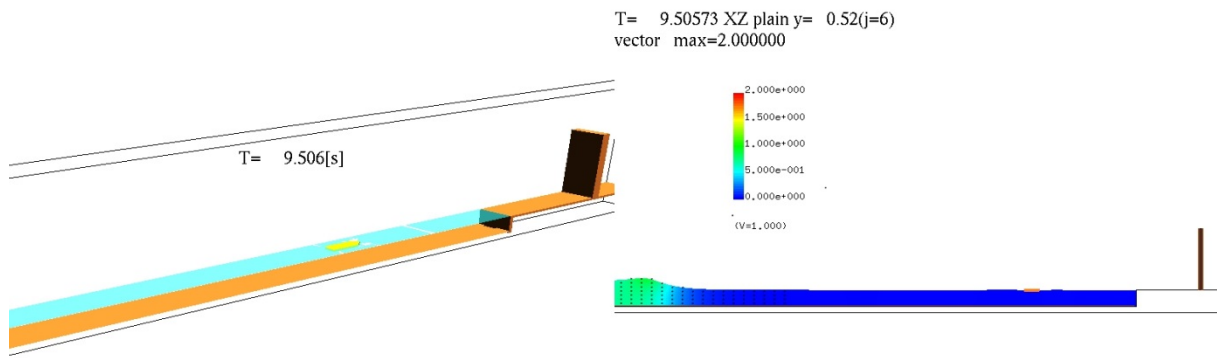
T= 12.00481 XZ plain y= 0.52(j=6)
vector max=2.000000



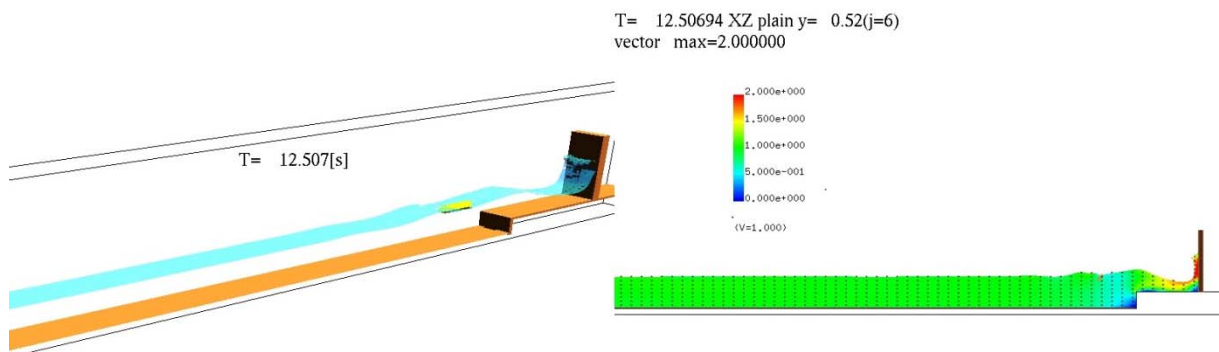
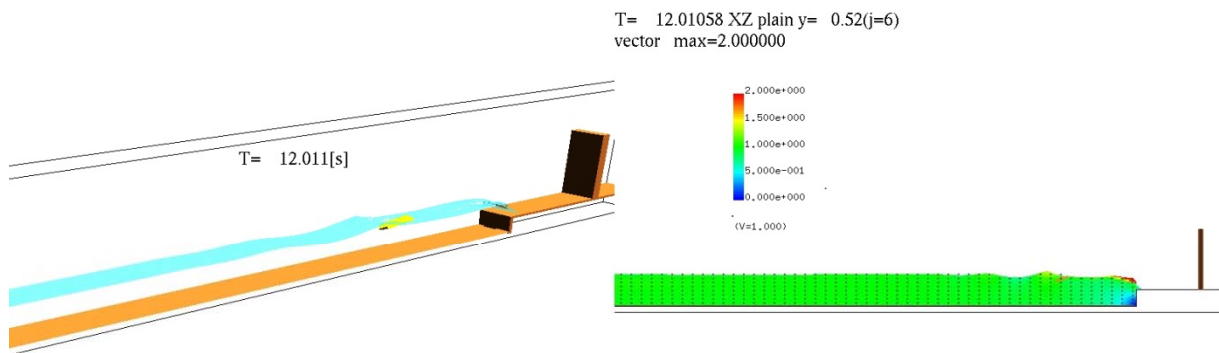
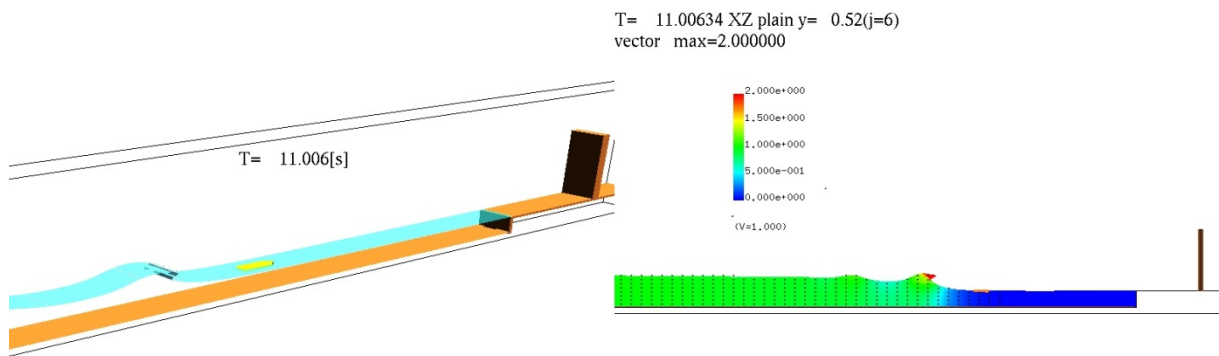
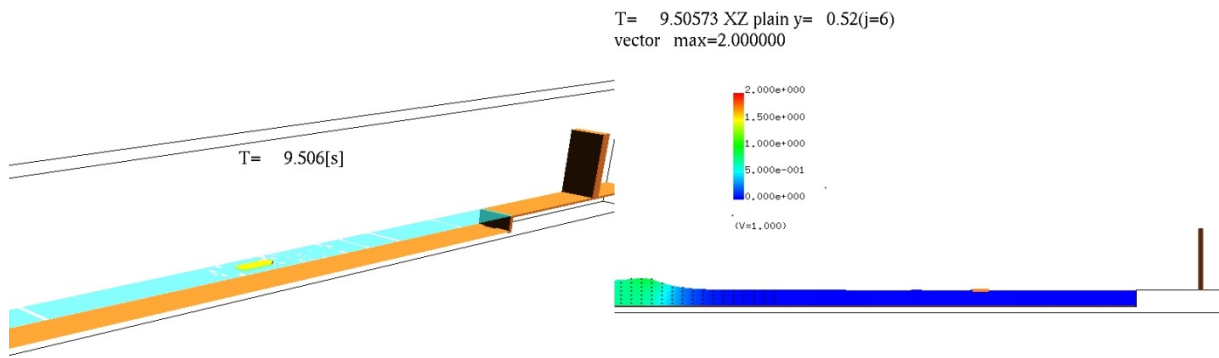
(a) 3次元鳥瞰図 (b) 鉛直断面流速分布
図- 8.8.10 漂流物及び水面のシミュレーション結果 (F-We20-A-40)



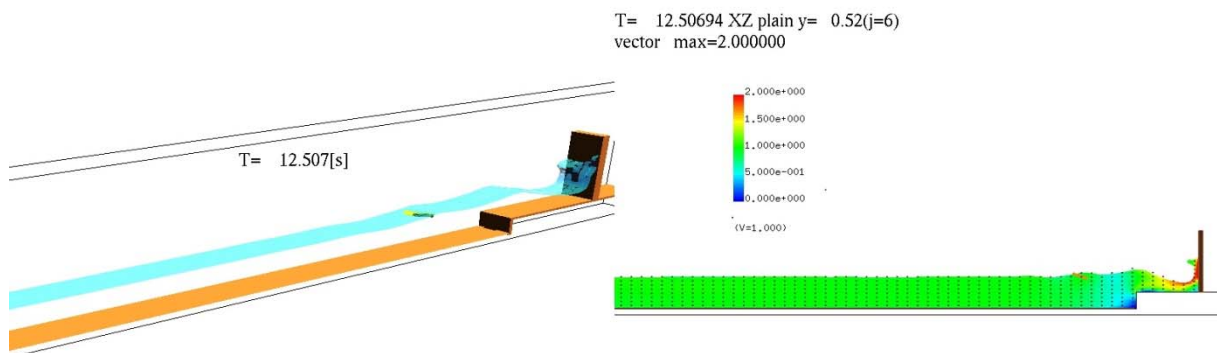
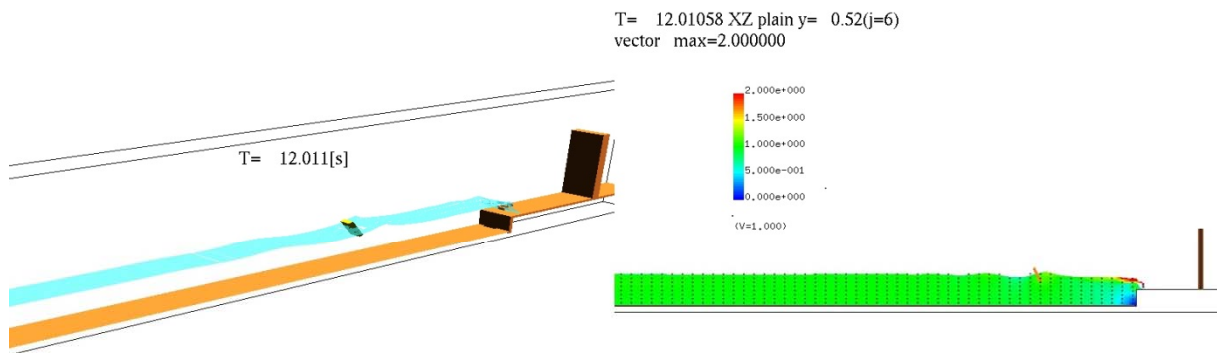
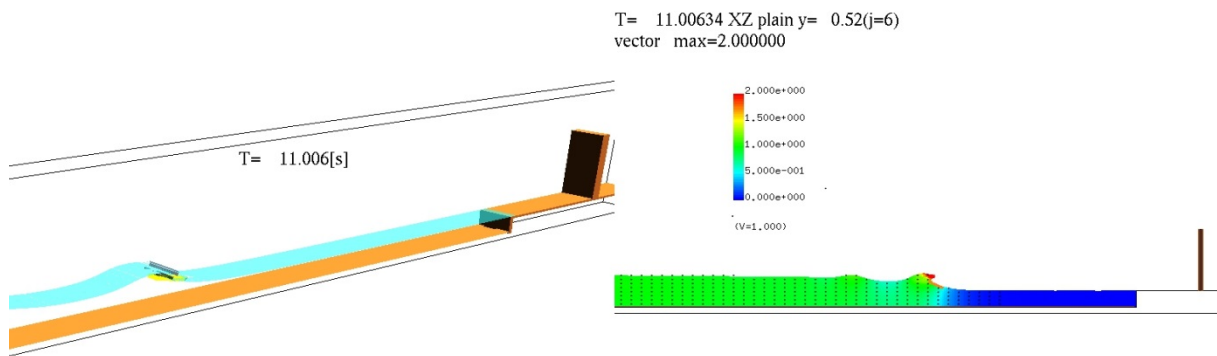
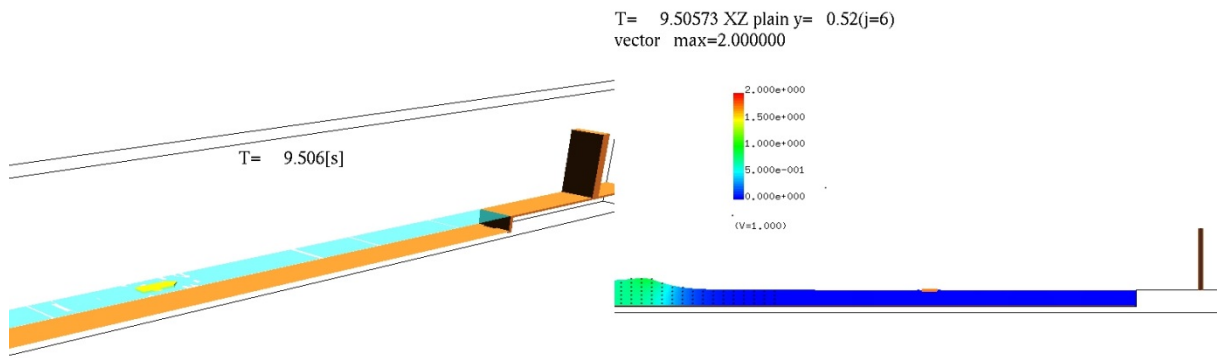
(a) 3次元鳥瞰図 (b) 鉛直断面流速分布
 図- 8.8.11 漂流物及び水面のシミュレーション結果 (F-We30-A-05)



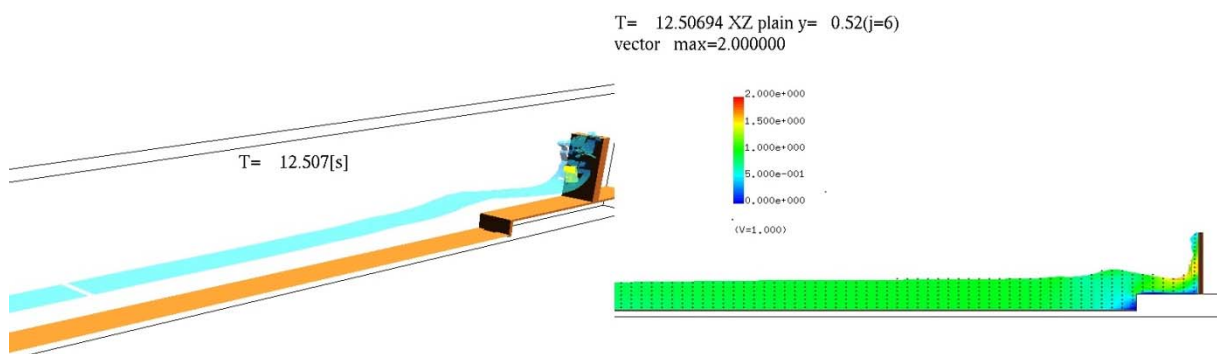
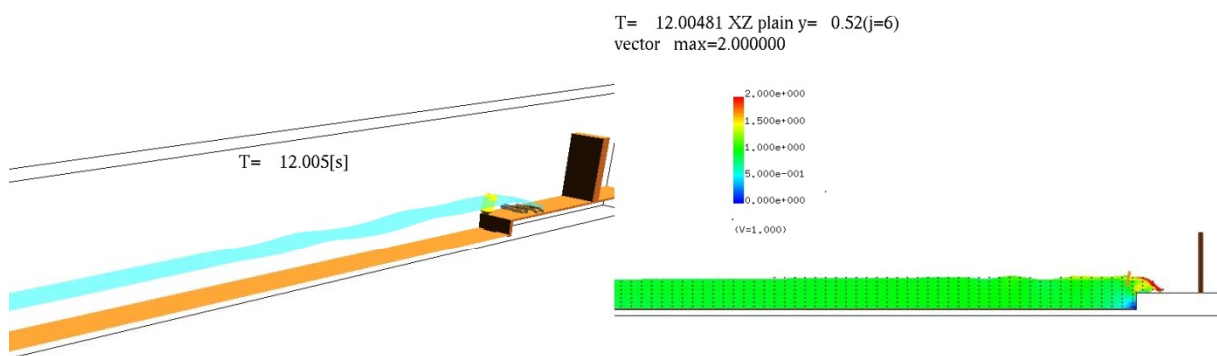
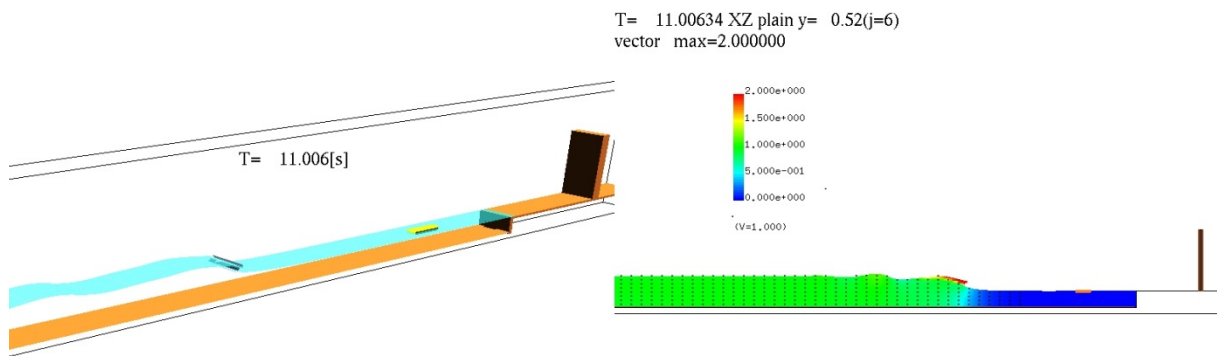
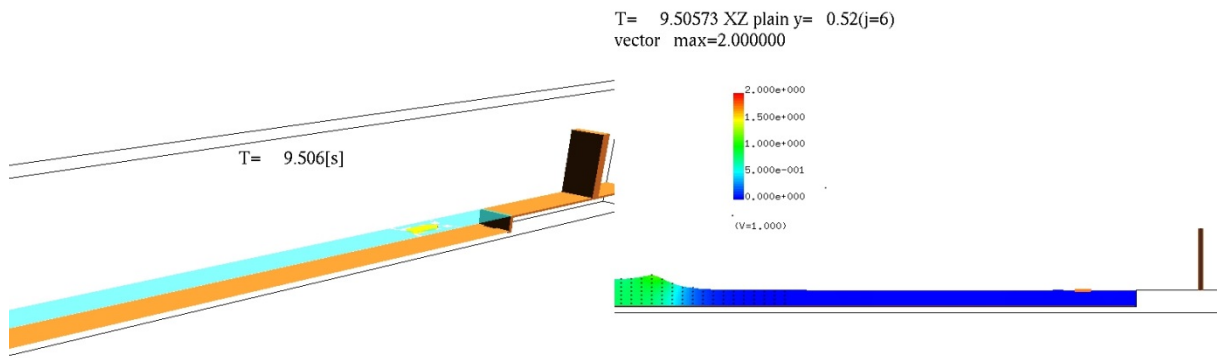
(a) 3次元鳥瞰図 (b) 鉛直断面流速分布
 図- 8.8.12 漂流物及び水面のシミュレーション結果 (F-We30-A-10)



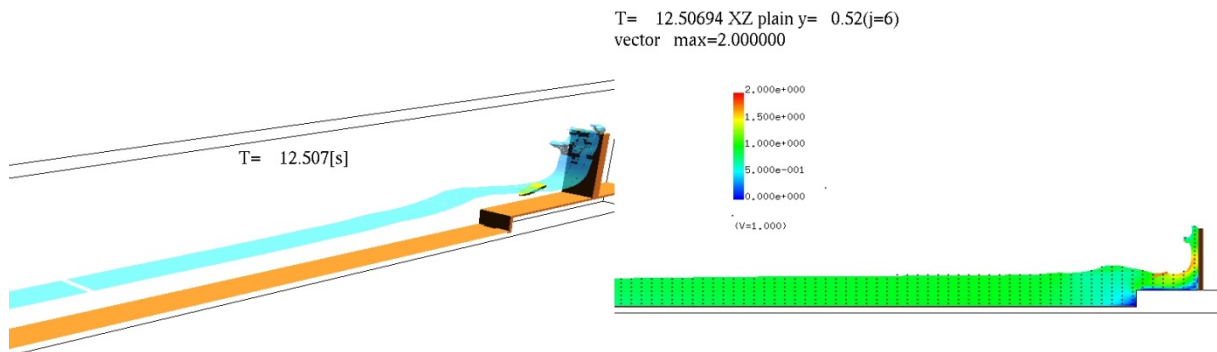
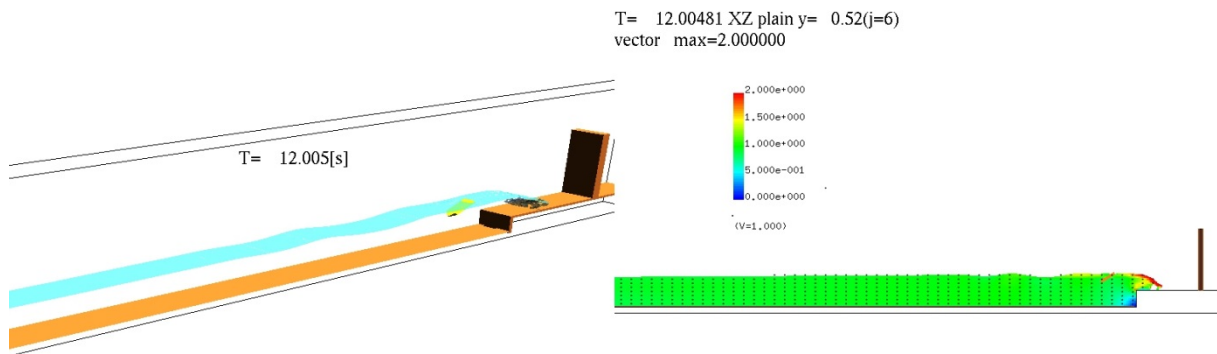
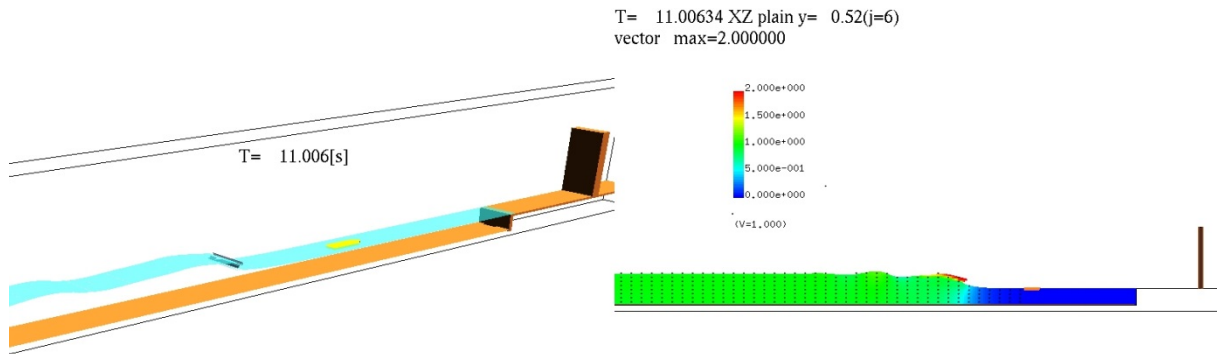
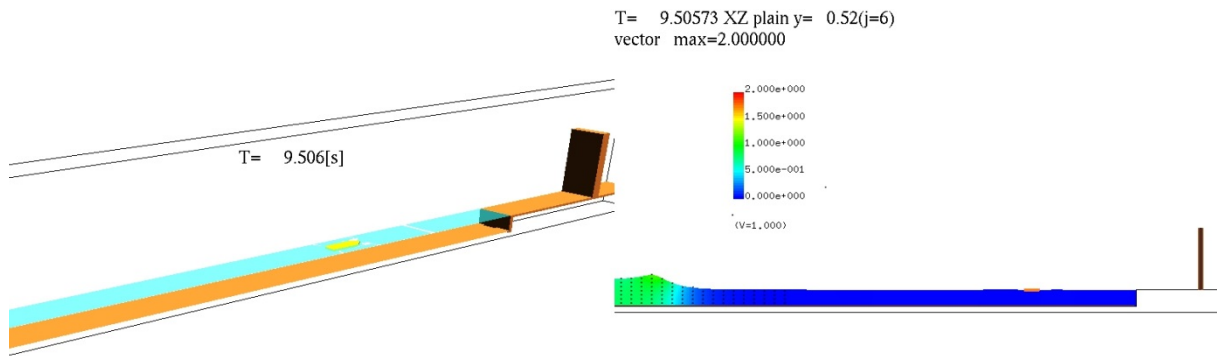
(a) 3次元鳥瞰図 (b) 鉛直断面流速分布
 図- 8.8.13 漂流物及び水面のシミュレーション結果 (F-We30-A-15)



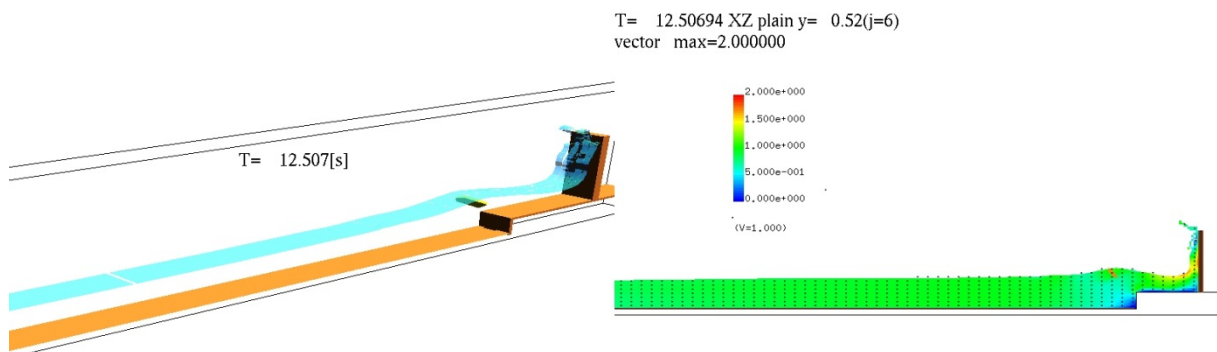
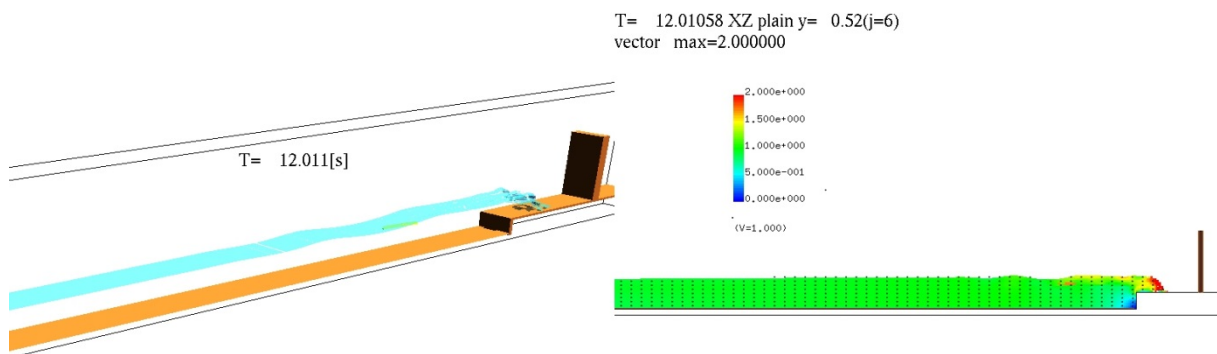
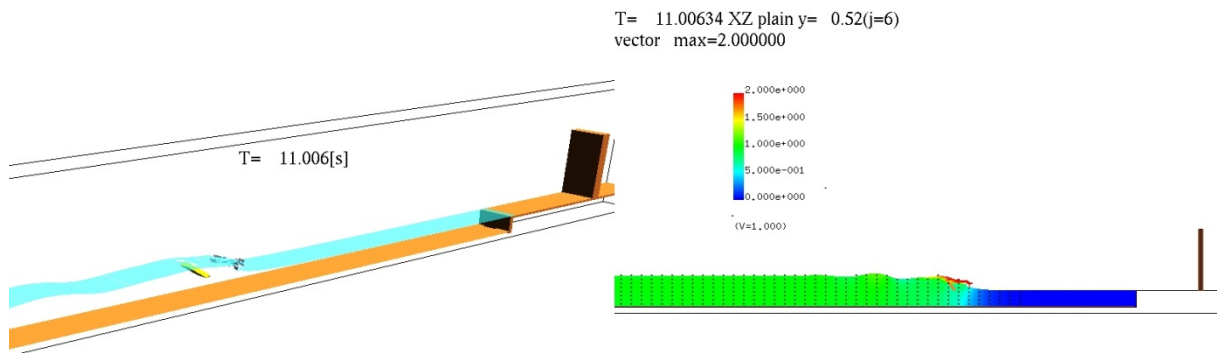
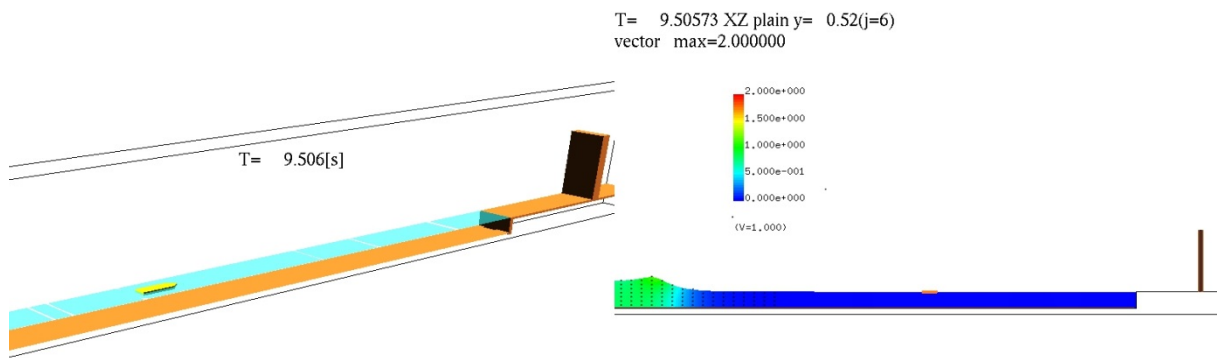
(a) 3次元鳥瞰図 (b) 鉛直断面流速分布
 図- 8.8.14 漂流物及び水面のシミュレーション結果 (F-We30-A-20)



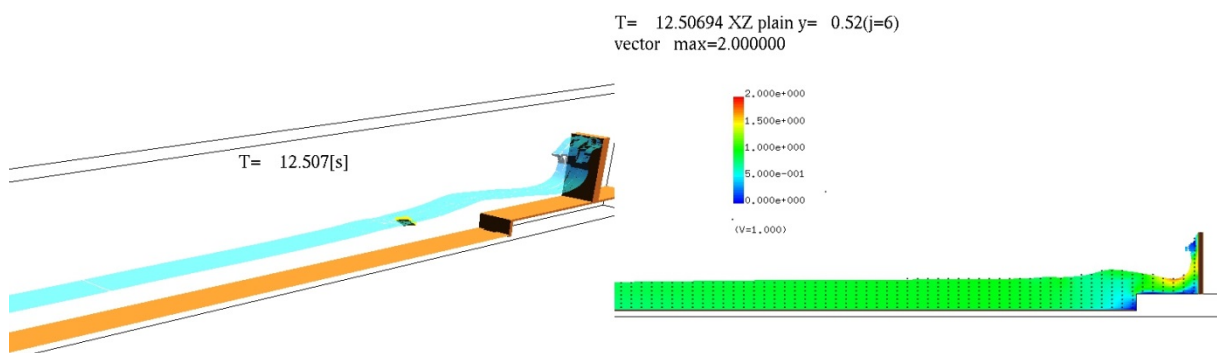
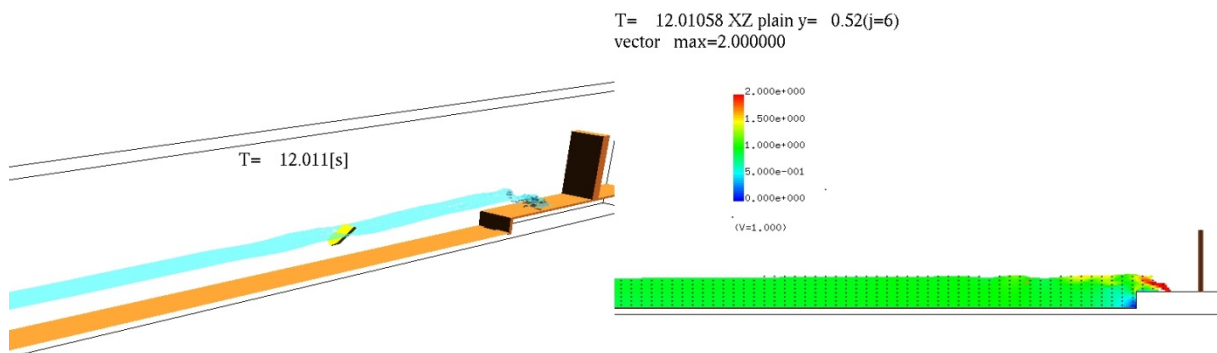
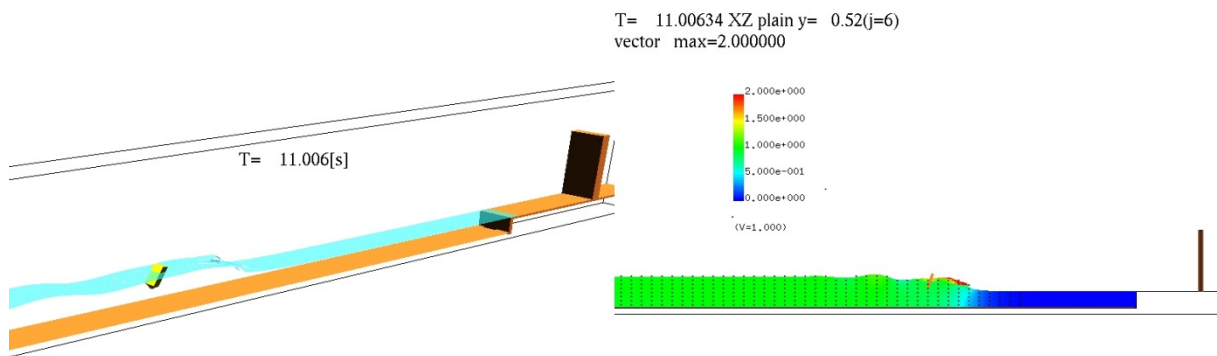
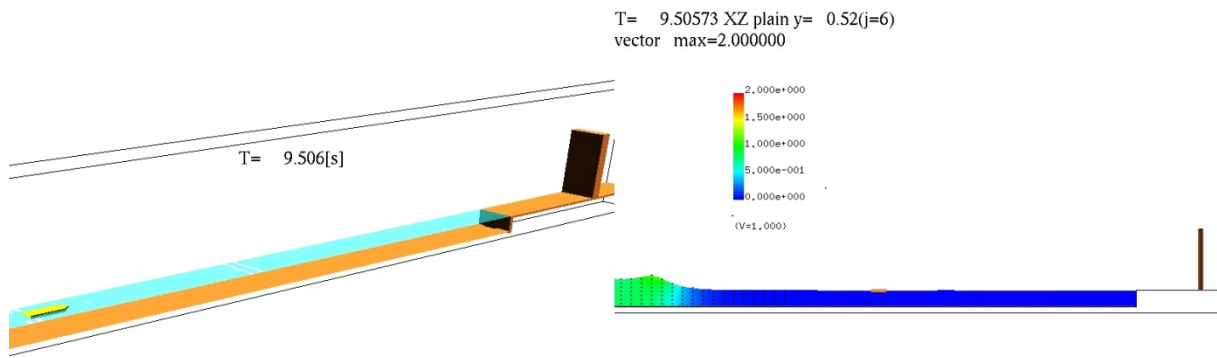
(a) 3次元鳥瞰図 (b) 鉛直断面流速分布
 図- 8.8.15 漂流物及び水面のシミュレーション結果 (F-We40-A-05)



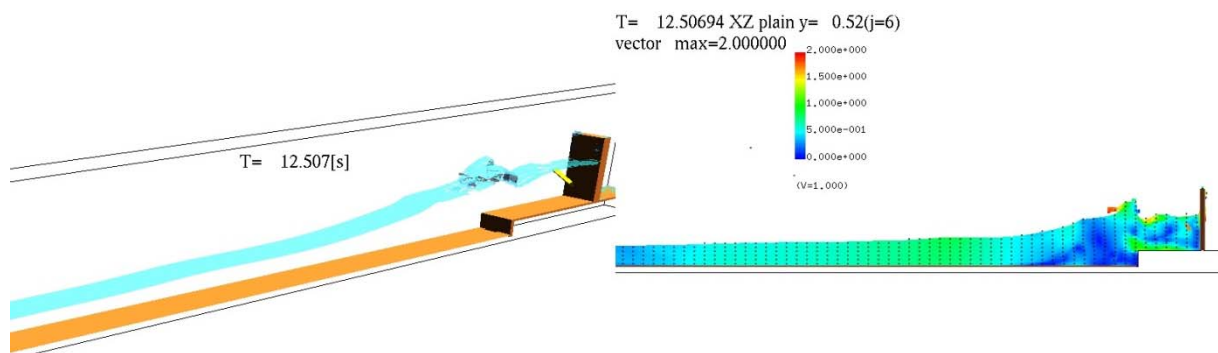
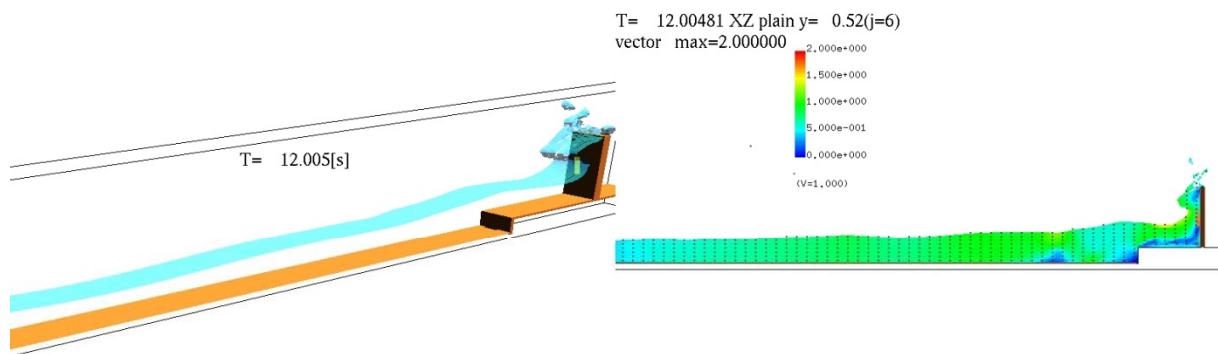
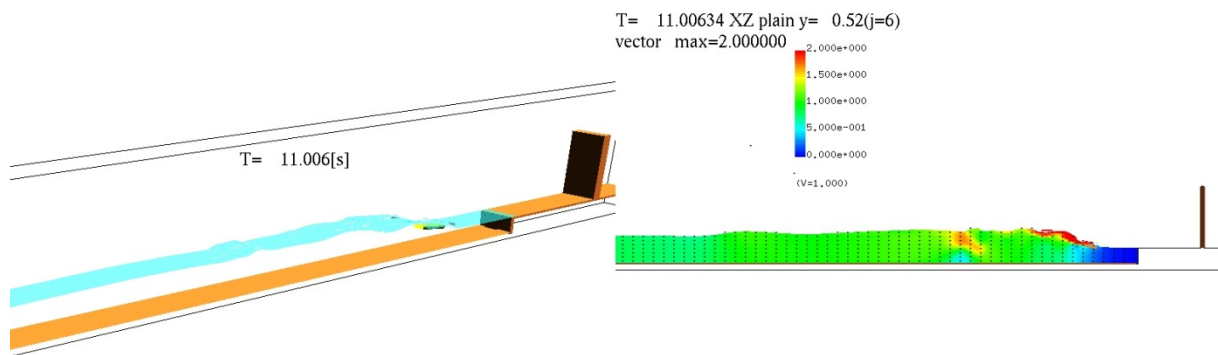
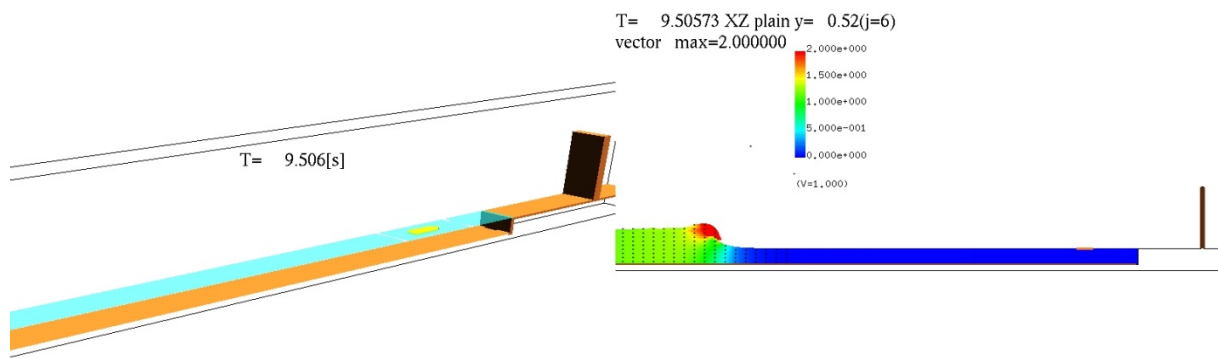
(a) 3次元鳥瞰図 (b) 鉛直断面流速分布
図- 8.8.16 漂流物及び水面のシミュレーション結果 (F-We40-A-10)



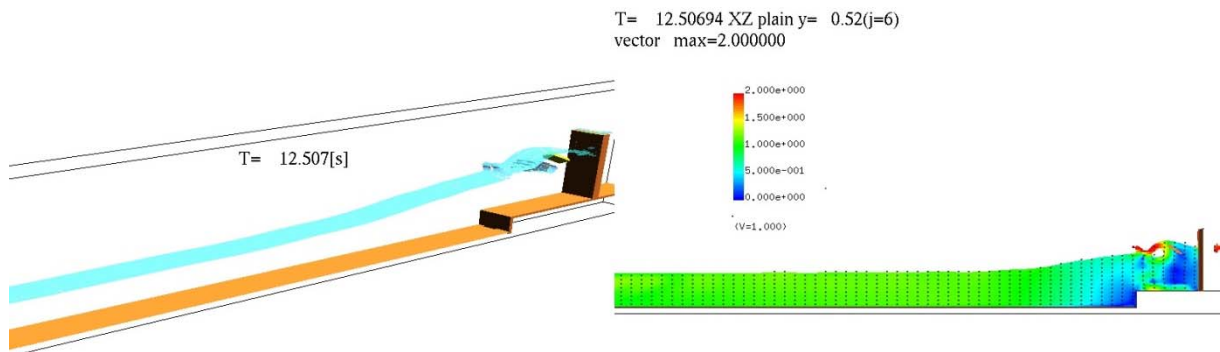
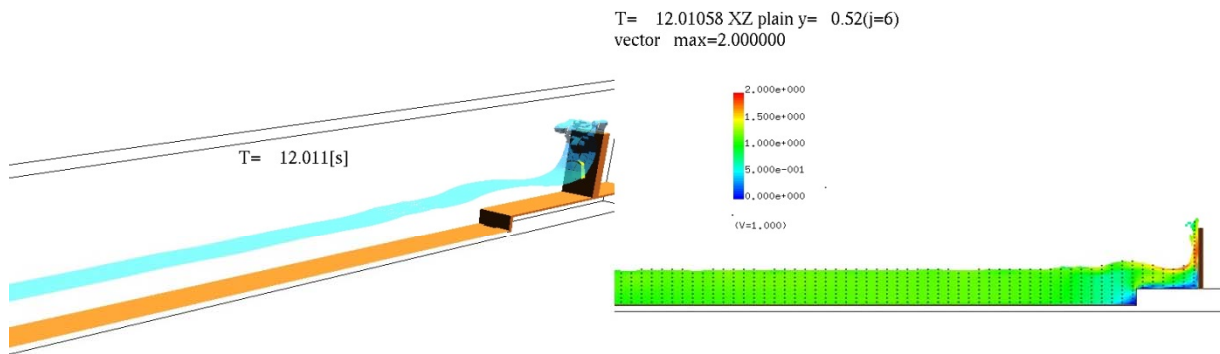
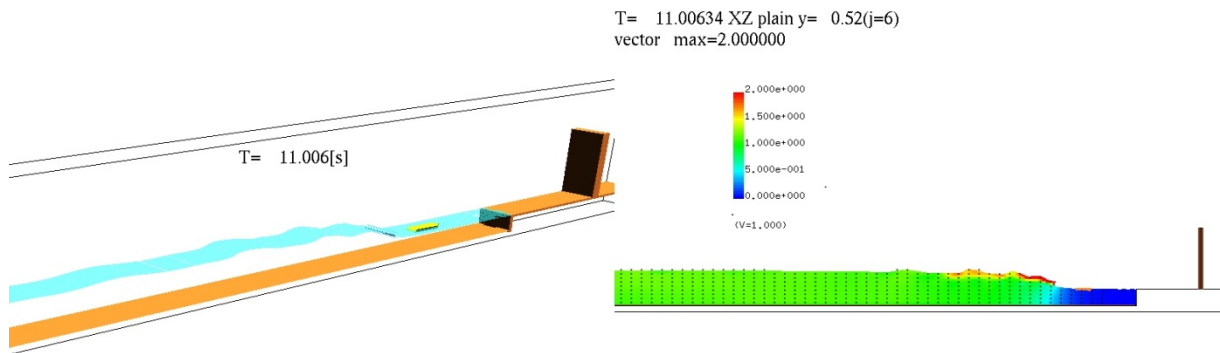
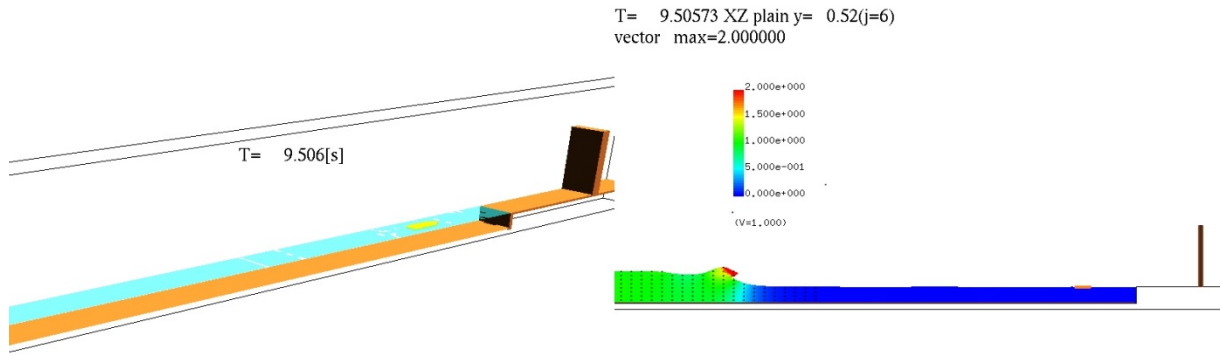
(a) 3次元鳥瞰図 (b) 鉛直断面流速分布
 図- 8.8.17 漂流物及び水面のシミュレーション結果 (F-We40-A-20)



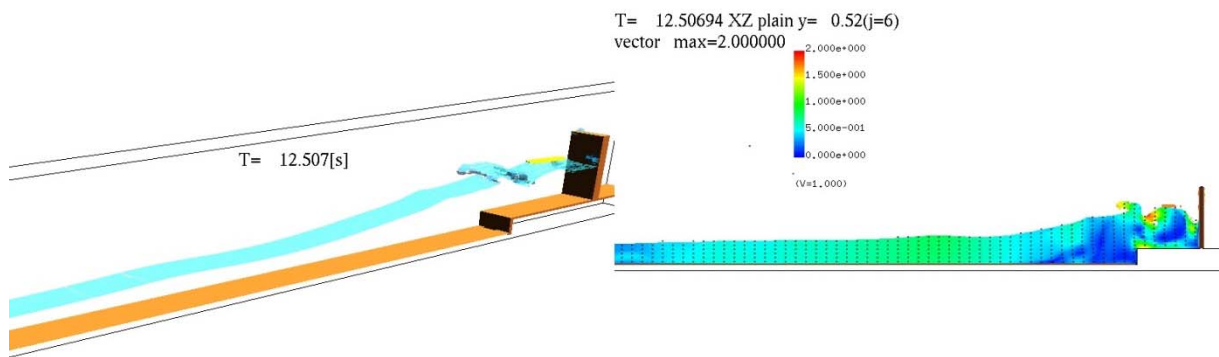
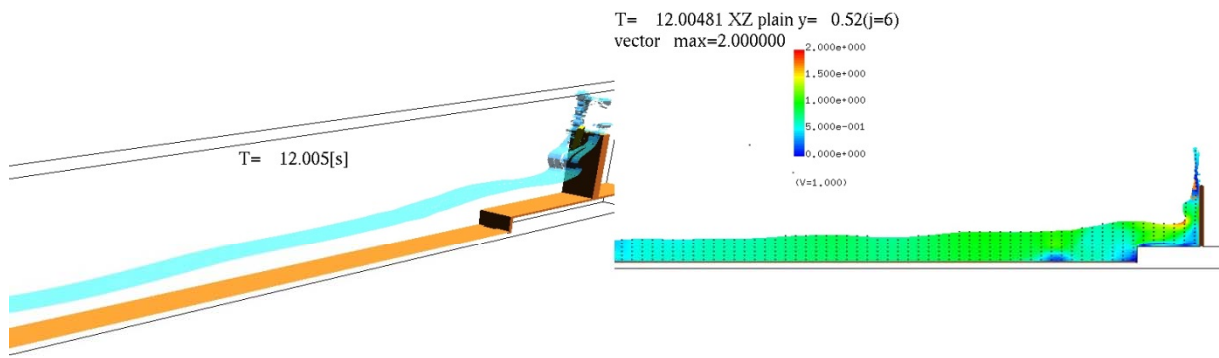
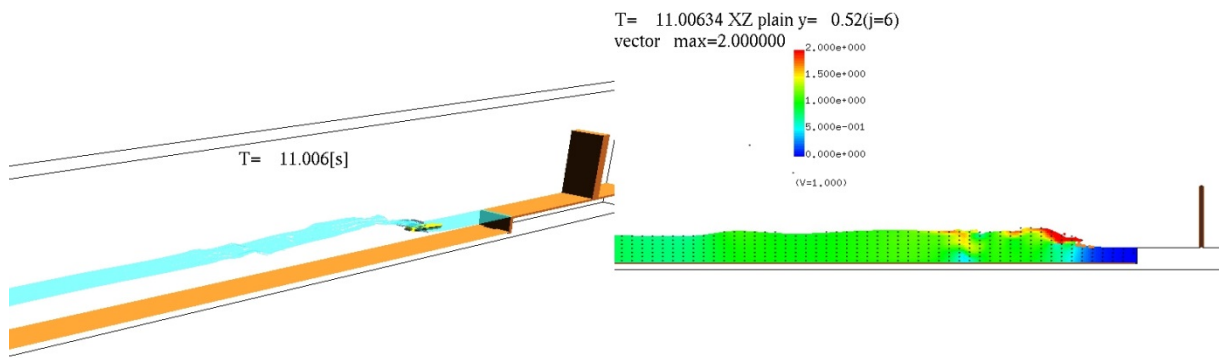
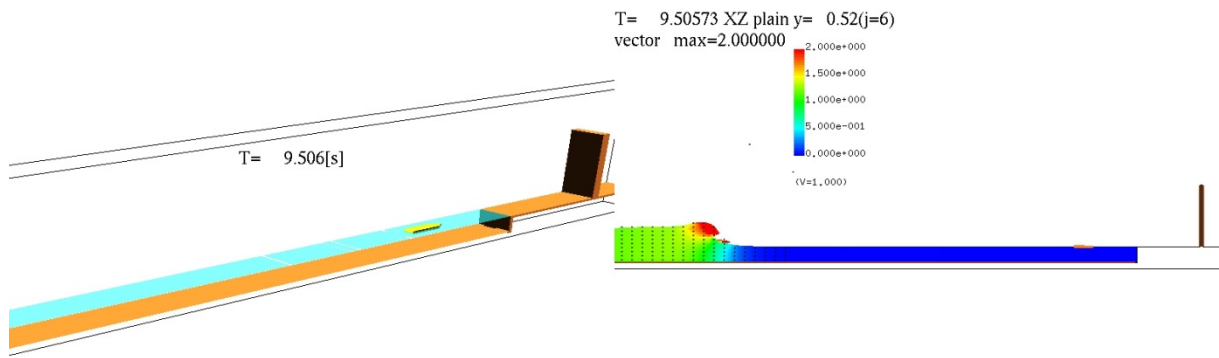
(a) 3次元鳥瞰図 (b) 鉛直断面流速分布
 図- 8.8.18 漂流物及び水面のシミュレーション結果 (F-We40-A-25)



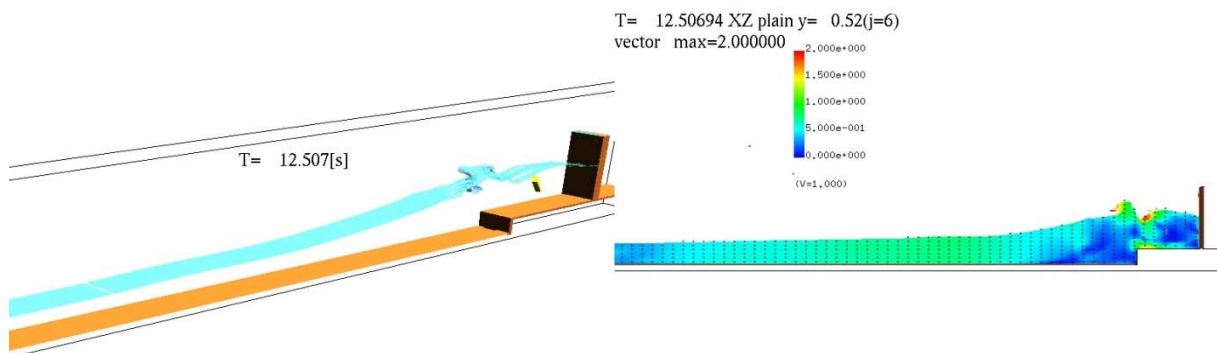
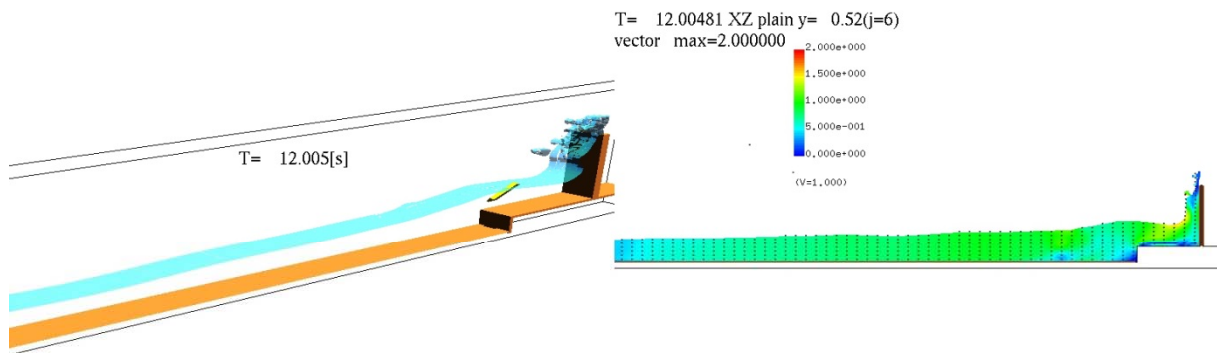
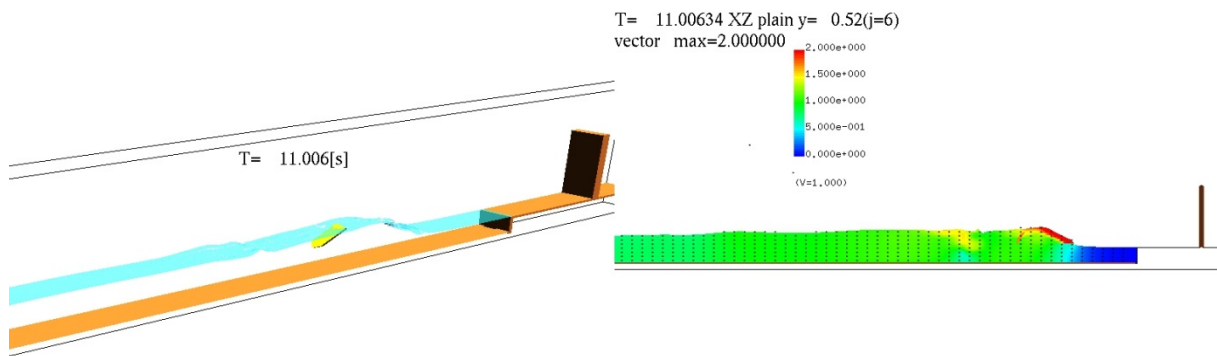
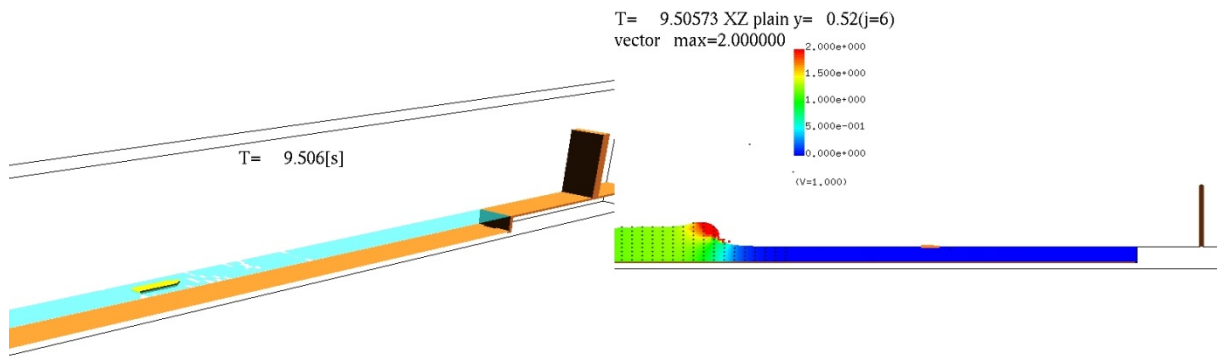
(a) 3次元鳥瞰図 (b) 鉛直断面流速分布
 図- 8.8.19 漂流物及び水面のシミュレーション結果 (F-We10-B-05)



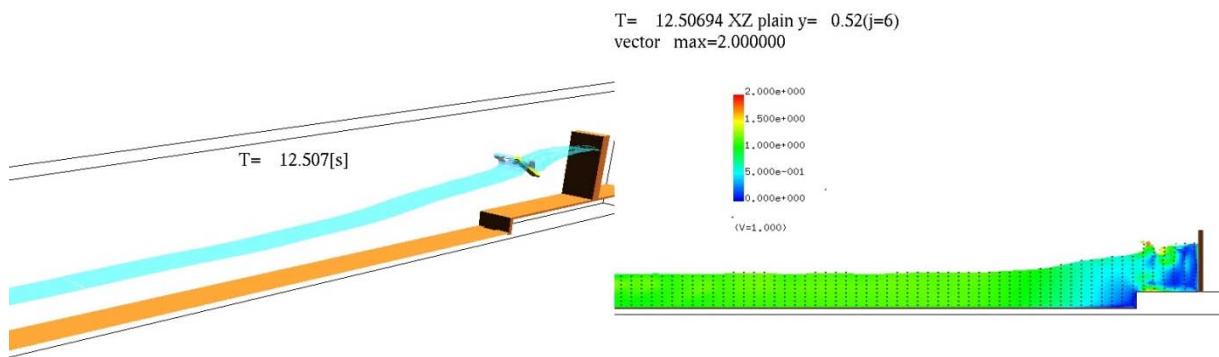
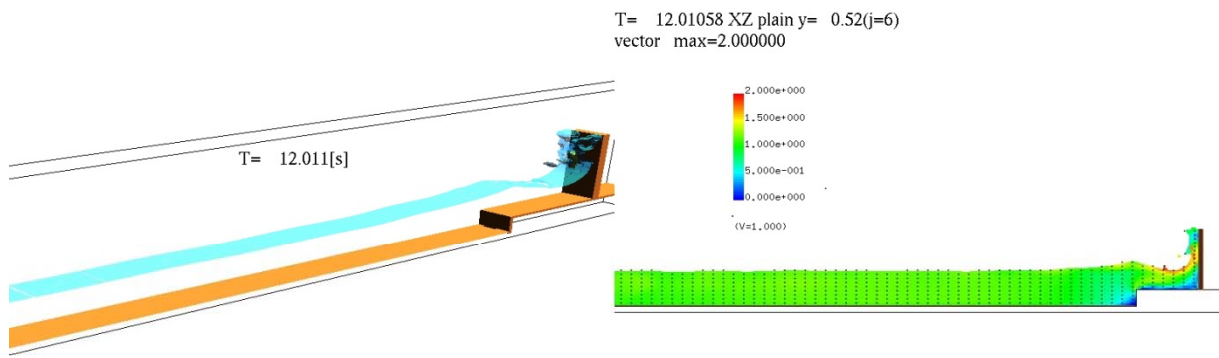
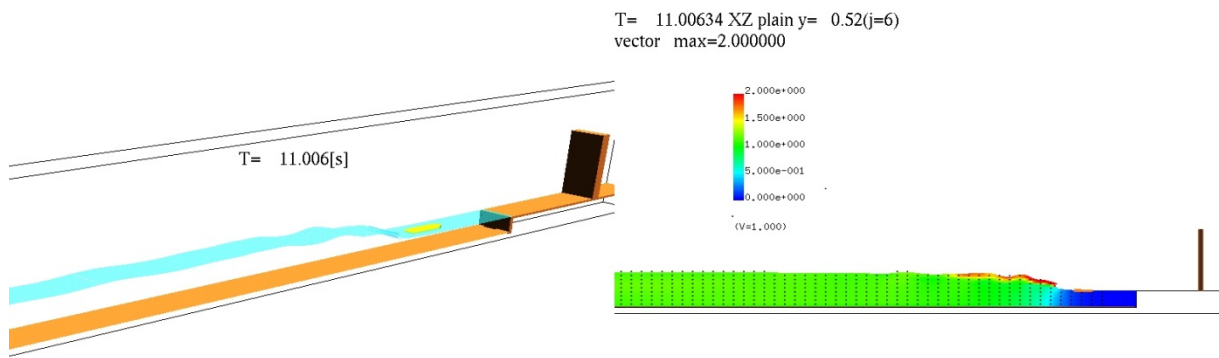
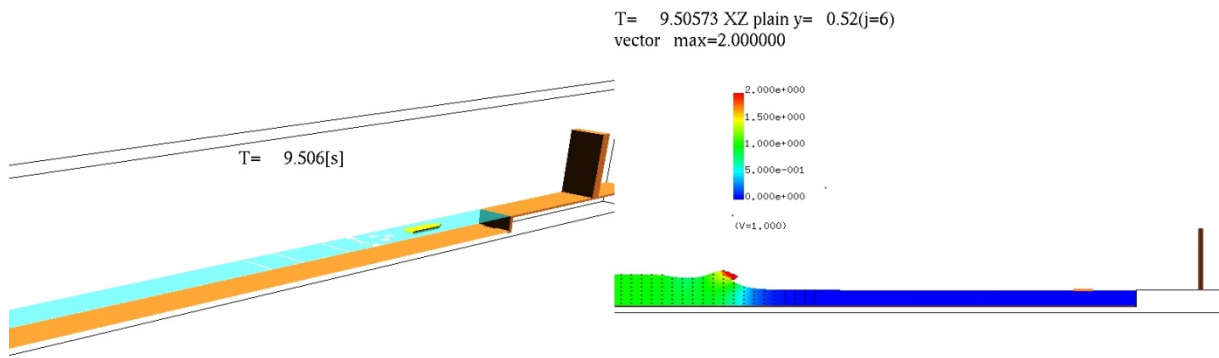
(a) 3次元鳥瞰図 (b) 鉛直断面流速分布
 図- 8.8.20 漂流物及び水面のシミュレーション結果 (F-We20-B-05)



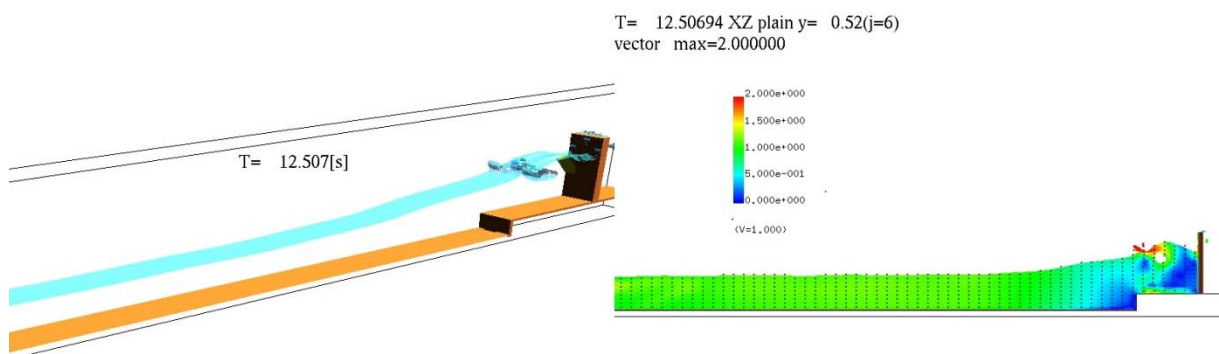
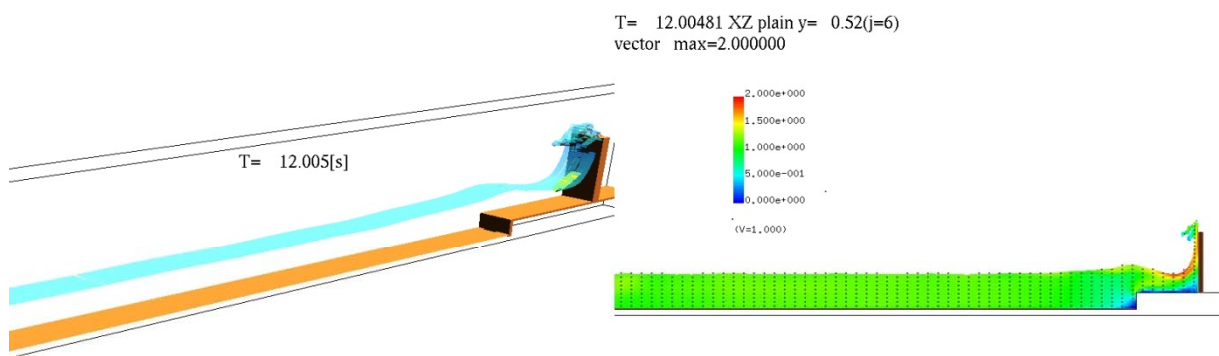
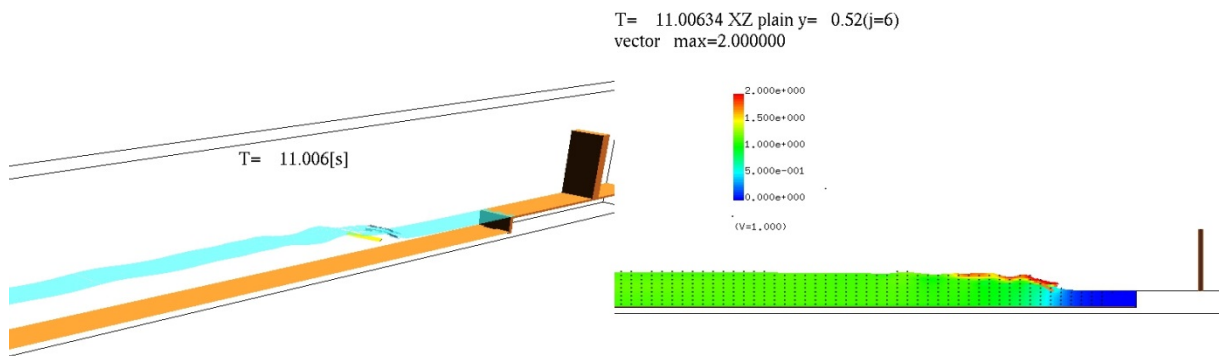
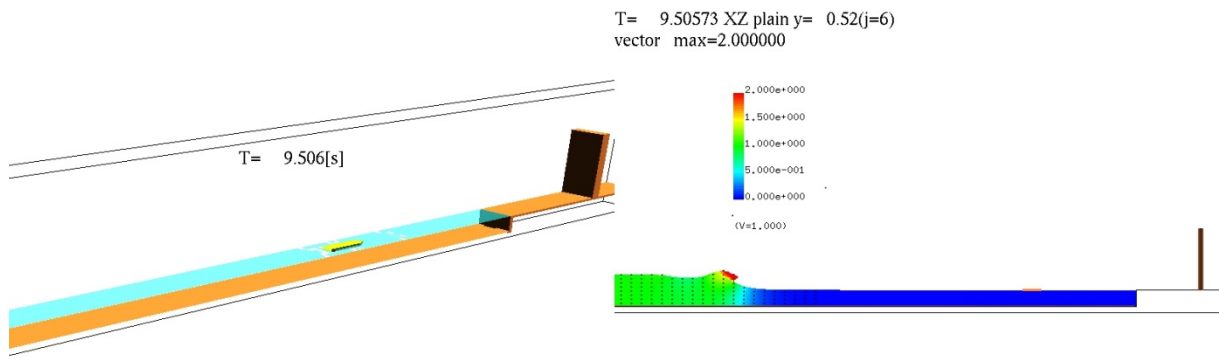
(a) 3次元鳥瞰図 (b) 鉛直断面流速分布
 図- 8.8.21 漂流物及び水面のシミュレーション結果 (F-We10-C-05)



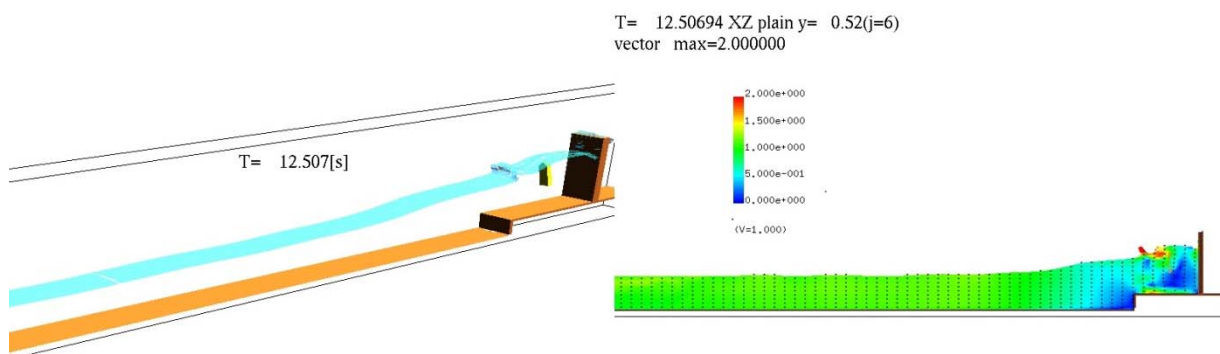
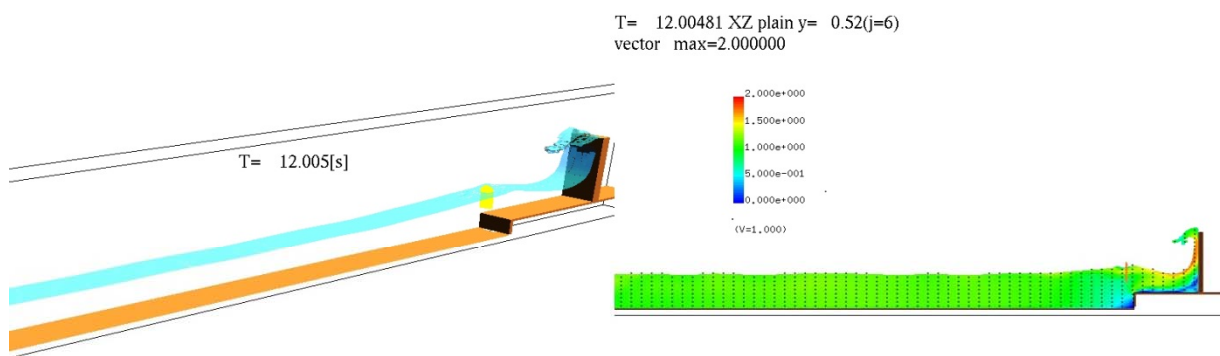
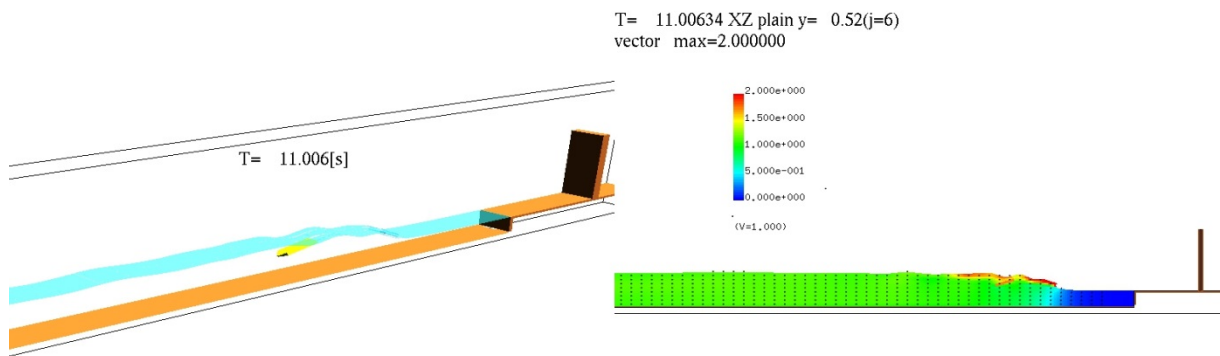
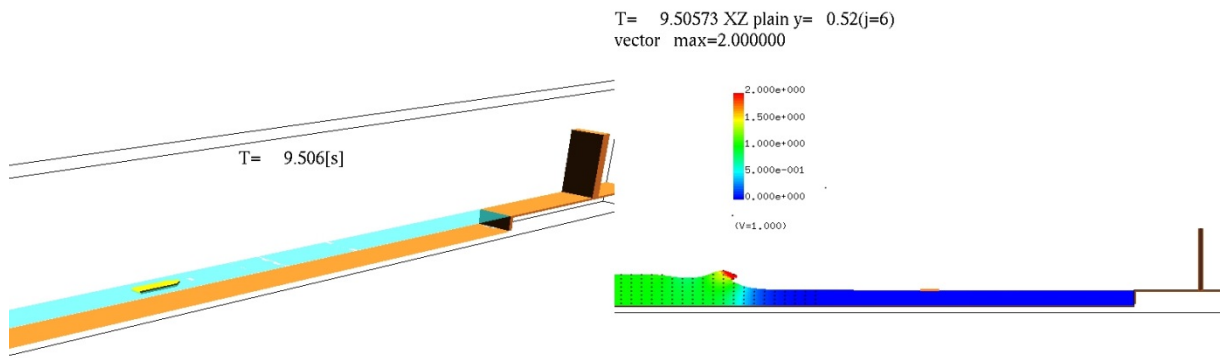
(a) 3次元鳥瞰図 (b) 鉛直断面流速分布
図- 8.8.22 漂流物及び水面のシミュレーション結果 (F-We10-C-20)



(a) 3次元鳥瞰図 (b) 鉛直断面流速分布
 図- 8.8.23 漂流物及び水面のシミュレーション結果 (F-We20-C-05)

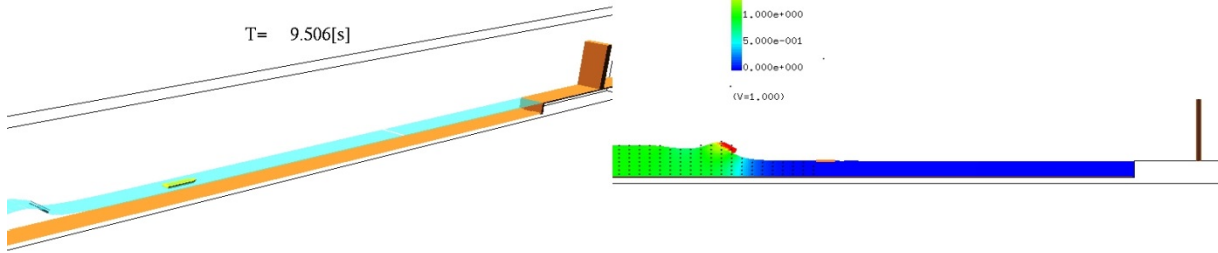


(a) 3次元鳥瞰図 (b) 鉛直断面流速分布
 図- 8.8.24 漂流物及び水面のシミュレーション結果 (F-We20-C-10)

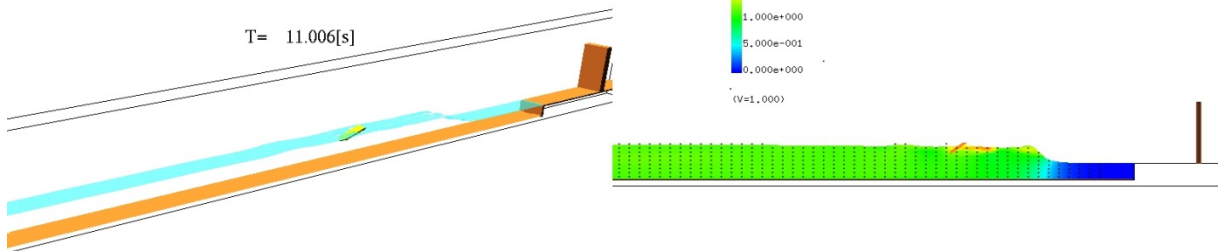


(a) 3次元鳥瞰図 (b) 鉛直断面流速分布
 図- 8.8.25 漂流物及び水面のシミュレーション結果 (F-We20-C-20)

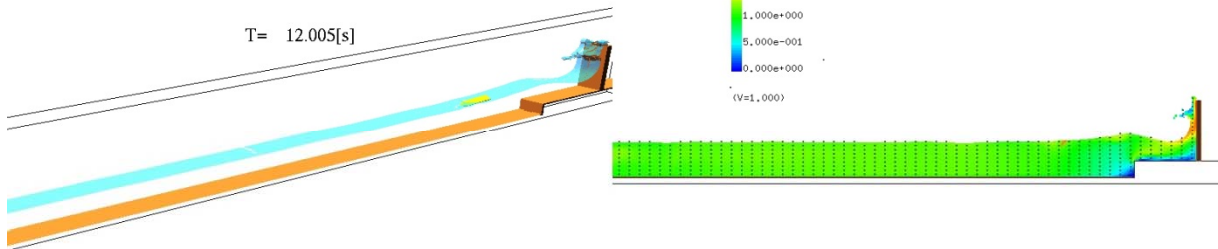
T= 9.50573 XZ plain y= 0.52(j=6)
vector max=2.000000



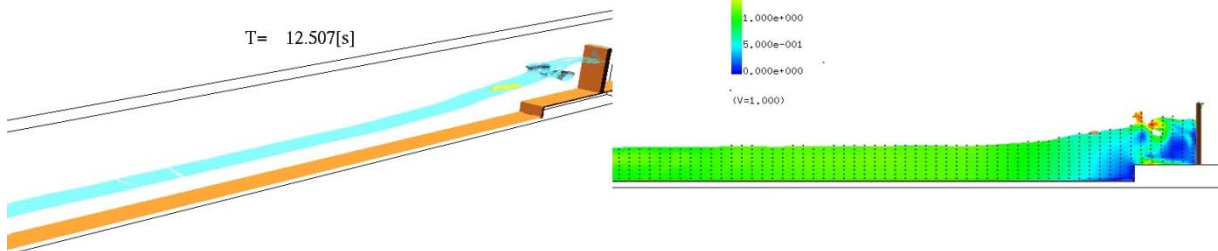
T= 11.00634 XZ plain y= 0.52(j=6)
vector max=2.000000



T= 12.00481 XZ plain y= 0.52(j=6)
vector max=2.000000

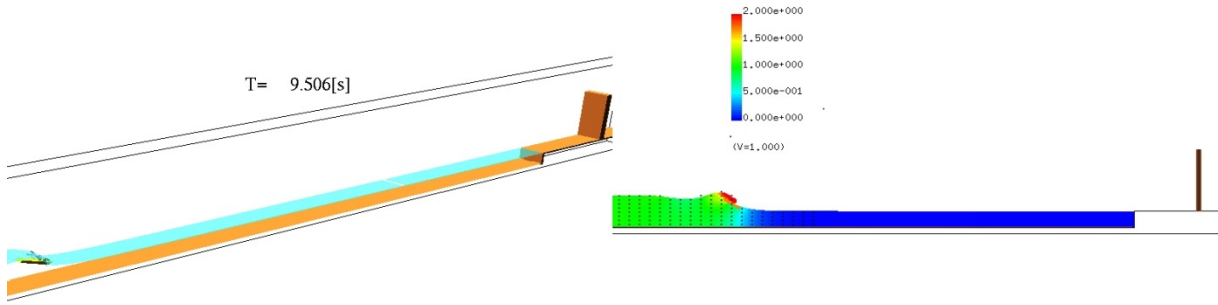


T= 12.50694 XZ plain y= 0.52(j=6)
vector max=2.000000

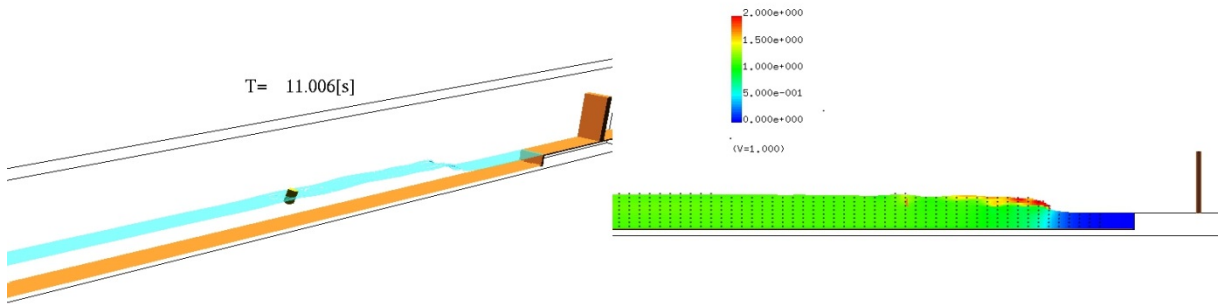


(a) 3次元鳥瞰図 (b) 鉛直断面流速分布
図- 8.8.26 漂流物及び水面のシミュレーション結果 (F-We20-C-30)

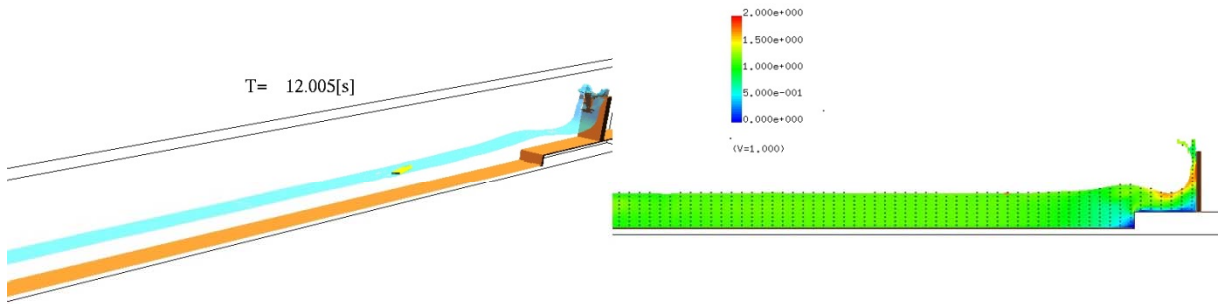
T= 9.50573 XZ plain y= 0.52(j=6)
vector max=2.000000



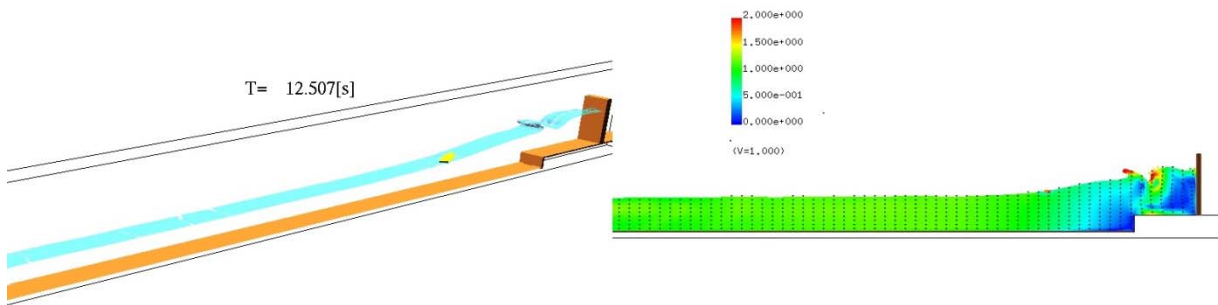
T= 11.00634 XZ plain y= 0.52(j=6)
vector max=2.000000



T= 12.00481 XZ plain y= 0.52(j=6)
vector max=2.000000

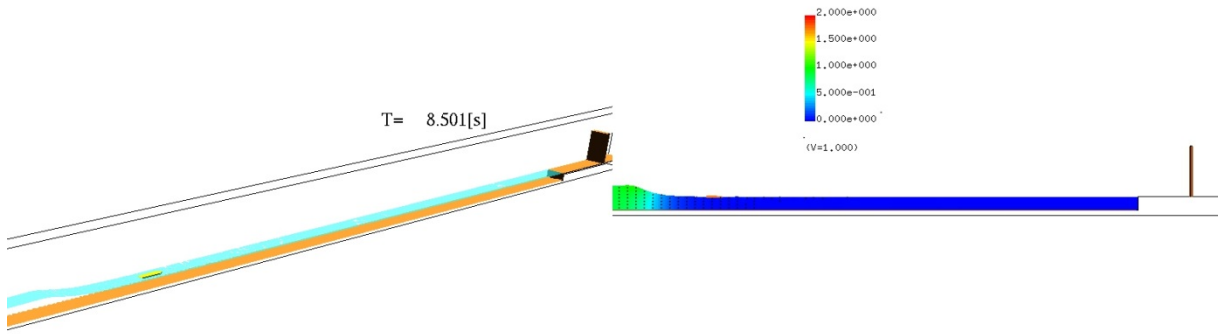


T= 12.50694 XZ plain y= 0.52(j=6)
vector max=2.000000

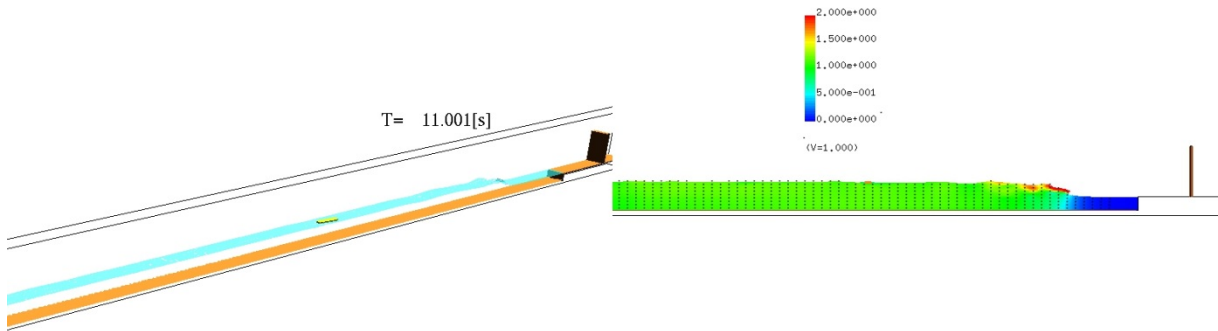


(a) 3次元鳥瞰図 (b) 鉛直断面流速分布
図- 8.8.27 漂流物及び水面のシミュレーション結果 (F-We20-C-40)

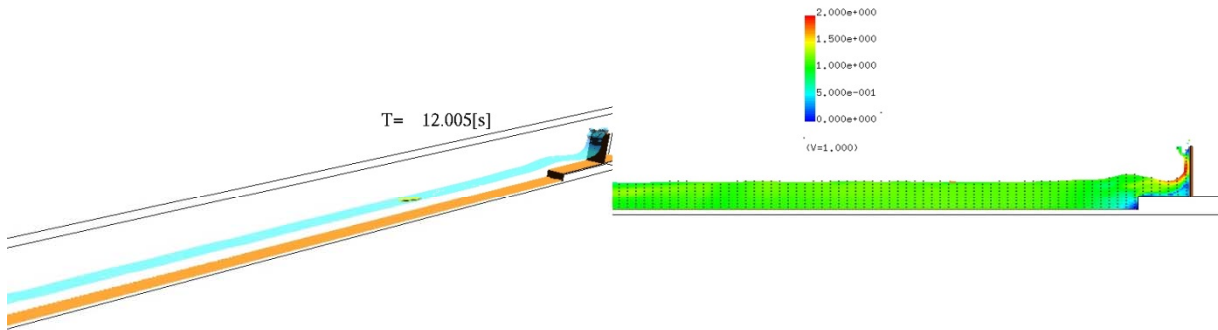
T= 8.50149 XZ plain y= 0.52(j=6)
vector max=2.000000



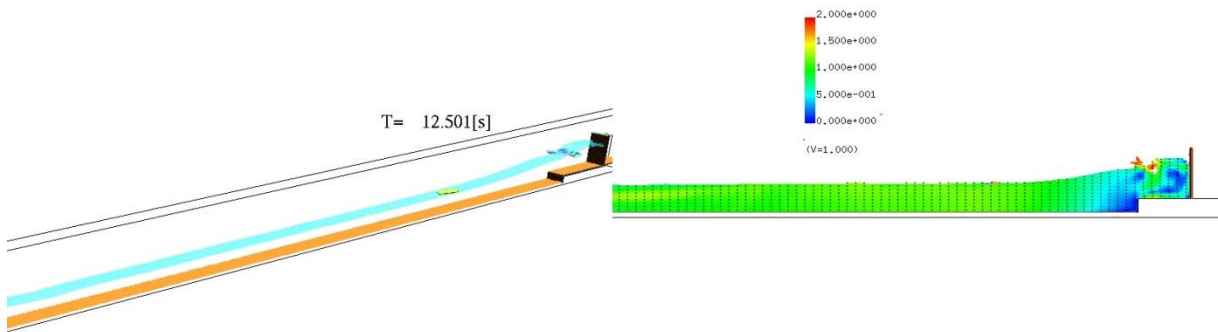
T= 11.00056 XZ plain y= 0.52(j=6)
vector max=2.000000



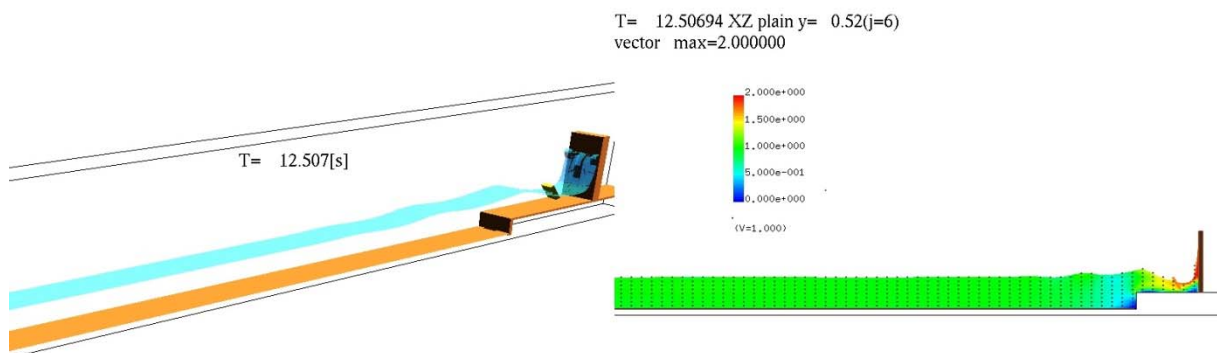
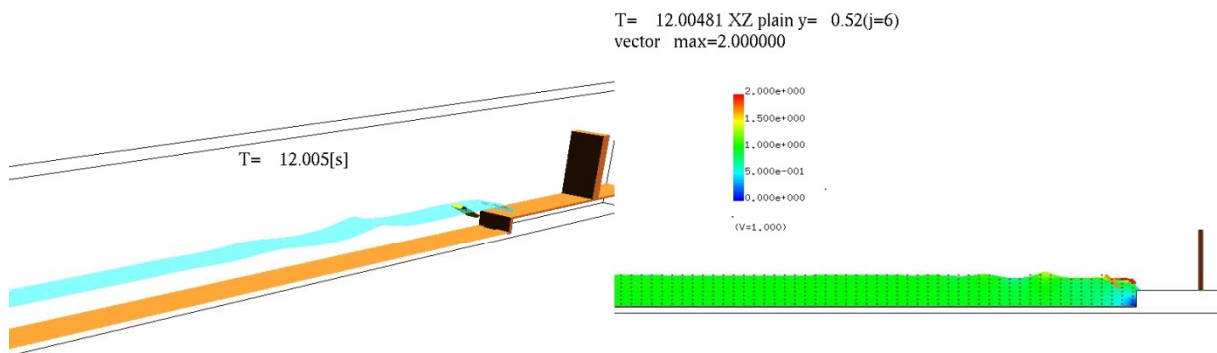
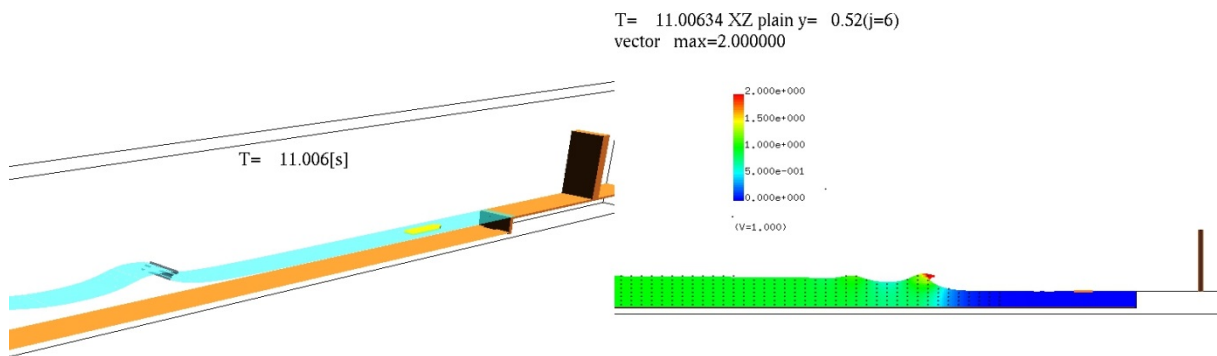
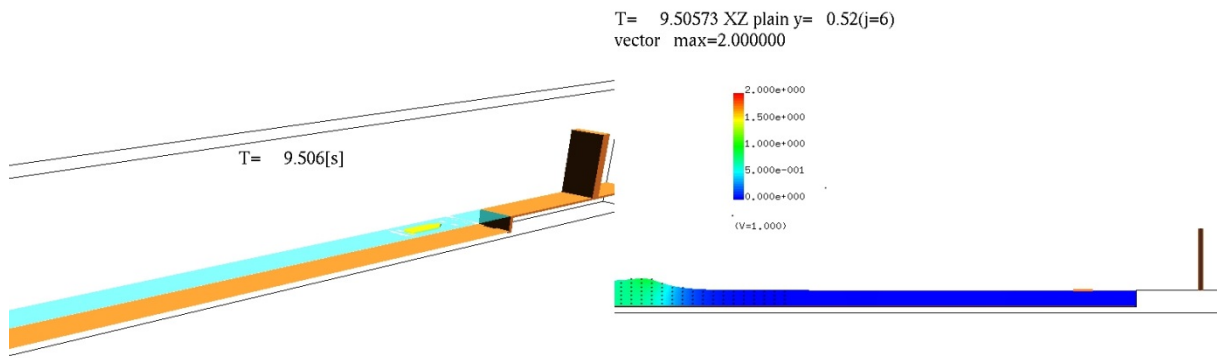
T= 12.00481 XZ plain y= 0.52(j=6)
vector max=2.000000



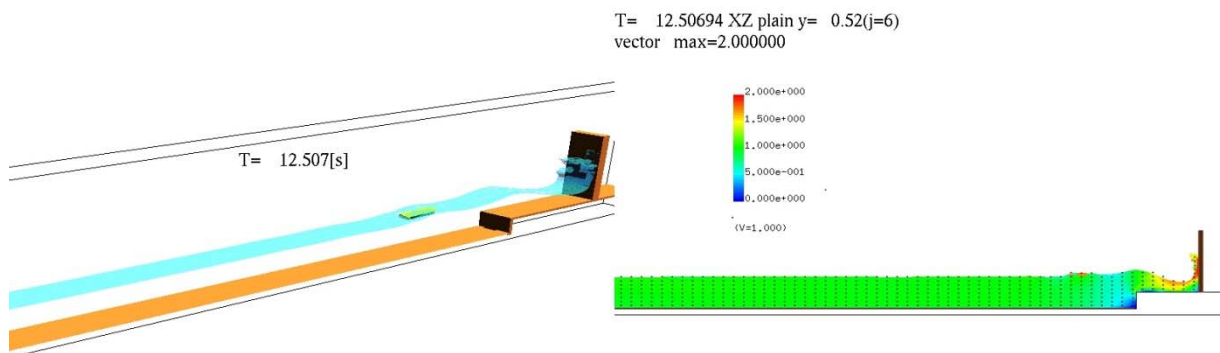
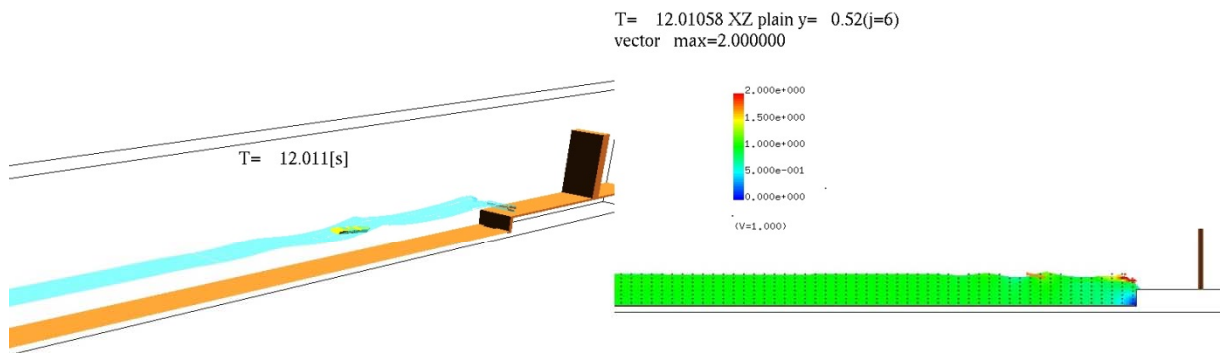
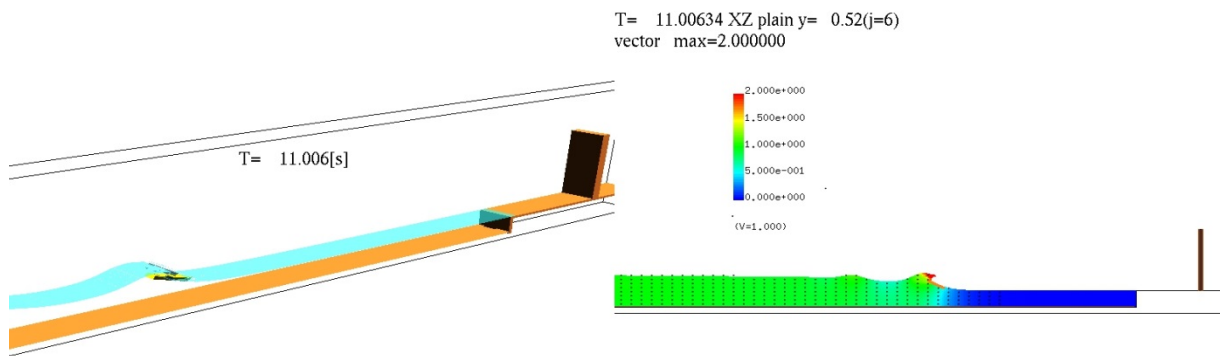
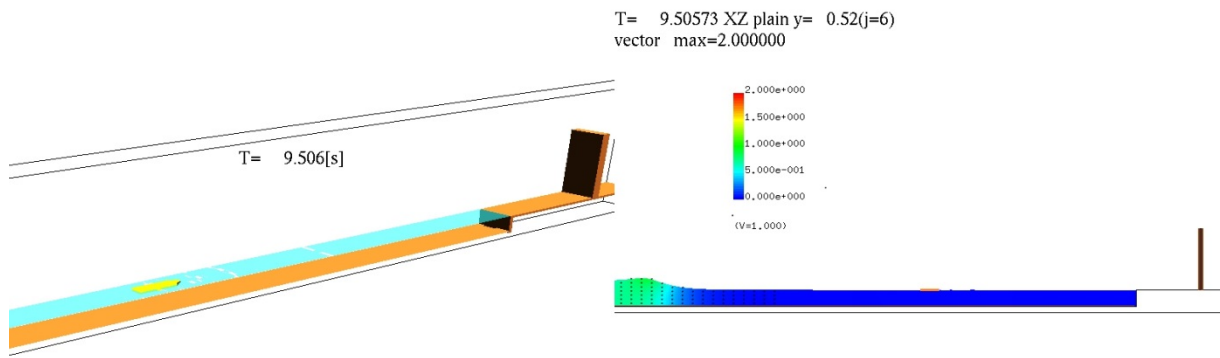
T= 12.50117 XZ plain y= 0.52(j=6)
vector max=2.000000



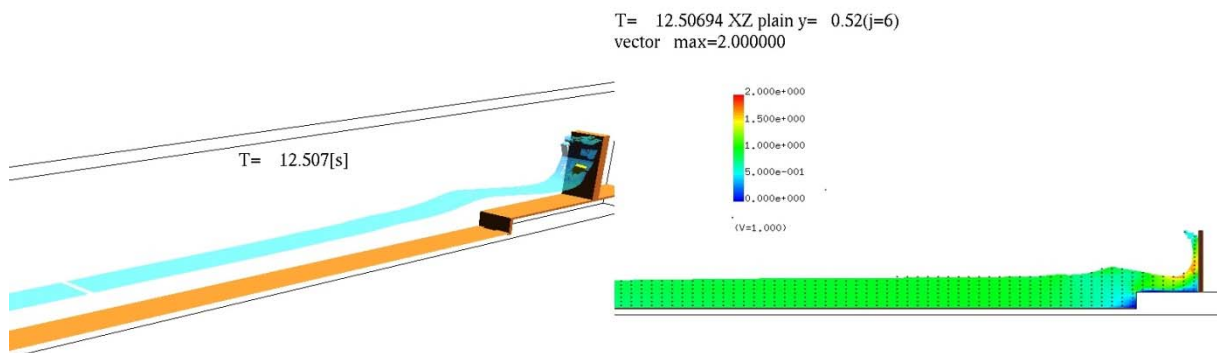
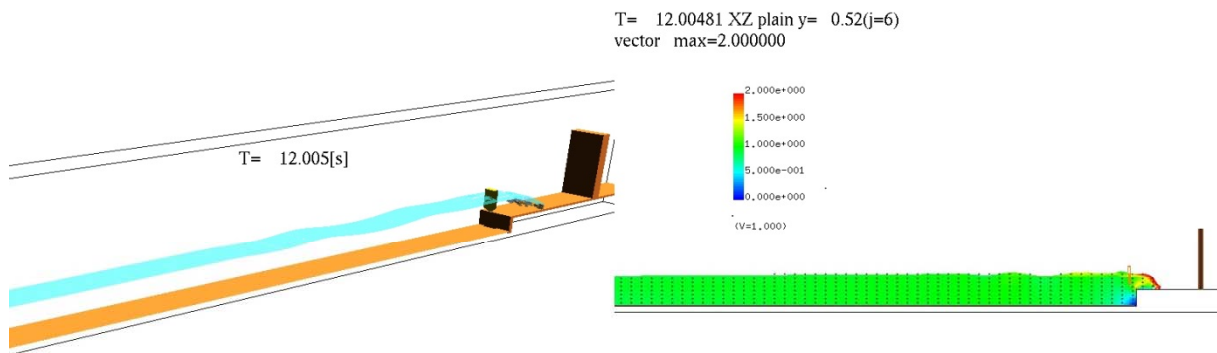
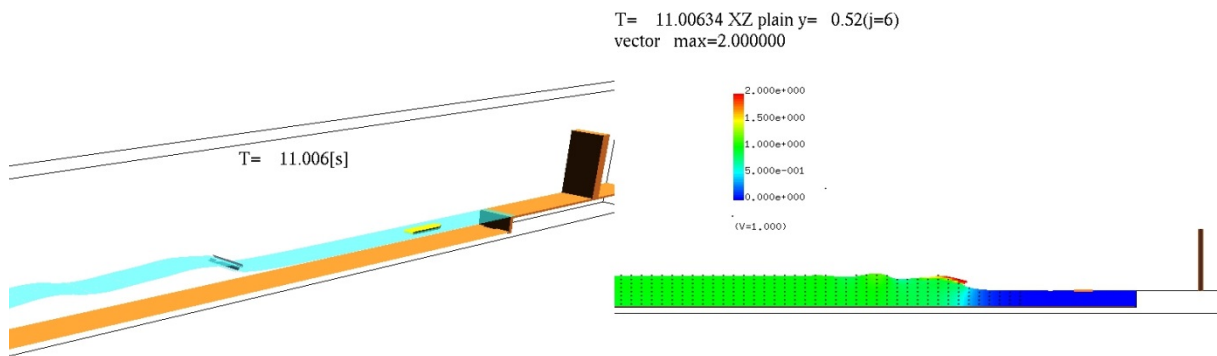
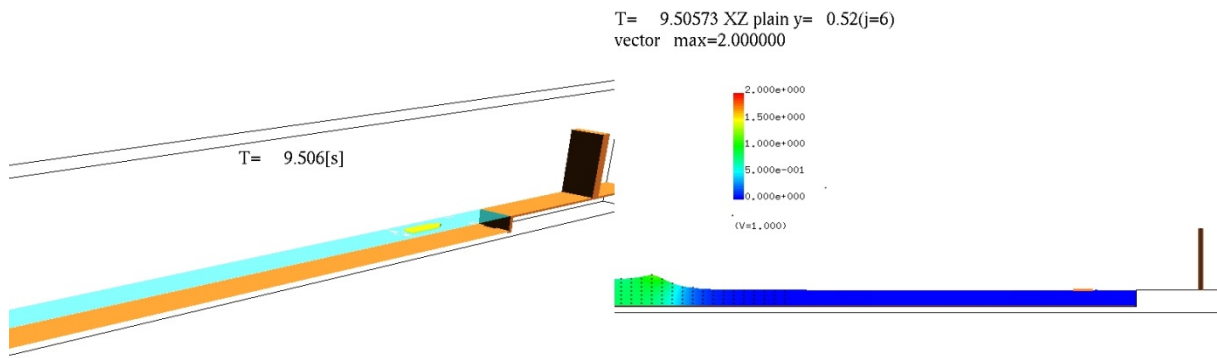
(a) 3次元鳥瞰図 (b) 鉛直断面流速分布
図- 8.8.28 漂流物及び水面のシミュレーション結果 (F-We20-C-50)



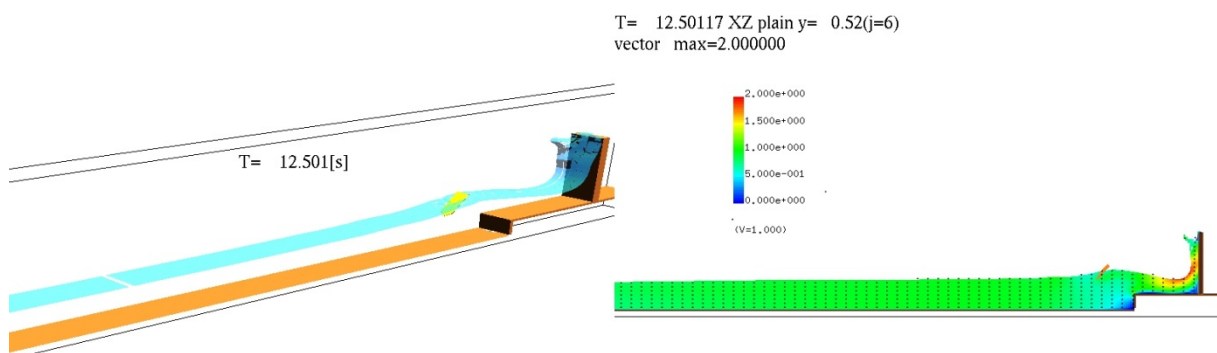
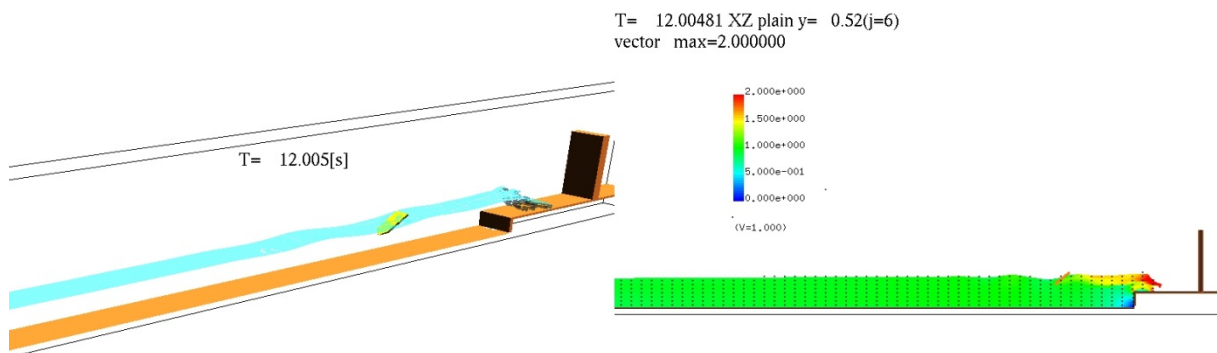
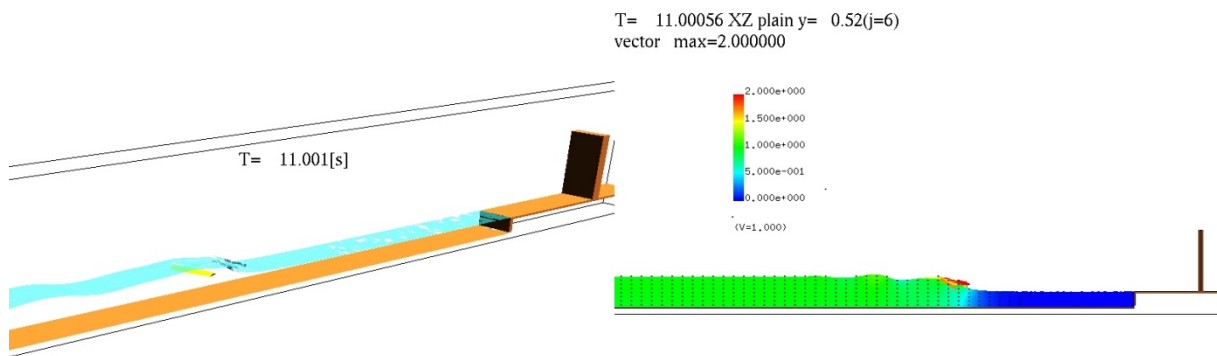
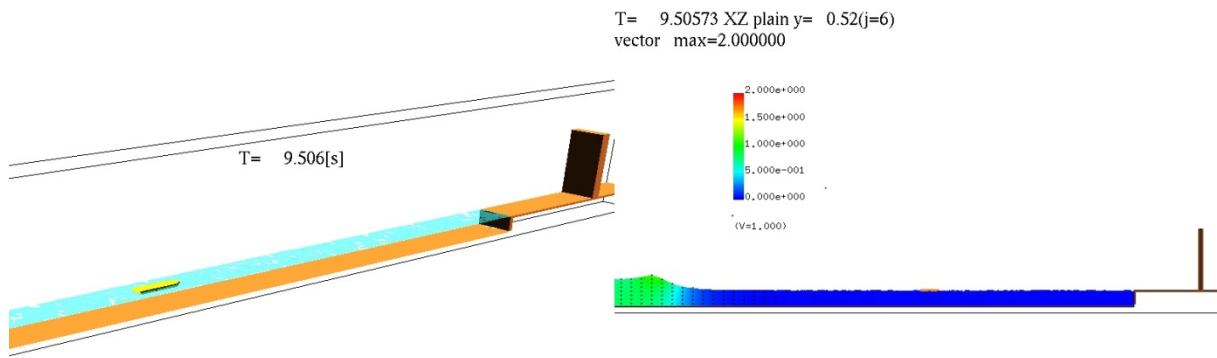
(a) 3次元鳥瞰図 (b) 鉛直断面流速分布
 図- 8.8.29 漂流物及び水面のシミュレーション結果 (F-We30-C-05)



(a) 3次元鳥瞰図 (b) 鉛直断面流速分布
 図- 8.8.30 漂流物及び水面のシミュレーション結果 (F-We30-C-20)

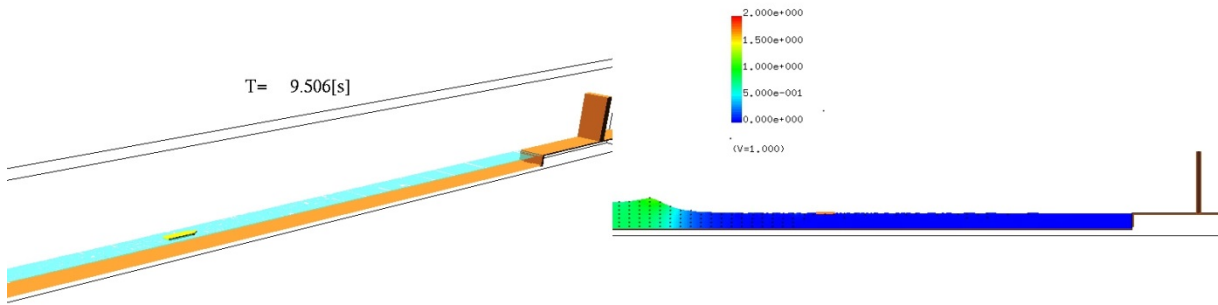


(a) 3次元鳥瞰図 (b) 鉛直断面流速分布
 図- 8.8.31 漂流物及び水面のシミュレーション結果 (F-We40-C-05)

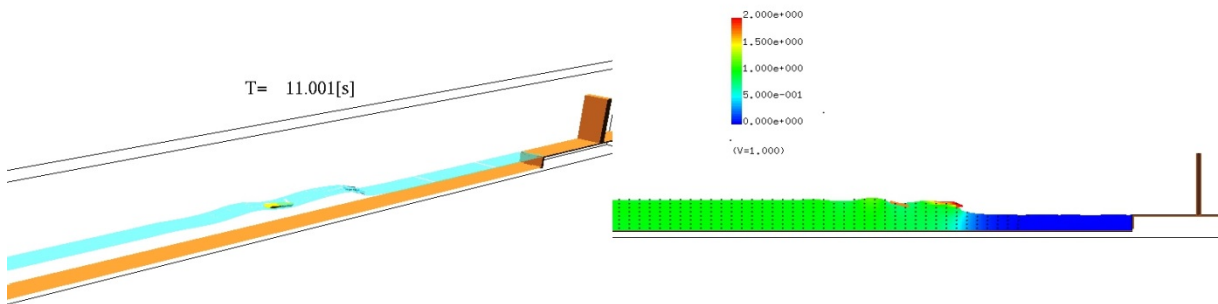


(a) 3次元鳥瞰図 (b) 鉛直断面流速分布
 図- 8.8.32 漂流物及び水面のシミュレーション結果 (F-We40-C-20)

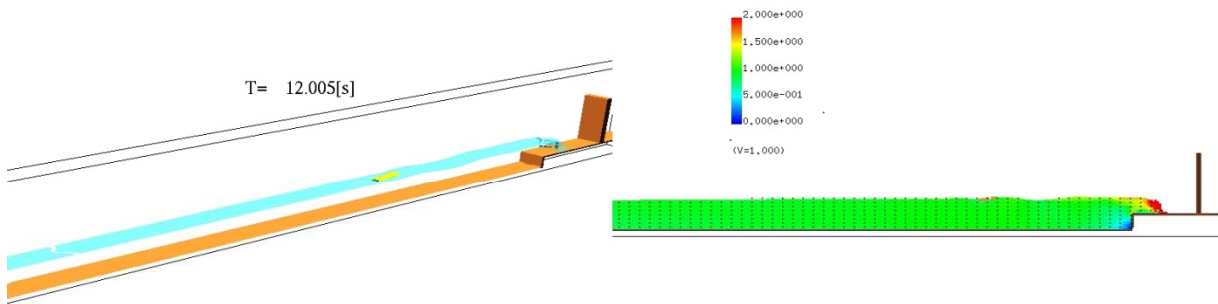
T= 9.50573 XZ plain y= 0.52(j=6)
vector max=2.000000



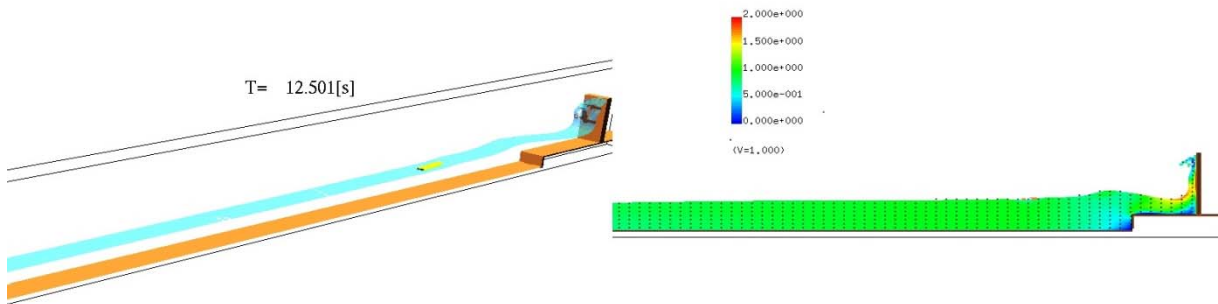
T= 11.00056 XZ plain y= 0.52(j=6)
vector max=2.000000



T= 12.00481 XZ plain y= 0.52(j=6)
vector max=2.000000



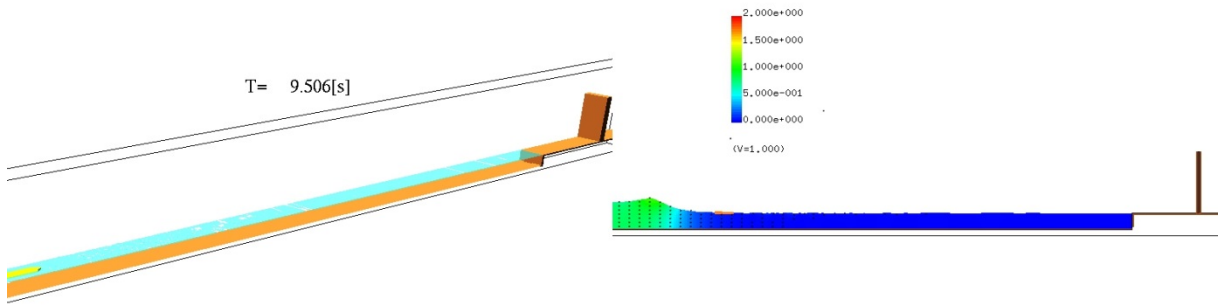
T= 12.50117 XZ plain y= 0.52(j=6)
vector max=2.000000



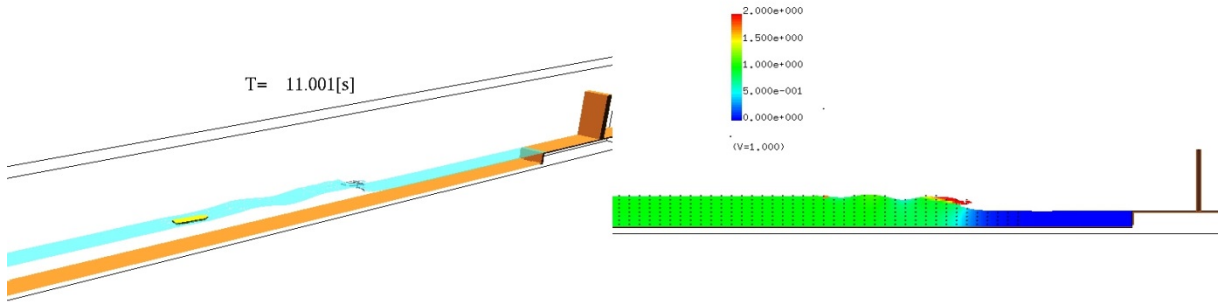
(a) 3次元鳥瞰図 (b) 鉛直断面流速分布
図- 8.8.33 漂流物及び水面のシミュレーション結果 (F-We40-C-30)

(a) 3次元鳥瞰図
(b) 鉛直断面流速分布
図- 8.8.34 漂流物及び水面のシミュレーション結果 (F-We20-B-05)

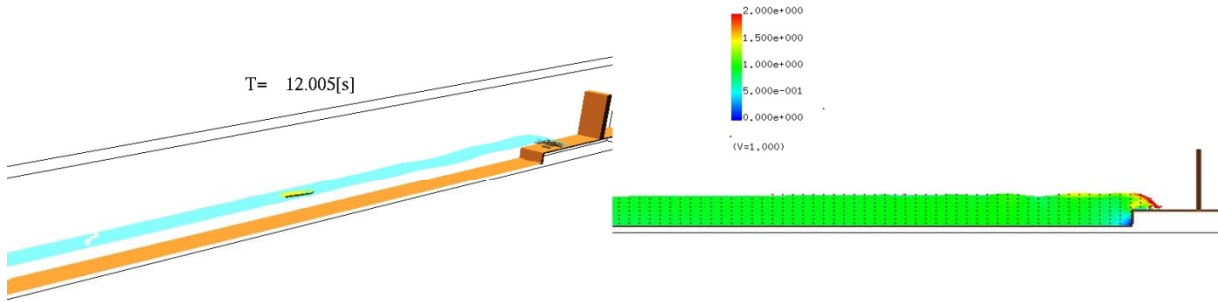
T= 9.50573 XZ plain y= 0.52(j=6)
vector max=2.000000



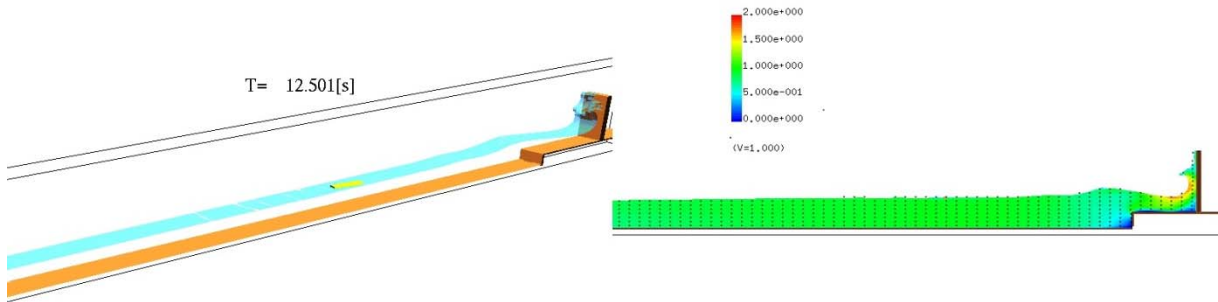
T= 11.00056 XZ plain y= 0.52(j=6)
vector max=2.000000



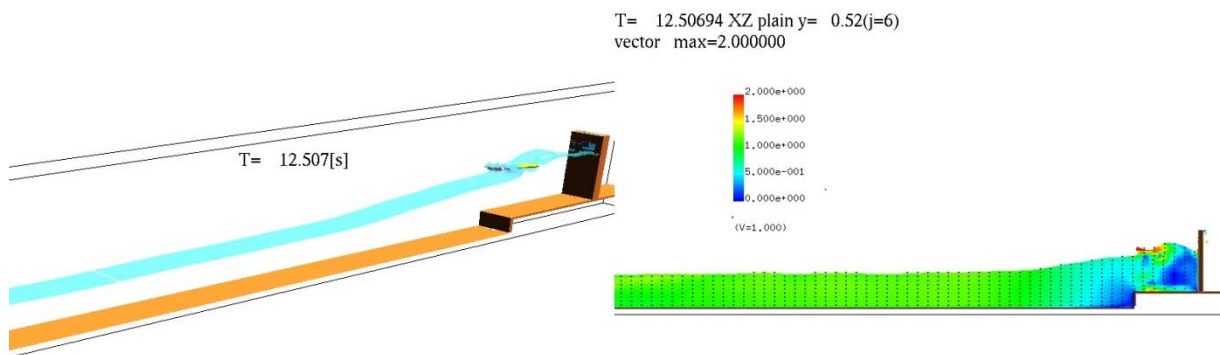
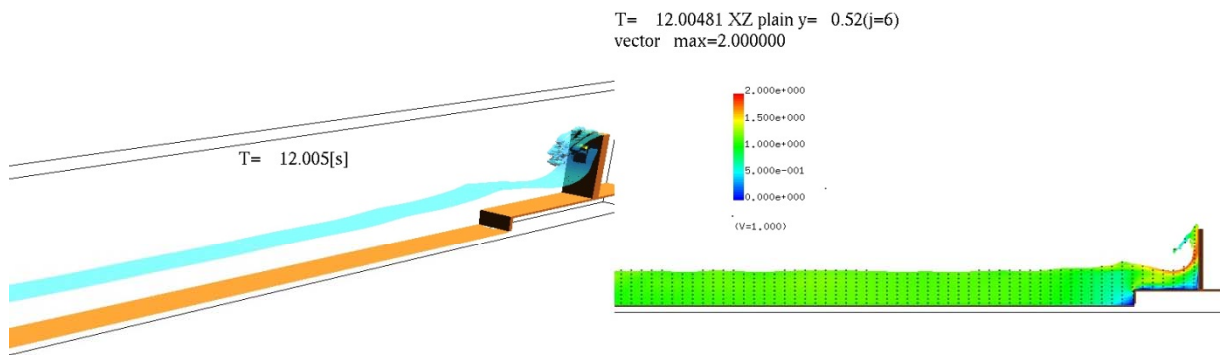
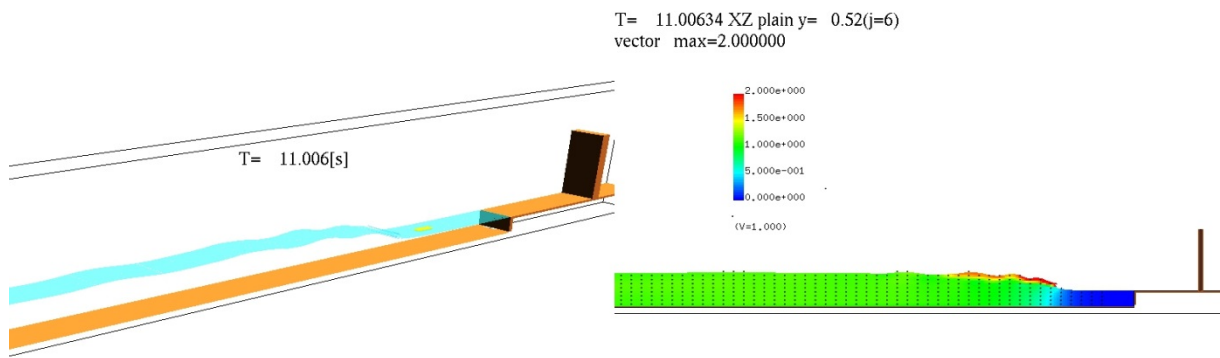
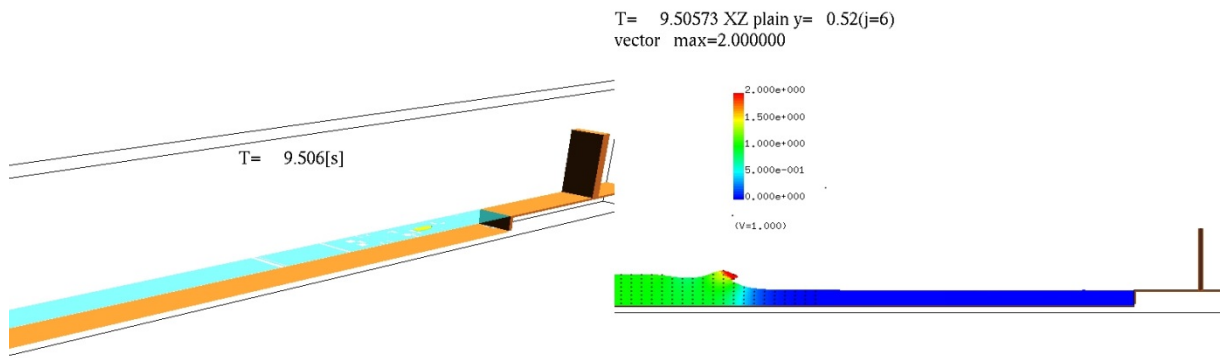
T= 12.00481 XZ plain y= 0.52(j=6)
vector max=2.000000



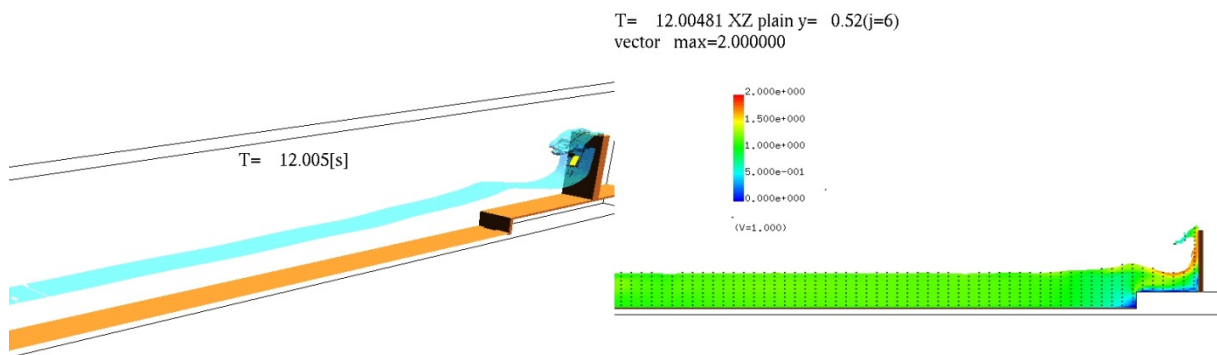
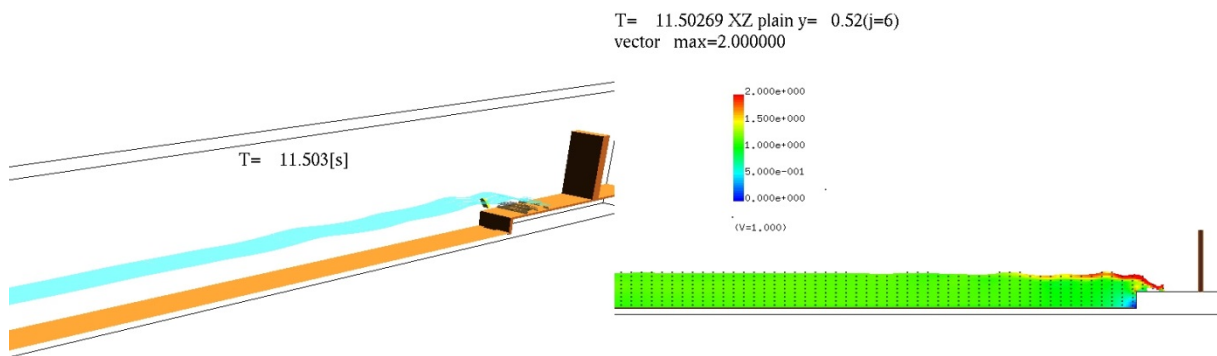
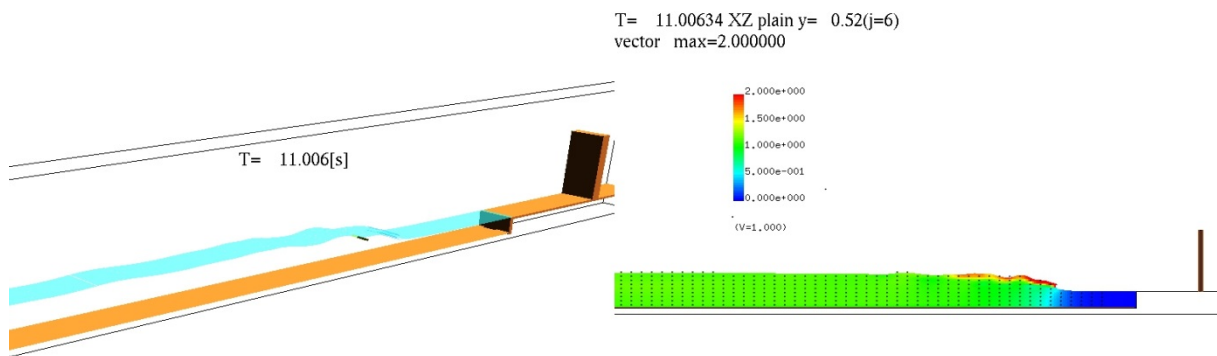
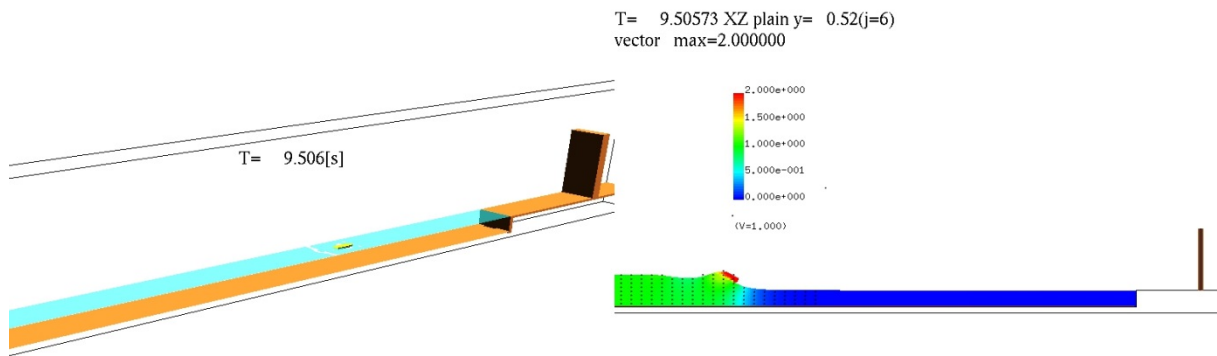
T= 12.50117 XZ plain y= 0.52(j=6)
vector max=2.000000



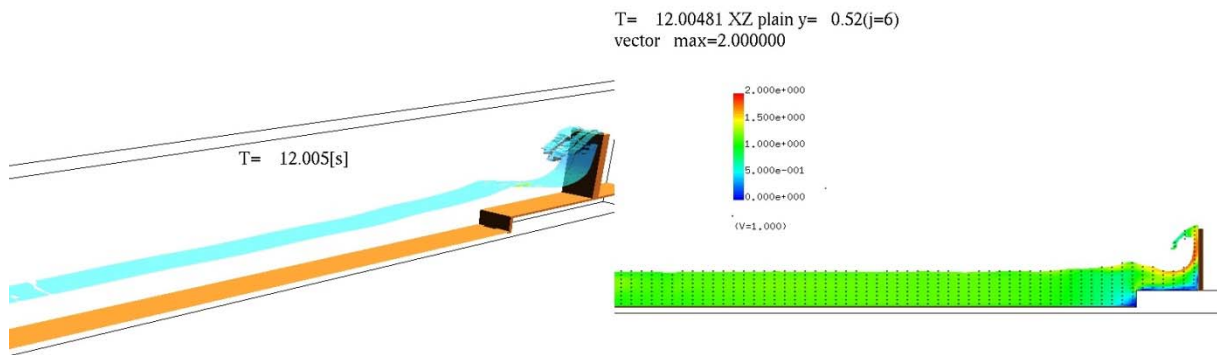
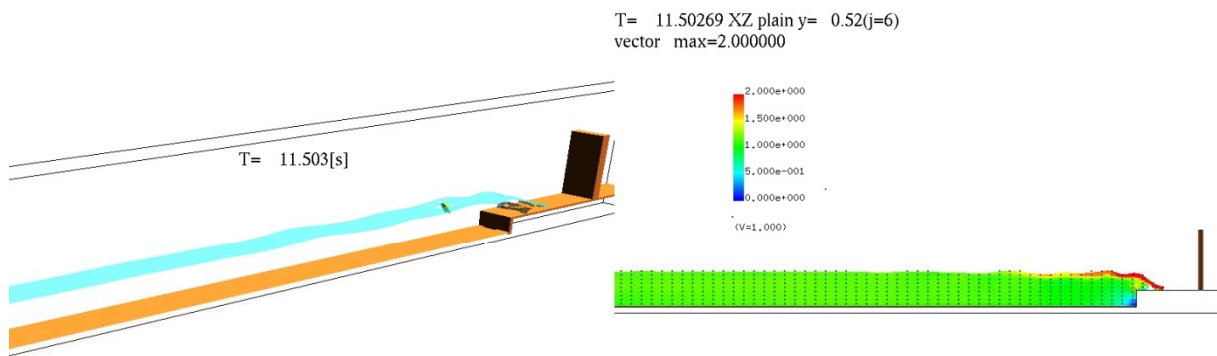
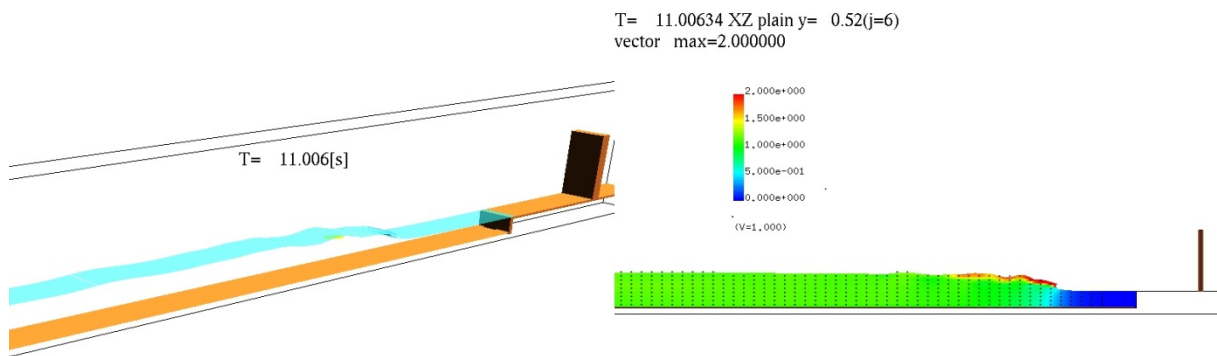
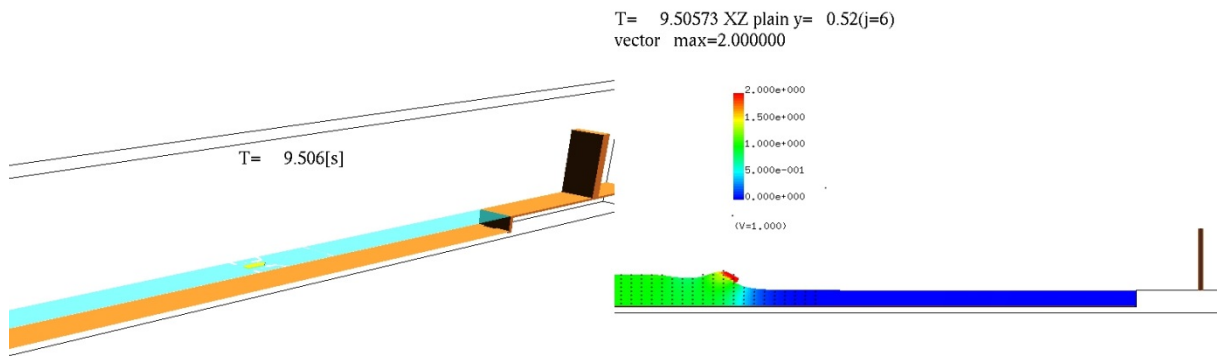
(a) 3次元鳥瞰図 (b) 鉛直断面流速分布
図- 8.8.35 漂流物及び水面のシミュレーション結果 (F-We40-C-40)



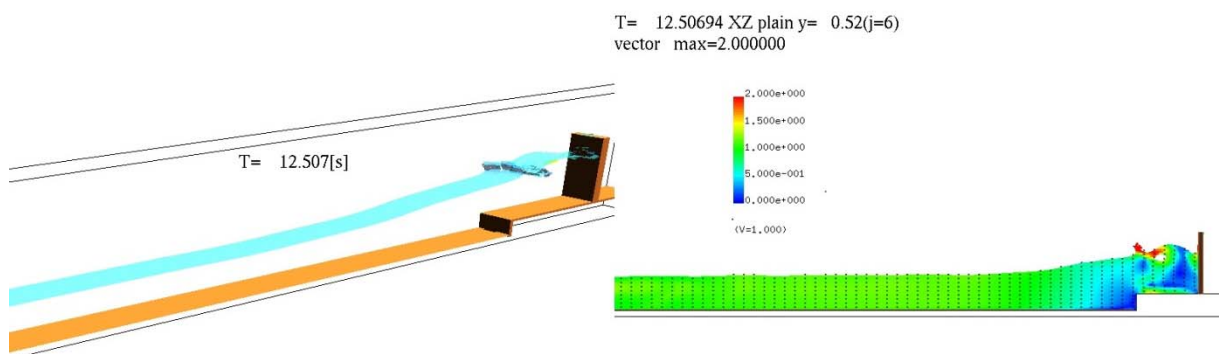
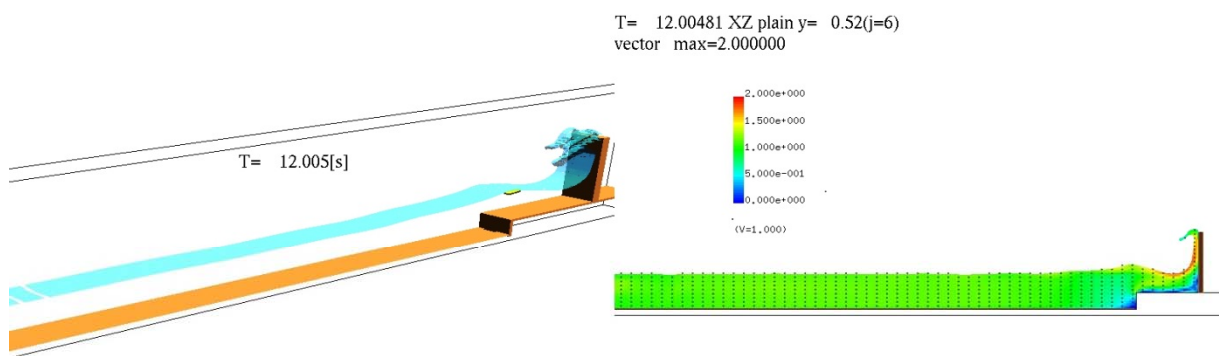
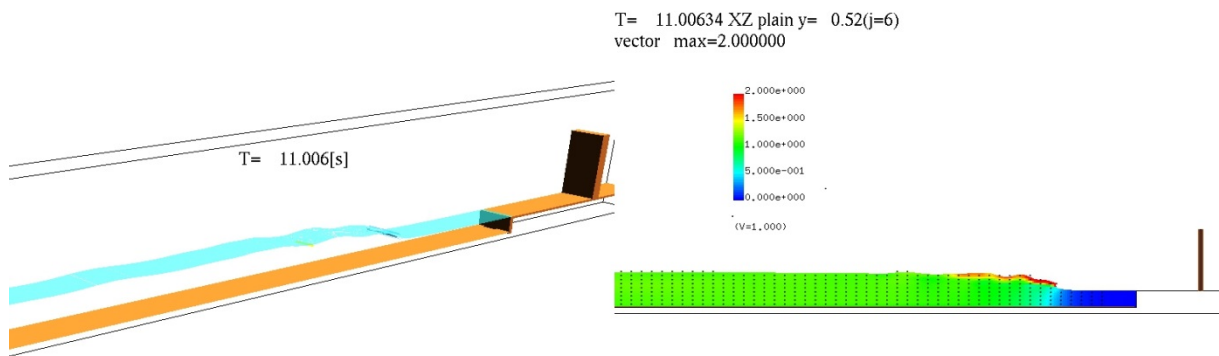
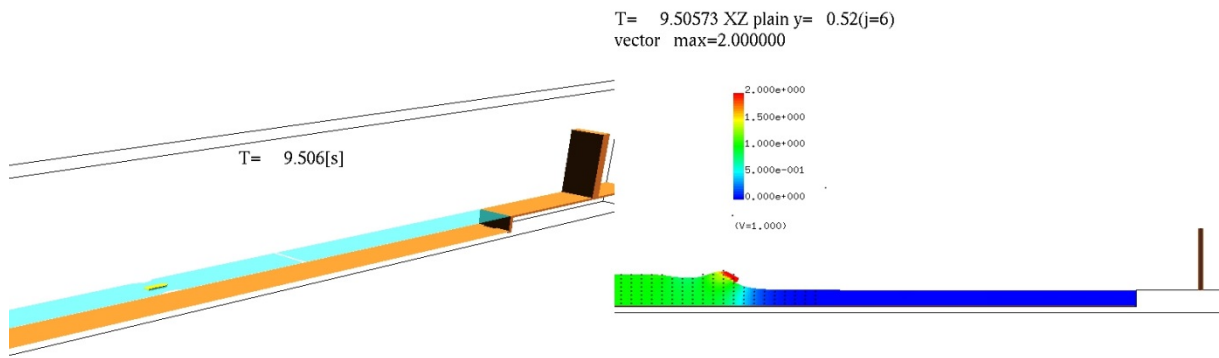
(a) 3次元鳥瞰図 (b) 鉛直断面流速分布
 図- 8.8.36 漂流物及び水面のシミュレーション結果 (F-We20-D-05)



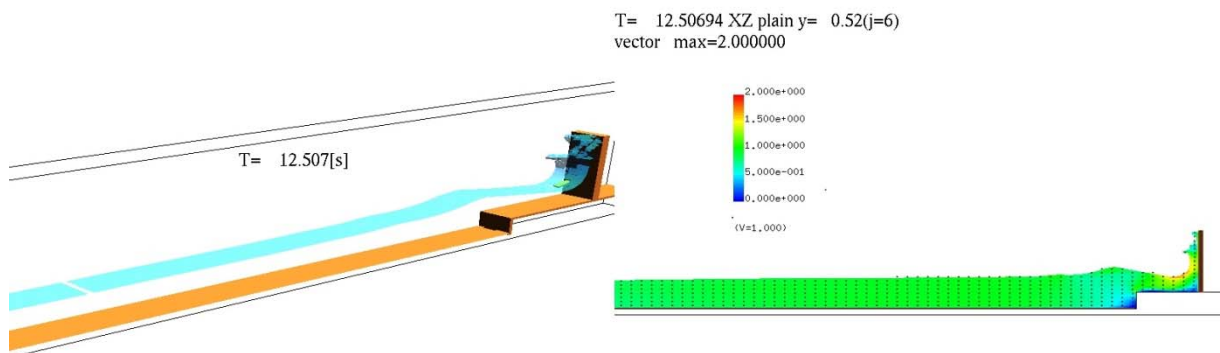
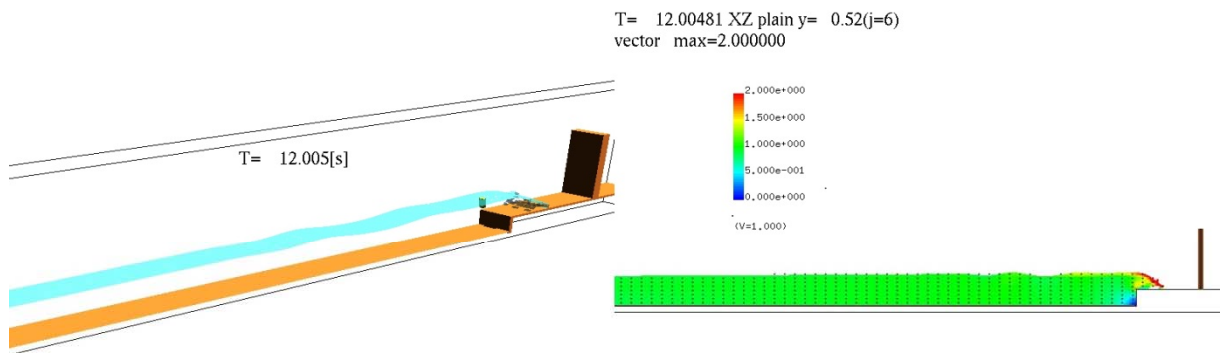
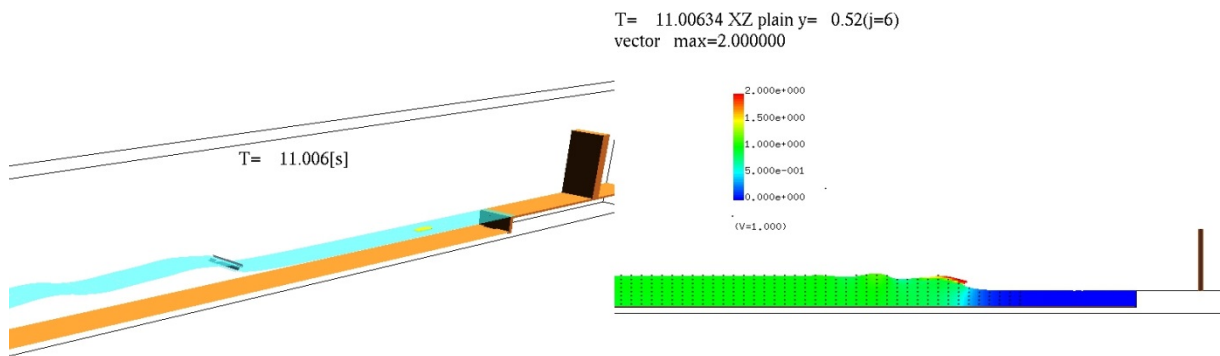
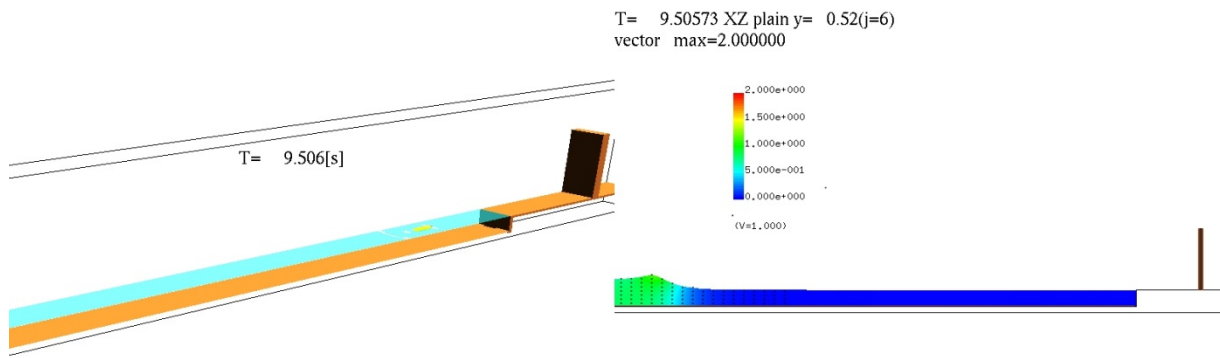
(a) 3次元鳥瞰図 (b) 鉛直断面流速分布
 図- 8.8.37 漂流物及び水面のシミュレーション結果 (F-We20-D-10)



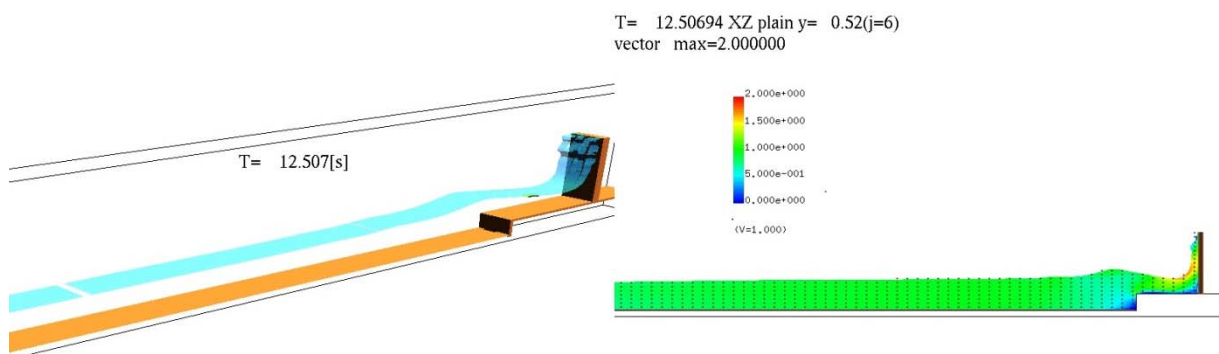
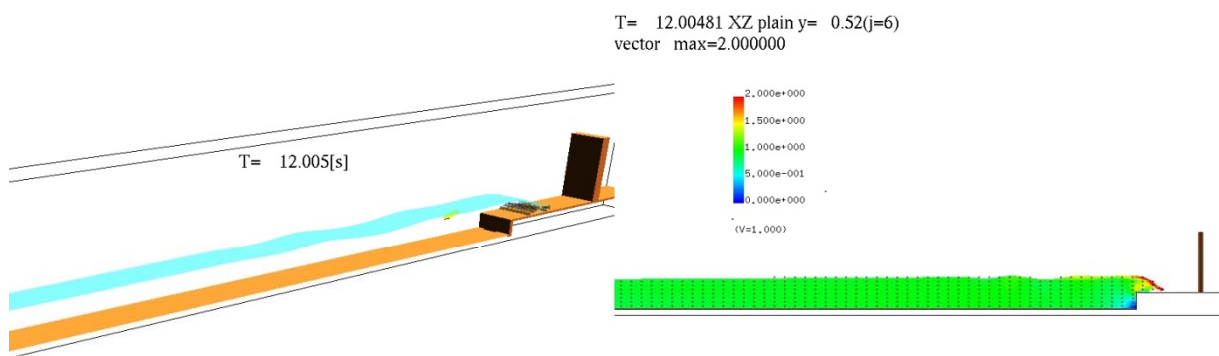
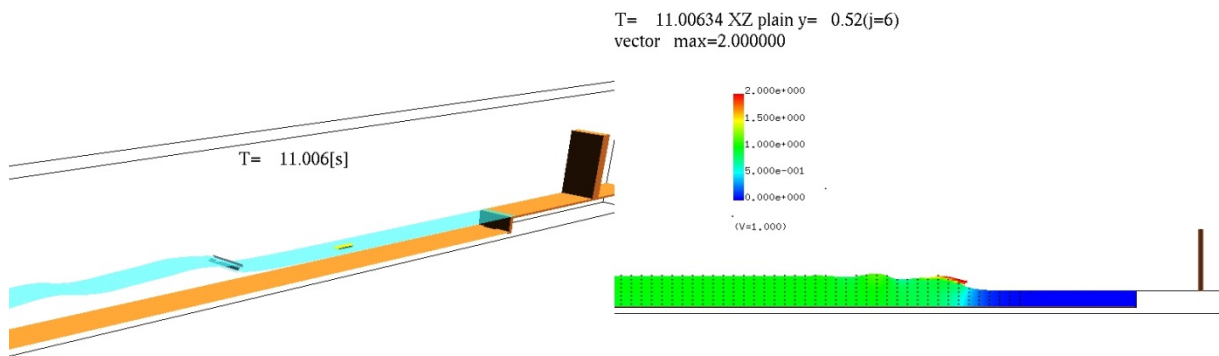
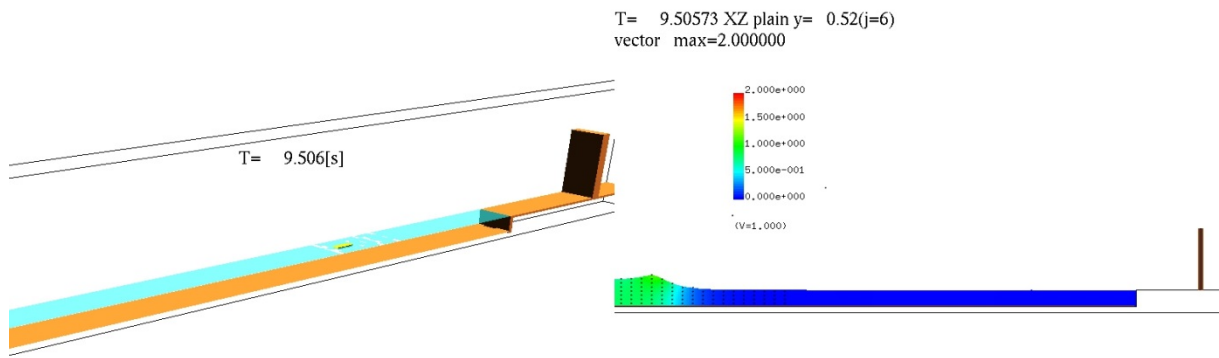
(a) 3次元鳥瞰図 (b) 鉛直断面流速分布
 図- 8.8.38 漂流物及び水面のシミュレーション結果 (F-We20-D-15)



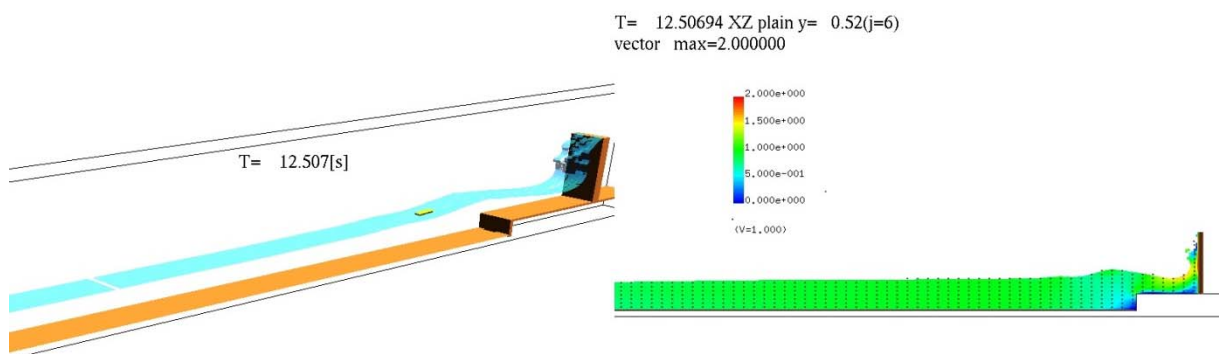
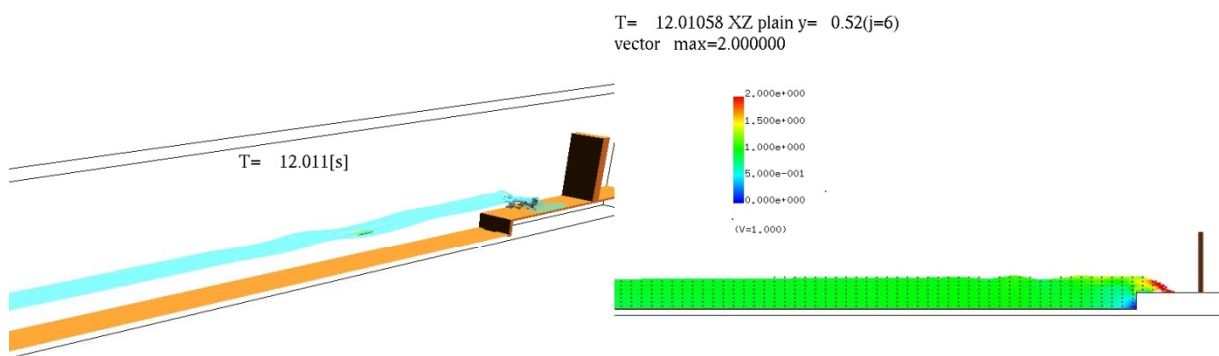
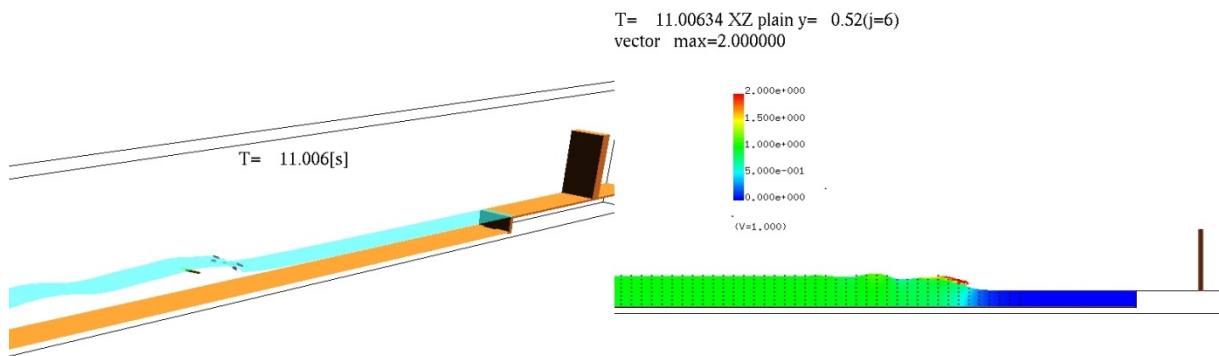
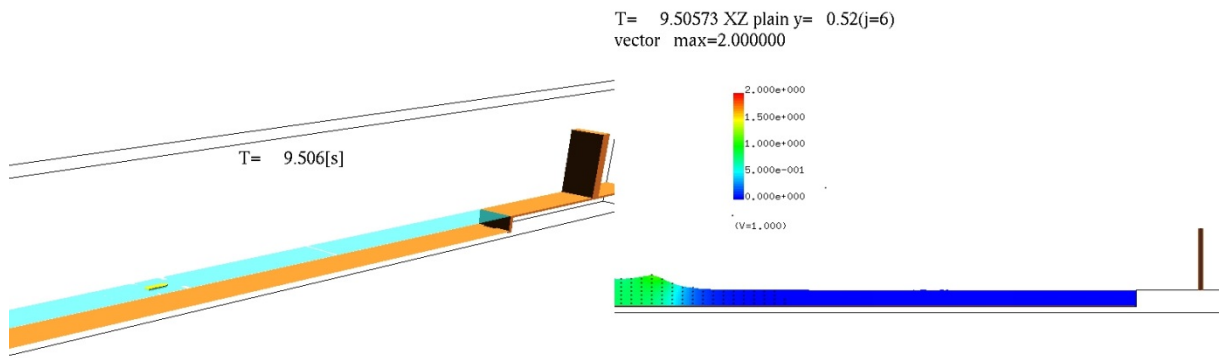
(a) 3次元鳥瞰図 (b) 鉛直断面流速分布
 図-8.8.39 漂流物及び水面のシミュレーション結果 (F-We20-D-20)



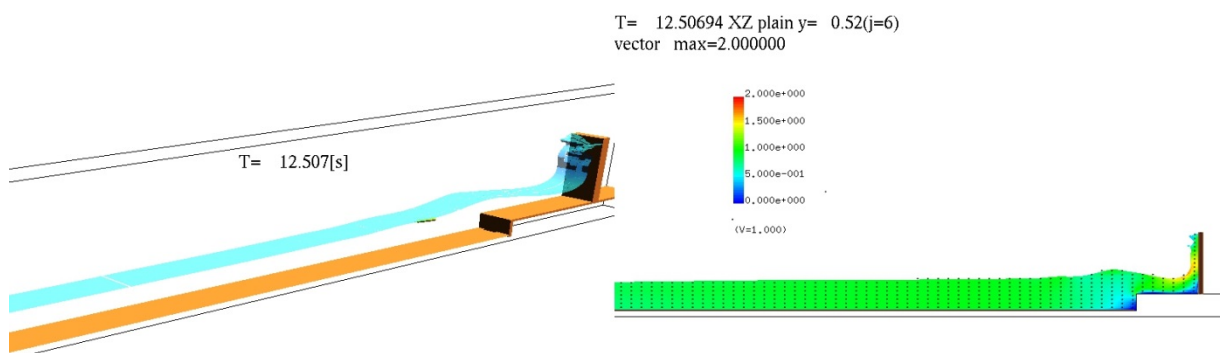
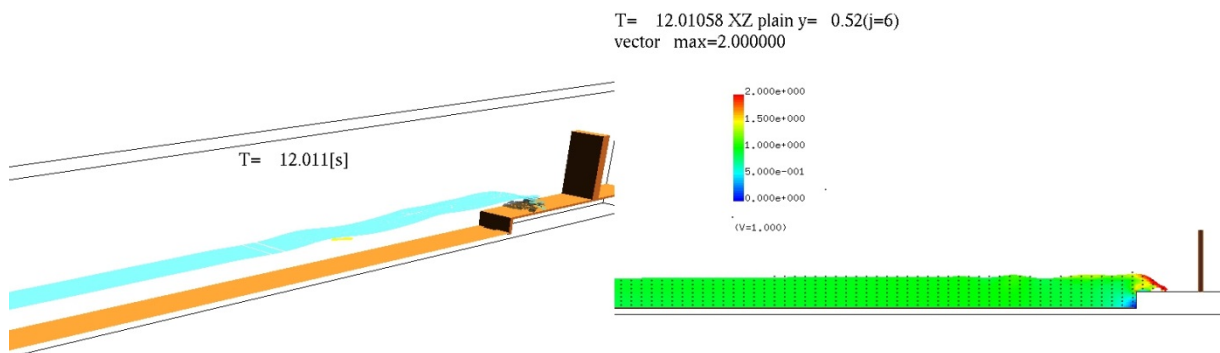
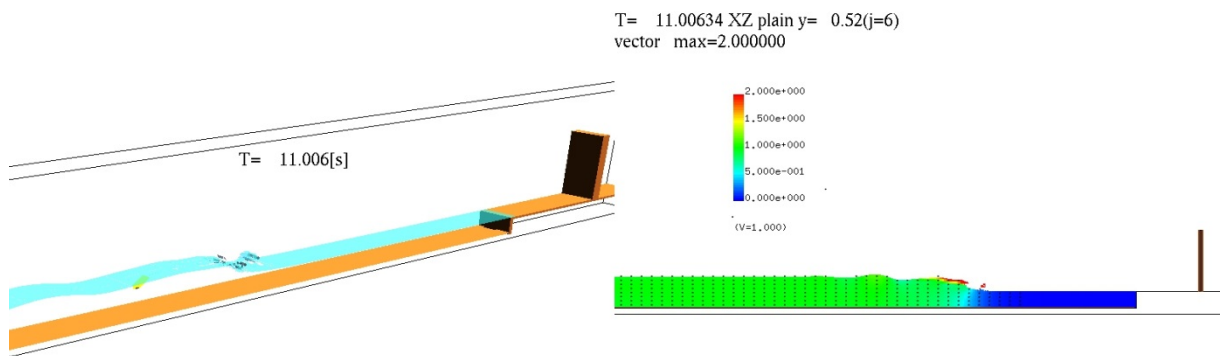
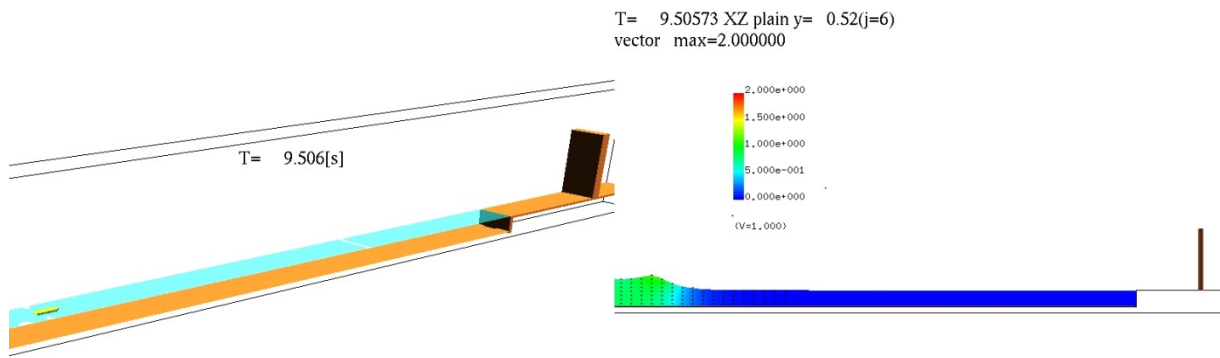
(a) 3次元鳥瞰図 (b) 鉛直断面流速分布
 図- 8.8.40 漂流物及び水面のシミュレーション結果 (F-We40-D-05)



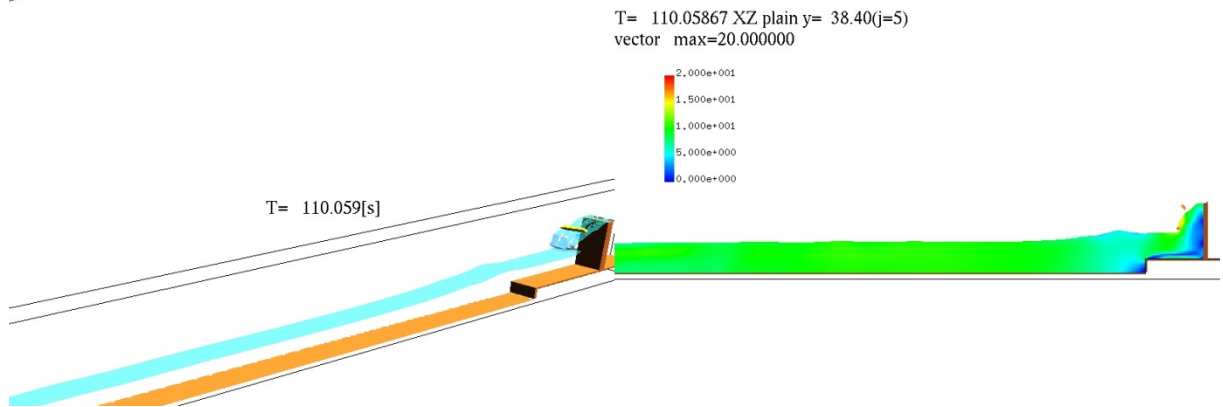
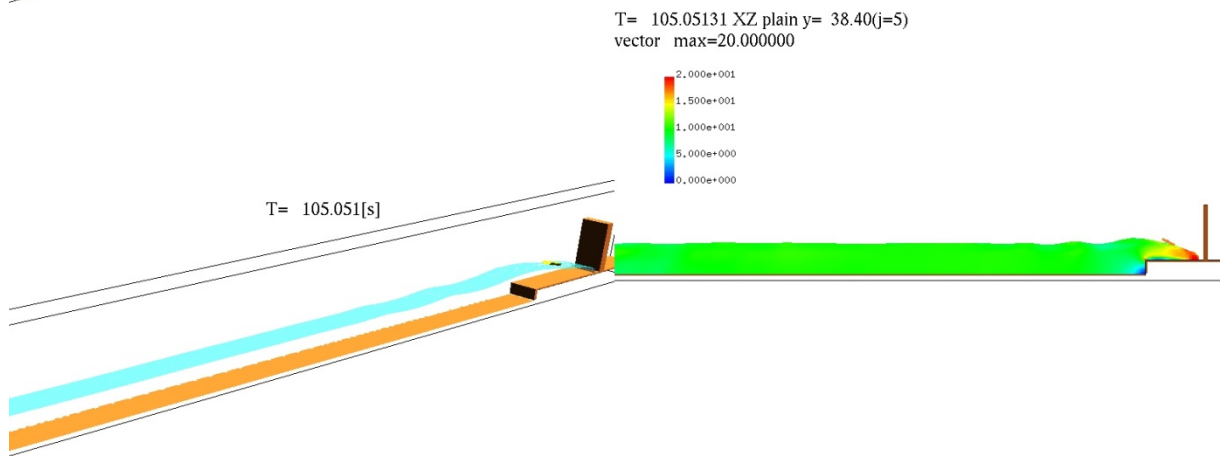
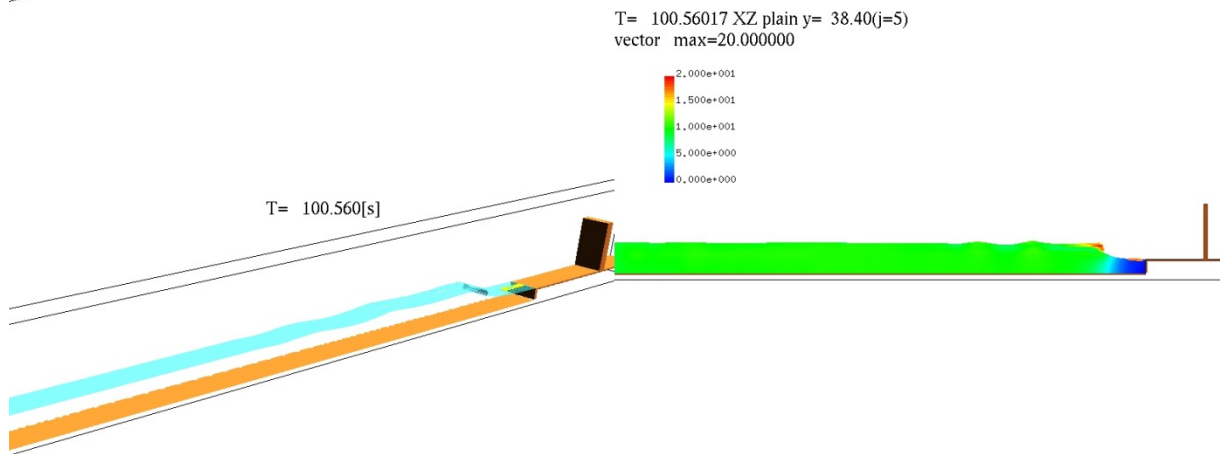
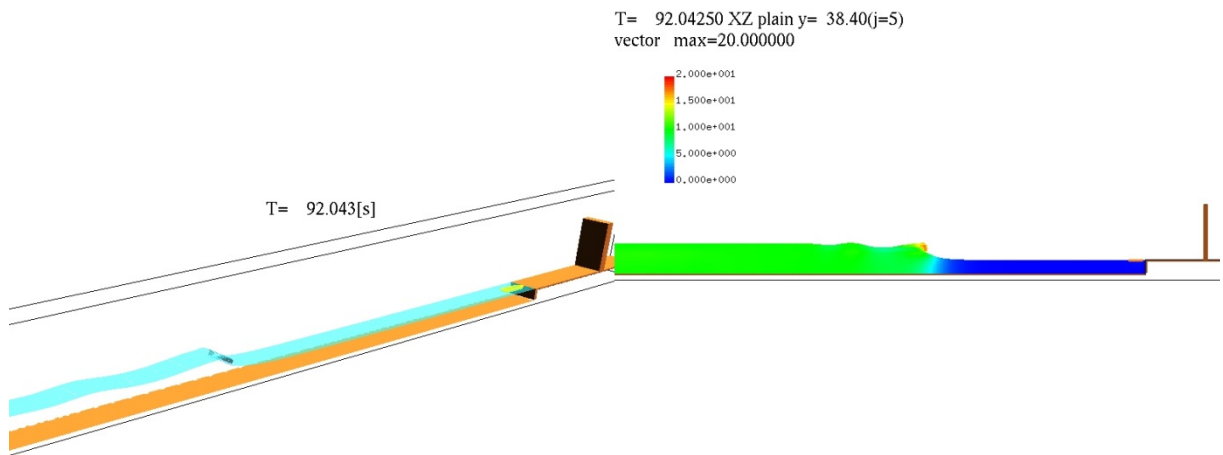
(a) 3次元鳥瞰図 (b) 鉛直断面流速分布
 図-8.8.41 漂流物及び水面のシミュレーション結果 (F-We40-D-10)



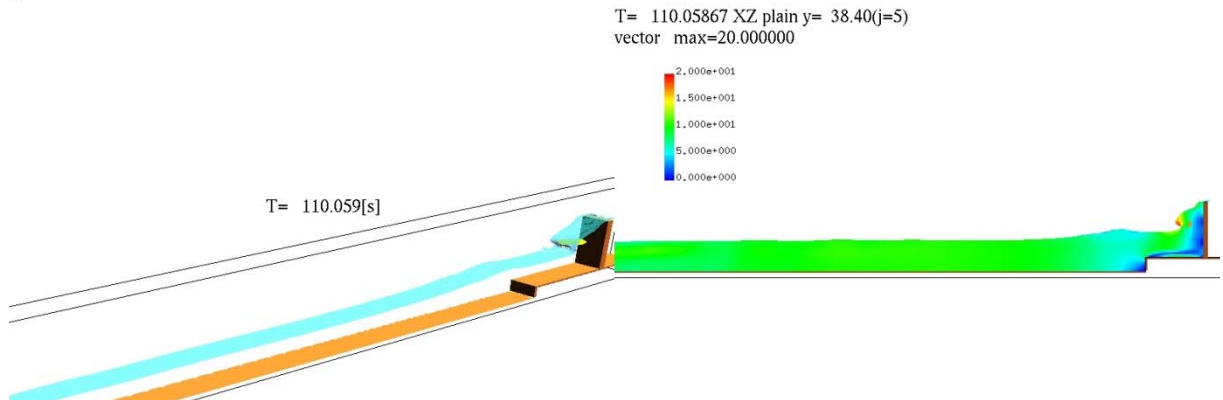
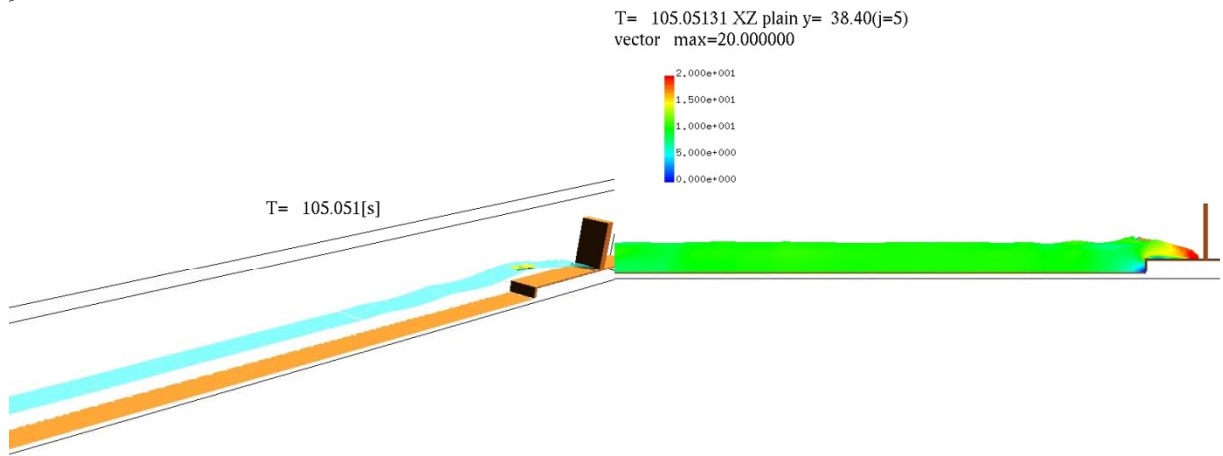
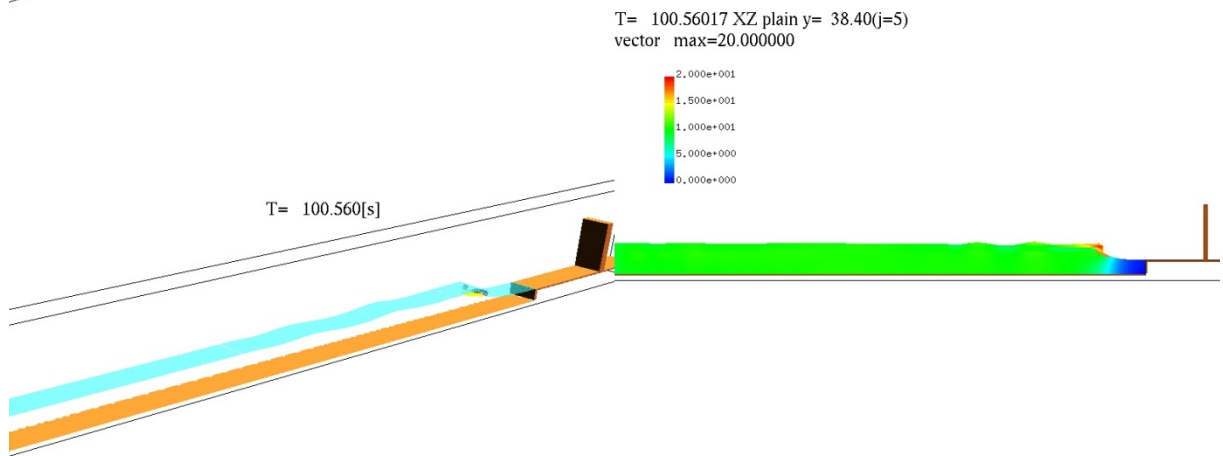
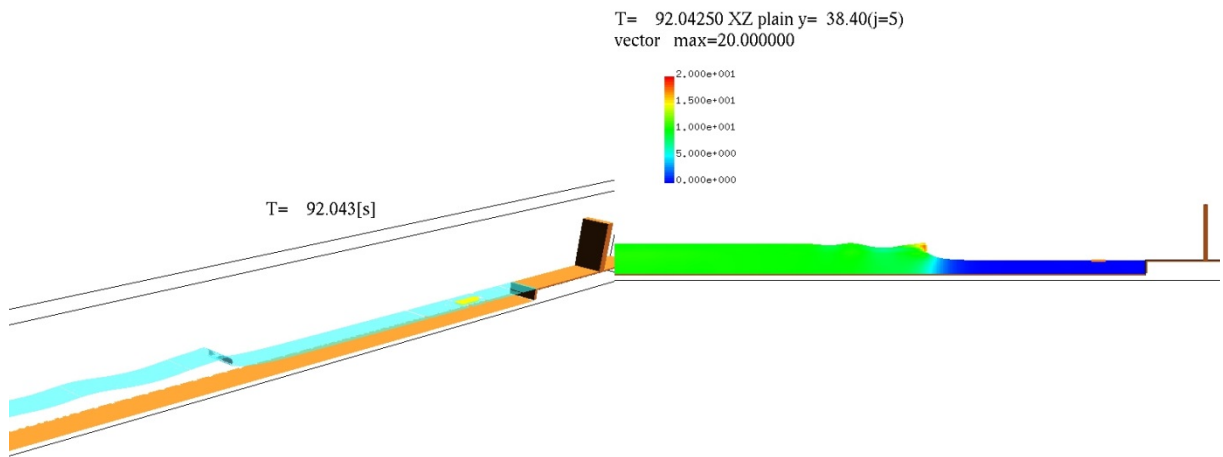
(a) 3次元鳥瞰図 (b) 鉛直断面流速分布
図-8.8.42 漂流物及び水面のシミュレーション結果 (F-We40-D-20)



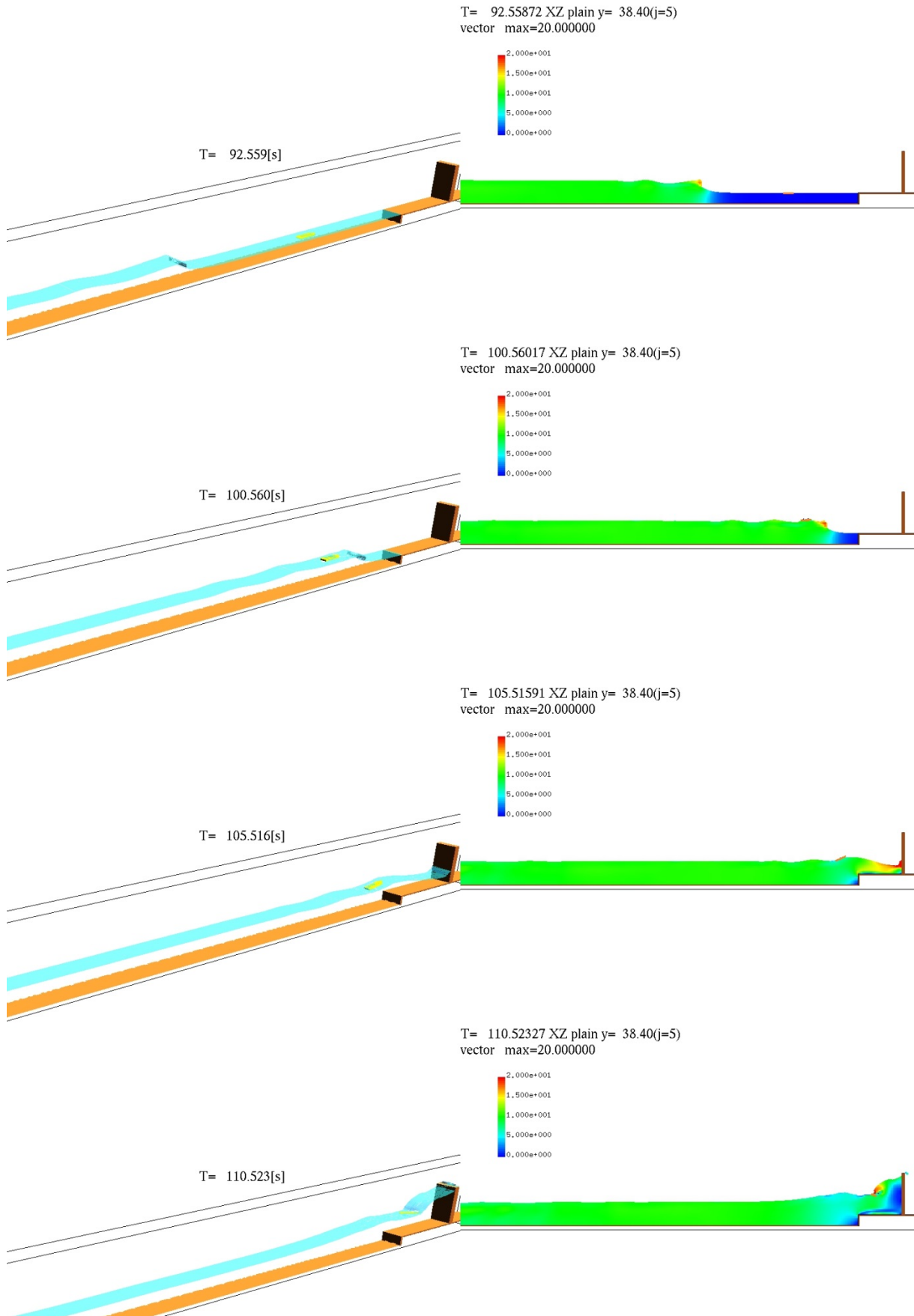
(a) 3次元鳥瞰図 (b) 鉛直断面流速分布
図-8.8.43 漂流物及び水面のシミュレーション結果 (F-We40-D-25)



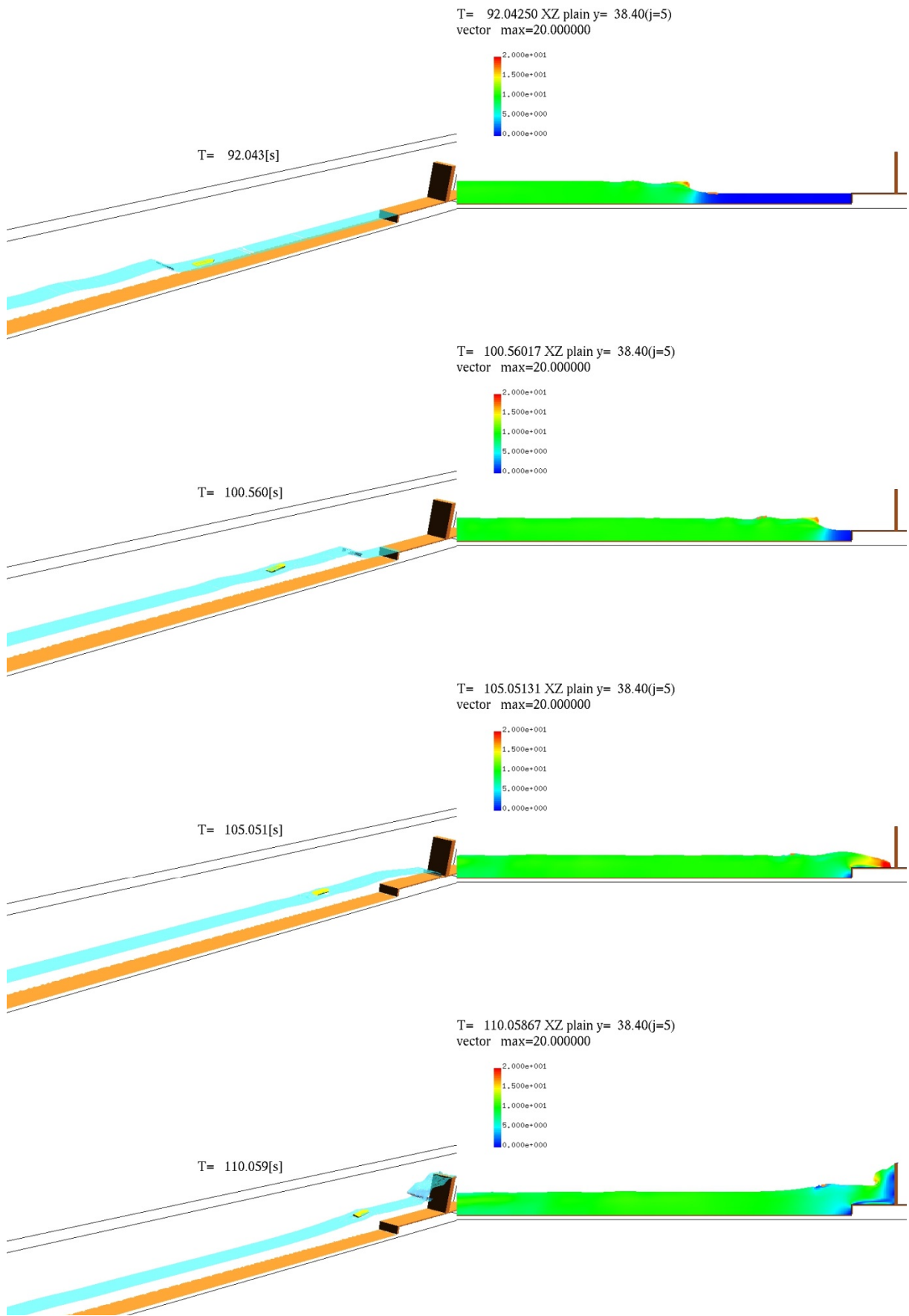
(a) 3次元鳥瞰図 (b) 鉛直断面流速分布
図-8.8.44 漂流物及び水面のシミュレーション結果 (R-We20-A-01)



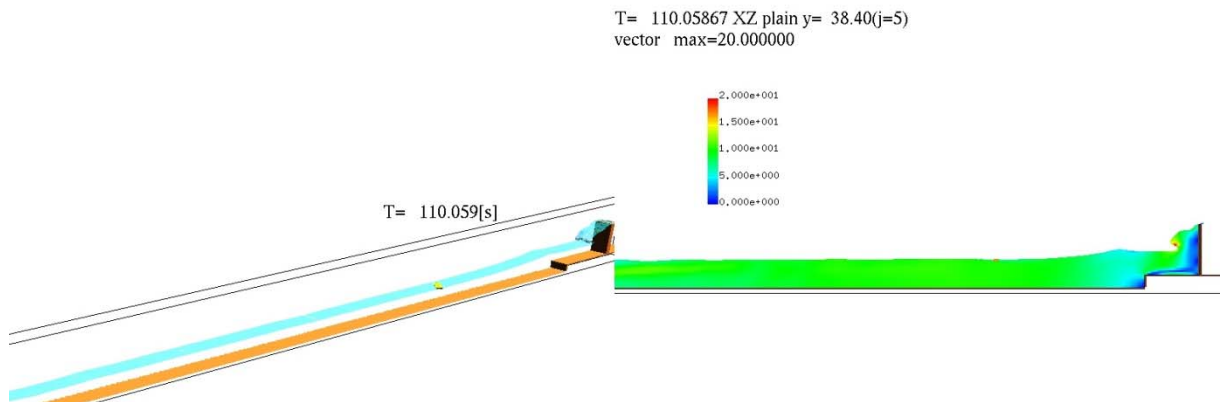
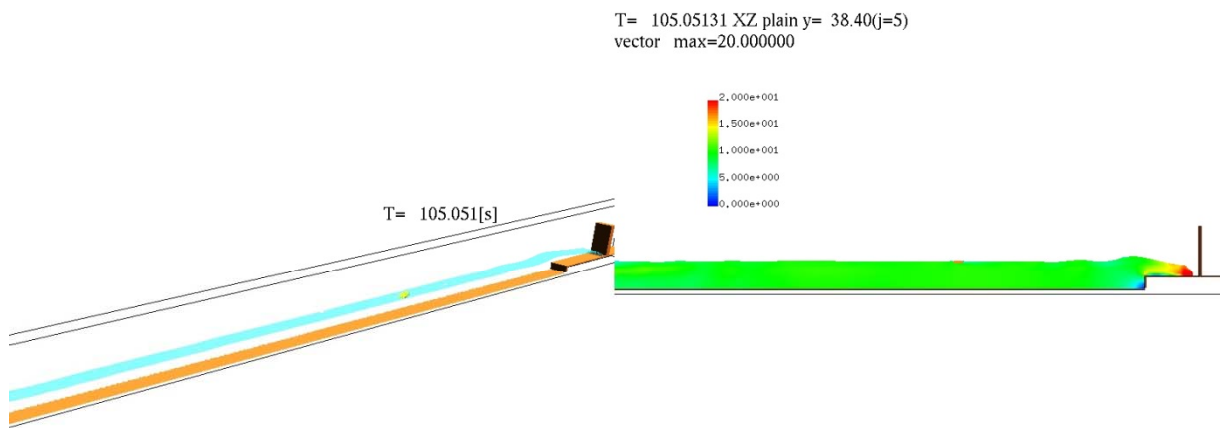
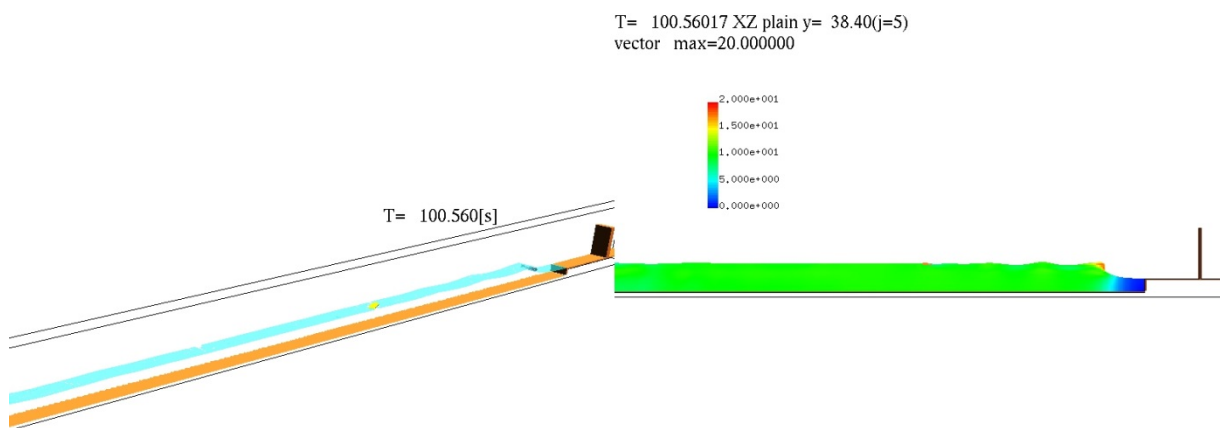
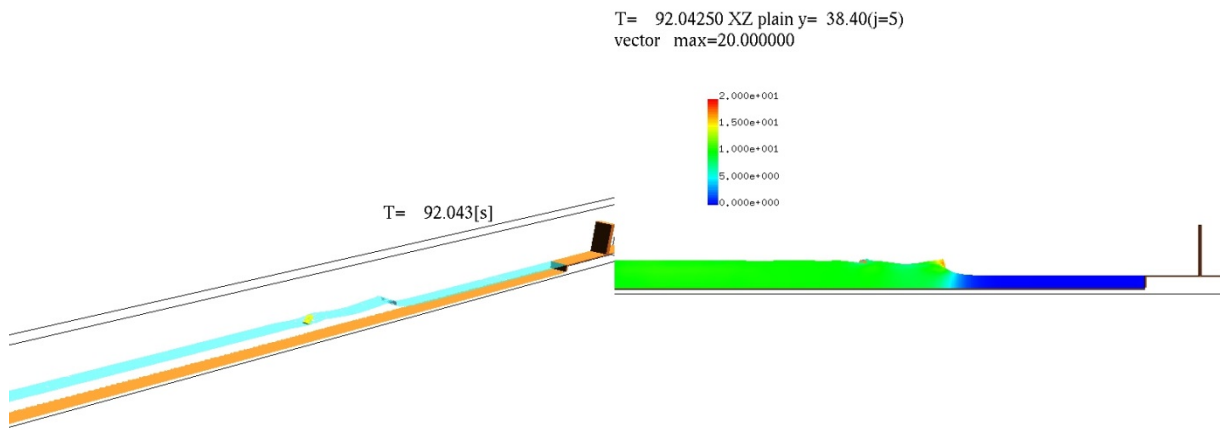
(a) 3次元鳥瞰図 (b) 鉛直断面流速分布
 図-8.8.45 漂流物及び水面のシミュレーション結果 (R-We20-A-05)



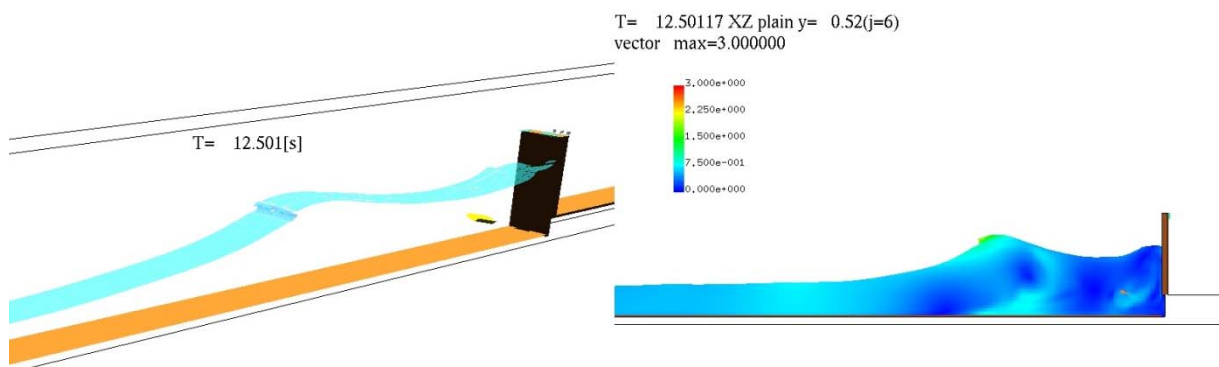
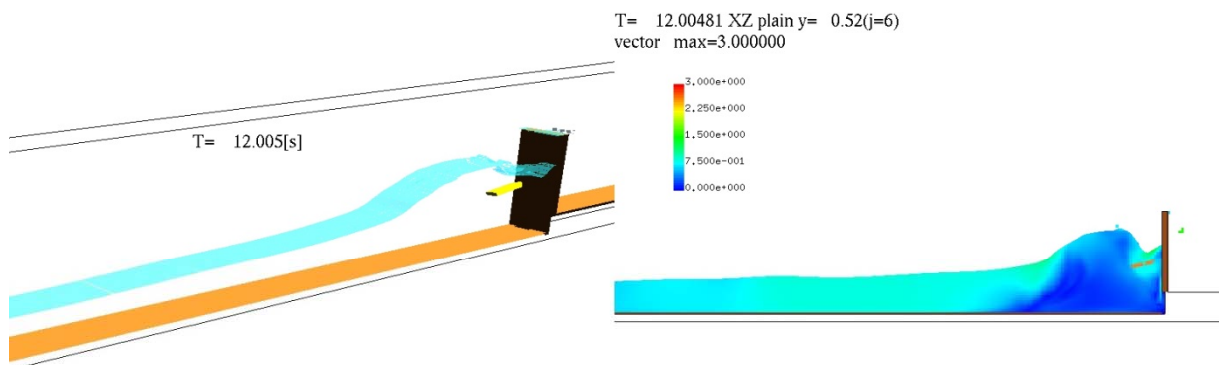
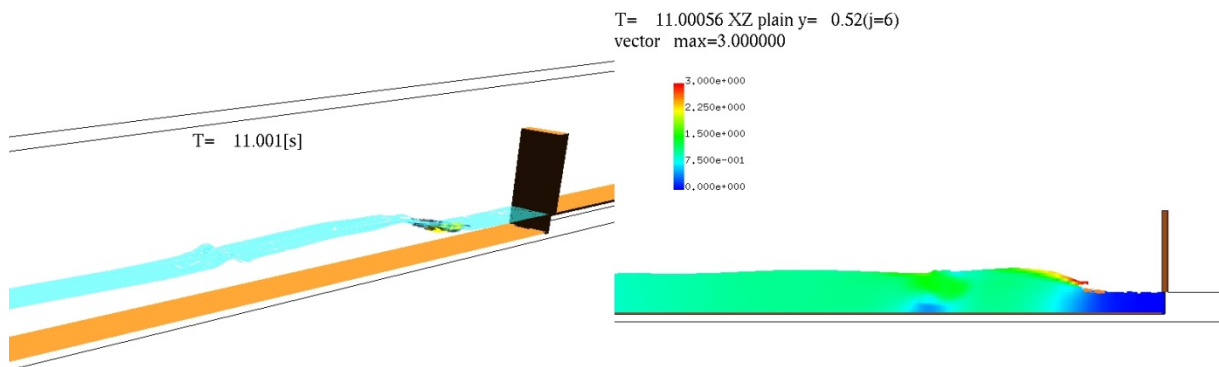
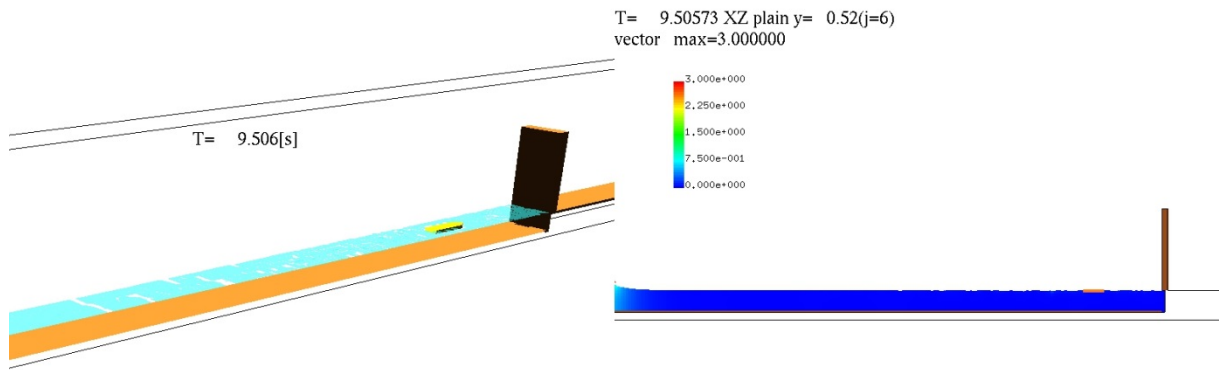
(a) 3次元鳥瞰図 (b) 鉛直断面流速分布
 図-8.8.46 漂流物及び水面のシミュレーション結果 (R-We20-A-10)



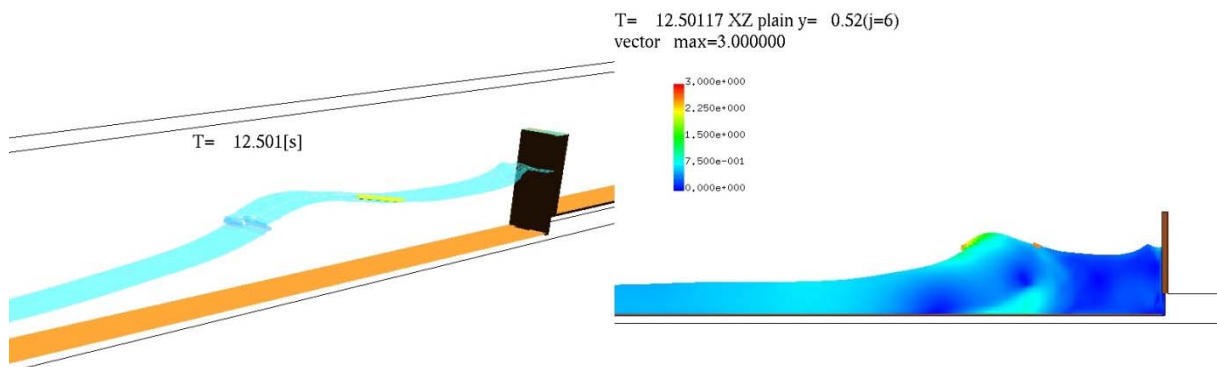
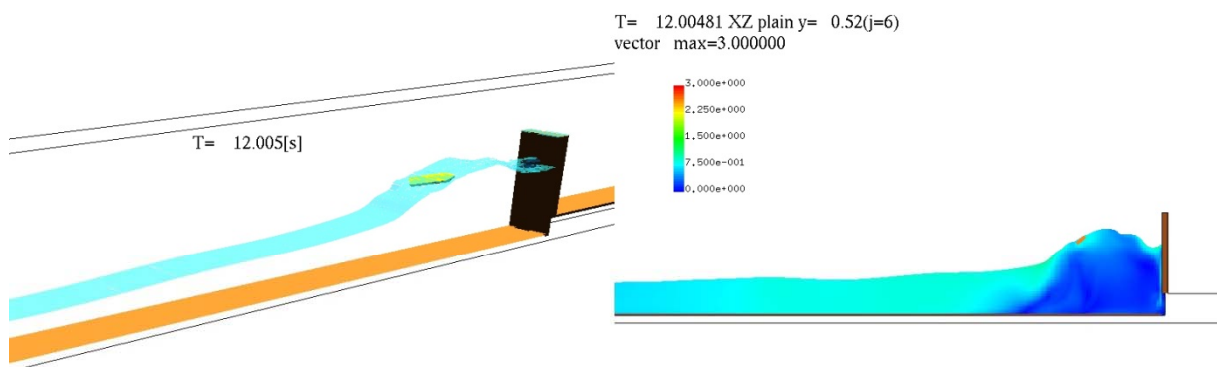
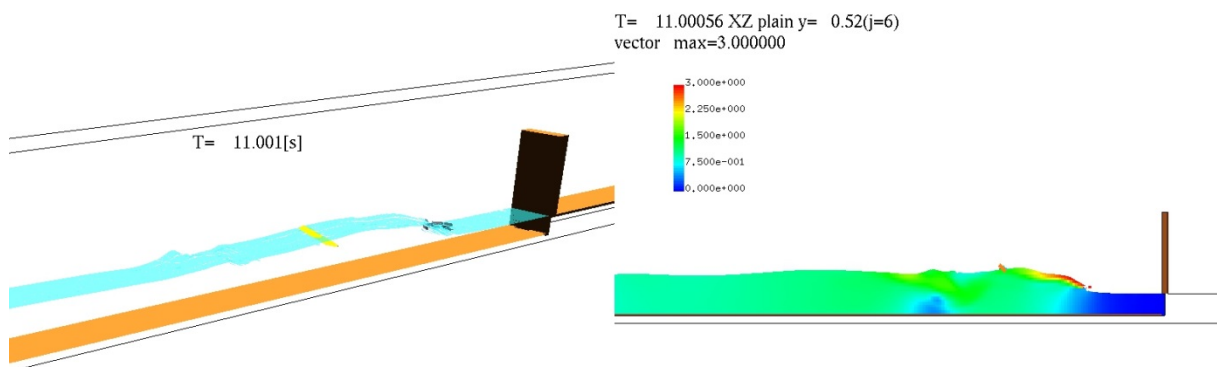
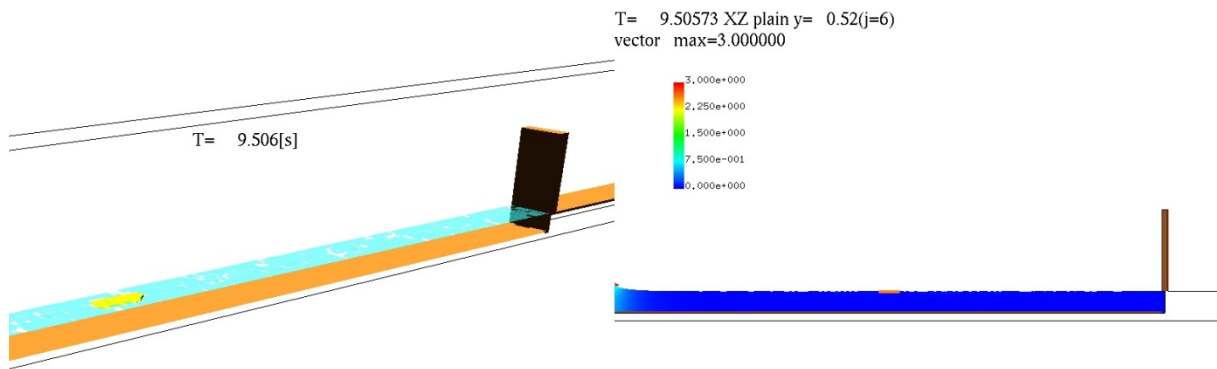
(a) 3次元鳥瞰図 (b) 鉛直断面流速分布
 図-8.8.47 漂流物及び水面のシミュレーション結果 (R-We20-A-20)



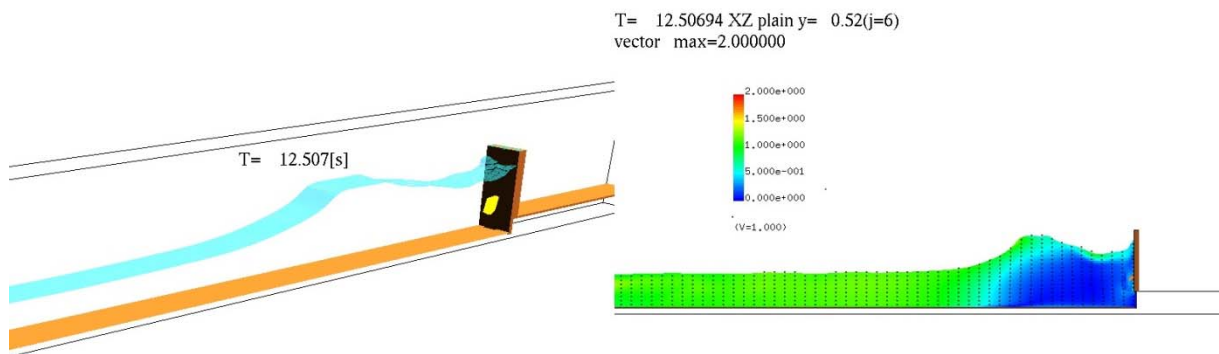
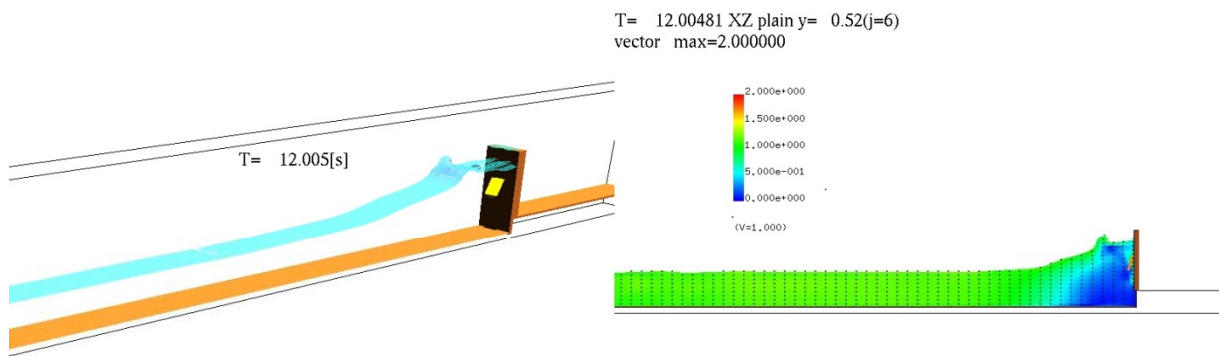
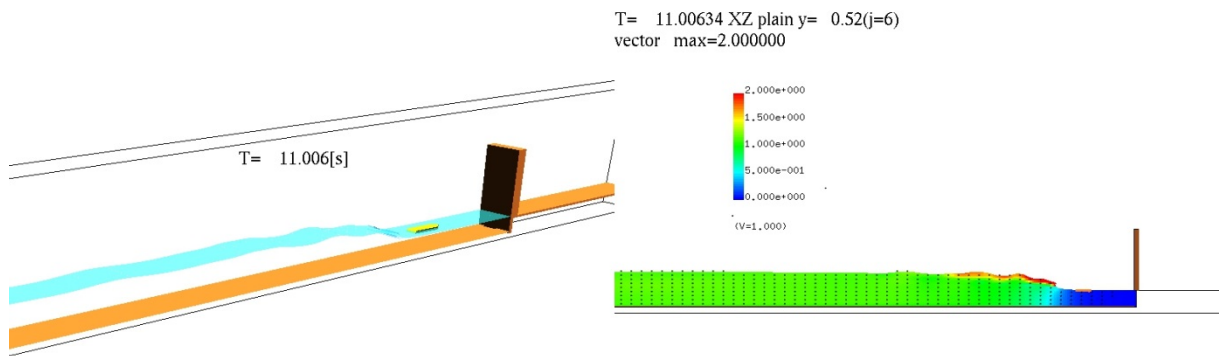
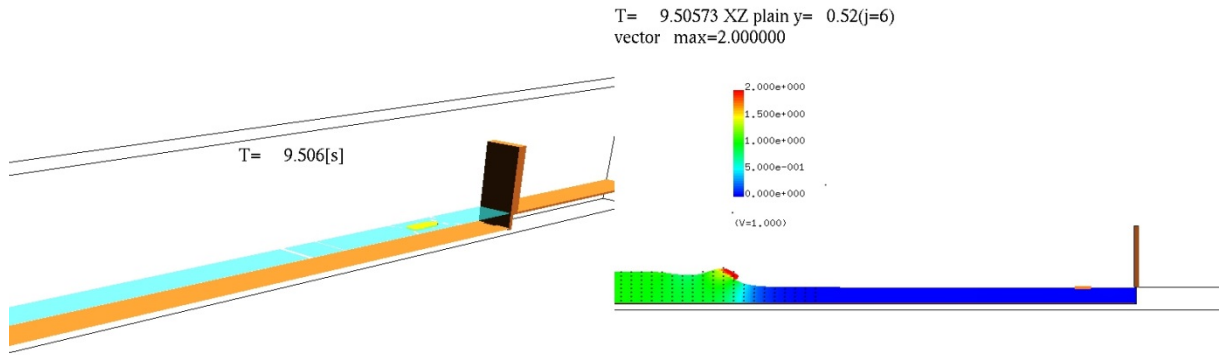
(a) 3次元鳥瞰図 (b) 鉛直断面流速分布
 図- 8.8.48 漂流物及び水面のシミュレーション結果 (R-We20-A-40)



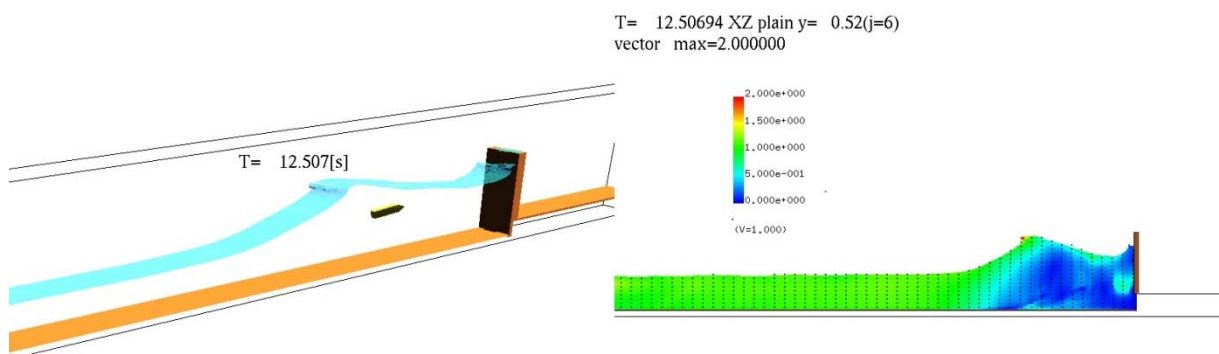
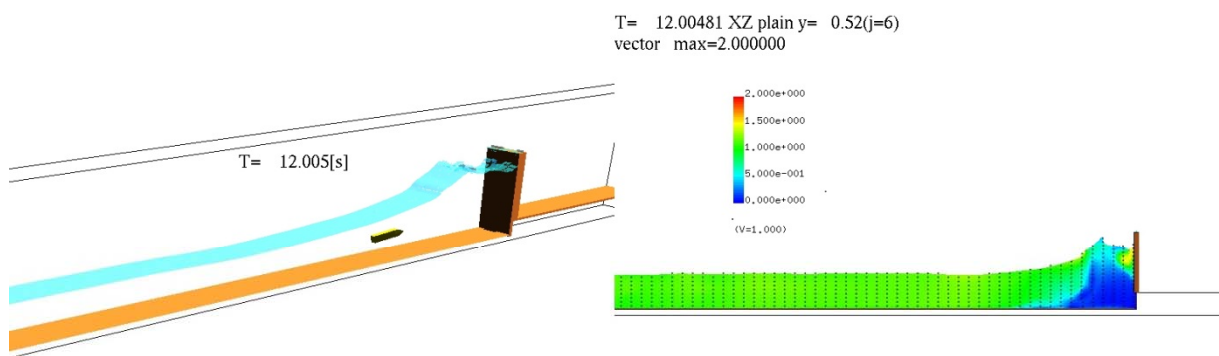
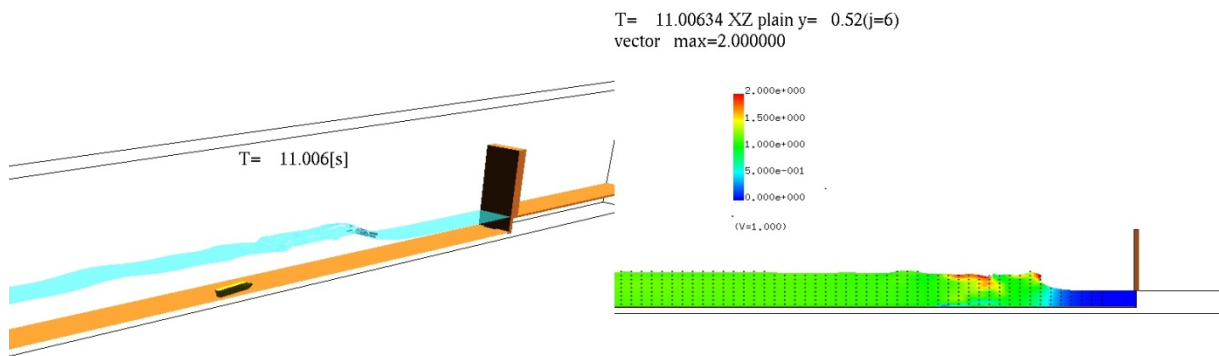
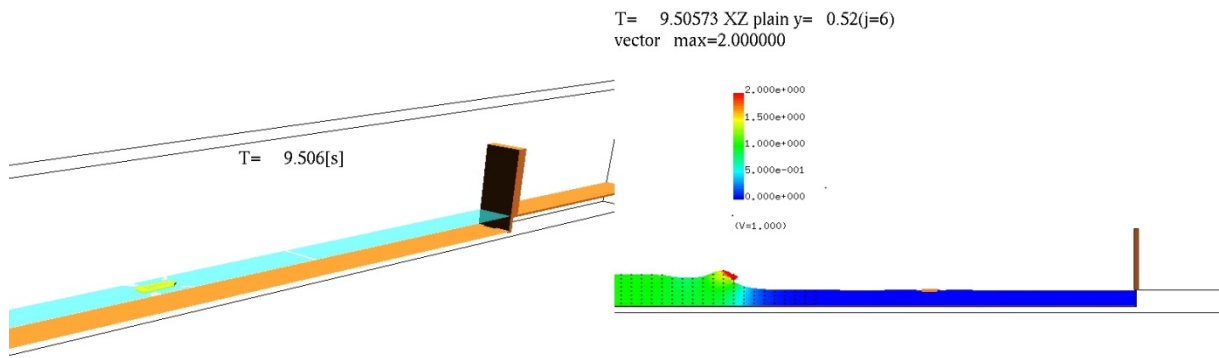
(a) 3次元鳥瞰図 (b) 鉛直断面流速分布
図- 8.8.49 漂流物及び水面のシミュレーション結果 (O-We10-A-05)



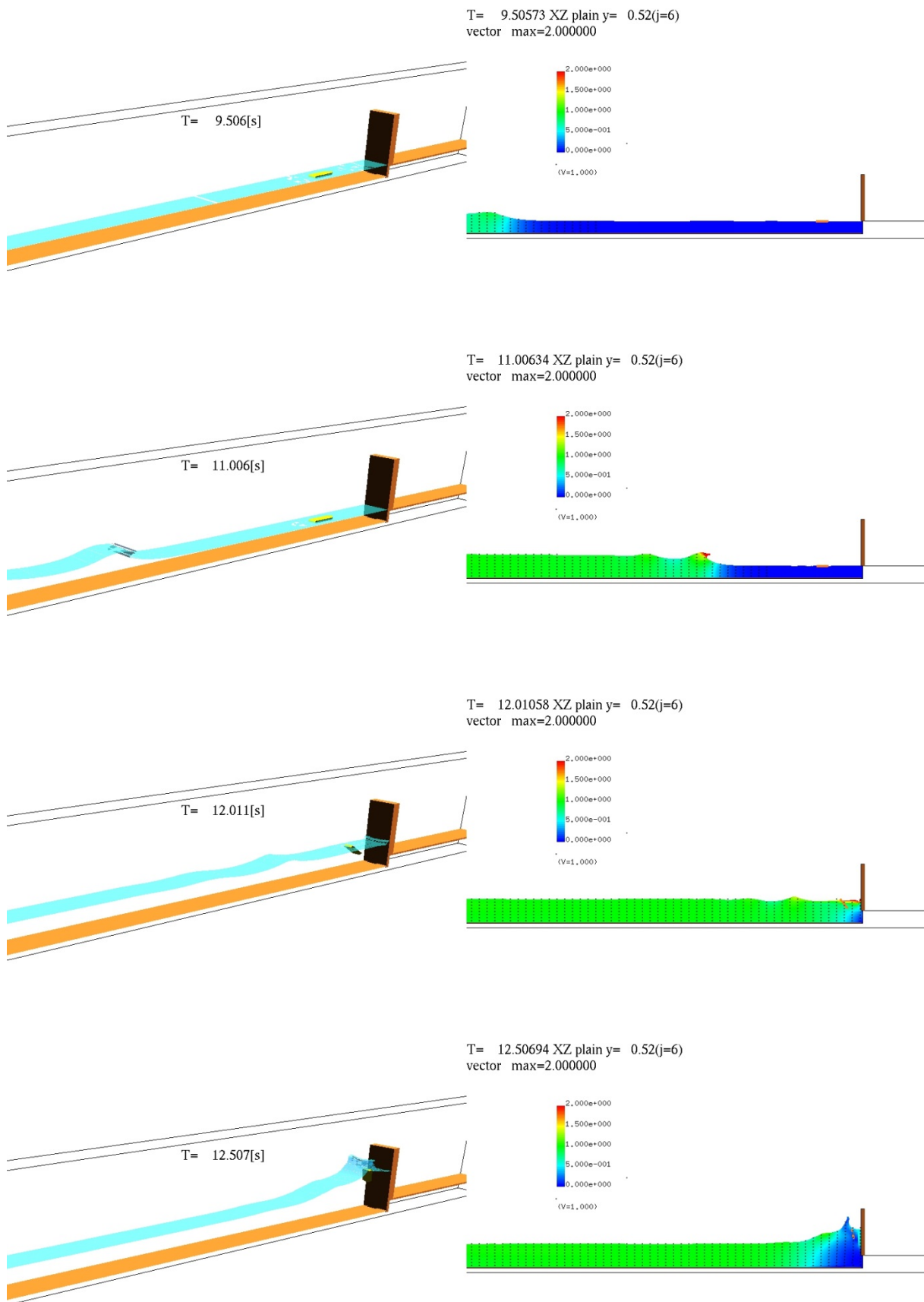
(a) 3次元鳥瞰図 (b) 鉛直断面流速分布
図- 8.8.50 漂流物及び水面のシミュレーション結果 (O-We10-A-20)



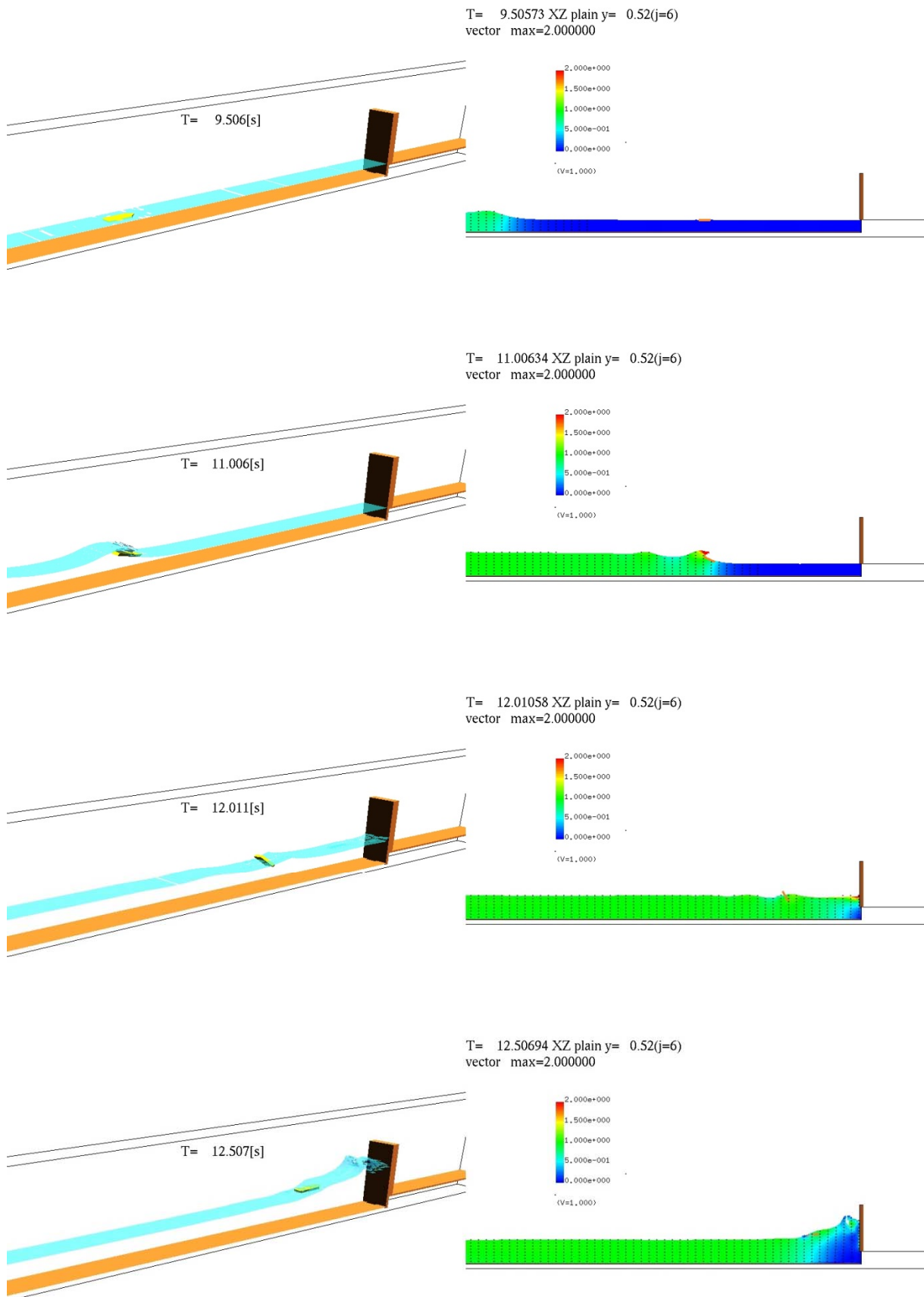
(a) 3次元鳥瞰図 (b) 鉛直断面流速分布
 図- 8.8.51 漂流物及び水面のシミュレーション結果 (O-We20-A-05)



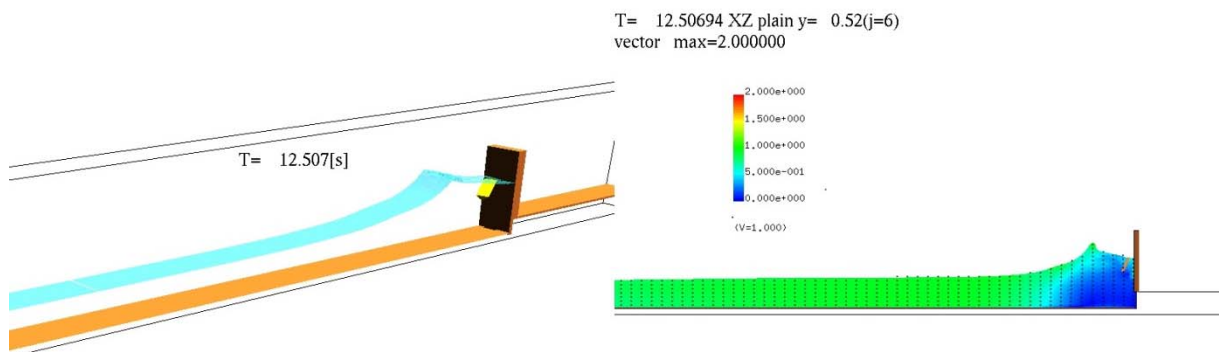
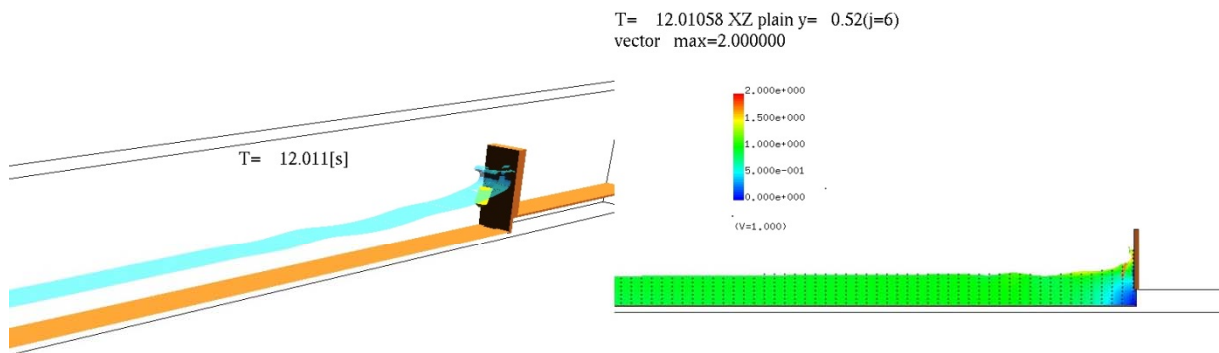
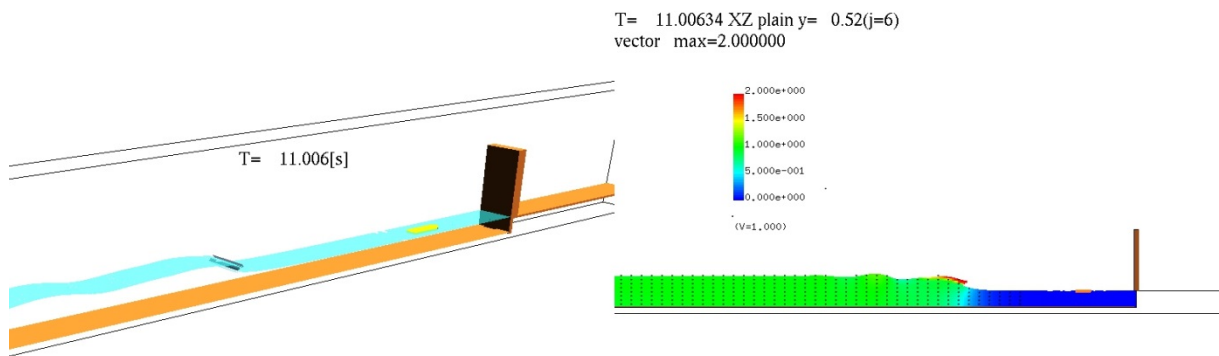
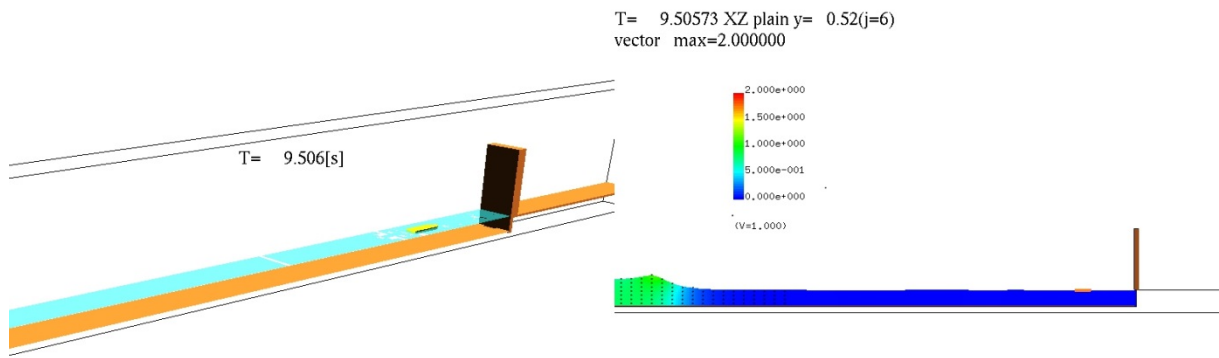
(a) 3次元鳥瞰図 (b) 鉛直断面流速分布
 図- 8.8.52 漂流物及び水面のシミュレーション結果 (O-We20-A-20)



(a) 3次元鳥瞰図 (b) 鉛直断面流速分布
 図- 8.8.53 漂流物及び水面のシミュレーション結果 (O-We30-A-05)

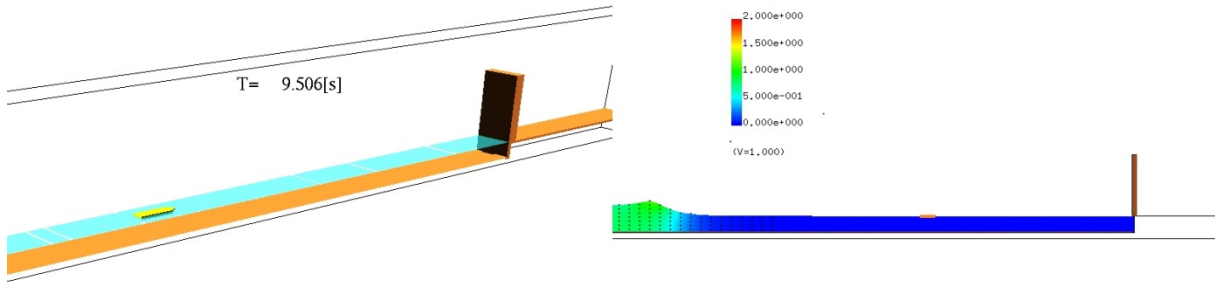


(a) 3次元鳥瞰図 (b) 鉛直断面流速分布
 図- 8.8.54 漂流物及び水面のシミュレーション結果 (O-We30-A-20)

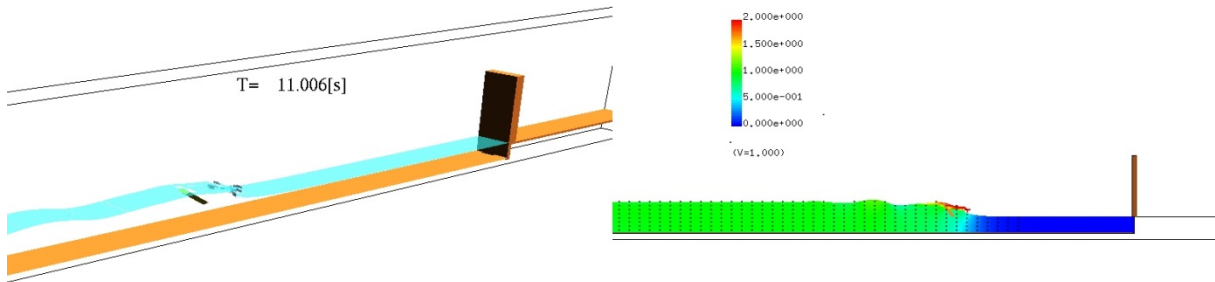


(a) 3次元鳥瞰図 (b) 鉛直断面流速分布
 図- 8.8.55 漂流物及び水面のシミュレーション結果 (O-We40-A-05)

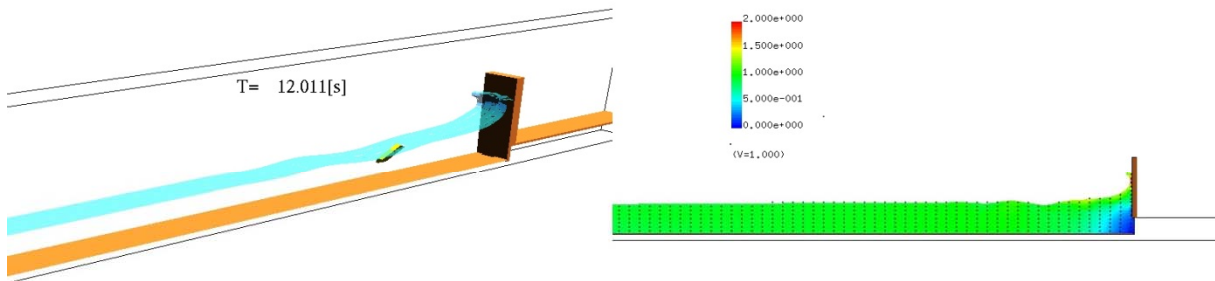
T= 9.50573 XZ plain y= 0.52(j=6)
vector max=2.000000



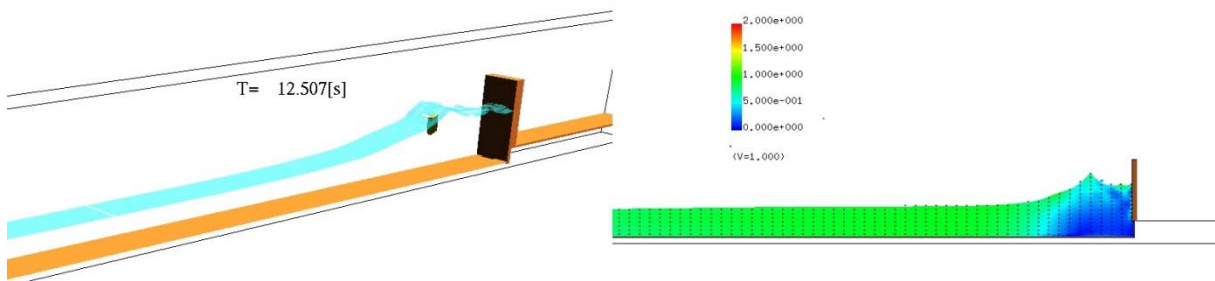
T= 11.00634 XZ plain y= 0.52(j=6)
vector max=2.000000



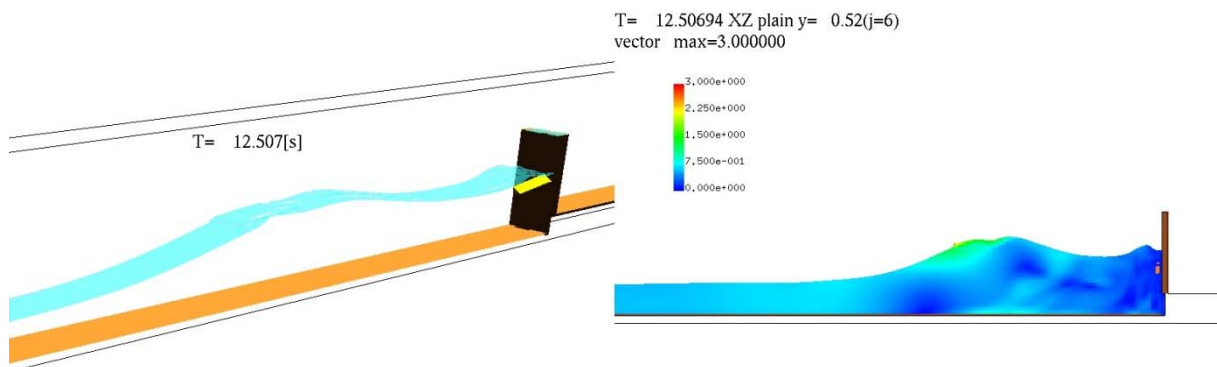
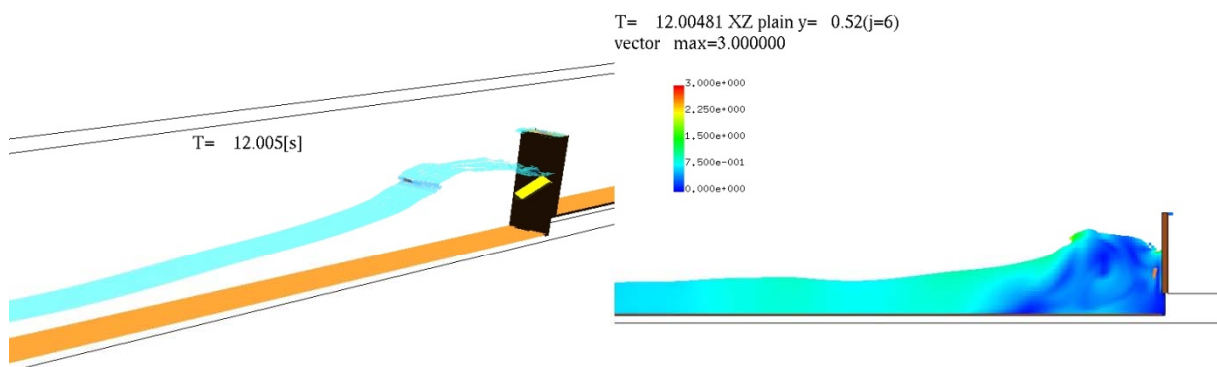
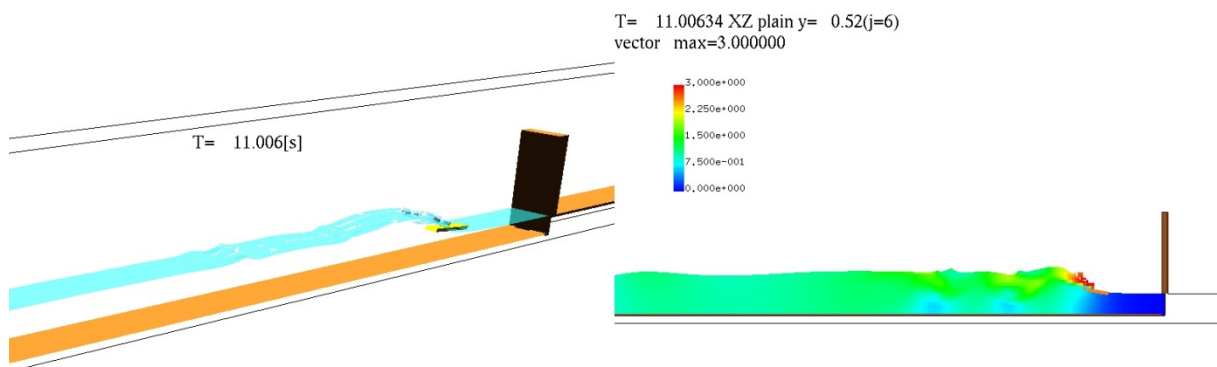
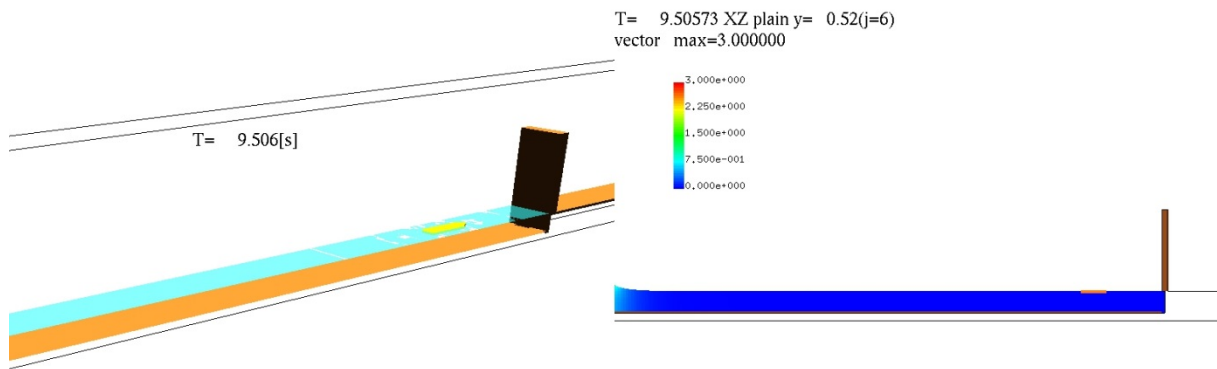
T= 12.01058 XZ plain y= 0.52(j=6)
vector max=2.000000



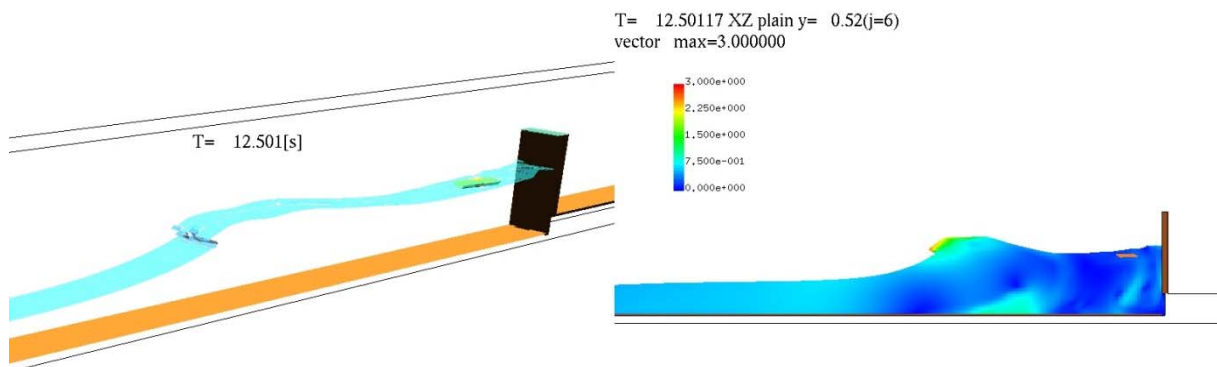
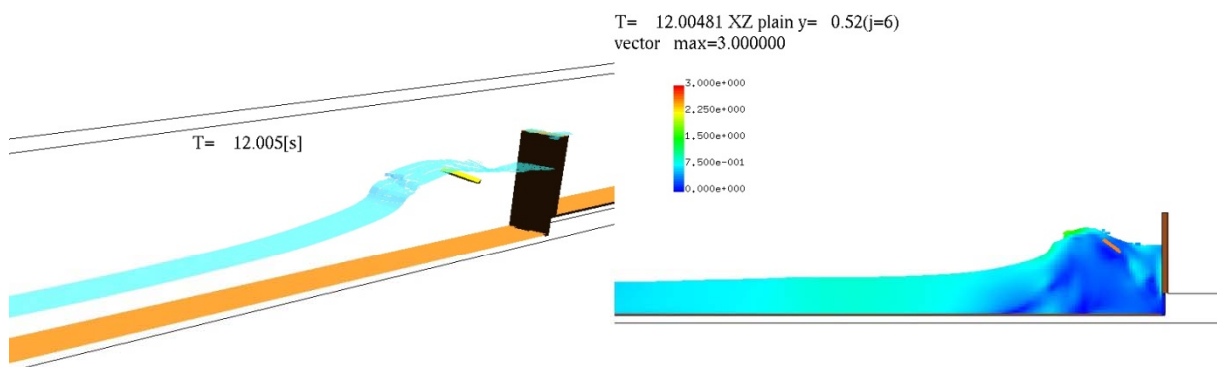
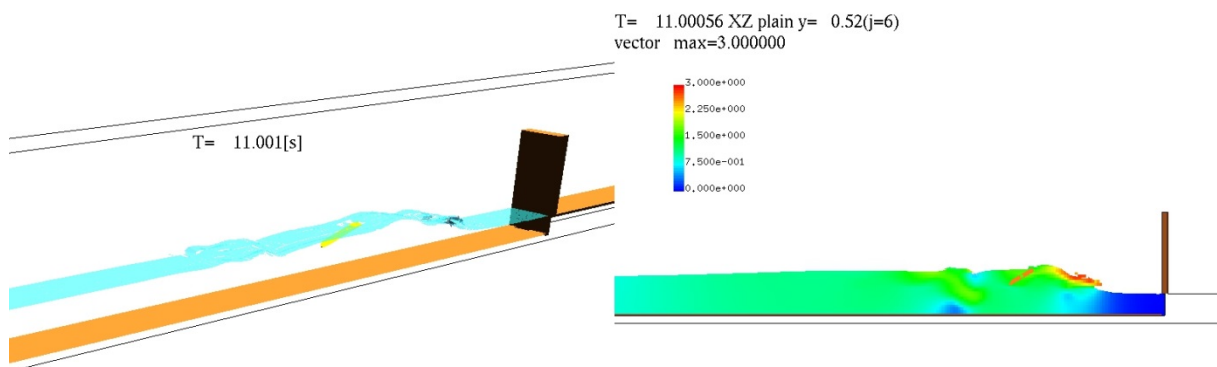
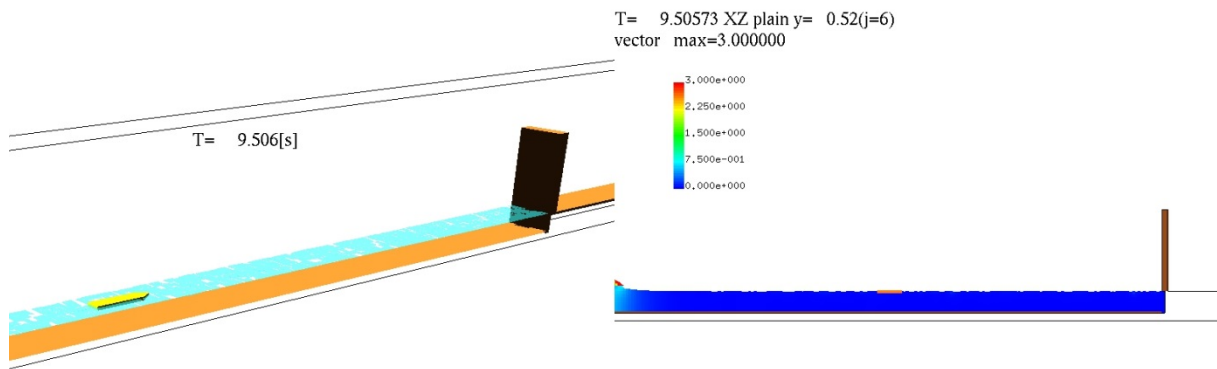
T= 12.50694 XZ plain y= 0.52(j=6)
vector max=2.000000



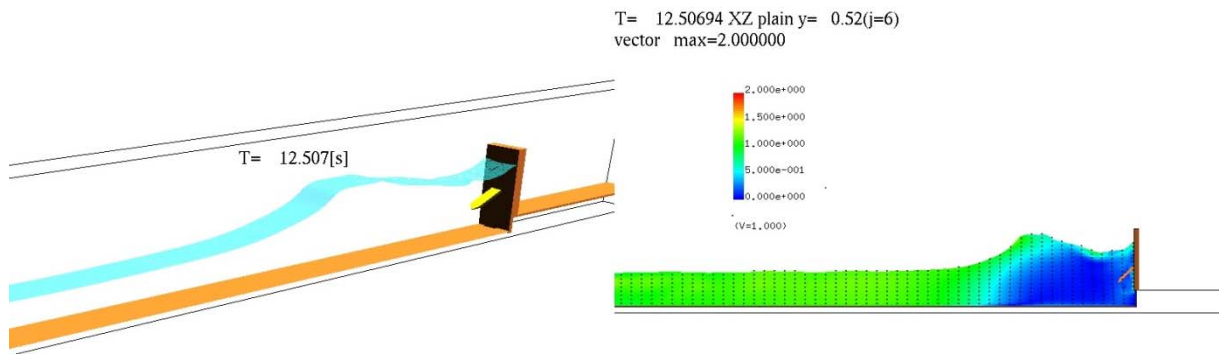
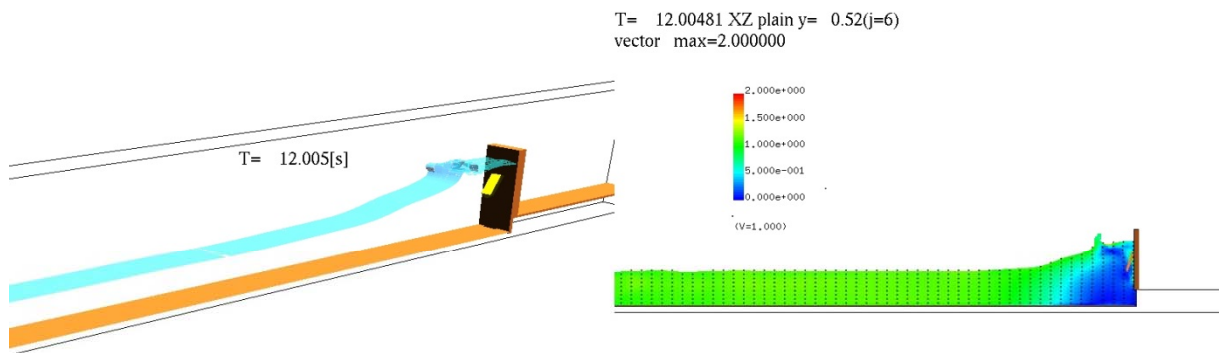
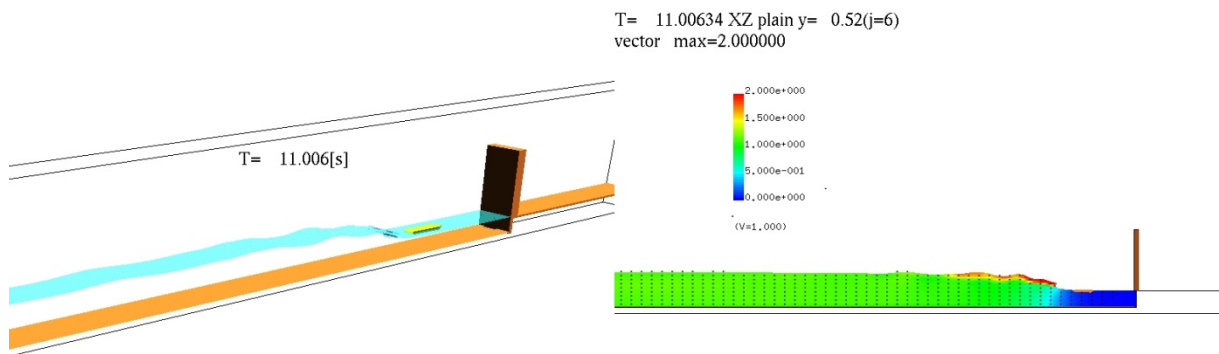
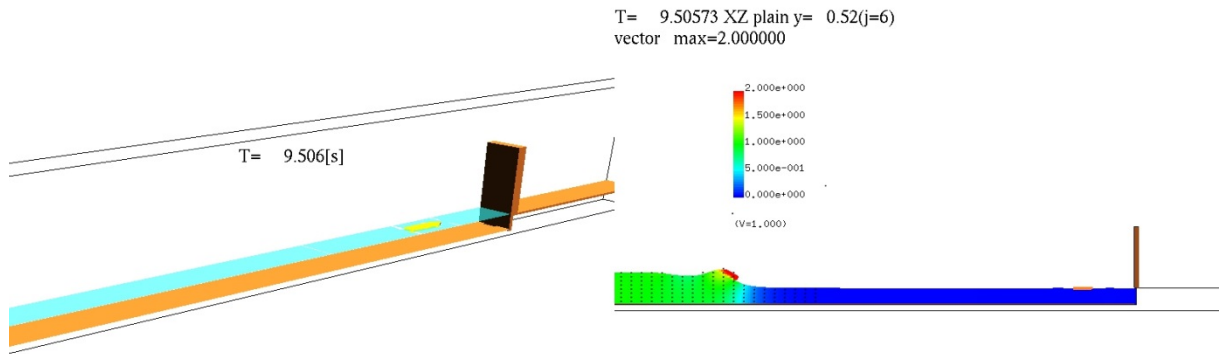
(a) 3次元鳥瞰図 (b) 鉛直断面流速分布
図- 8.8.56 漂流物及び水面のシミュレーション結果 (O-We40-A-20)



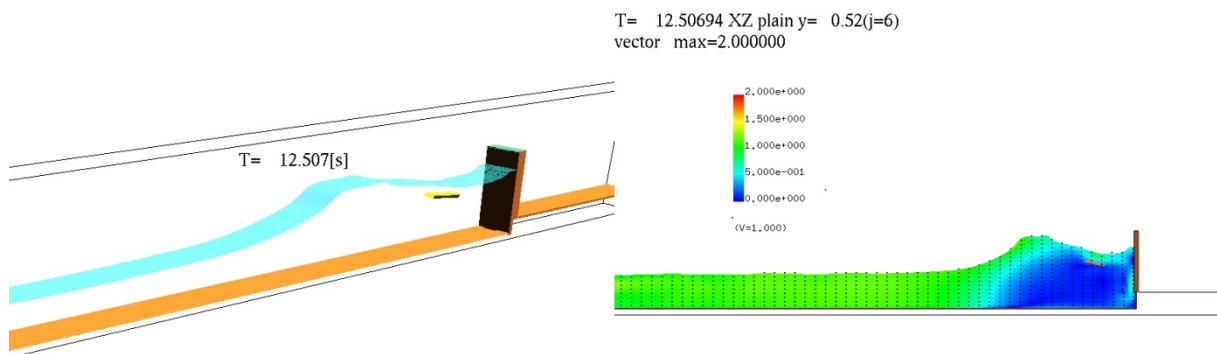
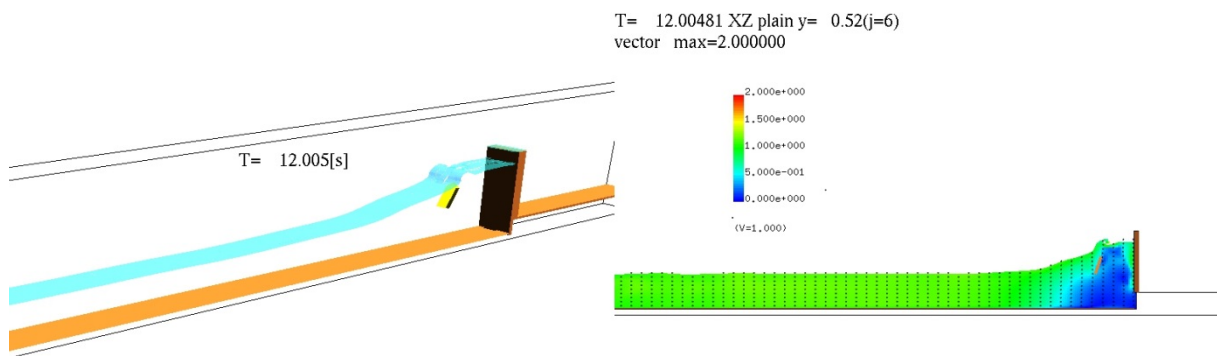
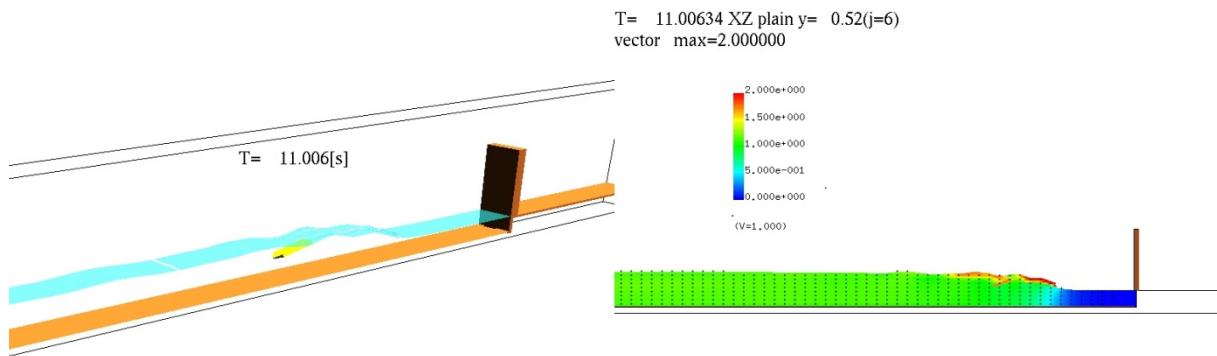
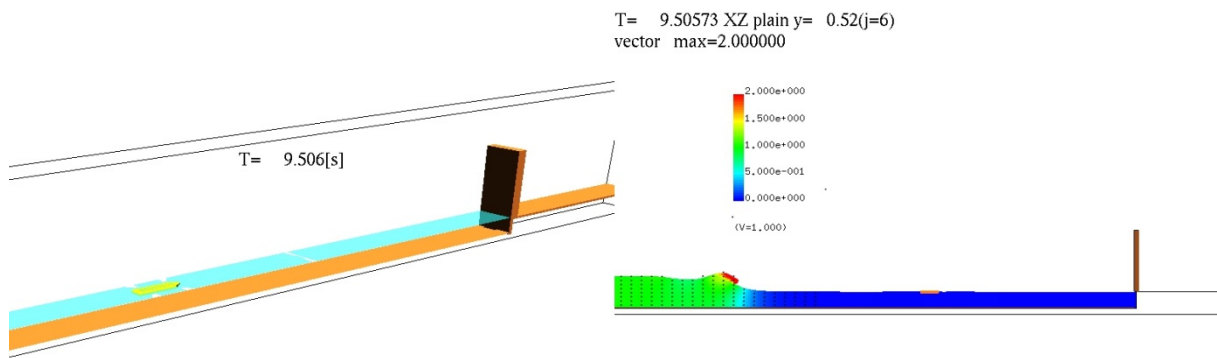
(a) 3次元鳥瞰図 (b) 鉛直断面流速分布
図- 8.8.57 漂流物及び水面のシミュレーション結果 (O-We10-C-05)



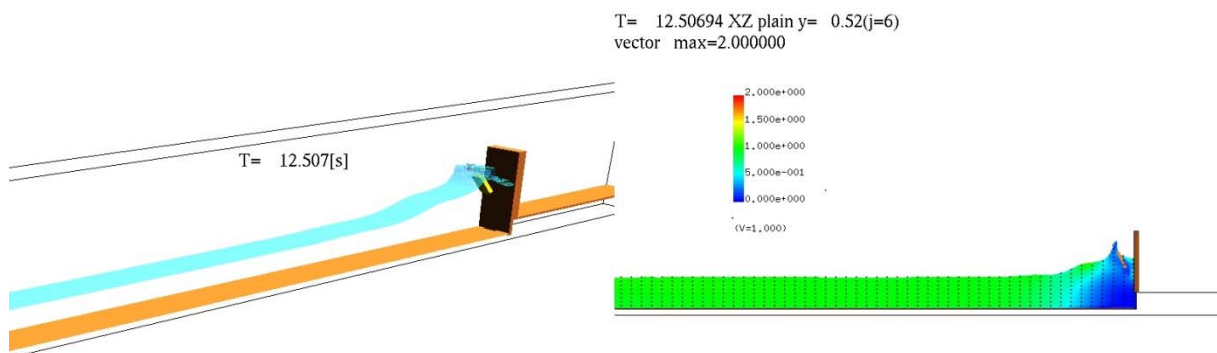
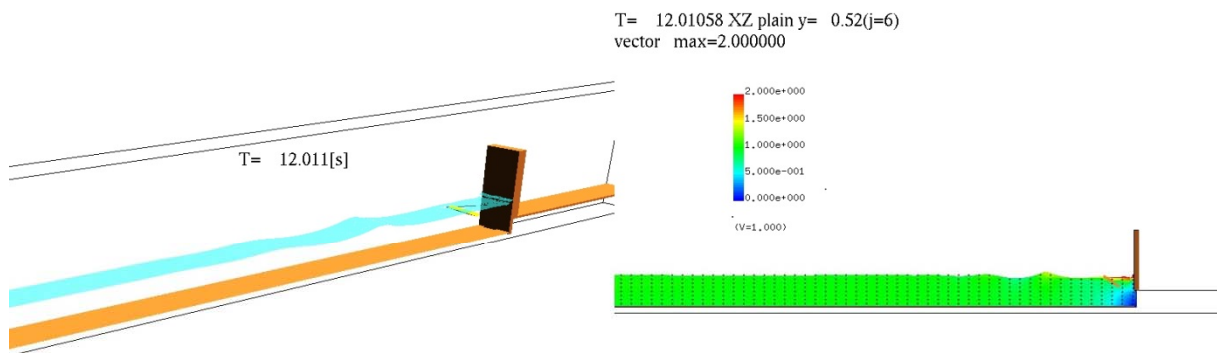
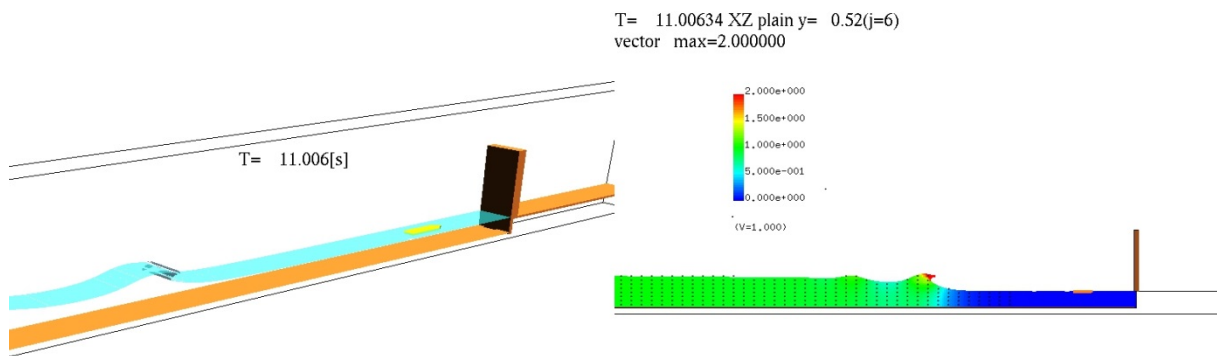
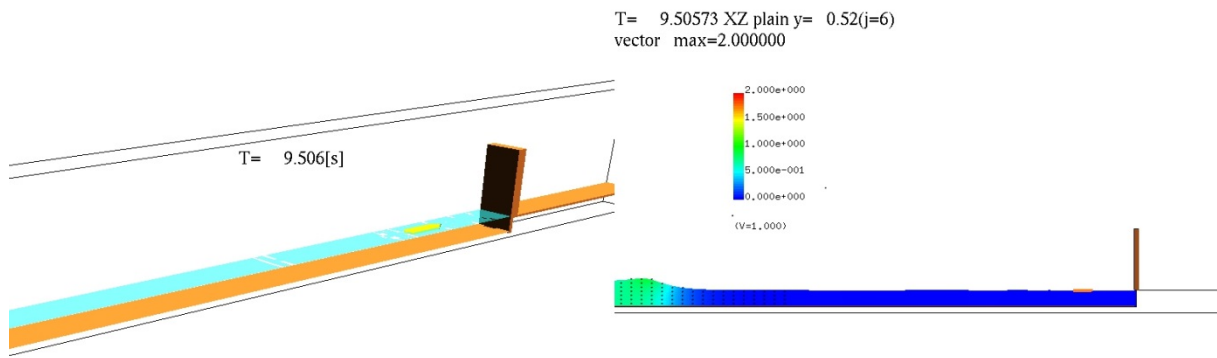
(a) 3次元鳥瞰図 (b) 鉛直断面流速分布
図- 8.8.58 漂流物及び水面のシミュレーション結果 (O-We10-C-20)



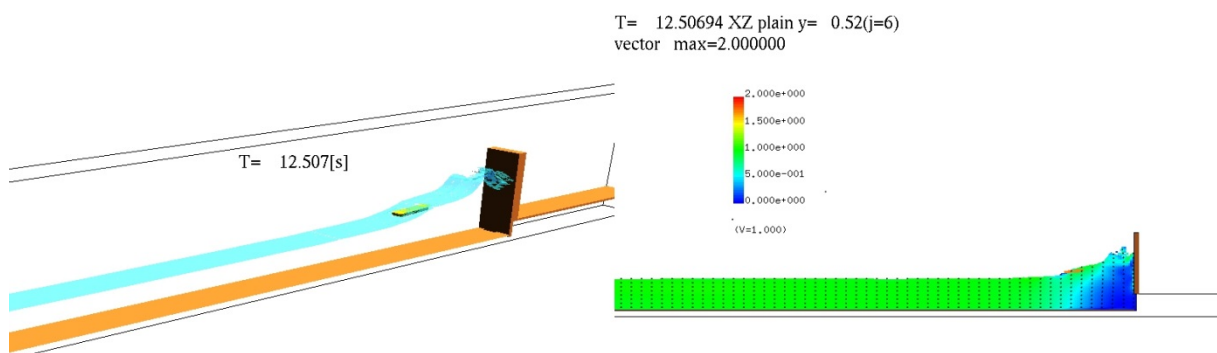
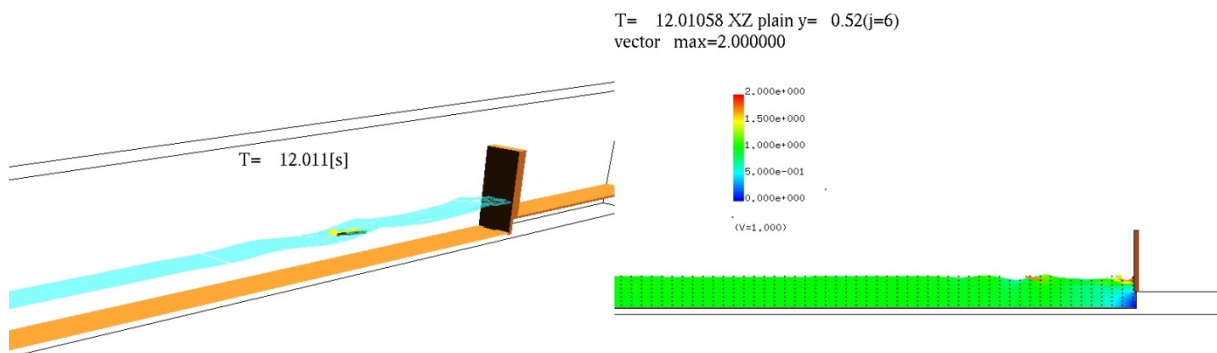
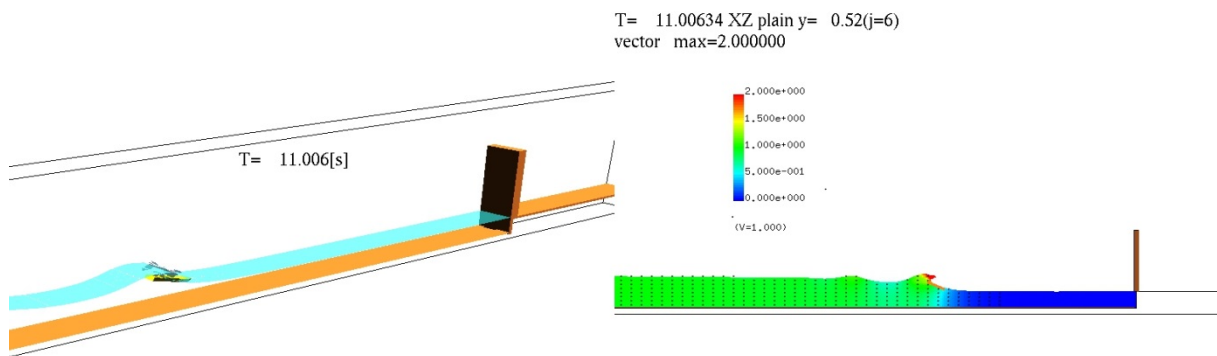
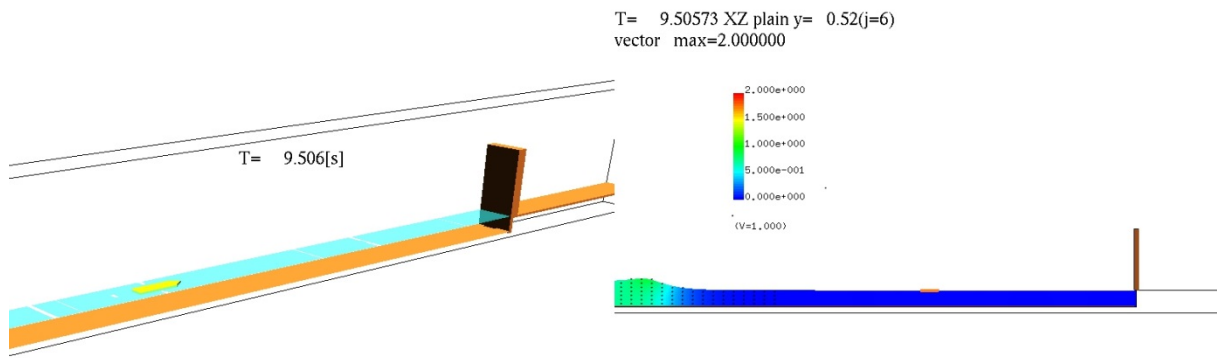
(a) 3次元鳥瞰図 (b) 鉛直断面流速分布
図- 8.8.59 漂流物及び水面のシミュレーション結果 (O-We20-C-05)



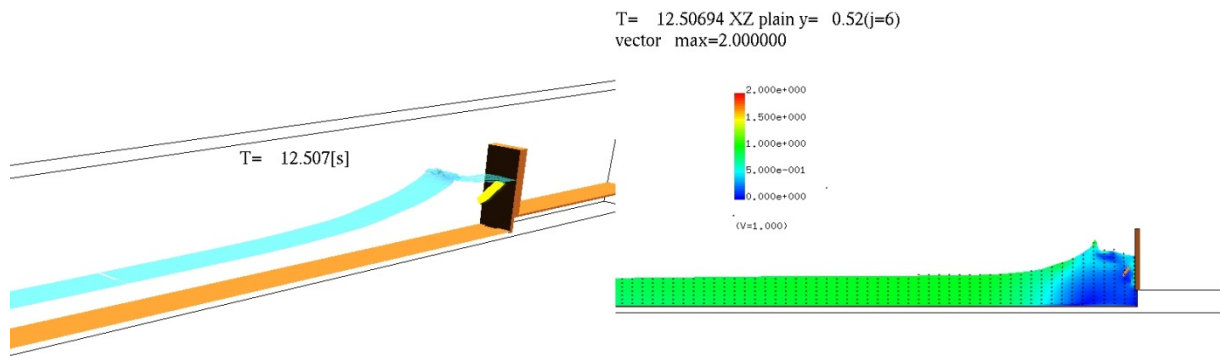
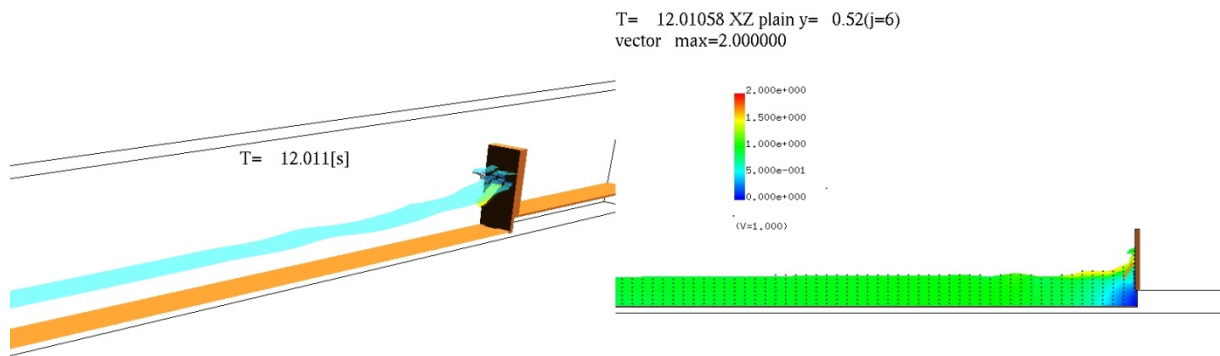
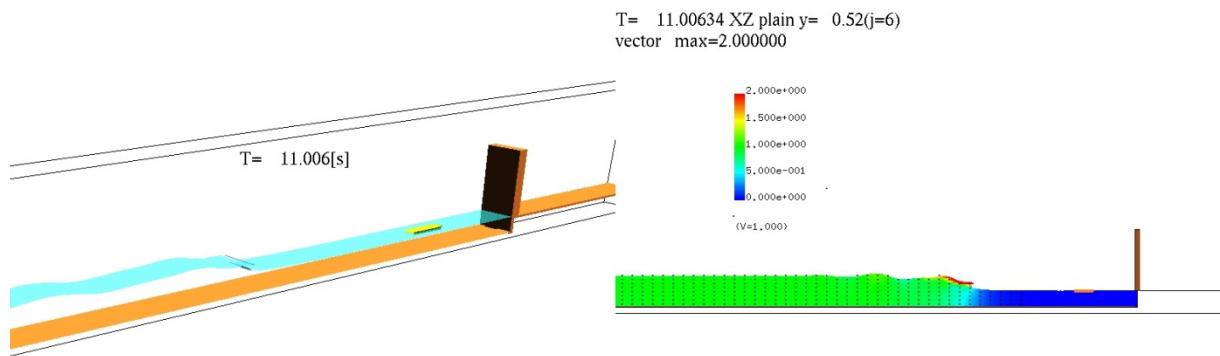
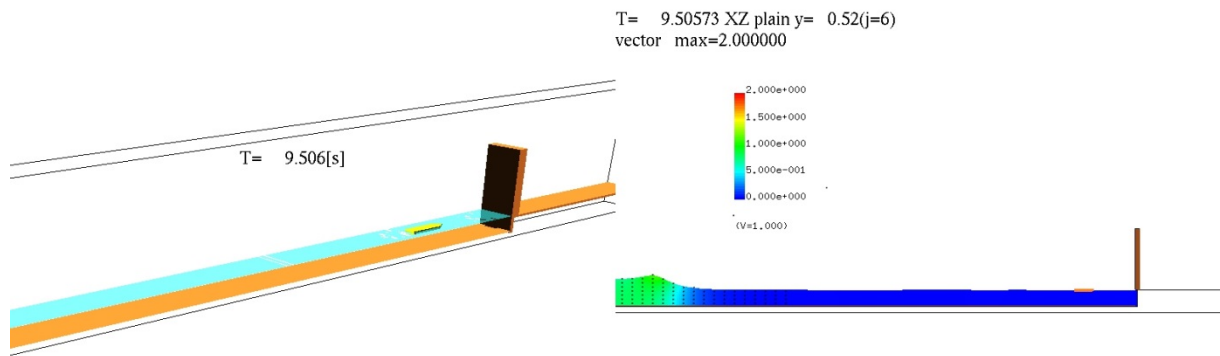
(a) 3次元鳥瞰図 (b) 鉛直断面流速分布
 図- 8.8.60 漂流物及び水面のシミュレーション結果 (O-We20-C-20)



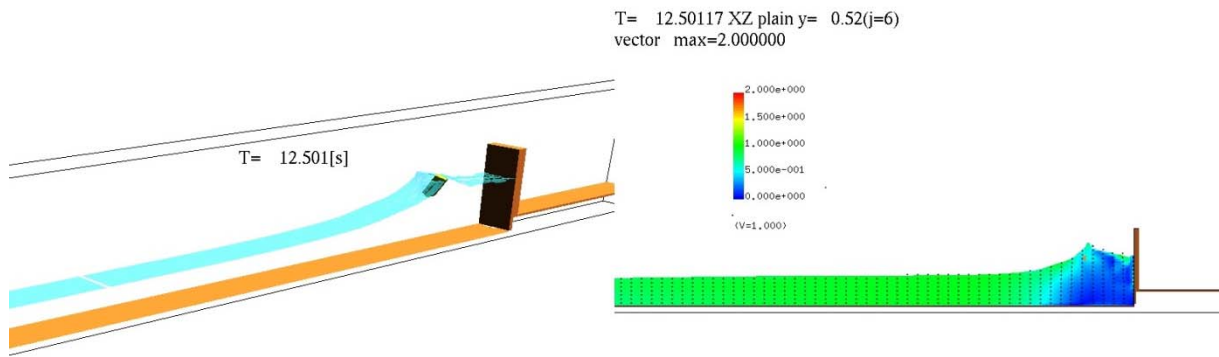
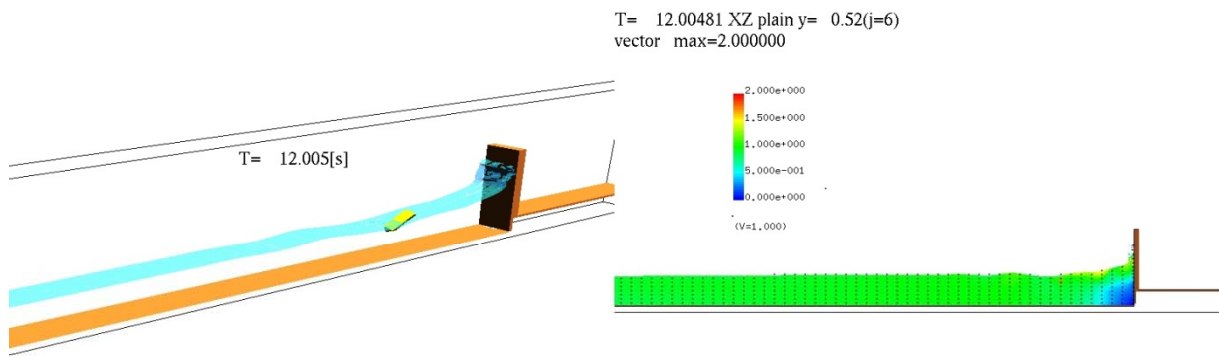
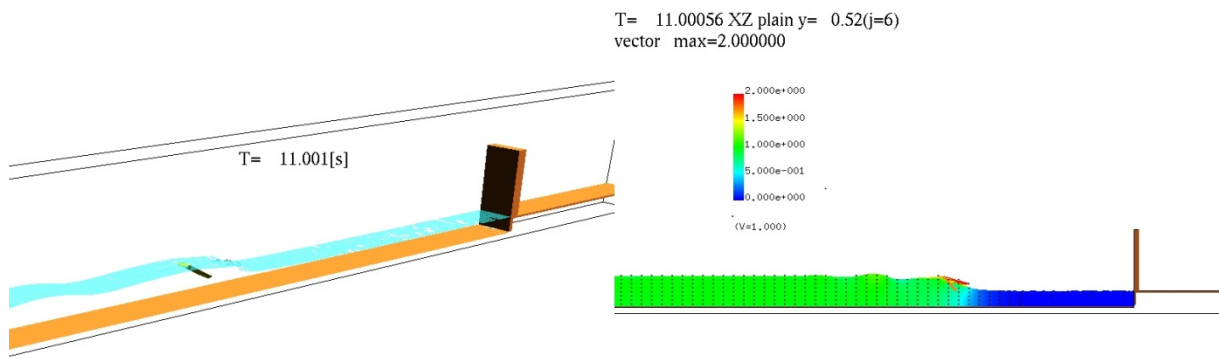
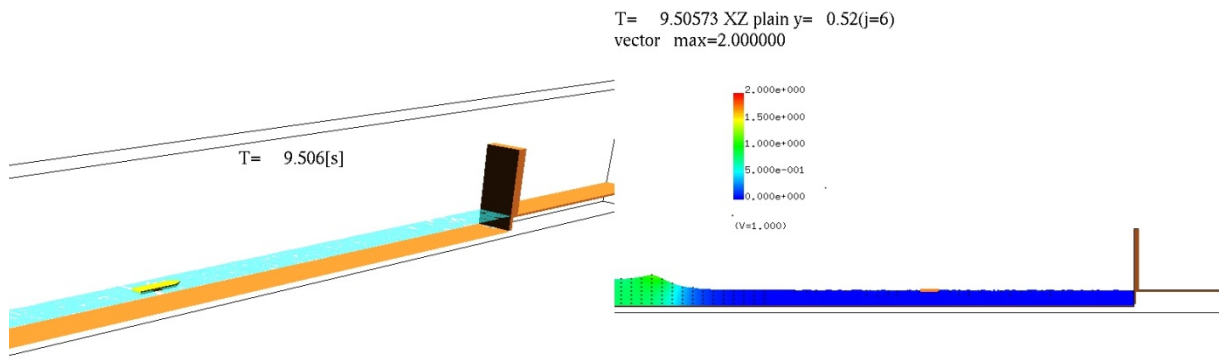
(a) 3次元鳥瞰図 (b) 鉛直断面流速分布
 図- 8.8.61 漂流物及び水面のシミュレーション結果 (O-We30-C-05)



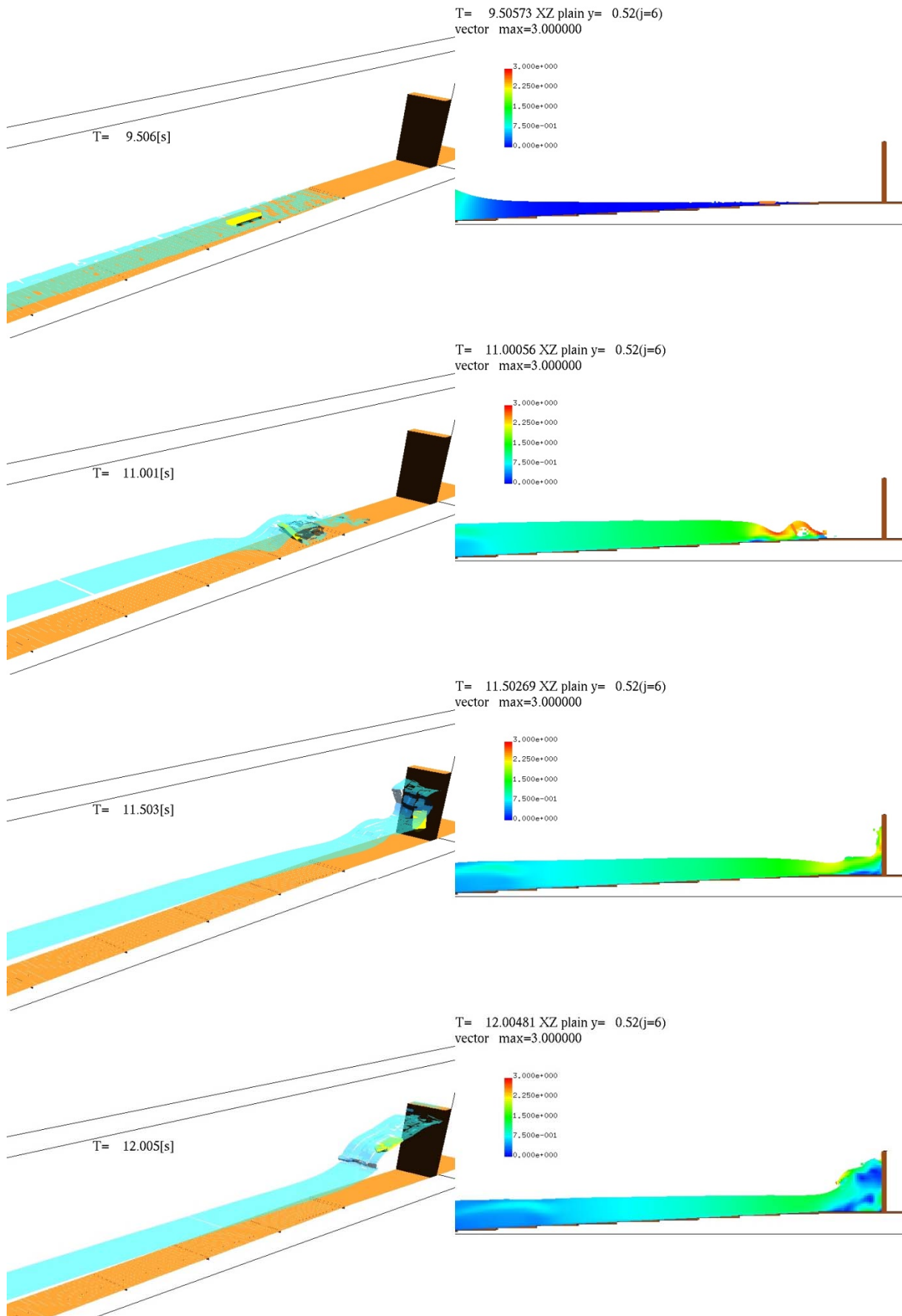
(a) 3次元鳥瞰図 (b) 鉛直断面流速分布
 図- 8.8.62 漂流物及び水面のシミュレーション結果 (O-We30-C-20)



(a) 3次元鳥瞰図 (b) 鉛直断面流速分布
 図- 8.8.63 漂流物及び水面のシミュレーション結果 (O-We40-C-05)



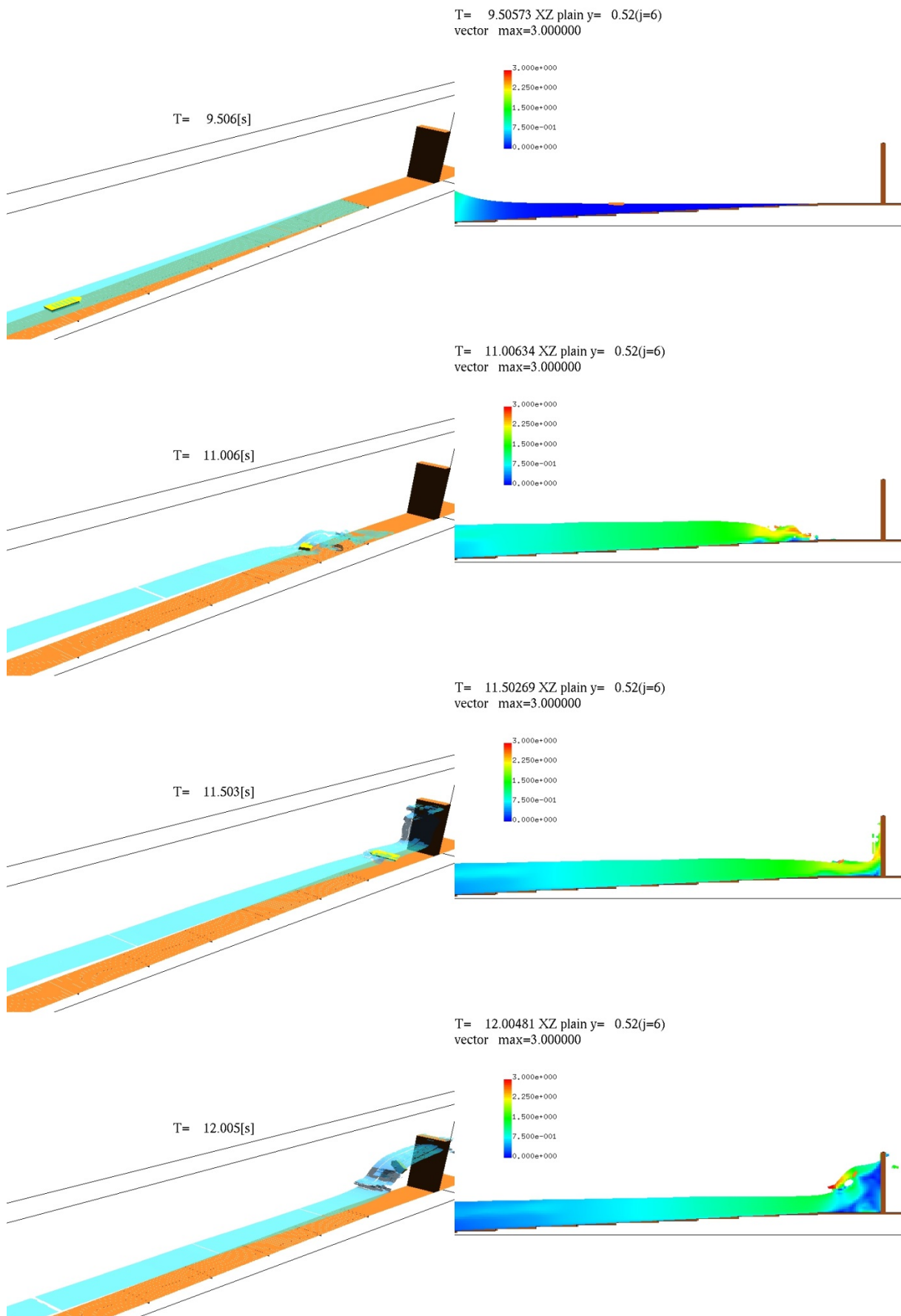
(a) 3次元鳥瞰図 (b) 鉛直断面流速分布
 図- 8.8.64 漂流物及び水面のシミュレーション結果 (O-We40-C-20)



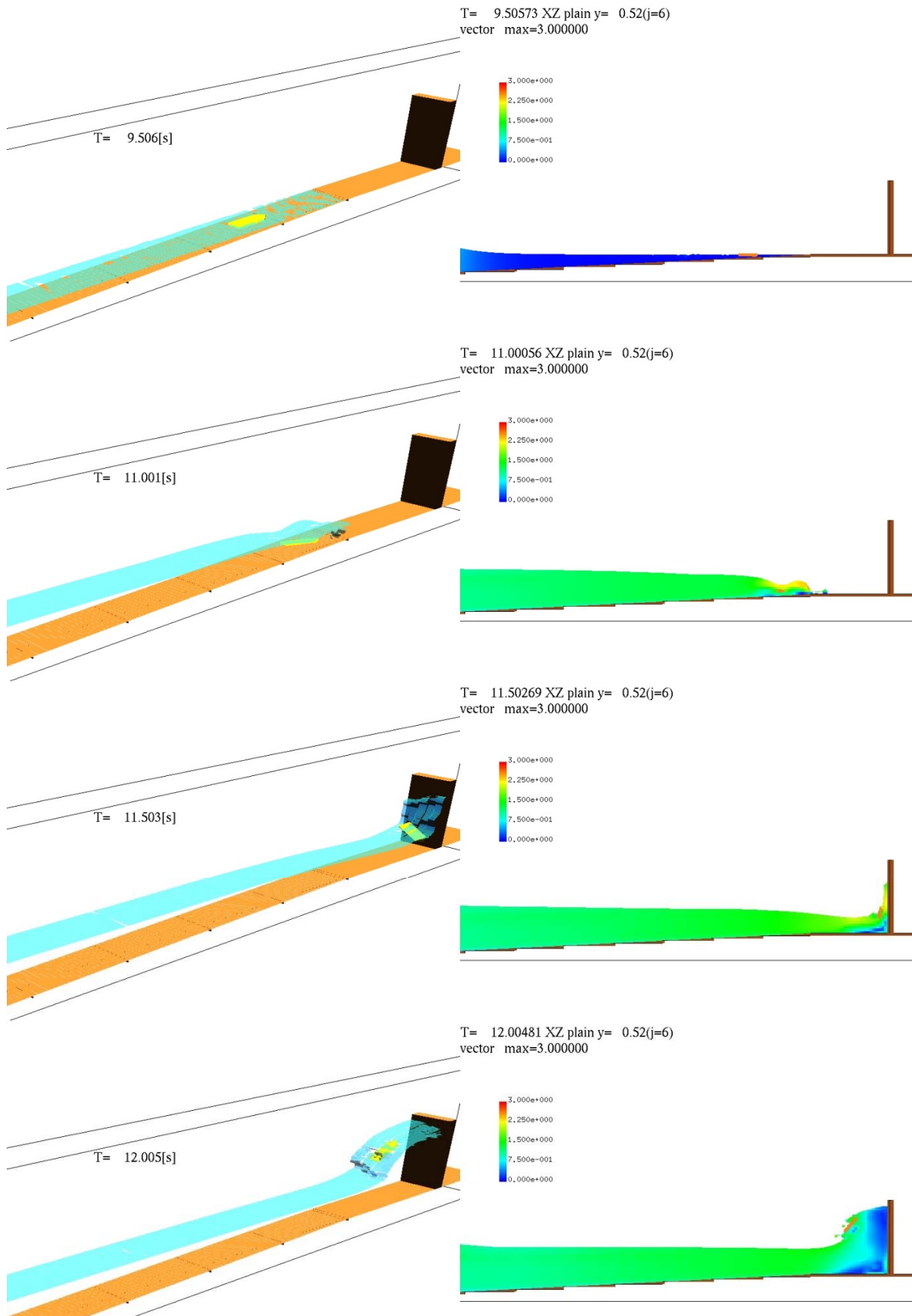
(a) 3次元鳥瞰図

(b) 鉛直断面流速分布

図- 8.8.65 漂流物及び水面のシミュレーション結果 (S-We10-A-05)



(a) 3次元鳥瞰図 (b) 鉛直断面流速分布
 図- 8.8.66 漂流物及び水面のシミュレーション結果 (S-We10-A-20)

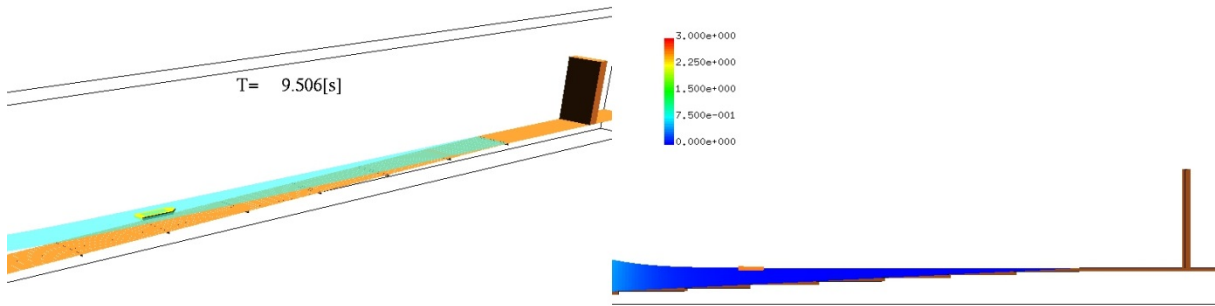


(a) 3次元鳥瞰図

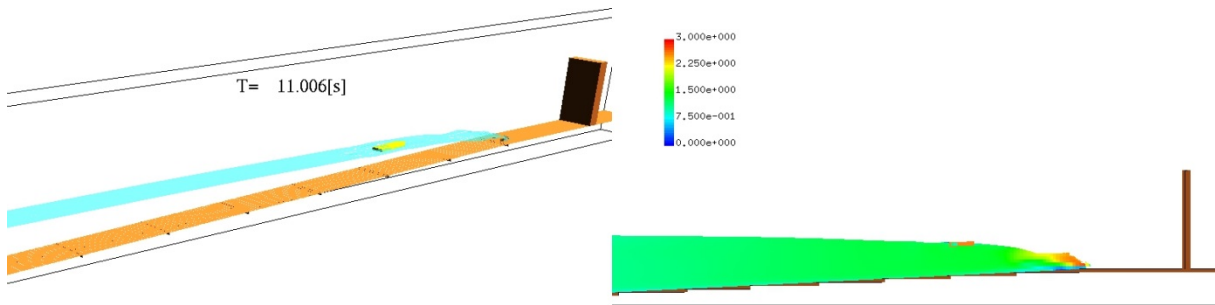
(b) 鉛直断面流速分布

図- 8.8.67 漂流物及び水面のシミュレーション結果 (S-We20-A-05)

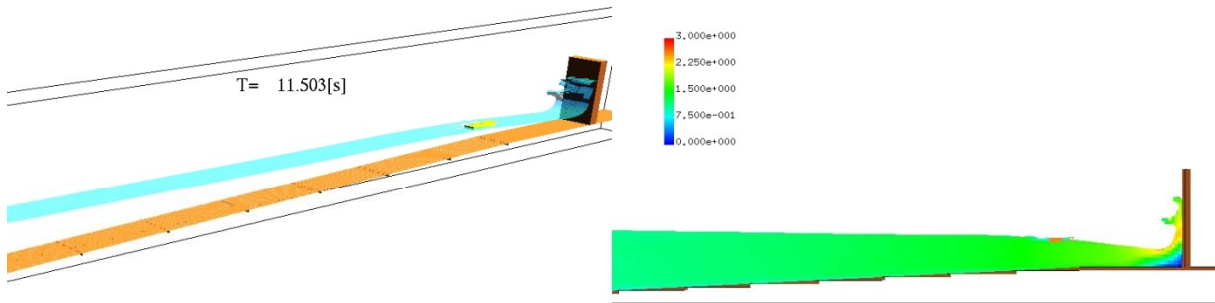
T= 9.50573 XZ plain y= 0.52(j=6)
vector max=3.000000



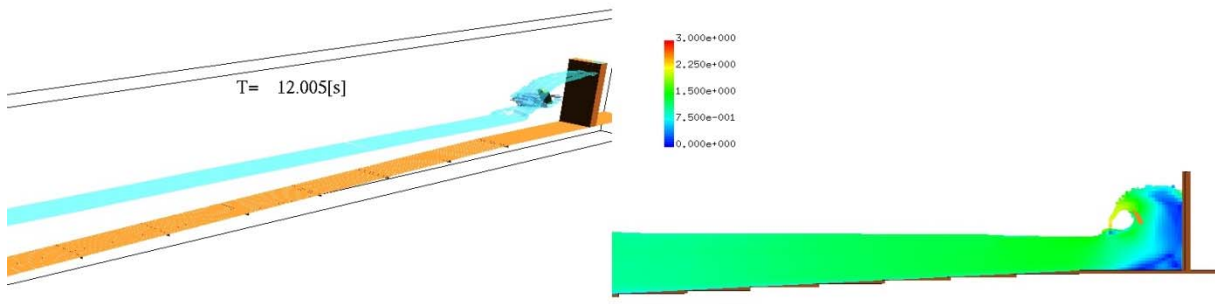
T= 11.00634 XZ plain y= 0.52(j=6)
vector max=3.000000



T= 11.50269 XZ plain y= 0.52(j=6)
vector max=3.000000

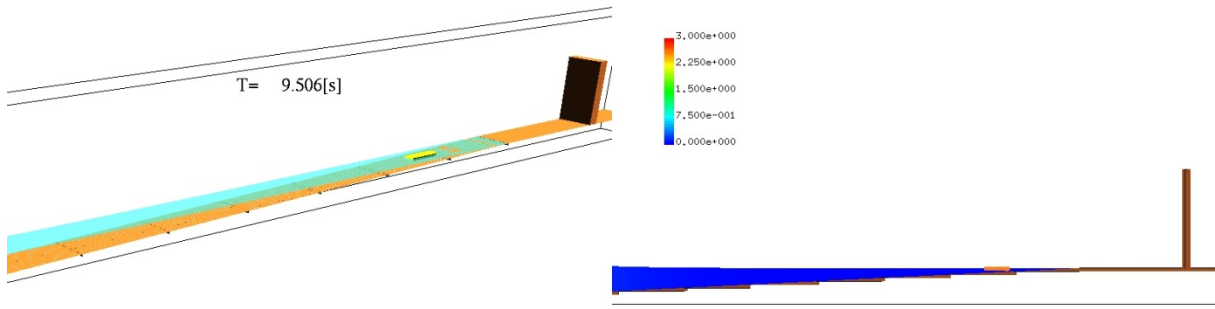


T= 12.00481 XZ plain y= 0.52(j=6)
vector max=3.000000

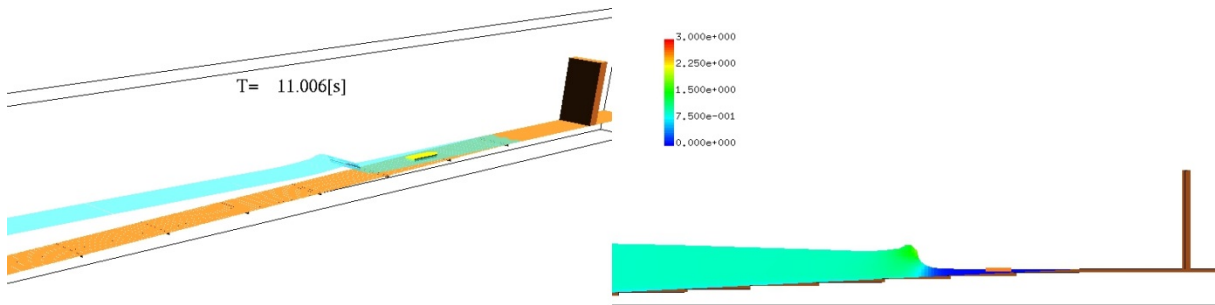


(a) 3次元鳥瞰図 (b) 鉛直断面流速分布
図- 8.8.68 漂流物及び水面のシミュレーション結果 (S-We20-A-20)

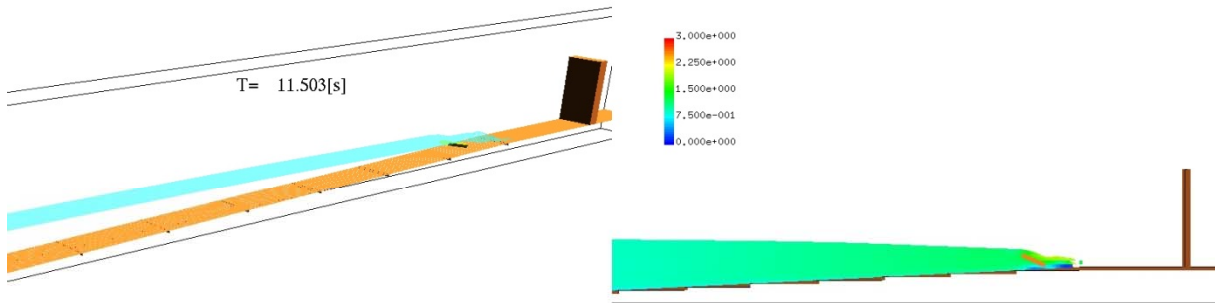
T= 9.50573 XZ plain y= 0.52(j=6)
vector max=3.000000



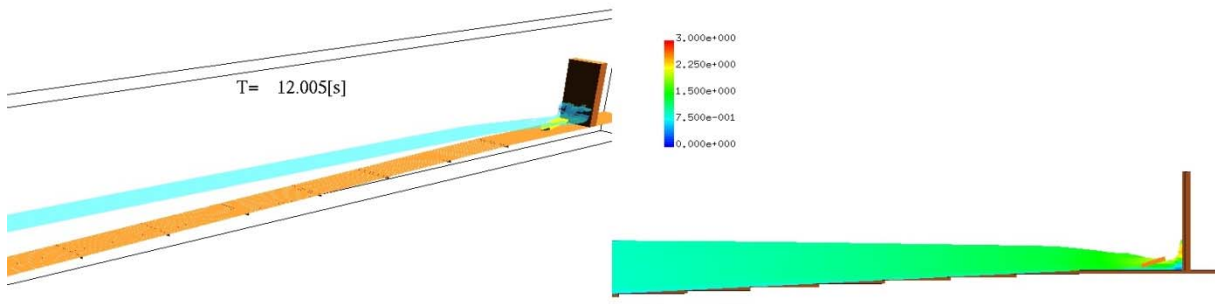
T= 11.00634 XZ plain y= 0.52(j=6)
vector max=3.000000



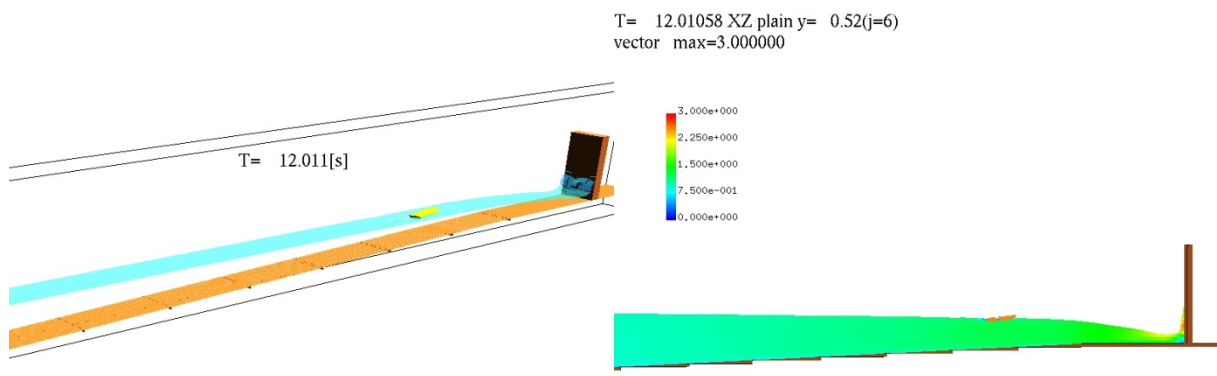
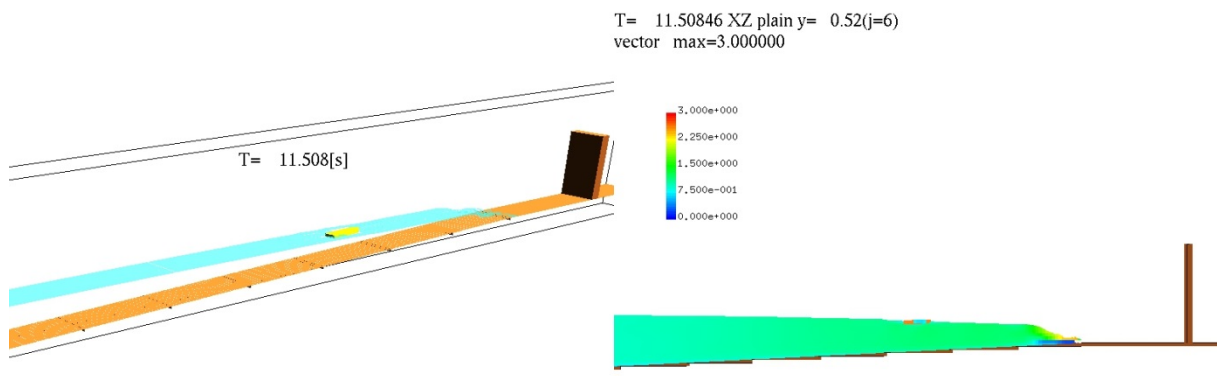
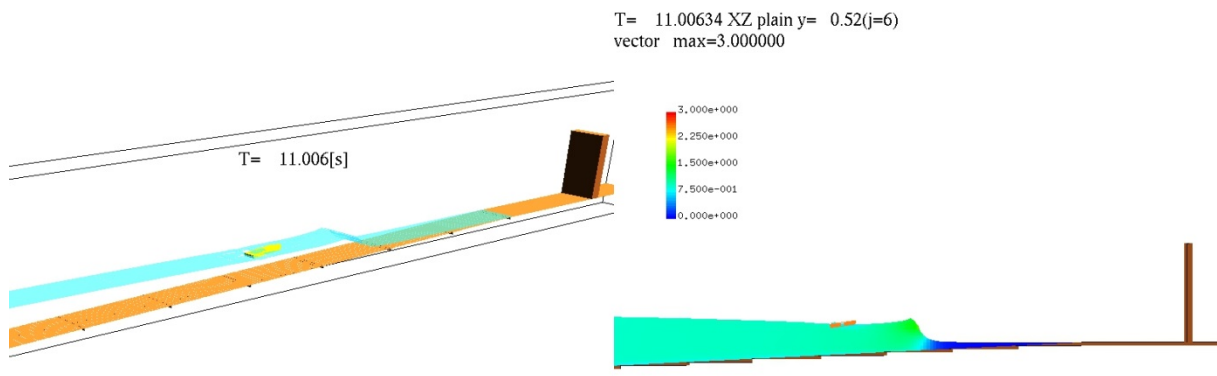
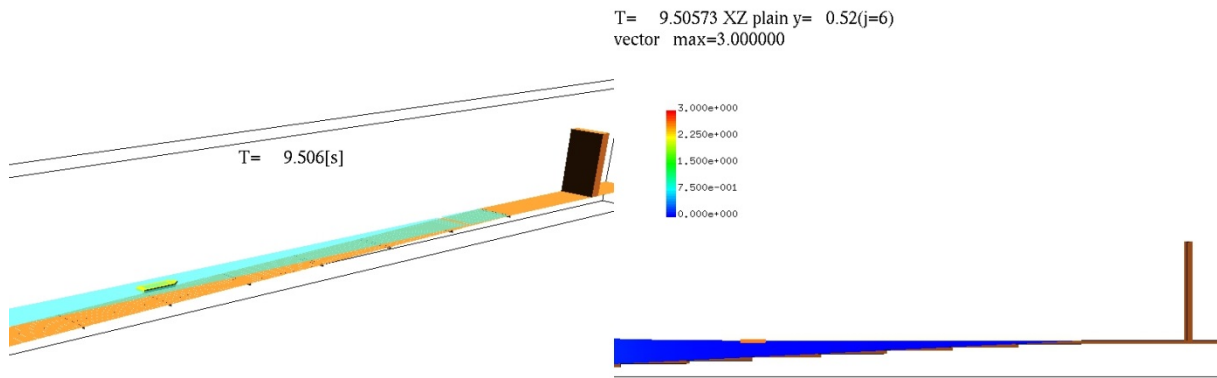
T= 11.50269 XZ plain y= 0.52(j=6)
vector max=3.000000



T= 12.00481 XZ plain y= 0.52(j=6)
vector max=3.000000

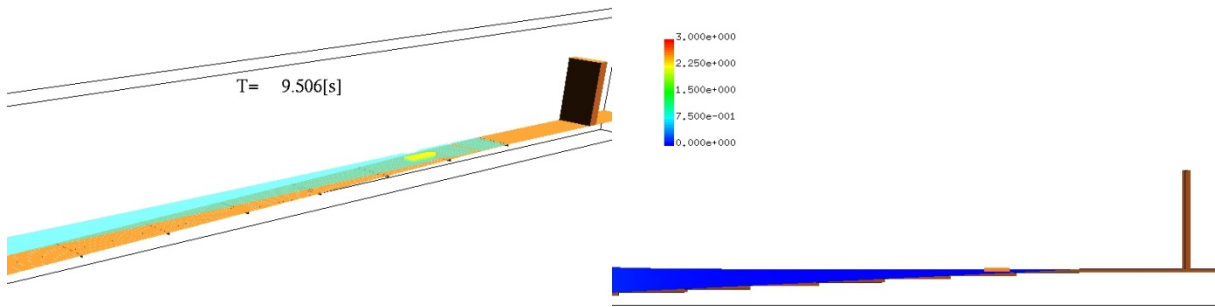


(a) 3次元鳥瞰図 (b) 鉛直断面流速分布
図- 8.8.69 漂流物及び水面のシミュレーション結果 (S-We30-A-05)

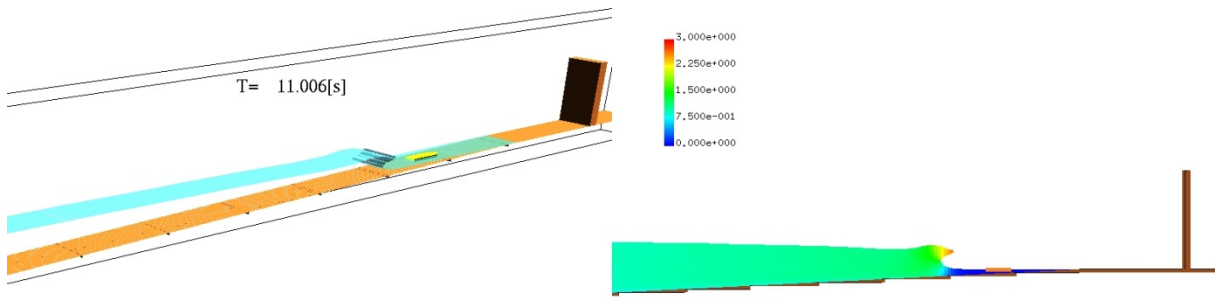


(a) 3次元鳥瞰図 (b) 鉛直断面流速分布
図- 8.8.70 漂流物及び水面のシミュレーション結果 (S-We30-A-20)

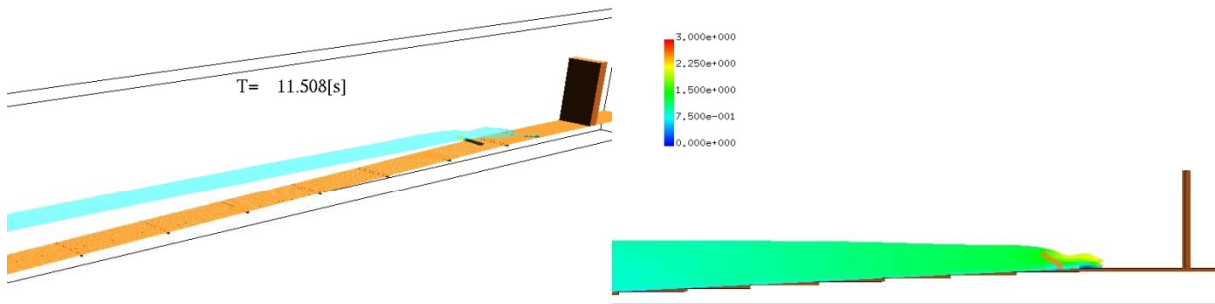
T= 9.50573 XZ plain y= 0.52(j=6)
vector max=3.000000



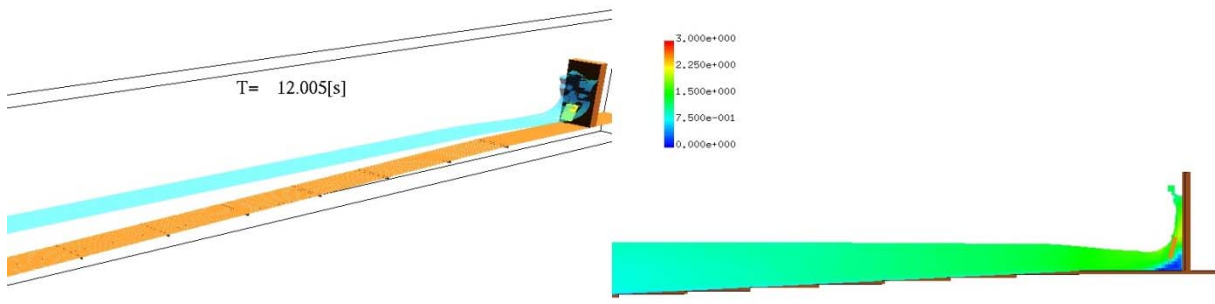
T= 11.00634 XZ plain y= 0.52(j=6)
vector max=3.000000



T= 11.50846 XZ plain y= 0.52(j=6)
vector max=3.000000



T= 12.00481 XZ plain y= 0.52(j=6)
vector max=3.000000

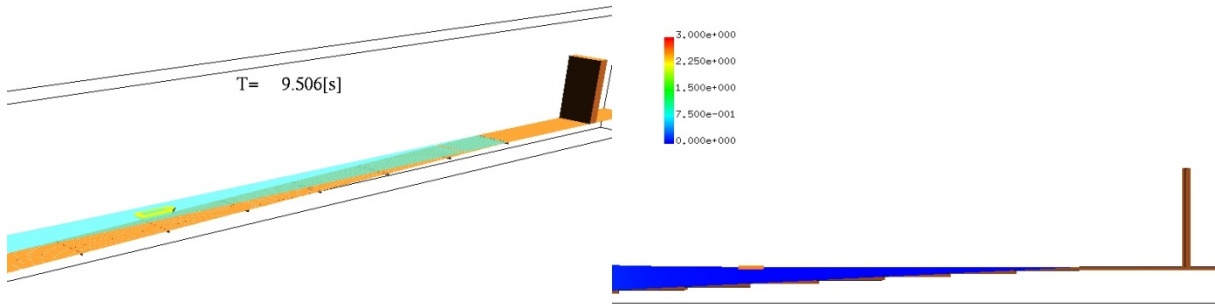


(a) 3次元鳥瞰図

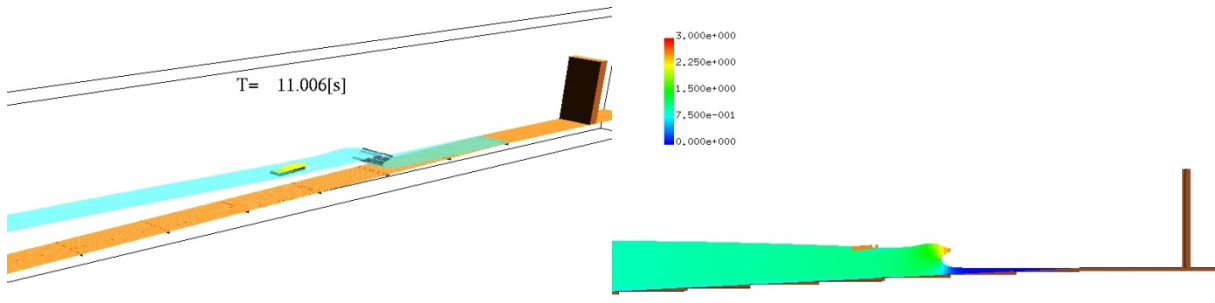
(b) 鉛直断面流速分布

図- 8.8.71 漂流物及び水面のシミュレーション結果 (S-We40-A-05)

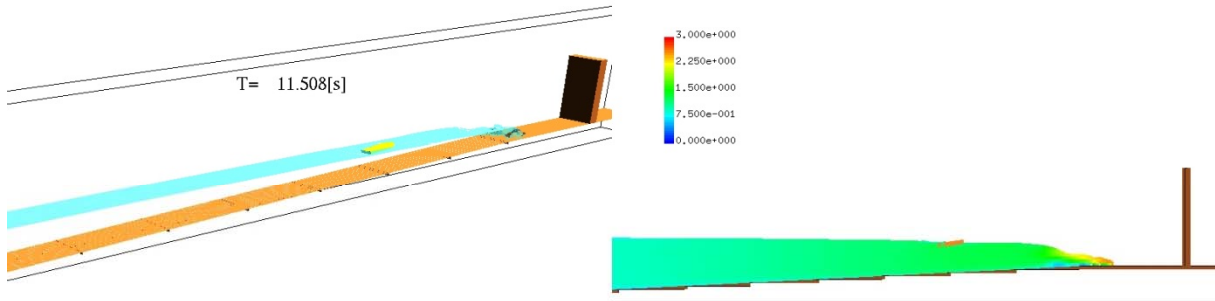
T= 9.50573 XZ plain y= 0.52(j=6)
vector max=3.000000



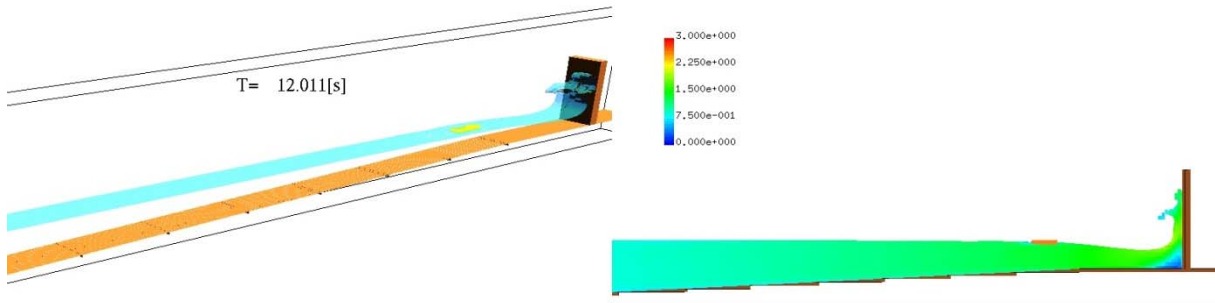
T= 11.00634 XZ plain y= 0.52(j=6)
vector max=3.000000



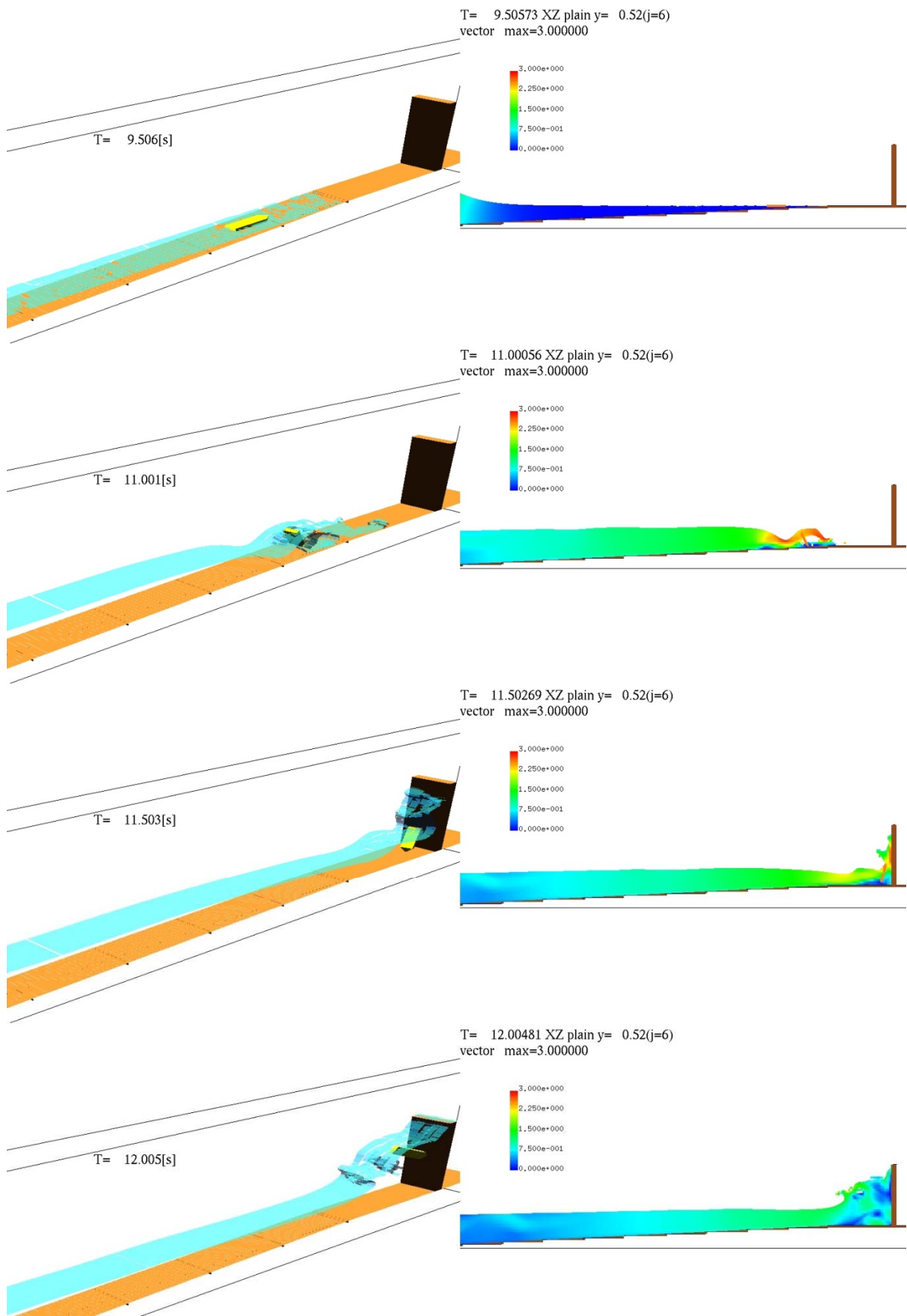
T= 11.50846 XZ plain y= 0.52(j=6)
vector max=3.000000



T= 12.01058 XZ plain y= 0.52(j=6)
vector max=3.000000



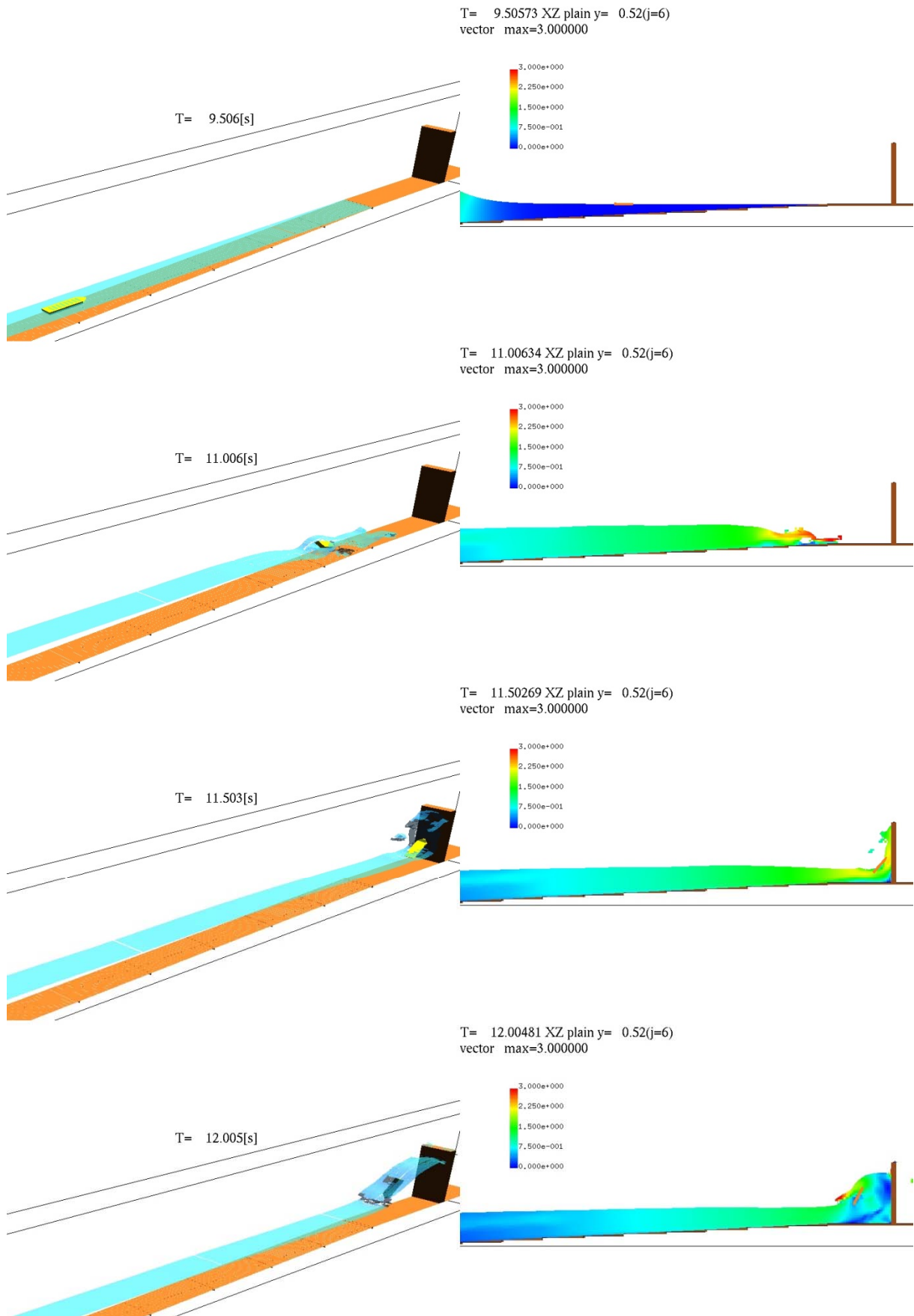
(a) 3次元鳥瞰図 (b) 鉛直断面流速分布
図- 8.8.72 漂流物及び水面のシミュレーション結果 (S-We40-A-20)



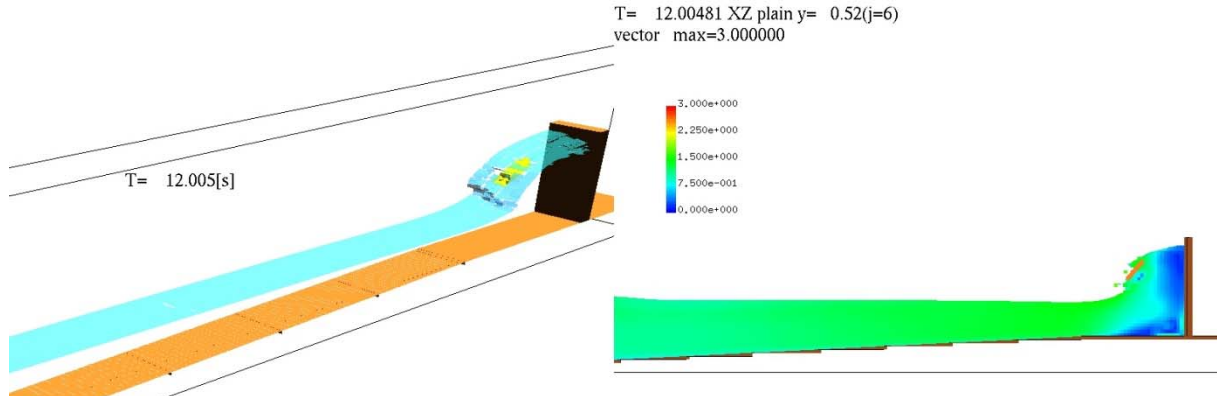
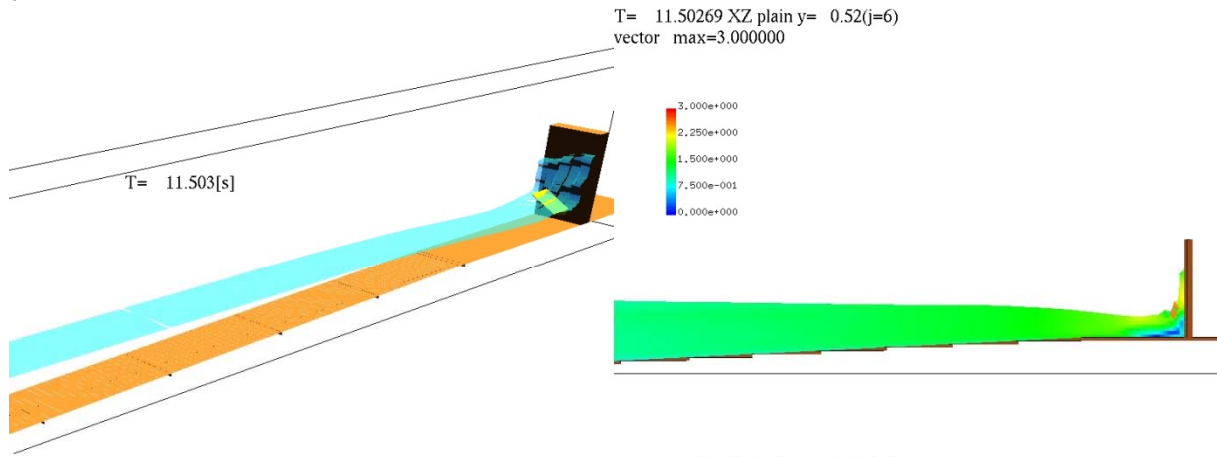
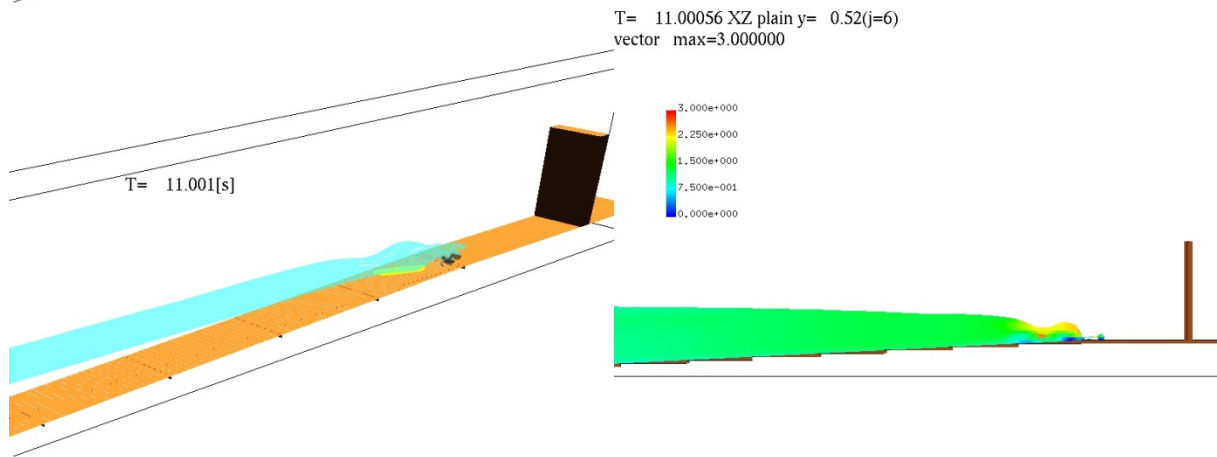
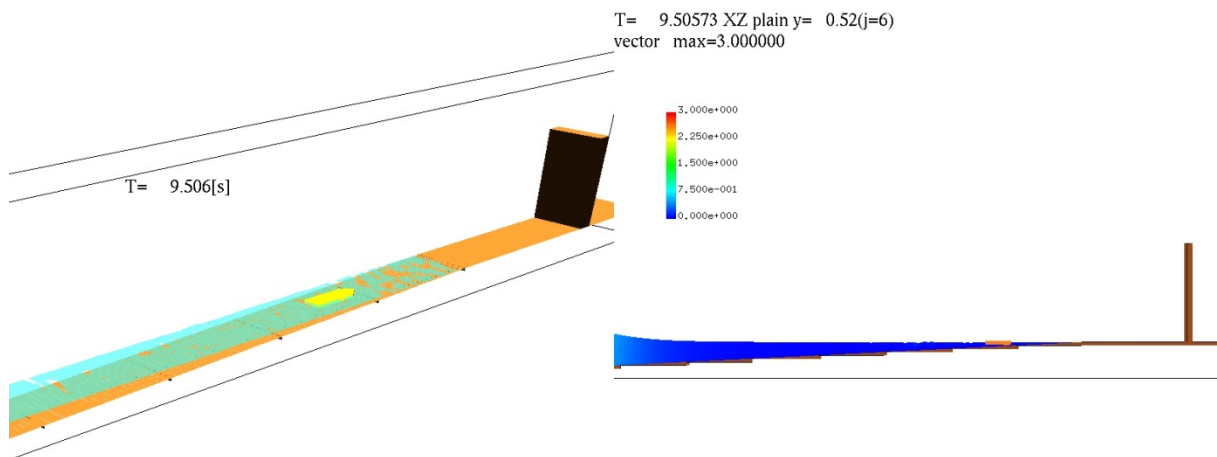
(a) 3次元鳥瞰図

(b) 鉛直断面流速分布

図- 8.8.73 漂流物及び水面のシミュレーション結果 (S-We10-C-05)

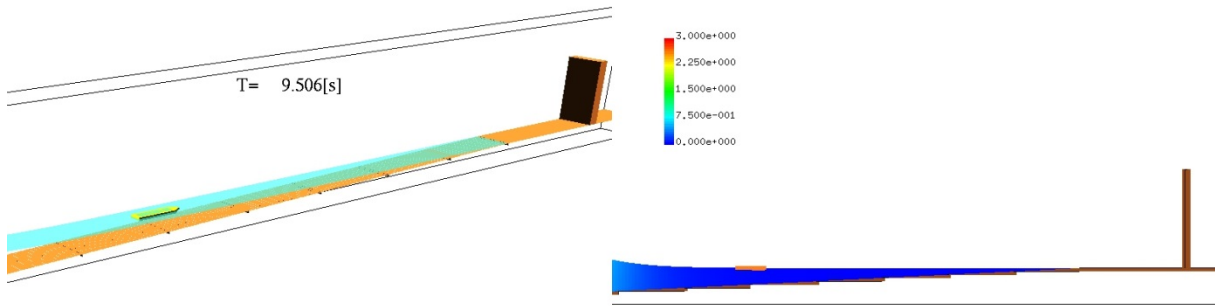


(a) 3次元鳥瞰図 (b) 鉛直断面流速分布
 図- 8.8.74 漂流物及び水面のシミュレーション結果 (S-We10-C-20)

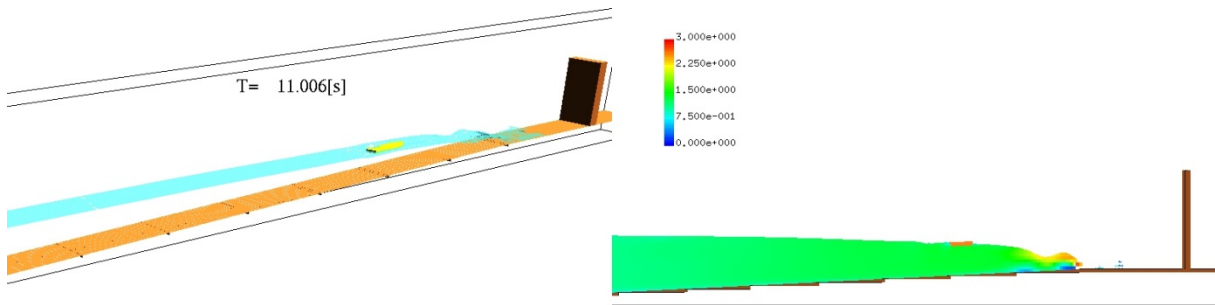


(a) 3次元鳥瞰図 (b) 鉛直断面流速分布
 図- 8.8.75 漂流物及び水面のシミュレーション結果 (S-We20-C-05)

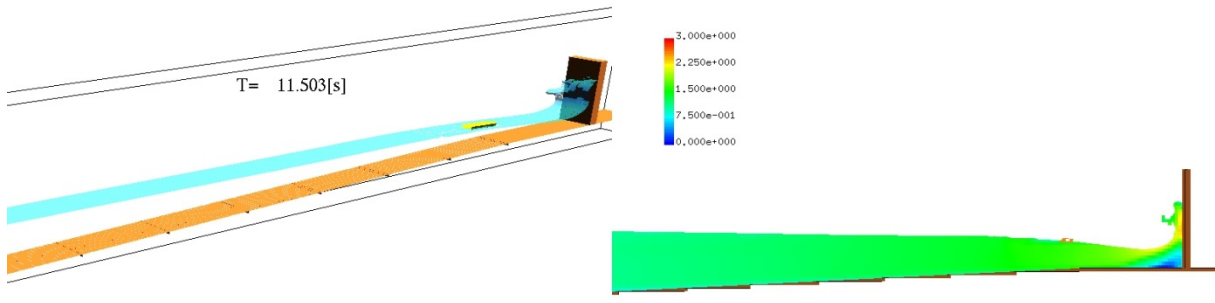
T= 9.50573 XZ plain y= 0.52(j=6)
vector max=3.000000



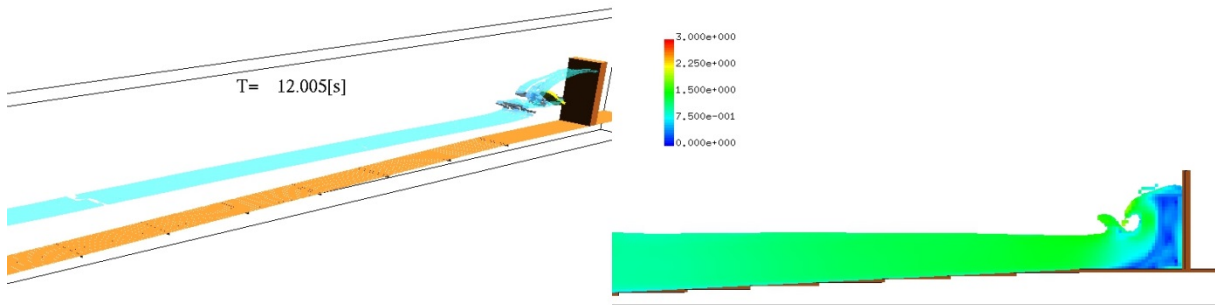
T= 11.00634 XZ plain y= 0.52(j=6)
vector max=3.000000



T= 11.50269 XZ plain y= 0.52(j=6)
vector max=3.000000



T= 12.00481 XZ plain y= 0.52(j=6)
vector max=3.000000

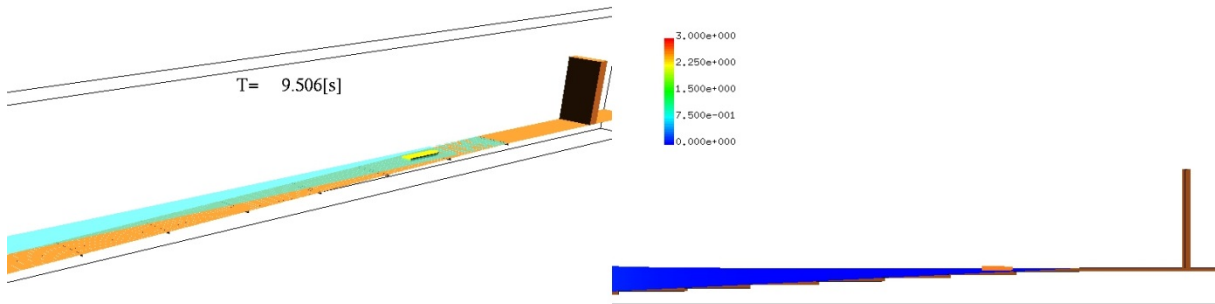


(a) 3次元鳥瞰図

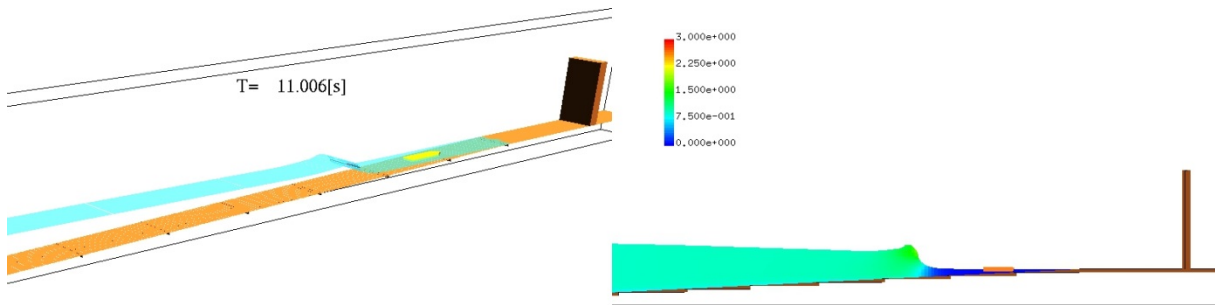
(b) 鉛直断面流速分布

図- 8.8.76 漂流物及び水面のシミュレーション結果 (S-We20-C-20)

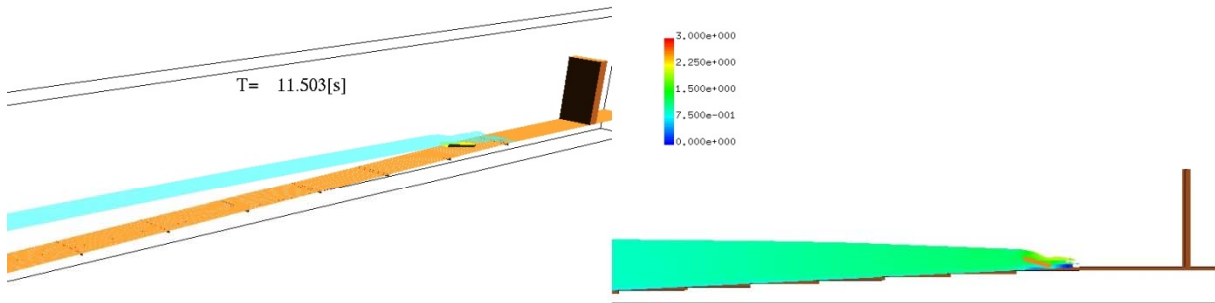
T= 9.50573 XZ plain y= 0.52(j=6)
vector max=3.000000



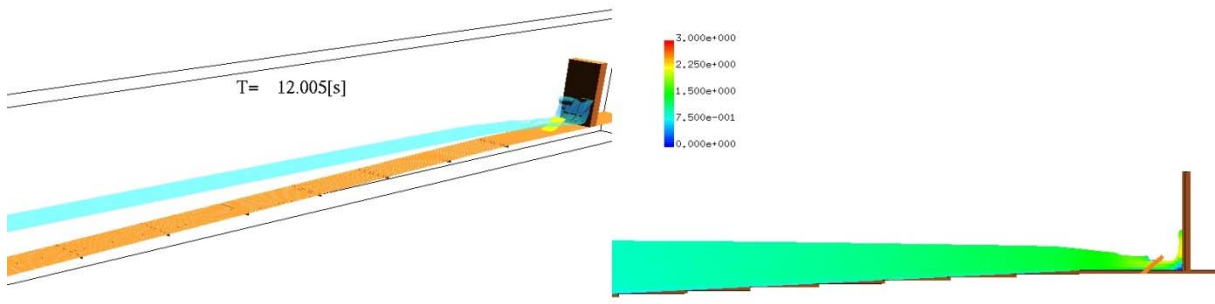
T= 11.00634 XZ plain y= 0.52(j=6)
vector max=3.000000



T= 11.50269 XZ plain y= 0.52(j=6)
vector max=3.000000

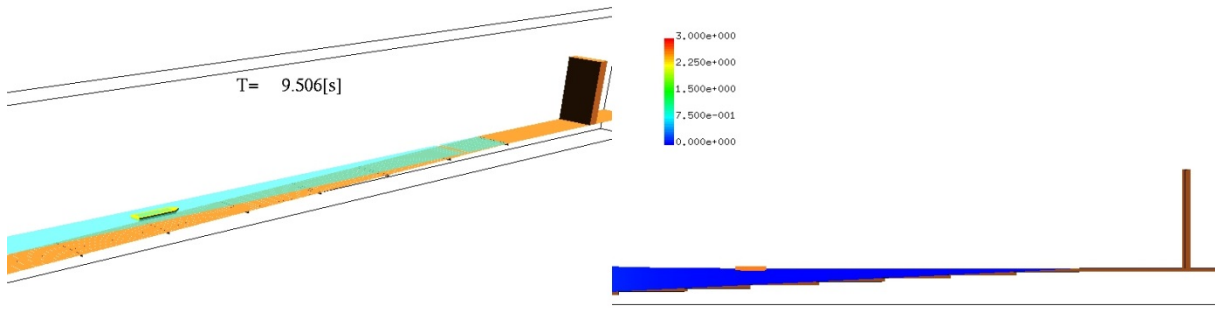


T= 12.00481 XZ plain y= 0.52(j=6)
vector max=3.000000

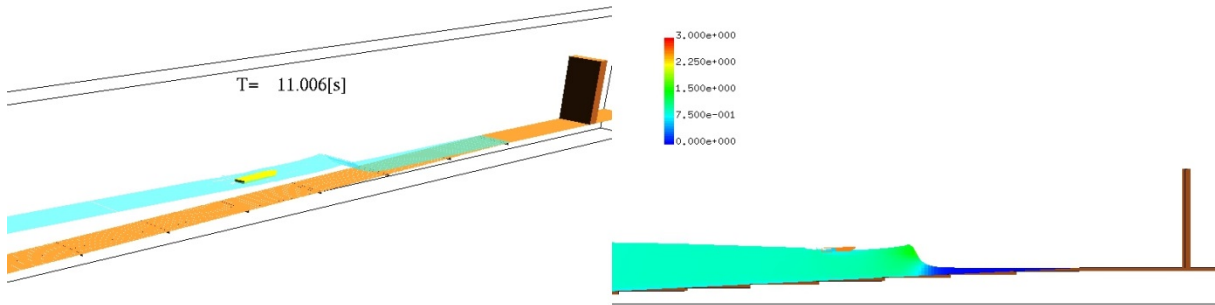


(a) 3次元鳥瞰図 (b) 鉛直断面流速分布
図- 8.8.77 漂流物及び水面のシミュレーション結果 (S-We30-C-05)

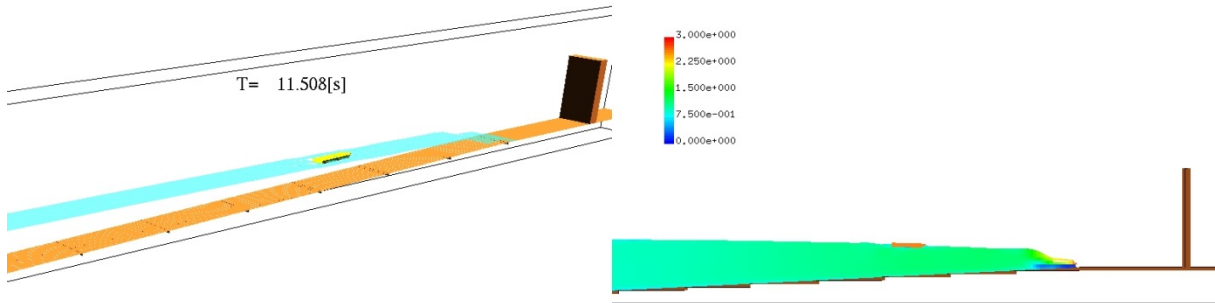
T= 9.50573 XZ plain y= 0.52(j=6)
vector max=3.000000



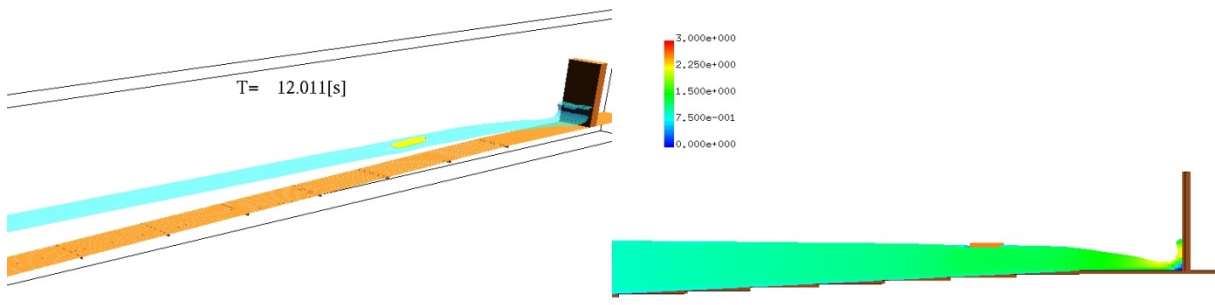
T= 11.00634 XZ plain y= 0.52(j=6)
vector max=3.000000



T= 11.50846 XZ plain y= 0.52(j=6)
vector max=3.000000

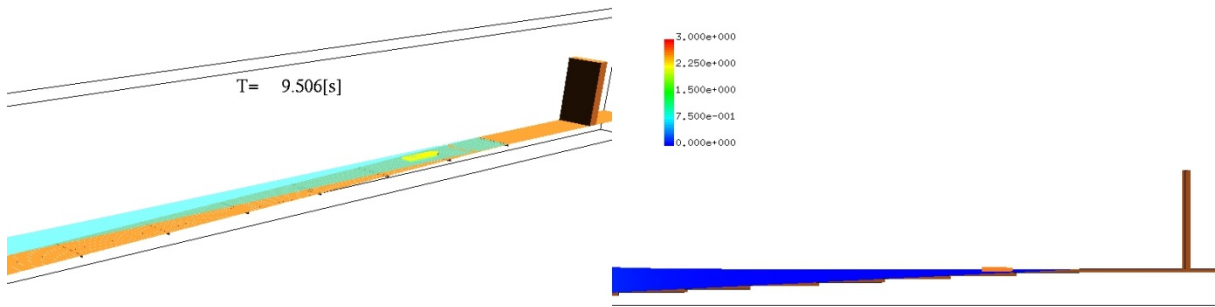


T= 12.01058 XZ plain y= 0.52(j=6)
vector max=3.000000

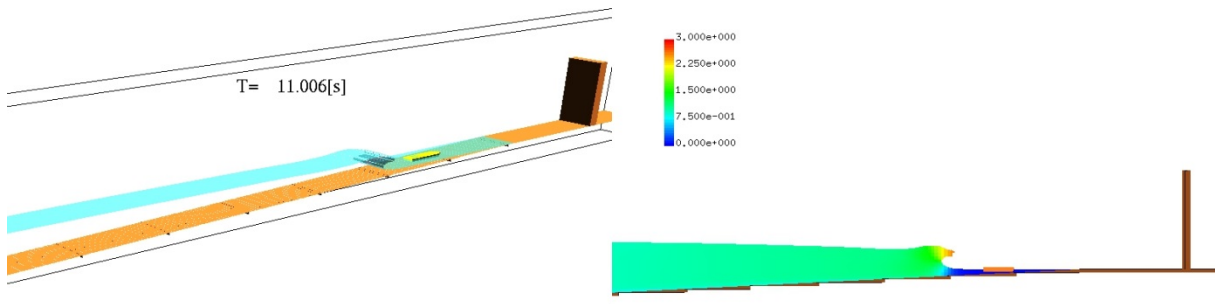


(a) 3次元鳥瞰図 (b) 鉛直断面流速分布
図- 8.8.78 漂流物及び水面のシミュレーション結果 (S-We30-C-20)

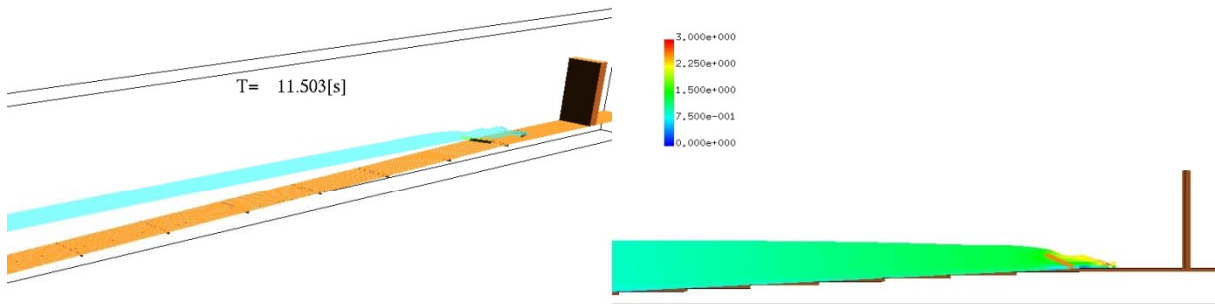
T= 9.50573 XZ plain y= 0.52(j=6)
vector max=3.000000



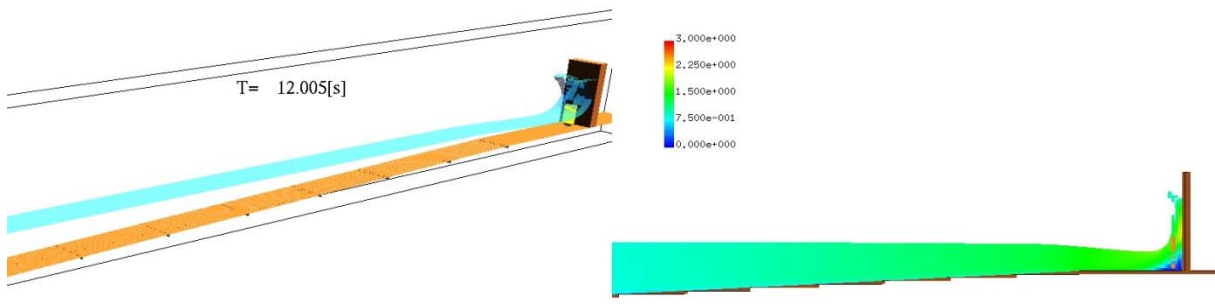
T= 11.00634 XZ plain y= 0.52(j=6)
vector max=3.000000



T= 11.50269 XZ plain y= 0.52(j=6)
vector max=3.000000



T= 12.00481 XZ plain y= 0.52(j=6)
vector max=3.000000

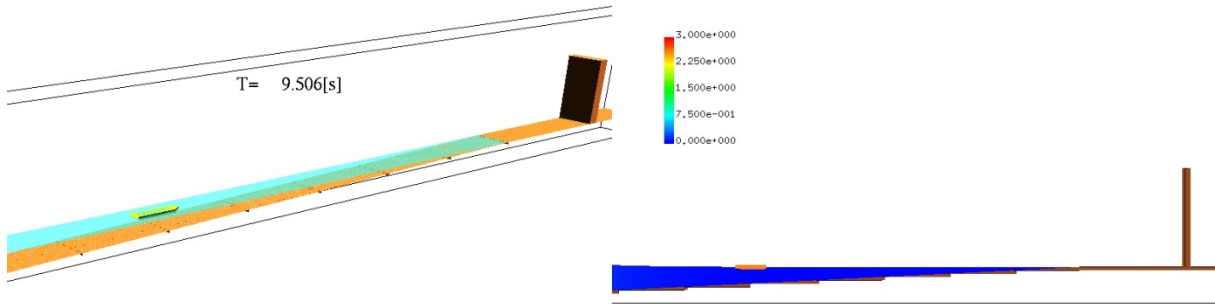


(a) 3次元鳥瞰図

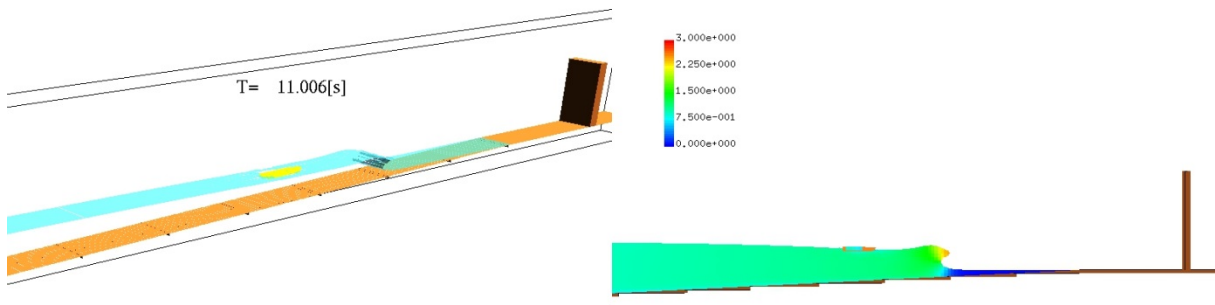
(b) 鉛直断面流速分布

図- 8.8.79 漂流物及び水面のシミュレーション結果 (S-We40-C-05)

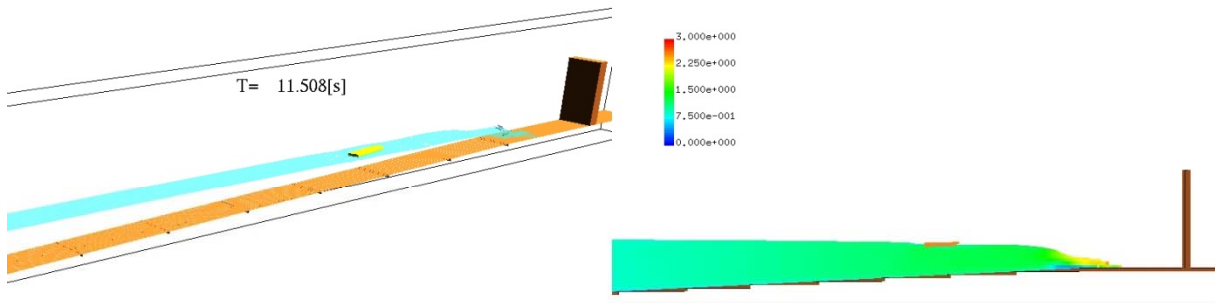
T= 9.50573 XZ plain y= 0.52(j=6)
vector max=3.000000



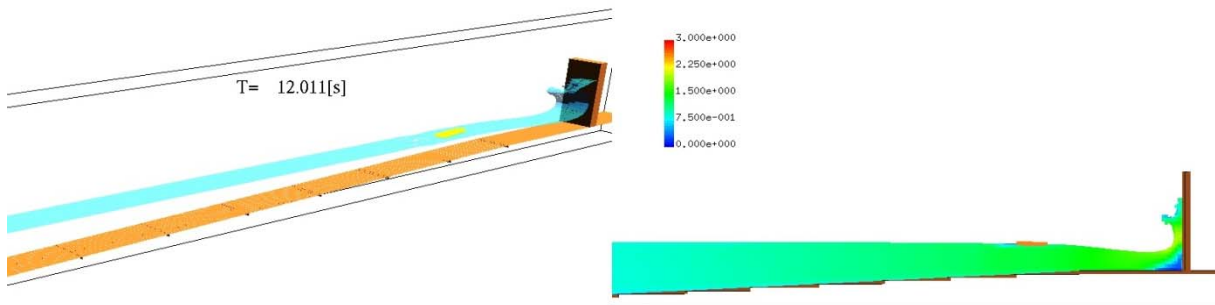
T= 11.00634 XZ plain y= 0.52(j=6)
vector max=3.000000



T= 11.50846 XZ plain y= 0.52(j=6)
vector max=3.000000



T= 12.01058 XZ plain y= 0.52(j=6)
vector max=3.000000



(a) 3次元鳥瞰図 (b) 鉛直断面流速分布
図- 8.8.80 漂流物及び水面のシミュレーション結果 (S-We40-C-20)

