

本資料のうち、枠囲みの内容は、機密事項に属しますので公開できません。

柏崎刈羽原子力発電所第7号機 工事計画審査資料	
資料番号	KK7 添-2-039-3 改0
提出年月日	2020年5月21日

V-2-8-2-1-2 格納容器内雰囲気放射線モニタ（S/C）の耐震性
についての計算書

K7 ① V-2-8-2-1-2 R0

2020年5月

東京電力ホールディングス株式会社

V-2-8-2-1-2 格納容器内雰囲気放射線モニタ (S/C) の
耐震性についての計算書

目 次

1. 概要	1
2. 一般事項	1
2.1 構造計画	1
2.2 評価方針	3
2.3 適用基準	4
2.4 記号の説明	5
2.5 計算精度と数値の丸め方	6
3. 評価部位	7
4. 固有周期	7
4.1 基本方針	7
4.2 固有周期の算出方法	7
4.3 固有周期の算出結果	7
5. 構造強度評価	8
5.1 構造強度評価方法	8
5.2 荷重の組合せ及び許容応力	8
5.2.1 荷重の組合せ及び許容応力状態	8
5.2.2 許容応力	8
5.2.3 使用材料の許容応力評価条件	8
5.3 設計用地震力	12
5.4 計算方法	13
5.4.1 応力の計算方法	13
5.5 計算条件	14
5.5.1 取付ボルトの応力計算条件	14
5.6 応力の評価	15
5.6.1 ボルトの応力評価	15
6. 機能維持評価	16
6.1 電氣的機能維持評価方法	16
7. 評価結果	17
7.1 設計基準対象施設としての評価結果	17
7.2 重大事故等対処設備としての評価結果	17

1. 概要

本計算書は、V-2-1-9「機能維持の基本方針」にて設定している構造強度及び機能維持の設計方針に基づき、格納容器内雰囲気放射線モニタ（S/C）が設計用地震力に対して十分な構造強度及び電気的機能を有していることを説明するものである。

格納容器内雰囲気放射線モニタ（S/C）は、設計基準対象施設においてはSクラス施設に、重大事故等対処設備においては常設耐震重要重大事故防止設備及び常設重大事故緩和設備に分類される。以下、設計基準対象施設及び重大事故等対処設備としての構造強度評価及び電気的機能維持評価を示す。

2. 一般事項

2.1 構造計画

格納容器内雰囲気放射線モニタ（S/C）の構造計画を表2-1に示す。

表 2-1 構造計画

計画の概要		概略構造図									
基礎・支持構造	主体構造										
保持金具付検出器は、原子炉格納容器に固定された原子炉格納容器貫通部に、取付ボルトで固定される。	電離箱	<p>【格納容器内雰囲気放射線モニタ (S/C)】</p> <table border="1"> <thead> <tr> <th>機器名称</th> <th>格納容器内雰囲気放射線モニタ (S/C) (D23-RE-006A)</th> <th>格納容器内雰囲気放射線モニタ (S/C) (D23-RE-006B)</th> </tr> </thead> <tbody> <tr> <td>長さ</td> <td>2485</td> <td>2485</td> </tr> <tr> <td>径</td> <td>270</td> <td>270</td> </tr> </tbody> </table> <p>(単位：mm)</p>	機器名称	格納容器内雰囲気放射線モニタ (S/C) (D23-RE-006A)	格納容器内雰囲気放射線モニタ (S/C) (D23-RE-006B)	長さ	2485	2485	径	270	270
機器名称	格納容器内雰囲気放射線モニタ (S/C) (D23-RE-006A)	格納容器内雰囲気放射線モニタ (S/C) (D23-RE-006B)									
長さ	2485	2485									
径	270	270									

2.2 評価方針

格納容器内雰囲気放射線モニタ (S/C) の応力評価は、V-2-1-9「機能維持の基本方針」にて設定した荷重及び荷重の組合せ並びに許容限界に基づき、「2.1 構造計画」にて示す格納容器内雰囲気放射線モニタ (S/C) の部位を踏まえ「3. 評価部位」にて設定する箇所において、「4. 固有周期」で測定した固有周期に基づく設計用地震力による応力等が許容限界内に収まることを、「5. 構造強度評価」にて示す方法にて確認することで実施する。また、格納容器内雰囲気放射線モニタ (S/C) の機能維持評価は、V-2-1-9「機能維持の基本方針」にて設定した電氣的機能維持の方針に基づき、地震時の応答加速度が電氣的機能確認済加速度以下であることを、「6. 機能維持評価」にて示す方法にて確認することで実施する。確認結果を「7. 評価結果」に示す。

格納容器内雰囲気放射線モニタ (S/C) の耐震評価フローを図 2-1 に示す。

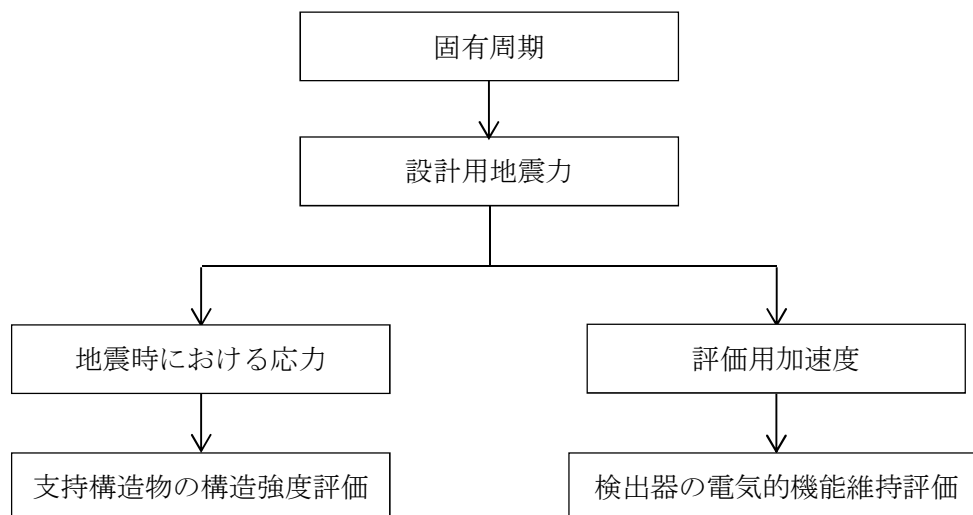


図 2-1 格納容器内雰囲気放射線モニタ (S/C) の耐震評価フロー

2.3 適用基準

適用基準を以下に示す。

- (1) 原子力発電所耐震設計技術指針（重要度分類・許容応力編 J E A G 4 6 0 1 ・ 補-1984, J E A G 4 6 0 1-1987 及び J E A G 4 6 0 1-1991 追補版）（日本電気協会 電気技術基準調査委員会 昭和 59 年 9 月, 昭和 62 年 8 月及び平成 3 年 6 月）
- (2) 発電用原子力設備規格（設計・建設規格（2005 年版（2007 年追補版含む。）） J S M E S N C 1-2005/2007）（日本機械学会 2007 年 9 月）（以下「設計・建設規格」という。）

2.4 記号の説明

記号	記号の説明	単位
A_b	ボルトの軸断面積	mm^2
C_H	水平方向設計震度	—
C_V	鉛直方向設計震度	—
d	ボルトの呼び径	mm
F	設計・建設規格 SSB-3121.1(1)に定める値	MPa
F^*	設計・建設規格 SSB-3133 に定める値	MPa
F_b	ボルトに作用する引張力 (1本あたり)	N
f_{sb}	せん断力のみを受けるボルトの許容せん断応力	MPa
f_{to}	引張力のみを受けるボルトの許容引張応力	MPa
f_{ts}	引張力とせん断力を同時に受けるボルトの許容引張応力	MPa
g	重力加速度 (=9.80665)	m/s^2
m	質量	kg
n	ボルトの本数	—
Q_b	ボルトに作用するせん断力	N
S_u	設計・建設規格 付録材料図表 Part5 表9に定める値	MPa
S_y	設計・建設規格 付録材料図表 Part5 表8に定める値	MPa
$S_y (RT)$	設計・建設規格 付録材料図表 Part5 表8に定める材料の 40°Cにおける値	MPa
π	円周率	—
σ_b	ボルトに生じる引張応力	MPa
τ_b	ボルトに生じるせん断応力	MPa

2.5 計算精度と数値の丸め方

精度は、有効数字6桁以上を確保する。

表示する数値の丸め方は、表2-2に示すとおりとする。

表2-2 表示する数値の丸め方

数値の種類	単位	処理桁	処理方法	表示桁
固有周期	s	小数点以下第4位	四捨五入	小数点以下第3位
震度	—	小数点以下第3位	切上げ	小数点以下第2位
温度	℃	—	—	整数位
質量	kg	—	—	整数位
長さ	mm	—	—	整数位 ^{*1}
面積	mm ²	有効数字5桁目	四捨五入	有効数字4桁 ^{*2}
力	N	有効数字5桁目	四捨五入	有効数字4桁 ^{*2}
算出応力	MPa	小数点以下第1位	切上げ	整数位
許容応力 ^{*3}	MPa	小数点以下第1位	切捨て	整数位

注記*1：設計上定める値が小数点以下第1位の場合は、小数点以下第1位表示とする。

*2：絶対値が1000以上のときは、べき数表示とする。

*3：設計・建設規格 付録材料図表に記載された温度の中間における引張強さ及び降伏点は比例法により補間した値の小数点以下第1位を切り捨て、整数位までの値とする。

3. 評価部位

格納容器内雰囲気放射線モニタ (S/C) の耐震評価は、「5.1 構造強度評価方法」に示す条件に基づき、耐震評価上厳しくなる取付ボルトについて実施する。

格納容器内雰囲気放射線モニタ (S/C) の耐震評価部位については、表 2-1 の概略構造図に示す。なお、原子炉格納容器貫通部についてはV-3-3-6-1-4-1「原子炉格納容器配管貫通部及び電気配線貫通部の基本板厚計算書」にて評価を実施するため、評価部位から除く。

4. 固有周期

4.1 基本方針

格納容器内雰囲気放射線モニタ (S/C) の固有周期は、構造が同様な振動特性を持つ保持金具付検出器に対する振動試験（加振試験）の結果算定された固有周期を使用する。

4.2 固有周期の算出方法

振動試験装置により固有振動数を測定する。格納容器内雰囲気放射線モニタ (S/C) の外形図を表 2-1 の概略構造図に示す。

4.3 固有周期の算出結果

固有周期の算出結果を表 4-1 に示す。

表 4-1 固有周期 (単位: s)

格納容器内雰囲気放射線モニタ (S/C) (D23-RE-006A)	水平	0.05 以下
	鉛直	0.05 以下
格納容器内雰囲気放射線モニタ (S/C) (D23-RE-006B)	水平	0.05 以下
	鉛直	0.05 以下

5. 構造強度評価

5.1 構造強度評価方法

- (1) 格納容器内雰囲気放射線モニタ (S/C) の質量は重心に集中しているものとする。
- (2) 格納容器内雰囲気放射線モニタ (S/C) は取付ボルトで原子炉格納容器貫通部に固定されており、固定端とする。
- (3) 格納容器内雰囲気放射線モニタ (S/C) は保持金具により径方向が原子炉格納容器貫通部の内部で固定されているため、鉛直方向から作用する地震力には影響を受けないことから水平方向から作用する地震力についてのみ評価を行う。
- (5) 耐震計算に用いる寸法は、公称値を使用する。

5.2 荷重の組合せ及び許容応力

5.2.1 荷重の組合せ及び許容応力状態

格納容器内雰囲気放射線モニタ (S/C) の荷重の組合せ及び許容応力状態のうち設計基準対象施設の評価に用いるものを表 5-1 に、重大事故等対処設備の評価に用いるものを表 5-2 に示す。

5.2.2 許容応力

格納容器内雰囲気放射線モニタ (S/C) の許容応力は、V-2-1-9「機能維持の基本方針」に基づき表 5-3 のとおりとする。

5.2.3 使用材料の許容応力評価条件

格納容器内雰囲気放射線モニタ (S/C) の使用材料の許容応力評価条件のうち設計基準対象施設の評価に用いるものを表 5-4 に、重大事故等対処設備の評価に用いるものを表 5-5 に示す。

表 5-1 荷重の組合せ及び許容応力状態（設計基準対象施設）

施設区分		機器名称	耐震重要度分類	機器等の区分	荷重の組合せ	許容応力状態
放射線 管理施設	放射線管理用 計測装置	格納容器内雰囲気 放射線モニタ (S/C)	S	—*	$D + P_D + M_D + S_d^*$	Ⅲ _A S
					$D + P_D + M_D + S_s$	Ⅳ _A S

注記*：その他の支持構造物の荷重の組合せ及び許容応力を適用する。

表 5-2 荷重の組合せ及び許容応力状態（重大事故等対処設備）

施設区分		機器名称	設備分類* ¹	機器等の区分	荷重の組合せ	許容応力状態
放射線 管理施設	放射線管理用 計測装置	格納容器内雰囲気 放射線モニタ (S/C)	常設耐震／防止 常設／緩和	—* ²	$D + P_D + M_D + S_s^{*3}$	Ⅳ _A S
					$D + P_{SAD} + M_{SAD} + S_s$	V _A S (V _A Sとして Ⅳ _A Sの許容限界 を用いる。)

注記*1：「常設耐震／防止」は常設耐震重要重大事故防止設備，「常設／緩和」は常設重大事故緩和設備を示す。

*2：その他の支持構造物の荷重の組合せ及び許容応力を適用する。

*3：「 $D + P_{SAD} + M_{SAD} + S_s$ 」の評価に包絡されるため，評価結果の記載を省略する。

表 5-3 許容応力（その他の支持構造物及び重大事故等その他の支持構造物）

許容応力状態	許容限界*1, *2 (ボルト等)	
	一次応力	
	引張り	せん断
Ⅲ _A S	$1.5 \cdot f_t$	$1.5 \cdot f_s$
Ⅳ _A S	$1.5 \cdot f_t^*$	$1.5 \cdot f_s^*$
V _A S (V _A SとしてⅣ _A Sの許容限界を用いる。)		

注記*1：応力の組合せが考えられる場合には，組合せ応力に対しても評価を行う。

*2：当該の応力が生じない場合，規格基準で省略可能とされている場合及び他の応力で代表可能である場合は評価を省略する。

表 5-4 使用材料の許容応力評価条件（設計基準対象施設）

評価部材	材料	温度条件 (°C)		S _y (MPa)	S _u (MPa)	S _y (R T) (MPa)
		周囲環境温度				
取付ボルト	SS41* (40mm<径)	周囲環境温度	171	176	373	—

注記* : SS400 相当

表 5-5 使用材料の許容応力評価条件（重大事故等対処設備）

評価部材	材料	温度条件 (°C)		S _y (MPa)	S _u (MPa)	S _y (R T) (MPa)
		周囲環境温度				
取付ボルト	SS41* (40mm<径)	周囲環境温度	200	170	373	—

注記* : SS400 相当

5.3 設計用地震力

評価に用いる設計用地震力を表 5-6 及び表 5-7 に示す。

「弾性設計用地震動 S_d 又は静的震度」及び「基準地震動 S_s」による地震力は、V-2-1-7 「設計用床応答曲線の作成方針」に基づき設定する。

表 5-6 設計用地震力（設計基準対象施設）

機器名称	据付場所 及び 床面高さ (m)	固有周期 (s)		弾性設計用地震動 S _d 又は静的震度		基準地震動 S _s	
		水平 方向	鉛直 方向	水平方向 設計震度	鉛直方向 設計震度	水平方向 設計震度	鉛直方向 設計震度
格納容器内雰囲気 放射線モニタ (S/C) (D23-RE-006A)	原子炉建屋 T. M. S. L. 4.800 (T. M. S. L. 12.300*)	0.05 以下	0.05 以下	C _H =0.71	C _V =0.67	C _H =1.40	C _V =1.33
格納容器内雰囲気 放射線モニタ (S/C) (D23-RE-006B)	原子炉建屋 T. M. S. L. 4.800 (T. M. S. L. 12.300*)	0.05 以下	0.05 以下	C _H =0.71	C _V =0.67	C _H =1.40	C _V =1.33

注記*：基準床レベルを示す。

表 5-7 設計用地震力（重大事故等対処設備）

機器名称	据付場所 及び 床面高さ (m)	固有周期 (s)		弾性設計用地震動 S _d 又は静的震度		基準地震動 S _s	
		水平 方向	鉛直 方向	水平方向 設計震度	鉛直方向 設計震度	水平方向 設計震度	鉛直方向 設計震度
格納容器内雰囲気 放射線モニタ (S/C) (D23-RE-006A)	原子炉建屋 T. M. S. L. 4.800 (T. M. S. L. 12.300*)	0.05 以下	0.05 以下	—	—	C _H =1.40	C _V =1.33
格納容器内雰囲気 放射線モニタ (S/C) (D23-RE-006B)	原子炉建屋 T. M. S. L. 4.800 (T. M. S. L. 12.300*)	0.05 以下	0.05 以下	—	—	C _H =1.40	C _V =1.33

注記*：基準床レベルを示す。

5.4 計算方法

5.4.1 応力の計算方法

5.4.1.1 取付ボルトの計算方法

取付ボルトの応力は，地震による震度により作用する水平方向の地震力によって生じる引張力とせん断力について計算する。

なお，保持金具により原子炉格納容器貫通部の内部で固定されており，鉛直方向から作用する地震力には影響を受けないため，取付ボルトに対するせん断力は生じない。よって，せん断応力の計算は行わない。

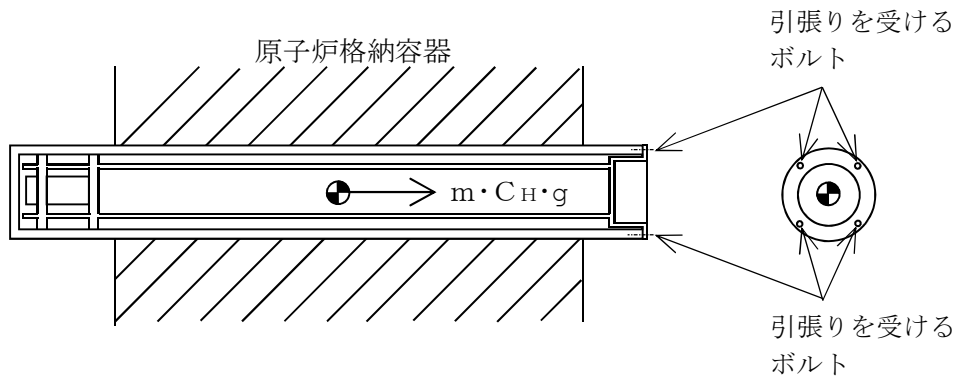


図5-1 計算モデル

(1) 引張応力

取付ボルトに対する引張力は，図5-1に示す水平方向の地震力を，取付ボルト全本数で受けるものとして計算する。

引張力

$$F_b = \frac{m \cdot C_H \cdot g}{n} \dots\dots\dots (5.4.1.1.1)$$

引張応力

$$\sigma_b = \frac{F_b}{A_b} \dots\dots\dots (5.4.1.1.2)$$

ここで，取付ボルトの軸断面積 A_b は次式により求める。

$$A_b = \frac{\pi}{4} \cdot d^2 \dots\dots\dots (5.4.1.1.3)$$

ただし， F_b が負のときボルトには引張力が生じないので，引張応力の計算は行わない。

5.5 計算条件

5.5.1 取付ボルトの応力計算条件

取付ボルトの応力計算に用いる計算条件は、本計算書の【格納容器内雰囲気放射線モニタ (S/C) (D23-RE-006A) の耐震性についての計算結果】、【格納容器内雰囲気放射線モニタ (S/C) (D23-RE-006B) の耐震性についての計算結果】の設計条件及び機器要目に示す。

5.6 応力の評価

5.6.1 ボルトの応力評価

5.4.1項で求めたボルトの引張応力 σ_b は次式より求めた許容引張応力 f_{ts} 以下であること。ただし、 f_{to} は下表による。

$$f_{ts} = \text{Min}[1.4 \cdot f_{to} - 1.6 \cdot \tau_b, f_{to}] \quad \dots\dots\dots (5.6.1.1)$$

f_{to}	弾性設計用地震動 S_d 又は静的震度による 荷重との組合せの場合	基準地震動 S_s による 荷重との組合せの場合
許容引張応力 f_{to}	$\frac{F}{2} \cdot 1.5$	$\frac{F^*}{2} \cdot 1.5$

6. 機能維持評価

6.1 電氣的機能維持評価方法

格納容器内雰囲気放射線モニタ (S/C) の電氣的機能維持評価について以下に示す。

なお、評価用加速度はV-2-1-7「設計用床応答曲線の作成方針」に基づき設定する。

格納容器内雰囲気放射線モニタ (S/C) の機能確認済加速度は、V-2-1-9「機能維持の基本方針」に基づき、当該検出器と類似の検出器単体の正弦波加振試験において電氣的機能の健全性を確認した評価部位の最大加速度を適用する。

機能確認済加速度を表 6-1 に示す。

表 6-1 機能確認済加速度 (×9.8m/s²)

評価部位	方向	機能確認済加速度
格納容器内雰囲気放射線モニタ (S/C) (D23-RE-006A)	水平	<input type="text"/>
	鉛直	<input type="text"/>
格納容器内雰囲気放射線モニタ (S/C) (D23-RE-006B)	水平	<input type="text"/>
	鉛直	<input type="text"/>

7. 評価結果

7.1 設計基準対象施設としての評価結果

格納容器内雰囲気放射線モニタ（S/C）の設計基準対象施設としての耐震評価結果を以下に示す。発生値は許容限界を満足しており，設計用地震力に対して十分な構造強度及び電氣的機能を有していることを確認した。

(1) 構造強度評価結果

構造強度評価の結果を次頁以降の表に示す。

(2) 機能維持評価結果

電氣的機能維持評価の結果を次頁以降の表に示す。

7.2 重大事故等対処設備としての評価結果

格納容器内雰囲気放射線モニタ（S/C）の重大事故等時の状態を考慮した場合の耐震評価結果を以下に示す。発生値は許容限界を満足しており，設計用地震力に対して十分な構造強度及び電氣的機能を有していることを確認した。

(1) 構造強度評価結果

構造強度評価の結果を次頁以降の表に示す。

(2) 機能維持評価結果

電氣的機能維持評価の結果を次頁以降の表に示す。

【格納容器内雰囲気放射線モニタ (S/C) (D23-RE-006A) の耐震性についての計算結果】

1. 設計基準対象施設

1.1 設計条件

機器名称	耐震重要度分類	据付場所及び床面高さ (m)	固有周期(s)		弾性設計用地震動 S _d 又は静的震度		基準地震動 S _s		周囲環境温度 (°C)
			水平方向	鉛直方向	水平方向 設計震度	鉛直方向 設計震度	水平方向 設計震度	鉛直方向 設計震度	
格納容器内雰囲気放射線モニタ (S/C) (D23-RE-006A)	S	原子炉建屋 T.M.S.L. 4.800 (T.M.S.L. 12.300*)	0.05 以下	0.05 以下	C _H =0.71	C _V =0.67	C _H =1.40	C _V =1.33	171

注記* : 基準床レベルを示す。

1.2 機器要目

部材	m (kg)	d (mm)	A _b (mm ²)	n	S _y (MPa)	S _u (MPa)	F (MPa)	F* (MPa)
取付ボルト	<input type="text"/>	8 (M8)	50.27	4	176 (40mm<径)	373 (40mm<径)	176	211

1.3 計算数値

1.3.1 ボルトに作用する力

(単位 : N)

部材	F _b		Q _b	
	弾性設計用地震動 S _d 又は静的震度	基準地震動 S _s	弾性設計用地震動 S _d 又は静的震度	基準地震動 S _s
取付ボルト	<input type="text"/>	<input type="text"/>	—	—

1.4 結論

1.4.1 ボルトの応力

(単位：MPa)

部材	材料	応力	弾性設計用地震動 S d 又は静的震度		基準地震動 S s	
			算出応力	許容応力	算出応力	許容応力
取付ボルト	SS41	引張り	$\sigma_b=2$	$f_{ts}=132^*$	$\sigma_b=3$	$f_{ts}=158^*$
		せん断	—	—	—	—

すべて許容応力以下である。

注記*： $f_{ts}=\text{Min}[1.4 \cdot f_{to}-1.6 \cdot \tau_b, f_{to}]$

1.4.2 電氣的機能の評価結果

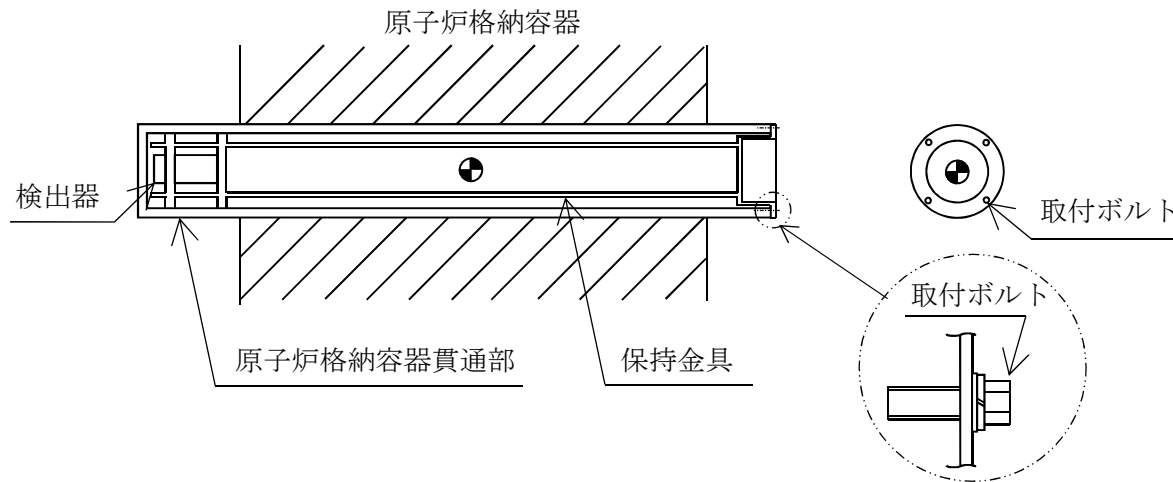
($\times 9.8\text{m/s}^2$)

		評価用加速度	機能確認済加速度
格納容器内雰囲気放射線モニタ (S/C) (D23-RE-006A)	水平方向	1.16	<input type="text"/>
	鉛直方向	1.11	<input type="text"/>

評価用加速度 (1.0・ZPA) はすべて機能確認済加速度以下である。

側面

正面



2. 重大事故等対処設備

2.1 設計条件

機器名称	設備分類	据付場所及び床面高さ (m)	固有周期(s)		弾性設計用地震動 S _d 又は静的震度		基準地震動 S _s		周囲環境温度 (°C)
			水平方向	鉛直方向	水平方向 設計震度	鉛直方向 設計震度	水平方向 設計震度	鉛直方向 設計震度	
格納容器内雰囲気 放射線モニタ (S/C) (D23-RE-006A)	常設耐震/防止 常設/緩和	原子炉建屋 T.M.S.L. 4.800 (T.M.S.L. 12.300*)	0.05 以下	0.05 以下	—	—	C _H =1.40	C _V =1.33	200

注記* : 基準床レベルを示す。

2.2 機器要目

部材	m (kg)	d (mm)	A _b (mm ²)	n	S _y (MPa)	S _u (MPa)	F (MPa)	F* (MPa)
取付ボルト	<input type="text"/>	8 (M8)	50.27	4	170 (40mm<径)	373 (40mm<径)	—	204

2.3 計算数値

2.3.1 ボルトに作用する力

(単位 : N)

部材	F _b		Q _b	
	弾性設計用地震動 S _d 又は静的震度	基準地震動 S _s	弾性設計用地震動 S _d 又は静的震度	基準地震動 S _s
取付ボルト	—	<input type="text"/>	—	—

2.4 結論

2.4.1 ボルトの応力

(単位：MPa)

部材	材料	応力	弾性設計用地震動 S d 又は静的震度		基準地震動 S s	
			算出応力	許容応力	算出応力	許容応力
取付ボルト	SS41	引張り	—	—	$\sigma_b=3$	$f_{ts}=153^*$
		せん断	—	—	—	—

すべて許容応力以下である。

注記*： $f_{ts} = \text{Min}[1.4 \cdot f_{to} - 1.6 \cdot \tau_b, f_{to}]$

2.4.2 電気的機能の評価結果

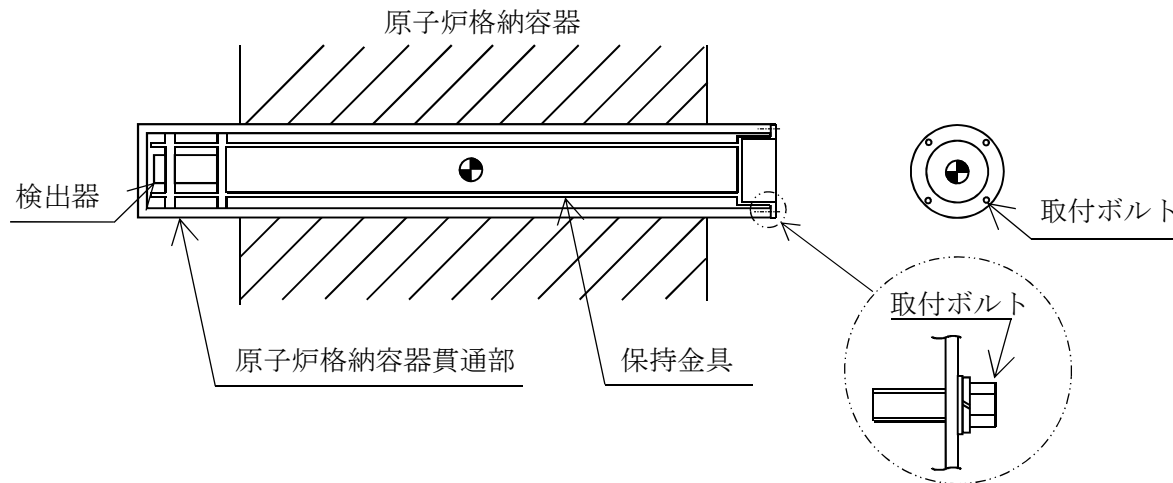
($\times 9.8\text{m/s}^2$)

		評価用加速度	機能確認済加速度
格納容器内雰囲気放射線モニタ (S/C) (D23-RE-006A)	水平方向	1.16	<input type="text"/>
	鉛直方向	1.11	<input type="text"/>

評価用加速度 (1.0・ZPA) はすべて機能確認済加速度以下である。

側面

正面



【格納容器内雰囲気放射線モニタ (S/C) (D23-RE-006B) の耐震性についての計算結果】

1. 設計基準対象施設

1.1 設計条件

機器名称	耐震重要度分類	据付場所及び床面高さ (m)	固有周期(s)		弾性設計用地震動 S _d 又は静的震度		基準地震動 S _s		周囲環境温度 (°C)
			水平方向	鉛直方向	水平方向 設計震度	鉛直方向 設計震度	水平方向 設計震度	鉛直方向 設計震度	
格納容器内雰囲気放射線モニタ (S/C) (D23-RE-006B)	S	原子炉建屋 T.M.S.L. 4.800 (T.M.S.L. 12.300*)	0.05 以下	0.05 以下	C _H =0.71	C _V =0.67	C _H =1.40	C _V =1.33	171

注記* : 基準床レベルを示す。

1.2 機器要目

部材	m (kg)	d (mm)	A _b (mm ²)	n	S _y (MPa)	S _u (MPa)	F (MPa)	F* (MPa)
取付ボルト	<input type="text"/>	8 (M8)	50.27	4	176 (40mm<径)	373 (40mm<径)	176	211

1.3 計算数値

1.3.1 ボルトに作用する力

(単位 : N)

部材	F _b		Q _b	
	弾性設計用地震動 S _d 又は静的震度	基準地震動 S _s	弾性設計用地震動 S _d 又は静的震度	基準地震動 S _s
取付ボルト	<input type="text"/>	<input type="text"/>	—	—

1.4 結論

1.4.1 ボルトの応力

(単位：MPa)

部材	材料	応力	弾性設計用地震動 S d 又は静的震度		基準地震動 S s	
			算出応力	許容応力	算出応力	許容応力
取付ボルト	SS41	引張り	$\sigma_b=2$	$f_{ts}=132^*$	$\sigma_b=3$	$f_{ts}=158^*$
		せん断	—	—	—	—

すべて許容応力以下である。

注記*： $f_{ts}=\text{Min}[1.4 \cdot f_{to}-1.6 \cdot \tau_b, f_{to}]$

1.4.2 電氣的機能の評価結果

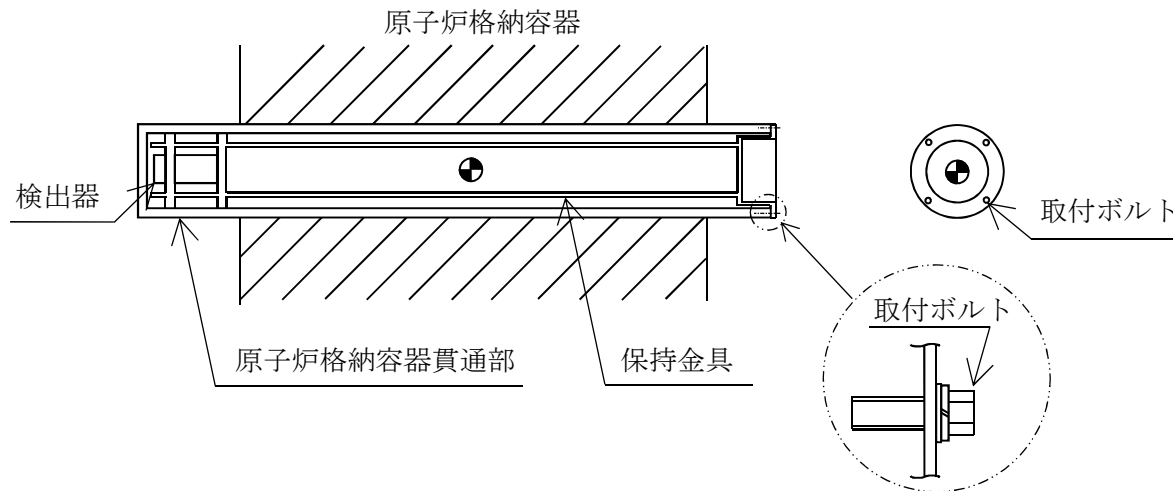
($\times 9.8\text{m/s}^2$)

		評価用加速度	機能確認済加速度
格納容器内雰囲気放射線モニタ (S/C) (D23-RE-006B)	水平方向	1.16	<input type="text"/>
	鉛直方向	1.11	<input type="text"/>

評価用加速度 (1.0・ZPA) はすべて機能確認済加速度以下である。

側面

正面



2. 重大事故等対処設備

2.1 設計条件

機器名称	設備分類	据付場所及び床面高さ (m)	固有周期(s)		弾性設計用地震動 S _d 又は静的震度		基準地震動 S _s		周囲環境温度 (°C)
			水平方向	鉛直方向	水平方向 設計震度	鉛直方向 設計震度	水平方向 設計震度	鉛直方向 設計震度	
格納容器内雰囲気 放射線モニタ (S/C) (D23-RE-006B)	常設耐震/防止 常設/緩和	原子炉建屋 T.M.S.L. 4.800 (T.M.S.L. 12.300*)	0.05 以下	0.05 以下	—	—	C _H =1.40	C _V =1.33	200

注記* : 基準床レベルを示す。

2.2 機器要目

部材	m (kg)	d (mm)	A _b (mm ²)	n	S _y (MPa)	S _u (MPa)	F (MPa)	F* (MPa)
取付ボルト	<input type="text"/>	8 (M8)	50.27	4	170 (40mm<径)	373 (40mm<径)	—	204

2.3 計算数値

2.3.1 ボルトに作用する力

(単位 : N)

部材	F _b		Q _b	
	弾性設計用地震動 S _d 又は静的震度	基準地震動 S _s	弾性設計用地震動 S _d 又は静的震度	基準地震動 S _s
取付ボルト	—	<input type="text"/>	—	—

2.4 結論

2.4.1 ボルトの応力

(単位：MPa)

部材	材料	応力	弾性設計用地震動 S _d 又は静的震度		基準地震動 S _s	
			算出応力	許容応力	算出応力	許容応力
取付ボルト	SS41	引張り	—	—	$\sigma_b=3$	$f_{ts}=153^*$
		せん断	—	—	—	—

すべて許容応力以下である。

注記*： $f_{ts} = \text{Min}[1.4 \cdot f_{to} - 1.6 \cdot \tau_b, f_{to}]$

2.4.2 電気的機能の評価結果

($\times 9.8\text{m/s}^2$)

		評価用加速度	機能確認済加速度
格納容器内雰囲気放射線モニタ (S/C) (D23-RE-006B)	水平方向	1.16	<input type="text"/>
	鉛直方向	1.11	<input type="text"/>

評価用加速度 (1.0・ZPA) はすべて機能確認済加速度以下である。

側面

正面

