

本資料のうち、枠囲みの内容は、機密事項に属しますので公開できません。

柏崎刈羽原子力発電所第7号機 工事計画審査資料	
資料番号	KK7 添-2-037-39 改0
提出年月日	2020年5月21日

V-2-6-5-31 原子炉建屋水素濃度の耐震性についての計算書

K7 ① V-2-6-5-31 R0

2020年5月

東京電力ホールディングス株式会社

V-2-6-5-31 原子炉建屋水素濃度の耐震性についての計算書

目 次

1. 概要	1
2. 一般事項	1
2.1 構造計画	1
2.2 評価方針	3
2.3 適用基準	4
2.4 記号の説明	5
2.5 計算精度と数値の丸め方	7
3. 評価部位	8
4. 固有周期	8
4.1 基本方針	8
4.2 固有周期の算出方法	8
4.3 固有周期の算出結果	8
5. 構造強度評価	10
5.1 構造強度評価方法	10
5.2 荷重の組合せ及び許容応力	10
5.2.1 荷重の組合せ及び許容応力状態	10
5.2.2 許容応力	10
5.2.3 使用材料の許容応力評価条件	10
5.3 設計用地震力	14
5.4 計算方法	15
5.4.1 応力の計算方法	15
5.5 計算条件	17
5.5.1 基礎ボルトの応力計算条件	17
5.6 応力の評価	18
5.6.1 ボルトの応力評価	18
6. 機能維持評価	19
6.1 電氣的機能維持評価方法	19
7. 評価結果	20
7.1 重大事故等対処設備としての評価結果	20

1. 概要

本計算書は、V-2-1-9「機能維持の基本方針」にて設定している構造強度及び機能維持の設計方針に基づき、原子炉建屋水素濃度が設計用地震力に対して十分な構造強度及び電気的機能を有していることを説明するものである。

原子炉建屋水素濃度は、重大事故等対処設備においては常設重大事故緩和設備に分類される。以下、重大事故等対処設備としての構造強度評価及び電気的機能維持評価を示す。

2. 一般事項

2.1 構造計画

原子炉建屋水素濃度の構造計画を表 2-1 に示す。

表 2-1 構造計画

計画の概要		概略構造図																																										
基礎・支持構造	主体構造																																											
検出器は、基礎に基礎ボルトで設置する。	熱伝導式水素検出器	<p>【原子炉建屋水素濃度】</p> <p>(正面方向) (側面方向)</p> <table border="1"> <thead> <tr> <th>機器名称</th> <th>原子炉建屋水素濃度 (P91-H2E-001A)</th> <th>原子炉建屋水素濃度 (P91-H2E-001B)</th> <th>原子炉建屋水素濃度 (P91-H2E-001C)</th> <th>原子炉建屋水素濃度 (P91-H2E-003A)</th> <th>原子炉建屋水素濃度 (P91-H2E-003B)</th> <th>原子炉建屋水素濃度 (P91-H2E-003C)</th> <th>原子炉建屋水素濃度 (P91-H2E-003D)</th> <th>原子炉建屋水素濃度 (P91-H2E-003E)</th> </tr> </thead> <tbody> <tr> <td>たて</td> <td>231</td> <td>231</td> <td>231</td> <td>231</td> <td>231</td> <td>231</td> <td>231</td> <td>231</td> </tr> <tr> <td>横</td> <td>100</td> <td>100</td> <td>100</td> <td>100</td> <td>100</td> <td>100</td> <td>100</td> <td>100</td> </tr> <tr> <td>高さ</td> <td>110</td> <td>110</td> <td>110</td> <td>110</td> <td>110</td> <td>110</td> <td>110</td> <td>110</td> </tr> </tbody> </table> <p>(単位：mm)</p>							機器名称	原子炉建屋水素濃度 (P91-H2E-001A)	原子炉建屋水素濃度 (P91-H2E-001B)	原子炉建屋水素濃度 (P91-H2E-001C)	原子炉建屋水素濃度 (P91-H2E-003A)	原子炉建屋水素濃度 (P91-H2E-003B)	原子炉建屋水素濃度 (P91-H2E-003C)	原子炉建屋水素濃度 (P91-H2E-003D)	原子炉建屋水素濃度 (P91-H2E-003E)	たて	231	231	231	231	231	231	231	231	横	100	100	100	100	100	100	100	100	高さ	110	110	110	110	110	110	110	110
機器名称	原子炉建屋水素濃度 (P91-H2E-001A)	原子炉建屋水素濃度 (P91-H2E-001B)	原子炉建屋水素濃度 (P91-H2E-001C)	原子炉建屋水素濃度 (P91-H2E-003A)	原子炉建屋水素濃度 (P91-H2E-003B)	原子炉建屋水素濃度 (P91-H2E-003C)	原子炉建屋水素濃度 (P91-H2E-003D)	原子炉建屋水素濃度 (P91-H2E-003E)																																				
たて	231	231	231	231	231	231	231	231																																				
横	100	100	100	100	100	100	100	100																																				
高さ	110	110	110	110	110	110	110	110																																				

2.2 評価方針

原子炉建屋水素濃度の応力評価は、V-2-1-9「機能維持の基本方針」にて設定した荷重及び荷重の組合せ並びに許容限界に基づき、「2.1 構造計画」にて示す原子炉建屋水素濃度の部位を踏まえ「3. 評価部位」にて設定する箇所において、「4. 固有周期」で測定した固有周期に基づく設計用地震力による応力等が許容限界内に収まることを、「5. 構造強度評価」にて示す方法にて確認することで実施する。また、原子炉建屋水素濃度の機能維持評価は、V-2-1-9「機能維持の基本方針」にて設定した電氣的機能維持の方針に基づき、地震時の応答加速度が電氣的機能確認済加速度以下であることを、「6. 機能維持評価」にて示す方法にて確認することで実施する。確認結果を「7. 評価結果」に示す。

原子炉建屋水素濃度の耐震評価フローを図2-1に示す。

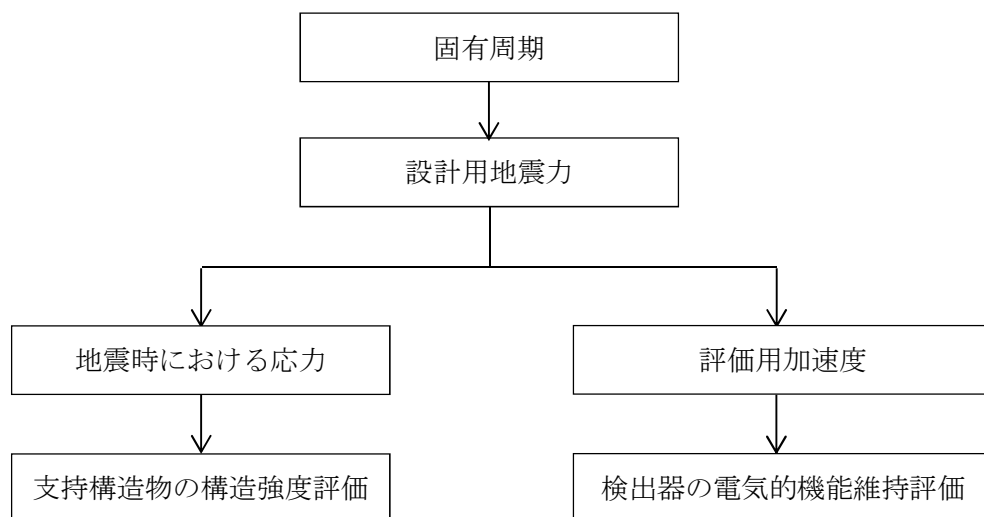


図2-1 原子炉建屋水素濃度の耐震評価フロー

2.3 適用基準

適用基準を以下に示す。

- (1) 原子力発電所耐震設計技術指針（重要度分類・許容応力編 JEAG 4601・補-1984, JEAG 4601-1987及びJEAG 4601-1991 追補版）（日本電気協会電気技術基準調査委員会 昭和59年9月, 昭和62年8月及び平成3年6月）
- (2) 発電用原子力設備規格（設計・建設規格（2005年版（2007年追補版含む。））
JSME S NC 1-2005/2007）（日本機械学会 2007年9月）（以下「設計・建設規格」という。）

2.4 記号の説明

記号	記号の説明	単位
A_{bi}	ボルトの軸断面積 ^{*1}	mm ²
C_H	水平方向設計震度	—
C_V	鉛直方向設計震度	—
d_i	ボルトの呼び径 ^{*1}	mm
F_i^*	設計・建設規格 SSB-3133に定める値 ^{*1}	MPa
F_{bi}	ボルトに作用する引張力（1本当たり） ^{*1}	MPa
F_{b1i}	鉛直方向地震及び壁取付機器取付面に対し左右方向の水平方向地震によりボルトに作用する引張力（1本当たり）（壁掛形） ^{*1}	N
F_{b2i}	鉛直方向地震及び壁取付機器取付面に対し前後方向の水平方向地震によりボルトに作用する引張力（1本当たり）（壁掛形） ^{*1}	N
f_{sbi}	せん断力のみを受けるボルトの許容せん断応力 ^{*1}	MPa
f_{toi}	引張力のみを受けるボルトの許容引張応力 ^{*1}	MPa
f_{tsi}	引張力とせん断力を同時に受けるボルトの許容引張応力 ^{*1}	MPa
g	重力加速度（=9.80665）	m/s ²
h_i	据付面又は取付面から重心までの距離 ^{*2}	mm
l_{1i}	重心と転倒支点間の鉛直方向距離 ^{*1}	mm
l_{2i}	ボルトと転倒支点間の鉛直方向距離（壁掛形） ^{*1}	mm
l_{3i}	左側ボルトと右側ボルト間の水平方向距離（壁掛形） ^{*1}	mm
m_i	運転時質量 ^{*2}	kg
n_i	ボルトの本数 ^{*1}	—
n_{fvi}	評価上引張力を受けるとして期待するボルトの本数 ^{*1} （鉛直方向）（壁掛形）	—
n_{fHi}	評価上引張力を受けるとして期待するボルトの本数 ^{*1} （水平方向）（壁掛形）	—

記号	記号の説明	単位
Q_{bi}	ボルトに作用するせん断力* ¹	N
Q_{b1i}	水平方向地震によりボルトに作用するせん断力（壁掛形）* ¹	N
Q_{b2i}	鉛直方向地震によりボルトに作用するせん断力（壁掛形）* ¹	N
S_{ui}	設計・建設規格 付録材料図表 Part5 表9に定める値* ¹	MPa
S_{yi}	設計・建設規格 付録材料図表 Part5 表8に定める値* ¹	MPa
π	円周率	—
σ_{bi}	ボルトに生じる引張応力* ¹	MPa
τ_{bi}	ボルトに生じるせん断応力* ¹	MPa

注記*1: A_{bi} , d_i , F_i , F_i , F_{bi} , F_{b1i} , F_{b2i} , f_{sbi} , f_{toi} , f_{tsi} , l_{1i} , l_{2i} , l_{3i} , n_i , n_{fi} , n_{fvi} , n_{fHi} , Q_{bi} , Q_{b1i} , Q_{b2i} , S_{ui} , S_{yi} , σ_{bi} 及び τ_{bi} の添字*i*の意味は、以下のとおりとする。

$i=1$: 基礎ボルト

*2: h_i 及び m_i の添字*i*の意味は、以下のとおりとする。

$i=1$: 据付面

2.5 計算精度と数値の丸め方

精度は、有効数字 6 桁以上を確保する。

表示する数値の丸め方は、表 2-2 に示すとおりとする。

表 2-2 表示する数値の丸め方

数値の種類	単位	処理桁	処理方法	表示桁
固有周期	s	小数点以下第 4 位	四捨五入	小数点以下第 3 位
震度	—	小数点以下第 3 位	切上げ	小数点以下第 2 位
温度	℃	—	—	整数位
質量	kg	—	—	整数位
長さ	mm	—	—	整数位*1
面積	mm ²	有効数字 5 桁目	四捨五入	有効数字 4 桁*2
力	N	有効数字 5 桁目	四捨五入	有効数字 4 桁*2
算出応力	MPa	小数点以下第 1 位	切上げ	整数位
許容応力*3	MPa	小数点以下第 1 位	切捨て	整数位

注記*1：設計上定める値が小数点以下第 1 位の場合は、小数点以下第 1 位表示とする。

*2：絶対値が 1000 以上のときは、べき数表示とする。

*3：設計・建設規格 付録材料図表に記載された温度の間における引張強さ及び降伏点は比例法により補間した値の小数点以下第 1 位を切り捨て、整数位までの値とする。

3. 評価部位

原子炉建屋水素濃度の耐震評価は、「5.1 構造強度評価方法」に示す条件に基づき、耐震評価上厳しくなる基礎ボルトについて実施する。

原子炉建屋水素濃度の耐震評価部位については、表 2-1 の概略構造図に示す。

4. 固有周期

4.1 基本方針

原子炉建屋水素濃度の固有周期は、振動試験（加振試験）にて求める。

4.2 固有周期の算出方法

振動試験装置により固有振動数を測定する。原子炉建屋水素濃度の外形図を表 2-1 の概略構造図に示す。

4.3 固有周期の算出結果

固有周期の算出結果を表 4-1 に示す。測定の結果、固有周期は 0.05 秒以下であり、剛であることを確認した。

表 4-1 固有周期

(單位：s)

原子炉建屋水素濃度 (P91-H2E-001A)	水平	0.05 以下
	鉛直	0.05 以下
原子炉建屋水素濃度 (P91-H2E-001B)	水平	0.05 以下
	鉛直	0.05 以下
原子炉建屋水素濃度 (P91-H2E-001C)	水平	0.05 以下
	鉛直	0.05 以下
原子炉建屋水素濃度 (P91-H2E-003A)	水平	0.05 以下
	鉛直	0.05 以下
原子炉建屋水素濃度 (P91-H2E-003B)	水平	0.05 以下
	鉛直	0.05 以下
原子炉建屋水素濃度 (P91-H2E-003C)	水平	0.05 以下
	鉛直	0.05 以下
原子炉建屋水素濃度 (P91-H2E-003D)	水平	0.05 以下
	鉛直	0.05 以下
原子炉建屋水素濃度 (P91-H2E-003E)	水平	0.05 以下
	鉛直	0.05 以下

5. 構造強度評価

5.1 構造強度評価方法

- (1) 原子炉建屋水素濃度の質量は重心に集中しているものとする。
- (2) 地震力は原子炉建屋水素濃度に対して、水平方向及び鉛直方向から作用するものとする。
- (3) 原子炉建屋水素濃度は基礎ボルトで壁面に固定されており、固定端とする。
- (4) 転倒方向は、計算モデルにおける水平方向及び鉛直方向について検討し、計算書には結果の厳しい方（許容値／発生値の小さい方をいう。）を記載する。
- (5) 原子炉建屋水素濃度の重心位置については、転倒方向を考慮して、計算条件が厳しくなる位置に重心位置を設定して耐震性の計算を行うものとする。
- (6) 耐震計算に用いる寸法は、公称値を使用する。

5.2 荷重の組合せ及び許容応力

5.2.1 荷重の組合せ及び許容応力状態

原子炉建屋水素濃度の荷重の組合せ及び許容応力状態のうち重大事故等対処設備の評価に用いるものを表 5-1 に示す。

5.2.2 許容応力

原子炉建屋水素濃度の許容応力は、V-2-1-9「機能維持の基本方針」に基づき表 5-2 のとおりとする。

5.2.3 使用材料の許容応力評価条件

原子炉建屋水素濃度の使用材料の許容応力評価条件のうち重大事故等対処設備の評価に用いるものを表 5-3 に示す。

表 5-1 荷重の組合せ及び許容応力状態（重大事故等対処設備）

施設区分		機器名称	設備分類*1	機器等の区分	荷重の組合せ	許容応力状態
計測制御 系統施設	計測装置	原子炉建屋水素濃度	常設／緩和	—*2	$D + P_D + M_D + S_s$ *3	IVAS
					$D + P_{SAD} + M_{SAD} + S_s$	VAS (VASとして IVASの許容限界 を用いる。)

注記*1：「常設／緩和」は常設重大事故緩和設備を示す。

*2：その他の支持構造物の荷重の組合せ及び許容応力を適用する。

*3：「 $D + P_{SAD} + M_{SAD} + S_s$ 」の評価に包絡されるため、評価結果の記載を省略する。

表 5-2 許容応力（重大事故等その他の支持構造物）

許容応力状態	許容限界*1, *2 (ボルト等)	
	一次応力	
	引張り	せん断
IVAS	1.5・f _t * 1.5・f _s *	1.5・f _s *
VAS (VASとしてIVASの 許容限界を用いる。)		

注記*1：応力の組合せが考えられる場合には，組合せ応力に対しても評価を行う。

*2：当該の応力が生じない場合，規格基準で省略可能とされている場合及び他の応力で代表可能である場合は評価を省略する。

表 5-3 使用材料の許容応力評価条件（重大事故等対処設備）

評価部材	材料	温度条件 (°C)		S _y (MPa)	S _u (MPa)	S _y (R T) (MPa)
		周囲環境温度				
基礎ボルト	SS400 (40mm<径)	周囲環境温度	77	202	380	—
基礎ボルト	SS400 (40mm<径)	周囲環境温度	66	206	385	—

5.3 設計用地震力

評価に用いる設計用地震力を表 5-4 に示す。

「基準地震動 S_s」による地震力は、V-2-1-7「設計用床応答曲線の作成方針」に基づき設定する。

表 5-4 設計用地震力（重大事故等対処設備）

機器名称	据付場所 及び 床面高さ (m)	固有周期 (s)		弾性設計用地震動 S _d 又は静的震度		基準地震動 S _s	
		水平 方向	鉛直 方向	水平方向 設計震度	鉛直方向 設計震度	水平方向 設計震度	鉛直方向 設計震度
原子炉建屋水素濃度 (P91-H2E-001A)	原子炉建屋 T. M. S. L. 31. 700 (T. M. S. L. 49. 700*)	0. 05 以下	0. 05 以下	—	—	C _H =2. 73	C _V =1. 50
原子炉建屋水素濃度 (P91-H2E-001B)	原子炉建屋 T. M. S. L. 31. 700 (T. M. S. L. 49. 700*)	0. 05 以下	0. 05 以下	—	—	C _H =2. 73	C _V =1. 50
原子炉建屋水素濃度 (P91-H2E-001C)	原子炉建屋 T. M. S. L. 31. 700 (T. M. S. L. 38. 200*)	0. 05 以下	0. 05 以下	—	—	C _H =2. 03	C _V =1. 45
原子炉建屋水素濃度 (P91-H2E-003A)	原子炉建屋 T. M. S. L. 18. 100 (T. M. S. L. 23. 500*)	0. 05 以下	0. 05 以下	—	—	C _H =1. 51	C _V =1. 38
原子炉建屋水素濃度 (P91-H2E-003B)	原子炉建屋 T. M. S. L. 18. 100 (T. M. S. L. 23. 500*)	0. 05 以下	0. 05 以下	—	—	C _H =1. 51	C _V =1. 38
原子炉建屋水素濃度 (P91-H2E-003C)	原子炉建屋 T. M. S. L. 4. 800 (T. M. S. L. 12. 300*)	0. 05 以下	0. 05 以下	—	—	C _H =1. 40	C _V =1. 33
原子炉建屋水素濃度 (P91-H2E-003D)	原子炉建屋 T. M. S. L. -1. 700 (T. M. S. L. 4. 800*)	0. 05 以下	0. 05 以下	—	—	C _H =1. 30	C _V =1. 29
原子炉建屋水素濃度 (P91-H2E-003E)	原子炉建屋 T. M. S. L. -1. 700 (T. M. S. L. 4. 800*)	0. 05 以下	0. 05 以下	—	—	C _H =1. 30	C _V =1. 29

注記*：基準床レベルを示す。

5.4 計算方法

5.4.1 応力の計算方法

5.4.1.1 基礎ボルトの計算方法

基礎ボルトの応力は、地震による震度により作用するモーメントによって生じる引張りとせん断力について計算する。

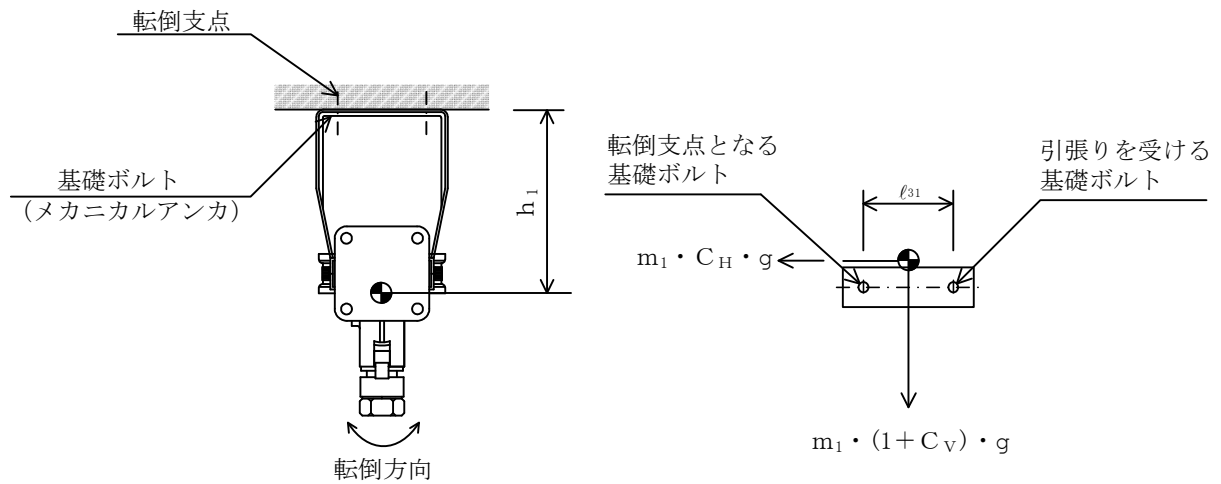
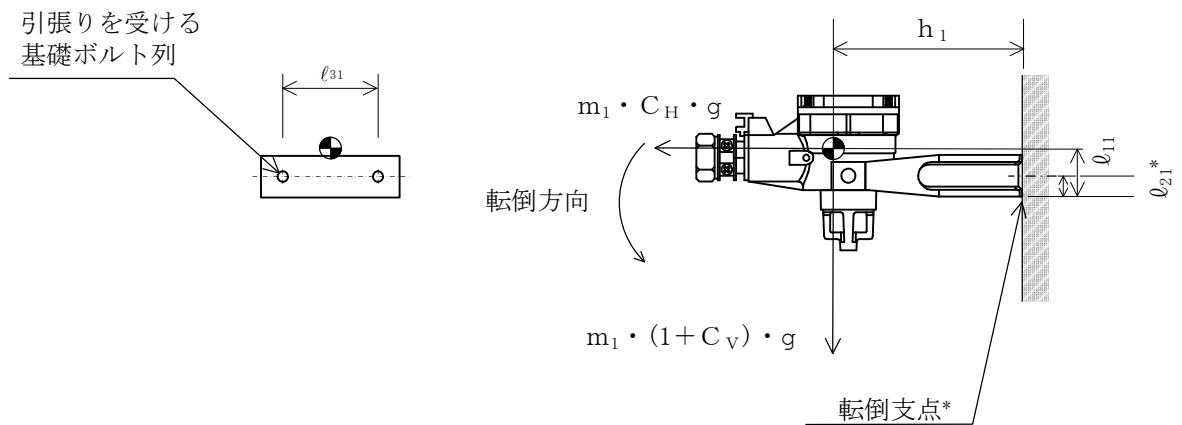


図5-1 計算モデル（壁掛型 正面方向転倒）



注記*：側面方向のボルト列は1列のため、取付金具のへりを転倒支点とする。

図5-2 計算モデル（壁掛型 側面方向転倒）

(1) 引張応力

基礎ボルトに対する引張力は、図5-1及び図5-2でそれぞれのボルトを支点とする転倒を考え、これを片側のボルトで受けるものとして計算する。

引張力

$$F_{b11} = \frac{m_1 \cdot (1 + C_v) \cdot h_1 \cdot g}{n_{fv1} \cdot l_{21}} + \frac{m_1 \cdot C_H \cdot h_1 \cdot g}{n_{fH1} \cdot l_{31}} \quad \dots\dots (5.4.1.1.1)$$

$$F_{b21} = \frac{m_1 \cdot (1 + C_v) \cdot h_1 \cdot g + m_1 \cdot C_H \cdot l_{11} \cdot g}{n_{fv1} \cdot l_{21}} \quad \dots\dots (5.4.1.1.2)$$

$$F_{b1} = \text{Max} (F_{b11}, F_{b21}) \quad \dots\dots (5.4.1.1.3)$$

引張応力

$$\sigma_{b1} = \frac{F_{b1}}{A_{b1}} \quad \dots\dots (5.4.1.1.4)$$

ここで、基礎ボルトの軸断面積 A_{b1} は次式により求める。

$$A_{b1} = \frac{\pi}{4} \cdot d_1^2 \quad \dots\dots (5.4.1.1.5)$$

ただし、 F_{b1} が負のときボルトには引張力が生じないので、引張応力の計算は行わない。

(2) せん断応力

基礎ボルトに対するせん断力は、ボルト全本数で受けるものとして計算する。

せん断力

$$Q_{b11} = m_1 \cdot C_H \cdot g \quad \dots\dots (5.4.1.1.6)$$

$$Q_{b21} = m_1 \cdot (1 + C_v) \cdot g \quad \dots\dots (5.4.1.1.7)$$

$$Q_{b1} = \sqrt{(Q_{b11})^2 + (Q_{b21})^2} \quad \dots\dots (5.4.1.1.8)$$

せん断応力

$$\tau_{b1} = \frac{Q_{b1}}{n_1 \cdot A_{b1}} \quad \dots\dots (5.4.1.1.9)$$

5.5 計算条件

5.5.1 基礎ボルトの応力計算条件

基礎ボルトの応力計算に用いる計算条件は、本計算書の【原子炉建屋水素濃度（P91-H2E-001A）の耐震性についての計算結果】，【原子炉建屋水素濃度（P91-H2E-001B）の耐震性についての計算結果】，【原子炉建屋水素濃度（P91-H2E-001C）の耐震性についての計算結果】，【原子炉建屋水素濃度（P91-H2E-003A）の耐震性についての計算結果】，【原子炉建屋水素濃度（P91-H2E-003B）の耐震性についての計算結果】，【原子炉建屋水素濃度（P91-H2E-003C）の耐震性についての計算結果】，【原子炉建屋水素濃度（P91-H2E-003D）の耐震性についての計算結果】，【原子炉建屋水素濃度（P91-H2E-003E）の耐震性についての計算結果】の設計条件及び機器要目に示す。

5.6 応力の評価

5.6.1 ボルトの応力評価

5.4.1項で求めたボルトの引張応力 σ_{bi} は次式より求めた許容引張応力 f_{tsi} 以下であること。ただし、 f_{toi} は下表による。

$$f_{tsi} = \text{Min}[1.4 \cdot f_{toi} - 1.6 \cdot \tau_{bi}, f_{toi}] \quad \dots\dots\dots (5.6.1.1)$$

せん断応力 τ_{bi} は、せん断力のみを受けるボルトの許容せん断応力 f_{sbi} 以下であること。ただし、 f_{sbi} は下表による。

	基準地震動 S_s による 荷重との組合せの場合
許容引張応力 f_{toi}	$\frac{F_i^*}{2} \cdot 1.5$
許容せん断応力 f_{sbi}	$\frac{F_i^*}{1.5 \cdot \sqrt{3}} \cdot 1.5$

6. 機能維持評価

6.1 電氣的機能維持評価方法

原子炉建屋水素濃度の電氣的機能維持評価について以下に示す。

なお、評価用加速度はV-2-1-7「設計用床応答曲線の作成方針」に基づき設定する。

原子炉建屋水素濃度の機能確認済加速度は、V-2-1-9「機能維持の基本方針」に基づき、同形式の検出器単体の正弦波加振試験において電氣的機能の健全性を確認した評価部位の最大加速度を適用する。

機能確認済加速度を表6-1に示す。

表6-1 機能確認済加速度 (単位：×9.8 m/s²)

評価部位	方向	機能確認済加速度
原子炉建屋水素濃度 (P91-H2E-001A)	水平	[Redacted]
	鉛直	
原子炉建屋水素濃度 (P91-H2E-001B)	水平	
	鉛直	
原子炉建屋水素濃度 (P91-H2E-001C)	水平	
	鉛直	
原子炉建屋水素濃度 (P91-H2E-003A)	水平	
	鉛直	
原子炉建屋水素濃度 (P91-H2E-003B)	水平	
	鉛直	
原子炉建屋水素濃度 (P91-H2E-003C)	水平	
	鉛直	
原子炉建屋水素濃度 (P91-H2E-003D)	水平	
	鉛直	
原子炉建屋水素濃度 (P91-H2E-003E)	水平	
	鉛直	

7. 評価結果

7.1 重大事故等対処設備としての評価結果

原子炉建屋水素濃度の重大事故等時の状態を考慮した場合の耐震評価結果を以下に示す。発生値は許容限界を満足しており，設計用地震力に対して十分な構造強度及び電氣的機能を有していることを確認した。

(1) 構造強度評価結果

構造強度評価の結果を次頁以降の表に示す。

(2) 機能維持評価結果

電氣的機能維持評価の結果を次頁以降の表に示す。

【原子炉建屋水素濃度 (P91-H2E-001A) の耐震性についての計算結果】

1. 重大事故等対処設備

1.1 設計条件

機器名称	設備分類	据付場所及び床面高さ (m)	固有周期(s)		弾性設計用地震動 S _d 又は静的震度		基準地震動 S _s		周囲環境温度 (°C)
			水平方向	鉛直方向	水平方向 設計震度	鉛直方向 設計震度	水平方向 設計震度	鉛直方向 設計震度	
原子炉建屋水素濃度 (P91-H2E-001A)	常設/緩和	原子炉建屋 T.M.S.L. 31.700 (T.M.S.L. 49.700*)	0.05 以下	0.05 以下	—	—	C _H =2.73	C _V =1.50	77

注記* : 基準床レベルを示す。

1.2 機器要目

1.2.1 原子炉建屋水素濃度 (P91-H2E-001A)

部材	m _i (kg)	h _i (mm)	d _i (mm)	A _{b i} (mm ²)	n _i	S _{y i} (MPa)	S _{u i} (MPa)
基礎ボルト (i = 1)		130	8 (M8)	50.27	2	202 (40mm < 径)	380 (40mm < 径)

部材	l _{1 i} * (mm)	l _{2 i} * (mm)	l _{3 i} * (mm)	n _{f v i} *	n _{f H i} *	F (MPa)	F _i * (MPa)	転倒方向	
								弾性設計用地震動 S _d 又は静的震度	基準地震動 S _s
基礎ボルト (i = 1)	32	15	67	2	1	—	242	—	正面方向
	32	15	67	2	1				

注記* : 各ボルトの機器要目における上段は正面方向転倒に対する評価時の要目を示し、
下段は側面方向転倒に対する評価時の要目を示す。

1.3 計算数値

1.3.1 ボルトに作用する力

(単位：N)

部材	F _{bi}		Q _{bi}	
	弾性設計用地震動 S _d 又は静的震度	基準地震動 S _s	弾性設計用地震動 S _d 又は静的震度	基準地震動 S _s
基礎ボルト (i=1)	—	<input type="text"/>	—	<input type="text"/>

1.4 結論

1.4.1 ボルトの応力

(単位：MPa)

部材	材料	応力	弾性設計用地震動 S _d 又は静的震度		基準地震動 S _s	
			算出応力	許容応力	算出応力	許容応力
基礎ボルト (i=1)	SS400	引張り	—	—	$\sigma_{bi}=7$	$f_{tsi}=145^*$
		せん断	—	—	$\tau_{bi}=1$	$f_{sbi}=112$

すべて許容応力以下である。

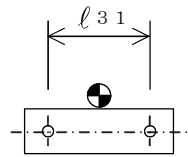
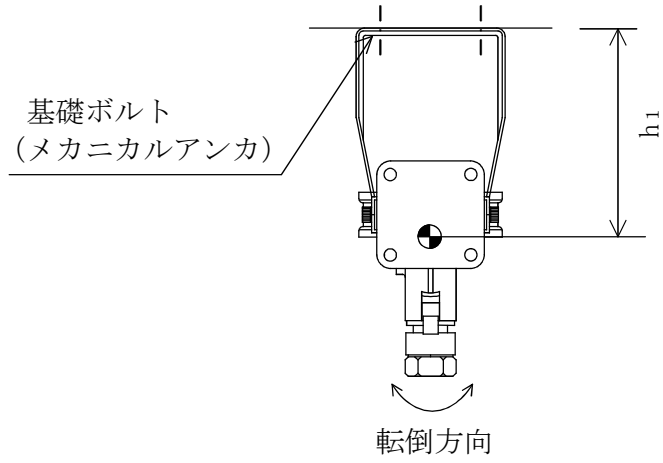
注記*： $f_{tsi} = \text{Min}[1.4 \cdot f_{toi} - 1.6 \cdot \tau_{bi}, f_{toi}]$

1.4.2 電氣的機能の評価結果

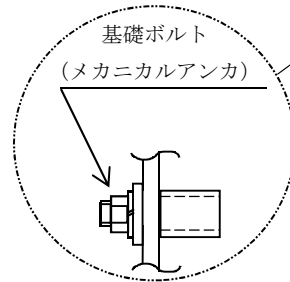
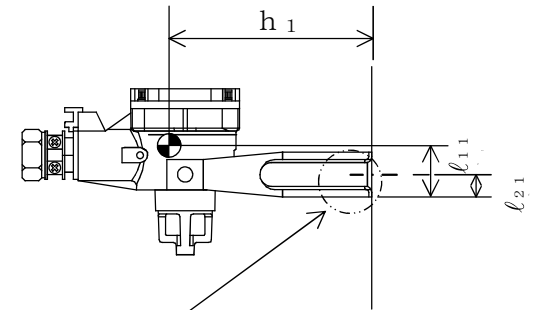
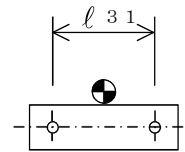
($\times 9.8\text{m/s}^2$)

		評価用加速度	機能確認済加速度
原子炉建屋水素濃度 (P91-H2E-001A)	水平方向	2.28	<input type="text"/>
	鉛直方向	1.25	<input type="text"/>

評価用加速度 (1.0・ZPA) はすべて機能確認済加速度以下である。



(正面方向)



(側面方向)

【原子炉建屋水素濃度 (P91-H2E-001B) の耐震性についての計算結果】

1. 重大事故等対処設備

1.1 設計条件

機器名称	設備分類	据付場所及び床面高さ (m)	固有周期 (s)		弾性設計用地震動 S _d 又は静的震度		基準地震動 S _s		周囲環境温度 (°C)
			水平方向	鉛直方向	水平方向 設計震度	鉛直方向 設計震度	水平方向 設計震度	鉛直方向 設計震度	
原子炉建屋水素濃度 (P91-H2E-001B)	常設/緩和	原子炉建屋 T.M.S.L. 31.700 (T.M.S.L. 49.700*)	0.05 以下	0.05 以下	—	—	C _H =2.73	C _V =1.50	77

注記* : 基準床レベルを示す。

1.2 機器要目

1.2.1 原子炉建屋水素濃度 (P91-H2E-001B)

部材	m _i (kg)	h _i (mm)	d _i (mm)	A _{b i} (mm ²)	n _i	S _{y i} (MPa)	S _{u i} (MPa)
基礎ボルト (i=1)		130	8 (M8)	50.27	2	202 (40mm<径)	380 (40mm<径)

部材	l _{1 i} * (mm)	l _{2 i} * (mm)	l _{3 i} * (mm)	n _{f v i} *	n _{f H i} *	F (MPa)	F _i * (MPa)	転倒方向	
								弾性設計用地震動 S _d 又は静的震度	基準地震動 S _s
基礎ボルト (i=1)	32	15	67	2	1	—	242	—	正面方向
	32	15	67	2	1				

注記* : 各ボルトの機器要目における上段は正面方向転倒に対する評価時の要目を示し、
下段は側面方向転倒に対する評価時の要目を示す。

1.3 計算数値

1.3.1 ボルトに作用する力

(単位：N)

部材	F _{bi}		Q _{bi}	
	弾性設計用地震動 S _d 又は静的震度	基準地震動 S _s	弾性設計用地震動 S _d 又は静的震度	基準地震動 S _s
基礎ボルト (i=1)	—	<input type="text"/>	—	<input type="text"/>

1.4 結論

1.4.1 ボルトの応力

(単位：MPa)

部材	材料	応力	弾性設計用地震動 S _d 又は静的震度		基準地震動 S _s	
			算出応力	許容応力	算出応力	許容応力
基礎ボルト (i=1)	SS400	引張り	—	—	$\sigma_{bi}=7$	$f_{tsi}=145^*$
		せん断	—	—	$\tau_{bi}=1$	$f_{sbi}=112$

すべて許容応力以下である。

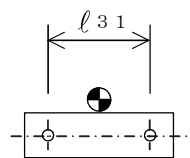
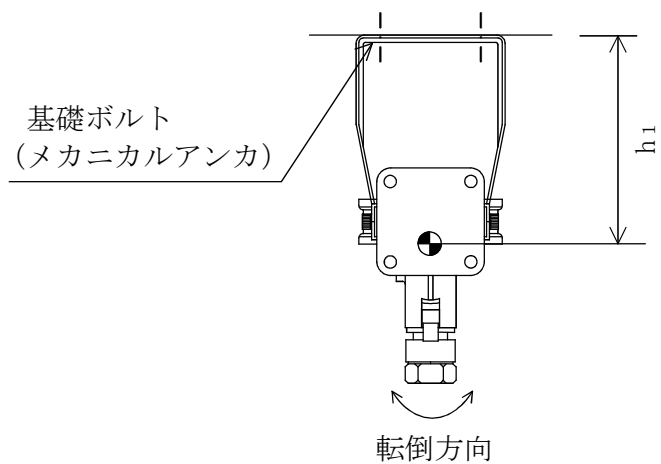
注記*： $f_{tsi} = \text{Min}[1.4 \cdot f_{toi} - 1.6 \cdot \tau_{bi}, f_{toi}]$

1.4.2 電氣的機能の評価結果

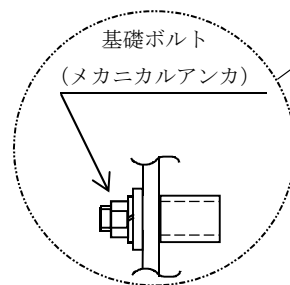
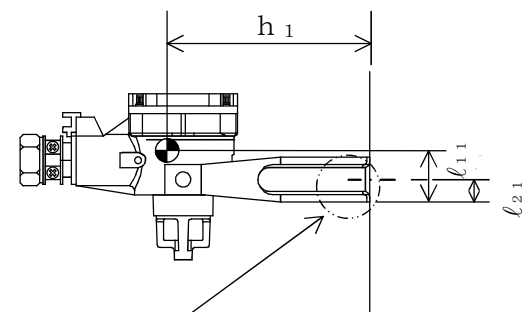
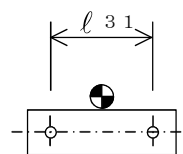
($\times 9.8\text{m/s}^2$)

		評価用加速度	機能確認済加速度
原子炉建屋水素濃度 (P91-H2E-001B)	水平方向	2.28	<input type="text"/>
	鉛直方向	1.25	<input type="text"/>

評価用加速度 (1.0・ZPA) はすべて機能確認済加速度以下である。



(正面方向)



(側面方向)

【原子炉建屋水素濃度 (P91-H2E-001C) の耐震性についての計算結果】

1. 重大事故等対処設備

1.1 設計条件

機器名称	設備分類	据付場所及び床面高さ (m)	固有周期 (s)		弾性設計用地震動 S _d 又は静的震度		基準地震動 S _s		周囲環境温度 (°C)
			水平方向	鉛直方向	水平方向 設計震度	鉛直方向 設計震度	水平方向 設計震度	鉛直方向 設計震度	
原子炉建屋水素濃度 (P91-H2E-001C)	常設/緩和	原子炉建屋 T.M.S.L. 31.700 (T.M.S.L. 38.200*)	0.05 以下	0.05 以下	—	—	C _H =2.03	C _V =1.45	77

注記* : 基準床レベルを示す。

1.2 機器要目

1.2.1 原子炉建屋水素濃度 (P91-H2E-001C)

部材	m _i (kg)	h _i (mm)	d _i (mm)	A _{b i} (mm ²)	n _i	S _{y i} (MPa)	S _{u i} (MPa)
基礎ボルト (i=1)		130	8 (M8)	50.27	2	202 (40mm<径)	380 (40mm<径)

部材	l _{1 i} * (mm)	l _{2 i} * (mm)	l _{3 i} * (mm)	n _{f v i} *	n _{f H i} *	F (MPa)	F _i * (MPa)	転倒方向	
								弾性設計用地震動 S _d 又は静的震度	基準地震動 S _s
基礎ボルト (i=1)	32	15	67	2	1	—	242	—	正面方向
	32	15	67	2	1				

注記* : 各ボルトの機器要目における上段は正面方向転倒に対する評価時の要目を示し、
下段は側面方向転倒に対する評価時の要目を示す。

1.3 計算数値

1.3.1 ボルトに作用する力

(単位：N)

部材	F _{bi}		Q _{bi}	
	弾性設計用地震動 S _d 又は静的震度	基準地震動 S _s	弾性設計用地震動 S _d 又は静的震度	基準地震動 S _s
基礎ボルト (i=1)	—	<input type="text"/>	—	<input type="text"/>

1.4 結論

1.4.1 ボルトの応力

(単位：MPa)

部材	材料	応力	弾性設計用地震動 S _d 又は静的震度		基準地震動 S _s	
			算出応力	許容応力	算出応力	許容応力
基礎ボルト (i=1)	SS400	引張り	—	—	$\sigma_{bi}=6$	$f_{tsi}=145^*$
		せん断	—	—	$\tau_{bi}=1$	$f_{sbi}=112$

すべて許容応力以下である。

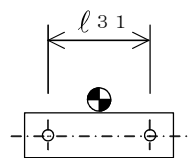
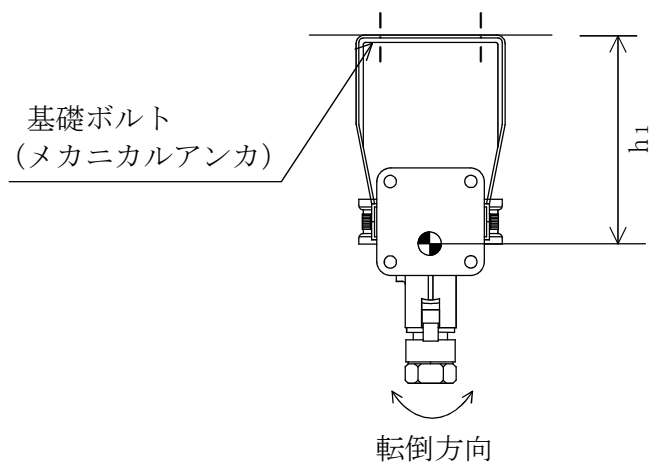
注記*： $f_{tsi} = \text{Min}[1.4 \cdot f_{toi} - 1.6 \cdot \tau_{bi}, f_{toi}]$

1.4.2 電氣的機能の評価結果

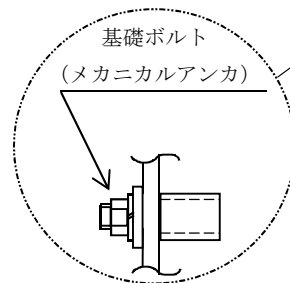
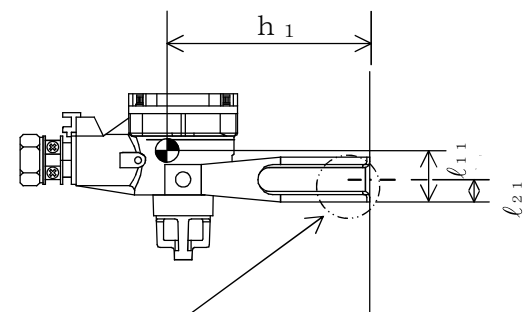
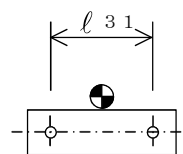
($\times 9.8\text{m/s}^2$)

		評価用加速度	機能確認済加速度
原子炉建屋水素濃度 (P91-H2E-001C)	水平方向	1.69	<input type="text"/>
	鉛直方向	1.21	<input type="text"/>

評価用加速度 (1.0・ZPA) はすべて機能確認済加速度以下である。



(正面方向)



(側面方向)

【原子炉建屋水素濃度 (P91-H2E-003A) の耐震性についての計算結果】

1. 重大事故等対処設備

1.1 設計条件

機器名称	設備分類	据付場所及び床面高さ (m)	固有周期 (s)		弾性設計用地震動 S _d 又は静的震度		基準地震動 S _s		周囲環境温度 (°C)
			水平方向	鉛直方向	水平方向 設計震度	鉛直方向 設計震度	水平方向 設計震度	鉛直方向 設計震度	
原子炉建屋水素濃度 (P91-H2E-003A)	常設/緩和	原子炉建屋 T.M.S.L. 18.100 (T.M.S.L. 23.500*)	0.05 以下	0.05 以下	—	—	C _H =1.51	C _V =1.38	66

注記* : 基準床レベルを示す。

1.2 機器要目

1.2.1 原子炉建屋水素濃度 (P91-H2E-003A)

部材	m _i (kg)	h _i (mm)	d _i (mm)	A _{b i} (mm ²)	n _i	S _{y i} (MPa)	S _{u i} (MPa)
基礎ボルト (i=1)		130	8 (M8)	50.27	2	206 (40mm<径)	385 (40mm<径)

部材	l _{1 i} * (mm)	l _{2 i} * (mm)	l _{3 i} * (mm)	n _{f v i} *	n _{f H i} *	F (MPa)	F _i * (MPa)	転倒方向	
								弾性設計用地震動 S _d 又は静的震度	基準地震動 S _s
基礎ボルト (i=1)	32	15	67	2	1	—	247	—	正面方向
	32	15	67	2	1				

注記* : 各ボルトの機器要目における上段は正面方向転倒に対する評価時の要目を示し、
下段は側面方向転倒に対する評価時の要目を示す。

1.3 計算数値

1.3.1 ボルトに作用する力

(単位：N)

部材	F _{bi}		Q _{bi}	
	弾性設計用地震動 S _d 又は静的震度	基準地震動 S _s	弾性設計用地震動 S _d 又は静的震度	基準地震動 S _s
基礎ボルト (i=1)	—	<input type="text"/>	—	<input type="text"/>

1.4 結論

1.4.1 ボルトの応力

(単位：MPa)

部材	材料	応力	弾性設計用地震動 S _d 又は静的震度		基準地震動 S _s	
			算出応力	許容応力	算出応力	許容応力
基礎ボルト (i=1)	SS400	引張り	—	—	$\sigma_{bi}=6$	$f_{tsi}=148^*$
		せん断	—	—	$\tau_{bi}=1$	$f_{sbi}=114$

すべて許容応力以下である。

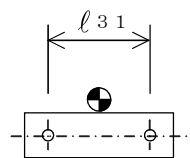
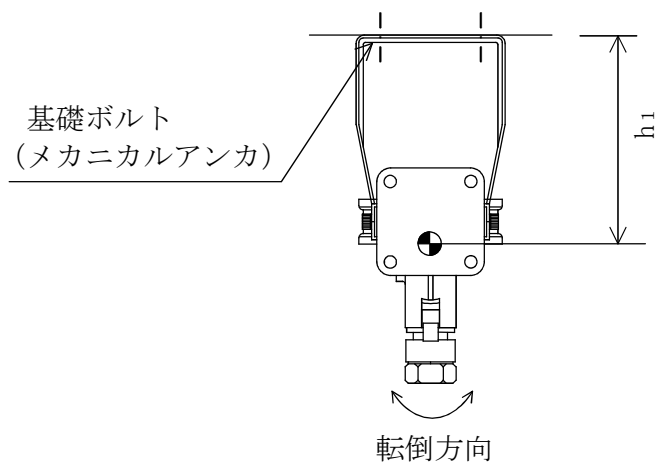
注記*： $f_{tsi} = \text{Min}[1.4 \cdot f_{toi} - 1.6 \cdot \tau_{bi}, f_{toi}]$

1.4.2 電氣的機能の評価結果

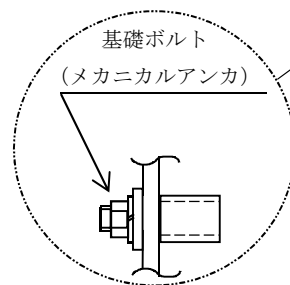
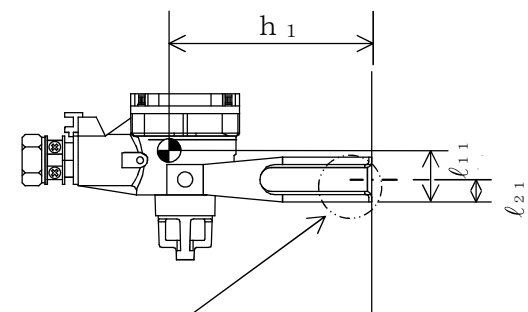
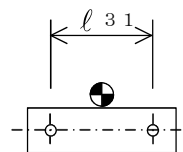
($\times 9.8\text{m/s}^2$)

		評価用加速度	機能確認済加速度
原子炉建屋水素濃度 (P91-H2E-003A)	水平方向	1.27	<input type="text"/>
	鉛直方向	1.15	<input type="text"/>

評価用加速度 (1.0・ZPA) はすべて機能確認済加速度以下である。



(正面方向)



(側面方向)

【原子炉建屋水素濃度 (P91-H2E-003B) の耐震性についての計算結果】

1. 重大事故等対処設備

1.1 設計条件

機器名称	設備分類	据付場所及び床面高さ (m)	固有周期(s)		弾性設計用地震動 S _d 又は静的震度		基準地震動 S _s		周囲環境温度 (°C)
			水平方向	鉛直方向	水平方向 設計震度	鉛直方向 設計震度	水平方向 設計震度	鉛直方向 設計震度	
原子炉建屋水素濃度 (P91-H2E-003B)	常設/緩和	原子炉建屋 T.M.S.L. 18.100 (T.M.S.L. 23.500*)	0.05 以下	0.05 以下	—	—	C _H =1.51	C _V =1.38	66

注記* : 基準床レベルを示す。

1.2 機器要目

1.2.1 原子炉建屋水素濃度 (P91-H2E-003B)

部材	m _i (kg)	h _i (mm)	d _i (mm)	A _{b i} (mm ²)	n _i	S _{y i} (MPa)	S _{u i} (MPa)
基礎ボルト (i=1)		130	8 (M8)	50.27	2	206 (40mm<径)	385 (40mm<径)

部材	l _{1 i} * (mm)	l _{2 i} * (mm)	l _{3 i} * (mm)	n _{f v i} *	n _{f H i} *	F (MPa)	F _i * (MPa)	転倒方向	
								弾性設計用地震動 S _d 又は静的震度	基準地震動 S _s
基礎ボルト (i=1)	32	15	67	2	1	—	247	—	正面方向
	32	15	67	2	1				

注記* : 各ボルトの機器要目における上段は正面方向転倒に対する評価時の要目を示し、

下段は側面方向転倒に対する評価時の要目を示す。

1.3 計算数値

1.3.1 ボルトに作用する力

(単位：N)

部材	F _{bi}		Q _{bi}	
	弾性設計用地震動 S _d 又は静的震度	基準地震動 S _s	弾性設計用地震動 S _d 又は静的震度	基準地震動 S _s
基礎ボルト (i=1)	—	<input type="text"/>	—	<input type="text"/>

1.4 結論

1.4.1 ボルトの応力

(単位：MPa)

部材	材料	応力	弾性設計用地震動 S _d 又は静的震度		基準地震動 S _s	
			算出応力	許容応力	算出応力	許容応力
基礎ボルト (i=1)	SS400	引張り	—	—	$\sigma_{bi}=6$	$f_{tsi}=148^*$
		せん断	—	—	$\tau_{bi}=1$	$f_{sbi}=114$

すべて許容応力以下である。

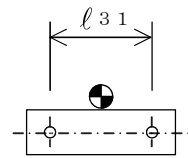
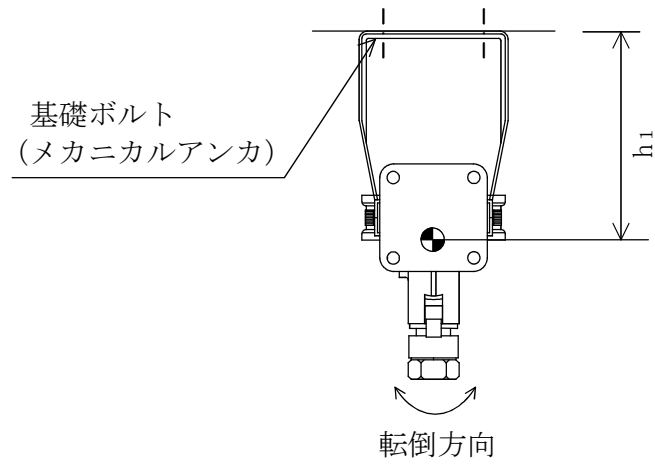
注記*： $f_{tsi} = \text{Min}[1.4 \cdot f_{toi} - 1.6 \cdot \tau_{bi}, f_{toi}]$

1.4.2 電氣的機能の評価結果

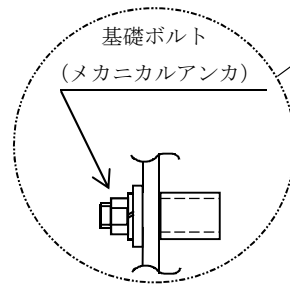
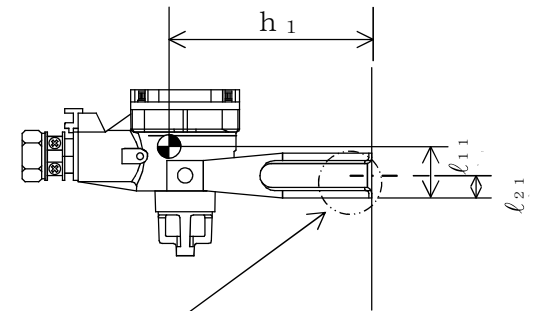
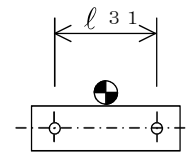
($\times 9.8\text{m/s}^2$)

		評価用加速度	機能確認済加速度
原子炉建屋水素濃度 (P91-H2E-003B)	水平方向	1.27	<input type="text"/>
	鉛直方向	1.15	<input type="text"/>

評価用加速度 (1.0・ZPA) はすべて機能確認済加速度以下である。



(正面方向)



(側面方向)

【原子炉建屋水素濃度 (P91-H2E-003C) の耐震性についての計算結果】

1. 重大事故等対処設備

1.1 設計条件

機器名称	設備分類	据付場所及び床面高さ (m)	固有周期(s)		弾性設計用地震動 S _d 又は静的震度		基準地震動 S _s		周囲環境温度 (°C)
			水平方向	鉛直方向	水平方向 設計震度	鉛直方向 設計震度	水平方向 設計震度	鉛直方向 設計震度	
原子炉建屋水素濃度 (P91-H2E-003C)	常設/緩和	原子炉建屋 T. M. S. L. 4. 800 (T. M. S. L. 12. 300*)	0.05 以下	0.05 以下	—	—	C _H =1.40	C _V =1.33	66

注記* : 基準床レベルを示す。

1.2 機器要目

1.2.1 原子炉建屋水素濃度 (P91-H2E-003C)

部材	m _i (kg)	h _i (mm)	d _i (mm)	A _{b i} (mm ²)	n _i	S _{y i} (MPa)	S _{u i} (MPa)
基礎ボルト (i=1)		130	8 (M8)	50.27	2	206 (40mm<径)	385 (40mm<径)

部材	l _{1 i} * (mm)	l _{2 i} * (mm)	l _{3 i} * (mm)	n _{f v i} *	n _{f H i} *	F (MPa)	F _i * (MPa)	転倒方向	
								弾性設計用地震動 S _d 又は静的震度	基準地震動 S _s
基礎ボルト (i=1)	32	15	67	2	1	—	247	—	正面方向
	32	15	67	2	1				

注記* : 各ボルトの機器要目における上段は正面方向転倒に対する評価時の要目を示し,
下段は側面方向転倒に対する評価時の要目を示す。

1.3 計算数値

1.3.1 ボルトに作用する力

(単位：N)

部材	F _{bi}		Q _{bi}	
	弾性設計用地震動 S _d 又は静的震度	基準地震動 S _s	弾性設計用地震動 S _d 又は静的震度	基準地震動 S _s
基礎ボルト (i=1)	—	<input type="text"/>	—	<input type="text"/>

1.4 結論

1.4.1 ボルトの応力

(単位：MPa)

部材	材料	応力	弾性設計用地震動 S _d 又は静的震度		基準地震動 S _s	
			算出応力	許容応力	算出応力	許容応力
基礎ボルト (i=1)	SS400	引張り	—	—	$\sigma_{bi}=5$	$f_{tsi}=148^*$
		せん断	—	—	$\tau_{bi}=1$	$f_{sbi}=114$

すべて許容応力以下である。

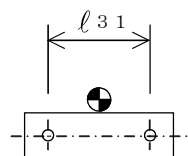
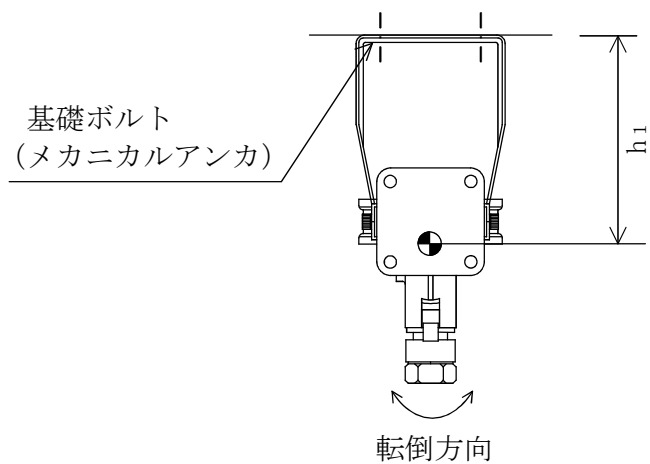
注記*： $f_{tsi} = \text{Min}[1.4 \cdot f_{toi} - 1.6 \cdot \tau_{bi}, f_{toi}]$

1.4.2 電氣的機能の評価結果

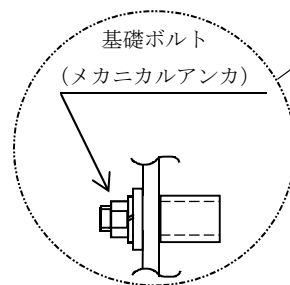
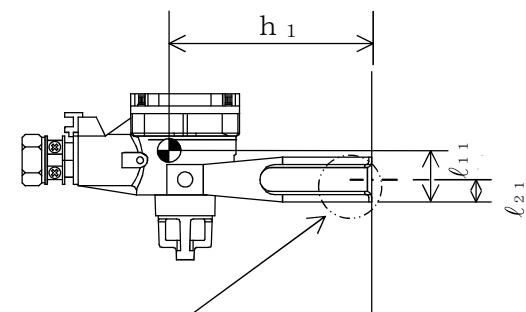
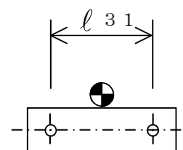
($\times 9.8\text{m/s}^2$)

		評価用加速度	機能確認済加速度
原子炉建屋水素濃度 (P91-H2E-003C)	水平方向	1.16	<input type="text"/>
	鉛直方向	1.11	<input type="text"/>

評価用加速度 (1.0・ZPA) はすべて機能確認済加速度以下である。



(正面方向)



(側面方向)

【原子炉建屋水素濃度 (P91-H2E-003D) の耐震性についての計算結果】

1. 重大事故等対処設備

1.1 設計条件

機器名称	設備分類	据付場所及び床面高さ (m)	固有周期 (s)		弾性設計用地震動 S _d 又は静的震度		基準地震動 S _s		周囲環境温度 (°C)
			水平方向	鉛直方向	水平方向 設計震度	鉛直方向 設計震度	水平方向 設計震度	鉛直方向 設計震度	
原子炉建屋水素濃度 (P91-H2E-003D)	常設/緩和	原子炉建屋 T.M.S.L. -1.700 (T.M.S.L. 4.800*)	0.05 以下	0.05 以下	—	—	C _H =1.30	C _V =1.29	66

注記* : 基準床レベルを示す。

1.2 機器要目

1.2.1 原子炉建屋水素濃度 (P91-H2E-003D)

部材	m _i (kg)	h _i (mm)	d _i (mm)	A _{b i} (mm ²)	n _i	S _{y i} (MPa)	S _{u i} (MPa)
基礎ボルト (i=1)		130	8 (M8)	50.27	2	206 (40mm<径)	385 (40mm<径)

部材	l _{1 i} * (mm)	l _{2 i} * (mm)	l _{3 i} * (mm)	n _{f v i} *	n _{f H i} *	F (MPa)	F _i * (MPa)	転倒方向	
								弾性設計用地震動 S _d 又は静的震度	基準地震動 S _s
基礎ボルト (i=1)	32	15	67	2	1	—	247	—	正面方向
	32	15	67	2	1				

注記* : 各ボルトの機器要目における上段は正面方向転倒に対する評価時の要目を示し、
下段は側面方向転倒に対する評価時の要目を示す。

1.3 計算数値

1.3.1 ボルトに作用する力

(単位：N)

部材	F _{bi}		Q _{bi}	
	弾性設計用地震動 S _d 又は静的震度	基準地震動 S _s	弾性設計用地震動 S _d 又は静的震度	基準地震動 S _s
基礎ボルト (i=1)	—	<input type="text"/>	—	<input type="text"/>

1.4 結論

1.4.1 ボルトの応力

(単位：MPa)

部材	材料	応力	弾性設計用地震動 S _d 又は静的震度		基準地震動 S _s	
			算出応力	許容応力	算出応力	許容応力
基礎ボルト (i=1)	SS400	引張り	—	—	$\sigma_{bi}=5$	$f_{tsi}=148^*$
		せん断	—	—	$\tau_{bi}=1$	$f_{sbi}=114$

すべて許容応力以下である。

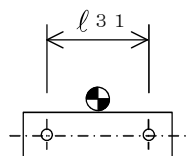
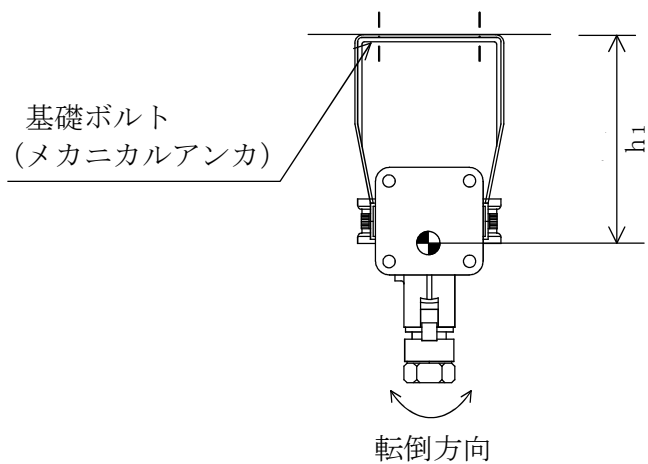
注記*： $f_{tsi} = \text{Min}[1.4 \cdot f_{toi} - 1.6 \cdot \tau_{bi}, f_{toi}]$

1.4.2 電氣的機能の評価結果

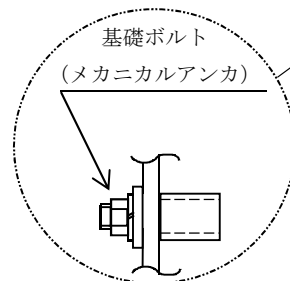
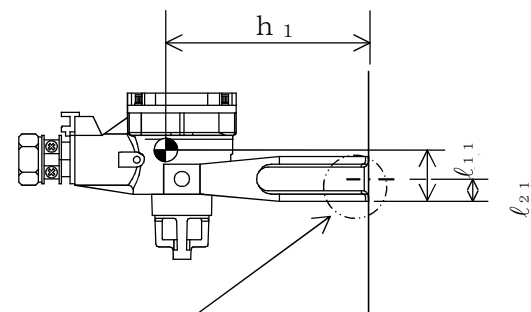
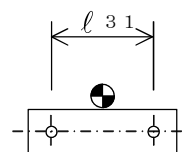
($\times 9.8\text{m/s}^2$)

		評価用加速度	機能確認済加速度
原子炉建屋水素濃度 (P91-H2E-003D)	水平方向	1.08	<input type="text"/>
	鉛直方向	1.08	<input type="text"/>

評価用加速度 (1.0・ZPA) はすべて機能確認済加速度以下である。



(正面方向)



(側面方向)

【原子炉建屋水素濃度 (P91-H2E-003E) の耐震性についての計算結果】

1. 重大事故等対処設備

1.1 設計条件

機器名称	設備分類	据付場所及び床面高さ (m)	固有周期(s)		弾性設計用地震動 S _d 又は静的震度		基準地震動 S _s		周囲環境温度 (°C)
			水平方向	鉛直方向	水平方向 設計震度	鉛直方向 設計震度	水平方向 設計震度	鉛直方向 設計震度	
原子炉建屋水素濃度 (P91-H2E-003E)	常設/緩和	原子炉建屋 T.M.S.L. -1.700 (T.M.S.L. 4.800*)	0.05 以下	0.05 以下	—	—	C _H =1.30	C _V =1.29	66

注記* : 基準床レベルを示す。

1.2 機器要目

1.2.1 原子炉建屋水素濃度 (P91-H2E-003E)

部材	m _i (kg)	h _i (mm)	d _i (mm)	A _{b i} (mm ²)	n _i	S _{y i} (MPa)	S _{u i} (MPa)
基礎ボルト (i=1)		130	8 (M8)	50.27	2	206 (40mm<径)	385 (40mm<径)

部材	ℓ _{1 i} * (mm)	ℓ _{2 i} * (mm)	ℓ _{3 i} * (mm)	n _{f v i} *	n _{f H i} *	F (MPa)	F̄ _i (MPa)	転倒方向	
								弾性設計用地震動 S _d 又は静的震度	基準地震動 S _s
基礎ボルト (i=1)	32	15	67	2	1	—	247	—	正面方向
	32	15	67	2	1				

注記* : 各ボルトの機器要目における上段は正面方向転倒に対する評価時の要目を示し,
下段は側面方向転倒に対する評価時の要目を示す。

1.3 計算数値

1.3.1 ボルトに作用する力

(単位：N)

部材	F _{bi}		Q _{bi}	
	弾性設計用地震動 S _d 又は静的震度	基準地震動 S _s	弾性設計用地震動 S _d 又は静的震度	基準地震動 S _s
基礎ボルト (i=1)	—	<input type="text"/>	—	<input type="text"/>

1.4 結論

1.4.1 ボルトの応力

(単位：MPa)

部材	材料	応力	弾性設計用地震動 S _d 又は静的震度		基準地震動 S _s	
			算出応力	許容応力	算出応力	許容応力
基礎ボルト (i=1)	SS400	引張り	—	—	$\sigma_{bi}=5$	$f_{tsi}=148^*$
		せん断	—	—	$\tau_{bi}=1$	$f_{sbi}=114$

すべて許容応力以下である。

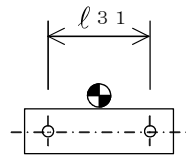
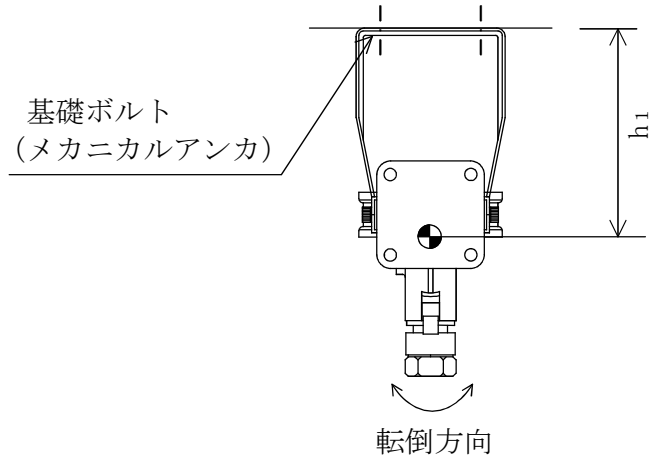
注記*： $f_{tsi} = \text{Min}[1.4 \cdot f_{toi} - 1.6 \cdot \tau_{bi}, f_{toi}]$

1.4.2 電氣的機能の評価結果

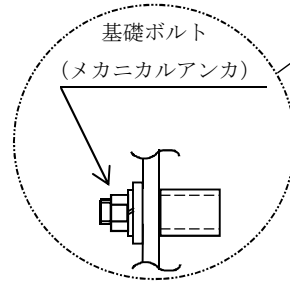
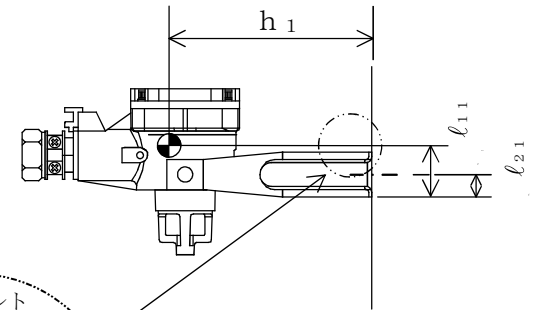
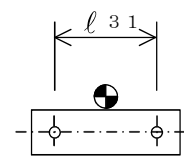
($\times 9.8\text{m/s}^2$)

		評価用加速度	機能確認済加速度
原子炉建屋水素濃度 (P91-H2E-003E)	水平方向	1.08	<input type="text"/>
	鉛直方向	1.08	<input type="text"/>

評価用加速度 (1.0・ZPA) はすべて機能確認済加速度以下である。



(正面方向)



(側面方向)