

本資料のうち、枠囲みの内容は、機密事項に属しますので公開できません。

柏崎刈羽原子力発電所第7号機 工事計画審査資料	
資料番号	KK7 添-2-037-69 改0
提出年月日	2020年5月28日

V-2-6-7-28 格納容器内ガス冷却器の耐震性についての計算書

2020年5月

東京電力ホールディングス株式会社

V-2-6-7-28 格納容器内ガス冷却器の耐震性についての計算書

目 次

1. 概要	1
2. 一般事項	1
2.1 構造計画	1
3. 固有周期	4
3.1 固有周期の算出	4
4. 構造強度評価	5
4.1 構造強度評価方法	5
4.2 荷重の組合せ及び許容応力	5
4.2.1 荷重の組合せ及び許容応力状態	5
4.2.2 許容応力	5
4.2.3 使用材料の許容応力評価条件	5
4.3 計算条件	5
5. 機能維持評価	9
6. 評価結果	9
6.1 設計基準対象施設としての評価結果	9
6.2 重大事故等対処設備としての評価結果	9

1. 概要

本計算書は、V-2-1-9「機能維持の基本方針」にて設定している構造強度及び機能維持の設計方針に基づき、格納容器内ガス冷却器が設計用地震力に対して十分な構造強度及び電氣的機能を有していることを説明するものである。

格納容器内ガス冷却器は、設計基準対象施設においてはSクラス施設に、重大事故等対処設備においては常設耐震重要重大事故防止設備及び常設重大事故緩和設備に分類される。以下、設計基準対象施設及び重大事故等対処設備としての構造強度評価及び電氣的機能維持評価を示す。

なお、格納容器内ガス冷却器が設置される計装ラックは、V-2-1-14「計算書作成の方法」に記載の直立形計装ラックであるため、V-2-1-14「計算書作成の方法 添付資料-7 計装ラックの耐震性についての計算書作成の基本方針」に基づき評価を実施する。

2. 一般事項

2.1 構造計画

格納容器内ガス冷却器の構造計画を表2-1及び表2-2に示す。

表 2-1 構造計画

計画の概要		概略構造図
基礎・支持構造	主体構造	
<p>冷却器は、冷却器取付ボルトにより計装ラックに固定される。</p> <p>計装ラックは、チャンネルベースにラック取付ボルトで設置する。</p>	<p>冷却器</p>	<p>【格納容器内ガス冷却器 (H22-P390)】</p> <p>(単位：mm)</p>

表 2-2 構造計画

計画の概要		概略構造図
基礎・支持構造	主体構造	
<p>冷却器は、冷却器取付ボルトにより計装ラックに固定される。 計装ラックは、チャンネルベースにラック取付ボルトで設置する。</p>	<p>冷却器</p>	<p>【格納容器内ガス冷却器 (H22-P391)】</p> <p>(単位：mm)</p>

3. 固有周期

3.1 固有周期の算出

格納容器内ガス冷却器が設置される計装ラックの固有周期は、プラスチックハンマ等により、当該装置に振動を与え自由減衰振動を固有振動数測定装置（圧電式加速度ピックアップ、振動計、分析器）により記録解析する。試験の結果、剛であることを確認した。固有周期の算出結果を表 3-1 に示す。

表 3-1 固有周期

(単位 : s)

格納容器内ガス冷却器 (H22-P390)	水平	<input type="text"/>
	鉛直	<input type="text"/>
格納容器内ガス冷却器 (H22-P391)	水平	<input type="text"/>
	鉛直	<input type="text"/>

4. 構造強度評価

4.1 構造強度評価方法

格納容器内ガス冷却器の構造強度評価は、V-2-1-14「計算書作成の方法 添付資料-7 計装ラックの耐震性についての計算書作成の基本方針」に記載の耐震計算方法に基づき行う。

4.2 荷重の組合せ及び許容応力

4.2.1 荷重の組合せ及び許容応力状態

格納容器内ガス冷却器の荷重の組合せ及び許容応力状態のうち設計基準対象施設の評価に用いるものを表4-1に、重大事故等対処設備の評価に用いるものを表4-2に示す。

4.2.2 許容応力

格納容器内ガス冷却器の許容応力は、V-2-1-9「機能維持の基本方針」に基づき表4-3のとおりとする。

4.2.3 使用材料の許容応力評価条件

格納容器内ガス冷却器の使用材料の許容応力評価条件のうち設計基準対象施設の評価に用いるものを表4-4に、重大事故等対処設備の評価に用いるものを表4-5に示す。

4.3 計算条件

応力計算に用いる計算条件は、本計算書の【格納容器内ガス冷却器 (D23-SC-033A) の耐震性についての計算結果】及び【格納容器内ガス冷却器 (D23-SC-033B) の耐震性についての計算結果】の設計条件及び機器要目に示す。

表 4-1 荷重の組合せ及び許容応力状態（設計基準対象施設）

施設区分		機器名称	耐震重要度分類	機器等の区分	荷重の組合せ	許容応力状態
計測制御 系統施設	その他の 計測制御設備	格納容器内ガス冷却器	S	—*	$D + P_D + M_D + S d^*$	Ⅲ _A S
					$D + P_D + M_D + S s$	Ⅳ _A S

注記*：その他の支持構造物の荷重の組合せ及び許容応力を適用する。

表 4-2 荷重の組合せ及び許容応力状態（重大事故等対処設備）

施設区分		機器名称	設備分類*1	機器等の区分	荷重の組合せ	許容応力状態
計測制御 系統施設	その他の 計測制御設備	格納容器内ガス冷却器	常設耐震／防止 常設／緩和	—*2	$D + P_D + M_D + S s^*3$	Ⅳ _A S
					$D + P_{SAD} + M_{SAD} + S s$	V _A S (V _A Sとして Ⅳ _A Sの許容限 界を用いる。)

注記*1：「常設耐震／防止」は常設耐震重要重大事故防止設備、「常設／緩和」は常設重大事故緩和設備を示す。

*2：その他の支持構造物の荷重の組合せ及び許容応力を適用する。

*3：「 $D + P_{SAD} + M_{SAD} + S s$ 」の評価に包絡されるため、評価結果の記載を省略する。

表 4-3 許容応力（その他の支持構造物及び重大事故等その他の支持構造物）

許容応力状態	許容限界*1, *2 (ボルト等)	
	一次応力	
	引張り	せん断
Ⅲ _A S	$1.5 \cdot f_t$	$1.5 \cdot f_s$
Ⅳ _A S	$1.5 \cdot f_t^*$	$1.5 \cdot f_s^*$
V _A S (V _A SとしてⅣ _A Sの 許容限界を用いる。)		

注記*1 : 応力の組合せが考えられる場合には、組合せ応力に対しても評価を行う。

*2 : 当該の応力が生じない場合、規格基準で省略可能とされている場合及び他の応力で代表可能である場合は評価を省略する。

表 4-4 使用材料の許容応力評価条件（設計基準対象施設）

評価部材	材料	温度条件 (°C)		S _y (MPa)	S _u (MPa)	S _y (R T) (MPa)
		周囲環境温度				
ラック取付ボルト	SS400 (16mm<径≤40mm)	周囲環境温度	40	235	400	—

表 4-5 使用材料の許容応力評価条件（重大事故等対処設備）

評価部材	材料	温度条件 (°C)		S _y (MPa)	S _u (MPa)	S _y (R T) (MPa)
		周囲環境温度				
ラック取付ボルト	SS400 (16mm<径≤40mm)	周囲環境温度	40	235	400	—

5. 機能維持評価

格納容器内ガス冷却器は構造強度のみで機能維持が可能な構造のため、電氣的機能維持評価は行わない。

6. 評価結果

6.1 設計基準対象施設としての評価結果

格納容器内ガス冷却器の設計基準対象施設としての耐震評価結果を以下に示す。発生値は許容限界を満足しており、設計用地震力に対して十分な構造強度を有していることを確認した。

(1) 構造強度評価結果

構造強度評価の結果を次頁以降の表に示す。

6.2 重大事故等対処設備としての評価結果

格納容器内ガス冷却器の重大事故等時の状態を考慮した場合の耐震評価結果を以下に示す。発生値は許容限界を満足しており、設計用地震力に対して十分な構造強度を有していることを確認した。

(1) 構造強度評価結果

構造強度評価の結果を次頁以降の表に示す。

【格納容器内ガス冷却器 (D23-SC-033A) の耐震性についての計算結果】

1. 設計基準対象施設

1.1 設計条件

機器名称	耐震重要度分類	据付場所及び床面高さ (m)	固有周期 (s)		弾性設計用地震動 S _d 又は静的震度		基準地震動 S _s		周囲環境温度 (°C)
			水平方向	鉛直方向	水平方向 設計震度	鉛直方向 設計震度	水平方向 設計震度	鉛直方向 設計震度	
格納容器内ガス冷却器 (D23-SC-033A)	S	原子炉建屋 T. M. S. L. 27.200 (T. M. S. L. 31.700*)	<input type="text"/>	<input type="text"/>	C _H =0.88	C _V =0.72	C _H =1.71	C _V =1.41	40

注記* : 基準床レベルを示す。

1.2 機器要目

1.2.1 格納容器内ガス冷却器 (H22-P390)

部材	m _i (kg)	h _i (mm)	d _i (mm)	A _{b i} (mm ²)	n _i	S _{y i} (MPa)	S _{u i} (MPa)
ラック取付ボルト (i=2)	<input type="text"/>	1045	16 (M16)	201.1	38	235 (16mm<径≦40mm)	400 (16mm<径≦40mm)

部材	l _{1 i} * (mm)	l _{2 i} * (mm)	n _{f i} *	F _i (MPa)	F _i * (MPa)	転倒方向	
						弾性設計用地震動 S _d 又は静的震度	基準地震動 S _s
ラック取付ボルト (i=2)	205	335	15	235	280	短辺方向	長辺方向
	1610	2380	2				

注記* : 各ボルトの機器要目における上段は短辺方向転倒に対する評価時の要目を示し、

下段は長辺方向転倒に対する評価時の要目を示す。

1.3 計算数値

1.3.1 ボルトに作用する力

(単位：N)

部材	F _{b i}		Q _{b i}	
	弾性設計用地震動 S _d 又は静的震度	基準地震動 S _s	弾性設計用地震動 S _d 又は静的震度	基準地震動 S _s
ラック取付ボルト (i=2)	□	□	□	□

1.4 結論

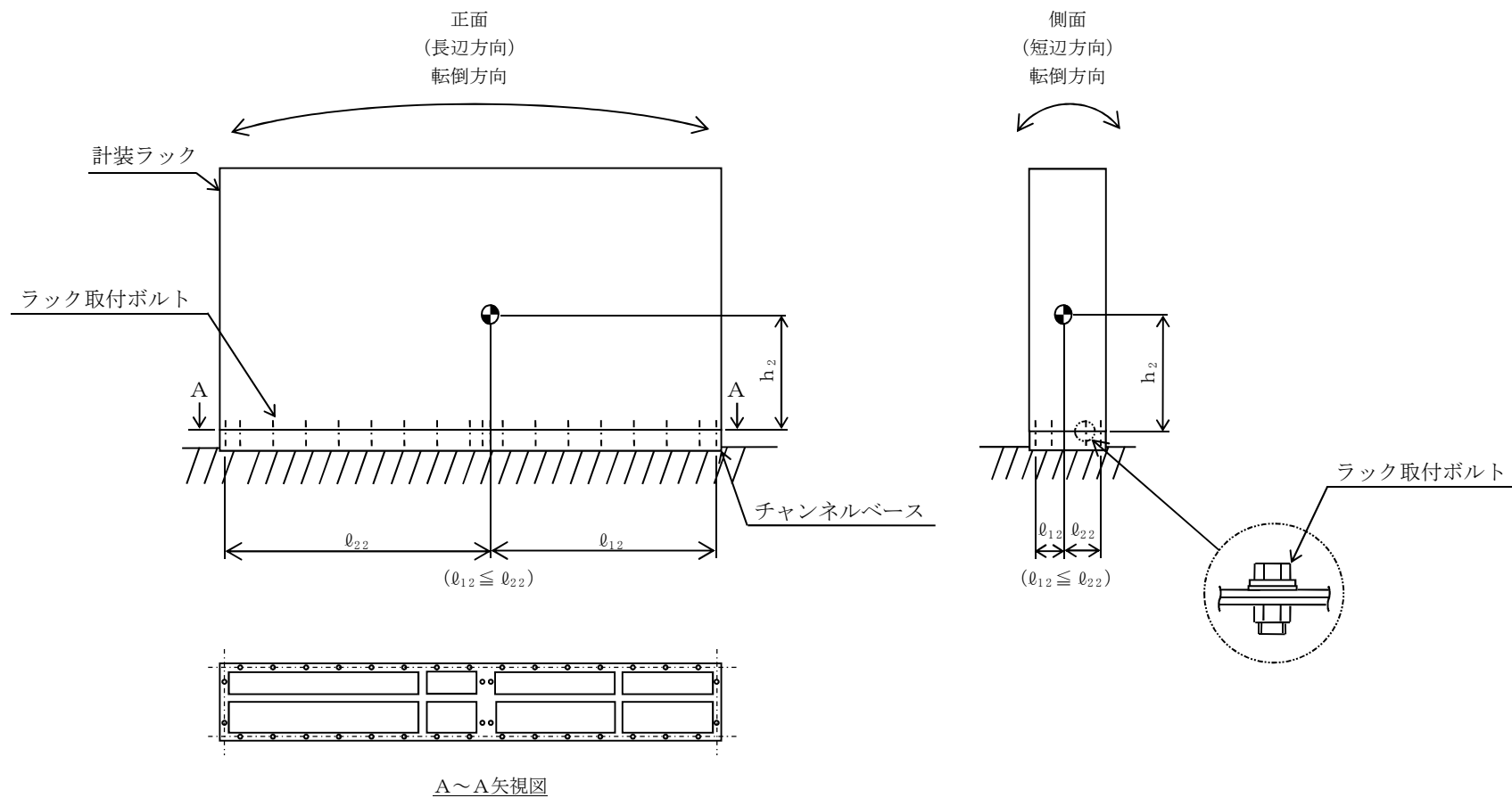
1.4.1 ボルトの応力

(単位：MPa)

部材	材料	応力	弾性設計用地震動 S _d 又は静的震度		基準地震動 S _s	
			算出応力	許容応力	算出応力	許容応力
ラック取付ボルト (i=2)	SS400	引張り	$\sigma_{b2}=15$	$f_{ts2}=176^*$	$\sigma_{b2}=48$	$f_{ts2}=210^*$
		せん断	$\tau_{b2}=4$	$f_{sb2}=135$	$\tau_{b2}=7$	$f_{sb2}=161$

すべて許容応力以下である。

注記*： $f_{tsi} = \text{Min}[1.4 \cdot f_{toi} - 1.6 \cdot \tau_{bi}, f_{toi}]$



2. 重大事故等対処設備

2.1 設計条件

機器名称	設備分類	据付場所及び床面高さ (m)	固有周期(s)		弾性設計用地震動 S _d 又は静的震度		基準地震動 S _s		周囲環境温度 (°C)
			水平方向	鉛直方向	水平方向 設計震度	鉛直方向 設計震度	水平方向 設計震度	鉛直方向 設計震度	
格納容器内ガス冷却器 (D23-SC-033A)	常設耐震/防止 常設/緩和	原子炉建屋 T. M. S. L. 27.200 (T. M. S. L. 31.700*)	□	□	—	—	C _H =1.71	C _V =1.41	40

注記* : 基準床レベルを示す。

2.2 機器要目

2.2.1 格納容器内ガス冷却器 (H22-P390)

部材	m _i (kg)	h _i (mm)	d _i (mm)	A _{b i} (mm ²)	n _i	S _{y i} (MPa)	S _{u i} (MPa)
ラック取付ボルト (i=2)	□	1045	16 (M16)	201.1	38	235 (16mm<径≤40mm)	400 (16mm<径≤40mm)

部材	ℓ _{1 i} * (mm)	ℓ _{2 i} * (mm)	n _{f i} *	F _i (MPa)	F _i * (MPa)	転倒方向	
						弾性設計用地震動 S _d 又は静的震度	基準地震動 S _s
ラック取付ボルト (i=2)	205	335	15	—	280	—	長辺方向
	1610	2380	2				

注記* : 各ボルトの機器要目における上段は短辺方向転倒に対する評価時の要目を示し、
下段は長辺方向転倒に対する評価時の要目を示す。

2.3 計算数値

2.3.1 ボルトに作用する力 (単位：N)

部材	F _{b i}		Q _{b i}	
	弾性設計用地震動 S _d 又は静的震度	基準地震動 S _s	弾性設計用地震動 S _d 又は静的震度	基準地震動 S _s
ラック取付ボルト (i=2)	—		—	

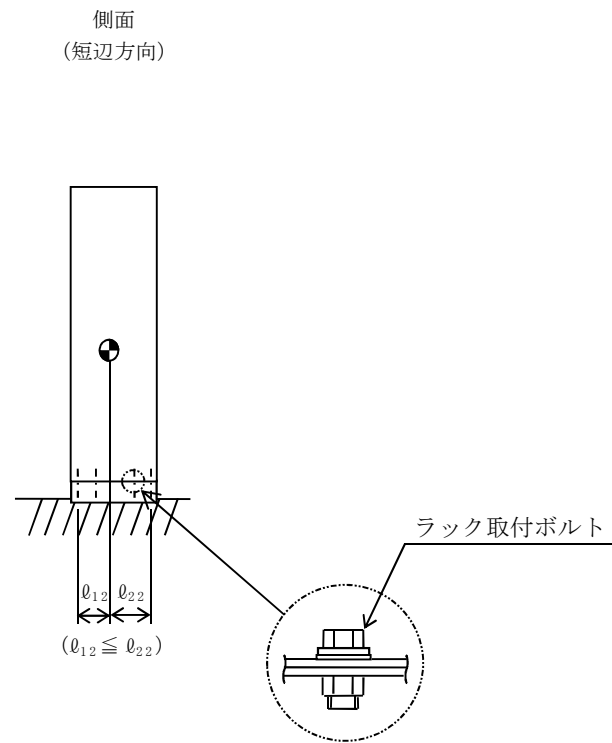
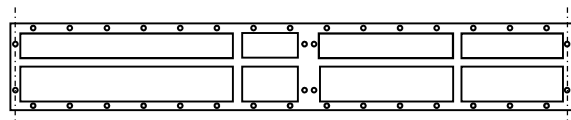
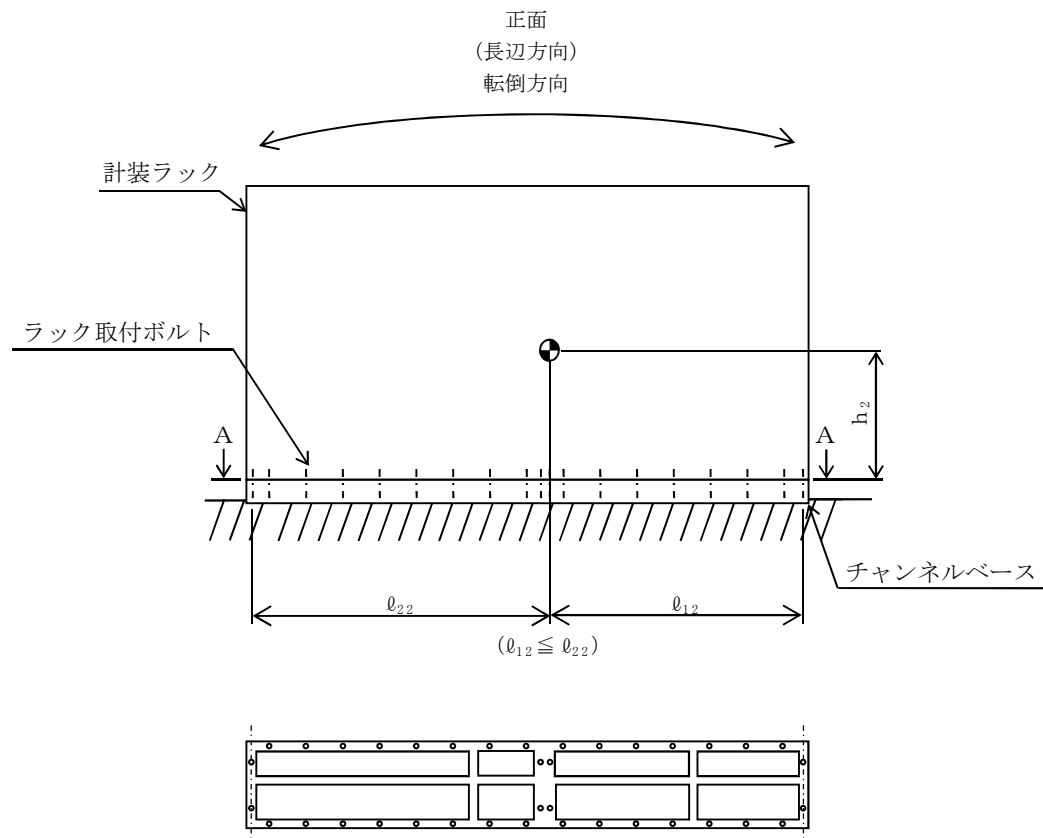
2.4 結論

2.4.1 ボルトの応力 (単位：MPa)

部材	材料	応力	弾性設計用地震動 S _d 又は静的震度		基準地震動 S _s	
			算出応力	許容応力	算出応力	許容応力
ラック取付ボルト (i=2)	SS400	引張り	—	—	$\sigma_{b2} = 48$	$f_{ts2} = 210^*$
		せん断	—	—	$\tau_{b2} = 7$	$f_{sb2} = 161$

すべて許容応力以下である。

注記*： $f_{tsi} = \text{Min}[1.4 \cdot f_{toi} - 1.6 \cdot \tau_{bi}, f_{toi}]$



【格納容器内ガス冷却器 (D23-SC-033B) の耐震性についての計算結果】

1. 設計基準対象施設

1.1 設計条件

機器名称	耐震重要度分類	据付場所及び床面高さ (m)	固有周期(s)		弾性設計用地震動 S _d 又は静的震度		基準地震動 S _s		周囲環境温度 (°C)
			水平方向	鉛直方向	水平方向 設計震度	鉛直方向 設計震度	水平方向 設計震度	鉛直方向 設計震度	
格納容器内ガス冷却器 (D23-SC-033B)	S	原子炉建屋 T. M. S. L. 27.200 (T. M. S. L. 31.700*)	<input type="text"/>	<input type="text"/>	C _H =0.88	C _V =0.72	C _H =1.71	C _V =1.41	40

注記* : 基準床レベルを示す。

1.2 機器要目

1.2.1 格納容器内ガス冷却器 (H22-P391)

部材	m _i (kg)	h _i (mm)	d _i (mm)	A _{b i} (mm ²)	n _i	S _{y i} (MPa)	S _{u i} (MPa)
ラック取付ボルト (i=2)	<input type="text"/>	1045	16 (M16)	201.1	38	235 (16mm<径≤40mm)	400 (16mm<径≤40mm)

部材	l _{1 i} * (mm)	l _{2 i} * (mm)	n _{f i} *	F _i (MPa)	F _i * (MPa)	転倒方向	
						弾性設計用地震動 S _d 又は静的震度	基準地震動 S _s
ラック取付ボルト (i=2)	195	345	15	235	280	短辺方向	長辺方向
	1595	2395	2				

注記* : 各ボルトの機器要目における上段は短辺方向転倒に対する評価時の要目を示し,
下段は長辺方向転倒に対する評価時の要目を示す。

1.3 計算数値

1.3.1 ボルトに作用する力

(単位：N)

部材	F _{b i}		Q _{b i}	
	弾性設計用地震動 S _d 又は静的震度	基準地震動 S _s	弾性設計用地震動 S _d 又は静的震度	基準地震動 S _s
ラック取付ボルト (i=2)	□	□	□	□

1.4 結論

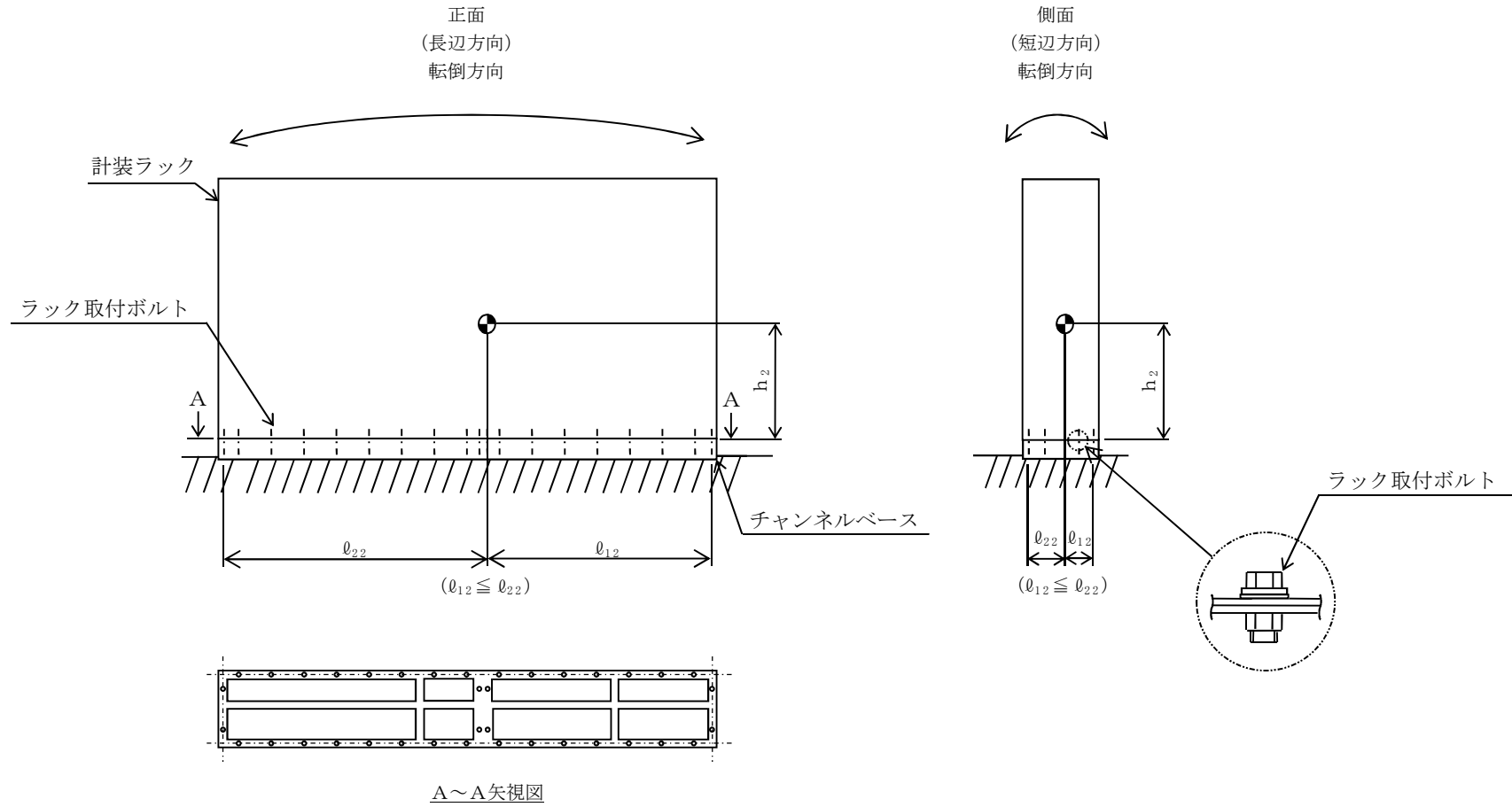
1.4.1 ボルトの応力

(単位：MPa)

部材	材料	応力	弾性設計用地震動 S _d 又は静的震度		基準地震動 S _s	
			算出応力	許容応力	算出応力	許容応力
ラック取付ボルト (i=2)	SS400	引張り	$\sigma_{b2}=15$	$f_{ts2}=176^*$	$\sigma_{b2}=48$	$f_{ts2}=210^*$
		せん断	$\tau_{b2}=4$	$f_{sb2}=135$	$\tau_{b2}=7$	$f_{sb2}=161$

すべて許容応力以下である。

注記*： $f_{tsi} = \text{Min}[1.4 \cdot f_{toi} - 1.6 \cdot \tau_{bi}, f_{toi}]$



2. 重大事故等対処設備

2.1 設計条件

機器名称	設備分類	据付場所及び床面高さ (m)	固有周期(s)		弾性設計用地震動 S _d 又は静的震度		基準地震動 S _s		周囲環境温度 (°C)
			水平方向	鉛直方向	水平方向 設計震度	鉛直方向 設計震度	水平方向 設計震度	鉛直方向 設計震度	
格納容器内ガス冷却器 (D23-SC-033B)	常設耐震／防止 常設／緩和	原子炉建屋 T. M. S. L. 27.200 (T. M. S. L. 31.700*)	□	□	—	—	C _H =1.71	C _V =1.41	40

注記*：基準床レベルを示す。

2.2 機器要目

2.2.1 格納容器内ガス冷却器 (H22-P391)

部材	m _i (kg)	h _i (mm)	d _i (mm)	A _{b i} (mm ²)	n _i	S _{y i} (MPa)	S _{u i} (MPa)
ラック取付ボルト (i=2)	□	1045	16 (M16)	201.1	38	235 (16mm<径≤40mm)	400 (16mm<径≤40mm)

部材	ℓ _{1 i} * (mm)	ℓ _{2 i} * (mm)	n _{f i} *	F _i (MPa)	F _i * (MPa)	転倒方向	
						弾性設計用地震動 S _d 又は静的震度	基準地震動 S _s
ラック取付ボルト (i=2)	195	345	15	—	280	—	長辺方向
	1595	2395	2				

注記*：各ボルトの機器要目における上段は短辺方向転倒に対する評価時の要目を示し、
下段は長辺方向転倒に対する評価時の要目を示す。

2.3 計算数値

2.3.1 ボルトに作用する力 (単位：N)

部材	F _{b i}		Q _{b i}	
	弾性設計用地震動 S _d 又は静的震度	基準地震動 S _s	弾性設計用地震動 S _d 又は静的震度	基準地震動 S _s
ラック取付ボルト (i=2)	—		—	

2.4 結論

2.4.1 ボルトの応力 (単位：MPa)

部材	材料	応力	弾性設計用地震動 S _d 又は静的震度		基準地震動 S _s	
			算出応力	許容応力	算出応力	許容応力
ラック取付ボルト (i=2)	SS400	引張り	—	—	$\sigma_{b2}=48$	$f_{ts2}=210^*$
		せん断	—	—	$\tau_{b2}=7$	$f_{sb2}=161$

すべて許容応力以下である。

注記*： $f_{tsi} = \text{Min}[1.4 \cdot f_{toi} - 1.6 \cdot \tau_{bi}, f_{toi}]$

