

本資料のうち、枠囲みの内容は、機密事項に属しますので公開できません。

柏崎刈羽原子力発電所第7号機 工事計画審査資料	
資料番号	KK7 添-2-037-1-7 改0
提出年月日	2020年5月28日

V-2-6-1(7) サプレッションチェンバプール水位の
耐震性についての計算書

K7 ① V-2-6-1(8) R0

2020年5月
東京電力ホールディングス株式会社

(7) サプレッションチェンバプール水位の耐震性についての計算書

目 次

1. サプレッションチェンバプール水位 (E22-LT-010A, B, C, D)	
1.1 概要	1
1.2 一般事項	1
1.2.1 構造計画	1
1.3 固有周期	3
1.3.1 固有周期の算出	3
1.4 構造強度評価	4
1.4.1 構造強度評価方法	4
1.4.2 荷重の組合せ及び許容応力	4
1.4.3 計算条件	4
1.5 機能維持評価	8
1.5.1 電氣的機能維持評価方法	8
1.6 評価結果	9
1.6.1 設計基準対象施設としての評価結果	9
2. サプレッションチェンバプール水位 (T31-LT-028A, B)	
2.1 概要	22
2.2 一般事項	22
2.2.1 構造計画	22
2.3 固有周期	24
2.3.1 固有周期の算出	24
2.4 構造強度評価	25
2.4.1 構造強度評価方法	25
2.4.2 荷重の組合せ及び許容応力	25
2.4.3 計算条件	25
2.5 機能維持評価	29
2.5.1 電氣的機能維持評価方法	29
2.6 評価結果	30
2.6.1 設計基準対象施設としての評価結果	30

1. サプレッションチェンバプール水位 (E22-LT-010A, B, C, D)

1.1 概要

本計算書は、V-2-1-9「機能維持の基本方針」にて設定している構造強度及び機能維持の設計方針に基づき、サプレッションチェンバプール水位が設計用地震力に対して十分な構造強度及び電氣的機能を有していることを説明するものである。

サプレッションチェンバプール水位は、設計基準対象施設においてはSクラス施設に分類される。以下、設計基準対象施設としての構造強度評価及び電氣的機能維持評価を示す。

なお、サプレッションチェンバプール水位が設置される計装ラックは、V-2-1-14「計算書作成の方法」に記載の直立形であるため、V-2-1-14「計算書作成の方法 添付資料-7 計装ラックの耐震性についての計算書作成の基本方針」に基づき評価を実施する。

1.2 一般事項

1.2.1 構造計画

サプレッションチェンバプール水位の構造計画を表1-1に示す。

表 1-1 構造計画

計画の概要		概略構造図																							
基礎・支持構造	主体構造																								
<p>検出器は、計器取付ボルトにより取付板に固定され、取付板は、取付板取付ボルトにより計装ラックに固定される。</p> <p>計装ラックは、チャンネルベースにラック取付ボルトで設置する。</p>	<p>差圧式水位検出器</p>	<p>【サプレッションチェンバプール水位】</p> <p>(長辺方向) (短辺方向)</p>																							
		<table border="1"> <thead> <tr> <th>機器名称</th> <th>サプレッション チェンバプール 水位 (H22-P005)</th> <th>サプレッション チェンバプール 水位 (H22-P006)</th> <th>サプレッション チェンバプール 水位 (H22-P007)</th> <th>サプレッション チェンバプール 水位 (H22-P008)</th> </tr> </thead> <tbody> <tr> <td>たて</td> <td>600</td> <td>600</td> <td>600</td> <td>600</td> </tr> <tr> <td>横</td> <td>1400</td> <td>1600</td> <td>1400</td> <td>1400</td> </tr> <tr> <td>高さ</td> <td>1900</td> <td>1900</td> <td>1900</td> <td>1900</td> </tr> </tbody> </table>	機器名称	サプレッション チェンバプール 水位 (H22-P005)	サプレッション チェンバプール 水位 (H22-P006)	サプレッション チェンバプール 水位 (H22-P007)	サプレッション チェンバプール 水位 (H22-P008)	たて	600	600	600	600	横	1400	1600	1400	1400	高さ	1900	1900	1900	1900			
機器名称	サプレッション チェンバプール 水位 (H22-P005)	サプレッション チェンバプール 水位 (H22-P006)	サプレッション チェンバプール 水位 (H22-P007)	サプレッション チェンバプール 水位 (H22-P008)																					
たて	600	600	600	600																					
横	1400	1600	1400	1400																					
高さ	1900	1900	1900	1900																					
		(単位：mm)																							

1.3 固有周期

1.3.1 固有周期の算出

サプレッションチェンバプール水位が設置される計装ラックの固有周期は、構造が同等であり、同様な振動特性を持つ計装ラックに対する振動試験（自由振動試験）の結果算定された固有周期を使用する。固有周期の算出結果を表 1-2 に示す。

表 1-2 固有周期 (単位：s)

サプレッションチェンバプール水位 (H22-P005)	水平	0.05 以下
	鉛直	0.05 以下
サプレッションチェンバプール水位 (H22-P006)	水平	0.05 以下
	鉛直	0.05 以下
サプレッションチェンバプール水位 (H22-P007)	水平	0.05 以下
	鉛直	0.05 以下
サプレッションチェンバプール水位 (H22-P008)	水平	0.05 以下
	鉛直	0.05 以下

1.4 構造強度評価

1.4.1 構造強度評価方法

サプレッションチェンバプール水位の構造強度評価は、V-2-1-14「計算書作成の方法 添付資料-7 計装ラックの耐震性についての計算書作成の基本方針」に記載の耐震計算方法に基づき行う。

1.4.2 荷重の組合せ及び許容応力

1.4.2.1 荷重の組合せ及び許容応力状態

サプレッションチェンバプール水位の荷重の組合せ及び許容応力状態のうち設計基準対象施設の評価に用いるものを表 1-3 に示す。

1.4.2.2 許容応力

サプレッションチェンバプール水位の許容応力は、V-2-1-9「機能維持の基本方針」に基づき表 1-4 のとおりとする。

1.4.2.3 使用材料の許容応力評価条件

サプレッションチェンバプール水位の使用材料の許容応力評価条件のうち設計基準対象施設の評価に用いるものを表 1-5 に示す。

1.4.3 計算条件

応力計算に用いる計算条件は、本計算書の【サプレッションチェンバプール水位 (E22-LT-010A) の耐震性についての計算結果】、【サプレッションチェンバプール水位 (E22-LT-010B) の耐震性についての計算結果】、【サプレッションチェンバプール水位 (E22-LT-010C) の耐震性についての計算結果】、【サプレッションチェンバプール水位 (E22-LT-010D) の耐震性についての計算結果】の設計条件及び機器要目に示す。

表 1-3 荷重の組合せ及び許容応力状態（設計基準対象施設）

施設区分		機器名称	耐震重要度分類	機器等の区分	荷重の組合せ	許容応力状態
計測制御 系統施設	計測装置	サプレッションチェンバ プール水位	S	—*	$D + P_D + M_D + S_d^*$	Ⅲ _A S
					$D + P_D + M_D + S_s$	Ⅳ _A S

注記*：その他の支持構造物の荷重の組合せ及び許容応力を適用する。

表 1-4 許容応力（その他の支持構造物）

許容応力状態	許容限界*1, *2 (ボルト等)	
	一次応力	
	引張り	せん断
Ⅲ _A S	$1.5 \cdot f_t$	$1.5 \cdot f_s$
Ⅳ _A S	$1.5 \cdot f_t^*$	$1.5 \cdot f_s^*$

注記*1 : 応力の組合せが考えられる場合には, 組合せ応力に対しても評価を行う。

*2 : 当該の応力が生じない場合, 規格基準で省略可能とされている場合及び他の応力で代表可能である場合は評価を省略する。

表 1-5 使用材料の許容応力評価条件 (設計基準対象施設)

評価部材	材料	温度条件 (°C)		S _y (MPa)	S _u (MPa)	S _y (R T) (MPa)
		周囲環境温度	100	221	373	—
ラック取付ボルト	SS400 (径 ≤ 16mm)					

1.5 機能維持評価

1.5.1 電氣的機能維持評価方法

サプレッションチェンバプール水位の電氣的機能維持評価は、V-2-1-14「計算書作成の方法 添付資料-7 計装ラックの耐震性についての計算書作成の基本方針」に記載の評価方法に基づき行う。

計装ラックに設置される検出器の機能確認済加速度は、V-2-1-9「機能維持の基本方針」に基づき、同形式の検出器単体の正弦波加振試験において、電氣的機能の健全性を確認した評価部位の最大加速度を適用する。

機能確認済加速度を表 1-6 に示す。

表 1-6 機能確認済加速度 (×9.8m/s²)

評価部位	方向	機能確認済加速度
サプレッションチェンバプール水位 (E22-LT-010A)	水平	<input type="text"/>
	鉛直	<input type="text"/>
サプレッションチェンバプール水位 (E22-LT-010B)	水平	<input type="text"/>
	鉛直	<input type="text"/>
サプレッションチェンバプール水位 (E22-LT-010C)	水平	<input type="text"/>
	鉛直	<input type="text"/>
サプレッションチェンバプール水位 (E22-LT-010D)	水平	<input type="text"/>
	鉛直	<input type="text"/>

1.6 評価結果

1.6.1 設計基準対象施設としての評価結果

サプレッションチェンバプール水位の設計基準対象施設としての耐震評価結果を以下に示す。発生値は許容限界を満足しており、設計用地震力に対して十分な構造強度及び電気的機能を有していることを確認した。

(1) 構造強度評価結果

構造強度評価の結果を次頁以降の表に示す。

(2) 機能維持評価結果

電気的機能維持評価の結果を次頁以降の表に示す。

【サブプレッションチェンバプール水位 (E22-LT-010A) の耐震性についての計算結果】

1. 設計基準対象施設


1.1 設計条件

機器名称	耐震重要度分類	据付場所及び床面高さ (m)	固有周期(s)		弾性設計用地震動 S _d 又は静的震度		基準地震動 S _s		周囲環境温度 (°C)
			水平方向	鉛直方向	水平方向 設計震度	鉛直方向 設計震度	水平方向 設計震度	鉛直方向 設計震度	
サブプレッションチェンバ プール水位 (E22-LT-010A)	S	原子炉建屋 T. M. S. L. -8.200*	0.05 以下	0.05 以下	C _H =0.58	C _V =0.62	C _H =1.19	C _V =1.24	100

注記*：基準床レベルを示す。

1.2 機器要目

1.2.1 サブプレッションチェンバプール水位 (H22-P005)

部材	m _i (kg)	h _i (mm)	d _i (mm)	A _{b i} (mm ²)	n _i	S _{y i} (MPa)	S _{u i} (MPa)
ラック取付ボルト (i=2)		955	16 (M16)	201.1	14	221 (径≦16mm)	373 (径≦16mm)

部材	l _{1 i} * (mm)	l _{2 i} * (mm)	n _{f i} * (mm)	F _i (MPa)	F _i * (MPa)	転倒方向	
						弾性設計用 地震動 S _d 又は 静的震度	基準地震動 S _s
ラック取付ボルト (i=2)	265	285	5	221	261	短辺方向	長辺方向
	625	715	2				

注記*：各ボルトの機器要目における上段は短辺方向転倒に対する評価時の要目を示し、
下段は長辺方向転倒に対する評価時の要目を示す。

1.3 計算数値

1.3.1 ボルトに作用する力

(単位：N)

部材	F _{bi}		Q _{bi}	
	弾性設計用 地震動 S _d 又は 静的震度	基準地震動 S _s	弾性設計用 地震動 S _d 又は 静的震度	基準地震動 S _s
ラック取付ボルト (i=2)	<input type="text"/>	<input type="text"/>	<input type="text"/>	<input type="text"/>

1.4 結論

1.4.1 ボルトの応力

(単位：MPa)

部材	材料	応力	弾性設計用地震動 S _d 又は静的震度		基準地震動 S _s	
			算出応力	許容応力	算出応力	許容応力
ラック取付ボルト (i=2)	SS400	引張り	$\sigma_{b2}=5$	$f_{ts2}=165^*$	$\sigma_{b2}=13$	$f_{ts2}=195^*$
		せん断	$\tau_{b2}=2$	$f_{sb2}=127$	$\tau_{b2}=3$	$f_{sb2}=150$

すべて許容応力以下である。

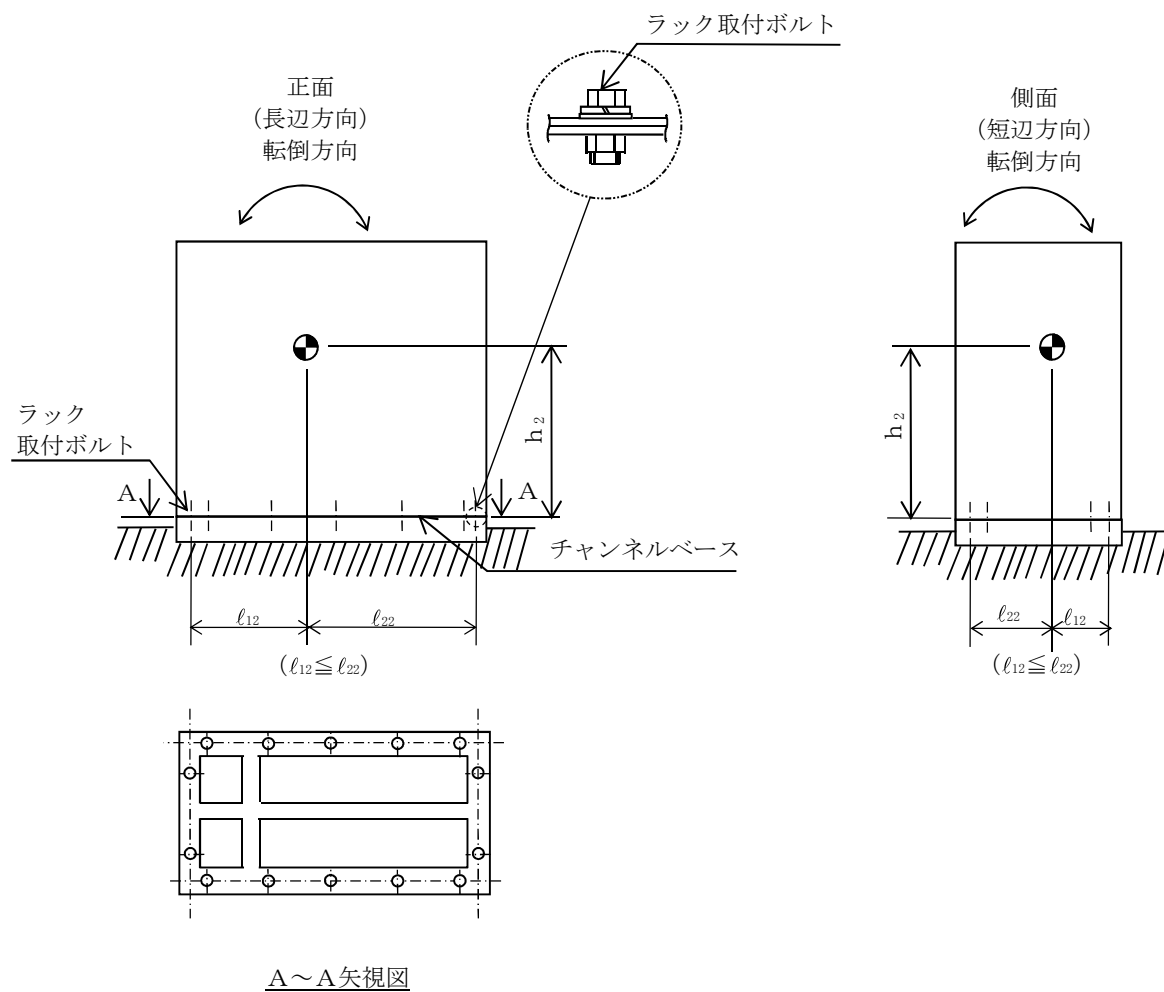
注記*： $f_{tsi} = \text{Min}[1.4 \cdot f_{toi} - 1.6 \cdot \tau_{bi}, f_{toi}]$

1.4.2 電氣的機能の評価結果

($\times 9.8\text{m/s}^2$)

		評価用加速度	機能確認済加速度
サブプレッション チェンバプール水位 (E22-LT-010A)	水平方向	0.99	<input type="text"/>
	鉛直方向	1.03	<input type="text"/>

評価用加速度 (1.0・ZPA) はすべて機能確認済加速度以下である。



【サブプレッションチェンバプール水位 (E22-LT-010B) の耐震性についての計算結果】

1. 設計基準対象施設

1.1 設計条件

機器名称	耐震重要度分類	据付場所及び床面高さ (m)	固有周期(s)		弾性設計用地震動 S _d 又は静的震度		基準地震動 S _s		周囲環境温度 (°C)
			水平方向	鉛直方向	水平方向 設計震度	鉛直方向 設計震度	水平方向 設計震度	鉛直方向 設計震度	
サブプレッションチェンバ プール水位 (E22-LT-010B)	S	原子炉建屋 T. M. S. L. -8.200*	0.05 以下	0.05 以下	C _H =0.58	C _V =0.62	C _H =1.19	C _V =1.24	100

注記* : 基準床レベルを示す。

1.2 機器要目

1.2.1 サブプレッションチェンバプール水位 (H22-P006)

部材	m _i (kg)	h _i (mm)	d _i (mm)	A _{b i} (mm ²)	n _i	S _{y i} (MPa)	S _{u i} (MPa)
ラック取付ボルト (i=2)		960	16 (M16)	201.1	16	221 (径≦16mm)	373 (径≦16mm)

部材	l _{1 i} * (mm)	l _{2 i} * (mm)	n _{f i} * (mm)	F _i (MPa)	F _i * (MPa)	転倒方向	
						弾性設計用 地震動 S _d 又は 静的震度	基準地震動 S _s
ラック取付ボルト (i=2)	265	285	6	221	261	短辺方向	長辺方向
	720	820	2				

注記* : 各ボルトの機器要目における上段は短辺方向転倒に対する評価時の要目を示し、
下段は長辺方向転倒に対する評価時の要目を示す。

1.3 計算数値

1.3.1 ボルトに作用する力

(単位：N)

部材	F _{b i}		Q _{b i}	
	弾性設計用 地震動 S _d 又は 静的震度	基準地震動 S _s	弾性設計用 地震動 S _d 又は 静的震度	基準地震動 S _s
ラック取付ボルト (i=2)	<input type="text"/>	<input type="text"/>	<input type="text"/>	<input type="text"/>

1.4 結論

1.4.1 ボルトの応力

(単位：MPa)

部材	材料	応力	弾性設計用地震動 S _d 又は静的震度		基準地震動 S _s	
			算出応力	許容応力	算出応力	許容応力
ラック取付ボルト (i=2)	SS400	引張り	$\sigma_{b2}=4$	$f_{ts2}=165^*$	$\sigma_{b2}=13$	$f_{ts2}=195^*$
		せん断	$\tau_{b2}=1$	$f_{sb2}=127$	$\tau_{b2}=3$	$f_{sb2}=150$

すべて許容応力以下である。

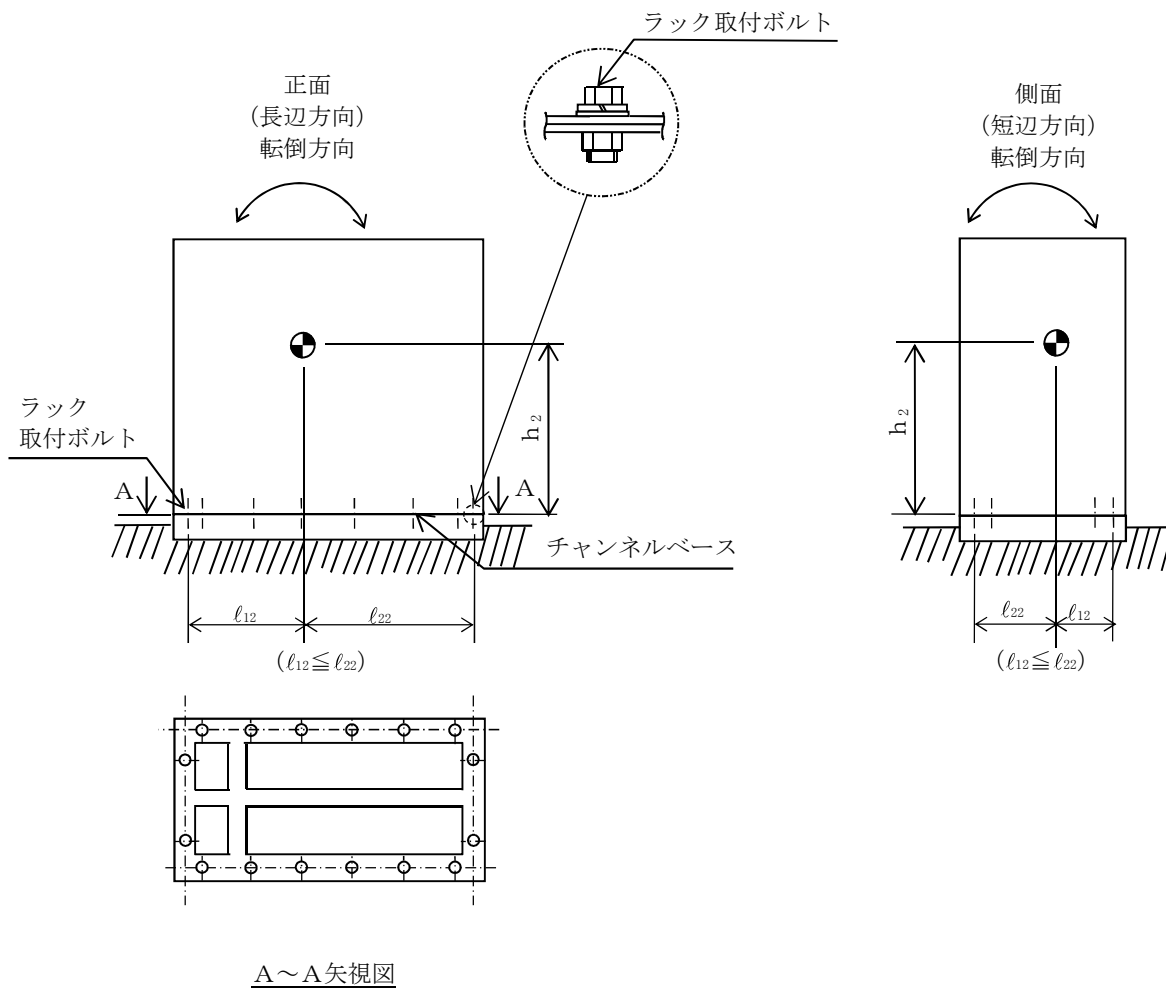
注記*： $f_{tsi} = \text{Min}[1.4 \cdot f_{toi} - 1.6 \cdot \tau_{bi}, f_{toi}]$

1.4.2 電氣的機能の評価結果

($\times 9.8\text{m/s}^2$)

		評価用加速度	機能確認済加速度
サブプレッション チェンバプール水位 (E22-LT-010B)	水平方向	0.99	<input type="text"/>
	鉛直方向	1.03	<input type="text"/>

評価用加速度 (1.0・ZPA) はすべて機能確認済加速度以下である。



【サブプレッションチェンバプール水位 (E22-LT-010C) の耐震性についての計算結果】

1. 設計基準対象施設

1.1 設計条件

機器名称	耐震重要度分類	据付場所及び床面高さ (m)	固有周期(s)		弾性設計用地震動 S _d 又は静的震度		基準地震動 S _s		周囲環境温度 (°C)
			水平方向	鉛直方向	水平方向 設計震度	鉛直方向 設計震度	水平方向 設計震度	鉛直方向 設計震度	
サブプレッションチェンバ プール水位 (E22-LT-010C)	S	原子炉建屋 T. M. S. L. -8.200*	0.05 以下	0.05 以下	C _H =0.58	C _V =0.62	C _H =1.19	C _V =1.24	100

注記*：基準床レベルを示す。

1.2 機器要目

1.2.1 サブプレッションチェンバプール水位 (H22-P007)

部材	m _i (kg)	h _i (mm)	d _i (mm)	A _{b i} (mm ²)	n _i	S _{y i} (MPa)	S _{u i} (MPa)
ラック取付ボルト (i=2)		950	16 (M16)	201.1	14	221 (径≦16mm)	373 (径≦16mm)

部材	ℓ _{1 i} * (mm)	ℓ _{2 i} * (mm)	n _{f i} * (mm)	F _i (MPa)	F _i * (MPa)	転倒方向	
						弾性設計用 地震動 S _d 又は 静的震度	基準地震動 S _s
ラック取付ボルト (i=2)	265	285	5	221	261	短辺方向	長辺方向
	630	710	2				

注記*：各ボルトの機器要目における上段は短辺方向転倒に対する評価時の要目を示し、
下段は長辺方向転倒に対する評価時の要目を示す。

1.3 計算数値

1.3.1 ボルトに作用する力

(単位：N)

部材	F _{b i}		Q _{b i}	
	弾性設計用 地震動 S _d 又は 静的震度	基準地震動 S _s	弾性設計用 地震動 S _d 又は 静的震度	基準地震動 S _s
ラック取付ボルト (i=2)	<input type="text"/>	<input type="text"/>	<input type="text"/>	<input type="text"/>

1.4 結論

1.4.1 ボルトの応力

(単位：MPa)

部材	材料	応力	弾性設計用地震動 S _d 又は静的震度		基準地震動 S _s	
			算出応力	許容応力	算出応力	許容応力
ラック取付ボルト (i=2)	SS400	引張り	$\sigma_{b2}=5$	$f_{ts2}=165^*$	$\sigma_{b2}=13$	$f_{ts2}=195^*$
		せん断	$\tau_{b2}=1$	$f_{sb2}=127$	$\tau_{b2}=3$	$f_{sb2}=150$

すべて許容応力以下である。

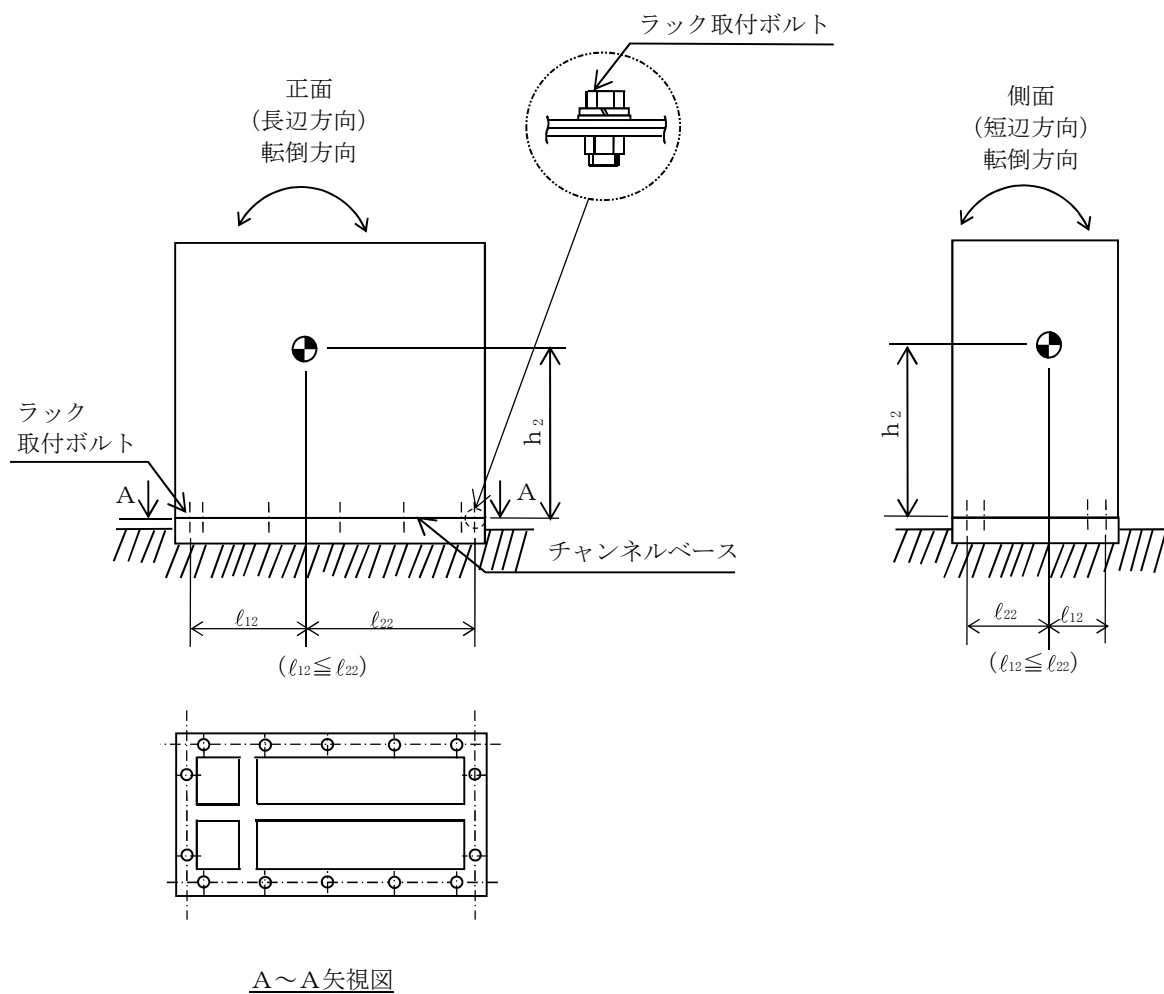
注記*： $f_{tsi} = \text{Min}[1.4 \cdot f_{toi} - 1.6 \cdot \tau_{bi}, f_{toi}]$

1.4.2 電氣的機能の評価結果

($\times 9.8\text{m/s}^2$)

		評価用加速度	機能確認済加速度
サブプレッション チェンバプール水位 (E22-LT-010C)	水平方向	0.99	<input type="text"/>
	鉛直方向	1.03	<input type="text"/>

評価用加速度 (1.0・ZPA) はすべて機能確認済加速度以下である。



【サブプレッションチェンバプール水位 (E22-LT-010D) の耐震性についての計算結果】

1. 設計基準対象施設

1.1 設計条件

機器名称	耐震重要度分類	据付場所及び床面高さ (m)	固有周期(s)		弾性設計用地震動 S _d 又は静的震度		基準地震動 S _s		周囲環境温度 (°C)
			水平方向	鉛直方向	水平方向 設計震度	鉛直方向 設計震度	水平方向 設計震度	鉛直方向 設計震度	
サブプレッションチェンバ プール水位 (E22-LT-010D)	S	原子炉建屋 T. M. S. L. -8.200*	0.05 以下	0.05 以下	C _H =0.58	C _V =0.62	C _H =1.19	C _V =1.24	100

注記*：基準床レベルを示す。

1.2 機器要目

1.2.1 サブプレッションチェンバプール水位 (H22-P008)

部材	m _i (kg)	h _i (mm)	d _i (mm)	A _{b i} (mm ²)	n _i	S _{y i} (MPa)	S _{u i} (MPa)
ラック取付ボルト (i=2)		960	16 (M16)	201.1	14	221 (径≦16mm)	373 (径≦16mm)

部材	l _{1 i} * (mm)	l _{2 i} * (mm)	n _{f i} *	F _i (MPa)	F _i * (MPa)	転倒方向	
						弾性設計用 地震動 S _d 又は 静的震度	基準地震動 S _s
ラック取付ボルト (i=2)	265	285	5	221	261	短辺方向	長辺方向
	620	720	2				

注記*：各ボルトの機器要目における上段は短辺方向転倒に対する評価時の要目を示し、
下段は長辺方向転倒に対する評価時の要目を示す。

1.3 計算数値

1.3.1 ボルトに作用する力

(単位：N)

部材	F _{b i}		Q _{b i}	
	弾性設計用 地震動 S _d 又は 静的震度	基準地震動 S _s	弾性設計用 地震動 S _d 又は 静的震度	基準地震動 S _s
ラック取付ボルト (i=2)	<input type="text"/>	<input type="text"/>	<input type="text"/>	<input type="text"/>

1.4 結論

1.4.1 ボルトの応力

(単位：MPa)

部材	材料	応力	弾性設計用地震動 S _d 又は静的震度		基準地震動 S _s	
			算出応力	許容応力	算出応力	許容応力
ラック取付ボルト (i=2)	SS400	引張り	$\sigma_{b2}=5$	$f_{ts2}=165^*$	$\sigma_{b2}=13$	$f_{ts2}=195^*$
		せん断	$\tau_{b2}=1$	$f_{sb2}=127$	$\tau_{b2}=3$	$f_{sb2}=150$

すべて許容応力以下である。

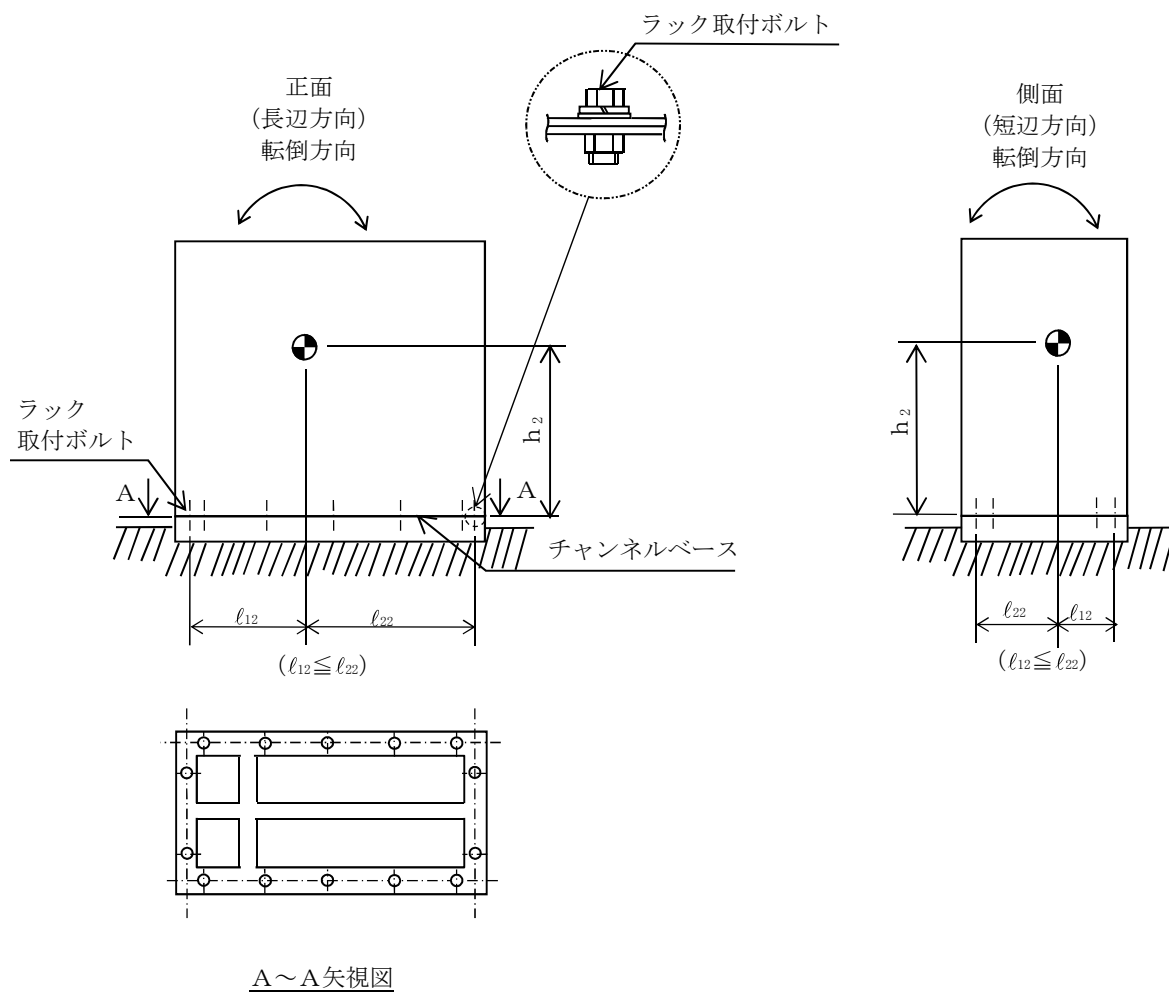
注記*： $f_{tsi} = \text{Min}[1.4 \cdot f_{toi} - 1.6 \cdot \tau_{bi}, f_{toi}]$

1.4.2 電氣的機能の評価結果

($\times 9.8\text{m/s}^2$)

		評価用加速度	機能確認済加速度
サブプレッション チェンバプール水位 (E22-LT-010D)	水平方向	0.99	<input type="text"/>
	鉛直方向	1.03	<input type="text"/>

評価用加速度 (1.0・ZPA) はすべて機能確認済加速度以下である。



2. サプレッションチェンバプール水位 (T31-LT-028A, B)

2.1 概要

本計算書は、V-2-1-9「機能維持の基本方針」にて設定している構造強度及び機能維持の設計方針に基づき、サプレッションチェンバプール水位が設計用地震力に対して十分な構造強度及び電気的機能を有していることを説明するものである。

サプレッションチェンバプール水位は、設計基準対象施設においてはSクラス施設に分類される。以下、設計基準対象施設としての構造強度評価及び電気的機能維持評価を示す。

なお、サプレッションチェンバプール水位は、V-2-1-14「計算書作成の方法」に記載の壁掛形スタンションであるため、V-2-1-14「計算書作成の方法 添付資料-8 計器スタンションの耐震性についての計算書作成の基本方針」に基づき評価を実施する。

2.2 一般事項

2.2.1 構造計画

サプレッションチェンバプール水位の構造計画を表2-1に示す。

表 2-1 構造計画

計画の概要		概略構造図												
基礎・支持構造	主体構造													
検出器は、計器取付ボルトにより取付板に固定され、取付板は、取付板取付ボルトにより計器スターションに固定される。計器スターションは、基礎に基礎ボルトで設置する。	差圧式水位検出器	<p>【サプレッションチェンバプール水位】</p> <p>平面</p> <p>正面 横 高さ</p> <p>計器 スターション</p> <p>(平面方向)</p> <p>側面 たて</p> <p>検出器</p> <p>取付板取付ボルト</p> <p>取付板</p> <p>基礎ボルト (メカニカルアンカ)</p> <p>計器取付ボルト</p> <p>基礎 (壁面)</p> <p>(側面方向)</p> <table border="1"> <thead> <tr> <th>機器名称</th> <th>サプレッションチェンバプール水位 (T31-LT-028A)</th> <th>サプレッションチェンバプール水位 (T31-LT-028B)</th> </tr> </thead> <tbody> <tr> <td>たて</td> <td>362</td> <td>362</td> </tr> <tr> <td>横</td> <td>200</td> <td>200</td> </tr> <tr> <td>高さ</td> <td>900</td> <td>900</td> </tr> </tbody> </table> <p>(単位：mm)</p>	機器名称	サプレッションチェンバプール水位 (T31-LT-028A)	サプレッションチェンバプール水位 (T31-LT-028B)	たて	362	362	横	200	200	高さ	900	900
機器名称	サプレッションチェンバプール水位 (T31-LT-028A)	サプレッションチェンバプール水位 (T31-LT-028B)												
たて	362	362												
横	200	200												
高さ	900	900												

2.3 固有周期

2.3.1 固有周期の算出

サプレッションチェンバプール水位 (T31-LT-028A) の固有周期はプラスチックハンマ等により、当該装置に振動を与え自由減衰振動を固有振動数測定装置 (圧電式加速度ピックアップ、振動計、分析器) により記録解析する。試験の結果、剛であることを確認した。

サプレッションチェンバプール水位 (T31-LT-028B) の固有周期は、構造が同等であり、同様な振動特性を持つスタンションに対する振動試験 (自由振動試験) の結果算定された固有周期を使用する。固有周期の算出結果を表 2-2 に示す。

表 2-2 固有周期 (単位 : s)

サプレッションチェンバプール水位 (T31-LT-028A)	水平	<input type="text"/>
	鉛直	<input type="text"/>
サプレッションチェンバプール水位 (T31-LT-028B)	水平	0.05 以下
	鉛直	0.05 以下

2.4 構造強度評価

2.4.1 構造強度評価方法

サプレッションチェンバプール水位の構造強度評価は、V-2-1-14「計算書作成の方法 添付資料-8 計器スタンションの耐震性についての計算書作成の基本方針」に記載の耐震計算方法に基づき行う。

2.4.2 荷重の組合せ及び許容応力

2.4.2.1 荷重の組合せ及び許容応力状態

サプレッションチェンバプール水位の荷重の組合せ及び許容応力状態のうち設計基準対象施設の評価に用いるものを表 2-3 に示す。

2.4.2.2 許容応力

サプレッションチェンバプール水位の許容応力は、V-2-1-9「機能維持の基本方針」に基づき表 2-4 のとおりとする。

2.4.2.3 使用材料の許容応力評価条件

サプレッションチェンバプール水位の使用材料の許容応力評価条件のうち設計基準対象施設の評価に用いるものを表 2-5 に示す。

2.4.3 計算条件

応力計算に用いる計算条件は、本計算書の【サプレッションチェンバプール水位 (T31-LT-028A) の耐震性についての計算結果】、【サプレッションチェンバプール水位 (T31-LT-028B) の耐震性についての計算結果】の設計条件及び機器要目に示す。

表 2-3 荷重の組合せ及び許容応力状態 (設計基準対象施設)

施設区分		機器名称	耐震重要度分類	機器等の区分	荷重の組合せ	許容応力状態
計測制御 系統施設	計測装置	サプレッションチェンバ プール水位	S	—*	$D + P_D + M_D + S_d^*$	Ⅲ _A S
					$D + P_D + M_D + S_s$	Ⅳ _A S

注記* : その他の支持構造物の荷重の組合せ及び許容応力を適用する。

表 2-4 許容応力（その他の支持構造物）

許容応力状態	許容限界 ^{*1, *2} (ボルト等)	
	一次応力	
	引張り	せん断
Ⅲ _A S	$1.5 \cdot f_t$	$1.5 \cdot f_s$
Ⅳ _A S	$1.5 \cdot f_t^*$	$1.5 \cdot f_s^*$

注記*1：応力の組合せが考えられる場合には，組合せ応力に対しても評価を行う。

*2：当該の応力が生じない場合，規格基準で省略可能とされている場合及び他の応力で代表可能である場合は評価を省略する。

表 2-5 使用材料の許容応力評価条件 (設計基準対象施設)

評価部材	材料	温度条件 (°C)		S _y (MPa)	S _u (MPa)	S _y (R T) (MPa)
		周囲環境温度				
基礎ボルト	SS400 (40mm<径)	周囲環境温度	100	194	373	—

2.5 機能維持評価

2.5.1 電氣的機能維持評価方法

サプレッションチェンバプール水位の電氣的機能維持評価は、V-2-1-14「計算書作成の方法 添付資料-8 計器スタンションの耐震性についての計算書作成の基本方針」に記載の評価方法に基づき行う。

スタンションに設置される検出器の機能確認済加速度は、V-2-1-9「機能維持の基本方針」に基づき、同形式の検出器単体の正弦波加振試験において、電氣的機能の健全性を確認した評価部位の最大加速度を適用する。

機能確認済加速度を表 2-6 に示す。

表 2-6 機能確認済加速度 (×9.8m/s²)

評価部位	方向	機能確認済加速度
サプレッションチェンバプール水位 (T31-LT-028A)	水平	<input type="text"/>
	鉛直	<input type="text"/>
サプレッションチェンバプール水位 (T31-LT-028B)	水平	<input type="text"/>
	鉛直	<input type="text"/>

2.6 評価結果

2.6.1 設計基準対象施設としての評価結果

サプレッションチェンバプール水位の設計基準対象施設としての耐震評価結果を以下に示す。発生値は許容限界を満足しており、設計用地震力に対して十分な構造強度及び電気的機能を有していることを確認した。

(1) 構造強度評価結果

構造強度評価の結果を次頁以降の表に示す。

(2) 機能維持評価結果

電気的機能維持評価の結果を次頁以降の表に示す。

【サブプレッションチェンバプール水位 (T31-LT-028A) の耐震性についての計算結果】

1. 設計基準対象施設

1.1 設計条件

機器名称	耐震重要度分類	据付場所及び床面高さ (m)	固有周期 (s)		弾性設計用地震動 S _d 又は静的震度		基準地震動 S _s		周囲環境温度 (°C)
			水平方向	鉛直方向	水平方向 設計震度	鉛直方向 設計震度	水平方向 設計震度	鉛直方向 設計震度	
サブプレッションチェンバ プール水位 (T31-LT-028A)	S	原子炉建屋 T. M. S. L. -8.200 (T. M. S. L. -1.700*)			C _H =0.59	C _V =0.63	C _H =1.30	C _V =1.27	100

注記* : 基準床レベルを示す。

1.2 機器要目

1.2.1 サブプレッションチェンバプール水位

部材	m (kg)	h ₂ (mm)	d (mm)	A _b (mm ²)	n	S _y (MPa)	S _u (MPa)
基礎ボルト		169	12 (M12)	113.1	4	194 (40mm<径)	373 (40mm<径)

部材	l ₃ * (mm)	l _a * (mm)	l _b * (mm)	n _{fV} *	n _{fH} *	F (MPa)	F* (MPa)	転倒方向	
								弾性設計用 地震動 S _d 又は 静的震度	基準地震動 S _s
基礎ボルト	499	160	840	2	2	194	232	正面方向	正面方向
	499	160	840	2	2				

注記* : 各ボルトの機器要目における上段は正面方向転倒に対する評価時の要目を示し、
下段は側面方向転倒に対する評価時の要目を示す。

1.3 計算数値

1.3.1 ボルトに作用する力 (単位：N)

部材	F _b		Q _b	
	弾性設計用 地震動 S _d 又は 静的震度	基準地震動 S _s	弾性設計用 地震動 S _d 又は 静的震度	基準地震動 S _s
基礎ボルト	<input type="text"/>	<input type="text"/>	<input type="text"/>	<input type="text"/>

1.4 結論

1.4.1 ボルトの応力 (単位：MPa)

部材	材料	応力	弾性設計用 地震動 S _d 又は 静的震度		基準地震動 S _s	
			算出応力	許容応力	算出応力	許容応力
基礎ボルト	SS400	引張り	$\sigma_b=2$	$f_{ts}=116^*$	$\sigma_b=4$	$f_{ts}=139^*$
		せん断	$\tau_b=2$	$f_{sb}=89$	$\tau_b=3$	$f_{sb}=107$

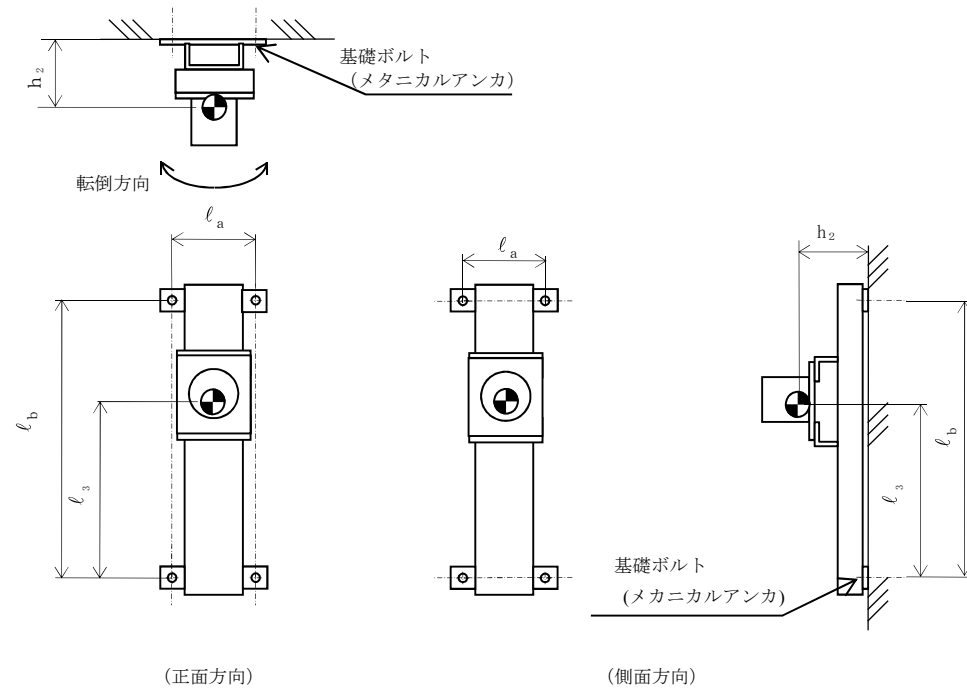
すべて許容応力以下である。

注記*： $f_{ts} = \text{Min}[1.4 \cdot f_{to} - 1.6 \cdot \tau_b, f_{to}]$

1.4.2 電氣的機能の評価結果 (×9.8m/s²)

		評価用加速度	機能確認済加速度
サプレッションチェンバ プール水位 (T31-LT-028A)	水平方向	1.08	<input type="text"/>
	鉛直方向	1.06	<input type="text"/>

評価用加速度(1.0・ZPA)はすべて機能確認済加速度以下である。



【サブプレッションチェンバプール水位 (T31-LT-028B) の耐震性についての計算結果】

1. 設計基準対象施設

1.1 設計条件

機器名称	耐震重要度分類	据付場所及び床面高さ (m)	固有周期 (s)		弾性設計用地震動 S _d 又は静的震度		基準地震動 S _s		周囲環境温度 (°C)
			水平方向	鉛直方向	水平方向 設計震度	鉛直方向 設計震度	水平方向 設計震度	鉛直方向 設計震度	
サブプレッションチェンバ プール水位 (T31-LT-028B)	S	原子炉建屋 T. M. S. L. -8.200 (T. M. S. L. -1.700*)	0.05 以下	0.05 以下	C _H =0.59	C _V =0.63	C _H =1.30	C _V =1.27	100

注記* : 基準床レベルを示す。

1.2 機器要目

1.2.1 サブプレッションチェンバプール水位

部材	m (kg)	h ₂ (mm)	d (mm)	A _b (mm ²)	n	S _y (MPa)	S _u (MPa)
基礎ボルト		169	12 (M12)	113.1	4	194 (40mm<径)	373 (40mm<径)

部材	l ₃ * (mm)	l _a * (mm)	l _b * (mm)	n _{fV} *	n _{fH} *	F (MPa)	F* (MPa)	転倒方向	
								弾性設計用 地震動 S _d 又は 静的震度	基準地震動 S _s
基礎ボルト	499	160	840	2	2	194	232	正面方向	正面方向
	499	160	840	2	2				

注記* : 各ボルトの機器要目における上段は正面方向転倒に対する評価時の要目を示し、
下段は側面方向転倒に対する評価時の要目を示す。

1.3 計算数値

1.3.1 ボルトに作用する力 (単位: N)

部材	F _b		Q _b	
	弾性設計用 地震動 S _d 又は 静的震度	基準地震動 S _s	弾性設計用 地震動 S _d 又は 静的震度	基準地震動 S _s
基礎ボルト	<input type="text"/>	<input type="text"/>	<input type="text"/>	<input type="text"/>

1.4 結論

1.4.1 ボルトの応力 (単位: MPa)

部材	材料	応力	弾性設計用 地震動 S _d 又は 静的震度		基準地震動 S _s	
			算出応力	許容応力	算出応力	許容応力
基礎ボルト	SS400	引張り	$\sigma_b=2$	$f_{ts}=116^*$	$\sigma_b=4$	$f_{ts}=139^*$
		せん断	$\tau_b=2$	$f_{sb}=89$	$\tau_b=3$	$f_{sb}=107$

すべて許容応力以下である。

注記*: $f_{ts} = \text{Min}[1.4 \cdot f_{to} - 1.6 \cdot \tau_b, f_{to}]$

1.4.2 電氣的機能の評価結果 (×9.8m/s²)

		評価用加速度	機能確認済加速度
サプレッションチェンバ プール水位 (T31-LT-028B)	水平方向	1.08	<input type="text"/>
	鉛直方向	1.06	<input type="text"/>

評価用加速度(1.0・ZPA)はすべて機能確認済加速度以下である。

