

(赤字) 前回会合からの変更点



資料 2 - 3

# プラント長期停止期間中における 保全ガイドライン (案)

原子力エネルギー協議会

2020 年●月

## 改定履歴

改定年月	版	改定内容	備考
2020年●月●日	初版	新規制定	

## 目次

1. 序文	- 1-
1.1 目的	- 1-
1.2 概要	- 1-
1.3 適用範囲	- 2-
1.4 用語の定義	- 2-
2. 「特別な保全計画」の策定の基本的な考え方	- 4-
2.1 長期停止期間中における構築物，系統及び機器の使用状態の分類	- 5-
2.2 保管対策の検討	- 6-
2.3 点検計画の検討	- 8-
2.4 保全計画の実施，有効性評価及び保全計画の見直し	- 10-
2.5 特別な保全計画の策定に係る基本フロー	- 11-
3. 起動前点検等	-12-
4. 留意事項	-13-
5. (参考) 構築物，系統及び機器に対する経年劣化管理について	-14-
5.1 根拠法令等及び規格基準類	-14-
5.2 事業者における経年劣化管理の活動	-16-
参考文献	-19-

### 添付資料

構築物，系統及び機器において長期停止期間中に想定される経年劣化事象一覧	-20-
-------------------------------------	------

### 別添

A プラント運転期間に影響する可能性がある取替困難な構築物，系統及び機器の経年劣化事象及び保全ポイント

解説 「プラント長期停止期間中における保全ガイドライン」の活用例

## 1. 序文

### 1.1 目的

本ガイドラインの目的は、各事業者が、実用発電用原子炉の設置、運転等に関する規則（以下「実用炉規則」という。）第81条第1項第7号に従い、長期停止期間中に原子力発電所の構築物、系統及び機器に対する「特別な保全計画」に基づき、長期停止期間中における保全活動を進める上で、特に経年劣化管理の観点から考慮すべき推奨事項を提供することで、事業者によるプラントの継続的な安全性の維持・向上を促すことである。

### 1.2 概要

各事業者は、実用発電用原子炉施設の施設管理にあたっては、法令及び原子炉施設保安規定に定める施設管理計画に基づき、施設を構成する構築物、系統及び機器に想定される経年劣化事象を踏まえ、各事業者自ら保全活動を実施し、また、保全サイクル毎の施設定期検査において定期事業者検査を実施することにより、技術基準の適合確認を行っており、これらの一連の活動を通じて、プラント運転期間を通じて施設を構成する構築物、系統及び機器の安全機能の確保を行っている。

保全サイクルに長期停止期間が含まれる場合も、各事業者により、施設管理が行われることになるが、長期停止期間中の経年劣化事象に係る技術的知見に加え、長期停止期間中の各事業者の保全活動の経験（各種不具合等の経験含む）を公知化し、共通的な推奨事項として国内原子力発電所に展開することは、各事業者の原子力発電所において保全活動に従事する職員が、長期停止期間中の施設管理活動を確実にを行い、安全な長期運転を実現していくために意義がある。

本ガイドラインでは、原子力発電所の安全な長期運転に向け、「特別な保全計画」として、各事業者の原子力発電所において保全活動に従事する職員が、法令及び原子炉施設保安規定に定める施設管理計画に基づき、長期停止期間中の構築物、系統及び機器に対する保全方法及び実施時期を定め、必要な保全活動を実施するにあたり、各事業者の保全活動の経験及び経年劣化事象に係る技術的知見を元にした、以下の推奨事項を提供する。

- (1) 保全活動の決定・実施／有効性評価、起動前点検及び定期事業者検査までの一連の保全活動に関する推奨事項を提供する。（本文）
- (2) 構築物、系統及び機器の使用条件及び環境を踏まえ想定される経年劣化事象を提供する。（〔添付資料〕）
- (3) 長期停止期間中における経年劣化の進展がプラント運転期間に影響する可能性がある取替困難な機器・構造物を対象に、長期停止期間中の経年劣化影響と保全ポイントの整理結果を提供する。（別添 A）

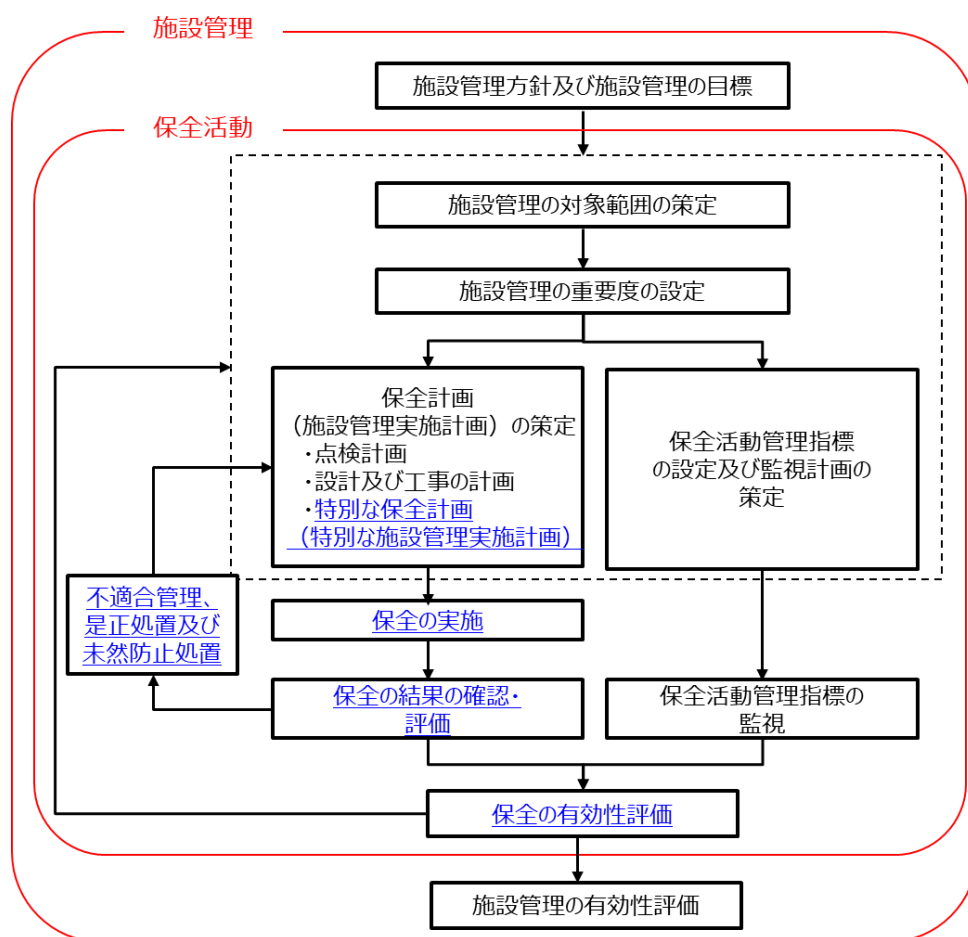
なお、本ガイドライン発行後も、長期停止期間中の保全活動を通じて得られた各事業者

の経験を適宜ガイドラインに反映することで、最新知見の水平展開を図るものとする。

### 1.3 適用範囲

原子力発電所において保全活動に従事する職員が、法令及び原子炉施設保安規定に定める施設管理計画に基づき、原子力発電所の構築物、系統及び機器※に対して実施する、長期停止期間中の特別な保全計画の策定、保全の実施、保全の結果の確認・評価、不適合管理、是正処置及び未然防止処置並びに保全の有効性評価（以下「保全活動」という。図 1.3-1 参照）のプロセスに適用する。

※：日本電気協会「原子力発電所の保守管理規程」（JEAC4209）に定める保全対象範囲



青字：本ガイドラインの適用範囲とする「保全活動」

図 1.3-1 本ガイドラインの適用範囲（保全活動）について

#### 1.4 用語の定義

- ・ 特別な保全計画

実用炉規則の規定を受けて、原子炉の運転を相当期間停止する場合、その他原子炉施設がその施設管理を行う観点から特別な状態にある場合において策定する保全計画。

- ・ 長期停止期間

プラントの運転をおおむね1年以上停止する場合には、実用炉規則の規定に基づく「特別な保全計画」を策定し、実施する必要があることから、停止期間がおおむね1年以上となる場合を長期停止期間と定義する。

- ・ 通常保全サイクル

原子炉の運転を相当期間停止しない保全サイクルを、「特別な保全計画」が含まれる保全サイクルと識別するため、本ガイドラインにおいては、原子炉の運転を相当期間停止しない保全サイクルを「通常保全サイクル」と呼称する。

なお、特に定めのない限り、本ガイドラインで使用する保全活動に係る用語の定義は、JEAC4209に従うものとする。

(本頁以下余白)

## 2. 「特別な保全計画」の策定の基本的な考え方

長期停止期間中は、通常保全サイクルにおける運転状態と比較して、構築物、系統及び機器の使用条件・環境が異なる。このため、各事業者は「特別な保全計画」を策定し、使用条件・環境に応じて、点検や保管対策を行う。また、再稼働時には、必要に応じ起動前点検を行い、構築物、系統及び機器の機能を確保する。

本ガイドラインでは、これらの各事業者の保全活動を踏まえ、長期停止期間中における保全活動に対する基本的な考え方（推奨事項）を定める。

### 【基本的な考え方（推奨事項）】

- (1) 構築物、系統及び機器に対する保全方式（保管対策、点検）は使用条件・環境に応じて適切に選定すること。（2.1 節参照）
- (2) 長期停止期間中における経年劣化事象を想定するにあたっては、通常保全サイクルとの使用条件・環境の違いに留意すること。（[添付資料]を参考にすることができる。）（2.2～2.3 節参照）
- (3) 再稼働後の確実な長期運転のため、長期停止期間中において想定される経年劣化事象及び保全に関する技術知見を踏まえた保全活動を実施すること。（別添 A を参考にすることができる。）（4 章参照）
- (4) 長期停止期間中の保全活動の有効性は定期的に評価すること。（2.4 節参照）
- (5) 再稼働時には、必要に応じ起動前点検等を実施することで機能を確保した上で、必要な定期事業者検査を実施し、機能確認を行うこと。（3 章参照）

## 2.1 長期停止期間中における構築物，系統及び機器の使用状態の分類

保全方式の検討にあたり，長期停止期間中における構築物，系統及び機器の使用状態を分類する【解説1】。分類結果を元に，長期停止期間中に使用しない機器は，2.2節で保管対策を検討し，長期停止期間中に使用する機器は，2.3節で点検計画を検討する。

### 【解説1】構築物，系統及び機器の使用状態の分類

構築物，系統及び機器は，その使用状態次第で，想定される経年劣化やその進展が異なるため，本プロセスでは，長期停止期間中の構築物，系統及び機器の使用状態を分類する。以下に該当する構築物，系統及び機器を「長期停止期間中に使用する」と分類する。なお，本プロセスを参考に，各事業者において実際に構築物，系統及び機器の使用状態の分類を行うにあたっては，それぞれの運用実態等を踏まえ，機器単位でなく系統単位で分類することもできる。

#### 「長期停止期間中に使用する」に該当する構築物，系統及び機器

- a. 原子炉施設保安規定の「運転上の制限」において待機要求がある系統及び機器（当該系だけでなく直接関連系や間接関連系を含む）

例：非常用ディーゼル発電機，海水系，重大事故等対処設備の一部

- b. 原子力発電所の運営上，長期停止期間中に使用する必要がある系統及び機器※

例：現場環境維持を目的として使用する機器（換気空調等），プラント状態や放射線監視を目的として使用する機器（エリア／プロセスモニタ），ユーティリティ関連設備（電源，計器用／雑用空気，補助蒸気，水等），廃棄物処理設備，原災法に基づくエリアモニタ 等

※：保管対策（2.2節参照）に伴い使用する系統及び機器を除く。

- c. a. b. に関係する土木建築設備

- d. その他（例：クレーン等安全規則，高圧ガス保安法等の一般法令に基づき健全性維持が必要な機器等）

例：ポーラクレーン

（本頁以下余白）



## 2.2 保管対策の検討

2.1 節で「使用しない」と分類した構築物，系統及び機器について，長期停止期間中に想定される経年劣化事象，国内外の運転経験<sup>【解説2】</sup>等を踏まえ，劣化進展を抑制する必要がある場合は，保管対策対象の構築物，系統及び機器並びに保管対策を検討する<sup>【解説3】</sup>。

長期停止期間中において想定される経年劣化事象に関する技術ベースは，添付資料①を参考にすることができる。

### 【解説2】国内外運転経験

運転経験については，別途確立されている事業者大のしくみ（NUCIA，ATENA-WG（故障トラブル情報検討会），一般社団法人 原子力安全推進協会（以下「JANSI」という。）の運転情報検討会，国内事業者で共有している是正処置プログラム（CAP）のデータベース情報等）を通じて情報収集の上，保全活動に取り込む必要があれば反映する。

### 【解説3】保管対策の検討

2.1 節で「使用しない」と分類した構築物，系統及び機器についても，施設の維持のため，各事業者が定めるマニュアル等に従い，必要に応じて巡視点検等を行うことが前提となる。その上で，以下の考え方で，「劣化影響等を踏まえ保管対策が必要」に該当する構築物，系統及び機器の検討並びに保管対策の検討を行う。

「劣化影響等を踏まえ保管対策が必要」に該当する構築物，系統及び機器及び保管対策

各事業者は，以下の情報を踏まえ，「劣化影響等を踏まえ保管対策が必要」に該当する構築物，系統及び機器を特定し，保管対策を検討する。

- (1) 各事業者における保管対策の採用事例<sup>1</sup>
- (2) プラントメーカーからの各種提案
- (3) 海外知見<sup>2</sup>
- (4) その他

保全重要度等の観点から，各事業者において特に保管対策の必要がないと判断できるものについては，保管対策対象外とし，別途，必要に応じて起動前点検等を計画する（3章参照）ことで機能を確保する。

<sup>1</sup> 各事業者の採用事例は，個別事業者へ確認した情報に加え，一般社団法人 原子力安全推進協会「長期停止期間中の設備保管に関する事例集」を参考にすることができる。

<sup>2</sup> 一例として，「EPRI (Electric Power Research Institute) 「Sourcebook for Plant Layup and Equipment Preservation, Revision 1 (Japanese Translation)」，2014年5月」が挙げられる。

また、各事業者は、保管対策対象の構築物、系統及び機器及び保管対策について、以下の経年劣化事象に関する知見を参考にレビューする。

(1) 長期停止期間中に想定される経年劣化事象（添付資料①）

本ガイドラインにおいては、添付資料①に、構築物、系統及び機器が保管状態（使用しない状態）にあることを前提とした場合に想定される経年劣化事象の知見を提供しており、各事業者はこの知見を参考にすることができる。

(2) 国内外の運転経験

国内外運転経験については、本ガイドラインの制改訂の都度、添付資料①に適宜反映しているが、新たな運転経験の考慮の必要性を確認するため、【解説2】を踏まえ、適宜必要な情報を収集し、検討に取り入れる。

（本頁以下余白）

## 2.3 点検計画の検討

### 2.3.1 使用する構築物，系統及び機器に対する点検計画の検討

2.1 節で「使用する」と分類した構築物，系統及び機器及び 2.2 節で保管対策対象とした構築物，系統及び機器を対象に，長期停止期間中に想定される経年劣化事象，国内外の運転経験<sup>【解説 2】</sup>等を踏まえ，必要な点検対象を選定し，点検計画を検討する<sup>【解説 4】</sup>。

長期停止期間中において想定される経年劣化事象に関する技術ベースは，PLM 学会標準又は添付資料①～③を参考にすることができる。

### 2.3.2 保管対策対象の構築物，系統及び機器に対する点検計画の検討

2.2 節で保管対策対象とした構築物，系統及び機器のうち，保管対策に伴い，機器等を運転・通電等する場合は，2.1 節で「使用する」と分類した構築物，系統及び機器と同じく，2.3.1 項に従い，点検計画を検討する<sup>【解説 4】</sup>。

#### 【解説 4】点検対象の検討

各事業者は，通常保全サイクルにおいて，構築物，系統及び機器別に経年劣化事象と保全項目をまとめた「劣化メカニズム整理表」を参考に，想定される経年劣化事象を踏まえ，機能達成のために必要な点検計画を検討しており，長期停止期間中においても，点検計画の検討の考え方は変わらない。

点検計画の検討にあたっては，以下を参考に，「劣化影響等を踏まえ点検が必要」に該当する，点検対象の構築物，系統及び機器を検討する。

#### 「劣化影響等を踏まえ点検が必要」に該当する構築物，系統及び機器

各事業者は，以下の情報を踏まえ，「劣化影響等を踏まえ点検が必要」に該当する構築物，系統及び機器を特定し，点検計画を検討する。

##### (1) 長期停止期間中に想定される経年劣化事象の考慮

###### (1)-1 共通事項

(1)-2 で述べる場合を除き，経年劣化事象に関する知見は，通常保全サイクルと同じく，PLM 学会標準附属書 E「経年劣化事象一覧表」を適宜参考とすることができる。

###### (1)-2 使用条件の考慮

###### (1)-2-1 機械・電気・計装設備

・通常保全サイクルと比べて使用条件が異なる系統及び機器は，通常保全サイクルよりも劣化の進展程度が大きくなる可能性がある。

例：運転頻度が高い系統，長期にわたる絞り運用を実施する流量調整弁等

本ガイドラインにおいては，添付資料②に，使用条件の違いにより影響を受ける経年劣化事象を提供しており，各事業者はこの知見を参考にすることができる。

・一方、使用頻度が小さい系統及び機器、または待機しているが長期停止期間中に運転を行っていない系統及び機器は、劣化進展が緩やかになる経年劣化事象がある一方で、使用しない状態において想定される経年劣化事象が進展する場合もある（例：固着、腐食（滞留水による腐食等））。このような機器は、添付資料①を参考に、保全重要度等も踏まえ、点検周期等を個別に検討する。

(1)-2-2 コンクリート構造物・鉄骨構造物

・本ガイドラインにおいては、添付資料③に、コンクリート構造物・鉄骨構造物を対象に、長期停止期間中に想定される経年劣化事象の一覧を提供しており、各事業者はこの知見を参考にすることができる。

(2) 運転経験の考慮

国内外運転経験については、本ガイドラインの制改訂の都度、添付資料①～③に適宜反映しているが、新たな運転経験の考慮の必要性を確認するため、【解説2】を踏まえ、適宜必要な情報を収集し、検討に取り入れる。

(3) 再稼働準備の考慮

再稼働準備のために待機状態としておく必要があるとして抽出したものや、長期停止期間中又は再稼働準備のために実施したウォークダウン等の結果、再稼働にあたり速やかに機能を確保しておく必要があると判断されたものは、適宜点検対象に織り込む。

(4) その他

起動前点検等（3章参照）により機能確保を行う選択肢もあることから、長期停止期間中の保全方式や点検周期については、劣化影響や保全重要度等を考慮し、事業者の判断で選択することができる。

（本頁以下余白）

## 2.4 保全計画の実施，有効性評価及び保全計画の見直し

通常保全サイクルと同じく，JEAC4209 を踏まえ，保全活動を実施し，保全活動から得られた情報等から，保全の有効性を評価し，保全が有効に機能していることを確認するとともに，継続的な改善【解説5】につなげる。

なお，特別な保全計画下においては，保全の有効性評価は，長期停止期間中，通常保全サイクルにおける施設定期検査とは別に，追加的に定期的な頻度で実施する点検（以下「追加点検」という。）の終了毎に実施する。

### 【解説5】保全活動の継続的な改善

通常保全サイクルと同じく，JEAC4209 を踏まえ，各事業者が定めた社内マニュアル等に基づき，保全の有効性評価を行うとともに，個別機器等レベルでも保全活動の結果の確認・評価を適宜行い，その結果を踏まえ，保管対策（2.2 節参照）及び点検計画（2.3 節参照）の改善を図る。

以下に，長期停止期間中の保全活動の継続的な改善にあたり有効に機能することが期待できる保全活動の確認・評価の例を参考として示す。

#### (a) サーベイランス（水質の確認等）

保管対策を維持するにあたり，劣化進展の抑制等の観点から，測定パラメータや定期試験等を定めている場合は，当該作業を実施し，作業内容を踏まえ改善事項<sup>※</sup>がある場合は適宜保全活動に反映する。

※：例えば，満水保管を採用している機器において，定期的に注入薬品（ヒドラジン等）の濃度の確認や N2 封入状況を確認している場合で，想定以上の濃度低下や N2 圧力低下が見られる場合は，薬品注入（追加）や N2 加圧等の作業および確認頻度の見直しが考えられる。

#### (b) サンプル点検

当初の見込みよりも停止期間が長期化する場合等においては，必要に応じ，保管中の構築物，系統及び機器の劣化状況を把握し，現状の保管対策の状況確認のため，以下のような情報を元に，サンプル点検として，開放点検や動作確認等を計画し，点検計画に適宜反映する。また，点検結果を踏まえ，追加で必要があると判断されるものがあれば，保管対策の見直しや起動前点検計画を適宜検討する。

- ・他サイトや他事業者における劣化進展の情報（運転経験）
- ・他事業者において採用している保管対策との差異
- ・プラントメーカーからの推奨事項
- ・JANSI によるピアレビュー結果（要改善事項）

（本頁以下余白）

## 2.5 特別な保全計画の策定に係る基本フロー

2.1～2.4 節までに述べた長期停止期間中における保全活動の流れについて、基本フローとして図 2.5-1 に示す。

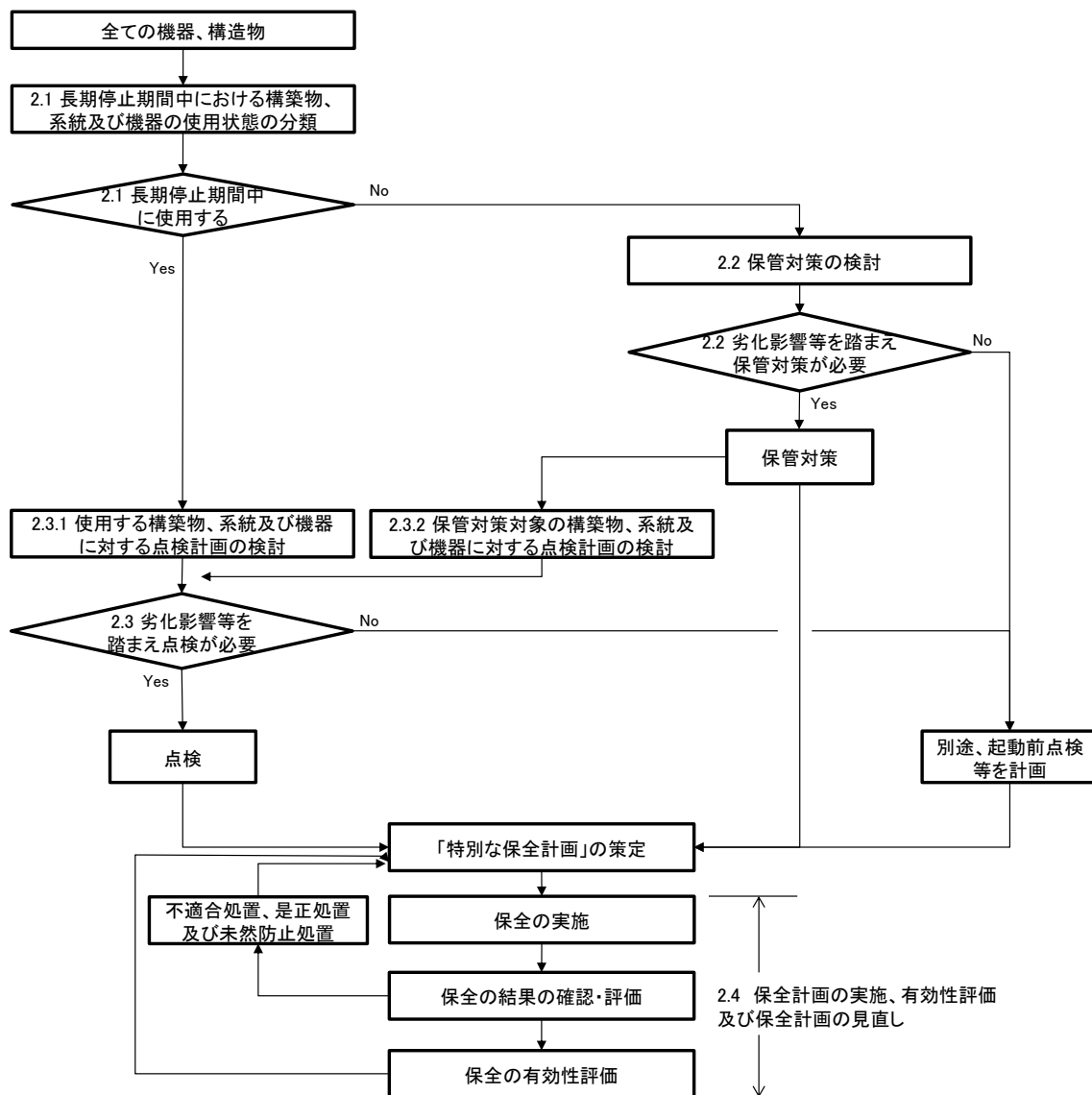


図 2.5-1 「特別な保全計画」策定に係る基本フロー

(本頁以下余白)

### 3. 起動前点検等

長期停止期間を経て再稼働するにあたり、長期停止期間中に保管対策や点検の実施状況を踏まえ、必要に応じて、機器等の取替や起動前点検<sup>【解説6】</sup>を行い、機能検査・性能検査等を実施することで、構築物、系統及び機器の機能を確保する。また、当該保全サイクルにおいて定期事業者検査を計画している場合は、これを実施することで機能確認を行う。

#### 【解説6】 起動前点検

上述の機能確保を確実に行うための自主活動として起動前点検を実施する場合、以下を参考に点検対象を検討する。

- a. 長期停止期間中に保管対策／追加点検の対象外としていた構築物、系統及び機器  
(例)
  - ・ 系統単位の通水確認
  - ・ 固着等が懸念される機器に対する作動確認
  - ・ 油内包機器に対する各種手入れ
  - ・ 計器類の健全性確認 等
  
- b. その他各事業者において必要と判断した構築物、系統及び機器  
(例)
  - ・ 保管対策の状況やプラントメーカーからの推奨事項等を踏まえ、別途確認が必要と判断されたもの（例：2次系系統のクリーンアップ（PWR））
  - ・ ウォークダウン結果を踏まえ、追加的に点検や機能確認が必要と判断されたもの

(本頁以下余白)

#### 4. 留意事項

長期停止期間中の経年劣化がプラント運転期間に影響を及ぼさないよう保全活動を行うことを確実にするため、別添 A「プラント運転期間に影響する可能性がある取替困難な構築物、系統及び機器の経年劣化事象及び保全ポイント」では、長期停止期間中における経年劣化の進展がプラント運転期間に影響する可能性がある取替困難な機器・構造物を対象に、長期停止期間中の経年劣化影響と保全ポイントの整理結果を提供する。

(本頁以下余白)



## 5. (参考) 構築物, 系統及び機器に対する経年劣化管理について

本章は, 各事業者が行っている, 長期停止期間中における構築物, 系統及び機器に対する経年劣化管理の全体像及び本ガイドラインとの関係について述べる。

### 5.1 根拠法令等及び規格基準類

#### 【法令要求等】

##### ◎実用炉規則第 81 条 1 項 7 号

「発電用原子炉の運転を相当期間停止する場合その他発電用原子炉施設がその施設管理を行う観点から特別な状態にある場合においては, 当該発電用原子炉施設の状態に応じて, 前各号に掲げる措置について特別な措置を講ずること。」

##### ◎実用炉規則第 82 条

「発電用原子炉設置者は, 運転を開始した日以後三十年を経過していない発電用原子炉に係る発電用原子炉施設について, 発電用原子炉の運転を開始した日以後三十年を経過する日までに, 原子力規制委員会が定める発電用原子炉施設の安全を確保する上で重要な機器及び構造物(以下「安全上重要な機器等」という。)並びに次に掲げる機器及び構造物の経年劣化に関する技術的な評価を行い, この評価の結果に基づき, 十年間に実施すべき当該発電用原子炉施設についての施設管理に関する方針を策定しなければならない。」

##### ◎原子力事業者等における使用前事業者検査, 定期事業者検査, 保安のための措置等に係る運用ガイド(以下「保安措置ガイド」という。)<sup>3</sup>

「発電用原子炉の運転を相当期間停止する場合その他プラントがその施設管理を行う観点から特別な状態にある場合においては, 特別な保全計画等を定め, 実施する必要がある。

相当期間とは, おおむね 1 年以上とする。特別な状態にある場合とは, 比較的広範な機器に対し追加的な点検等を実施する必要がある場合や, 設備全般に対する長期保管対策を実施する場合等とする。」

##### ◎実用炉規則及び実用発電用原子炉施設における高経年化対策実施ガイド(以下「PLM 実施ガイド」という。)

PLM 実施ガイドは, 法令に基づく高経年化技術評価の実施及び長期施設管理方針の

<sup>3</sup> 2020 年 4 月以前は, 「発電用原子炉施設の使用前検査, 施設定期検査及び定期事業者検査に係る実用発電用原子炉の設置, 運転等に関する規則のガイド」(以下「定検申請ガイド」)に基づく。

策定等，原子炉施設保安規定の認可やこれらに関する手続きが規定されている。

高経年化技術評価については，発電用原子炉の運転を断続的に行うことを前提としたもの及び冷温停止状態が維持されることを前提としたものの各々について行うことが要求事項となっており，大規模地震等による影響により長期停止することが明らかな場合等は冷温停止状態が維持されることを前提としたもののみ行うことができる（評価条件の詳細は，PLM 実施ガイド参照）。

高経年化技術評価について，冷温停止状態が維持されることを前提としたもののみ評価した場合は，再稼働時には，長期停止期間中のプラントの状況を踏まえ，その後の断続的な運転継続を考慮した評価に速やかに見直すこととなっている。

#### 【規格基準類】

##### ◎日本電気協会「原子力発電所の保守管理規程」（JEAC4209）

法令に基づく構築物，系統及び機器の施設管理活動に関する事業者の具体的な活動は，JEAC4209 を踏まえ実施している。

また，長期停止期間中の保全に関しては，JEAC4209 の MC-11-3 「特別な保全計画の策定」において，地震，事故等により長期停止を伴った保全を実施する場合等に，その方法及び実施時期を定めた計画を定めることが規定されるとともに，点検を行う場合は，構築物，系統及び機器が，所定の機能を発揮する状態にあることを確認・評価するために，必要な点検項目等を定めることが規定されている。

##### ◎日本原子力学会標準「原子力発電所の高経年化対策実施基準」（以下「PLM 学会標準」という。）

長期停止期間中における経年劣化管理及び高経年化技術評価に関する法令及びガイドの具体的な履行事項については，PLM 学会標準に基づき実施している。

事業者は，高経年化技術評価にあたっては，PLM 実施ガイド及び PLM 学会標準等に基づき，冷温停止状態において機能要求がある構築物，系統及び機器を対象に，評価対象期間中における冷温停止状態でのプラントの健全性が維持されることを確認している。

また，PLM 学会標準の附属書は，構築物，系統及び機器の経年劣化メカニズムを提供しており，事業者は，長期停止期間中における特別な保全計画の策定にあたり，当該内容を参考に保全計画を検討している。

## 5.2 事業者における経年劣化管理の活動

### (1) 通常保全サイクル

実用発電用原子炉の構築物、系統及び機器の健全性の維持は、実用炉規則及び JEAC4209 を踏まえ、原子炉施設保安規定に施設管理の実施方針を定めるとともに、構築物、系統及び機器に想定される経年劣化事象を元に保全活動を検討し、保全計画として定め、保全計画に基づく活動の実施、有効性評価、見直しの PDCA サイクルを回し、構築物、系統及び機器に関する経年劣化管理を行うことにより担保される。

また、研究知見やトラブル情報の最新知見の反映を適宜行うとともに、技術的な評価手法の精度向上についても継続して取り組むことで、最新知見を考慮した評価に適宜更新している。

通常保全サイクルにおける経年劣化管理の全体像を、図 5.2-1 に示す。

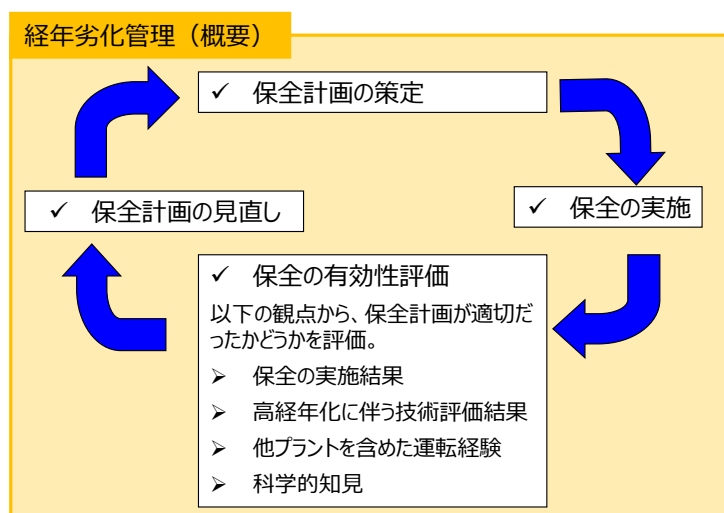


図 5.2-1 通常保全サイクルにおける経年劣化管理の全体像

また、運転期間が 30 年を経過する実用発電用原子炉については、実用炉規則に基づき、高経年化技術評価として、PLM 実施ガイド及び PLM 学会標準に従い、最新知見を踏まえ長期運転の劣化を想定した技術評価を実施し、評価期間における構築物、系統及び機器の健全性を評価している。

また、技術評価の結果、追加保全策が抽出された場合は、長期施設管理方針を策定し、施設管理活動に反映している。

以上のような制度を活用することを通じ、保全を前提とした、運転期間にわたる構築物、系統及び機器の健全性の維持を行っている。

高経年化技術評価と施設管理活動との関係を図 5.2-2 に示す。

(本頁以下余白)

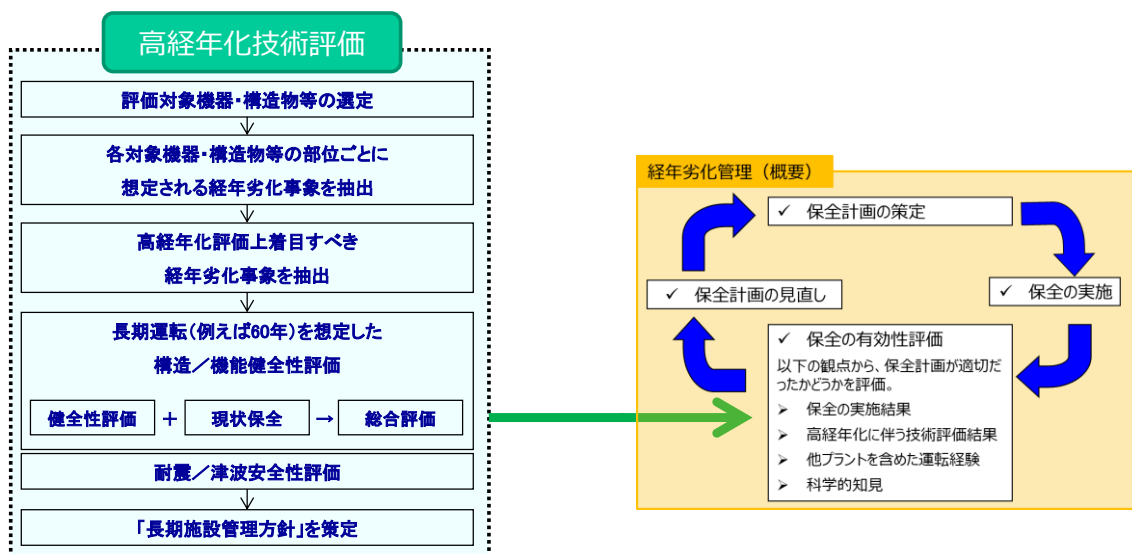


図 5. 2-2 高経年化技術評価と施設管理活動との関係

## (2) 長期停止期間を含む保全サイクル

5.1 節で述べた法令，ガイド類及び規格基準類に基づき，以下の活動が行われる。

### 【施設管理活動（特別な保全計画）】

長期停止期間がおおむね1年以上にわたり，通常保全サイクルと異なる「特別な状態」にある場合は，当該長期停止期間に想定される経年劣化事象を踏まえた保全活動を検討の上，1. に掲げる法令等要求（実用炉規則及び保安措置ガイド）に基づき，特別な保全計画を定める。<sup>4</sup>

特別な保全計画に基づき，機能要求がある構築物，系統及び機器等の追加点検が必要な場合は，各事業者において追加点検計画を定め，点検を実施する。

再稼働のため「特別な状態」から通常の状態に復帰する場合は，必要な保全を行う。具体的には，稼働以降の運転期間を考慮の上，構築物，系統及び機器に対し，必要に応じ起動前点検により機能確保するとともに，定期事業者検査を通じて，構築物，系統及び機器の機能確認を行う。

### 【高経年化技術評価】

<sup>4</sup> 2020年4月の原子力規制検査の施行後は，保安措置ガイドに基づき，定期事業者検査報告書の一部として原子力規制委員会へ提出することにより確認を受ける。

運転期間が30年を経過する実用発電用原子炉において実施する高経年化技術評価について、長期停止期間が継続する場合等は、PLM実施ガイドに従い、「冷温停止状態が維持されることを前提としたもの」として、冷温停止状態において機能要求がある構築物、系統及び機器を対象に実施し、評価対象期間中における冷温停止状態でのプラントの健全性が維持されることを評価する必要がある。また、5.2(1)と同じく、評価の結果、追加保全策が抽出された場合は、長期施設管理方針を策定し、施設管理活動に反映する。

(本頁以下余白)

参考文献

[1]	北海道電力株式会社ほか原子力発電事業者 11 社 「原子力発電所の運転期間と構築物，系統及び機器の経年劣化影響に関する技術レポート」（2018 年 11 月第 1 回改訂）
[2]	<i>Materials Reliability Program: Electric Power Research Institute (EPRI) Review of the Japanese Nuclear Operators' (JNOs') Aging Management Plan for Prolonged Shutdown Periods (MRP-435):</i> EPRI, Palo Alto, CA: 2018. 3002014336.
[3]	日本原子力学会 「原子力発電所の高経年化対策実施基準（AESJ-SC-P005:2015）」
[4]	日本電気協会 「原子力発電所の保守管理規程」（JEAC4209）

構築物，系統及び機器において長期停止期間中に想定される経年劣化事象一覧

本資料では，2.2節及び2.3節で示した保管対策及び点検計画の検討にあたり参考とできる，長期停止期間中において想定される経年劣化事象に関する技術ベースを提供する。

添付資料① 長期停止期間中の保管機器に想定される経年劣化事象一覧表（機械／電気・計装に係る機械／電気編）

機械／電気・計装に係る機械／電気に関し，第3章（保管対策）の検討に際し活用可能な情報として，長期停止期間中において「保管状態（使用しない状態）」にある場合に想定される経年劣化事象の整理表を示す。

【添付資料①の構成】

経年劣化事象一覧表の左の「日本原子力学会標準「原子力発電所の高経年化対策実施基準（AESJ-SG-P005:2015）」附属書E」側には，PLM学会標準の附属書Eに示されている経年劣化事象のスクリーニング結果（PLM学会標準からの転載），右側には，本ガイドラインで整理した，長期停止期間中に「保管状態」にある場合の経年劣化事象及び当該事象が想定される設備の例<sup>※</sup>を示す。

※：PLM学会標準の附属書Aの経年劣化メカニズムまとめ表リストを参考に，当該劣化事象が想定される設備を抽出した結果を例示している。

添付資料② 長期停止期間中に使用される機器に想定される経年劣化事象の例（使用条件の違いによるもの）

機械／電気・計装に係る機械／電気に関し，第4章（点検）の検討に際し活用可能な情報として，長期停止期間中で想定される使用条件の違いにより，通常保全サイクルよりも劣化の進展程度が大きい可能性のある経年劣化事象の例を示す。

添付資料③ 長期停止期間中に想定される経年劣化事象一覧表（コンクリート・鉄骨編）

コンクリート・鉄骨に関し，第4章（点検）の検討に際し活用可能な情報として，長期停止期間中のコンクリート・鉄骨構造物に想定される経年劣化事象の整理表を示す。

（添付資料の構成は，①と同じ）



長期停止期間中に想定される経年劣化事象一覧表（機械編）

損傷モード		工業材料で想定される経年劣化事象		軽水炉で考慮すべき事象		日本原子力学会標準「原子力発電所の高経年化対策実施基準(AESJ-SC-P005:2015)」附属書E 第1段階スクリーニング				ATENAガイド 停止中スクリーニング			
		経年劣化事象	詳細事象	定義	要否	否の理由	発生部位と要因	想定要否の検討	要否	経年劣化事象の分類	要否	理由	想定される設備の例
減肉	摩擦	アブレツグ/摩擦	摩擦面的一方が硬い物体である場合や摩擦面に硬い異物が介在した場合に生じる微小な切削作用によって生じる摩擦	摩擦面的一方が硬い物体である場合や摩擦面に硬い異物が介在した場合に生じる微小な切削作用によって生じる摩擦	○	鋼、銅、アルミニウム、セラミック、樹脂、炭素鋼、低合金鋼	異物混入した際の回転機器のシール部等で問題となるものが考えられる。材料の組み合わせ、異物混入等が影響する。	構造上摩擦や滑りが考えられる部位について想定要	○	摩耗	×	保管状態では、摩擦、滑りは発生しない。	—
		凝着摩擦	滑り部、摩擦面の電接触部における微視的な凝着に起因する摩擦	滑り部、摩擦面の電接触部における微視的な凝着に起因する摩擦	○	銅、鋼	進行の程度は材料の組み合わせ、雰囲気、荷重、速度等で異なるが、回転機器の軸受部や弁シートの滑り部が対象となる。PWRの炉内構造物等の流体振動による摩擦面も対象となる。	構造上摩擦や滑りが考えられる部位について想定要	○	摩耗	○	構造上摩擦や滑りが考えられる部位について想定要	—
		腐食摩擦	化学反応又は電気化学反応によってきた反応生成物が摩擦によって除去される。これを繰返して生じる摩擦	化学反応又は電気化学反応によってきた反応生成物が摩擦によって除去される。これを繰返して生じる摩擦	○	銅、鋼	高温や腐食性雰囲気にとさらされる滑り部で問題となるものが考えられる。	構造上摩擦や滑りが考えられる部位について想定要	○	摩耗	○	構造上摩擦や滑りが考えられる部位について想定要	—
		疲労摩擦	接触する個体間に微小な振動等によって繰返し応力を受けて疲労破壊によって生じる表面の摩擦	接触する個体間に微小な振動等によって繰返し応力を受けて疲労破壊によって生じる表面の摩擦	○	鋼、銅	部材の面圧及び相対すべりの大きさが支配的となり、微小な間隙を有し、一方の部位が流体等によって振動を励起される部位等で問題となるものが考えられる。	構造上摩擦や滑りが考えられる部位について想定要	○	摩耗	○	構造上摩擦や滑りが考えられる部位について想定要	—
		全面腐食	局部電池作用によって表面一様に錆が発生する腐食	局部電池作用によって表面一様に錆が発生する腐食	○	鋼、銅、合金	腐食性の環境にとさらされる部位で問題となるものが考えられる。腐食性の強い環境及び温度が高い場合に加速される。	大気環境及び水質管理されている環境（炉水、給復水、冷却水等）では、不動態皮膜が形成されているため、有意な全面腐食が生じないことが確認されており想定不要	×	腐食	○	適切な水質管理を実施していれば想定不要。 海水環境や屋外環境等腐食性雰囲気環境にある場合は、耐食性に優れた材料の使用や塗装等により劣化を抑制することができ、想定は必要。 なお、原子炉圧力容器を乾燥保管した場合、大気中窒素の放射線分解により硝酸が生成され、残存している僅かな溜まり水の硝酸イオン濃度が高くなることで、腐食が発生する可能性があるため留意が必要。	海水系設備（ポンプ、弁等）

凡例 ○：想定される経年劣化事象 ×：想定不要な経年劣化事象  
A：軽水炉の使用環境上該当する部位はない



添付資料①

長期停止期間中に想定される経年劣化事象一覧表（機械編）

日本原子力学会標準「原子力発電所の高経年化対策実施基準(AESJ-SC-P005:2015)」附属書E		ATENAガイド	
第1段階スクリーニング		停止中スクリーニング	
損傷モード	工業材料で想定される経年劣化事象		長期停止期間中の保管機器(使用しない機器)に想定される経年劣化事象
	経年劣化事象区分	定義	
減肉	全面腐食	局部電池作用によって表面一様に錆が発生する腐食	管理された水質による満水保管、乾燥保管、空調運転の継続、塗装等による防食措置等により、劣化を抑制することができるが、想定は必要。 <b>【事例(海外)】</b> Browns Ferry-1の長期停止期間中における残留熱及び原水冷却水(RCWC)系統及び配管の腐食(排水して保管していた配管内部に原水が残留していたことに起因するもの) <b>【事例(国内)】</b> 別表を参照
	詳細事象		
	軽水炉で考慮すべき事象		
	要否		
	理由		
	発生部位と要因	腐食性の環境にさらされる部位で問題となることが考えられる。腐食性の強い環境及び温度が高い場合に加速される。	
	主要材料	炭素鋼 低合金鋼 銅合金	
	想定要否の検討	防錆剤の注入された環境以外の環境にある部位について想定要防錆剤の注入された環境(冷却水系設備)では有意な腐食が生じないことが確認されているが想定要	
	要否		
	経年劣化事象の分類	腐食	
	理由	また、保温材が取り付けられた屋外配管については、雨水の侵入に伴う外面腐食を考慮する必要がある。保温材の取り付け状態の確認等により劣化を防止することができるが、想定は必要。	また、保温材が取り付けられた屋外配管については、雨水の侵入に伴う外面腐食を考慮する必要がある。保温材の取り付け状態の確認等により劣化を防止することができるが、想定は必要。 <b>【事例(国内)】</b> 保温材が取り付けられた屋外配管の隙間より雨水が浸入し、長期間湿潤環境となつたことにより、配管外面からの腐食が進展し貫通(NUCIA通番12794)
	要否		
	想定される設備の例		ポンプ、容器、配管、弁等

凡例 ○：想定される経年劣化事象 ×：想定不要な経年劣化事象  
A：軽水炉の使用環境上該当する部位はない

長期停止期間中に想定される経年劣化事象一覧表（機械編）

損傷モード		工業材料で想定される経年劣化事象		軽水炉で考慮すべき事象		日本原子力学会標準「原子力発電所の高経年化対策実施基準(AESJ-SC-P005:2015)」附属書E		長期停止期間中の保管機器(使用しない機器)に想定される経年劣化事象			
区分	経年劣化事象	詳細事象	定義	使用材料ごとに想定される経年劣化事象		第2段階スクリーニング		経年劣化事象の分類	理由		
				発生部位と要因	想定可否の検討	要否	要否				
減肉	腐食	異種金属接触腐食	腐食電位が大きく異なる2種類の金属が電解質中で電気的に接触されている時、腐食電位の違いによって生じる腐食	要否	○	腐食	○	○	○	○	
				理由							
				発生部位と要因	腐食性雰囲気環境に置かれてい	屋外環境及び海水環境等の腐食性雰囲気があり、異種金属の電気的接触が考えられる部位については、想定要	腐食性雰囲気環境に置かれてい	屋外環境及び海水環境等の腐食性雰囲気があり、異種金属の電気的接触が考えられる部位については、想定要			
減肉	腐食	孔食	材料表面の不動態膜の破壊によって生じる局部的腐食	要否	○	腐食	○	○	○	○	
				理由							
				発生部位と要因	通常塩化物を含む水環境に置かれた不動態金属の自由表面上に凹み状の金属溶解箇所が拡大していく腐食形態であり、水質(塩素イオン濃度、溶存酸素濃度)、温度等によって加速される。	海水環境や屋外環境等の腐食性雰囲気環境にある部位について、想定要(IGALL(2013))	通常塩化物を含む水環境に置かれた不動態金属の自由表面上に凹み状の金属溶解箇所が拡大していく腐食形態であり、水質(塩素イオン濃度、溶存酸素濃度)、温度等によって加速される。	海水環境や屋外環境等の腐食性雰囲気環境にある部位について、想定要(IGALL(2013))			
減肉	腐食	ほう酸腐食	水に添加しているほう酸が濃縮して水が酸性になって生じる腐食	要否	○	腐食	○	○	○	○	
				理由							
				発生部位と要因	腐食性のある水質環境に置かれた隙間形状を有する材料に生じる腐食形態であり、水質(導電率、塩素イオン、溶存酸素等)および隙間形状(隙間幅、隙間深さ等)によって加速される。	海水環境や屋外環境等の腐食性雰囲気環境にあり、隙間形状を有する部位について、想定要(IGALL(2013))	腐食性のある水質環境に置かれた隙間形状を有する材料に生じる腐食形態であり、水質(導電率、塩素イオン、溶存酸素等)および隙間形状(隙間幅、隙間深さ等)によって加速される。	海水環境や屋外環境等の腐食性雰囲気環境にあり、隙間形状を有する部位について、想定要(IGALL(2013))			

凡例 ○：想定される経年劣化事象 ×：想定不要な経年劣化事象  
A：軽水炉の使用環境上該当する部位はない



長期停止期間中に想定される経年劣化事象一覧表（機械編）

日本原子力学会標準「原子力発電所の高経年化対策実施基準(AESJ-SC-P005:2015)」附属書E 第2段階スクリーニング		ATENAガイド 停止中スクリーニング									
工業材料で想定される経年劣化事象		長期停止期間中の保管機器(使用しない機器)に 想定される経年劣化事象									
損傷 モード	経年劣化事象 区分	詳細 事象	定義	主要 材料	発生部位と要因	想定要否の検討	要否	経年劣 化事象 の分類	要否	理由	想定される設備の例
減肉	腐食	液滴衝撃 エロージョン (LDI) /エロージョ ン	液体又は固体粒子の衝突によ る機械的作用によって生 じる減肉	スチール鋼 ニッケル基 合金 炭素鋼 低合金 銅合金 チタニウム 合金	高速流の水蒸気から凝縮して小滴 が生じるような状態に置かれた部 位は、液滴の衝突によって材料に 損傷を生じる。 又、タービンの水蒸気から凝縮し た水は固定羽根の後縁から小滴と なって蒸気に伴われ、高速回転 している回転羽根に衝突して損傷 をもたらす。 高減圧部で流速が大きくなる部位 は減肉が発生する可能性がある。 BWRの復水器細管の表面に発生す る(ドロップレットエロージョ ン)。	小滴が生じるような高速の水蒸気に さらされる部位(タービン羽根部) 及び高減圧部で流速が大きくなる部 位は想定要	×	腐食	○	保管状態では流れがない。	—
		選択腐食	合金中の単金属成分のみが 微視的局部電池によって選 択的に溶出する形態の腐食	銅合金 鋼鉄	海水等の電解質溶液中の合金にお ける発生する。 材質、導電率等が影響する。	海水系設備で使用される銅合金、 鋼鉄等について想定要	○			保管状態であっても想定は 必要。	海水系設備
		微生物腐 食	微生物の活動の結果放出さ れる物質による局所的な腐 食性環境によって発生する 腐食	スチール鋼 ニッケル基 合金 炭素鋼 低合金 銅合金	硫酸バクテリアは水中の硫化水素 やチオ硫酸塩あるいは硫酸を酸化 して硫酸を作り、このときに生じ るエネルギーを利用して生活して いる。この結果生成される硫酸に よって水は強酸性となつて著しい 腐食を起こす。 その他に、鉄バクテリア、水素バ クテリア、硫酸塩還元バクテリ ア、ニトロバクテリア等が腐食を 発生させる。	滞留している密閉型容器等についで 想定要 (IGALL (2013))	○			水質管理、適切な運用を 実施することにより腐食を 抑制することができるが、 <b>水 質管理がなされていない 原水が滞留している場合 等</b> は想定が必要。	原水系統設備
		露点腐食	腐食性ガス (SO <sub>2</sub> , HCl) が 低温部で硫酸及び塩酸と なつて凝縮することによつ て発生する腐食	酸に よつて 腐食さ れる材 料	雑固体焼却炉、DG等では、被燃焼 物(燃料)に含まれる硫黄等が燃 焼によつて腐食性排気ガス(SO <sub>2</sub> , HCl)として炉外に排出され、温度 低下時にガスが結露し、酸露点腐 食が発生することが考えられる。	雑固体焼却炉、DG、ボイラ等、排気 ガスに腐食性ガスを含む機器の排気 系部位について想定要	○			保管状態ではガスの発生 はない。	—
		(高温) 酸化	高温の酸化性気体との接触 によつて化学的に反応して 表面に酸化皮膜を生じ、 皮膜のき裂、はく離によつ て進行していく腐食	炭素鋼 スチール鋼	燃料を燃焼させている様な高温と なる部位において発生することが 考えられる。	ボイラ等で高温にさらされる部位に ついて想定要	○			保管状態では高温になら ない。	—

凡例 ○：想定される経年劣化事象 ×：想定不要な経年劣化事象  
A：軽水炉の使用環境上該当する部位はない

長期停止期間中に想定される経年劣化事象一覧表（機械編）

日本原子力学会標準「原子力発電所の高経年化対策実施基準(AESJ-SC-P005:2015)」附属書E										
第2段階スクリーニング										
ATENAガイド 停止中スクリーニング										
損傷 モード	経年劣化事象 区分	経年劣化事象 詳細 事象	定義	軽水炉で 考慮すべき 事象		発生部位と要因	想定要否の検討	要否	経年劣 化事象 の分類	長期停止期間中の保管機器(使用しない機器)に 想定される経年劣化事象
				要否	否の 理由					
減肉	腐食	硫化	高温の硫黄化合物を含む環境で金属が硫化物を生じる消耗	×	A	-	-	-	-	-
		浸炭	高温のCO/CO <sub>2</sub> や炭化水素雰囲気中で母材内に金属炭化物が生成することによる韌性の低下	×	A	-	-	-	-	-
		窒化	高温のNH <sub>3</sub> 雰囲気中で母材内に金属窒化物が生成することによる韌性の低下	×	A	-	-	-	-	-
		ハロゲン化	金属がハロゲンガス中においてハロゲン化合物となり、それが揮発することによる腐食	×	A	-	-	-	-	-
		油灰腐食	金属材料がバナジウム化合物を含む高温状態の燃焼灰との接触による酸化で生じる腐食	×	A	-	-	-	-	-
		溶融塩腐食	溶融塩との接触によって塩酸溶解、イオン・錯塩の溶出や質量移行を生じる腐食	×	A	-	-	-	-	-
		溶融金属接触脆化	固体金属の溶融金属（液体金属）との接触による強度の低下	×	A	-	-	-	-	-

凡例 ○：想定される経年劣化事象 ×：想定不要な経年劣化事象  
A：軽水炉の使用環境上該当する部位はない

長期停止期間中に想定される経年劣化事象一覧表（機械編）

日本原子力学会標準「原子力発電所の高経年化対策実施基準(AESJ-SC-P005:2015)」附属書E 第2段階スクリーニング				ATENAガイド 停止中スクリーニング			
工業材料で想定される経年劣化事象				長期停止期間中の保管機器(使用しない機器)に 想定される経年劣化事象			
損傷 モード	経年劣化事象 区分	詳細 事象	定義	軽水炉で 考慮すべき 事象		経年劣 化事象 の分類	要否
				要否	理由		
第1段階スクリーニング				第2段階スクリーニング			
主要材料				発生部位と要因			
疲労強度は材料、形状、応力状態及び環境によって影響を受ける。環境の影響については高温水環境の方が大気環境に比べて疲労強度が低下することが知られている。疲労評価はS-N曲線をベースに行う。熱成層が生じる箇所において、その変動によって割れ発生の可能性がある。高低温流体合流部等の温度ゆらぎが生じる部位では、高サイクル熱疲労割れによる割れ発生の可能性がある。小口径管台、ポンプ主軸、熱交換器伝熱管等の繰返し応力が発生する部位は高サイクル疲労割れの可能性がある。				設計条件や過去の運転実績に基づき、工学的判断による評価上厳しい部位について想定要			
疲労強度は材料、形状、応力状態及び環境によって影響を受ける。環境の影響については高温水環境の方が大気環境に比べて疲労強度が低下することが知られている。疲労評価はS-N曲線をベースに行う。熱成層が生じる箇所において、その変動によって割れ発生の可能性がある。高低温流体合流部等の温度ゆらぎが生じる部位では、高サイクル熱疲労割れによる割れ発生の可能性がある。小口径管台、ポンプ主軸、熱交換器伝熱管等の繰返し応力が発生する部位は高サイクル疲労割れの可能性がある。				孔食等の生じる腐食性環境中で繰返し応力を受ける部位について想定要			
疲労強度は材料、形状、応力状態及び環境によって影響を受ける。環境の影響については高温水環境の方が大気環境に比べて疲労強度が低下することが知られている。疲労評価はS-N曲線をベースに行う。熱成層が生じる箇所において、その変動によって割れ発生の可能性がある。高低温流体合流部等の温度ゆらぎが生じる部位では、高サイクル熱疲労割れによる割れ発生の可能性がある。小口径管台、ポンプ主軸、熱交換器伝熱管等の繰返し応力が発生する部位は高サイクル疲労割れの可能性がある。				2物体の面圧が19.6MPa (2kgf/mm <sup>2</sup> )以上で、かつ相対すべりが発生する部位について想定要 インペラとの接合が焼きばめのポンプの主軸は想定要			
疲労強度は材料、形状、応力状態及び環境によって影響を受ける。環境の影響については高温水環境の方が大気環境に比べて疲労強度が低下することが知られている。疲労評価はS-N曲線をベースに行う。熱成層が生じる箇所において、その変動によって割れ発生の可能性がある。高低温流体合流部等の温度ゆらぎが生じる部位では、高サイクル熱疲労割れによる割れ発生の可能性がある。小口径管台、ポンプ主軸、熱交換器伝熱管等の繰返し応力が発生する部位は高サイクル疲労割れの可能性がある。				2物体の面圧が19.6MPa (2kgf/mm <sup>2</sup> )未満、又は相対すべりが発生しない部位については想定不要			
割れ	疲労	疲労割れ	繰返し応力によって静的強度より低い応力で生じる破壊	○	理由	疲労割れ	×
	腐食疲労	腐食疲労	腐食性環境中において腐食部を起点とした繰返し応力によって静的強度より低い応力で生じる破壊	○	理由	理由	×
	フレグティング 疲労	フレグティング 疲労	互いに押しつけられ、接触している2物体が相対的に微小振幅の繰返しすべり運動を繰り返すことにより、さらさら接触面に外部荷重に起因する繰返し応力が作用した時に生じる疲労損傷	○	理由	理由	×

凡例 ○：想定される経年劣化事象 ×：想定不要な経年劣化事象  
A：軽水炉の使用環境上該当する部位はない



長期停止期間中に想定される経年劣化事象一覧表（機械編）

日本原子力学会標準「原子力発電所の高経年化対策実施基準(AESJ-SC-P005:2015)」附属書E		ATENAガイド 停止中スクリーニング							
第1段階スクリーニング		第2段階スクリーニング							
損傷モード	経年劣化事象 区分	工業材料で想定される経年劣化事象 詳細事象	軽水炉で 考慮すべき 事象	発生部位と要因	想定要否の検討	経年劣化事象 の分類	要否	理由	想定される設備の例
割れ	SCC	応力腐食 割れ	○	スチール鋼 境界型SCC：低炭素化されていないオーステナイト系ステンレス鋼において、引張り残留応力が高く、C1欠乏（鈍敏化域）がみられる溶接熱影響部では、高温環境中でSCCが確認されている。（鈍敏化域） また、低炭素オーステナイト系ステンレス鋼では、強加工された加工硬化部で高い引張残留応力の表面硬化層にSCCが確認されている。	①BWR、PWR使用環境において、100℃未満の条件では想定不要 ②BWR環境で100℃以上の流体と接液し、 ・低炭素オーステナイト系ステンレス鋼で表面硬化層の存在が否定できない部位について想定要 ・低炭素化されていないオーステナイト系ステンレス鋼では、引張り残留応力が高く、材料中にC1欠乏（鈍敏化域）がみられる溶接熱影響部等の高残留応力部で想定要 ③PWRの1次系環境で、溶存酸素濃度を $5 \times 10^{-9}$ (5ppb) 以下、塩素イオン濃度を $0.05 \times 10^{-6}$ (0.05ppm) 以下に管理しており、④以外の条件下ではSCC発生の可能性が極めて小さいことから想定不要 ④PWRの1次系環境で閉塞部位等一時的に酸素濃度が高くなる部位について想定要 ⑤100℃以下の条件であっても、水質中に苛性ソーダ等が添加されており、アルカリ環境となっている場合には想定要	応力腐食割れ	○	塩素イオン濃度等の水質管理を適切に行い、温度が100℃未満であれば応力腐食割れが発生する可能性は低い。が、 <b>水質管理を実施できない場合は想定が必要。</b>	格納容器内部スプレイ系統（苛性ソーダライン）設備（容器、配管、弁等）
								苛性ソーダの濃度、使用温度を適切に管理すれば発生する可能性は小さいが、 <b>適切に管理していない場合は、想定が必要。</b>	

凡例 ○：想定される経年劣化事象 ×：想定不要な経年劣化事象  
A：軽水炉の使用環境上該当する部位はない

長期停止期間中に想定される経年劣化事象一覧表（機械編）

日本原子力学会標準「原子力発電所の高経年化対策実施基準(AESJ-SC-P005:2015)」附属書E		ATENAガイド	
第1段階スクリーニング		停止中スクリーニング	
損傷モード	工業材料で想定される経年劣化事象		長期停止期間中の保管機器(使用しない機器)に想定される経年劣化事象
	経年劣化事象区分	定義	
割れ	SCC	<p>応力腐食割れ</p> <p>材料の腐食感受性と作用応力並びに腐食環境が重なり合った条件で起こる割れ(粒界割れ、貫粒割れを含む)</p>	<p>理由</p> <p>想定される設備の例</p> <p>○ 塩素イオン濃度等の水質管理を適切に行い、温度が100℃未満であれば応力腐食割れが発生する可能性は低い、<b>水質管理を実施できない場合は想定が必要。</b></p>
		<p>発生部位と要因</p> <p>貫粒型SCC：オーステナイト系ステンレス鋼は塩素イオンが存在する水溶液中で貫粒型SCCが生じやすい。また、大気接触面において、海塩粒子が付着し、塩分の濃縮が起きている部位についても、同様に貫粒型SCCが確認されている。(建設後に機器表面に塩素を含有するテープ等を貼り付け、その塩分が熱サイクルを経る等によって濃縮した表面においても同様である)</p>	<p>経年劣化事象の分類</p> <p>応力腐食割れ</p>
		<p>主要材料</p> <p>スチール鋼</p>	<p>要否</p> <p>○</p>
		<p>軽水炉で考慮すべき事象</p> <p>要否</p> <p>○</p> <p>理由</p>	<p>要否</p> <p>○</p>
		<p>想定要否の検討</p> <p>①BWRの炉水は溶存酸素濃度を<math>0.2 \times 10^{-6}</math> (0.2ppm)以下、塩素イオン濃度を<math>0.1 \times 10^{-6}</math> (0.1ppm)以下で管理しており、この条件下ではSCC発生の可能性が極めて低いことから想定不要</p> <p>②PWR1次系環境は溶存酸素濃度を<math>5 \times 10^{-9}</math> (5ppb)以下、塩素イオン濃度を<math>0.05 \times 10^{-6}</math> (0.05ppm)以下に管理しており、⑤以外の条件下ではSCC発生の可能性が極めて小さいことから想定不要</p> <p>③炉水環境以外で温度が50℃以下の部位は想定不要</p> <p>④BWRの炉水使用環境以外で、局所的に塩素濃度が高い部位については想定要</p> <p>⑤PWR1次系環境で閉塞部位等一時的に塩素濃度が高くなる部位については想定要</p> <p>⑥オーステナイト系ステンレス鋼の配管・機器で、海塩粒子にさらされたり、屋外設備及び屋内設備のうち外気が直接流入する扉等の近傍にある設備等で塩分を含む大気にさらされているもの、あるいは、表面に塩分を含むテープが貼り付けられ、濃縮作用を受けられる可能性のある部位については想定要</p>	<p>要否</p> <p>○</p>
			<p>塗装や空調運転の継続により、劣化を防止することができ、<b>屋外環境にある機器等</b>は想定が必要。</p>

凡例 ○：想定される経年劣化事象 ×：想定不要な経年劣化事象  
A：軽水炉の使用環境上該当する部位はない





長期停止期間中に想定される経年劣化事象一覧表（機械編）

日本原子力学会標準「原子力発電所の高経年化対策実施基準(AESJ-SC-P005:2015)」附属書E		ATENAガイド								
第1段階スクリーニング		停止中スクリーニング								
損傷モード	経年劣化事象	工業材料で想定される経年劣化事象								
		詳細事象	定義							
軽水炉で考慮すべき事象	要否	理由	発生部位と要因							
				主要材料	想定要否の検討					
要否	理由	経年劣化事象の分類	要否							
				経年劣化事象	理由					
割れ	SCC	応力腐食割れ	材料の腐食感受性と作用応力並びに腐食環境が重なり合った条件で起こる割れ(粒界割れ、貫粒割れを含む)	給水加熱器の製作当初等において、伝熱管外面に傷がつき残留応力が存在している部位で、かつ管板と細管との隙間等腐食環境にある場合においては、長期間の運転の間に応力腐食割れの成長が考えられる。	銅合金	給水加熱器の伝熱管を用い、かつ、アルカリ雰囲気にある機器については想定要	銅合金製の伝熱管を用い、かつ、アルカリ雰囲気にある機器については想定要	給水加熱器(銅合金製の伝熱管を使用したもの)	保管状態においては温度が低いため感受性が低下し、適切な水質管理をすることで発生は防げるが、 <b>適切に管理していない場合は想定が必要。</b>	想定される設備の例
			タービンにおいては長時間運転後に低圧タービン円板の翼溝部に応力腐食割れの兆候が認められたという海外事例があった。	低合金鋼、高張力鋼	蒸気タービン低圧ロータに使用される3.5%NiCrMoV鋼においては、降伏応力686MPa(70kg/mm <sup>2</sup> )以上であればSCCの発生の可能性があり想定要なお、低合金鋼配管等、タービンロータ材に比べて強度レベルが低いものは想定不要高張力鋼のボルトには想定要(IGALL(2013))	蒸気タービン低圧ロータに使用される3.5%NiCrMoV鋼においては、降伏応力686MPa(70kg/mm <sup>2</sup> )以上であればSCCの発生の可能性があり想定要なお、低合金鋼配管等、タービンロータ材に比べて強度レベルが低いものは想定不要高張力鋼のボルトには想定要(IGALL(2013))	—	運転時はタービンの車軸、ボルト等に想定されるが、保管状態では、高温湿潤環境にないことから、想定不要。	—	
			フランジ部等から内部流体であるほう酸水の漏えいにより応力腐食割れ発生が考えられる。(IGALL(2013))	高張力鋼、低合金鋼、ステンレス鋼、炭素鋼	フランジ部等から内部流体(ほう酸水)の漏えいが認められた場合等については想定要。	フランジ部等から内部流体(ほう酸水)の漏えいが認められた場合等については想定要。	—	低温で保管されているば発生する可能性は小さいが、 <b>巡視点検時等において内部流体(ほう酸水)の漏えいが認められた場合は、想定が必要。</b> なお、フランジ部等の締め付け管理を適切に行うことで漏えいを防止可能。	ほう酸水を内包する系統の設備(ポンプ、熱交換器、弁等のフランジ部)	
		硫化物応力腐食割れ	湿潤H <sub>2</sub> S環境において化学反応によって発生した水素が鋼中に侵入し、応力集中部に集積して発生する脆性破壊	×	A	—	—	—	—	—

凡例 ○：想定される経年劣化事象 ×：想定不要な経年劣化事象  
A：軽水炉の使用環境上該当する部位はない

長期停止期間中に想定される経年劣化事象一覧表（機械編）

日本原子力学会標準「原子力発電所の高経年化対策実施基準(AESJ-SC-P005:2015)」附属書E													
第2段階スクリーニング													
使用材料ごとに想定される経年劣化事象													
損傷モード	経年劣化事象	詳細事象	定義	軽水炉で考慮すべき事象		発生部位と要因	想定要否の検討	要否	経年劣化事象の分類	要否			
				要否	理由								
割れ	遅れ破壊	遅れ破壊	応力が加わっている金属中に原子状の水素が拡散侵入して発生する脆性破壊	○		弁の弁棒 (SUS30, SUS403) 等で遅れ破壊が確認されているが、遅れ破壊の対象となるのは、高張力鋼、析出硬化型ステンレス鋼のよいうな微細な組織を有し、内部応力の高い金属であり、引張り応力が存在している部位で問題となると考えられる。	0.2%耐力が980MPa (100kgf/mm <sup>2</sup> ) 以下で高張力鋼を使用している部位について想定不要 弁棒については過去に経験しているため想定不要 ただし、バックシート部に過大な応力が発生しないような操作を実施している場合は想定不要	○	遅れ破壊	○	バックシート部への過大な応力付与を防止する設計または運用を行っていない場合は想定が必要。	弁 (弁棒)	想定される設備の例
	粒界腐食	粒界腐食	多結晶体の結晶粒境界が選択的に浸食を受け、発生する割れ	○ (PWR) × (BWR)	A (BWR)	PWR蒸気発生器の伝熱管において二次冷却水の遊離アルカリの濃縮と酸化銅等による酸化性雰囲気が増量して、粒界腐食割れを経験している。	PWRの蒸気発生器の伝熱管において想定要	○	粒界腐食割れ	○	管理された水質 (ヒドランジン水等) で保管している場合には想定不要であるが、乾燥保管を実施した場合同や水質管理を怠らしていない場合は想定が必要。(PWRのみ)	蒸気発生器(PWR)	
	クラック	クラック	内張り等を溶接した際に、大入熟で実施した場合に発生する母材の割れ	○		海外プラントの原子炉压力容器において経験している。	溶接条件が十分に管理されている場合発生の可能性は小さいが、海外プラントで経験があるASTM SA508 Class2材で溶接条件が十分に管理されていない場合、想定要。ポンプについても検討要 (IGALL (2013))	○	クラック	○	溶接条件が十分に管理されていない場合は想定が必要。なお、国内プラントでは溶接条件は管理されている。		
	照射誘起割れ	照射誘起割れ	制御棒先端部で中性子吸収体の照射脆化が重量し発生する割れ	○ (PWR) × (BWR)	A (BWR)	海外プラントの制御棒クラスタ被覆管で経験している。	制御棒クラスタ被覆管について想定要	○	照射誘起割れ	×	保管状態では照射を受けられない。		

凡例 ○：想定される経年劣化事象 ×：想定不要な経年劣化事象  
A：軽水炉の使用環境上該当する部位はない

長期停止期間中に想定される経年劣化事象一覧表（機械編）

日本原子力学会標準「原子力発電所の高経年化対策実施基準(AESJ-SC-P005:2015)」附属書E														
第2段階スクリーニング														
使用材料ごとに想定される経年劣化事象														
損傷モード	経年劣化事象区分	詳細事象	定義	軽水炉で考慮すべき事象		発生部位と要因	想定要否の検討	要否	経年劣化事象の分類	要否				
				要否	理由									
材質変化	熱劣化	熱時効	材料が、長時間高温にさらされることによる韌性の低下	○	否の理由	ステンレス鋼時効は熱時効(475℃脆化)によって有意に材料特性が変化し300℃程度で、韌性が低下することが知られているが、その傾向は時効温度が高い程、フェライト量が多い程度顕著となる。	オーステナイト系ステンレス鋼は軽水炉の使用条件では、熱時効による有意な材料特性の変化が生じないことが確認されており想定不要	×	熱時効	×	理由 保管状態では、高温環境にない。	想定される経年劣化事象	想定される設備の例	
		シグマ相脆化	565～930℃で長時間加熱されると生じるシグマ相析出による脆化	×	A	高温にさらされる部位が問題となることが考えられる。熱時効による熱時効温度及び時間等が特性変化に影響を与える。	—	—	—	—	—	—	—	—
		焼き戻し脆化	低合金鋼では焼き戻しに際して、370～570℃の温度間を除去する。又はこの温度範囲で短時間保持することによって生じる脆性の低下	×	A	—	—	—	—	—	—	—	—	—
	劣化	中性子照射による脆性低下	材料の中性子照射による脆性の低下	○		照射効果(脆化)の程度は中性子照射量等に依存するが、照射量が $1 \times 10^{24} \text{ m}^{-2}$ ( $E > 0.1 \text{ MeV}$ ) (PWR), 約 $3 \times 10^{24} \text{ m}^{-2}$ ( $E > 1 \text{ MeV}$ ) (BWR) 以上の高照射部位について想定必要	照射量が $1 \times 10^{24} \text{ m}^{-2}$ ( $E > 0.1 \text{ MeV}$ ) (PWR), 約 $3 \times 10^{24} \text{ m}^{-2}$ ( $E > 1 \text{ MeV}$ ) (BWR) 以上の高照射部位について想定必要	○	劣化	×	保管状態では照射を受けない。	—	—	

凡例 ○: 想定される経年劣化事象 ×: 想定不要な経年劣化事象  
A: 軽水炉の使用環境上該当する部位はない

長期停止期間中に想定される経年劣化事象一覧表（機械編）

損傷モード		工業材料で想定される経年劣化事象		軽水炉で考慮すべき事象		日本原子力学会標準「原子力発電所の高経年化対策実施基準(AESJ-SC-P005:2015)」附属書E 第2段階スクリーニング			ATENAガイド 停止中スクリーニング			
		経年劣化事象	詳細事象	定義	要否	否の理由	発生部位と要因	想定要否の検討	要否	経年劣化事象の分類	要否	理由
材質変化	劣化	中性子照射による関連温度の上昇や上部棚吸収エネルギーの低下	中性子照射による関連温度の上昇や上部棚吸収エネルギーの低下	中性子照射による関連温度の上昇や上部棚吸収エネルギーの低下	○		照射効果（脆化）の程度は中性子照射量に依存するが、照射量が $1 \times 10^3 \text{ m}^2 (\text{E} > 1 \text{ MeV})$ 以上の高照射部位について想定要	○	劣化	×	保管状態では照射を受けない。	—
		中性子吸収能力低下	中性子吸収体の中性子吸収能力低下	中性子吸収体の中性子吸収能力低下	○	中性子吸収体の中性子吸収能力低下	中性子吸収体の中性子吸収能力低下	○		×	保管状態における中性子の発生量はごく微量であるため、吸収能力への影響はない。	—
		劣化	劣化	ゴム、樹脂等の熱、放射線、水分等の影響による性能の低下	○		定期的な取替えを行わないゴム、樹脂等は熱、放射線、水分等の影響によって性能が低下する可能性がある。	○		○	運転中に高温、高放射線環境下にある機器は、保管状態においては環境条件が緩和される。一方で、保管環境が運転中と同等、または厳しくなる場合が考えられるため、劣化の想定が必要。	【ゴム、樹脂】 海水系統設備（ゴムライニング）、 各種ゴム製品（ガスケット、パッキン等）、 ダイヤフラム弁（ダイヤフラム）、 エキストラベンション、 【潤滑剤】 回転機器及びリンク機構軸受部等に使用される潤滑剤（油、グリス）
熱劣化	水素浸食	高温高圧水素環境下の金属表面において熱分解した原子状水素が鋼中に侵入して炭化物や固溶酸素と反応してメタムタン気泡を生成し、その成長、合体によつてき裂を形成して生じる材料の強度、靱性の低下	高温高圧水素環境下の金属表面において熱分解した原子状水素が鋼中に侵入して炭化物や固溶酸素と反応してメタムタン気泡を生成し、その成長、合体によつてき裂を形成して生じる材料の強度、靱性の低下	高温高圧水素環境下の金属表面において熱分解した原子状水素が鋼中に侵入して炭化物や固溶酸素と反応してメタムタン気泡を生成し、その成長、合体によつてき裂を形成して生じる材料の強度、靱性の低下	×	A		—		—	—	—

凡例 ○：想定される経年劣化事象 ×：想定不要な経年劣化事象  
A：軽水炉の使用環境上該当する部位はない





長期停止期間中に想定される経年劣化事象一覧表（機械編）

日本原子力学会標準「原子力発電所の高経年化対策実施基準(AESJ-SC-P005:2015)」附属書E											
第2段階スクリーニング											
使用材料ごとに想定される経年劣化事象											
損傷モード	経年劣化事象区分	詳細事象	定義	軽水炉で考慮すべき事象		発生部位と要因	想定要否の検討	経年劣化事象の分類	要否		
				要否	否の理由						
その他	変形	スウェリング(体積膨張)	材料に一定以上の中性子照射が加えられると体積膨張を生じる現象	○		高い中性子照射を受ける部位では、発生の可能性がある。	炉内構造物等の高照射領域において想定要	変形	×	理由 保管状態では、照射を受けない。	想定される設備の例 —
		テンディング	蒸気発生器管支持板クレビス部の腐食生成物の成長による伝熱管の圧迫による変形	○ (PWR) × (BWR)	A (BWR)	炭素鋼製管支持板がクレビス部において腐食するとその腐食生成物は元の体積より増大するため発生する。	PWRの蒸気発生器管支持板クレビス部に想定要	—	○	適切な水質管理により腐食生成物の発生を僅かな量に抑えることが可能であるが、劣化の想定は必要。(PWRのみ)	蒸気発生器(PWR)
		変形	大型鋳物に生じるひずみ	○		タービン車室のように大型鋳物でかつ構造が複雑な機器については影響がある。	高圧タービンの外部車室については想定要	—	×	保管状態においては温度差が生じない。	—
		はく離	盛金部の機械的削れや母材との膨張差によるき裂によるはく離	○		材料間の膨張係数の差、使用時の温度変化、機械的応力等の影響によって生じる。	タービン軸受部の盛金部は想定要	はく離	×	保管状態においては、温度変化等は生じない。	—
		はく離	ライニング材の削れ、膨張差によるき裂、化学的劣化、水等の浸透等によるはく離	○		炭素鋼で海水系に使用されている部位にはライニングがなされているが、経時的な材質劣化や海生物等の異物による損傷等を経験している。炭素鋼製機器等には塗装が施されているが、経時的な劣化によるはく離を経験している。	海水系設備でライニングされている部位については想定要 屋外設備の塗装については想定要	—	○	<b>保管状態であっても環境は同等であるため、想定が必要。</b> なお、適宜、劣化状況を確認し、必要に応じて補修を行うことで機能回復が可能。	海水系設備(配管)

凡例 ○：想定される経年劣化事象 ×：想定不要な経年劣化事象  
A：軽水炉の使用環境上該当する部位はない

長期停止期間中に想定される経年劣化事象一覧表（機械編）

日本原子力学会標準「原子力発電所の高経年化対策実施基準(AESJ-SC-P005:2015)」附属書E									
第2段階スクリーニング									
長期停止期間中の保管機器(使用しない機器)に想定される経年劣化事象									
損傷モード	工業材料で想定される経年劣化事象		発生部位と要因		想定要否の検討	経年劣化事象の分類	要否	理由	想定される設備の例
	区分	詳細事象	定義	要否					
その他	緩み	緩み	ネジ部の振動等による締結力の低下	締結部	締結部の振動及び熱影響によって緩みを生じる。	締結部	締結部	締結部	緩みが生じる可能性は小さいが、 <b>通常サイクルよりも振動及び熱の影響が著しく大きい環境</b> に設置されているもの
	異物付着	異物付着	異物の付着による性能低下	銅、銅合金、ニッケル基合金、チタニウム合金	熱交換器の伝熱管等熱伝達特性を要求される部位等では異物付着が性能低下につながる。海水系の熱交換器で海生物付着を経験している。	異物付着 (スケール付着)	異物付着	異物付着	海水系設備(熱交換器)保管中に腐食が想定される系統の設備
									【事例(国内)】別表を参照 【事例(海外)】腐食環境下で保管されていた系統で生じた腐食生成物による伝熱管の詰まりによる性能低下

凡例 ○：想定される経年劣化事象 ×：想定不要な経年劣化事象  
A：軽水炉の使用環境上該当する部位はない



長期停止期間中に想定される経年劣化事象一覧表（機械編）

添付資料①

日本原子力学会標準「原子力発電所の高経年化対策実施基準(AESJ-SC-P005:2015)」附属書E											
第2段階スクリーニング											
長期停止期間中の保管機器(使用しない機器)に想定される経年劣化事象											
損傷モード	経年劣化事象の区分	経年劣化事象の詳細	定義	軽水炉で考慮すべき事象		発生部位と要因	想定要否の検討	経年劣化事象の分類	要否	理由	
				要否	否の理由						
その他	固着	固着	滑り部の摩擦抵抗増大による動作不良	○		長期にわたって使用する滑り部は、異物、塵埃、潤滑油劣化等による摩擦抵抗増大によって固着する可能性がある。	異物、塵埃の付着や潤滑油劣化等の可能性がある滑り部について想定要	固着	○	保管状態でも、異物、塵埃の付着や潤滑油劣化等の可能性がある。想定が必要。 固着の原因として、錆の発生にも留意が必要。 また、使用しないことにより固着の要因が除去されず、固着を引き起こしやすい場合があることに留意が必要。 なお、巡視点検による錆の発生状況の確認や熱負荷時等における作動確認等を実施することで、機能回復することが可能。	想定される設備の例 ポンプ(軸受)、 配管サポート(メカニカルスナバ等)、 支持脚(スライド脚)、 弁(弁体等)、 遮断器(操作機構) 【事例(国内)】 ・加温ヒータ停止によりほろ酸が析出し弁が固着(NUCIA通番 11578) ・その他、別表を参照
	耐火物の浸食、割れ	耐火物の減肉	高温で使用される耐火物の焼却灰の溶融物、ハロゲンガス等による浸食、減肉	○		高温で使用される耐火レンガは発生の可能性がある。	耐火レンガについて想定要	耐火物の浸食、割れ	○	保管状態においては高温にならない。	—
		耐火物の割れ	温度変化による耐火物の割れ	○		耐火レンガは発生の可能性がある。	耐火レンガについて想定要		○	保管状態においては高温にならない。	—

凡例 ○：想定される経年劣化事象 ×：想定不要な経年劣化事象  
A：軽水炉の使用環境上該当する部位はない

添付資料①

長期停止期間中に想定される経年劣化事象一覧表（電気・計装に係わる機械編）（\*）

日本原子力学会標準「原子力発電所の高経年化対策実施基準(AESJ-SC-P005:2015)」附属書E													
第1段階スクリーニング													
損傷モード	工業材料で想定される経年劣化事象		軽水炉で考慮すべき事象		主要材料	使用材料ごとに想定される経年劣化事象			経年劣化事象の分類				
	経年劣化事象区分	詳細事象	定義	要否		要否理由	発生部位と要因	想定要否の検討		要否			
減肉	摩耗	凝着摩耗	滑り部、摩擦面の実接触部における徹底的な凝着に起因する摩耗	○	○	初メタル	進行の程度は材料の組み合わせ、雰囲気、荷重、速度等で異なるが、回転機器の軸受部等の滑り部が対象となる。	構造上摩擦や滑りが考えられる部位について想定要	○	摩耗	×	理由 保管状態では、摩擦、滑りは発生しない。	想定される設備の例 —
	腐食	全面腐食	局部電池作用による、表面の一般的な腐食	○	○	炭素鋼 低合金鋼 アルミニウム合金 銅合金 黄銅 ケイ素鋼	腐食性の環境にさらされる部位で問題となることが考えられる。腐食性の強い環境及び温度が高い場合に加速される。	防錆剤の注入された環境以外の環境にあっては想定要	○	腐食	○	理由 保管状態であっても想定は必要。適宜、巡視点検等で劣化状況を確認し、必要に応じて補修を行うことで機能回復が可能。 結露が生じやすい環境になる場合（内部ヒーターを停止する場合や機器に通電しない場合等）は留意が必要。	屋外設備 機器内部の発熱がなくなる機器
割れ	SCC	応力腐食割れ	材料の腐食感受性と作用応力並びに腐食環境が重なった条件で起こる割れ（粒界割れ、貫粒割れを含む）	○	○	Mn-Cr合金	タービン発電機用リテニング材において、高速回転による応力、焼ばめ応力及び環境における温度・湿度が重畳して応力腐食割れが考えられる。	定検中等、リテニンググリンド表面に結露を発生させることがありうるので想定要	○	応力腐食割れ	○	理由 乾燥空気を封入する等、防湿管理を実施することで結露の防止が可能であるが、保管状態において、結露発生の想定は必要。	タービン発電機(リテニング)
	疲労	疲労割れ	繰返し応力に起因して静的強度より低い応力で生じる破壊	○	○	アルミニウム合金 エポキシ樹脂 ケイ素鋼 合金鋼等の強度部材	強度部材は、材料、形状、応力状態及び環境によって影響を受ける。	設計条件や過去の運転実績に基づき工学的判断による評価上厳しい部位について想定要	○	疲労	×	理由 保管状態では繰返し応力は発生しない。	—
割れ	疲労	フレット疲労	互いに押しつけられ、接触している2物体が相対的に微小振幅の繰返しすべり運動をしており、さらに接触面に外部荷重に起因する繰返し応力が作用した時に生じる疲労損傷	○	○	ニッケル基合金	タービン発電機主軸において、材質の組合せ、材料の硬度等で異なるが疲労損傷することが考えられる。	タービン発電機主軸において、フレット疲労発生の可能性を否定できないので想定要	○	疲労	×	理由 使用しない場合は、相対すべりは発生しない。	—

\*：その他一般的な機械的経年劣化については機械編に記載

電気・計装に係わる機械編（1/2）

凡例 ○：想定される経年劣化事象 ×：想定不要な経年劣化事象

添付資料①

長期停止期間中に想定される経年劣化事象一覧表（電気・計装に係わる機械編）（\*）

日本原子力学会標準「原子力発電所の高経年化対策実施基準(AESJ-SC-P005:2015)」附属書E											
ATENAガイド											
停止中スクリーニング											
損傷モード	工業材料で想定される経年劣化事象		定義		軽水炉で考慮すべき事象		長期停止期間中の保管機器(使用しない機器)に想定される経年劣化事象				
	緩み	詳細事象	緩み	区分別	要否	否の理由	要否	理由	想定される設備の例		
その他	緩み	緩み	ネジ部等の振動による締結力の低下	銅合金 炭素鋼 アルミニウム合金	発生部位と要因	ネジ部及びブローコイル等締結部が振動によって緩みや導通不良を生じることが考えられる。	想定要否の検討	廻り止めの処置がされておらず、長期間再締め付けがされない部位で、振動によって緩みが予想される箇所について想定要 (IGALL(2013))	緩み	○	保管状態では基本的に振動が生じる可能性は小さいが、通常サイクルよりも振動の影響が著しく大きい環境に設置されているもの
											端子台(端子) ※通常サイクルよりも振動の影響が著しく大きい環境に設置されているもの

\* : その他の一般的な機械的経年劣化については機械編に記載

凡例 ○ : 想定される経年劣化事象 × : 想定不要な経年劣化事象

電気・計装に係わる機械編 (2/2)

長期停止期間中に想定される経年劣化事象一覧表（電気編）

		日本原子力学会標準「原子力発電所の高経年化対策実施基準(AESJ-SC-P005:2015)」附属書E				ATENAガイド					
		第1段階スクリーニング				停止中スクリーニング					
損傷モード	経年劣化事象区分	経年劣化事象詳細	定義	経年劣化事象考慮すべき事象		使用材料ごとに想定される経年劣化事象		経年劣化事象の分類	長期停止期間中の保管機器(使用しない機器)に想定される経年劣化事象		
				要否	理由	発生部位と要因	想定要否の検討		要否	理由	
絶縁特性低下	絶縁	熱劣化	熱的要因によって絶縁物のき裂やはく離を生じて進展する絶縁性能の低下	○		主要材料 ポリエチレン エポキシ樹脂 フェノール樹脂 シリコン樹脂 P.E.T 等の絶縁物	発生部位と要因 熱ストレスを受ける絶縁物について発生する可能性がある。	想定要否の検討 絶縁特性を要求される部位について想定要	要否 ○	理由 保管状態における熱的影響は一般的に通常運転中に比べて相当小さいが、絶縁特性低下の想定は必要。	想定される設備の例 ケーブル モータ 発電機
		部分放電	固体絶縁に付随するゴミ・埃等による表面汚損又は内部微小ボイドが完全に除去されなかった状態で高電圧が印加された場合、固体に対して気体中に生じる放電	○			発生部位と要因 ゴミ・埃等が付着しやすい環境で比較的高電圧を印加される部位に発生する可能性がある。	想定要否の検討 絶縁特性を要求される部位について想定要	○	理由 ゴミ・埃等が付着しやすい環境の場合、想定が必要。 保管状態(当該機器への電圧の印加がない状態)では発生しないものの、通電時に発生する可能性がある。	メタクラ
		トリッキング	絶縁物が比較的肉厚の場合、絶縁物内の異物、空隙部の放電先端の高電界部分が固体の固有破壊限界を超えて局部破壊が起こり、それが樹枝状に進展し全路破壊に至る劣化現象	○			発生部位と要因 絶縁物の高電圧を印加される部位に発生する可能性がある。	想定要否の検討 絶縁特性を要求される部位について想定要	×	理由 保管状態(当該機器への電圧の印加がない状態)では発生しない。	-
		トラッキング	固体絶縁物表面上の沿面方向に電界が存在するところに放電導電路を形成することで、沿面方向に生じる絶縁性能の低下	○			発生部位と要因 絶縁物表面が湿気・塩分・汚物等にさらされる場合に発生する可能性がある。	想定要否の検討 絶縁特性を要求される部位について想定要	○	理由 絶縁物表面が湿気・塩分・汚物等にさらされる場合に発生する可能性があるため、想定は必要。 保管状態(当該機器への電圧の印加がない状態)では発生しないものの、通電時に発生する可能性がある。 なお、乾燥空気の封入や、スペースヒータの運転、空調運転の継続等により劣化を防止することが可能。	発電機 モータ
		放射線劣化	放射線照射による絶縁材料の特性低下	○			発生部位と要因 高放射線環境下にさらされるケーブル等の絶縁物に発生する可能性がある。	想定要否の検討 絶縁特性を要求される部位について想定要	○	理由 保管状態における原子炉格納容器内の放射線の影響は相当小さいが、廃棄物関連設備等において、 <b>停止中も高放射線環境下にさらされる電気・計装設備があれば</b> 想定が必要。	停止中も高放射線環境下にさらされている電気・計装設備

凡例 ○：想定される経年劣化事象 x：想定不要な経年劣化事象

長期停止期間中に想定される経年劣化事象一覧表（電気編）

日本原子力学会標準「原子力発電所の高経年化対策実施基準(AESJ-SC-P005:2015)」附属書E													
第1段階スクリーニング													
工業材料で想定される経年劣化事象													
損傷モード	経年劣化事象区分	詳細事象	定義	軽水炉で考慮すべき事象		主要材料	使用材料ごとに想定される経年劣化事象			経年劣化事象の分類			
				要否	理由		発生部位と要因	想定要否の検討	要否				
導通不良	導通	接点溶着	熱による導通部接点の溶着	×	A	リレー 接点 開閉器 接点等	—	—	—	—	—	長期停止期間中の保管機器(使用しない機器)に想定される経年劣化事象	理由 想定される設備の例
		接点損傷	多数回電流開閉による接点損傷	○		アークによる微少溶解が繰り返されると接点荒れによって導通不良を起こす現象。	電気的な接点機能を要求される部位について想定要	○	導通不良	×	保管状態においては、開閉は行われない。	—	—
		酸化塵埃付着	電気の導通部接点の酸化、塵埃付着等による導通性の低下	○		計装品 電気品	電氣的接点機能を要求される部位において、雰囲気・動作頻度・負荷容量・材質等が影響して生じる。	電氣的な接点機能を要求される部位について想定要	○	○	動作させない状態では、接点の酸化、塵埃付着等が、動作させる場合に比べて生じやすい。 なお、機器の動作確認時に機能を確認することで、機能回復を図ることが可能。	中央制御室操作スイッチ 【事例(海外)】 制御棒バンク選択スイッチの導通不良による制御棒の誤作動 【事例(国内)】 別表を参照	—
		断線	導線の劣化から局部過熱を生じ、導体自身の材質の溶融によって発生する断線	○		ヒューズ材 ヒータ材	熱伝達機能を要求されるヒータ等、比較的大電流の流れる部位に発生する可能性がある。	電気抵抗による熱エネルギーの伝達機能を要求される部位について想定要	○	断線	×	保管状態においては、電流は流れない。	—
特性変化	信号	入出力特性低下	伝送器・カード式計器・検出器等の使用に伴う入出力特性の低下	○		計測機器	発生部位の特定は困難であるが、計測機器の使用に伴い入出力特性に変化を生じる。	計測機器に対して想定要	○	特性変化	○	通電や受圧等による負荷を受けた状態で保管している場合は、想定が必要。	プロセス計器(伝送器等)
	機能	機能・動作特性低下	長期露電による電気ストレス、機械的摩耗、塵埃等による、機能・動作特性の低下	○		絶縁油 避雷素子 半導体素子等	長期にわたって電気ストレスを受け、絶縁油や半導体、機械的摩耗などを受け、機械部品に発生する可能性がある。	絶縁油、避雷素子、半導体素子等に想定要	○	○	○	保管状態においては、電気ストレス、機械的摩耗の影響はないが、絶縁油に関しては、熱影響は小さくなるものの、酸化による特性変化の可能性は否定できないため、想定が必要。	変圧器(絶縁油)

凡例 ○：想定される経年劣化事象 ×：想定不要な経年劣化事象

A：使用環境上、発熱を考慮した設計となっている。また、通負荷による対策として、保護回路（ヒューズ、ノーヒューズブレーカ）を設けている。

長期停止期間中に想定される経年劣化事象  
(使用条件の違いによるもの)

## 1. 通常よりも使用頻度が増える場合

影響を受ける経年劣化事象	想定される設備の例	説明
摩耗	ポンプ（駆動部）※ <sup>1</sup>	通常待機している機器を連続運転する等、使用頻度が増大する場合は、劣化の進展傾向が増大する可能性がある。
摩耗及び高サイクル疲労割れ	熱交換器（伝熱管）※ <sup>1</sup>	同上
絶縁特性低下（熱劣化）	ポンプモータ※ <sup>1</sup>	同上

※<sup>1</sup> 例えば、余熱除去系統(PWR)（原子炉圧力容器内に燃料を保管した状態）、残留熱除去系統/残留熱除去海水系統(BWR)（原子炉冷却運転により運転期間が長くなる場合）

## 2. 通常と異なる運用（低流量での連続運転等）を実施する場合

影響を受ける経年劣化事象	想定される設備の例	説明
腐食（エロージョン）	中間開度で使用する弁 ※ <sup>2, 3</sup>	弁前後の差圧が大きい状態が長時間継続することで発生する可能性がある。
	低吸込圧で使用するポンプ※ <sup>4</sup>	吸込側タンクの圧力が通常より低い状態で運転する場合等、ポンプを低吸込圧で使用することでキャビテーションが発生する可能性がある。
フレットイング疲労	低流量で連続運転するポンプ※ <sup>5</sup>	低流量で運転する場合、主軸にかかる応力が増大する可能性がある。
疲労割れ	通常と異なる運用を実施する系統の配管、弁 ※ <sup>6</sup>	バイパスラインのみの通水等、通常と異なる運用を実施する場合、振動が増大する可能性がある。

- ※2 【事例（海外）】原子炉圧力容器内に燃料を保管した状態において、化学体積制御系統(PWR)の充てんポンプ出口弁を高差圧状態で長期間使用したことによる弁シート面の損傷
- ※3 例えば、残留熱除去海水系統(BWR)
- ※4 【事例（海外）】化学体積制御系統(PWR)の体積制御タンク圧力が低い状態でポンプを長期使用したことによる吸込インペラの損傷
- ※5 例えば、化学体積制御系統(PWR)（原子炉圧力容器内に燃料を保管した状態）
- ※6 【事例（国内）】余熱除去系統(PWR)の定期試験時の通水系統をバイパスラインのみとしたことにより、当該配管に大きな振動が発生したことに伴う割れ（NUCIA通番 12494）

長期停止期間中に想定される経年劣化事象一覧表（コンクリート・鉄骨編）

日本原子力学会標準「原子力発電所の高経年化対策実施基準(AESJ-SC-P005:2015)」附属書E											
第1段階スクリーニング					第2段階スクリーニング						
損傷モード	経年劣化要因	定義	工業材料で想定される経年劣化事象		発生部位と要因	想定要否の検討	要否	経年劣化事象の分類	要否		
			軽水炉で考慮すべき事象	要否							
コンクリートの強度低下	熱	コンクリートが高温になると、コンクリート中の水分の逸散に伴う乾燥に起因する微細ひび割れ、あるいは水分の移動に起因する空隙の発生によって強度低下が生じる。	要否	○	高温となる部位 コンクリートが高温になると、コンクリート中の水分の逸散に伴う乾燥に起因する微細ひび割れ、あるいは水分の移動に起因する空隙の発生によって強度低下が生じる。	高温となる部位について想定要	○	強度低下 (熱)	×	最高温度に対する評価であり、評価対象部位は、高温となる内部コンクリートの一次遮断壁(PWR)、原子炉ペデスタル、一次遮断壁(BWR)であるが、停止中において、運転時より高温になることではない。	想定される経年劣化事象の例 —
	放射線照射	中性子線、ガンマ線などの過剰の放射線照射を受けた場合には、コンクリートの強度低下が起こる可能性がある。	要否	○	過度の放射線照射を受ける部位 コンクリートが過度の放射線照射を受けた場合には、中性子線やガンマ線照射による水分逸散などによってコンクリートの強度低下が起こる可能性がある。	過度の放射線照射を受ける部位について想定要	○	強度低下 (放射線照射)	×	累積照射量に対する評価であり、評価対象部位は、照射の影響を受ける内部コンクリートの一次遮断壁(PWR)、原子炉ペデスタル、一次遮へい壁(BWR)であるが、停止中において、移分裂反応が起こらないことから、燃料からの放射線の影響を受けない。	—
	中性化	大気中の二酸化炭素がコンクリートと接触することによってコンクリート中の水酸化カルシウムと反応しアルカリ性を失う中性化が表面から進行し、鉄筋を腐食させる。	要否	○	全コンクリート構造物 コンクリートは空気中の二酸化炭素の作用を受けると、表面から徐々にそのアルカリ成分を失い中性化する。中性化がコンクリートの内側に進行し、鉄筋を保護する能力(アルカリ性)が失われると、鉄筋はコンクリート中の水分や酸素の作用によって腐食し始める。鉄筋の腐食による体積膨張によってコンクリートにひび割れやはく落が生じ、コンクリート構造物としての健全性が損なわれる可能性がある。	コンクリート構造物に対して問題となる事象であり想定要	○	強度低下 (中性化)	○	中性化の進展は、環境条件(二酸化炭素濃度、温度、相対湿度など)の影響を受けるため、停止中においても、運転中と同じ部位の経年劣化を想定する必要がある。ただし、停止中は運転中と比べて環境条件が大きく変わるものではなく、運転中よりも中性化の進展が促進される状況ではない。	全コンクリート構造物

凡例 ○：想定される経年劣化事象 ×：想定不要な経年劣化事象



長期停止期間中に想定される経年劣化事象一覧表（コンクリート・鉄骨編）

日本原子力学会標準「原子力発電所の高経年化対策実施基準(AESJ-SC-P005:2015)」附属書E														
第1段階スクリーニング					第2段階スクリーニング									
損傷モード	経年劣化要因	定義	工業材料で想定される経年劣化事象		主要材料	使用材料ごとに想定される経年劣化事象		経年劣化事象の分類	要否					
			軽水炉で考慮すべき事象	要否		理由	想定要否の検討			要否				
コンクリートの強度低下	塩分浸透	コンクリート中に塩化物が存在することによって鉄筋の動態破断が破壊され腐食・錆の発生に至る。	要否	○	コンクリート	海水中の塩分の飛来を受ける部位に含まれる塩化物イオンは鉄筋表面の不動態被膜を破壊し、腐食を促進させる。	海水中の塩分の飛来を受ける部位について想定要	強度低下(塩分浸透)	○	長期停止期間中に想定される経年劣化事象	理由	塩分浸透による鉄筋腐食の進展は、環境条件(塩化物イオン濃度、温度、相対湿度など)の影響を受けるため、停止中においても、運転中と同じ部位の経年劣化を想定する必要があり、評価対象部位は屋外であり、停止中は運転中と比べて環境条件が異なるものではなく、運転中よりも塩分浸透による鉄筋腐食の進展が促進される状況ではない。	想定される設備の例	屋外コンクリート構造物(建屋外壁(屋外面))
	アルカリ骨材反応	コンクリート中の水酸化アルカリと反応性骨材との反応によってコンクリートが異常な膨張を起しひび割れに至る。	要否	○	コンクリート	全コンクリート構造物 アルカリ骨材反応は、ある量の反応性骨材の存在、硬化体中の細孔中に十分な水酸化アルカリ溶液の存在、コンクリートが多湿又は湿潤状態に保持されていること、3つの条件が同時に成り立つることによって発生する。この劣化は、コンクリート打設後の比較的早い時期に生じる。	反応性骨材を使用していないことを確認していない場合は想定要	強度低下(アルカリ骨材反応)	○			アルカリ骨材反応の進展は、使用材料および環境条件(温度、湿度など)の影響を受けるため、運転中と同じ部位の経年劣化を想定する必要はある。ただし、停止中は運転中と比べて環境条件が大きく変わるものではなく、運転中よりもアルカリ骨材反応の進展が促進される状況ではない。	全コンクリート構造物	
			要否	×		反応性骨材を使用している場合と等を確認している場合は不要			×			運転時と環境条件が変わるものではない。	—	

凡例 ○：想定される経年劣化事象 ×：想定不要な経年劣化事象

長期停止期間中に想定される経年劣化事象一覧表（コンクリート・鉄骨編）

日本原子力学会標準「原子力発電所の高経年化対策実施基準(AESJ-SC-P005:2015)」附属書E		ATENAガイド								
第1段階スクリーニング		第2段階スクリーニング								
損傷モード	工業材料で想定される経年劣化事象	経年劣化要因	定義	軽水炉で考慮すべき事象	使用材料ごとに想定される経年劣化事象		経年劣化事象の分類	要否		
					発生部位と要因	想定要否の検討				
コンクリートの強度低下	機械振動によってコンクリート構造物が長期間にわたって繰り返し荷重を受けると、ひび割れが生じ、コンクリート構造物としての健全性が損なわれる可能性がある。	コンクリート	機械基礎コンクリート構造物が長期間にわたって繰り返し荷重を受けると、ひび割れが生じ、コンクリート構造物としての健全性が損なわれる可能性がある。	○	機械振動を受ける部位について 想定要	強度低下 (機械振動)	○	要否	理由	想定される経年劣化事象
凍結融解	コンクリート中の水分が凍結すると、水の凍結膨張に見合う水分がコンクリート中を移動し、この際に水圧が生じる。この凍結によってひび割れ、表面部のはく離が生じ、破壊に至る。	コンクリート	地上部コンクリート中の水分が凍結と融解を繰り返す、その膨張圧によってひび割れや表面部のはく離が生じ、コンクリートの強度低下につながる可能性がある。	○	・立地点が凍結融解作用のおそれあると判断される場合は想定要 ・凍結融解作用のおそれのある地点の知見としては、一般社団法人 日本建築学会 建築工事標準仕様書・同解説 JASS 5 鉄筋コンクリート工事 (2009年) 解説図26.1 (凍害危険度の分布図) があり、北海道・東北地方については想定要	強度低下 (凍結融解)	○	×	凍結融解の進展は、環境条件(温度など)の影響を受けるため、運転中と同じ部位の経年劣化を想定する必要がある。ただし、評価対象部位は屋外の地上部コンクリートであり、停止中は運転中と比べて環境条件が変わるものではなく、運転中よりも凍結融解の進展が促進される状況ではない。	地上部コンクリート(屋外面)
					立地点が凍結融解作用のおそれないとは判断される場合は想定不要		×		運転時と環境条件が変わるものではない。	—

凡例 ○：想定される経年劣化事象 ×：想定不要な経年劣化事象

長期停止期間中に想定される経年劣化事象一覧表（コンクリート・鉄骨編）

日本原子力学会標準「原子力発電所の高経年化対策実施基準(AESJ-SC-P005:2015)」附属書E													
第1段階スクリーニング					第2段階スクリーニング								
損傷モード	経年劣化要因	定義	軽水炉で考慮すべき事象		主要材料	発生部位と要因	想定要否の検討	要否	経年劣化事象の分類				
			要否	理由									
コンクリートの強度低下	化学的侵食	地下水などに化学物質（酸類、塩類、油脂、溶剤など）が含まれている場合に、コンクリートが侵食を受け劣化する現象。また、硫化水素雰囲気では、ハクテリアの作用などで酸化され、硫酸となることから、コンクリートが劣化する現象。	○	否の理由	コンクリート	化学物質の作用を受けるとコンクリートが、水分などに含まれた化学物質に直接接することによって生じる可能性がある。	地下部コンクリートの侵食に対しては鉄筋のかぶりを大きくするなどの対策を講じている。 ・温泉地や化学工場などからの有害な化学物質の影響はなく、化学物質やバクテリアの作用などで劣化は生じないものと考えられることから想定不要 ・酸性雨については、雨水の滞留によって長時間接触することはなく問題ないことから想定不要	×	—	要否	理由	長期停止期間中に想定される経年劣化事象	想定される設備の例
(乾燥)収縮		通常状態で使用されるコンクリートについては、コンクリート中の自由水の逸散に伴い乾燥によって収縮が生じひび割れが発生する。	○		コンクリート	全コンクリート構造物硬化中のコンクリートから、水分が乾燥に伴い逸散し、収縮する。	乾燥収縮によるひび割れは一般建築物における壁などの薄い部材において問題となる。 ・影響は軽微であることから想定不要	×	—	×	運転時と環境条件が変わるものではない。	—	
風化		海洋環境、強酸や高濃度の硫酸根などの接触、あるいは凍結融解作用を受ける環境などの特別な劣化促進因子にさらされる環境を除外して、通常の使用環境で、コンクリート中のセメント水和物（雪融け水などの軟水）に溶解して組織が疎となることでコンクリートの強度低下の可能性はある。	○		コンクリート	地下部コンクリート水和物が溶解し、組織が疎となり強度低下の可能性はある。	軟水など成分濃度の低い水が、河川のように常に新しく供給されるような環境において進行する現象であり、このような環境にさらされていない部位については、想定不要	×	—	×	運転時と環境条件が変わるものではない。	—	
日射		コンクリート表面の温度変動によって膨張・収縮現象が生じること、コンクリートの強度低下につながる可能性がある。	○		コンクリート	地上部コンクリート構造物によって膨張・収縮現象が生じ、コンクリートの強度低下が生じる。	影響は軽微であることから想定不要	×	—	×	運転時と環境条件が変わるものではない。	—	

凡例 ○：想定される経年劣化事象 ×：想定不要な経年劣化事象



長期停止期間中に想定される経年劣化事象一覧表（コンクリート・鉄骨編）

日本原子力学会標準「原子力発電所の高経年化対策実施基準(AESJ-SC-P005:2015)」附属書E									
第1段階スクリーニング					第2段階スクリーニング				
工業材料で想定される経年劣化事象		使用材料ごとに想定される経年劣化事象			経年劣化事象の分類		長期停止期間中に想定される経年劣化事象		
損傷モード	経年劣化要因	定義	軽水炉で考慮すべき事象	主要材料	発生部位と要因	想定要否の検討	要否	理由	想定される設備の例
鉄骨の強度低下	腐食	鉄は一般に大気中の酸素、水分等と化学反応を起こして腐食する。海塩粒子等によって腐食が促進され、さらに腐食が進行すると鉄骨の断面欠損につながる可能性がある。	○	鉄骨	全鉄骨構造物 鉄は一般に大気中の酸素、水分等と化学反応を起こして腐食が促進され、さらに腐食が進行すると鉄骨の断面欠損につながる可能性がある。	鉄骨構造物に対して問題となる事象であり想定要	○	腐食の進展は、環境条件の影響を受けるため、停止中においても、運転中と同じ部位の経年劣化を想定する必要はある。ただし、停止中は運転中と比べて環境条件が大きく変わるものではなく、運転中よりも腐食の進展が促進される状況ではない。	原子炉建屋(上屋鉄骨) 原子炉補助建屋(上屋鉄骨) タービン建屋(上屋鉄骨) 排気筒
	疲労	繰返し荷重によって疲労が蓄積し、強度が低下する。	○	鉄骨	繰返し荷重が継続的に加わる部位 風等の繰返し荷重によって金属疲労を起こし、強度低下に至る可能性がある。	排気筒など風による共振現象に起因する繰返し荷重を受ける部位について想定要	○	疲労の進展は、環境条件の影響を受けるため、停止中においても、運転中と同じ部位の経年劣化を想定する必要はある。ただし、評価対象部位は屋外であり、停止中は運転中と比べて環境条件が変わるものではなく、運転中よりも疲労の進展が促進される状況ではない。	排気筒(BWR)
	化学的腐食	薬品等の浸入によって鉄部が低強度になる可能性がある。	○	鉄骨	全鉄骨構造物 薬品等の浸入によって鉄部が発錆し、鉄骨の強度低下が生じる。	風などによる繰返し荷重を継続的に受けることにより疲労が蓄積され、強度低下に影響するような構造部材がない場合は想定不要	×	運転時と環境条件が変わるものではない。	—
	化学的腐食	薬品等の浸入によって鉄部が低強度になる可能性がある。	○	鉄骨	全鉄骨構造物 薬品等の浸入によって鉄部が発錆し、鉄骨の強度低下が生じる。	薬品等が浸入することから想定不要	×	運転時と環境条件が変わるものではない。	—

凡例 ○：想定される経年劣化事象 ×：想定不要な経年劣化事象

## プラント運転期間に影響する可能性がある取替困難な構築物，系統及び機器の 経年劣化事象及び保全ポイント

長期停止期間中の経年劣化がプラント運転期間に影響を及ぼさないように保全活動を行うことを確実にするため，別添 A では，長期停止期間中における経年劣化の進展がプラント運転期間に影響する可能性がある取替困難な機器・構築物を対象に，長期停止期間中の経年劣化影響と保全ポイントを示す。

### 1. プラント運転期間に影響する可能性がある取替困難な構築物，系統及び機器

#### 1.1 抽出結果

以下の機器・構築物を，経年劣化事象及び保全ポイントの整理対象とする。

- ・原子炉圧力容器
- ・原子炉格納容器
- ・コンクリート構築物

#### 1.2 留意事項

##### (1) 前提条件

長期停止期間中の経年劣化影響有無の整理にあたり前提として定めた機器・構築物の使用環境を表 1.2-1 に示す。

なお，影響有無の整理にあたり，表 1.2-1 以外で個別に機器・構築物の使用環境の前提条件を定める必要がある場合は，別添 A の中で個別に補足説明を入れる。

##### (2) 対象部位

第 2,3 章においては，1.1 節に掲げる機器・構築物のうち，取替困難な部位に対象を絞り，経年劣化事象及び保全ポイントの整理を行う。

なお，表 1.2-2 に示す取替可能な部位※については，個別に想定される経年劣化事象を元に，本ガイドラインの添付資料①③を参考にしながら，保管対策等の保全活動を検討する。

※：PLM 学会標準で示されている部位単位で示すものとし，特定の場所であれば部分的に取替ができるような部位（例：冷却材入口管台セーフエンド継手）であっても，部位単位で全取替ができない場合は，取替可能な部位とはみなさないものとする。

（本頁以下余白）

表 1.2-1 長期停止期間中の経年劣化影響有無の整理にあたっての前提条件（使用環境）

		前提条件（PWR/BWR 共通）
原子炉圧力容器	内部流体	原子炉冷却材
	温度	100℃未満
	温度・圧力変動	大きな変動なし
	放射線照射	原子炉運転に伴う照射の影響を受けない
原子炉格納容器	内部雰囲気	空気（常温・常圧）
コンクリート構造物	温度	運転時のような周辺機器からの高い熱の影響を受けない
	放射線照射	原子炉運転に伴う照射の影響を受けない
	機械振動	長期停止期間中の機器の使用状態を踏まえ個別に考慮する

（本頁以下余白）



表 1.2-2 取替可能な部位（原子炉圧力容器）

機器・構造物	部位	材料（※1）	経年劣化事象（※1）
原子炉圧力容器（PWR）	上蓋 上蓋フランジ	低合金鋼（ステンレス鋼クラッド）	疲労割れ
			中性子照射脆化
			クラッド下層部のき裂
	蓋用管台 空気抜用管台	インコネル 600 合金	疲労割れ 応力腐食割れ
インコネル 690 合金		疲労割れ 応力腐食割れ（溶接金属を含む）	
原子炉圧力容器（BWR）	上鏡 上鏡フランジ	低合金鋼	腐食（全面腐食） 疲労割れ
		低合金鋼（ステンレス鋼クラッド）	腐食（全面腐食） 疲労割れ クラッド下層部のき裂
	スタッドボルト	低合金鋼	腐食（全面腐食） 疲労割れ
			（消耗品・定期取替品）
原子炉圧力容器（PWR/BWR 共通）	リング	—	

（※1）：PLM 学会標準で示されているものを記載する。

表 1.2-2 取替可能な部位（原子炉格納容器）

機器・構造物	部位	材料（※1）	経年劣化事象（※1）
原子炉格納容器（PWR）	アニュラスシール	—	（消耗品・定期取替品）
		ブチルゴム，クロロ プレングム	劣化
原子炉格納容器（BWR： Mark-I改）	上鏡	炭素鋼	腐食（全面腐食） 疲労割れ
	主フランジボルト	合金鋼，低合金鋼	腐食（全面腐食）
	フランジガasket	—	（消耗品・定期取替品）
	真空破壊弁	炭素鋼鋳鋼，炭素鋼	腐食（全面腐食）
	ストレナー	ステンレス鋼	閉塞
原子炉格納容器（BWR： Mark-II及び Mark-II改）	トップヘッド	炭素鋼	腐食（全面腐食）
	主フランジボルト	低合金鋼	腐食（全面腐食）
	ダイアフラムフロ ア—シールベロー ズ	エチレンプロピレンゴム	劣化（硬化）
	ガasket	—	（消耗品・定期取替品）
	真空破壊弁	炭素鋼	腐食（全面腐食）
原子炉格納容器（PWR：プレ ストレスト コンクリート 製）	プレストレストシ ステム（テンドン 等）	PC鋼材等	テンドンの緊張力低下

（※1）：PLM学会標準で示されているものを記載する。

## 2. 原子炉圧力容器

### 2.1 原子炉圧力容器 (PWR)

PLM 学会標準及び 2019 年末までに国内既設プラントにおいて作成された高経年化技術評価書等を元に、原子炉圧力容器のうち、取替困難な部位に想定される経年劣化事象を整理した結果を表 2.1-1 に、長期停止期間中の経年劣化影響と保全ポイントを整理した結果を表 2.1-2 示す。また、原子炉圧力容器 (PWR) の構造の例を図 2.1-1 に示す。

表 2.1-1 原子炉圧力容器 (PWR) に想定される経年劣化事象

部位 (※1)	材料 (※1)	経年劣化事象 (※1)
上部胴, 下部胴, 下部鏡	低合金鋼 (ステンレス鋼クラッド)	低サイクル疲労
		中性子照射脆化
		クラッド下層部のき裂
上部胴フランジ	低合金鋼 (ステンレス鋼クラッド)	ピitting
		低サイクル疲労
		クラッド下層部のき裂
冷却材入口管台, 冷却材出口管台	低合金鋼 (ステンレス鋼クラッド) [セーフエンドはステンレス鋼, 溶接金属は 600 系ニッケル基合金] (※2)	低サイクル疲労
		応力腐食割れ (溶接金属)
		クラッド下層部のき裂
安全注入管台 (※3)	低合金鋼 (ステンレス鋼クラッド) [セーフエンドはステンレス鋼, 溶接金属は 600 系ニッケル基合金]	低サイクル疲労
		応力腐食割れ (溶接金属)
		クラッド下層部のき裂
炉内計装筒	600 系ニッケル基合金 [セーフエンドはステンレス鋼, 溶接金属は 600 系ニッケル基合金] (※4)	低サイクル疲労
		応力腐食割れ (溶接金属を含む)
炉心支持金物	600 系ニッケル基合金 (※4)	低サイクル疲労
		応力腐食割れ (溶接金属を含む)
容器支持金物	低合金鋼	低サイクル疲労

(※1) : 以下の方針で記載する。(以下の表においても同じ)

- ・ 部位 : PLM 学会標準 (2015) の附属書 A の「部位」で示されているものを記載する。
- ・ 材料 : 既設プラントで採用されている材料の実績を元に記載する。
- ・ 経年劣化事象 : 2019 年末までに既設プラントにおいて作成された高経年化技術評価書の実績を元に記載する。(記載の網羅性の観点から、個別プラント毎で採用している材料等を踏まえると想定不要な経年劣化事象も記載している)

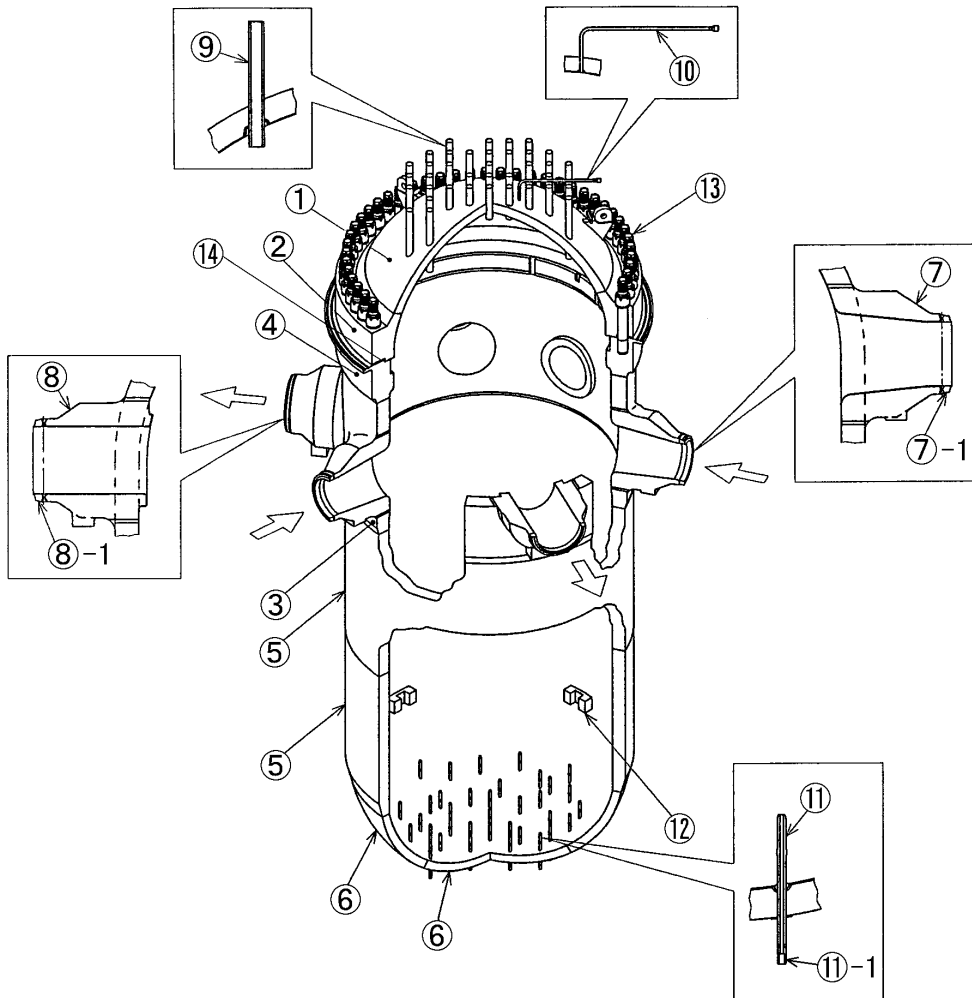
(※2) : 溶接金属に 690 系ニッケル基合金を使用しているプラント又は溶接金属の接液部に 690 系ニッケル基合金クラッド施工を行っているプラントもある。

(※3) : 安全注入管台を有していないプラントもある。

(※4) : 溶接金属を含む材料に 690 系ニッケル基合金を使用しているプラントもある。

No.	部 位
①	上 蓋 (※1)
②	上蓋フランジ (※1)
③	上 部 胴
④	上部胴フランジ
⑤	下 部 胴
⑥	下 部 鏡
⑦	冷却材入口管台
⑦-1	セーフエンド
⑧	冷却材出口管台
⑧-1	セーフエンド

No.	部 位
⑨	蓋用管台 (※1)
⑩	空気抜用管台 (※1)
⑪	炉内計装筒
⑪-1	セーフエンド
⑫	炉心支持金物
⑬	スタッドボルト (※1)
⑭	リング (※1)



(※1) : 取替可能な部位

図2. 1-1 原子炉圧力容器 (PWR) の構造の例

表 2.1-2 原子炉圧力容器 (PWR) に対する長期停止期間中の経年劣化影響と保全ポイント

経年劣化事象	想定される部位	長期停止期間中の経年劣化影響		長期停止期間中の保全ポイント	備考
		影響の有無	説明		
低サイクル疲労	冷却材入口管台等	③	停止期間中は大きな圧力・温度変動がない	—	
中性子照射脆化	下部胴等	③	停止期間中は放射線の影響を受けない	—	
応力腐食割れ	冷却材入口管台等	②	停止期間中の保有水（一次冷却材）の温度は 100°C 未満と低く、一次冷却材を保有した状態では応力腐食割れの発生、進展の可能性は極めて小さいが、水質管理を適切に行うことは必要（※1）（※2）	水質管理を適切に行う（塩素イオン濃度等が適正な水準に維持されていることを適宜確認する）	（※1）：国内プラントにおいては、現在、原子炉圧力容器内に一次冷却材を保有した状態での保管  （※2）：経年劣化影響技術レポート [(2) 応力腐食割れ-5) プラント長期停止の影響] 参照
クラッド下層部のき裂	下部胴等	③	国内プラントでは、製作時に溶接入熱を管理することで、き裂の発生を防止している。また、	—	

経年劣化事象	想定される部位	長期停止期間中の経年劣化影響		長期停止期間中の 保全ポイント	備考
		影響有無	説明		
ピitting	上部胴フランジ	②	<p>上蓋を閉止している場合は、フランジ部が狭隙部となり、ピittingが想定される。上蓋を開放して保管している場合は狭隙部が存在しないためピittingの想定は不要だが、ステンレス鋼クラッドがないフランジ面に対しては、劣化（発錆）の発生を抑制する保管管理が必要</p>	<p>ステンレス鋼クラッドがないフランジ面に養生を施して保管する。また、通常保全に復帰する場合には、フランジ面の点検を実施する。</p>	

【凡例】

- ①：長期停止期間中の経年劣化の発生・進展が、プラントの長期運転において機器・構造物の機能維持に影響を及ぼすおそれがある経年劣化事象。
- ②：長期停止期間中に経年劣化要因があり、経年劣化の発生・進展がプラントの長期運転において機器・構造物の機能維持に影響を及ぼさないように、適切な保全活動を行う必要がある経年劣化事象。
- ③：長期停止期間中に劣化要因がない経年劣化事象。



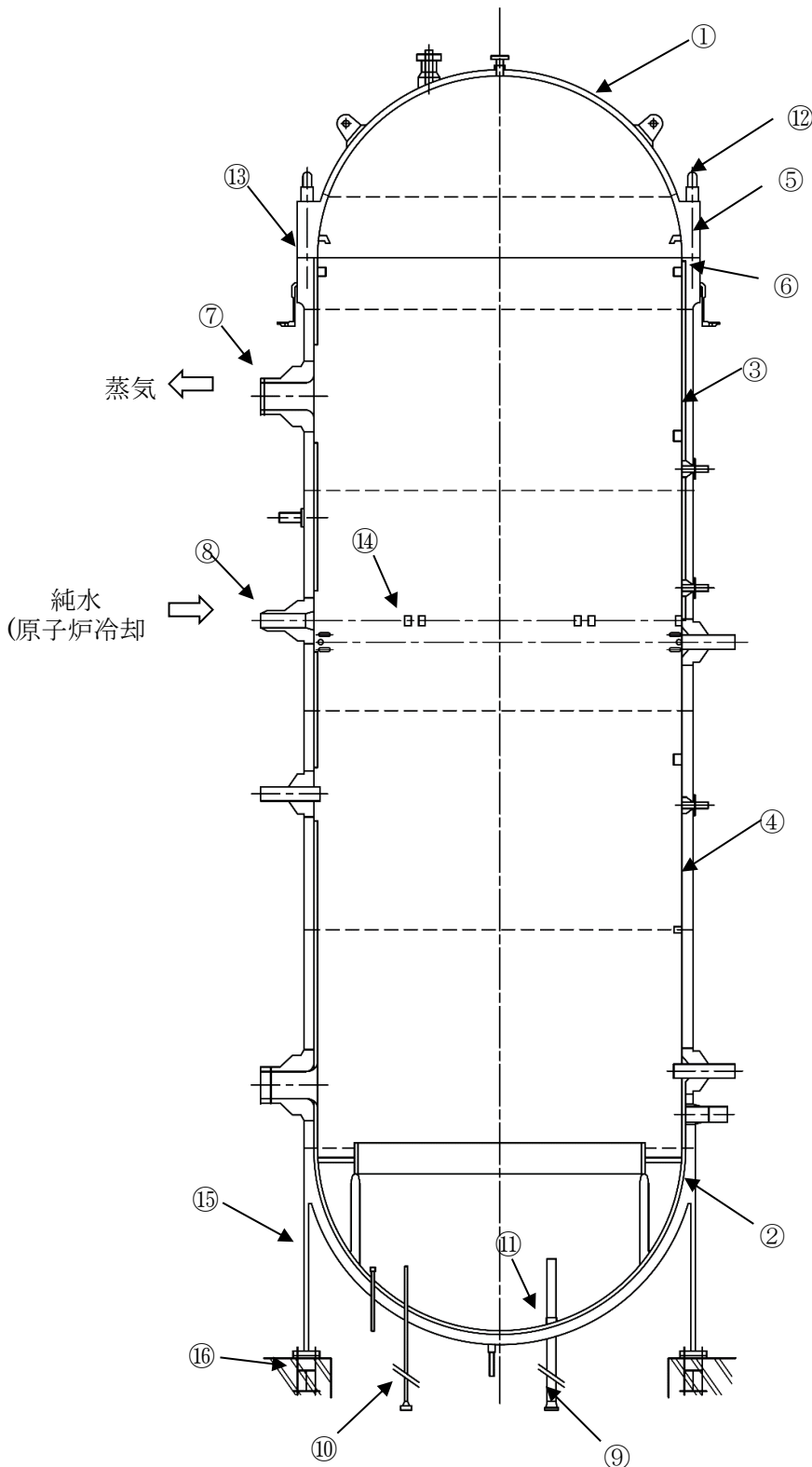
## 2.2 原子炉圧力容器（BWR）

PLM 学会標準及び 2019 年末までに国内既設プラントにおいて作成された高経年化技術評価書等を元に、原子炉圧力容器のうち、取替困難な部位に想定される経年劣化事象を整理した結果を表 2.2-1 に、長期停止期間中の経年劣化影響と保全ポイントを整理した結果を表 2.2-2 に示す。また、原子炉格納容器（BWR）の構造の例を図 2.2-1 に示す。

表 2.2-1 原子炉圧力容器（BWR）に想定される経年劣化事象

部位	材料	経年劣化事象
上鏡，下鏡，胴=	低合金鋼， 低合金鋼（ステンレス鋼クラッド，高ニッケル合金クラッド）	低サイクル疲労
		中性子照射脆化
		クラッド下層部き裂
		腐食（全面腐食（※1），孔食）
主フランジ	低合金鋼 （ステンレス鋼クラッド，高ニッケル合金クラッド）	低サイクル疲労
		クラッド下層部のき裂
		腐食（隙間腐食，孔食）
ノズル， セーフエンド， 貫通部シール， ティ	炭素鋼， 低合金鋼	低サイクル疲労
		腐食（FAC 及び全面腐食）
	炭素鋼，低合金鋼（ステンレス鋼クラッド）	低サイクル疲労
		クラッド下層部き裂
ステンレス鋼，高ニッケル合金	低サイクル疲労	
	応力腐食割れ（溶接金属を含む）	
ハウジング， スタブチューブ	ステンレス鋼，高ニッケル合金	低サイクル疲労
		応力腐食割れ（溶接金属を含む）
スタッドボルト	低合金鋼	腐食（全面腐食）
		低サイクル疲労
O リング	—	（消耗品・定期取替品）
スタビライザブラケット， スタビライザ	炭素鋼， 低合金鋼	低サイクル疲労
		腐食（全面腐食）
		摩耗
ブラケット	炭素鋼	腐食（全面腐食）
	ステンレス鋼	応力腐食割れ（溶接金属を含む）
支持スカート	低合金鋼	低サイクル疲労
		腐食（全面腐食）
基礎ボルト	低合金鋼， 炭素鋼	腐食（全面腐食）

（※1）腐食（全面腐食）は、クラッドが内面に施されていない箇所が対象。



No.	部 位
①	上鏡 (※ 1)
②	下鏡
③	胴上部
④	胴下部
⑤	上鏡フランジ (※ 1)
⑥	胴フランジ
⑦	主蒸気ノズル, セーフエンド
⑧	給水ノズル, セーフエンド
⑨	制御棒駆動機構ハウジ ング
⑩	中性子束計測ハウジン グ
⑪	スタブチューブ
⑫	スタッドボルト (※ 1)
⑬	リング (※ 1)
⑭	給水スパージャブラケ ット
⑮	支持スカート
⑯	基礎ボルト

(※ 1) : 取替可能な部位

図 2. 2-1 原子炉压力容器 (BWR) の構造の例

表 2.2-2 原子炉圧力容器 (BWR) に対する長期停止期間中の経年劣化影響と保全ポイント

経年劣化事象	想定される部位	長期停止期間中の経年劣化影響		長期停止期間中の保全ポイント	備考
		影響の有無	説明		
低サイクル疲労	ノズル, セーフエンド等	③	停止期間中は大きな圧力・温度変動がない	—	
中性子照射脆化	胴部 (炉心領域部)	③	停止期間中は放射線の影響を受けない	—	
応力腐食割れ	計装ノズル等	②	停止期間中の保有水 (原子炉冷却材) の温度は 100°C 未満と低く, 原子炉冷却材を保有した状態では応力腐食割れの発生, 進展の可能性は極めて小さいが, 水質管理を適切に行うことは必要 (※1) (※2)	水質管理を適切に行う (塩化物イオン濃度等が適正な水準に維持されていることを適宜確認する)	(※1): 国内プラントにおいては, 現在, 原子炉圧力容器内に原子炉冷却材を保有した状態での保管 (※2): 経年劣化影響技術レポート [(2) 応力腐食割れ-5] プラント長期停止の影響] 参照
クラッド下層部のき裂	胴部等	③	国内プラントでは, 製作時に溶接入熱を管理することで, き裂の発生を防止している。また, き裂が存在していたと	—	

経年劣化事象	想定される部位	長期停止期間中の経年劣化影響		長期停止期間中の保全ポイント	備考
		影響の有無	説明		
腐食 (FAC 及び全面腐食)	主蒸気ノズル等	③ (FAC)  ② (全面腐食)	<p>停止期間中は蒸気が高速で流れる環境ではないことから、FACは発生しない。また、停止期間中は冷却材の温度が100℃未満と低く、全面腐食の影響は小さいが、水質管理を適切に行うことは必要。</p> <p>停止期間中も著しく腐食が進行するようない環境ではなく、停止期間中の目視点検の結果においても有意な腐食は発生していないが、今後も空調運転を継続する等、格納容器内の環境を維持することは必要。</p>	水質管理を適切に行う (塩化物イオン濃度等が適正な水準に維持されていることを適宜確認する)	(※1)：経年劣化影響技術レポート [(1)腐食-3]プラント長期停止の影響]参照
腐食 (全面腐食)	基礎ボルト	②	<p>停止期間中も著しく腐食が進行するようない環境ではなく、停止期間中の目視点検の結果においても有意な腐食は発生していないが、今後も空調運転を継続する等、格納容器内の環境を維持することは必要。</p>	空調運転等で格納容器内の環境を維持するとともに、必要に応じて目視点検により健全性を確認する。	
摩耗 (摺動部)	スタビライザブラケ	②	当該部は地震時のみ摺動する	長期停止期間中の地震により	

経年劣化事象	想定される部位	長期停止期間中の経年劣化影響		長期停止期間中の保全ポイント	備考
		影響有無	説明		
	ット, スタビライザ		ものであり、摩耗が発生・進展する可能性は小さいが、長期停止期間中の地震により設備に損傷が懸念される場合には、点検により異常の有無を確認することが必要。	設備に損傷が懸念される場合に、機能に影響を与えるような損傷がないことを、地震後点検により確認する。	

【凡例】

- ①：長期停止期間中の経年劣化の発生・進展が、プラントの長期運転において機器・構造物の機能維持に影響を及ぼすおそれがある経年劣化事象。
- ②：長期停止期間中に経年劣化要因があり、経年劣化の発生・進展がプラントの長期運転において機器・構造物の機能維持に影響を及ぼさないうように、適切な保全活動を行う必要がある経年劣化事象。
- ③：長期停止期間中に劣化要因がない経年劣化事象。

### 3. 原子炉格納容器

#### 3.1 原子炉格納容器 (PWR)

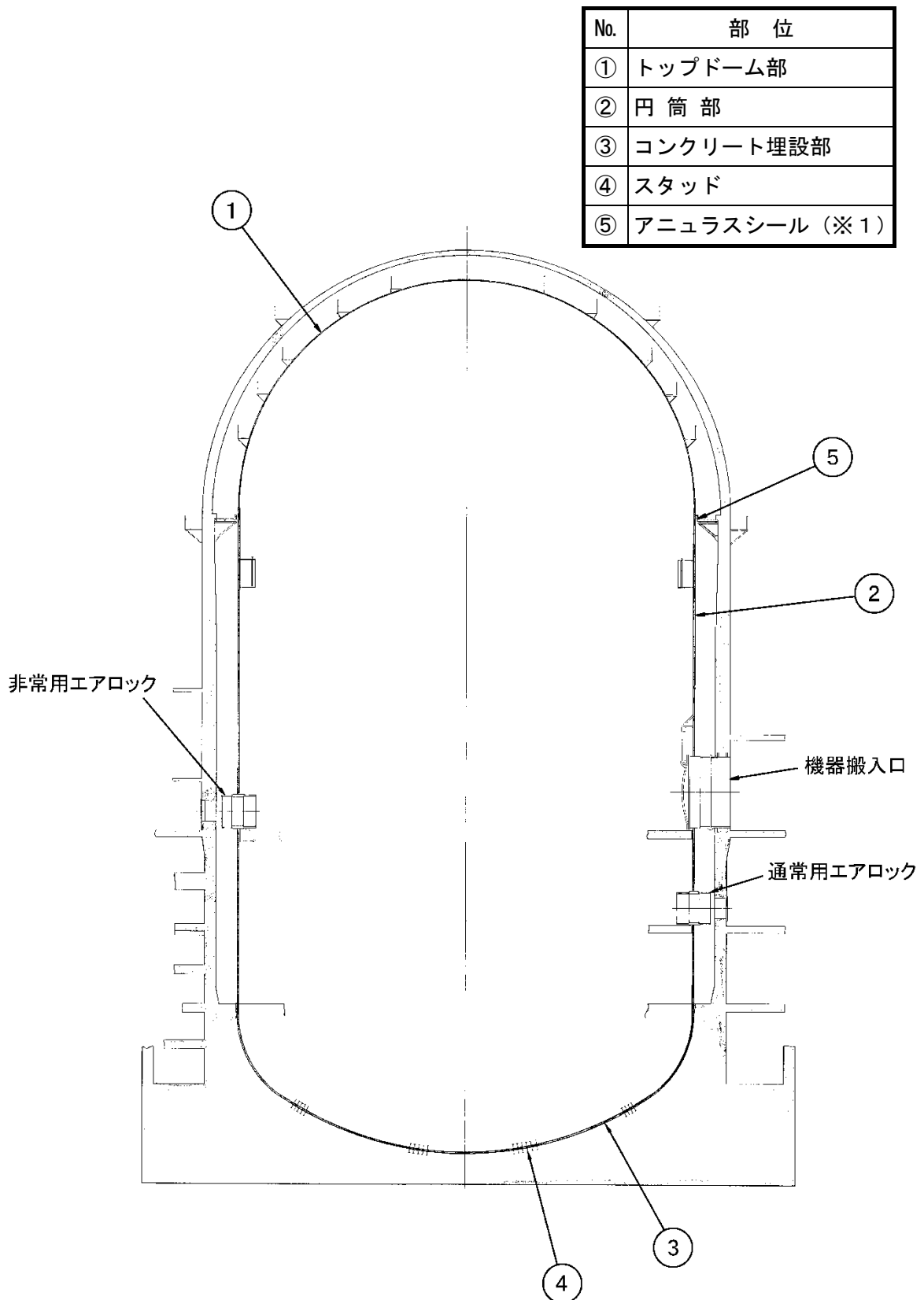
PLM 学会標準及び 2019 年末までに国内既設プラントにおいて作成された高経年化技術評価書等を元に、原子炉格納容器 (PWR) のうち、取替困難な部位に想定される経年劣化事象を整理した結果を表 3.1-1 に、長期停止期間中の経年劣化影響と保全ポイントを整理した結果を表 3.1-2 に示す。また、原子炉格納容器の構造の例を図 3.1-1 および図 3.1-2 に示す。

表 3.1-1 原子炉格納容器 (PWR) に想定される経年劣化事象 (※1)

部位	材料	経年劣化事象
トップドーム部 (※2)	炭素鋼	腐食
		疲労割れ
円筒部 (※2)	炭素鋼	腐食
		疲労割れ
コンクリート埋設部 (スタッド含む) (※2)	炭素鋼	腐食
		疲労割れ

(※1) : プレストレストコンクリート製原子炉格納容器 (以下「PCCV」という。) のうち、鉄筋コンクリートについては、「4. コンクリート構造物」で取り扱う。

(※2) : PCCV の場合は、ライナープレート及びライナーアンカに相当。



(※1) : 取替可能な部位

図 3.1-1 原子炉格納容器の構造 (鋼製の例)

表 3.1-2 原子炉格納容器 (PWR) に対する長期停止期間中の経年劣化影響と保全ポイント

経年劣化事象	想定される部位	長期停止期間中の経年劣化影響		長期停止期間中の保全ポイント	備考
		影響の有無	説明		
疲労割れ	トップドーム部等	③	運転中、停止期間中とも大きな圧力・温度変動を受けない	—	
腐食	トップドーム部, 円筒部	②	鋼板の内面および外面 (PCCV の場合はライナープレート) の大気接触部に塗装を施しており、塗膜の健全性を維持することで、停止期間中の腐食の発生を防止できる	適宜塗膜の健全性を目視点検により確認し、必要に応じて再塗装を実施する	
腐食	コンクリート埋設部 (スタッド含む)	②	コンクリート内の水酸化カルシウムにより強アルカリ環境を形成しており、鉄表面は不動態化しているため、腐食速度としては極めて小さいが、 <b>コンクリートの中性化等の影響は考慮する必要があるため、埋設部周辺のコンクリートを点検することが必要。</b>	<b>埋設部周辺コンクリートの目視点検</b>	

【凡例】

- ①：長期停止期間中の経年劣化の発生・進展が、プラントの長期運転において機器・構造物の機能維持に影響を及ぼすおそれがある経年劣化事象。
- ②：長期停止期間中に経年劣化要因があり、経年劣化の発生・進展がプラントの長期運転において機器・構造物の機能維持に影響を及ぼさないように、適切な保全活動を行う必要がある経年劣化事象。
- ③：長期停止期間中に劣化要因がない経年劣化事象。



### 3.2 原子炉格納容器 (BWR)

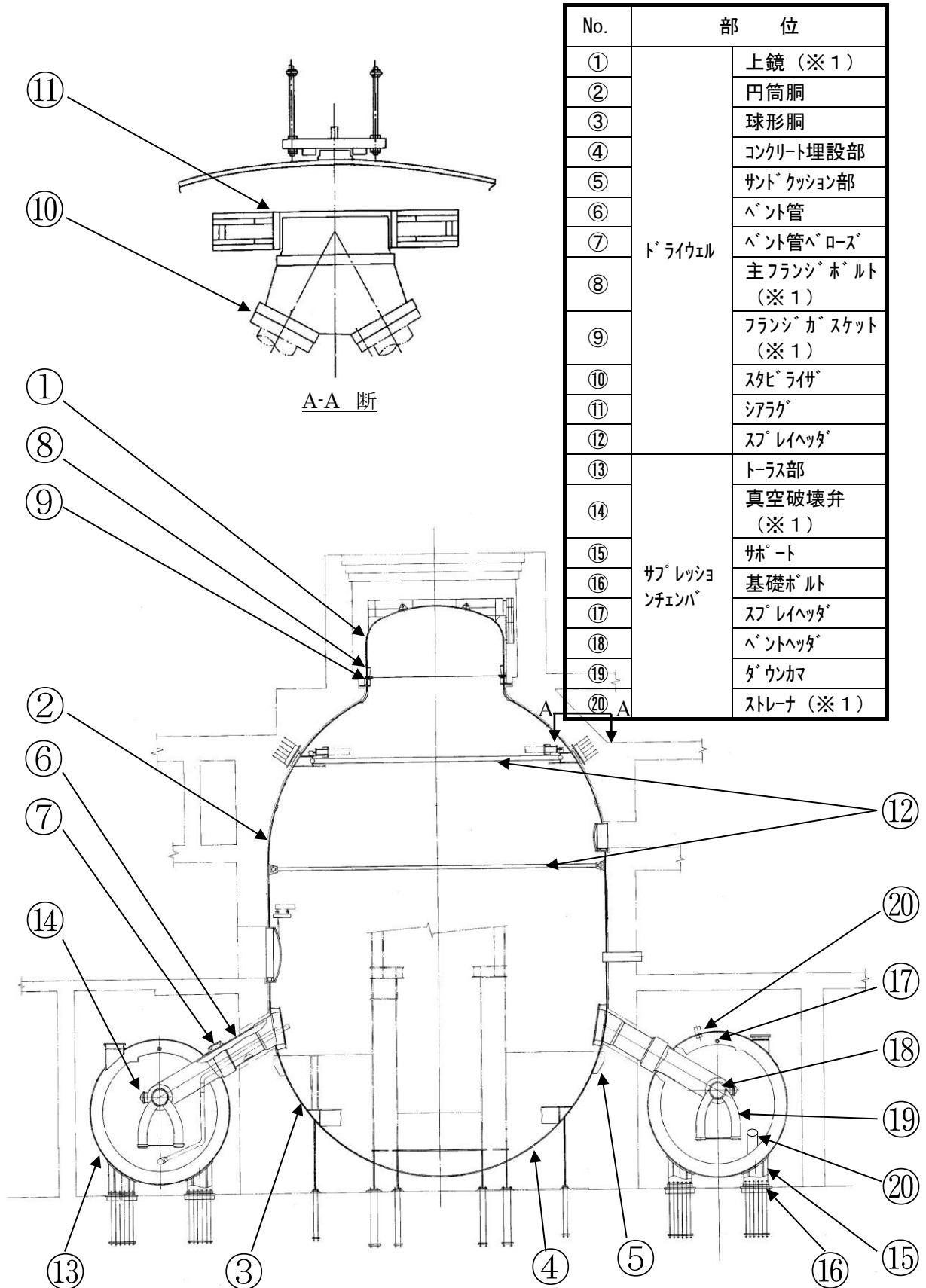
PLM 学会標準及び 2019 年末までに国内既設プラントにおいて作成された高経年化技術評価書等を元に、原子炉格納容器 (BWR) のうち、取替困難な部位に想定される経年劣化事象を整理した結果を表 3.2-1 に、長期停止期間中の経年劣化影響と保全ポイントを整理した結果を表 3.2-2 に示す。また、原子炉格納容器の構造の例を図 3.2-1 及び図 3.2-2 に示す。

表 3.2-1 原子炉格納容器 (BWR) に想定される経年劣化事象

部位	材料	経年劣化事象
ドライウエル (上鏡, 円筒胴, 球形胴, ベント管) (※1) (トップヘッド, 円錐部) (※2)	炭素鋼	腐食
サプレッションチェンバ (円筒部) (※1) (※2)	炭素鋼	腐食
サンドクッション部 (鋼板) (※1) (※2)	炭素鋼	腐食
スプレイヘッダ, ベントヘッダ, ダウンカム等 (※1)	炭素鋼	腐食
トラス部 (※1)	炭素鋼	腐食
ベント管ベローズ (※1)	ステンレス鋼	疲労割れ
ベント管 (※1) (※2)	炭素鋼	腐食
真空破壊弁 (※1) (※2)	炭素鋼	腐食
主フランジボルト (※1) (※2)	低合金鋼	腐食
ダイヤフラムフローシールベローズ (※1) (※2)	ステンレス鋼	疲労割れ
	エチレン・ポリゴム	劣化 (硬化)
フランジガasket (※1) (※2)	—	(消耗品・定期取替品)
スタビライザ, シアラグ (※1) (※2)	炭素鋼,	腐食
	低合金鋼	摩耗
基礎ボルト (※1) (※2)	低合金鋼	腐食

※1 : 原子炉格納容器 (Mark-I 改) の構造に対する部位

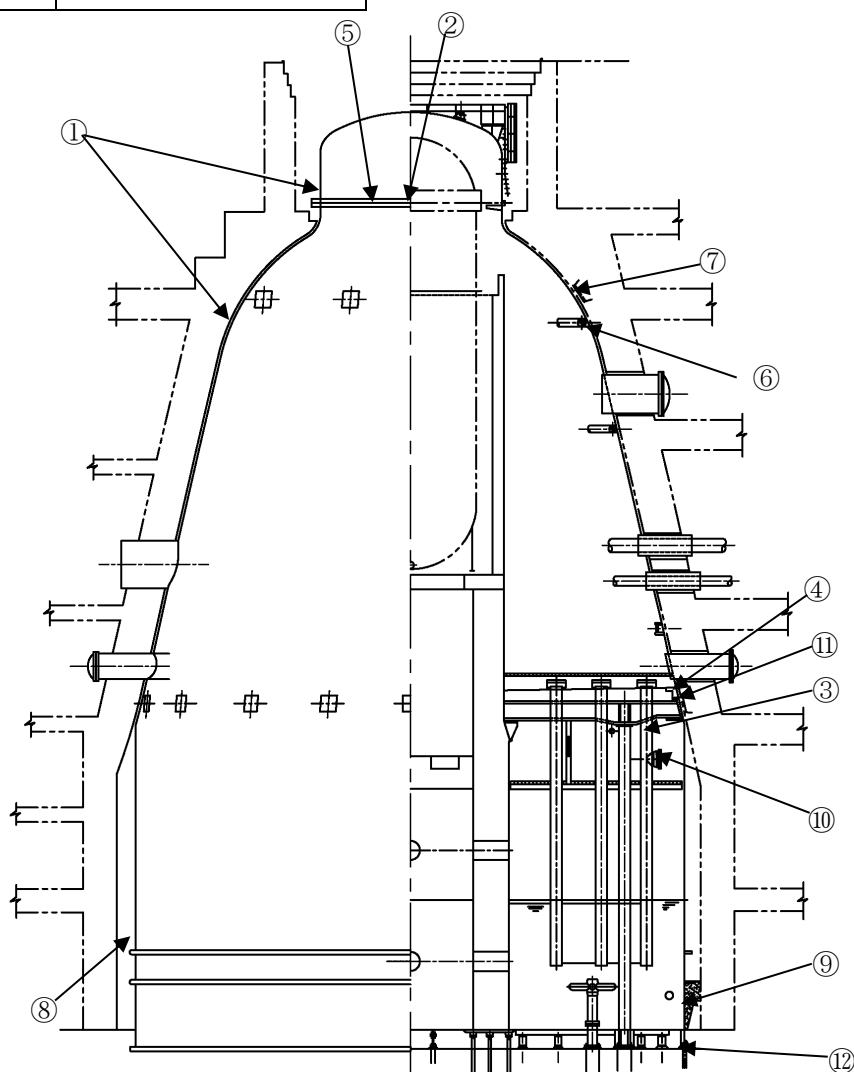
※2 : 原子炉格納容器 (Mark-II) の構造に対する部位



(※1) : 取替可能な部位  
 図 3.2-1 代表的な原子炉格納容器 (BWR Mark-I 改) の構造

No.	部 位	
①	ドライ ウェル	トップヘッド, (※1) 円錐部
②		主フランジボルト (※1)
③		ベント管
④		ダイアフラムフロアー シールベローズ(※2)
⑤		ガスケット (※1)
⑥		スタビライザ
⑦		上部シアラグ
⑧		円筒部

No.	部 位	
⑧	サブレッ ションチ エンバ	円筒部
⑨		サンドクッション部 (鋼板)
⑩		真空破壊弁 (※1)
⑪		下部シアラグ
⑫		基礎ボルト
⑬		



(※1) : 取替可能な部位

(※2) : フレップ・ロッド・リングについては取替可能な部位

図 3. 2-2 代表的な原子炉格納容器 (BWR Mark-II) の構造

表 3.2-2 原子炉格納容器に対する長期停止期間中の経年劣化影響と保全ポイント

経年劣化事象	想定される部位	長期停止期間中の経年劣化影響		長期停止期間中の保全ポイント	備考
		影響の有無	説明		
腐食	ドライウエル、サブ レシヨンチェンバ (円筒部等) 等	②	鋼板の内面および外面に塗装を施しており、塗膜の健全性を維持することで、停止期間中の腐食の発生を防止できる	適宜塗膜の健全性を目視点検により確認し、必要に応じて再塗装を実施する。	
腐食	基礎ボルト (コンクリート埋設部)	②	コンクリート内の水酸化カルシウムにより強アルカリ環境を形成しており、鉄表面は不動態化しているため、腐食速度としては極めて小さいが、コンクリートの中性化等の影響は考慮する必要があるため、埋設部周辺のコンクリートを点検することが必要。	埋設部周辺コンクリートの目視点検	
疲労割れ	ダイヤフラムフロア ーシールベローズ、 ベント管ベローズ	③	停止期間中は大きな圧力・温度変動がない	—	
摩耗	スタビライザ等	②	当該部は地震時のみ摺動するものであり、発生回数も少ないことから、長期停止中に摩耗が発生・進展する可能性は極めて小さいが、長期停止期間中の地震により設備	長期停止期間中の地震により設備に損傷が懸念される場合に、機能に影響を与えような損傷がないことを、地震後点検に	

				に損傷が懸念される場合には、点検により異常の有無を確認することが必要。	より確認する。	
--	--	--	--	-------------------------------------	---------	--

**【凡例】**

- ①：長期停止期間中の経年劣化の発生・進展が、プラントの長期運転において機器・構造物の機能維持に影響を及ぼすおそれがある経年劣化事象。
- ②：長期停止期間中に経年劣化要因があり、経年劣化の発生・進展がプラントの長期運転において機器・構造物の機能維持に影響を及ぼさないように、適切な保全活動を行う必要がある経年劣化事象。
- ③：長期停止期間中に劣化要因がない経年劣化事象。

#### 4. コンクリート構造物

##### 4.1 経年劣化影響の抽出

PLM 学会標準及び 2019 年度末までに国内既設プラントにおいて作成された高経年化技術評価書等を元に、長期停止期間中にコンクリート構造物に想定される経年劣化事象を整理した結果を表 4.1-1 に示す。なお、コンクリート構造物（PCCV を除く）については、PWR と BWR で想定される経年劣化事象及び経年劣化要因が共通であることから、以下にまとめて記載する。

表 4.1-1 コンクリート構造物に想定される経年劣化事象及び経年劣化要因

区分	構造物	経年劣化事象	経年劣化要因
PWR BWR 共通	コンクリート構造物	コンクリートの 強度低下	熱
			放射線照射
			中性化
			塩分浸透
			アルカリ骨材反応
			機械振動
		凍結融解	
		コンクリートの 遮蔽能力低下	熱

##### 4.2 長期停止期間中の保全ポイント

長期停止期間中に想定される経年劣化事象及び経年劣化要因の影響と長期停止期間中の保全ポイントを表 4.2-1 に示す。

表 4.2-1 コンクリート構造物に対する長期停止期間中の経年劣化影響と保全ポイント

経年劣化要因 (経年劣化事象)	想定される部位	長期停止期間中の経年劣化影響		長期停止期間中の 保全ポイント	備考
		影響 有無	説明		
熱 (コンクリートの強度低下)	PWR:内部コンクリート(1次遮蔽壁) BWR:原子炉ペデスタル, 一次遮へい壁	③	停止期間中は高い熱の影響を受けない。	—	※1
放射線照射 (コンクリートの強度低下)	PWR:内部コンクリート(1次遮蔽壁) BWR:原子炉ペデスタル, 一次遮へい壁	③	停止期間中は放射線の影響を受けない。	—	※1
中性化 (コンクリートの強度低下)	全コンクリート構造物	②	停止期間中も進展する可能性はあるが、運転中と傾向が変わるものではない。	想定した経年劣化の進展傾向と乖離がないことを確認するため、目視点検などの定期的な点検及び必要に応じた補修等(運転中と同様の保全活動を継続する)	
塩分浸透 (コンクリートの強度低下)	屋外部コンクリート	②	停止期間中も進展する可能性はあるが、運転中と傾向が変わるものではない。	想定した経年劣化の進展傾向と乖離がないことを確認するため、目視点検などの定期的な点検及び必要に応じた補修等(運転中と同様の保全活動を継続する)	

経年劣化要因 (経年劣化事象)	想定される部位	長期停止期間中の経年劣化影響		長期停止期間中の 保全ポイント	備考
		影響 有無	説明		
アルカリ骨材反応 (コンクリートの強度低下)	全コンクリート構造 物	②	<p>①(反応性骨材を使用していないこと とを確認していない場合)、停止 期間中も進展する可能性はある が、運転中と傾向が変わるもので はない。</p> <p>②(一方で<del>ただし</del>、廃止措置プラント を除く比較的新しいプラントにお いては、モルタルバー法などに よる骨材の反応性試験により、反応 性骨材ではないこと等を確認して いるため、影響はない。</p>	<p>経年劣化の発生・進展がな いことを確認するため、目 視点検などの定期的な点検 及び必要に応じた補修等 を行う。(運転中と同様の保全 活動を継続する)</p>	<p>※1 ※2 新たな知見である 遅延膨張性骨材の アルカリ骨材反応 によるコンクリー トの強度低下の可 能性については、 通常の目視点検や 部材変形などのモ ニタリングにより 兆候を捉えること が可能である。</p>
		無②	<p>①(反応性骨材を使用していないこ と等を確認している場合) 影響なし。</p>	＝	※1



経年劣化要因 (経年劣化事象)	想定される部位	長期停止期間中の経年劣化影響		長期停止期間中の 保全ポイント	備考
		影響 有無	説明		
機械振動 (コンクリートの強度低下)	PIR:タービン架台等 BWR:タービン発電機 架台等	②	停止期間中は大きな機械振動の影響を受けない。 運転中に最も機械振動の影響を受ける部位は、停止期間中にその影響を受けないものの、停止期間中にも機械振動を受ける主な部位として、非常用ディーゼル発電機基礎があり、停止期間中も進展する可能性はあるが、運転中と傾向が変わるものではない。	経年劣化の進展が緩やかであることを確認するため、目視点検などの定期的な点検及び必要に応じた補修等を行う。(運転中と同様の保全活動を継続する)	※1 ※3
凍結融解 (コンクリートの強度低下)	地上部コンクリート	②	-(立地地点が凍結融解のおそれがあると判断される場合)、停止期間中も進展する可能性はあるが、運転中と傾向が変わるものではない。 一方でただし、設計・施工段階において凍結融解作用に対する抵抗性を確保するために有効な空気量を満足するなどの対策を施しているため、影響はない。	経年劣化の発生・進展がないことを確認するため、目視点検などの定期的な点検及び必要に応じた補修等を行う。(運転中と同様の保全活動を継続する)	※1

経年劣化要因 (経年劣化事象)	想定される部位	長期停止期間中の経年劣化影響		長期停止期間中の 保全ポイント	備考
		影響 有無	説明		
熱 (コンクリートの遮蔽能力低下)	PWR:内部コンクリート(1次遮蔽壁) BWR:ガンマ線遮へい壁、一次遮へい壁	無②	—(立地地点が凍結融解のおそれのないと判断される場合)— 影響なし。	=	※1
		③	停止期間中は高い熱の影響を受けない。	—	※1

【凡例】

- ①：長期停止期間中の経年劣化の発生・進展が、プラントの長期運転において機器・構造物の機能維持に影響を及ぼすおそれがある経年劣化事象。
- ②：長期停止期間中に経年劣化要因があり、経年劣化の発生・進展がプラントの長期運転において機器・構造物の機能維持に影響を及ぼさないように、適切な保全活動を行う必要がある経年劣化事象。
- ③：長期停止期間中に劣化要因がない経年劣化事象。

※1) 長期停止期間中に劣化が発生、進展しない、または当該設備に要求される機能に対する影響が極めて小さい劣化であるものの、運転中と同様の保全活動(目視点検などの定期的な点検及び必要に応じた補修等)を継続することが有効と考えられる。

※2) 新たな知見である遅延膨張性骨材のアルカリ骨材反応によるコンクリートの強度低下の可能性については、通常の目視点検や部材変形などのモニタリングにより兆候を捉えることが可能である。

※3) 運転中に最も機械振動の影響を受ける構造物はタービン架台(PWR)、タービン発電機架台(BWR)であるが、停止期間中はその影響を受けない。一方で、停止期間中に機械振動を受ける主な構造物として、非常用ディーゼル発電機基礎があるが、機器の出力や稼働時間等から、その影響は極めて小さい。

コンクリート構造物の支持機能及び遮蔽機能に影響を及ぼすことが否定できない経年劣化事象であるコンクリートの強度低下及び遮蔽能力低下に対して、長期停止期間中も進展する可能性のある経年劣化要因ごとに、長期停止期間中の経年劣化影響と長期停止期間中の保全ポイントについて詳細を述べる。

#### (1) コンクリート構造物の品質及び保全活動

原子力発電所のコンクリート構造物は、高度な知識及び経験を有する技術者によって設計及び施工されており、品質が確保された信頼性の高い構造物である。例えば、中性化や塩分浸透に対する重要な抵抗要素である“かぶり厚さ”（鉄筋表面からコンクリート表面までの距離）については、中性化や塩分浸透が鉄筋位置まで容易に達しないように設計仕様を定めるとともに、施工においてその仕様が満たされていることを確認している。

運転開始後の保全活動においては、定期的な点検と、点検により得られたデータに基づく健全性評価を行い、保全活動のPDCAを回すことで、維持管理の継続的な改善も図っている。例えば、定期的に屋内、屋外ともにコンクリート表面のひび割れ、塗膜の劣化などの目視確認を行い、機能に支障をきたすおそれのあるような有意な欠陥がないことを確認する。また、劣化事象ごとに設定した評価基準（例えば健全、経過観察、要検討などの段階的な評価等）にしたがって評価を実施し、評価結果に応じた対策として必要に応じて補修を行う。

一方、高経年化技術評価においては、コンクリート構造物への要求機能である支持機能及び遮蔽機能に影響を及ぼすことが否定できない経年劣化事象（強度低下、遮蔽能力低下）を抽出し、各事象に影響を及ぼす劣化要因毎に長期的な健全性評価を行なうことで、劣化事象に対する評価としており、このことはコンクリート構造物の評価における大きな特徴であり、経年劣化事象が生じる手前でその要因の程度を評価しているという点で、『より保守性の高い評価』となっている。

#### (2) 中性化

コンクリート構造物は、コンクリート部材によって構成される。コンクリート部材は、コンクリートと鉄筋で構成され、コンクリートが圧縮力に強く、鉄筋が引張力に強いという特性を活かして、鉄筋がコンクリートの中に配置され一体となることで、圧縮力にも引張力にも強い部材となっている。また、コンクリートはアルカリ性であるため、コンクリートの中に配置された鉄筋は腐食しにくいという利点も有している。

コンクリートの中性化とは、本来アルカリ性であるコンクリートが大気中の炭酸ガス等の外部環境の影響を受けて徐々にそのアルカリ性を失っていく現象である。また、コンクリートの中性化が鉄筋位置まで進むと、鉄筋を腐食から保護する機能が低下し、水分及び酸素の作用により鉄筋が腐食する可能性が高まる。

このようなメカニズムから、中性化によるコンクリートの経年変化は長期停止期間中の

状況においても進展する可能性がある。

一方、中性化の進展は、一般的に、 $C=A\sqrt{t}$  ( $C$ : 中性化深さ,  $t$ : 材齢 (年),  $A$ : 中性化速度係数) で表わされ、経過時間に対しその進展は緩やかである。加えて、高経年化技術評価では、鉄筋が腐食し始めるときの中性化深さを、水分の影響を考慮して、屋外の雨がかり等の環境においては鉄筋のかぶり厚さまで達した時、屋内の環境においては鉄筋のかぶり厚さから 20mm 奥まで達した時としているが、中性化深さが当該位置に進展しているか又は進展する可能性があったとしても、ただちにコンクリート部材の強度が低下する訳ではない。本来は、図 4.2-1 に示すように、コンクリート部材としての強度低下 (D 点) は、中性化深さが、鉄筋が腐食し始める深さに到達した後に、鉄筋の腐食が発生 (B 点) し、さらにそれが進展して酸化生成物による体積膨張からコンクリートにひび割れや剥離が生じ (C 点)、それが進展することで発生する。このことは、原子力規制委員会「実用発電用原子炉の運転の期間の延長の審査基準」において、「評価対象部位の中性化深さが、鉄筋が腐食し始める深さまで進行しているか又は進行する可能性が認められる場合は、耐力評価を行い、その結果、当該部位を構成する部材又は構造体の耐力が設計荷重を上回ること。」という要求事項に適合していれば、安全性を確保し得ると判断されるとしていることとも整合する。

しかしながら、原子力発電所のコンクリート構造物の高経年化技術評価では、保守側に中性化深さが、鉄筋が腐食し始める深さまで進展するかどうかをもって、中性化によるコンクリートの強度低下に対する評価としている。

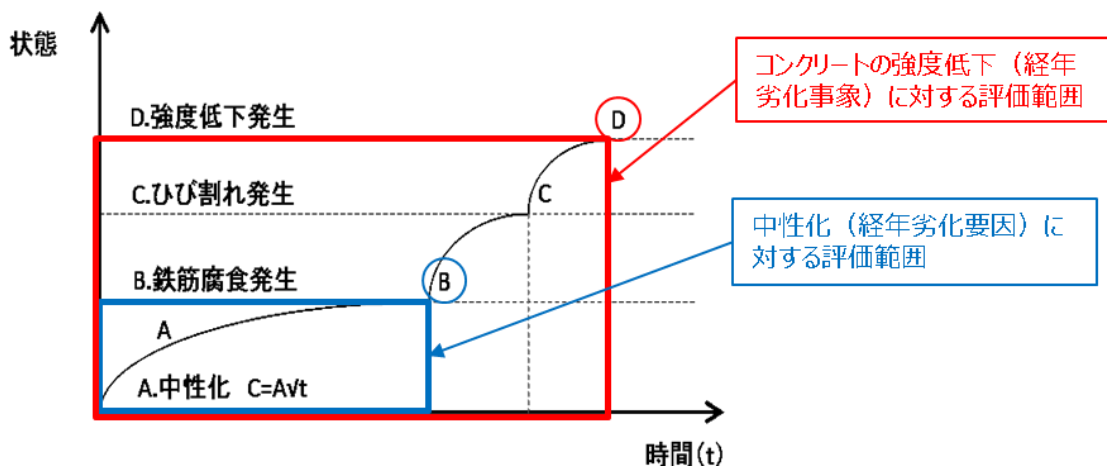


図 4.2-1 中性化による影響の概念図

また、表 4.2-2 に示すとおり、高経年化技術評価実施プラント（審査中含む）の運転開始後 60 年時点における中性化深さは、鉄筋が腐食し始めるときの中性化深さを十分に下

回っており、加えて、運転開始後 60 年以降の中性化の進展傾向および余裕を確認するため、停止期間 20 年を仮定した場合の運転開始後 80 年時点における中性化深さについても評価したところ、鉄筋が腐食し始めるときの中性化深さを下回っていることから、20 年以上の余裕を有しており、長期停止期間中における中性化の進展が僅かであると判断できる。さらに、通常運転時から目視点検などの保全活動を継続しており、中性化によるひび割れ等がないことを確認している。

長期停止期間中は、運転中と比べて環境条件が大きく変わるものではなく、運転中よりも進展が促進される状況ではないこと、評価に余裕があることを考慮すると、長期停止期間中においても運転中と同様の保全活動（目視点検などの定期的な点検及び必要に応じた補修等）を継続することが有効であり、保全のポイントである。

表 4.2-2 各プラントにおける中性化深さと評価基準値の関係

(単位：cm)

プラント <sup>*1</sup>	評価対象部位 <sup>*2</sup>	高経年化技術評価 (運転開始後約30年時点)における 中性化深さ		運転期間延長認可申請の劣化状況評価 (運転開始後約40年時点)における 中性化深さ		運転開始後 60年時点の 中性化深さ <sup>*3</sup> 推定値 <sup>*3</sup>	運転開始後 80年時点の 中性化深さ <sup>*3</sup> 推定値 <sup>*3</sup>	評価基準値 <sup>*4</sup>
		調査時の運転開始後経過年数	測定値	推定値 <sup>*3</sup>	調査時の運転開始後経過年数			
泊1号	内部コンクリート	27年	0.1	1.2	-	1.8	2.1	5.0
柏崎刈羽1号	使用済燃料輸送容器保管建屋(屋内)	16年	1.5	2.6	-	4.4	5.2	6.0
柏崎刈羽5号	タービン建屋(屋内)	28年	1.1	2.4	-	3.4	4.0	6.0
浜岡3号	補助建屋(地下2階東エレベーター前壁)	27年	2.0	2.5	-	3.8	4.3	6.0
美浜3号	内部コンクリート(上部)	-	-	-	38年	5.3	5.6	6.0
高浜1号	外部遮蔽壁(屋内面)	-	-	-	40年	4.7	4.9	7.0
高浜2号	内部コンクリート(上部)	-	-	-	39年	4.0	4.3	6.0
高浜3号	外部遮蔽壁(屋内面)	27年	0.2	1.6	-	2.4	2.8	9.7
高浜4号	外部遮蔽壁(屋内面)	26年	0.1	1.6	-	2.4	2.8	9.7
島根2号	制御室建物1階内壁	25年	0.0	3.9	-	5.3	6.0	7.0
川内1号	原子炉補助建屋(屋内面)	27年	2.2	4.1	-	6.1	7.0	9.0
川内2号	燃料取替用水タンク基礎(外舎)	28年	0.6	4.7	-	6.9	7.9	9.0
東海第二	タービン建屋外壁(屋内面)	-	-	-	38年	5.0	5.8	6.0
敦賀2号	アスファルト固化建屋(屋内面)	27年	0.3	2.7	-	4.0	4.6	5.0

\*1 高経年化技術評価実施プラント(廃炉プラント、高経年化技術評価未実施プラント除く)

\*2 高経年化技術評価報告書に記載されている評価対象部位

\*3 岸谷式、依田式、森永式及び実測値に基づく√t式による推定値のうち最大値を記載

\*4 鉄筋が腐食し始める時点の中性化深さ(屋外では鉄筋のかぶり厚さまで達したとき、屋内では鉄筋のかぶり厚さから2.0mm奥まで達したとき)。ただし、原子力規制委員会「実用発電用原子炉の運転の期間の延長の審査基準」における要求事項としては、「評価対象部位の中性化深さが、鉄筋が腐食し始める深さまで進行しているか又は進行する可能性が認められる場合は、耐力評価を行い、その結果、当該部位を構成する部材又は構造体の耐力が設計荷重を上回ることを確認すること。」と記載されている。

### (3) 塩分浸透

コンクリート構造物における塩分浸透とは、飛来塩分及び海水とその飛沫の影響により、コンクリート表面に付着した塩分に含まれる塩化物イオンがコンクリート内部に浸透していく現象である。塩化物イオンが鉄筋位置まで進むと、鉄筋を腐食から保護する機能が低下し、水分及び酸素の作用により鉄筋が腐食する可能性が高まる。

このようなメカニズムから、塩分浸透によるコンクリートの経年変化は長期停止期間中の状況においても進展する可能性がある。

一方、仮に鉄筋の腐食が発生したとしても、コンクリートにひび割れや剥離が生じるまで進展しなければ、コンクリート部材の強度低下が生じることはない。このことから、原子力発電所のコンクリート構造物の高経年化技術評価では、塩分浸透によって発生する鉄筋の腐食量（腐食減量）が、「かぶりコンクリートにひび割れが発生する時点での鉄筋の腐食減量」（以下、評価基準値という）に達するかどうかをもって、塩分浸透によるコンクリートの強度低下に対する評価としている。

なお、図 4.2-2 に示すとおり、鉄筋の腐食減量が評価基準値（C 点）まで進展し、更にコンクリート部材の強度低下（D 点）に至るとしても、塩分浸透の影響を受ける部位は屋外面であることから、補修等による機能維持・回復が可能である。

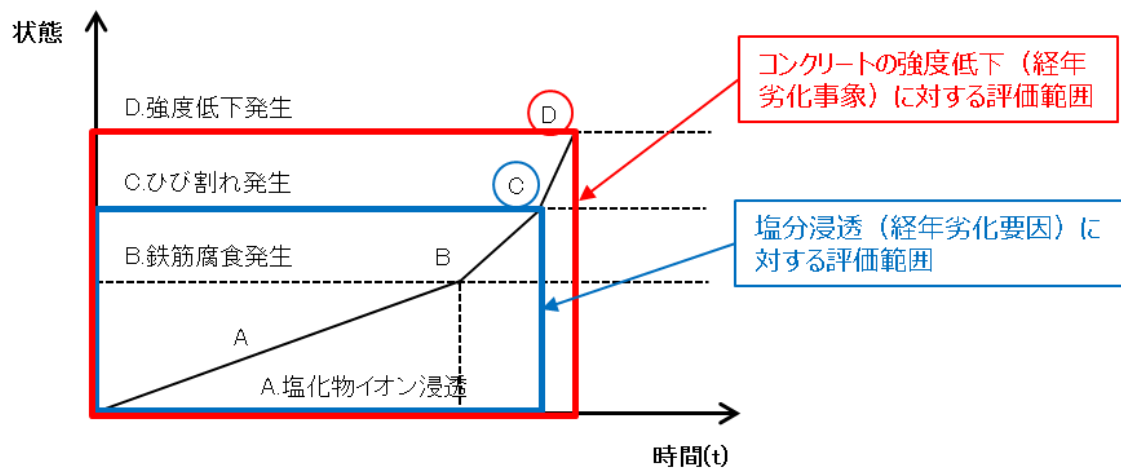


図 4.2-2 塩分浸透による影響の概念図

また、表 4.2-3 に示すとおり、高経年化技術評価実施プラント（審査中含む）の運転開始後 60 年時点における鉄筋の腐食減量は、評価基準値を十分に下回っており、加えて、運転開始後 60 年以降の塩分浸透の進展傾向および余裕を確認するため、停止期間 20 年を仮定した場合の運転開始後 80 年時点における鉄筋の腐食減量についても評価したところ、評価基準値を下回っていることから、20 年以上の余裕を有しており、長期停止期間中

における塩分浸透の進展が僅かであると判断できる。さらに、通常運転時から目視点検などの保全活動を継続しており、塩分浸透によるひび割れ等がないことを確認している。

長期停止期間中は、運転中と比べて環境条件が大きく変わるものではなく、運転中よりも進展が促進される状況ではないことを考慮すると、長期停止期間中においても運転中と同様の保全活動（目視点検などの定期的な点検及び必要に応じた補修等）を継続することが有効であり、保全のポイントである。



表 4.2-3 各プラントにおける鉄筋の腐食減量と評価基準値の関係

(単位：×10<sup>-4</sup>g/cm<sup>2</sup>)

プラント <sup>*1</sup>	評価対象部位 <sup>*2</sup>	高経年化技術評価 (運転開始後約30年時点)における 鉄筋の腐食減量		運転期間延長認可申請の劣化状況評価 (運転開始後約40年時点)における 鉄筋の腐食減量	運転開始後 60年時点の 鉄筋の腐食減量 推定値 <sup>*3</sup>	運転開始後 80年時点の 鉄筋の腐食減量 推定値 <sup>*3</sup>	評価基準値 <sup>*4</sup>
		調査時の運転開始 後経過年数	推定値 <sup>*3</sup>				
泊1号	取水構造物(気中帯)	27年	1.8	—	4.1	5.5	91.5
柏崎刈羽1号	取水構造物(干満帯)	27年	5.4	—	11.6	15.1	91.5
柏崎刈羽5号	取水構造物(干満帯)	25年	7.4	—	17.9	26.3	91.5
浜岡3号	原子炉機器冷却海水ポンプ室(干満帯内壁)	28年	5.5	—	13.6	19.3	79.6
美浜3号	取水構造物(海中帯)	—	—	38年	10.4	17.7	90.1
高浜1号	取水構造物(海中帯)	—	—	40年	14.6	23.3	90.1
高浜2号	取水構造物(気中帯)	—	—	39年	21.1	32.4	90.1
高浜3号	取水構造物(気中帯)	27年	1.5	—	3.4	4.5	86.5
高浜4号	取水構造物(気中帯)	27年	1.5	—	3.4	4.5	86.5
島根2号	取水構造物(気中帯)	27年	12.4	—	28.0	37.5	59.9
川内1号	取水構造物(気中帯)	27年	1.8	—	3.9	5.3	84.5
川内2号	取水構造物(気中帯)	26年	1.9	—	4.5	6.0	84.6
東海第二	取水構造物(干満帯)	—	—	36年	18.1	25.0	67.7
敦賀2号	取水構造物(干満帯)	27年	9.5	—	21.5	29.6	92.7

\*1 高経年化技術評価実施プラント(廃炉プラント、高経年化技術評価未実施プラント除く)

\*2 高経年化技術評価報告書に記載されている評価対象部位

\*3 鉄筋位置での塩化物イオン濃度を森永式に適用し算定した各時点で鉄筋の腐食減量

\*4 コンクリートにひび割れが発生する時点での鉄筋の腐食減量。ただし、原子力規制委員会「実用発電用原子炉の運転の期間の延長の審査基準」における要求事項としては、「評価対象部位に塩分浸透による鉄筋腐食により有意なひび割れが発生しているか又は発生する可能性が認められる場合は、耐力評価を行い、その結果、当該部位を構成する部材又は構造体の耐力が設計荷重を上回ることを確認すること。」と記載されている。

## 解説

### 「プラント長期停止期間中における保全ガイドライン」の活用例

本解説は、本ガイドラインの[添付資料]及び[別添A]で提供する、長期停止期間中に想定される経年劣化事象又は保全ポイントに関する知見を、長期停止期間中における保全活動（保管・点検及び起動前点検）の検討に活用する方法について例示したものであり、各事業者は、この活用例を参考にしながら、本ガイドラインの第3～5章の保全活動の検討を行うことができる。

なお、以下の活用例においては、活用者の表記について、「設備所管箇所」「保全活動とりまとめ箇所」のような一般化した記載としているが、実際の活用にあたっては、個別事業者で定めた組織の責任箇所に読み替えて活用する。

#### （活用例1）保管対策の検討への活用

以下では、第3章に基づき、添付資料①及び別添Aを活用し、新たに「特別な保全計画」を定め、系統単位で保管対策を検討する場合の活用例を示す。（1-1フロー参照）

なお、各事業者で既に採用している保管対策の有効性評価や保管対策の変更等の検討を行う場合においても、下記の例に準じて活用することができる。

##### （1）機能要求がない系統の選定

原子力発電所の保全活動とりまとめ箇所は、本ガイドラインの2.1節を踏まえ、長期停止期間中に使用しない構築物、系統及び機器を、系統単位で抽出する。

##### （2）保管対策対象系統及び保管対策（策）の検討

原子力発電所の保全活動とりまとめ箇所は、（1）で抽出した系統に属する機器のうち、本ガイドラインの2.2節の【解説3】で示すとおり、各事業者における保管対策の採用事例（例を表1に示す）やメーカー提案等を参考に、長期停止期間中においても劣化進展を抑制する必要がある保管対策対象系統及び保管対策（案）を検討する。

##### （3）保管対策（案）のチェック

以下のa.～c.の観点からチェックを行う。

なお、チェックの結果、系統単位で統一的な保管対策を設定できない場合は、当該系統を機器単位等に分解の上、（2）に戻り、保管対策（案）を改めて検討する。

##### a. 添付資料①の知見の確認

原子力発電所の設備所管箇所は、通常保全サイクルにおいて当該系統に属する機器に想定される経年劣化事象及び添付資料①の記載内容を参考に、当該系統において想定される経年劣化事象を抽出する。

その上で、添付資料①の「理由」欄を参考に、(2)で定めた保管対策について、更に考慮する必要がある事項がないか確認する。(添付資料①の活用イメージ(一例)は、図1-2参照)

b. 別添 A に定める保全ポイントの反映

原子力発電所の設備所管箇所は、原子炉圧力容器及び原子炉格納容器については、別添 A に定める保全ポイントが長期停止期間中の保全活動として定められていることを確認する。

c. 運転経験の反映

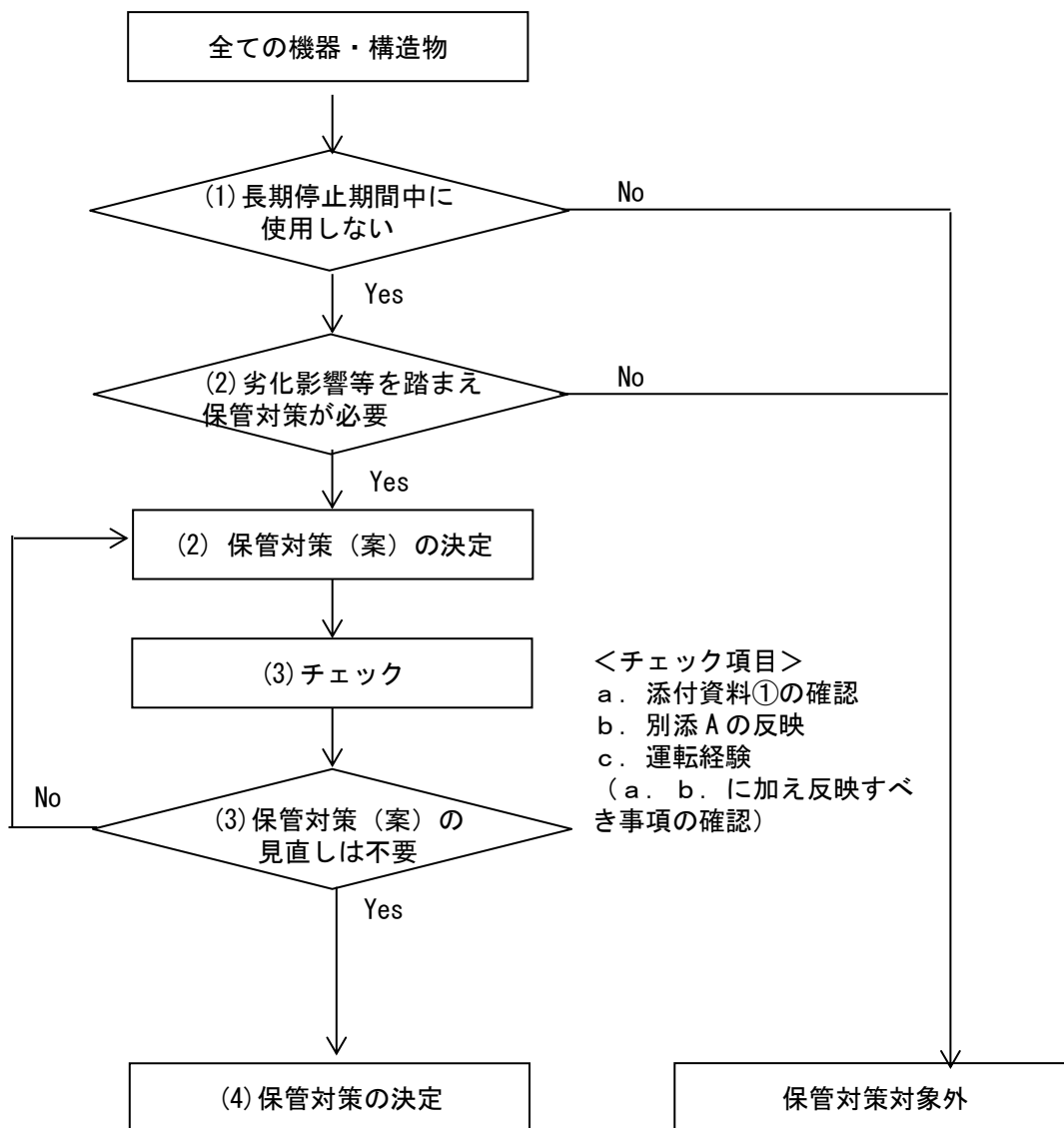
原子力発電所の設備所管箇所は、別途入手した、長期停止期間中における運転経験に係る情報(トラブル等情報やCAP情報)を元に、当該系統に属する機器に対し、a. b. に加え、更に保管対策への反映が必要なものがないか確認する。

(4) 保管対策の決定

原子力発電所の保全活動とりまとめ箇所は、(3)の検証結果を踏まえ、保管対策を決定する。

表 1 保管対策の例

主な保管対策	説明	対象構築物, 系統及び機器 (例)
満水保管	水質管理を適切に行うことで, 腐食の進展を抑制する。	原子炉圧力容器
	系統配管等を脱気水やヒドラジン水等で満たすことで, 溶存酸素による腐食の進展を抑制する。	2次系配管 (PWR)
乾燥保管	乾燥状態で保管することで, 溶存酸素や結露等による腐食の進展を抑制する。	タービン
塗膜管理	適宜塗膜の健全性を目視点検により確認する。	原子炉格納容器
作動確認 (定期運転, ターニングを含む)	軸受固着(油切れ)の抑制の観点から, 定期的に作動させる。	回転機器全般



(補足)

保全の有効性評価等のタイミングで保管対策のチェックのみ実施する場合は、(2)を採用済みの保管対策に置き換え、フロー(3)以降を実施する。

図 1 - 1 保管対策の検討フロー例

ATENAガイド				チェック欄 (イメージ)
停止中スクリーニング				
長期停止期間中の保管機器(使用しない機器)に 想定される経年劣化事象				
	要否	理由	想定される設備の例	
腐食	○	..	ポンプ, 容器, 配管, 弁等	
固着	○	<p>保管状態でも, 異物, 塵埃の付着や潤滑油劣化等の可能性があり, 想定が必要。</p> <p>固着の原因として, 錆の発生にも留意が必要。</p> <p>なお, 巡視点検による錆の発生状況の確認や熱負荷時等における作動確認等を実施することで, 機能回復することが可能。</p>	<p>ポンプ(軸受), 配管サポート(メカニカルスナバ等), 支持脚(スライド脚), 弁(弁体等), 遮断器(操作機構)</p> <p>【事例(国内)】 加温ヒータ停止によりほう酸が析出し弁が固着(NUCIA通番 11578) 潤滑材の劣化により遮断器が固着(NUCIA通番 11906, 12762)</p>	<p>○○ポンプは, 定期運転を計画しており, 保管対策の内容に問題はない。</p>

添付資料①の「想定される設備の例」を参考に, 想定される経年劣化事象を抽出

チェック欄を設け, 理由欄を参考に, 経年劣化管理の観点から保管対策(案)の内容に問題ないかチェックする

図 1 - 2 添付資料①の活用イメージ (一例) (保管対策のチェック)

## (活用例2) 点検の検討への活用

以下では、第4章に基づき、添付資料②を活用し、保全の有効性評価等のタイミングで長期停止期間中における点検計画等をチェックする場合の活用例を示す。(図2フロー参照)

### (1) 使用条件が異なる機器の抽出

発電所設備所管箇所は、本ガイドラインの2.3節を踏まえ、現場での機器の使用状態(使用頻度や運用)の確認結果、添付資料②の「想定される機器の例」に記載されている情報等を参考に、通常保全サイクルと比べて使用条件が異なる機器を抽出する。

### (2) 点検計画等のチェック

(1)で抽出された機器を対象に、添付資料②の知見を踏まえた点検計画となっているかチェックし、チェック結果を元に、点検計画又は使用条件の見直しを検討する。

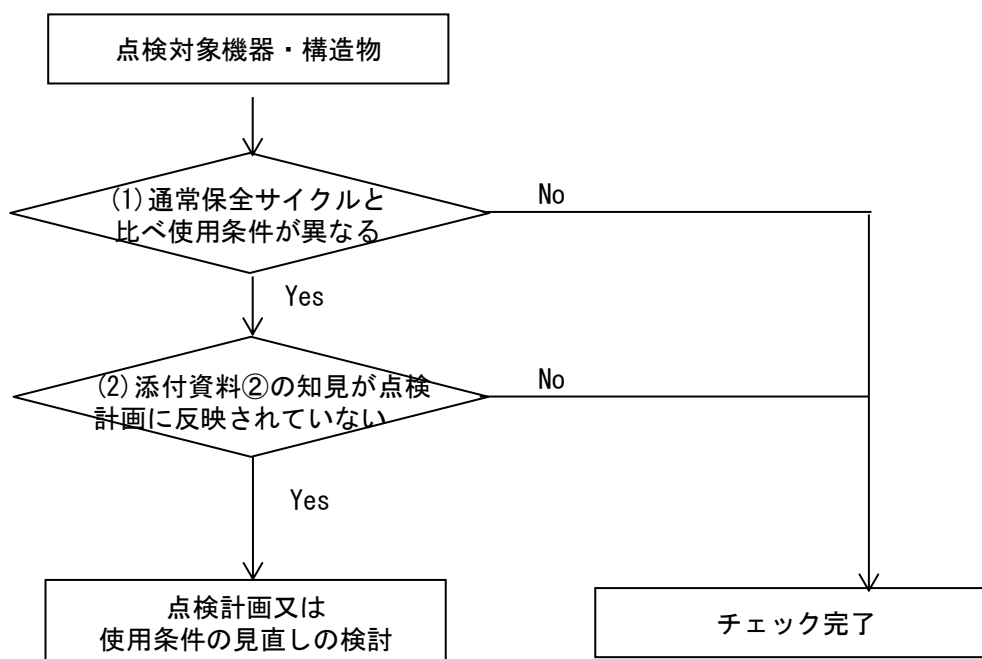


図2 点検計画等のチェックのフロー例

発行者：原子力エネルギー協議会

問合せ先 [contact@atena-j.jp](mailto:contact@atena-j.jp)