

柏崎刈羽原子力発電所第7号機 工事計画審査資料	
資料番号	KK7 補足-026-15 改1
提出年月日	2020年5月20日

建物・構築物の耐震評価における組合せ係数法の適用

2020年5月

東京電力ホールディングス株式会社

目 次

1. 概要	1
1.1 検討概要	1
1.2 評価対象部位及び検討方針	2
2. 検討結果	23
2.1 地盤及び基礎スラブの検討	23
2.1.1 検討内容	23
2.1.2 検討結果	25
2.2 杭基礎の検討	26
2.2.1 検討内容	26
2.2.2 検討結果	28
2.3 上部構造物の検討	30
2.3.1 検討内容	30
2.3.2 検討結果	32

1. 概要

1.1 検討概要

本資料は、柏崎刈羽原子力発電所7号機の建物・構築物の耐震評価における組合せ係数法の適用性について説明するものである。

建物・構築物の耐震評価として行う水平及び鉛直方向の荷重の組合せを考慮した評価において、組合せ係数法による評価値と水平及び鉛直方向の地震応答の時刻歴和による評価値の比較を行うことで、組合せ係数法の適用性を確認する。

また、本資料は、以下の添付資料の補足説明をするもので、使用する計算機プログラムについても以下の資料に準ずる。

- ・ V-2-2-2 「原子炉建屋の耐震性についての計算書」
- ・ V-2-2-6 「タービン建屋の耐震性についての計算書」
- ・ V-2-2-10 「コントロール建屋の耐震性についての計算書」
- ・ V-2-2-12 「廃棄物処理建屋の耐震性についての計算書」
- ・ V-2-2-14 「格納容器圧力逃がし装置基礎の耐震性についての計算書」
- ・ V-2-2-16 「緊急時対策所の耐震性についての計算書」
- ・ V-2-4-2-1 「使用済燃料貯蔵プール及びキャスクピットの耐震性についての計算書」
- ・ V-2-5-5-1-2 「復水貯蔵槽の耐震性についての計算書」
- ・ V-2-8-4-3 「中央制御室遮蔽の耐震性についての計算書」
- ・ V-2-9-2-1 「原子炉格納容器コンクリート部の耐震性についての計算書」
- ・ V-2-9-3-1 「原子炉建屋原子炉区域（二次格納施設）の耐震性についての計算書」
- ・ V-2-9-3-4 「原子炉建屋基礎スラブの耐震性についての計算書」

1.2 評価対象部位及び検討方針

建物・構築物の耐震評価に考慮する荷重の組合せにおいては、以下に示す組合せ係数法を適用し、水平及び鉛直方向の地震力が同時に不利な方向に作用するものとして評価を実施している。

①： $1.0 \times$ 水平地震力による荷重 $+0.4 \times$ 鉛直地震力による荷重

②： $0.4 \times$ 水平地震力による荷重 $+1.0 \times$ 鉛直地震力による荷重

耐震評価に組合せ係数法を用いている評価対象部位及び評価方法を表 1-1 に示す。評価対象部位のうち、地盤については地震応答解析に基づいて接地圧の評価を、杭については応力解析に基づいて杭の鉛直支持力、引抜抵抗力及び断面の評価を、その他の部位については地震応答解析又は応力解析に基づいて断面の評価を実施している。

表 1-1 耐震評価に組合せ係数法を用いている評価対象部位及び評価方法

建物・構築物	評価対象部位	評価方法	地震動
原子炉建屋	上部構造物 ・原子炉格納容器 コンクリート部 ・使用済燃料貯蔵 プール	応力解析による評価 (断面の評価)	基準地震動 S _s 弾性設計用地震動 S _d
	基礎スラブ	応力解析による評価 (断面の評価)	基準地震動 S _s 弾性設計用地震動 S _d
	地盤	地震応答解析による評価 (接地圧の評価)	基準地震動 S _s 弾性設計用地震動 S _d
コントロール建屋	上部構造物 ・中央制御室遮 蔽	応力解析による評価 (断面の評価)	弾性設計用地震動 S _d
	基礎スラブ	応力解析による評価 (断面の評価)	基準地震動 S _s
	地盤	地震応答解析による評価 (接地圧の評価)	基準地震動 S _s
タービン建屋	基礎スラブ	応力解析による評価 (断面の評価)	基準地震動 S _s
	地盤	地震応答解析による評価 (接地圧の評価)	基準地震動 S _s
廃棄物処理建屋	上部構造物 ・復水貯蔵槽	応力解析による評価 (断面の評価)	基準地震動 S _s
	基礎スラブ	応力解析による評価 (断面の評価)	基準地震動 S _s
	地盤	地震応答解析による評価 (接地圧の評価)	基準地震動 S _s
大物搬入建屋	上部構造物 ・耐震壁及び フレーム構造部	応力解析による評価 (断面の評価)	弾性設計用地震動 S _d
	杭	応力解析による評価 (杭の鉛直支持力, 引抜 抵抗力及び断面の評価)	基準地震動 S _s 弾性設計用地震動 S _d
	基礎スラブ	応力解析による評価 (断面の評価)	基準地震動 S _s 弾性設計用地震動 S _d
格納容器圧力逃が し装置基礎	基礎スラブ	応力解析による評価 (断面の評価)	基準地震動 S _s
緊急時対策所 (5号機原子炉建屋)	基礎スラブ	応力解析による評価 (断面の評価)	基準地震動 S _s
	地盤	地震応答解析による評価 (接地圧の評価)	基準地震動 S _s

建物・構築物の耐震評価における組合せ係数法の適用性を検討するにあたっては、まず、水平及び鉛直方向のそれぞれの最大値をもとに組合せ係数法を適用した評価値（以下、組合せ係数法による評価値」という）が、水平及び鉛直方向の地震応答の時刻歴を時々刻々組合せて算定した時刻歴の最大値をもとにした評価値（以下「時刻歴和による評価値」という）と同等又は保守的であることを確認する。その結果、同等又は保守的と言えない場合は、時刻歴和による評価値に基づいた評価が及ぼす各部への影響を検討する。その結果、許容限界以内であることを確認することにより、組合せ係数法を適用しても安全上支障がないことを確認する。

組合せ係数法を用いて評価している部位は、地盤、基礎スラブ、杭及び部構造物に分類される。以下に、分類された評価部位に対する代表建屋の選定方法及び具体的な検討方針を示す。

(1) 地盤及び基礎スラブ

地盤については地震応答解析に基づく接地圧の評価において、組合せ係数法を採用している。一方、基礎スラブについては応力解析における荷重組合せにおいて、組合せ係数法を採用しているが、接地圧は地盤から基礎スラブへの地震荷重となることから、基礎スラブの検討においても接地圧に対する組合せ係数法の検討を行う。

検討の対象建屋は、原子炉建屋、コントロール建屋、タービン建屋、廃棄物処理建屋及び緊急時対策所であるが、これらの建屋から以下に示すように代表建屋を選定する。

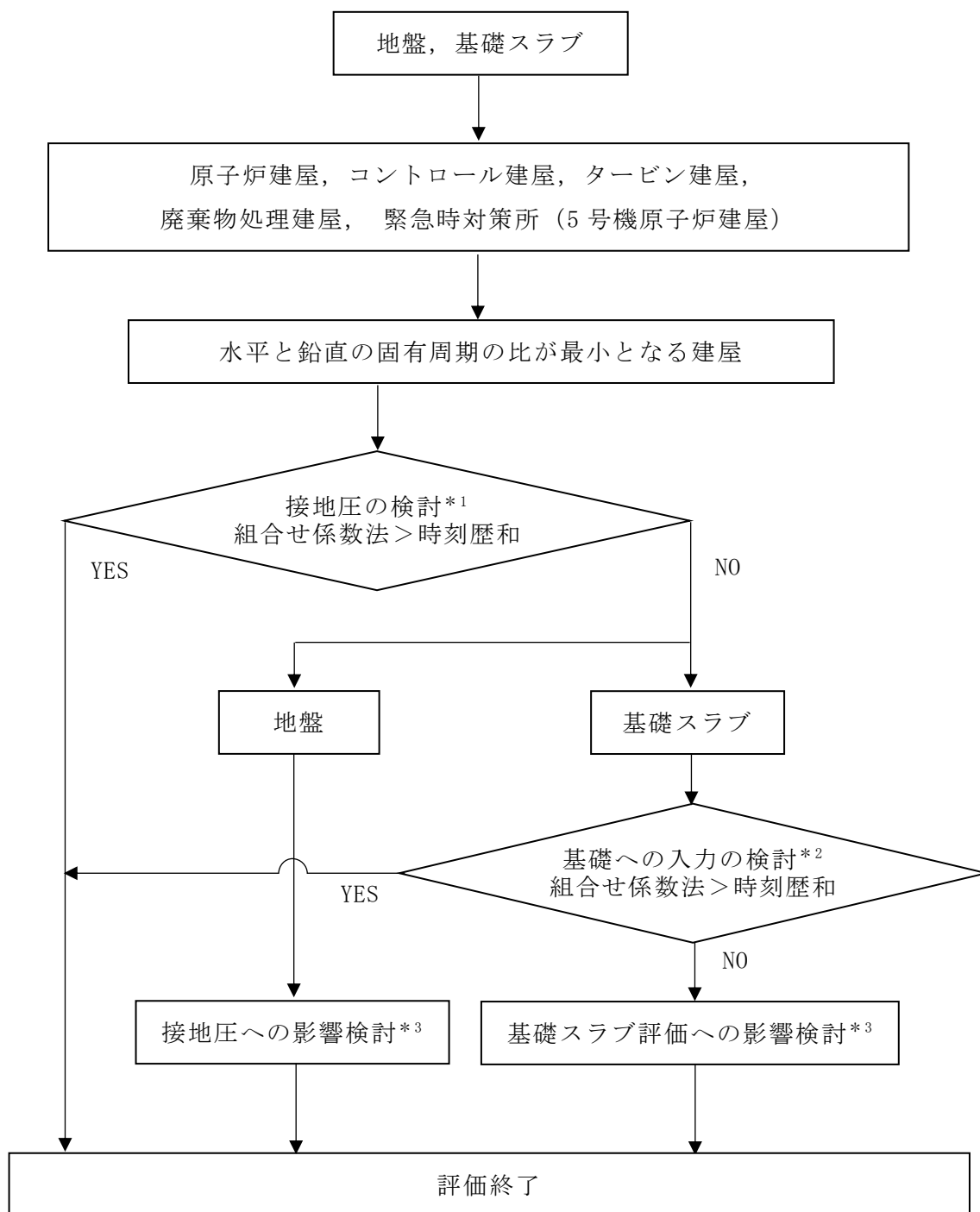
建物・構築物の構造特性は水平方向と鉛直方向で異なり、水平応答と鉛直応答は異なる固有の周期で振動している。水平地震力と鉛直地震力を各々の解析で算定し、それらの同時性を考慮することを鑑みれば、両者の固有周期が近いほど接地圧への相互の影響が大きくなると考えられる。したがって、建屋の水平と鉛直の固有周期の比が最も小さい建屋を評価対象建屋として選定する。全周期帯の応答が大きく、耐震評価への影響も大きい基準地震動 S_s-1 の基本ケースにおける各建屋の水平と鉛直の固有周期の比を整理して表 1-2 に示す。この表に基づき、コントロール建屋を代表建屋として選定する。なお、廃棄物処理建屋は接地率が非常に小さいことから、組合せ係数法を適用することの妥当性については「V-2-2-12 廃棄物処理建屋の耐震性についての計算書」の補足説明資料「別紙 6 水平・鉛直を分離した解析について」にて別途、個別評価を行う。

表 1-2 各建屋の固有周期（基準地震動 S_s-1 ，基本ケース）

建屋	水平一次 (秒)		鉛直一次 (秒)	固有周期の比		備考
	NS	EW	UD	NS/UD	EW/UD	
原子炉建屋	0.439	0.429	0.258	1.70	1.66	
コントロール建屋	0.260	0.245	0.169	1.54	<u>1.45</u>	最小
タービン建屋	0.365	0.391	0.231	1.58	1.69	
廃棄物処理建屋	0.394	0.340	0.203	1.94	1.67	
緊急時対策所 (5号機原子炉建屋)	0.514	0.514	0.332	1.55	1.55	

検討は、基準地震動 S_s に対して実施することとし、応答スペクトルに基づく地震動 ($S_s-1, 3$)、断層モデルに基づく地震動 ($S_s-2, 4, 5, 6, 7$) 及び震源を特定せず策定する地震動 (S_s-8) に対して実施する。検討においては、まず組合せ係数法による最大接地圧が、時刻歴和による最大接地圧と同等又は保守的であることを確認する。同等又は保守的と言えない場合は、時刻歴和による最大接地圧が及ぼす地盤の評価への影響検討を行う。

地盤及び基礎スラブの検討フローを図 1-1 に示す。



注記

- *1 : 基本ケース (応答スペクトルに基づく地震動, 断層モデルに基づく地震動及び震源を特定せず策定する地震動) による検討
- *2 : 基本ケース (応答スペクトルに基づく地震動, 断層モデルに基づく地震動及び震源を特定せず策定する地震動) の地震荷重を包絡した検討
- *3 : 材料物性の不確かさを考慮した検討

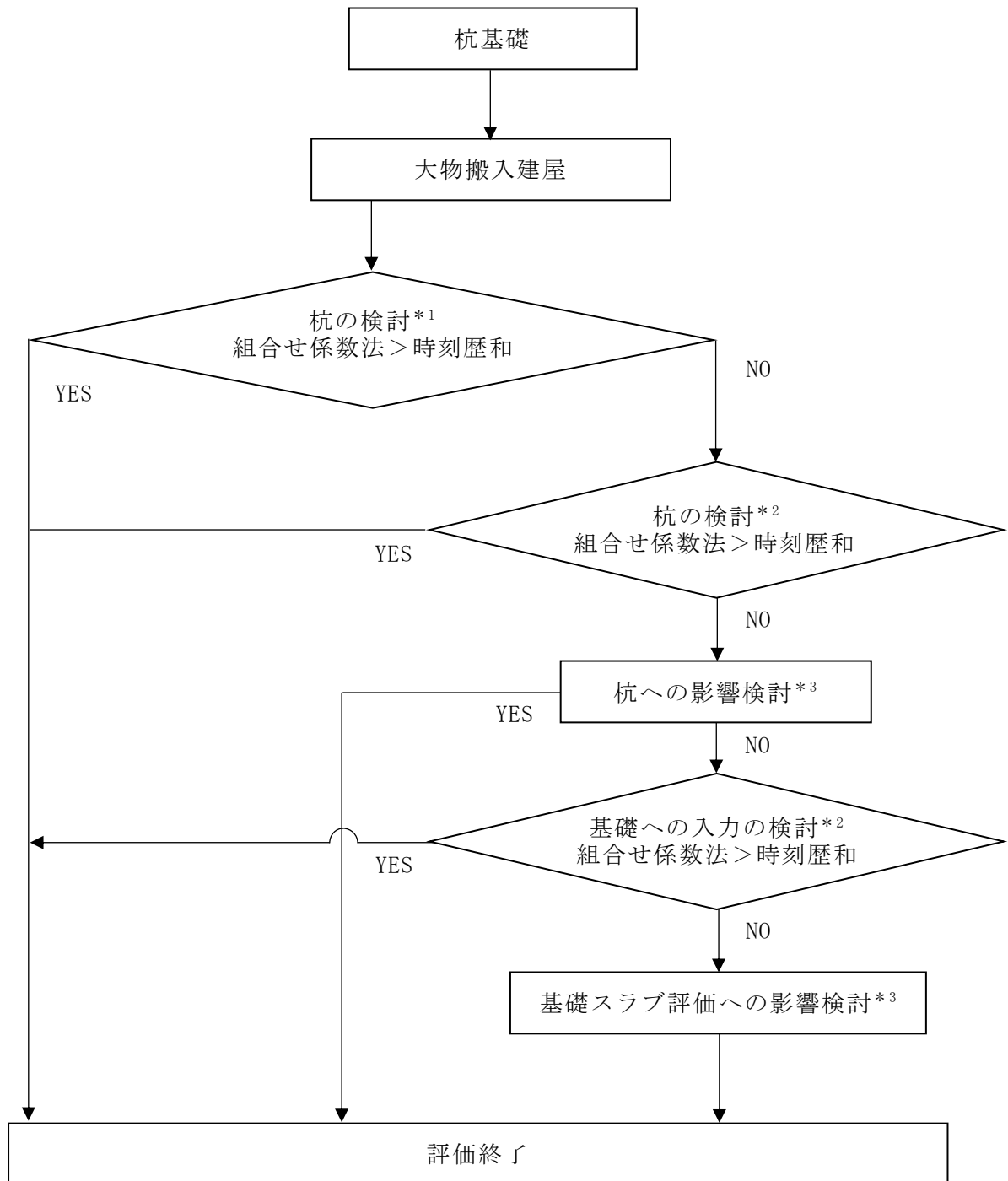
図 1-1 地盤及び基礎スラブの検討フロー

(2) 杭基礎

杭基礎については、組合せ係数法を用いて評価している大物搬入建屋を代表建屋として選定する。大物搬入建屋における杭の鉛直支持力、引抜抵抗力及び断面の評価について、組合せ係数法の適用性を検討する。なお、格納容器圧力逃がし装置基礎の杭において、組合せ係数法を用いていない。

検討は、基準地震動 S_s に対して実施することとし、応答スペクトルに基づく地震動、断層モデルに基づく地震動及び震源を特定せず策定する地震動に対して実施する。検討においては、まず組合せ係数法による杭の鉛直支持力、引抜抵抗力及び断面の検定値が、時刻歴和による検定値と同等又は保守的であることを確認する。同等又は保守的と言えない場合は、時刻歴和による杭の鉛直支持力、引抜抵抗力及び断面の検定値が及ぼす杭の評価への影響検討を行う。

杭基礎の検討フローを図 1-2 に示す。



注記

- *1 : 基本ケース（応答スペクトルに基づく地震動，断層モデルに基づく地震動及び震源を特定せず策定する地震動）による検討
- *2 : 基本ケース（応答スペクトルに基づく地震動，断層モデルに基づく地震動及び震源を特定せず策定する地震動）の地震荷重を包絡した検討
- *3 : 材料物性の不確かさを考慮した検討

図 1-2 杭基礎の検討フロー

(3) 上部構造物

対象となる上部構造物は、水平地震力の影響を受けやすい、アスペクト比の大きい復水貯蔵槽を代表として検討する。評価対象部位のアスペクト比を表 1-3 に示す。

なお、水平荷重による応力と鉛直荷重による応力の組合せを考えるのは、表 1-4 に示すように水平加振方向の壁の軸応力であることから、水平応答による曲げモーメントより生じる鉛直軸応力度 σ_H と鉛直応答による軸応力度 σ_Z の組合せを検討する。

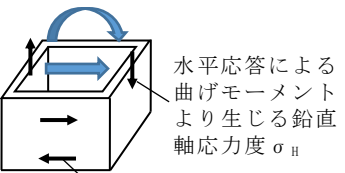
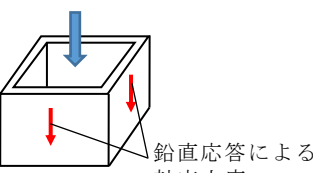
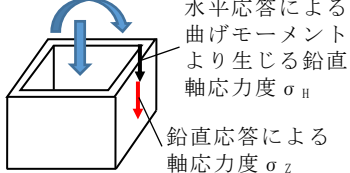
検討は、基準地震動 S_s に対して実施することとし、応答スペクトルに基づく地震動、断層モデルに基づく地震動及び震源を特定せず策定する地震動に対して実施する。検討においては、まず組合せ係数法による最大軸応力度が、時刻歴和による最大軸応力度と同等又は保守的であることを確認する。同等又は保守的と言えない場合は、時刻歴和による最大軸応力度が上部構造物へ及ぼす影響検討を行う。

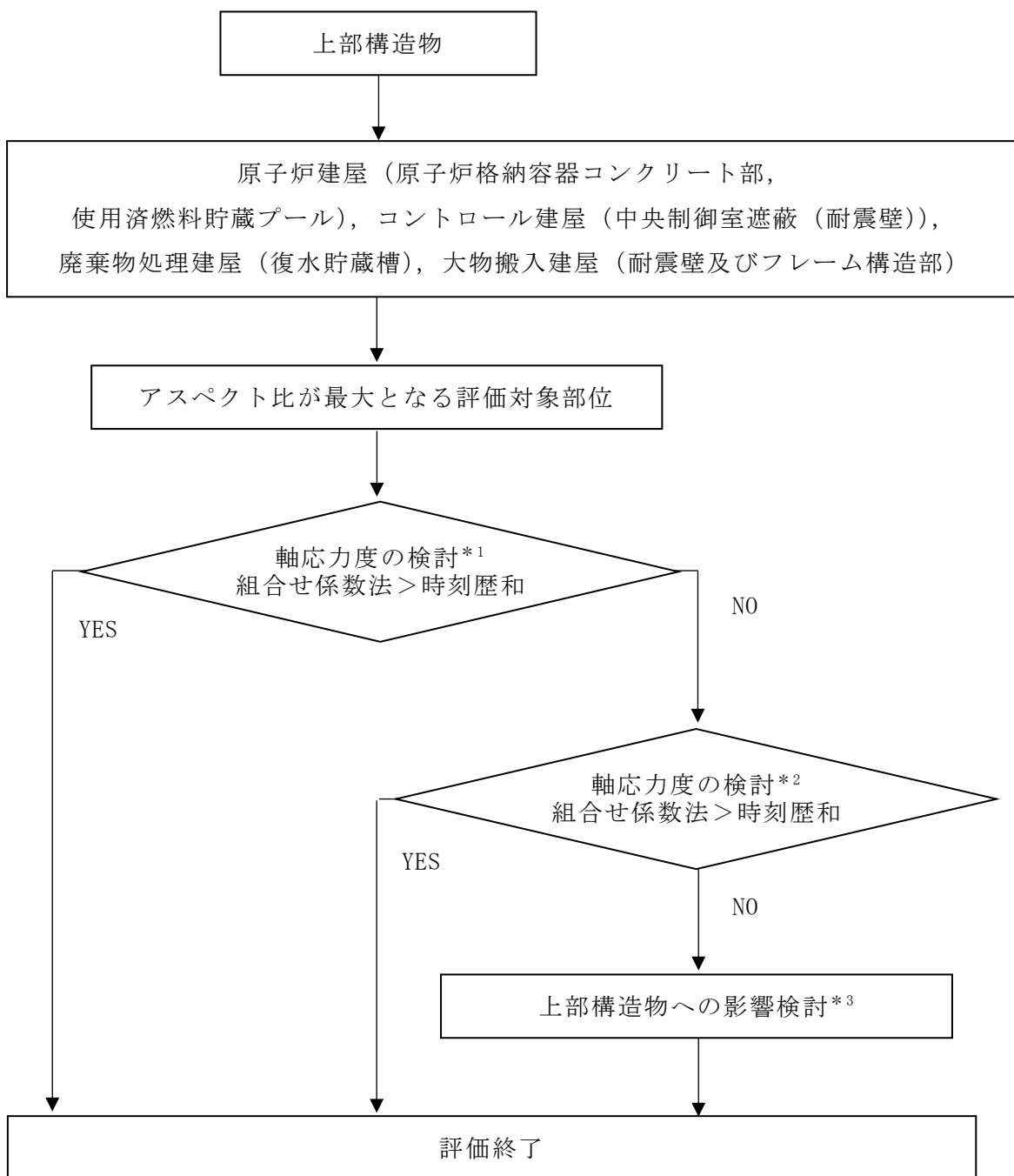
上部構造物の検討フローを図 1-3 に示す。

表 1-3 評価対象部位のアスペクト比

評価対象部位	高さ H(m)	幅 W(m)	アスペクト比 H/W	備考
原子炉建屋 ・原子炉格納容器コンクリート部	31.90	33.00	0.97	
原子炉建屋 ・使用済燃料貯蔵プール	14.12	18.00	0.78	
コントロール建屋 ・中央制御室遮蔽(耐震壁)	12.10	42.00	0.29	
廃棄物処理建屋 ・復水貯蔵槽	17.20	15.00	<u>1.15</u>	最大
大物搬入建屋 ・耐震壁及びフレーム構造部	7.70	9.00	0.86	

表 1-4 上部構造物の組合せ応力

荷重と応力の関係		考慮すべき組合せ応力
水平動による応力	鉛直動による応力	
 <p>水平応答による曲げモーメントより生じる鉛直軸応力度 σ_H</p> <p>水平力に伴う面内せん断応力度 τ</p>	 <p>鉛直応答による軸応力度 σ_Z</p>	 <p>水平応答による曲げモーメントより生じる鉛直軸応力度 σ_H</p> <p>鉛直応答による軸応力度 σ_Z</p>



注記

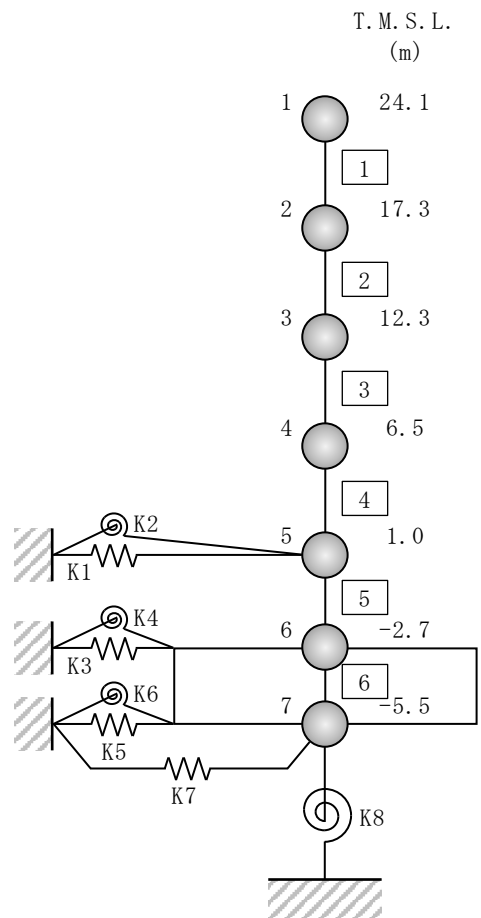
- *1 : 基本ケース (応答スペクトルに基づく地震動, 断層モデルに基づく地震動及び震源を特定せず策定する地震動) による検討
- *2 : 基本ケース (応答スペクトルに基づく地震動, 断層モデルに基づく地震動及び震源を特定せず策定する地震動) の地震荷重を包絡した検討
- *3 : 材料物性の不確かさを考慮した検討

図 1-3 上部構造物の検討フロー

(4) 組合せ係数法による評価値

組合せ係数法による評価値と、水平及び鉛直方向の地震応答の時刻歴和による評価値の比較は、V-2-2-10「コントロール建屋の耐震性についての計算書」、V-2-9-3-1「原子炉建屋原子炉区域（二次格納施設）の耐震性についての計算書」及びV-2-5-5-1-2「復水貯蔵槽の耐震性についての計算書」に示す基本ケースの結果に基づくものとする。

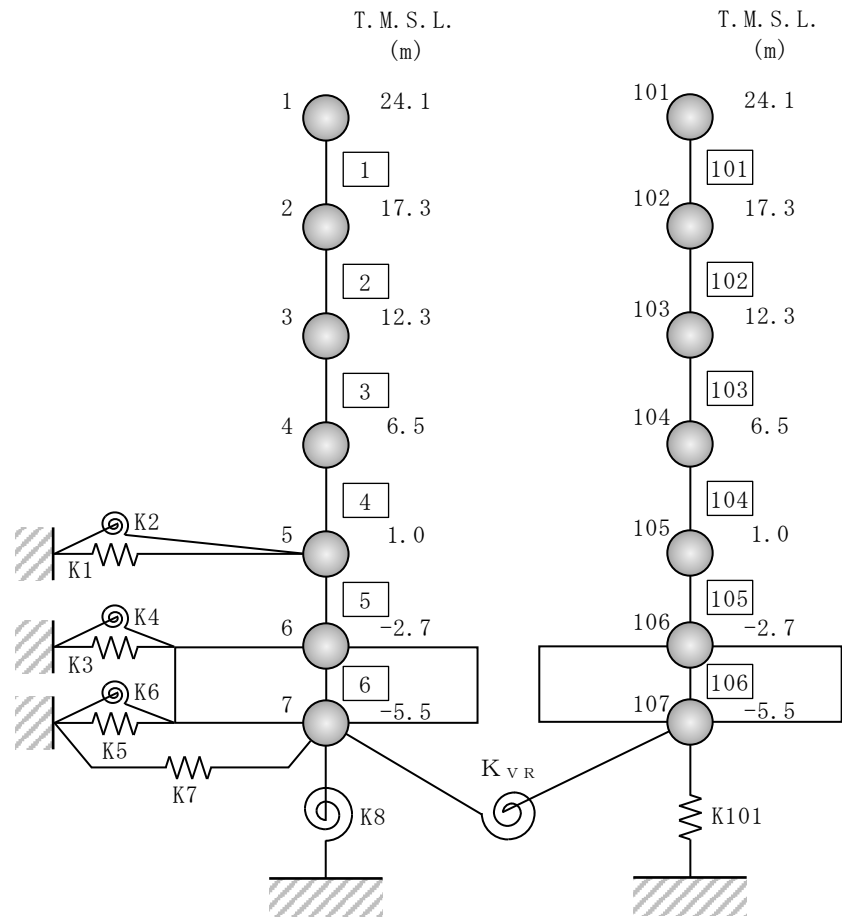
コントロール建屋、大物搬入建屋及び廃棄物処理建屋の地震応答解析モデルを図1-4～図1-12に示す。



(a) 誘発上下動を考慮しない場合

注：東京湾平均海面（以下、「T.M.S.L.」という。）

図 1-4 コントロール建屋の地震応答解析モデル（水平方向）（1/2）



(b) 誘発上下動を考慮する場合

図 1-4 コントロール建屋の地震応答解析モデル (水平方向) (2/2)

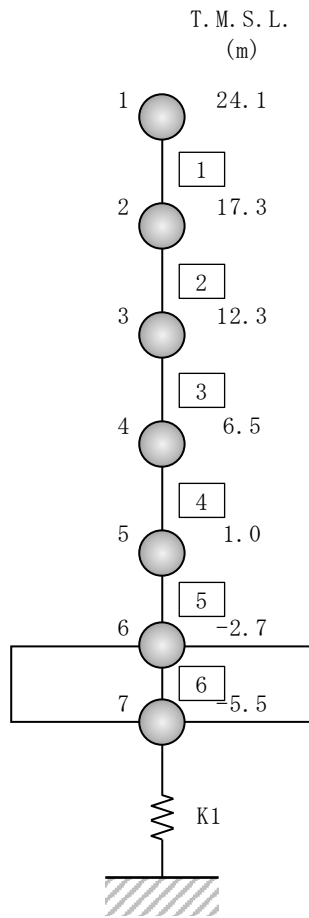
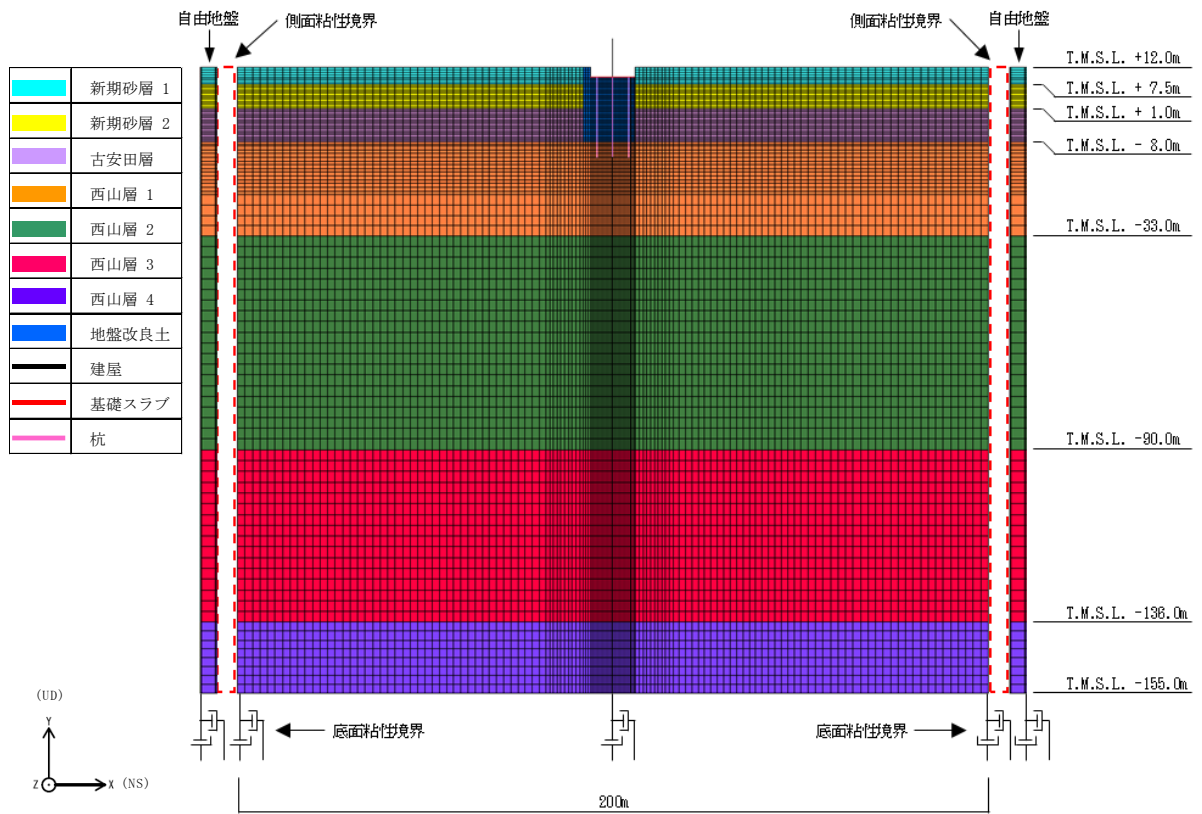
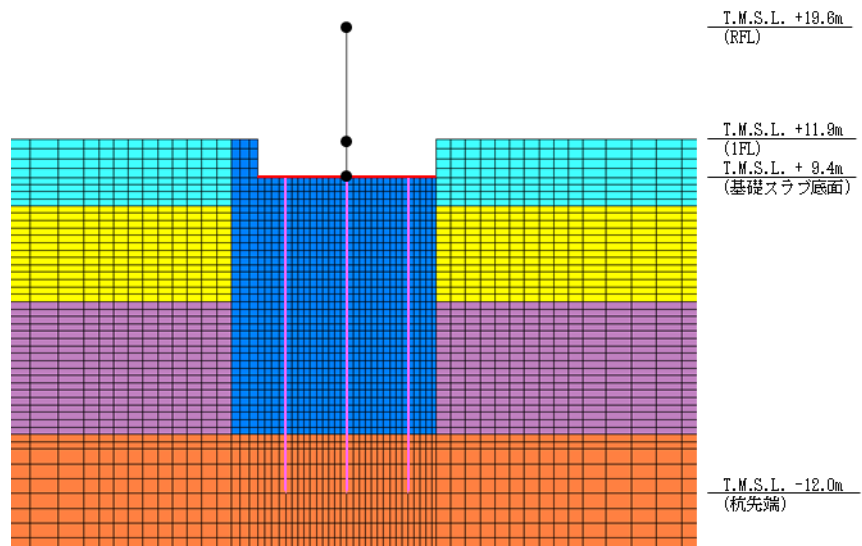


図 1-5 コントロール建屋の地震応答解析モデル（鉛直方向）



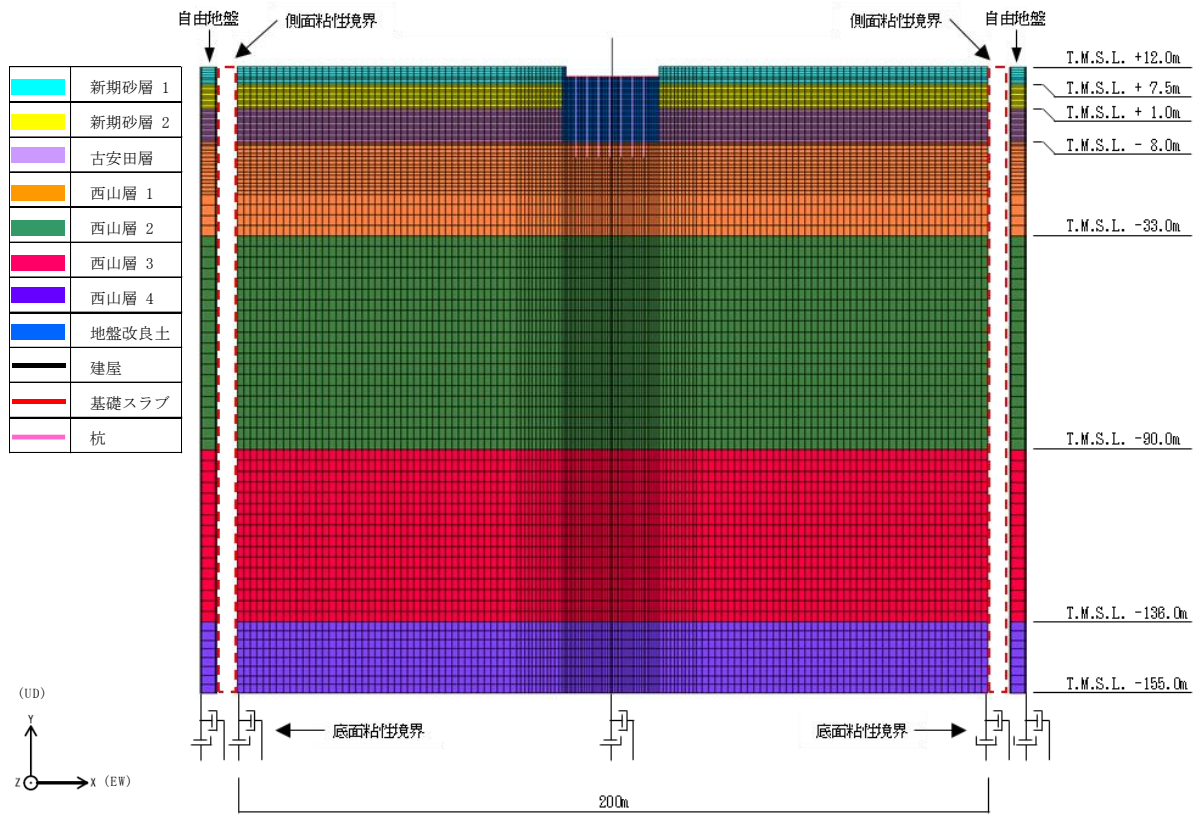
注：面外粘性境界を考慮する。

(a) 全体モデル



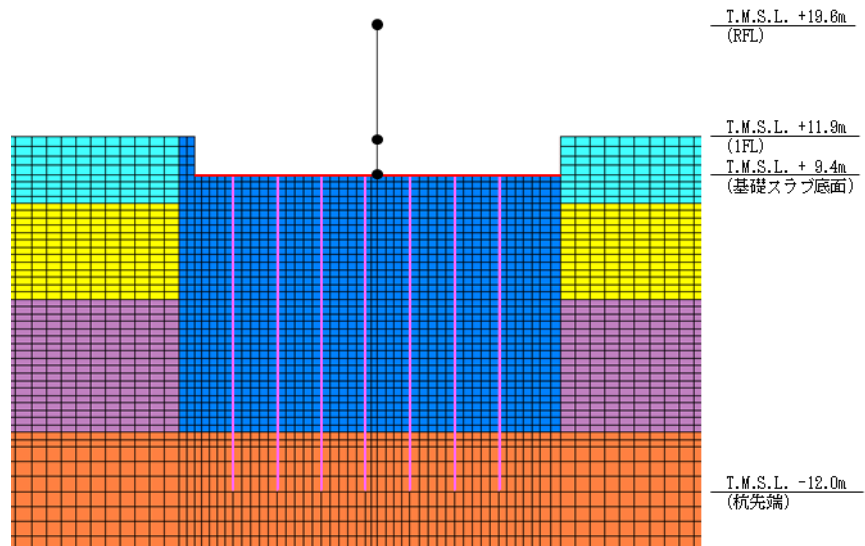
(b) 建屋周辺拡大図

図 1-6 大物搬入建屋の地震応答解析モデル (NS 方向)



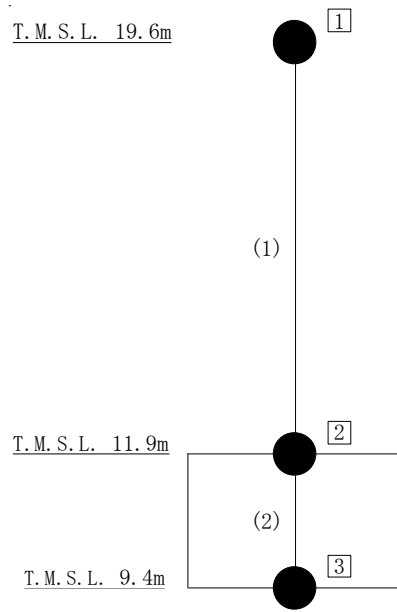
注：面外粘性境界を考慮する。

(a) 全体モデル



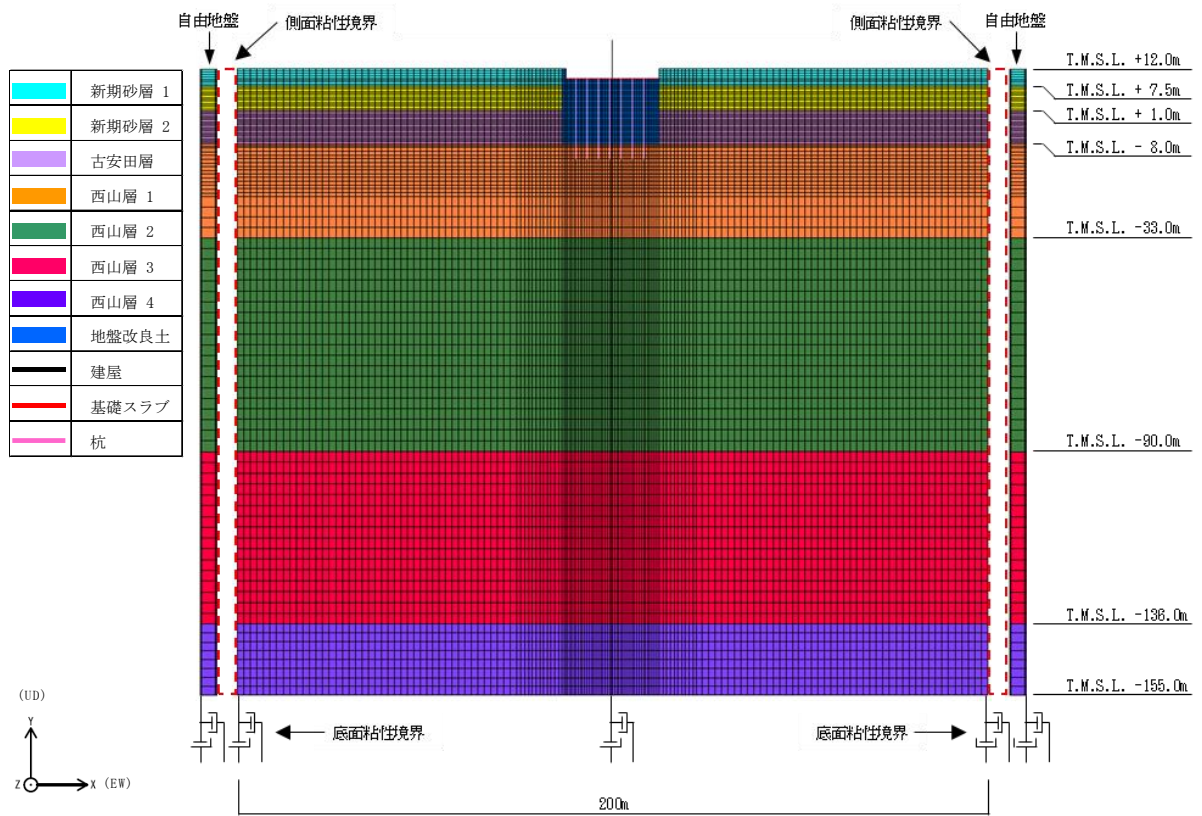
(b) 建屋周辺拡大図

図 1-7 大物搬入建屋の地震応答解析モデル (EW 方向)



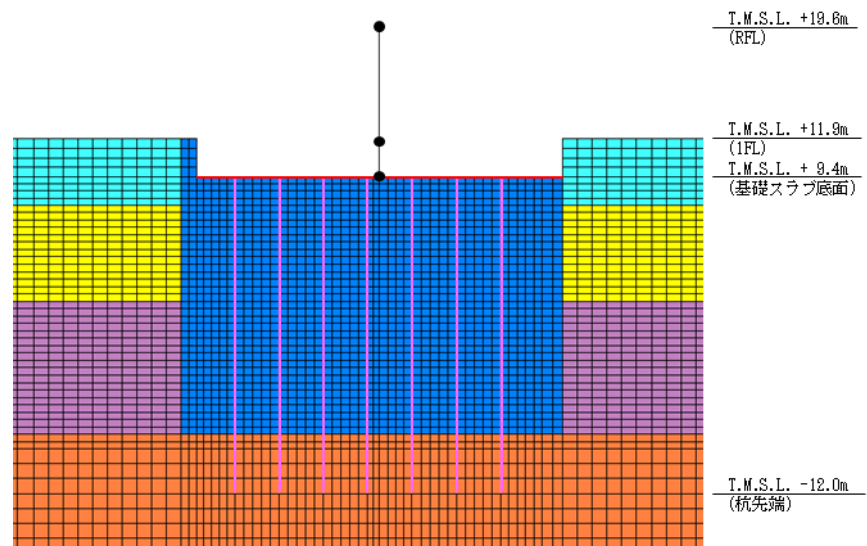
注：□内は質点番号を，（ ）内は部材番号を示す。

図 1-8 大物搬入建屋建屋部の地震応答解析モデル（水平方向）



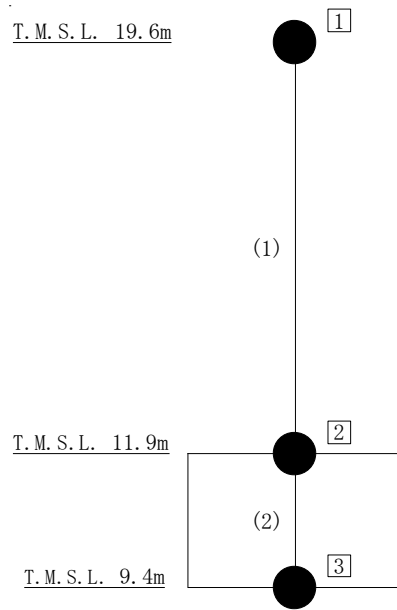
注：面外粘性境界を考慮する。

(a) 全体モデル



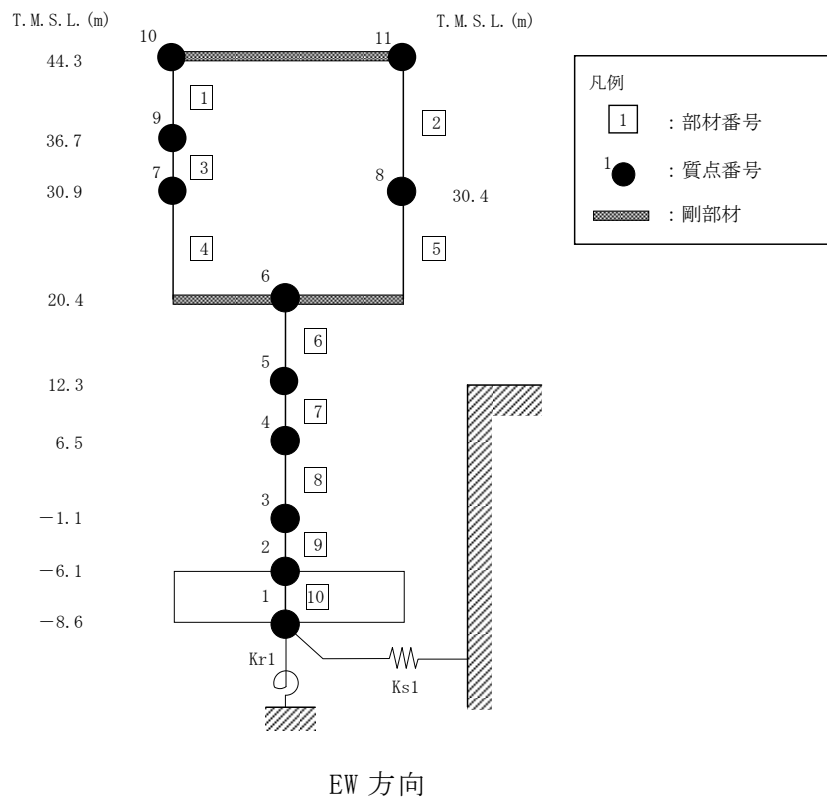
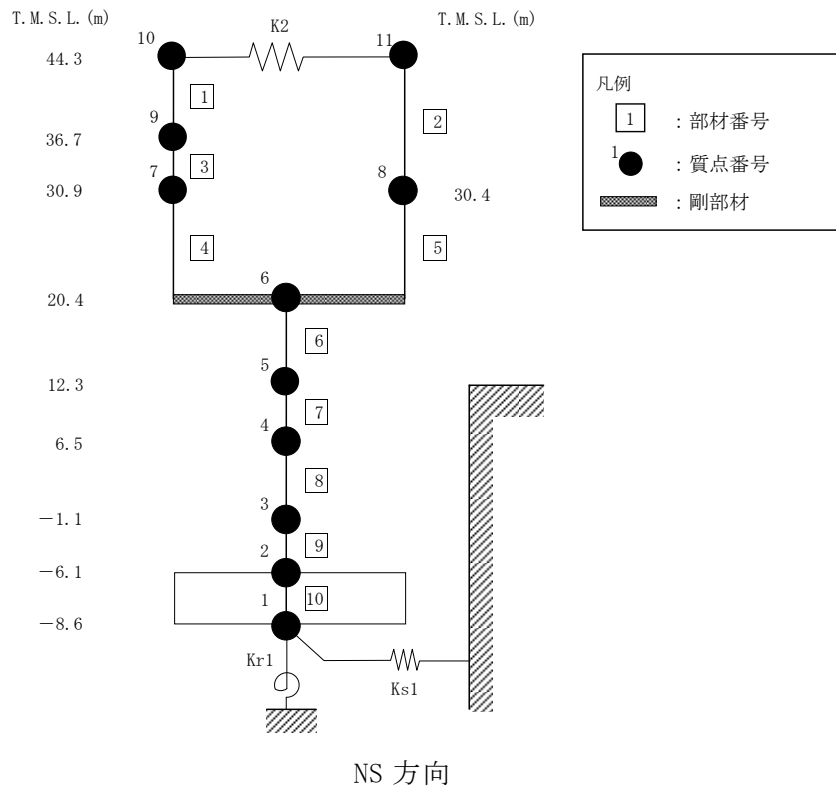
(b) 建屋周辺拡大図

図 1-9 大物搬入建屋の地震応答解析モデル（鉛直方向）



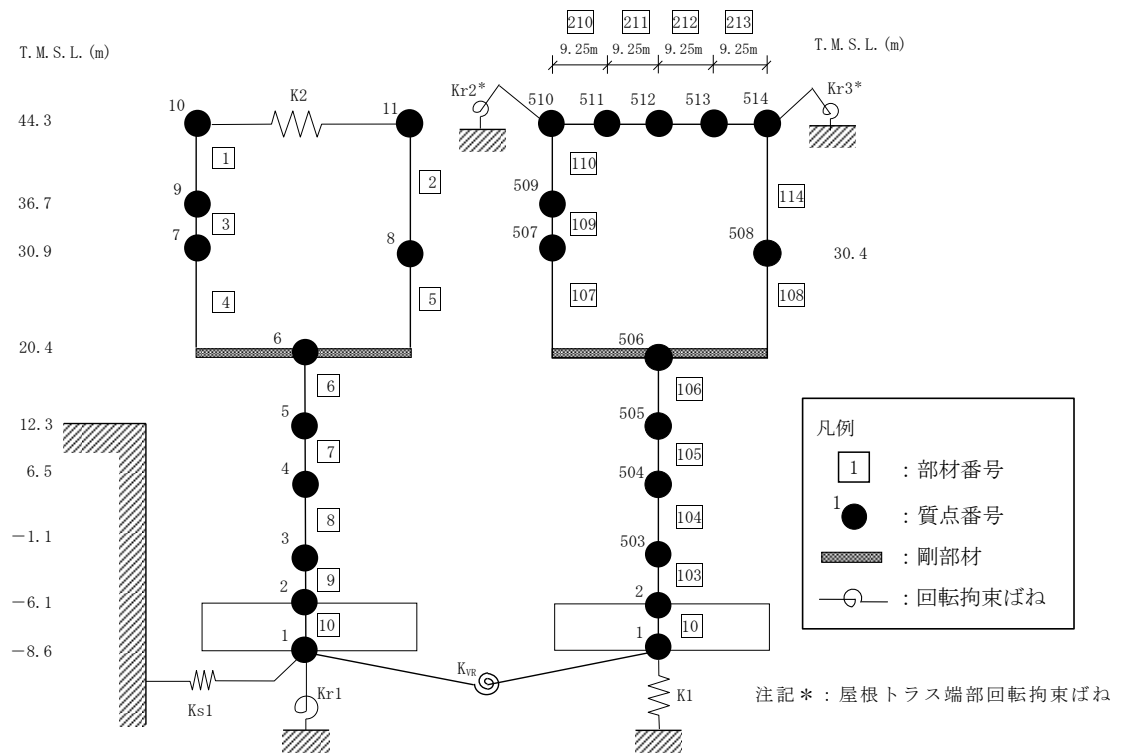
注：□内は質点番号を，（ ）内は部材番号を示す。

図 1-10 大物搬入建屋建屋部の地震応答解析モデル（鉛直方向）



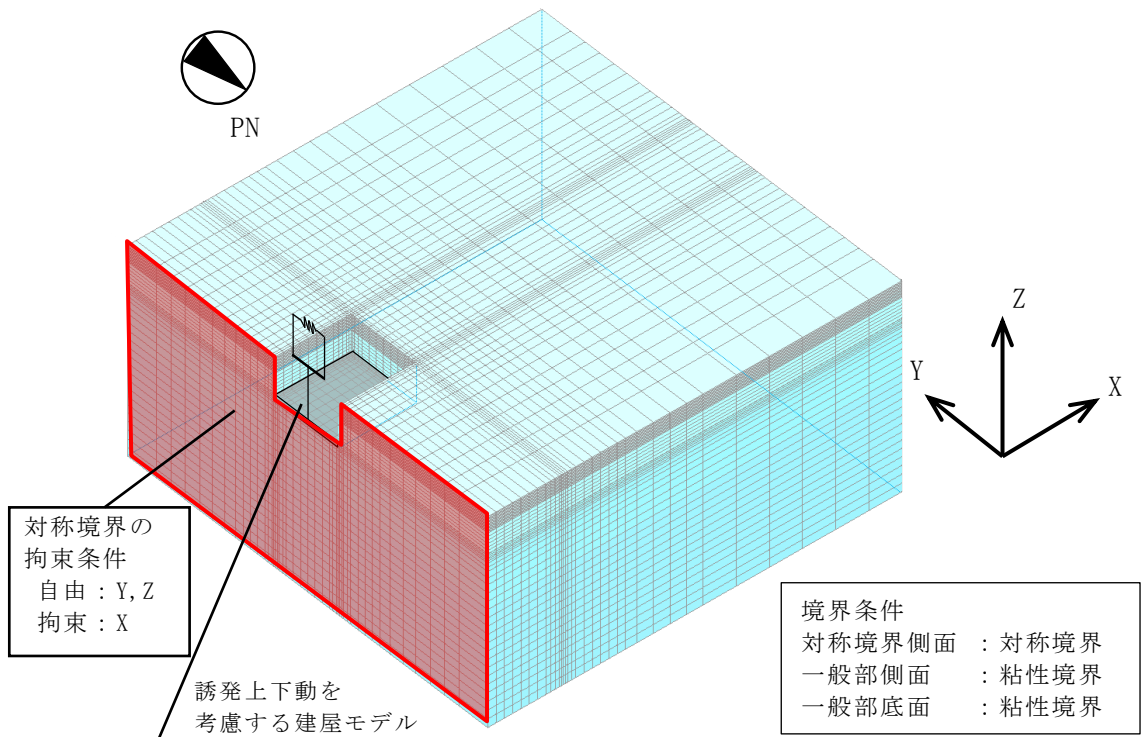
(a) 誘発上下動を考慮しない場合

図 1-11 廃棄物処理建屋の地震応答解析モデル（水平方向）（1/2）



NS 方向に自由度を持つモデル 鉛直方向に自由度を持つモデル

(b) 誘発上下動を考慮する場合 (NS 方向, Ss-2)



(c) 地盤を 3 次元でモデル化した場合 (NS 方向, Ss-1, Ss-3, Ss-8)

図 1-11 廃棄物処理建屋の地震応答解析モデル (水平方向) (2/2)

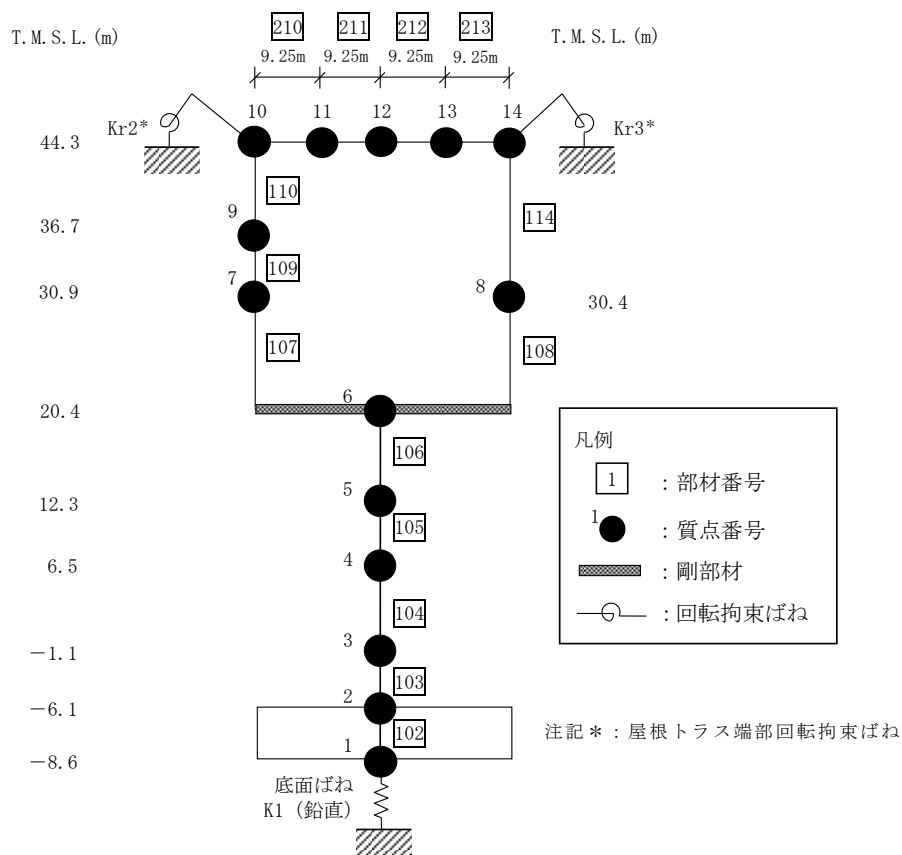


図 1-12 廃棄物処理建屋の地震応答解析モデル（鉛直方向）

2. 検討結果

2.1 地盤及び基礎スラブの検討

2.1.1 検討内容

V-2-2-9「コントロール建屋の地震応答計算書」に基づき、コントロール建屋の基準地震動 S_s による地震応答解析結果のうち、基本ケースの最大接地圧の評価結果を表 2-1 に示す。表 2-1 より、応答スペクトルに基づく地震動としては基準地震動 S_s-1 、断層モデルに基づく地震動としては基準地震動 S_s-2 、震源を特定せず策定する地震動としては基準地震動 S_s-8 、計 3 波に対して組合せ係数法の適用性確認を実施する。

組合せ係数法による最大接地圧は、水平方向の地震応答解析による最大転倒モーメント及び鉛直方向の地震応答解析による最大応答軸力に 0.4（組合せ係数）を乗じた鉛直力、又は水平方向の地震応答解析による最大転倒モーメントに 0.4（組合せ係数）を乗じた転倒モーメント及び鉛直方向の地震応答解析による最大応答軸力から算定している。

これに対して、時刻歴和による最大接地圧は、水平方向の地震応答解析による時刻歴転倒モーメント及び鉛直方向の地震応答解析による時刻歴応答軸力から時刻毎に算定した接地圧の最大値とする。

図 2-1 に地盤及び基礎スラブの検討フローを示す。

表 2-1 コントロール建屋の基準地震動 S_s による最大接地圧

基準地震動 S_s	最大接地圧 (kN/m^2)		備考
	NS 方向	EW 方向	
S_s-1	1350*	808	応答スペクトルに基づく地震動
S_s-2	1200*	703	断層モデルに基づく地震動
S_s-3	773	660	応答スペクトルに基づく地震動
S_s-4	589	561	断層モデルに基づく地震動
S_s-5	555	615	断層モデルに基づく地震動
S_s-6	613	572	断層モデルに基づく地震動
S_s-7	543	651	断層モデルに基づく地震動
S_s-8	758	618	震源を特定せず策定する地震動

注記*：誘発上下動考慮の結果を示す。

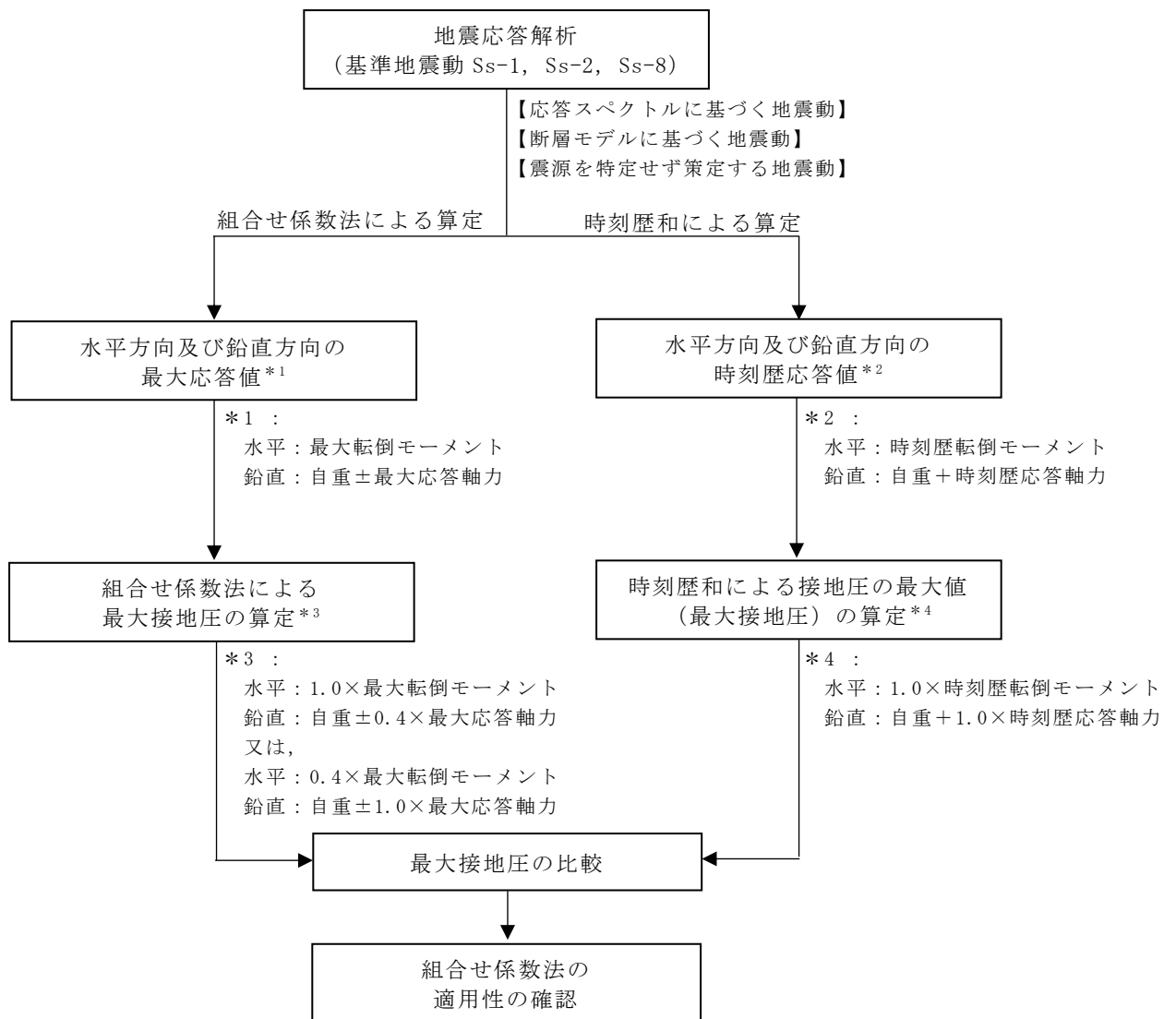


図 2-1 地盤及び基礎スラブの検討フロー

2.1.2 検討結果

組合せ係数法による最大接地圧 (①), 時刻歴和による最大接地圧 (②) 及び両者の比 (①/②) を表 2-2 に示す。

組合せ係数法による最大接地圧は, 時刻歴和による最大接地圧と比べて同等又は保守的な値となっていることから, 地盤及び基礎スラブの評価において組合せ係数法を適用しても安全上支障がないことを確認した。

表 2-2 最大接地圧の比較 (基準地震動 S_s) *1*2

(a) NS 方向

地震動	①組合せ係数法による 最大接地圧 (kN/m ²)	②時刻歴接地圧の 最大値 (kN/m ²)	最大接地圧の比 ①/②
Ss-1	1350	1270	1.06
Ss-2	1200	1120	1.07
Ss-8	758	665	1.13

(b) EW 方向

地震動	①組合せ係数法による 最大接地圧 (kN/m ²)	②時刻歴接地圧の 最大値 (kN/m ²)	最大接地圧の比 ①/②
Ss-1	808	755	1.07
Ss-2	703	667	1.05
Ss-8	618	539	1.14

注記*1 : 基本ケースの結果

注記*2 : ①組合せ係数法による最大接地圧は水平方向に 1.0×最大転倒モーメント, 鉛直方向に自重±0.4×最大応答軸力を考慮したケース

2.2 杭基礎の検討

2.2.1 検討内容

V-2-9-3-1「原子炉建屋原子炉区域(二次格納施設)の耐震性についての計算書」に示す大物搬入建屋の応力解析に合わせて、杭の鉛直支持力、引抜抵抗力及び断面の評価について組合せ係数法の適用性確認を実施する。

検討用地震動は、応答スペクトルに基づく地震動としては基準地震動 S_s-1 及び S_s-3 、断層モデルに基づく地震動としては基準地震動 S_s-2 、震源を特定せず策定する地震動としては基準地震動 S_s-8 、計 4 波を用いる。

組合せ係数法では、水平方向及び鉛直方向の地震応答解析による最大応答を 1 : 0.4 で組合せ検定値を評価する。一方、時刻歴における最大応答値の算出では、水平及び鉛直方向同時入力し得られた時刻歴応答の最大値を用いて検定値を評価する。得られた両者を比較することにより、組合せ係数法の適用性を確認する。

図 2-2 に杭基礎の検討フローを示す。

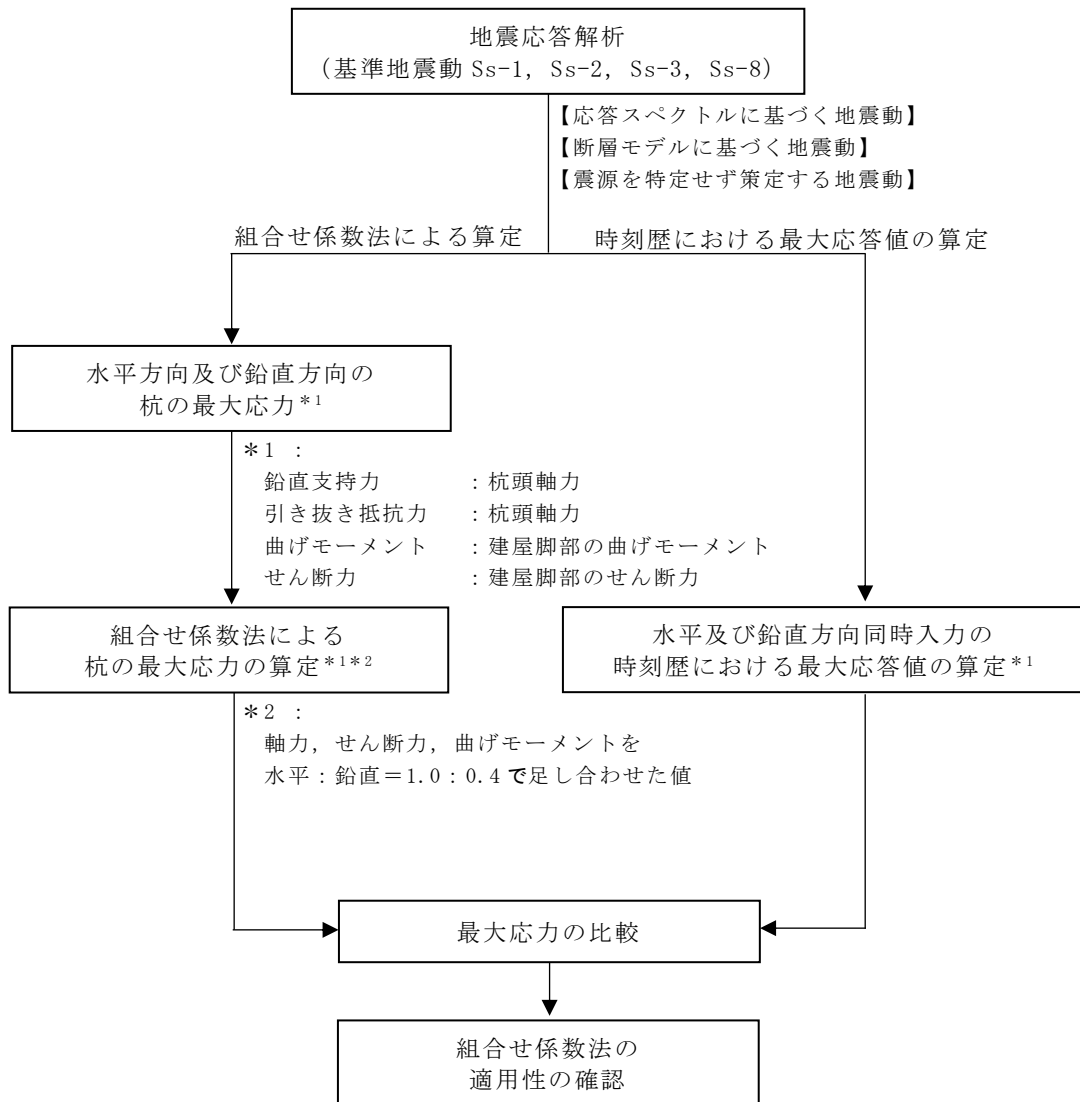


図 2-2 杭基礎の検討フロー

2.2.2 検討結果

大物搬入建屋の杭の鉛直支持力, 引抜抵抗力及び断面の評価として, 鉛直支持力, 引抜抵抗力, 杭断面の曲げモーメント及びせん断力に対する組合せ係数法による検定値(①), 時刻歴における最大応答値による検定値(②), 及び両者の比(①/②)を表2-3に示す。

表2-3より, 組合せ係数法による検定値のうち, 鉛直支持力, 曲げモーメント及びせん断力については, 時刻歴における最大応答値による検定値より大きい結果であるが, 鉛直支持力については Ss-2 で, 引抜抵抗力については Ss-2 及び Ss-8 において時刻歴における最大応答値による検定値より小さい結果である。しかし, 表2-4より, 組合せ係数法によって各波で算出した検定値の包絡値は, 時刻歴における最大応答値による検定値を上回っている。

以上の検討より, 図1-2のフロー図に基づき, 組合せ係数法による検定値は時刻歴における最大応答値による検定値と比べて保守的な値になっており, 杭基礎において組合せ係数法を適用しても安全上支障がないことを確認した。

表 2-3 検定値の比較 (基準地震動 S_s) *1*2

(a) NS 方向

項目	①組合せ係数法による 検定値				②時刻歴における最大応答値 による検定値				両者の比 (①/②)			
	Ss-1	Ss-2	Ss-3	Ss-8	Ss-1	Ss-2	Ss-3	Ss-8	Ss-1	Ss-2	Ss-3	Ss-8
鉛直支持力	0.540	0.436	0.369	0.330	0.490	0.446	0.333	0.290	1.10	0.97	1.10	1.13
引抜抵抗力	0.582	0.374	0.261	0.189	0.466	0.348	0.217	0.184	1.24	1.07	1.20	1.02
曲げモーメント	0.177	0.120	0.194	0.125	0.173	0.120	0.152	0.124	1.02	1.00	1.27	1.00
せん断力	0.518	0.340	0.531	0.339	0.499	0.332	0.416	0.335	1.03	1.02	1.27	1.01

(b) EW 方向

項目	①組合せ係数法による 検定値				②時刻歴における最大応答値 による検定値				両者の比 (①/②)			
	Ss-1	Ss-2	Ss-3	Ss-8	Ss-1	Ss-2	Ss-3	Ss-8	Ss-1	Ss-2	Ss-3	Ss-8
鉛直支持力	0.418	0.317	0.311	0.258	0.340	0.303	0.253	0.222	1.22	1.04	1.22	1.16
引抜抵抗力	0.310	0.197	0.160	0.050	0.162	0.210	0.072	0.059	1.91	0.93	2.22	0.84
曲げモーメント	0.117	0.102	0.129	0.075	0.113	0.097	0.107	0.072	1.03	1.05	1.20	1.04
せん断力	0.305	0.251	0.303	0.247	0.288	0.247	0.242	0.244	1.05	1.01	1.25	1.01

注記*1 : 基本ケースの結果

注記*2 : ①組合せ係数法による検定値は軸力, せん断力及び曲げモーメントを水平:鉛直=1.0:0.4で足し合わせたケース

表 2-4 包絡を考慮した検定値の比較 *1*2

項目	方向	地震動	②時刻歴における最大 応答値による検定値	③組合せ係数法による検定値 (Ss-1~Ss-3, Ss-8の包絡)	両者の比 (③/②)
鉛直支持力	NS	Ss-2	0.446	0.540	1.21
引抜抵抗力	EW	Ss-2	0.210	0.310	1.47
		Ss-8	0.059	0.310	5.25

注記*1 : 基本ケースの結果

注記*2 : ③組合せ係数法による検定値 (Ss-1~Ss-3, Ss-8の包絡) は軸力, せん断力及び曲げモーメントを水平:鉛直=1.0:0.4で足し合わせたケース

2.3 上部構造物の検討

2.3.1 検討内容

V-2-5-5-1-2「復水貯蔵槽の耐震性についての計算書」に示す復水貯蔵槽の地震時の応力解析による評価に合わせて、基準地震動 S_s に対して実施することとし、応答スペクトルに基づく地震動としては基準地震動 S_{s-1} 及び S_{s-3} 、断層モデルに基づく地震動としては基準地震動 S_{s-2} 、震源を特定せず策定する地震動としては基準地震動 S_{s-8} 、計 4 波に対して組合せ係数法の適用性確認を実施する。

組合せ係数法による復水貯蔵槽の軸応力度は、水平方向の地震応答解析による最大応答曲げモーメントより生じる軸応力度及び鉛直方向の地震応答解析による最大応答軸力に 0.4（組合せ係数）を乗じた軸応力度、又は水平方向の地震応答解析による最大応答曲げモーメントより生じる軸応力度に 0.4（組合せ係数）を乗じた鉛直力及び鉛直方向の地震応答解析による最大応答軸応力度から算定している。

これに対して、時刻歴和による応答軸応力度の最大値は、選定した地震波を用い、時刻毎に水平方向の地震応答解析による時刻歴応答曲げモーメントによる軸応力度と鉛直方向の地震応答解析による時刻歴和による応答軸応力度の和を算定し、軸応力度の最大値とする。

上部構造物の検討フローを図 2-3 に示す。

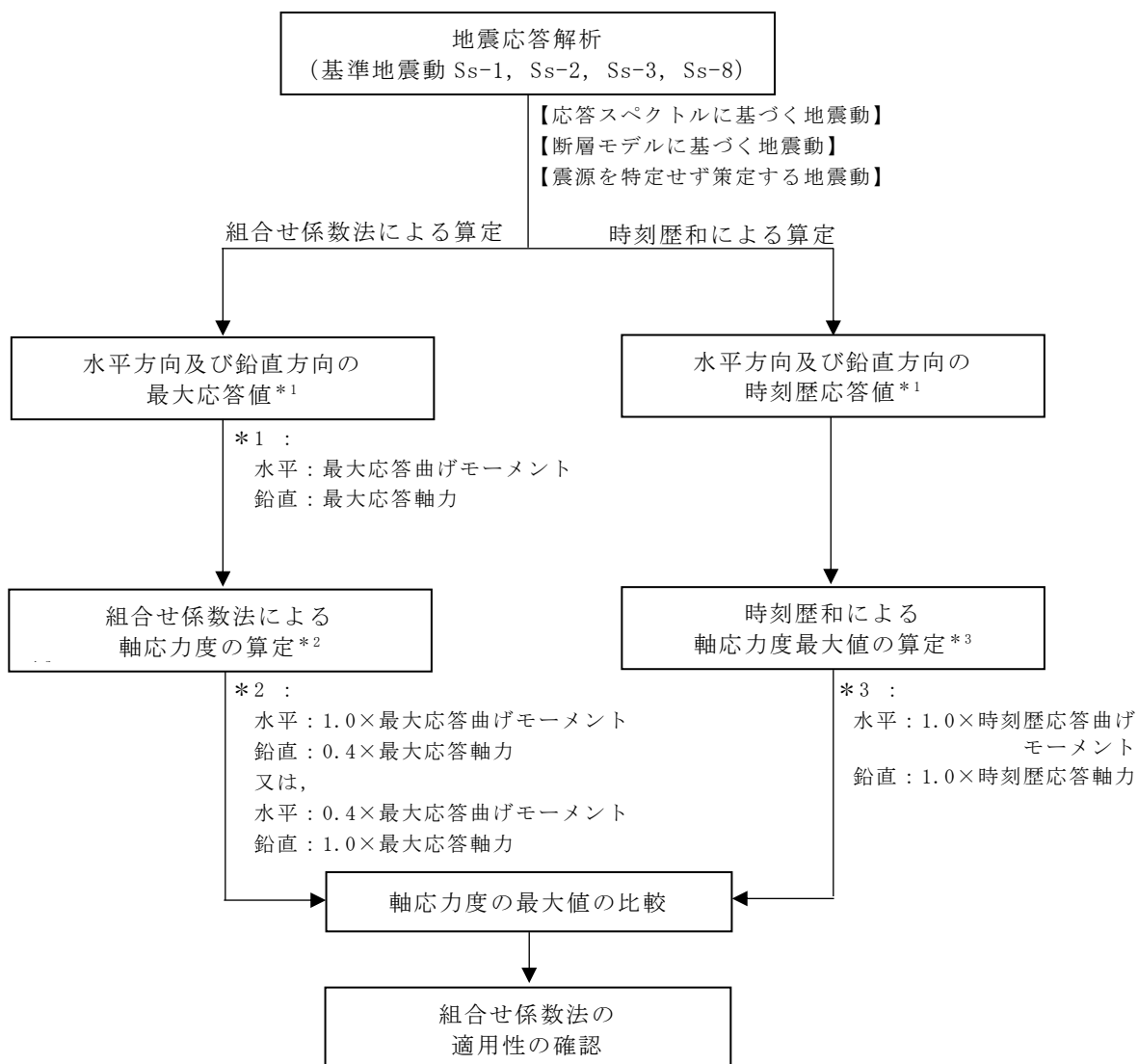


図 2-3 上部構造物の検討フロー

2.3.2 検討結果

廃棄物処理建屋（復水貯蔵槽）の評価として、地震波ごとに組合せ係数法を適用して算出した軸応力度（①）、時刻歴和による軸応力度の最大値（②）及び軸応力度の最大値の比（①／②）を表 2-5 及び表 2-6 に示す。軸応力度の最大値の比（①／②）が 1.0 を下回るケースがあることから、それらのケースについて、Ss-1～Ss-3 及び Ss-8 を包絡し組合せ係数法を適用して算出した軸応力度（③）及び軸応力度の最大値の比（③／②）を表 2-7 及び表 2-8 に示す。

Ss-1～Ss-3 及び Ss-8 を包絡し組合せ係数法を適用して算出した軸応力度は、時刻歴和による軸応力度の最大値に比べて保守的な値になっていることから、軸応力度評価において組合せ係数法を適用しても安全上支障がないことを確認した。

表 2-5 最大軸応力度の比較 (NS 方向) (1/2) *1

(a) Ss-1

T. M. S. L. (m)	組合せ係数法による 軸応力度 (N/mm ²)	② 時刻歴軸応力度 (N/mm ²)	軸応力度の最大値 の比 (①/②)
	①Ss-1		
12.3	2.91*2	2.83	1.02
6.5	2.47*2	2.38	1.03
-1.1	3.24*2	3.21	1.00*3

(b) Ss-2

T. M. S. L. (m)	組合せ係数法による 軸応力度 (N/mm ²)	② 時刻歴軸応力度 (N/mm ²)	軸応力度の最大値 の比 (①/②)
	①Ss-2		
12.3	2.75*2	2.62	1.04
6.5	2.12*2	2.03	1.04
-1.1	2.56*2	2.42	1.05

注記*1 : 基本ケースの結果

注記*2 : 水平方向に 1.0×最大応答曲げモーメント, 鉛直方向に 0.4×最大応答軸力を考慮したケース

注記*3 : 組合せ係数法による軸応力度が時刻歴軸応力度を上回る。

表 2-5 最大軸応力度の比較 (NS 方向) (2/2) *1

(c) Ss-3

T. M. S. L. (m)	組合せ係数法による 軸応力度 (N/mm ²)	② 時刻歴軸応力度 (N/mm ²)	軸応力度の最大値 の比 (①/②)
	①Ss-3		
12.3	2.87* ²	2.89	0.99
6.5	2.44* ²	2.48	0.98
-1.1	3.23* ²	3.28	0.98

(d) Ss-8

T. M. S. L. (m)	組合せ係数法による 軸応力度 (N/mm ²)	② 時刻歴軸応力度 (N/mm ²)	軸応力度の最大値 の比 (①/②)
	①Ss-8		
12.3	2.77* ²	2.79	0.99
6.5	2.35* ²	2.35	1.00
-1.1	3.18* ²	3.17	1.00* ³

注記*1 : 基本ケースの結果

注記*2 : 水平方向に 1.0×最大応答曲げモーメント, 鉛直方向に 0.4×最大応答軸力を考慮したケース

注記*3 : 組合せ係数法による軸応力度が時刻歴軸応力度を上回る。

表 2-6 最大軸応力度の比較 (EW 方向) (1/2) *1

(a) Ss-1

T. M. S. L. (m)	組合せ係数法による 軸応力度 (N/mm ²)	② 時刻歴軸応力度 (N/mm ²)	軸応力度の最大値 の比 (①/②)
	①Ss-1		
12.3	0.760* ³	0.751	1.01
6.5	0.736* ³	0.728	1.01
-1.1	0.901* ³	0.908	0.99

(b) Ss-2

T. M. S. L. (m)	組合せ係数法による 軸応力度 (N/mm ²)	② 時刻歴軸応力度 (N/mm ²)	軸応力度の最大値 の比 (①/②)
	①Ss-2		
12.3	0.623* ²	0.648	0.96
6.5	0.557* ³	0.557	1.00
-1.1	0.696* ³	0.698	0.99

注記*1 : 基本ケースの結果

注記*2 : 水平方向に 1.0×最大応答曲げモーメント, 鉛直方向に 0.4×最大応答軸力を考慮したケース

注記*3 : 水平方向に 0.4×最大応答曲げモーメント, 鉛直方向に 1.0×最大応答軸力を考慮したケース

表 2-6 最大軸応力度の比較 (EW 方向) (2/2) *1

(c) Ss-3

T. M. S. L. (m)	組合せ係数法による 軸応力度 (N/mm ²)	② 時刻歴軸応力度 (N/mm ²)	軸応力度の最大値 の比 (①/②)
	①Ss-3		
12.3	0.556* ³	0.588	0.94
6.5	0.547* ³	0.518	1.05
-1.1	0.682* ³	0.640	1.06

(d) Ss-8

T. M. S. L. (m)	組合せ係数法による 軸応力度 (N/mm ²)	② 時刻歴軸応力度 (N/mm ²)	軸応力度の最大値 の比 (①/②)
	①Ss-8		
12.3	0.455* ²	0.525	0.86
6.5	0.368* ²	0.444	0.82
-1.1	0.440* ²	0.536	0.82

注記*1 : 基本ケースの結果

注記*2 : 水平方向に 1.0×最大応答曲げモーメント, 鉛直方向に 0.4×最大応答軸力を考慮したケース

注記*3 : 水平方向に 0.4×最大応答曲げモーメント, 鉛直方向に 1.0×最大応答軸力を考慮したケース

表 2-7 最大軸応力度の比較 (NS 方向) *1

(a) Ss-3

T. M. S. L. (m)	組合せ係数法による 軸応力度 (N/mm ²)	② 時刻歴軸応力度 (N/mm ²)	軸応力度の最大値 の比 (③/②)
	③包絡		
12.3	2.95* ²	2.89	1.02
6.5	2.52* ²	2.48	1.01
-1.1	3.38* ³	3.28	1.03

(b) Ss-8

T. M. S. L. (m)	組合せ係数法による 軸応力度 (N/mm ²)	② 時刻歴軸応力度 (N/mm ²)	軸応力度の最大値 の比 (③/②)
	③包絡		
12.3	2.95* ²	2.79	1.05
6.5	2.52* ²	2.35	1.07

注記*1 : 基本ケースの結果

注記*2 : 水平方向に 1.0×最大応答曲げモーメント (Ss-3), 鉛直方向に 0.4×最大応答軸力 (Ss-1) を考慮したケース

注記*3 : 水平方向に 1.0×最大応答曲げモーメント (Ss-8), 鉛直方向に 0.4×最大応答軸力 (Ss-1) を考慮したケース

表 2-8 最大軸応力度の比較 (EW 方向) *1

(a) Ss-1

T. M. S. L. (m)	組合せ係数法による 軸応力度 (N/mm ²)	② 時刻歴軸応力度 (N/mm ²)	軸応力度の最大値 の比 (③/②)
	③包絡		
-1.1	0.945* ²	0.908	1.04

(b) Ss-2

T. M. S. L. (m)	組合せ係数法による 軸応力度 (N/mm ²)	② 時刻歴軸応力度 (N/mm ²)	軸応力度の最大値 の比 (③/②)
	③包絡		
12.3	0.804* ²	0.648	1.24
6.5	0.768* ²	0.557	1.37
-1.1	0.945* ²	0.698	1.35

(c) Ss-3

T. M. S. L. (m)	組合せ係数法による 軸応力度 (N/mm ²)	② 時刻歴軸応力度 (N/mm ²)	軸応力度の最大値 の比 (③/②)
	③包絡		
12.3	0.804* ²	0.588	1.36

(d) Ss-8

T. M. S. L. (m)	組合せ係数法による 軸応力度 (N/mm ²)	② 時刻歴軸応力度 (N/mm ²)	軸応力度の最大値 の比 (③/②)
	③包絡		
12.3	0.804* ²	0.525	1.53
6.5	0.768* ²	0.444	1.72
-1.1	0.945* ²	0.536	1.76

注記*1 : 基本ケースの結果

注記*2 : 水平方向に 0.4×最大応答曲げモーメント (Ss-2), 鉛直方向に 1.0×最大応答軸力 (Ss-1) を考慮したケース