

柏崎刈羽原子力発電所保安規定審査資料	
資料番号	TS-25
提出年月日	令和2年5月15日

柏崎刈羽原子力発電所7号炉

LCO,AOT及びサーベランスの設定

枠囲みの内容は機密事項に属しますので公開できません

令和2年5月

東京電力ホールディングス株式会社

目 次

1. LCO等の設定について

2. 柏崎刈羽原子力発電所保安規定へ規定するLCO等について

資料1 LCO等を設定する重大事故等対処設備の整理資料

資料1.(1) 重大事故等対処設備整理表(各基準)

資料1.(2) 重大事故等対処設備代替設備整理表
(保安規定第66条各表)

資料1.(3) 表66-1～表66-19 手順と設備のリスト
(設置変更許可申請書 添付十追補1)

資料1.(4) 表66-1～表66-19 SA設備の設備分類
(設置変更許可申請書 添付八)

資料1.(5) 運転上の制限に係る重大事故等対処設備の
系統毎の括り方について

資料1.(6) 重大事故等対処設備のLCOを適用する原子炉の状態
について

資料2 LCO等の説明資料

資料2.(1) 保安規定第66条 記載方法の類型化, 記載例及び記載の
考え方

資料2.(2) 保安規定第66条 運転上の制限等について

資料3 補足説明資料

資料3.(1) SA設備に係る既存保安規定への反映

1. LCO等の設定について

「実用発電用原子炉及びその附属施設における発電用原子炉施設保安規定の審査基準」では、原子炉施設の重要な機能に関して、安全機能を有する系統、機器及び重大事故等対処設備等について、運転状態に対応したLCO、サーベランス、要求される措置及びAOT（以下、「LCO等」という。）を設定し保安規定へ規定することが求められている。

このため、LCO等を設定する対象設備、サーベランス、要求される措置及びAOTの設定に関する考え方について「保安規定変更に係る基本方針」（BWR6社 令和元年5月9日作成、令和元年8月1日最終改訂）へ示したことから、これに基づき、柏崎刈羽原子力発電所原子炉施設保安規定（以下、「柏崎刈羽原子力発電所保安規定」という。）へLCO等を規定する。

2. 柏崎刈羽原子力発電所保安規定へ規定するLCO等について

柏崎刈羽原子力発電所保安規定第66条（重大事故等対処設備）に重大事故等対処設備（以下、「SA設備」という。）のLCO等を規定する。LCO等の設定について、以下の要領で検討する。（図1参照）

① S A設備の抽出

(目的)

LCO/AOT対象となるS A設備を網羅的に抽出する。

(実施要領)

「設置変更許可申請書 添付十追補1 (手順と設備のリスト)」(以下、「追補」という。)及び「設置変更許可申請書 添付八 (S A設備の設備分類)」に記載しているS A設備を整理し、S A設備のリストを作成する。

作成したS A設備のリストについて、「工認補正書 (基本設計方針, 要目表, 容量設定根拠)」により、S A設備に抜けがないか確認を行う。

次に、各S A設備の適用モードを整理する。

「保安規定変更に係る基本方針」[記載箇所: 4. 3-添付-36~4. 3-添付-43 頁]に記載している、S A設備のLCOを適用する運転モードに関する考え方に基づいて、技術的能力審査基準 1. 1~1. 19 (設置許可基準規則第 44 条~第 62 条) 毎に適用される原子炉の状態を整理した表「重大事故等対処設備のLCOを適用する原子炉の状態について」を作成し、各S A設備について「追補」に記載している手順に着手する可能性がある原子炉の運転状態を適用される原子炉の状態として設定する。(資料1. (6))

設定した各S A設備の適用される原子炉の状態をS A設備のリストに反映し、「重大事故等対処設備整理表 (各基準)」とする。(資料1. (1))

② 対応手順毎に整理

(目的)

設置許可基準規則，技術基準規則及び技術的能力審査基準で示される多様な目的に対して，同一のS A設備を使用して対処するものが少なくないことから，「重大事故等対処設備整理表（各基準）」では，同じS A設備が繰り返し記載されている。このため多様な目的に対して同一のS A設備は一括りにして整理することにより，S A設備が動作不能となった場合，速やかにL C O等の判断ができるよう，保安規定上，明確にする。

(実施要領)

「保安規定変更に係る基本方針」[記載箇所:4.3-添付-1頁～4.3-添付-6頁]に記載している重大事故等対処設備の系統毎の括り方に関する考え方に基づいて，S A設備を使用した対応手順毎に整理した表「運転上の制限に係るS A設備の系統毎の括り方について」を作成し，「重大事故等対処設備整理表（各基準）」に反映する。

具体的には，設置変更許可申請書 添付八（所要数，必要容量），設置変更許可申請書 添付十有効性評価，追補，工認資料（容量設定根拠）を参照し，以下の事項に配慮して検討する。

<配慮事項>

- ・各S A設備とも，技術基準規則，設置許可基準規則，技術的能力審査基準及びそれらの解釈の要求（以下，「基準要求」という。）を満足すること。
- ・検討対象範囲として，技術基準規則(技術的能力審査基準)第59条(1.1)「緊急停止失敗時に発電用原子炉を未臨界にするための設備」～第71条(1.13)「重大事故等の収束に必要となる水の供給設備」とすること。
（その他の条文に係るS A設備は，同一のS A設備を多様な目的のために使用する場合がないため，対象外とする。）
- ・重大事故等の対処に使用する静的機器（配管等）は，何れかのS A設備に含まれるよう配慮することにより，必ずL C O設定の範囲内に入ること。
- ・S A設備が故障等により動作不能となった場合に，当該S A設備の機能と同等の機能を有するS A設備があればL C O逸脱にならないこと

を考慮すること。

例) 最終ヒートシンク (大気) へ熱を輸送するための設備としての格納容器圧力逃がし装置と耐圧強化ベント系は、同等の機能を有していることから、いずれか一方のみが故障等により動作不能となった場合は、LCO逸脱にならないとする。

③ 設備情報の入力

(目的)

SA設備を保安規定に定めるにあたって、必要となる事項の一つである所要数を明確にする。

(実施要領)

設置変更許可申請書 添付八 (所要数, 必要容量), 設置変更許可申請書 添付八 (設備仕様), 設置変更許可申請書 添付八 (SA設備の設備分類), 設置変更許可申請書 添付十有効性評価, 工認資料 (所要数の根拠となる資料) を参照し, 各SA設備について常設設備/可搬設備を整理したうえで所要数 (N, 2N) を設定し, 「重大事故等対処設備整理表 (各基準)」に反映する。

④ 設備の分類

(目的)

「重大事故等対処設備整理表 (各基準)」に記載しているSA設備について, 他条文にて整理すべき設備, 他のSA設備に係る系統に含まれるため系統としてLCO等を設定する設備, 他の手段にて整理する設備を抽出し, 保安規定に規定すべきSA設備の分類を行う。

(実施要領)

「保安規定変更に係る基本方針」[記載箇所: 4.3-29頁]に記載しているSA設備として利用する設計基準事故対処設備 (以下, 「DB設備」という。) のLCOの記載の考え方に基づいて, DB設備の有する機能が重大事故等対処のために期待する機能と同一であるため, DB設備と兼ねるSA設備として整理できる場合は, 当該のDB設備を規定している保安規定条文 (以下, 「DB条文」という。) にてLCO等を判断することとし, 当該SA設備を「重大事故等対処設備整理表 (各基準)」で分類する。

具体的には、設置変更許可申請書 添付八に記載している「容量等」の記載より、S A設備の機能が設計基準事故時の機能と兼用しており、同仕様で設計していることを確認したものについて、所要数及び適用モードがD B条文に記載されている要求事項に包絡される場合においてD B設備と兼ねるS A設備として整理する。

S A設備のうち静的機器（配管等）について、他のS A設備に係る系統に含まれる場合は、他のS A設備に紐づく系統としてL C O等を設定することとし、当該S A設備を「重大事故等対処設備整理表（各基準）」で分類する。

複数の手段にて使用する同一のS A設備について、適用モード等の条件を考慮し集約できる場合は一つの手段に係るS A設備に整理することとし、当該S A設備を「重大事故等対処設備整理表（各基準）」で分類する。

⑤ 対応するD B設備の設定

（目的）

L C Oを逸脱した場合において、最初に対応するD B設備を確認する必要があるため、各S A設備について対応するD B設備を整理する。

（実施要領）

S A設備のうち追補又は設置変更許可申請書 添付八の中で機能喪失を想定するD B設備を記載しているものは原則として、機能喪失を想定するD B設備の中から対応するD B設備を設定する。

S A設備のうち機能喪失を想定するD B設備がないもの、又は機能喪失を想定するD B設備があるが対応するD B設備としては適当でない場合については、個別に検討する。

例) 大気への放射性物質の拡散抑制のための設備は重大事故緩和設備であり、機能喪失を想定するD B設備は無いが、そもそも原子炉格納容器や使用済燃料プールが健全であれば大気への放射性物質拡散抑制は不要である。

よって、原子炉格納容器及び使用済燃料プールの健全性を確保する機能

を考慮して、残留熱除去系（格納容器スプレイ冷却モード）及び使用済燃料プール水位・温度確認を対応するDB設備として新たに設定する。

⑥ LCO適用緩和設備の設定

（目的）

「保安規定変更に係る基本方針」（4.3-2 頁，4.3-添付-7 頁）により，あるSA設備の基準要求及び機能を満足できる他のSA設備がある場合，その機能に対しては，他のSA設備にのみLCO設定したり，いずれかのSA設備が健全であればLCO逸脱とみなさない等のLCO適用の緩和が許容されていることから，LCOの適用を緩和できる対象設備を整理する。

（実施要領）

各SA設備にかかる基準要求を確認し，他のSA設備があれば基準要求を満足できるようなSA設備があることを確認する。

他のSA設備により基準要求を満足できるようなSA設備について，設置変更許可申請書 添付十有効性評価及び工認資料（容量設定根拠）により，要求される機能（容量・揚程・有効性評価上の代替可否等）を確認し，設置変更許可申請書 添付十有効性評価及び追補にて，機能要求を満足するためのSA設備の準備時間を確認する。

基準規則を満足し，かつ同等な機能を有するSA設備がある場合，LCOの適用を除外できる対象設備として設定する。

⑦ 代替措置の設定

(目的)

「保安規定変更に係る基本方針」[記載箇所：4.3-11, 12 頁]により，LCOを逸脱した場合において，逸脱したSA設備と同等な機能を有するSA設備^{※1}，若しくはその機能を補完する代替措置^{※2}を実施することで機能を満足できるSA設備又は自主対策設備が動作可能である場合，AOTの延長に活用できることから，対象設備を整理する。

※1：他のSA設備にて基準要求も満足できる場合は⑥の設備となる。

※2：代替措置については，SA設備の機能を補完する措置（代替品の補充，要員の確保等）がある場合に設定する。

(実施要領)

同等な機能を有するSA設備について，設置変更許可申請書 添付十有効性評価及び工認資料（容量設定根拠）により，SA設備に要求される機能（容量・揚程）を確認し，設置変更許可申請書 添付十有効性評価及び追補にて，SA設備の機能を満足するための準備時間を確認する。機能及び準備時間ともに満足できる他のSA設備がある場合，同等な機能を有するSA設備として設定する。

代替措置については，SA設備の機能を補完する措置（代替品の補充，要員の確保等）がある場合に設定する。

「重大事故等対処設備整理表（各基準）」に，上記②から⑦を反映し
「重大事故等対処設備代替設備整理表（保安規定第66条 各表）」とする。

⑧ LCO, サーベランス, 要求される措置及びAOTの設定

(目的)

SA設備について、LCOを設定し、必要な機能が維持されていることを確認するためのサーベランス、機能が喪失した場合に要求される措置及びAOTを設定する。

(実施要領)

「重大事故等対処設備代替設備整理表（保安規定第66条 各表）」に整理したSA設備について、「保安規定変更に係る基本方針」[記載箇所：4.3-1頁～4.3-31頁]に基づき、LCO, サーベランス, 要求される措置及びAOTを設定する。

・LCOの設定

②で整理した対応手段毎に、基準要求を満足するために必要とするSA設備の数量を系統単位で設定する。具体的には、「重大事故等対処設備代替設備整理表（保安規定第66条 各表）」, 設置変更許可申請書 添付十有効性評価及び追補を確認し、所要数・必要系統数を設定する。工認申請において所要数が明確となるものについては、工認資料を確認する。

可搬型重大事故等対処設備の保管状態については、保安規定添付3（重大事故等および大規模損壊対応に係る実施基準）「1 重大事故等対策」のうち、「1.2 アクセスルートの確保, 復旧作業及び支援に係る事項(1)アクセスルートの確保」に記載しているとおり、位置的分散を図り保管すること、屋外の可搬型重大事故等対処設備については複数箇所に分散して保管することが遵守されていることを、保安規定第13条に基づく巡視点検により確認する。巡視点検により、定められた保管場所に必要な設備を保管していない場合（ただし、柏崎刈羽原子力発電所保安規定第72条第5項及び第8項に定めるとおり、サーベランス又は訓練実施時に必要な処置を行っている場合を除く。）は、運転上の制限を満足していないと判断する。

・サーベランスの設定

使用前検査, 施設定期検査, 定期事業者検査における実施要領を踏

まえ、既に保安規定に規定している、サーベランスを実施するS A設備と同等のD B設備のサーベランス実施要領を参考として規定する。

D B設備に規定のないS A設備については、「工認補正書 資料(容量設定根拠)」にて、必要な容量・揚程を確認する。

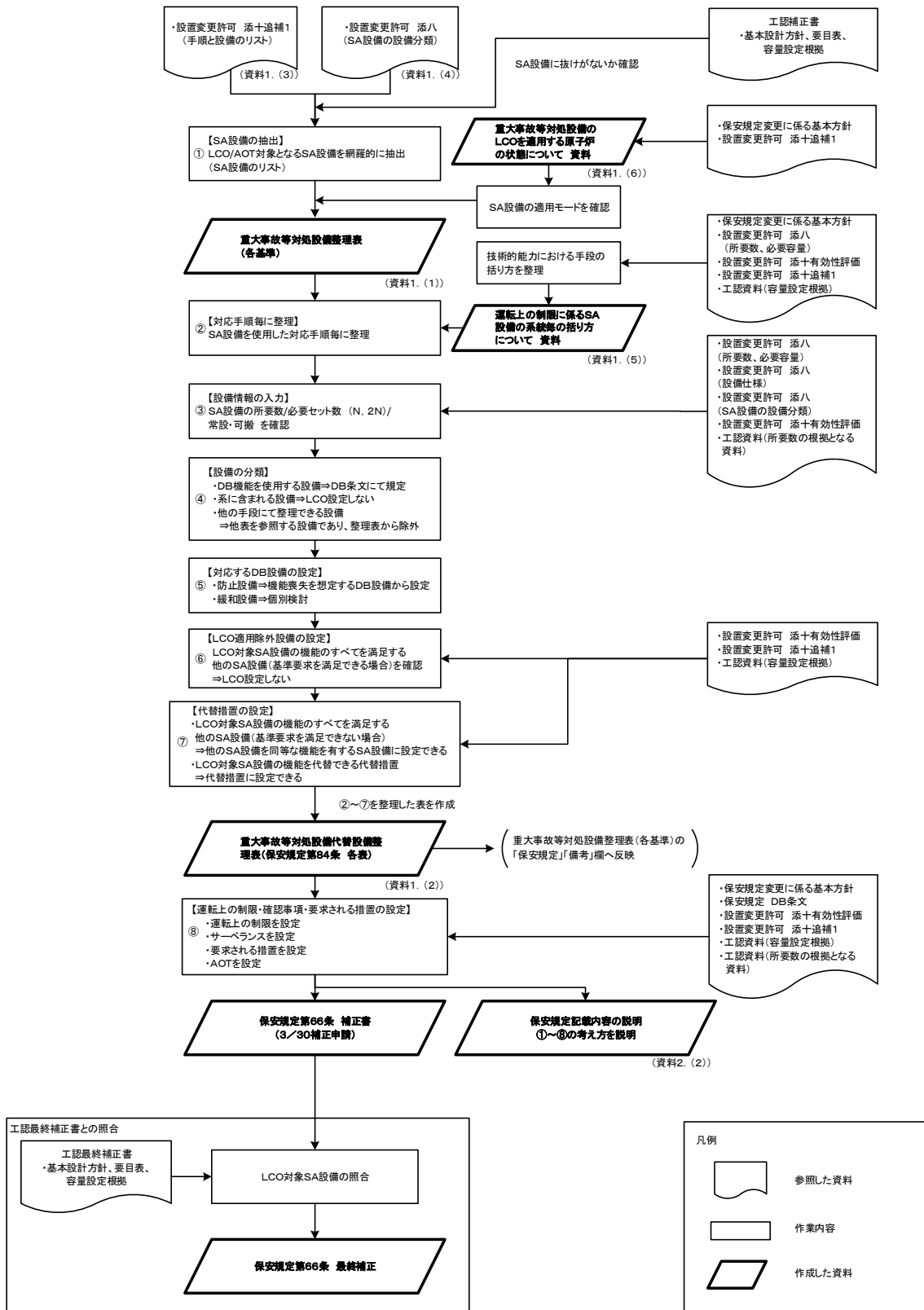
サーベランス頻度は、「保安規定変更に係る基本方針」[記載箇所：4.2-2頁～4.2-6頁]に基づき、可搬設備は3ヶ月を上限とした頻度とし、常設設備については保守管理計画に定める点検計画(案)の点検・補修実施頻度以内で設定する。

・要求される措置及びA O Tの設定

「保安規定変更に係る基本方針」[記載箇所：4.3-10頁～4.3-31頁]に記載している内容に基づき、柏崎刈羽原子力発電所保安規定に要求される措置及びA O Tについて規定する。

これらの検討により、柏崎刈羽原子力発電所保安規定第66条及び審査資料を作成する。また、工認最終補正書(基本設計方針、要目表、容量設定根拠)を参照し、S A設備を照合することにより最終の確認を行い、柏崎刈羽原子力発電所保安規定第66条最終補正版を作成する。

図1 保安規定第66条 LCO等の設定検討フロー



資料 1. (1) 重大事故等対処設備整理表 (各基準)

柏崎刈羽原子力発電所7号炉 重大事故等対処設備整理表【1.1/44条 緊急停止失敗時に発電用原子炉を未臨界にするための設備】

分類	機能喪失を想定するDB設備	対応手段	LCO対象SA設備	適用される原子炉の状態	保安規定	備考	
フロントライン系故障時	原子炉緊急停止系	代替制御棒挿入機能による制御棒緊急挿入	ATWS緩和設備(代替制御棒挿入機能)	運転及び起動	表66-1-1	「表66-1-1 ATWS緩和設備(代替制御棒挿入機能)」で整理	
			制御棒		第22条	「第22条 制御棒のスクラム機能」で整理	
		原子炉冷却材再循環ポンプ停止による原子炉出力抑制	制御棒駆動機構(水圧駆動)		第22条	「第22条 制御棒のスクラム機能」で整理	
			制御棒駆動系水圧制御ユニット		第22条	「第22条 制御棒のスクラム機能」で整理	
			制御棒駆動系配管		第22条	「第22条 制御棒のスクラム機能」で整理(系に含まれる)	
			非常用交流電源設備		第59条	「第59条 非常用ディーゼル発電機その1」で整理	
			ATWS緩和設備(代替冷却材再循環ポンプ・トリップ機能)		表66-1-2	「表66-1-2 ATWS緩和設備(代替冷却材再循環ポンプ・トリップ機能)」で整理	
		自動減圧系の起動阻止スイッチによる原子炉出力急上昇防止	非常用交流電源設備		第59条	「第59条 非常用ディーゼル発電機その1」で整理	
			自動減圧系の起動阻止スイッチ		表66-3-1	「表66-3-1 代替自動減圧機能」で整理	
			非常用交流電源設備		第59条	「第59条 非常用ディーゼル発電機その1」で整理	
		ほう酸水注入	ほう酸水注入		ほう酸水注入系ポンプ	第24条	「第24条 ほう酸水注入系」で整理
					ほう酸水注入系貯蔵タンク	第24条	「第24条 ほう酸水注入系」で整理
					ほう酸水注入系配管・弁	第24条	「第24条 ほう酸水注入系」で整理(系に含まれる)
					高圧炉心注水系配管・弁・スパーージャ	第24条	「第24条 ほう酸水注入系」で整理(系に含まれる)
					原子炉圧力容器	第24条	「第24条 ほう酸水注入系」で整理(系に含まれる)
					非常用交流電源設備	第59条	「第59条 非常用ディーゼル発電機その1」で整理

柏崎刈羽原子力発電所7号炉 重大事故等対処設備整理表【1.2/45条 原子炉冷却材圧カバウンダリ高圧時に発電用原子炉を冷却するための設備】

分類	機能喪失を想定するDB設備	対応手段	LCO対象SA設備	適用される原子炉の状態	保安規定	備考
重大事故等対処設備（設計基準拡張）	—	原子炉隔離時冷却系による発電用原子炉の冷却	原子炉隔離時冷却系ポンプ	原子炉隔離時冷却系その1]で整理	第39条	「第39条 非常用炉心冷却系その1]で整理
			原子炉隔離時冷却系(蒸気系)配管・弁	「第39条 非常用炉心冷却系その1]で整理(系に含まれる)	第39条	「第39条 非常用炉心冷却系その1]で整理(系に含まれる)
			主蒸気系配管・弁	「第39条 非常用炉心冷却系その1]で整理(系に含まれる)	第39条	「第39条 非常用炉心冷却系その1]で整理(系に含まれる)
			原子炉隔離時冷却系(注水系)配管・弁・ストレートナ	「第39条 非常用炉心冷却系その1]で整理(系に含まれる)	第39条	「第39条 非常用炉心冷却系その1]で整理(系に含まれる)
			復水補給水系配管	「第39条 非常用炉心冷却系その1]で整理(系に含まれる)	第39条	「第39条 非常用炉心冷却系その1]で整理(系に含まれる)
			高圧炉心注水系配管・弁	「第39条 非常用炉心冷却系その1]で整理(系に含まれる)	第39条	「第39条 非常用炉心冷却系その1]で整理(系に含まれる)
			給水系配管・弁・スパーージャ	「第39条 非常用炉心冷却系その1]で整理(系に含まれる)	第39条	「第39条 非常用炉心冷却系その1]で整理(系に含まれる)
			原子炉圧力容器	「第39条 非常用炉心冷却系その1]で整理(系に含まれる)	第39条	「第39条 非常用炉心冷却系その1]で整理(系に含まれる)
			復水貯蔵槽	「表66-11-1 重大事故等収束のための水源」で整理	表66-11-1	「表66-11-1 重大事故等収束のための水源」で整理
			サブレーション・チェンバ	「第46条 サブレーションプールの水位」で整理	第46条	「第46条 サブレーションプールの水位」で整理
		非常用交流電源設備	「第59条 非常用ディーゼル発電機その1]で整理	第59条	「第59条 非常用ディーゼル発電機その1]で整理	
		直流125V蓄電池A	「第62条 直流電源その1]で整理	第62条	「第62条 直流電源その1]で整理	
		直流125V充電器A	「第62条 直流電源その1]で整理	第62条	「第62条 直流電源その1]で整理	
		高圧炉心注水系ポンプ	「第39条 非常用炉心冷却系その1]で整理	第39条	「第39条 非常用炉心冷却系その1]で整理	
		高圧炉心注水系配管・弁・ストレートナ・スパーージャ	「第39条 非常用炉心冷却系その1]で整理(系に含まれる)	第39条	「第39条 非常用炉心冷却系その1]で整理(系に含まれる)	
		復水補給水系配管	「第39条 非常用炉心冷却系その1]で整理(系に含まれる)	第39条	「第39条 非常用炉心冷却系その1]で整理(系に含まれる)	
		原子炉圧力容器	「第39条 非常用炉心冷却系その1]で整理(系に含まれる)	第39条	「第39条 非常用炉心冷却系その1]で整理(系に含まれる)	
		原子炉補機冷却系	「第52条 残留熱除去冷却水系及び残留熱除去冷却海水系」で整理	第52条	「第52条 残留熱除去冷却水系及び残留熱除去冷却海水系」で整理	
		非常用交流電源設備	「第59条 非常用ディーゼル発電機その1]で整理	第59条	「第59条 非常用ディーゼル発電機その1]で整理	
		復水貯蔵槽	「表66-11-1 重大事故等収束のための水源」で整理	表66-11-1	「表66-11-1 重大事故等収束のための水源」で整理	
サブレーション・チェンバ	「第46条 サブレーションプールの水位」で整理	第46条	「第46条 サブレーションプールの水位」で整理			

柏崎刈羽原子力発電所7号炉 重大事故等対処設備整理表【1.2/45条 原子炉冷却材圧力バウンダリ高圧時に発電用原子炉を冷却するための設備】

分類	機能喪失を想定するDB設備	対応手段	LCO対象SA設備	適用される原子炉の状態	保安規定	備考
フロントライン系故障時	原子炉隔離時冷却系 高圧炉心注水系	高圧代替注水系の中央制御室からの操作による発電用原子炉の冷却	高圧代替注水系ポンプ	運転、起動及び高温停止(原子炉圧力が1.03MPa[gage]以上)	表66-2-1	「表66-2-1 高圧代替注水系(中央制御室からの遠隔起動)」で整理
			高圧代替注水系(蒸気系)配管・弁		表66-2-1	系に含まれる
			主蒸気系配管・弁		表66-2-1	系に含まれる
			原子炉隔離時冷却系(蒸気系)配管・弁		表66-2-1	系に含まれる
			高圧代替注水系(注水系)配管・弁		表66-2-1	系に含まれる
			復水補給水系配管		表66-2-1	系に含まれる
			高圧炉心注水系配管・弁		表66-2-1	系に含まれる
			残留熱除去系配管・弁(7号炉のみ)		表66-2-1	系に含まれる
			給水系配管・弁・スパーージャ		表66-2-1	系に含まれる
			原子炉圧力容器		表66-2-1	系に含まれる
			復水貯蔵槽		表66-11-1	「表66-11-1 重大事故等収束のための水源」で整理 「表66-2-1 高圧代替注水系(中央制御室からの遠隔起動)」で他表を参照
			常設代替直流電源設備		表66-12-4	「表66-12-4 所内蓄電式直流電源設備及び常設代替直流電源設備」で整理 (表66-2-1 高圧代替注水系(中央制御室からの遠隔起動)」で他表を参照)
			常設代替交流電源設備		表66-12-1	「表66-12-1 常設代替交流電源設備」で整理 (表66-2-1 高圧代替注水系(中央制御室からの遠隔起動)」で他表を参照)
			可搬型代替交流電源設備		表66-12-2	「表66-12-2 可搬型代替交流電源設備」で整理 (表66-2-1 高圧代替注水系(中央制御室からの遠隔起動)」で他表を参照)
			可搬型直流電源設備		表66-12-5	「表66-12-5 可搬型直流電源設備」で整理 (表66-2-1 高圧代替注水系(中央制御室からの遠隔起動)」で他表を参照)
			高圧代替注水系ポンプ		表66-2-1	「表66-2-1 高圧代替注水系(中央制御室からの遠隔起動)」で整理 「表66-2-2 高圧代替注水系及び原子炉隔離時冷却系(現場起動)」では、現場操作により起動するために必要な資機材等が準備されていることを要求。
			高圧代替注水系(蒸気系)配管・弁		表66-2-1	系に含まれる
			主蒸気系配管・弁		表66-2-1	系に含まれる
			原子炉隔離時冷却系(蒸気系)配管・弁		表66-2-1	系に含まれる
			高圧代替注水系(注水系)配管・弁		表66-2-1	系に含まれる
復水補給水系配管	表66-2-1	系に含まれる				
高圧炉心注水系配管・弁	表66-2-1	系に含まれる				
残留熱除去系配管・弁(7号炉のみ)	表66-2-1	系に含まれる				
給水系配管・弁・スパーージャ	表66-2-1	系に含まれる				
原子炉圧力容器	表66-2-1	系に含まれる				
復水貯蔵槽	表66-11-1	「表66-11-1 重大事故等収束のための水源」で整理				

柏崎刈羽原子力発電所7号炉 重大事故等対処設備整理表【1.2/45条 原子炉冷却材圧力バウンダリ高圧時に発電用原子炉を冷却するための設備】

分類	機能喪失を想定するDB設備	対応手段	LCO対象SA設備	適用される原子炉の状態	保安規定	備考
サブシステム故障時	全交流動力電源 常設直流電源系統	原子炉隔離時冷却系の現場操作による発電用原子炉の冷却	原子炉隔離時冷却系ポンプ	運転、起動及び高温停止(原子炉圧力が1.03MPa[gage]以上)	第39条	「第39条 非常用炉心冷却系その1」で整理 「表66-2-2 高圧代替注水系及び原子炉隔離時冷却系(現場起動)」では、現場操作により起動するために必要な資機材等が準備されていることを要求
			原子炉隔離時冷却系(蒸気系)配管・弁		第39条	「第39条 非常用炉心冷却系その1」で整理(系に含まれる)
			主蒸気系配管・弁		第39条	「第39条 非常用炉心冷却系その1」で整理(系に含まれる)
			原子炉隔離時冷却系(注水系)配管・弁・ストレートナ		第39条	「第39条 非常用炉心冷却系その1」で整理(系に含まれる)
			復水補給水系配管		第39条	「第39条 非常用炉心冷却系その1」で整理(系に含まれる)
			高圧炉心注水系配管・弁		第39条	「第39条 非常用炉心冷却系その1」で整理(系に含まれる)
			給水系配管・弁・スパーージャ		第39条	「第39条 非常用炉心冷却系その1」で整理(系に含まれる)
			原子炉圧力容器		第39条	「第39条 非常用炉心冷却系その1」で整理(系に含まれる)
			復水貯蔵槽		表66-11-1	「表66-11-1 重大事故等収束のための水源」で整理
			サブレーション・チェンバ		第46条	「第46条 サブレーションプールの水位」で整理
			原子炉隔離時冷却系ポンプ		第39条	「第39条 非常用炉心冷却系その1」で整理
			原子炉隔離時冷却系(蒸気系)配管・弁		第39条	「第39条 非常用炉心冷却系その1」で整理(系に含まれる)
			主蒸気系配管・弁		第39条	「第39条 非常用炉心冷却系その1」で整理(系に含まれる)
			原子炉隔離時冷却系(注水系)配管・弁・ストレートナ		第39条	「第39条 非常用炉心冷却系その1」で整理(系に含まれる)
			復水補給水系配管		第39条	「第39条 非常用炉心冷却系その1」で整理(系に含まれる)
			高圧炉心注水系配管・弁		第39条	「第39条 非常用炉心冷却系その1」で整理(系に含まれる)
			給水系配管・弁・スパーージャ		第39条	「第39条 非常用炉心冷却系その1」で整理(系に含まれる)
原子炉圧力容器	第39条	「第39条 非常用炉心冷却系その1」で整理(系に含まれる)				
復水貯蔵槽	表66-11-1	「表66-11-1 重大事故等収束のための水源」で整理				
サブレーション・チェンバ	第46条	「第46条 サブレーションプールの水位」で整理				
所内蓄電式直流電源設備	表66-12-4	「表66-12-4 所内蓄電式直流電源設備及び常設代替直流電源設備」で整理				
常設代替交流電源設備	表66-12-1	「表66-12-1 常設代替交流電源設備」で整理				
可搬型代替交流電源設備	表66-12-2	「表66-12-2 可搬型代替交流電源設備」で整理				
原子炉隔離時冷却系ポンプ	第39条	「第39条 非常用炉心冷却系その1」で整理				
原子炉隔離時冷却系(蒸気系)配管・弁	第39条	「第39条 非常用炉心冷却系その1」で整理(系に含まれる)				
主蒸気系配管・弁	第39条	「第39条 非常用炉心冷却系その1」で整理(系に含まれる)				
原子炉隔離時冷却系(注水系)配管・弁・ストレートナ	第39条	「第39条 非常用炉心冷却系その1」で整理(系に含まれる)				
復水補給水系配管	第39条	「第39条 非常用炉心冷却系その1」で整理(系に含まれる)				
高圧炉心注水系配管・弁	第39条	「第39条 非常用炉心冷却系その1」で整理(系に含まれる)				
給水系配管・弁・スパーージャ	第39条	「第39条 非常用炉心冷却系その1」で整理(系に含まれる)				
原子炉圧力容器	第39条	「第39条 非常用炉心冷却系その1」で整理(系に含まれる)				
復水貯蔵槽	表66-11-1	「表66-11-1 重大事故等収束のための水源」で整理				
サブレーション・チェンバ	第46条	「第46条 サブレーションプールの水位」で整理				
所内蓄電式直流電源設備	表66-12-4	「表66-12-4 所内蓄電式直流電源設備及び常設代替直流電源設備」で整理				
常設代替交流電源設備	表66-12-1	「表66-12-1 常設代替交流電源設備」で整理				
可搬型代替交流電源設備	表66-12-2	「表66-12-2 可搬型代替交流電源設備」で整理				
原子炉隔離時冷却系ポンプ	第39条	「第39条 非常用炉心冷却系その1」で整理				
原子炉隔離時冷却系(蒸気系)配管・弁	第39条	「第39条 非常用炉心冷却系その1」で整理(系に含まれる)				
主蒸気系配管・弁	第39条	「第39条 非常用炉心冷却系その1」で整理(系に含まれる)				
原子炉隔離時冷却系(注水系)配管・弁・ストレートナ	第39条	「第39条 非常用炉心冷却系その1」で整理(系に含まれる)				
復水補給水系配管	第39条	「第39条 非常用炉心冷却系その1」で整理(系に含まれる)				
高圧炉心注水系配管・弁	第39条	「第39条 非常用炉心冷却系その1」で整理(系に含まれる)				
給水系配管・弁・スパーージャ	第39条	「第39条 非常用炉心冷却系その1」で整理(系に含まれる)				
原子炉圧力容器	第39条	「第39条 非常用炉心冷却系その1」で整理(系に含まれる)				
復水貯蔵槽	表66-11-1	「表66-11-1 重大事故等収束のための水源」で整理				
サブレーション・チェンバ	第46条	「第46条 サブレーションプールの水位」で整理				
所内蓄電式直流電源設備	表66-12-4	「表66-12-4 所内蓄電式直流電源設備及び常設代替直流電源設備」で整理				
可搬型代替交流電源設備	表66-12-5	「表66-12-5 可搬型代替交流電源設備」で整理				

柏崎刈羽原子力発電所7号炉 重大事故等対処設備整理表【1.2/45条 原子炉冷却材圧力バウンダリ高圧時に発電用原子炉を冷却するための設備】

分類	機能喪失を想定するDB設備	対応手段	LCO対象SA設備	適用される原子炉の状態	保安規定	備考
監視及び制御	—	高圧代替注水系(中央制御室起動時)の監視計器 高圧代替注水系(現場起動時)の監視計器 原子炉隔離時冷却系(現場起動時)の監視計器	原子炉水位(広帯域)	運転、起動及び高温停止(原子炉圧力が1.03MPa[gage]以上) 運転、起動及び高温停止(原子炉圧力が1.03MPa[gage]以上) 運転、起動及び高温停止(原子炉圧力が1.03MPa[gage]以上)	表66-13-1	「表66-13-1 主要パラメータ及び代替パラメータ」で整理
			原子炉水位(燃料域)		表66-13-1	「表66-13-1 主要パラメータ及び代替パラメータ」で整理
			原子炉水位(SA)		表66-13-1	「表66-13-1 主要パラメータ及び代替パラメータ」で整理
			原子炉圧力		表66-13-1	「表66-13-1 主要パラメータ及び代替パラメータ」で整理
			原子炉圧力(SA)		表66-13-1	「表66-13-1 主要パラメータ及び代替パラメータ」で整理
			高圧代替注水系系統流量		表66-13-1	「表66-13-1 主要パラメータ及び代替パラメータ」で整理
			復水貯蔵槽水位(SA)		表66-13-1	「表66-13-1 主要パラメータ及び代替パラメータ」で整理
			原子炉水位(広帯域)		表66-13-1	「表66-13-1 主要パラメータ及び代替パラメータ」で整理
			原子炉水位(燃料域)		表66-13-1	「表66-13-1 主要パラメータ及び代替パラメータ」で整理
			原子炉水位(SA)		表66-13-1	「表66-13-1 主要パラメータ及び代替パラメータ」で整理
			原子炉水位(広帯域)		表66-13-1	「表66-13-1 主要パラメータ及び代替パラメータ」で整理
			原子炉水位(燃料域)		表66-13-1	「表66-13-1 主要パラメータ及び代替パラメータ」で整理
			原子炉水位(SA)		表66-13-1	「表66-13-1 主要パラメータ及び代替パラメータ」で整理
			重大事故等の進展抑制		—	ほう酸水注入系による進展抑制(ほう酸水注入)
ほう酸水注入系配管・弁	表66-2-3	系に含まれる				
高圧炉心注水系配管・弁・スパーージャ	表66-2-3	系に含まれる				
原子炉圧力容器	表66-2-3	系に含まれる				
ほう酸水注入系貯蔵タンク	表66-2-3	「表66-2-3 ほう酸水注入系(重大事故等対処設備)」で整理				
常設代替交流電源設備	表66-12-1	「表66-12-1 常設代替交流電源設備」で整理 (表66-2-3 ほう酸水注入系(重大事故等対処設備)」で他表を参照)				
可搬型代替交流電源設備	表66-12-2	「表66-12-2 可搬型代替交流電源設備」で整理 (表66-2-3 ほう酸水注入系(重大事故等対処設備)」で他表を参照)				

柏崎刈羽原子力発電所7号炉 重大事故等対処設備整理表【1.3/46条 原子炉冷却材圧カバウンダリを減圧するための設備】

分類	機能喪失を想定するDB設備	対応手段	LCO対象SA設備	適用される原子炉の状態	保安規定	備考
フロントライン系故障時	自動減圧系	減圧の自動化	代替自動減圧ロジック(代替自動減圧機能)	運転、起動及び高温停止(原子炉圧力が1.03MPa[gage]以上)	表66-3-1	「表66-3-1 代替自動減圧機能」で整理
			自動減圧系の起動阻止スイッチ		表66-3-1	「表66-3-1 代替自動減圧機能」で整理
			逃がし安全弁(自動減圧機能付きC,H,N,Tの4個)		第39条	「第39条 非常用炉心冷却系その1」で整理
			主蒸気系配管・クエンチャ		第39条	「第39条 非常用炉心冷却系その1」で整理(系に含まれる)
			自動減圧機能用アキュムレータ		第39条	「第39条 非常用炉心冷却系その1」で整理(系に含まれる)
			非常用交流電源設備		第59条	「第59条 非常用ディーゼル発電機その1」で整理
			逃がし安全弁		表66-3-2	保安規定の既存条文「第30条 主蒸気逃がし安全弁」では手動減圧機能の要求がないことから、第66条で新たにLCO等を定める「表66-3-2 主蒸気逃がし安全弁(手動減圧)」で整理
			主蒸気系配管・クエンチャ		表66-3-2	系に含まれる
			逃がし弁機能用アキュムレータ		表66-3-2	系に含まれる
			自動減圧機能用アキュムレータ		表66-3-2	系に含まれる
常設直流電源系統	可搬型直流電源設備による逃がし安全弁機能回復	可搬型直流電源設備	常設代替交流電源設備	運転、起動及び高温停止	表66-12-1	「表66-12-1 常設代替交流電源設備」で整理(「表66-3-2 主蒸気逃がし安全弁(手動減圧)」で他表を参照)
			可搬型代替交流電源設備		表66-12-2	「表66-12-2 可搬型代替交流電源設備」で整理(「表66-3-2 主蒸気逃がし安全弁(手動減圧)」で他表を参照)
			可搬型直流電源設備		表66-12-5	「表66-12-5 可搬型直流電源設備」で整理(「表66-3-2 主蒸気逃がし安全弁(手動減圧)」で他表を参照)
			所内蓄電式直流電源設備		表66-12-4	「表66-12-4 所内蓄電式直流電源設備及び常設代替直流電源設備」で整理(「表66-3-2 主蒸気逃がし安全弁(手動減圧)」で他表を参照)
			逃がし安全弁(自動減圧機能なし)		表66-3-2	「表66-3-2 主蒸気逃がし安全弁(手動減圧)」で整理
			主蒸気系配管・クエンチャ		表66-3-2	「表66-3-2 主蒸気逃がし安全弁(手動減圧)」で整理(系に含まれる)
			逃がし弁機能用アキュムレータ		表66-3-2	「表66-3-2 主蒸気逃がし安全弁(手動減圧)」で整理(系に含まれる)
			可搬型直流電源設備		表66-12-5	「表66-12-5 可搬型直流電源設備」で整理(「表66-3-3 主蒸気逃がし安全弁の機能回復」で他表を参照)
			AM用切替装置(SRV)		表66-3-3	「表66-3-3 主蒸気逃がし安全弁の機能回復」で整理
			常設代替直流電源設備		表66-12-4	「表66-12-4 所内蓄電式直流電源設備及び常設代替直流電源設備」で整理(「表66-3-3 主蒸気逃がし安全弁の機能回復」で他表を参照)
サブシステム故障時	高圧窒素ガス供給系による逃がし安全弁機能回復	高圧窒素ガス供給系による逃がし安全弁機能回復	逃がし安全弁(自動減圧機能付き)	運転、起動及び高温停止	表66-3-2	「表66-3-2 主蒸気逃がし安全弁(手動減圧)」で整理
			主蒸気系配管・クエンチャ		表66-3-2	「表66-3-2 主蒸気逃がし安全弁(手動減圧)」で整理(系に含まれる)
			自動減圧機能用アキュムレータ		表66-3-2	「表66-3-2 主蒸気逃がし安全弁(手動減圧)」で整理(系に含まれる)
			逃がし安全弁用可搬型蓄電池		表66-3-3	「表66-3-3 主蒸気逃がし安全弁の機能回復」で整理
			高圧窒素ガスボンベ		表66-3-3	「表66-3-3 主蒸気逃がし安全弁の機能回復」で整理
			高圧窒素ガス供給系配管・弁		表66-3-3	系に含まれる
			自動減圧機能用アキュムレータ		表66-3-2	「表66-3-2 主蒸気逃がし安全弁(手動減圧)」で整理(系に含まれる)
			逃がし弁機能用アキュムレータ		表66-3-2	「表66-3-2 主蒸気逃がし安全弁(手動減圧)」で整理(系に含まれる)
			高圧窒素ガスボンベ		表66-3-3	「表66-3-3 主蒸気逃がし安全弁の機能回復」で整理
			高圧窒素ガス供給系配管・弁		表66-3-3	系に含まれる
全交流動力電源 常設直流電源	代替直流電源設備による復旧	代替直流電源設備による復旧	可搬型直流電源設備	運転、起動及び高温停止	表66-12-5	「表66-12-5 可搬型直流電源設備」で整理
			常設代替交流電源設備		表66-12-1	「表66-12-1 常設代替交流電源設備」で整理
			可搬型代替交流電源設備		表66-12-2	「表66-12-2 可搬型代替交流電源設備」で整理
			可搬型代替交流電源設備		表66-12-2	「表66-12-2 可搬型代替交流電源設備」で整理

柏崎刈羽原子力発電所7号炉 重大事故等対処設備整理表【1.3/46条 原子炉冷却材圧力バウンダリを減圧するための設備】

分類	機能喪失を想定するDB設備	対応手段	LCO対象SA設備	適用される原子炉の状態	保安規定	備考
原子炉破損格納防止器	—	高圧溶融物放出格納容器雰囲気直接加熱の防止	逃がし安全弁	運転、起動及び高温停止	表66-3-2	「表66-3-2 主蒸気逃がし安全弁(手動減圧)」で整理
			主蒸気系配管・クエンチャ		表66-3-2	「表66-3-2 主蒸気逃がし安全弁(手動減圧)」で整理(系に含まれる)
			逃がし弁機能用アキュムレータ		表66-3-2	「表66-3-2 主蒸気逃がし安全弁(手動減圧)」で整理(系に含まれる)
			自動減圧機能用アキュムレータ		表66-3-2	「表66-3-2 主蒸気逃がし安全弁(手動減圧)」で整理(系に含まれる)
インターロック発生時システム	—	発電用原子炉の減圧	逃がし安全弁	運転、起動及び高温停止	表66-3-2	「表66-3-2 主蒸気逃がし安全弁(手動減圧)」で整理
			主蒸気系配管・クエンチャ		表66-3-2	「表66-3-2 主蒸気逃がし安全弁(手動減圧)」で整理(系に含まれる)
			逃がし弁機能用アキュムレータ		表66-3-2	「表66-3-2 主蒸気逃がし安全弁(手動減圧)」で整理(系に含まれる)
			自動減圧機能用アキュムレータ		表66-3-2	「表66-3-2 主蒸気逃がし安全弁(手動減圧)」で整理(系に含まれる)
		原子炉冷却材の漏えい箇所の隔離	高圧炉心注水系注入隔離弁	運転、起動及び高温停止	第39条	「第39条 非常用炉心冷却系その1」で整理
			原子炉建屋原子炉区域内の圧力上昇抑制及び環境改善		第49条	「第49条 原子炉建屋」で整理 (開放機能をいう。閉止装置については、「表66-14-2 原子炉建屋ブローアウトパネル」で整理。)

柏崎刈羽原子力発電所7号炉 重大事故等対処設備整理表【1.4/47条 原子炉冷却材圧力バウンダリ低圧時に発電用原子炉を冷却するための設備】

分類	機能喪失を想定するDB設備	対応手段	LCO対象SA設備	適用される原子炉の状態	保安規定	備考
重大事故等対処設備（設計基準拡張）	—	残留熱除去系(低圧注水モード)による発電用原子炉の冷却	残留熱除去系ポンプ	運転、起動及び高温停止	第39条	「第39条 非常用炉心冷却系その1」で整理
			残留熱除去系配管・弁・ストレーナ・スパーージャ		第39条	「第39条 非常用炉心冷却系その1」で整理(系に含まれる)
			給水系配管・弁・スパーージャ		第39条	「第39条 非常用炉心冷却系その1」で整理(系に含まれる)
			原子炉圧力容器		第39条	「第39条 非常用炉心冷却系その1」で整理(系に含まれる)
			原子炉補機冷却系		第52条	「第52条 残留熱除去冷却水系及び残留熱除去冷却海水系」で整理
			非常用交流電源設備		第59条	「第59条 非常用ディーゼル発電機その1」で整理
			サブレーション・チェンバ		第46条	「第46条 サブレーションポンプの水位」で整理
			残留熱除去系ポンプ		第34条 第35条 第36条	「第34条 原子炉停止時冷却系その1」, 「第35条 原子炉停止時冷却系その2」, 「第36条 原子炉停止時冷却系その3」で整理
			残留熱除去系熱交換器		第34条 第35条 第36条	「第34条 原子炉停止時冷却系その1」, 「第35条 原子炉停止時冷却系その2」, 「第36条 原子炉停止時冷却系その3」で整理
			残留熱除去系配管・弁・スパーージャ		第34条 第35条 第36条	「第34条 原子炉停止時冷却系その1」, 「第35条 原子炉停止時冷却系その2」, 「第36条 原子炉停止時冷却系その3」で整理
		給水系配管・弁・スパーージャ	第34条 第35条 第36条	「第34条 原子炉停止時冷却系その1」, 「第35条 原子炉停止時冷却系その2」, 「第36条 原子炉停止時冷却系その3」で整理		
		原子炉圧力容器	第34条 第35条 第36条	「第34条 原子炉停止時冷却系その1」, 「第35条 原子炉停止時冷却系その2」, 「第36条 原子炉停止時冷却系その3」で整理(系に含まれる)		
		原子炉補機冷却系	第52条	「第52条 残留熱除去冷却水系及び残留熱除去冷却海水系」で整理 また「低温停止以降, 原子炉補機冷却系の不具合等」により, 関連する設備が運転上の制限を満足していないと判断した場合は, それぞれ該当する条文を適用する		
		非常用交流電源設備	第59条 第60条	「第59条 非常用ディーゼル発電機その1」, 「第60条 非常用ディーゼル発電機その2」で整理		

柏崎刈羽原子力発電所7号炉 重大事故等対処設備整理表【1.4/47条 原子炉冷却材圧力バウンダリ低圧時に発電用原子炉を冷却するための設備】

分類	機能喪失を想定するDB設備	対応手段	LCO対象SA設備	適用される原子炉の状態	保安規定	備考
フ (発電用原子炉運転中時)	機能喪失を想定するDB設備	低圧代替注水系(常設)による発電用原子炉の冷却	復水移送ポンプ	表66-4-1	「表66-4-1 低圧代替注水系(常設)」で整理	
			復水補給水系配管・弁	表66-4-1	系に含まれる	
			残留熱除去系(B)配管・弁・スパーージャ	表66-4-1	系に含まれる	
			残留熱除去系(A)配管・弁	表66-4-1	系に含まれる	
			給水系配管・弁・スパーージャ	表66-4-1	系に含まれる	
			高圧炉心注水系配管・弁	表66-4-1	系に含まれる	
			原子炉圧力容器	表66-4-1	系に含まれる	
			復水貯蔵槽	表66-11-1	「表66-11-1 重大事故等収束のための水源」で整理(「表66-4-1 低圧代替注水系(常設)」で他表を参照)	
			常設代替交流電源設備	表66-12-1	「表66-12-1 常設代替交流電源設備」で整理(「表66-4-1 低圧代替注水系(常設)」で他表を参照)	
			可搬型代替交流電源設備	表66-12-2	「表66-12-2 可搬型代替交流電源設備」で整理(「表66-4-1 低圧代替注水系(常設)」で他表を参照)	
代替所内電気設備	表66-12-6	「表66-12-6 代替所内電気設備」で整理(「表66-4-1 低圧代替注水系(常設)」で他表を参照)				
非常用交流電源設備	第59条	「第59条 非常用ディーゼル発電機その1」で整理				
残留熱除去系(低圧注水モード)	機能喪失を想定するDB設備	低圧代替注水系(可搬型)による発電用原子炉の冷却	可搬型代替注水ポンプ(A-2級)	表66-19-1	「表66-19-1 可搬型代替注水ポンプ(A-2級)」で整理(「表66-4-2 低圧代替注水系(可搬型)」で他表を参照)	
ホース・接続口			表66-19-1	「表66-19-1 可搬型代替注水ポンプ(A-2級)」で整理(系に含まれる)		
復水補給水系配管・弁			表66-4-2	系に含まれる		
残留熱除去系(B)配管・弁・スパーージャ			表66-4-2	系に含まれる		
残留熱除去系(A)配管・弁			表66-4-2	系に含まれる		
給水系配管・弁・スパーージャ			表66-4-2	系に含まれる		
原子炉圧力容器			表66-4-2	系に含まれる		
常設代替交流電源設備			表66-12-1	「表66-12-1 常設代替交流電源設備」で整理(「表66-4-2 低圧代替注水系(可搬型)」で他表を参照)		
可搬型代替交流電源設備			表66-12-2	「表66-12-2 可搬型代替交流電源設備」で整理(「表66-4-2 低圧代替注水系(可搬型)」で他表を参照)		
代替所内電気設備			表66-12-6	「表66-12-6 代替所内電気設備」で整理(「表66-4-2 低圧代替注水系(可搬型)」で他表を参照)		
燃料補給設備	表66-12-7	「表66-12-7 燃料補給設備」で整理(「表66-4-2 低圧代替注水系(可搬型)」で他表を参照)				
非常用交流電源設備	第59条	「第59条 非常用ディーゼル発電機その1」で整理				
残留熱除去系ポンプ	第39条	「第39条 非常用炉心冷却系その1」で整理				
残留熱除去系配管・弁・ストレナーナ・スパーージャ	第39条	「第39条 非常用炉心冷却系その1」で整理(系に含まれる)				
給水系配管・弁・スパーージャ	第39条	「第39条 非常用炉心冷却系その1」で整理(系に含まれる)				
原子炉圧力容器	第39条	「第39条 非常用炉心冷却系その1」で整理(系に含まれる)				
サブレーション・チェンバ	第46条	「第46条 サブレーションポンプの水位」で整理				
代替原子炉補機冷却系	表66-5-4	「表66-5-4 代替原子炉補機冷却系」で整理				
常設代替交流電源設備	表66-12-1	「表66-12-1 常設代替交流電源設備」で整理				
原子炉補機冷却系	第52条	「第52条 残留熱除去冷却水系及び残留熱除去冷却海水系」で整理				
全交流動力電源 原子炉補機冷却系	機能喪失を想定するDB設備	代替交流電源設備による残留熱除去系(低圧注水モード)の復旧	非常用ディーゼル発電機その1	表66-12-7	「表66-12-7 燃料補給設備」で整理(「表66-4-2 低圧代替注水系(可搬型)」で他表を参照)	
非常用ディーゼル発電機その1			第59条	「第59条 非常用ディーゼル発電機その1」で整理		
非常用炉心冷却系その1			第39条	「第39条 非常用炉心冷却系その1」で整理		
非常用炉心冷却系その1			第39条	「第39条 非常用炉心冷却系その1」で整理(系に含まれる)		
非常用炉心冷却系その1			第39条	「第39条 非常用炉心冷却系その1」で整理(系に含まれる)		
非常用炉心冷却系その1			第39条	「第39条 非常用炉心冷却系その1」で整理(系に含まれる)		
サブレーションポンプの水位			第46条	「第46条 サブレーションポンプの水位」で整理		
代替原子炉補機冷却系			表66-5-4	「表66-5-4 代替原子炉補機冷却系」で整理		
常設代替交流電源設備			表66-12-1	「表66-12-1 常設代替交流電源設備」で整理		
残留熱除去冷却水系及び残留熱除去冷却海水系			第52条	「第52条 残留熱除去冷却水系及び残留熱除去冷却海水系」で整理		
(発電用原子炉運転中)						

柏崎刈羽原子力発電所7号炉 重大事故等対処設備整理表【1.4/47条 原子炉冷却材圧力バウンダリ低圧時に発電用原子炉を冷却するための設備】

分類	機能喪失を想定するDB設備	対応手段	LCO対象SA設備	適用される原子炉の状態	保安規定	備考
溶融炉心が原子炉圧力容器内に残存する場合	機能喪失を想定するDB設備	低圧代替注水系(常設)による残存溶融炉心の冷却	復水移送ポンプ	運転、起動、高温停止、低温停止及び燃料交換※ ※:原子炉水位がオーバーフロー水位付近で、かつブローラゲートが開の場合又は原子炉内から全燃料が取出され、かつブローラゲートが閉の場合を除く	表66-4-1	「表66-4-1 低圧代替注水系(常設)」で整理
			復水補給水系配管・弁		表66-4-1	系に含まれる
			残留熱除去系(B)配管・弁・スパーージャ		表66-4-1	系に含まれる
			残留熱除去系(A)配管・弁		表66-4-1	系に含まれる
			給水系配管・弁・スパーージャ		表66-4-1	系に含まれる
			高圧炉心注水系配管・弁		表66-4-1	系に含まれる
			原子炉圧力容器		表66-4-1	系に含まれる
			復水貯蔵槽		表66-11-1	「表66-11-1 重大事故等収束のための水源」で整理(「表66-4-1 低圧代替注水系(常設)」で他表を参照)
			常設代替交流電源設備		表66-12-1	「表66-12-1 常設代替交流電源設備」で整理(「表66-4-1 低圧代替注水系(常設)」で他表を参照)
			可搬型代替交流電源設備		表66-12-2	「表66-12-2 可搬型代替交流電源設備」で整理(「表66-4-1 低圧代替注水系(常設)」で他表を参照)
			代替所内電気設備		表66-12-6	「表66-12-6 代替所内電気設備」で整理(「表66-4-1 低圧代替注水系(常設)」で他表を参照)
			可搬型代替注水ポンプ(A-2級)		表66-19-1	「表66-19-1 可搬型代替注水ポンプ(A-2級)」で整理(「表66-4-2 低圧代替注水系(可搬型)」で他表を参照)
			ホース・接続口		表66-19-1	「表66-19-1 可搬型代替注水ポンプ(A-2級)」で整理(系に含まれる)
			復水補給水系配管・弁	運転、起動、高温停止、低温停止及び燃料交換※	表66-4-2	系に含まれる
			残留熱除去系(B)配管・弁・スパーージャ		表66-4-2	系に含まれる
			残留熱除去系(A)配管・弁		表66-4-2	系に含まれる
			給水系配管・弁・スパーージャ		表66-4-2	系に含まれる
			原子炉圧力容器		表66-4-2	系に含まれる
			常設代替交流電源設備		表66-12-1	「表66-12-1 常設代替交流電源設備」で整理(「表66-4-2 低圧代替注水系(可搬型)」で他表を参照)
			可搬型代替交流電源設備		表66-12-2	「表66-12-2 可搬型代替交流電源設備」で整理(「表66-4-2 低圧代替注水系(可搬型)」で他表を参照)
			代替所内電気設備		表66-12-6	「表66-12-6 代替所内電気設備」で整理(「表66-4-2 低圧代替注水系(可搬型)」で他表を参照)
			燃料補給設備		表66-12-7	「表66-12-7 燃料補給設備」で整理(「表66-4-2 低圧代替注水系(可搬型)」で他表を参照)

柏崎刈羽原子力発電所7号炉 重大事故等対処設備整理表【1.4/47条 原子炉冷却材圧力バウンダリ低圧時に発電用原子炉を冷却するための設備】

分類	機能喪失を想定するDB設備	対応手段	LCO対象SA設備	適用される原子炉の状態	保安規定	備考
フロン （発電用原子炉停止中時）	機能喪失を想定するDB設備	対応手段	LCO対象SA設備	適用される原子炉の状態	保安規定	備考
			復水移送ポンプ	低温停止及び燃料交換※ ※：原子炉水位がオーバーフロー水位付近で、かつプールのゲートが開の場合又は原子炉内から全燃料が取出され、かつプールのゲートが閉の場合を除く	表66-4-1 低圧代替注水系(常設)で整理	
フロン （発電用原子炉停止中時）	機能喪失を想定するDB設備	対応手段	復水補給水系配管・弁	低温停止及び燃料交換※ ※：原子炉水位がオーバーフロー水位付近で、かつプールのゲートが開の場合又は原子炉内から全燃料が取出され、かつプールのゲートが閉の場合を除く	表66-4-1	系に含まれる
			残留熱除去系(B)配管・弁・スパーージャ		表66-4-1	系に含まれる
フロン （発電用原子炉停止中時）	機能喪失を想定するDB設備	対応手段	残留熱除去系(A)配管・弁	低温停止及び燃料交換※ ※：原子炉水位がオーバーフロー水位付近で、かつプールのゲートが開の場合又は原子炉内から全燃料が取出され、かつプールのゲートが閉の場合を除く	表66-4-1	系に含まれる
			給水系配管・弁・スパーージャ		表66-4-1	系に含まれる
フロン （発電用原子炉停止中時）	機能喪失を想定するDB設備	対応手段	高圧炉心注水系配管・弁	低温停止及び燃料交換※ ※：原子炉水位がオーバーフロー水位付近で、かつプールのゲートが開の場合又は原子炉内から全燃料が取出され、かつプールのゲートが閉の場合を除く	表66-4-1	系に含まれる
			原子炉圧力容器		表66-4-1	系に含まれる
フロン （発電用原子炉停止中時）	機能喪失を想定するDB設備	対応手段	復水貯蔵槽	低温停止及び燃料交換※ ※：原子炉水位がオーバーフロー水位付近で、かつプールのゲートが開の場合又は原子炉内から全燃料が取出され、かつプールのゲートが閉の場合を除く	表66-11-1	「表66-11-1 重大事故等収束のための水源」で整理（「表66-4-1 低圧代替注水系(常設)」で他表を参照）
			常設代替交流電源設備		表66-12-1	「表66-12-1 常設代替交流電源設備」で整理（「表66-4-1 低圧代替注水系(常設)」で他表を参照）
フロン （発電用原子炉停止中時）	機能喪失を想定するDB設備	対応手段	可搬型代替交流電源設備	低温停止及び燃料交換※ ※：原子炉水位がオーバーフロー水位付近で、かつプールのゲートが開の場合又は原子炉内から全燃料が取出され、かつプールのゲートが閉の場合を除く	表66-12-2	「表66-12-2 可搬型代替交流電源設備」で整理（「表66-4-1 低圧代替注水系(常設)」で他表を参照）
			代替所内電気設備		表66-12-6	「表66-12-6 代替所内電気設備」で整理（「表66-4-1 低圧代替注水系(常設)」で他表を参照）
フロン （発電用原子炉停止中時）	機能喪失を想定するDB設備	対応手段	非常用交流電源設備	低温停止及び燃料交換※ ※：原子炉水位がオーバーフロー水位付近で、かつプールのゲートが開の場合又は原子炉内から全燃料が取出され、かつプールのゲートが閉の場合を除く	第60条	「第60条 非常用ディーゼル発電機その2」で整理
			可搬型代替注水ポンプ(A-2級)		表66-19-1	「表66-19-1 可搬型代替注水ポンプ(A-2級)」で整理（「表66-4-2 低圧代替注水系(可搬型)」で他表を参照）
フロン （発電用原子炉停止中時）	機能喪失を想定するDB設備	対応手段	ホース・接続口	低温停止及び燃料交換※ ※：原子炉水位がオーバーフロー水位付近で、かつプールのゲートが開の場合又は原子炉内から全燃料が取出され、かつプールのゲートが閉の場合を除く	表66-19-1	「表66-19-1 可搬型代替注水ポンプ(A-2級)」で整理（系に含まれる）
			復水補給水系配管・弁		表66-4-2	「表66-4-2 低圧代替注水ポンプ(可搬型)」で整理（系に含まれる）
フロン （発電用原子炉停止中時）	機能喪失を想定するDB設備	対応手段	残留熱除去系(B)配管・弁・スパーージャ	低温停止及び燃料交換※ ※：原子炉水位がオーバーフロー水位付近で、かつプールのゲートが開の場合又は原子炉内から全燃料が取出され、かつプールのゲートが閉の場合を除く	表66-4-2	系に含まれる
			残留熱除去系(A)配管・弁		表66-4-2	系に含まれる
フロン （発電用原子炉停止中時）	機能喪失を想定するDB設備	対応手段	給水系配管・弁・スパーージャ	低温停止及び燃料交換※ ※：原子炉水位がオーバーフロー水位付近で、かつプールのゲートが開の場合又は原子炉内から全燃料が取出され、かつプールのゲートが閉の場合を除く	表66-4-2	系に含まれる
			原子炉圧力容器		表66-4-2	系に含まれる
フロン （発電用原子炉停止中時）	機能喪失を想定するDB設備	対応手段	常設代替交流電源設備	低温停止及び燃料交換※ ※：原子炉水位がオーバーフロー水位付近で、かつプールのゲートが開の場合又は原子炉内から全燃料が取出され、かつプールのゲートが閉の場合を除く	表66-12-1	「表66-12-1 常設代替交流電源設備」で整理（「表66-4-2 低圧代替注水系(可搬型)」で他表を参照）
			可搬型代替交流電源設備		表66-12-2	「表66-12-2 可搬型代替交流電源設備」で整理（「表66-4-2 低圧代替注水系(可搬型)」で他表を参照）
フロン （発電用原子炉停止中時）	機能喪失を想定するDB設備	対応手段	代替所内電気設備	低温停止及び燃料交換※ ※：原子炉水位がオーバーフロー水位付近で、かつプールのゲートが開の場合又は原子炉内から全燃料が取出され、かつプールのゲートが閉の場合を除く	表66-12-6	「表66-12-6 代替所内電気設備」で整理（「表66-4-2 低圧代替注水系(可搬型)」で他表を参照）
			燃料補給設備		表66-12-7	「表66-12-7 燃料補給設備」で整理（「表66-4-2 低圧代替注水系(可搬型)」で他表を参照）
フロン （発電用原子炉停止中時）	機能喪失を想定するDB設備	対応手段	非常用交流電源設備	低温停止及び燃料交換※ ※：原子炉水位がオーバーフロー水位付近で、かつプールのゲートが開の場合又は原子炉内から全燃料が取出され、かつプールのゲートが閉の場合を除く	第60条	「第60条 非常用ディーゼル発電機その2」で整理

柏崎刈羽原子力発電所7号炉 重大事故等対処設備整理表【1.4/47条 原子炉冷却材圧力バウンダリ低圧時に発電用原子炉を冷却するための設備】

分類	機能喪失を想定するDB設備	対応手段	LCO対象SA設備	適用される原子炉の状態	保安規定	備考
(発電用原子炉停止中)	全交流動力電源 原子炉補機冷却系	代替交流電源設備による残留熱除去系(原子炉停止時冷却モート)の復旧	残留熱除去系ポンプ	冷温停止及び燃料交換※ ※:原子炉内から全燃料が取出された場合を除く	第35条	「第35条 原子炉停止時冷却系その2」.
			残留熱除去系熱交換器		第36条	「第36条 原子炉停止時冷却系その3」で整理
			残留熱除去系配管・弁・スパーージャ		第35条	「第35条 原子炉停止時冷却系その2」.
			給水系配管・弁・スパーージャ		第36条	「第36条 原子炉停止時冷却系その3」で整理(系に含まれる)
			原子炉圧力容器		第35条	「第35条 原子炉停止時冷却系その2」.
			代替原子炉補機冷却系		第36条	「第36条 原子炉停止時冷却系その3」で整理(系に含まれる)
			常設代替交流電源設備		表66-5-4	「表66-5-4 代替原子炉補機冷却系」で整理
			原子炉補機冷却系		表66-12-1	「表66-12-1 常設代替交流電源設備」で整理
					第35条	冷温停止以降、原子炉補機冷却系の不具合等により、関連する設備が運転上の制限を満足していないと判断した場合は、それぞれ該当する条文を適用する
					第36条	

柏崎刈羽原子力発電所7号炉 重大事故等対処設備整理表 【1.5/48条 最終ヒートシンクへ熱を輸送するための設備】

分類	機能喪失を想定するDB設備	対応手段	LCO対象SA設備	適用される原子炉の状態	保安規定	備考	
重大事故等対処設備（設計基準拡張）	—	残留熱除去系（原子炉停止時冷却モード）による発電用原子炉からの除熱	残留熱除去系（原子炉停止時冷却モード）	高温停止※1、低温停止、燃料交換※2 ※1：原子炉圧力が0.93MPa[gage]以下 ※2：原子炉内から全燃料が取出された場合を除く	第34条	「第34条 原子炉停止時冷却系その1」、「第36条 原子炉停止時冷却系その2」、「第35条 原子炉停止時冷却系その3」で整理	
					第35条		
		第36条					
		残留熱除去系（サブレーション・チェンバ・プール水冷却モード）	残留熱除去系（サブレーション・チェンバ・プール水冷却モード）	運転、起動及び高温停止	残留熱除去系（サブレーション・チェンバ・プール水冷却モード）	第39条	「第39条 非常用炉心冷却系その1」で整理
						第39条	「第39条 非常用炉心冷却系その1」で整理
						第39条	「第39条 非常用炉心冷却系その1」で整理
		原子炉補機冷却系による除熱	原子炉補機冷却系（格納容器スプレイ冷却モード）	原子炉補機冷却海水ポンプ 原子炉補機冷却水ポンプ 原子炉補機冷却系配管・弁・海水ストレートナ 原子炉補機冷却系サージタンク 補機冷却用海水取水路 補機冷却用海水取水槽 海水貯留堰 スクリーン室 取水路 原子炉補機冷却水系熱交換器 非常用交流電源設備	原子炉補機冷却海水ポンプ 原子炉補機冷却水ポンプ 原子炉補機冷却系配管・弁・海水ストレートナ 原子炉補機冷却系サージタンク 補機冷却用海水取水路 補機冷却用海水取水槽 海水貯留堰 スクリーン室 取水路 原子炉補機冷却水系熱交換器 非常用交流電源設備	第52条	「第52条 残留熱除去冷却水系及び残留熱除去冷却海水系」で整理
						第52条	「第52条 残留熱除去冷却水系及び残留熱除去冷却海水系」で整理
						第52条	「第52条 残留熱除去冷却水系及び残留熱除去冷却海水系」で整理
						第52条	「第52条 残留熱除去冷却水系及び残留熱除去冷却海水系」で整理
						第52条	「第52条 残留熱除去冷却水系及び残留熱除去冷却海水系」で整理
						第52条	「第52条 残留熱除去冷却水系及び残留熱除去冷却海水系」で整理
						第52条	「第52条 残留熱除去冷却水系及び残留熱除去冷却海水系」で整理
						第52条	「第52条 残留熱除去冷却水系及び残留熱除去冷却海水系」で整理
						第52条	「第52条 残留熱除去冷却水系及び残留熱除去冷却海水系」で整理
						第52条	「第52条 残留熱除去冷却水系及び残留熱除去冷却海水系」で整理
						第52条	「第52条 残留熱除去冷却水系及び残留熱除去冷却海水系」で整理
						第59条 第60条	「第59条 非常用ディーゼル発電機その1」、「第60条 非常用ディーゼル発電機その2」で整理

柏崎刈羽原子力発電所7号炉 重大事故等対処設備整理表 【1.5/48条 最終ヒートシンクへ熱を輸送するための設備】

分類	機能喪失を想定するDB設備	対応手段	LCO対象SA設備	適用される原子炉の状態	保安規定	備考		
フロントライン系故障時	残留熱除去系(原子炉停止時冷却モード、サブレーション・チェンバ、ブール水冷却モード及び格納容器スブレイ冷却モード) 残留熱除去系(原子炉停止時冷却モード、サブレーション・チェンバ、ブール水冷却モード及び格納容器スブレイ冷却モード)	格納容器圧力逃がし装置による原子炉格納容器内の減圧及び除熱	格納容器圧力逃がし装置(フィルタ装置、よう素フィルタ、ラプチャードディスク)	運転、起動及び高温停止	表66-5-1	「表66-5-1 格納容器圧力逃がし装置」で整理		
		耐圧強化ベント系による原子炉格納容器内の減圧及び除熱	耐圧強化ベント系(W/W)配管・弁	耐圧強化ベント系(W/W)配管・弁	系に含まれる	表66-5-2	系に含まれる	
			耐圧強化ベント系(D/W)配管・弁	耐圧強化ベント系(D/W)配管・弁	系に含まれる	表66-5-2	系に含まれる	
			遠隔空気駆動弁操作設備配管・弁	遠隔空気駆動弁操作設備配管・弁	系に含まれる	表66-5-2	系に含まれる	
			原子炉格納容器(サブレーション・チェンバ、真空破壊弁を含む)	原子炉格納容器(サブレーション・チェンバ、真空破壊弁を含む)	「第43条 格納容器及び格納容器隔離弁」で整理 「第44条 サブレーション・チェンバからドライウエルへの真空破壊弁」で整理	表66-5-2	系に含まれる	
			不活性ガス系配管・弁	不活性ガス系配管・弁	系に含まれる	表66-5-2	系に含まれる	
			非常用ガス処理系配管・弁	非常用ガス処理系配管・弁	系に含まれる	表66-5-2	系に含まれる	
			主排気筒(内筒)	主排気筒(内筒)	系に含まれる	表66-5-2	系に含まれる	
			遠隔手動弁操作設備	遠隔手動弁操作設備	系に含まれる	表66-5-2	系に含まれる	
			遠隔空気駆動弁操作作用ポンペ	遠隔空気駆動弁操作作用ポンペ	「表66-5-2 耐圧強化ベント系」で整理	表66-5-2	「表66-5-2 耐圧強化ベント系」で整理	
			常設代替交流電源設備	常設代替交流電源設備	「表66-12-1 常設代替交流電源設備」で整理 (「表66-5-2 耐圧強化ベント系」で他表を参照)	表66-12-1	「表66-12-1 常設代替交流電源設備」で整理 (「表66-5-2 耐圧強化ベント系」で他表を参照)	
		可搬型代替交流電源設備	可搬型代替交流電源設備	「表66-12-2 可搬型代替交流電源設備」で整理 (「表66-5-2 耐圧強化ベント系」で他表を参照)	表66-12-2	「表66-12-2 可搬型代替交流電源設備」で整理 (「表66-5-2 耐圧強化ベント系」で他表を参照)		
		代替所内電気設備	代替所内電気設備	「表66-12-6 代替所内電気設備」で整理 (「表66-5-2 耐圧強化ベント系」で他表を参照)	表66-12-6	「表66-12-6 代替所内電気設備」で整理 (「表66-5-2 耐圧強化ベント系」で他表を参照)		
		常設代替直流電源設備	常設代替直流電源設備	「表66-12-4 所内蓄電式直流電源設備及び常設代替直流電源設備」で整理 (「表66-5-2 耐圧強化ベント系」で他表を参照)	表66-12-4	「表66-12-4 所内蓄電式直流電源設備及び常設代替直流電源設備」で整理 (「表66-5-2 耐圧強化ベント系」で他表を参照)		
		可搬型直流電源設備	可搬型直流電源設備	「表66-12-5 可搬型直流電源設備」で整理 (「表66-5-2 耐圧強化ベント系」で他表を参照)	表66-12-5	「表66-12-5 可搬型直流電源設備」で整理 (「表66-5-2 耐圧強化ベント系」で他表を参照)		
		現場操作	残留熱除去系(原子炉停止時冷却モード、サブレーション・チェンバ、ブール水冷却モード及び格納容器スブレイ冷却モード)	遠隔手動弁操作設備	遠隔手動弁操作設備	「表66-5-1 格納容器圧力逃がし装置」で整理(系に含まれる) 「表66-5-2 耐圧強化ベント系」で整理(系に含まれる)	表66-5-1 表66-5-2	「表66-5-1 格納容器圧力逃がし装置」で整理(系に含まれる) 「表66-5-2 耐圧強化ベント系」で整理(系に含まれる)
				遠隔空気駆動弁操作作用ポンペ	遠隔空気駆動弁操作作用ポンペ	「表66-5-1 格納容器圧力逃がし装置」で整理 「表66-5-2 耐圧強化ベント系」で整理	表66-5-1 表66-5-2	「表66-5-1 格納容器圧力逃がし装置」で整理 「表66-5-2 耐圧強化ベント系」で整理
遠隔空気駆動弁操作設備配管・弁	遠隔空気駆動弁操作設備配管・弁			「表66-5-1 格納容器圧力逃がし装置」で整理(系に含まれる) 「表66-5-2 耐圧強化ベント系」で整理(系に含まれる)	表66-5-1 表66-5-2	「表66-5-1 格納容器圧力逃がし装置」で整理(系に含まれる) 「表66-5-2 耐圧強化ベント系」で整理(系に含まれる)		

柏崎刈羽原子力発電所7号炉 重大事故等対処設備整理表 【1.5/48条 最終ヒートシンクへ熱を輸送するための設備】

分類	機能喪失を想定するDB設備	対応手段	LCO対象SA設備	適用される原子炉の状態	保安規定	備考	
サブシステム故障時	原子炉補機冷却系全交流動力電源	代替原子炉補機冷却系による除熱	熱交換器ユニット	運転、起動、高温停止、低温停止及び燃料交換	表66-5-4	「表66-5-4 代替原子炉補機冷却系」で整理	
			大容量送水車(熱交換器ユニット用)		表66-5-4	「表66-5-4 代替原子炉補機冷却系」で整理	
			代替原子炉補機冷却海水ストレート		表66-5-4	系に含まれる	
			ホース		表66-5-4	系に含まれる	
			原子炉補機冷却系配管・弁・サージタンク		表66-5-4	系に含まれる	
			残留熱除去系熱交換器		表66-5-4	系に含まれる	
			海水貯留堰		表66-5-4	系に含まれる	
			スクリーン室		表66-5-4	系に含まれる	
			取水路		表66-5-4	系に含まれる	
			常設代替交流電源設備		表66-12-1	「表66-12-1 常設代替交流電源設備」で整理 (「表66-5-4 代替原子炉補機冷却系」で他表を参照)	
			可搬型代替交流電源設備		表66-12-2	「表66-12-2 可搬型代替交流電源設備」で整理 (「表66-5-4 代替原子炉補機冷却系」で他表を参照)	
			燃料補給設備		表66-12-7	「表66-12-7 燃料補給設備」で整理 (「表66-5-4 代替原子炉補機冷却系」で他表を参照)	
			残留熱除去系(原子炉停止時冷却モード)		高温停止※1、低温停止、燃料交換※2 ※1:原子炉圧力が0.93MPa[gage]以下 ※2:原子炉内から全燃料が取出された場合を除く	第34条 第35条 第36条	「第34条 原子炉停止時冷却系その1」、「第35条 原子炉停止時冷却系その2」、「第36条 原子炉停止時冷却系その3」
			残留熱除去系(サブプレッション・チェンバ・プール水冷却モード)		運転、起動及び高温停止	第39条	「第39条 非常用炉心冷却系その1」で整理
残留熱除去系(格納容器スプレイ冷却モード)	運転、起動及び高温停止	第39条	「第39条 非常用炉心冷却系その1」で整理				

柏崎刈羽原子力発電所7号炉 重大事故等対処設備整理表【1.6/49条 原子炉格納容器内の冷却等のための設備】

分類	機能喪失を想定するDB設備	対応手段	LCO対象SA設備	適用される原子炉の状態	保安規定	備考
重大事故等対処設備（設計基準拡張）	—	残留熱除去系（格納容器スプレイ冷却モード）による原子炉格納容器内の除熱	残留熱除去系ポンプ	運転、起動及び高温停止	第39条	「第39条 非常用炉心冷却系その1」で整理
			残留熱除去系熱交換器		第39条	「第39条 非常用炉心冷却系その1」で整理（系に含まれる）
			残留熱除去系配管・弁・ストレーナ		第39条	「第39条 非常用炉心冷却系その1」で整理（系に含まれる）
			原子炉格納容器		第43条	「第43条 格納容器及び格納容器隔離弁」で整理
			原子炉補機冷却系		第52条	「第52条 残留熱除去冷却水系及び残留熱除去冷却海水系」で整理
			非常用交流電源設備		第59条	「第59条 非常用ディーゼル発電機その1」で整理
			格納容器スプレイ・ヘッド		第39条	「第39条 非常用炉心冷却系その1」で整理（系に含まれる）
			サブレーション・チェンバ		第46条	「第46条 サブレーションプールの水位」で整理
			残留熱除去系ポンプ		第39条	「第39条 非常用炉心冷却系その1」で整理
			残留熱除去系熱交換器		第39条	「第39条 非常用炉心冷却系その1」で整理（系に含まれる）
		残留熱除去系配管・弁・ストレーナ	第39条	「第39条 非常用炉心冷却系その1」で整理（系に含まれる）		
		原子炉格納容器	第43条	「第43条 格納容器及び格納容器隔離弁」で整理		
		原子炉補機冷却系	第52条	「第52条 残留熱除去冷却水系及び残留熱除去冷却海水系」で整理		
		非常用交流電源設備	第59条	「第59条 非常用ディーゼル発電機その1」で整理		
		サブレーション・チェンバ	第46条	「第46条 サブレーションプールの水位」で整理		

柏崎刈羽原子力発電所7号炉 重大事故等対処設備整理表 【1.6/49条 原子炉格納容器内の冷却等のための設備】

分類	機能喪失を想定するDB設備	対応手段	LCO対象SA設備	適用される原子炉の状態	保安規定	備考
フロン (炉心損傷前系) 故障時	残留熱除去系(格納容器スプレイ冷却モード)	代替格納容器スプレイ冷却系(常設)による原子炉格納容器内の冷却	復水移送ポンプ	運転、起動及び高温停止	表66-6-1	「表66-6-1 代替格納容器スプレイ冷却系(常設)」で整理
			復水補給水系配管・弁		表66-6-1	系に含まれる
			残留熱除去系配管・弁		表66-6-1	系に含まれる
			格納容器スプレイ・ヘッド		表66-6-1	系に含まれる
			高圧炉心注水系配管・弁		表66-6-1	系に含まれる
			原子炉格納容器		第43条	「第43条 格納容器及び格納容器隔離弁」で整理
			復水貯蔵槽		表66-11-1	「表66-11-1 重大事故等収束のための水源」で整理(「表66-6-1 代替格納容器スプレイ冷却系(常設)」で他表を参照)
			常設代替交流電源設備		表66-12-1	「表66-12-1 常設代替交流電源設備」で整理(「表66-6-1 代替格納容器スプレイ冷却系(常設)」で他表を参照)
			可搬型代替交流電源設備		表66-12-2	「表66-12-2 可搬型代替交流電源設備」で整理(「表66-6-1 代替格納容器スプレイ冷却系(常設)」で他表を参照)
			代替所内電気設備		表66-12-6	「表66-12-6 代替所内電気設備」で整理(「表66-6-1 代替格納容器スプレイ冷却系(常設)」で他表を参照)
			非常用交流電源設備		第59条	「第59条 非常用アイゼル発電機その1」で整理
			残留熱除去系(格納容器スプレイ冷却モード)		代替格納容器スプレイ冷却系(可搬型)による原子炉格納容器内の冷却	可搬型代替注水ポンプ(A-2級)
ホース・接続口	表66-19-1	「表66-19-1 可搬型代替注水ポンプ(A-2級)」で整理(系に含まれる)				
復水補給水系配管・弁	表66-6-2	系に含まれる				
残留熱除去系配管・弁	表66-6-2	系に含まれる				
格納容器スプレイ・ヘッド	第43条	「第43条 格納容器及び格納容器隔離弁」で整理				
原子炉格納容器	表66-12-1	「表66-12-1 常設代替交流電源設備」で整理(「表66-6-2 代替格納容器スプレイ冷却系(可搬型)」で他表を参照)				
常設代替交流電源設備	表66-12-2	「表66-12-2 可搬型代替交流電源設備」で整理(「表66-6-2 代替格納容器スプレイ冷却系(可搬型)」で他表を参照)				
可搬型代替交流電源設備	表66-12-6	「表66-12-6 代替所内電気設備」で整理(「表66-6-2 代替格納容器スプレイ冷却系(可搬型)」で他表を参照)				
代替所内電気設備	表66-12-7	「表66-12-7 燃料補給設備」で整理(「表66-6-2 代替格納容器スプレイ冷却系(可搬型)」で他表を参照)				
燃料補給設備	第59条	「第59条 非常用アイゼル発電機その1」で整理				
非常用交流電源設備	第39条	「第39条 非常用炉心冷却系その1」で整理				
全交流動力電源 原子炉補機冷却系	代替交流電源設備による残留熱除去系(格納容器スプレイ冷却モード)の復旧	残留熱除去系ポンプ		運転、起動及び高温停止		第39条
		残留熱除去系熱交換器	第39条		「第39条 非常用炉心冷却系その1」で整理(系に含まれる)	
		残留熱除去系配管・弁・ストレーナ	第39条		「第39条 非常用炉心冷却系その1」で整理(系に含まれる)	
		原子炉格納容器	第43条		「第43条 格納容器及び格納容器隔離弁」で整理	
		サブレーション・チェンバ	第46条		「第46条 サブレーションプールの水位」で整理	
		格納容器スプレイ・ヘッド	第39条		「第39条 非常用炉心冷却系その1」で整理(系に含まれる)	
		代替原子炉補機冷却系	表66-5-4		「表66-5-4 代替原子炉補機冷却系」で整理	
		常設代替交流電源設備	表66-12-1		「表66-12-1 常設代替交流電源設備」で整理	
		原子炉補機冷却系	第52条		「第52条 残留熱除去冷却水系及び残留熱除去冷却海水系」で整理	
		残留熱除去系ポンプ	第39条		「第39条 非常用炉心冷却系その1」で整理	
		残留熱除去系熱交換器	第39条		「第39条 非常用炉心冷却系その1」で整理(系に含まれる)	
		残留熱除去系(サブレーション・チェンバプール水冷却モード)の復旧	代替交流電源設備による残留熱除去系(サブレーション・チェンバプール水冷却モード)の復旧		残留熱除去系配管・弁・ストレーナ	運転、起動及び高温停止
原子炉格納容器	第43条			「第43条 格納容器及び格納容器隔離弁」で整理		
サブレーション・チェンバ	第46条			「第46条 サブレーションプールの水位」で整理		
代替原子炉補機冷却系	表66-5-4			「表66-5-4 代替原子炉補機冷却系」で整理		
常設代替交流電源設備	表66-12-1			「表66-12-1 常設代替交流電源設備」で整理		
原子炉補機冷却系	第52条			「第52条 残留熱除去冷却水系及び残留熱除去冷却海水系」で整理		
残留熱除去系ポンプ	第39条			「第39条 非常用炉心冷却系その1」で整理		
残留熱除去系熱交換器	第39条			「第39条 非常用炉心冷却系その1」で整理(系に含まれる)		
残留熱除去系配管・弁・ストレーナ	第39条			「第39条 非常用炉心冷却系その1」で整理(系に含まれる)		
原子炉格納容器	第43条			「第43条 格納容器及び格納容器隔離弁」で整理		
サブレーション・チェンバ	第46条			「第46条 サブレーションプールの水位」で整理		
代替原子炉補機冷却系	表66-5-4			「表66-5-4 代替原子炉補機冷却系」で整理		
常設代替交流電源設備	表66-12-1	「表66-12-1 常設代替交流電源設備」で整理				
原子炉補機冷却系	第52条	「第52条 残留熱除去冷却水系及び残留熱除去冷却海水系」で整理				

柏崎刈羽原子力発電所7号炉 重大事故等対処設備整理表 【1.6/49条 原子炉格納容器内の冷却等のための設備】

分類	機能喪失を想定するDB設備	対応手段	LCO対象SA設備	適用される原子炉の状態	保安規定	備考
フロン（炉心損傷後）時	残留熱除去系（格納容器スプレイ冷却モード）	代替格納容器スプレイ冷却系（常設）による原子炉格納容器内の冷却	復水移送ポンプ	運転、起動及び高温停止	表66-6-1	「表66-6-1 代替格納容器スプレイ冷却系（常設）」で整理
			復水補給水系配管・弁		表66-6-1	系に含まれる
			残留熱除去系配管・弁		表66-6-1	系に含まれる
			格納容器スプレイ・ヘッド		表66-6-1	系に含まれる
			高圧炉心注水系配管・弁		表66-6-1	系に含まれる
			原子炉格納容器		第43条	「第43条 格納容器及び格納容器隔離弁」で整理
			復水貯蔵槽		表66-11-1	「表66-11-1 重大事故等収束のための水源」で整理（「表66-6-1 代替格納容器スプレイ冷却系（常設）」で他表を参照）
			常設代替交流電源設備		表66-12-1	「表66-12-1 常設代替交流電源設備」で整理（「表66-6-1 代替格納容器スプレイ冷却系（常設）」で他表を参照）
			可搬型代替交流電源設備		表66-12-2	「表66-12-2 可搬型代替交流電源設備」で整理（「表66-6-1 代替格納容器スプレイ冷却系（常設）」で他表を参照）
			代替所内電気設備		表66-12-6	「表66-12-6 代替所内電気設備」で整理（「表66-6-1 代替格納容器スプレイ冷却系（常設）」で他表を参照）
			非常用交流電源設備		第59条	「第59条 非常用ディーゼル発電機その1」で整理
			全交流動力電源 原子炉補機冷却系		代替格納容器スプレイ冷却系（可搬型）による原子炉格納容器内の冷却	残留熱除去系配管・弁・ストレーナ
ホース・接続口	表66-6-2	「表66-6-2 代替格納容器スプレイ冷却系（可搬型）」で整理（系に含まれる）				
復水補給水系配管・弁	表66-6-2	系に含まれる				
残留熱除去系配管・弁	表66-6-2	系に含まれる				
格納容器スプレイ・ヘッド	第43条	「第43条 格納容器及び格納容器隔離弁」で整理				
原子炉格納容器	表66-12-1	「表66-12-1 常設代替交流電源設備」で整理（「表66-6-1 代替格納容器スプレイ冷却系（可搬型）」で他表を参照）				
常設代替交流電源設備	表66-12-2	「表66-12-2 可搬型代替交流電源設備」で整理（「表66-6-1 代替格納容器スプレイ冷却系（可搬型）」で他表を参照）				
可搬型代替交流電源設備	表66-12-6	「表66-12-6 代替所内電気設備」で整理（「表66-6-1 代替格納容器スプレイ冷却系（可搬型）」で他表を参照）				
代替所内電気設備	第59条	「第59条 非常用ディーゼル発電機その1」で整理				
燃料補給設備	第39条	「第39条 非常用炉心冷却系その1」で整理				
非常用交流電源設備	第39条	「第39条 非常用炉心冷却系その1」で整理				
サボルト系故障後）時	全交流動力電源 原子炉補機冷却系	代替交流電源設備による残留熱除去系（格納容器スプレイ冷却モード）の復旧		残留熱除去系ポンプ		
			残留熱除去系熱交換器	表66-12-1	「表66-12-1 常設代替交流電源設備」で整理	
			残留熱除去系配管・弁・ストレーナ	第39条	「第39条 非常用炉心冷却系その1」で整理（系に含まれる）	
			原子炉格納容器	第43条	「第43条 格納容器及び格納容器隔離弁」で整理	
			サブレーション・チェンバ	第46条	「第46条 サブレーションプールの水位」で整理	
			格納容器スプレイ・ヘッド	第39条	「第39条 非常用炉心冷却系その1」で整理（系に含まれる）	
			代替原子炉補機冷却系	表66-5-4	「表66-5-4 代替原子炉補機冷却系」で整理	
			常設代替交流電源設備	表66-12-1	「表66-12-1 常設代替交流電源設備」で整理	
			原子炉補機冷却系	第52条	「第52条 残留熱除去冷却水系及び残留熱除去冷却海水系」で整理	
			サブレーション・チェンバ	第46条	「第46条 サブレーションプールの水位」で整理	
			残留熱除去系ポンプ	第39条	「第39条 非常用炉心冷却系その1」で整理	
			サボルト系故障後）時	全交流動力電源 原子炉補機冷却系	代替交流電源設備による残留熱除去系（サブレーション・チェンバ・プール水冷却モード）の復旧	原子炉格納容器
残留熱除去系熱交換器	第39条	「第39条 非常用炉心冷却系その1」で整理（系に含まれる）				
残留熱除去系配管・弁・ストレーナ	第39条	「第39条 非常用炉心冷却系その1」で整理（系に含まれる）				
代替原子炉補機冷却系	表66-5-4	「表66-5-4 代替原子炉補機冷却系」で整理				
常設代替交流電源設備	表66-12-1	「表66-12-1 常設代替交流電源設備」で整理				
原子炉補機冷却系	第52条	「第52条 残留熱除去冷却水系及び残留熱除去冷却海水系」で整理				
サブレーション・チェンバ	第46条	「第46条 サブレーションプールの水位」で整理				
残留熱除去系ポンプ	第39条	「第39条 非常用炉心冷却系その1」で整理				
原子炉格納容器	第43条	「第43条 格納容器及び格納容器隔離弁」で整理				
残留熱除去系熱交換器	第39条	「第39条 非常用炉心冷却系その1」で整理（系に含まれる）				
残留熱除去系配管・弁・ストレーナ	第39条	「第39条 非常用炉心冷却系その1」で整理（系に含まれる）				
代替原子炉補機冷却系	表66-5-4	「表66-5-4 代替原子炉補機冷却系」で整理				
常設代替交流電源設備	表66-12-1	「表66-12-1 常設代替交流電源設備」で整理				
原子炉補機冷却系	第52条	「第52条 残留熱除去冷却水系及び残留熱除去冷却海水系」で整理				

柏崎刈羽原子力発電所7号炉 重大事故等対処設備整理表【1.7/50条 原子炉格納容器の過圧破損を防止するための設備】

分類	機能喪失を想定するDB設備	対応手段	LCO対象SA設備	適用される原子炉の状態	保安規定	備考
原子炉格納容器の過圧破損防止	—	格納容器圧力逃がし装置による原子炉格納容器内の減圧及び除熱	フィルタ装置	運転、起動及び高温停止	表66-5-1	「表66-5-1 格納容器圧力逃がし装置」で整理
			よう素フィルタ		表66-5-1	「表66-5-1 格納容器圧力逃がし装置」で整理
			ドレン移送ポンプ		表66-5-1	「表66-5-1 格納容器圧力逃がし装置」で整理
			ドレンタンク		表66-5-1	「表66-5-1 格納容器圧力逃がし装置」で整理
			遠隔手動弁操作設備		表66-5-1	系に含まれる
			遠隔空気駆動弁操作作用ポンベ		表66-5-1	「表66-5-1 格納容器圧力逃がし装置」で整理
			遠隔空気駆動弁操作設備配管・弁		表66-5-1	系に含まれる
			スクラバ/バクPH制御設備		表66-5-1	「表66-5-1 格納容器圧力逃がし装置」で整理
			可搬型窒素供給装置		表66-5-3	「表66-5-3 可搬型窒素供給装置」で整理（「表66-5-1 格納容器圧力逃がし装置」で他表を参照）
			ラプチャーディスク		表66-5-1	「表66-5-1 格納容器圧力逃がし装置」で整理
			原子炉格納容器(サブレーション・チェンバ、真空破壊弁を含む)		第43条 第44条	「第43条 格納容器及び格納容器隔離弁」で整理 「第44条 サブレーション・チェンバからドライウエルへの真空破壊弁」で整理
			格納容器圧力逃がし装置配管・弁		表66-5-1	系に含まれる
			不活性ガス系配管・弁		表66-5-1	系に含まれる
			耐圧強化ベント系配管・弁		表66-5-1	系に含まれる
			ホース・接続口		表66-5-3	「表66-5-3 可搬型窒素供給装置」で整理(系に含まれる)
			フィルタベント遮蔽壁		遮蔽(建物の壁等)については、運用による厚さの変化や故障等により機能喪失するものではないことからLCO対象とはしない(保安規定変更に係る基本方針4.3-(1))	
			配管遮蔽		遮蔽(建物の壁等)については、運用による厚さの変化や故障等により機能喪失するものではないことからLCO対象とはしない(保安規定変更に係る基本方針4.3-(1))	
			可搬型代替注水ポンプ(A-2級)		表66-19-1	「表66-19-1 可搬型代替注水ポンプ(A-2級)」で整理（「表66-5-1 格納容器圧力逃がし装置」で他表を参照）
			常設代替交流電源設備		表66-12-1	「表66-12-1 常設代替交流電源設備」で整理（「表66-5-1 格納容器圧力逃がし装置」で他表を参照）
			可搬型代替交流電源設備		表66-12-2	「表66-12-2 可搬型代替交流電源設備」で整理（「表66-5-1 格納容器圧力逃がし装置」で他表を参照）
代替所内電気設備	表66-12-6	「表66-12-6 代替所内電気設備」で整理（「表66-5-1 格納容器圧力逃がし装置」で他表を参照）				
可搬型直交流電源設備	表66-12-5	「表66-12-5 可搬型直交流電源設備」で整理（「表66-5-1 格納容器圧力逃がし装置」で他表を参照）				
常設代替直交流電源設備	表66-12-4	「表66-12-4 所内蓄電式直交流電源設備及び常設代替直交流設備」で整理（「表66-5-1 格納容器圧力逃がし装置」で他表を参照）				
遠隔手動弁操作設備	表66-5-1	系に含まれる				
遠隔空気駆動弁操作作用ポンベ	表66-5-1	「表66-5-1 格納容器圧力逃がし装置」で整理				
遠隔空気駆動弁操作設備配管・弁	表66-5-1	系に含まれる				
可搬型窒素供給装置	表66-5-3	「表66-5-3 可搬型窒素供給装置」で整理				
ホース・接続口	表66-5-3	系に含まれる				
復水移送ポンプ	表66-5-5	「表66-5-5 代替循環冷却系」で整理				
残留熱除去系配管・弁・ストレナー・ポンプ	表66-5-5	系に含まれる				
高圧炉心注水系配管・弁	表66-5-5	系に含まれる				
復水補給水系配管・弁	表66-5-5	系に含まれる				
給水系配管・弁・スパー ज्या	表66-5-5	系に含まれる				
格納容器スプレイ・ヘッド	表66-5-5	系に含まれる				
原子炉圧力容器	表66-5-5	系に含まれる				
原子炉格納容器	第43条	「第43条 格納容器及び格納容器隔離弁」で整理				
サブレーション・チェンバ	第44条	「第44条 サブレーション・チェンバの水位」で整理（「表66-5-5 代替循環冷却系」で他条文を参照）				
代替原子炉補機冷却系	表66-5-4	「表66-5-4 代替原子炉補機冷却系」で整理（「表66-5-5 代替循環冷却系」で他条文を参照）				
可搬型代替注水ポンプ(A-2級)	表66-4-2	「表66-4-2 低圧代替注水系(可搬型)」で整理（代替循環冷却系の準備のため低圧代替注水系(可搬型)を使用し、原子炉注水をすることから表66-4-2で整理する）				
ホース	表66-4-2	「表66-4-2 低圧代替注水系(可搬型)」で整理（代替循環冷却系の準備のため低圧代替注水系(可搬型)を使用し、原子炉注水をすることから表66-4-2で整理する）				
常設代替交流電源設備	表66-12-1	「表66-12-1 常設代替交流電源設備」で整理（「表66-5-5 代替循環冷却系」で他表を参照）				
可搬型代替交流電源設備	表66-12-2	「表66-12-2 可搬型代替交流電源設備」で整理（「表66-5-5 代替循環冷却系」で他表を参照）				
代替所内電気設備	表66-12-6	「表66-12-6 代替所内電気設備」で整理（「表66-5-5 代替循環冷却系」で他表を参照）				
燃料補給設備	表66-12-7	「表66-12-7 燃料補給設備」で整理（「表66-5-5 代替循環冷却系」で他表を参照）				

柏崎刈羽原子力発電所7号炉 重大事故等対処設備整理表【1.8/51条 原子炉格納容器下部の溶融炉心を冷却するための設備】

分類	機能喪失を想定するDB設備	対応手段	LCO対象SA設備	適用される原子炉の状態	保安規定	備考
原子炉格納容器下部に落下した溶融炉心の冷却	—	格納容器下部注水系(常設)による原子炉格納容器下部への注水	復水移送ポンプ 復水補給水系配管・弁 高圧炉心注水系配管・弁 原子炉格納容器 コリウムシールド 復水貯蔵槽	運転、起動及び高温停止	表66-7-1 表66-7-1 表66-7-1 第43条 表66-7-1 表66-11-1 表66-12-1 表66-12-2 表66-12-6	「表66-7-1 格納容器下部注水系(常設)」で整理 系に含まれる 系に含まれる 「第43条 格納容器及び格納容器隔離弁」で整理 系に含まれる 「表66-11-1 重大事故等収束のための水源」で整理 (「表66-7-1 格納容器下部注水系(常設)」で他表を参照) 「表66-12-1 常設代替交流電源設備」で整理 (「表66-7-1 格納容器下部注水系(常設)」で他表を参照) 「表66-12-2 可搬型代替交流電源設備」で整理 (「表66-7-1 格納容器下部注水系(常設)」で他表を参照) 「表66-12-6 代替所内電気設備」で整理 (「表66-7-1 格納容器下部注水系(常設)」で他表を参照)
		格納容器下部注水系(可搬型)による原子炉格納容器下部への注水	可搬型代替注水ポンプ(A-2級) ホース・接続口 復水補給水系配管・弁 原子炉格納容器 コリウムシールド 常設代替交流電源設備 可搬型代替交流電源設備 代替所内電気設備 燃料補給設備	運転、起動及び高温停止	表66-19-1 表66-19-1 表66-7-2 表66-7-2 第43条 表66-7-2 表66-12-1 表66-12-2 表66-12-6 表66-12-7	「表66-19-1 可搬型代替注水ポンプ(A-2級)」で整理 (「表66-7-2 格納容器下部注水系(可搬型)」で他表を参照) 「表66-19-1 可搬型代替注水ポンプ(A-2級)」で整理 (系に含まれる) 「表66-7-2 格納容器下部注水系(可搬型)」で整理 (系に含まれる) 系に含まれる 「第43条 格納容器及び格納容器隔離弁」で整理 系に含まれる 「表66-12-1 常設代替交流電源設備」で整理 (「表66-7-2 格納容器下部注水系(可搬型)」で他表を参照) 「表66-12-2 可搬型代替交流電源設備」で整理 (「表66-7-2 格納容器下部注水系(可搬型)」で他表を参照) 「表66-12-6 代替所内電気設備」で整理 (「表66-7-2 格納容器下部注水系(可搬型)」で他表を参照) 「表66-12-7 燃料補給設備」で整理 (「表66-7-2 格納容器下部注水系(可搬型)」で他表を参照)

柏崎刈羽原子力発電所7号炉 重大事故等対処設備整理表【1.8/51条 原子炉格納容器下部の溶融炉心を冷却するための設備】

分類	機能喪失を想定するDB設備	対応手段	LCO対象SA設備	適用される原子炉の状態	保安規定	備考
溶融炉心の原子炉格納容器下部への落下遅延・防止	機能喪失を想定するDB設備	低圧代替注水系(常設)による原子炉圧力容器への注水	復水移送ポンプ	運転、起動及び高温停止	表66-4-1	「表66-4-1 低圧代替注水系(常設)」で整理
			復水補給水系配管・弁		系に含まれる	
			残留熱除去系配管・弁・スパーージャ		系に含まれる	
			給水系配管・弁・スパーージャ		系に含まれる	
			高圧炉心注水系配管・弁		系に含まれる	
			原子炉圧力容器		系に含まれる	
			復水貯蔵槽		系に含まれる	
			常設代替交流電源設備		「表66-11-1 重大事故等収束のための水源」で整理(「表66-4-1 低圧代替注水系(常設)」で他表を参照)	
			可搬型代替交流電源設備		「表66-12-1 常設代替交流電源設備」で整理(「表66-4-1 低圧代替注水系(常設)」で他表を参照)	
			代替所内電気設備		「表66-12-2 可搬型代替交流電源設備」で整理(「表66-4-1 低圧代替注水系(常設)」で他表を参照)	
			可搬型代替注水ポンプ(A-2級)		「表66-12-6 代替所内電気設備」で整理(「表66-4-1 低圧代替注水系(常設)」で他表を参照)	
			ホース・接続口		「表66-19-1 可搬型代替注水ポンプ(A-2級)」で整理(「表66-4-2 低圧代替注水系(可搬型)」で他表を参照)	
			復水補給水系配管・弁		系に含まれる	
			残留熱除去系配管・弁・スパーージャ		系に含まれる	
			給水系配管・弁・スパーージャ		系に含まれる	
			原子炉圧力容器		系に含まれる	
			常設代替交流電源設備		「表66-12-1 常設代替交流電源設備」で整理(「表66-4-2 低圧代替注水系(可搬型)」で他表を参照)	
			可搬型代替交流電源設備		「表66-12-2 可搬型代替交流電源設備」で整理(「表66-4-2 低圧代替注水系(可搬型)」で他表を参照)	
			代替所内電気設備		「表66-12-6 代替所内電気設備」で整理(「表66-4-2 低圧代替注水系(可搬型)」で他表を参照)	
			燃料補給設備		「表66-12-7 燃料補給設備」で整理(「表66-4-2 低圧代替注水系(可搬型)」で他表を参照)	
高圧代替注水ポンプ	「表66-2-1 高圧代替注水系(中央制御室からの遠隔起動)」で整理					
高圧代替注水系(蒸気系)配管・弁	系に含まれる					
主蒸気系配管・弁	系に含まれる					
原子炉隔離時冷却系(蒸気系)配管・弁	系に含まれる					
高圧代替注水系(注水系)配管・弁	系に含まれる					
復水補給水系配管	系に含まれる					
高圧炉心注水系配管・弁	系に含まれる					
残留熱除去系配管・弁(7号炉のみ)	系に含まれる					
給水系配管・弁・スパーージャ	系に含まれる					
原子炉圧力容器	系に含まれる					
復水貯蔵槽	系に含まれる					
常設代替直流電源設備	「表66-11-1 重大事故等収束のための水源」で整理(「表66-2-1 高圧代替注水系(中央制御室からの遠隔起動)」で他表を参照)					
常設代替交流電源設備	「表66-12-4 所内蓄電式直流電源設備及び常設代替直流電源設備」で整理(「表66-2-1 高圧代替注水系(中央制御室からの遠隔起動)」で他表を参照)					
可搬型代替交流電源設備	「表66-12-1 常設代替交流電源設備」で整理(「表66-2-1 高圧代替注水系(中央制御室からの遠隔起動)」で他表を参照)					
可搬型直流電源設備	「表66-12-2 可搬型代替交流電源設備」で整理(「表66-2-1 高圧代替注水系(中央制御室からの遠隔起動)」で他表を参照)					
ほう酸水注入系ポンプ	「表66-12-5 可搬型直流電源設備」で整理(「表66-2-1 高圧代替注水系(中央制御室からの遠隔起動)」で他表を参照)					
ほう酸水注入系貯蔵タンク	保安規定の既存条文「第24条 ほう酸水注入系」よりも要求が拡張されたことから、第66条で新たにLCO等を定める					
ほう酸水注入系配管・弁	「表66-2-3 ほう酸水注入系(重大事故等対処設備)」で整理					
高圧炉心注水系配管・弁・スパーージャ	保安規定の既存条文「第24条 ほう酸水注入系」よりも要求が拡張されたことから、第66条で新たにLCO等を定める					
原子炉圧力容器	「表66-2-3 ほう酸水注入系(重大事故等対処設備)」で整理					
常設代替交流電源設備	系に含まれる					
可搬型代替交流電源設備	系に含まれる					
ほう酸水注入系(重大事故等対処設備)」で他表を参照)	「表66-12-1 常設代替交流電源設備」で整理(「表66-2-3 ほう酸水注入系(重大事故等対処設備)」で他表を参照)					
ほう酸水注入系(重大事故等対処設備)」で他表を参照)	「表66-12-2 可搬型代替交流電源設備」で整理(「表66-2-3 ほう酸水注入系(重大事故等対処設備)」で他表を参照)					

柏崎刈羽原子力発電所7号炉 重大事故等対処設備整理表【1.9/52条 水素爆発による原子炉格納容器の破損を防止するための設備】

分類	機能喪失を想定するDB設備	対応手段	LCO対象SA設備	適用される原子炉の状態	保安規定	備考
水素爆発による原子炉格納容器の破損防止	—	格納容器圧力逃がし装置等による原子炉格納容器内の水素ガス及び酸素ガスの排出	格納容器圧力逃がし装置	表66-5-1	「表66-5-1 格納容器圧力逃がし装置」で整理	
			フィルタ装置出口放射線モニタ	表66-13-1	「表66-13-1 主要パラメータ及び代替パラメータ」で整理（「表66-5-1 格納容器圧力逃がし装置」で他表を参照）	
			フィルタ装置水素濃度	表66-13-1	「表66-13-1 主要パラメータ及び代替パラメータ」で整理（「表66-5-1 格納容器圧力逃がし装置」で他表を参照）	
			サブレーション・チェンバ	第43条	「第43条 格納容器及び格納容器隔離弁」で整理	
			耐圧強化ベント系(W/W)	表66-5-2	「表66-5-2 耐圧強化ベント系」で整理	
			可搬型窒素供給装置	表66-5-3	「表66-5-3 可搬型窒素供給装置」で整理（「表66-5-1 格納容器圧力逃がし装置」, 「表66-5-2 耐圧強化ベント系」で他表を参照）	
			ホース・接続口	表66-5-3	「表66-5-3 可搬型窒素供給装置」で整理（系に含まれる）	
			耐圧強化ベント系放射線モニタ	表66-13-1	「表66-13-1 主要パラメータ及び代替パラメータ」で整理（「表66-5-2 耐圧強化ベント系」で他表を参照）	
			フィルタ装置水素濃度	表66-13-1	「表66-13-1 主要パラメータ及び代替パラメータ」で整理（「表66-5-1 格納容器圧力逃がし装置」, 「表66-5-2 耐圧強化ベント系」で他表を参照）	
			格納容器内水素濃度(SA)	表66-13-1	「表66-13-1 主要パラメータ及び代替パラメータ」で整理（「表66-5-6 格納容器内の水素濃度及び酸素濃度の監視」で他表を参照）	
			格納容器内水素濃度	表66-13-1	「表66-13-1 主要パラメータ及び代替パラメータ」で整理（「表66-5-6 格納容器内の水素濃度及び酸素濃度の監視」で他表を参照）	
			格納容器内酸素濃度	表66-13-1	「表66-13-1 主要パラメータ及び代替パラメータ」で整理（「表66-5-6 格納容器内の水素濃度及び酸素濃度の監視」で他表を参照）	
			常設代替交流電源設備	表66-12-1	「表66-12-1 常設代替交流電源設備」で整理	
			可搬型代替交流電源設備	表66-12-2	「表66-12-2 可搬型代替交流電源設備」で整理	
			常設代替直流電源設備	表66-12-4	「表66-12-4 所内蓄電式直流電源設備及び常設代替直流電源設備」で整理	
可搬型直流電源設備	表66-12-5	「表66-12-5 可搬型直流電源設備」で整理				
代替所内電気設備	表66-12-6	「表66-12-6 代替所内電気設備」で整理				
代替電源による必要な設備への給電		運転、起動及び高温停止				

柏崎刈羽原子力発電所7号炉 重大事故等対処設備整理表【1.10/53条 水素爆発による原子炉建屋等の破損を防止するための設備】

分類	機能喪失を想定するDB設備	対応手段	LCO対象SA設備	適用される原子炉の状態	保安規定	備考	
水素濃度制御による原子炉建屋等の損傷防止	静的触媒式水素再結合器による水素濃度抑制	静的触媒式水素再結合器	静的触媒式水素再結合器	運転、起動、高温停止、低温停止及び燃料交換※	表66-8-1	「表66-8-1 静的触媒式水素再結合器」で整理	
			静的触媒式水素再結合器動作監視装置	※:原子炉水位がオーバーフロー水位付近で、かつブローラゲートが開の場合又は、原子炉内から全燃料が取出され、かつブローラゲートが開の場合を除く	表66-13-1	「表66-13-1 主要パラメータ及び代替パラメータ」で整理（「表66-8-1 静的触媒式水素再結合器」で他表を参照）	
			原子炉建屋原子炉区域		第49条	「第49条 原子炉建屋」で整理	
	原子炉建屋内の水素濃度監視	原子炉建屋内の水素濃度	原子炉建屋水素濃度	運転、起動、高温停止、低温停止及び燃料交換※	表66-8-2	「表66-8-2 原子炉建屋内の水素濃度」で整理	
			原子炉建屋水素濃度	※:原子炉水位がオーバーフロー水位付近で、かつブローラゲートが開の場合又は、原子炉内から全燃料が取出され、かつブローラゲートが開の場合を除く			
	代替電源による必要な設備への給電		代替電源による必要な設備への給電	常設代替直流電源設備	運転、起動、高温停止、低温停止及び燃料交換※	表66-12-4	「表66-12-4 所内蓄電式直流電源設備及び常設代替直流電源設備」で整理
				常設代替交流電源設備	※:原子炉水位がオーバーフロー水位付近で、かつブローラゲートが開の場合又は、原子炉内から全燃料が取出され、かつブローラゲートが開の場合を除く	表66-12-1	「表66-12-1 常設代替交流電源設備」で整理
				可搬型代替交流電源設備		表66-12-2	「表66-12-2 可搬型代替交流電源設備」で整理
				可搬型直流電源設備		表66-12-5	「表66-12-5 可搬型直流電源設備」で整理

柏崎刈羽原子力発電所7号炉 重大事故等対処設備整理表 【1.11/54条 使用済燃料プールの冷却等のための設備】

分類	機能喪失を想定するDB設備	対応手段	LCO対象SA設備	適用される原子炉の状態	保安規定	備考
使用済燃料プールの冷却機能の水機又は規模的な漏えい発生時又は使用済燃料プールの冷却機能の水機又は規模的な漏えい発生時	燃料プール冷却浄化系 残留熱除去系	燃料プール代替注水系による常設スプレイヘッドを使用した使用済燃料プールへの注水	可搬型代替注水ポンプ(A-1級)	使用済燃料プールに照射された燃料を貯蔵している期間	表66-9-1	「表66-9-1 燃料プール代替注水系」で整理
			可搬型代替注水ポンプ(A-2級)		表66-19-1	「表66-19-1 可搬型代替注水ポンプ(A-2級)」で整理(系に含まれる)
			ホース・接続口		表66-9-1	「表66-9-1 燃料プール代替注水系」で整理(系に含まれる)
			燃料プール代替注水系配管・弁		表66-19-1	「表66-19-1 可搬型代替注水ポンプ(A-2級)」で整理(系に含まれる)
			常設スプレイヘッド		表66-9-1	系に含まれる
			使用済燃料プール		表66-9-1	「表66-9-1 燃料プール代替注水系」で整理
			燃料補給設備		表66-9-1	系に含まれる
			可搬型代替注水ポンプ(A-1級)		表66-9-1	「表66-9-1 燃料プール代替注水系」で整理
			可搬型代替注水ポンプ(A-2級)		表66-19-1	「表66-19-1 可搬型代替注水ポンプ(A-2級)」で整理(「表66-9-1 燃料プール代替注水系」で他表を参照)
			ホース・接続口		表66-9-1	「表66-9-1 燃料プール代替注水系」で整理(系に含まれる)
			燃料プール代替注水系配管・弁		表66-19-1	「表66-19-1 可搬型代替注水ポンプ(A-2級)」で整理(系に含まれる)
			可搬型スプレイヘッド		表66-9-1	系に含まれる
使用済燃料プール	表66-9-1	「表66-9-1 燃料プール代替注水系」で整理				
燃料補給設備	表66-9-1	系に含まれる				
サイフォン防止機能	表66-12-7	「表66-12-7 燃料補給設備」で整理(「表66-9-1 燃料プール代替注水系」で他表を参照)				
使用済燃料プールからの大量の水の漏えい発生時	—	漏えい抑制	可搬型代替注水ポンプ(A-1級)	使用済燃料プールに照射された燃料を貯蔵している期間	表66-9-1	「表66-9-1 燃料プール代替注水系」で整理
			可搬型代替注水ポンプ(A-2級)		表66-19-1	「表66-19-1 可搬型代替注水ポンプ(A-2級)」で整理(「表66-9-1 燃料プール代替注水系」で他表を参照)
			ホース・接続口		表66-9-1	「表66-9-1 燃料プール代替注水系」で整理(系に含まれる)
			燃料プール代替注水系配管・弁		表66-19-1	「表66-19-1 可搬型代替注水ポンプ(A-2級)」で整理(系に含まれる)
			常設スプレイヘッド		表66-9-1	系に含まれる
			使用済燃料プール		表66-9-1	「表66-9-1 燃料プール代替注水系」で整理
			燃料補給設備		表66-9-1	系に含まれる
			可搬型代替注水ポンプ(A-1級)		表66-9-1	「表66-9-1 燃料プール代替注水系」で整理
			可搬型代替注水ポンプ(A-2級)		表66-12-7	「表66-12-7 燃料補給設備」で整理(「表66-9-1 燃料プール代替注水系」で他表を参照)
			ホース・接続口		表66-9-1	「表66-9-1 燃料プール代替注水系」で整理
			燃料プール代替注水系配管・弁		表66-19-1	「表66-19-1 可搬型代替注水ポンプ(A-2級)」で整理(系に含まれる)
			常設スプレイヘッド		表66-9-1	系に含まれる
使用済燃料プール	表66-9-1	「表66-9-1 燃料プール代替注水系」で整理				
燃料補給設備	表66-9-1	系に含まれる				
使用済燃料プールからの大量の水の漏えい発生時	—	燃料プール代替注水系による常設スプレイヘッドを使用した使用済燃料プールへの注水	可搬型代替注水ポンプ(A-1級)	使用済燃料プールに照射された燃料を貯蔵している期間	表66-9-1	「表66-9-1 燃料プール代替注水系」で整理
			可搬型代替注水ポンプ(A-2級)		表66-19-1	「表66-19-1 可搬型代替注水ポンプ(A-2級)」で整理(「表66-9-1 燃料プール代替注水系」で他表を参照)
			ホース・接続口		表66-9-1	「表66-9-1 燃料プール代替注水系」で整理(系に含まれる)
			燃料プール代替注水系配管・弁		表66-19-1	「表66-19-1 可搬型代替注水ポンプ(A-2級)」で整理(系に含まれる)
			常設スプレイヘッド		表66-9-1	系に含まれる
			使用済燃料プール		表66-9-1	「表66-9-1 燃料プール代替注水系」で整理
			燃料補給設備		表66-9-1	系に含まれる
			可搬型代替注水ポンプ(A-1級)		表66-9-1	「表66-9-1 燃料プール代替注水系」で整理
			可搬型代替注水ポンプ(A-2級)		表66-12-7	「表66-12-7 燃料補給設備」で整理(「表66-9-1 燃料プール代替注水系」で他表を参照)
			ホース・接続口		表66-9-1	「表66-9-1 燃料プール代替注水系」で整理
			燃料プール代替注水系配管・弁		表66-19-1	「表66-19-1 可搬型代替注水ポンプ(A-2級)」で整理(系に含まれる)
			常設スプレイヘッド		表66-9-1	系に含まれる
使用済燃料プール	表66-9-1	「表66-9-1 燃料プール代替注水系」で整理				
燃料補給設備	表66-9-1	系に含まれる				
大気への放射性物質の拡散抑制	—	大気への放射性物質の拡散抑制	大容量送水車(原子炉建屋放水設備用)	大気への放射性物質の拡散抑制、航空機燃料火災への泡消火」で整理	表66-10-1	「表66-10-1 大気への放射性物質の拡散抑制、航空機燃料火災への泡消火」で整理
			ホース		表66-10-1	系に含まれる
			放水砲		表66-10-1	「表66-10-1 大気への放射性物質の拡散抑制、航空機燃料火災への泡消火」で整理
燃料補給設備	表66-12-7	「表66-12-7 燃料補給設備」で整理(「表66-10-1 大気への放射性物質の拡散抑制」で他表を参照)				

柏崎刈羽原子力発電所7号炉 重大事故等対処設備整理表【1.11/54条 使用済燃料プールの冷却等のための設備】

分類	機能喪失を想定するDB設備	対応手段	LCO対象SA設備	適用される原子炉の状態	保安規定	備考
重大事故等時における監視 プールの監視 使用済燃料	-	使用済燃料プールの監視	使用済燃料貯蔵プール水位・温度(SA)	使用済燃料プールに照射された燃料を貯蔵している期間	表66-9-3	「表66-9-3 使用済燃料プール監視設備」で整理
			使用済燃料貯蔵プール水位・温度(SA広域)		表66-9-3	「表66-9-3 使用済燃料プール監視設備」で整理
		代替電源による給電	使用済燃料貯蔵プール放射線モニタ(高レンジ・低レンジ)		表66-9-3	「表66-9-3 使用済燃料プール監視設備」で整理
			使用済燃料貯蔵プール監視カメラ(使用済燃料貯蔵プール監視カメラ用空冷装置を含む)		表66-9-3	「表66-9-3 使用済燃料プール監視設備」で整理
		可搬型代替交流電源設備	常設代替交流電源設備		表66-12-1	「表66-12-1 常設代替交流電源設備」で整理
			可搬型代替交流電源設備		表66-12-2	「表66-12-2 可搬型代替交流電源設備」で整理
			所内蓄電式直流電源設備		表66-12-4	「表66-12-4 所内蓄電式直流電源設備」で整理
			可搬型直流電源設備		表66-12-5	「表66-12-5 可搬型直流電源設備」で整理
			燃料プール冷却浄化系ポンプ		表66-9-2	「表66-9-2 使用済燃料プールの除熱」で整理
		全交流動力電源	使用済燃料プール		表66-9-2	系に含まれる
			燃料プール冷却浄化系熱交換器		表66-9-2	「表66-9-2 使用済燃料プールの除熱」で整理
			燃料プール冷却浄化系配管・弁・スキマサージタンク・ディフューザ		表66-9-2	系に含まれる
			代替交流電源設備を使用した燃料プール冷却浄化系による使用済燃料プールの除熱		表66-5-4	「表66-5-4 代替原子炉補機冷却系」で整理 (「表66-9-2 使用済燃料プールの除熱」で他表を参照)
常設代替交流電源設備	表66-12-1		「表66-12-1 常設代替交流電源設備」で整理 (「表66-9-2 使用済燃料プールの除熱」で他表を参照)			
可搬型代替交流電源設備	表66-12-2		「表66-12-2 可搬型代替交流電源設備」で整理 (「表66-9-2 使用済燃料プールの除熱」で他表を参照)			
原子炉補機冷却系	第52条		「第52条 残留熱除去冷却水系及び残留熱除去冷却海水系」で整理 また冷温停止以降、原子炉補機冷却系の不具合等により、関連する設備が運転上の制限を満足していないと判断した場合は、それぞれ該当する条文を適用する			

柏崎刈羽原子力発電所7号炉 重大事故等対処設備整理表【1.12.55条 発電所外への放射性物質の拡散を抑制するための設備】

分類	機能喪失を想定するDB設備	対応手段	LCO対象SA設備	適用される原子炉の状態	保安規定	備考
炉心の著しい損傷、燃料格納容器の破損、炉内破損、放射性物質の漏れ、原子炉等	—	大気への放射性物質の拡散抑制	大容量送水車(原子炉建屋放水設備用)	運転, 起動, 高温停止, 冷温停止及び燃料交換	表66-10-1	「表66-10-1 大気への放射性物質の拡散抑制, 航空機燃料火災への泡消火」で整理
			ホース		表66-10-1	系に含まれる
		放水砲	表66-10-1		「表66-10-1 大気への放射性物質の拡散抑制, 航空機燃料火災への泡消火」で整理	
		燃料補給設備	表66-12-7		「表66-12-7 燃料補給設備」で整理 (「表66-10-1 大気への放射性物質の拡散抑制, 航空機燃料火災への泡消火」で他表を参照)	
		放射性物質吸着材	表66-10-2		「表66-10-2 海洋への放射性物質の拡散抑制」で整理	
		汚濁防止膜	表66-10-2		「表66-10-2 海洋への放射性物質の拡散抑制」で整理	
		小型船舶(汚濁防止膜設置用)	表66-10-2		「表66-10-2 海洋への放射性物質の拡散抑制」で整理	
		大容量送水車(原子炉建屋放水設備用)	表66-10-1		「表66-10-1 大気への放射性物質の拡散抑制, 航空機燃料火災への泡消火」で整理	
		ホース	表66-10-1		系に含まれる	
		放水砲	表66-10-1		「表66-10-1 大気への放射性物質の拡散抑制, 航空機燃料火災への泡消火」で整理	
航空機燃料火災への泡消火	—	航空機燃料火災への泡消火	泡原液搬送車	運転, 起動, 高温停止, 冷温停止及び燃料交換	表66-10-1	「表66-10-1 大気への放射性物質の拡散抑制, 航空機燃料火災への泡消火」で整理
			泡原液混合装置		表66-10-1	「表66-10-1 大気への放射性物質の拡散抑制, 航空機燃料火災への泡消火」で整理
			燃料補給設備		表66-12-7	「表66-12-7 燃料補給設備」で整理 (「表66-10-1 大気への放射性物質の拡散抑制, 航空機燃料火災への泡消火」で他表を参照)

柏崎刈羽原子力発電所7号炉 重大事故等対処設備整理表【1.13/56条 重大事故等の収束に必要なとなる水の供給設備】

分類	機能喪失を想定するDB設備	対応手段	LCO対象SA設備	適用される原子炉の状態	保安規定	備考
復水貯蔵槽を水源とした対応	サブレーション・チェンバ	原子炉圧力容器への注水(原子炉冷却材圧力バウンダリ高圧時)	復水貯蔵槽 高圧代替注水系(高圧代替注水系ポンプ)	運転, 起動及び高温停止	表66-11-1	「表66-11-1 重大事故等収束のための水源」で整理
		原子炉圧力容器への注水(原子炉冷却材圧力バウンダリ低圧時)	低圧代替注水系(常設)(復水移送ポンプ)	運転, 起動及び高温停止	表66-2-1 第39条	「表66-2-1 高圧代替注水系(中央制御室からの遠隔起動)で整理 「第39条 非常用炉心冷却系その1」で整理
サブレーション・チェンバを水源とした対応	復水貯蔵槽	原子炉圧力容器への注水(原子炉冷却材圧力バウンダリ高圧時)	復水貯蔵槽 高圧炉心注水系(高圧炉心注水系ポンプ)	運転, 起動及び高温停止	第39条	「第39条 非常用炉心冷却系その1」で整理
		原子炉圧力容器への注水(原子炉冷却材圧力バウンダリ低圧時)	低圧代替注水系(常設)(復水移送ポンプ)	運転, 起動, 高温停止, 冷温停止及び燃料交換※ ※: 原子炉水位がオーバーロー水位付近で, かつプールのゲートが開の場合又は原子炉内から全燃料が取出され, かつプールゲートが閉の場合を除く	表66-11-1 表66-4-1	「表66-11-1 重大事故等収束のための水源」で整理 「表66-4-1 低圧代替注水系(常設)」で整理
		原子炉格納容器内の冷却	復水貯蔵槽 代替格納容器スプレイ冷却系(常設)(復水移送ポンプ)	運転, 起動及び高温停止	表66-11-1	「表66-11-1 重大事故等収束のための水源」で整理
		原子炉格納容器下部への注水	復水貯蔵槽 格納容器下部注水系(常設)(復水移送ポンプ)	運転, 起動及び高温停止	表66-6-1 表66-11-1 表66-7-1	「表66-6-1 代替格納容器スプレイ冷却系(常設)」で整理 「表66-11-1 重大事故等収束のための水源」で整理 「表66-7-1 格納容器下部注水系(常設)」で整理
		原子炉圧力容器への注水(原子炉冷却材圧力バウンダリ高圧時)	サブレーション・チェンバ	運転, 起動及び高温停止	第46条	「第46条 サブレーションプールの水位」で整理
		原子炉圧力容器への注水(原子炉冷却材圧力バウンダリ低圧時)	高圧炉心注水系(高圧炉心注水系ポンプ)	運転, 起動及び高温停止	第39条	「第39条 非常用炉心冷却系その1」で整理
		原子炉圧力容器への注水(原子炉冷却材圧力バウンダリ高圧時)	サブレーション・チェンバ	運転, 起動及び高温停止	第39条	「第39条 非常用炉心冷却系その1」で整理
		原子炉圧力容器への注水(原子炉冷却材圧力バウンダリ低圧時)	残留熱除去系(残留熱除去系ポンプ)	運転, 起動及び高温停止	第39条	「第39条 非常用炉心冷却系その1」で整理
		原子炉格納容器内の除熱	サブレーション・チェンバ	運転, 起動及び高温停止	第46条 第39条	「第46条 サブレーションプールの水位」で整理 「第39条 非常用炉心冷却系その1」で整理
		原子炉圧力容器及び原子炉格納容器内の除熱	サブレーション・チェンバ 代替循環冷却系(復水移送ポンプ)	運転, 起動及び高温停止	表66-5-5	「表66-5-5 代替循環冷却系」で整理
防火水槽を水源とした送水	サブレーション・チェンバ 復水貯蔵槽	防火水槽を水源とした送水	可搬型代替注水ポンプ(A-1級) 可搬型代替注水ポンプ(A-2級)	使用済燃料プールに照射された燃料を貯蔵している期間 運転, 起動, 高温停止, 冷温停止及び燃料交換	表66-9-1 表66-19-1	「表66-9-1 燃料プール代替注水系」で整理 「表66-19-1 可搬型代替注水ポンプ(A-2級)」で整理
		防火水槽を水源とした送水	ホース・接続口	各表で要求される期間	表66-4-2 表66-6-2 表66-7-2 表66-9-1 表66-11-2 表66-19-1	各表の系に含まれる
防火水槽を水源とした対応	サブレーション・チェンバ 復水貯蔵槽	防火水槽を水源とした送水	燃料補給設備	運転, 起動, 高温停止, 冷温停止及び燃料交換	表66-12-7	「表66-12-7 燃料補給設備」で整理
		原子炉圧力容器への注水(原子炉冷却材圧力バウンダリ高圧時)	低圧代替注水系(可搬型)(可搬型代替注水ポンプ(A-2級), ホース・接続口等)	運転, 起動, 高温停止, 冷温停止及び燃料交換※ ※: 原子炉水位がオーバーロー水位付近で, かつプールのゲートが開の場合又は原子炉内から全燃料が取出され, かつプールゲートが閉の場合を除く	表66-19-1 表66-4-2	「表66-19-1 可搬型代替注水ポンプ(A-2級)」で整理 「表66-4-2 低圧代替注水系(可搬型)」で整理(系に含まれる)
原子炉格納容器内の冷却	原子炉格納容器	原子炉格納容器	代替格納容器スプレイ冷却系(可搬型)(可搬型代替注水ポンプ(A-2級), ホース・接続口等)	運転, 起動及び高温停止	表66-19-1 表66-6-2	「表66-19-1 可搬型代替注水ポンプ(A-2級)」で整理 「表66-6-2 代替格納容器スプレイ冷却系(可搬型)」で整理(系に含まれる)

柏崎刈羽原子力発電所7号炉 重大事故等対処設備整理表【1.13/56条 重大事故等の収束に必要なとなる水の供給設備】

分類	機能喪失を想定するDB設備	対応手段	LCO対象SA設備	適用される原子炉の状態	保安規定	備考	
防火水槽を水源とした対応	—	フィルタ装置への補給	可搬型代替注水ポンプ(A-2級)	運転、起動及び高温停止	表66-19-1	「表66-19-1 可搬型代替注水ポンプ(A-2級)」で整理(「表66-5-1 格納容器圧力逃がし装置」で他表を参照)	
	復水貯蔵槽	原子炉格納容器下部への注水	ホース・接続口 格納容器下部注水系(可搬型)(可搬型代替注水ポンプ(A-2級)、ホース・接続口等)	運転、起動及び高温停止	表66-19-1 表66-11-2	「表66-19-1 可搬型代替注水ポンプ(A-2級)」で整理(系に含まれる) 「表66-11-2 復水貯蔵槽への移送設備」で整理(系に含まれる)	
淡水貯水池を水源とした対応(あらかじめ敷設してあるホースが使用できない場合)	—	使用済燃料プールへの注水/スプレイ	燃料プール代替注水系(可搬型代替注水ポンプ(A-1級)、可搬型代替注水ポンプ(A-2級)、ホース・接続口等)	運転、起動及び高温停止	表66-19-1 表66-7-2	「表66-19-1 可搬型代替注水ポンプ(A-2級)」で整理(系に含まれる) 「表66-7-2 格納容器下部注水系(可搬型)」で整理(系に含まれる)	
	サブレーション・チェンバ 復水貯蔵槽	淡水貯水池を水源とした送水(あらかじめ敷設してあるホースが使用できない場合)	可搬型代替注水ポンプ(A-1級)	使用済燃料プールに照射された燃料を貯蔵している期間	表66-9-1	「表66-9-1 燃料プール代替注水系」で整理	
			可搬型代替注水ポンプ(A-2級)	運転、起動、高温停止、低温停止及び燃料交換	表66-19-1	「表66-19-1 可搬型代替注水ポンプ(A-2級)」で整理	
	—	—	ホース・接続口	各表で要求される期間	表66-4-2 表66-6-2 表66-7-2 表66-9-1 表66-11-2 表66-19-1	各表の系に含まれる	
			燃料補給設備	運転、起動、高温停止、低温停止及び燃料交換	表66-12-7	「表66-12-7 燃料補給設備」で整理	
	—	—	原子炉圧力容器への注水(原子炉冷却材圧力バウンダリ低圧時)	低圧代替注水系(可搬型)(可搬型代替注水ポンプ(A-2級)、ホース・接続口等)	表66-19-1 表66-4-2	「表66-19-1 可搬型代替注水ポンプ(A-2級)」で整理 「表66-4-2 低圧代替注水系(可搬型)」で整理(系に含まれる)	
			原子炉格納容器内の冷却	代替格納容器スプレイ系(可搬型)(可搬型代替注水ポンプ(A-2級)、ホース・接続口等)	表66-19-1 表66-6-2	「表66-19-1 可搬型代替注水ポンプ(A-2級)」で整理 「表66-6-2 代替格納容器スプレイ冷却系(可搬型)」で整理(系に含まれる)	
	—	—	フィルタ装置への補給	可搬型代替注水ポンプ(A-2級)	運転、起動及び高温停止	表66-19-1	「表66-19-1 可搬型代替注水ポンプ(A-2級)」で整理(系に含まれる)
	復水貯蔵槽	—	原子炉格納容器下部への注水	ホース・接続口 格納容器下部注水系(可搬型)(可搬型代替注水ポンプ(A-2級)、ホース・接続口等)	運転、起動及び高温停止	表66-19-1 表66-11-2	「表66-19-1 可搬型代替注水ポンプ(A-2級)」で整理(系に含まれる) 「表66-11-2 復水貯蔵槽への移送設備」で整理(系に含まれる)
	—	—	使用済燃料プールへの注水/スプレイ	燃料プール代替注水系(可搬型代替注水ポンプ(A-1級)、可搬型代替注水ポンプ(A-2級)、ホース・接続口等)	運転、起動及び高温停止	表66-9-1 表66-19-1	「表66-9-1 燃料プール代替注水系」で整理 「表66-19-1 可搬型代替注水ポンプ(A-2級)」で整理

柏崎刈羽原子力発電所7号炉 重大事故等対処設備整理表【1.13/56条 重大事故等の収束に必要なとなる水の供給設備】

分類	機能喪失を想定するDB設備	対応手段	LCO対象SA設備	適用される原子炉の状態	保安規定	備考	
海を水源とした対応	サブレンジョン・チェンバ復水貯蔵槽	海を水源とした送水	可搬型代替注水ポンプ(A-1級)	使用済燃料プールに照射された燃料を貯蔵している期間	表66-9-1	「表66-9-1 燃料プール代替注水系」で整理	
			可搬型代替注水ポンプ(A-2級)	運転、起動、高温停止、冷温停止及び燃料交換	表66-19-1	「表66-19-1 可搬型代替注水ポンプ(A-2級)」で整理	
			大容量送水車(海水取水用)	運転、起動、高温停止、冷温停止及び燃料交換	表66-11-3	「表66-11-3 海水移送設備」で整理	
			海水貯留堰	運転、起動、高温停止、冷温停止及び燃料交換	表66-11-3	系に含まれる	
			スクリーン室	運転、起動、高温停止、冷温停止及び燃料交換	表66-11-3	系に含まれる	
			取水路	運転、起動、高温停止、冷温停止及び燃料交換	表66-11-3	系に含まれる	
			ホース・接続口	各表で要求される期間	表66-4-2 表66-6-2 表66-7-2 表66-9-1 表66-11-2 表66-19-1	各表の系に含まれる	
			燃料補給設備	運転、起動、高温停止、冷温停止及び燃料交換	表66-12-7	「表66-12-7 燃料補給設備」で整理(「表66-11-3 海水移送設備」で他表を参照)	
			原子炉圧力容器への注水(原子炉冷卻圧力ポンプ/低圧時)	原子炉圧力容器への注水(原子炉冷卻圧力ポンプ/低圧時)	原子炉圧力容器への注水(原子炉冷卻圧力ポンプ/低圧時)	表66-19-1 表66-4-2 表66-11-3	「表66-19-1 可搬型代替注水ポンプ(A-2級)」で整理 「表66-4-2 低圧代替注水系(可搬型)」で整理(系に含まれる) 可搬型代替注水ポンプへ海水を移送するための設備は「表66-11-3 海水移送設備」で整理
			原子炉格納容器内の冷却	代替格納容器スプレイ冷却系(可搬型)(大容量送水車(海水取水用)、可搬型代替注水ポンプ(A-2級)、ホース・接続口等)	代替格納容器スプレイ冷却系(可搬型)(大容量送水車(海水取水用)、可搬型代替注水ポンプ(A-2級)、ホース・接続口等)	表66-19-1 表66-6-2 表66-11-3	「表66-19-1 可搬型代替注水ポンプ(A-2級)」で整理 「表66-6-2 代替格納容器スプレイ冷却系(可搬型)」で整理(系に含まれる) 可搬型代替注水ポンプへ海水を移送するための設備は「表66-11-3 海水移送設備」で整理
			原子炉格納容器下部への注水	格納容器下部注水系(可搬型)(大容量送水車(海水取水用)、可搬型代替注水ポンプ(A-2級)、ホース・接続口等)	格納容器下部注水系(可搬型)(大容量送水車(海水取水用)、可搬型代替注水ポンプ(A-2級)、ホース・接続口等)	表66-19-1 表66-7-2 表66-11-3	「表66-19-1 可搬型代替注水ポンプ(A-2級)」で整理 「表66-7-2 格納容器下部注水系(可搬型)」で整理(系に含まれる) 可搬型代替注水ポンプへ海水を移送するための設備は「表66-11-3 海水移送設備」で整理
			使用済燃料プールへの注水/スプレイ	燃料プール代替注水系(大容量送水車(海水取水用)、可搬型代替注水ポンプ(A-1級)、可搬型代替注水ポンプ(A-2級)、ホース・接続口等)	燃料プール代替注水系(大容量送水車(海水取水用)、可搬型代替注水ポンプ(A-1級)、可搬型代替注水ポンプ(A-2級)、ホース・接続口等)	表66-9-1 表66-19-1 表66-11-3	「表66-9-1 燃料プール代替注水系」で整理 「表66-19-1 可搬型代替注水ポンプ(A-2級)」で整理 可搬型代替注水ポンプへ海水を移送するための設備は「表66-11-3 海水移送設備」で整理
			最終ヒートシンク(海)への代替熱輸送	代替原子炉補機冷却系(大容量送水車(熱交換器ユニット用))	代替原子炉補機冷却系(大容量送水車(熱交換器ユニット用))	表66-5-4	「表66-5-4 代替原子炉補機冷却系」で整理
			大気への放射性物質の拡散抑制	大容量送水車(原子炉建屋放水設備用)	大容量送水車(原子炉建屋放水設備用)	表66-10-1	「表66-10-1 大気への放射性物質の拡散抑制, 航空機燃料火災への泡消火」で整理
			航空機燃料火災への泡消火	—	航空機燃料火災への泡消火	放水砲	運転、起動、高温停止、冷温停止及び燃料交換
ホース	運転、起動、高温停止、冷温停止及び燃料交換	表66-10-1				「表66-10-1 大気への放射性物質の拡散抑制, 航空機燃料火災への泡消火」で整理(系に含まれる)	
燃料補給設備		表66-12-7				「表66-12-7 燃料補給設備」で整理(「表66-10-1 大気への放射性物質の拡散抑制, 航空機燃料火災への泡消火」で他表を参照)	
大容量送水車(原子炉建屋放水設備用)		表66-10-1				「表66-10-1 大気への放射性物質の拡散抑制, 航空機燃料火災への泡消火」で整理	
ホース		表66-10-1				「表66-10-1 大気への放射性物質の拡散抑制, 航空機燃料火災への泡消火」で整理(系に含まれる)	
放水砲	運転、起動、高温停止、冷温停止及び燃料交換	表66-10-1				「表66-10-1 大気への放射性物質の拡散抑制, 航空機燃料火災への泡消火」で整理	
泡原液搬送車	運転、起動、高温停止、冷温停止及び燃料交換	表66-10-1				「表66-10-1 大気への放射性物質の拡散抑制, 航空機燃料火災への泡消火」で整理	
泡原液混合装置		表66-10-1	「表66-10-1 大気への放射性物質の拡散抑制, 航空機燃料火災への泡消火」で整理				
燃料補給設備		表66-12-7	「表66-12-7 燃料補給設備」で整理(「表66-10-1 大気への放射性物質の拡散抑制, 航空機燃料火災への泡消火」で他表を参照)				

柏崎刈羽原子力発電所7号炉 重大事故等対処設備整理表【1.13/56条 重大事故等の収束に必要なとなる水の供給設備】

分類	機能喪失を想定するDB設備	対応手段	LCO対象SA設備	適用される原子炉の状態	保安規定	備考
ほう酸水注入系貯蔵タンクを水源とした対応	—	原子炉圧力容器へのほう酸水注入	ほう酸水注入系貯蔵タンク	運転、起動及び高温停止	第24条 ほう酸水注入系 表66-2-3	「第24条 ほう酸水注入系」及び「表66-2-3 ほう酸水注入系(重大事故等対処設備)」で整理
		ほう酸水注入系(ほう酸水注入系ポンプ)	ほう酸水注入系(ほう酸水注入系ポンプ)	運転、起動及び高温停止、冷温停止及び燃料交換※ ※:原子炉水位がオーバーフロー ロー水位付近で、かつバールゲートが開の場合又は原子炉内から全燃料が取出され、かつバールゲートが閉の場合を除く	第24条 ほう酸水注入系 表66-2-3	「第24条 ほう酸水注入系」及び「表66-2-3 ほう酸水注入系(重大事故等対処設備)」で整理
復水貯蔵槽へ水を補給するための対応	—	防火水槽を水源とした補給(淡水/海水)	可搬型代替注水ポンプ(A-2級)	運転、起動、高温停止、冷温停止及び燃料交換※ ※:原子炉水位がオーバーフロー ロー水位付近で、かつバールゲートが開の場合又は原子炉内から全燃料が取出され、かつバールゲートが閉の場合を除く	表66-19-1	「表66-19-1 可搬型代替注水ポンプ(A-2級)」で整理(「表66-11-2 復水貯蔵槽への移送設備」で他表を参照)
			ホース・接続口	表66-19-1	「表66-19-1 可搬型代替注水ポンプ(A-2級)」で整理(系に含まれる)	
			CSP外部補給配管・弁	表66-11-2	「表66-11-2 復水貯蔵槽への移送設備」で整理(系に含まれる)	
			復水貯蔵槽	表66-11-2	系に含まれる	
			燃料補給設備	表66-11-1	「表66-11-1 重大事故等収束のための水源」で整理(「表66-11-2 復水貯蔵槽への移送設備」で他表を参照)	
			燃料補給設備	表66-12-7	「表66-12-7 燃料補給設備」で整理(「表66-11-2 復水貯蔵槽への移送設備」で他表を参照)	
		淡水貯水池を水源とした補給(海水/淡水)	可搬型代替注水ポンプ(A-2級)	運転、起動、高温停止、冷温停止及び燃料交換※ ※:原子炉水位がオーバーフロー ロー水位付近で、かつバールゲートが開の場合又は原子炉内から全燃料が取出され、かつバールゲートが閉の場合を除く	表66-19-1	「表66-19-1 可搬型代替注水ポンプ(A-2級)」で整理(「表66-11-2 復水貯蔵槽への移送設備」で他表を参照)
			ホース・接続口	表66-19-1	「表66-19-1 可搬型代替注水ポンプ(A-2級)」で整理(系に含まれる)	
			CSP外部補給配管・弁	表66-11-2	「表66-11-2 復水貯蔵槽への移送設備」で整理(系に含まれる)	
			復水貯蔵槽	表66-11-2	系に含まれる	
			燃料補給設備	表66-11-1	「表66-11-1 重大事故等収束のための水源」で整理(「表66-11-2 復水貯蔵槽への移送設備」で他表を参照)	
			燃料補給設備	表66-12-7	「表66-12-7 燃料補給設備」で整理(「表66-11-2 復水貯蔵槽への移送設備」で他表を参照)	
海を水源とした補給(淡水/海水)	—	大容量送水車(海水取水用)	大容量送水車(海水取水用)	表66-11-3	「表66-11-3 海水移送設備」で整理(「表66-11-2 復水貯蔵槽への移送設備」で他表を参照)	
			海水貯留堰	表66-11-3	「表66-11-3 海水移送設備」で整理(系に含まれる)	
			スクリーン室	表66-11-3	「表66-11-3 海水移送設備」で整理(系に含まれる)	
			取水路	表66-11-3	「表66-11-3 海水移送設備」で整理(系に含まれる)	
			可搬型代替注水ポンプ(A-2級)	表66-19-1	「表66-19-1 可搬型代替注水ポンプ(A-2級)」で整理(「表66-11-2 復水貯蔵槽への移送設備」で他表を参照)	
			ホース・接続口	表66-19-1	「表66-19-1 可搬型代替注水ポンプ(A-2級)」で整理(系に含まれる)	
		CSP外部補給配管・弁	CSP外部補給配管・弁	表66-11-2	「表66-11-2 復水貯蔵槽への移送設備」で整理(系に含まれる)	
			復水貯蔵槽	表66-11-2	系に含まれる	
			燃料補給設備	表66-11-1	「表66-11-1 重大事故等収束のための水源」で整理(「表66-11-2 復水貯蔵槽への移送設備」で他表を参照)	
			燃料補給設備	表66-12-7	「表66-12-7 燃料補給設備」で整理(「表66-11-2 復水貯蔵槽への移送設備」で他表を参照)	
			燃料補給設備	表66-11-3	「表66-11-3 海水移送設備」で整理(系に含まれる)	
			燃料補給設備	表66-11-3	「表66-11-3 海水移送設備」で整理(系に含まれる)	

柏崎刈羽原子力発電所7号炉 重大事故等対処設備整理表【1.13/56条 重大事故等の収束に必要なとなる水の供給設備】

分類	機能喪失を想定するDB設備	対応手段	LCO対象SA設備	適用される原子炉の状態	保安規定	備考
防 waters tank への水を補給するための対応	—	大容量送水車(海水取水用)による防火水槽への海水補給	大容量送水車(海水取水用)	運転、起動、高温停止、冷温停止及び燃料交換	表66-11-3	「表66-11-3 海水移送設備」で整理
			海水貯留堰		表66-11-3	系に含まれる
水源を切り替えるための対応	—	防火水槽へ補給する水源の切替え	スクリーン室	運転、起動、高温停止、冷温停止及び燃料交換	表66-11-3	系に含まれる
			取水路		表66-11-3	系に含まれる
			ホース		表66-11-3	系に含まれる
			燃料補給設備		表66-12-7	「表66-12-7 燃料補給設備」で整理（「表66-11-3 海水移送設備」で他表を参照）
			復水貯蔵槽		表66-11-1	「表66-11-1 重大事故等収束のための水源」で整理
			サブレーション・チェンバ		第46条	「第46条 サブレーションプールの水位」で整理
			原子炉隔離時冷却系		第39条	「第39条 非常用炉心冷却系その1」で整理
			高圧炉心注水系		第39条	「第39条 非常用炉心冷却系その1」で整理
			大容量送水車(海水取水用)		表66-11-3	「表66-11-3 海水移送設備」で整理
			海水貯留堰		表66-11-3	系に含まれる
			スクリーン室		表66-11-3	系に含まれる
			取水路		表66-11-3	系に含まれる
ホース	表66-11-3	系に含まれる				
燃料補給設備	表66-12-7	「表66-12-7 燃料補給設備」で整理（「表66-11-2 復水貯蔵槽への移送設備」で他表を参照）				
淡水貯水池から海への切替え	—	淡水貯水池から海への切替え	大容量送水車(海水取水用)	運転、起動、高温停止、冷温停止及び燃料交換	表66-11-3	「表66-11-3 海水移送設備」で整理
			海水貯留堰		表66-11-3	系に含まれる
			スクリーン室		表66-11-3	系に含まれる
			取水路		表66-11-3	系に含まれる
			可搬型代替注水ポンプ(A-1級)		表66-9-1	「表66-9-1 燃料プール代替注水系」で整理
			可搬型代替注水ポンプ(A-2級)		表66-19-1	「表66-19-1 可搬型代替注水ポンプ(A-2級)」で整理
			ホース		表66-19-1	「表66-19-1 可搬型代替注水ポンプ(A-2級)」で整理（系に含まれる）
			燃料補給設備		表66-12-7	「表66-12-7 燃料補給設備」で整理

柏崎刈羽原子力発電所7号炉 重大事故等対処設備整理表【1.14/57条 電源設備】

分類	機能喪失を想定するDB設備	対応手段	LCO対象SA設備	適用される原子炉の状態	保安規定	備考
重大事故等対処設備（設計基準拡張）	—	非常用交流電源設備による給電	非常用ディーゼル発電機	運転、起動、高温停止、冷温停止及び燃料交換	第59条 第60条	「第59条 非常用ディーゼル発電機その1」、「第60条 非常用ディーゼル発電機その2」で整理
			燃料デライタンク	運転、起動、高温停止、冷温停止及び燃料交換	第59条 第60条	「第59条 非常用ディーゼル発電機その1」、「第60条 非常用ディーゼル発電機その2」で整理
			非常用ディーゼル発電機～非常用高圧母線電路	運転、起動、高温停止、冷温停止及び燃料交換	第59条 第60条	「第59条 非常用ディーゼル発電機その1」、「第60条 非常用ディーゼル発電機その2」で整理（系に含まれる）
			原子炉補機冷却系	運転、起動、高温停止、冷温停止及び燃料交換	第53条	「第53条 非常用ディーゼル発電設備冷却系」で整理 また冷温停止以降、原子炉補機冷却系の不具合等により、関連する設備が運転上の制限を満足していないと判断した場合は、それぞれ該当する条文を適用する
			燃料移送ポンプ	運転、起動、高温停止、冷温停止及び燃料交換	第61条	「第61条 非常用ディーゼル発電機燃料油等」で整理
			非常用ディーゼル発電機用燃料移送系配管・弁	運転、起動、高温停止、冷温停止及び燃料交換	第61条	「第61条 非常用ディーゼル発電機燃料油等」で整理（系に含まれる）
			軽油タンク	運転、起動、高温停止、冷温停止及び燃料交換	第61条	「第61条 非常用ディーゼル発電機燃料油等」で整理
			直流125V蓄電池B	運転、起動、高温停止、冷温停止及び燃料交換	第62条 第63条	「第62条 直流電源その1」、「第63条 直流電源その2」で整理
			直流125V蓄電池C	運転、起動、高温停止、冷温停止及び燃料交換	第62条 第63条	「第62条 直流電源その1」、「第63条 直流電源その2」で整理
			直流125V蓄電池D	運転、起動、高温停止、冷温停止及び燃料交換	第62条 第63条	「第62条 直流電源その1」、「第63条 直流電源その2」で整理
			直流125V充電器B	運転、起動、高温停止、冷温停止及び燃料交換	第62条 第63条	「第62条 直流電源その1」、「第63条 直流電源その2」で整理
			直流125V充電器C	運転、起動、高温停止、冷温停止及び燃料交換	第62条 第63条	「第62条 直流電源その1」、「第63条 直流電源その2」で整理
			直流125V充電器D	運転、起動、高温停止、冷温停止及び燃料交換	第62条 第63条	「第62条 直流電源その1」、「第63条 直流電源その2」で整理
			直流125V蓄電池及び充電器B～直流母線電路	運転、起動、高温停止、冷温停止及び燃料交換	第62条 第63条	「第62条 直流電源その1」、「第63条 直流電源その2」で整理（系に含まれる）
			直流125V蓄電池及び充電器C～直流母線電路	運転、起動、高温停止、冷温停止及び燃料交換	第62条 第63条	「第62条 直流電源その1」、「第63条 直流電源その2」で整理（系に含まれる）
			直流125V蓄電池及び充電器D～直流母線電路	運転、起動、高温停止、冷温停止及び燃料交換	第62条 第63条	「第62条 直流電源その1」、「第63条 直流電源その2」で整理（系に含まれる）
			直流125V蓄電池A	運転、起動、高温停止、冷温停止及び燃料交換	第62条 第63条	「第62条 直流電源その1」、「第63条 直流電源その2」で整理
			直流125V蓄電池A-2	運転、起動、高温停止、冷温停止及び燃料交換	第62条 第63条	「第62条 直流電源その1」、「第63条 直流電源その2」で整理
			直流125V充電器A	運転、起動、高温停止、冷温停止及び燃料交換	第62条 第63条	「第62条 直流電源その1」、「第63条 直流電源その2」で整理
			直流125V充電器A-2	運転、起動、高温停止、冷温停止及び燃料交換	第62条 第63条	「第62条 直流電源その1」、「第63条 直流電源その2」で整理
			直流125V蓄電池及び充電器A～直流母線電路	運転、起動、高温停止、冷温停止及び燃料交換	第62条 第63条	「第62条 直流電源その1」、「第63条 直流電源その2」で整理（系に含まれる）
			直流125V蓄電池及び充電器A-2～直流母線電路	運転、起動、高温停止、冷温停止及び燃料交換	第62条 第63条	「第62条 直流電源その1」、「第63条 直流電源その2」で整理（系に含まれる）

柏崎刈羽原子力発電所7号炉 重大事故等対処設備整理表【1.14/57条 電源設備】

分類	機能喪失を想定するDB設備	対応手段	LCO対象SA設備	適用される原子炉の状態	保安規定	備考
代替交流電源設備による給電	非常用交流電源設備 (全交流動力電源喪失)	常設代替交流電源設備による給電	第一ガスタービン発電機	運転, 起動, 高温停止, 冷温停止及び燃料交換	表66-12-1	「表66-12-1 常設代替交流電源設備」で整理
			第一ガスタービン発電機用燃料タンク	運転, 起動, 高温停止, 冷温停止及び燃料交換	表66-12-1	「表66-12-1 常設代替交流電源設備」で整理
			第一ガスタービン発電機用燃料移送ポンプ	運転, 起動, 高温停止, 冷温停止及び燃料交換	表66-12-1	「表66-12-1 常設代替交流電源設備」で整理
			第一ガスタービン発電機用燃料移送系配管・弁	運転, 起動, 高温停止, 冷温停止及び燃料交換	表66-12-7	「表66-12-7 燃料補給設備」で整理(系に含まれる)
			第一ガスタービン発電機～非常用高圧母線C系及びD系電路	運転, 起動, 高温停止, 冷温停止及び燃料交換	表66-12-6	「表66-12-6 代替所内電気設備」で整理(系に含まれる)
			第一ガスタービン発電機～AM用MCC電路	運転, 起動, 高温停止, 冷温停止及び燃料交換	表66-12-6	「表66-12-6 代替所内電気設備」で整理(系に含まれる)
			軽油タンク	運転, 起動, 高温停止, 冷温停止及び燃料交換	表66-12-7	「表66-12-7 燃料補給設備」で整理(「表66-12-1 常設代替交流電源設備」で他表を参照)
			軽油タンク出口ノズル・弁	運転, 起動, 高温停止, 冷温停止及び燃料交換	表66-12-7	「表66-12-7 燃料補給設備」で整理(系に含まれる)
			ホース	運転, 起動, 高温停止, 冷温停止及び燃料交換	表66-12-7	「表66-12-7 燃料補給設備」で整理(系に含まれる)
			タンクローリ(16kL)	運転, 起動, 高温停止, 冷温停止及び燃料交換	表66-12-7	「表66-12-7 燃料補給設備」で整理(「表66-12-1 常設代替交流電源設備」で他表を参照)
			電源車	運転, 起動, 高温停止, 冷温停止及び燃料交換	表66-12-2	「表66-12-2 可搬型代替交流電源設備」で整理
			電源車～緊急用電源切替箱接続装置～非常用高圧母線C系及びD系電路	運転, 起動, 高温停止, 冷温停止及び燃料交換	表66-12-2 表66-12-6	「表66-12-2 可搬型代替交流電源設備」, 「表66-12-6 代替所内電気設備」で整理(系に含まれる)
	電源車～動力変圧器C系～非常用高圧母線C系及びD系電路	運転, 起動, 高温停止, 冷温停止及び燃料交換	表66-12-2 表66-12-6	「表66-12-2 可搬型代替交流電源設備」, 「表66-12-6 代替所内電気設備」で整理(系に含まれる)		
	電源車～緊急用電源切替箱接続装置～AM用MCC電路	運転, 起動, 高温停止, 冷温停止及び燃料交換	表66-12-2 表66-12-6	「表66-12-2 可搬型代替交流電源設備」, 「表66-12-6 代替所内電気設備」で整理(系に含まれる)		
	電源車～AM用動力変圧器～AM用MCC電路	運転, 起動, 高温停止, 冷温停止及び燃料交換	表66-12-2 表66-12-6	「表66-12-2 可搬型代替交流電源設備」, 「表66-12-6 代替所内電気設備」で整理(系に含まれる)		
	電源車～代替原子炉補機冷却系電路	運転, 起動, 高温停止, 冷温停止及び燃料交換	表66-12-2 表66-5-4	「表66-12-2 可搬型代替交流電源設備」, 「表66-5-4 代替原子炉補機冷却系」で整理(系に含まれる)		
	軽油タンク	運転, 起動, 高温停止, 冷温停止及び燃料交換	表66-12-7	「表66-12-7 燃料補給設備」で整理(「表66-12-2 可搬型代替交流電源設備」で他表を参照)		
	軽油タンク出口ノズル・弁	運転, 起動, 高温停止, 冷温停止及び燃料交換	表66-12-7	「表66-12-7 燃料補給設備」で整理(系に含まれる)		
	ホース	運転, 起動, 高温停止, 冷温停止及び燃料交換	表66-12-7	「表66-12-7 燃料補給設備」で整理(系に含まれる)		
	タンクローリ(4kL)	運転, 起動, 高温停止, 冷温停止及び燃料交換	表66-12-7	「表66-12-7 燃料補給設備」で整理(「表66-12-2 可搬型代替交流電源設備」で他表を参照)		
号炉間電力融通ケーブル(常設)	運転, 起動, 高温停止, 冷温停止及び燃料交換	表66-12-3	「表66-12-3 号炉間電力融通電気設備」で整理			
号炉間電力融通ケーブル(可搬型)	運転, 起動, 高温停止, 冷温停止及び燃料交換	表66-12-3	「表66-12-3 号炉間電力融通電気設備」で整理			
号炉間電力融通ケーブル(常設)～非常用高圧母線C系及びD系電路	運転, 起動, 高温停止, 冷温停止及び燃料交換	表66-12-6	「表66-12-6 代替所内電気設備」で整理(系に含まれる)			
号炉間電力融通ケーブル(可搬型)～非常用高圧母線C系及びD系電路	運転, 起動, 高温停止, 冷温停止及び燃料交換	表66-12-6	「表66-12-6 代替所内電気設備」で整理(系に含まれる)			

柏崎刈羽原子力発電所7号炉 重大事故等対処設備整理表【1.14/57条 電源設備】

分類	機能喪失を想定するDB設備	対応手段	LCO対象SA設備	適用される原子炉の状態	保安規定	備考
代替直流電源設備による給電	非常用交流電源設備 (全交流動力電源喪失) 非常用直流電源設備 (蓄電池枯渇)	所内蓄電式直流電源設備による給電	直流125V蓄電池A	運転、起動、高温停止、低温停止及び燃料交換※ ※:原子炉水位がオーバーフロー水位付近で、かつプールのゲートが開の場合又は原子炉内から全燃料が取出され、かつプールのゲートが閉の場合を除く	表66-12-4	「表66-12-4 所内蓄電式直流電源設備及び常設代替直流電源設備」で整理
			直流125V蓄電池A-2	運転、起動、高温停止、低温停止及び燃料交換※ ※:原子炉水位がオーバーフロー水位付近で、かつプールのゲートが開の場合又は原子炉内から全燃料が取出され、かつプールのゲートが閉の場合を除く	表66-12-4	「表66-12-4 所内蓄電式直流電源設備及び常設代替直流電源設備」で整理
			AM用直流125V蓄電池	運転、起動、高温停止、低温停止及び燃料交換	表66-12-4	「表66-12-4 所内蓄電式直流電源設備及び常設代替直流電源設備」で整理
			直流125V充電器A	運転、起動、高温停止、低温停止及び燃料交換※ ※:原子炉水位がオーバーフロー水位付近で、かつプールのゲートが開の場合又は原子炉内から全燃料が取出され、かつプールのゲートが閉の場合を除く	表66-12-4	「表66-12-4 所内蓄電式直流電源設備及び常設代替直流電源設備」で整理
			直流125V充電器A-2	運転、起動、高温停止、低温停止及び燃料交換※ ※:原子炉水位がオーバーフロー水位付近で、かつプールのゲートが開の場合又は原子炉内から全燃料が取出され、かつプールのゲートが閉の場合を除く	表66-12-4	「表66-12-4 所内蓄電式直流電源設備及び常設代替直流電源設備」で整理
			AM用直流125V充電器	運転、起動、高温停止、低温停止及び燃料交換	表66-12-4	「表66-12-4 所内蓄電式直流電源設備及び常設代替直流電源設備」で整理
			直流125V蓄電池及び充電器A～直流母線電路	運転、起動、高温停止、低温停止及び燃料交換※ ※:原子炉水位がオーバーフロー水位付近で、かつプールのゲートが開の場合又は原子炉内から全燃料が取出され、かつプールのゲートが閉の場合を除く	表66-12-4	系に含まれる
			直流125V蓄電池及び充電器A-2～直流母線電路	運転、起動、高温停止、低温停止及び燃料交換※ ※:原子炉水位がオーバーフロー水位付近で、かつプールのゲートが開の場合又は原子炉内から全燃料が取出され、かつプールのゲートが閉の場合を除く	表66-12-4	系に含まれる
			AM用直流125V蓄電池及び充電器～直流母線電路	運転、起動、高温停止、低温停止及び燃料交換	表66-12-4	系に含まれる
			AM用直流125V蓄電池	運転、起動、高温停止、低温停止及び燃料交換	表66-12-4	「表66-12-4 所内蓄電式直流電源設備及び常設代替直流電源設備」で整理
			AM用直流125V充電器	運転、起動、高温停止、低温停止及び燃料交換	表66-12-4	「表66-12-4 所内蓄電式直流電源設備及び常設代替直流電源設備」で整理
			AM用直流125V蓄電池及び充電器～直流母線電路	非常用交流電源設備 (全交流動力電源喪失) 非常用直流電源設備 (常設直流電源系統喪失)	常設代替直流電源設備による給電	AM用直流125V蓄電池 AM用直流125V充電器 AM用直流125V蓄電池及び充電器～直流母線電路

柏崎刈羽原子力発電所7号炉 重大事故等対処設備整理表【1.14/57条 電源設備】

分類	機能喪失を想定するDB設備	対応手段	LCO対象SA設備	適用される原子炉の状態	保安規定	備考
代替直流電源設備による給電	非常用交流電源設備 (全交流動力電源喪失) 非常用直流電源設備 (蓄電池枯渇)	可搬型直流電源設備による給電	電源車	運転、起動、高温停止、冷温停止及び燃料交換	表66-12-2	「表66-12-2 可搬型代替交流電源設備」で整理（「表66-12-5 可搬型直流電源設備」で他表を参照）
			AM用直流125V充電器	運転、起動、高温停止、冷温停止及び燃料交換	表66-12-4	「表66-12-4 所内蓄電式直流電源設備及び常設代替直流電源設備」で整理（「表66-12-5 可搬型直流電源設備」で他表を参照）
			電源車～緊急用電源切替箱接続装置～AM用直流125V充電器～直流母線電路	運転、起動、高温停止、冷温停止及び燃料交換	表66-12-2 表66-12-4 表66-12-6	「表66-12-2 可搬型代替交流電源設備」、「表66-12-4 所内蓄電式直流電源設備及び常設代替直流電源設備」、 「表66-12-6 代替所内電気設備」で整理（系に含まれる）
			電源車～AM用動力変圧器～AM用直流125V充電器～直流母線電路	運転、起動、高温停止、冷温停止及び燃料交換	表66-12-2 表66-12-4 表66-12-6	「表66-12-2 可搬型代替交流電源設備」、「表66-12-4 所内蓄電式直流電源設備及び常設代替直流電源設備」、 「表66-12-6 代替所内電気設備」で整理（系に含まれる）
			軽油タンク	運転、起動、高温停止、冷温停止及び燃料交換	表66-12-7	「表66-12-7 燃料補給設備」で整理（「表66-12-5 可搬型直流電源設備」で他表を参照）
			軽油タンク出口ノズル・弁	運転、起動、高温停止、冷温停止及び燃料交換	表66-12-7	「表66-12-7 燃料補給設備」で整理（系に含まれる）
			ホース	運転、起動、高温停止、冷温停止及び燃料交換	表66-12-7	「表66-12-7 燃料補給設備」で整理（系に含まれる）
			タンクローリ(4kL)	運転、起動、高温停止、冷温停止及び燃料交換	表66-12-7	「表66-12-7 燃料補給設備」で整理（「表66-12-5 可搬型直流電源設備」で他表を参照）

柏崎刈羽原子力発電所7号炉 重大事故等対処設備整理表【1.14/57条 電源設備】

分類	機能喪失を想定するDB設備	対応手段	LCO対象SA設備	適用される原子炉の状態	保安規定	備考
代替所内電気設備による給電	非常用所内電気設備	代替所内電気設備による給電	緊急用断路器	運転、起動、高温停止、冷温停止及び燃料交換	表66-12-6	「表66-12-6 代替所内電気設備」で整理
			緊急用電源切替箱断路器	運転、起動、高温停止、冷温停止及び燃料交換	表66-12-6	「表66-12-6 代替所内電気設備」で整理
			緊急用電源切替箱接続装置	運転、起動、高温停止、冷温停止及び燃料交換	表66-12-6	「表66-12-6 代替所内電気設備」で整理
			AM用動力変圧器	運転、起動、高温停止、冷温停止及び燃料交換	表66-12-6	「表66-12-6 代替所内電気設備」で整理
			AM用MCC	運転、起動、高温停止、冷温停止及び燃料交換	表66-12-6	「表66-12-6 代替所内電気設備」で整理
			AM用切替盤	運転、起動、高温停止、冷温停止及び燃料交換	表66-12-6	「表66-12-6 代替所内電気設備」で整理
			AM用操作盤	運転、起動、高温停止、冷温停止及び燃料交換	表66-12-6	「表66-12-6 代替所内電気設備」で整理
			非常用高圧母線C系	運転、起動、高温停止、冷温停止及び燃料交換	表66-12-6	「表66-12-6 代替所内電気設備」で整理(系に含まれる)
			非常用高圧母線D系	運転、起動、高温停止、冷温停止及び燃料交換	表66-12-6	「表66-12-6 代替所内電気設備」で整理(系に含まれる)
			軽油タンク	運転、起動、高温停止、冷温停止及び燃料交換	表66-12-7	「表66-12-7 燃料補給設備」で整理
燃料の補給	—	燃料補給設備による給電	軽油タンク出口ノズル・弁	運転、起動、高温停止、冷温停止及び燃料交換	表66-12-7	系に含まれる
			ホース	運転、起動、高温停止、冷温停止及び燃料交換	表66-12-7	系に含まれる
			タンクローリ(4kL)	運転、起動、高温停止、冷温停止及び燃料交換	表66-12-7	「表66-12-7 燃料補給設備」で整理

柏崎刈羽原子力発電所7号炉 重大事故等対処設備整理表【1.15/58条 計装設備①】

分類	機能喪失を想定するDB設備	対応手段	LCO対象SA設備	適用される原子炉の状態	保安規定	備考
監視機能喪失時	計器の故障	他チャネルによる計測	主要パラメータの他チャネルの重要計器「1.15/58条 計装設備②」参照	各計器が要求される原子炉の状態に従う	表66-13-1	「表66-13-1 主要パラメータ及び代替パラメータ」で整理
		代替パラメータによる推定	重要代替計器「1.15/58条 計装設備②」参照	各計器が要求される原子炉の状態に従う	表66-13-1	「表66-13-1 主要パラメータ及び代替パラメータ」で整理
	計器の計測範囲を超えた場合	代替パラメータによる推定 可搬型計測器による計測	重要代替計器「1.15/58条 計装設備②」参照 可搬型計測器	各計器が要求される原子炉の状態に従う 運転、起動、高温停止、冷温停止及び燃料交換	表66-13-1 表66-13-3	「表66-13-1 主要パラメータ及び代替パラメータ」で整理 「表66-13-3 可搬型計測器」で整理
計器電源喪失時	全交流力電源喪失 直流電源喪失	代替電源(交流)からの給電	常設代替交流電源設備	運転、起動、高温停止、冷温停止及び燃料交換	表66-12-1	「表66-12-1 常設代替交流電源設備」で整理
		代替電源(直流)からの給電	可搬型代替交流電源設備	運転、起動、高温停止、冷温停止及び燃料交換	表66-12-2	「表66-12-2 可搬型代替交流電源設備」で整理
		可搬型計測器による計測	所内蓄電式直流電源設備 可搬型直流電源設備	運転、起動、高温停止、冷温停止及び燃料交換	表66-12-4 表66-12-5	「表66-12-4 所内蓄電式直流電源設備及び常設代替直流電源設備」で整理 「表66-12-5 可搬型直流電源設備」で整理
—	—	可搬型計測器による計測	可搬型計測器	運転、起動、高温停止、冷温停止及び燃料交換	表66-13-3	「表66-13-3 可搬型計測器」で整理
—	—	パラメータ記録	安全パラメータ表示システム(SPDS)(データ伝送装置、緊急時対策支援システム伝送装置、SPDS表示装置)	運転、起動、高温停止、冷温停止及び燃料交換	表66-17-1	「表66-17-1 通信連絡設備」で整理 (「表66-13-4 パラメータ記録」で他表を参照)

柏崎刈羽原子力発電所7号炉 重大事故等対処設備整理表【1.15/58条 計装設備①】

分類	機能喪失を想定するDB設備	対応手段	LCO対象SA設備	適用される原子炉の状態	保安規定	備考
補助パラメータ(電源関係)	—	—	M/C C電圧	運転, 起動, 高温停止, 低温停止及び燃料交換	表66-13-2	「表66-13-2 補助パラメータ」で整理
			M/C D電圧		表66-13-2	「表66-13-2 補助パラメータ」で整理
			M/C E電圧		表66-13-2	「表66-13-2 補助パラメータ」で整理
			P/C C-1電圧		表66-13-2	「表66-13-2 補助パラメータ」で整理
			P/C D-1電圧		表66-13-2	「表66-13-2 補助パラメータ」で整理
			P/C E-1電圧		表66-13-2	「表66-13-2 補助パラメータ」で整理
			P/C C-1電圧(他号炉)		—	他号炉設備であり, 7号炉のLCOとしては設定しない。
			P/C D-1電圧(他号炉)		—	他号炉設備であり, 7号炉のLCOとしては設定しない。
			直流125V主母線盤A電圧		表66-13-2	「表66-13-2 補助パラメータ」で整理
			直流125V主母線盤B電圧		表66-13-2	「表66-13-2 補助パラメータ」で整理
			直流125V主母線盤C電圧		表66-13-2	「表66-13-2 補助パラメータ」で整理
			直流125V充電器盤A-2蓄電池電圧		表66-13-2	「表66-13-2 補助パラメータ」で整理
			AM用直流125V充電器盤蓄電池電圧		表66-13-2	「表66-13-2 補助パラメータ」で整理
			非常用D/G発電機電圧		表66-13-2	「表66-13-2 補助パラメータ」で整理
			非常用D/G発電機周波数		表66-13-2	「表66-13-2 補助パラメータ」で整理
			非常用D/G発電機電力		表66-13-2	「表66-13-2 補助パラメータ」で整理
			非常用D/G発電機電圧(他号炉)		—	他号炉設備であり, 7号炉のLCOとしては設定しない。
			非常用D/G発電機周波数(他号炉)		—	他号炉設備であり, 7号炉のLCOとしては設定しない。
			非常用D/G発電機電力(他号炉)		—	他号炉設備であり, 7号炉のLCOとしては設定しない。
			補助パラメータ(その他)		—	—
第一GTG発電機周波数	表66-13-2	「表66-13-2 補助パラメータ」で整理				
電源車電圧	表66-13-2	「表66-13-2 補助パラメータ」で整理				
電源車周波数	表66-13-2	「表66-13-2 補助パラメータ」で整理				
高压窒素ガス供給系ADS入口圧力	表66-13-2	「表66-13-2 補助パラメータ」で整理				
高压窒素ガス供給系窒素ガスポンベ出口圧力	表66-13-2	「表66-13-2 補助パラメータ」で整理				
ドレンタンク水位	表66-13-2	「表66-13-2 補助パラメータ」で整理				
遠隔空気駆動弁操作ポンベ出口圧力	表66-13-2	「表66-13-2 補助パラメータ」で整理				
RCWサージタンク水位	表66-13-2	「表66-13-2 補助パラメータ」で整理				
原子炉補機冷却水系統交換器出口冷却水温度	表66-13-2	「表66-13-2 補助パラメータ」で整理				

柏崎刈羽原子力発電所7号炉 重大事故等対処設備整理表【1.15/58条 計装設備②】

分類	【主要パラメータ】 LOCO対象SA設備 自主対策設備(「」記載)※ ※LOCO対象SA設備(代替パラメータ)の機能を満足する確認計器として記載。運転上の制限は適用しない	【代替パラメータ】※ LOCO対象SA設備 ※代替パラメータに記載する番号は優先順位であり、代替パラメータが複数あることを示す	適用される 原子炉の状態	保安規定	備考
原子炉圧力 容器内の温 度	原子炉圧力容器温度	①主要パラメータの他チャンネル ②原子炉圧力 ②原子炉圧力(SA) ②原子炉水位(広帯域) ②原子炉水位(燃料域) ②原子炉水位(SA) ③残留熱除去系熱交換器入口温度	運転、起動、高温停止、冷温 停止及び燃料交換※ ※原子炉水位がオーバー ロー水位付近で、かつブール ゲートが開の場合又は、 原子炉内から全燃料が取出 され、かつブールゲートが閉 の場合を除く	表66-13-1	「表66-13-1 主要パラメータ及び代替パラメータ」で整理
原子炉圧力 容器内の圧 力	原子炉圧力	①主要パラメータの他チャンネル ②原子炉圧力(SA) ③原子炉水位(広帯域) ③原子炉水位(燃料域) ③原子炉水位(SA) ③原子炉圧力容器温度	運転、起動、高温停止及び冷 温停止	表66-13-1	「表66-13-1 主要パラメータ及び代替パラメータ」で整理
原子炉圧力 容器内の水 位	原子炉水位(SA) 原子炉水位(広帯域) 原子炉水位(燃料域)	①原子炉圧力 ②原子炉水位(広帯域) ②原子炉水位(燃料域) ②原子炉水位(SA) ②原子炉圧力容器温度	運転、起動、高温停止、冷温 停止及び燃料交換※ ※原子炉水位がオーバー ロー水位付近で、かつブール ゲートが開の場合又は、 原子炉内から全燃料が取出 され、かつブールゲートが閉 の場合を除く	表66-13-1	「表66-13-1 主要パラメータ及び代替パラメータ」で整理
		①主要パラメータの他チャンネル ②原子炉水位(SA) ③高圧代替注水系系統流量 ③復水補給水系流量(RHR A系代替注水流量) ③復水補給水系流量(RHR B系代替注水流量) ③原子炉隔離時冷却系系統流量 ③高圧炉心注水系系統流量 ③残留熱除去系系統流量 ④原子炉圧力 ④原子炉圧力(SA) ④格納容器内圧力(S/C)			
	原子炉水位(SA)	①原子炉水位(広帯域) ①原子炉水位(燃料域) ②高圧代替注水系系統流量 ②復水補給水系流量(RHR A系代替注水流量) ②復水補給水系流量(RHR B系代替注水流量) ②原子炉隔離時冷却系系統流量 ②高圧炉心注水系系統流量 ③残留熱除去系系統流量 ③原子炉圧力 ③格納容器内圧力(S/C)			

柏崎刈羽原子力発電所7号炉 重大事故等対処設備整理表【1.15/58条 計装設備②】

分類	【主要パラメータ】 LCO対象SA設備 自主対策設備(「」記載)※ ※LCO対象SA設備(代替パラメータ)の機能を満足する確認計器として記載。運転上の制限は適用しない	【代替パラメータ】※ LCO対象SA設備 ※代替パラメータに記載する番号は優先順位であり、代替パラメータが複数あることを示す	適用される 原子炉の状態	保安規定	備考
原子炉圧力 容器への注 水量	高圧代替注水系系統流量	①復水貯蔵槽水位(SA) ②原子炉水位(広帯域) ②原子炉水位(燃料域) ②原子炉水位(SA)	運転、起動及び高温停止※ ※原子炉圧力が1.03MPa [gage]以上の場合に適用す る	表66-13-1	「表66-13-1 主要パラメータ及び代替パラメータ」で整理
	原子炉隔離時冷却系系統流量	①復水貯蔵槽水位(SA) ②原子炉水位(広帯域) ②原子炉水位(燃料域) ②原子炉水位(SA)		表66-13-1	「表66-13-1 主要パラメータ及び代替パラメータ」で整理
	高圧炉心注水系系統流量	①復水貯蔵槽水位(SA) ②原子炉水位(広帯域) ②原子炉水位(燃料域) ②原子炉水位(SA)	運転、起動及び高温停止	表66-13-1	「表66-13-1 主要パラメータ及び代替パラメータ」で整理
	復水補給水系流量(RHR A系代替注水流量)※ 復水補給水系流量(RHR B系代替注水流量) ※代替循環冷却系運転時は「最終ヒートシンクの確保」を参照	①復水貯蔵槽水位(SA) ②原子炉水位(広帯域) ②原子炉水位(燃料域) ②原子炉水位(SA)	①サブプレッション・チェンバ・プールの水位 ②原子炉水位(広帯域) ②原子炉水位(燃料域) ②原子炉水位(SA)	運転、起動、高温停止、冷温 停止及び燃料交換※ ※原子炉水位がオーバーブ ロー水位付近で、かつプールの ゲートが開の場合又は 原子炉内から全燃料が取出 され、かつプールのゲートが開 の場合を除く	表66-13-1
原子炉格納 容器への注 水量	復水補給水系流量(RHR B系代替注水流量)※ 復水補給水系流量(格納容器下部注水流量)※ ※代替循環冷却系運転時は「最終ヒートシンクの確保」を参照	①復水貯蔵槽水位(SA) ②格納容器内圧力(D/W) ②格納容器内圧力(S/C) ②格納容器下部水位	運転、起動及び高温停止	表66-13-1	「表66-13-1 主要パラメータ及び代替パラメータ」で整理
	ドライウエル雰囲気温度	①主要パラメータの他チャンネル ②格納容器内圧力(D/W) ②格納容器内圧力(S/C)		表66-13-1	「表66-13-1 主要パラメータ及び代替パラメータ」で整理
	サブプレッション・チェンバ氣體温度	①サブプレッション・チェンバ・プール水温度 ②格納容器内圧力(S/C) ③[サブプレッション・チェンバ氣體温度]	運転、起動及び高温停止	表66-13-1	「表66-13-1 主要パラメータ及び代替パラメータ」で整理
原子炉格納 容器内の温 度	サブプレッション・チェンバ・プール水温度	①主要パラメータの他チャンネル ②サブプレッション・チェンバ氣體温度		表66-13-1	「表66-13-1 主要パラメータ及び代替パラメータ」で整理
	格納容器内圧力(D/W)	①格納容器内圧力(S/C) ②ドライウエル雰囲気温度 ③[格納容器内圧力(D/W)]		表66-13-1	「表66-13-1 主要パラメータ及び代替パラメータ」で整理
原子炉格納 容器内の圧 力	格納容器内圧力(S/C)	①格納容器内圧力(D/W) ②サブプレッション・チェンバ氣體温度 ③[格納容器内圧力(S/C)]	運転、起動及び高温停止	表66-13-1	「表66-13-1 主要パラメータ及び代替パラメータ」で整理
				表66-13-1	「表66-13-1 主要パラメータ及び代替パラメータ」で整理

柏崎刈羽原子力発電所7号炉 重大事故等対処設備整理表【1.15/58条 計装設備②】

分類	【主要パラメータ】 LCO対象SA設備 自主対策設備(「」記載)※ ※LCO対象SA設備(代替パラメータ)の機能を満足する確認計器として記載。運転上の制限は適用しない	【代替パラメータ】※ LCO対象SA設備 ※代替パラメータに記載する番号は優先順位であり、代替パラメータが複数あることを示す	適用される 原子炉の状態	保安規定	備考
原子炉格納容器内の水位	サブレーション・チェンバ・プール水位	①復水補給水系流量(RHR B系代替注水流量) ②復水貯蔵槽水位(SA) ③格納容器内圧力(D/W) ④格納容器内圧力(S/C) ④「サブレーション・チェンバ・プール水位」	運転、起動及び高温停止	表66-13-1	「表66-13-1 主要パラメータ及び代替パラメータ」で整理
	格納容器下部水位	①主要パラメータの他チャンネル ②復水補給水系流量(格納容器下部注水流量) ③復水貯蔵槽水位(SA)	運転、起動及び高温停止	表66-13-1	「表66-13-1 主要パラメータ及び代替パラメータ」で整理
	格納容器内水素濃度	①主要パラメータの他チャンネル ②格納容器内水素濃度(SA)	運転、起動及び高温停止	表66-13-1	「表66-13-1 主要パラメータ及び代替パラメータ」で整理
	格納容器内水素濃度(SA)	①主要パラメータの他チャンネル ②格納容器内水素濃度	運転、起動及び高温停止	表66-13-1	「表66-13-1 主要パラメータ及び代替パラメータ」で整理
原子炉格納容器内の放射線量率	格納容器内雰囲気放射線レベル(D/W)	①主要パラメータの他チャンネル ②「エリア放射線モニタ」	運転、起動及び高温停止	表66-13-1	「表66-13-1 主要パラメータ及び代替パラメータ」で整理
	格納容器内雰囲気放射線レベル(S/C)	①主要パラメータの他チャンネル ②「エリア放射線モニタ」		表66-13-1	「表66-13-1 主要パラメータ及び代替パラメータ」で整理
最終ヒートシンクの確保(代替循環冷却系)	起動領域モニタ	①主要パラメータの他チャンネル ②平均出力領域モニタ ③「制御棒操作監視系」	起動※1、高温停止、冷温停止及び燃料交換※2 ※1.計数領域の場合に適用する ※2.起動領域モニタ周りの燃料が4体未満の場合は除く	表66-13-1	「表66-13-1 主要パラメータ及び代替パラメータ」で整理
	平均出力領域モニタ	①主要パラメータの他チャンネル ②起動領域モニタ ③「制御棒操作監視系」	運転及び起動	表66-13-1	「表66-13-1 主要パラメータ及び代替パラメータ」で整理
	「制御棒操作監視系」	①起動領域モニタ ②平均出力領域モニタ	運転及び起動	表66-13-1	「表66-13-1 主要パラメータ及び代替パラメータ」で整理
	サブレーション・チェンバ・プール水温度	①主要パラメータの他チャンネル ②サブレーション・チェンバ・プール水温度 ①サブレーション・チェンバ・プール水温度	①原子炉水位(広帯域) ①原子炉水位(燃料域) ①原子炉水位(SA) ②原子炉圧力容器温度	表66-13-1	「表66-13-1 主要パラメータ及び代替パラメータ」で整理
最終ヒートシンクの確保(代替循環冷却系)	復水補給水系流量(RHR A系代替注水流量)	①復水補給水系流量(RHR A系代替注水流量) ①復水貯蔵槽水位(SA) ①復水貯蔵槽水位(S/C) ①格納容器内圧力(S/C) ②サブレーション・チェンバ・プール水温度 ②ドライウェル雰囲気温度 ②サブレーション・チェンバ・プール水温度	運転、起動及び高温停止	表66-13-1	「表66-13-1 主要パラメータ及び代替パラメータ」で整理
	復水補給水系流量(RHR B系代替注水流量)	①復水補給水系流量(RHR B系代替注水流量) ①復水貯蔵槽水位(SA) ①復水貯蔵槽水位(S/C) ①格納容器内圧力(S/C) ②サブレーション・チェンバ・プール水位		表66-13-1	「表66-13-1 主要パラメータ及び代替パラメータ」で整理

柏崎刈羽原子力発電所7号炉 重大事故等対処設備整理表【1.15/58条 計装設備②】

分類	【主要パラメータ】 LCO対象SA設備 自主対策設備(「」記載)※ ※LCO対象SA設備(代替パラメータ)の機能を満足する確認計器として記載。運転上の制限は適用しない	【代替パラメータ】※ LCO対象SA設備 代替パラメータに記載する番号は優先順位であり、代替パラメータが複数あることを示す	適用される 原子炉の状態	保安規定	備考
最終ヒートシ ングの確保 (格納容器圧 力逃がし装 置)	フィルタ装置水位	①主要パラメータの他チャンネル	運転、起動及び高温停止	表66-13-1	「表66-13-1 主要パラメータ及び代替パラメータ」で整理
	フィルタ装置入口圧力	①格納容器内圧力(D/W) ①格納容器内圧力(S/C)		表66-13-1	「表66-13-1 主要パラメータ及び代替パラメータ」で整理
	フィルタ装置出口放射線モニタ	①主要パラメータの他チャンネル		表66-13-1	「表66-13-1 主要パラメータ及び代替パラメータ」で整理
	フィルタ装置水素濃度	①主要パラメータの他チャンネル ②格納容器内水素濃度(SA)		表66-13-1	「表66-13-1 主要パラメータ及び代替パラメータ」で整理
	フィルタ装置金属フィルタ差圧	①主要パラメータの他チャンネル		表66-13-1	「表66-13-1 主要パラメータ及び代替パラメータ」で整理
	フィルタ装置スクラバpH	①フィルタ装置水位		表66-13-1	「表66-13-1 主要パラメータ及び代替パラメータ」で整理
	耐圧強化ベント系放射線モニタ	①主要パラメータの他チャンネル		表66-13-1	「表66-13-1 主要パラメータ及び代替パラメータ」で整理
	フィルタ装置水素濃度	①格納容器内水素濃度(SA)		表66-13-1	「表66-13-1 主要パラメータ及び代替パラメータ」で整理
	残留熱除去系熱交換器入口温度	①原子炉圧力容器温度 ①サブプレッジョン・チェンバ・プール水温度		表66-13-1	「表66-13-1 主要パラメータ及び代替パラメータ」で整理
	残留熱除去系熱交換器出口温度	①残留熱除去系熱交換器入口温度 ②原子炉補機冷却水系系統流量 ②残留熱除去系熱交換器入口冷却水流量		表66-13-1	「表66-13-1 主要パラメータ及び代替パラメータ」で整理
格納容器バイ パスの監視 (原子炉圧力 容器内の状 態)	残留熱除去系系統流量	①残留熱除去系ポンプ吐出圧力	運転、起動及び高温停止	表66-13-1	「表66-13-1 主要パラメータ及び代替パラメータ」で整理
	原子炉水位(広帯域)	①主要パラメータの他チャンネル ②原子炉水位(SA)		表66-13-1	「表66-13-1 主要パラメータ及び代替パラメータ」で整理
	原子炉水位(燃料域)	①原子炉水位(広帯域) ①原子炉水位(燃料域)		表66-13-1	「表66-13-1 主要パラメータ及び代替パラメータ」で整理
	原子炉圧力	①主要パラメータの他チャンネル ②原子炉圧力(SA) ③原子炉水位(広帯域) ③原子炉水位(燃料域) ③原子炉水位(SA) ③原子炉圧力容器温度		表66-13-1	「表66-13-1 主要パラメータ及び代替パラメータ」で整理
	原子炉圧力(SA)	①原子炉圧力 ②原子炉水位(広帯域) ②原子炉水位(燃料域) ②原子炉水位(SA) ②原子炉圧力容器温度		表66-13-1	「表66-13-1 主要パラメータ及び代替パラメータ」で整理
	ドラウウェル雰囲気温度	①主要パラメータの他チャンネル ②格納容器内圧力(D/W)		表66-13-1	「表66-13-1 主要パラメータ及び代替パラメータ」で整理
	格納容器内圧力(D/W)	①格納容器内圧力(S/C) ②ドラウウェル雰囲気温度 ③格納容器圧力(D/W)		表66-13-1	「表66-13-1 主要パラメータ及び代替パラメータ」で整理
	高圧炉心注水系ポンプ吐出圧力	①原子炉圧力 ①原子炉圧力(SA) ②[エリア放射線モニタ]		表66-13-1	「表66-13-1 主要パラメータ及び代替パラメータ」で整理
	残留熱除去系ポンプ吐出圧力	①原子炉圧力 ①原子炉圧力(SA) ②[エリア放射線モニタ]		表66-13-1	「表66-13-1 主要パラメータ及び代替パラメータ」で整理

柏崎刈羽原子力発電所7号炉 重大事故等対処設備整理表【1.15/58条 計装設備②】

分類	【主要パラメータ】 LCO対象SA設備 自主対策設備(「」記載)※ ※LCO対象SA設備(代替パラメータ)の機能を満足する確認計器として記載。運転上の制限は適用しない	【代替パラメータ】※ LCO対象SA設備 ※代替パラメータに記載する番号は優先順位であり、代替パラメータが複数あることを示す	適用される 原子炉の状態	保安規定	備考
水源の確保	復水貯蔵槽水位(SA)	①高圧代替注水系統流量 ①復水補給水系統流量(RHR A系代替注水流量) ①復水補給水系統流量(RHR B系代替注水流量) ①原子炉隔離時冷却系統流量 ①高圧炉心注水系統流量(格納容器下部注水流量) ②原子炉水位(広帯域) ②原子炉水位(燃料域) ②原子炉水位(SA) ②復水移送ポンプ吐出圧力 ③「復水貯蔵槽水位」	運転、起動、高温停止、低温停止及び燃料交換※ ※原子炉水位がオーバーフロー水位付近で、かつプールのゲートが開の場合又は、原子炉内から全燃料が取出され、かつプールゲートが閉の場合を除く	表66-13-1	「表66-13-1 主要パラメータ及び代替パラメータ」で整理
	サブレーション・チェンバ・プール水位	①復水補給水系統流量(RHR A系代替注水流量) ①復水補給水系統流量(RHR B系代替注水流量) ①残留熱除去系統流量 ②復水移送ポンプ吐出圧力 ③「サブレーション・チェンバ・プール水位」	運転、起動及び高温停止	表66-13-1	「表66-13-1 主要パラメータ及び代替パラメータ」で整理
	原子炉建屋内の酸素濃度	①主要パラメータの他チャンネル ②静的触媒式酸素再結合器 動作監視装置	運転、起動、高温停止、低温停止及び燃料交換※ ※原子炉水位がオーバーフロー水位付近で、かつプールのゲートが開の場合又は、原子炉内から全燃料が取出され、かつプールゲートが閉の場合を除く	表66-8-2	「表66-8-2 原子炉建屋内の酸素濃度」で整理(「表66-13-1 主要パラメータ及び代替パラメータ」で他条文を参照)
原子炉格納容器内の酸素濃度	格納容器内酸素濃度	①主要パラメータの他チャンネル ②格納容器内雰囲気放射線レベル(D/W) ②格納容器内雰囲気放射線レベル(S/C) ②格納容器内圧力(D/W) ②格納容器内圧力(S/C)	運転、起動及び高温停止	表66-13-1	「表66-13-1 主要パラメータ及び代替パラメータ」で整理
	使用済燃料貯蔵プール水位・温度(SA広域)	①使用済燃料貯蔵プール水位・温度(SA) ②使用済燃料貯蔵プール放射線モニタ(高レンジ・低レンジ) ③使用済燃料貯蔵プール監視カメラ	使用済燃料プールに照射された燃料を貯蔵している期間	表66-9-3	「表66-9-3 使用済燃料プール監視設備」で整理(「表66-13-1 主要パラメータ及び代替パラメータ」で他条文を参照)
使用済燃料貯蔵プール水位・温度(SA)	①使用済燃料貯蔵プール水位・温度(SA広域) ②使用済燃料貯蔵プール放射線モニタ(高レンジ・低レンジ) ③使用済燃料貯蔵プール監視カメラ	表66-9-3		「表66-9-3 使用済燃料プール監視設備」で整理(「表66-13-1 主要パラメータ及び代替パラメータ」で他条文を参照)	
使用済燃料貯蔵プール放射線モニタ(高レンジ・低レンジ)	①使用済燃料貯蔵プール水位・温度(SA広域) ②使用済燃料貯蔵プール監視カメラ	表66-9-3		「表66-9-3 使用済燃料プール監視設備」で整理(「表66-13-1 主要パラメータ及び代替パラメータ」で他条文を参照)	
使用済燃料貯蔵プール監視カメラ(使用済燃料貯蔵プール監視カメラ用空冷装置を含む)	①使用済燃料貯蔵プール水位・温度(SA広域) ①使用済燃料貯蔵プール放射線モニタ(高レンジ・低レンジ)	表66-9-3		「表66-9-3 使用済燃料プール監視設備」で整理(「表66-13-1 主要パラメータ及び代替パラメータ」で他条文を参照)	

柏崎刈羽原子力発電所7号炉 重大事故等対処設備整理表

【1.16/59条 運転員が中央制御室にとどまるための設備】

分類	機能喪失を想定するDB設備	対応手段	LCO対象SA設備	適用される原子炉の状態	保安規定	備考
			中央制御室遮蔽		遮蔽(建物の壁等)については、運用による厚さの変化や故障等により機能喪失するものではない(保安規定変更に係る基本方針4.3-(1))	
			中央制御室可搬型陽圧化空調機(フィルタユニット・ブロフユニット)		表66-14-1 中央制御室の居住性確保で整理	
			中央制御室可搬型陽圧化空調機用仮設ダクト		表66-14-1 系に含まれる	
			中央制御室換気空調系給排気隔離弁(MCR外気取入ダンパ、MCR排気ダンパ、MCR非常用外気取入ダンパ)		表66-14-1 系に含まれる	
			中央制御室換気空調系ダクト(MCR外気取入ダクト、MCR排気ダクト)		表66-14-1 系に含まれる	
			差圧計	運転、起動及び高温停止	表66-14-1 中央制御室の居住性確保で整理	
			データ表示装置(待避室)		表66-14-1 中央制御室の居住性確保で整理	
			酸素濃度・二酸化炭素濃度計		表66-14-1 中央制御室の居住性確保で整理	
			中央制御室待避室遮蔽(常設)		表66-14-1 中央制御室の居住性確保で整理	
			中央制御室待避室遮蔽(可搬型)		表66-14-1 中央制御室の居住性確保で整理	
			中央制御室待避室陽圧化装置(空気ポンプ)		表66-14-1 中央制御室の居住性確保で整理	
			中央制御室待避室陽圧化装置(配管・弁)		表66-14-1 系に含まれる	
			可搬型蓄電池内蔵型照明		表66-14-1 中央制御室の居住性確保で整理	
			常設代替交流電源設備		表66-12-1 常設代替交流電源設備で整理 (「表66-14-1 中央制御室の居住性確保」で他表を参照)	
			無線連絡設備(常設)	運転、起動、高温停止、冷温停止及び燃料交換	表66-17-1 無線連絡設備で整理 (「表66-14-1 中央制御室の居住性確保」で他表を参照)	
			無線連絡設備(常設)(屋外アンテナ)		表66-17-1 無線連絡設備で整理 (系に含まれる)	
			衛星電話設備(常設)		表66-17-1 通信連絡設備で整理 (「表66-14-1 中央制御室の居住性確保」で他表を参照)	
			衛星電話設備(常設)(屋外アンテナ)		表66-17-1 通信連絡設備で整理 (系に含まれる)	
			非常用ガス処理系排風機		第51条 非常用ガス処理系で整理	
			非常用ガス処理系フィルタ装置		第51条 非常用ガス処理系で整理	
			非常用ガス処理系乾燥装置		第51条 非常用ガス処理系で整理	
			非常用ガス処理系配管・弁		第51条 系に含まれる	
			主排気筒(内筒)		第51条 系に含まれる	
		被ばく線量の低減	非常用ガス処理系排気流量	運転、起動及び高温停止	第51条 系に含まれる	
			原子炉建屋外気差圧		第51条 系に含まれる	
			原子炉建屋原子炉区域		第49条 原子炉建屋で整理 原子炉建屋ブローアウトパネル閉止装置については、「表66-14-2 原子炉建屋ブローアウトパネル」で整理	
			非常用交流電源設備		第59条 非常用ディーゼル発電機その1]で整理	
			常設代替交流電源設備		表66-12-1 常設代替交流電源設備で整理	

柏崎刈羽原子力発電所7号炉 重大事故等対処設備整理表【1.17/60条 監視測定設備】

分類	機能喪失を想定するDB設備	対応手段	LCO対象SA設備	適用される原子炉の状態	保安規定	備考
-	モニタリング・ポスト	放射線量の代替測定	可搬型モニタリングポスト データ処理装置	運転、起動、高温停止、冷温停止及び燃料交換	表66-15-1 表66-15-1	「表66-15-1 監視測定設備」で整理 系に含まれる
	放射能観測車	空気中の放射性物質の濃度の代替測定	可搬型ダスト・よう素サンブラ GM汚染サーベイメータ NaIシンチレーションサーベイメータ	運転、起動、高温停止、冷温停止及び燃料交換	表66-15-1 表66-15-1 表66-15-1	「表66-15-1 監視測定設備」で整理 「表66-15-1 監視測定設備」で整理 「表66-15-1 監視測定設備」で整理
-	気象観測設備	気象観測項目の代替測定	可搬型気象観測装置 データ処理装置	運転、起動、高温停止、冷温停止及び燃料交換	表66-15-1 表66-15-1	「表66-15-1 監視測定設備」で整理 系に含まれる
	-	放射線量の測定	電離箱サーベイメータ 可搬型モニタリングポスト データ処理装置 小型船舶(海上モニタリング用)	運転、起動、高温停止、冷温停止及び燃料交換	表66-15-1 表66-15-1 表66-15-1 表66-15-1	「表66-15-1 監視測定設備」で整理 「表66-15-1 監視測定設備」で整理 系に含まれる 「表66-15-1 監視測定設備」で整理
-	-	放射性物質の濃度(空気中、水中、土壌中)の測定	可搬型ダスト・よう素サンブラ GM汚染サーベイメータ NaIシンチレーションサーベイメータ ZnSシンチレーションサーベイメータ	運転、起動、高温停止、冷温停止及び燃料交換	表66-15-1 表66-15-1 表66-15-1 表66-15-1	「表66-15-1 監視測定設備」で整理 「表66-15-1 監視測定設備」で整理 「表66-15-1 監視測定設備」で整理 「表66-15-1 監視測定設備」で整理
	-	海上モニタリング	可搬型ダスト・よう素サンブラ GM汚染サーベイメータ NaIシンチレーションサーベイメータ ZnSシンチレーションサーベイメータ 電離箱サーベイメータ 小型船舶(海上モニタリング用)	運転、起動、高温停止、冷温停止及び燃料交換	表66-15-1 表66-15-1 表66-15-1 表66-15-1 表66-15-1	「表66-15-1 監視測定設備」で整理 「表66-15-1 監視測定設備」で整理 「表66-15-1 監視測定設備」で整理 「表66-15-1 監視測定設備」で整理 「表66-15-1 監視測定設備」で整理
無停電電源装置	モニタリング・ポストの代替交流電源からの給電	モニタリング・ポスト用発電機	モニタリング・ポスト用発電機	運転、起動、高温停止、冷温停止及び燃料交換	表66-15-1	「表66-15-1 監視測定設備」で整理

柏崎刈羽原子力発電所7号炉 重大事故等対処設備整理表【1.18/61条 緊急時対策所】

分類	機能喪失を想定するDB設備	対応手段	LCO対象SA設備	適用される原子炉の状態	保安規定	備考
—	—	居住性の確保 (対策本部)	5号炉原子炉建屋内緊急時対策所(対策本部)高気密室	運転、起動、高温停止、冷温停止及び燃料交換	表66-16-1	系に含まれる 遮蔽(建物の壁等)については、運用による厚さの変化や故障等により機能喪失するものではないことからLCO対象としない(保安規定変更に係る基本方針4.3-(1))
			5号炉原子炉建屋内緊急時対策所(対策本部)遮蔽			
			5号炉原子炉建屋内緊急時対策所(対策本部)可搬型陽圧化空調機			
			5号炉原子炉建屋内緊急時対策所(対策本部)可搬型陽圧化空調機用仮設ダクト			
			5号炉原子炉建屋内緊急時対策所(対策本部)可搬型外気取入送風機			
			5号炉原子炉建屋内緊急時対策所(対策本部)陽圧化装置(空気ポンプ、配管・弁)			
			5号炉原子炉建屋内緊急時対策所(対策本部)二酸化炭素吸収装置			
			酸素濃度計(対策本部)			
			二酸化炭素濃度計(対策本部)			
			差圧計(対策本部)			
			可搬型エリアモニタ(対策本部)			
			可搬型モニタリングポスト			
			—		—	
5号炉原子炉建屋内緊急時対策所(待避場所)可搬型陽圧化空調機用仮設ダクト						
5号炉原子炉建屋内緊急時対策所(待避場所)可搬型陽圧化空調機						
5号炉原子炉建屋内緊急時対策所(待避場所)室内遮蔽						
5号炉原子炉建屋内緊急時対策所(待避場所)陽圧化装置(空気ポンプ)						
5号炉原子炉建屋内緊急時対策所(待避場所)陽圧化装置(配管・弁)						
酸素濃度計(待避場所)						
二酸化炭素濃度計(待避場所)						
差圧計(待避場所)						
可搬型エリアモニタ(待避場所)						
可搬型モニタリングポスト						
可搬型モニタリングポスト						

柏崎刈羽原子力発電所7号炉 重大事故等対処設備整理表【1.18/61条 緊急時対策所】

分類	機能喪失を想定するDB設備	対応手段	LCO対象SA設備	適用される原子炉の状態	保安規定	備考
—	—	必要な指示及び通信連絡	安全パラメータ表示システム (SPDS)	運転, 起動, 高温停止, 冷温停止及び燃料交換	表66-17-1	「表66-17-1 通信連絡設備」で整理
			衛星電話設備(常設)		表66-17-1	「表66-17-1 通信連絡設備」で整理
			衛星電話設備(可搬型)		表66-17-1	「表66-17-1 通信連絡設備」で整理
			無線連絡設備(常設)		表66-17-1	「表66-17-1 通信連絡設備」で整理
			無線連絡設備(可搬型)		表66-17-1	「表66-17-1 通信連絡設備」で整理
			携帯型音声呼出電話設備		表66-17-1	「表66-17-1 通信連絡設備」で整理
			統合原子力防災ネットワークを用いた通信連絡設備		表66-17-1	「表66-17-1 通信連絡設備」で整理
			5号炉屋外緊急連絡用インターフォン		表66-17-1	「表66-17-1 通信連絡設備」で整理
			無線通信装置(常設)		表66-17-1	系に含まれる
			無線連絡設備(屋外アンテナ)(常設)		表66-17-1	系に含まれる
			衛星電話設備(屋外アンテナ)(常設)		表66-17-1	系に含まれる
			衛星無線通信装置(常設)		表66-17-1	系に含まれる
			有線(建屋内)(常設)		表66-17-1	系に含まれる
			5号炉原子炉建屋内緊急時対策所用可搬型電源設備		表66-16-3	「表66-16-3 緊急時対策所の代替電源設備」で整理
			負荷変圧器		表66-16-3	「表66-16-3 緊急時対策所の代替電源設備」で整理
			可搬ケーブル		表66-16-3	「表66-16-3 緊急時対策所の代替電源設備」で整理
			交流分電盤		表66-16-3	「表66-16-3 緊急時対策所の代替電源設備」で整理
軽油タンク	表66-12-7	「表66-12-7 燃料補給設備」で整理 (「表66-16-3 緊急時対策所の代替電源設備」で他表を参照)				
タンクローリ(4kL)	表66-12-7	「表66-12-7 燃料補給設備」で整理 (「表66-16-3 緊急時対策所の代替電源設備」で他表を参照)				
軽油タンク出口ノズル・弁	表66-12-7	「表66-12-7 燃料補給設備」で整理(系に含まれる)				

柏崎刈羽原子力発電所7号炉 重大事故等対処設備整理表【1.19/62条 通信連絡設備】

分類	機能喪失を想定するDB設備	対応手段	LCO対象SA設備	適用される原子炉の状態	保安規定	備考
—	—	発電所内の通信連絡	衛星電話設備(常設)	運転, 起動, 高温停止, 低温停止及び燃料交換	表66-17-1	「表66-17-1 通信連絡設備」で整理
			衛星電話設備(可搬型)		表66-17-1	「表66-17-1 通信連絡設備」で整理
			無線連絡設備(常設)		表66-17-1	「表66-17-1 通信連絡設備」で整理
			無線連絡設備(可搬型)		表66-17-1	「表66-17-1 通信連絡設備」で整理
			携帯型音声呼出電話設備		表66-17-1	「表66-17-1 通信連絡設備」で整理
			安全パラメータ表示システム(SPDS)		表66-17-1	「表66-17-1 通信連絡設備」で整理
			5号炉屋外緊急連絡用インターフォン		表66-17-1	「表66-17-1 通信連絡設備」で整理
			無線連絡設備(屋外アンテナ)		表66-17-1	系に含まれる
			衛星電話設備(屋外アンテナ)		表66-17-1	系に含まれる
			無線通信装置		表66-17-1	系に含まれる
			有線(建屋内)		表66-17-1	系に含まれる
			全交流動力電源		—	代替電源設備からの給電の確保
交流分電盤	表66-16-3	「表66-16-3 緊急時対策所の代替電源設備」で整理				
負荷変圧器	表66-16-3	「表66-16-3 緊急時対策所の代替電源設備」で整理				
可搬ケーブル	表66-16-3	「表66-16-3 緊急時対策所の代替電源設備」で整理				
常設代替交流電源設備	表66-12-1	「表66-12-1 常設代替交流電源設備」で整理				
燃料補給設備	表66-12-7	「表66-12-7 燃料補給設備」で整理				
可搬型代替交流電源設備	表66-12-2	「表66-12-2 可搬型代替交流電源設備」で整理				
衛星電話設備(常設)	表66-17-1	「表66-17-1 通信連絡設備」で整理				
衛星電話設備(可搬型)	表66-17-1	「表66-17-1 通信連絡設備」で整理				
統合原子力防災ネットワークを用いた通信連絡設備	表66-17-1	「表66-17-1 通信連絡設備」で整理				
データ伝送設備	表66-17-1	「表66-17-1 通信連絡設備」で整理				
衛星電話設備(屋外アンテナ)	表66-17-1	系に含まれる				
—	—	発電所外(社内)の通信連絡	無線通信装置	運転, 起動, 高温停止, 低温停止及び燃料交換	表66-17-1	系に含まれる
			有線(建屋内)		表66-17-1	系に含まれる
			5号炉原子炉建屋内緊急時対策所用可搬型電源設備		表66-16-3	「表66-16-3 緊急時対策所の代替電源設備」で整理
			交流分電盤		表66-16-3	「表66-16-3 緊急時対策所の代替電源設備」で整理
			負荷変圧器		表66-16-3	「表66-16-3 緊急時対策所の代替電源設備」で整理
			可搬ケーブル		表66-16-3	「表66-16-3 緊急時対策所の代替電源設備」で整理
			可搬型代替交流電源設備		表66-12-2	「表66-12-2 可搬型代替交流電源設備」で整理
			燃料補給設備		表66-12-7	「表66-12-7 燃料補給設備」で整理
			常設代替交流電源設備		表66-12-1	「表66-12-1 常設代替交流電源設備」で整理

柏崎刈羽原子力発電所7号炉 重大事故等対処設備整理表【その他の設備】

分類	機能喪失を想定するDB設備	対応手段	LCO対象SA設備	適用される原子炉の状態	保安規定	備考
アクセスルート の確保	—	アクセスルート の確保	ホイールローダ	運転, 起動, 高温停止, 冷温 停止及び燃料交換	表66-18-1	「表66-18-1 アクセスルート の確保」で整理
			原子炉圧力容器	運転, 起動, 高温停止, 冷温 停止及び燃料交換※ ※原子炉水位がオーバー ロー水位付近で, かつプール ゲートが開の場合又は 原子炉内から全燃料が取出 され, かつプールゲートが閉 の場合を除く	第24条 第34条 第35条 第36条 第39条 表66-2-1,3 表66-4-1,2 表66-5-5	各条文(表)の系に含まれる
重大事故等 時に対処する ための流路, 注水先, 注入 先, 排出元等	—	重大事故等時 に対処するための 流路, 注水先, 注 入先, 排出元等	原子炉格納容器	運転, 起動及び高温停止	第43条	「第43条 格納容器及び格納容器隔離弁」で整理
			使用済燃料プール	使用済燃料プールに照射さ れた燃料を貯蔵している期間	表66-9-1 表66-9-2	各表の系に含まれる
			原子炉建屋原子炉区域	運転, 起動, 高温停止, 冷温 停止及び燃料交換※ ※原子炉水位がオーバー ロー水位付近で, かつプール ゲートが開の場合又は 原子炉内から全燃料が取出 され, かつプールゲートが閉 の場合を除く	第49条 表66-8-1	「第49条 原子炉建屋」で整理 原子炉建屋プルーアウトパネル再閉止装置については, 「表66-14-2 原子炉建屋プルーアウトパネル」で整理
			補機冷却用海水取水路	運転, 起動, 高温停止	第52条	「第52条 残留熱除去冷却水系及び残留熱除去冷却海水系」で整理
			補機冷却用海水取水槽	運転, 起動, 高温停止	第52条	「第52条 残留熱除去冷却水系及び残留熱除去冷却海水系」で整理
			海水貯留堰	運転, 起動, 高温停止, 冷温 停止及び燃料交換	第52条 表66-5-4 表66-11-3	
		非常用取水設備	スクリーン室	運転, 起動, 高温停止, 冷温 停止及び燃料交換	第52条 表66-5-4 表66-11-3	各条文(表)の系に含まれる
非常用取水 設備	—	非常用取水設備	取水路	運転, 起動, 高温停止, 冷温 停止及び燃料交換	第52条 表66-5-4 表66-11-3	

資料 1. (2) 重大事故等対処設備代替設備整理表 (保安規定第 6.6 条 各表)

柏崎刈羽原子力発電所7号炉 重大事故等対応設備代替設備整備整理表【表66-1 緊急停止失敗時に発電用原子炉を未臨界にするための設備】

表No.	技術的能力	対応手段	LCO対象SA設備	適用される原子炉の状態	所要数	常設、可撤	N,Z,N	保安規定	【E】 LCO対象SA設備の機能全てを満たすSA設備 (基準要求を維持できる場合) LCO強脱なし	対応するDS設備 AOT N:3日 2N:10日	【G】 LCO対象SA設備の機能全て※を満たすSA設備 (基準要求を満たさない場合) ※:事前準備等の補充計画含む AOT:30日	【O】 代替措置 AOT N:10日 2N:30日	
表66-1-1 ATWS緩和設備(代替制御棒挿入機能)	1.1	代替制御棒挿入機能による制御棒緊急挿入	ATWS緩和設備(代替制御棒挿入機能)	適用される原子炉の状態	1個	常設	N	表66-1-1	—	—	—	—	
			制御棒	運転及び起動	205本	常設	N	第22条	「第22条 制御棒のスクラム機能」で整理				
			制御棒駆動機構(水圧駆動)	運転及び起動	205個	常設	N	第22条					
			制御棒駆動系水圧制御ユニット	運転及び起動	102個	常設	N	第22条					
			制御棒駆動系配管 非常用交流電源設備	運転及び起動	—	常設	N	第22条	「第22条 制御棒のスクラム機能」で整理(系に含まれる)				
表66-1-2 ATWS緩和設備(代替冷却材再循環ポンプ・トリップ機能)	1.1	原子炉冷却材再循環ポンプ停止による原子炉出力抑制	ATWS緩和設備(代替冷却材再循環ポンプ・トリップ機能)	適用される原子炉の状態	1個	常設	N	表66-1-2	—	—	—	—	
			非常用交流電源設備	運転及び起動	—	—	—	第59条	「第59条 非常用ディーゼル発電機その1」で整理				

柏崎刈羽原子力発電所7号炉 重大事故等対処設備代替設備整理表【表66-2 原子炉冷却材圧カバウンダリ高圧時に発電用原子炉を冷却するための設備】

表No.	技術的 能力/段 階許可基 準規則	対応手段	LOCO対象SA設備	適用される 原子炉の状態	所要数	常設、可撤	N,ZN	保安規定	[E] LOCO対象SA設備の機能全てを満 足するSA設備 (基準要求を維持できる場合) LOCO強脱なし	対応するDS設備 AOT N:3日 Z:10日	[G] LOCO対象SA設備の機能全て※を 満足するSA設備 (基準要求を満足できない場合) ※:事前準備等の補充計画含む AOT:30日	[O] 代替措置 AOT N:10日 Z:30日		
表66-2-1 高圧代替注 水系統(中央制 御室からの遠 隔起動)	1.2 高圧代替注水系統の 中央制御室からの操作 1.2 冷却 1.8 高圧代替注水系統に よる原子炉圧力容器へ の注水 1.13 原子炉圧力容器 1.13 原子炉圧力容器 材圧カバウンダリ高圧 時)	高圧代替注水系統ポンプ	高圧代替注水系統(蒸気系)配管・弁	適用される 原子炉の状態	1台	常設	N	表66-2-1	—	高圧炉心注水系統(非常用デー ゼル発電機含む)	原子炉隔離時冷却系(中機起動)	—		
		高圧代替注水系統(蒸気系)配管・弁	高圧代替注水系統(注水系統)配管・弁	残留熱除去系配管・弁(7号炉のみ)	給水系統配管・弁・スパーージャ	原子炉圧力容器	—	常設	表66-2-1	—	—	—	—	
		主蒸気系配管・弁	原子炉隔離時冷却系(蒸気系)配管・弁	復水補給水系統配管・弁	高圧炉心注水系統配管・弁	復水貯蔵槽	—	常設	表66-2-1	—	—	—	—	
		常設代替直流通電源設備	常設代替交流電源設備	可搬型代替交流電源設備	可搬型直流通電源設備	1590m3	常設	N	表66-11-1	「表66-11-1 重大事故等収束のための水源」で整理(表66-2-1 高圧代替注水系統(中央制御室からの遠隔起動)で他表を参照)	「表66-12-4 所内蓄電池式直流通電源設備及び常設代替直流通電源設備」で整理 (表66-2-1 高圧代替注水系統(中央制御室からの遠隔起動)で他表を参照)	「表66-12-1 常設代替交流電源設備」で整理(表66-2-1 高圧代替注水系統(中央制御室からの遠隔起動)で他表を参照)	「表66-12-2 可搬型代替交流電源設備」で整理(表66-2-1 高圧代替注水系統(中央制御室からの遠隔起動)で他表を参照)	
		—	—	—	—	—	—	—	—	—	—	—	—	
		—	—	—	—	—	—	—	—	—	—	—	—	—
		—	—	—	—	—	—	—	—	—	—	—	—	—
		—	—	—	—	—	—	—	—	—	—	—	—	—
		—	—	—	—	—	—	—	—	—	—	—	—	—
		—	—	—	—	—	—	—	—	—	—	—	—	—
		—	—	—	—	—	—	—	—	—	—	—	—	—
		—	—	—	—	—	—	—	—	—	—	—	—	—
		—	—	—	—	—	—	—	—	—	—	—	—	—
		—	—	—	—	—	—	—	—	—	—	—	—	—

柏崎刈羽原子力発電所7号炉 重大事故等対応設備代替設備代替設備整理表【表66-2 原子炉冷却材圧力バウンダリ高圧時に発電用原子炉を冷却するための設備】

表No.	技術的 能力/役 置許可基 準規則	対応手段	LOCO対象SA設備	適用される 原子炉の状態	所要数	常設、可撤	N,ZN	保安規定	[E] LOCO対象SA設備の機能全てを満 足するSA設備 (基準要求を維持できる場合) LOO強脱なし	[B] LOCO対象SA設備の機能全てを満 足するSA設備 (基準要求を満足できない場合) ※:事前準備等の補充計画含む AOT:10日	[G] LOCO対象SA設備の機能全てを満 足するSA設備 (基準要求を満足できない場合) ※:事前準備等の補充計画含む AOT:30日	[O] 代替措置 AOT:10日 2N:30日		
表66-2-2 高圧代替注 水系統及び原 子炉隔離時 冷却系(現場 起動)	1.2 高圧代替注水系統の 現場操作による発電用 原子炉の冷却	高圧代替注水系統ポンプ	高圧代替注水系統(蒸気系)配管・弁	運用される 原子炉の状態	1台	常設	N	保安規定 表66-2-1	原子炉隔離時冷却系 (現場起動)	高圧炉心注水系統 高圧代替注水系統(中継起動)	—	—		
		高圧代替注水系統(蒸気系)配管・弁	高圧代替注水系統(蒸気系)配管・弁	—	—	—	—	—	—	—	—	—	—	
		主蒸気系配管・弁	主蒸気系配管・弁	—	—	—	—	—	—	—	—	—	—	
		原子炉隔離時冷却系(蒸気系)配管・弁	原子炉隔離時冷却系(蒸気系)配管・弁	—	—	—	—	—	—	—	—	—	—	
		高圧代替注水系統(注水系統)配管・弁	高圧代替注水系統(注水系統)配管・弁	—	—	—	—	—	—	—	—	—	—	
		復水供給水系統配管・弁	復水供給水系統配管・弁	—	—	—	—	—	—	—	—	—	—	
		高圧炉心注水系統配管・弁	高圧炉心注水系統配管・弁	—	—	—	—	—	—	—	—	—	—	
		残留熱除去系配管・弁(7号炉のみ)	残留熱除去系配管・弁(7号炉のみ)	—	—	—	—	—	—	—	—	—	—	
		給水系統配管・弁・スパーージャ	給水系統配管・弁・スパーージャ	—	—	—	—	—	—	—	—	—	—	
		原子炉圧力容器	原子炉圧力容器	—	—	—	—	—	—	—	—	—	—	
		復水貯蔵槽	復水貯蔵槽	—	—	—	—	—	—	—	—	—	—	
		原子炉隔離時冷却系ポンプ	原子炉隔離時冷却系ポンプ	—	—	—	—	—	—	—	—	—	—	
		原子炉隔離時冷却系(蒸気系)配管・弁	原子炉隔離時冷却系(蒸気系)配管・弁	—	—	—	—	—	—	—	—	—	—	
		主蒸気系配管・弁	主蒸気系配管・弁	—	—	—	—	—	—	—	—	—	—	
		原子炉隔離時冷却系(注水系統)配管・弁・ストレートナ	原子炉隔離時冷却系(注水系統)配管・弁・ストレートナ	—	—	—	—	—	—	—	—	—	—	
1.2 原子炉隔離時冷却 系の現場操作による発 電用原子炉の冷却	1.2 高圧代替注水系統の 現場操作による発電用 原子炉の冷却	復水供給水系統配管・弁	復水供給水系統配管・弁	運転、起動及び高温停止(原 子炉圧力が1.03MPa(gage)以 上)	—	常設	N	保安規定 表66-2-1	原子炉隔離時冷却系 (現場起動)	高圧炉心注水系統 高圧代替注水系統(中継起動)	—	—		
		高圧代替注水系統(注水系統)配管・弁	高圧代替注水系統(注水系統)配管・弁	—	—	—	—	—	—	—	—	—	—	
		給水系統配管・弁・スパーージャ	給水系統配管・弁・スパーージャ	—	—	—	—	—	—	—	—	—	—	
		原子炉圧力容器	原子炉圧力容器	—	—	—	—	—	—	—	—	—	—	
		復水貯蔵槽	復水貯蔵槽	—	—	—	—	—	—	—	—	—	—	
		サブレンジョン・チェンバ	サブレンジョン・チェンバ	—	—	—	—	—	—	—	—	—	—	
		ほつ散水注入系ポンプ	ほつ散水注入系ポンプ	—	—	—	—	—	—	—	—	—	—	
		ほつ散水注入系貯蔵タンク	ほつ散水注入系貯蔵タンク	—	—	—	—	—	—	—	—	—	—	
		ほつ散水注入系配管・弁	ほつ散水注入系配管・弁	—	—	—	—	—	—	—	—	—	—	
		高圧炉心注水系統配管・弁・スパーージャ	高圧炉心注水系統配管・弁・スパーージャ	—	—	—	—	—	—	—	—	—	—	
		原子炉圧力容器	原子炉圧力容器	—	—	—	—	—	—	—	—	—	—	
		常設代替交流電源設備	常設代替交流電源設備	—	—	—	—	—	—	—	—	—	—	
		可搬型代替交流電源設備	可搬型代替交流電源設備	—	—	—	—	—	—	—	—	—	—	
		表66-2-3 ほつ散水注入 系(重大事故 等対応設備)	1.2 ほつ散水注入系に よる運搬抑制 1.8 ほつ散水注入系に よる原子炉圧力容器へ のほつ散水注入 1.13 原子炉圧力容器 へのほつ散水注入	ほつ散水注入系ポンプ	ほつ散水注入系ポンプ	—	1台	常設	N	保安規定 表66-2-3	—	高圧炉心注水系統(非常用デー ザリ発電機含む) 原子炉隔離時冷却系	—	—
		ほつ散水注入系貯蔵タンク		ほつ散水注入系貯蔵タンク	—	—	—	—	—	—	—	—	—	—
ほつ散水注入系配管・弁	ほつ散水注入系配管・弁	—		—	—	—	—	—	—	—	—	—		
高圧炉心注水系統配管・弁・スパーージャ	高圧炉心注水系統配管・弁・スパーージャ	—		—	—	—	—	—	—	—	—	—		
原子炉圧力容器	原子炉圧力容器	—		—	—	—	—	—	—	—	—	—		
常設代替交流電源設備	常設代替交流電源設備	—		—	—	—	—	—	—	—	—	—		
可搬型代替交流電源設備	可搬型代替交流電源設備	—		—	—	—	—	—	—	—	—	—		
表66-12-1 重大事故等 対応設備	1.2 ほつ散水注入系に よる運搬抑制 1.8 ほつ散水注入系に よる原子炉圧力容器へ のほつ散水注入 1.13 原子炉圧力容器 へのほつ散水注入	ほつ散水注入系ポンプ		ほつ散水注入系ポンプ	—	1台	常設	N	保安規定 表66-12-1	—	高圧炉心注水系統(非常用デー ザリ発電機含む) 原子炉隔離時冷却系	—	—	
ほつ散水注入系貯蔵タンク		ほつ散水注入系貯蔵タンク		—	—	—	—	—	—	—	—	—	—	
ほつ散水注入系配管・弁		ほつ散水注入系配管・弁		—	—	—	—	—	—	—	—	—	—	
高圧炉心注水系統配管・弁・スパーージャ		高圧炉心注水系統配管・弁・スパーージャ		—	—	—	—	—	—	—	—	—	—	
原子炉圧力容器		原子炉圧力容器		—	—	—	—	—	—	—	—	—	—	
常設代替交流電源設備		常設代替交流電源設備		—	—	—	—	—	—	—	—	—	—	
可搬型代替交流電源設備		可搬型代替交流電源設備		—	—	—	—	—	—	—	—	—	—	
表66-12-2 重大事故等 対応設備		1.2 ほつ散水注入系に よる運搬抑制 1.8 ほつ散水注入系に よる原子炉圧力容器へ のほつ散水注入 1.13 原子炉圧力容器 へのほつ散水注入		ほつ散水注入系ポンプ	ほつ散水注入系ポンプ	—	1台	常設	N	保安規定 表66-12-2	—	高圧炉心注水系統(非常用デー ザリ発電機含む) 原子炉隔離時冷却系	—	—
ほつ散水注入系貯蔵タンク			ほつ散水注入系貯蔵タンク	—	—	—	—	—	—	—	—	—	—	
ほつ散水注入系配管・弁			ほつ散水注入系配管・弁	—	—	—	—	—	—	—	—	—	—	
高圧炉心注水系統配管・弁・スパーージャ			高圧炉心注水系統配管・弁・スパーージャ	—	—	—	—	—	—	—	—	—	—	
原子炉圧力容器			原子炉圧力容器	—	—	—	—	—	—	—	—	—	—	
常設代替交流電源設備			常設代替交流電源設備	—	—	—	—	—	—	—	—	—	—	
可搬型代替交流電源設備			可搬型代替交流電源設備	—	—	—	—	—	—	—	—	—	—	

柏崎刈羽原子力発電所7号炉 重大事故等対応設備代替設備整理表【表66-3 原子炉冷却材圧力低下を減圧するための設備】

表No.	技術的能力	対応手段	LCO対象SA設備	適用される原子炉の状態	所要数	常設、可撤	N,ZN	保安規定	[E] LCO対象SA設備の機能全てを満足するSA設備(基準要求を維持できる場合) LCO選脱なし	対応するDSB設備 AOT N:3日 2N:10日	[G] LCO対象SA設備の機能全てを満足するSA設備(基準要求を満足できない場合) ※:事前準備等の補充計画含む AOT:30日	[O] 代替措置 AOT N:10日 2N:30日	
表66-3-1 代替自動減圧機能	1.3 減圧の自動化 1.1 自動減圧系による原炉出力急上昇防止	1.3 減圧の自動化 1.1 自動減圧系による原炉出力急上昇防止	代替自動減圧ポンプ(代替自動減圧機能)	運用される原子炉の状態	1個	常設	N	表66-3-1	—	—	—	—	
			自動減圧系の起動阻止スイッチ	—	1系(論理毎)	常設	N	表66-3-1	—	—	—	—	
			逃がし安全弁(自動減圧機能付きCHINTの4個) 主蒸気系配管・クエンチャ	運転、起動及び高温停止(原炉圧力が1.03MPa(gage)以上)	4個	常設	N	第39条	「第39条 非常用炉心冷却系その1」で整理	「第39条 非常用炉心冷却系その1」で整理	—	—	—
表66-3-2 主蒸気逃がし安全弁(手動減圧)	1.3 1.3 高圧蒸気物放出/格納容器管理気直接加熱の停止 1.3 発電用原子炉の減圧(インターフェイスシステムLOCA発生時)	1.3 1.3 高圧蒸気物放出/格納容器管理気直接加熱の停止 1.3 発電用原子炉の減圧(インターフェイスシステムLOCA発生時)	自動減圧機能用アキュムレータ	—	4個	常設	N	第39条	「第39条 非常用炉心冷却系その1」で整理	—	—	—	
			非常用交流電源設備	—	—	—	—	—	—	—	—	—	
			逃がし安全弁	運転、起動及び高温停止	8個	常設	N	表66-3-2	表66-3-2	—	—	—	—
表66-3-3 主蒸気逃がし安全弁(手動減圧)	1.3 1.3 高圧蒸気物放出/格納容器管理気直接加熱の停止 1.3 発電用原子炉の減圧(インターフェイスシステムLOCA発生時)	1.3 1.3 高圧蒸気物放出/格納容器管理気直接加熱の停止 1.3 発電用原子炉の減圧(インターフェイスシステムLOCA発生時)	主蒸気系配管・クエンチャ	—	—	—	—	—	—	—	—	—	
			逃がし弁機能用アキュムレータ	運転、起動及び高温停止	8個	常設	N	表66-3-2	表66-3-2	—	—	—	—
			自動減圧機能用アキュムレータ 所内蓄電式直流通電設備	—	8個	常設	N	表66-3-2	表66-3-2	—	—	—	—
表66-3-3 逃がし安全弁の機能回復	1.3 1.3 可搬型直流通電設備による逃がし安全弁機能回復	1.3 1.3 可搬型直流通電設備による逃がし安全弁機能回復	可搬型直流通電設備	—	—	—	—	—	—	—	—	—	
			常設代替交流電源設備	—	—	—	—	—	—	—	—	—	
			可搬型代替交流電源設備	—	—	—	—	—	—	—	—	—	—
表66-3-3 逃がし安全弁の機能回復	1.3 1.3 可搬型直流通電設備による逃がし安全弁機能回復	1.3 1.3 可搬型直流通電設備による逃がし安全弁機能回復	AM用切替装置(SRV)	—	1個	常設	N	表66-3-3	表66-3-3	—	—	—	
			逃がし安全弁(自動減圧機能なし)	—	4個	常設	N	表66-3-2	表66-3-2	—	—	—	
			主蒸気系配管・クエンチャ	運転、起動及び高温停止	4個	常設	N	表66-3-2	表66-3-2	—	—	—	—
表66-3-3 逃がし安全弁の機能回復	1.3 1.3 可搬型直流通電設備による逃がし安全弁機能回復	1.3 1.3 可搬型直流通電設備による逃がし安全弁機能回復	逃がし弁機能用アキュムレータ	—	—	—	—	—	—	—	—	—	
			可搬型直流通電設備	—	—	—	—	—	—	—	—	—	
			常設代替直流通電設備	—	—	—	—	—	—	—	—	—	—
表66-3-3 逃がし安全弁の機能回復	1.3 1.3 可搬型直流通電設備による逃がし安全弁機能回復	1.3 1.3 可搬型直流通電設備による逃がし安全弁機能回復	逃がし安全弁用可搬型蓄電池	—	1個	可撤	N	表66-3-3	表66-3-3	—	—	—	
			自動減圧機能用アキュムレータ	—	2個	常設	N	表66-3-2	表66-3-2	—	—	—	
			逃がし安全弁(自動減圧機能付き)	—	2個	常設	N	表66-3-2	表66-3-2	—	—	—	
表66-3-3 逃がし安全弁の機能回復	1.3 1.3 高圧蒸気ガス供給系による蒸気ガス確保	1.3 1.3 高圧蒸気ガス供給系による蒸気ガス確保	主蒸気系配管・クエンチャ	—	—	—	—	—	—	—	—	—	
			高圧蒸気ガスボンベ	—	5本	可撤	N	表66-3-3	表66-3-3	—	—	—	
			高圧蒸気ガス供給配管・弁	—	—	—	—	—	—	—	—	—	—
表66-3-3 逃がし安全弁の機能回復	1.3 1.3 逃がし安全弁の背圧対策	1.3 1.3 逃がし安全弁の背圧対策	自動減圧機能用アキュムレータ	—	8個	常設	N	表66-3-2	表66-3-2	—	—	—	
			逃がし弁機能用アキュムレータ	—	8個	常設	N	表66-3-2	表66-3-2	—	—	—	
			逃がし弁機能用アキュムレータ	—	8個	常設	N	表66-3-2	表66-3-2	—	—	—	

柏崎刈羽原子力発電所7号炉 重大事故等対応設備代替設備代替整理表【表66-4 原子炉冷却材圧力低下時に発電用原子炉を冷却するための設備】

表No.	技術的能力	対応手段	LOCO対象SA設備	適用される原子炉の状態	所要数	常設/可搬	N,Z,N	保安規定	[E] LOCO対象SA設備の機能全てを満足するSA設備(基準要求を維持できる場合) LCO強脱なし	[G] LOCO対象SA設備の機能全てを満足するSA設備(基準要求を満足できない場合) ※:事前準備等の補充計画含む AOT:30日	[O] 代替措置 AOT:N:10日 2N:30日		
表66-4-1 低圧代替注水システム(常設)	1.4 1.8 1.13	1.4 低圧代替注水システム(常設)による発電用原子炉の冷却【原子炉運転中】 1.4 低圧代替注水システム(常設)による残存溶融炉心の冷却 1.4 低圧代替注水システム(常設)による発電用原子炉の冷却【原子炉停止中】 1.8 低圧代替注水システム(常設)による原子炉圧力容器への注水 1.13 原子炉圧力容器への注水(原子炉冷却材圧力低下時)	復水移送ポンプ	運転、起動、高温停止	2台	常設	N	表66-4-1	低圧注水系統(非常用ディーゼル発電機含む)	低圧注水系統(非常用ディーゼル発電機含む)	—		
			残置熱除去系(A)配管・弁	低温停止及び燃料交換※ ※:原子炉水位がオーバーフロー水位付近で、かつフルゲートが開の場合又は原子炉内から全燃料が取出され、かつフルゲートが開の場合を除く	—	—	常設	N	表66-4-1	—	—	—	
			残置熱除去系(B)配管・弁	低温停止及び燃料交換※	—	—	常設	N	表66-4-1	—	—	—	
			残置熱除去系(C)配管・弁	運転、起動、高温停止、低温停止及び燃料交換※	—	—	常設	N	表66-4-1	—	—	—	
			給水配管・弁、スバージャー	※:原子炉水位がオーバーフロー水位付近で、かつフルゲートが開の場合又は原子炉内から全燃料が取出され、かつフルゲートが開の場合を除く	—	—	常設	N	表66-4-1	—	—	—	
			原子炉圧力容器	運転、起動、高温停止、低温停止及び燃料交換※	—	—	常設	N	表66-4-1	—	—	—	
			復水貯蔵槽	※:原子炉水位がオーバーフロー水位付近で、かつフルゲートが開の場合又は原子炉内から全燃料が取出され、かつフルゲートが開の場合を除く	1590m3	常設	N	—	表66-11-1	「表66-11-1 重大事故等取戻のための水源」で整理(「表66-4-1 低圧代替注水系統(常設)」で他表を参照)	「表66-11-1 重大事故等取戻のための水源」で整理(「表66-4-1 低圧代替注水系統(常設)」で他表を参照)	「表66-11-1 重大事故等取戻のための水源」で整理(「表66-4-1 低圧代替注水系統(常設)」で他表を参照)	「表66-11-1 重大事故等取戻のための水源」で整理(「表66-4-1 低圧代替注水系統(常設)」で他表を参照)
			常設代替交流電源設備	可搬型代替交流電源設備	—	—	—	—	表66-12-1	「表66-12-1 常設代替交流電源設備」で整理(「表66-4-1 低圧代替注水系統(常設)」で他表を参照)	「表66-12-1 常設代替交流電源設備」で整理(「表66-4-1 低圧代替注水系統(常設)」で他表を参照)	「表66-12-1 常設代替交流電源設備」で整理(「表66-4-1 低圧代替注水系統(常設)」で他表を参照)	「表66-12-1 常設代替交流電源設備」で整理(「表66-4-1 低圧代替注水系統(常設)」で他表を参照)
			可搬型代替交流電源設備	代替所内電気設備	—	—	—	—	表66-12-2	「表66-12-2 可搬型代替交流電源設備」で整理(「表66-4-1 低圧代替注水系統(常設)」で他表を参照)	「表66-12-2 可搬型代替交流電源設備」で整理(「表66-4-1 低圧代替注水系統(常設)」で他表を参照)	「表66-12-2 可搬型代替交流電源設備」で整理(「表66-4-1 低圧代替注水系統(常設)」で他表を参照)	「表66-12-2 可搬型代替交流電源設備」で整理(「表66-4-1 低圧代替注水系統(常設)」で他表を参照)
			非常用交流電源設備	非常用交流電源設備	—	—	—	—	表66-12-6	「表66-12-6 代替所内電気設備」で整理(「表66-4-1 低圧代替注水系統(常設)」で他表を参照)	「表66-12-6 代替所内電気設備」で整理(「表66-4-1 低圧代替注水系統(常設)」で他表を参照)	「表66-12-6 代替所内電気設備」で整理(「表66-4-1 低圧代替注水系統(常設)」で他表を参照)	「表66-12-6 代替所内電気設備」で整理(「表66-4-1 低圧代替注水系統(常設)」で他表を参照)
表66-4-2 低圧代替注水システム(可搬型)	1.4 1.8 1.13	1.4 低圧代替注水システム(可搬型)による発電用原子炉の冷却【原子炉運転中】 1.4 低圧代替注水システム(可搬型)による残存溶融炉心の冷却 1.4 低圧代替注水システム(可搬型)による発電用原子炉の冷却【原子炉停止中】 1.8 低圧代替注水システム(可搬型)による原子炉圧力容器への注水 1.13 原子炉圧力容器への注水(原子炉冷却材圧力低下時)	可搬型代替注水ポンプ(A-2級)	運転、起動、高温停止	4台 × 2	可搬	2N	※1 表66-4-2 表66-19-1	低圧注水系統(非常用ディーゼル発電機含む)	低圧注水系統(非常用ディーゼル発電機含む)	消火系統		
			ホース・接続口	低温停止及び燃料交換※ ※:原子炉水位がオーバーフロー水位付近で、かつフルゲートが開の場合又は原子炉内から全燃料が取出され、かつフルゲートが開の場合を除く	—	—	可搬/常設	2N/N	表66-4-2 表66-19-1	—	—	—	
			復水排給水系統配管・弁	低温停止及び燃料交換※	—	—	常設	N	表66-4-2	—	—	—	
			残置熱除去系(B)配管・弁、スバージャー	運転、起動、高温停止、低温停止及び燃料交換※	—	—	常設	N	表66-4-2	—	—	—	
			残置熱除去系(C)配管・弁	※:原子炉水位がオーバーフロー水位付近で、かつフルゲートが開の場合又は原子炉内から全燃料が取出され、かつフルゲートが開の場合を除く	—	—	常設	N	表66-4-2	—	—	—	
			給水配管・弁、スバージャー	運転、起動、高温停止、低温停止及び燃料交換※	—	—	常設	N	表66-4-2	—	—	—	
			原子炉圧力容器	※:原子炉水位がオーバーフロー水位付近で、かつフルゲートが開の場合又は原子炉内から全燃料が取出され、かつフルゲートが開の場合を除く	—	—	常設	N	表66-4-2	—	—	—	
			常設代替交流電源設備	可搬型代替交流電源設備	—	—	—	—	表66-12-1	「表66-12-1 常設代替交流電源設備」で整理(「表66-4-2 低圧代替注水系統(可搬型)」で他表を参照)	「表66-12-1 常設代替交流電源設備」で整理(「表66-4-2 低圧代替注水系統(可搬型)」で他表を参照)	「表66-12-1 常設代替交流電源設備」で整理(「表66-4-2 低圧代替注水系統(可搬型)」で他表を参照)	「表66-12-1 常設代替交流電源設備」で整理(「表66-4-2 低圧代替注水系統(可搬型)」で他表を参照)
			可搬型代替交流電源設備	代替所内電気設備	—	—	—	—	表66-12-2	「表66-12-2 可搬型代替交流電源設備」で整理(「表66-4-2 低圧代替注水系統(可搬型)」で他表を参照)	「表66-12-2 可搬型代替交流電源設備」で整理(「表66-4-2 低圧代替注水系統(可搬型)」で他表を参照)	「表66-12-2 可搬型代替交流電源設備」で整理(「表66-4-2 低圧代替注水系統(可搬型)」で他表を参照)	「表66-12-2 可搬型代替交流電源設備」で整理(「表66-4-2 低圧代替注水系統(可搬型)」で他表を参照)
			燃料補給設備	燃料補給設備	—	—	—	—	表66-12-7	「表66-12-7 燃料補給設備」で整理(「表66-4-2 低圧代替注水系統(可搬型)」で他表を参照)	「表66-12-7 燃料補給設備」で整理(「表66-4-2 低圧代替注水系統(可搬型)」で他表を参照)	「表66-12-7 燃料補給設備」で整理(「表66-4-2 低圧代替注水系統(可搬型)」で他表を参照)	「表66-12-7 燃料補給設備」で整理(「表66-4-2 低圧代替注水系統(可搬型)」で他表を参照)
非常用交流電源設備	非常用交流電源設備	—	—	—	—	表66-12-6	「表66-12-6 代替所内電気設備」で整理(「表66-4-2 低圧代替注水系統(可搬型)」で他表を参照)	「表66-12-6 代替所内電気設備」で整理(「表66-4-2 低圧代替注水系統(可搬型)」で他表を参照)	「表66-12-6 代替所内電気設備」で整理(「表66-4-2 低圧代替注水系統(可搬型)」で他表を参照)	「表66-12-6 代替所内電気設備」で整理(「表66-4-2 低圧代替注水系統(可搬型)」で他表を参照)			

※1:可搬型代替注水ポンプ(A-2級)については、他手段と兼用であるため「表66-19-1 可搬型代替注水(A-2級)」で整理する。系統としては、本表にて整理する。

柏崎刈羽原子力発電所7号炉 重大事故等対応設備代替設備整備整理表【表66-5 最終ヒートシンクへ熱を輸送するための設備、原子炉格納容器の過圧破損を防止するための設備、水素爆発による原子炉格納容器の破損を防止するための設備】

表No.	技術的能力	対応手段	LOCO対象SA設備	適用される原子炉の状態	所要数	常設/可撤	N,Z,N	保安規定	[E] LOCO対象SA設備の機能全てを満足するSA設備 (基準要求を維持できる場合) LOCO強脱なし	対応するDSB設備 AOT N:3日 2N:10日	[G] LOCO対象SA設備の機能全てを満足するSA設備 (基準要求を満足できない場合) ※:事前準備等の補充計画含む AOT:30日	[O] 代替措置 AOT N:10日 2N:30日
表66-5-1 格納容器圧力逃がし装置	1.5 現場操作(格納容器圧力逃がし装置)による原子炉格納容器内の減圧及び 1.7 格納容器圧力逃がし装置による原子炉格納容器内の減圧及び 1.9 現場操作(格納容器圧力逃がし装置)による原子炉格納容器内の減圧及び 1.13 フィルタ装置への配管遮蔽	1.5 現場操作(格納容器圧力逃がし装置)による原子炉格納容器内の減圧及び	フィルタ装置	適用される原子炉の状態	1個	常設	N	表66-5-1				
		1.7 格納容器圧力逃がし装置による原子炉格納容器内の減圧及び	よう素フィルタ		2個	常設	N	表66-5-1				
		1.9 現場操作(格納容器圧力逃がし装置)による原子炉格納容器内の減圧及び	ラブチャャーデバイス		2個	常設	N	表66-5-1				
		1.13 フィルタ装置への配管遮蔽	遠隔空気駆動弁操作用ポンプ		4個	可撤	N	表66-5-1				
			スクラバのpH制御設備		1式	可撤	N	表66-5-1				
			ドレン移送ポンプ		1台	常設	N	表66-5-1				
			ドレンタンク		1基	常設	N	表66-5-1				
			遠隔手動弁操作設備		—	常設	N	表66-5-1				
			遠隔空気駆動弁操作設備配管・弁		—	常設	N	表66-5-1				
			原子炉格納容器(サブプレッショントラップ)の真空破壊(弁含む)		—	常設	N	第43条 第44条				
			格納容器圧力逃がし装置配管・弁		—	常設	N	表66-5-1				
			不活性ガス系配管・弁		—	常設	N	表66-5-1				
			耐圧強化ベント系配管・弁		—	常設	N	表66-5-1				
			フィルタベント遮蔽装置		—	常設	N	表66-5-1				
	配管遮蔽		—	常設	N	表66-5-1						
	可撤型空素供給装置		1台	可撤	N	表66-5-3						
	ホース接続口		—	可撤/常設	N	表66-5-3						
	可撤型代替注水ポンプ(A-2級)		4台	可撤	N	表66-19-1						
	常設代替交流電源設備		—	—	—	表66-12-1						
	可撤型代替交流電源設備		—	—	—	表66-12-2						
	代替所内電気設備		—	—	—	表66-12-6						
	可撤型直流電源設備		—	—	—	表66-12-5						
	常設代替直流電源設備		—	—	—	表66-12-4						
	フィルタ装置出口放射線モニタ		1個	常設	N	表66-13-1						
	フィルタ装置水素濃度		1個	常設	N	表66-13-1						

遮蔽(建物の壁等)については、運用による厚さの変化や故障等により機能喪失するものではないことからLOCO対象とはしない(保安規定変更に係る基本方針4.3-(1))

柏崎刈羽原子力発電所7号炉 重大事故等対応設備代替設備整備表【表66-5 最終ヒートシンクへ熱を輸送するための設備、原子炉格納容器の過圧破壊を防止するための設備、水素燃焼による原子炉格納容器の破壊を防止するための設備】

表No.	技術的能力	対応手段	LOCO対象SA設備	適用される原子炉の状態	所要数	常設/可撤	N,Z,N	保安規定	[E] LOCO対象SA設備の機能全てを満足するSA設備 (基準要求を維持できる場合) LOO強脱なし	対応するDSB設備 AOT: N:3日 2N: 10日	[G] LOCO対象SA設備の機能全てを満足するSA設備 (基準要求を満足できない場合) ※:事前準備等の補充計画含む AOT:30日	[O] 代替措置 AOT: N:10日 2N: 30日		
表66-5-3 可搬型窒素供給装置	1.7 不活性ガス(窒素)が入りによる系統内の置換 1.9 格納容器圧力逃がし装置による原子炉格納容器内の水素ガス及び酸素ガスの排出	遠隔空気駆動弁操作作用弁	遠隔空気駆動弁操作作用弁	適用される原子炉の状態	4個	可撤	N	表66-5-2	格納容器圧力逃がし装置	減圧冷却系(低圧注水モード、格納容器スプレイモード、サブレーションプール冷却モード) (非常用ディーゼル発電機、原子炉格納冷却水系、原子炉格納冷却不活性ガス濃度制御系)	—	代替品の補充等		
		遠隔手動弁操作設備	遠隔手動弁操作設備		—	常設	N	表66-5-2						
		遠隔空気駆動弁操作設備配管・弁	遠隔空気駆動弁操作設備配管・弁		—	常設	N	表66-5-2						
		耐圧強化ベント系(W/W)配管・弁	耐圧強化ベント系(W/W)配管・弁		—	常設	N	表66-5-2						
		耐圧強化ベント系(D/W)配管・弁	耐圧強化ベント系(D/W)配管・弁		—	常設	N	表66-5-2						
		遠隔空気駆動弁操作設備配管・弁	遠隔空気駆動弁操作設備配管・弁		—	常設	N	表66-5-2						
		不活性ガス系配管・弁	不活性ガス系配管・弁		—	常設	N	表66-5-2						
		非常用ガス処理系配管・弁	非常用ガス処理系配管・弁		—	常設	N	表66-5-2						
		1.5 耐圧強化ベント系 による原子炉格納容器内の減圧及び除熱	1.5 現場操作(耐圧強化ベント系)		—	常設	N	表66-5-2						
		1.9 耐圧強化ベント系 (W/W)による原子炉格納容器内の水素ガス及び酸素ガスの排出	1.9 耐圧強化ベント系(内筒)		—	常設	N	表66-5-2						
			原子炉格納容器(サブレーションチェンバ、真空破壊弁含む)		—	常設	N	表66-5-3						
			可搬型窒素供給装置		—	1台	可撤/常設	N	表66-5-3					
			ホース・接続口		—	—	可撤/常設	N	表66-5-3					
			常設代替交流電源設備		—	—	—	—	表66-12-1					
			可搬型代替交流電源設備		—	—	—	—	表66-12-2					
			代替所内電気設備		—	—	—	—	表66-12-6					
			常設代替直流電源設備		—	—	—	—	表66-12-4					
	可搬型直流電源設備		—	—	—	—	表66-12-5							
	フィルタ装置/水素濃度		—	1個	常設	N	表66-13-1							
	耐圧強化ベント系放射線モニタ		—	1個	常設	N	表66-13-1							
表66-5-3 可搬型窒素供給装置	1.7 1.9	可搬型窒素供給装置	可搬型窒素供給装置	運転、起動及び高温停止	1台	可撤	N	表66-5-3	—	減圧冷却系(低圧注水モード、格納容器スプレイモード、サブレーションプール冷却モード) (非常用ディーゼル発電機、原子炉格納冷却水系、原子炉格納冷却不活性ガス濃度制御系)	—	代替品の補充等		
		ホース・接続口	ホース・接続口	運転、起動及び高温停止	—	可撤/常設	N	表66-5-3	系に含まれる					

柏崎刈羽原子力発電所7号炉 重大事故等対応設備代替設備整理表【表66-5 最終ヒートシンクへ熱を輸送するための設備、原子炉格納容器の過圧破損を防止するための設備、水素燃焼による原子炉格納容器の破損を防止するための設備】

表No.	技術的能力	対応手段	LOCO対象SA設備	適用される原子炉の状態	所要数	常設、可搬	N,ZN	保安規定	[E] LOCO対象SA設備の機能全てを満足するSA設備 (基準要求を維持できる場合) LOO強弱なし	[G] LOCO対象SA設備の機能全てを満足するSA設備 (基準要求を満足できない場合) ※:事前可搬設備等の補充計画含む AOT:30日	[O] 代替措置 AOT:N:10日 2N:30日
表66-5-4 代替原子炉補機冷却系	1.5 代替原子炉補機冷却系による除熱 1.13 燃料ヒートシンク(海)への代替熱輸送	熱交換器ユニット	1台×2	可搬	2N	表66-5-4	LOCO対象SA設備の機能全てを満足するSA設備 (基準要求を維持できる場合) LOO強弱なし	対応するDSB設備 AOT:N:3日 2N:10日	LOCO対象SA設備の機能全てを満足するSA設備 (基準要求を満足できない場合) ※:事前可搬設備等の補充計画含む AOT:30日	代替措置 AOT:N:10日 2N:30日	
		大容量送水車(熱交換器ユニット用)	1式×2	可搬	2N	表66-5-4		(運転、起動、高温停止のみ) 原子炉補機冷却水系 (原子炉補機冷却海水系、非常用ディーゼル発電機を含む)		代替品の補充等 大容量送水車又は代替原子炉補機冷却海水ポンプ若しくは海水直接加水による除熱	
		代替原子炉補機冷却海水ストレーナ	—	可搬	2N	表66-5-4					
		ホース	—	可搬	2N	表66-5-4					
		原子炉補機冷却系配管・弁・サージタンク	—	常設	N	表66-5-4					
		残留熱除去系熱交換器	—	常設	N	表66-5-4					
		海水貯留槽	—	常設	N	表66-5-4					
		スクリーン室	—	常設	N	表66-5-4					
		取水路	—	常設	N	表66-5-4					
		常設代替交流電源設備	—	常設	N	表66-12-1	—	表66-12-1	「表66-12-1 常設代替交流電源設備」で整理 (「表66-5-4 代替原子炉補機冷却系」で他表を参照)		
可搬型代替交流電源設備	—	可搬	—	—	—	表66-12-2	「表66-12-2 可搬型代替交流電源設備」で整理 (「表66-5-4 代替原子炉補機冷却系」で他表を参照)				
燃料補給設備	—	燃料補給設備	—	—	—	表66-12-7	「表66-12-7 燃料補給設備」で整理 (「表66-5-4 代替原子炉補機冷却系」で他表を参照)				
表66-5-5 代替循環冷却系	1.7 代替循環冷却系による原子炉格納容器内の減圧及び除熱 1.13 原子炉圧力容器及び原子炉格納容器内の除熱	復水移送ポンプ	2台	常設	N	表66-5-5		格納容器スプレイ冷却系 (非常用ディーゼル発電機、原子炉補機冷却海水系を含む)		—	
		残留熱除去系配管・弁・ストレーナ	—	常設	N	表66-5-5					
		高圧炉心注水系配管・弁	—	常設	N	表66-5-5					
		復水補給水系配管・弁	—	常設	N	表66-5-5					
		給水系配管・弁・スバーージャ	—	常設	N	表66-5-5					
		格納容器スプレイヘッド	—	常設	N	表66-5-5					
		原子炉圧力容器	—	常設	N	表66-5-5					
		原子炉格納容器	—	常設	N	表66-5-5					
		サブレンジン・チェンバ	—	常設	N	第43条			「第43条 格納容器及び格納容器隔離弁」で整理		
		代替原子炉補機冷却系	—	常設	N	第46条			「第46条 サブレンジン・チェンバの水位」で整理		
表66-5-6 格納容器内の水素濃度及び酸素濃度の監視	1.9 水素濃度及び酸素濃度の監視	可搬型代替注水ポンプ(A-2級)	4台×2	可搬	2N	表66-4-2		「表66-4-2 低圧代替注水系(可搬型)」で整理 (代替循環冷却系の準備のため低圧代替注水系(可搬型)を使用し、原子炉注水をする) ことから表66-4-2で整理する。			
		ホース	—	可搬	2N	表66-4-2		「表66-4-2 低圧代替注水系(可搬型)」で整理 (代替循環冷却系の準備のため低圧代替注水系(可搬型)を使用し、原子炉注水をする) ことから表66-4-2で整理する。			
		常設代替交流電源設備	—	—	—	—	表66-12-1	「表66-12-1 常設代替交流電源設備」で整理 (「表66-5-5 代替循環冷却系」で他表を参照)			
		可搬型代替交流電源設備	—	—	—	—	表66-12-2	「表66-12-2 可搬型代替交流電源設備」で整理 (「表66-5-5 代替循環冷却系」で他表を参照)			
		代替所内電気設備	—	—	—	—	表66-12-6	「表66-12-6 代替所内電気設備」で整理 (「表66-5-5 代替循環冷却系」で他表を参照)			
		燃料補給設備	—	—	—	—	表66-12-7	「表66-12-7 燃料補給設備」で整理 (「表66-5-5 代替循環冷却系」で他表を参照)			
		格納容器内水素濃度(SA)	1チャンネル	常設	N	表66-13-1			「表66-13-1 主要パラメータ及び代替パラメータ」で整理 (「表66-5-6 格納容器内の水素濃度及び酸素濃度の監視」で他表を参照)		
		格納容器内水素濃度	1チャンネル	常設	N	表66-13-1			「表66-13-1 主要パラメータ及び代替パラメータ」で整理 (「表66-5-6 格納容器内の水素濃度及び酸素濃度の監視」で他表を参照)		
		格納容器内酸素濃度	1チャンネル	常設	N	表66-13-1			「表66-13-1 主要パラメータ及び代替パラメータ」で整理 (「表66-5-6 格納容器内の水素濃度及び酸素濃度の監視」で他表を参照)		

柏崎刈羽原子力発電所7号炉 重大事故等対処設備代替設備整備表【表66-6 原子炉格納容器内の冷却等のための設備】

表No.	技術的能力	対応手段	LOCO対象SA設備	適用される原子炉の状態	所要数	常設、可撤	N,2N	保安規定	[E] LOCO対象SA設備の機能全てを満足するSA設備 (基準要求を維持できる場合) LOO強脱なし	[F] 対応するDSB設備 AOT N:3日 2N:10日	[G] LOCO対象SA設備の機能全てを満足するSA設備 (基準要求を満足できない場合) ※:事前準備等の補充措置含む AOT:30日	[O] 代替措置 AOT N:10日 2N:30日		
表66-6-1 代替格納容器スプレィ冷却系(常設)	1.6 代替格納容器スプレィ冷却系(常設)による原子炉格納容器内の冷却(炉心損傷前) 1.6 代替格納容器スプレィ冷却系(常設)による原子炉格納容器内の冷却(炉心損傷後) 1.13 原子炉格納容器内の冷却	1.6 代替格納容器スプレィ冷却系(常設)による原子炉格納容器内の冷却(炉心損傷前) 1.6 代替格納容器スプレィ冷却系(常設)による原子炉格納容器内の冷却(炉心損傷後) 1.13 原子炉格納容器内の冷却	復水移送ポンプ	2台	常設	N	表66-6-1	格納容器スプレィ冷却系(非常用ディーゼーゼル発電機含む)	—	—	—	消火系(時間短縮の補充措置含む)		
			復水補給水系配管・弁	—	常設	N	表66-6-1	—	—	—	—	—	—	
			高圧炉心注水系配管・弁	—	常設	N	表66-6-1	—	—	—	—	—	—	—
			残留熱除去系配管・弁	—	常設	N	表66-6-1	—	—	—	—	—	—	—
			格納容器スプレィ・ヘッド	—	常設	N	表66-6-1	—	—	—	—	—	—	—
			原子炉格納容器	—	常設	N	第43条	—	—	「第43条 格納容器及び格納容器隔離弁」で整理	—	—	—	—
			原子炉格納容器	—	常設	N	第43条	—	—	「第43条 格納容器及び格納容器隔離弁」で整理	—	—	—	—
			復水貯蔵槽	1590m ³	常設	N	表66-11-1	—	—	「表66-11-1 重大事故等収束のための水源」で整理 (「表66-6-1 代替格納容器スプレィ冷却系(常設)」で他表を参照)	—	—	—	—
			常設代替交流電源設備	—	—	—	表66-12-1	—	—	「表66-12-1 常設代替交流電源設備」で整理 (「表66-6-1 代替格納容器スプレィ冷却系(常設)」で他表を参照)	—	—	—	—
			可搬型代替交流電源設備	—	—	—	表66-12-2	—	—	「表66-12-2 可搬型代替交流電源設備」で整理 (「表66-6-1 代替格納容器スプレィ冷却系(常設)」で他表を参照)	—	—	—	—
代替所内電気設備	—	—	—	表66-12-6	—	—	「表66-12-6 代替所内電気設備」で整理 (「表66-6-1 代替格納容器スプレィ冷却系(常設)」で他表を参照)	—	—	—	—			
非常用交流電源設備	—	—	—	第59条	—	—	「第59条 非常用ディーゼーゼル発電機その1」で整理	—	—	—	—			
表66-6-2 代替格納容器スプレィ冷却系(可搬型)	1.6 代替格納容器スプレィ冷却系(可搬型)による原子炉格納容器内の冷却(炉心損傷前) 1.6 代替格納容器スプレィ冷却系(可搬型)による原子炉格納容器内の冷却(炉心損傷後) 1.13 原子炉格納容器内の冷却	1.6 代替格納容器スプレィ冷却系(可搬型)による原子炉格納容器内の冷却(炉心損傷前) 1.6 代替格納容器スプレィ冷却系(可搬型)による原子炉格納容器内の冷却(炉心損傷後) 1.13 原子炉格納容器内の冷却	可搬型代替注水ポンプ(A-2級)	4台 × 2	可撤	2N	※1 表66-6-2 表66-19-1	格納容器スプレィ冷却系(非常用ディーゼーゼル発電機含む)	—	—	—	—		
			ホース・接続口	—	可撤/常設	2N/N	—	—	—	—	—	—	—	
			復水補給水系配管・弁	—	常設	N	表66-6-2	—	—	—	—	—	—	—
			残留熱除去系配管・弁	—	常設	N	表66-6-2	—	—	—	—	—	—	—
			格納容器スプレィ・ヘッド	—	常設	N	表66-6-2	—	—	—	—	—	—	—
			原子炉格納容器	—	常設	N	第43条	—	—	「第43条 格納容器及び格納容器隔離弁」で整理	—	—	—	—
			原子炉格納容器	—	常設	N	第43条	—	—	「第43条 格納容器及び格納容器隔離弁」で整理	—	—	—	—
			常設代替交流電源設備	—	—	—	表66-12-1	—	—	「表66-12-1 常設代替交流電源設備」で整理 (「表66-6-2 代替格納容器スプレィ冷却系(可搬型)」で他表を参照)	—	—	—	—
			可搬型代替交流電源設備	—	—	—	表66-12-2	—	—	「表66-12-2 可搬型代替交流電源設備」で整理 (「表66-6-2 代替格納容器スプレィ冷却系(可搬型)」で他表を参照)	—	—	—	—
			代替所内電気設備	—	—	—	表66-12-6	—	—	「表66-12-6 代替所内電気設備」で整理 (「表66-6-2 代替格納容器スプレィ冷却系(可搬型)」で他表を参照)	—	—	—	—
燃料補給設備	—	—	—	表66-12-7	—	—	「表66-12-7 燃料補給設備」で整理 (「表66-6-2 代替格納容器スプレィ冷却系(可搬型)」で他表を参照)	—	—	—	—			
非常用交流電源設備	—	—	—	第59条	—	—	「第59条 非常用ディーゼーゼル発電機その1」で整理	—	—	—	—			

※1:可搬型代替注水ポンプ(A-2級)については、他手段と兼用であるため「表66-19-1 可搬型代替注水(A-2級)」で整理する。系統としての要求事項等については、本表にて整理する。

柏崎刈羽原子力発電所7号炉 重大事故等対応設備代替設備整理表【表66-7 原子炉格納容器下部の溶融炉心を冷却するための設備】

表No.	技術的能力	対応手段	LOCO対象SA設備	適用される原子炉の状態	所要数	常設、可撤	N,2N	保安規定	[E] LOCO対象SA設備の機能全てを満足するSA設備 (基準要求を維持できる場合) LOO強脱なし	対応するDSB設備 AOT N:3日 2N:10日	[G] LOCO対象SA設備の機能全てを満足するSA設備 (基準要求を満足できない場合) ※:事前準備等の補充計画含む AOT:30日	[O] 代替措置 AOT N:10日 2N:30日
表66-7-1 格納容器下部注水系(常設)	1.8 格納容器下部注水系(常設)による原子炉格納容器下部への注水 1.13 原子炉格納容器下部への注水	復水移送ポンプ	復水移送ポンプ	1台	常設	N	表66-7-1	低圧注水系 (非常用ディーゼル発電機含む)	格納容器下部注水系(可撤型) (時間短縮の補充計画含む)	消火系		
		復水補給水系配管・弁	復水補給水系配管・弁	—	常設	N	表66-7-1	系に含まれる				
		高圧炉心注水系配管・弁	高圧炉心注水系配管・弁	—	常設	N	表66-7-1	系に含まれる				
		原子炉格納容器	原子炉格納容器	—	常設	N	第43条	「第43条 格納容器及び格納容器隔離弁」で整理				
		コリウムシールド	コリウムシールド	—	常設	N	表66-7-1	系に含まれる				
		復水貯蔵槽	復水貯蔵槽	1590m3	常設	N	表66-11-1	「表66-11-1 重大事故等取巻のための水源」で整理 (「表66-7-1 格納容器下部注水系(常設)」で他表を参照)				
		常設代替交流電源設備	常設代替交流電源設備	—	—	—	表66-12-1	「表66-12-1 常設代替交流電源設備」で整理 (「表66-7-1 格納容器下部注水系(常設)」で他表を参照)				
		可撤型代替交流電源設備	可撤型代替交流電源設備	—	—	—	表66-12-2	「表66-12-2 可撤型代替交流電源設備」で整理 (「表66-7-1 格納容器下部注水系(常設)」で他表を参照)				
		代替所内電気設備	代替所内電気設備	—	—	—	表66-12-6	「表66-12-6 代替所内電気設備」で整理 (「表66-7-1 格納容器下部注水系(常設)」で他表を参照)				
		可撤型代替注水泵(A-2級)	可撤型代替注水泵(A-2級)	4台 x 2	可撤	2N	※1 表66-7-2 表66-19-1	低圧注水系 (非常用ディーゼル発電機含む)	格納容器下部注水系(常設)	消火系		
表66-7-2 格納容器下部注水系(可撤型)	1.8 格納容器下部注水系(可撤型)による原子炉格納容器下部への注水 1.13 原子炉格納容器下部への注水	ホース・接続口	ホース・接続口	—	可撤/常設	2N/N	表66-7-2 表66-19-1	系に含まれる				
		復水補給水系配管・弁	復水補給水系配管・弁	—	常設	N	表66-7-2	系に含まれる				
		原子炉格納容器	原子炉格納容器	—	常設	N	第43条	「第43条 格納容器及び格納容器隔離弁」で整理				
		コリウムシールド	コリウムシールド	—	常設	N	表66-7-2	系に含まれる				
		常設代替交流電源設備	常設代替交流電源設備	—	—	—	表66-12-1	「表66-12-1 常設代替交流電源設備」で整理 (「表66-7-2 格納容器下部注水系(可撤型)」で他表を参照)				
		可撤型代替交流電源設備	可撤型代替交流電源設備	—	—	—	表66-12-2	「表66-12-2 可撤型代替交流電源設備」で整理 (「表66-7-2 格納容器下部注水系(可撤型)」で他表を参照)				
		代替所内電気設備	代替所内電気設備	—	—	—	表66-12-6	「表66-12-6 代替所内電気設備」で整理 (「表66-7-2 格納容器下部注水系(可撤型)」で他表を参照)				
		燃料補給設備	燃料補給設備	—	—	—	表66-12-7	「表66-12-7 燃料補給設備」で整理 (「表66-7-2 格納容器下部注水系(可撤型)」で他表を参照)				

※1:可撤型代替注水泵(A-2級)については、他手段と兼用であるため「表66-19-1 可撤型代替注水(A-2級)」で整理する。系統としての要求事項等については、本表にて整理する。系統としての要求事項等については、他手段と兼用であるため「表66-19-1 可撤型代替注水(A-2級)」で整理する。

柏崎刈羽原子力発電所7号炉 重大事故等対応設備代替設備整備整理表【表66-8 水素爆発による原子炉建屋等の破損を防止するための設備】

表No.	技術的能力	対応手段	LOCO対象SA設備	適用される原子炉の状態	所要数	常設、可搬	N,Z,N	保安規定	【E】 LOCO対象SA設備の機能全てを満足するSA設備(基準要求を維持できる場合) LCO強脱なし	対応するDSB設備 AOT N:3日 2N:10日	【G】 LOCO対象SA設備の機能全てを満足するSA設備(基準要求を満足できない場合) ※:事前準備等の補充計画含む AOT:30日	【O】 代替措置 AOT N:10日 2N:30日	
表66-8-1 静的触媒式水素再結合器	1.10	1.10 静的触媒式水素再結合器による水素濃度抑制	LOCO対象SA設備	運用、起動、高温停止	54個	常設	N	表66-8-1	—	—	—	原子炉建屋トップベント	
				低温停止及び燃料交換※	—	—	—	—	—	—	—	—	—
				※原子炉水位がオーバーハロー水位付近で、かつブールゲートが開の場合又は原子炉内から全燃料が取出され、かつブールゲートが開の場合を除く	54個	常設	N	表66-8-1	—	非常用炉心冷却系(自動減圧系を除く)	—	—	—
表66-8-2 原子炉建屋内の水素濃度監視	1.10	1.10 原子炉建屋内の水素濃度監視	LOCO対象SA設備	運転、起動、高温停止、低温停止及び燃料交換※	1チャンネル ※	常設	N	表66-13-1	—	「表66-13-1 主要パラメータ及び代替パラメータ」で整理(「表66-8-1 静的触媒式水素再結合器」で他表を参照)	—	—	
				※原子炉水位がオーバーハロー水位付近で、かつブールゲートが開の場合又は原子炉内から全燃料が取出され、かつブールゲートが開の場合を除く	—	—	—	—	「第49条 原子炉建屋」で整理 原子炉建屋ブローアウトハネル閉止装置については、「表66-14-2 原子炉建屋ブローアウトハネル」で整理	—	—	—	—
表66-8-2 原子炉建屋内の水素濃度監視	1.10	1.10 原子炉建屋内の水素濃度監視	LOCO対象SA設備	運転、起動、高温停止、低温停止及び燃料交換※	6個	常設	N	表66-8-2	—	—	—	—	
				※原子炉水位がオーバーハロー水位付近で、かつブールゲートが開の場合又は原子炉内から全燃料が取出され、かつブールゲートが開の場合を除く	—	—	—	—	代替パラメータ(他チャンネル)(静的触媒式水素再結合器動作監視装置)	—	—	—	—

※:1チャンネルとは1基の静的触媒式水素再結合器の出入口に設置している2個の静的触媒式水素再結合器動作監視装置をいう。

柏崎刈羽原子力発電所7号炉 重大事故等対処設備代替設備整備表【表66-9 使用済燃料プールの冷却等のための設備】

表No.	技術的能力	対応手段	LCO対象SA設備	適用される原子炉の状態	所要数	常設/可撤	N,ZN	保安規定	[E] LCO対象SA設備の機能全てを満足するSA設備(基準要求を維持できる場合) LCO強弱なし	[B] 対応するDSB設備 AOT N:3日 2N:10日	[G] LCO対象SA設備の機能全てを満足するSA設備(基準要求を満足できない場合) ※:事前準備等の補充計画含む AOT:30日	[D] 代替措置 AOT N:10日 2N:30日		
表66-9-1 燃料プール代替注水系	1.11 燃料プール代替注水系による常設スプレヘッダを使用した注水 1.12 燃料プール代替注水系による常設スプレヘッダを使用した注水 1.13 燃料プール代替注水系による常設スプレヘッダを使用した注水	1.11 燃料プール代替注水系による常設スプレヘッダを使用した注水	可撤型代替注水ポンプ(A-1級)	適用される原子炉の状態	1台	可撤	N	表66-9-1	LCO対象SA設備の機能全てを満足するSA設備(基準要求を維持できる場合) LCO強弱なし	対応するDSB設備 AOT N:3日 2N:10日	LCO対象SA設備の機能全てを満足するSA設備(基準要求を満足できない場合) ※:事前準備等の補充計画含む AOT:30日	代替措置 AOT N:10日 2N:30日		
		1.12 燃料プール代替注水系による常設スプレヘッダを使用した注水	可撤型代替注水ポンプ(A-2級)	使用済燃料プールに照射された燃料を貯蔵している期間	4台×2	可撤	2N	※1 表66-9-1 表66-19-1	使用済燃料プール温度、水位監視	可撤型スプレヘッダ使用	使用済燃料プール温度、水位監視	—	代替品の補充等 消火薬	
		1.13 燃料プール代替注水系による常設スプレヘッダを使用した注水	可撤型代替注水ポンプ(A-1級)	燃料プール代替注水配管・弁	使用済燃料プールに照射された燃料を貯蔵している期間	1個	常設	N	表66-9-1	—	—	—	—	—
		1.11 燃料プール代替注水系による常設スプレヘッダを使用した注水	燃料プール代替注水配管・弁	燃料プール代替注水配管・弁	使用済燃料プールに照射された燃料を貯蔵している期間	—	可撤/常設	2N/N	表66-9-1 表66-19-1	—	—	—	—	—
		1.12 燃料プール代替注水系による常設スプレヘッダを使用した注水	使用済燃料プール	使用済燃料プール	使用済燃料プールに照射された燃料を貯蔵している期間	—	常設	N	表66-9-1	—	—	—	—	—
		1.13 燃料プール代替注水系による常設スプレヘッダを使用した注水	燃料補給設備	燃料補給設備	使用済燃料プールに照射された燃料を貯蔵している期間	—	—	—	表66-12-7	「表66-12-7 燃料補給設備」で整理	「表66-12-7 燃料補給設備」で整理	「表66-12-7 燃料補給設備」で整理	「表66-12-7 燃料補給設備」で整理	「表66-12-7 燃料補給設備」で整理
		1.11 燃料プール代替注水系による常設スプレヘッダを使用した注水	可撤型代替注水ポンプ(A-1級)	可撤型代替注水ポンプ(A-1級)	使用済燃料プールに照射された燃料を貯蔵している期間	1台	可撤	N	表66-9-1	—	—	—	—	—
		1.12 燃料プール代替注水系による常設スプレヘッダを使用した注水	可撤型代替注水ポンプ(A-2級)	可撤型代替注水ポンプ(A-2級)	使用済燃料プールに照射された燃料を貯蔵している期間	4台×2	可撤	2N	※1 表66-9-1 表66-19-1	—	—	—	—	—
		1.13 燃料プール代替注水系による常設スプレヘッダを使用した注水	可撤型代替注水ポンプ(A-1級)	可撤型代替注水ポンプ(A-1級)	使用済燃料プールに照射された燃料を貯蔵している期間	1個	可撤	N	表66-9-1	—	—	—	—	—
		1.11 燃料プール代替注水系による常設スプレヘッダを使用した注水	燃料プール代替注水配管・弁	燃料プール代替注水配管・弁	使用済燃料プールに照射された燃料を貯蔵している期間	—	可撤/常設	2N/N	表66-9-1 表66-19-1	—	—	—	—	—
		1.12 燃料プール代替注水系による常設スプレヘッダを使用した注水	使用済燃料プール	使用済燃料プール	使用済燃料プールに照射された燃料を貯蔵している期間	—	常設	N	表66-9-1	—	—	—	—	—
		1.13 燃料プール代替注水系による常設スプレヘッダを使用した注水	燃料補給設備	燃料補給設備	使用済燃料プールに照射された燃料を貯蔵している期間	—	—	—	表66-12-7	「表66-12-7 燃料補給設備」で整理	「表66-12-7 燃料補給設備」で整理	「表66-12-7 燃料補給設備」で整理	「表66-12-7 燃料補給設備」で整理	「表66-12-7 燃料補給設備」で整理
		表66-9-2 使用済燃料プールの冷却	1.11 1.11 代用交流電源設備を使用した燃料プール冷却系による使用済燃料プール冷却	1.11 代用交流電源設備を使用した燃料プール冷却系による使用済燃料プール冷却	サフオン防止機能	使用済燃料プールに照射された燃料を貯蔵している期間	—	常設	N	表66-9-1	—	—	—	—
1.12 代用交流電源設備を使用した燃料プール冷却系による使用済燃料プール冷却	燃料プール冷却浄化系ポンプ			燃料プール冷却浄化系ポンプ	使用済燃料プールに照射された燃料を貯蔵している期間	1台	常設	N	表66-9-2	—	—	—	燃料プール代替注水系(補充措置含む) 残置熱除去系(最大熱負荷モード)	
1.13 代用交流電源設備を使用した燃料プール冷却系による使用済燃料プール冷却	燃料プール冷却浄化系配管・弁・スキマサージタンク・ディフューザ			燃料プール冷却浄化系配管・弁・スキマサージタンク・ディフューザ	使用済燃料プールに照射された燃料を貯蔵している期間	1基	常設	N	表66-9-2	—	—	—	—	
1.11 代用交流電源設備を使用した燃料プール冷却系による使用済燃料プール冷却	燃料プール冷却浄化系配管・弁・スキマサージタンク・ディフューザ			燃料プール冷却浄化系配管・弁・スキマサージタンク・ディフューザ	使用済燃料プールに照射された燃料を貯蔵している期間	—	常設	N	表66-9-2	—	—	—	—	
1.12 代用交流電源設備を使用した燃料プール冷却系による使用済燃料プール冷却	使用済燃料プール			使用済燃料プール	使用済燃料プールに照射された燃料を貯蔵している期間	—	常設	N	表66-9-2	—	—	—	—	
1.13 代用交流電源設備を使用した燃料プール冷却系による使用済燃料プール冷却	代用交流電源設備			代用交流電源設備	使用済燃料プールに照射された燃料を貯蔵している期間	—	—	—	表66-5-4	「表66-5-4 代用交流電源設備」で整理	「表66-5-4 代用交流電源設備」で整理	「表66-5-4 代用交流電源設備」で整理	「表66-5-4 代用交流電源設備」で整理	「表66-5-4 代用交流電源設備」で整理
1.11 代用交流電源設備を使用した燃料プール冷却系による使用済燃料プール冷却	常設代替交流電源設備			常設代替交流電源設備	使用済燃料プールに照射された燃料を貯蔵している期間	—	—	—	表66-12-1	「表66-12-1 常設代替交流電源設備」で整理	「表66-12-1 常設代替交流電源設備」で整理	「表66-12-1 常設代替交流電源設備」で整理	「表66-12-1 常設代替交流電源設備」で整理	「表66-12-1 常設代替交流電源設備」で整理
1.12 代用交流電源設備を使用した燃料プール冷却系による使用済燃料プール冷却	可撤型代替交流電源設備			可撤型代替交流電源設備	使用済燃料プールに照射された燃料を貯蔵している期間	—	—	—	表66-12-2	「表66-12-2 可撤型代替交流電源設備」で整理	「表66-12-2 可撤型代替交流電源設備」で整理	「表66-12-2 可撤型代替交流電源設備」で整理	「表66-12-2 可撤型代替交流電源設備」で整理	「表66-12-2 可撤型代替交流電源設備」で整理
1.13 代用交流電源設備を使用した燃料プール冷却系による使用済燃料プール冷却	原子炉補機冷却系			原子炉補機冷却系	使用済燃料プールに照射された燃料を貯蔵している期間	—	—	—	第52条	「第52条 残置熱除去冷却水係及び残置熱除去冷却水係」で整理 また、冷温停止以降、原子炉補機冷却系の不具合等により、関連する設備が運転上の制限を満足していないと判断した場合は、それぞれ該当する条文を適用する	「第52条 残置熱除去冷却水係及び残置熱除去冷却水係」で整理 また、冷温停止以降、原子炉補機冷却系の不具合等により、関連する設備が運転上の制限を満足していないと判断した場合は、それぞれ該当する条文を適用する	「第52条 残置熱除去冷却水係及び残置熱除去冷却水係」で整理 また、冷温停止以降、原子炉補機冷却系の不具合等により、関連する設備が運転上の制限を満足していないと判断した場合は、それぞれ該当する条文を適用する	「第52条 残置熱除去冷却水係及び残置熱除去冷却水係」で整理 また、冷温停止以降、原子炉補機冷却系の不具合等により、関連する設備が運転上の制限を満足していないと判断した場合は、それぞれ該当する条文を適用する	

柏崎刈羽原子力発電所7号炉 重大事故等対処設備代替設備整理表【表66-9 使用済燃料プールの冷却等のための設備】

表No.	技術的能力	対応手段	LCO対象SA設備	適用される原子炉の状態	所要数	常設、可搬	N,ZN	保安規定	[E] LCO対象SA設備の機能全てを満足するSA設備 (基準要求を維持できる場合) LCO強脱なし	対応するDS設備 AOT N:3日 2N:10日	[G] LCO対象SA設備の機能全てを満足するSA設備 (基準要求を満足できない場合) ※:事前準備等の補充計画含む AOT:30日	[D] 代替措置 AOT N:10日 2N:30日
表66-9-3 使用済燃料プール監視設備	1.11 使用済燃料プールの監視 1.11 代替電源による給電	1.11 使用済燃料プールの監視 1.11 代替電源による給電	使用済燃料貯蔵プール水位・温度(SA)	適用される原子炉の状態 使用済燃料プールに照射された燃料を貯蔵している期間	1チャンネル	常設	N	表66-9-3	LCO対象SA設備の機能全てを満足するSA設備 (基準要求を維持できる場合) LCO強脱なし	対応するDS設備 AOT N:3日 2N:10日	LCO対象SA設備の機能全てを満足するSA設備 (基準要求を満足できない場合) ※:事前準備等の補充計画含む AOT:30日	代替措置 AOT N:10日 2N:30日
			使用済燃料貯蔵プール水位・温度(SA広域)		1チャンネル	常設	N	表66-9-3	使用済燃料プール温度、水位監視	残りの要素		
			使用済燃料貯蔵プール放射線モニタ(高レンジ・低レンジ)		1チャンネル	常設	N	表66-9-3				
			使用済燃料貯蔵プール監視カメラ(使用済燃料貯蔵プール監視カメラ用冷却装置を含む)		1チャンネル	常設	N	表66-9-3				
			常設代替交流電源設備		—	—	—	表66-12-1	「表66-12-1 常設代替交流電源設備」で整理 (「表66-9-3 使用済燃料プール監視設備」で他家を参照)			
			可搬型代替交流電源設備		—	—	—	表66-12-2	「表66-12-1 常設代替交流電源設備」で整理 (「表66-9-3 使用済燃料プール監視設備」で他家を参照)			
所内蓄電式直流電源設備	—	—	—	表66-12-4	「表66-12-4 所内蓄電式直流電源設備及び常設代替直流電源設備」で整理 (「表66-9-3 使用済燃料プール監視設備」で他家を参照)							
可搬型直流電源設備	—	—	—	表66-12-5	「表66-12-5 可搬型直流電源設備」で整理 (「表66-9-3 使用済燃料プール監視設備」で他家を参照)							

※1:可搬型代替注水ポンプ(A-2級)については、他手段と兼用であるため「表66-19-1 可搬型代替注水(A-2級)」で整理する。系統としての要求事項等については、本表にて整理する。

柏崎刈羽原子力発電所7号炉 重大事故等対処設備代替設備整理表【表66-10 発電所外への放射性物質の拡散を抑制するための設備】

表No.	技術的能力	対応手段	LCO対象SA設備	適用される原子炉の状態	所要数	常設、可搬	N,ZN	保安規定	【E】 LCO対象SA設備の機能全てを満たすSA設備 (基準要求を維持できる場合) LCO強脱なし	【B】 対応するDSB設備 AOT N:3日 2N:10日	【G】 LCO対象SA設備の機能全てを満たすSA設備 (基準要求を満足できない場合) ※:事前準備等の補充措置含む AOT:30日	【O】 代替措置 AOT N:10日 2N:30日
表66-10-1 大気への放射性物質の拡散抑制、航空機燃料火災への泡消火	1.11 大気への放射性物質の拡散抑制 1.12 大気への放射性物質の拡散抑制 1.12 航空機燃料火災への泡消火 1.13 大気への放射性物質の拡散抑制 1.13 航空機燃料火災への泡消火	LCO対象SA設備	大気量送水車(原子炉建屋放水設備用)	運用される原子炉の状態	1台	可搬	N	表66-10-1	—	(運転、起動、高温停止のみ)残留熱除去系(低圧注水モード、格納容器スプレイモード、サブレッションプール冷却モード) 使用済燃料プール温度、水位監視	—	代替品の補充等
			放水砲	1台	可搬	N	表66-10-1					
			泡原液搬送車	1台	可搬	N	表66-10-1					
			泡原液混合装置	1台	可搬	N	表66-10-1					
			ホース	—	可搬	N	表66-10-1					
			燃料補給設備	—	—	—	表66-10-1					
表66-10-2 海浜への放射性物質の拡散抑制	1.12 海浜への放射性物質の拡散抑制	LCO対象SA設備	放射性物質吸着材	運用される原子炉の状態	400kg	可搬	N	表66-10-2	—	(運転、起動、高温停止のみ)残留熱除去系(低圧注水モード、格納容器スプレイモード、サブレッションプール冷却モード) 使用済燃料プール温度、水位監視	—	代替品の補充等
			汚濁防止膜	6m x 20m 14本 8m x 20m 24本	可搬	N	表66-10-2					
			小型船舶(汚濁防止膜設置用)	1台	可搬	N	表66-10-2					
			燃料補給設備	—	—	—	表66-10-2					

柏崎刈羽原子力発電所7号炉 重大事故等対応設備代替設備整理表【表66-11 重大事故等の収束となる水の供給設備】

表No.	技術的能力	対応手段	LCO対象SA設備	適用される原子炉の状態	所要数	常設/可撤	N,2N	保安規定	[E] LCO対象SA設備の機能全てを満足するSA設備(基準要求を維持できる場合) LCO強脱なし	対応するDSB設備 AOT N:3日 2N:10日	[G] LCO対象SA設備の機能全てを満足するSA設備(基準要求を満足できない場合) ※:事前準備等の補充措置含む AOT:30日	[D] 代替措置 AOT N:10日 2N:30日
表66-11-1 重大事故等収束のための水源	1.13	復水貯蔵槽 保有水	復水貯蔵槽	運転、起動、高温停止、低温停止及び燃料交換※ ※:原子炉水位がオーバーフロー水付近で、かつプールゲートが閉の場合又は、原子炉内から全燃料が取出され、かつプールゲートが閉の場合を除く	1590m ³	常設	N	表66-11-1	—	サブレンジコン・チェンバール水位(水位確認)非常用冷却系	可搬型代替注水ポンプ(A-2級)を用いた復水貯蔵槽への移送手段(時間短縮の補充措置含む)	—
表66-11-2 復水貯蔵槽への移送設備	1.13	1.13 防火水槽を水源とした補給 1.13 汲水貯水池を水源とした補給 1.13 海を水源とした補給	可搬型代替注水ポンプ(A-2級) ホース・接続口 CSP外部補給配管・弁 大容量送水車(海水取水用) 海水貯留槽 スクリーン室 取水路 復水貯蔵槽 燃料補給設備	運転、起動、高温停止、低温停止及び燃料交換※ ※:原子炉水位がオーバーフロー水付近で、かつプールゲートが閉の場合又は、原子炉内から全燃料が取出され、かつプールゲートが閉の場合を除く	4台×2	可撤	※1 表66-11-2 表66-19-1	※1 表66-11-2 表66-19-1	—	復水貯蔵槽(水位確認)	—	代替品の補充等
表66-11-3 海水移送設備	1.13	1.13 大容量送水車(海水取水用)による防火水槽への海水補給 1.13 防火水槽へ補給する水溜の切替え 1.13 汲水貯水池から海への切替え	大容量送水車(海水取水用) ホース 海水貯留槽 スクリーン室 取水路 燃料補給設備	運転、起動、高温停止、低温停止及び燃料交換	1台×2	可撤	表66-11-3	表66-11-3	—	(運転、起動、高温停止のみ)サブレンジコン・チェンバール水位確認 復水貯蔵槽	—	代替品の補充等 汲水貯水池からの移送

※1:可搬型代替注水ポンプ(A-2級)については、他手段と兼用であるため「表66-19-1 可搬型代替注水(A-2級)」で整理する。系統としての要求事項等については、本表にて整理する。系統としての要求事項等については、他手段と兼用であるため「表66-19-1 可搬型代替注水(A-2級)」で整理する。系統としての要求事項等については、本表にて整理する。

柏崎刈羽原子力発電所7号炉 重大事故等対処設備代替設備整備表【表66-12 電源設備】

表No.	技術的能力	対応手段	LOCO対象SA設備	適用される原子炉の状態	所要数	常設/可撤	N,2N	保安規定	[E] LOCO対象SA設備の機能全てを満足するSA設備 (基準要求を維持できる場合) LOO強脱なし	対応するD/S設備 AOT N:3日 2N:10日	[G] LOCO対象SA設備の機能全てを満足するSA設備 (基準要求を満足できない場合) ※:事前準備等の補充計画含む AOT:30日	[D] 代替計画 AOT N:10日 2N:30日		
表66-12-1 常設代替交流電源設備	1.14	1.14 常設代替交流電源設備による給電	第一ガスタービン発電機	1台	常設	N	表66-12-1	—	—	非常用ディーゼル発電機	—	第二代替交流電源設備 (補充計画含む)		
			第一ガスタービン発電機用燃料タンク	1基	常設	N	表66-12-1	—	—	—	—	—	—	
			第一ガスタービン発電機用燃料移送ポンプ	1台	常設	N	表66-12-1	—	—	—	—	—	—	—
			第一ガスタービン発電機用燃料移送配管・弁	—	常設	N	表66-12-1	—	—	—	—	—	—	—
			第一ガスタービン発電機~非常用高圧母線C系及びUD系電路	—	常設	N	表66-12-6	—	—	—	—	—	—	—
			第一ガスタービン発電機~AM用MCC電路	—	常設	N	表66-12-6	—	—	—	—	—	—	—
			タンクローリ(18L)	1台	可撤	N	表66-12-7	—	—	—	—	—	—	—
			ホース	—	可撤	N	表66-12-7	—	—	—	—	—	—	—
			軽油タンク	1基	常設	N	表66-12-7	—	—	—	—	—	—	—
			軽油タンク出口ノズル・弁	—	常設	N	表66-12-7	—	—	—	—	—	—	—
表66-12-2 可撤型代替交流電源設備	1.14	1.14 可撤型代替交流電源設備による給電	電源車	2台 x 2	可撤	2N	表66-12-2	—	—	非常用ディーゼル発電機	—	—		
			電源車~緊急用電源切替接続装置~非常用高圧母線C系及びUD系電路	—	可撤/常設	2N/1N	表66-12-2	—	—	—	—	—	—	
			電源車~動力変圧器C系~非常用高圧母線C系及びUD系電路	—	可撤/常設	2N/1N	表66-12-2	—	—	—	—	—	—	
			電源車~緊急用電源切替接続装置~AM用MCC電路	—	可撤/常設	2N/1N	表66-12-2	—	—	—	—	—	—	
			電源車~AM用動力変圧器~AM用MCC電路	—	可撤/常設	2N/1N	表66-12-2	—	—	—	—	—	—	
			電源車~代替原子炉補機冷却系電路	—	可撤	2N	表66-12-2	—	—	—	—	—	—	—
			軽油タンク	1基	常設	N	表66-12-7	—	—	—	—	—	—	—
			軽油タンク出口ノズル・弁	—	常設	N	表66-12-7	—	—	—	—	—	—	—
			ホース	—	可撤	N	表66-12-7	—	—	—	—	—	—	—
			タンクローリ(4KL)	1台	可撤	N	表66-12-7	—	—	—	—	—	—	—
表66-12-3 号炉間電力融通電源設備	1.14	1.14 号炉間電力融通電源設備による給電	号炉間電力融通ケーブル(常設)	1個	常設	N	表66-12-3	—	—	非常用ディーゼル発電機	—	第二代替交流電源設備		
			号炉間電力融通ケーブル(可撤型)	1個	可撤	N	表66-12-3	—	—	—	—	—	—	
			号炉間電力融通ケーブル(常設)~非常用高圧母線C系及びUD系電路	—	常設	N	表66-12-6	—	—	—	—	—	—	
			号炉間電力融通ケーブル(可撤型)~非常用高圧母線C系及びUD系電路	—	可撤/常設	N	表66-12-6	—	—	—	—	—	—	
			号炉間電力融通ケーブル(可撤型)~非常用高圧母線C系及びUD系電路	—	可撤/常設	N	表66-12-6	—	—	—	—	—	—	
			号炉間電力融通ケーブル(可撤型)~非常用高圧母線C系及びUD系電路	—	可撤/常設	N	表66-12-6	—	—	—	—	—	—	

柏崎刈羽原子力発電所7号炉 重大事故等対処設備代替設備整理表【表66-12 電源設備】

表No.	技術的能力	対応手段	LCO対象SA設備	適用される 原子炉の状態	所要数	常設、可搬	N,Z,N	保安規定	[E] LCO対象SA設備の機能全てを満 足するSA設備 (基準要求を維持できる場合) LCO強脱なし	[F] 対応するDSB設備 AOT N:3日 2N:10日	[G] LCO対象SA設備の機能全て※を 満足するSA設備 (基準要求を満足できない場合) ※:事前準備等の補充計画含む AOT:30日	[D] 代替措置 AOT N:10日 2N:30日		
表66-12-4 所内蓄電式 直流電源設 備及び常設代 替直流電源 設備	1.14	1.14 常設代替直流電 源設備による給電	直流125V蓄電池A	運転、起動、高温停止、冷温 停止及び燃料交換※ ※原子炉水位がオーバーフ ロー水位付近で、かつブール ゲートが開の場合又は 原子炉内から全燃料が取出さ れ、かつブールゲートが開の 場合を除く	1組	常設	N	表66-12-4	—	(運転、起動、高温停止のみ) 非常用予備用セル発電機 当該充電器	—	—		
			AM用直流125V蓄電池	運転、起動、高温停止、冷温 停止及び燃料交換※ ※原子炉水位がオーバーフ ロー水位付近で、かつブール ゲートが開の場合又は 原子炉内から全燃料が取出さ れ、かつブールゲートが開の 場合を除く	1組	常設	N	表66-12-4	—	—	—	—	—	
			AM用直流125V充電器A	運転、起動、高温停止、冷温 停止及び燃料交換※ ※原子炉水位がオーバーフ ロー水位付近で、かつブール ゲートが開の場合又は 原子炉内から全燃料が取出さ れ、かつブールゲートが開の 場合を除く	1個	常設	N	表66-12-4	—	—	—	—	—	—
			AM用直流125V充電器A-2	運転、起動、高温停止、冷温 停止及び燃料交換※ ※原子炉水位がオーバーフ ロー水位付近で、かつブール ゲートが開の場合又は 原子炉内から全燃料が取出さ れ、かつブールゲートが開の 場合を除く	1個	常設	N	表66-12-4	—	—	—	—	—	—
			AM用直流125V充電器	運転、起動、高温停止、冷温 停止及び燃料交換※ ※原子炉水位がオーバーフ ロー水位付近で、かつブール ゲートが開の場合又は 原子炉内から全燃料が取出さ れ、かつブールゲートが開の 場合を除く	1個	常設	N	表66-12-4	—	—	—	—	—	—
			AM用直流125V充電器	運転、起動、高温停止、冷温 停止及び燃料交換※ ※原子炉水位がオーバーフ ロー水位付近で、かつブール ゲートが開の場合又は 原子炉内から全燃料が取出さ れ、かつブールゲートが開の 場合を除く	1個	常設	N	表66-12-4	—	—	—	—	—	—
			AM用直流125V充電器	運転、起動、高温停止、冷温 停止及び燃料交換※ ※原子炉水位がオーバーフ ロー水位付近で、かつブール ゲートが開の場合又は 原子炉内から全燃料が取出さ れ、かつブールゲートが開の 場合を除く	1個	常設	N	表66-12-4	—	—	—	—	—	—
			AM用直流125V充電器A-2	運転、起動、高温停止、冷温 停止及び燃料交換※ ※原子炉水位がオーバーフ ロー水位付近で、かつブール ゲートが開の場合又は 原子炉内から全燃料が取出さ れ、かつブールゲートが開の 場合を除く	1個	常設	N	表66-12-4	—	—	—	—	—	—
			AM用直流125V充電器	運転、起動、高温停止、冷温 停止及び燃料交換※ ※原子炉水位がオーバーフ ロー水位付近で、かつブール ゲートが開の場合又は 原子炉内から全燃料が取出さ れ、かつブールゲートが開の 場合を除く	1個	常設	N	表66-12-4	—	—	—	—	—	—
			AM用直流125V充電器	運転、起動、高温停止、冷温 停止及び燃料交換※ ※原子炉水位がオーバーフ ロー水位付近で、かつブール ゲートが開の場合又は 原子炉内から全燃料が取出さ れ、かつブールゲートが開の 場合を除く	1個	常設	N	表66-12-4	—	—	—	—	—	—
			AM用直流125V充電器	運転、起動、高温停止、冷温 停止及び燃料交換※ ※原子炉水位がオーバーフ ロー水位付近で、かつブール ゲートが開の場合又は 原子炉内から全燃料が取出さ れ、かつブールゲートが開の 場合を除く	1個	常設	N	表66-12-4	—	—	—	—	—	—
			AM用直流125V充電器	運転、起動、高温停止、冷温 停止及び燃料交換※ ※原子炉水位がオーバーフ ロー水位付近で、かつブール ゲートが開の場合又は 原子炉内から全燃料が取出さ れ、かつブールゲートが開の 場合を除く	1個	常設	N	表66-12-4	—	—	—	—	—	—

柏崎刈羽原子力発電所7号炉 重大事故等対処設備代替設備整備表【表66-12 電源設備】

表No.	技術的能力	対応手段	LCO対象SA設備	適用される原子炉の状態	所要数	常設/可搬	N,Z,N	保安規定	[E] LCO対象SA設備の機能全てを満足するSA設備 (基準要求を維持できる場合) LCO強脱なし	対応するDB設備 AOT N:3日 2N:10日	[G] LCO対象SA設備の機能全てを満足するSA設備 (基準要求を満足できない場合) ※:事前準備等の補充計画含む AOT:30日	[O] 代替措置 AOT N:10日 2N:30日		
表66-12-4 所内蓄電式 直流電源設 備 及び半設代 替直流電源 設備	1.14	1.14 常設代替直流電 源設備による給電	AM 用直流125V 蓄電池	運転、起動、高温停止、冷温 停止及び燃料交換※ ※原子炉水位がオーバーフ ロー水位付近で、かつフル ゲートが閉の場合又は 原子炉内から全燃料が取出さ れ、かつフルゲートが閉の 場合	1組	常設	N	表66-12-4	蓄電池A、A-2 充電器A、A-2					
			AM 用直流125V 充電器		1個	常設	N	表66-12-4						
			AM 用直流125V 蓄電池及び充電器～直流母線回路	運転、起動、高温停止、冷温 停止及び燃料交換	—	常設	N	表66-12-4	系に含まれる					
			電源車		2台×2	可搬	2N	表66-12-2	「表66-12-2 可搬型代替直流電源設備」で整理 (「表66-12-5 可搬型直流電源設備」で他表を参照)					
表66-12-5 可搬型直流 電源設備	1.14	1.14 可搬型直流電源 設備による給電	AM 用直流125V 充電器		1個	常設	N	表66-12-4						
			電源車～緊急用電源切替箱接続装置～AM用直流125V充電器 ～直流母線回路		—	可搬/常設	2N/1N	表66-12-2 表66-12-4 表66-12-6	「表66-12-2 可搬型代替直流電源設備」,「表66-12-4 所内蓄電式直流電源設備及び半設代替直流電源設備」, 「表66-12-6 代替所内電気設備」で整理 (系に含まれる)					
			電源車～AM用動力変圧器～AM用直流125V充電器～直流母 線回路		—	可搬/常設	2N/1N	表66-12-2 表66-12-4 表66-12-6	「表66-12-2 可搬型代替直流電源設備」,「表66-12-4 所内蓄電式直流電源設備及び半設代替直流電源設備」, 「表66-12-6 代替所内電気設備」で整理 (系に含まれる)					
			軽油タンク		1基	常設	N	表66-12-7	「表66-12-7 燃料供給設備」で整理 (「表66-12-5 可搬型直流電源設備」で他表を参照)					
			軽油タンク出口ノズル・弁		—	常設	N	表66-12-7	「表66-12-7 燃料供給設備」で整理 (系に含まれる)					
			ホース		—	可搬	N	表66-12-7	「表66-12-7 燃料供給設備」で整理 (系に含まれる)					
			タンクローリ(4tL)		1台	可搬	N	表66-12-7	「表66-12-7 燃料供給設備」で整理 (「表66-12-5 可搬型直流電源設備」で他表を参照)					
			緊急用断路器		2個	常設	N	表66-12-6						
			緊急用電源切替箱断路器		1個	常設	N	表66-12-6						
			緊急用電源切替箱接続装置		2個	常設	N	表66-12-6						
表66-12-6 代替所内電 気設備	1.14	1.14 代替所内電気設 備による給電	AM 用動力変圧器	運転、起動、高温停止、冷温 停止及び燃料交換	1個	常設	N	表66-12-6		非常用所内電気設備				
			AM 用 MCC		4個	常設	N	表66-12-6						
			AM 用切替盤		2個	常設	N	表66-12-6						
			AM 用操作盤		2個	常設	N	表66-12-6						
			非常用高圧母線系		—	常設	N	表66-12-6	系に含まれる					
			非常用高圧母線D系		—	常設	N	表66-12-6	系に含まれる					
			軽油タンク		1基	常設	N	表66-12-7						
			タンクローリ(4tL)		3台	可搬	N	表66-12-7						
表66-12-7 燃料供給設 備	1.14	1.14 燃料供給設備によ る給電 ※常設代替直流電源設備に含まれる設備であるが、運用管理 の観点から、本表に記して規定する。	タンクローリ(18tL)	運転、起動、高温停止、冷温 停止及び燃料交換	1台	可搬	N	表66-12-7				代替品の補充等		
			軽油タンク出口ノズル・弁		—	常設	N	表66-12-7	系に含まれる				代替品の補充等	
			ホース		—	可搬	N	表66-12-7						

柏崎刈羽原子力発電所7号炉 重大事故等対処設備代替設備整理表【表66-13 計装設備】

表No.	技術的能力	項目	LOCO対象SA設備※1 主要パラメータ 自主対策設備([]記載)※2	適用される 原子炉の状態	所要数	常設、可搬	N2N	保安規定	[B] LOCO対象SA設備の機能全てを 満足するSA設備 (基準要求を維持できる場合) LOCO運転なし	対応するDB設備 AOT N:3日 2N:10日	[C] LOCO対象SA設備の機能全てを 満足するSA設備 (基準要求を満足できない場合) ※:事前準備等の補充措置を含む (代替パラメータ※3)	[D] 代替措置 AOT N:10日 2N:30日
表66-13-1 主要パラメータ 及び代替パ ラメータ	1.15	原子炉圧力容器内の 温度	原子炉圧力容器温度	運転、起動、高温停止、低温停止 及び燃料交換※ ※原子炉水位がオーバーフロー 水位付近で、かつフルゲート が閉の場合又は 原子炉内から全燃料が取出さ れ、かつフルゲートが閉の場 合を除く	1チャンネル	常設	N	表66-13-1	—	—	①主要パラメータの他チャンネル ②原子炉圧力 (SA) ②原子炉水位 (広帯域) ②原子炉水位 (燃料域) ②原子炉水位 (SA) ③残置熱除去系熱交換器入口温 度	—
		原子炉圧力	原子炉圧力	運転、起動、高温停止及び低温 停止	1チャンネル	常設	N	表66-13-1	—	—	①主要パラメータの他チャンネル ②原子炉圧力 (SA) ③原子炉水位 (広帯域) ③原子炉水位 (燃料域) ③原子炉水位 (SA) ③原子炉圧力容器温度	—
		原子炉圧力 (SA)	原子炉圧力 (SA)	—	1チャンネル	常設	N	表66-13-1	—	—	①原子炉圧力 ②原子炉水位 (広帯域) ②原子炉水位 (燃料域) ②原子炉水位 (SA) ②原子炉圧力容器温度	—
		原子炉水位 (広帯域)	原子炉水位 (広帯域)	—	1チャンネル	常設	N	表66-13-1	—	—	①主要パラメータの他チャンネル ②原子炉水位 (SA) ③高圧代替注水系統流量 ③復水補給水系統流量 (RHR A系代 替注水流量) ③注水流量 ③注水流量 (RHR B系代 替注水流量) ③原子炉隔離時冷却系統流量 ③高圧炉心注水系統流量 ③残置熱除去系統流量 ④原子炉圧力 (SA) ④格納容器内圧力 (S/O)	—
原子炉圧力容器内の 水位	—	原子炉水位 (燃料域)	原子炉水位 (燃料域)	運転、起動、高温停止、低温停止 及び燃料交換※ ※原子炉水位がオーバーフロー 水位付近で、かつフルゲート が閉の場合又は 原子炉内から全燃料が取出さ れ、かつフルゲートが閉の場 合を除く	1チャンネル	常設	N	表66-13-1	—	—	①主要パラメータの他チャンネル ②原子炉水位 (SA) ③高圧代替注水系統流量 ③復水補給水系統流量 (RHR A系代 替注水流量) ③注水流量 ③注水流量 (RHR B系代 替注水流量) ③原子炉隔離時冷却系統流量 ③高圧炉心注水系統流量 ③残置熱除去系統流量 ④原子炉圧力 (SA) ④格納容器内圧力 (S/O)	—
		原子炉水位 (SA)	原子炉水位 (SA)	—	1チャンネル	常設	N	表66-13-1	—	—	①原子炉水位 (広帯域) ②高圧代替注水系統流量 ②復水補給水系統流量 (RHR A系代 替注水流量) ②注水流量 (RHR B系代 替注水流量) ②原子炉隔離時冷却系統流量 ②高圧炉心注水系統流量 ②残置熱除去系統流量 ③原子炉圧力 (SA) ③格納容器内圧力 (S/O)	—

柏崎刈羽原子力発電所7号炉 重大事故等対処設備代替設備整理表【表66-13 計装設備】

表No.	技術的能力	項目	LOO対象SA設備※1 主要パラメータ 自主対策設備([]記載)※2	適用される 原子炉の状態	所要数	常設/可撤	N2N	保安規定	[B] LOO対象SA設備の機能を 満足するSA設備 (基準要求を維持できる場合) LOO遊脱なし	対応するDB設備 AOT N:3日 2N:10日	[C] LOO対象SA設備の機能全てを 満足するSA設備 (基準要求を満足できない場合) ※:事前準備等の補充措置含む AOT:30日 2N:30日 (代替パラメータ※3)	[D] 代替措置 AOT N:10日 2N:30日		
表66-13-1 主要パラメータ 及び代替パ ラメータ	1.15	原子炉圧力容器への 注水量	高圧代替注水系系統流量	運転、起動及び高温停止(原子 炉圧力が1.03MPa(gage)以上)	1チャンネル	常設	N	表66-13-1	—	—	①復水貯蔵槽水位(SA) ②原子炉水位(広帯域) ③原子炉水位(燃料域) ④原子炉水位(SA)	—		
			原子炉隔離時冷却系系統流量	運転、起動及び高温停止(原子 炉圧力が1.03MPa(gage)以上)	1チャンネル	常設	N	表66-13-1	—	—	①復水貯蔵槽水位(SA) ②原子炉水位(広帯域) ③原子炉水位(燃料域) ④原子炉水位(SA)	—	—	
			高圧炉心注水系系統流量	運転、起動及び高温停止	1チャンネル	常設	N	表66-13-1	—	—	①復水貯蔵槽水位(SA) ②原子炉水位(広帯域) ③原子炉水位(燃料域) ④原子炉水位(SA)	—	—	
			復水補給水系流量(RHR A系代替注水流)	運転、起動、高温停止、冷温停 止及び燃料交換※ ※原子炉水位がオーバーゲート 水位付近で、かつブローラゲート が閉の場合又は 原子炉内から全燃料が取出さ れ、かつブローラゲートが閉の場 合を除く	1チャンネル	常設	N	表66-13-1	—	—	①復水貯蔵槽水位(SA) ②原子炉水位(燃料域) ③原子炉水位(SA)	—	—	—
			復水補給水系流量(RHR B系代替注水流)	運転、起動、高温停止、冷温停 止及び燃料交換※ ※原子炉水位がオーバーゲート 水位付近で、かつブローラゲート が閉の場合又は 原子炉内から全燃料が取出さ れ、かつブローラゲートが閉の場 合を除く	1チャンネル	常設	N	表66-13-1	—	—	①復水貯蔵槽水位(SA) ②原子炉水位(燃料域) ③原子炉水位(SA)	—	—	—
			残留熱除去系系統流量	運転、起動、高温停止、冷温停 止及び燃料交換※ ※原子炉水位がオーバーゲート 水位付近で、かつブローラゲート が閉の場合又は 原子炉内から全燃料が取出さ れ、かつブローラゲートが閉の場 合を除く	1チャンネル	常設	N	表66-13-1	—	—	—	①サプレッション・チェンバプール 水位 ②原子炉水位(燃料域) ③原子炉水位(SA)	—	—
			復水補給水系流量(RHR A系代替注水流)	運転、起動及び高温停止	1チャンネル	常設	N	表66-13-1	—	—	—	①復水貯蔵槽水位(SA) ②格納容器内圧力(D/W) ③格納容器内圧力(S/O) ④格納容器 上部水位	—	—
			復水補給水系流量(RHR B系代替注水流)	運転、起動及び高温停止	1チャンネル	常設	N	表66-13-1	—	—	—	①復水貯蔵槽水位(SA) ②格納容器内圧力(D/W) ③格納容器内圧力(S/O) ④格納容器 上部水位	—	—
			ドライウェル雰囲気温度	運転、起動及び高温停止	1チャンネル	常設	N	表66-13-1	—	—	—	①主要パラメータの他チャンネル ②格納容器内圧力(D/W) ③格納容器内圧力(S/O)	—	—
			サブレーション・チェンバール気体温度	運転、起動及び高温停止	1チャンネル	常設	N	表66-13-1	—	—	—	①サプレッション・チェンバール 温度 ②格納容器内圧力(D/W) ③[サプレッション・チェンバール 気体温度]	—	—
			サブレーション・チェンバール水温度	運転、起動及び高温停止	1チャンネル	常設	N	表66-13-1	—	—	—	①主要パラメータの他チャンネル ②サブレーション・チェンバール 温度	—	—
			原子炉格納容器内の 温度	格納容器内圧力(D/W)	1チャンネル	常設	N	表66-13-1	—	—	—	①格納容器内圧力(S/O) ②ドライウェル雰囲気温度 ③[格納容器内圧力(D/W)]	—	—
原子炉格納容器内の 圧力	格納容器内圧力(S/O)	1チャンネル	常設	N	表66-13-1	—	—	—	①格納容器内圧力(D/W) ②サブレーション・チェンバール 気体温度 ③[格納容器内圧力(S/O)]	—	—			
原子炉格納容器内の 水位	サブレーション・チェンバール水位	1チャンネル	常設	N	表66-13-1	—	—	—	①復水補給水系流量(RHR B系代 替注水流)	—	—			
原子炉格納容器内の 水位	格納容器下部水位	1チャンネル	常設	N	表66-13-1	—	—	—	②復水貯蔵槽水位(SA) ③格納容器内圧力(D/W) ④格納容器内圧力(S/O) ⑤[サブレーション・チェンバール 水位]	—	—			

柏崎刈羽原子力発電所7号炉 重大事故等対処設備代替設備整理表【表66-13 計装設備】

表No.	技術的能力	項目	LOCO対象SA設備※1 主要パラメータ 自主対策設備(「」記載)※2	適用される 原子炉の状態	所要数	常設、可撤	N2N	保安規定	【B】 LOCO対象SA設備の機能全てを 満足するSA設備 (基準要求を維持できる場合) LOCO強脱なし	対応するDB設備 AOT N:3日 2N:10日	【C】 LOCO対象SA設備の機能全てを 満足するSA設備 (基準要求を満足できない場合) ※:事前準備等の補完措置を含む AOT:30日 2N:30日 (代弁パラメータ※3)	【D】 代替措置 AOT N:10日 2N:30日			
表66-13-1 主要パラメータ 及び代替パ ラメータ	1.15	原子炉格納容器内の 水素濃度	格納容器内水素濃度 格納容器内水素濃度(SA)	運転、起動及び高温停止	1チャネル 1チャネル	常設	N	表66-13-1	—	—	①主要パラメータの他チャネル ②格納容器内水素濃度(SA)	—			
		原子炉格納容器内の 放射線量率	格納容器内雰囲気放射線レベル(D/W) 格納容器内雰囲気放射線レベル(S/C)	運転、起動及び高温停止	1チャネル 1チャネル	常設	N	表66-13-1	—	—	—	①主要パラメータの他チャネル ②「エリア放射線モニタ」	—		
		未臨界の維持又は監 視	起動領域モニタ	格納容器内水素濃度	起動領域モニタ	※1:計数領域の場合に適用す る ※2:起動領域モニタ周りの燃料 が4体未満の場合は除く	1チャネル	常設	N	表66-13-1	—	—	①主要パラメータの他チャネル ②平均出力領域モニタ ③制御棒操作監視系	—	
					平均出力領域モニタ	運転及び起動	1チャネル	常設	N	表66-13-1	—	—	—	①主要パラメータの他チャネル ②起動領域モニタ ③制御棒操作監視系	—
					【制御棒操作監視系】	運転及び起動	1チャネル	常設	N	表66-13-1	—	—	—	①主要パラメータの他チャネル ②平均出力領域モニタ ③制御棒操作監視系	—
		最終ヒートシンクの確 保(代替補償冷却系)	サプレッション・チェンバール水温度	サプレッション・チェンバール水温度	サプレッション・チェンバール水温度	運転及び起動	1チャネル	常設	N	表66-13-1	—	—	①サプレッション・チェンバール 水温度	—	
					復水補給水系統温度(代替循環冷却)	運転、起動及び高温停止	1チャネル	常設	N	表66-13-1	—	—	—	①原予炉水位(広帯域) ①原予炉水位(燃料域) ①原予炉水位(SA) ②原予炉圧力容器温度	—
					復水補給水系統流量(RHR A系代替注水流量)	運転、起動及び高温停止	1チャネル	常設	N	表66-13-1	—	—	—	①復水補給水系統流量(RHR A系代 替注水流量) ①復水補給水系統流量(格納容器下 部注水流量) ①復水移送ポンプ吐出力 ①格納容器内圧力(S/O) ①サプレッション・チェンバール 水位 ②サプレッション・チェンバール 水温度 ②ドラウエール雰囲気温度 ②サプレッション・チェンバール 温度	—
		最終ヒートシンクの確 保(格納容器圧力減が し装置)	復水補給水系統流量(格納容器下部注水流量)	復水補給水系統流量(格納容器下部注水流量)	復水補給水系統流量(格納容器下部注水流量)	運転、起動及び高温停止	1チャネル	常設	N	表66-13-1	—	—	①復水補給水系統流量(RHR B系代 替注水流量) ①格納容器内圧力(D/W) ①格納容器内圧力(S/O) ①サプレッション・チェンバール 水位 ②格納容器下部水位	—	
					フィルタ装置水位	運転、起動及び高温停止	1チャネル	常設	N	表66-13-1	—	—	—	①主要パラメータの他チャネル	—
					フィルタ装置入口圧力	運転、起動及び高温停止	1チャネル	常設	N	表66-13-1	—	—	—	①格納容器内圧力(D/W) ①格納容器内圧力(S/O)	—
					フィルタ装置出口放射線モニタ し装置	運転、起動及び高温停止	1チャネル	常設	N	表66-13-1	—	—	—	①主要パラメータの他チャネル	—
					フィルタ装置水素濃度	運転、起動及び高温停止	1チャネル	常設	N	表66-13-1	—	—	—	①主要パラメータの他チャネル ②格納容器内水素濃度(SA)	—
					フィルタ装置金属屑フィルタ差圧	運転、起動及び高温停止	1チャネル	常設	N	表66-13-1	—	—	—	①フィルタ装置水位	—
		最終ヒートシンクの確 保(備用強化ベント系)	副圧強化ベント系統放射線モニタ	副圧強化ベント系統放射線モニタ	副圧強化ベント系統放射線モニタ	運転、起動及び高温停止	1チャネル	常設	N	表66-13-1	—	—	①主要パラメータの他チャネル	—	
フィルタ装置水素濃度	運転、起動及び高温停止				1チャネル	常設	N	表66-13-1	—	—	—	①格納容器内水素濃度(SA)	—		
残留熱除去系熱交換器入口温度	運転、起動、高温停止、低温停 止及び燃料交換※ ※原予炉水位がオ 水位付近で、かつフルゲート が閉の場合又は 原子炉内から全燃料が取出さ れ、かつフルゲートが閉の場 合を除く				1チャネル	常設	N	表66-13-1	—	—	—	①原予炉圧力容器温度 ①サプレッション・チェンバール 水温度	—		
最終ヒートシンクの確 保(残留熱除去系)	残留熱除去系熱交換器出口温度	残留熱除去系熱交換器出口温度	残留熱除去系熱交換器出口温度	運転、起動、高温停止、低温停 止及び燃料交換※ ※原予炉水位がオ 水位付近で、かつフルゲート が閉の場合又は 原子炉内から全燃料が取出さ れ、かつフルゲートが閉の場 合を除く	1チャネル	常設	N	表66-13-1	—	—	①残留熱除去系熱交換器入口温 度 ②原予炉補給冷却水系統流量 ②残留熱除去系熱交換器入口冷 却水流量	—			
			残留熱除去系系統流量	運転、起動、高温停止、低温停 止及び燃料交換※ ※原予炉水位がオ 水位付近で、かつフルゲート が閉の場合又は 原子炉内から全燃料が取出さ れ、かつフルゲートが閉の場 合を除く	1チャネル	常設	N	表66-13-1	—	—	—	①残留熱除去系ポンプ吐出圧力	—		

柏崎刈羽原子力発電所7号炉 重大事故等対処設備代替設備整理表【表66-13 計装設備】

表No.	技術的能力	項目	LOO対象SA設備※1 主要パラメータ 自主対策設備(〔 〕記載)※2	適用される 原子炉の状態	所要数	常設、可搬	N2N	保安規定	【B】 LOO対象SA設備の機能全てを 満足するSA設備 (基準要求を維持できる場合) LOO対応なし	対応するDB設備 AOT N:3日 2N:10日	【C】 LOO対象SA設備の機能全て※を 満足するSA設備 (基準要求を満足できない場合) ※:事前準備等の補充措置含む AOT:30日 (代替パラメータ※3)	【D】 代替措置 AOT N:10日 2N:30日	
表66-13-1 主要パラメータ 及び代替パ ラメータ	1.15	格納容器/バイパスの監視 (原子炉格納容器内 の状態)	原子炉水位(広帯域)	適用される 原子炉の状態	1チャンネル	常設	N	表66-13-1	—	—	—	—	
			原子炉水位(燃料域)	—	1チャンネル	常設	N	表66-13-1	—	—	—	—	
			原子炉水位(SA)	—	1チャンネル	常設	N	表66-13-1	—	—	—	—	—
			原子炉圧力	運転、起動及び高温停止	1チャンネル	常設	N	表66-13-1	—	—	—	—	—
			原子炉圧力(SA)	—	1チャンネル	常設	N	表66-13-1	—	—	—	—	—
			ドライウエル雰囲気温度	運転、起動及び高温停止	1チャンネル	常設	N	表66-13-1	—	—	—	—	—
			格納容器内圧力(D/W)	—	1チャンネル	常設	N	表66-13-1	—	—	—	—	—
			格納容器/バイパスの監視 (原子炉建屋内の状態)	—	1チャンネル	常設	N	表66-13-1	—	—	—	—	—
			格納容器/バイパスの監視 (原子炉建屋内の状態)	—	1チャンネル	常設	N	表66-13-1	—	—	—	—	—
			格納容器/バイパスの監視 (原子炉建屋内の状態)	—	1チャンネル	常設	N	表66-13-1	—	—	—	—	—
水源の確保	—	サブレーション・チェンバール水位	復水貯蔵槽水位(SA)	運転、起動、高温停止、高温停止及び燃料交換※ ※原子炉水位がオーバーフロー水位付近で、かつフルゲートが閉の場合又は燃料が取出され、かつフルゲートが閉の場合を除く	1チャンネル	常設	N	表66-13-1	—	—	—	—	
			—	—	1チャンネル	常設	N	表66-13-1	—	—	—	—	

柏崎刈羽原子力発電所7号炉 重大事故等対処設備代替設備整理表【表66-13 計装設備】

表No.	技術的能力	項目	LOO対象SA設備※1 主要ハラメータ 自主対策設備(「」記載)※2	適用される 原子炉の状態	所要数	常設、可撤	N2N	保安規定	【B】 LOO対象SA設備の機能全てを 満足するSA設備 (基準要求を維持できる場合) LCO感取なし	対応するDB設備 AOT N:3日 2N:10日	【C】 LOO対象SA設備の機能全てを 満足するSA設備 (基準要求を満足できない場合) ※:事前準備等の補完措置含む AOT:30日 (代替ハラメータ※3)	【D】 代替措置 AOT N:10日 2N:30日	
表66-13-1 主要ハラメータ及び代替ハラメータ	1.15	原子炉建屋内の水素濃度	原子炉建屋水素濃度	運転、起動、高温停止、低温停止及び燃料交換※ ※原子炉水位がオーバーフロー水位付近で、かつブローラゲートが開の場合又は原子炉内から全燃料が取出され、かつブローラゲートが開の場合を除く	8個	常設	N	表66-9-2	「表66-8-2 原子炉建屋内の水素濃度監視」整理(「表66-13-1 主要ハラメータ及び代替ハラメータ」で他条文を参照) ※代替ハラメータの積算燃焼式水素再結合器 動作監視装置については「表66-13-1 主要ハラメータ及び代替ハラメータ」で整理				
		原子炉格納容器内の酸素濃度	格納容器内酸素濃度	運転、起動及び高温停止	1チャンネル	常設	N	表66-13-1	—	①主要ハラメータの他チャンネル ②格納容器内酸素空気放射線レベル			
		使用済燃料プールの監視	使用済燃料貯蔵プール水位・温度(SA広域)	使用済燃料貯蔵プール水位・温度(SA)	使用済燃料貯蔵プールに照射された燃料を貯蔵している期間	1チャンネル	常設	N	表66-9-3	—	①主要ハラメータの他チャンネル ②格納容器内酸素空気放射線レベル		
			使用済燃料貯蔵プール放射線モニタ(高レンジ、低レンジ)	使用済燃料貯蔵プール監視カメラ(使用済燃料貯蔵プール監視カメラ用空冷装置を含む)		1チャンネル	常設	N	表66-9-3	—	①主要ハラメータの他チャンネル ②格納容器内酸素空気放射線レベル		
						1チャンネル	常設	N	表66-9-3	—	①主要ハラメータの他チャンネル ②格納容器内酸素空気放射線レベル		
				1チャンネル	常設	N	表66-9-3	—	①主要ハラメータの他チャンネル ②格納容器内酸素空気放射線レベル				

※1:監視ハラメータのLOO対象SA設備は「主要ハラメータ(重要計器)」及び「代替ハラメータ(重要代替計器)」とし、「代替ハラメータ(重要代替計器)」は【C】列に記載

※2:有効監視ハラメータ又は常用代替監視ハラメータを示す。運転上の制限は適用しないが、要求される措置で代替ハラメータとして確認することができる。

※3:代替ハラメータに記載する番号は優先順位を示す。なお、推定方法が複数ある場合は、いずれかの方法で推定できればよい。

柏崎刈羽原子力発電所7号炉 重大事故等対処設備代替設備整備表【表66-13 計装設備】

表No.	技術的能力	項目	LOO対象SA設備※1 主要ハラメータ 自主対策設備(「」記載)※2	適用される 原子炉の状態	所要数	常設、可搬	N,Z,N	仮定規定	(B) LOO対象SA設備の機能全てを満 足するSA設備 (基準要求を維持できる場合) LOO逸脱なし	対応するDB設備 AOT N:3日 2N:10日	(C) LOO対象SA設備の機能全て※を 満足するSSA設備 (基準要求を満足できない場合) ※:事前準備等の補充措置を含む AOT:30日 AOT:30日 (代替ハラメータ※3)	(D) 代替措置 AOT N:10日 2N:30日							
表66-13-2 補助ハラメータ	1.15	電源関係	M/C O電圧	運転、起動、高温停止、低温停止及び燃料交換	1チャネル	常設	N	表66-13-2	-	-	-	-							
			M/C D電圧		1チャネル	常設	N	表66-13-2											
			M/C E電圧		1チャネル	常設	N	表66-13-2											
			P/C C-1電圧		1チャネル	常設	N	表66-13-2											
			P/C D-1電圧		1チャネル	常設	N	表66-13-2											
			P/C E-1電圧		1チャネル	常設	N	表66-13-2											
			直流125V主母線盤A電圧		1チャネル	常設	N	表66-13-2											
			直流125V主母線盤B電圧		1チャネル	常設	N	表66-13-2											
			直流125V主母線盤C電圧		1チャネル	常設	N	表66-13-2											
			直流125V充電器盤A-2蓄電池電圧		1チャネル	常設	N	表66-13-2											
			AM用直流125V充電器盤蓄電池電圧		1チャネル	常設	N	表66-13-2											
			非常用D/G発電機電圧		1チャネル	常設	N	表66-13-2											
			非常用D/G発電機周波数		1チャネル	常設	N	表66-13-2											
			非常用D/G発電機電力		1チャネル	常設	N	表66-13-2											
			第一GTG発電機電圧		1チャネル	常設	N	表66-13-2											
			第一GTG発電機周波数		1チャネル	常設	N	表66-13-2											
			電源車電圧		1チャネル	常設	N	表66-13-2											
			電源車周波数		1チャネル	可搬	N	表66-13-2											
			その他			高圧窒素ガス供給系ADS入口圧力 高圧窒素ガス供給系窒素ガスボンベ出口圧力 ドレンタンク水位 遠隔空気駆動弁操作用ボンベ出口圧力 FCWパーシジタンク水位 原子炉補機冷却水系統熱交換器出口冷却水温度	運転、起動及び高温停止	1チャネル 1チャネル 4チャネル 1チャネル 1チャネル 1チャネル					常設 常設 常設 常設 常設 常設	N N N N N N	表66-13-2 表66-13-2 表66-13-2 表66-13-2 表66-13-2 表66-13-2	-	-	-	-
			1.15 可搬型計測器による計測		可搬型計測器	23個	可搬	N					表66-13-3						
1.15	1.15 ハラメータ記録	安全ハラメータ表示システム(SPDS)(チャータ伝送装置、緊急時対策支援システム伝送装置、SPDS表示装置)	運転、起動、高温停止、低温停止及び燃料交換	1式	常設	N	表66-17-1	「表66-17-1 通信連絡設備」で整理 (「表66-13-4ハラメータ記録」で他表を参照)	「表66-17-1 通信連絡設備」で整理 (「表66-13-4ハラメータ記録」で他表を参照)	「表66-17-1 通信連絡設備」で整理 (「表66-13-4ハラメータ記録」で他表を参照)	「表66-17-1 通信連絡設備」で整理 (「表66-13-4ハラメータ記録」で他表を参照)								
表66-13-4 ハラメータ記録	1.15	1.15 ハラメータ記録	安全ハラメータ表示システム(SPDS)(チャータ伝送装置、緊急時対策支援システム伝送装置、SPDS表示装置)	運転、起動、高温停止、低温停止及び燃料交換	1式	常設	N	「表66-17-1 通信連絡設備」で整理 (「表66-13-4ハラメータ記録」で他表を参照)	「表66-17-1 通信連絡設備」で整理 (「表66-13-4ハラメータ記録」で他表を参照)	「表66-17-1 通信連絡設備」で整理 (「表66-13-4ハラメータ記録」で他表を参照)	「表66-17-1 通信連絡設備」で整理 (「表66-13-4ハラメータ記録」で他表を参照)								

柏崎刈羽原子力発電所7号炉 重大事故等対応設備代替設備整理表【表66-14 運転員が中央制御室にとどまるための設備】

表No.	技術的能力	対応手段	LOCO対象SA設備	適用される原子炉の状態	所要数	常設、可撤	N,Z,N	保安規定	[E] LOCO対象SA設備の機能全てを満足するSA設備 (基準要求を維持できる場合) LCO強脱なし	対応するDS設備 AOT N:3日 2N:10日	[G] LOCO対象SA設備の機能全てを満足するSA設備 (基準要求を満足できない場合) ※:事前準備等の補充計画含む AOT:30日	[O] 代替措置 AOT N:10日 2N:30日			
表66-14-1 中央制御室の居住性確保	1.16	1.16 居住性の確保	中央制御室可搬型開圧化空調機(フィルタユニット)プロパフェ	運転、起動及び高温停止	2台(フィルタ)	可撤	N	表66-14-1	—	中央制御室非常用換気空調系	—	代替品の補充等			
			4台(プロパ)		—	—	—	—	—	—	—	—	—		
			中央制御室可搬型開圧化空調機用取付ダクト		—	—	—	—	—	—	—	—	—	—	
			中央制御室換気空調系統排気隔離弁(MCR外気取入タンク)バ、MCR排気タンク/MCR非常用外気取入タンク)		—	—	—	—	—	—	—	—	—	—	—
			中央制御室換気空調系統ダクト(MCR外気取入ダクト、MCR排気ダクト)		—	—	—	—	—	—	—	—	—	—	—
			差圧計		2個	可撤	N	表66-14-1	—	—	—	—	—	—	—
			データ表示装置(待避室)		1台	常設	N	表66-14-1	—	—	—	—	—	—	—
			酸素濃度・二酸化炭素濃度計		2個	可撤	N	表66-14-1	—	—	—	—	—	—	—
			中央制御室待避室遮蔽(可搬型)		1式	可撤	N	表66-14-1	—	—	—	—	—	—	—
			中央制御室待避室開圧化装置(空気ポンプ)		180本	可撤	N	表66-14-1	—	—	—	—	中央制御室非常用換気空調系	—	カードリ式空気ポンプユニット(補充計画含む)
			中央制御室待避室開圧化装置(配管・弁)		—	—	—	—	—	—	—	系に含まれる	—	—	
			中央制御室遮蔽		—	—	—	—	—	—	—	—	—	—	—
			中央制御室待避室遮蔽(常設)		—	—	—	—	—	—	—	—	—	—	—
			可搬型蓄電池内蔵型照明		2個	可撤	N	表66-14-1	—	—	—	—	—	—	代替品の補充等
衛星電話設備(常設)	1台	常設	N	表66-17-1	—	—	—	—	「表66-17-1 通信連絡設備」で整理 (「表66-14-1 中央制御室の居住性確保」で他家を参照)	—	—				
無線連絡設備(常設)	1台	常設	N	表66-17-1	—	—	—	—	「表66-17-1 通信連絡設備」で整理 (系に含まれる)	—	—				
無線連絡設備(常設)(屋外アンテナ)	—	—	—	—	—	—	—	—	「表66-17-1 通信連絡設備」で整理 (系に含まれる)	—	—				
衛星電話設備(常設)(屋外アンテナ)	—	—	—	—	—	—	—	—	「表66-12-1 常設代替交流電源設備」で整理 (「表66-14-1 中央制御室の居住性確保」で他家を参照)	—	—				
常設代替交流電源設備	—	—	—	—	—	—	—	—	—	—	—				
表66-14-2 原子炉建屋プロアウトハ ネル	1.16	1.16 電圧線量の低減	燃料取扱床プロアウトハネル閉止装置	運転、起動及び高温停止	4台	常設	N	表66-14-2	—	燃料取扱床プロアウトハネルが閉止されていることの確認	—	手動操作等による閉止手段の確認			

柏崎刈羽原子力発電所7号炉 重大事故等対処設備代替設備整理表【表66-15 監視測定設備】

表No.	技術的能力	対応手段	LCO対象SA設備	適用される原子炉の状態	所要数	常設、可撤	N,2N	保安規定	[E] LCO対象SA設備の機能全てを満たすSA設備 (基準要求を維持できる場合) LCO強脱なし	対応するDSB設備 AOT N:3日 2N:10日	[G] LCO対象SA設備の機能全て※を満足するSA設備 (基準要求を満足できない場合) ※:事前準備等の補充措置含む AOT:30日	[D] 代替措置 AOT N:10日 2N:30日				
表66-15-1 監視測定設備	1.17 放射線量の代替測定 1.17 空気中の放射性物質の濃度の代替測定 1.17 気象観測項目の代替測定 1.17 放射線量の測定 1.17 放射性物質の濃度(空気中、水中、土壌中)の測定 1.17 海上モニタリングボストの代替交流電源からの給電	GM汚染サーベイメータ NaIシンチレーションサーベイメータ ZnSシンチレーションサーベイメータ モニタリングボスト用発電機 可搬型ガスボスト兼サンブラ 可搬型モニタリングボスト 可搬型気象観測装置 小型船舶(海上モニタリング用) 電源箱サーベイメータ データ処理装置	GM汚染サーベイメータ NaIシンチレーションサーベイメータ ZnSシンチレーションサーベイメータ モニタリングボスト用発電機 可搬型ガスボスト兼サンブラ 可搬型モニタリングボスト 可搬型気象観測装置 小型船舶(海上モニタリング用) 電源箱サーベイメータ データ処理装置	適用される原子炉の状態	2台	可撤	N	表66-15-1	LCO対象SA設備の機能全てを満たすSA設備 (基準要求を維持できる場合) LCO強脱なし	対応するDSB設備 AOT N:3日 2N:10日	LCO対象SA設備の機能全て※を満足するSA設備 (基準要求を満足できない場合) ※:事前準備等の補充措置含む AOT:30日	代替措置 AOT N:10日 2N:30日				
					2台	可撤	N	表66-15-1	LCO対象SA設備の機能全てを満たすSA設備 (基準要求を維持できる場合) LCO強脱なし	対応するDSB設備 AOT N:3日 2N:10日	LCO対象SA設備の機能全て※を満足するSA設備 (基準要求を満足できない場合) ※:事前準備等の補充措置含む AOT:30日	代替措置 AOT N:10日 2N:30日				
					1台	可撤	N	表66-15-1	LCO対象SA設備の機能全てを満たすSA設備 (基準要求を維持できる場合) LCO強脱なし	対応するDSB設備 AOT N:3日 2N:10日	LCO対象SA設備の機能全て※を満足するSA設備 (基準要求を満足できない場合) ※:事前準備等の補充措置含む AOT:30日	代替措置 AOT N:10日 2N:30日				
					3台	常設	N	表66-15-1	LCO対象SA設備の機能全てを満たすSA設備 (基準要求を維持できる場合) LCO強脱なし	対応するDSB設備 AOT N:3日 2N:10日	LCO対象SA設備の機能全て※を満足するSA設備 (基準要求を満足できない場合) ※:事前準備等の補充措置含む AOT:30日	代替措置 AOT N:10日 2N:30日				
					2台	可撤	N	表66-15-1	運転、起動、高温停止、高温停止及び燃料交換	可撤	N	表66-15-1	LCO対象SA設備の機能全てを満たすSA設備 (基準要求を維持できる場合) LCO強脱なし	対応するDSB設備 AOT N:3日 2N:10日	LCO対象SA設備の機能全て※を満足するSA設備 (基準要求を満足できない場合) ※:事前準備等の補充措置含む AOT:30日	代替措置 AOT N:10日 2N:30日
					15台	可撤	N	表66-15-1	運転、起動、高温停止、高温停止及び燃料交換	可撤	N	表66-15-1	LCO対象SA設備の機能全てを満たすSA設備 (基準要求を維持できる場合) LCO強脱なし	対応するDSB設備 AOT N:3日 2N:10日	LCO対象SA設備の機能全て※を満足するSA設備 (基準要求を満足できない場合) ※:事前準備等の補充措置含む AOT:30日	代替措置 AOT N:10日 2N:30日
					1台	可撤	N	表66-15-1	運転、起動、高温停止、高温停止及び燃料交換	可撤	N	表66-15-1	LCO対象SA設備の機能全てを満たすSA設備 (基準要求を維持できる場合) LCO強脱なし	対応するDSB設備 AOT N:3日 2N:10日	LCO対象SA設備の機能全て※を満足するSA設備 (基準要求を満足できない場合) ※:事前準備等の補充措置含む AOT:30日	代替措置 AOT N:10日 2N:30日
					1台	可撤	N	表66-15-1	運転、起動、高温停止、高温停止及び燃料交換	可撤	N	表66-15-1	LCO対象SA設備の機能全てを満たすSA設備 (基準要求を維持できる場合) LCO強脱なし	対応するDSB設備 AOT N:3日 2N:10日	LCO対象SA設備の機能全て※を満足するSA設備 (基準要求を満足できない場合) ※:事前準備等の補充措置含む AOT:30日	代替措置 AOT N:10日 2N:30日
					2台	可撤	N	表66-15-1	運転、起動、高温停止、高温停止及び燃料交換	可撤	N	表66-15-1	LCO対象SA設備の機能全てを満たすSA設備 (基準要求を維持できる場合) LCO強脱なし	対応するDSB設備 AOT N:3日 2N:10日	LCO対象SA設備の機能全て※を満足するSA設備 (基準要求を満足できない場合) ※:事前準備等の補充措置含む AOT:30日	代替措置 AOT N:10日 2N:30日
					1	常設	N	表66-15-1	運転、起動、高温停止、高温停止及び燃料交換	常設	N	表66-15-1	LCO対象SA設備の機能全てを満たすSA設備 (基準要求を維持できる場合) LCO強脱なし	対応するDSB設備 AOT N:3日 2N:10日	LCO対象SA設備の機能全て※を満足するSA設備 (基準要求を満足できない場合) ※:事前準備等の補充措置含む AOT:30日	代替措置 AOT N:10日 2N:30日
					1	常設	N	表66-15-1	運転、起動、高温停止、高温停止及び燃料交換	常設	N	表66-15-1	LCO対象SA設備の機能全てを満たすSA設備 (基準要求を維持できる場合) LCO強脱なし	対応するDSB設備 AOT N:3日 2N:10日	LCO対象SA設備の機能全て※を満足するSA設備 (基準要求を満足できない場合) ※:事前準備等の補充措置含む AOT:30日	代替措置 AOT N:10日 2N:30日

系に含まれる(可搬型モニタリングボスト、可搬型気象観測装置)

柏崎刈羽原子力発電所7号炉 重大事故等対処設備代替設備整理表【表66-16 緊急時対策所】

表No.	技術的能力	対応手段	LCO対象SA設備	適用される原子炉の状態	所要数	常設、可撤	N,ZN	保安規定	[B] LCO対象SA設備の機能全てを満足するSA設備 (基準要求を維持できる場合) LCO強脱なし	対応するDSB設備 AOT N:3日 2N:10日	[G] LCO対象SA設備の機能全てを満足するSA設備 (基準要求を満足できない場合) ※:事前準備等の補充計画含む AOT:30日	[O] 代替措置 AOT N:10日 2N:30日		
表66-16-1 緊急時対策所の居住性確保(対策本部)	1.18 居住性の確保	5号炉原子炉建屋内緊急時対策所(対策本部)高気密室	5号炉原子炉建屋内緊急時対策所(対策本部)遮蔽	運転、起動、高温停止、高温停止及び燃料交換	1台	可撤	N	表66-16-1	系に含まれる					
			5号炉原子炉建屋内緊急時対策所(対策本部)可搬型陽圧化空調機用吸放ダクト	運転、起動、高温停止、高温停止及び燃料交換	1台	可撤	N	表66-16-1	系に含まれる					
			5号炉原子炉建屋内緊急時対策所(対策本部)可搬型陽圧化空送風機	運転、起動、高温停止、高温停止及び燃料交換	2台	可撤	N	表66-16-1	系に含まれる					
			5号炉原子炉建屋内緊急時対策所(対策本部)陽圧化装置(空気が入)	運転、起動、高温停止、高温停止及び燃料交換	150本	可撤	N	表66-16-1	系に含まれる					
			5号炉原子炉建屋内緊急時対策所(対策本部)二酸化炭素吸収装置	運転、起動、高温停止、高温停止及び燃料交換	1台	常設	N	表66-16-1	系に含まれる					
			二酸化炭素濃度計(対策本部)	運転、起動、高温停止、高温停止及び燃料交換	1個	可撤	N	表66-16-1	系に含まれる					
			二酸化炭素濃度計(対策本部)	運転、起動、高温停止、高温停止及び燃料交換	1個	可撤	N	表66-16-1	系に含まれる					
			差圧計(対策本部)	運転、起動、高温停止、高温停止及び燃料交換	1個	可撤	N	表66-16-1	系に含まれる					
			可搬型エアモニタ(対策本部)	運転、起動、高温停止、高温停止及び燃料交換	1台	可撤	N	表66-16-1	系に含まれる					
			可搬型モニタリングポスト	運転、起動、高温停止、高温停止及び燃料交換	15台	可撤	N	表66-15-1	「表66-15-1 監視測定設備」で整理 (「表66-16-1 緊急時対策所の居住性確保(対策本部)」で他表を参照)					
表66-16-2 緊急時対策所の居住性確保(待機場所)	1.18 居住性の確保	5号炉原子炉建屋内緊急時対策所(待機場所)可搬型陽圧化空調機	5号炉原子炉建屋内緊急時対策所(待機場所)遮蔽	運転、起動、高温停止、高温停止及び燃料交換	2台	可撤	N	表66-16-2	系に含まれる					
			5号炉原子炉建屋内緊急時対策所(待機場所)室内遮蔽	運転、起動、高温停止、高温停止及び燃料交換	1440本	可撤	N	表66-16-2	系に含まれる					
			5号炉原子炉建屋内緊急時対策所(待機場所)可搬型陽圧化空調機用吸放ダクト	運転、起動、高温停止、高温停止及び燃料交換	1台	常設	N	表66-16-2	系に含まれる					
			5号炉原子炉建屋内緊急時対策所(待機場所)陽圧化装置(空気が入)	運転、起動、高温停止、高温停止及び燃料交換	1個	可撤	N	表66-16-2	系に含まれる					
			5号炉原子炉建屋内緊急時対策所(待機場所)陽圧化装置(配管・弁)	運転、起動、高温停止、高温停止及び燃料交換	1個	可撤	N	表66-16-2	系に含まれる					
			二酸化炭素濃度計(待機場所)	運転、起動、高温停止、高温停止及び燃料交換	1台	可撤	N	表66-16-2	系に含まれる					
			差圧計(待機場所)	運転、起動、高温停止、高温停止及び燃料交換	1台	可撤	N	表66-16-2	系に含まれる					
			可搬型エアモニタ(待機場所)	運転、起動、高温停止、高温停止及び燃料交換	1台	可撤	N	表66-16-2	系に含まれる					
			5号炉原子炉建屋内緊急時対策所用可搬型電源設備	運転、起動、高温停止、高温停止及び燃料交換	2台	可撤	N	表66-16-3	系に含まれる					
			負荷変圧器	運転、起動、高温停止、高温停止及び燃料交換	1台	常設	N	表66-16-3	系に含まれる					
表66-16-3 緊急時対策所の代替電源設備	1.18 代替電源設備からの給電	5号炉原子炉建屋内緊急時対策所用可搬型電源設備	可搬ケーブル	運転、起動、高温停止、高温停止及び燃料交換	6本	可撤	N	表66-16-3	系に含まれる					
			交流分電盤	運転、起動、高温停止、高温停止及び燃料交換	3台	常設	N	表66-16-3	系に含まれる					
			軽油タンク	運転、起動、高温停止、高温停止及び燃料交換	1基	常設	N	表66-12-7	「表66-12-7 燃料供給設備」で整理 (「表66-16-3 緊急時対策所の代替電源設備」で他表を参照)					
			タンクローリ(4t)	運転、起動、高温停止、高温停止及び燃料交換	1台	可撤	N	表66-12-7	「表66-12-7 燃料供給設備」で整理 (系に含まれる)					
			軽油タンク出口ロズル・弁	運転、起動、高温停止、高温停止及び燃料交換	1台	常設	N	表66-12-7	「表66-12-7 燃料供給設備」で整理 (系に含まれる)					
			非専用ディーゼル発電機	運転、起動、高温停止、高温停止及び燃料交換	1台	常設	N	表66-12-7	「表66-12-7 燃料供給設備」で整理 (系に含まれる)					
			代替電源設備	運転、起動、高温停止、高温停止及び燃料交換	1台	常設	N	表66-12-7	「表66-12-7 燃料供給設備」で整理 (系に含まれる)					
			代替電源設備	運転、起動、高温停止、高温停止及び燃料交換	1台	常設	N	表66-12-7	「表66-12-7 燃料供給設備」で整理 (系に含まれる)					
			代替電源設備	運転、起動、高温停止、高温停止及び燃料交換	1台	常設	N	表66-12-7	「表66-12-7 燃料供給設備」で整理 (系に含まれる)					
			代替電源設備	運転、起動、高温停止、高温停止及び燃料交換	1台	常設	N	表66-12-7	「表66-12-7 燃料供給設備」で整理 (系に含まれる)					

柏崎刈羽原子力発電所7号炉 重大事故等対応設備代替設備代替整理表【表66-17 通信連絡設備】

表No.	技術的能力	対応手段	LCO対象SA設備	適用される原子炉の状態	所要数	常設・可換	N,2N	保安規定	(E) LCO対象SA設備の機能全てを満足するSA設備 (基幹要求を維持できる場合) LCO逸脱なし	対応するDB設備 AOT: N3日 2N: 10日	(C) LCO対象SA設備の機能全てを満足するSA設備 (基幹要求を満足できない場合) ※: 事前準備等の補充措置含む AOT:30日	(D) 代替措置 AOT: N10日 2N:30日				
表66-17-1 通信連絡設備	1.18 必要な指示及び通信連絡 1.19 発電所内の通信連絡 1.19 発電所外の通信連絡	緊急時対策支援システム伝送装置 ※データ伝送設備を含む データ伝送装置 SPDS表示装置 テレビ会議システム 統合原子力防衛ネットワークを用いた通信連絡設備 IP-電話機 IP-FAX 衛星電話設備(常設) 衛星電話設備(可換型) 無線連絡設備(常設) 無線連絡設備(可換型) 携帯型音声呼出電話設備 5号炉屋外緊急連絡用インターフォン(インターフォン) 無線通信装置(常設) 無線連絡設備(屋外アンテナ)(常設) 衛星電話設備(屋外アンテナ)(常設) 衛星無線通信装置(常設) 有線(建屋内)(常設)	適用される原子炉の状態 運転、起動、高温停止、冷温停止及び燃料交換	1式	常設	N	表66-17-1	—	—	—	—	—	連絡要員の確保等			
				1式	常設	N	表66-17-1	—	—	—	—	—	—	連絡要員の追加 衛星無線通信機器の追加 物理通信機器による通信手段確保 記録要員の確保等		
				1台	常設	N	表66-17-1	—	—	—	—	—	—	—	連絡要員の追加 衛星無線通信機器の追加 物理通信機器による通信手段確保 記録要員の確保等	
				1台	常設	N	表66-17-1	—	—	—	—	—	—	—	連絡要員の追加 衛星無線通信機器の追加 物理通信機器による通信手段確保 記録要員の確保等	
				6台	常設	N	表66-17-1	—	—	—	—	—	—	—	連絡要員の追加 衛星無線通信機器の追加 物理通信機器による通信手段確保 記録要員の確保等	
				2台	常設	N	表66-17-1	—	—	—	—	—	—	—	連絡要員の追加 衛星無線通信機器の追加 物理通信機器による通信手段確保 記録要員の確保等	
				6台	常設	N	表66-17-1	—	—	—	—	—	—	—	連絡要員の追加 衛星無線通信機器の追加 物理通信機器による通信手段確保 記録要員の確保等	
				4台	可換	N	表66-17-1	—	—	—	—	—	—	—	—	連絡要員の追加 衛星無線通信機器の追加 物理通信機器による通信手段確保 記録要員の確保等
				5台	常設	N	表66-17-1	—	—	—	—	—	—	—	—	連絡要員の追加 衛星無線通信機器の追加 物理通信機器による通信手段確保 記録要員の確保等
				29台	可換	N	表66-17-1	—	—	—	—	—	—	—	—	連絡要員の追加 衛星無線通信機器の追加 物理通信機器による通信手段確保 記録要員の確保等
				5台	可換	N	表66-17-1	—	—	—	—	—	—	—	—	連絡要員の追加 衛星無線通信機器の追加 物理通信機器による通信手段確保 記録要員の確保等
				10台	常設	N	表66-17-1	—	—	—	—	—	—	—	—	連絡要員の追加 衛星無線通信機器の追加 物理通信機器による通信手段確保 記録要員の確保等
				—	常設	N	表66-17-1	—	—	—	—	—	—	—	—	連絡要員の追加 衛星無線通信機器の追加 物理通信機器による通信手段確保 記録要員の確保等
				—	常設	N	表66-17-1	—	—	—	—	—	—	—	—	連絡要員の追加 衛星無線通信機器の追加 物理通信機器による通信手段確保 記録要員の確保等
				—	常設	N	表66-17-1	—	—	—	—	—	—	—	—	連絡要員の追加 衛星無線通信機器の追加 物理通信機器による通信手段確保 記録要員の確保等
				—	常設	N	表66-17-1	—	—	—	—	—	—	—	—	連絡要員の追加 衛星無線通信機器の追加 物理通信機器による通信手段確保 記録要員の確保等

系に含まれる

柏崎刈羽原子力発電所7号炉 重大事故等対処設備代替設備代替設備【表66-18 アクセスレートの確保】

表No.	技術的能力	対応手段	LCO対象SA設備	適用される 原子炉の状態	所要数	常設、可搬	N,ZN	保安規定	【B】 LCO対象SA設備の機能全てを満たすSA設備 (基準要求を維持できる場合) LCO強脱なし	対応するDB設備 AOT: N:3日 2N: 10日	【G】 LCO対象SA設備の機能全て※を満足するSA設備 (基準要求を満足できない場合) ※: 事前準備等の補充措置含む AOT:30日	【D】 代替措置 AOT: N:10日 2N: 30日
表66-18-1 ホイルローダ	1.0	アクセスレートの確保	ホイルローダ	運転、起動、高温停止、冷温停止及び燃料交換	4台	可搬	N	表66-18-1	—	—	—	代替品の補充等

柏崎刈羽原子力発電所7号炉 重大事故等対応設備代替設備代替注水ポンプ(A-2級)

表No.	技術的能力	対応手段	LCO対象SA設備	適用される原子炉の状態	所置数	常設・可搬	N2N	保安規定	(E) LCO対象SA設備の機能全てを 満足するSA設備 (基準要求を維持できる場合) LCO逸脱なし	対応するDB設備 AOT: N3日 2N:10日	(C) LCO対象SA設備の機能全て※ を満足するSA設備 (基準要求を満足できない場合) ※:事前準備等の補完措置含む AOT:30日	(D) 代替措置 AOT: N10日 2N:30日
表66-19-1 可搬型代替注水ポンプ(A-2級)	1.4 低圧代替注水系(可搬型)による発電用原子炉の冷却 【原子炉運転中】(原子炉停止中) 1.4 低圧代替注水系(可搬型)による既存溶融炉心の冷却 1.6 格納容器スプレイ冷却系(可搬型)による原子炉格納容器内の冷却(炉心損傷前/炉心損傷後) 1.5, 1.7 格納容器圧力逃がし装置による原子炉格納容器内の減圧及び除熱 1.8 格納容器下部注水系(可搬型)による原子炉格納容器下部への注水 1.8 低圧代替注水系(可搬型)による原子炉圧力容器への注水 1.13 放水弁を水源とした対応 1.13 淡水貯水池を水源とした対応 1.13 海水貯蔵槽へ水を補給してあるボースが使用できない場合 1.13 海水貯蔵槽へ水を補給するための対応	可搬型代替注水ポンプ(A-2級)	可搬型代替注水ポンプ(A-2級)	運転、起動、高温停止	8台	可搬	2N	表66-19-1	—	蒸留熱除去系 非常用ディーゼル発電機(原子炉格納冷却水系、原子炉格納冷却注水水系含む)	—	代替品の補充等
表66-19-1 可搬型代替注水ポンプ(A-2級)	1.11 燃料プール代替注水系による常設スプレイヘッドを使用した使用済燃料プールへの注水 1.11 燃料プール代替注水系による可搬型スプレイヘッドを使用した使用済燃料プールへの注水 1.11 燃料プール代替注水系による常設スプレイヘッドを使用した使用済燃料プールへの注水 1.11 燃料プール代替注水系による可搬型スプレイヘッドを使用した使用済燃料プールへの注水	可搬型代替注水ポンプ(A-2級)	可搬型代替注水ポンプ(A-2級)	使用済燃料プールに燃料された燃料を貯蔵している期間	8台	可搬	2N	表66-19-1	—	非常用ディーゼル発電機(原子炉格納冷却水系、原子炉格納冷却注水水系含む)	—	代替品の補充等

資料1.(3) 表66-1～表66-18 手順と設備のリスト
(設置変更許可申請書 添付十追補1)

添付資料 1.0.2 可搬型重大事故等対処設備保管場所及びアクセスルートについて

3. 保管場所の評価

(2) 保管場所における主要可搬型設備等

第 4 - 2 表 保管場所等における主要設備

(1) 重機

重機	配備数	保管場所		備考
		荒浜側高台	大湊側高台	
ホイールローダ	5 台	2 台	3 台	ホイールローダのうち、4 台は可搬型重大事故等対処設備、大湊側高台保管場所の1 台は予備として位置付けている。

※ 各重機の保管場所・数量については、今後の検討結果等により変更となる可能性がある。

(試料の説明)
 本資料は、設置変更許可申請書 添付十追補のリストに、重大事故等対処設備を識別したものを示す。
 色分けについて、資料 1. (2)「重大事故等対処設備代替設備整理表 (保安規定第 84 条各表)」で整理した保安規定記載箇所の分類を示す。
 赤枠：第 66 条の各表にて LCO 設定する設備
 青枠：DB 条文にて LCO 設定する設備
 第 66 条の他表にて LCO 設定する設備
 黒枠：系に含まれる設備または構造物につき LCO 設定しない設備

第 1.1.1 表 機能喪失を想定する設計基準事故対処設備と整備する手順
 対応手段, 対処設備, 手順書一覧 (1/2)
 (フロントライン系故障時)

分類	機能喪失を想定する設計基準事故対処設備	対応手段	対処設備	手順書	
フロントライン系故障時	原子炉緊急停止系	スクラム 原子炉手動	手動スクラムボタン ※1 原子炉モードスイッチ「停止」 ※1 制御棒 制御棒駆動機構 (水圧駆動) 制御棒駆動系配管 制御棒駆動系水圧制御ユニット	自主対策設備 事故時運転操作手順書 (徴候ベース) 「スクラム」 (原子炉出力)	
			代替制御棒挿入機能による制御棒緊急挿入	ATWS 緩和設備 (代替制御棒挿入機能) ※2 制御棒 制御棒駆動機構 (水圧駆動) 制御棒駆動系配管 制御棒駆動系水圧制御ユニット	重大事故等対処設備 66-1-1にて整理 第22条にて整理 第22条 (系に含まれる) 第22条にて整理
				非常用交流電源設備	重大事故等対処設備 (設計基準拡張) 第59条にて整理
		原子炉冷却材再循環ポンプ停止による 原子炉出力抑制		ATWS 緩和設備 (代替冷却材再循環ポンプ・トリップ機能) ※2 非常用交流電源設備	重大事故等対処設備 66-1-2にて整理 「反応度制御」 第59条にて整理
		自動減圧系の起動阻止スイッチによる 原子炉出力急上昇防止		自動減圧系の起動阻止スイッチ 非常用交流電源設備	重大事故等対処設備 66-3-1にて整理 第59条にて整理

※1: 発電用原子炉が自動で緊急停止しなかった場合に、手動スクラムボタンの操作及び原子炉モードスイッチを「停止」位置に切り替える操作により制御棒の緊急挿入を可能とするための設計基準事故対処設備であり、重大事故等対処設備とは位置付けない。

※2: 自動で作動させる機能及び中央制御室の操作スイッチにより手動で作動させる機能がある。

※3: 代替制御棒挿入機能作動信号による制御棒の自動挿入機能がある。

※4: 制御棒自動挿入は、運転員による操作不要の制御棒挿入機能である。

対応手段, 対処設備, 手順書一覧 (2/2)
(フロントライン系故障時)

分類	機能喪失を想定する設計基準事故対処設備	対応手段	対処設備	手順書	
フロントライン系故障時	原子炉緊急停止系	ほう酸水注入	ほう酸水注入系ポンプ ほう酸水注入系貯蔵タンク	第24条にて整理 「反応度制御」 第24条(系に含まれる)	
			ほう酸水注入系配管・弁 高圧炉心注水系配管・弁・スパージャ 原子炉压力容器		
			非常用交流電源設備	第59条にて整理	
		制御棒自動挿入 (電動挿入)	ATWS 緩和設備 (代替制御棒挿入機能) ※2, ※3 制御棒操作監視系 制御棒 制御棒駆動機構 (電動駆動) 非常用交流電源設備	自主対策設備	※4
		制御棒手動挿入 (水圧挿入)	スクラムテストスイッチ 原子炉緊急停止系電源スイッチ 制御棒 制御棒駆動機構 (水圧駆動) 制御棒駆動系配管 制御棒駆動系水圧制御ユニット	自主対策設備	事故時運転操作手順書 (徴候ベース) 「反応度制御」
	制御棒手動挿入 (電動挿入)	制御棒操作監視系 制御棒 制御棒駆動機構 (電動駆動) 非常用交流電源設備	自主対策設備		
	原子炉压力容器内の水位低下操作による原子炉出力抑制	給水制御系 給水系 (電動駆動原子炉給水ポンプ) 原子炉隔離時冷却系 高圧炉心注水系	自主対策設備		

※1: 発電用原子炉が自動で緊急停止しなかった場合に、手動スクラムボタンの操作及び原子炉モードスイッチを「停止」位置に切り替える操作により制御棒の緊急挿入を可能とするための設計基準事故対処設備であり、重大事故等対処設備とは位置付けない。

※2: 自動で作動させる機能及び中央制御室の操作スイッチにより手動で作動させる機能がある。

※3: 代替制御棒挿入機能作動信号による制御棒の自動挿入機能がある。

※4: 制御棒自動挿入は、運転員による操作不要の制御棒挿入機能である。

第 1.2.1 表 機能喪失を想定する設計基準事故対処設備と整備する手順
 対応手段, 対処設備, 手順書一覧 (1/6)
 (重大事故等対処設備 (設計基準拡張))

分類	機能喪失を想定する設計基準事故対処設備	対応手段	対処設備	手順書	
重大事故等対処設備 (設計基準拡張)	-	発電用原子炉の冷却	原子炉隔離時冷却系ポンプ 原子炉隔離時冷却系 (蒸気系) 配管・弁 主蒸気系配管・弁 原子炉隔離時冷却系 (注水系) 配管・弁・ストレーナ 復水補給水系配管 高圧炉心注水系配管・弁 給水系配管・弁・スパージャ 非常用交流電源設備 ※1	重大事故等対処設備 (設計基準拡張) 重大事故等対処設備 (設計基準拡張) 重大事故等対処設備 (設計基準拡張)	第 39 条にて整理 (ソース) 「水位確保」等 第 39 条 (系に含まれる) 第 59 条にて整理
		発電用原子炉の冷却	復水貯蔵槽 サプレッション・チェンバ 原子炉圧力容器 直流 125V 蓄電池 A 直流 125V 充電器 A	重大事故等対処設備	66-11-1 にて整理 第 46 条にて整理 第 39 条 (系に含まれる) 第 62 条にて整理
重大事故等対処設備 (設計基準拡張)	-	高圧炉心注水系による	高圧炉心注水系ポンプ 高圧炉心注水系配管・弁・ストレーナ・スパージャ 復水補給水系配管 原子炉補機冷却系 非常用交流電源設備 ※1	重大事故等対処設備 (設計基準拡張) 重大事故等対処設備 (設計基準拡張)	第 39 条にて整理 (ソース) 「水位確保」等 第 39 条 (系に含まれる) 第 52 条にて整理 第 59 条にて整理
		高圧炉心注水系による	復水貯蔵槽 サプレッション・チェンバ 原子炉圧力容器	重大事故等対処設備	66-11-1 にて整理 第 46 条にて整理 第 39 条 (系に含まれる)

※1: 手順は「1.14 電源の確保に関する手順等」にて整備する。

対応手段, 対処設備, 手順書一覧 (2/6)
(フロントライン系故障時)

分類	機能喪失を想定する設計基準事故対処設備	対応手段	対処設備	手順書	
フロントライン系故障時	原子炉隔離時冷却系 高圧炉心注水系	高圧代替注水系の中央制御室からの操作による発電用原子炉の冷却	高圧代替注水系ポンプ 復水貯蔵槽 高圧代替注水系(蒸気系)配管・弁 主蒸気系配管・弁 原子炉隔離時冷却系(蒸気系)配管・弁 高圧代替注水系(注水系)配管・弁 復水補給水系配管 高圧炉心注水系配管・弁 残留熱除去系配管・弁(7号炉のみ) 給水系配管・弁・スパージャ 原子炉圧力容器 常設代替直流電源設備 可搬型直流電源設備 ※1 常設代替交流電源設備 ※1 可搬型代替交流電源設備 ※1 第二代替交流電源設備 ※1	重大事故等対処設備 自主対策設備	66-2-1にて整理(ベース) 66-11-1にて整理 66-2-1(系に含まれる) 66-12-4にて整理 66-12-5にて整理 66-12-1にて整理 66-12-2にて整理
		高圧代替注水系の現場操作による発電用原子炉の冷却	高圧代替注水系ポンプ 復水貯蔵槽 高圧代替注水系(蒸気系)配管・弁 主蒸気系配管・弁 原子炉隔離時冷却系(蒸気系)配管・弁 高圧代替注水系(注水系)配管・弁 復水補給水系配管 高圧炉心注水系配管・弁 残留熱除去系配管・弁(7号炉のみ) 給水系配管・弁・スパージャ 原子炉圧力容器	重大事故等対処設備	66-2-1にて整理(現場手動起動については、66-2-2で整理) 66-11-1にて整理 66-2-1(系に含まれる) 「HPAC 現場起動」

※1: 手順は「1.14 電源の確保に関する手順等」にて整備する。

対応手段, 対処設備, 手順書一覧 (3/6)
(サポート系故障時)

分類	機能喪失を想定する設計基準事故対処設備	対応手段	対処設備	手順書
サポート系故障時	全交流動力電源 常設直流電源系統	原子炉隔離時冷却系による発電用原子炉の冷却	原子炉隔離時冷却系ポンプ 原子炉隔離時冷却系 (蒸気系) 配管・弁 主蒸気系配管・弁 原子炉隔離時冷却系 (注水系) 配管・弁・ストレーナ 復水補給水系配管 高圧炉心注水系配管・弁 給水系配管・弁・スパージャ	第 39 条にて整理(現場手動起動については、66-2-2 で整理) AM 設備別操作手順書 第 39 条(系に含まれる) 多様なハザード対応手順 「RCIC 現場起動 (排水処理)」
			復水貯蔵槽 サプレッション・チェンバ 原子炉压力容器	66-11-1 にて整理 第 46 条にて整理 第 39 条(系に含まれる)
			水中ポンプ ホース 仮設発電機 燃料補給設備 ※1	自主対策
	全交流動力電源	代替交流電源設備による	原子炉隔離時冷却系ポンプ 原子炉隔離時冷却系 (蒸気系) 配管・弁 主蒸気系配管・弁 原子炉隔離時冷却系 (注水系) 配管・弁・ストレーナ 復水補給水系配管 高圧炉心注水系配管・弁 給水系配管・弁・スパージャ	第 39 条にて整理 第 39 条(系に含まれる)
			復水貯蔵槽 サプレッション・チェンバ 原子炉压力容器 所内蓄電式直流電源設備 ※1 常設代替交流電源設備 ※1 可搬型代替交流電源設備 ※1	66-11-1 にて整理 第 46 条にて整理 第 39 条(系に含まれる) 66-12-4 にて整理 66-12-1 にて整理 66-12-2 にて整理
			第二代替交流電源設備 ※1	自主対策
		可搬型直流電源設備による	原子炉隔離時冷却系ポンプ 原子炉隔離時冷却系 (蒸気系) 配管・弁 主蒸気系配管・弁 原子炉隔離時冷却系 (注水系) 配管・弁・ストレーナ 復水補給水系配管 高圧炉心注水系配管・弁 給水系配管・弁・スパージャ	第 39 条にて整理 第 39 条(系に含まれる)
			復水貯蔵槽 サプレッション・チェンバ 原子炉压力容器 所内蓄電式直流電源設備 ※1 可搬型直流電源設備 ※1	66-11-1 にて整理 第 46 条にて整理 第 39 条(系に含まれる) 66-12-4 にて整理 66-12-5 にて整理

※1: 手順は「1.14 電源の確保に関する手順等」にて整備する。

対応手段, 対処設備, 手順書一覧 (4/6)

(サポート系故障時)

分類	機能喪失を想定する設計基準事故対処設備	対応手段	対処設備	手順書
サポート系故障時	全交流動力電源	原子炉隔離時冷却系への給電 直流給電車による	原子炉隔離時冷却系ポンプ 復水貯蔵槽 サブプレッション・チェンバ 原子炉隔離時冷却系(蒸気系)配管・弁 主蒸気系配管・弁 原子炉隔離時冷却系(注水系)配管・弁・ ストレーナ 復水補給水系配管 高圧炉心注水系配管・弁 給水系配管・弁・スパージャ 原子炉圧力容器 所内蓄電式直流電源設備 ※1 直流給電車及び電源車 ※1	— ※1

※1：手順は「1.14 電源の確保に関する手順等」にて整備する。

対応手段, 対処設備, 手順書一覧 (5/6)
(監視及び制御)

分類	機能喪失を想定する設計基準事故対処設備	対応手段	対処設備	手順書	
監視及び制御	-	高圧代替注水系 (中央制御室起動時) の監視計器	原子炉水位 (広帯域) 原子炉水位 (燃料域) 原子炉水位 (SA) 原子炉圧力 原子炉圧力 (SA) 高圧代替注水系系統流量 復水貯蔵槽水位 (SA)	重大事故等対処設備 → 66-13-1にて整理	事故時運転操作手順書 (徴候ベース) 「水位確保」等 66-13-1にて整理
			原子炉水位 (狭帯域) 復水貯蔵槽水位	自主対策設備	
			原子炉水位 (広帯域) 原子炉水位 (燃料域) 原子炉水位 (SA)	重大事故等 対処設備 → 66-13-1にて整理	事故時運転操作手順書 (徴候ベース) AM 設備別操作手順書 「HPAC 現場起動」
			原子炉水位 (狭帯域) 可搬式原子炉水位計 高圧代替注水系ポンプ吐出圧力 高圧代替注水系タービン入口圧力 高圧代替注水系タービン排気圧力 高圧代替注水系ポンプ吸込圧力	自主対策設備	
			原子炉水位 (広帯域) 原子炉水位 (燃料域) 原子炉水位 (SA)	重大事故等 対処設備 → 66-13-1にて整理	事故時運転操作手順書 (徴候ベース) AM 設備別操作手順書 「RCIC 現場起動」
			原子炉水位 (狭帯域) 可搬式原子炉水位計 原子炉隔離時冷却系タービン入口圧力 原子炉隔離時冷却系ポンプ吸込圧力 可搬型回転計	自主対策設備	

※1: 手順は「1.14 電源の確保に関する手順等」にて整備する。

対応手段, 対処設備, 手順書一覧 (6/6)
(重大事故等の進展抑制)

分類	機能喪失を想定する設計基準事故対処設備	対応手段	対処設備	手順書	
重大事故等の進展抑制	-	進展抑制 (ほう酸水注入系による)	ほう酸水注入系ポンプ ほう酸水注入系貯蔵タンク ほう酸水注入系配管・弁 高圧炉心注水系配管・弁・スパージャ 原子炉压力容器 常設代替交流電源設備 ※1 可搬型代替交流電源設備 ※1 第二代替交流電源設備 ※1	重大事故等対処設備 AM 自主対策設備	66-2-3 (系に含まれる) (水位確保) 等 66-2-3 (系に含まれる) SIC ポンプによる原子炉注水 66-12-1 にて整理 66-12-2 にて整理
		進展抑制 (注水)	ほう酸水注入系ポンプ ほう酸水注入系貯蔵タンク ほう酸水注入系テストタンク ほう酸水注入系配管・弁 高圧炉心注水系配管・弁・スパージャ 復水補給水系 消火系 純水補給水系 原子炉压力容器 常設代替交流電源設備 ※1 第二代替交流電源設備 ※1 可搬型代替交流電源設備 ※1	自主対策設備	
		進展抑制 (制御棒駆動系による)	制御棒駆動水ポンプ 復水貯蔵槽 制御棒駆動系配管・弁 復水補給水系配管・弁 原子炉压力容器 原子炉補機冷却系 常設代替交流電源設備 ※1 第二代替交流電源設備 ※1	自主対策設備	事故時運転操作手順書 (微候ベース) 「水位確保」等 AM 設備別操作手順書 「CRD による原子炉注水」
		進展抑制 (高圧炉心注水系緊急注水による)	高圧炉心注水系ポンプ 復水貯蔵槽 高圧炉心注水系配管・弁・スパージャ 復水補給水系配管 原子炉压力容器 常設代替交流電源設備 ※1 第二代替交流電源設備 ※1	自主対策設備	事故時運転操作手順書 (微候ベース) 「水位確保」等 AM 設備別操作手順書 「HPCF 緊急注水」

※1: 手順は「1.14 電源の確保に関する手順等」にて整備する。

第 1.3.1 表 機能喪失を想定する設計基準事故対処設備と整備する手順
 対応手段, 対処設備, 手順書一覧 (1/4)
 (フロントライン系故障時)

分類	機能喪失を想定する設計基準事故対処設備	対応手段	対処設備	手順書
フロントライン系故障時	自動減圧系	減圧の自動化	代替自動減圧ロジック (代替自動減圧機能) 自動減圧系の起動阻止スイッチ 逃がし安全弁 (自動減圧機能付き C, H, N, T の 4 個) 主蒸気系配管・クエンチャ 自動減圧機能用アキュムレータ	<div style="border: 1px solid red; padding: 2px;">66-3-1にて整理</div> <div style="border: 1px solid blue; padding: 2px;">第 39 条にて整理</div> <div style="border: 1px solid black; padding: 2px;">第 39 条 (系に含まれる)</div> <div style="border: 1px solid black; padding: 2px;">第 39 条 (系に含まれる)</div>
			非常用交流電源設備	<div style="border: 1px solid blue; padding: 2px;">第 59 条にて整理</div>
		手動操作による減圧 (逃がし安全弁)	<div style="border: 1px solid red; padding: 2px;">逃がし安全弁</div> <div style="border: 1px solid black; padding: 2px;">主蒸気系配管・クエンチャ</div> <div style="border: 1px solid black; padding: 2px;">逃がし弁機能用アキュムレータ</div> <div style="border: 1px solid black; padding: 2px;">自動減圧機能用アキュムレータ</div> <div style="border: 1px solid blue; padding: 2px;">所内蓄電式直流電源設備 ※3</div> <div style="border: 1px solid blue; padding: 2px;">可搬型直流電源設備 ※3</div> <div style="border: 1px solid blue; padding: 2px;">常設代替交流電源設備 ※3</div> <div style="border: 1px solid blue; padding: 2px;">可搬型代替交流電源設備 ※3</div>	<div style="border: 1px solid red; padding: 2px;">66-3-2にて整理</div> <div style="border: 1px solid black; padding: 2px;">66-3-2 (系に含まれる)</div> <div style="border: 1px solid blue; padding: 2px;">66-12-4にて整理</div> <div style="border: 1px solid blue; padding: 2px;">66-12-5にて整理</div> <div style="border: 1px solid blue; padding: 2px;">66-12-1にて整理</div> <div style="border: 1px solid blue; padding: 2px;">66-12-2にて整理</div>
手動操作による減圧 (タービンバイパス弁)	タービンバイパス弁 タービン制御系	事故時運転操作手順書 (徴候ベース) 「減圧冷却」 事故時運転操作手順書 (シビアアクシデント) 「RPV 制御」		

※1:代替自動減圧機能は、運転員による操作不要の減圧機能である。
 ※2:自動減圧系の起動阻止スイッチの手順は「1.1 緊急停止失敗時に発電用原子炉を未臨界にするための手順等」にて整備する。
 ※3:手順は「1.14 電源の確保に関する手順等」にて整備する。
 ※4:想定される重大事故等時の環境条件においても確実に逃がし安全弁を作動させることができるよう、あらかじめ供給圧力を設定している。
 ※5:原子炉建屋ブローアウトパネルは、開放設定圧力に到達した時点で自動的に開放する設備であり、運転員による操作は不要である。

対応手段, 対処設備, 手順書一覧 (2/4)
(サポート系故障時)

分類	機能喪失を想定する設計基準事故対処設備	対応手段	対処設備	重大事故等 対処設備	手順書	
サポート系故障時	常設直流電源系統	可搬型直流電源設備による 逃がし安全弁機能回復	可搬型直流電源設備 ※3	重大事故等 対処設備	66-12-5にて整理	
			AM用切替装置 (SRV)		66-3-3にて整理	
		逃がし安全弁機能回復による逃がし安全弁用可搬型蓄電池	常設代替直流電源設備	重大事故等 対処設備	66-12-4にて整理	66-3-2にて整理
			逃がし安全弁 (自動減圧機能なし)		66-3-2 (系に含まれる)	
逃がし安全弁 (自動減圧機能付き)	主蒸気系配管・クエンチャ	「AM用切替装置又はバッテリーによるSRV開放」				
逃がし安全弁機能用アキュムレータ	逃がし安全弁機能用アキュムレータ	66-3-2 (系に含まれる)				
駆動装置による減圧	代替逃がし安全弁	自主対策設備	事故時運転操作手順書 (徴候ベース)	AM設備別操作手順書 「代替SRV駆動装置によるSRV開放」		
高圧窒素ガス供給系による窒素ガス確保	-	高圧窒素ガス供給系による窒素ガス確保	高圧窒素ガスボンベ	重大事故等 対処設備	66-3-3にて整理	
			高圧窒素ガス供給系配管・弁		66-3-3 (系に含まれる)	
			自動減圧機能用アキュムレータ		66-3-2 (系に含まれる)	
			逃がし安全弁機能用アキュムレータ		AM設備別操作手順書 「SRV駆動源確保」	

※1:代替自動減圧機能は、運転員による操作不要の減圧機能である。
 ※2:自動減圧系の起動阻止スイッチの手順は「1.1 緊急停止失敗時に発電用原子炉を未臨界にするための手順等」にて整備する。
 ※3:手順は「1.14 電源の確保に関する手順等」にて整備する。
 ※4:想定される重大事故等時の環境条件においても確実に逃がし安全弁を作動させることができるよう、あらかじめ供給圧力を設定している。
 ※5:原子炉建屋ブローアウトパネルは、開放設定圧力に到達した時点で自動的に開放する設備であり、運転員による操作は不要である。

対応手段, 対処設備, 手順書一覧 (3/4)
(サポート系故障時)

分類	機能喪失を想定する設計基準事故対処設備	対応手段	対処設備	手順書		
サポート系故障時	-	逃がし安全弁の背圧対策	高圧窒素ガスポンベ	重大事故等 対処設備	66-3-3にて整理	
			高圧窒素ガス供給系配管・弁		66-3-3 (系に含まれる)	
	全交流動力電源 常設直流電源	代替直流電源設備による復旧	可搬型直流電源設備 ※3	重大事故等 対処設備	66-12-5にて整理	
			直流給電車及び電源車 ※3			自主対策 設備
			常設代替交流電源設備 ※3	重大事故等 対処設備		66-12-1にて整理
			可搬型代替交流電源設備 ※3			66-12-2にて整理
			第二代替交流電源設備 ※3	自主対策 設備		

※1:代替自動減圧機能は、運転員による操作不要の減圧機能である。

※2:自動減圧系の起動阻止スイッチの手順は「1.1 緊急停止失敗時に発電用原子炉を未臨界にするための手順等」にて整備する。

※3:手順は「1.14 電源の確保に関する手順等」にて整備する。

※4:想定される重大事故等時の環境条件においても確実に逃がし安全弁を作動させることができるよう、あらかじめ供給圧力を設定している。

※5:原子炉建屋ブローアウトパネルは、開放設定圧力に到達した時点で自動的に開放する設備であり、運転員による操作は不要である。

対応手段, 対処設備, 手順書一覧 (4/4)

(原子炉格納容器の破損防止, インターフェイスシステム LOCA 発生時)

分類	機能喪失を想定する設計基準事故対処設備	対応手段	対処設備	手順書
原子炉格納容器の破損防止	-	高圧溶融物放出 / 格納容器雰囲気直接加熱の防止	逃がし安全弁 主蒸気系配管・クエンチャ 逃がし弁機能用アキュムレータ 自動減圧機能用アキュムレータ	66-3-2にて整理 66-3-2 (系に含まれる)
			重大事故等対処設備	
インターフェイスシステム LOCA 発生時	-	発電用原子炉の減圧	逃がし安全弁 主蒸気系配管・クエンチャ 逃がし弁機能用アキュムレータ 自動減圧機能用アキュムレータ	66-3-2にて整理 66-3-2 (系に含まれる) 事故時運転操作手順書 (シビアアクシデント) 「R/B 制御」
			タービンバイパス弁 タービン制御系	自主対策設備
		原子炉冷却材の漏えい箇所の隔離	高圧炉心注水系注入隔離弁	第 39 条にて整理
			重大事故等対処設備 (設計基準拡張)	
原子炉建屋原子炉区域内の圧力上昇抑制及び環境改善	原子炉建屋ブローアウトパネル ※5	第 49 条にて整理		
			重大事故等対処設備	

※1:代替自動減圧機能は、運転員による操作不要の減圧機能である。
 ※2:自動減圧系の起動阻止スイッチの手順は「1.1 緊急停止失敗時に発電用原子炉を未臨界にするための手順等」にて整備する。
 ※3:手順は「1.14 電源の確保に関する手順等」にて整備する。
 ※4:想定される重大事故等時の環境条件においても確実に逃がし安全弁を作動させることができるよう、あらかじめ供給圧力を設定している。
 ※5:原子炉建屋ブローアウトパネルは、開放設定圧力に到達した時点で自動的に開放する設備であり、運転員による操作は不要である。

第 1.4.1 表 機能喪失を想定する設計基準事故対処設備と整備する手順
 対応手段, 対処設備, 手順書一覧 (1/8)
 (重大事故等対処設備 (設計基準拡張))

分類	機能喪失を想定する設計基準事故対処設備	対応手段	対処設備	手順書	
重大事故等対処設備 (設計基準拡張)	—	残留熱除去系 (低圧注水モード) による発電用原子炉の冷却	残留熱除去系ポンプ	重大事故等対処設備 (設計基準拡張)	第 39 条にて整理
			残留熱除去系配管・弁・ストレナ・スパージャ ※6		第 39 条 (系に含まれる)
給水系配管・弁・スパージャ	第 52 条にて整理				
原子炉補機冷却系 ※3	第 59 条にて整理				
			非常用交流電源設備 ※2		
			サブプレッション・チェンバ	重大事故等対処設備	第 46 条にて整理
			原子炉压力容器		第 39 条 (系に含まれる)
		残留熱除去系 (原子炉停止時冷却モード) による発電用原子炉からの除熱	残留熱除去系ポンプ	重大事故等対処設備 (設計基準拡張)	第 34, 35, 36 条にて整理
			残留熱除去系熱交換器		第 34, 35, 36 条 (系に含まれる)
		残留熱除去系配管・弁・スパージャ	事故時運転操作手順書 (停止時徴候)		
		給水系配管・弁・スパージャ	第 52 条にて整理		
			原子炉補機冷却系 ※3	第 59, 60 条にて整理	
			非常用交流電源設備 ※2		
			原子炉压力容器	重大事故等対処設備	第 34, 35, 36 条 (系に含まれる)

※1: 手順は「1.13 重大事故等の収束に必要な水の供給手順等」にて整備する。

※2: 手順は「1.14 電源の確保に関する手順等」にて整備する。

※3: 手順は「1.5 最終ヒートシンクへ熱を輸送するための手順等」にて整備する。

※4: 復水移送ポンプの吸込ライン (復水貯蔵槽下部の非常用ライン) の配管・弁が対象

※5: 「1.13 重大事故等の収束に必要な水の供給手順等」【解釈】1 b) 項を満足するための代替淡水源 (措置)

※6: 残留熱除去系 (低圧注水モード) は熱交換機能に期待しておらず、熱交換器は流路としてのみ用いるため、配管を含むこととする。

対応手段, 対処設備, 手順書一覧 (2/8)
(発電用原子炉運転中のフロントライン系故障時)

分類	機能喪失を想定する設計基準事故対処設備	対応手段	対処設備	手順書
フロントライン系故障時	残留熱除去系 (低圧注水モード)	低圧代替注水系 (常設) による発電用原子炉の冷却	復水移送ポンプ	66-4-1にて整理
			復水貯蔵槽 ※1	66-11-1にて整理 水位確保等
			重大事故等対処設備 (設計基準拡張)	66-4-1 (系に含まれる)
			自主対策設備	AM 設備別操作手順書 「MUWC による原子炉注水」
			復水補給水系配管・弁	66-12-1にて整理
			残留熱除去系 (B) 配管・弁・スパージャ	66-12-2にて整理
			残留熱除去系 (A) 配管・弁	66-12-6にて整理
			給水系配管・弁・スパージャ	第 59 条にて整理
			高圧炉心注水系配管・弁 ※4	
			原子炉圧力容器	
			常設代替交流電源設備 ※2	
			可搬型代替交流電源設備 ※2	
			代替所内電気設備	
			非常用交流電源設備 ※2	
			残留熱除去系 (C) 配管・弁・スパージャ	
			高圧炉心注水系 (B) 配管・弁・スパージャ	
			高圧炉心注水系 (C) 配管・弁・スパージャ	
			第二代替交流電源設備 ※2	
		低圧代替注水系 (可搬型) による発電用原子炉の冷却	可搬型代替注水ポンプ (A-2 級)	66-19-1にて整理
			ホース・接続口	66-4-2, 66-19-1 (系に含まれる)
			重大事故等対処設備 (設計基準拡張)	66-4-2 (系に含まれる)
			自主対策設備	AM 設備別操作手順書 「消防車による原子炉注水」
			復水補給水系配管・弁	66-12-1にて整理
			残留熱除去系 (B) 配管・弁・スパージャ	66-12-2にて整理
			残留熱除去系 (A) 配管・弁	66-12-6にて整理
			給水系配管・弁・スパージャ	66-12-7にて整理
			原子炉圧力容器	
			常設代替交流電源設備 ※2	
			可搬型代替交流電源設備 ※2	
			代替所内電気設備	
			燃料補給設備 ※2	
			非常用交流電源設備 ※2	第 59 条にて整理
			防火水槽 ※1, ※5	
			淡水貯水池 ※1, ※5	
			残留熱除去系 (C) 配管・弁・スパージャ	
			高圧炉心注水系 (B) 配管・弁・スパージャ	
			高圧炉心注水系 (C) 配管・弁・スパージャ	
			第二代替交流電源設備 ※2	

※1:手順は「1.13 重大事故等の収束に必要となる水の供給手順等」にて整備する。
 ※2:手順は「1.14 電源の確保に関する手順等」にて整備する。
 ※3:手順は「1.5 最終ヒートシンクへ熱を輸送するための手順等」にて整備する。
 ※4:復水移送ポンプの吸込ライン(復水貯蔵槽下部の非常用ライン)の配管・弁が対象
 ※5:「1.13 重大事故等の収束に必要となる水の供給手順等」【解釈】1 b)項を満足するための代替淡水源 (措置)
 ※6:残留熱除去系 (低圧注水モード) は熱交換機能に期待しておらず, 熱交換器は流路としてのみ用いるため, 配管を含むこととする。

対応手段，対応設備，手順書一覧 (3/8)
(発電用原子炉運転中のフロントライン系故障時)

分類	機能喪失を想定する設計基準事故対応設備	対応手段	対応設備	手順書
フロントライン系故障時	残留熱除去系 (低圧注水モード)	消火系による発電用原子炉の冷却	ディーゼル駆動消火ポンプ ろ過水タンク ※1 消火系配管・弁 復水補給水系配管・弁 残留熱除去系 (B) 配管・弁・スパージャ 残留熱除去系 (A) 配管・弁 給水系配管・弁・スパージャ 残留熱除去系 (C) 配管・弁・スパージャ 高圧炉心注水系 (B) 配管・弁・スパージャ 高圧炉心注水系 (C) 配管・弁・スパージャ 原子炉压力容器 非常用交流電源設備 ※2 常設代替交流電源設備 ※2 第二代替交流電源設備 ※2 可搬型代替交流電源設備 ※2 代替所内電気設備 燃料補給設備 ※2	自主対策設備 事故時運転操作手順書 (徴候ベース) 「水位確保」等 AM 設備別操作手順書 「消火ポンプによる原子炉注水」

※1:手順は「1.13 重大事故等の収束に必要な水の供給手順等」にて整備する。

※2:手順は「1.14 電源の確保に関する手順等」にて整備する。

※3:手順は「1.5 最終ヒートシンクへ熱を輸送するための手順等」にて整備する。

※4:復水移送ポンプの吸込ライン(復水貯蔵槽下部の非常用ライン)の配管・弁が対象

※5:「1.13 重大事故等の収束に必要な水の供給手順等」【解釈】1 b)項を満足するための代替淡水源 (措置)

※6:残留熱除去系 (低圧注水モード) は熱交換機能に期待しておらず，熱交換器は流路としてのみ用いるため，配管に含むこととする。

対応手段，対応設備，手順書一覧 (4/8)
(発電用原子炉運転中のサポート系故障時)

分類	機能喪失を想定する設計基準事故対応設備	対応手段	対応設備	手順書		
サポート系故障時	全交流動力電源 原子炉補機冷却系	代替交流電源設備による残留熱除去系 (低圧注水モード)の復旧	サブプレッション・チェンバ	重大事故等 対応設備	第 46 条にて整理	
			原子炉圧力容器		第 39 条 (系に含まれる)	
			代替原子炉補機冷却系 ※3		66-5-4 にて整理	
			常設代替交流電源設備 ※2		66-12-1 にて整理	
			残留熱除去系ポンプ	重大事故等 対応設備 設計基準拡張	「RHR(A)による原子炉注水」 AM 設備が探知する手順書	第 39 条にて整理
			残留熱除去系配管・弁・ストレーナ・スパージャ ※6		第 39 条 (系に含まれる)	
			給水系配管・弁・スパージャ		第 52 条にて整理	
			原子炉補機冷却系 ※3			
			第二代替交流電源設備 ※2	自主対策 設備		

※1:手順は「1.13 重大事故等の収束に必要な水の供給手順等」にて整備する。

※2:手順は「1.14 電源の確保に関する手順等」にて整備する。

※3:手順は「1.5 最終ヒートシンクへ熱を輸送するための手順等」にて整備する。

※4:復水移送ポンプの吸込ライン(復水貯蔵槽下部の非常用ライン)の配管・弁が対象

※5:「1.13 重大事故等の収束に必要な水の供給手順等」【解釈】1 b)項を満足するための代替淡水源(措置)

※6:残留熱除去系(低圧注水モード)は熱交換機能に期待しておらず、熱交換器は流路としてのみ用いるため、配管を含むこととする。

対応手段, 対処設備, 手順書一覧 (5/8)
(溶融炉心が原子炉压力容器内に残存する場合)

分類	機能喪失を想定する設計基準事故対処設備	対応手段	対処設備	手順書
溶融炉心が原子炉压力容器内に残存する場合	-	低圧代替注水系 (常設) による 残存溶融炉心の冷却	復水移送ポンプ 復水貯蔵槽 ※1 復水補給水系配管・弁 残留熱除去系 (B) 配管・弁・スパージャ 残留熱除去系 (A) 配管・弁 給水系配管・弁・スパージャ 高圧炉心注水系配管・弁 ※4 原子炉压力容器 常設代替交流電源設備 ※2 可搬型代替交流電源設備 ※2 代替所内電気設備 第二代替交流電源設備 ※2	66-4-1にて整理 66-11-1にて整理 「RPV制御」 66-4-1 (系に含まれる) に AM 設備別操作手順書 「MUWC による原子炉注水」 66-12-1にて整理 66-12-2にて整理 66-12-6にて整理
		低圧代替注水系 (可搬型) による 残存溶融炉心の冷却	可搬型代替注水ポンプ (A-2 級) ホース・接続口 復水補給水系配管・弁 残留熱除去系 (B) 配管・弁・スパージャ 残留熱除去系 (A) 配管・弁 給水系配管・弁・スパージャ 原子炉压力容器 常設代替交流電源設備 ※2 可搬型代替交流電源設備 ※2 代替所内電気設備 燃料補給設備 ※2 防火水槽 ※1, ※5 淡水貯水池 ※1, ※5 第二代替交流電源設備 ※2	66-19-1にて整理 66-4-2, 66-19-1 (系に含まれる) 「RPV制御」 66-4-2 (系に含まれる) AM 設備別操作手順書 「消防車による原子炉注水」 66-12-1にて整理 66-12-2にて整理 66-12-6にて整理 66-12-7にて整理
		消火系による 残存溶融炉心の冷却	ディーゼル駆動消火ポンプ ろ過水タンク ※1 消火系配管・弁 復水補給水系配管・弁 残留熱除去系 (B) 配管・弁・スパージャ 残留熱除去系 (A) 配管・弁 給水系配管・弁・スパージャ 原子炉压力容器 常設代替交流電源設備 ※2 第二代替交流電源設備 ※2 可搬型代替交流電源設備 ※2 代替所内電気設備 燃料補給設備 ※2	事故時運転転換操作手順書 (シビアアクシデント) 「RPV制御」 AM 設備別操作手順書 「消火ポンプによる原子炉注水」

※1:手順は「1.13 重大事故等の収束に必要なとなる水の供給手順等」にて整備する。
 ※2:手順は「1.14 電源の確保に関する手順等」にて整備する。
 ※3:手順は「1.5 最終ヒートシンクへ熱を輸送するための手順等」にて整備する。
 ※4:復水移送ポンプの吸込ライン (復水貯蔵槽下部の非常用ライン) の配管・弁が対象
 ※5:「1.13 重大事故等の収束に必要なとなる水の供給手順等」【解釈】1 b)項を満足するための代替淡水源 (措置)
 ※6:残留熱除去系 (低圧注水モード) は熱交換機能に期待しておらず, 熱交換器は流路としてのみ用いるため, 配管を含むこととする。

対応手段, 対処設備, 手順書一覧 (6/8)
(発電用原子炉停止中のフロントライン系故障時)

分類	機能喪失を想定する設計基準事故対処設備	対応手段	対処設備	手順書
フロントライン系故障時	残留熱除去系 (原子炉停止時冷却モード)	(低圧代替注水系 (常設) による発電用原子炉の冷却)	復水移送ポンプ 復水貯蔵槽 ※1 復水補給水系配管・弁 残留熱除去系 (B) 配管・弁・スパージャ 残留熱除去系 (A) 配管・弁 給水系配管・弁・スパージャ 高圧炉心注水系配管・弁 ※4 原子炉圧力容器 常設代替交流電源設備 ※2 可搬型代替交流電源設備 ※2 代替所内電気設備 非常用交流電源設備 ※2	66-4-1にて整理 66-11-1にて整理 「SFP 原子炉水位・温度制御」 66-4-1 (系に含まれる) AM 設備別操作手順書 「MUWC による原子炉注水」 66-12-1にて整理 66-12-2にて整理 66-12-6にて整理 第 60 条にて整理
			残留熱除去系 (C) 配管・弁・スパージャ 高圧炉心注水系 (B) 配管・弁・スパージャ 高圧炉心注水系 (C) 配管・弁・スパージャ 第二代替交流電源設備 ※2	自主対策 設備
		(低圧代替注水系 (可搬型) による発電用原子炉の冷却)	可搬型代替注水ポンプ (A-2 級) ホース・接続口 復水補給水系配管・弁 残留熱除去系 (B) 配管・弁・スパージャ 残留熱除去系 (A) 配管・弁 給水系配管・弁・スパージャ 原子炉圧力容器 常設代替交流電源設備 ※2 可搬型代替交流電源設備 ※2 代替所内電気設備 燃料補給設備 ※2 非常用交流電源設備 ※2	66-19-1にて整理 66-4-2, 66-19-1 (系に含まれる) 「SFP 原子炉水位・温度制御」 66-4-2 (系に含まれる) AM 設備別操作手順書 「消防車による原子炉注水」 66-12-1にて整理 66-12-2にて整理 66-12-6にて整理 66-12-7にて整理 第 60 条にて整理
			防火水槽 ※1, ※5 淡水貯水池 ※1, ※5 残留熱除去系 (C) 配管・弁・スパージャ 高圧炉心注水系 (B) 配管・弁・スパージャ 高圧炉心注水系 (C) 配管・弁・スパージャ 第二代替交流電源設備 ※2	自主対策 設備

※1:手順は「1.13 重大事故等の取束に必要な水の供給手順等」にて整備する。
 ※2:手順は「1.14 電源の確保に関する手順等」にて整備する。
 ※3:手順は「1.5 最終ヒートシンクへ熱を輸送するための手順等」にて整備する。
 ※4:復水移送ポンプの吸込ライン (復水貯蔵槽下部の非常用ライン) の配管・弁が対象
 ※5:「1.13 重大事故等の取束に必要な水の供給手順等」【解釈】1 b)項を満足するための代替淡水源 (措置)
 ※6:残留熱除去系 (低圧注水モード) は熱交換機能に期待しておらず, 熱交換器は流路としてのみ用いるため, 配管を含むこととする。

対応手段，対応設備，手順書一覧 (7/8)
 (発電用原子炉停止中のフロントライン系故障時)

分類	機能喪失を想定する設計基準事故対応設備	対応手段	対応設備	手順書
フロントライン系故障時	残留熱除去系(原子炉停止時冷却モード)	消火系による発電用原子炉の冷却	ディーゼル駆動消火ポンプ ろ過水タンク ※1 消火系配管・弁 復水補給水系配管・弁 残留熱除去系(B)配管・弁・スパーージャ 残留熱除去系(A)配管・弁 給水系配管・弁・スパーージャ 残留熱除去系(C)配管・弁・スパーージャ 高圧炉心注水系(B)配管・弁・スパーージャ 高圧炉心注水系(C)配管・弁・スパーージャ 原子炉圧力容器 非常用交流電源設備 ※2 常設代替交流電源設備 ※2 第二代替交流電源設備 ※2 可搬型代替交流電源設備 ※2 代替所内電気設備 燃料補給設備 ※2	自主対策設備 事故時運転転換手順書(停止時微候ベース) 「SFP 原子炉水位・温度制御」 AM 設備別操作手順書 「消火ポンプによる原子炉注水」

※1:手順は「1.13 重大事故等の収束に必要な水の供給手順等」にて整備する。
 ※2:手順は「1.14 電源の確保に関する手順等」にて整備する。
 ※3:手順は「1.5 最終ヒートシンクへ熱を輸送するための手順等」にて整備する。
 ※4:復水移送ポンプの吸込ライン(復水貯蔵槽下部の非常用ライン)の配管・弁が対象
 ※5:「1.13 重大事故等の収束に必要な水の供給手順等」【解釈】1 b)項を満足するための代替淡水源(措置)
 ※6:残留熱除去系(低圧注水モード)は熱交換機能に期待しておらず、熱交換器は流路としてのみ用いるため、配管に含むこととする。

対応手段, 対処設備, 手順書一覧 (8/8)
(発電用原子炉停止中のサポート系故障時)

分類	機能喪失を想定する 設計基準事故対処設備	対応 手段	対処設備	手順書
サポート系故障時	全交流動力電源 原子炉補機冷却系	代替交流電源設備による残留熱除去系 (原子炉停止時冷却モード)の復旧	原子炉圧力容器	重大事故等 対処設備 AM設備別操作手順書 「RHR(A)による原子炉除熱」 第35, 36条(系に含まれる) 66-5-4にて整理 66-12-1にて整理
			代替原子炉補機冷却系 ※3	
常設代替交流電源設備 ※2				
			残留熱除去系ポンプ	重大事故等 対処設備 (設計基準拡張) 第35, 36条にて整理 第35, 36条(系に含まれる)
			残留熱除去系熱交換器	
			残留熱除去系配管・弁・スパージャ	重大事故等 対処設備 (設計基準拡張) 第35, 36条にて整理
			給水系配管・弁・スパージャ	
			原子炉補機冷却系 ※3	
			第二代替交流電源設備 ※2	自主対策

- ※1: 手順は「1.13 重大事故等の収束に必要な水の供給手順等」にて整備する。
- ※2: 手順は「1.14 電源の確保に関する手順等」にて整備する。
- ※3: 手順は「1.5 最終ヒートシンクへ熱を輸送するための手順等」にて整備する。
- ※4: 復水移送ポンプの吸込ライン(復水貯蔵槽下部の非常用ライン)の配管・弁が対象
- ※5: 「1.13 重大事故等の収束に必要な水の供給手順等」【解釈】1 b)項を満足するための代替淡水源(措置)
- ※6: 残留熱除去系(低圧注水モード)は熱交換機能に期待しておらず、熱交換器は流路としてのみ用いるため、配管に含むこととする。

第 1.5.1 表 機能喪失を想定する設計基準事故対処設備と整備する手順
 対応手段, 対処設備, 手順書一覧 (1/5)
 (重大事故等対処設備 (設計基準拡張))

分類	機能喪失を想定する設計基準事故対処設備	対応手段	対処設備	手順書
重大事故等対処設備 (設計基準拡張)	-	残留熱除去系 (原子炉停止時冷却モード) による発電用原子炉からの除熱	残留熱除去系 (原子炉停止時冷却モード) ※1	第 34, 35, 36 条にて整理 (S/P 温度制御) 等
		モード及び格納容器スプレイ冷却モード) による原子炉格納容器内の除熱	残留熱除去系 (サブプレッション・チェンバ・プール水冷却モード) ※2 残留熱除去系 (格納容器スプレイ冷却モード) ※2	事故時運転操作手順書 (徴候ベース) 第 39 条にて整理 「PCV 圧力制御」等

※1:手順は「1.4 原子炉冷却材圧力バウンダリ低圧時に発電用原子炉を冷却するための手順等」にて整備する。

※2:手順は「1.6 原子炉格納容器内の冷却等のための手順等」にて整備する。

※3:手順は「1.14 電源の確保に関する手順等」にて整備する。

対応手段, 対処設備, 手順書一覧 (2/5)
 (重大事故等対処設備 (設計基準拡張))

分類	機能喪失を想定する 設計基準事故対処設備	対応 手段	対処設備	手順書
重大事故等対処設備 (設計基準拡張)	-	原子炉補機冷却系による除熱	原子炉補機冷却海水ポンプ 原子炉補機冷却海水ポンプ	第 52 条にて整理 「S/P 温度制御」等
			原子炉補機冷却系配管・弁・海水ストレーナ 原子炉補機冷却系サージタンク 原子炉補機冷却水系熱交換器 補機冷却用海水取水路 補機冷却用海水取水槽 非常用交流電源設備 ※3	第 52 条 (系に含まれる) 第 59, 60 条にて整理
			海水貯留堰 スクリーン室 取水路	第 52 条 (系に含まれる)

※1:手順は「1.4 原子炉冷却材圧力バウンダリ低圧時に発電用原子炉を冷却するための手順等」にて整備する。

※2:手順は「1.6 原子炉格納容器内の冷却等のための手順等」にて整備する。

※3:手順は「1.14 電源の確保に関する手順等」にて整備する。

対応手段, 対処設備, 手順書一覧 (3/5)
(フロントライン系故障時)

分類	機能喪失を想定する設計基準事故対処設備	対応手段	対処設備	手順書
フロントライン系故障時	残留熱除去系 (原子炉停止時冷却モード, サプレッション・チェンバ・プール水冷却モード及び格納容器スプレイ冷却モード)	原子炉格納容器内の減圧及び除熱	格納容器圧力逃がし装置	<p>66-5-1にて整理 (※1)</p> <p>「PCV 圧力制御」</p> <p>AM 設備別操作手順書 「炉心損傷前 PCV ベント (フィルタベント使用 (S/C))」 「炉心損傷前 PCV ベント (フィルタベント使用 (D/W))」 「PCV ベント弁駆動源確保 [予備ポンペ]」</p> <p>多様なハザード対応手順 「フィルタ装置ドレン移送ポンプ水張り」 「フィルタベント水位調整 (水張り)」 「フィルタベント水位調整 (水抜き)」 「フィルタベント停止後の N₂ パージ」 「フィルタ装置スクラバ水 pH 調整」 「ドレン移送ライン N₂ パージ」 「ドレンタンク水抜き」</p>
		原子炉格納容器内の減圧及び除熱	<p>耐圧強化ベント系 (W/W) 配管・弁</p> <p>耐圧強化ベント系 (D/W) 配管・弁</p> <p>遠隔手動弁操作設備</p> <p>遠隔空気駆動弁操作ポンペ</p> <p>遠隔空気駆動弁操作設備配管・弁</p> <p>原子炉格納容器 (サプレッション・チェンバ, 真空破壊弁を含む)</p> <p>不活性ガス系配管・弁</p> <p>非常用ガス処理系配管・弁</p> <p>主排気筒 (内筒)</p> <p>常設代替交流電源設備※3</p> <p>可搬型代替交流電源設備※3</p> <p>代替所内電気設備※3</p> <p>常設代替直流電源設備※3</p> <p>可搬型直流電源設備※3</p> <p>第二代替交流電源設備※3</p>	<p>事故時運転操作手順書 (微候ベ)</p> <p>66-5-2 (系に含まれる)</p> <p>「PCV 圧力制御」</p> <p>66-5-2にて整理 (※1)</p> <p>66-5-2 (系に含まれる)</p> <p>「炉心損傷前 PCV ベント (耐圧強化 第 43 条, 第 44 条にて整理)」</p> <p>「炉心損傷前 PCV ベント (耐圧強化)」</p> <p>66-5-2 (系に含まれる)</p> <p>「PCV ベント弁駆動源確保 [予備ポンペ]」</p> <p>66-12-1にて整理</p> <p>66-12-2にて整理</p> <p>66-12-6にて整理</p> <p>66-12-4にて整理</p> <p>66-12-5にて整理</p>

※1:手順は「1.4 原子炉冷却材圧力バウンダリ低圧時に発電用原子炉を冷却するための手順等」にて整備する。

※2:手順は「1.6 原子炉格納容器内の冷却等のための手順等」にて整備する。

※3:手順は「1.14 電源の確保に関する手順等」にて整備する。

対応手段, 対処設備, 手順書一覧 (4/5)
(フロントライン系故障時)

分類	機能喪失を想定する 設計基準事故対処設備	対応 手段	対処設備	手順書
フロントライン系故障時	残留熱除去系 (原子炉停止時冷却モード, サプレッション・チェンバ・プール水冷却モード及び格納容器スプレイ冷却モード) 全交流動力電源	現場操作	遠隔手動弁操作設備	66-5-1, 66-5-2 (系に含まれる)
			遠隔空気駆動弁操作ポンベ	66-5-1, 66-5-2にて整理
			遠隔空気駆動弁操作設備配管・弁	66-5-1, 66-5-2 (系に含まれる)
			重大事故等対処設備	AM 設備別操作手順書 「炉心損傷前 PCV ベント (フィルタベント使用 (S/C))」 「炉心損傷前 PCV ベント (フィルタベント使用 (D/W))」 「炉心損傷前 PCV ベント (耐圧強化ライン使用 (S/C))」 「炉心損傷前 PCV ベント (耐圧強化ライン使用 (D/W))」 「PCV ベント弁駆動源確保 [予備ポンベ]」 多様なハザード対応手順 「フィルタ装置ドレン移送ポンプ水張り」 「フィルタベント水位調整 (水張り)」 「フィルタベント水位調整 (水抜き)」 「フィルタベント停止後の N ₂ パージ」 「フィルタ装置スクラバ水 pH 調整」 「ドレン移送ライン N ₂ パージ」 「ドレンタンク水抜き」

※1:手順は「1.4 原子炉冷却材圧力バウンダリ低圧時に発電用原子炉を冷却するための手順等」にて整備する。

※2:手順は「1.6 原子炉格納容器内の冷却等のための手順等」にて整備する。

※3:手順は「1.14 電源の確保に関する手順等」にて整備する。

対応手段, 対処設備, 手順書一覧 (5/5)
(サポート系故障時)

分類	機能喪失を想定する設計基準事故対処設備	対応手段	対処設備	手順書
サポート系故障時	原子炉補機冷却系 全交流動力電源	代替原子炉補機冷却系による除熱	熱交換器ユニット 大容量送水車 (熱交換器ユニット用) 代替原子炉補機冷却海水ストレーナ ホース 原子炉補機冷却系配管・弁・サージタンク 残留熱除去系熱交換器 海水貯留堰 スクリーン室 取水路 常設代替交流電源設備※3 可搬型代替交流電源設備※3 燃料補給設備※3	66-5-4にて整理 (徴候ベ 「S/P 温度制御」等 66-5-4 (系に含まれる) AM 設備別操作手順書 「代替 Hx による補機冷却水 (A) 確保」 「代替 Hx による補機冷却水 (B) 確保」 66-12-1にて整理 66-12-2にて整理 66-12-7にて整理 補機冷 却水確保 第 34, 35, 36 条にて整理 第 39 条にて整理
			第二代替交流電源設備※3	自主対策 設備
		大容量送水車 (熱交換器ユニット用) 又は代替 原子炉補機冷却海水ポンプ 代替原子炉補機冷却海水ストレーナ ホース 原子炉補機冷却系配管・弁 残留熱除去系熱交換器 残留熱除去系 (原子炉停止時冷却モード) ※1 残留熱除去系 (サブプレッション・チェンバ・プ ール水冷却モード) ※2 残留熱除去系 (格納容器スプレイ冷却モード) ※2 海水貯留堰 スクリーン室 取水路 常設代替交流電源設備※3 第二代替交流電源設備※3 可搬型代替交流電源設備※3 移動式変圧器 燃料補給設備※3	自主対策設備 事故時運転操作手順書 (徴候ベ ス) 「S/P 温度制御」等 AM 設備別操作手順書 「代替 Hx による補機冷却水 (A) 確保」 「代替 Hx による補機冷却水 (B) 確保」 多様なハザード対応手順 「代替原子炉補機冷却海水ポンプ による補機冷却水確保」 「大容量送水車による補機冷却水 確保」	

※1:手順は「1.4 原子炉冷却材圧力バウンダリ低圧時に発電用原子炉を冷却するための手順等」にて整備する。

※2:手順は「1.6 原子炉格納容器内の冷却等のための手順等」にて整備する。

※3:手順は「1.14 電源の確保に関する手順等」にて整備する。

第 1.6.1 表 機能喪失を想定する設計基準事故対処設備と整備する手順
 対応手段, 対処設備, 手順書一覧 (1/7)
 (重大事故等対処設備 (設計基準拡張))

分類	機能喪失を想定する設計基準事故対処設備	対応手段	対処設備	手順書
重大事故等対処設備 (設計基準拡張)	-	残留熱除去系 (格納容器スプレイ冷却モード) による原子炉格納容器内の除熱	残留熱除去系ポンプ	第 39 条にて整理 (候ベース)
			残留熱除去系熱交換器	第 39 条 (系に含まれる)
			残留熱除去系配管・弁・ストレーナ	第 52 条にて整理
			原子炉補機冷却系 ※1	第 59 条にて整理
			非常用交流電源設備 ※2	
			サブプレッション・チェンバ	第 46 条にて整理
			格納容器スプレイ・ヘッダ	第 39 条 (系に含まれる)
			原子炉格納容器	第 43 条にて整理
		残留熱除去系 (サブプレッション・チェンバ・プールの除熱) によるサブプレッション・チェンバ・プールの除熱	残留熱除去系ポンプ	第 39 条にて整理 (候ベース)
			残留熱除去系熱交換器	第 39 条 (系に含まれる)
			残留熱除去系配管・弁・ストレーナ	第 52 条にて整理
			原子炉補機冷却系 ※1	第 59 条にて整理
			非常用交流電源設備 ※2	
			サブプレッション・チェンバ	第 46 条にて整理
			原子炉格納容器	第 43 条にて整理

※1: 手順は「1.5 最終ヒートシンクへ熱を輸送するための手順等」にて整備する。
 ※2: 手順は「1.14 電源の確保に関する手順等」にて整備する。
 ※3: 手順は「1.13 重大事故等の収束に必要な水の供給手順等」にて整備する。
 ※4: 「1.13 重大事故等の収束に必要な水の供給手順等」【解釈】1 b) 項を満足するための代替淡水源 (措置)

対応手段, 対処設備, 手順書一覧 (2/7)
(炉心損傷前のフロントライン系故障時)

分類	機能喪失を想定する 設計基準事故対処設備	対応 手段	対処設備	手順書
フロントライン系故障時	残留熱除去系 (格納容器 スプレー冷却モード)	代替格納容器スプレー冷却系 (常設) による 原子炉格納容器内の冷却	復水移送ポンプ 復水貯蔵槽 ※3 復水補給水系配管・弁 残留熱除去系配管・弁 格納容器スプレー・ヘッダ 高压炉心注水系配管・弁 原子炉格納容器 常設代替交流電源設備 ※2 可搬型代替交流電源設備 ※2 代替所内電気設備 非常用交流電源設備 ※2	66-6-1にて整理 (徴候ベース) 66-11-1にて整理 66-6-1 (系に含まれる) 「MUWCによるPCVスプレー」 第43条にて整理 66-12-1にて整理 66-12-2にて整理 66-12-6にて整理 第59条にて整理
			第二代替交流電源設備 ※2	重大事故等対処設備 (設計基準拡張) 自主対策
		原子炉格納容器内の冷却 消火系による	ディーゼル駆動消火ポンプ ろ過水タンク ※3 消火系配管・弁 復水補給水系配管・弁 残留熱除去系配管・弁 格納容器スプレー・ヘッダ 原子炉格納容器 非常用交流電源設備 ※2 常設代替交流電源設備 ※2 第二代替交流電源設備 ※2 可搬型代替交流電源設備 ※2 代替所内電気設備 燃料補給設備 ※2	事故時運転操作手順書 (徴候ベース) 「PCV圧力制御」等 AM設備別操作手順書 「消火ポンプによるPCVスプレー」

※1:手順は「1.5 最終ヒートシンクへ熱を輸送するための手順等」にて整備する。
 ※2:手順は「1.14 電源の確保に関する手順等」にて整備する。
 ※3:手順は「1.13 重大事故等の収束に必要な水の供給手順等」にて整備する。
 ※4:「1.13 重大事故等の収束に必要な水の供給手順等」【解釈】1 b)項を満足するための代替淡水源 (措置)

対応手段, 対処設備, 手順書一覧 (3/7)
 (炉心損傷前のフロントライン系故障時)

分類	機能喪失を想定する 設計基準事故対処設備	対応 手段	対処設備	手順書
フロントライン系故障時	残留熱除去系 (格納容器 スプレー冷却モード)	代替格納容器スプレー冷却系 (可搬型) による 原子炉格納容器内の冷却	可搬型代替注水ポンプ (A-2 級)	66-19-1にて整理 (ベース)
			ホース・接続口	66-6-2, 66-19-1 (系に含まれる)
			復水補給水系配管・弁 残留熱除去系配管・弁 格納容器スプレー・ヘッダ	66-6-2 (系に含まれる) 「消防車による PCV スプレー」
			原子炉格納容器	第 43 条にて整理
			常設代替交流電源設備 ※2	66-12-1にて整理
			可搬型代替交流電源設備 ※2	66-12-2にて整理 (容器スプ)
			代替所内電気設備	66-12-6にて整理
			燃料補給設備 ※2	66-12-7にて整理
			非常用交流電源設備 ※2	第 59 条にて整理
			防火水槽 ※3, ※4 淡水貯水池 ※3, ※4 第二代替交流電源設備 ※2	自主対策

※1: 手順は「1.5 最終ヒートシンクへ熱を輸送するための手順等」にて整備する。
 ※2: 手順は「1.14 電源の確保に関する手順等」にて整備する。
 ※3: 手順は「1.13 重大事故等の収束に必要な水の供給手順等」にて整備する。
 ※4: 「1.13 重大事故等の収束に必要な水の供給手順等」【解釈】1 b)項を満足するための代替淡水源 (措置)

対応手段, 対処設備, 手順書一覧 (4/7)
 (炉心損傷前のサポート系故障時)

分類	機能喪失を想定する 設計基準事故対処設備	対応 手段	対処設備	手順書	
サポート系故障時	全交流動力電源 原子炉補機冷却系	(格納容器スプレイ冷却モード)の復旧 代替交流電源設備による残留熱除去系	サブプレッション・チェンバ	重大事故等 対処設備 (設計基準拡張) 重大事故等対処設備 自主対策 設備	第46条にて整理 (候ベース)
			格納容器スプレイ・ヘッダ		第39条(系に含まれる)
原子炉格納容器	第43条にて整理				
代替原子炉補機冷却系 ※1	66-5-4にて整理				
常設代替交流電源設備 ※2	66-12-1にて整理				
	残留熱除去系ポンプ	重大事故等 対処設備 (設計基準拡張) 重大事故等対処設備 自主対策 設備	第39条にて整理		
	残留熱除去系熱交換器		第39条(系に含まれる)		
	残留熱除去系配管・弁・ストレーナ		第52条にて整理		
	原子炉補機冷却系 ※1				
	第二代替交流電源設備 ※2				
	(チェンバ・プール水冷却モード)の復旧 代替交流電源設備による残留熱除去系(サブプレッション)		サブプレッション・チェンバ	重大事故等 対処設備 (設計基準拡張) 重大事故等対処設備 自主対策 設備	第46条にて整理 (候ベース)
		原子炉格納容器	第43条にて整理		
		代替原子炉補機冷却系 ※1	66-5-4にて整理		
		常設代替交流電源設備 ※2	66-12-1にて整理 「RHR(A)によるS/P除熱」 「RHR(B)によるS/P除熱」		
		残留熱除去系ポンプ	第39条にて整理		
		残留熱除去系熱交換器	第39条(系に含まれる)		
		残留熱除去系配管・弁・ストレーナ			
		原子炉補機冷却系 ※1	第52条にて整理		
			第二代替交流電源設備 ※2		

※1:手順は「1.5 最終ヒートシンクへ熱を輸送するための手順等」にて整備する。
 ※2:手順は「1.14 電源の確保に関する手順等」にて整備する。
 ※3:手順は「1.13 重大事故等の収束に必要な水の供給手順等」にて整備する。
 ※4:「1.13 重大事故等の収束に必要な水の供給手順等」【解釈】1 b)項を満足するための代替淡水源(措置)

対応手段, 対処設備, 手順書一覧 (5/7)
(炉心損傷後のフロントライン系故障時)

分類	機能喪失を想定する 設計基準事故対処設備	対応 手段	対処設備	手順書
フロントライン系故障時	残留熱除去系 (格納容器 スプレー冷却モード)	代替格納容器 スプレー冷却系 (常設) による 原子炉格納容器内の冷却	復水移送ポンプ 復水貯蔵槽 ※3 復水補給水系配管・弁 残留熱除去系配管・弁 格納容器スプレー・ヘッダ 高圧炉心注水系配管・弁 原子炉格納容器 常設代替交流電源設備 ※2 可搬型代替交流電源設備 ※2 代替所内電気設備 非常用交流電源設備 ※2	66-6-1にて整理 66-11-1にて整理 「RPV制御」 66-6-1 (系に含まれる) AM設備別操作手順書 第43条にて整理 66-12-1にて整理 66-12-2にて整理 66-12-6にて整理 第59条にて整理
			第二代替交流電源設備 ※2	重大事故等対処設備 (設計基準拡張) 自主対策 設備
		原子炉格納容器内による 消火系による	ディーゼル駆動消火ポンプ ろ過水タンク ※3 消火系配管・弁 復水補給水系配管・弁 残留熱除去系配管・弁 格納容器スプレー・ヘッダ 原子炉格納容器 非常用交流電源設備 ※2 常設代替交流電源設備 ※2 第二代替交流電源設備 ※2 可搬型代替交流電源設備 ※2 代替所内電気設備 燃料補給設備 ※2	事故時運転操作手順書 (シビアアク シデント) 「RPV制御」 「PCV制御」 AM設備別操作手順書 「消火ポンプによる PCV スプレー」

※1: 手順は「1.5 最終ヒートシンクへ熱を輸送するための手順等」にて整備する。
 ※2: 手順は「1.14 電源の確保に関する手順等」にて整備する。
 ※3: 手順は「1.13 重大事故等の収束に必要な水の供給手順等」にて整備する。
 ※4: 「1.13 重大事故等の収束に必要な水の供給手順等」【解釈】1 b) 項を満足するための代替淡水源 (措置)

対応手段, 対処設備, 手順書一覧 (6/7)
(炉心損傷後のフロントライン系故障時)

分類	機能喪失を想定する設計基準事故対処設備	対応手段	対処設備	手順書
フロントライン系故障時	残留熱除去系 (格納容器スプレー冷却モード)	代替格納容器スプレー冷却系 (可搬型) による原子炉格納容器内の冷却	可搬型代替注水ポンプ (A-2 級) ホース・接続口 復水補給水系配管・弁 残留熱除去系配管・弁 格納容器スプレー・ヘッダ 原子炉格納容器 常設代替交流電源設備 ※2 可搬型代替交流電源設備 ※2 代替所内電気設備 燃料補給設備 ※2 非常用交流電源設備 ※2	66-19-1にて整理 シビアク 66-6-2, 66-19-1 (系に含まれる) 「RPV 制御」 66-6-2 (系に含まれる) 第 43 条にて整理 66-12-1にて整理 66-12-2にて整理 66-12-6にて整理 66-12-7にて整理 第 59 条にて整理
			防火水槽 ※3, ※4 淡水貯水池 ※3, ※4 第二代替交流電源設備 ※2	重大事故等対処設備 (設計基準拡張) 自主対策設備
		原子炉格納容器内の代替除熱	ドライウエル冷却系送風機 ドライウエル冷却系冷却器 原子炉補機冷却系 ※1 常設代替交流電源設備 ※2 第二代替交流電源設備 ※2	自主対策設備 事故時運転操作手順書 (シビアクシデント) 「RPV 制御」 「PCV 制御」 AM 設備別操作手順書 「DW クーラ代替除熱 (RCW-A 系)」 「DW クーラ代替除熱 (RCW-B 系)」

※1: 手順は「1.5 最終ヒートシンクへ熱を輸送するための手順等」にて整備する。
 ※2: 手順は「1.14 電源の確保に関する手順等」にて整備する。
 ※3: 手順は「1.13 重大事故等の収束に必要なとなる水の供給手順等」にて整備する。
 ※4: 「1.13 重大事故等の収束に必要なとなる水の供給手順等」【解釈】1 b)項を満足するための代替淡水源 (措置)

対応手段, 対処設備, 手順書一覧 (7/7)

(炉心損傷後のサポート系故障時)

分類	機能喪失を想定する設計基準事故対処設備	対応手段	対処設備	手順書
サポート系故障時	全交流動力電源 原子炉補機冷却系	代替交流電源設備による残留熱除去系 (格納容器スプレイ冷却モード)の復旧	サプレッション・チェンバ 格納容器スプレイ・ヘッダ 原子炉格納容器 代替原子炉補機冷却系 ※1 常設代替交流電源設備 ※2 残留熱除去系ポンプ 残留熱除去系熱交換器 残留熱除去系配管・弁・ストレーナ 原子炉補機冷却系 ※1	第46条にて整理 第39条(系に含まれる) 第43条にて整理 66-5-4にて整理 66-12-1にて整理 第39条にて整理 第39条(系に含まれる) 第52条にて整理
			サプレッション・チェンバ 原子炉格納容器 代替原子炉補機冷却系 ※1 常設代替交流電源設備 ※2 残留熱除去系ポンプ 残留熱除去系熱交換器 残留熱除去系配管・弁・ストレーナ 原子炉補機冷却系 ※1 第二代替交流電源設備 ※2	第46条にて整理 第43条にて整理 66-5-4にて整理 66-12-1にて整理 「RHR(A)によるS/P除熱」 「RHR(B)によるS/P除熱」 第39条にて整理 第39条(系に含まれる) 第52条にて整理

※1:手順は「1.5 最終ヒートシンクへ熱を輸送するための手順等」にて整備する。
 ※2:手順は「1.14 電源の確保に関する手順等」にて整備する。
 ※3:手順は「1.13 重大事故等の収束に必要なとなる水の供給手順等」にて整備する。
 ※4:「1.13 重大事故等の収束に必要なとなる水の供給手順等」【解釈】1 b)項を満足するための代替淡水源(措置)

第 1.7.1 表 機能喪失を想定する設計基準事故対処設備と整備する手順
対応手段, 対処設備, 手順書一覧 (1/3)

分類	機能喪失を想定する設計基準事故対処設備	対応手段	対処設備	手順書
原子炉格納容器の過圧破損防止	-	格納容器圧力逃がし装置による原子炉格納容器内の減圧及び除熱	フィルタ装置 よう素フィルタ ラブチャーディスク ドレン移送ポンプ ドレンタンク	事故時運転操作手順書(シビアアクシデント) 66-5-1にて整理 「R/B 制御」
			遠隔手動弁操作設備	66-5-1 (系に含まれる)
			遠隔空気駆動弁操作ポンプ	66-5-1にて整理
			可搬型窒素供給装置	66-5-3にて整理
			スクラバ水 pH 制御設備	66-5-1にて整理
			フィルタベント遮蔽壁 配管遮蔽	遮蔽(建物の壁等)については、運用による厚さの変化や故障等により機能喪失するものではないことから LCO 対象とはしない(保安規定変更に係る基本方針 4.3-(1))
			不活性ガス系配管・弁 耐圧強化ベント系配管・弁 格納容器圧力逃がし装置配管・弁 遠隔空気駆動弁操作設備配管・弁	66-5-1 (系に含まれる) 「フィルタベント圧力調整(ホース)調整」
			ホース・接続口	66-5-3 (系に含まれる)
			原子炉格納容器(サブプレッション・チェンバ、真空破壊弁を含む)	第 43 条、第 44 条にて整理
			可搬型代替注水ポンプ (A-2 級) ※5	66-19-1にて整理
			常設代替交流電源設備 ※3	66-12-1にて整理
			可搬型代替交流電源設備 ※3	66-12-2にて整理
			代替所内電気設備 ※3	66-12-6にて整理
			常設代替直流電源設備 ※3	66-12-4にて整理
			可搬型直流電源設備 ※3	66-12-5にて整理
			防火水槽 ※5, ※6	
			淡水貯水池 ※5, ※6	
			第二代替交流電源設備 ※3	

- ※1:手順は「1.6 原子炉格納容器内の冷却等のための手順等」にて整備する。
- ※2:手順は「1.5 最終ヒートシンクへ熱を輸送するための手順等」にて整備する。
- ※3:手順は「1.14 電源の確保に関する手順等」にて整備する。
- ※4:手順は「1.8 原子炉格納容器下部の溶融炉心を冷却するための手順等」にて整備する。
- ※5:手順は「1.13 重大事故等の収束に必要な水の供給手順等」にて整備する。
- ※6:「1.13 重大事故等の収束に必要な水の供給手順等」【解釈】1 b) 項を満足するための代替淡水源(措置)

対応手段, 対処設備, 手順書一覧 (2/3)

分類	機能喪失を想定する設計基準事故対処設備	対応手段	対処設備	手順書
原子炉格納容器の過圧破損防止	全交流動力電源	現場操作	遠隔手動弁操作設備	66-5-1 (系に含まれる)
			遠隔空気駆動弁操作ポンプ	66-5-1にて整理
	遠隔空気駆動弁操作設備配管・弁	66-5-1 (系に含まれる) 「R/B 制御」		
—	不活性ガス (窒素ガス) による系統内の置換	重大事故等対処設備	可搬型窒素供給装置	66-5-3にて整理
			ホース・接続口	66-5-3 (系に含まれる)
—	—	原子炉格納容器負圧破損の防止	可搬型大容量窒素供給装置 ホース 可燃性ガス濃度制御系配管・弁	自主対策設備 多様なハザード対応手順 「可搬型格納容器窒素供給設備による PCV 窒素供給」

- ※1:手順は「1.6 原子炉格納容器内の冷却等のための手順等」にて整備する。
- ※2:手順は「1.5 最終ヒートシンクへ熱を輸送するための手順等」にて整備する。
- ※3:手順は「1.14 電源の確保に関する手順等」にて整備する。
- ※4:手順は「1.8 原子炉格納容器下部の溶融炉心を冷却するための手順等」にて整備する。
- ※5:手順は「1.13 重大事故等の収束に必要なとなる水の供給手順等」にて整備する。
- ※6:「1.13 重大事故等の収束に必要なとなる水の供給手順等」【解釈】1 b) 項を満足するための代替淡水源 (措置)

対応手段, 対処設備, 手順書一覧 (3/3)

分類	機能喪失を想定する設計基準事故対処設備	対応手段	対処設備	手順書
原子炉格納容器の過圧破損防止	-	代替循環冷却系による原子炉格納容器内の減圧及び除熱	復水移送ポンプ	66-5-5にて整理
			代替原子炉補機冷却系 ※2	66-5-4にて整理
可搬型代替注水ポンプ (A-2級) ※5	66-4-2にて整理			
サブプレッション・チェンバ	第46条にて整理			
残留熱除去系配管・弁・ストレーナ・ポンプ	AM設備別操作手順書			
高圧炉心注水系配管・弁	66-5-5 (系に含まれる) の減			
復水補給水系配管・弁	圧及び除熱			
給水系配管・弁・スパージャ	66-4-2にて整理			
格納容器スプレイ・ヘッダ	66-5-5 (系に含まれる)			
ホース	第43条にて整理			
原子炉圧力容器	66-12-1にて整理			
原子炉格納容器	66-12-2にて整理			
常設代替交流電源設備 ※3	66-12-6にて整理			
可搬型代替交流電源設備 ※3	66-12-7にて整理			
代替所内電気設備 ※3				
燃料補給設備 ※3				
		自主対策設備		
			防火水槽 ※5, ※6	
			淡水貯水池 ※5, ※6	
			第二代替交流電源設備 ※3	
		格納容器内 pH 制御	代替格納容器スプレイ冷却系 (常設) ※1	事故時運転転操作手順書 (シビアアクシデント)
			格納容器下部注水系 (常設) ※4	「PCV 制御」
			格納容器 pH 制御設備	AM 設備別操作手順書 「炉心損傷後格納容器薬品注入」

※1:手順は「1.6 原子炉格納容器内の冷却等のための手順等」にて整備する。
 ※2:手順は「1.5 最終ヒートシンクへ熱を輸送するための手順等」にて整備する。
 ※3:手順は「1.14 電源の確保に関する手順等」にて整備する。
 ※4:手順は「1.8 原子炉格納容器下部の溶融炉心を冷却するための手順等」にて整備する。
 ※5:手順は「1.13 重大事故等の取束に必要なとなる水の供給手順等」にて整備する。
 ※6:「1.13 重大事故等の取束に必要なとなる水の供給手順等」【解釈】1 b) 項を満足するための代替淡水源 (措置)

第 1.8.1 表 機能喪失を想定する設計基準事故対処設備と整備する手順
対応手段, 対処設備, 手順書一覧 (1/3)

分類	機能喪失を想定する設計基準事故対処設備	対応手段	対処設備	手順書
原子炉格納容器下部に落下した溶融炉心の冷却	-	格納容器下部注水系(常設)による 原子炉格納容器下部への注水	復水移送ポンプ 復水貯蔵槽 ※1 復水補給水系配管・弁 高圧炉心注水系配管・弁 原子炉格納容器 コリウムシールド 常設代替交流電源設備 ※2 可搬型代替交流電源設備 ※2 代替所内電気設備 第二代替交流電源設備 ※2	66-7-1にて整理 66-11-1にて整理 66-7-1(系に含まれる) 第43条にて整理 66-7-1(系に含まれる) 66-12-1にて整理 66-12-2にて整理 66-12-6にて整理
		格納容器下部注水系(可搬型)による 原子炉格納容器下部への注水	可搬型代替注水ポンプ(A-2級) ホース・接続口 復水補給水系配管・弁 原子炉格納容器 コリウムシールド 常設代替交流電源設備 ※2 可搬型代替交流電源設備 ※2 代替所内電気設備 燃料補給設備 ※2 防水水槽 ※1, ※4 淡水貯水池 ※1, ※4 第二代替交流電源設備 ※2	66-19-1にて整理 66-7-2, 66-19-1(系に含まれる) 66-7-2(系に含まれる) 第43条にて整理 AM設備が動作し得る 66-7-2(系に含まれる) 66-12-1にて整理 66-12-2にて整理 66-12-6にて整理 66-12-7にて整理
		原子炉格納容器下部への注水 消火系による	ディーゼル駆動消火ポンプ ろ過水タンク ※1 消火系配管・弁 復水補給水系配管・弁 原子炉格納容器 コリウムシールド 常設代替交流電源設備 ※2 第二代替交流電源設備 ※2 可搬型代替交流電源設備 ※2 代替所内電気設備 燃料補給設備 ※2	事故時運転操作手順書(シビアアクシデント) 「RPV制御」 AM設備別操作手順書 「消火ポンプによる下部D/W注水」

※1:手順は「1.13 重大事故等の収束に必要なとなる水の供給手順等」にて整備する。
 ※2:手順は「1.14 電源の確保に関する手順等」にて整備する。
 ※3:手順は「1.2 原子炉冷却材圧力バウンダリ高圧時に発電用原子炉を冷却するための手順等」にて整備する。
 ※4:「1.13 重大事故等の収束に必要なとなる水の供給手順等」【解釈】1 b)項を満足するための代替淡水源(措置)

対応手段, 対処設備, 手順書一覧 (2/3)

分類	機能喪失を想定する設計基準事故対処設備	対応手段	対処設備	手順書
溶融炉心の原子炉格納容器下部への落下遅延・防止	-	低圧代替注水系 (常設) による原子炉圧力容器への注水	復水移送ポンプ 復水貯蔵槽 ※1 復水補給水系配管・弁 残留熱除去系配管・弁・スパージャ 給水系配管・弁・スパージャ 高圧炉心注水系配管・弁 原子炉圧力容器 常設代替交流電源設備 ※2 可搬型代替交流電源設備 ※2 代替所内電気設備 第二代替交流電源設備 ※2	66-4-1にて整理 66-11-1にて整理 66-4-1 (系に含まれる) 「R/B制御」 AM設備別操作手順書「MUWCによる原子炉注水」 66-12-1にて整理 66-12-2にて整理 66-12-6にて整理
		低圧代替注水系 (可搬型) による原子炉圧力容器への注水	可搬型代替注水ポンプ (A-2級) ホース・接続口 復水補給水系配管・弁 残留熱除去系配管・弁・スパージャ 給水系配管・弁・スパージャ 原子炉圧力容器 常設代替交流電源設備 ※2 可搬型代替交流電源設備 ※2 代替所内電気設備 燃料補給設備 ※2 防火水槽 ※1, ※4 淡水貯水池 ※1, ※4 第二代替交流電源設備 ※2	66-19-1にて整理 66-4-2, 66-19-1 (系に含まれる) 「RPV制御」 「R/B制御」 66-4-2 (系に含まれる) AM設備別操作手順書 66-12-1にて整理 66-12-2にて整理 66-12-6にて整理 66-12-7にて整理
		原子炉圧力容器による消火系による注水	ディーゼル駆動消火ポンプ ろ過水タンク ※1 消火系配管・弁 復水補給水系配管・弁 残留熱除去系配管・弁・スパージャ 給水系配管・弁・スパージャ 原子炉圧力容器 常設代替交流電源設備 ※2 第二代替交流電源設備 ※2 可搬型代替交流電源設備 ※2 代替所内電気設備 燃料補給設備 ※2	事故時運転転換手順書 (シビアアクシデント) 「RPV制御」 「R/B制御」 AM設備別操作手順書 「消火ポンプによる原子炉注水」

※1:手順は「1.13 重大事故等の収束に必要となる水の供給手順等」にて整備する。
 ※2:手順は「1.14 電源の確保に関する手順等」にて整備する。
 ※3:手順は「1.2 原子炉冷却材圧力バウンダリ高圧時に発電用原子炉を冷却するための手順等」にて整備する。
 ※4:「1.13 重大事故等の収束に必要となる水の供給手順等」【解釈】1 b)項を満足するための代替淡水源 (措置)

対応手段, 対処設備, 手順書一覧 (3/3)

分類	機能喪失を想定する設計基準事故対処設備	対応手段	対処設備	手順書	
溶融炉心の原子炉格納容器下部への落下遅延・防止	-	原子炉圧力容器への注水 高圧代替注水系による	高圧代替注水系ポンプ 復水貯蔵槽 高圧代替注水系(蒸気系)配管・弁 主蒸気系配管・弁 原子炉隔離時冷却系(蒸気系)配管・弁 高圧代替注水系(注水系)配管・弁 復水補給水系配管 高圧炉心注水系配管・弁 残留熱除去系配管・弁(7号炉のみ) 給水系配管・弁・スパージャ 原子炉圧力容器 常設代替直流電源設備 ※2 可搬型直流電源設備 ※2 常設代替交流電源設備 ※2 可搬型代替交流電源設備 ※2 第二代替交流電源設備 ※2	重大事故等対処設備 自主対策設備	66-2-1にて整理 シビアアク 66-11-1にて整理 「RPV制御」 66-2-1(系に含まれる) 66-12-4にて整理 66-12-5にて整理 66-12-1にて整理 66-12-2にて整理
		原子炉圧力容器へのほう酸水注入	ほう酸水注入系ポンプ ほう酸水注入系貯蔵タンク ほう酸水注入系配管・弁 高圧炉心注水系配管・弁・スパージャ 原子炉圧力容器 常設代替交流電源設備 ※2 可搬型代替交流電源設備 ※2 第二代替交流電源設備 ※2	重大事故等 自主対策設備	事故時運転操作手順書(シビアアク 66-2-3にて整理 「RPV制御」 66-2-3(系に含まれる) 66-12-1にて整理 66-12-2にて整理 注入)
		原子炉圧力容器への注水 制御棒駆動系による	制御棒駆動水ポンプ 復水貯蔵槽 ※1 制御棒駆動系配管・弁 復水補給水系配管・弁 原子炉圧力容器 原子炉補機冷却系 常設代替交流電源設備 ※2 第二代替交流電源設備 ※2	自主対策設備	事故時運転操作手順書(シビアアク シデント) 「RPV制御」 「R/B制御」 AM設備別操作手順書 「CRDによる原子炉注水」 ※3
		原子炉圧力容器への緊急注水 高圧炉心注水系による	高圧炉心注水系ポンプ 復水貯蔵槽 ※1 高圧炉心注水系配管・弁・スパージャ 復水補給水系配管 原子炉圧力容器 常設代替交流電源設備 ※2 第二代替交流電源設備 ※2	自主対策設備	事故時運転操作手順書(シビアアク シデント) 「RPV制御」 「R/B制御」 AM設備別操作手順書 「HPCF緊急注水」 ※3

※1:手順は「1.13 重大事故等の収束に必要な水の供給手順等」にて整備する。
 ※2:手順は「1.14 電源の確保に関する手順等」にて整備する。
 ※3:手順は「1.2 原子炉冷却材圧力バウンダリ高圧時に発電用原子炉を冷却するための手順等」にて整備する。
 ※4:「1.13 重大事故等の収束に必要な水の供給手順等」【解釈】1 b)項を満足するための代替淡水源(措置)

第 1.9.1 表 機能喪失を想定する設計基準事故対処設備と整備する手順
 対応手段, 対処設備, 手順書一覧 (1/2)

分類	機能喪失を想定する設計基準事故対処設備	対応手段	対処設備	手順書	
水素爆発による原子炉格納容器の破損防止	-	原子炉格納容器内不活性化による 原子炉格納容器水素爆発防止	不活性ガス系 ※1	- ※5	- ※1
			可搬型格納容器窒素供給設備	自主対策設備	多様なハザード対応手順 「可搬型格納容器窒素供給設備による PCV 窒素供給」
水素爆発による原子炉格納容器の破損防止	-	格納容器内での水素ガス及び酸素ガスの排出 格納容器圧力逃がし装置等による	格納容器圧力逃がし装置 ※2, ※3	重大事故等 対処設備	66-5-1にて整理 (ピアアクシズ)
			フィルタ装置出口放射線モニタ		66-13-1にて整理 (ピアアクシズ)
			フィルタ装置水素濃度		AM 設備別操作手順書 「PCV 水素・酸素ガス放出 (フィルタバント使用 (S/C))」 「PCV 水素・酸素ガス放出 (フィルタバント使用 (W/W))」
			サブプレッション・チェンバ		第 43 条にて整理 (耐圧強)
			耐圧強化バント系 (W/W) ※3		66-5-2にて整理 (耐圧強)
			可搬型窒素供給装置		66-5-3にて整理 (耐圧強)
			ホース・接続口	重大事故等 対処設備	66-5-3 (系に含まれる) (耐圧強)
			耐圧強化バント系放射線モニタ		66-13-1にて整理 (耐圧強)
			フィルタ装置水素濃度		多様なハザード対応手順 「耐圧強化バント系 N ₂ バージ」

※1:発電用原子炉運転中は原子炉格納容器内を不活性ガス系により常時不活性化している。
 ※2:格納容器圧力逃がし装置補機類の手順は「1.7 原子炉格納容器の過圧破損を防止するための手順等」にて整備する。
 ※3:原子炉格納容器バント弁駆動源確保 (予備ポンプ) の手順は「1.5 最終ヒートシンクへ熱を輸送するための手順等」にて整備する。
 ※4:手順は「1.14 電源の確保に関する手順等」にて整備する。
 ※5:不活性ガス系は設計基準対象施設であり, 重大事故等時に使用するものではないため, 重大事故等対処設備とは位置付けない。

対応手段, 対処設備, 手順書一覧 (2/2)

分類	機能喪失を想定する設計基準事故対処設備	対応手段	対処設備	手順書
水素爆発による原子炉格納容器の破損防止	-	可燃性ガス濃度制御系による 原子炉格納容器内の水素濃度制御	可燃性ガス濃度制御系再結合器ブロー 可燃性ガス濃度制御系再結合装置 可燃性ガス濃度制御系配管・弁 残留熱除去系	事故時運転操作手順書(シビアアクシデント) 「PCV 制御」 AM 設備別操作手順書 「FCS (A) による格納容器水素制御」 「FCS (B) による格納容器水素制御」
	-	水素濃度及び酸素濃度の監視	格納容器内水素濃度 (SA)	66-13-1 にて整理 シビアアクシデント) 「PCV 制御」
	-		格納容器内水素濃度 格納容器内酸素濃度	66-13-1 にて整理 シビアアクシデント) 「PCV 制御」 AM 設備別操作手順書 「代替 Hx による補機冷却水 (A) 確保」 「代替 Hx による補機冷却水 (B) 確保」
-	代替電源による 必要な設備への給電	常設代替交流電源設備 ※4 可搬型代替交流電源設備 ※4 常設代替直流電源設備 ※4 可搬型直流電源設備 ※4 代替所内電気設備 ※4	66-12-1 にて整理 66-12-2 にて整理 66-12-4 にて整理 66-12-5 にて整理 66-12-6 にて整理	
-		第二代替交流電源設備 ※4	自主対策設備	

※1: 発電用原子炉運転中は原子炉格納容器内を不活性ガス系により常時不活性化している。
 ※2: 格納容器圧力逃がし装置補機類の手順は「1.7 原子炉格納容器の過圧破損を防止するための手順等」にて整備する。
 ※3: 原子炉格納容器ペント弁駆動源確保 (予備ポンペ) の手順は「1.5 最終ヒートシンクへ熱を輸送するための手順等」にて整備する。
 ※4: 手順は「1.14 電源の確保に関する手順等」にて整備する。
 ※5: 不活性ガス系は設計基準対象施設であり, 重大事故等時に使用するものではないため, 重大事故等対処設備とは位置付けない。

第 1.10.1 表 機能喪失を想定する設計基準事故対処設備と整備する手順
 対応手段, 対処設備, 手順書一覧 (1/2)

分類	機能喪失を想定する設計基準事故対処設備	対応手段	対処設備	手順書	
水素濃度制御による原子炉建屋等の損傷防止	-	静的触媒式水素再結合器による水素濃度抑制	静的触媒式水素再結合器 ※1	重大事故等 対処設備	66-8-1にて整理
			静的触媒式水素再結合器動作監視装置		66-13-1にて整理
			原子炉建屋原子炉区域		第49条にて整理
		原子炉建屋内の水素濃度監視	原子炉建屋水素濃度	重大事故等 対処設備	66-8-2にて整理 ア クシデント) 「R/B 制御」
原子炉格納容器外への水素ガス漏えい抑制	-	代替電源による必要な設備への給電	常設代替直流電源設備 ※2	重大事故等 対処設備	66-12-4にて整理
			可搬型直流電源設備 ※2		66-12-5にて整理
常設代替交流電源設備 ※2	66-12-1にて整理				
可搬型代替交流電源設備 ※2	66-12-2にて整理				
		第二代替交流電源設備 ※2	自主対策 設備		
原子炉格納容器外への水素ガス漏えい抑制	-	原子炉ウエルへの注水	可搬型代替注水ポンプ (A-2 級) ※3	自主対策設備	事故時運転操作手順書 (シビアクシデント) 「PCV 制御」 AM 設備別操作手順書 「消防車による原子炉ウエル注水」 多様なハザード対応手順 「消防車による送水 (原子炉ウエル注水)」
			防火水槽 ※3 淡水貯水池 ※3 ホース・接続口 格納容器頂部注水系配管・弁 燃料プール冷却浄化系配管・弁 原子炉ウエル 燃料補給設備 ※2		
		サブプレッションによる原子炉ウエルへの注水	サブプレッションプール浄化系による原子炉ウエルへの注水	自主対策設備	事故時運転操作手順書 (シビアクシデント) 「PCV 制御」 AM 設備別操作手順書 「SPCU による原子炉ウエル注水」

※1:静的触媒式水素再結合器は、運転員による操作不要の原子炉建屋水素濃度制御設備である。

※2:手順は「1.14 電源の確保に関する手順等」にて整備する。

※3:手順は「1.13 重大事故等の収束に必要な水の供給手順等」にて整備する。

※4:手順は「1.12 発電所外への放射性物質の拡散を抑制するための手順等」にて整備する。

対応手段, 対処設備, 手順書一覧 (2/2)

分類	機能喪失を想定する 設計基準事故対処設備	対応 手段	対処設備	手順書
水素ガス排出による原子炉建屋等の損傷防止	-	原子炉建屋トップベントによる水素ガスの排出	原子炉建屋トップベント 大容量送水車 (原子炉建屋放水設備用) ※4 ホース 放水砲 ※4 燃料補給設備 ※2	自主対策設備 事故時運転操作手順書 (シビアアクシデント) 「R/B 制御」 多様なハザード対応手順 「水素対策 (原子炉建屋トップベント)」

- ※1:静的触媒式水素再結合器は、運転員による操作不要の原子炉建屋水素濃度制御設備である。
 ※2:手順は「1. 14 電源の確保に関する手順等」にて整備する。
 ※3:手順は「1. 13 重大事故等の収束に必要な水の供給手順等」にて整備する。
 ※4:手順は「1. 12 発電所外への放射性物質の拡散を抑制するための手順等」にて整備する。

第 1.11.1 表 機能喪失を想定する設計基準対象施設と整備する手順
対応手段, 対処設備, 手順書一覧 (1/3)

分類	機能喪失を想定する設計基準対象施設	対応手段	対処設備	手順書
使用済燃料プールの冷却機能又は注水機能の喪失時、又は使用済燃料プール水の小規模な漏えい発生時	燃料プール冷却浄化系 残留熱除去系	燃料プール代替注水系による常設スプレイ ヘッダを使用した使用済燃料プールへの注水	可搬型代替注水ポンプ (A-1 級)	66-9-1 にて整理 (微候ベース)
			可搬型代替注水ポンプ (A-2 級)	66-19-1 にて整理
	燃料プール代替注水系による可搬型スプレイ ヘッダを使用した使用済燃料プールへの注水	燃料プール代替注水系による可搬型スプレイ ヘッダを使用した使用済燃料プールへの注水	ホース・接続口	重大事故等対処設備 66-9-1, 66-19-1 (系に含まれる)
			燃料プール代替注水系配管・弁	66-9-1 (系に含まれる)
燃料プール代替注水系による常設スプレイ ヘッダを使用した使用済燃料プールへの注水	燃料プール代替注水系による常設スプレイ ヘッダを使用した使用済燃料プールへの注水	常設スプレイヘッダ	66-9-1 にて整理 (停止時微候ベース)	
		使用済燃料プール	66-9-1 (系に含まれる)	
燃料プール代替注水系による常設スプレイ ヘッダを使用した使用済燃料プールへの注水	燃料プール代替注水系による常設スプレイ ヘッダを使用した使用済燃料プールへの注水	燃料補給設備 ※2	66-12-7 にて整理	
		防火水槽 ※1, ※5 淡水貯水池 ※1, ※5	自主対策設備 「消防車による SFP スプレイ」 「SFP 監視カメラ冷却装置起動」 多様なハザード対応手順 「消防車による送水 (SFP 常設スプレイ)」	
燃料プール代替注水系による可搬型スプレイ ヘッダを使用した使用済燃料プールへの注水	燃料プール代替注水系による可搬型スプレイ ヘッダを使用した使用済燃料プールへの注水	可搬型代替注水ポンプ (A-1 級)	66-9-1 にて整理 (微候ベース)	
		可搬型代替注水ポンプ (A-2 級)	66-19-1 にて整理	
燃料プール代替注水系による可搬型スプレイ ヘッダを使用した使用済燃料プールへの注水	燃料プール代替注水系による可搬型スプレイ ヘッダを使用した使用済燃料プールへの注水	ホース・接続口	重大事故等対処設備 66-9-1, 66-19-1 (系に含まれる)	
		燃料プール代替注水系配管・弁	66-9-1 (系に含まれる)	
燃料プール代替注水系による可搬型スプレイ ヘッダを使用した使用済燃料プールへの注水	燃料プール代替注水系による可搬型スプレイ ヘッダを使用した使用済燃料プールへの注水	可搬型スプレイヘッダ	66-9-1 にて整理 (停止時微候ベース)	
		使用済燃料プール	66-9-1 (系に含まれる)	
燃料プール代替注水系による可搬型スプレイ ヘッダを使用した使用済燃料プールへの注水	燃料プール代替注水系による可搬型スプレイ ヘッダを使用した使用済燃料プールへの注水	燃料補給設備 ※2	66-12-7 にて整理	
		防火水槽 ※1, ※5 淡水貯水池 ※1, ※5	自主対策設備 「消防車による可搬型 SFP スプレイ」 「SFP 監視カメラ冷却装置起動」 多様なハザード対応手順 「消防車による送水 (SFP 可搬型スプレイ)」	
燃料プール代替注水系による可搬型スプレイ ヘッダを使用した使用済燃料プールへの注水	燃料プール代替注水系による可搬型スプレイ ヘッダを使用した使用済燃料プールへの注水	ディーゼル駆動消火ポンプ ろ過水タンク ※1 消火系配管・弁 復水補給水系配管・弁 残留熱除去系配管・弁 燃料プール冷却浄化系配管・弁 使用済燃料プール 常設代替交流電源設備 ※2 第二代替交流電源設備 ※2 可搬型代替交流電源設備 ※2 燃料補給設備 ※2	自主対策設備 事故時運転操作手順書 (微候ベース) 「SFP 水位・温度制御」 事故時運転操作手順書 (シビアアクシデント) 「R/B 制御」 事故時運転操作手順書 (停止時微候ベース) 「SFP 原子炉水位・温度制御」 AM 設備別操作手順書 「消火ポンプによる SFP 注水」 「SFP 監視カメラ冷却装置起動」	
		サイフォン防止機能 ※4	重大事故等対処設備 66-9-1 (系に含まれる) (ベース) 「SFP 水位・温度制御」 「原子炉建屋制御」 事故時運転操作手順書 (シビアアクシデント) 「R/B 制御」 事故時運転操作手順書 (停止時微候ベース) 「SFP 原子炉水位・温度制御」 AM 設備別操作手順書 「SFP 監視カメラ冷却装置起動」	

※1:手順は「1.13 重大事故等の収束に必要な水の供給手順等」にて整備する。
 ※2:手順は「1.14 電源の確保に関する手順等」にて整備する。
 ※3:手順は「1.12 発電所外への放射性物質の拡散を抑制するための手順等」にて整備する。
 ※4:重大事故等時には現場手動弁による隔離操作を併せて実施する。
 ※5:「1.13 重大事故等の収束に必要な水の供給手順等」【解釈】1 b)項を満足するための代替淡水源 (措置)
 ※6:手順は「1.5 最終ヒートシンクへ熱を輸送するための手順等」にて整備する。

対応手段, 対処設備, 手順書一覧 (2/3)

分類	機能喪失を想定する設計基準対象施設	対応手段	対処設備	手順書
使用済燃料プールからの大量の水の漏えい発生時	-	燃料プール代替注水系による常設スプレイ ヘッダを使用した使用済燃料プールへのスプレイ	可搬型代替注水ポンプ (A-1 級) 可搬型代替注水ポンプ (A-2 級) ホース・接続口 燃料プール代替注水系配管・弁 常設スプレイヘッダ 使用済燃料プール 燃料補給設備 ※2 防火水槽 ※1, ※5 淡水貯水池 ※1, ※5	66-9-1にて整理 66-19-1にて整理 66-9-1, 66-19-1 (系に含まれる) 66-9-1 (系に含まれる) 66-9-1にて整理 66-9-1 (系に含まれる) 66-12-7にて整理 「消防車によるSFPスプレイ」 「SFP監視カメラ冷却装置起動」 多様なハザード対応手順 「消防車による送水 (SFP常設スプレイ)」
		燃料プール代替注水系による可搬型スプレイ ヘッダを使用した使用済燃料プールへのスプレイ	可搬型代替注水ポンプ (A-1 級) 可搬型代替注水ポンプ (A-2 級) ホース・接続口 燃料プール代替注水系配管・弁 可搬型スプレイヘッダ 使用済燃料プール 燃料補給設備 ※2 防火水槽 ※1, ※5 淡水貯水池 ※1, ※5	66-9-1にて整理 66-19-1にて整理 66-9-1, 66-19-1 (系に含まれる) 66-9-1 (系に含まれる) 66-9-1にて整理 66-9-1 (系に含まれる) 66-12-7にて整理 「消防車による可搬型SFPスプレイ」 「SFP監視カメラ冷却装置起動」 多様なハザード対応手順 「消防車による送水 (SFP可搬型スプレイ)」
	-	漏えい緩和	シール材 接着剤 ステンレス鋼板 吊り降ろしロープ	自主対策設備 事故時運転操作手順書 (微候ベース) 「SFP水位・温度制御」 「原子炉建屋制御」 事故時運転操作手順書 (シビアアクシデント) 「R/B制御」 事故時運転操作手順書 (停止時微候ベース) 「SFP原子炉水位・温度制御」 AM設備別操作手順書 「SFP漏えい緩和」 「SFP監視カメラ冷却装置起動」
	-	大気への放射性物質の拡散抑制	大容量送水車 (原子炉建屋放水設備用) ホース 放水砲 燃料補給設備 ※2	66-10-1にて整理 66-10-1 (系に含まれる) 66-10-1にて整理 66-12-7にて整理

※1:手順は「1.13 重大事故等の収束に必要な水の供給手順等」にて整備する。
 ※2:手順は「1.14 電源の確保に関する手順等」にて整備する。
 ※3:手順は「1.12 発電所外への放射性物質の拡散を抑制するための手順等」にて整備する。
 ※4:重大事故等時には現場手動弁による隔離操作を併せて実施する。
 ※5:「1.13 重大事故等の収束に必要な水の供給手順等」【解釈】1 b)項を満足するための代替淡水源 (措置)
 ※6:手順は「1.5 最終ヒートシンクへ熱を輸送するための手順等」にて整備する。

対応手段, 対処設備, 手順書一覧 (3/3)

分類	機能喪失を想定する設計基準対象施設	対応手段	対処設備	手順書
重大事故等時における使用済燃料プールの監視	-	使用済燃料プールの監視	使用済燃料貯蔵プール水位・温度 (SA) 使用済燃料貯蔵プール水位・温度 (SA 広域) 使用済燃料貯蔵プール放射線モニタ (高レンジ・低レンジ) 使用済燃料貯蔵プール監視カメラ (使用済燃料貯蔵プール監視カメラ用空冷装置を含む)	AM 設備別操作手順書 「SFP 監視カメラ冷却装置起動」 66-9-3にて整理
		代替電源による給電	常設代替交流電源設備 ※2 可搬型代替交流電源設備 ※2 所内蓄電式直流電源設備 ※2 可搬型直流電源設備 ※2	66-12-1にて整理 66-12-2にて整理 66-12-4にて整理 66-12-5にて整理
		第二代替交流電源設備 ※2	自主対策設備	
使用済燃料プールから発生する水蒸気による悪影響の防止	全交流動力電源	代替交流電源設備を使用した燃料プール冷却浄化系による使用済燃料プールの除熱	燃料プール冷却浄化系ポンプ 使用済燃料プール 燃料プール冷却浄化系熱交換器 燃料プール冷却浄化系配管・弁・スキマサージタンク・ディフューザ 代替原子炉補機冷却系 ※6 常設代替交流電源設備 ※2 可搬型代替交流電源設備 ※2	66-9-2にて整理 (微候ベース) 66-9-2 (系に含まれる) 66-9-2にて整理 (シビアアクシデン 66-9-2 (系に含まれる) (R/B 制御) 66-5-4にて整理 (停止時微候ベース) 66-12-1にて整理 (制御) 66-12-2にて整理 「FPC による SFP 除熱」 第 52 条にて整理 (起動)
			原子炉補機冷却系 ※6 第二代替交流電源設備 ※2	重大事故等対処設備 (設計基準拡張) 自主対策設備

- ※1:手順は「1.13 重大事故等の収束に必要な水の供給手順等」にて整備する。
- ※2:手順は「1.14 電源の確保に関する手順等」にて整備する。
- ※3:手順は「1.12 発電所外への放射性物質の拡散を抑制するための手順等」にて整備する。
- ※4:重大事故等時には現場手動弁による隔離操作を併せて実施する。
- ※5:「1.13 重大事故等の収束に必要な水の供給手順等」【解釈】1 b)項を満足するための代替淡水源 (措置)
- ※6:手順は「1.5 最終ヒートシンクへ熱を輸送するための手順等」にて整備する。

第 1.12.1 表 機能喪失を想定する設計基準事故対処設備と整備する手順
 対応手段, 対応設備, 手順書一覧

	機能喪失を想定する 設計基準事故対処設備	対応 手段	対応設備	手順書		
炉心の著しい損傷及び原子炉格納容器の破損 使用済燃料プール内燃料体等の著しい損傷	-	大気への放射性物質の拡散抑制	大容量送水車 (原子炉建屋放水設備用) ホース 放水砲 燃料補給設備 ※1	重大事故等対処設備 66-10-1にて整理 66-10-1 (系に含まれる) 水設備 66-10-1にて整理 気への放射性物 66-12-7にて整理		
		ガンマカメラ サーモカメラ	自主対策設備	-	-	海洋への放射性物質の拡散抑制
原子炉建屋周辺における航空機衝突による航空機燃料火災	-	航空機燃料火災への泡消火	大容量送水車 (原子炉建屋放水設備用) ホース 放水砲 泡原液搬送車 泡原液混合装置 燃料補給設備 ※1			重大事故等対処設備 66-10-1にて整理 66-10-1 (系に含まれる) 装置 「航空機燃料火災への泡消火」 66-10-1にて整理 66-12-7にて整理
		初期対応における 延焼防止処置	化学消防自動車 水槽付消防ポンプ自動車 泡消火薬剤備蓄車 大型化学高所放水車	自主対策設備		

※1: 手順は「1.14 電源の確保に関する手順等」にて整理する。

第 1.13.1 表 機能喪失を想定する設計基準事故対処設備と整備する手順

対応手段, 対処設備及び手順書一覧 (1/15)

分類	機能喪失を想定する設計基準事故対処設備	対応手段	対処設備	手順書		
復水貯蔵槽を水源とした対応	サブプレッション・チェンバ	原子炉圧力容器への注水 (原子炉冷却材圧力バウンダリ高圧時)	復水貯蔵槽	→ 66-11-1にて整理 → 66-2-1にて整理 → 第39条にて整理	→ 冷却材圧力 → 電用原子 炉を冷却するための手順等」及び 「1.8 原子炉格納容器下部の溶融炉心を冷却するための手順等」にて整備する。	
			高压代替注水系 (高压代替注水系ポンプ)			→ 重大事故等 → 対処設備
			原子炉隔離時冷却系 (原子炉隔離時冷却系ポンプ) 高压炉心注水系 (高压炉心注水系ポンプ)			
		制御棒駆動系 (制御棒駆動水ポンプ)	自主対策設備	手順は「1.2 原子炉冷却材圧力バウンダリ高圧時に電用原子炉を冷却するための手順等」及び「1.8 原子炉格納容器下部の溶融炉心を冷却するための手順等」にて整備する。		
		(原子炉冷却材圧力バウンダリ低圧時)	原子炉圧力容器への注水	復水貯蔵槽	→ 66-11-1にて整理 → 66-4-1にて整理	→ 冷却材圧力 → 電用原子 炉を冷却するための手順等」及び 「1.8 原子炉格納容器下部の溶融炉心を冷却するための手順等」にて整備する。
				低压代替注水系 (常設) (復水移送ポンプ)		
	原子炉格納容器内の冷却		復水貯蔵槽 代替格納容器スプレイ冷却系 (常設) (復水移送ポンプ)	→ 66-11-1にて整理 → 66-6-1にて整理	→ 格納容器内 の冷却のための手順等」にて整備する。	
	原子炉格納容器下部への注水	原子炉格納容器	復水貯蔵槽 格納容器下部注水系 (常設) (復水移送ポンプ)	→ 66-11-1にて整理 → 66-7-1にて整理	→ 格納容器下 部の冷却のための 手順等」にて整備する。	
		原子炉ウエルへの注水	原子炉ウエルへの注水	復水貯蔵槽 サブプレッションプール浄化系 (サブプレッションプール浄化系ポンプ)	→ 自主対策設備 手順は「1.10 水素爆発による原子炉建屋等の損傷を防止するための手順等」にて整備する。	

※1: 手順は「1.14 電源の確保に関する手順等」にて整備する。
 ※2: 本条【解釈】1 b) 項を満足するための代替淡水源 (措置)

対応手段, 対処設備及び手順書一覧 (2/15)

分類	機能喪失を想定する設計基準事故対処設備	対応手段	対処設備	手順書				
サプレッション・チェンバを水源とした対応	復水貯蔵槽	(原子炉冷却材圧力バウンダリ高圧時) 原子炉圧力容器への注水	サプレッション・チェンバ	→ 第46条にて整理 重大事故等 対処設備	第46条にて整理 冷却材圧力バウンダリ高圧時に発電用原子炉を冷却するための手順等」にて整備する。			
			原子炉隔離時冷却系 (原子炉隔離時冷却系ポンプ) 高圧炉心注水系 (高圧炉心注水系ポンプ)	→ 第39条にて整理 (設計基準拡張) 重大事故等 対処設備	第39条にて整理			
			サプレッション・チェンバ	→ 第46条にて整理 重大事故等 対処設備	第46条にて整理 冷却材圧力バウンダリ低圧時に発電用原子炉を冷却するための手順等」にて整備する。			
			残留熱除去系 (残留熱除去系ポンプ)	→ 第39条にて整理 (設計基準拡張) 重大事故等 対処設備	第39条にて整理			
			サプレッション・チェンバ	→ 第46条にて整理 重大事故等 対処設備	第46条にて整理 格納容器内の冷却等のための手順等」にて整備する。			
			残留熱除去系 (残留熱除去系ポンプ)	→ 第39条にて整理 (設計基準拡張) 重大事故等 対処設備	第39条にて整理			
		(原子炉冷却材圧力バウンダリ低圧時) 原子炉圧力容器への注水	原子炉格納容器内の除熱	サプレッション・チェンバ	→ 第46条にて整理 重大事故等 対処設備	第46条にて整理 格納容器内の冷却等のための手順等」にて整備する。		
					残留熱除去系 (残留熱除去系ポンプ)	→ 第39条にて整理 (設計基準拡張) 重大事故等 対処設備	第39条にて整理	
				原子炉圧力容器及び原子炉格納容器内の除熱	原子炉格納容器内の除熱	サプレッション・チェンバ	→ 第46条にて整理 重大事故等 対処設備	第46条にて整理 格納容器内の冷却等のための手順等」にて整備する。
						代替循環冷却系 (復水移送ポンプ)	→ 66-5-5にて整理 重大事故等 対処設備	66-5-5にて整理 格納容器内の冷却等のための手順等」にて整備する。

※1: 手順は「1.14 電源の確保に関する手順等」にて整備する。

※2: 本条文【解釈】1 b) 項を満足するための代替淡水源 (措置)

対応手段, 対処設備及び手順書一覧 (3/15)

分類	機能喪失を想定する設計基準事故対処設備	対応手段	対処設備	手順書
ろ過水タンクを水源とした対応	サブプレッション・チェンバ 復水貯蔵槽	(原子炉冷却材圧力バウンダリ低圧時) 原子炉圧力容器への注水	ろ過水タンク 消火系 (ディーゼル駆動消火ポンプ)	自主対策設備 手順は「1.4 原子炉冷却材圧力バウンダリ低圧時に発電用原子炉を冷却するための手順等」及び「1.8 原子炉格納容器下部の溶融炉心を冷却するための手順等」にて整備する。
		原子炉格納容器内の冷却	ろ過水タンク 消火系 (ディーゼル駆動消火ポンプ)	自主対策設備 手順は「1.6 原子炉格納容器内の冷却等のための手順等」にて整備する。
	復水貯蔵槽	原子炉格納容器下部への注水	ろ過水タンク 消火系 (ディーゼル駆動消火ポンプ)	自主対策設備 手順は「1.8 原子炉格納容器下部の溶融炉心を冷却するための手順等」にて整備する。
	-	使用済燃料プールへの注水	ろ過水タンク 消火系 (ディーゼル駆動消火ポンプ)	自主対策設備 手順は「1.11 使用済燃料貯蔵槽の冷却等のための手順等」にて整備する。

※1:手順は「1.14 電源の確保に関する手順等」にて整備する。

※2:本条文【解釈】1 b)項を満足するための代替淡水源 (措置)

対応手段, 対処設備及び手順書一覧 (4/15)

分類	機能喪失を想定する設計基準事故対処設備	対応手段	対処設備	手順書
防火水槽を水源とした対応	サブプレッション・チェンバ復水貯蔵槽	防火水槽を水源とした送水	可搬型代替注水ポンプ (A-1 級)	66-9-1 にて整理
			可搬型代替注水ポンプ (A-2 級)	66-19-1 にて整理
			ホース・接続口	66-4-2, 66-6-2, 66-7-2, 66-9-1, 66-11-2, 66-19-1 (系に含まれる)
			燃料補給設備 ※1	66-12-7 にて整理
		防火水槽 ※2	自主対策設備	「消防車による送水 (デブリ冷却)」「消防車による送水 (原子炉ウェル注水)」「消防車による送水 (SFP 常設スプレイ)」「消防車による送水 (SFP 可搬型スプレイ)」
		(原子炉冷却材圧力バウンダリ低圧時)	原子炉圧力容器への注水	低圧代替注水系 (可搬型) (可搬型代替注水ポンプ (A-2 級), ホース・接続口等)
防火水槽 ※2	自主対策設備			「1.8 原子炉格納容器下部の溶解炉心を冷却するための手順等」にて整備する。
原子炉格納容器内の冷却	代替格納容器スプレイ冷却系 (可搬型) (可搬型代替注水ポンプ (A-2 級), ホース・接続口等)			66-19-1 にて整理 66-6-2 (系に含まれる)
	防火水槽 ※2	自主対策設備		

※1: 手順は「1.14 電源の確保に関する手順等」にて整備する。

※2: 本条文【解釈】1 b) 項を満足するための代替淡水源 (措置)

対応手段, 対処設備及び手順書一覧 (5/15)

分類	機能喪失を想定する設計基準事故対処設備	対応手段	対処設備	手順書
防火水槽を水源とした対応	-	フィルタ装置への補給	可搬型代替注水ポンプ (A-2 級) ホース・接続口	66-19-1にて整理 トシク
			防火水槽 ※2	66-11-2, 66-19-1 (系に含まれる) 及び「1.7 原子炉格納容器の過圧破損を防止するための手順等」にて整備する。
	復水貯蔵槽	原子炉格納容器下部への注水	格納容器下部注水系 (可搬型) (可搬型代替注水ポンプ (A-2 級), ホース・接続口等)	66-19-1にて整理 手順は「1.8 原子炉格納容器下部の」 66-7-2 (系に含まれる) ための手順等」にて整備する。
			防火水槽 ※2	
	-	原子炉ウエルへの注水	防火水槽 ※2 格納容器頂部注水系 (可搬型代替注水ポンプ (A-2 級), ホース・接続口等)	手順は「1.10 水素爆発による原子炉建屋等の損傷を防止するための手順等」にて整備する。
			燃料プール代替注水系 (可搬型代替注水ポンプ (A-1 級), 可搬型代替注水ポンプ (A-2 級), ホース・接続口等)	66-9-1にて整理 手順は「1.11 使用済燃料貯蔵槽」 66-19-1にて整理 等」にて整備する。
		使用済燃料プールへの注水 / スプレイ	防火水槽 ※2	

※1: 手順は「1.14 電源の確保に関する手順等」にて整備する。
 ※2: 本条文【解釈】1 b) 項を満足するための代替淡水源 (措置)

対応手段、対処設備及び手順書一覧(6/15)

分類	機能喪失を想定する設計基準事故対処設備	対応手段	対処設備	手順書
淡水貯水池を水源とした対応（あらかじめ敷設してあるホースが使用できる場合）	サブプレッション・チェンバ復水貯蔵槽	（あらかじめ敷設してあるホースが使用できる場合） 淡水貯水池を水源とした送水	淡水貯水池 ※2 可搬型代替注水ポンプ（A-1 級） 可搬型代替注水ポンプ（A-2 級） ホース・接続口 燃料補給設備 ※1	自主対策設備 多様なハザード対応手順 「貯水池から消防車への送水」 「消防車による送水（原子炉注水）」 「消防車による送水（格納容器スプレイ）」 「消防車による送水（デブリ冷却）」 「消防車による送水（原子炉ウェル注水）」 「消防車による送水（SFP 常設スプレイ）」 「消防車による送水（SFP 可搬型スプレイ）」
		（原子炉冷却材圧力バウンダリ低圧時） 原子炉圧力容器への注水	淡水貯水池 ※2 低圧代替注水系（可搬型）（可搬型代替注水ポンプ（A-2 級）、ホース・接続口等）	自主対策設備 手順は「1.4 原子炉冷却材圧力バウンダリ低圧時に発電用原子炉を冷却するための手順等」及び「1.8 原子炉格納容器下部の溶融炉心を冷却するための手順等」にて整備する。
		原子炉格納容器内の冷却	淡水貯水池 ※2 代替格納容器スプレイ冷却系（可搬型）（可搬型代替注水ポンプ（A-2 級）、ホース・接続口等）	自主対策設備 手順は「1.6 原子炉格納容器内の冷却等のための手順等」にて整備する。

※1:手順は「1.14 電源の確保に関する手順等」にて整備する。

※2:本条文【解釈】1 b)項を満足するための代替淡水源（措置）

対応手段, 対処設備及び手順書一覧(7/15)

分類	機能喪失を想定する設計基準事故対処設備	対応手段	対処設備	手順書
淡水貯水池を水源とした対応(あらかじめ敷設してあるホースが使用できる場合)	-	フィルタ装置への補給	淡水貯水池 ※2 可搬型代替注水ポンプ (A-2 級) ホース・接続口	自主対策設備 手順は「1.5 最終ヒートシンクへ熱を輸送するための手順等」及び「1.7 原子炉格納容器の過圧破損を防止するための手順等」にて整備する。
	復水貯蔵槽	原子炉格納容器下部への注水	淡水貯水池 ※2 格納容器下部注水系(可搬型)(可搬型代替注水ポンプ (A-2 級), ホース・接続口等)	自主対策設備 手順は「1.8 原子炉格納容器下部の溶融炉心を冷却するための手順等」にて整備する。
	-	原子炉ウエルへの注水	淡水貯水池 ※2 格納容器頂部注水系(可搬型代替注水ポンプ (A-2 級), ホース・接続口等)	自主対策設備 手順は「1.10 水素爆発による原子炉建屋等の損傷を防止するための手順等」にて整備する。
	-	使用済燃料プールへの注水/スプレイ	淡水貯水池 ※2 燃料プール代替注水系(可搬型代替注水ポンプ (A-1 級), 可搬型代替注水ポンプ (A-2 級), ホース・接続口等)	自主対策設備 手順は「1.11 使用済燃料貯蔵槽の冷却等のための手順等」にて整備する。

※1: 手順は「1.14 電源の確保に関する手順等」にて整備する。

※2: 本条文【解釈】1 b) 項を満足するための代替淡水源(措置)

対応手段, 対処設備及び手順書一覧 (8/15)

分類	機能喪失を想定する設計基準事故対処設備	対応手段	対処設備	手順書	
淡水貯水池を水源とした対応 (あらかじめ敷設してあるホースが使用できない場合)	サブプレッション・チェンバ 復水貯蔵槽	(あらかじめ敷設してあるホースが使用できない場合) 淡水貯水池を水源とした送水	可搬型代替注水ポンプ (A-1 級)	66-9-1 にて整理	
			可搬型代替注水ポンプ (A-2 級)	66-19-1 にて整理	
			ホース・接続口	66-4-2, 66-6-2, 66-7-2, 66-9-1, 66-11-2, 66-19-1 (系に含まれる)	
			燃料補給設備 ※1		
		自主対策設備		66-12-7 にて整理 「消防車による送水 (デブリ冷却)」 「消防車による送水 (原子炉ウェル注水)」 「消防車による送水 (SFP 常設スプレー)」 「消防車による送水 (SFP 可搬型スプレー)」	
			淡水貯水池 ※2		
		(原子炉冷却材圧力バウンダリ低圧時) 原子炉圧力容器への注水	自主対策設備	低圧代替注水系 (可搬型) (可搬型代替注水ポンプ (A-2 級), ホース・接続口等)	66-19-1 にて整理 冷却材圧力バウンダリ低圧時に発電用原子炉等) 及び 66-4-2 にて整理 「1.8 原子炉格納容器下部の溶融炉心を冷却するための手順等」にて整備する。
				淡水貯水池 ※2	
		原子炉格納容器内の冷却	自主対策設備	代替格納容器スプレー冷却系 (可搬型) (可搬型代替注水ポンプ (A-2 級), ホース・接続口等)	66-19-1 にて整理 格納容器内の冷却等のための手順等) にて整理 66-6-2 にて整理
				淡水貯水池 ※2	

※1: 手順は「1.14 電源の確保に関する手順等」にて整備する。
 ※2: 本条文【解釈】1 b) 項を満足するための代替淡水源 (措置)

対応手段, 対処設備及び手順書一覧(9/15)

分類	機能喪失を想定する設計基準事故対処設備	対応手段	対処設備	手順書	
淡水貯水池を水源とした対応(あらかじめ敷設してあるホースが使用できない場合)	-	フィルタ装置への補給	可搬型代替注水ポンプ (A-2 級) ホース・接続口	重大事故等 対処設備 → 66-19-1にて整理 トシシク 66-11-2, 66-19-1 (系に含まれる) び「1.7 原子炉格納容器の過圧 破損を防止するための手順等」に て整備する。	
			淡水貯水池 ※2		自主対策設備
	復水貯蔵槽	原子炉格納容器下部への注水	格納容器下部注水系 (可搬型) (可搬型代替注水ポンプ (A-2 級), ホース・接続口等)	重大事故等 対処設備 → 66-19-1にて整理 格納容器下 66-7-2 (系に含まれる) への 手順等」にて整備する。	
	淡水貯水池 ※2		自主対策設備		
	-	原子炉ウエルへの注水	淡水貯水池 ※2 格納容器頂部注水系 (可搬型代替注水ポンプ (A-2 級), ホース・接続口等)	自主対策設備	手順は「1.10 水素爆発による原子炉建屋等の損傷を防止するための手順等」にて整備する。
			使用済燃料プールへの注水 / スプレイ	燃料プール代替注水系 (可搬型代替注水ポンプ (A-1 級), 可搬型代替注水ポンプ (A-2 級), ホース・接続口等)	重大事故等 対処設備 → 66-9-1にて整理 燃料貯蔵槽 の冷却等のための手順等」にて整 備する。
			淡水貯水池 ※2	自主対策設備	

※1: 手順は「1.14 電源の確保に関する手順等」にて整備する。
 ※2: 本条文【解釈】1 b) 項を満足するための代替淡水源 (措置)

対応手段、対処設備及び手順書一覧(10/15)

分類	機能喪失を想定する設計基準事故対処設備	対応手段	対処設備	手順書
海を水源とした対応	サブプレッション・チェンバ復水貯蔵槽	海を水源とした送水	大容量送水車 (海水取水用)	66-11-3にて整理 「大容量送水車による消防車へ66-11-3 (系に含まれる)」
			海水貯留堰 スクリーン室 取水路	「消防車による送水 (原子炉注66-9-1にて整理」
			可搬型代替注水ポンプ (A-1 級)	66-19-1にて整理」格納容器ス
			可搬型代替注水ポンプ (A-2 級)	66-4-2, 66-6-2, 66-7-2, 66-9-1, 66-11-2, 66-19-1 (系に含まれる)
			ホース・接続口 燃料補給設備 ※1	66-12-7にて整理」原子炉ウェル注水) 「消防車による送水 (SFP 常設スプレイ)」 「消防車による送水 (SFP 可搬型スプレイ)」
		原子炉圧力容器への注水 (原子炉冷却材圧力バウンダリ低圧時)	低圧代替注水系 (可搬型) (大容量送水車 (海水取水用), 可搬型代替注水ポンプ (A-2 級), ホース・接続口等)	66-11-3にて整理」冷却材圧力 66-19-1にて整理」格納容器ス 66-4-2 (系に含まれる) の溶融炉心を冷却するための手順等」にて整備する。
		原子炉格納容器内の冷却	代替格納容器スプレイ冷却系 (可搬型) (大容量送水車 (海水取水用), 可搬型代替注水ポンプ (A-2 級), ホース・接続口等)	66-11-3にて整理」格納容器内 66-19-1にて整理」等」にて整備する。 66-6-2 (系に含まれる)
		原子炉格納容器下部への注水	格納容器下部注水系 (可搬型) (大容量送水車 (海水取水用), 可搬型代替注水ポンプ (A-2 級), ホース・接続口等)	66-11-3にて整理」格納容器下部の溶融炉心を冷却するための 66-19-1にて整理」 66-7-2 (系に含まれる)
		原子炉ウェルへの注水	格納容器頂部注水系 (大容量送水車 (海水取水用), 可搬型代替注水ポンプ (A-2 級), ホース・接続口等)	手順は「1.10 水素爆発による原子炉建屋等の損傷を防止するための手順等」にて整備する。
		使用済燃料プールへの注水 / スプレイ	燃料プール代替注水系 (大容量送水車 (海水取水用), 可搬型代替注水ポンプ (A-1 級), 可搬型代替注水ポンプ (A-2 級), ホース・接続口等)	66-11-3にて整理」燃料貯蔵槽の冷却等のための手順等」にて整備する。 66-19-1にて整理」 66-9-1にて整理

※1:手順は「1.14 電源の確保に関する手順等」にて整備する。
 ※2:本条【解釈】1 b)項を満足するための代替淡水源 (措置)

対応手段, 対処設備及び手順書一覧(11/15)

分類	機能喪失を想定する設計基準事故対処設備	対応手段	対処設備	手順書
海を水源とした対応	-	最終ヒートシンク(海)への代替熱輸送	代替原子炉補機冷却系(大容量送水車(熱交換器ユニット用))	手順「1.5 最終ヒートシンク 66-5-4にて整理」にて整備する。 重大事故等対処設備
		大気への放射性物質の拡散抑制	大容量送水車(原子炉建屋放水設備用) 放水砲 ホース 燃料補給設備 ※1	66-10-1にて整理 への放射 66-10-1(系に含まれる) 性物質の拡散を抑制するための 66-12-7にて整理 重大事故等 対処設備
		航空機燃料火災への泡消火	大容量送水車(原子炉建屋放水設備用) ホース 放水砲 泡原液搬送車 泡原液混合装置 燃料補給設備 ※1	66-10-1にて整理 への放射 66-10-1(系に含まれる) の 66-10-1にて整理 重大事故等 対処設備
ほう酸水注入系貯蔵タンクを水源とした対応	-	ほう酸水注入系貯蔵タンク ほう酸水注入系(ほう酸水注入系ポンプ)	手順「1.1 緊急停止発生時の 66-2-3, 第24条にて整理」 重大事故等対処設備	

※1:手順は「1.14 電源の確保に関する手順等」にて整備する。

※2:本条文【解釈】1 b)項を満足するための代替淡水源(措置)

対応手段, 対処設備及び手順書一覧 (12/15)

分類	機能喪失を想定する設計基準事故対処設備	対応手段	対処設備	手順書
復水貯蔵槽へ水を補給するための対応	-	防火水槽を水源とした補給 (淡水/海水)	可搬型代替注水ポンプ (A-2 級) ホース・接続口 CSP 外部補給配管・弁 復水貯蔵槽 燃料補給設備 ※1	66-19-1 にて整理 事故時運転操作手順書 (撤換ペー 66-11-2, 66-19-1 (系に含まれる) 66-11-2 (系に含まれる) 「消防車による CSP への補給」 66-11-1 にて整理 多様な... への対応手順 66-12-7 にて整理 の補給 (淡 水/海水)
		自主対策設備	防火水槽 ※2	
		(あらかじめ敷設してあるホースが使用できる場合)	淡水貯水池 ※2 可搬型代替注水ポンプ (A-2 級) ホース・接続口 CSP 外部補給配管・弁 復水貯蔵槽 燃料補給設備 ※1	自主対策設備

※1: 手順は「1.14 電源の確保に関する手順等」にて整備する。

※2: 本条文【解釈】1 b) 項を満足するための代替淡水源 (措置)

対応手段, 対処設備及び手順書一覧(13/15)

分類	機能喪失を想定する設計基準事故対処設備	対応手段	対処設備	手順書
復水貯蔵槽へ水を補給するための対応	-	(あらかじめ敷設してあるホースが使用できない場合) 淡水貯水池を水源とした補給(淡水/海水)	可搬型代替注水ポンプ (A-2 級)	66-19-1にて整理 徴候ベース
			ホース・接続口	66-11-2, 66-19-1 (系に含まれる)
		淡水貯水池 ※2	自主対策設備	66-11-2 (系に含まれる) 「消防車による CSP への補給」 66-11-1にて整理 66-12-7にて整理 「消防車による CSP への補給(淡水/海水)」
-	-	海を水源とした補給(淡水/海水)	大容量送水車(海水取水用)	66-11-3にて整理
			海水貯留堰 スクリーン室 取水路	66-11-3 (系に含まれる)
			可搬型代替注水ポンプ (A-2 級) ホース・接続口 CSP 外部補給配管・弁 復水貯蔵槽 燃料補給設備 ※1	66-19-1にて整理 66-11-2, 66-19-1 (系に含まれる) 66-11-2 (系に含まれる) 66-11-1にて整理 66-12-7にて整理
-	-	純水補給水系(仮設発電機使用)による補給	自主対策設備	運転操作手順書(徴候ベース) AM 設備別操作手順書 「MUWP ポンプによる CSP への補給」 多様なハザード対応手順 「大湊側純水移送ポンプ電源確保」

※1:手順は「1.14 電源の確保に関する手順等」にて整備する。

※2:本条文【解釈】1 b)項を満足するための代替淡水源(措置)

対応手段, 対処設備及び手順書一覧(14/15)

分類	機能喪失を想定する設計基準事故対処設備	対応手段	対処設備	手順書		
防火水槽へ水を補給するための対応	-	淡水貯水池から 防火水槽への補給	淡水貯水池 ※2 ホース 防火水槽 ※2	自主対策設備	多様なハザード対応手順 「淡水貯水池から大湊側防火水槽への補給」	
		淡水タンクから 防火水槽への補給	ろ過水タンク 純水タンク ホース 防火水槽 ※2	自主対策設備	多様なハザード対応手順 「大湊側淡水タンクから防火水槽への補給」	
		大容量送水車（海水取水用） による防火水槽への海水補給	大容量送水車（海水取水用）	→ 66-11-3にて整理	重大事故等 対応設備	「大容量送水車による防火水槽への補給」
			海水貯留堰 スクリーン室 取水路 ホース 燃料補給設備 ※1	66-11-3（系に含まれる）		
		防火水槽 ※2	自主対策設備	66-12-7にて整理		
		代替原子炉補機冷却海水ポンプ による防火水槽への海水補給	代替原子炉補機冷却海水ポンプ 海水貯留堰 スクリーン室 取水路 ホース 防火水槽 ※2 可搬型代替交流電源設備 移動式変圧器 燃料補給設備 ※1	自主対策設備	多様なハザード対応手順 「代替原子炉補機冷却海水ポンプによる防火水槽への海水補給」	
可搬型代替注水ポンプ（A-2級） による防火水槽への海水補給	可搬型代替注水ポンプ（A-2級） ホース 防火水槽 ※2 燃料補給設備 ※1	自主対策設備	多様なハザード対応手順 「消防車による防火水槽への海水補給」			

※1:手順は「1.14 電源の確保に関する手順等」にて整備する。

※2:本条文【解釈】1 b)項を満足するための代替淡水源（措置）

対応手段, 対処設備及び手順書一覧(15/15)

分類	機能喪失を想定する設計基準事故対処設備	対応手段	対処設備	手順書
淡水タンクへ水を補給するための対応	-	淡水貯水池から淡水タンクへの補給	淡水貯水池 ※2 ホース ろ過水タンク 純水タンク	多様なハザード対応手順 「淡水貯水池から大湊側淡水タンクへの補給」
水源を切り替えるための対応	-	原子炉隔離時冷却系及び高圧炉心注水系の水源切替え	復水貯蔵槽 サブプレッション・チェンバ	66-11-1にて整理 第46条にて整理 「水位確保」等
			原子炉隔離時冷却系 高圧炉心注水系	第39条にて整理
		防火水槽へ補給する水源の切替え	大容量送水車(海水取水用) 海水貯留櫃 スクリーン室 取水路 ホース 燃料補給設備 ※1	66-11-3にて整理 「淡水貯水池から大湊側防火水槽への補給」 66-11-3(系に含まれる) 66-12-7にて整理
			淡水貯水池 ※2 防火水槽 ※2 淡水タンク 代替原子炉補機冷却海水ポンプ 可搬型代替注水ポンプ(A-2級) 可搬型代替交流電源設備 移動式変圧器 燃料補給設備 ※1	「代替原子炉補機冷却海水ポンプによる防火水槽への海水補給」 「消防車による防火水槽への海水補給」
淡水貯水池から海への切替え	大容量送水車(海水取水用) 海水貯留櫃 スクリーン室 取水路 可搬型代替注水ポンプ(A-1級) 可搬型代替注水ポンプ(A-2級) ホース 燃料補給設備 ※1	66-11-3にて整理 「大容量送水車による消防車へ」 66-11-3(系に含まれる) 66-9-1にて整理 66-19-1にて整理 66-19-1(系に含まれる)		
	淡水貯水池 ※2	66-12-7にて整理 「消防車による送水(SFP常設スプレー)」 「消防車による送水(SFP可搬型スプレー)」		

※1:手順は「1.14 電源の確保に関する手順等」にて整備する。
 ※2:本条【解釈】1 b)項を満足するための代替淡水源(措置)

第 1.14.1 表 機能喪失を想定する設計基準事故対処設備と整備する手順

対応手段, 対処設備, 手順書一覧 (1/4)

(重大事故等対処設備 (設計基準拡張))

分類	機能喪失を想定する設計基準事故対処設備	対応手段	対処設備	手順書
重大事故等対処設備 (設計基準拡張)	-	非常用交流電源設備による給電	非常用ディーゼル発電機 燃料ディタンク	第 59 条, 60 条にて整理 「交流/直流電源供給回復」 ベース)
			非常用ディーゼル発電機~非常用高压母線 電路 原子炉補機冷却系 ※1 燃料移送ポンプ 非常用ディーゼル発電機燃料移送系配管・弁	
		軽油タンク	第 61 条にて整理	
		非常用直流電源設備による給電	直流 125V 蓄電池 C ※2 直流 125V 蓄電池 D ※2 直流 125V 充電器 C 直流 125V 充電器 D 直流 125V 蓄電池及び充電器 C~直流母線電路 直流 125V 蓄電池及び充電器 D~直流母線電路	事故時運転操作手順書 (微候ベース) 「交流/直流電源供給回復」 微候ベース) 第 62, 63 条にて整理 「交流/直流電源供給回復」 第 62 条, 63 条 (系に含まれる)
	直流 125V 蓄電池 A ※2 直流 125V 蓄電池 A-2 直流 125V 蓄電池 B ※2 直流 125V 充電器 A 直流 125V 充電器 A-2 直流 125V 充電器 B 直流 125V 蓄電池及び充電器 A~直流母線電路 直流 125V 蓄電池及び充電器 A-2~直流母線電路 直流 125V 蓄電池及び充電器 B~直流母線電路		第 62, 63 条にて整理 第 62 条, 63 条 (系に含まれる)	

※1:手順は「1.5 最終ヒートシンクへ熱を輸送するための手順等」にて整備する。

※2:直流 125V 蓄電池 A, B, C 及び D からの給電は, 運転員による操作は不要である。

対応手段, 対応設備, 手順書一覧 (2/4)

分類	機能喪失を想定する設計基準事故対応設備	対応手段	対応設備	手順書
代替交流電源設備による給電	非常用交流電源設備 (全交流動力電源喪失)	常設代替交流電源設備による給電	第一ガスタービン発電機 第一ガスタービン発電機用燃料タンク 第一ガスタービン発電機用燃料移送ポンプ 第一ガスタービン発電機用燃料移送系配管・弁 第一ガスタービン発電機～非常用高圧母線 C 系及び D 系電路 第一ガスタービン発電機～AM 用 MCC 電路 軽油タンク 軽油タンク出口ノズル・弁 ホース タンクローリ (16kL)	<p>→ 66-12-1にて整理</p> <p>→ 66-12-7 条 (系に含まれる)</p> <p>→ 「第一ガスタービン発電機起動」</p> <p>→ 66-12-6 (系に含まれる)</p> <p>→ 「第一 GTG から AM 用 MCC への電路構成」</p> <p>→ 66-12-7にて整理</p> <p>→ 66-12-7 条 (系に含まれる)</p> <p>→ 66-12-7 (系に含まれる) タンクローリへ</p> <p>→ 66-12-7にて整理</p> <p>「タンクローリから各機器等への給油」</p>
			第二ガスタービン発電機 第二ガスタービン発電機用燃料タンク 第二ガスタービン発電機用燃料移送ポンプ 第二ガスタービン発電機用燃料移送系配管・弁 第二ガスタービン発電機～荒浜側緊急用高圧母線～非常用高圧母線 C 系及び D 系電路 第二ガスタービン発電機～大湊側緊急用高圧母線～非常用高圧母線 C 系及び D 系電路 第二ガスタービン発電機～荒浜側緊急用高圧母線～AM 用 MCC 電路 第二ガスタービン発電機～大湊側緊急用高圧母線～AM 用 MCC 電路 軽油タンク 軽油タンク出口ノズル・弁 ホース タンクローリ (16kL)	<p>→ 66-12-2にて整理</p> <p>→ 「交流/直流電源供給回復」</p> <p>→ 66-12-2, 66-12-6 (系に含まれる)</p> <p>→ 「緊急用 M/C から M/C C・D への電路構成」</p> <p>→ 「電源車による P/C C-1・D-1 への電路構成」</p> <p>→ 66-12-2, 66-5-4 (系に含まれる)</p> <p>→ 66-12-7にて整理</p> <p>→ 66-12-7 (系に含まれる)</p> <p>→ 66-12-7にて整理</p> <p>「変圧器～M/C」</p> <p>→ 66-12-7にて整理</p> <p>「CC への電路構成」</p> <p>「電源車 (AM 用動力変圧器) による AM 用 MCC への電路構成」</p> <p>「電源車 (緊急用電源切替箱 A 経由) による AM 用 MCC への電路構成」</p> <p>「AM 用 MCC 受電」</p> <p>多様なハザード対応手順</p> <p>「電源車による荒浜側緊急用 M/C 受電」</p> <p>「電源車による給電 (緊急用電源切替箱 A 接続)」</p> <p>「電源車による給電 (動力変圧器 C-1 接続)」</p> <p>「電源車による給電 (AM 用動力変圧器接続)」</p> <p>「非常用 D/G 軽油タンクからタンクローリへの給油」</p> <p>「タンクローリから各機器等への給油」</p>
			電源車 電源車～緊急用電源切替箱接続装置～非常用高圧母線 C 系及び D 系電路 電源車～動力変圧器 C 系～非常用高圧母線 C 系及び D 系電路 電源車～緊急用電源切替箱接続装置～AM 用 MCC 電路 電源車～AM 用動力変圧器～AM 用 MCC 電路 電源車～代替原子炉補機冷却系電路 ※1 軽油タンク 軽油タンク出口ノズル・弁 ホース タンクローリ (4kL)	<p>→ 66-12-2にて整理</p> <p>→ 「交流/直流電源供給回復」</p> <p>→ 66-12-2, 66-5-4 (系に含まれる)</p> <p>→ 「緊急用 M/C から M/C C・D への電路構成」</p> <p>→ 「電源車による P/C C-1・D-1 への電路構成」</p> <p>→ 66-12-2, 66-5-4 (系に含まれる)</p> <p>→ 66-12-7にて整理</p> <p>→ 66-12-7 (系に含まれる)</p> <p>→ 66-12-7にて整理</p> <p>「変圧器～M/C」</p> <p>→ 66-12-7にて整理</p> <p>「CC への電路構成」</p> <p>「電源車 (AM 用動力変圧器) による AM 用 MCC への電路構成」</p> <p>「電源車 (緊急用電源切替箱 A 経由) による AM 用 MCC への電路構成」</p> <p>「AM 用 MCC 受電」</p> <p>多様なハザード対応手順</p> <p>「電源車による荒浜側緊急用 M/C 受電」</p> <p>「電源車による給電 (緊急用電源切替箱 A 接続)」</p> <p>「電源車による給電 (動力変圧器 C-1 接続)」</p> <p>「電源車による給電 (AM 用動力変圧器接続)」</p> <p>「非常用 D/G 軽油タンクからタンクローリへの給油」</p> <p>「タンクローリから各機器等への給油」</p>

※1:手順は「1.5 最終ヒートシンクへ熱を輸送するための手順等」にて整備する。
 ※2:直流 125V 蓄電池 A, B, C 及び D からの給電は, 運転員による操作は不要である。

対応手段, 対処設備, 手順書一覧 (3/4)

分類	機能喪失を想定する設計基準事故対処設備	対応手段	対処設備	手順書	
代替交流電源設備による給電	非常用交流電源設備 (全交流動力電源喪失)	号炉間電力融通ケーブルによる給電	号炉間電力融通ケーブル (常設)	重大事故等対処設備	66-12-3にて整理 (表ベース) 事故時運転操作手順書 (停止時微候ベース) AM 設備別操作手順書 号炉間電力融通ケーブルの回路構成 (号炉間の電力融通ケーブル) 「DG(A) (B) による他号炉への電力融通」 多様なハザード対応手順 「号炉間電力融通ケーブルによる電力融通」
			号炉間電力融通ケーブル (可搬型)		
			号炉間電力融通ケーブル (常設) ~非常用高压母線 C 系及び D 系電路		
			号炉間電力融通ケーブル (可搬型) ~非常用高压母線 C 系及び D 系電路		
代替直流電源設備による給電	非常用交流電源設備 (全交流動力電源喪失) 非常用直流電源設備 (蓄電池枯渇)	所内蓄電式直流電源設備による給電	直流 125V 蓄電池 A ※2	重大事故等対処設備	事故時運転操作手順書 (微候ベース) 「交流/直流電源供給回復」 事故時運転操作手順書 (停止時微候ベース) 66-12-4にて整理 (表ベース) 「交流/直流電源供給回復」 AM 設備別操作手順書 「直流 125V 蓄電池切替 (A, A-2, AM 用)」 「直流 125V 充電器盤 A 受電」 「直流 125V 充電器盤 B 受電」 66-12-4(系に含まれる) 「AM 用直流 125V 充電器盤受電」 「中操監視計器類復旧 (C 系)」 「中操監視計器類復旧 (D 系)」
			直流 125V 蓄電池 A-2		
			AM 用直流 125V 蓄電池		
			直流 125V 充電器 A		
代替直流電源設備による給電	非常用交流電源設備 (全交流動力電源喪失) 非常用直流電源設備 (常設直流電源系統喪失)	常設代替直流電源設備による給電	直流 125V 充電器 A-2	重大事故等対処設備	66-12-4にて整理 (表ベース) 「交流/直流電源供給回復」 66-12-4(系に含まれる) 事故時運転操作手順書 (停止時微候ベース) 「交流/直流電源供給回復」 AM 設備別操作手順書 「AM 用直流 125V 蓄電池による直流 125V 主母線盤 A 受電」
			AM 用直流 125V 充電器		
			直流 125V 蓄電池及び充電器 A~直流母線電路		
			直流 125V 蓄電池及び充電器 A-2~直流母線電路		
代替直流電源設備による給電	非常用交流電源設備 (全交流動力電源喪失) 非常用直流電源設備 (蓄電池枯渇)	可搬型直流電源設備による給電	AM 用直流 125V 蓄電池	重大事故等対処設備	66-12-2にて整理 (表ベース) 66-12-4にて整理 (表ベース) 事故時運転操作手順書 (停止時微候ベース) 66-12-2, 66-12-4, 66-12-6 (系に含まれる) 「緊急用 M/C から AM 用 MCC への電路構成」 66-12-7にて整理 (表ベース) 「緊急用 M/C から AM 用 MCC への電路構成」 66-12-7(系に含まれる) 66-12-7にて整理 (表ベース) 「電源車による荒浜側緊急用 M/C 受電」 「電源車による給電 (緊急用電源切替箱 A 接続)」 「電源車による給電 (AM 用動力変圧器接続)」 「非常用 D/G 軽油タンクからタンクローリへの給油」 「タンクローリから各機器等への給油」
			AM 用直流 125V 充電器		
			AM 用直流 125V 蓄電池及び充電器~直流母線電路		
			電源車		
代替直流電源設備による給電	非常用交流電源設備 (全交流動力電源喪失) 非常用直流電源設備 (蓄電池枯渇)	可搬型直流電源設備による給電	AM 用直流 125V 充電器	自主対策設備	「AM 用 MCC 受電」 「AM 用直流 125V 充電器盤受電」 多様なハザード対応手順 「電源車による荒浜側緊急用 M/C 受電」 「電源車による給電 (緊急用電源切替箱 A 接続)」 「電源車による給電 (AM 用動力変圧器接続)」 「非常用 D/G 軽油タンクからタンクローリへの給油」 「タンクローリから各機器等への給油」
			電源車~緊急用電源切替箱接続装置~AM 用直流 125V 充電器~直流母線電路		
			電源車~AM 用動力変圧器~AM 用直流 125V 充電器~直流母線電路		
			軽油タンク		
代替直流電源設備による給電	非常用交流電源設備 (全交流動力電源喪失) 非常用直流電源設備 (蓄電池枯渇)	可搬型直流電源設備による給電	軽油タンク出口ノズル・弁	自主対策設備	事故時運転操作手順書 (微候ベース) 「交流/直流電源供給回復」 事故時運転操作手順書 (停止時微候ベース) 「交流/直流電源供給回復」 AM 設備別操作手順書 「直流給電車による直流 125V 主母線盤 A 給電」 多様なハザード対応手順 「直流給電車による直流 125V 主母線盤 A 給電」 「非常用 D/G 軽油タンクからタンクローリへの給油」 「タンクローリから各機器等への給油」
			タンクローリ (4kL)		
			電源車~荒浜側緊急用高压母線~AM 用直流 125V 充電器~直流母線電路		
			直流給電車		
代替直流電源設備による給電	非常用交流電源設備 (全交流動力電源喪失) 非常用直流電源設備 (蓄電池枯渇)	可搬型直流電源設備による給電	電源車	自主対策設備	事故時運転操作手順書 (微候ベース) 「交流/直流電源供給回復」 事故時運転操作手順書 (停止時微候ベース) 「交流/直流電源供給回復」 AM 設備別操作手順書 「直流給電車による直流 125V 主母線盤 A 給電」 多様なハザード対応手順 「直流給電車による直流 125V 主母線盤 A 給電」 「非常用 D/G 軽油タンクからタンクローリへの給油」 「タンクローリから各機器等への給油」
			電源車~直流給電車~直流母線電路		
			軽油タンク		
			軽油タンク出口ノズル・弁		
代替直流電源設備による給電	非常用交流電源設備 (全交流動力電源喪失) 非常用直流電源設備 (蓄電池枯渇)	可搬型直流電源設備による給電	ホース	自主対策設備	事故時運転操作手順書 (微候ベース) 「交流/直流電源供給回復」 事故時運転操作手順書 (停止時微候ベース) 「交流/直流電源供給回復」 AM 設備別操作手順書 「直流給電車による直流 125V 主母線盤 A 給電」 多様なハザード対応手順 「直流給電車による直流 125V 主母線盤 A 給電」 「非常用 D/G 軽油タンクからタンクローリへの給油」 「タンクローリから各機器等への給油」
			タンクローリ (4kL)		
			電源車~荒浜側緊急用高压母線~AM 用直流 125V 充電器~直流母線電路		
			直流給電車		

※1:手順は「1.5 最終ヒートシンクへ熱を輸送するための手順等」にて整備する。
 ※2:直流 125V 蓄電池 A, B, C 及び D からの給電は、運転員による操作は不要である。

対応手段, 対処設備, 手順書一覧 (4/4)

分類	機能喪失を想定する設計基準事故対処設備	対応手段	対処設備	手順書
号炉間連絡ケーブルを使用した直流電源確保	非常用交流電源設備 (全交流動力電源喪失) 非常用直流電源設備 (蓄電池枯渇)	号炉間連絡ケーブルを使用した直流電源確保	号炉間連絡ケーブル	事故時運転操作手順書 (微候ベース) 「交流/直流電源供給回復」 事故時運転操作手順書 (停止時微候ベース) 「交流/直流電源供給回復」
代替所内電気設備による給電	非常用所内電気設備	代替所内電気設備による給電	緊急用断路器 緊急用電源切替箱断路器 緊急用電源切替箱接続装置 AM 用動力変圧器 AM 用 MCC AM 用切替盤 AM 用操作盤	事故時運転操作手順書 (微候ベース) 「交流/直流電源供給回復」 事故時運転操作手順書 (停止時微候ベース) 「交流/直流電源供給回復」 66-12-6にて整理 「第一カスタービン発電機起動」 「第一 GTG から AM 用 MCC への電路構成」 66-12-6 (系に含まれる)の電路構成 「大湊側緊急用高圧母線」から AM 用 MCC への電路構成 「他号炉 D/G による AM 用 MCC への電路構成 (号炉間電力融通ケーブル使用)」 「DG (A) (B) による他号炉への電力融通」 「電源車 (AM 用動力変圧器) による AM 用 MCC への電路構成」 「電源車 (緊急用電源切替箱 A 経由) による AM 用 MCC への電路構成」 「AM 用 MCC 受電」 多様なハザード対応手順 「第二 GTG による荒浜側緊急用 M/C 受電」 「第二 GTG による大湊側緊急用 M/C 受電」 「号炉間電力融通ケーブルによる電力融通」 「電源車による荒浜側緊急用 M/C 受電」 「電源車による給電 (AM 用動力変圧器接続)」 「電源車による給電 (緊急用電源切替箱 A 接続)」
			非常用高圧母線 C 系 非常用高圧母線 D 系	
燃料の補給	-	燃料補給設備による給油	軽油タンク 軽油タンク出口ノズル・弁 ホース タンクローリ (4kL)	66-12-7にて整理 66-12-7 (系に含まれる)のタンクローリへの給油 66-12-7にて整理の機器等への給油
			→ 重大事故等 → 対処設備	

※1:手順は「1.5 最終ヒートシンクへ熱を輸送するための手順等」にて整備する。
 ※2:直流 125V 蓄電池 A, B, C 及び D からの給電は、運転員による操作は不要である。

第1.15.1表 事故時に必要な計装に関する手順
対応手段, 対処設備, 手順書一覧

分類	機能喪失を想定する 重大事故等対処設備	対応 手段	対処設備		手順書		
監視機能喪失時	計器の故障	他チャンネル による計測	主要パラメータの他チャンネルの重要計器	対処設備 → 重大事故等	アクシデントマネジメントの手引き 66-13-1にて整理		
			主要パラメータの他チャンネルの常用計器	設備 自主対策			
		代替パラメータ による推定	重要代替計器	対処設備 → 重大事故等	66-13-1にて整理		
			常用代替計器	設備 自主対策			
	計器の計測範囲を超えた場合	代替パラメータ による推定	重要代替計器	対処設備 → 重大事故等	アクシデントマネジメントの手引き 66-13-1にて整理		
			常用代替計器	設備 自主対策			
		可搬型計測器 による計測	可搬型計測器	対処設備 → 重大事故等	AM 設備別操作手順書 66-13-3にて整理		
計器電源喪失時	全交流動力電源喪失 直流電源喪失	代替電源(交流) からの給電	常設代替交流電源設備	対処設備 → 重大事故等	事故時運転操作手順書(徴候ベース) 66-12-1にて整理		
			可搬型代替交流電源設備	設備 → 重大事故等	66-12-2にて整理		
			第二代替交流電源設備	設備 自主対策			
		代替電源(直流) からの給電	所内蓄電式直流電源設備	対処設備 → 重大事故等	66-12-4にて整理		
			可搬型直流電源設備	設備 → 重大事故等	66-12-5にて整理		
			直流給電車及び可搬型代替交流電源設備	設備 自主対策			
				可搬型計測器 による計測	可搬型計測器	対処設備 → 重大事故等	AM 設備別操作手順書 66-13-3にて整理
		-	-	パラメータ記録	安全パラメータ表示システム (SPDS) (データ伝送装置, 緊急時対策支援 システム伝送装置, SPDS 表示装置)	対処設備 → 重大事故等	緊急時対策本部運営要領 66-17-1にて整理
プロセス計算機	設備 自主対策						

第1.15.4表 補助パラメータ (1/3)

分類	補助パラメータ	補助パラメータの分類理由	
電源関係	500kV 母線電圧	500kV 母線の受電状態を確認するパラメータ	
	M/C C 電圧*1	非常用 M/C の受電状態を確認するパラメータ → 66-13-2 にて整理	
	M/C D 電圧*1		
	M/C E 電圧*1		
	P/C C-1 電圧*1	非常用 P/C の受電状態を確認するパラメータ	
	P/C D-1 電圧*1		
	P/C E-1 電圧*1		
	P/C C-1 電圧(他号炉)*1	他号炉設備(7号炉の LCO としては設定しない)	
	P/C D-1 電圧(他号炉)*1		
	AM 用 MCC B 電圧	AM 用 MCC の受電状態を確認するパラメータ	
	直流 125V 主母線盤 A 電圧*1	→ 66-13-2 にて整理	
	直流 125V 主母線盤 B 電圧*1		
	直流 125V 主母線盤 C 電圧*1		
	直流 125V 主母線盤 D 電圧	直流電源の受電状態を確認するパラメータ	
	直流 125V 充電器盤 A 充電器電圧		
	直流 125V 充電器盤 B 充電器電圧		
	直流 125V 充電器盤 A-2 充電器電圧		
	直流 125V 充電器盤 A-2 蓄電池電圧*1		→ 66-13-2 にて整理
	AM 用直流 125V 充電器盤充電器電圧		
	AM 用直流 125V 充電器盤蓄電池電圧*1		
	非常用 D/G 発電機電圧*1	非常用ディーゼル発電機の運転状態を確認するパラメータ → 66-13-2 にて整理	
	非常用 D/G 発電機周波数*1		
	非常用 D/G 発電機電力*1		
	非常用 D/G 発電機電圧(他号炉)*1	他号炉設備(7号炉の LCO としては設定しない)	
	非常用 D/G 発電機周波数(他号炉)*1		
	非常用 D/G 発電機電力(他号炉)*1		
	第一 GTG 発電機電圧*1	代替電源設備の運転状態を確認するパラメータ → 66-13-2 にて整理	
	第一 GTG 発電機周波数*1		
	第一 GTG 発電機電力		
	第二 GTG 発電機電圧		
	第二 GTG 発電機周波数		
	第二 GTG 発電機電力		
	電源車電圧*1	→ 66-13-2 にて整理	
電源車周波数*1			
直流給電車電圧	緊急用 M/C の受電状態を確認するパラメータ		
荒浜側緊急用 M/C 電圧			
大湊側緊急用 M/C 電圧			
軽油タンク油面		燃料の確保状態を確認するパラメータ	
燃料ディタンク油面			
タンクローリ油タンクレベル			
各機器油タンクレベル			

*1: 重大事故等対処設備を活用する手順等の着手の判断基準として用いるパラメータについては、重大事故対処設備とする。

第 1.15.4 表 補助パラメータ (2/3)

分類	補助パラメータ	補助パラメータの分類理由
補機関係	高压代替注水系ポンプ吸込圧力	高压代替注水系の運転状態を確認するパラメータ
	高压代替注水系ポンプ吐出圧力	
	高压代替注水系タービン入口圧力	
	高压代替注水系タービン排気圧力	
	可搬式原子炉水位計	原子炉隔離時冷却系の運転状態を確認するパラメータ
	原子炉隔離時冷却系ポンプ吸込圧力	
	原子炉隔離時冷却系ポンプ吐出圧力	
	原子炉隔離時冷却系タービン入口圧力	
	原子炉隔離時冷却系タービン排気圧力	
	原子炉隔離時冷却系タービン回転速度	
	可搬型回転計	復水移送系の運転状態を確認するパラメータ
	復水移送ポンプ吐出ヘッド圧力	
	ディーゼル駆動消火ポンプ吐出圧力	ディーゼル駆動消火ポンプの運転状態を確認するパラメータ
	可搬型代替注水ポンプ吐出圧力	可搬型代替注水ポンプの運転状態を確認するパラメータ
	大容量送水車吐出圧力	大容量送水車の運転状態を確認するパラメータ
	サブプレッションプール浄化系系統流量	サブプレッションプール浄化系の運転状態を確認するパラメータ
	ほう酸水タンク液位	ほう酸水注入系の運転状態を確認するパラメータ
	ほう酸水注入ポンプ出口圧力	
その他	制御棒駆動系充てん水ライン圧力	制御棒駆動系の運転状態を確認するパラメータ
	制御棒駆動系系統流量	
	高压窒素ガス供給系 ADS 入口圧力 ^{*1}	主蒸気逃し安全弁の運転状態を確認するパラメータ
	高压窒素ガス供給系 窒素ガスポンベ出口圧力 ^{*1}	
	SRV 緊急時強制操作作用窒素ガスポンベ出口圧力	
	SRV 緊急時強制操作作用窒素ガス圧力	原子炉冷却材の漏えいを確認するパラメータ
	ドライウェルサンプ水位	
	RHR ポンプ室雰囲気温度	
	RCIC 機器室雰囲気温度	
RCIC ポンプ室雰囲気温度		

→ 66-13-2 にて整理

*1 : 重大事故等対処設備を活用する手順等の着手の判断基準として用いるパラメータについては、重大事故対処設備とする。

第 1. 15. 4 表 補助パラメータ (3/3)

分類	補助パラメータ	補助パラメータの分類理由	
その他	ドレン移送ライン圧力	フィルタベント系の運転状態を確認するパラメータ	
	ドレンタンク水位*1		→ 66-13-2にて整理
	フィルタ装置ドレン移送流量		
	遠隔空気駆動弁操作ポンベ出口圧力*1	→ 66-13-2にて整理	
	薬液タンク水位	原子炉格納容器内の pH を確認するパラメータ	
	サブプレッションプール水 pH		
	可燃性ガス濃度制御系入口ガス流量	可燃性ガス濃度制御系の運転状態を確認するパラメータ	
	ブロウ吸込ガス流量		
	ブロウ吸込圧力		
	加熱管内ガス温度		
	加熱管出口ガス温度		
	加熱管表面温度		
	再結合器内ガス温度		
	再結合器表面温度	給復水系の運転状態を確認するパラメータ	
	復水器器内圧力		
	給水流量		
	RFP 吐出ヘッド圧力	→ 66-13-2にて整理	
	RCW サージタンク水位*1		
	原子炉補機冷却水系熱交換器出口冷却水温度 *1	原子炉補機冷却水系の運転状態を確認するパラメータ	
	代替 RCW ポンプ吸込圧力		
	代替 RCW ポンプ吐出圧力		
	代替 RCW ユニット入口温度		
	原子炉補機冷却海水系ポンプ吐出圧力	原子炉補機冷却海水系の運転状態を確認するパラメータ	
	代替 RSW ポンプ出口圧力		
	使用済燃料プールエリア雰囲気温度	使用済燃料プールの状態を確認するパラメータ	
	プロセス放射線モニタ		
	スキマサージタンク水位		
	FPC ポンプ吐出流量	代替水源の確保状態を確認するパラメータ	
	純水タンク水位		
	純水移送ポンプ吐出圧力		
ろ過水タンク水位			
淡水貯水池			
防火水槽	屋外の放射線量を確認するパラメータ		
モニタリング・ポスト			

*1: 重大事故等対処設備を活用する手順等の着手の判断基準として用いるパラメータについては、重大事故対処設備とする。

第 1.16.1 表 機能喪失を想定する設計基準事故対処設備と整備する手順
 対応手段, 対処設備, 手順書一覧 (1/2)

機能喪失を想定する 設計基準事故対処設備	対応 手段	対処設備	手順書	
	居住性の確保	中央制御室遮蔽	遮蔽（建物の壁等）については、運用による厚さの変化や故障等により機能喪失するものではないことから LCO 対象とはしない（保安規定変更に係る基本方針 4.3-(1)）	
		<ul style="list-style-type: none"> 中央制御室可搬型陽圧化空調機（フィルタユニット・ブロウユニット） 中央制御室可搬型陽圧化空調機用仮設ダクト 中央制御室換気空調系給排気隔離弁（MCR 外気取入ダンパ, MCR 排気ダンパ, MCR 非常用外気取入ダンパ） 中央制御室換気空調系ダクト（MCR 外気取入ダクト, MCR 排気ダクト） 	66-14-1にて整理 66-14-1（系に含まれる） AM 設備別操作手順書 可搬型陽圧化空調機による中央制御室陽圧化	
		可搬型蓄電池内蔵型照明	AM 設備別操作手順書 66-14-1にて整理 66-14-1にて整理	
		差圧計	遮蔽（建物の壁等）については、運用による厚さの変化や故障等により機能喪失するものではないことから LCO 対象とはしない（保安規定変更に係る基本方針 4.3-(1)）	
		中央制御室待避室遮蔽（常設）	66-14-1にて整理	
		中央制御室待避室遮蔽（可搬型）		
		<ul style="list-style-type: none"> 中央制御室待避室陽圧化装置（空気ポンベ） 中央制御室待避室陽圧化装置（配管・弁） 	66-14-1にて整理 66-14-1（系に含まれる）	
		常設代替交流電源設備 ※1	66-12-1にて整理	
		<ul style="list-style-type: none"> 無線連絡設備（常設） 無線連絡設備（常設）（屋外アンテナ） 	66-17-1にて整理 66-17-1（系に含まれる）	
		<ul style="list-style-type: none"> 衛星電話設備（常設） 衛星電話設備（常設）（屋外アンテナ） 	66-17-1にて整理 66-17-1（系に含まれる）	
		データ表示装置（待避室）	AM 設備別操作手順書 66-14-1にて整理	
		酸素濃度・二酸化炭素濃度計	AM 設備別操作手順書 66-14-1にて整理	
		非常用照明	対象施設設計基準	—
		乾電池内蔵型照明	資機材	AM 設備別操作手順書 中央制御室の照明確保 中央制御室待避室の照明確保、データ表示装置起動、通信設備使用
		カードル式空気ポンベユニット	自主対策	多様なハザード対応要領 カードル式空気ポンベユニットによる陽圧化
		第二代替交流電源設備 ※1	—	—

※ 1 手順は「1.14 電源の確保に関する手順等」にて整理する。

対応手段, 対処設備, 手順書一覧 (2/2)

機能喪失を想定する 設計基準事故対処設備	対応 手段	対処設備	手順書
—	汚染の持ち込み防止	乾電池内蔵型照明 (チェンジングエリア)	資機材 緊急時対策本部運用要領 チェンジングエリアの設置運用
		非常用照明	設計基準 象施設 緊急時対策本部運用要領 チェンジングエリアの設置運用
		防護具及び チェンジングエリア設管用資機材	資機材 緊急時対策本部運用要領 チェンジングエリアの設置運用
—	被ばく線量の低減	<ul style="list-style-type: none"> 非常用ガス処理系排風機 非常用ガス処理系フィルタ装置 非常用ガス処理系乾燥装置 	設計基準 重大事故緩和設備 AM 設備別操作手順書 SGTS による R/B 負圧維持及び放射性物質除去 第 51 条にて整理
		<ul style="list-style-type: none"> 非常用ガス処理系配管・弁 主排気筒 (内筒) 非常用ガス処理系排気流量 原子炉建屋外気差圧 	第 51 条にて整理 (系に含まれる)
		<ul style="list-style-type: none"> 原子炉建屋原子炉区域 	第 49 条にて整理 (ブローアウトパネル閉止装置は 66-14-2 にて整理)
		<ul style="list-style-type: none"> 非常用交流電源設備 ※1 常設代替交流電源設備 ※1 	第 59 条にて整理 66-12-1 にて整理
		<ul style="list-style-type: none"> 第二代替交流電源設備 ※1 	自主対策 —
		—	—
		—	—

※ 1 手順は「1.14 電源の確保に関する手順等」にて整理する。

第 1.17.1 表 機能喪失を想定する設計基準対象施設等と整備する手順 (1/2)

機能喪失を想定する設計基準対象施設	対応手段	対処設備	自主対策設備	手順書
—	放射線量の測定	モニタリング・ポスト	自主対策設備	—
モニタリング・ポスト (放射線量の測定)	放射線量の代替測定	可搬型モニタリングポスト データ処理装置	重大事故等 対処設備	66-15-1にて整理 66-15-1 (系に含まれる)
—	空気中の放射性物質の濃度の測定	放射能観測車 採取装置：ダスト・よう素サンブラ 測定装置：よう素測定装置 ：GM 計数装置	自主対策設備	放射能観測車による測定
放射能観測車 (空気中の放射性物質の濃度の測定)	空気中の放射性物質の濃度の代替測定	可搬型放射線計測器 採取装置：可搬型ダスト・よう素サンブラ 測定装置：NaI シンチレーションサーベイメータ ：GM 汚染サーベイメータ	重大事故等 対処設備	66-15-1にて整理 リング
—	気象観測項目の測定	気象観測設備	自主対策設備	—
気象観測設備 (風向、風速その他の気象条件の測定)	気象観測項目の代替測定	可搬型気象観測装置 データ処理装置	重大事故等 対処設備	66-15-1にて整理 66-15-1 (系に含まれる)
—	放射線量の測定	可搬型モニタリングポスト データ処理装置 可搬型放射線計測器 測定装置：電離箱サーベイメータ	重大事故等 対処設備	66-15-1にて整理 66-15-1 (系に含まれる) 66-15-1にて整理 リング
—	放射性物質の濃度 (空気中、水中、土壌中)の測定	可搬型放射線計測器 採取装置：可搬型ダスト・よう素サンブラ 測定装置：NaI シンチレーションサーベイメータ ：GM 汚染サーベイメータ ：ZnS シンチレーションサーベイメータ	重大事故等 対処設備	66-15-1にて整理 緊急時構内モニタリング
—	Ge ガンマ線多重波高分析装置 可搬型 Ge ガンマ線多重波高分析装置 ガスフロー測定装置	Ge ガンマ線多重波高分析装置 可搬型 Ge ガンマ線多重波高分析装置 ガスフロー測定装置	自主対策設備	—

第 1.17.1 表 機能喪失を想定する設計基準対象施設等と整備する手順 (2/2)

機能喪失を想定する設計基準対象施設	対応手段	対処設備	重大事故等 対処設備	手順書
—	海上モニタリング	小型船舶 (海上モニタリング用) 可搬型放射線計測器 採取装置：可搬型ダスト・よう素サンプラ 測定装置：NaI シンチレーションサーベイメータ : GM 汚染サーベイメータ : ZnS シンチレーションサーベイメータ : 電離箱サーベイメータ	重大事故等 対処設備	海上モニタリング 66-15-1にて整理
—	バックグラウンドの 低減対策	検出器保護カバー 養生シート 遮蔽材	資機材	モニタリング・ポストのバックグ ラウンドの低減対策
無停電電源装置	モニタリング・ポスト の代替電源	無停電電源装置	自主対策設 備	—
無停電電源装置	モニタリング・ポスト の代替交流電源からの 給電	モニタリング・ポスト用発電機	重大事故等 対処設備	モニタリング・ポスト用発電機か 66-15-1にて整理 電源設備

第 1.18.1 表 機能喪失を想定する設計基準事故対処設備と整備する手順(1/2)

分類	機能喪失を想定する設計基準事故対処設備	対応手段	対処設備	整備する手順		
-	-	居住性の確保	5号炉原子炉建屋内緊急時対策所 (対策本部) 高気密室	66-16-1 (系に含まれる) に		
			5号炉原子炉建屋内緊急時対策所 (対策本部) 遮蔽	遮蔽 (建物の壁等) については、運用による厚さの変化や故障等により機能喪失するものではないことから LCO 対象とはしない (保安規定変更に係る基本方針 4.3-(1))		
			5号炉原子炉建屋内緊急時対策所 (対策本部) 可搬型陽圧化空調機	66-16-1 にて整理		
			5号炉原子炉建屋内緊急時対策所 (対策本部) 可搬型陽圧化空調機用仮設ダクト	66-16-1 (系に含まれる) に		
			5号炉原子炉建屋内緊急時対策所 (対策本部) 可搬型外気取入送風機	66-16-1 にて整理		
			5号炉原子炉建屋内緊急時対策所 (対策本部) 陽圧化装置 (空気ポンプ、配管・弁)	66-16-1 (系に含まれる) に		
			5号炉原子炉建屋内緊急時対策所 (対策本部) 二酸化炭素吸収装置			
			可搬型エアモニタ (対策本部)			
			可搬型モニタリングポスト	66-15-1 にて整理		
			酸素濃度計 (対策本部)			
			二酸化炭素濃度計 (対策本部)	66-16-1 にて整理		
			差圧計 (対策本部)			
			カード式空気ポンプユニット	66-16-1 (系に含まれる) に		
			5号炉原子炉建屋内緊急時対策所 (待機場所) 遮蔽	遮蔽 (建物の壁等) については、運用による厚さの変化や故障等により機能喪失するものではないことから LCO 対象とはしない (保安規定変更に係る基本方針 4.3-(1))		
			5号炉原子炉建屋内緊急時対策所 (待機場所) 可搬型陽圧化空調機用仮設ダクト	66-16-2 (系に含まれる) に		
			5号炉原子炉建屋内緊急時対策所 (待機場所) 可搬型陽圧化空調機	66-16-2 にて整理		
			5号炉原子炉建屋内緊急時対策所 (待機場所) 室内遮蔽	遮蔽 (建物の壁等) については、運用による厚さの変化や故障等により機能喪失するものではないことから LCO 対象とはしない (保安規定変更に係る基本方針 4.3-(1))		
			5号炉原子炉建屋内緊急時対策所 (待機場所) 陽圧化装置 (空気ポンプ、配管・弁)	66-16-2 (系に含まれる) に		
		可搬型エアモニタ (待機場所)	66-16-2 にて整理			
		酸素濃度計 (待機場所)				
		二酸化炭素濃度計 (待機場所)				
		差圧計 (待機場所)				
		移動式待機所	多様なハザード対応手順			
		必要な指示及び通信連絡	安全パラメータ表示システム (SPDS)	重大事故等対処設備		
			無線連絡設備 (常設, 可搬型)			
			携帯型音声呼出電話設備		66-17-1 にて整理	
			衛星電話設備 (常設, 可搬型)			
統合原子力防災ネットワークを用いた通信連絡設備						
5号炉屋外緊急連絡用インターフォン						

第 1. 18. 1 表 機能喪失を想定する設計基準事故対処設備と
整備する手順 (2/2)

分類	機能喪失を想定する設計基準事故対処設備	対応手段	対処設備	手順書		
—	—	必要な指示及び通信連絡	無線通信装置 (常設)	重大事故等対処設備	66-17-1 (系に含まれる)	
			無線連絡設備 (屋外アンテナ) (常設)			
			衛星電話設備 (屋外アンテナ) (常設)			
			衛星無線通信装置 (常設)			
			有線 (建屋内) (常設)			
			送受話器 (警報装置を含む)	自主対策設備		緊急時対策本部運営要領
			電力保安通信用電話設備			
			専用電話設備 (ホットライン)			
			テレビ会議システム (社内向)			
			衛星電話設備 (社内向)			
	対策の検討に必要な資料 ^{*1}	資機材	—			
	—	必要な数の要員の収容		放射線管理用資機材 ^{*2}	資機材	
				飲料水、食料等 ^{*2}		
	5号炉原子炉建屋内緊急時対策所 全交流動力電源	代替電源設備からの給電	5号炉原子炉建屋内緊急時対策所用可搬型電源設備	重大事故等対処設備	多様なハザード対応手順	
			可搬ケーブル			
負荷変圧器						
交流分電盤						
軽油タンク			66-12-7にて整理			
タンクローリ (4kL)			66-12-7にて整理			
軽油タンク出口ノズル・弁	66-12-7 (系に含まれる)					

* 1 「対策の検討に必要な資料」については、資機材であるため重大事故等対処設備としない。

* 2 「放射線管理用資機材」及び「飲料水、食料等」については資機材であるため重大事故等対処設備としない。

第 1.19.1 表 機能喪失を想定する設計基準事故対処設備と整備する手順
(発電所内の通信連絡をする必要のある場所との通信連絡)

分類	機能喪失を想定する設計基準事故対処設備	対応手段	対処設備	手順書				
-	-	発電所内の通信連絡	衛星電話設備 (常設) ※1	緊急時対策本部運営要領 AM 設備別操作手順書 中央制御室待避室居住性確保				
			無線連絡設備 (常設) ※1					
			衛星電話設備 (可搬型)		66-17-1にて整理			
			無線連絡設備 (可搬型)					
			携帯型音声呼出電話設備		重大事故等対処設備			
			安全パラメータ表示システム (SPDS) ※1					
			5号炉屋外緊急連絡用インターフォン		66-17-1 (系に含まれる)			
			無線連絡設備 (屋外アンテナ)					
			衛星電話設備 (屋外アンテナ)					
			無線通信装置					
			有線 (建屋内)					
							送受話器 (警報装置を含む。)	策 自主 設 対 備
							電力保安通信用電話設備	
			全交流動力電源		-	代替電源設備からの給電の確保	5号炉原子炉建屋内緊急時対策所用可搬型電源設備※2	重大事故等対処設備
交流分電盤※2	66-16-3にて整理							
負荷変圧器※2	多様なハザード対応手順							
可搬ケーブル※2								
可搬型代替交流電源設備※2	66-12-2にて整理							
燃料補給設備※2	66-12-7にて整理							
常設代替交流電源設備※2及び※3	66-12-1にて整理							

※1：代替電源設備から給電する。

※2：手順は「1.18 緊急時対策所の居住性等に関する手順等」にて整備する。

※3：手順は「1.14 電源の確保に関する手順等」にて整備する。

第 1.19.2 表 機能喪失を想定する設計基準事故対処設備と整備する手順
(発電所外 (社内外) の通信連絡をする必要のある場所との通信連絡)

分類	機能喪失を想定する設計基準事故対処設備	対応手段	対処設備	手順書		
-	-	発電所外 (社内外) の通信連絡	衛星電話設備 (常設) ※1	重大事故等対処設備	緊急時対策本部運営要領 AM 設備別操作手順書 中央制御室待避室居住性確保	
			衛星電話設備 (可搬型)		66-17-1 にて整理	
			統合原子力防災ネットワークを用いた通信連絡設備※1		緊急時対策本部運営要領	
			データ伝送設備※1			
			衛星電話設備 (屋外アンテナ)			
			無線通信装置		66-17-1 (系に含まれる)	
			有線 (建屋内)			
		衛星電話設備 (社内向)	自主対策設備	緊急時対策本部運営要領		
		テレビ会議システム				
		専用電話設備				
		全交流動力電源	代替電源設備からの給電の確保	5号炉原子炉建屋内緊急時対策所用可搬型電源設備※2	重大事故等対処設備	
				交流分電盤※2		66-16-3 にて整理
				負荷変圧器※2		多様なハザード対応手順
				可搬ケーブル※2		
可搬型代替交流電源設備※2	66-12-2 にて整理					
燃料補給設備※2	66-12-7 にて整理					
常設代替交流電源設備※2及び※3	66-12-1 にて整理	多様なハザード対応手順				

※1: 代替電源設備から給電する。

※2: 手順は「1.18 緊急時対策所の居住性等に関する手順等」にて整備する。

※3: 手順は「1.14 電源の確保に関する手順等」にて整備する。

資料1.(4) 表66-1～表66-18 SA設備の設備分類
(設置変更許可申請書 添付八)

第 1.1.7-1 表 主要な重大事故等対処設備の設備分類等 (1/42)

第 43 条 重大事故等対処設備

系統機能	設備	代替する機能を有する設計基準対象施設		設備種別	設備分類	
		設備	耐震重要度分類		分類	機器クラス
アクセスルータ確保	ホイールローダ	66-18-1	66-18-1にて整理	可搬型	可搬型重大事故等対処設備 (防止でも緩和でもない設備)	—

(資料の説明)
 本資料は、設置変更許可申請書 添付八のリストに、重大事故等対処設備を識別したものを示す。
 色分けについて、資料 1. (2)「重大事故等対処設備代替設備整理表 (保安規定第 66 条各表)」で整理した保安規定記載箇所分類を示す。
赤枠：第 66 条の各表にて LCO 設定する設備
青枠：D B 条にて LCO 設定する設備
黒枠：第 66 条の他表にて LCO 設定する設備
 黒枠：系に含まれる設備または構造物につき LCO 設定しない設備

第 1.1.7-1 表 主要な重大事故等対処設備の設備分類等 (2/42)

第 44 条 緊急停止失敗時に発電用原子炉を未臨界にするための設備

系統機能	設備	代替する機能を有する設計基準対象施設		設備種別	設備分類	
		設備	耐震重要度分類		分類	機器クラス
代替制御棒挿入機能による制御棒緊急挿入	ATWS 緩和設備 (代替制御棒挿入機能) ※1	原子炉緊急停止系	66-1-1 にて整理	常設可搬型	常設耐震重要重大事故防止設備	—
	ATWS 緩和設備 (代替冷却材再循環ポンプ・トリップ機能) ※1	原子炉緊急停止系	66-1-2 にて整理	常設	常設耐震重要重大事故防止設備	—
ほう酸水注入	ほう酸水注入系ポンプ	原子炉緊急停止系	S	常設	常設耐震重要重大事故防止設備 常設重大事故緩和設備	SA-2
	ほう酸水注入系貯蔵タンク	—	第 24 条にて整理	常設	常設耐震重要重大事故防止設備 常設重大事故緩和設備	SA-2
出力急上昇の防止	自動減圧系の起動阻止スイッチ	—	66-3-1 にて整理	常設	46 条に記載	—

※1 手動・自動両方を含む

第 1.1.7-1 表 主要な重大事故等対処設備の設備分類等 (3/42)

第 45 条 原子炉冷却材圧力バウンダリ高圧時に発電用原子炉を冷却するための設備

系統機能	設備	代替する機能を有する設計基準対象施設		設備種別	設備分類	
		設備	耐震重要度分類		分類	機器クラス
高圧代替注水系による原子炉の冷却	高圧代替注水系ポンプ	高圧炉心注水系 原子炉隔離	66-2-1にて整理(現場手動起動については、66-2-2で整理)	常設 可搬型		SA-2
		復水貯蔵槽 [水源]	66-11-1にて整理			
原子炉隔離時冷却系による原子炉の冷却	原子炉隔離時冷却系ポンプ	(原子炉隔離時冷却系) 高圧炉心注水系	第 39 条にて整理(現場手動起動については、66-2-2で整理)	常設		SA-2
	復水貯蔵槽 [水源]	66-11-1にて整理				
	サブレーション・チェンバ [水源]	第 46 条にて整理				
	高圧炉心注水系ポンプ	第 39 条にて整理				
高圧炉心注水系による原子炉の冷却	復水貯蔵槽 [水源]	サブレーション・チェンバ [水源]	66-11-1にて整理	56 条に記載	常設重大事故防止設備 (設計基準拡張)	SA-2
ほう酸水注入系による進展抑制	ほう酸水注入系	高圧炉心注水系	66-2-3にて整理	常設		
		復水貯蔵槽 [水源]	66-11-1にて整理			
		サブレーション・チェンバ [水源]	第 46 条にて整理			

第 1.1.7-1 表 主要な重大事故等対処設備の設備分類等 (4/42)

第 46 条 原子炉冷却材圧力バウンダリを減圧するための設備

系統機能	設備	代替する機能を有する設計基準対象施設		設備種別	設備分類	
		設備	耐震重要度分類		分類	機器クラス
逃がし安全弁	逃がし安全弁 [操作対象弁]	(逃がし安全弁)	66-3-2にて整理	常設 可搬型	常設耐震重要重大事故防止設備 常設重大事故緩和設備	SA-2
	逃がし弁機能用アキュムレータ	(アキュムレータ)	(s)	常設	常設耐震重要重大事故防止設備	SA-2
	自動減圧機能用アキュムレータ	(アキュムレータ)	66-3-2(系に含まれる)	常設	常設耐震重要重大事故防止設備 常設重大事故緩和設備	SA-2
原子炉減圧の自動化 ※自動減圧機能付き逃がし安全弁のみ	代替自動減圧ロジック (代替自動減圧機能)	自動減圧	66-3-1にて整理	常設	常設耐震重要重大事故防止設備	-
	自動減圧系の起動阻止スイッチ	自動減圧	66-3-1にて整理	常設	常設耐震重要重大事故防止設備	-
可搬型直流電源設備による減圧	可搬型直流電源設備	可搬型直流電源設備	66-12-5にて整理	常設	常設耐震重要重大事故防止設備	-
	AM用切替装置 (SRV)	直流 125V 蓄電池 A、直流 125V 蓄電池 A-2、直流	66-3-3にて整理	常設	常設耐震重要重大事故防止設備	-
逃がし安全弁用可搬型蓄電池による減圧	逃がし安全弁用可搬型蓄電池	直流 125V 蓄電池 A-2、直流	66-3-3にて整理	可搬	可搬型重大事故防止設備	-
	高圧窒素ガス供給系による作動窒素ガス確保	高圧窒素ガスポンベ	(アキュムレータ)	可搬	可搬型重大事故防止設備	SA-3
ブローアウトパネル	高圧炉心注水系注入隔離弁	高圧炉心注水系	第 39 条にて整理	常設	常設重大事故防止設備 (設計基準拡張) ※1	SA-2
	原子炉建屋ブローアウトパネル	原子炉建屋ブローアウトパネル	第 49 条にて整理 (開放機能をいう。閉止装置については、「66-14-2 原子炉建屋ブローアウトパネル」で整理)	常設	常設重大事故防止設備 (設計基準拡張) ※1	SA-2

※1 減圧を行う設備ではないが、インターフェースシステム LOCA 発生時に現場での手動操作により隔離し、漏えい抑制のための減圧を必要とするための設備

第 1.1.7-1 表 主要な重大事故等対処設備の設備分類等 (5/42)

第 47 条 原子炉冷却材圧力バウンダリ低圧時に発電用原子炉を冷却するための設備

系統機能	設備	代替する機能を有する設計基準対象施設		設備種別	設備分類	
		設備	耐震重要度分類		分類	機器クラス
低圧代替注水系 (常設) による原子炉の冷却	復水移送ポンプ	残留熱除去系 (低一)	66-4-1 にて整理	常設 可搬型	常設耐震重要重大事故防止設備 常設重大事故緩和設備	SA-2
	復水貯蔵槽 [水源]		66-11-1 にて整理			
低圧代替注水系 (可搬型) による原子炉の冷却	可搬型代替注水ポンプ (A-2 級)	残留熱除去系 (低一)	66-19-1 にて整理		可搬型重大事故防止設備 可搬型重大事故緩和設備	SA-3
	残留熱除去系ポンプ	(残留熱除去系 (低一))	第 39 条にて整理		常設重大事故防止設備 (設計基準拡張)	SA-2
低圧注水	サプレッション・チェンバ [水源]		第 46 条にて整理			
	残留熱除去系ポンプ	(残留熱除去系 (低一))	第 34, 35, 36 条にて整理		常設重大事故防止設備 (設計基準拡張)	SA-2
原子炉停止時冷却	残留熱除去系熱交換器		第 52 条にて整理		常設重大事故防止設備 (設計基準拡張)	SA-2
	原子炉補機冷却水ポンプ					
原子炉補機冷却系	原子炉補機冷却海水ポンプ					
	原子炉補機冷却水系熱交換器					

第 1.1.7-1 表 主要な重大事故等対処設備の設備分類等 (6/42)

第 47 条 原子炉冷却材圧力バウンダリ低圧時に発電用原子炉を冷却するための設備

系統機能	設備	代替する機能を有する設計基準対象施設		設備種別	設備分類	
		設備	耐震重要度分類		分類	機器クラス
非常用取水設備	海水貯留堰			常設		
	スクリーン室			可搬型		
	取水路					
	補機冷却用海水取水路					
	補機冷却用海水取水槽					
低圧代替注水系 (常設) による残存溶融炉心の冷却	低圧代替注水系 (常設)					
	低圧代替注水系 (可搬型) による残存溶融炉心の冷却					

第 52 条 (系に含まれる)

66-4-1 にて整理

66-19-1 にて整理

66-4-2 (系に含まれる)

その他の設備に記載

取水路は常設重大事故防止設備 (設計基準拡張) である補機冷却用海水取水路, 補機冷却用海水取水槽に海水を供給するための流路

低圧

低圧代

第 1.1.7-1 表 主要な重大事故等対処設備の設備分類等 (7/42)

第 48 条 最終ヒートシンクへ熱を輸送するための設備

系統機能	設備	代替する機能を有する設計基準対象施設		設備種別	設備分類	
		設備	耐震重要度分類		分類	機器クラス
代替原子炉補機冷却系による除熱	熱交換器ユニット※1※2	原子炉補機	66-5-4にて整理	可搬型	可搬型重大事故防止設備	SA-3
	大容量送水車(熱交換器ユニット用)※1※2			可搬	可搬型重大事故防止設備	SA-3
	海水貯留堰					
耐圧強化ベント系による原子炉格納容器内の減圧及び除熱	スクリーン室		66-5-4(系に含まれる)		重大事故防止設備	
	取水路					
	耐圧強化ベント系	残留熱除去系(格納容器スプレイ冷却モード), 原子炉停止時冷却モード	66-5-2にて整理		常設耐震重要重大事故防止設備 常設重大事故緩和設備	-
格納容器圧力逃がし装置による原子炉格納容器内の減圧及び除熱	フィルタ装置				事故防止設備	
	よう素フィルタ		66-5-1にて整理		事故防止設備 去系(格納容器スプレイ冷却モード)及び去系(格納容器スプレイ冷却モード)の重要度分類はいずれもS	
	ラプチャードディスク					
原子炉停止時冷却	残留熱除去系(原子炉停止時冷却モード)		第34, 35, 36条にて整理		事故防止設備	
格納容器スプレイ冷却	残留熱除去系(格納容器スプレイ冷却モード)				事故防止設備	
	サブプレッション・チェンバ・プール水冷却	残留熱除去系(サブプレッション・チェンバ・プール水冷却モード)		第39条にて整理	事故防止設備	

※1 50条(代替循環冷却系)と兼用 ※2 54条(燃料プール冷却浄化系)と兼用

第 1.1.7-1 表 主要な重大事故等対処設備の設備分類等 (8/42)

第 48 条 最終ヒートシンクへ熱を輸送するための設備

系統機能	設備	代替する機能を有する 設計基準対象施設		設備 種別	設備分類	
		設備	耐震重要 度分類		分類	機器 クラス
原子炉補機冷却系	原子炉補機冷却水ポンプ			常設 可搬型		機器 クラス
	原子炉補機冷却海水ポンプ	第 52 条にて整理 (原子炉補機)		常設	常設重大事故防止設備 (設計基準拡張)	SA-2
	原子炉補機冷却水系熱交換器				常設重大事故防止設備 (設計基準拡張)	SA-2
非常用取水設備	海水貯留堰					
	スクリーン室					
	取水路					
	補機冷却用海水取水路					
	補機冷却用海水取水槽					

第 52 条(系に含まれる) 記載

※1 一部は、常設耐震重要重大事故防止設備 兼 常設重大事故緩和設備

第 1.1.7-1 表 主要な重大事故等対処設備の設備分類等 (9/42)

第 49 条 原子炉格納容器内の冷却等のための設備

系統機能	設備	代替する機能を有する設計基準対象施設		設備種別	設備分類	
		設備	耐震重要度分類		分類	機器クラス
代替格納容器スプレイ冷却系 (常設) による原子炉格納容器内の冷却	復水移送ポンプ	残留熱除去系 (格納容器スプレイ冷却モジュール)	66-6-1にて整理	常設可搬型	常設耐震重要重大事故防止設備 重大事故緩和設備	SA-2
	復水貯蔵槽 [水源]	残留熱除去系 (格納容器スプレイ冷却モジュール)	66-11-1にて整理			
代替格納容器スプレイ冷却系 (可搬型) による原子炉格納容器内の冷却	可搬型代替注水ポンプ (A-2 級)	残留熱除去系 (格納容器スプレイ冷却モジュール)	66-19-1にて整理		可搬型重大事故防止設備 可搬型重大事故緩和設備	SA-3
	残留熱除去系ポンプ	(残留熱除去系 (格納容器スプレイ冷却モジュール))	第 39 条にて整理		常設重大事故防止設備 (設計基準拡張)	SA-2
格納容器スプレイ冷却系による原子炉格納容器内の冷却	残留熱除去系熱交換器	(残留熱除去系 (格納容器スプレイ冷却モジュール))	第 46 条にて整理		常設重大事故防止設備 (設計基準拡張)	SA-2
	サブプレッション・チェンバ [水源]	(残留熱除去系 (格納容器スプレイ冷却モジュール))	第 39 条にて整理		常設重大事故防止設備 (設計基準拡張)	SA-2
サブプレッション・チェンバ・プールの水の冷却	残留熱除去系ポンプ	(残留熱除去系 (格納容器スプレイ冷却モジュール))	第 46 条にて整理		常設重大事故防止設備 (設計基準拡張)	SA-2
	残留熱除去系熱交換器	(残留熱除去系 (格納容器スプレイ冷却モジュール))	第 39 条にて整理		常設重大事故防止設備 (設計基準拡張)	SA-2
原子炉補機冷却系	サブプレッション・チェンバ [水源]	(残留熱除去系 (格納容器スプレイ冷却モジュール))	第 46 条にて整理			
	原子炉補機冷却水ポンプ		第 52 条にて整理		事故防止設備	
	原子炉補機冷却水系熱交換器					
	原子炉補機冷却海水ポンプ					

第 1.1.7-1 表 主要な重大事故等対処設備の設備分類等 (10/42)

第 49 条 原子炉格納容器内の冷却等のための設備

系統機能	設備	代替する機能を有する設計基準対象施設		設備種別	設備分類	
		設備	耐震重要度分類		分類	機器クラス
非常用取水設備	海水貯留堰			常設		
	スクリーン室			可搬型		
	取水路					
	補機冷却用海水取水路					
	補機冷却用海水取水槽					

その他の設備に記載

第 52 条 (系に含まれる)

(ただし、本条(系)である補機冷却用海水取水路、補機冷却用海水取水槽に海水を供給するための流路)

第 1.1.7-1 表 主要な重大事故等対処設備の設備分類等 (11/42)

第 50 条 原子炉格納容器の過圧破損を防止するための設備

系統機能	設備	代替する機能を有する設計基準対象施設		設備種別	設備分類	
		設備	耐震重要度分類		分類	機器クラス
格納容器圧力逃がし装置による原子炉格納容器内の減圧及び除熱	フィルタ装置			常設 可搬型		SA-2
	よう素フィルタ	66-5-1にて整理		常設	常設耐震重要重大事故防止設備 常設重大事故緩和設備	SA-2
	ラプチャードイスク			常設	常設耐震重要重大事故防止設備 常設重大事故緩和設備	—
	復水移送ポンプ	66-5-5にて整理		常設	常設耐震重要重大事故防止設備 常設重大事故緩和設備	SA-2
代替循環冷却系による原子炉格納容器内の減圧及び除熱	残留熱除去系熱交換器	66-5-5(系に含まれる)			常設重大事故緩和設備	SA-2
	熱交換器ユニット※1※2			可搬	可搬型重大事故緩和設備	SA-3
	大容量送水車(熱交換器ユニット用)※1※2	66-5-4にて整理		可搬	可搬型重大事故緩和設備	SA-3
	サブレーション・チェンバ[水源]	第46条にて整理				
	海水貯留堰					
	スクリーン室	66-5-4(系に含まれる)				重大事故緩和設備
取水路						

※1 48条(代替原子炉補機冷却系)と兼用

※2 54条(燃料プール冷却浄化系)と兼用

第 1.1.7-1 表 主要な重大事故等対処設備の設備分類等 (12/42)

第 51 条 原子炉格納容器下部の溶融炉心を冷却するための設備

系統機能	設備	代替する機能を有する設計基準対象施設		設備種別	設備分類	
		設備	耐震重要度分類		分類	機器クラス
格納容器下部注水系 (常設) による原子炉格納容器下部への注水	復水移送ポンプ	66-7-1 にて整理	-	常設 可搬型	常設重大事故緩和設備	SA-2
	コリウムシールド	66-7-1 (系に含まれる)	-		常設重大事故緩和設備	-
	復水貯蔵槽 [水源]	66-11-1 にて整理	-		事故緩和設備)	-
格納容器下部注水系 (可搬型) による原子炉格納容器下部への注水	可搬型代替注水ポンプ (A-2 級)	66-19-1 にて整理	-		可搬型重大事故緩和設備	SA-3
	コリウムシールド	66-7-2 (系に含まれる)	-		常設重大事故緩和設備	-
溶融炉心の落下遅延及び防止	高圧代替注水系	66-2-1 にて整理	-		事故緩和設備)	-
	ほう酸水注入系	66-2-3 にて整理	-		事故緩和設備)	-
	低圧代替注水系 (常設)	66-4-1 にて整理	-		事故緩和設備)	-
	低圧代替注水系 (可搬型)	66-19-1 にて整理 4/ 系に記載 (りら, 里ハ事故緩和設備)	-		事故緩和設備)	-
		66-4-2 (系に含まれる)	-			-

第 1.1.7-1 表 主要な重大事故等対処設備の設備分類等 (13/42)

第 52 条 水素爆発による原子炉格納容器の破損を防止するための設備

系統機能	設備	代替する機能を有する設計基準対象施設		設備種別	設備分類	
		設備	耐震重要度分類		分類	機器クラス
原子炉格納容器内不活性化による原子炉格納容器水素爆発防止	(不活性ガス系)	-	-	常設 可搬型	(設計基準対象施設)	-
格納容器圧力逃がし装置による原子炉格納容器内の水素ガス及び酸素ガスの排出 (代替循環冷却系使用時の格納容器内の可燃性ガスの排出を含む)	フィルタ装置	50 条に記載 (うち、重大事故緩和設備)	66-5-1 にて整理 (なお、重大事故系がある (耐震重要度分類は S))	常設		
	よう素フィルタ					
	ラプチャデバイス					
耐圧強化ベント系による原子炉格納容器内の水素ガス及び酸素ガスの排出 (代替循環冷却系使用時の格納容器内の可燃性ガスの排出を含む)	フィルタ装置出口放射線モニタ ^{※1}	66-13-1 にて整理 事故緩和設備				
	フィルタ装置水素濃度 ^{※1}					
耐圧強化ベント系による原子炉格納容器内の水素ガス及び酸素ガスの排出 (代替循環冷却系使用時の格納容器内の可燃性ガスの排出を含む)	可搬型窒素供給装置	66-5-3 にて整理 可搬型重大事故緩和設備				
	サブプレッション・チェンバ	第 43 条にて整理 常設重大事故緩和設備				SA-2
	耐圧強化ベント系放射線モニタ ^{※1}	66-13-1 にて整理 事故緩和設備				
水素濃度及び酸素濃度の監視	フィルタ装置水素濃度 ^{※1}					
	格納容器内水素濃度 (SA) ^{※1}	格納容器内水素濃度	S	常設	常設重大事故緩和設備	-
	格納容器内水素濃度 ^{※1}	(格納容器内)	66-13-1 にて整理			-
	格納容器内酸素濃度 ^{※1}	(格納容器内)	(S)	常設	常設重大事故緩和設備	-

※1 計装設備については計装ループ全体を示すため要素名を記載

第 1.1. 7-1 表 主要な重大事故等対処設備の設備分類等 (14/42)

第 53 条 水素爆発による原子炉建屋等の損傷を防止するための設備

系統機能	設備	代替する機能を有する設計基準対象施設		設備種別	設備分類	
		設備	耐震重要度分類		分類	機器クラス
静的触媒式水素再結合器による水素濃度抑制	静的触媒式水素再結合器		66-8-1にて整理	常設可搬型	常設重大事故緩和設備	—
原子炉建屋内の水素濃度監視	静的触媒式水素再結合器動作監視装置		66-13-1にて整理		常設重大事故緩和設備	—
	原子炉建屋水素濃度 ^{※1}		66-8-2にて整理		常設重大事故緩和設備	—

※1 計装設備については計装グループ全体を示すため要素名を記載

第 1.1.7-1 表 主要な重大事故等対処設備の設備分類等 (15/42)

第 54 条 使用済燃料貯蔵槽の冷却等のための設備

系統機能	設備	代替する機能を有する 設計基準対象施設		設備 種別	設備分類	
		設備	耐震重要 度分類		分類	機器 クラス
燃料プール代替注水系 による常設スプレイヘ ッドを使用した使用済 燃料プール注水及びス プレイ	可搬型代替注水ポンプ (A-1 級)	残留燃料貯蔵槽 (燃料プールの冷却)	66-9-1 にて整理	常設 可搬型	可搬型重大事故防止設備 可搬型重大事故緩和設備	SA-3
	可搬型代替注水ポンプ (A-2 級)	燃料プール冷却	66-19-1 にて整理		可搬型重大事故防止設備 可搬型重大事故緩和設備	SA-3
	常設スプレイヘッド		66-9-1 にて整理		常設耐震重要重大事故防止設備 常設重大事故緩和設備	SA-2
	可搬型代替注水ポンプ (A-1 級)	残留燃料貯蔵槽 (燃料プールの冷却)	66-9-1 にて整理		可搬型重大事故防止設備 可搬型重大事故緩和設備	SA-3
	可搬型代替注水ポンプ (A-2 級)	燃料プール冷却	66-19-1 にて整理		可搬型重大事故防止設備 可搬型重大事故緩和設備	SA-3
	可搬型スプレイヘッド		66-9-1 にて整理		可搬型重大事故防止設備 可搬型重大事故緩和設備	SA-3
大気への放射性物質の 拡散抑制	大容量送水車 (原子炉建屋放水 設備用) 放水砲		66-10-1 にて整理			

第 1.1.7-1 表 主要な重大事故等対処設備の設備分類等 (16/42)

第 54 条 使用済燃料貯蔵槽の冷却等のための設備

系統機能	設備	代替する機能を有する設計基準対象施設		設備種別	設備分類	
		設備	耐震重要度分類		分類	機器クラス
使用済燃料プールの監視	使用済燃料貯蔵プール水位・温度 (SA 広域) ※1	使用済燃料貯蔵プール水位	C	常設	常設重大事故防止設備	—
	使用済燃料貯蔵プール水位・温度 (SA) ※1	燃料プール冷却浄化系ポンプ入口温度	C	常設	常設重大事故緩和設備	
	使用済燃料貯蔵プール放射線モニタ (高レンジ・低レンジ) ※1	使用済燃料貯蔵プール放射線モニタ		常設	常設重大事故防止設備	—
	使用済燃料貯蔵プール監視カメラ (使用済燃料貯蔵プール監視カメラ用空冷装置を含む)	燃料貯蔵プール放射線モニタ		常設	常設重大事故緩和設備	
	燃料プール冷却浄化系ポンプ	燃料取替エリア排気放射線モニタ, 原子炉区域換気空調系排気放射線モニタ	S	常設	常設重大事故防止設備 常設重大事故緩和設備	—
燃料プール冷却浄化系熱交換器	燃料プール冷却浄化系		常設	常設耐震重要重大事故防止設備		
重大事故等時における使用済燃料プールの除熱	熱交換器ユニット ※2※3	残留熱除去系 (燃料プール水の冷却及び補給) (燃料プール冷却浄化系)	S (B)	常設	常設耐震重要重大事故防止設備	SA-2
	大容量送水車 (熱交換器ユニット用) ※2※3	66-5-4 にて整理		可搬	可搬型重大事故防止設備	SA-3
	海水貯留堰	66-5-4 (系に含まれる)		可搬	可搬型重大事故防止設備	SA-3
	スクリーン室	66-5-4 (系に含まれる)		可搬	可搬型重大事故防止設備	SA-3
取水路						

※1 計装設備については計装ループ全体を示すため要素名を記載 ※2 50 条 (代替循環冷却系) と兼用 ※3 48 条 (代替原子炉補機冷却系と兼用)

第 1.1.7-1 表 主要な重大事故等対処設備の設備分類等 (17/42)

第 55 条 発電所外への放射性物質の拡散を抑制するための設備

系統機能	設備	代替する機能を有する設計基準対象施設		設備種別	設備分類	
		設備	耐震重要度分類		分類	機器クラス
大気への放射性物質の拡散抑制	大容量送水車 (原子炉建屋放水設備用)	66-10-1 にて整理		可搬型	可搬型重大事故緩和設備	SA-3
	放水砲					
	放射性物質吸着材					
海洋への放射性物質の拡散抑制	汚濁防止膜	66-10-2 にて整理		可搬	可搬型重大事故緩和設備	-
	小型船舶 (汚濁防止膜設置用)					
	大容量送水車 (原子炉建屋放水設備用)					
航空機燃料火災への泡消火	放水砲	66-10-1 にて整理		可搬	可搬型重大事故緩和設備	SA-3
	泡原液搬送車					
	泡原液混合装置					

第 1.1.7-1 表 主要な重大事故等対処設備の設備分類等 (18/42)

第 56 条 重大事故等の収束に必要な水の供給設備

系統機能	設備	代替する機能を有する設計基準対象施設		設備種別	設備分類	
		設備	耐震重要度分類		分類	機器クラス
重大事故等収束のための水源	復水貯蔵槽	(サブレーション) (復水貯蔵槽)	66-11-1 にて整理	常設 可搬型	常設耐震重要重大事故防止設備 常設重大事故緩和設備	SA-2
	サブレーション・チェンバ		第 46 条にて整理			SA-2
	ほう酸水注入系貯蔵タンク		66-2-3 にて整理 (未臨界機能については、第 24 条で整理)			
	可搬型代替注水ポンプ (A-2 級)		66-19-1 にて整理		可搬型重大事故防止設備 可搬型重大事故緩和設備	SA-3
	大容量送水車 (海水取水用)		66-11-3 にて整理		可搬型重大事故防止設備 可搬型重大事故緩和設備	SA-3
水の供給	海水貯留堰					
	スクリーン室		66-11-3 (系に含まれる)			
	取水路					

第 1.1.7-1 表 主要な重大事故等対処設備の設備分類等 (19/42)

第 57 条 電源設備

系統機能	設備	代替する機能を有する設計基準対象施設		設備種別	設備分類	
		設備	耐震重要度分類		分類	機器クラス
常設代替交流電源設備による給電	第一ガスタービン発電機	66-12-1にて整理	常設 可搬型	常設 可搬型	常設耐震重要重大事故防止設備 常設重大事故緩和設備	—
	軽油タンク	66-12-7にて整理	—	—	常設耐震重要重大事故防止設備 常設重大事故緩和設備	—
	タンクローリ (16kL)	—	—	—	可搬型重大事故防止設備 可搬型重大事故緩和設備	SA-3
	第一ガスタービン発電機用燃料タンク 第一ガスタービン発電機用燃料移送ポンプ	66-12-1にて整理	—	—	常設耐震重要重大事故防止設備 常設重大事故緩和設備	—
可搬型代替交流電源設備による給電	電源車	66-12-2にて整理	—	—	可搬型重大事故防止設備 可搬型重大事故緩和設備	—
	軽油タンク	66-12-7にて整理	—	—	常設耐震重要重大事故防止設備 常設重大事故緩和設備	—
	タンクローリ (4kL)	—	—	—	可搬型重大事故防止設備 可搬型重大事故緩和設備	SA-3
可搬型代替交流電源設備による給電 機冷却系への給電	電源車	66-12-2にて整理	—	—	可搬型重大事故防止設備 可搬型重大事故緩和設備	—
	号炉間電力融通ケーブル (常設)	66-12-3にて整理	常設	常設	常設耐震重要重大事故防止設備 常設重大事故緩和設備	—
号炉間電力融通ケーブルによる給電	号炉間電力融通ケーブル (可搬型)	66-12-3にて整理	可搬	可搬	可搬型重大事故防止設備 可搬型重大事故緩和設備	—

第 1.1.7-1 表 主要な重大事故等対処設備の設備分類等 (20/42)

第 57 条 電源設備

系統機能	設備	代替する機能を有する設計基準対象施設		設備種別	設備分類		
		設備	耐震重要度分類		分類	機器クラス	
所内蓄電式直流電源設備による給電	直流 125V 蓄電池 A			常設 可搬型		常設耐震重要重大事故防止設備 常設重大事故緩和設備	—
	直流 125V 蓄電池 A-2			常設		常設耐震重要重大事故防止設備 常設重大事故緩和設備	—
	AM 用直流 125V 蓄電池			常設		常設耐震重要重大事故防止設備 常設重大事故緩和設備	—
	直流 125V 充電器 A		66-12-4 にて整理	常設		常設耐震重要重大事故防止設備 常設重大事故緩和設備	—
	直流 125V 充電器 A-2			常設		常設耐震重要重大事故防止設備 常設重大事故緩和設備	—
	AM 用直流 125V 充電器			常設		常設耐震重要重大事故防止設備 常設重大事故緩和設備	—
常設代替直流電源設備による給電	AM 用直流 125V 蓄電池	非常用直流電源設備及び非常用直流		常設		常設耐震重要重大事故防止設備 常設重大事故緩和設備	—
	AM 用直流 125V 充電器	非常用直流	66-12-4 にて整理	常設		常設耐震重要重大事故防止設備 常設重大事故緩和設備	—
可搬型直流電源設備による給電	電源車		66-12-2 にて整理			可搬型重大事故防止設備 可搬型重大事故緩和設備	—
	AM 用直流 125V 充電器	非常用直流	66-12-4 にて整理			常設耐震重要重大事故防止設備 常設重大事故緩和設備	—
	軽油タンク			常設		常設耐震重要重大事故防止設備 常設重大事故緩和設備	—
	タンクローリー (4kL)		66-12-7 にて整理	可搬		可搬型重大事故防止設備 可搬型重大事故緩和設備	SA-3

第 1.1.7-1 表 主要な重大事故等対処設備の設備分類等 (21/42)

第 57 条 電源設備

系統機能	設備	代替する機能を有する設計基準対象施設		設備種別	設備分類		
		設備	耐震重要度分類		分類	機器クラス	
代替所内電気設備による給電	緊急用断路器	非常用所内電気設備	S	常設可搬型	常設耐震重要重大事故防止設備 常設重大事故緩和設備	—	
	緊急用電源切替箱断路器	—		常設	常設耐震重要重大事故防止設備 常設重大事故緩和設備	—	
	緊急用電源切替箱接続装置	—		常設	常設耐震重要重大事故防止設備 常設重大事故緩和設備	—	
	AM 用動力変圧器	66-12-6にて整理		常設	常設耐震重要重大事故防止設備 常設重大事故緩和設備	—	
	AM 用 MCC	—		常設	常設耐震重要重大事故防止設備 常設重大事故緩和設備	—	
	AM 用操作盤	—		常設	常設耐震重要重大事故防止設備 常設重大事故緩和設備	—	
	AM 用切替盤	—		常設	常設耐震重要重大事故防止設備 常設重大事故緩和設備	—	
	非常用高圧母線 C 系	非常用所内電気設備 (E 系)		S	常設	常設耐震重要重大事故防止設備 常設重大事故緩和設備	—
	非常用高圧母線 D 系	66-12-6 (系に含まれる)		—	常設	常設耐震重要重大事故防止設備 常設重大事故緩和設備	—
	非常用ディーゼル発電機	第 59 条、第 60 条にて整理		—	常設	常設耐震重要重大事故防止設備 (設計基準拡張) 常設重大事故緩和設備 (設計基準拡張)	—
非常用交流電源設備	燃料移送ポンプ	(燃料移送ポンプ)	—	常設	常設耐震重要重大事故防止設備 (設計基準拡張) 常設重大事故緩和設備 (設計基準拡張)	—	
	軽油タンク	(軽油タンク)	—	常設	常設耐震重要重大事故防止設備 常設重大事故緩和設備	—	
	燃料ダイタック	(燃料ダイタック)	—	常設	常設耐震重要重大事故防止設備 常設重大事故緩和設備	—	
	燃料ダイタック	第 59 条、第 60 条にて整理	—	常設	常設耐震重要重大事故防止設備 (設計基準拡張) 常設重大事故緩和設備 (設計基準拡張)	—	

第 1.1.7-1 表 主要な重大事故等対処設備の設備分類等 (22/42)

第 57 条 電源設備

系統機能	設備	代替する機能を有する設計基準対象施設		設備種別	設備分類	
		設備	耐震重要度分類		分類	機器クラス
非常用直流電源設備	直流 125V 蓄電池 A	直流 125V 蓄電池 B, 直流 125V 蓄電池 C, 直流 125V 蓄電池 D	S	常設	常設耐震重要重大事故防止設備 常設重大事故緩和設備	—
	直流 125V 蓄電池 A-2	—	—	常設	常設耐震重要重大事故防止設備 常設重大事故緩和設備	—
	直流 125V 蓄電池 B	(直流 125V 蓄電池 B)	(S)	常設	常設耐震重要重大事故防止設備 常設重大事故緩和設備	—
	直流 125V 蓄電池 C	(直流 125V 蓄電池 C)	(S)	常設	常設耐震重要重大事故防止設備 (設計基準拡張) 常設重大事故緩和設備 (設計基準拡張)	—
	直流 125V 蓄電池 D	(直流 125V 蓄電池 D)	(S)	常設	常設耐震重要重大事故防止設備 (設計基準拡張) 常設重大事故緩和設備 (設計基準拡張)	—
	直流 125V 充電器 A	第 62 条、第 63 条にて整理 直流 125V 充電器 B, 直流 125V 充電器 C, 直流 125V 充電器 D	S	常設	常設耐震重要重大事故防止設備 常設重大事故緩和設備	—
	直流 125V 充電器 A-2	—	—	常設	常設耐震重要重大事故防止設備 常設重大事故緩和設備	—
	直流 125V 充電器 B	(直流 125V 充電器 B)	(S)	常設	常設耐震重要重大事故防止設備 常設重大事故緩和設備	—
	直流 125V 充電器 C	(直流 125V 充電器 C)	(S)	常設	常設耐震重要重大事故防止設備 (設計基準拡張) 常設重大事故緩和設備 (設計基準拡張)	—
	直流 125V 充電器 D	(直流 125V 充電器 D)	(S)	常設	常設耐震重要重大事故防止設備 (設計基準拡張) 常設重大事故緩和設備 (設計基準拡張)	—
燃料補給設備	軽油タンク	(軽油タンク)	—	常設	常設耐震重要重大事故防止設備 常設重大事故緩和設備	—
	タンクローリー (4kL)	66-12-7 にて整理	—	可搬型	可搬型重大事故防止設備 可搬型重大事故緩和設備	SA-3

第 1.1.7-1 表 主要な重大事故等対処設備の設備分類等 (23/42)

第 58 条 計装設備

系統機能	設備※1	代替する機能を有する設計基準対象施設※2		設備種別	設備分類	
		設備※1	耐震重要度分類		分類	機器クラス
原子炉圧力容器内の温度	原子炉圧力容器温度	主要パラメータの他チャンネル	—	常設 可搬型	常設耐震重要重大事故防止設備 常設重大事故緩和設備	—
		原子炉圧力	S			
		原子炉圧力 (SA)	—			
		原子炉水位 (広帯域)	S			
		原子炉水位 (燃料域)	S			
		原子炉水位 (SA)	—			
原子炉圧力	原子炉圧力	残留熱除去系熱交換器入口温度	C	常設	常設耐震重要重大事故防止設備 常設重大事故緩和設備	—
		主要パラメータの他チャンネル	S			
		原子炉圧力 (SA)	66-13-1 にて整理			
		原子炉水位 (広帯域)	S			
		原子炉水位 (燃料域)	—			
		原子炉水位 (SA)	—			
原子炉圧力容器内の圧力	原子炉圧力 (SA)	原子炉圧力容器温度	S	常設	常設耐震重要重大事故防止設備 常設重大事故緩和設備	—
		原子炉圧力	S			
		原子炉水位 (広帯域)	S			
		原子炉水位 (燃料域)	—			
		原子炉水位 (SA)	—			
		原子炉圧力容器温度	—			

※1 計装設備については計装ループ全体を示すため要素名を記載

※2 主要設備の計測が困難となった場合の代替監視パラメータ

第 1.1.7-1 表 主要な重大事故等対処設備の設備分類等 (24/42)

第 58 条 計装設備

系統機能	設備 ^{※1}	代替する機能を有する設計基準対象施設 ^{※2}		設備種別	設備分類	
		設備 ^{※1}	耐震重要度分類		分類	機器クラス
原子炉圧力容器内の水位	原子炉水位 (広帯域) 原子炉水位 (燃料域)	主要パラメータの他チャンネル	S	常設 可搬型	常設耐震重要重大事故防止設備 常設重大事故緩和設備	—
		原子炉水位 (SA)	—			
		高圧代替注水系統流量	—			
		復水補給水系統流量 (RHR A 系代替注水流量)	—			
		復水補給水系統流量 (RHR B 系代替注水流量)	—			
		原子炉隔離時冷却系系統流量	S			
		高圧炉心注水系統流量	S			
		残留熱除去系系統流量	S			
		原子炉圧力	S			
		原子炉圧力 (SA)	—			
		格納容器内圧力 (S 広帯域)	66-13-1 にて整理			
		原子炉水位 (燃料域)	S			
		高圧代替注水系統流量	—			
		復水補給水系統流量 (RHR A 系代替注水流量)	—			
		復水補給水系統流量 (RHR B 系代替注水流量)	—			
原子炉隔離時冷却系系統流量	S					
高圧炉心注水系統流量	S					
残留熱除去系系統流量	S					
原子炉圧力	S					
原子炉圧力 (SA)	—					
格納容器内圧力 (S/C)	—					

※1 計装設備については計装ループ全体を示すため要素名を記載

※2 主要設備の計測が困難となった場合の代替監視パラメータ

第 1.1.7-1 表 主要な重大事故等対処設備の設備分類等 (25/42)

第 58 条 計装設備

系統機能	設備 ^{※1}	代替する機能を有する設計基準対象施設 ^{※2}		設備種別	設備分類	
		設備 ^{※1}	耐震重要度分類		分類	機器クラス
原子炉圧力容器への注水量	高圧代替注水系系統流量	復水貯蔵槽水位 (SA)	—	常設 可搬型	常設耐震重要重大事故防止設備 常設重大事故緩和設備	—
		原子炉水位 (広帯域)	S			
		原子炉水位 (燃料域)	S			
		原子炉水位 (SA)	—			
	復水補給水系流量 (RHR A 系代替注水流)	復水貯蔵槽水位 (SA)	—	常設	常設耐震重要重大事故防止設備 常設重大事故緩和設備	—
		原子炉水位 (広帯域)	S			
		原子炉水位 (燃料域)	S			
		原子炉水位 (SA)	—			
	原子炉隔離時冷却系系統流量	復水貯蔵槽水位 (SA)	—	66-13-1 にて整理	常設重大事故防止設備 (設計基準拡張)	—
		原子炉水位 (広帯域)	S			
原子炉水位 (燃料域)		S				
原子炉水位 (SA)		—				
高圧炉心注水系系統流量	復水貯蔵槽水位 (SA)	—	常設	常設重大事故防止設備 (設計基準拡張)	—	
	原子炉水位 (広帯域)	S				
	原子炉水位 (燃料域)	S				
	原子炉水位 (SA)	—				
残留熱除去系系統流量	サブレーション・チェンバ・プール水位	—	常設	常設重大事故防止設備 (設計基準拡張)	—	
	原子炉水位 (広帯域)	S				
	原子炉水位 (燃料域)	S				
	原子炉水位 (SA)	—				

※1 計装設備については計装ループ全体を示すため要素名を記載

※2 主要設備の計測が困難となった場合の代替監視パラメータ

第 1.1.7-1 表 主要な重大事故等対処設備の設備分類等 (26/42)

第 58 条 計装設備

系統機能	設備 ^{※1}	代替する機能を有する設計基準対象施設 ^{※2}		設備種別	設備分類	
		設備 ^{※1}	耐震重要度分類		分類	機器クラス
原子炉格納容器への注水量	復水補給水系流量 (RHR B 系代替注水流量)	復水貯蔵槽水位 (SA) 格納容器内圧力 (D/W) 格納容器内圧力 (S/C)	— — —	常設 可搬型	常設耐震重要重大事故防止設備 常設重大事故緩和設備	—
	復水補給水系流量 (格納容器下部注水流量)	復水貯蔵槽水位 (SA) 格納容器内圧力 (D/W) 格納容器内圧力 (S/C) 格納容器下部水位	— — — —	常設	常設重大事故緩和設備	—
	ドライウエル雰囲気温度	主要パラメータの他チャネル 格納容器内圧力 (D/W) 格納容器内圧力 (S/C)	— — —	常設	常設耐震重要重大事故防止設備 常設重大事故緩和設備	—
原子炉格納容器内の温度	サブプレッション・チエンババ気体温度	サブプレッション・チエンババ気体温度 格納容器内圧力 (S/C)	66-13-1 にて整理 —	常設	常設耐震重要重大事故防止設備 常設重大事故緩和設備	—
	サブプレッション・チエンババ・プールの水温度	主要パラメータの他チャネル サブプレッション・チエンババ気体温度	— —	常設	常設耐震重要重大事故防止設備 常設重大事故緩和設備	—
原子炉格納容器内の圧力	格納容器内圧力 (D/W)	格納容器内圧力 (S/C) ドライウエル雰囲気温度	— —	常設	常設耐震重要重大事故防止設備 常設重大事故緩和設備	—
	格納容器内圧力 (S/C)	格納容器内圧力 (D/W) サブプレッション・チエンババ気体温度	— —	常設	常設耐震重要重大事故防止設備 常設重大事故緩和設備	—

※1 計装設備については計装ループ全体を示すため要素名を記載

※2 主要設備の計測が困難となった場合の代替監視パラメータ

第 1.1.7-1 表 主要な重大事故等対処設備の設備分類等 (27/42)

第 58 条 計装設備

系統機能	設備 ^{※1}	代替する機能を有する設計基準対象施設 ^{※2}		設備種別	設備分類	
		設備 ^{※1}	耐震重要度分類		分類	機器クラス
原子炉格納容器内の水位	サブレーション・チェンバ・プ ール水位	復水補給水系流量 (RHR B 系代替 注水流量)	—	常設 可搬型	常設耐震重要重大事故防止設備 常設重大事故緩和設備	—
		復水貯蔵槽水位 (SA) 格納容器内圧力 (D/W) 格納容器内圧力 (S/C)	—	常設		
原子炉格納容器内の水素 濃度	格納容器下部水位	主要パラメータの他チャンネル 復水補給水系流量 (格納容器下部 注水流量)	—	常設	常設重大事故緩和設備	—
		復水貯蔵槽水位 (SA)	—	常設		
原子炉格納容器内の放射線量率	格納容器内水素濃度 (SA)	主要パラメータの他チャンネル 格納容器内水素濃度 (SA)	S	常設	常設耐震重要重大事故防止設備 常設重大事故緩和設備	—
		主要パラメータの他チャンネル 格納容器内水素濃度	S	常設	常設耐震重要重大事故防止設備 常設重大事故緩和設備	—
未臨界の維持又は監視	起動領域モニタ 平均出力領域モニタ	主要パラメータの他チャンネル 格納容器内霧囲気放射線レベル (D/W)	S	常設	常設耐震重要重大事故防止設備 常設重大事故緩和設備	—
		格納容器内霧囲気放射線レベル (S/C)	S	常設	常設耐震重要重大事故防止設備 常設重大事故緩和設備	—
未臨界の維持又は監視	起動領域モニタ 平均出力領域モニタ	主要パラメータの他チャンネル 平均出力領域モニタ	S S	常設	常設耐震重要重大事故防止設備	—
		主要パラメータの他チャンネル 起動領域モニタ	S S	常設	常設耐震重要重大事故防止設備	—

※1 計装設備については計装ループ全体を示すため要素名を記載

※2 主要設備の計測が困難となった場合の代替監視パラメータ

第 1.1.7-1 表 主要な重大事故等対処設備の設備分類等 (28/42)

第 58 条 計装設備

系統機能	設備 ^{※1}	代替する機能を有する設計基準対象施設 ^{※2}		設備種別	設備分類		
		設備 ^{※1}	耐震重要度分類		分類	機器クラス	
最終ヒーティングの確保 (代替循環冷却系)	サブプレッション・チェンバ・プール水温度	主要パラメータの他チャンネルサブプレッション・チェンバ気体温度	—	常設 可搬型	常設耐震重要重大事故防止設備 常設重大事故緩和設備	—	
	復水補給水系温度 (代替循環冷却)	サブプレッション・チェンバ・プール水温度	—	常設	常設重大事故緩和設備	—	
	復水補給水系流量 (RHR A 系代替注水流量)	原子炉水位 (広帯域) 原子炉水位 (燃料域) 原子炉水位 (SA) 原子炉圧力容器温度	S S — —	常設	常設耐震重要重大事故防止設備 常設重大事故緩和設備	—	
	復水補給水系流量 (RHR B 系代替注水流量)	復水補給水系流量 (RHR A 系代替注水流量) 復水補給水系流量 (格納容器下部注水流量) 復水移送ポンプ吐格納容器内圧力	— — 66-13-1 にて整理	常設	常設耐震重要重大事故防止設備 常設重大事故緩和設備	—	
		サブプレッション・チェンバ・プール水位 サブプレッション・チェンバ・プール水温度 ドライウェル雰囲気温度 サブプレッション・チェンバ気体温度	— — — —				
		復水補給水系流量 (RHR B 系代替注水流量)	復水補給水系流量 (RHR B 系代替注水流量) 復水移送ポンプ吐出圧力 格納容器内圧力 (S/C) サブプレッション・チェンバ・プール水位 格納容器下部水位	— — — — —	常設	常設重大事故緩和設備	—

※1 計装設備については計装ループ全体を示すため要素名を記載 ※2 主要設備の計測が困難となった場合の代替監視パラメータ

第 1.1.7-1 表 主要な重大事故等対処設備の設備分類等 (29/42)

第 58 条 計装設備

系統機能	設備 ^{※1}	代替する機能を有する設計基準対象施設 ^{※2}		設備種別	設備分類	
		設備 ^{※1}	耐震重要度分類		分類	機器クラス
最終ヒートシンクの確保 (格納容器圧力逃がし装置)	フィルタ装置水位	主要パラメータの他チャンネル	—	常設 可搬型	常設耐震重要重大事故防止設備 常設重大事故緩和設備	—
	フィルタ装置入口圧力	格納容器内圧力 (D/W) 格納容器内圧力 (S/C)	—	常設	常設耐震重要重大事故防止設備 常設重大事故緩和設備	—
	フィルタ装置出口放射線モニタ	主要パラメータの他チャンネル	—	常設	常設耐震重要重大事故防止設備 常設重大事故緩和設備	—
	フィルタ装置水素濃度	主要パラメータの他チャンネル 格納容器内水素濃度 (SA)	—	常設	常設耐震重要重大事故防止設備 常設重大事故緩和設備	—
	フィルタ装置金属フィルタ差圧	主要パラメータの他チャンネル	—	常設	常設耐震重要重大事故防止設備 常設重大事故緩和設備	—
	フィルタ装置スクラバ水 pH	フィルタ装置水位	—	常設	常設耐震重要重大事故防止設備 常設重大事故緩和設備	—
	耐圧強化ベント系放射線モニタ	主要パラメータの他チャンネル	66-13-1にて整理	常設	常設耐震重要重大事故防止設備 常設重大事故緩和設備	—
	フィルタ装置水素濃度	格納容器内水素濃度 (SA)	—	常設	常設耐震重要重大事故防止設備 常設重大事故緩和設備	—
	残留熱除去系熱交換器入口温度	原子炉圧力容器温度 サプレッション・チェンバ・ブール水温度	—	常設	常設耐震重要重大事故防止設備 (設計基準拡張)	—
	残留熱除去系	残留熱除去系熱交換器入口温度 原子炉補機冷却水系系統流量 残留熱除去系熱交換器入口冷却水流量	C C C	常設	常設耐震重要重大事故防止設備 (設計基準拡張)	—
残留熱除去系系統流量	残留熱除去系ポンプ吐出圧力	C	常設	常設耐震重要重大事故防止設備 (設計基準拡張)	—	

※1 計装設備については計装ループ全体を示すため要素名を記載

※2 主要設備の計測が困難となった場合の代替監視パラメータ

第 1.1.7-1 表 主要な重大事故等対処設備の設備分類等 (30/42)

第 58 条 計装設備

系統機能	設備 ^{※1}	代替する機能を有する 設計基準対象施設 ^{※2}		設備 種別	設備分類		
		設備 ^{※1}	耐震重要 度分類		分類	機器 クラス	
格納容器バイパスの監視 (原子炉圧力容器内の 状態)	原子炉水位 (広帯域)	主要パラメータの他チャンネル 原子炉水位 (SA)	S	常設	常設耐震重要重大事故防止設備 常設重大事故緩和設備	—	
	原子炉水位 (燃料域)	原子炉水位 (広帯域)	—	常設	常設耐震重要重大事故防止設備 常設重大事故緩和設備	—	
	原子炉水位 (SA)	原子炉水位 (燃料域)	S	常設	常設耐震重要重大事故防止設備 常設重大事故緩和設備	—	
	原子炉圧力	主要パラメータの他チャンネル 原子炉圧力 (SA)	S	常設	常設耐震重要重大事故防止設備 常設重大事故緩和設備	—	
		原子炉水位 (広帯域)	—	常設	常設耐震重要重大事故防止設備 常設重大事故緩和設備	—	
		原子炉水位 (燃料域)	S	常設	常設耐震重要重大事故防止設備 常設重大事故緩和設備	—	
		原子炉水位 (SA)	—	常設	常設耐震重要重大事故防止設備 常設重大事故緩和設備	—	
		原子炉圧力容器温度	—	常設	常設耐震重要重大事故防止設備 常設重大事故緩和設備	—	
		原子炉圧力	原子炉圧力 (広帯域)	S	常設	常設耐震重要重大事故防止設備 常設重大事故緩和設備	—
		原子炉圧力 (SA)	原子炉水位 (燃料域)	66-13-1にて整理	常設	常設耐震重要重大事故防止設備 常設重大事故緩和設備	—
格納容器バイパスの監視 (原子炉格納容器内の 状態)	ドライウエル雰囲気温度	主要パラメータの他チャンネル 格納容器内圧力 (D/W)	—	常設	常設耐震重要重大事故防止設備 常設重大事故緩和設備	—	
	格納容器内圧力 (D/W)	格納容器内圧力 (S/C) ドライウエル雰囲気温度	—	常設	常設耐震重要重大事故防止設備 常設重大事故緩和設備	—	
格納容器バイパスの監視 (原子炉建屋内の状態)	高圧炉心注水系ポンプ吐出圧力	原子炉圧力 (SA)	S	常設	常設耐震重要重大事故防止設備 (設計基準拡張)	—	
	残留熱除去系ポンプ吐出圧力	原子炉圧力 (SA)	—	常設	常設耐震重要重大事故防止設備 (設計基準拡張)	—	

※1 計装設備については計装ループ全体を示すため要素名を記載

※2 主要設備の計測が困難となった場合の代替監視パラメータ

第 1.1.7-1 表 主要な重大事故等対処設備の設備分類等 (31/42)

第 58 条 計装設備

系統機能	設備 ^{※1}	代替する機能を有する設計基準対象施設 ^{※2}		設備種別	設備分類	
		設備 ^{※1}	耐震重要度分類		分類	機器クラス
水源の確保	復水貯蔵槽水位 (SA)	高圧代替注水系系統流量	—	常設 可搬型	常設耐震重要重大事故防止設備 常設重大事故緩和設備	—
		復水補給水系流量 (RHR A 系代替注水流)	—			
		復水補給水系流量 (RHR B 系代替注水流)	—			
		原子炉隔離時冷却系統系統流量	S			
		高圧炉心注水系系統流量	S			
		復水補給水系流量 (格納容器下部注水流)	—			
		原子炉水位 (広帯域)	S			
		原子炉水位 (燃料域)	S			
		原子炉水位 (SA)	—			
		復水移送ポンプ吐出	66-13-1 にて整理			
原子炉建屋内の水素濃度	サプレッション・チェンバ・プールの水位	復水補給水系流量 (RHR B 系代替注水流)	—	常設	常設耐震重要重大事故防止設備 常設重大事故緩和設備	—
		復水補給水系流量 (RHR A 系代替注水流)	—			
		残留熱除去系系統流量	S			
		復水移送ポンプ吐出圧力	—			
		残留熱除去系ポンプ吐出圧力	C			
		主要パラメータの他チェンネル	—			
		静的触媒式水素再利用率監視装置	66-8-2 にて整理			
		主要パラメータの他チェンネル	—			
		格納容器内雰囲気放射線レベル (D/W)	S			
		格納容器内雰囲気放射線レベル (D/W)	66-13-1 にて整理			
原子炉格納容器内の酸素濃度	格納容器内酸素濃度	格納容器内圧力 (D/W)	—	—	常設重大事故緩和設備	—
		格納容器内圧力 (S/C)	—			

※1 計装設備については計装グループ全体を示すため要素名を記載 ※2 主要設備の計測が困難となった場合の代替監視パラメータ

第 1.1.7-1 表 主要な重大事故等対処設備の設備分類等 (32/42)

第 58 条 計装設備

系統機能	設備 ^{※1}	代替する機能を有する設計基準対象施設 ^{※2}		設備種別	設備分類	
		設備 ^{※1}	耐震重要度分類		分類	機器クラス
使用済燃料プールの監視	使用済燃料貯蔵プール水位・温度 (SA 広域)	使用済燃料貯蔵プール水位・温度 (SA 広域)	—	常設	常設	—
		使用済燃料貯蔵プール水位・温度 (SA 広域)	—	常設	常設	—
		使用済燃料貯蔵プール水位・温度 (SA 広域)	—	常設	常設	—
		使用済燃料貯蔵プール水位・温度 (SA 広域)	—	常設	常設	—
		使用済燃料貯蔵プール水位・温度 (SA 広域)	—	常設	常設	—
		使用済燃料貯蔵プール水位・温度 (SA 広域)	—	常設	常設	—
		使用済燃料貯蔵プール水位・温度 (SA 広域)	—	常設	常設	—
		使用済燃料貯蔵プール水位・温度 (SA 広域)	—	常設	常設	—
		使用済燃料貯蔵プール水位・温度 (SA 広域)	—	常設	常設	—
		使用済燃料貯蔵プール水位・温度 (SA 広域)	—	常設	常設	—
発電所内の通信連絡	安全パラメータ表示システム (SPDS)	—	66-17-1にて整理	—	常設	—
		各計器	66-13-3にて整理	—	可搬型	—

※1 計装設備については計装ループ全体を示すため要素名を記載 ※2 主要設備の計測が困難となった場合の代替監視パラメータ

第 1.1.7-1 表 主要な重大事故等対処設備の設備分類等 (33/42)

第 58 条 計装設備

系統機能	設備 ^{※1}	代替する機能を有する設計基準対象施設 ^{※2}		設備種別	設備分類	
		設備 ^{※1}	耐震重要度分類		分類	機器クラス
	高圧窒素ガス供給系 ADS 入口圧力	—	—	常設可搬型	常設耐震重要重大事故防止設備	—
	高圧窒素ガス供給系窒素ガスボンベ出口圧力	—	—	常設	常設耐震重要重大事故防止設備	—
	RCW サーージタンク水位	—	—	常設	常設重大事故防止設備 (設計基準拡張)	—
	原子炉補機冷却水系熱交換器出口冷却水温度	—	—	常設	常設重大事故防止設備 (設計基準拡張)	—
	ドレンタンク水位	—	—	常設	常設耐震重要重大事故防止設備 常設重大事故緩和設備	—
その他 ^{※3}	M/C C 電圧	↑	66-13-2 にて整理	常設	常設耐震重要重大事故防止設備 常設重大事故緩和設備	—
	M/C D 電圧	—	—	常設	常設耐震重要重大事故防止設備 常設重大事故緩和設備	—
	第一 GTG 発電機電圧	—	—	常設	常設耐震重要重大事故防止設備 常設重大事故緩和設備	—
	非常用 D/G 発電機電圧	—	—	常設	常設耐震重要重大事故防止設備 常設重大事故緩和設備	—
	非常用 D/G 発電機電力	—	—	常設	常設耐震重要重大事故防止設備 常設重大事故緩和設備	—
	非常用 D/G 発電機周波数	—	—	常設	常設耐震重要重大事故防止設備 常設重大事故緩和設備	—

※1 計装設備については計装ループ全体を示すため要素名を記載 ※2 主要設備の計測が困難となった場合の代替監視パラメータ

※3 重大事故等対処設備を活用する手順等の着手の判断基準として用いている補助パラメータ

第 1.1.7-1 表 主要な重大事故等対処設備の設備分類等 (34/42)

第 58 条 計装設備

系統機能	設備※1	代替する機能を有する設計基準対象施設※2		設備種別	設備分類	
		設備※1	耐震重要度分類		分類	機器クラス
	非常用 D/G 発電機電圧 (他号炉)	—	—	常設 可搬型	常設耐震重要重大事故防止設備 常設重大事故緩和設備	—
	非常用 D/G 発電機電力 (他号炉)	↑	他号炉設備 (7号炉の LCO としては設定しない)	常設	事故防止設備 緩和設備	—
	非常用 D/G 発電機周波数 (他号炉)	—	—	常設	常設耐震重要重大事故防止設備 常設重大事故緩和設備	—
	P/C C-1 電圧	—	—	常設	常設耐震重要重大事故防止設備 常設重大事故緩和設備	—
	P/C D-1 電圧	—	66-13-2 にて整理	常設	常設耐震重要重大事故防止設備 常設重大事故緩和設備	—
その他※3	P/C C-1 電圧 (他号炉)	—	—	常設	常設耐震重要重大事故防止設備 緩和設備	—
(つづき)	P/C D-1 電圧 (他号炉)	—	他号炉設備 (7号炉の LCO としては設定しない)	常設	事故防止設備 緩和設備	—
	直流 125V 主母線盤 A 電圧	—	—	常設	常設耐震重要重大事故防止設備 常設重大事故緩和設備	—
	直流 125V 主母線盤 B 電圧	—	—	常設	常設耐震重要重大事故防止設備 常設重大事故緩和設備	—
	直流 125V 充電器盤 A-2 蓄電池電圧	—	66-13-2 にて整理	常設	常設耐震重要重大事故防止設備 常設重大事故緩和設備	—
	AM 用直流 125V 充電器盤蓄電池電圧	—	—	常設	常設耐震重要重大事故防止設備 常設重大事故緩和設備	—

※1 計装設備については計装ループ全体を示すため要素名を記載 ※2 主要設備の計測が困難となった場合の代替監視パラメータ

※3 重大事故等対処設備を活用する手順等の着手の判断基準として用いている補助パラメータ

第 1.1.7-1 表 主要な重大事故等対処設備の設備分類等 (35/42)

第 58 条 計装設備

系統機能	設備 ^{※1}	代替する機能を有する設計基準対象施設 ^{※2}		設備種別	設備分類	
		設備 ^{※1}	耐震重要度分類		分類	機器クラス
その他 ^{※3} (つづき)	第一 GTG 発電機周波数	-	-	常設 可搬型	常設耐震重要重大事故防止設備 常設重大事故緩和設備	-
	電源車電圧	-	-	可搬	可搬型重大事故防止設備 可搬型重大事故緩和設備	-
	電源車周波数	-	-	可搬	可搬型重大事故防止設備 可搬型重大事故緩和設備	-
	M/C E 電圧	-	66-13-2 にて整理	常設	常設重大事故防止設備 (設計基準拡張) 常設重大事故緩和設備 (設計基準拡張)	-
	P/C E-1 電圧	-	-	常設	常設重大事故防止設備 (設計基準拡張)	-
	直流 125V 主母線盤 C 電圧	-	-	常設	常設重大事故防止設備 (設計基準拡張)	-

※1 計装設備については計装グループ全体を示すための要素名を記載 ※2 主要設備の計測が困難となった場合の代替監視パラメータ

※3 重大事故等対処設備を活用する手順等の着手の判断基準として用いている補助パラメータ

第 1.1.7-1 表 主要な重大事故等対処設備の設備分類等 (36/42)

第 59 条 運転員が原子炉制御室にとどまるための設備

系統機能	設備	代替する機能を有する 設計基準対象施設		設備 種別	設備分類	
		設備	耐震重要 度分類		分類	機器 クラス
居住性の確保	中央制御室遮蔽	(中央制御室)	遮蔽 (建物の壁等) については、運用による厚さの変化や故障等により機能喪失するものではないことから LCO 対象とはしない (保安規定変更に係る基本方針 4.3-(1))	常設 可搬型	常設耐震重要重大事故防止設備 常設重大事故緩和設備 ^{※1}	—
	中央制御室待避室遮蔽 (常設)				常設重大事故緩和設備	—
	中央制御室待避室遮蔽 (可搬型)			可搬	可搬型重大事故緩和設備	—
	中央制御室可搬型陽圧化空調機		66-14-1 にて整理		可搬型重大事故防止設備 可搬型重大事故緩和設備	—
	中央制御室待避室陽圧化装置 (空気ポンプ)			可搬	可搬型重大事故緩和設備	SA-3
	無線連絡設備 (常設)		66-17-1 にて整理			
照明の確保	衛星電話設備 (常設)					
	データ表示装置 (待避室)			常設	常設重大事故等対処設備 (防止でも緩和でもない設備)	—
	差圧計 ^{※2}		66-14-1 にて整理		可搬型重大事故等対処設備 (防止でも緩和でもない設備)	—
	酸素濃度・二酸化炭素濃度計 ^{※2}				可搬型重大事故等対処設備 (防止でも緩和でもない設備)	—
被ばく線量の低減	可搬型蓄電池内蔵型照明	中央制御室照明		可搬	可搬型重大事故等対処設備 (防止でも緩和でもない設備)	—
	非常用ガス処理系排風機		第 51 条にて整理		常設重大事故緩和設備	—

※1 常設耐震重要重大事故防止設備・常設重大事故緩和設備等を操作する人が健全であることを担保する常設設備であるため、本分類とする。

※2 計測器本体を示すため計器名を記載

第 1.1.7-1 表 主要な重大事故等対処設備の設備分類等 (37/42)

第 60 条 監視測定設備

系統機能	設備	代替する機能を有する設計基準対象施設		設備種別	設備分類	
		設備	耐震重要度分類		分類	機器クラス
放射線量の代替測定	可搬型モニタリングポスト	モニタリング・ポスト	C	可搬	可搬型重大事故等対処設備 (防止でも緩和でもない設備)	—
	可搬型ダスト・よう素サンプリング装置	放射能観測車の代替測定装置	—	可搬	可搬型重大事故等対処設備 (防止でも緩和でもない設備)	—
放射能観測車の代替測定装置	NaI シンチレーションカウンタ*	放射能観測車	—	可搬	可搬型重大事故等対処設備 (防止でも緩和でもない設備)	—
	GM 汚染サーベイメータ*	放射能観測車	—	可搬	可搬型重大事故等対処設備 (防止でも緩和でもない設備)	—
気象観測設備の代替測定	可搬型気象観測装置	気象観測設備	C	可搬	可搬型重大事故等対処設備 (防止でも緩和でもない設備)	—
放射線量の測定	可搬型モニタリングポスト	—	—	可搬	可搬型重大事故等対処設備 (防止でも緩和でもない設備)	—
	電離箱サーベイメータ*	—	—	可搬	可搬型重大事故等対処設備 (防止でも緩和でもない設備)	—
	小型船舶 (海上モニタリング用)	66-15-1 にて整理	—	可搬	可搬型重大事故等対処設備 (防止でも緩和でもない設備)	—
放射性物質濃度 (空気中・水中・土壌中) 及び海上モニタリング	可搬型ダスト・よう素サンプリング装置	—	—	可搬	可搬型重大事故等対処設備 (防止でも緩和でもない設備)	—
	NaI シンチレーションカウンタ*	—	—	可搬	可搬型重大事故等対処設備 (防止でも緩和でもない設備)	—
	GM 汚染サーベイメータ*	—	—	可搬	可搬型重大事故等対処設備 (防止でも緩和でもない設備)	—
	ZnS シンチレーションカウンタ*	—	—	可搬	可搬型重大事故等対処設備 (防止でも緩和でもない設備)	—
	小型船舶 (海上モニタリング用)	—	—	可搬	可搬型重大事故等対処設備 (防止でも緩和でもない設備)	—
モニタリング・ポストの代替交流電源からの給電	モニタリング・ポスト用発電機	—	—	常設	常設重大事故等対処設備 (防止でも緩和でもない設備)	—

※1 計測器本体を示すため計器名を記載

第 1.1.7-1 表 主要な重大事故等対処設備の設備分類等 (38/42)

第 61 条 緊急時対策所

系統機能	設備	代替する機能を有する設計基準対象施設		設備種別	設備分類	
		設備	耐震重要度分類		分類	機器クラス
居住性の確保 (対策本部)	5号炉原子炉建屋内緊急時対策所 (対策本部) 高気密室	66-16-1 (系に含まれる)	可搬型	常設	常設耐震重要重大事故防止設備 常設重大事故緩和設備※1	—
	5号炉原子炉建屋内緊急時対策所 (対策本部) 遮蔽	遮蔽 (建物の壁等) については、運用による厚さの変化や故障等により機能喪失するものではないことから LCO 対象とはしない (保安規定変更に係る基本方針 4.3-(1))	可搬型	可搬型	常設耐震重要重大事故防止設備 常設重大事故緩和設備※1	—
	5号炉原子炉建屋内緊急時対策所 (対策本部) 可搬型陽圧化空調機	—	可搬	可搬型重大事故防止設備 可搬型重大事故緩和設備※2	—	
	5号炉原子炉建屋内緊急時対策所 (対策本部) 可搬型外気取入送風機	—	可搬	可搬型重大事故緩和設備※3	—	
	5号炉原子炉建屋内緊急時対策所 (対策本部) 陽圧化装置 (空気ポンプ)	—	可搬	可搬型重大事故緩和設備※3	SA-3	
	5号炉原子炉建屋内緊急時対策所 (対策本部) 二酸化炭素吸収装置	66-16-1 にて整理	可搬	常設耐震重要重大事故防止設備 常設重大事故緩和設備※1	—	
	酸素濃度計 (対策本部) ※4	—	可搬	可搬型重大事故等対処設備 (防止でも緩和でもない設備)	—	
	二酸化炭素濃度計 (対策本部) ※4	—	可搬	可搬型重大事故等対処設備 (防止でも緩和でもない設備)	—	
	差圧計 (対策本部) ※4	—	可搬	可搬型重大事故等対処設備 (防止でも緩和でもない設備)	—	
	可搬型エリアモニタ (対策本部)	—	可搬	可搬型重大事故等対処設備 (防止でも緩和でもない設備)	—	
可搬型モニタリングポスト	66-15-1 にて整理	可搬	可搬型重大事故緩和設備※3	—		

※1 常設耐震重要重大事故防止設備・常設重大事故緩和設備等を操作する人が健全であることを担保する常設設備であるため、本分類とする。
 ※2 常設重大事故防止設備・常設重大事故緩和設備等を操作する人が健全であることを担保する常設設備であるため、本分類とする。
 ※3 常設重大事故緩和設備等を操作する人が健全であることを担保する可搬型設備であるため、本分類とする。
 ※4 計測器本体を示すため計器名を記載。

第 1.1.7-1 表 主要な重大事故等対処設備の設備分類等 (39/42)

第 61 条 緊急時対策所

系統機能	設備	代替する機能を有する設計基準対象施設		設備種別	設備分類	
		設備	耐震重要度分類		分類	機器クラス
居住性の確保 (待機場所)	5号炉原子炉建屋内緊急時対策所 (待機場所) 遮蔽	遮蔽 (建物の壁等) については、運用による厚さの変化や故障等により機能喪失するものではないことから LCO 対象とはしない (保安規定変更に係る基本方針 4.3-(1))	常設 可搬型	常設耐震重要重大事故防止設備 常設重大事故緩和設備※1	—	
	5号炉原子炉建屋内緊急時対策所 (待機場所) 室内遮蔽			常設耐震重要重大事故防止設備 常設重大事故緩和設備※1	—	
	5号炉原子炉建屋内緊急時対策所 (待機場所) 可搬型陽圧化空調機		可搬	可搬型重大事故防止設備 可搬型重大事故緩和設備※2	—	
	5号炉原子炉建屋内緊急時対策所 (待機場所) 陽圧化装置 (空気ポンプ)		可搬	可搬型重大事故緩和設備※3	SA-3	
	酸素濃度計 (待機場所) ※4	66-16-2 にて整理		可搬型重大事故等対処設備 (防止でも緩和でもない設備)	—	
	二酸化炭素濃度計 (待機場所) ※4		可搬	可搬型重大事故等対処設備 (防止でも緩和でもない設備)	—	
	差圧計 (待機場所) ※4 可搬型エリアモニタ (待機場所)		可搬	可搬型重大事故等対処設備 (防止でも緩和でもない設備)	—	

※1 常設耐震重要重大事故防止設備・常設重大事故緩和設備等を操作する人が健全であることを担保する常設設備であるため、本分類とする。

※2 常設重大事故防止設備・常設重大事故緩和設備等を操作する人が健全であることを担保する常設設備であるため、本分類とする。

※3 常設重大事故緩和設備等を操作する人が健全であることを担保する可搬型設備であるため、本分類とする。

※4 計測器本体を示すため計器名を記載。

第 1.1.7-1 表 主要な重大事故等対処設備の設備分類等 (40/42)

第 61 条 緊急時対策所

系統機能	設備	代替する機能を有する設計基準対象施設		設備種別	設備分類	
		設備	耐震重要度分類		分類	機器クラス
必要な情報の把握 通信連絡 (5号炉原子炉建屋内緊急時対策所)	安全パラメータ表示システム (SPDS)			可搬型	62条に記載	
	無線連絡設備 (常設)					
	無線連絡設備 (可搬型)					
	携帯型音声呼出電話設備					
	衛星電話設備 (常設)					
	衛星電話設備 (可搬型)					
	統合原子力防災ネットワークを用いた通信連絡設備					
	5号炉屋外緊急連絡用インターフォン					
	5号炉原子炉建屋内緊急時対策所用可搬型電源設備				可搬	可搬型重大事故防止設備
	可搬ケーブル					可搬型重大事故緩和設備
電源の確保 (5号炉原子炉建屋内緊急時対策所)	負荷変圧器			常設	可搬型重大事故防止設備	
	交流分電盤			常設	可搬型重大事故緩和設備	
	軽油タンク				常設耐震重要重大事故防止設備	
	タンクローリ (4kL)			常設	常設耐震重要重大事故防止設備	

66-17-1にて整理

66-16-3にて整理

66-12-7にて整理

66-12-7にて整理

第 1.1.7-1 表 主要な重大事故等対処設備の設備分類等 (41/42)

第 62 条 通信連絡を行うために必要な設備

系統機能	設備	代替する機能を有する設計基準対象施設		設備種別	設備分類	
		設備	耐震重要度分類		分類	機器クラス
発電所内の通信連絡	携帯型音声呼出電話設備			可搬型	可搬型重大事故防止設備 可搬型重大事故緩和設備	—
	無線連絡設備 (常設)			常設	常設重大事故防止設備 常設重大事故緩和設備	—
	無線連絡設備 (可搬型)		C	可搬	可搬型重大事故防止設備 可搬型重大事故緩和設備	—
	衛星電話設備 (常設)	送受話器, 電力保安通信用電話設備	—	常設	常設重大事故防止設備 常設重大事故緩和設備	—
	衛星電話設備 (可搬型)		—	可搬	可搬型重大事故防止設備 可搬型重大事故緩和設備	—
発電所外の通信連絡	5 号炉屋外緊急連絡用インターフォン				常設重大事故防止設備 常設重大事故緩和設備	—
	安全パラメータ表示システム (SPDS)			常設	常設重大事故緩和設備	—
	衛星電話設備 (常設)			常設	常設重大事故緩和設備	—
	衛星電話設備 (可搬型)			可搬	可搬型重大事故緩和設備	—
	統合原子力防災ネットワークを用いた通信連絡設備			常設	常設重大事故等対処設備 (防止でも緩和でもない設備)	—
データ伝送設備			常設	常設重大事故等対処設備 (防止でも緩和でもない設備)	—	

66-17-1 にて整理

第 1.1.7-1 表 主要な重大事故等対処設備の設備分類等 (42/42)

その他の設備

系統機能	設備	代替する機能を有する 設計基準対象施設		設備 種別	設備分類	
		設備	耐震重要		分類	機器 クラス
重大事故等時に対処す るための流路, 注水 先, 注入先, 排出元等	原子炉圧力容器	(原子炉圧力容器)	第 24 条、第 34 条、第 35 条、第 36 条、第 39 条 (系に含まれる) 66-2-1, 3, 66-4-1, 2, 66-5-5 (系に含まれる)	常設		SA-2
	原子炉格納容器	(原子炉格納容器)	第 43 条にて整理	常設	常設耐震重要重大事故防止設備 常設重大事故緩和設備	SA-2
	使用済燃料プール	(使用済燃料プール)	66-9-1, 2 (系に含まれる)		常設耐震重要重大事故防止設備 常設重大事故緩和設備	SA-2
	原子炉建屋原子炉区域	(原子炉建屋原子炉区域)	66-8-1 (系に含まれる)		常設重大事故緩和設備	—
	海水貯留堰	(海水貯留堰)	第 49 条にて整理	常設	常設耐震重要重大事故防止設備 常設重大事故緩和設備	—
非常用取水設備	スクリーン室	(スクリーン室)	第 52 条 (系に含まれる) 66-5-4, 66-11-3 (系に含まれる)		止設備 和設備	—
	取水路	(取水路)	(C)(Ss)	常設	常設重大事故防止設備 常設重大事故緩和設備	—
	補機冷却用海水取水路	(補機冷却用海水取水路)	第 52 条 (系に含まれる)		設計基準拡張 設計基準拡張	—
	補機冷却用海水取水槽	(補機冷却用海水取水槽)	第 52 条 (系に含まれる)		設計基準拡張 設計基準拡張	—

保安規定 (66 条) と機器リスト、設備分類等の関連

安規定条文	設置変更許可申請書 添付十追加 (機器リスト)										設置変更許可申請書 添付八 (設備分類等)																																															
	1.0	1.1	1.2	1.3	1.4	1.5	1.6	1.7	1.8	1.9	1.10	1.11	1.12	1.13	1.14	1.15	1.16	1.17	1.18	1.19	43 条	44 条	45 条	46 条	47 条	48 条	49 条	50 条	51 条	52 条	53 条	54 条	55 条	56 条	57 条	58 条	59 条	60 条	61 条	62 条	その他																	
表 66-1	●																					●																																				
表 66-2	●																						●																																			
表 66-3		●						●																●																																		
表 66-4			●					●																																																		
表 66-5					●			●		●																																																
表 66-6																																																										
表 66-7																																																										
表 66-8																																																										
表 66-9																																																										
表 66-10																																																										
表 66-11																																																										
表 66-12																																																										

保安規定 (66 条) と機器リスト、設備分類等の関連

保安規定条文	設置変更許可申請書 添付十追加 (機器リスト)										設置変更許可申請書 添付八 (設備分類等)																																							
	1.0	1.1	1.2	1.3	1.4	1.5	1.6	1.7	1.8	1.9	1.10	1.11	1.12	1.13	1.14	1.15	1.16	1.17	1.18	1.19	43 条	44 条	45 条	46 条	47 条	48 条	49 条	50 条	51 条	52 条	53 条	54 条	55 条	56 条	57 条	58 条	59 条	60 条	61 条	62 条	その他									
66-12-3												●																																						
66-12-4												●																																						
66-12-5												●																																						
66-12-6												●																																						
66-12-7												●																																						
66-13-1								●																																										
66-13-2												●																																						
66-13-3												●																																						
66-13-4												●																																						
66-14-1																																																		
66-14-2																																																		
66-15-1																																																		
66-16-1																																																		
66-16-2																																																		
66-16-3																																																		
66-17-1																																																		
66-18-1																																																		
66-19-1																																																		

(●)：設置変更許可申請書 添付十追加 (機器リスト) 1.7「代替循環冷却系による原子炉格納容器内の減圧及び除熱」の可搬型代替注水ポンプ (A-2 級) (ホース含む) は、代替循環冷却系の準備のため低圧代替注水系 (可搬型) により原子炉注水を行うことから表 66-4-2 にて整理する。

資料1.(5) 運転上の制限に係る重大事故等対処設備の系統毎の括り方について

運転上の制限に係る重大事故等対処設備の系統毎の括り方について

重大事故等対処設備（以下、SA 設備）に対する運転上の制限（以下、LCO）を設定するに当たり、設置許可基準規則、技術基準規則及び技術的能力の審査基準の要求を踏まえた多様な目的に対して、同一系統を使用するものが少なくない。LCO 設定に関しては、保安規定の運用面を考慮し、多様な目的に対して同一系統は一括りにして整理することができることとする。以下にその配慮事項を取り纏め、詳細な内容を整理する。

1. 配慮事項

- ・技術基準規則、設置許可基準規則及び技術的能力審査基準の要求を満足するよう LCO を設定する。
- ・取りまとめの範囲を明確にし、要求事項を満足する LCO 設定であること。
例) 技術基準規則（技術的能力審査基準）の 60 条 (1.2)「原子炉冷却材圧力バウンダリ高圧時に発電用原子炉を冷却するための設備」～71 条 (1.13)「重大事故等の収束に必要な水の供給設備」を対象とし、多様な目的に対して同一系統で使用するものを、系統毎に一括りとする。
※その他の条文に係る SA 設備は、設備上の観点より多様な目的のために使用する場合が無い場合、対象外とする。
- ・重大事故等の処置に使用する配管等は、必ずどれかの SA 設備と紐付けし、必ず LCO 設定範囲に入るよう配慮する。

2. 別紙

- (1) 保安規定における重大事故等対処設備の運転上の制限及び完了時間整理表

保安規定における重大事故等対処設備の運転上の制限及び完了時間整理表

【DB兼用 凡例】
○：設備が系統単位でDBと兼用
×：上記以外

【DB-SA統合 凡例】
○：統合してDB条文にて整理
×：統合せずSA条文とDB条文の両方で整理。
-：対象外

表No.	分類1	分類2 (系統)	分類3 (技術的能力 対応手順)	対応手段	主な用途(手順概要)	B設備 LCO選別したSA設備と 同等の機能を有する	γ設備 LCO選別時のAOT判断 (2N以外...3日, 2N...10日) (二重下線は機能喪失想定DB設備 以外)	C(代替手段) LCO選別時のAOT判断 (30日)	D(自主対策設備 or 代替品) LCO選別時のAOT判断 (2N以外...10日, 2N...30日)	DB兼用	適用される原子炉の状態					DB-SA 統合	備考
											運転	起動	停止	燃料 交換	条件 (※)		
66-1-1		代替制御挿入機能	代替制御挿入機能による 制御挿入緊急挿入 【解析対象外】 (1分以内)	原子炉圧力高又は原子炉水位低 (L2)の信号により作動し、自動で制 御挿入を緊急挿入する。中央制御室か らの手動操作も可能。	---	---	---	原子炉冷却材再循環ポンプトリップ 機能(1分以内) ほうろく水注入系(1分以内) 自動減圧系起動阻止スイッチ(1分以 内)	---	×	○	○	○	○	---	LCO対象範囲は、代替制御挿入機能 ロッキング(手動含む)からAPF電磁弁までと する。制御挿入機能は制御挿入 機能として設計基準事故対処設備 の機能を期待するものであることから 22条(制御挿入のスクラム機能)にて整理 するためandで設定する。	
66-1-2	ATWS緩和 設備	代替冷却材再循環ポン プトリップ機能	原子炉冷却材再循環ポン プ停止による原子炉出力抑制 【自動起動】(ATWS) (1分以内)	ATWSが発生した場合に、原子炉圧 力高、原子炉水位低(L3)、原子炉水 位低(L2)の信号によりRIPを自動で停 止させて原子炉出力を抑制する。中 央制御室からの手動操作も可能。	---	---	---	代替制御挿入機能(1分以内)	---	×	○	○	○	○	---	LCO対象範囲は、代替冷却材再循環ポン プ・トリップ機能(ロッキング(手動含む))と する。	
第24条		ほうろく水注入系	ほうろく水注入 (1分) 【11分】(ATWS)	ATWSが発生した場合に、RIP停止の 対応手段により原子炉出力を抑制し た後、中央制御室からの手動操作に よりSLICを起動する。	DB条文で整理	DB条文で整理	DB条文で整理	DB条文で整理	DB条文で整理	○	○	○	○	○	○	SLICは1.1.2.1.8で関係するDB兼用SA設備 であるが、1.1の要求については、系統と しての目的(原子炉停止機能)及び適用と される原子炉の状態が保安規定24条と 同等であることから、保安規定24条で整 理する。	
66-2-3		ほうろく水注入系	ほうろく水注入系による減 速 【解析対象外】 (20分) ほうろく水注入系による原子 炉出力抑制 【解析対象外】 (20分)	HPGF喪失時又はSBO時において、 HPAC及びRCICにより原子炉水位低 (L3)以上に維持できない場合に、ほ うろく水注入を実施する。 揚水炉心へ注水する場合、ほうろく水 注入系によるほうろく水の注入を並行 して実施する。	高圧炉心注水系 原子炉隔離時冷却系	高圧炉心注水系 原子炉隔離時冷却系	高圧炉心注水系 原子炉隔離時冷却系	高圧炉心注水系 原子炉隔離時冷却系 (中挿起動)(遅やか)	---	○	○	○	○	○	○	【γ設備】(1.2.1.8) 1.2は、高圧系の要求を考慮し、HPGF又 はRCICを設定する。 1.8は、炉心損傷後に使用することから、 炉心損傷に至らせないことを目的に、1.2 で設定したHPGF又はRCICを1.8と同様に 設定し、DBの注水機能を確保する。 当該系統を復旧するまで時間は、保安 規定24条にSLIC系を復旧させる措置の 規定及び高圧停止においてLCOを設定 する。 完了時間が8時間以内であることを、 め、向時は8時間とする。保安規定24 条同様の措置(AOT)を行う。	
66-2-1	高圧注水	高圧代替注水系(中挿 起動)	高圧代替注水系による原子 炉出力抑制 【解析対象外】 (15分) 【25分】(TBU,TBD)	RCIC及びHPGF故障時に、中央制御 室からの操作により、注水を実施す る。 SBO時 RCIC及びHPGFによる注水 がでない場合は、高圧炉心の原子 炉出力抑制装置下部への落下を確保又 は防止するため、HPACの電源を確 保し、注水する。	高圧炉心注水系	高圧炉心注水系	高圧炉心注水系	高圧代替注水系(遅やか)	---	×	○	○	○	○	○	【γ設備】RCICは共通で故障する可 能性が有り得る(蒸気ラインが一部共用 のため)ことから、駆動源の異なるHPGF を確保することとする。 【C設備】 RCICはDB設備であるが、DB設備もSA 設備の一つとして、C設定が可能と整 理。	
66-2-2		高圧代替注水系(現場 起動)	高圧代替注水系による現場 起動 【解析対象外】 (45分以内) 【解析対象外】 (90分以内) 【解析対象外】	HPGF喪失時に、中央制御室からの 操作によりHPACを起動できない場 合は、現場での人力による弁の操作 により起動する。 SBO及び重流喪失に加え、HPACが 起動できない場合には、現場での人 力による弁の開操作によりRCICを起 動する。	高圧炉心注水系 原子炉隔離時冷却系 (現場起動)	高圧炉心注水系 原子炉隔離時冷却系 (現場起動)	高圧炉心注水系 原子炉隔離時冷却系 (中挿起動)	高圧代替注水系 (中挿起動)(15分)	---	×	○	○	○	○	○	現場手動起動できることは、具体的に は必要な資機材等が確保されていること をいう。ポンプ等の系統設備が動作不能 となった場合は、中央制御室からの遠隔 起動も不可となることから、66-2-1又は 保安規定第39条のLCO選別として対応 する。 【γ設備】 資機材を規定する。電源の確認は 不要とする。	
第39条		原子炉隔離時冷却系 (中挿起動)	原子炉隔離時冷却系による 発電用原子炉の冷却 (遅やか) 【自動起動】(TBP等)	自動起動信号又は中央制御室から の手動操作によりRCICを起動する。 自動起動信号又は中央制御室から の手動操作によりHPGFを起動する。	DB条文で整理 (設計拡張設備)	DB条文で整理 (設計拡張設備)	DB条文で整理 (設計拡張設備)	DB条文で整理 (設計拡張設備)	DB条文で整理 (設計拡張設備)	○	○	○	○	○	○	設計拡張設備であり、SA設備としての機 能追加は特になく保安規定第39 条(非常用炉心冷却系)で整理する。	
第39条		高圧炉心注水系	高圧炉心注水系による発電 用原子炉の冷却 (遅やか) 【自動起動】(TWIS/LOCA等)	自動起動信号又は中央制御室から の手動操作によりRCICを起動する。 自動起動信号又は中央制御室から の手動操作によりHPGFを起動する。	DB条文で整理 (設計拡張設備)	DB条文で整理 (設計拡張設備)	DB条文で整理 (設計拡張設備)	DB条文で整理 (設計拡張設備)	DB条文で整理 (設計拡張設備)	○	○	○	○	○	○	設計拡張設備であり、SA設備としての機 能追加は特になく保安規定第39 条(非常用炉心冷却系)で整理する。	

表No.	分類1	分類2 (系統)	分類3 (技術的能力 対応手段)	主な用途(手順概要)	B設備 LCO脱脱したSA設備と 同等の機能を有する	γ設備 LCO脱脱時のAOT判断 (2N以外...3日、2N...10日) (二重下線は機能喪失想定DB設備 以外)	C(代替手段) LCO脱脱時のAOT判断 (30日)	D(自主対策設備 or 代替品) LCO脱脱時のAOT判断 (2N以外...10日、2N...30日)	適用される原子炉の状態							DB SA 総合	備考	
									DB 兼 用	運 転	起 動	高 温 停 止	冷 却 停 止	燃 料 交 換	条 件 (※)			
66-3-1	原子炉の減 圧	代替自動減圧機能	減圧の自動化 (遅やか) 【19分後に作動】(TOUX)	ADSの故障により減圧ができない場 合は、代替ADSによりSRV/ADS機能 付冷却剤(CHIN)を開し、減圧する。	—	—	—	—	—	—	—	—	—	—	—	LCO対象範囲は、代替自動減圧機能ロ ジック(要兼含む)とする。ADSのキョ ムレータ及び遠がし弁は39条にて整理 する。	AOTは基本方針(ECOS機器以外のAOT を参考とする場合のAOTのARを参考に 設定。	
																		自動減圧系の起動阻止 スイッチ
66-3-2	遠がし安全弁 (手動減圧)	手動操作による減圧(遠が し安全弁)	(1分以内) 【解析対象外】	SRVを手動操作し原子炉の減圧を行 う。(急減圧時に最大8個)	—	—	—	—	—	—	—	—	—	—	—	—	—	—
66-3-2	遠がし安全弁 (手動減圧)	遠がし安全弁	遠がし安全弁	遠がし安全弁	—	—	—	—	—	—	—	—	—	—	—	—	—	—
66-3-3	原子炉の減 圧	遠がし安全弁機能回復 (遠がし安全弁用可撤 型蓄電池)	遠がし安全弁用可撤型蓄電池による遠がし安全弁機能回復	可撤型蓄電池の機能回復	可撤型蓄電池による遠がし安 全弁機能回復	—	—	—	—	—	—	—	—	—	—	—	—	—
66-3-3	原子炉の減 圧	遠がし安全弁機能回復 (高圧窒素ガス供給系)	高圧窒素ガス供給系による遠がし安全弁機能回復	高圧窒素ガス供給系による遠がし安全弁機能回復	高圧窒素ガス供給系による遠がし安全弁機能回復	—	—	—	—	—	—	—	—	—	—	—	—	—
第39条	原子炉建屋ローアウ トハネル(開放)	原子炉建屋原子炉区域 内の圧力上昇抑制及び環境 改善	原子炉建屋原子炉区域 内の圧力上昇抑制及び環 境改善	原子炉建屋原子炉区域 内の圧力上昇抑制及び環 境改善	—	—	—	—	—	—	—	—	—	—	—	—	—	—
第49条	原子炉建屋ローアウ トハネル(開放)	原子炉建屋原子炉区域 内の圧力上昇抑制及び環 境改善	原子炉建屋原子炉区域 内の圧力上昇抑制及び環 境改善	原子炉建屋原子炉区域 内の圧力上昇抑制及び環 境改善	—	—	—	—	—	—	—	—	—	—	—	—	—	—

表No.	分類1	分類2 (系統)	分類3 (技術的能力 対応手段)	主要用途(手順概要)	B設備 LOCO脱出したSA設備と 同等の機能を有する	γ設備 LOCO脱出時のAOT判断 (2N以外…3日、2N…10日) (二重下線は機能喪失想定DB設備 以外)	C(代替手段) LOCO脱出時のAOT判断 (30日)	D(自主対策設備 or 代替品) LOCO脱出時のAOT判断 (2N以外…10日、2N…30日)	適用される原子炉の状態							DB SA 統合	LOCOの設定	備考
									DB 兼 用	運 転	起 動	高 温 停 止	冷 温 停 止	燃 料 交 換	条 件 (※)			
66-4-1	低圧注水	低圧代替注水系統(常設)	低圧代替注水系統(常設)による原子炉の冷却(原子炉運転中)	原子炉運転中にRHR(低圧注水モード)が故障した場合、低圧代替注水系統(常設)により、原子炉へ注水する	—	残置熱除去系(低圧注水モード)	高圧炉心注水系統(速やか)	—	×	○	○	○	—	—	—	LOCO対象範囲は、MUCポンプ並びに必要回路とする。水素である炉内圧力減圧は他注水系統と共用することから、別にLOCOを設定する。		
			低圧代替注水系統(常設)による原子炉の冷却(原子炉停止中)	低圧代替注水系統(常設)により、原子炉へ注水する	低圧代替注水系統(可搬型)	高圧炉心注水系統(速やか)	—	×	○	○	○	—	—	—	—			
			低圧代替注水系統(常設)による原子炉の冷却(原子炉停止中)	原子炉停止中にRHR(原子炉停止時冷却モード)が故障した場合、低圧代替注水系統(常設)により、原子炉へ注水する	—	非常用炉心冷却系(自動減圧系統)	低圧代替注水系統(可搬型)(330分)	—	×	○	○	○	—	—	—		—	
			低圧代替注水系統(常設)による原子炉の冷却(原子炉停止中)	原子炉停止中にRHR(原子炉停止時冷却モード)が故障した場合、低圧代替注水系統(常設)により、原子炉へ注水する	—	非常用炉心冷却系(自動減圧系統)	高圧炉心注水系統(速やか)	—	×	○	○	○	—	—	—		—	
66-4-2	低圧注水	低圧代替注水系統(可搬型)	低圧代替注水系統(可搬型)による原子炉の冷却(原子炉運転中)	原子炉運転中にRHR(低圧注水モード)が故障した場合、低圧代替注水系統(可搬型)により、原子炉へ注水する	—	残置熱除去系(低圧注水モード)	高圧炉心注水系統(速やか)	—	×	○	○	○	—	—	LOCO対象範囲は、必要な弁及び管路とルゲートが閉の場合又は原子炉内から全燃料が取出され、かつフルゲートが閉の場合を除く			
			低圧代替注水系統(可搬型)による原子炉の冷却(原子炉停止中)	原子炉停止中にRHR(低圧注水モード)が故障した場合、低圧代替注水系統(可搬型)により、原子炉へ注水する	—	非常用炉心冷却系(自動減圧系統)	高圧炉心注水系統(速やか)	—	×	○	○	○	—	—				
			低圧代替注水系統(可搬型)による原子炉の冷却(原子炉停止中)	原子炉停止中にRHR(低圧注水モード)が故障した場合、低圧代替注水系統(可搬型)により、原子炉へ注水する	—	非常用炉心冷却系(自動減圧系統)	高圧炉心注水系統(速やか)	—	×	○	○	○	—	—		—		
			低圧代替注水系統(可搬型)による原子炉の冷却(原子炉停止中)	原子炉停止中にRHR(低圧注水モード)が故障した場合、低圧代替注水系統(可搬型)により、原子炉へ注水する	—	非常用炉心冷却系(自動減圧系統)	高圧炉心注水系統(速やか)	—	×	○	○	○	—	—		—		
第39条		残置熱除去系(低圧注水モード)による原子炉の冷却	残置熱除去系(低圧注水モード)による原子炉の冷却	原子炉運転中、残置熱除去系(低圧注水モード)が健全であれば、重大事故の対応に用いる。	DB条文中で整理(設計拡張設備)	DB条文中で整理(設計拡張設備)	DB条文中で整理(設計拡張設備)	DB条文中で整理(設計拡張設備)	○	○	○	—	—	○	重大事故等対応設備(設計基準拡張)であることから、第39条「非常用炉心冷却系その1」で整理する。			
			残置熱除去系(原子炉停止時冷却モード)による原子炉の冷却	原子炉停止中、残置熱除去系(原子炉停止時冷却モード)が健全であれば、重大事故の対応に用いる。	DB条文中で整理(設計拡張設備)	DB条文中で整理(設計拡張設備)	DB条文中で整理(設計拡張設備)	DB条文中で整理(設計拡張設備)	DB条文中で整理(設計拡張設備)	○	○	○	—	—	○	重大事故等対応設備(設計基準拡張)であることから、第34条「原子炉停止時冷却系その1～3」で整理する。		

表No.	分類1	分類2 (系統)	分類3 (技術的能力 対応手段)	主要用途(手順概要)	B設備 LOCO脱出したSA設備と 同等の機能を有する	7設備 LOCO脱出時のAOT判断 (2N以外...3日、2N...10日) (二重下線は機能喪失想定D設備 以外)	C(代替手段) LOCO脱出時のAOT判断 (30日)	D(自主対策設備 or 代替品) LOCO脱出時のAOT判断 (2N以外...10日、2N...30日)	DB 兼 用	適用される原子炉の状態					DB - SA 結 合	LOCOの設定	備考
										運転	起動	高温停止	冷温停止	燃料交換			
66-5-1		格納容器圧力速がし装置	格納容器圧力速がし装置による原子炉格納容器内の減圧及び除熱	RHR故障時に、格納容器圧力速がし装置により最終ヒートシンク(大気)へ熱を輸送する	耐圧強化ベント系	残置熱除去系 (アプレゾック/チェンバ、ゾーナル冷却モード) 【格納容器スプレイ冷却モード】	耐圧強化ベント系(W/W) (B設備を準備)(55分)	—	×	○	○	○	—	1.5.1.7.1.9より保安規定第66条にLOCOを脱出する。現場操作の要求についても一括りにして設定する。 LOCO対象範囲は、ベントライン並びにドレン移流ポンプ、遠隔操作設備等の付帯設備とする。	1.5.1.7.1.9については、主要な設備が兼用されていることから、これらの条文的な要求を一括りにして、SA条文的な要求(分類1)を構成することとする。 1.7では、技術的能力にて耐圧強化ベントの評価を実施していないため、B設備には該当しない。		
			格納容器圧力速がし装置による原子炉格納容器内の減圧及び除熱	炉心の著しい損傷が発生した場合において、格納容器圧力速がし装置により原子炉格納容器内の減圧及び除熱を実施し、原子炉格納容器の過圧破損を防止する	—	残置熱除去系 (アプレゾック/チェンバ、ゾーナル冷却モード) 【格納容器スプレイ冷却モード】	代替循環冷却系(540分)	—	×	○	○	○	—	スクラバ水補給のために使用する可搬型代替注水ポンプ(A-2線)は、第66-19項に、可搬型代替注水ポンプ(A-2線)において、LOCOを設定する。			
			現場操作(格納容器圧力速がし装置)	SBO及びRHR使用不可時に、C、隔離弁を手動にてベント設備を遠隔操作することによって最終ヒートシンク(大気)へ熱を輸送する	耐圧強化ベント系	残置熱除去系 (アプレゾック/チェンバ、ゾーナル冷却モード) 【格納容器スプレイ冷却モード】	耐圧強化ベント系(W/W) (B設備を準備)(55分)	—	×	○	○	○	○	—		スクラバ水補給のために使用する可搬型代替注水ポンプ(A-2線)は、第66-19項に、可搬型代替注水ポンプ(A-2線)において、LOCOを設定する。	
			現場操作(格納容器圧力速がし装置)	格納容器圧力速がし装置による原子炉格納容器内の水素ガス及び酸素ガスの排出	耐圧強化ベント系(W/W)	残置熱除去系 可搬型ガス濃度制御系	耐圧強化ベント系(W/W) (B設備を準備)(60分)	—	×	○	○	○	○	—		スクラバ水補給のために使用する可搬型代替注水ポンプ(A-2線)は、第66-19項に、可搬型代替注水ポンプ(A-2線)において、LOCOを設定する。	
66-5-2	最終ヒートシンク POV破壊 POV水素漏 発	耐圧強化ベント系	耐圧強化ベント系による原子炉格納容器内の減圧及び除熱	RHR故障時に、耐圧強化ベント系により最終ヒートシンク(大気)へ熱を輸送する	格納容器圧力速がし装置	残置熱除去系 (アプレゾック/チェンバ、ゾーナル冷却モード) 【格納容器スプレイ冷却モード】	—	代用品(ポンプ)	×	○	○	○	—	1.5.1.9より保安規定第66条にLOCOを設定する。現場操作の要求についても一括りにして設定する。LOCO対象範囲は、ベントライン並びに遠隔操作設備等の付帯設備とする。	【7設備】 1.5は、発生した熱を最終ヒートシンクへ導く設備の評価であるため、アプレゾック/チェンバ、ゾーナル冷却モードについても7設備とする。		
			現場操作(耐圧強化ベント系)	SBO及びRHR使用不可時に、C、隔離弁を手動にてベント設備を遠隔操作することによって最終ヒートシンク(大気)へ熱を輸送する	格納容器圧力速がし装置	残置熱除去系 (アプレゾック/チェンバ、ゾーナル冷却モード) 【格納容器スプレイ冷却モード】	—	代用品(ポンプ)	×	○	○	○	—	格納容器圧力速がし装置により、格納容器圧力速がし装置が動作可能な場合は強能喪失してもLOCO脱出はみなさない。			
			現場操作(耐圧強化ベント系)	1弁あたり(45分)×3弁=(135分) ベント要求【約16時間】(TB)	格納容器圧力速がし装置	残置熱除去系 (低圧注水モード) 【格納容器スプレイ冷却モード】	—	代用品(ポンプ)	×	○	○	○	○	—		格納容器圧力速がし装置と耐圧強化ベント系の手順で使用する設備であるが、それぞれLOCO設定した場合に動作不能状態に直接関係しないことから単独で条文を設定する。	
			現場操作(耐圧強化ベント系)	耐圧強化ベント系(W/W)による原子炉格納容器内の水素ガス及び酸素ガスの排出	格納容器圧力速がし装置	残置熱除去系 (低圧注水モード) 【格納容器スプレイ冷却モード】	—	代用品(可搬型酸素供給装置)	×	○	○	○	○	—		LOCO対象範囲は、大容量注水車(熱交換器ユニット用)、熱交換器ユニット並びに必要な送水車、大容量注水車(熱交換器ユニット用)、熱交換器ユニットは2セメント分散配置が要求される。	
66-5-3		可搬型酸素供給装置	不活性ガス(窒素ガス)による系内での置換	排気中に含まれる可燃性ガスによる燃焼を防ぐため、格納容器圧力速がし装置の系内を不活性ガス(窒素ガス)で置換する	—	残置熱除去系 (低圧注水モード) 【格納容器スプレイ冷却モード】	—	代用品(可搬型酸素供給装置)	×	○	○	○	—	LOCO対象範囲は、大容量注水車(熱交換器ユニット用)、熱交換器ユニット並びに必要な送水車、大容量注水車(熱交換器ユニット用)、熱交換器ユニットは2セメント分散配置が要求される。	AOTの7設備は、FV及び耐圧強化ベントの7設備はA設備の代替品(予備の可搬型酸素供給装置)を設定する。		
			格納容器圧力速がし装置等による原子炉格納容器内の水素ガス及び酸素ガスの排出	炉心の著しい損傷が発生し、耐圧強化ベント系により原子炉格納容器内の水素ガス及び酸素ガスの排出を実施する際、耐圧強化ベントライン主排気筒側の大気開放されたラインに、対してあらかじめ窒素ガスバージを準備することにより、系統内の酸素濃度を可燃限界未満に保ち、水素燃焼を防止する。	—	残置熱除去系 (低圧注水モード) 【格納容器スプレイ冷却モード】	—	代用品(可搬型酸素供給装置)	×	○	○	○	○	—		LOCO対象範囲は、大容量注水車(熱交換器ユニット用)、熱交換器ユニット並びに必要な送水車、大容量注水車(熱交換器ユニット用)、熱交換器ユニットは2セメント分散配置が要求される。	
66-5-4		代替原子炉補機冷却系	代替原子炉補機冷却系による燃焼	SBO又はLUHSにおいて、代替原子炉補機冷却系を用いて補機冷却水を確保する	—	原子炉補機冷却水系	—	代用品(大容量注水車等)	×	○	○	○	○	1.11で、FPCの冷却水確保が要求されることを考慮し、適用される原子炉の状態は常時とする。			

表No.	分類1	分類2 (系統)	分類3 (技術的能力 対応手順)	主要用途(手順概要)	B設備 LOCO脱出したSA設備と 同等の機能を有する	γ設備 LOCO脱出時のAOT判断 (2N以外...3日、2N...10日) (二重下線は機能喪失想定DB設備 以外)	C(代替手段) LOCO脱出時のAOT判断 (30日)	D(自主対策設備 or 代替品) LOCO脱出時のAOT判断 (2N以外...10日、2N...30日)	適用される原子炉の状態						DB SA 統合	備考
									DB兼 用	運 転	起 動	高 温 停 止	冷 温 停 止	燃 料 交 換		
66-5-5		代替循環冷却系	代替循環冷却系による原子炉格納容器内の減圧及び除熱	炉心の著しい損傷が発生した場合において、復水補給水系を用いた代替循環冷却系の運転により、原子炉格納容器内の圧力及び温度を低下させることで原子炉格納容器の過圧破損を防止する	—	—	—	—	×	×	○	○	○	○	—	LOCO対象範囲は、MUWOPポンプ並びに必要な管路とする。 【γ設備】 代替原子炉格納冷却水系については他の目的でも使用することから、別表(代替原子炉格納冷却系)でLOCOを規定する。代替循環冷却系運用中に実施する低圧代替注水(A-2級)による原子炉への注水については別表(表66-4-2 低圧代替注水系(可搬型))にて整理する。
66-5-6		最終ヒートシンク PCV破損 PCV水蒸気 発生	格納容器内の水蒸気温度 監視 及び酸素濃度監視	炉心の著しい損傷が発生した場合において、原子炉格納容器内の発生する水蒸気及び酸素ガスの濃度を測定し、監視する	—	—	代替パラメータ	—	×	×	○	○	○	○	—	表66-13-1(主要パラメータ)及び代替パラメータにてLOCO等を規定する。
第52条 第53条		原子炉補給冷却系	原子炉補給冷却系による除熱	重大事故等対処設備(設計基準拡張)である原子炉格納冷却系が健全であれば重大事故等の対処に用いる	DB条文中で整理 (設計拡張設備)	DB条文中で整理 (設計拡張設備)	DB条文中で整理 (設計拡張設備)	DB条文中で整理 (設計拡張設備)	○	○	○	○	○	○	○	重大事故等対処設備(設計基準拡張)による除熱が運転上の制限を満足し、復水補給冷却系(表53条)及び格納容器冷却系(表53条)が正常に動作していること(表53条)が適用される。(表53条DB条文中の運用)
66-6-1	PCV冷却	代替格納容器スプレイ 冷却系(可搬型)	代替格納容器スプレイ冷却系(常設)による原子炉格納容器内の冷却(炉心損傷前)	炉心損傷が発生する前、RHR(格納容器スプレイ冷却モード)故障時に、代替格納容器スプレイ(常設)により格納容器スプレイする	—	—	—	—	×	×	○	○	○	○	—	設置許可基準規則49条より保安規定66条にLOCOを設定する。 LOCO対象範囲は、MUWOPポンプ並びに必要な管路とする。 LOCO対象範囲は、必要なら弁及び管路と、可搬型代替注水ポンプ(A-2級)は、表66-19-1においてLOCO設定し、2セット分散配置が要求される。
66-6-2		代替格納容器スプレイ 冷却系(可搬型)	代替格納容器スプレイ冷却系(可搬型)による原子炉格納容器内の冷却(炉心損傷前)	炉心損傷が発生する前、RHR(格納容器スプレイ冷却モード)故障時に、代替格納容器スプレイ(可搬型)により格納容器スプレイする	—	—	代替格納容器スプレイ冷却系(常設) (25分)	代替格納容器スプレイ冷却系(常設) (25分)	×	×	○	○	○	○	—	設置許可基準規則49条より保安規定66条にLOCOを設定する。 LOCO対象範囲は、必要なら弁及び管路と、可搬型代替注水ポンプ(A-2級)は、表66-19-1においてLOCO設定し、2セット分散配置が要求される。
第34条 第35条 第36条		残留熱除去系(原子炉 停止時冷却モード)	残留熱除去系(原子炉停止時冷却モード)による除熱	重大事故等対処設備(設計基準拡張)である残留熱除去系(原子炉停止時冷却モード)が健全であれば重大事故等の対処に用いる	DB条文中で整理 (設計拡張設備)	DB条文中で整理 (設計拡張設備)	DB条文中で整理 (設計拡張設備)	DB条文中で整理 (設計拡張設備)	○	○	○	○	○	○	○	※1: 原子炉圧力が0.93MPa(gage)以下 ※2: 原子炉内から全燃料が取出された場合を除く
第39条	PCV冷却	残留熱除去系(サブプレッ ション・チェンバ・プール)による原子炉 格納容器内の除熱	残留熱除去系(サブプレッ ション・チェンバ・プール)による原子炉 格納容器内の除熱	重大事故等対処設備(設計基準拡張)である残留熱除去系(サブプレッ ション・チェンバ・プール)冷却モード が健全であれば重大事故等の対処 に用いる	DB条文中で整理 (設計拡張設備)	DB条文中で整理 (設計拡張設備)	DB条文中で整理 (設計拡張設備)	DB条文中で整理 (設計拡張設備)	○	○	○	○	○	○	○	重大事故等対処設備(設計基準拡張)による除熱が運転上の制限を満足し、復水補給冷却系(表53条)及び格納容器冷却系(表53条)が正常に動作していること(表53条)が適用される。(表53条DB条文中の運用)
第39条		残留熱除去系(サブプレッ ション・チェンバ・プール)による原子炉 格納容器内の除熱	残留熱除去系(サブプレッ ション・チェンバ・プール)による原子炉 格納容器内の除熱	重大事故等対処設備(設計基準拡張)である残留熱除去系(サブプレッ ション・チェンバ・プール)冷却モード が健全であれば重大事故等の対処 に用いる	DB条文中で整理 (設計拡張設備)	DB条文中で整理 (設計拡張設備)	DB条文中で整理 (設計拡張設備)	DB条文中で整理 (設計拡張設備)	○	○	○	○	○	○	○	重大事故等対処設備(設計基準拡張)による除熱が運転上の制限を満足し、復水補給冷却系(表53条)及び格納容器冷却系(表53条)が正常に動作していること(表53条)が適用される。(表53条DB条文中の運用)
66-7-1		格納容器下部注水系 (常設)	格納容器下部注水系(常設)による原子炉格納容器下部への注水	格納容器下部注水系(常設)による原子炉格納容器下部への注水	—	—	格納容器下部注水系(可搬型) (時間短縮の補充措置含む) (330分)	格納容器下部注水系(可搬型) (時間短縮の補充措置含む) (330分)	×	×	○	○	○	○	○	LOCO対象範囲は、MUWOPポンプ並びに必要な管路とする。 LOCO対象範囲は、必要なら弁及び管路と、可搬型代替注水ポンプ(A-2級)は、表66-19-1においてLOCO設定し、2セット分散配置が要求される。
66-7-2		格納容器下部注水系 (可搬型)	格納容器下部注水系(可搬型)による原子炉格納容器下部への注水	格納容器下部注水系(可搬型)による原子炉格納容器下部への注水	—	—	格納容器下部注水系(常設) (35分)	格納容器下部注水系(常設) (35分)	×	×	○	○	○	○	○	LOCO対象範囲は、必要なら弁及び管路と、可搬型代替注水ポンプ(A-2級)は、表66-19-1においてLOCO設定し、2セット分散配置が要求される。

表No.	分類1	分類2 (系統)	分類3 (技術的能力 対応手続)	対応手続			B設備 LOCO脱脱したSA設備と 同等の機能を有する	γ設備 LOCO脱脱時のAOT判断 (2N以外...3日、2N...10日) (二重下線は機能喪失想定D/E設備 以外)	C(代替手段) LOCO脱脱時のAOT判断 (30日)	D(自主対策設備 or 代替品) LOCO脱脱時のAOT判断 (2N以外...10日、2N...30日)	DB 兼 用	適用される原子炉の状態				DB - SA 統合	LOCOの設定	備考
				技術的能力 の有効性評価※【 <input type="checkbox"/> 】 ※事象発生からの時間	手順完了時間 技術的能力【 <input type="checkbox"/> 】	主な用途(手順概要)						LOCO脱脱時のAOT判断 (30日)	LOCO脱脱時のAOT判断 (30日)	LOCO脱脱時のAOT判断 (30日)	燃料交換 停止			
66-8-1	建屋水素	静的触媒式水素再結合 器	静的触媒式水素再結合 器による水素濃度の上昇抑制	1.10	静的触媒式水素再結合器 により、原 子炉建屋内の水素濃度の上昇を抑 制する	—	—	—	原子炉建屋トッピング (55分)	×	×	×	×	×	×	×	×	【γ設備】冷温停止、燃料交換時は原子 炉注水可能なD/E設備、系列が確認でき れば良いが、非常用炉心冷却系1系列 (自動減圧系を除く)を設定する。
66-8-2	原炉建屋内の水素濃 度	原炉建屋内の水素濃 度監視	原炉建屋内の水素濃度の監視	1.10	原炉建屋内の水素濃度の監視	—	—	代替ハラメータ (他チャネル) (静的触媒式水素再結合器動作監視 装置)	—	×	×	×	×	×	×	×	×	LOCO対象範囲は、原子炉建屋水素濃度 監視設備とする。 原炉建屋水素濃度監視設備は、表66-13-1と別 の箇所に設置する。AOIの完了時間につい ては採用した設定とする。
		燃料プール代替注水系 (常設スプレイヘッド)	燃料プール代替注水系によ る常設スプレイヘッドを使用 した使用済燃料プールへの 注水	1.11	使用済燃料プールへの注水	可搬型スプレイヘッド使用	使用済燃料プール温度、水位監視	—	代替品(可搬型代替注水ポンプ) 消火系による補給(30分)	×	×	×	×	×	×	×	×	燃料プール代替注水系には常設スプレ イヘッドを使用する場合、可搬型スプレ イヘッドを使用する場合の2つの系統構 成があり、またそれぞれ注水機能とスプレ イヘッド機能を有する。これらの要求を一括 引いてLOCOを設定する。 【γ設備】 使用済燃料プールが健全であることの確 認及び冷却機能が健全であることを確認 する手段として使用済燃料プール温度、 水位監視を設定する。 【D設備】 大量の水の漏えいを想定した場合につ いては、技術的能力にて消火系による補 給は、技術的能力にて消火系による補 給は、自主対策設備と評価していないが、 使用済燃料プール水位低下の抑制を 期待できることから、D設備として設定す る。 可搬型代替注水ポンプ(A-2線)は、表66- 19-1においてLOCO設定し、2セット分散 配置が要求される。
66-9-1	SFP		燃料プール代替注水系によ る常設スプレイヘッドを使用 した使用済燃料プールへの 注水	1.11	使用済燃料プールへの注水	可搬型スプレイヘッド使用	使用済燃料プール温度、水位監視	常設スプレイヘッド使用(300分)	代替品(可搬型代替注水ポンプA-1 線) 消火系による補給(30分)	×	×	×	×	×	×	×	×	燃料プール代替注水系には常設スプレ イヘッドを使用する場合、可搬型スプレ イヘッドを使用する場合の2つの系統構 成があり、またそれぞれ注水機能とスプレ イヘッド機能を有する。これらの要求を一括 引いてLOCOを設定する。 【γ設備】 使用済燃料プールが健全であることの確 認及び冷却機能が健全であることを確認 する手段として使用済燃料プール温度、 水位監視を設定する。 【D設備】 大量の水の漏えいを想定した場合及び サイフォンによる漏えいの防止について は、技術的能力にて消火系による補給は 自主対策設備と評価していないが、使用 済燃料プール水位低下の抑制を期待 できることから、D設備として設定する。
66-9-2		燃料プール冷却浄化系	代替交流電源設備を使用し た燃料プール冷却浄化系に よる使用済燃料プール除熱	1.11	代替交流電源設備を使用した燃料 プール冷却浄化系による使用済燃 料プール除熱	—	使用済燃料プールの温度、水位監視	—	燃料プール代替注水系 (常設スプレイヘッド)(300分)又は可搬 型代替注水ポンプ(A-2線)(340分)(補給 装置含む) 残置除熱系(最大除熱量)	×	×	×	×	×	×	×	×	LOCO対象範囲は、SFPの除熱に必要な FPOポンプ、FPO熱交換器並びにF/Dハ イス運転に必要な設備とする。代替原 子炉補給冷却系は他系統と共用すること から、別にLOCOを設定する。
66-9-3		使用済燃料プール監視 設備	SFP監視カメラ起動 【解析対象外】	1.11	使用済燃料プールの監視	—	使用済燃料プール温度、水位監視	代替ハラメータ	—	×	×	×	×	×	×	×	×	LOCO対象範囲は、各計装設備とする。 LOCO停止を要求しない(基本方針)

表No.	分類1	分類2 (系統)	分類3 (技術的能力 対応手段)	主要用途(手順概要)	B設備 LOCO逸脱したSA設備と 同等の機能を有する	γ設備 LOCO逸脱時のAOI判断 (2N以外…3日、2N…10日) (二重下線は機能喪失想定DB設備 以外)	C(代替手段) LOCO逸脱時のAOI判断 (30日)	D(自主対策設備 or 代替品) LOCO逸脱時のAOI判断 (2N以外…10日、2N…30日)	適用される原子炉の状態							DB SA 統合	LOCOの設定	備考
									DB兼用	運転	起動	高温停止	低温停止	燃料交換	条件 (※)			
66-10-1	拡散抑制	大気への放射性物質の 拡散抑制	大気への放射性物質の拡 散抑制	使用済燃料プール内の燃料体等の 覆い損傷に至った場合に、放水設 備により、大気への放射性物質の拡 散抑制を行う。	—	使用済燃料プール温度、水位監視	—	代替品(大容量送水車等)	×	○	○	○	○	○	○	—	1.1.12より原子炉規定第66条にLOCOを設 定する。LOCO対象範囲は、大容量送水車 (原子炉建屋放水設備用)、放水砲、泡 原液移送車、泡原液混合装置並びに流 路(ホース)とする。6号炉及び7号炉の共 用の可搬型設備であるが、分散配置は 要求されていない。	
			大気への放射性物質の拡 散抑制	炉心の覆い損傷、原子炉格納容器 の破損又は使用済燃料プール内の 燃料体等の覆い損傷に至った場合 に、放水設備により、大気への放射 性物質の拡散抑制を行う。	—	機内温度監視 (燃料格納容器/外相モード) (燃料格納容器/内相モード) (燃料格納容器/外相モード) (燃料格納容器/内相モード)	—	代替品(大容量送水車等)	×	○	○	○	○	○	○	○	—	1.1.12より原子炉規定第66条にLOCOを設 定する。LOCO対象範囲は、大容量送水車 (原子炉建屋放水設備用)、放水砲、泡 原液移送車、泡原液混合装置並びに流 路(ホース)とする。6号炉及び7号炉の共 用の可搬型設備であるが、分散配置は 要求されていない。
			航空機燃料火災への泡消 滅	原子炉格納容器周回において航空機燃 料火災が発生した場合に、泡消火を 行う	—	機内温度監視 (燃料格納容器/外相モード) (燃料格納容器/内相モード) (燃料格納容器/外相モード) (燃料格納容器/内相モード)	—	代替品(泡原液移送車等)	×	○	○	○	○	○	○	○	○	—
66-10-2		海洋への放射性物質の 拡散抑制	海洋への放射性物質の拡 散抑制	炉心の覆い損傷、原子炉格納容器 の破損又は使用済燃料プール内の 燃料体等の覆い損傷に至った場合 に、海洋への放射性物質の拡散抑 制を行う	—	機内温度監視 (燃料格納容器/外相モード) (燃料格納容器/内相モード) (燃料格納容器/外相モード) (燃料格納容器/内相モード)	—	代替品(放射性物質吸着材等)	×	○	○	○	○	○	○	—	6号炉及び7号炉の共用の可搬型設備で あるが、分散配置は要求されていない。	
			復水貯蔵槽 保有水	重大事故等のための保有水の管理	—	サブレーション/チェンバ ー(水位監視) 非常用圧入冷却系(自動運転圧入設 置)	DB条文中で整理 淡水貯水池からの供給(235分) 海水からの供給(325分) (時間短縮の構築措置含む)	—	DB条文中で整理	○	○	○	○	○	○	—	復水貯蔵槽は、保安規定第40条とは要 求される原子炉の状態、保有水の管理 等が異なるため、第66条にLOCOを設定 する。 サブレーション/チェンバはDB兼SA設備 である。SAの注水系統の水源としては、 代替型冷却系として使用する。このた め、保安規定第46条(サブレーションプ ールの水位)の適用される原子炉の状態 (運転～高温停止)と同等であることか ら、保安規定第46条において整理する。	
			サブレーション/チェンバ ー 保有水	重大事故等のための の水源	—	DB条文中で整理	—	DB条文中で整理	—	DB条文中で整理	○	○	○	○	○	○	○	—
66-11-1		重大事故等取除のため の水源	復水貯蔵槽 保有水	重大事故等のための保有水の管理	—	復水貯蔵槽(水位監視)	—	代替品(可搬型代替注水ポンプ)	×	○	○	○	○	○	○	—	復水貯蔵槽としては、復水貯蔵槽への 水の移送設備として、海水貯蔵槽あり、それ ぞれ条文中を分けてLOCO設定する。 可搬型代替注水ポンプ(A-2線)は、表66- 19-1においてLOCO設定し、2セット分散 配置が要求される。	
			海水	海水を水源とした大容量送水車(海水 取水用)及び可搬型代替注水ポンプ (A-2線)による復水貯蔵槽への補給	—	復水貯蔵槽(水位監視)	—	代替品(可搬型代替注水ポンプ)	×	○	○	○	○	○	○	○	—	復水貯蔵槽としては、復水貯蔵槽への 水の移送設備として、海水貯蔵槽あり、それ ぞれ条文中を分けてLOCO設定する。 可搬型代替注水ポンプ(A-2線)は、表66- 19-1においてLOCO設定し、2セット分散 配置が要求される。
			海水	海水を水源とした大容量送水車(海水 取水用)及び可搬型代替注水ポンプ (A-2線)による復水貯蔵槽への補給	—	復水貯蔵槽(水位監視)	—	代替品(可搬型代替注水ポンプ)	×	○	○	○	○	○	○	○	○	—
66-11-2	水源	海水	海水を水源とした補給	海水を水源とした大容量送水車(海水 取水用)及び可搬型代替注水ポンプ (A-2線)による復水貯蔵槽への補給	—	復水貯蔵槽 サブレーション/チェンバ ー(水位監視)	—	代替品(可搬型代替注水ポンプ)	×	○	○	○	○	○	○	—	復水貯蔵槽としては、復水貯蔵槽への 水の移送設備として、海水貯蔵槽あり、それ ぞれ条文中を分けてLOCO設定する。 可搬型代替注水ポンプ(A-2線)は、表66- 19-1においてLOCO設定し、2セット分散 配置が要求される。	
			海水を水源とした補給	海水を水源とした大容量送水車(海水 取水用)及び可搬型代替注水ポンプ (A-2線)による復水貯蔵槽への補給	—	復水貯蔵槽 サブレーション/チェンバ ー(水位監視)	—	代替品(可搬型代替注水ポンプ)	×	○	○	○	○	○	○	○	—	復水貯蔵槽としては、復水貯蔵槽への 水の移送設備として、海水貯蔵槽あり、それ ぞれ条文中を分けてLOCO設定する。 可搬型代替注水ポンプ(A-2線)は、表66- 19-1においてLOCO設定し、2セット分散 配置が要求される。
			海水を水源とした送水	海水を水源とした大容量送水車(海水 取水用)及び可搬型代替注水ポンプ (A-2線)による送水	—	復水貯蔵槽 サブレーション/チェンバ ー(水位監視)	—	代替品(可搬型代替注水ポンプ)	×	○	○	○	○	○	○	○	○	—
66-11-3		海水移送設備	大容量送水車(海水取水 用)による防火水櫃への海 水補給	海水を水源とした大容量送水車(海水 取水用)及び可搬型代替注水ポンプ (A-2線)による復水貯蔵槽への補給	—	復水貯蔵槽 サブレーション/チェンバ ー(水位監視)	—	代替品(可搬型代替注水ポンプ)	×	○	○	○	○	○	○	—	復水貯蔵槽としては、復水貯蔵槽への 水の移送設備として、海水貯蔵槽あり、それ ぞれ条文中を分けてLOCO設定する。 可搬型代替注水ポンプ(A-2線)は、表66- 19-1においてLOCO設定し、2セット分散 配置が要求される。	
			防火水櫃へ補給する水源 の切替え	防火水櫃へ淡水の供給が継続でき ない場合、水源を海水に切り替え る。	—	復水貯蔵槽 サブレーション/チェンバ ー(水位監視)	—	代替品(可搬型代替注水ポンプ)	×	○	○	○	○	○	○	○	—	復水貯蔵槽としては、復水貯蔵槽への 水の移送設備として、海水貯蔵槽あり、それ ぞれ条文中を分けてLOCO設定する。 可搬型代替注水ポンプ(A-2線)は、表66- 19-1においてLOCO設定し、2セット分散 配置が要求される。
			淡水貯水池から海への切替 え	淡水貯水池から淡水の供給を行って いる場合に、水源を海水に切り替え る場合、あらかじめ可搬型代替注 水ポンプ(A-2線)の水源切替準備を 行う。	—	復水貯蔵槽 サブレーション/チェンバ ー(水位監視)	—	代替品(可搬型代替注水ポンプ)	×	○	○	○	○	○	○	○	○	—

表No.	分類1	分類2 (系統)	分類3 (技術的能力 対応手順)	手順完了時間 技術的能力() 有効性評価※-()	主な用途(手順概要)	B設備 LCO逸脱したSA設備と同等の機能を有する	7設備 LCO逸脱時のAOI判断 (2N以外...3日、2N...10日) (二重下線は機能喪失想定DB設備以外)	C(代替手段) LCO逸脱時のAOI判断 (30日)	D(自主対策設備 or 代替品) LCO逸脱時のAOI判断 (2N以外...10日、2N...30日)	DB兼用	運転	起動	停止	燃料交換	条件 (※)	DB - SA 統合	LCOの設定	備考
		低圧代替注水系統(可搬型)	低圧代替注水系統(可搬型)による発電用原子炉の冷却【原子炉運転中】	建屋内系統構成(25分) 建屋外準備・送水(330分) RHR(A)系注水【41時間】(TBP) RHR(B)系注水【20時間後】(大LOCA)	原子炉運転中にRHR(低圧注水モード)故障した場合、低圧代替注水系統(可搬型)により、原子炉へ注水する	低圧代替注水系統(常設)	高圧炉心注水系統(低圧注水モード)	高圧炉心注水系統(速やか)	消火薬(30分)	×	○	○	○	○	—			
		低圧代替注水系統(可搬型)	低圧代替注水系統(可搬型)による発電用原子炉の冷却【原子炉停止中】	建屋内系統構成(20分) 建屋外準備・送水(330分)【解析対象外】	低圧代替注水系統(可搬型)により、残存炉心温度を冷却する	高圧炉心注水系統(常設)	高圧炉心注水系統(低圧注水モード)	高圧炉心注水系統(速やか)	消火薬(30分)	×	○	○	○	○	※			
		格納容器圧力逃がし装置	格納容器圧力逃がし装置による原子炉格納容器内の減圧及び除熱	建屋内系統構成(135分) 建屋外準備・送水(330分)【解析対象外】	原子炉停止中にRHR(原子炉停止時冷却モード)故障した場合、低圧代替注水系統(可搬型)により、原子炉へ注水する	高圧炉心注水系統(常設)	高圧炉心注水系統(低圧注水モード)	高圧炉心注水系統(速やか)	消火薬(30分)	×	○	○	○	○	※			
		格納容器圧力逃がし装置	格納容器圧力逃がし装置による原子炉格納容器内の減圧及び除熱	建屋内系統構成(25分) 建屋外準備・送水(330分) RHR(B)系注水【20時間後】(大LOCA)	溶解炉心の原子炉格納容器下部への落下を遅延又は防止し、原子炉格納容器内に残存した溶融炉心を冷却する	高圧炉心注水系統(常設)	高圧炉心注水系統(低圧注水モード)	高圧炉心注水系統(速やか)	消火薬(30分)	×	○	○	○	○	—			
		格納容器圧力逃がし装置	格納容器圧力逃がし装置による原子炉格納容器内の減圧及び除熱	建屋内系統構成(40分) ベント開始【約17時間】(TOUV) ベント要求【約17時間】(大LOCA)	RHR故障時に、格納容器圧力逃がし装置により最終ヒートシンク(大気)へ熱を輸送する	高圧炉心注水系統(常設)	高圧炉心注水系統(低圧注水モード)	高圧炉心注水系統(速やか)	消火薬(30分)	×	○	○	○	○	—			
		格納容器圧力逃がし装置	格納容器圧力逃がし装置による原子炉格納容器内の減圧及び除熱	建屋内系統構成(45分) ベント開始【約38時間】(大LOCA)	炉心の著しい損傷が発生した場合において、格納容器圧力逃がし装置により原子炉格納容器内の減圧及び除熱を促進し、原子炉格納容器の過圧破損を防止する	高圧炉心注水系統(常設)	高圧炉心注水系統(低圧注水モード)	高圧炉心注水系統(速やか)	消火薬(30分)	×	○	○	○	○	—			
		格納容器圧力逃がし装置	格納容器圧力逃がし装置による原子炉格納容器内の減圧及び除熱	現場操作(格納容器圧力逃がし装置)	SBO及びURHR使用不可時に、現場操作(格納容器圧力逃がし装置)により、原子炉格納容器内の減圧及び除熱を促進し、原子炉格納容器の過圧破損を防止する	高圧炉心注水系統(常設)	高圧炉心注水系統(低圧注水モード)	高圧炉心注水系統(速やか)	消火薬(30分)	×	○	○	○	○	—			
		格納容器圧力逃がし装置	格納容器圧力逃がし装置による原子炉格納容器内の減圧及び除熱	現場操作(格納容器圧力逃がし装置)	SBOによる格納容器圧力逃がし装置の隔離弁動作不能時に、遠隔操作による現場操作により原子炉格納容器の過圧破損を防止する	高圧炉心注水系統(常設)	高圧炉心注水系統(低圧注水モード)	高圧炉心注水系統(速やか)	消火薬(30分)	×	○	○	○	○	—			
		格納容器下部注水系統(可搬型)	格納容器下部注水系統(可搬型)による原子炉格納容器下部への注水	建屋内系統構成(25分) 建屋外準備・送水(330分)【9時間】(TBP)	炉心損傷が発生する前、RHR(格納容器スプレィ冷却モード)故障時に、代替格納容器スプレィ(可搬型)により格納容器スプレィする	高圧炉心注水系統(常設)	高圧炉心注水系統(低圧注水モード)	高圧炉心注水系統(速やか)	消火薬(30分)	×	○	○	○	○	—			
		格納容器下部注水系統(可搬型)	格納容器下部注水系統(可搬型)による原子炉格納容器下部への注水	建屋内系統構成(20分) 建屋外準備・送水(330分)【解析対象外】	炉心損傷が発生した後、RHR(格納容器スプレィ冷却モード)故障時に、代替格納容器スプレィ(可搬型)により格納容器スプレィする	高圧炉心注水系統(常設)	高圧炉心注水系統(低圧注水モード)	高圧炉心注水系統(速やか)	消火薬(30分)	×	○	○	○	○	—			
		燃料プール代替注水系統(常設スプレィヘッド)	燃料プール代替注水系統(常設スプレィヘッド)による原子炉格納容器への注水	建屋外準備・送水(330分)【12時間】(起定1.2)	使用済燃料プール温度、水位監視	可搬型スプレィヘッド使用	使用済燃料プール温度、水位監視	— (B設備あり)	代替品(可搬型代替注水ポンプ) 消火薬による補給(30分)	×	○	○	○	○	—			
		燃料プール代替注水系統(可搬型スプレィヘッド)	燃料プール代替注水系統(可搬型スプレィヘッド)による原子炉格納容器への注水	建屋外準備・送水(330分)【解析対象外】	使用済燃料プールへのスプレィ	可搬型スプレィヘッド使用	使用済燃料プール温度、水位監視	— (B設備あり)	代替品(可搬型代替注水ポンプA-1) 消火薬による補給(30分)	×	○	○	○	○	—			
		燃料プール代替注水系統(可搬型スプレィヘッド)	燃料プール代替注水系統(可搬型スプレィヘッド)による原子炉格納容器への注水	建屋内系統構成(65分) 建屋外準備・送水(340分)【解析対象外】	使用済燃料プールへのスプレィ	—	使用済燃料プール温度、水位監視	常設スプレィヘッド使用(330分)	代替品(可搬型代替注水ポンプA-1) 消火薬による補給(30分)	×	○	○	○	○	—			
		燃料プール代替注水系統(可搬型スプレィヘッド)	燃料プール代替注水系統(可搬型スプレィヘッド)による原子炉格納容器への注水	建屋内系統構成(65分) 建屋外準備・送水(340分)【解析対象外】	使用済燃料プールへのスプレィ	—	使用済燃料プール温度、水位監視	常設スプレィヘッド使用(330分)	代替品(可搬型代替注水ポンプA-1) 消火薬による補給(30分)	×	○	○	○	○	—			
		GSPへの移送設備	淡水貯水池を水源とした補給	防火水櫃を水源とした補給【約12時間後】(大LOCA)	防火水櫃を水源とした可搬型代替注水ポンプ(A-2 級)による淡水貯蔵槽への補給	—	淡水貯蔵槽(水位監視)	—	代替品(可搬型代替注水ポンプ) 消火薬による補給(30分)	×	○	○	○	○	—			
		GSPへの移送設備	淡水貯水池を水源とした補給	防火水櫃を水源とした補給【約12時間後】(大LOCA)	淡水貯水池を水源とした可搬型代替注水ポンプ(A-2 級)による淡水貯蔵槽への補給	—	淡水貯蔵槽(水位監視)	—	代替品(可搬型代替注水ポンプ) 消火薬による補給(30分)	×	○	○	○	○	—			

資料1.(6) 重大事故等対処設備のLCOを適用する原子炉の状態について

重大事故等対処設備の LCO を適用する原子炉の状態について

技術的能力審査基準 1.0～1.19（設置許可基準規則第 43 条～第 62 条）において、当該機能を有する重大事故等対処設備の LCO を適用する原子炉の状態については、以下の基本的な考え方に基づき、下表を参考に設定する。（詳細は次頁に示す。）

【適用する原子炉の状態の基本的な考え方】

- a. 重大事故等対処設備に対する LCO を適用する原子炉の状態については、その機能を代替する設計基準事故対処設備（例：格納容器スプレイ冷却系）が適用される原子炉の状態を基本として設定する。
- ただし、重大事故等対処設備の機能として、上記における設計基準事故対処設備の原子炉の状態の適用範囲外においても要求される場合があることから、当該の重大事故等対処設備の機能を勘案した原子炉の状態の設定が必要となる。
- b. 機能を代替する対象の設計基準事故対処設備が明確ではない重大事故等対処設備（例：放水砲）については、当該設備の機能が要求される重大事故等から判断して、個別に適用する原子炉の状態を設定する。

技術的能力審査基準 (設置許可基準規則)		適用される原子炉の状態 (例)	重大事故等対象設備 (代表例)
1.1 (第 44 条)	緊急停止失敗時に発電用原子炉を未臨界にするための設備	運転及び起動	・ATWS 緩和設備(代替制御棒挿入機能) ・ほう酸水注入系ポンプ
1.2 (第 45 条)	原子炉冷却材圧力バウンダリ高圧時に発電用原子炉を冷却するための設備	運転、起動及び高温停止 (原子炉圧力が 1.03MPa [gage] 以上)	・高圧代替注水系ポンプ ・原子炉隔離時冷却系ポンプ
1.3 (第 46 条)	原子炉冷却材圧力バウンダリを減圧するための設備	運転、起動及び高温停止 (原子炉圧力が 1.03MPa [gage] 以上)	・逃がし安全弁 ・代替自動減圧系
1.4 (第 47 条)	原子炉冷却材圧力バウンダリ低圧時に発電用原子炉を冷却するための設備	運転、起動、高温停止、低温停止及び燃料交換 ^{*1}	・復水移送ポンプ ・可搬型代替注水ポンプ
1.5 (第 48 条)	最終ヒートシンクへ熱を輸送するための設備	運転、起動、高温停止、低温停止及び燃料交換	・代替原子炉補機冷却系熱交換器ユニット
1.6 (第 49 条)	原子炉格納容器内の冷却等のための設備	運転、起動及び高温停止	・復水移送ポンプ ・格納容器スプレイ冷却系
1.7 (第 50 条)	原子炉格納容器の過圧破損を防止するための設備	運転、起動及び高温停止	・格納容器圧力逃がし装置 ・代替原子炉補機冷却系熱交換器ユニット
1.8 (第 51 条)	原子炉格納容器下部の溶融炉心を冷却するための設備	運転、起動及び高温停止	・復水移送ポンプ ・可搬型代替注水ポンプ
1.9 (第 52 条)	水素爆発による原子炉格納容器の破損を防止するための設備	運転、起動及び高温停止	・格納容器圧力逃がし装置 ・格納容器内水素濃度 (SA)
1.10 (第 53 条)	水素爆発による原子炉建屋等の損傷を防止するための設備	運転、起動、高温停止、低温停止及び燃料交換 ^{*1}	・静的触媒式水素再結合器 ・原子炉建屋水素濃度
1.11 (第 54 条)	使用済燃料貯蔵槽の冷却等のための設備	使用済燃料プールに照射された燃料を貯蔵している期間	・可搬型代替注水ポンプ ・使用済燃料貯蔵プールの監視設備

技術的能力審査基準 (設置許可基準規則)		適用される原子炉の状態 (例)	重大事故等対象設備 (代表例)
1.12 (第55条)	工場等外への放射性物質の拡散を抑制するための設備	運転, 起動, 高温停止, 冷温停止 及び燃料交換	・汚濁防止膜 ・放水砲
1.13 (第56条)	重大事故等の収束に必要な なる水の供給設備	運転, 起動, 高温停止, 冷温停止 及び燃料交換 ^{※1}	・可搬型代替注水ポンプ
		運転, 起動, 高温停止, 冷温停止 及び燃料交換 ^{※1}	・復水貯蔵槽
1.14 (第57条)	電源設備	運転, 起動, 高温停止, 冷温停止 及び燃料交換	・常設代替交流電源設備 ・常設代替直流電源設備
1.15 (第58条)	計装設備	各計器ごとに要求される原子炉の 状態に従う。	・原子炉圧力容器温度 ・復水補給水系流量(原子炉格納容器)
1.16 (第59条)	原子炉制御室	運転, 起動, 高温停止, 冷温停止 及び燃料交換	・可搬型蓄電池内蔵型照明
		運転, 起動及び高温停止	・非常用ガス処理系
1.17 (第60条)	監視測定設備	運転, 起動, 高温停止, 冷温停止 及び燃料交換	・可搬型モニタリングポスト ・可搬型気象観測装置
1.18 (第61条)	緊急時対策所	運転, 起動, 高温停止, 冷温停止 及び燃料交換	・緊急時対策所可搬型電源設備
		運転, 起動及び高温停止	・緊急時対策所加圧設備
1.19 (第62条)	通信連絡を行うために必要 な設備	運転, 起動, 高温停止, 冷温停止 及び燃料交換	・衛星電話設備 (可搬型) ・無線連絡設備 (可搬型)
1.0 (第43条)	共通事項 (重大事故等対処設備)	運転, 起動, 高温停止, 冷温停止 及び燃料交換	・ホイールローダ

※1 : 原子炉水位がオーバーフロー水位付近で、かつプールゲートが開の場合又は原子炉内から全燃料
が取出され、かつプールゲートが閉の場合を除く

■重大事故等対処設備の LCO が適用される原子炉の状態について(例)

分類 (技術的能力審査基準/ 設置許可基準規則)	適用する 原子炉の状態	適用根拠	喪失を想定する設計基準事故 対処設備 (又は機能)	左記設備 (機能) が 要求される 原子炉の状態
(1) 緊急停止失敗時に発電用原子炉を未臨界にするための設備 (1.1/第44条)	運転及び起動	A T W S 緩和設備は、運転時の異常な過渡変化時において、原子炉の運転を緊急に停止することができない事象が発生するおそれがある場合又は当該事象が発生した場合においても炉心の著しい損傷を防止するため、原子炉出力を抑制するために必要な設備であることから、運転及び起動の原子炉の状態を適用する。	<ul style="list-style-type: none"> 原子炉保護系 制御棒駆動系水圧制御ユニット 制御棒 	運転及び起動
(2) 原子炉冷却材圧力バウンダリ高圧時に発電用原子炉を冷却するための設備 (1.2/第45条)	運転、起動及び高温停止 (原子炉圧力が 1.03MPa [gage] 以上)	原子炉冷却材圧力バウンダリが高圧の状態であって、設計基準事故対処設備が有する原子炉の冷却機能が喪失した場合においても炉心の著しい損傷を防止するため、原子炉を冷却するために必要な設備であることから (例: 高圧代替注水系), 高圧時に当該の設計基準事故対処設備による冷却機能が必要な原子炉の状態を適用する。	<ul style="list-style-type: none"> 高圧炉心注水系 原子炉隔離時冷却系 (全交流動力電源) (常設直流電源) 	運転、起動及び高温停止 (原子炉隔離時冷却系は原子炉圧力が 1.03MPa [gage] 以上)
(3) 原子炉冷却材圧力バウンダリを減圧するための設備 (1.3/第46条)	運転、起動及び高温停止 (原子炉圧力が 1.03MPa [gage] 以上)	原子炉冷却材圧力バウンダリが高圧の状態であって、設計基準事故対処設備が有する原子炉の減圧機能が喪失した場合においても炉心の著しい損傷を防止するため、原子炉冷却材圧力バウンダリを減圧するために必要な設備であることから (例: 逃がし安全弁), (2) と同様の原子炉の状態となる。	<ul style="list-style-type: none"> 自動減圧系 (全交流動力電源) (常設直流電源) 	運転、起動及び高温停止 (原子炉圧力が 1.03MPa [gage] 以上)
(4) 原子炉冷却材圧力バウンダリ低圧時に発電用原子炉を冷却するための設備 (1.4/第47条)	運転、起動、高温停止、低温停止及び燃料交換 (原子炉水位がオーバーフロー水位付近で、かつプールのゲートが開の場合又は原子炉内から全燃料が取出され、かつプールのゲートが閉の場合を除く)	原子炉冷却材圧力バウンダリが低圧の状態であって、設計基準事故対処設備が有する原子炉の冷却機能が喪失した場合においても炉心の著しい損傷及び原子炉格納容器の破損を防止するため、原子炉を冷却するために必要な設備であることから (例: 可搬型代替注水ポンプ), 当該の設計基準事故対処設備と同様の原子炉の状態となる。 ただし、原子炉水位オーバーフロー水位付近でかつプールのゲート開の場合は、原子炉ウエルと SFP がつながり保有水量が多くなり時間的余裕が大きくなること、また常時待機要求がある燃料プール代替注水系にて原子炉及び SFP での崩壊熱による冷却材の蒸発分以上の注水が可能であるため、LCO 適用期間とする必要性は低いことから、適用される原子炉の状態から除外する。 また、原子炉内から全燃料が取出され、かつプールのゲートが閉の場合は、全燃料が取出されプールのゲートにより隔離されることから、原子炉への注水は不要となる。	<ul style="list-style-type: none"> 残留熱除去系 (低圧注水モード) (全交流動力電源) 残留熱除去系 (原子炉停止時冷却モード) (全交流動力電源) 	運転、起動、高温停止、低温停止及び燃料交換 (原子炉内から全燃料が取出された場合を除く)

分類 (技術的能力審査基準/ 設置許可基準規則)	適用する 原子炉の状態	適用根拠	喪失を想定する設計基準事故 対処設備 (又は機能)	左記設備 (機能) が 要求される 原子炉の状態
(5) 最終ヒートシンクへ熱を輸送するための設備 (1.5/第48条)	運転, 高温停止, 低温停止及び燃料交換 (原子炉内から全燃料が取出された場合を除く)	設計基準事故対処設備が有する最終ヒートシンクへ熱を輸送する機能が喪失した場合において炉心の著しい損傷及び原子炉格納容器の破損 (炉心の著しい損傷が発生する前に生ずるものに限る。)を防止するため, 最終ヒートシンクへ熱を輸送するために必要な設備であることから (例: 代替原子炉補機冷却系熱交換器ユニット), 原子炉内に燃料が存在する原子炉の状態を適用する。ただし, 格納容器ベントに係る設備については (例: 格納容器圧力逃がし装置), 原子炉格納容器の破損が発生する可能性のある原子炉の状態に適用する。	・原子炉補機冷却系 ・ (全交流動力電源)	運転, 起動及び高温停止 (低温停止及び燃料交換については片系列要求)
(6) 原子炉格納容器内の冷却等のための設備 (1.6/第49条)	運転, 起動及び高温停止	設計基準事故対処設備が有する原子炉格納容器内の冷却機能が喪失した場合において炉心の著しい損傷を防止するため, 原子炉格納容器内の圧力及び温度を低下させるために必要な設備であり (例: 復水移送ポンプ), 原子炉格納容器の破損が発生する可能性のある期間の原子炉の状態を適用する必要がある。炉心の著しい損傷が発生した場合において原子炉格納容器の破損を防止するため, 原子炉格納容器内の圧力及び温度並びに放射性物質の濃度を低下させるために必要な設備であり (例: 復水移送ポンプ), 原子炉格納容器の破損が発生する可能性のある原子炉の状態となる。	・原子炉格納容器スプレイ冷却系 ・ (全交流動力電源)	運転, 起動及び高温停止
(7) 原子炉格納容器の過圧破損を防止するための設備 (1.7/第50条)	運転, 起動及び高温停止	炉心の著しい損傷が発生した場合において原子炉格納容器の破損を防止するため, 原子炉格納容器の圧力及び温度を低下させるために必要な設備であり (例: 格納容器圧力逃がし装置), 原子炉格納容器の破損が発生する可能性のある期間の原子炉の状態を適用する必要がある。	・原子炉格納容器スプレイ冷却系 ・ (全交流動力電源)	運転, 起動及び高温停止
(8) 原子炉格納容器下部の溶融炉心を冷却するための設備 (1.8/第51条)	運転, 起動及び高温停止	炉心の著しい損傷が発生した場合において原子炉格納容器の破損を防止するため, 溶融し, 原子炉格納容器の下部に落下した炉心を冷却するために必要な原子炉格納容器下部注水設備であり (例: 復水移送ポンプ), (6)同様, 原子炉格納容器の破損が発生する可能性のある期間の原子炉の状態を適用する必要がある。	・原子炉格納容器スプレイ冷却系 ・ (全交流動力電源)	運転, 起動及び高温停止
(9) 水素爆発による原子炉格納容器の破損を防止するための設備 (1.9/第52条)	運転, 起動及び高温停止	炉心の著しい損傷が発生した場合において原子炉格納容器内における水素爆発による破損を防止する必要がある場合に, 水素爆発による原子炉格納容器の破損を防止するために必要な設備であり (例: 格納容器圧力逃がし装置), 原子炉格納容器の破損が発生する可能性のある期間の原子炉の状態を適用する必要がある。	-	-

分類 (技術的能力審査基準/ 設置許可基準規則)	適用する 原子炉の状態	適用根拠	喪失を想定する設計基準事故 対処設備 (又は機能)	左記設備 (機能) が 要求される 原子炉の状態
(10) 水素爆発による原子炉建屋等 の損傷を防止するための設備 (1. 10/第 53 条)	運転, 起動, 高温 停止, 低温停止 及び燃料交換 (原子炉水位がオ ーバーフロア水位 付近で, かつプー ルゲートが開の場 合又は原子炉内か ら全燃料が取出さ れ, かつプールゲ ートが閉の場合を 除く)	炉心の著しい損傷が発生した場合において原子炉建屋等の水 素爆発による損傷を防止する必要がある場合に, 原子炉建屋内 の水素濃度の上昇抑制及び原子炉建屋内の水素ガス濃度を測 定するために必要な設備 (例: 静的触媒式水素再結合器) であ ることから, 原子炉内に燃料が存在する期間を基本として原子 炉水位がオーバーフロア水位付近でプールゲート閉となった 場合は, 原子炉ウエルと SFP が繋がりに, 保有水量が多くなる ことから, 原子炉水位オーバーフロア水位付近でかつプールゲ ート閉又は原子炉内から全燃料が取出され, かつプールゲート が閉までの期間において待機が必要な設備である。	-	-
(11) 使用済燃料貯蔵槽の冷却等 のための設備 (1. 11/第 54 条)	使用済燃料プー ルに照射された 燃料を貯蔵して いる期間	使用済燃料プールの冷却機能又は注水機能が喪失し, 又は使用 済燃料プールからの水の漏えいその他の要因により当該使用 済燃料プールの水位が低下した場合において当該プール内の 燃料等を冷却し, 放射線を遮断し, 及び臨界を防止するために, 使用済燃料プールに照射された燃料を貯蔵している期間にお いて待機が必要な設備である。(例: 可搬型代替注水ポンプ) 使用済燃料プールからの大量の水の漏えいその他の要因によ り当該使用済燃料プールの水位が異常に低下した場合におい ても, プール内の燃料等の著しい損傷の進行を緩和し, 及び臨 界を防止するために必要な設備でもあることから, 使用済燃料 プールに照射された燃料を貯蔵している期間は待機が要求さ れる設備である (例: 使用済燃料貯蔵プールのスプレッド)。 炉心の著しい損傷及び原子炉格納容器の破損又は使用済燃料 プール内の燃料等の著しい損傷に至った場合において工場等 外への放射性物質の拡散を抑制するために必要な設備であり (例: 放水砲), 原子炉格納容器破損に至る可能性のある原子炉 の状態において, 及び使用済燃料プールに照射された燃料を貯 蔵している期間において待機が必要な設備である。	・燃料プール冷却浄化系 ・残留熱除去系 (燃料プール冷 却モード)	使用済燃料プールに照 射された燃料を貯蔵し ている期間
(12) 工場等外への放射性物質の拡 散を抑制するための設備 (1. 12/第 55 条)	運転, 起動, 高温 停止, 低温停止 及び燃料交換	-	-	-

分類 (技術的能力審査基準/ 設置許可基準規則)	適用する 原子炉の状態	適用根拠	喪失を想定する設計基準事故 対処設備 (又は機能)	左記設備 (機能) が 要求される 原子炉の状態
(13) 事故時等の収束に必要なとなる 水の供給設備 (1. 13/第 56 条)	運転, 起動, 高温 停止, 冷温停止 及び燃料交換 (原子炉水位がオ ーバーフロア水位 付近で, かつプー ルゲートが開の場 合又は原子炉内か ら全燃料が取出さ れ, かつプールゲ ートが閉の場合を 除く)	重大事故等対処設備に対して重大事故等の収束に必要なとなる 十分な量の水を供給するために必要な設備であり (例: 可搬型 代替注水ポンプ), 重大事故等が発生する可能性のある原子炉 の状態において, 待機が必要な設備である。 重大事故等発生時の高圧代替注水系, 低圧代替注水系 (常設), 代替格納容器スプレイ冷却系 (常設) 及び格納容器下部注水系 (常設) 並びに重大事故等対処設備 (設計基準拡張) である原 子炉隔離時冷却系及び高圧炉心注水系の水源として使用する 設備であり (例: 復水貯蔵槽), 原子炉水位がオーバーフロー水 位付近で, かつプールゲートが開の場合又は原子炉内から全燃 料が取出され, かつプールゲートが閉までの期間を適用する。	・ サプレッション・チェンバ プール水	運転, 起動, 高温停止, 冷温停止及び燃料交換 (原子炉水位がオーバ ーフロー水位付近で, か つプールゲートが開の 場合を除く)
(14) 電源設備 (1. 14/第 57 条)	運転, 起動, 高温 停止, 冷温停止 及び燃料交換	設計基準事故対処設備の電源が喪失したことにより重大事故 等が発生した場合において炉心の著しい損傷, 原子炉格納容器 の破損, 使用済燃料プール内の燃料等の著しい損傷及び運転停 止中原子炉内燃料の著しい損傷を防止するための設備であり (例: 常設代替交流電源設備), 設計基準事故又は重大事故等発 生時において電源供給が必要な設備に適用される原子炉の状 態となる。 非常用電源設備及び上記電源設備のほか, 設計基準事故対処設 備の電源が喪失したことにより重大事故等が発生した場合に おいて, 炉心の著しい損傷, 原子炉格納容器の破損, 使用済燃 料プール内燃料等の著しい損傷及び運転停止中原子炉内燃料 の著しい損傷を防止するために必要な常設直流電源設備 (例: 常設代替直流電源設備) であり, 上記と同様の原子炉の状態で の待機が必要となる。	・ 非常用ディーゼル発電機 ・ 蓄電池 ・ 非常用所内電気設備 ・ (軽油タンク, 燃料移送ポン プ)	運転, 起動, 高温停止, 冷温停止及び燃料交換

分類 (技術的能力審査基準/ 設置許可基準規則)	適用する 原子炉の状態	適用根拠	喪失を想定する設計基準事故 対処設備 (又は機能)	左記設備 (機能) が 要求される 原子炉の状態
(15) 計装設備 (1. 15/第 58 条)	各計器ごとの要 求される原子炉 の状態に從う	重大事故等発生時に、計測機器 (非常用のものを含む) の故障により当該重大事故等に対処するために監視することが必要なパラメータを計測することが困難となった場合において、当該パラメータを推定するために有効な情報を把握できることが必要な設備 (例: 復水補給水系流量) である。	・各計器	・各計器の要求される原子炉の状態
(16) 原子炉制御室 (1. 16/第 59 条)	運転, 起動, 高温 停止, 低温停止 及び燃料交換 運転, 起動及び 高温停止	重大事故等が発生した場合においても運転員がとどまるのに必要な設備 (被ばく評価において期待している設備以外) であり、当該設計基準事故対処設備と同様の原子炉の状態となる。(例: 可搬型蓄電池内蔵型照明) 重大事故等が発生した場合においても運転員がとどまるのに必要な設備 (被ばく評価において期待している設備) 及び、運転員の被ばくを低減させるための設備 (例: 非常用ガス処理系 1 系列) であり、当該設計基準事故対処設備 (例: 中央制御室非常用換気空調系 2 系列) と同様の原子炉の状態となる。なお、「炉心変更時」及び「原子炉建屋内原子炉棟内で照射された燃料に係る作業時」については、想定する事故 (燃料集合体落下) 等は設計基準事故であり、当該事故時に「中央制御室可搬型陽圧化空調機」の機能には期待していないことから、LCO 適用期間とする必要性は低いと考えられるため、適用される原子炉の状態については、運転, 起動及び高温停止とする。	-	-
(17) 監視測定設備 (1. 17/第 60 条)	運転, 起動, 高温 停止, 低温停止 及び燃料交換	重大事故等が発生した場合に発電所及びその周辺 (周辺海域を含む) において原子炉施設から放出される放射性物質の濃度及び放射線量を監視し、及び測定し、並びにその結果を記録できる設備であることから、重大事故等が発生する可能性のある原子炉の状態において、待機が必要な設備である。また、常設モニタリング設備が機能喪失した場合に必要な監視測定設備 (例: 可搬型モニタリングポスト) の原子炉の状態については、当該常設設備の原子炉の状態と同様となる。 重大事故等が発生した場合に発電所において風向、風速その他の気象条件を測定し、及びその結果を記録することができる設備であり、上記と同様の原子炉の状態で適用される (例: 可搬型気象観測装置)。	・モニタリングポスト ・放射能観測車 ・気象観測設備	運転, 起動, 高温停止, 炉心変更時 (原子炉建屋内で照射された燃料に係る作業時を含む。停止余裕確認後の制御棒の 1 本の挿入・引抜を除く) 運転, 起動, 高温停止, 低温停止及び燃料交換

分類 (技術的能力審査基準/ 設置許可基準規則)	適用する 原子炉の状態	適用根拠	喪失を想定する設計基準事故 対処設備 (又は機能)	左記設備 (機能) が 要求される 原子炉の状態
(18) 緊急時対策所 (1.18/第61条)	運転, 起動, 高温 停止, 低温停止 及び燃料交換	重大事故等が発生した場合において, 必要な要員がとどまることができよう適切な措置を講じたもの (長時間の放射性物質放出に内外との連絡を行うために必要な設備を設けたものである (例: 陽圧化空調設備, 緊急時対策所可搬型電源設備)。 (16) 原子炉制御室と同様, 重大事故等が発生する可能性のある原子炉の状態において, 待機が必要な設備である。 重大事故等が発生した場合において, 必要な要員がとどまることができよう適切な措置を講じたもの (短期間の放射性物質放出に対応する設備) である (例: 空気ポンプ)。 陽圧化設備 (空気ポンプ) は, 炉心の著しい損傷後の格納容器圧力逃がし装置を作動させる場合に放出される放射性雲通過時において, 放射性物質が5号炉原子炉建屋内緊急時対策所 (対策本部・高気密室) に流入することを防ぎ, 5号炉原子炉建屋内緊急時対策所 (対策本部・高気密室) にとどまる要員の被ばくを低減するために設置していることから, 適用される原子炉の状態については, 格納容器圧力逃がし装置と同様に設定する。	-	-
(19) 通信連絡を行うために必要な 設備 (1.19/第62条)	運転, 起動, 高温 停止, 低温停止 及び燃料交換	重大事故等が発生した場合において原子炉施設内外の連絡を行うために必要な設備であり, 上記同様, 重大事故等が発生する可能性のある原子炉の状態において, 待機が必要な設備である (例: 衛星電話設備 (可搬型))。	<ul style="list-style-type: none"> ・送受話器 (ペー징ング) ・電力保安通信用電話設備 ・テレビ会議システム (社内向) ・専用電話設備 (ホットライン) 	運転, 起動, 高温停止, 低温停止及び燃料交換
(20) 共通事項 (重大事故等対処設 備) (1.0/第43条)	運転, 起動, 高温 停止, 低温停止 及び燃料交換	重大事故等が発生し, 低圧代替注水系 (可搬型) による原子炉注水, 燃料プール代替注水系 (可搬型) による使用済燃料プールへのスプレイ並びに原子炉建屋への放水等, 発電所に配備している可搬型重大事故等対処設備の用途は多岐に渡る。屋外のアクセスルートを確認するためのホイールローダ等については, これらの可搬型重大事故等対処設備にそれぞれ要求される原子炉の状態において, 待機が必要な設備である。	-	-

資料 2. (1) 保安規定第 6 6 条 記載方法の類型化, 記載例及び記載の考え方

資料2. (1) 保安規定第66条 記載方法の種類化

第66条 記載の種類	66-1	66-2	66-3	66-4	66-5	66-6	66-7	66-8	66-9	66-10	66-11	66-12	66-13	66-14	66-15	66-16	66-17	66-18	66-19
緊急停止失敗時に発電用原子炉を未臨界にするための設備	1	ATWS緩和設備(代替制御機構挿入機能)	●																可搬型代替注水ポンプ(A-2級)
	2	ATWS緩和設備(代替冷却材重循環ポンプ・トリップ機能)	●																可搬型代替注水ポンプ(A-2級)
時に発電用原子炉を冷却するための設備	1	高圧代替注水系(中央制御室からの遠隔起動)																	
	2	高圧代替注水系及び原子炉隔離時冷却系(現場起動)																	
	3	ほう酸水注入系(重大事故等対処設備)																	
原子炉冷却材圧力バウンダリを減圧するための設備	1	代替自動減圧機能	●	※1															
	2	主蒸気逃がし安全弁(手動減圧)																	
	3	主蒸気逃がし安全弁の機能回復																	
時に発電用原子炉を冷却するための設備	1	格納容器圧力逃がし装置																	
	2	耐圧強化ベント系																	
	3	可搬型蒸気供給装置																	
原子炉格納容器の過圧破損を防止するための設備	1	格納容器内の水素濃度及び酸素濃度の監視																	
	4	代替原子炉補機冷却系																	
	5	代替循環冷却系																	
最終ヒートシンクへ熱を輸送するための設備	1	代替格納容器スレイ冷却系(常設)																	
	2	代替格納容器スレイ冷却系(可搬型)																	
	3	格納容器下部注水系(可搬型)																	
原子炉格納容器下部の溶融炉心を冷却するための設備	1	格納容器下部注水系(常設)																	
	2	格納容器下部注水系(可搬型)																	
水素発生による原子炉建屋等の破損を防止するための設備	1	静的触媒式水素再結合器																	
	2	原子炉建屋内の水素濃度監視																	
使用済燃料プールの冷却等のための設備	1	燃料プール代替注水系																	
	2	使用済燃料プールの除熱																	
	3	使用済燃料プール監視設備																	
抑発所外への放射性物質の拡散を抑制するための設備	1	大気への放射性物質の拡散抑制、航空機燃料火災への泡消火																	
	2	海洋への放射性物質の拡散抑制																	
重大事故等収束のための水源	1	重大事故等収束のための水源																	
	2	復水貯蔵槽への移送設備																	
	3	海水移送設備																	
電源設備	1	常設代替交流電源設備																	
	2	可搬型代替交流電源設備																	
	3	号炉間電力融通電気設備																	
	4	所内蓄電式直流電源設備及び常設代替直流電源設備																	
	5	可搬型直流電源設備																	
	6	代替所内電気設備																	
	7	燃料補給設備																	
計装設備	1	主要パラメータ及び代替パラメータ																	
	2	補助パラメータ																	
	3	可搬型計測器																	
	4	パラメータ記録																	
運転員が中央制御室にとどまるための設備	1	中央制御室の居住性確保																	
	2	原子炉建屋フロアアウトパネル																	
監視測定設備	1	監視測定設備																	
	2	原子炉建屋フロアアウトパネル																	
	3	緊急時対策所の居住性確保(待機場可)																	
	4	緊急時対策所の代替電源設備																	
通信連絡を行うために必要な設備	1	緊急時対策所の居住性確保(対策本部)																	
	2	緊急時対策所の居住性確保(待機場可)																	
アクセスルートの確保	1	ボイールローダ																	
	2	監視測定設備																	
可搬型代替注水ポンプ(A-2級)	1	可搬型代替注水ポンプ(A-2級)																	
	2	可搬型代替注水ポンプ(A-2級)																	

(注) : 分類が重複している設備(各表において常設・可搬設備が混在しているもの等)がある。

※1 : 代替自動減圧機能は緊急停止失敗時に原子炉を未臨界にするための設備に準じて設定

※2 : 中央制御室用可搬型濃度計および二酸化炭素濃度計は緊急時対策所に準じて設定

記載例		記載の考え方	
表 6 6 - 2	原子炉冷却材圧力バウンダリ 高圧時に発電用原子炉を冷却するための設備 ①	<p>① 原則，設置許可基準規則（技術的能力審査基準）第四十三条（1. 0）から第六十二条（1. 1 9）の設備分類を記載する。</p> <p>② 運転上の制限の対象となる系統・機器を記載する。</p> <p>③ 技術的能力審査基準 1. 0 から 1. 1 9 の対応手段により求められる要求事項，設置許可基準規則（技術基準規則）の要求事項及び設置許可申請書の評価事象（本文十号）及び感度解析（添付十）等を参照し，その機能（対応手段）が必要とする数量を系統単位で設定する。なお，補給源（復水貯蔵槽）については必要とする保有量を，計測器（使用済燃料プール）については必要とするものを記載する。</p> <p>④ 基本的な考え方は，その機能を代替する設計基準事故対処設備が適用される原子炉の状態を設定する。機能を代替する対象の設計基準事故対処設備が明確でない重大事故等対処設備については，当該系統の機能が要求される重大事故等から判断して，個別に適用する原子炉の状態を設定する。</p> <p>⑤ 項目に含まれる主な設備を記載する。具体的には，「設置変更許可申請書追補（技術的能力）」にて整理した対応手段の「対応設備」となる。なお，補給源や電源等のように適用される原子炉の状態，所要数及び基準要求等を包含できる設備については，設置許可基準規則（技術基準規則）毎の管理ではなく一元的に管理できることから，一元先を参照する旨記載する。</p> <p>⑥ 各設備において「運転上の制限」となる必要数を記載する。</p>	
6 6 - 2 - 1	高圧代替注水系（中央制御室からの遠隔起動）		
(1) 運転上の制限			
項目 ②	運転上の制限 ③		
高圧代替注水系 (中央制御室からの遠隔起動)	高圧代替注水系が動作可能であること ※1 ※2		
適用される 原子炉の状態 ④	設備 ⑤		所要数 ⑥
運 転	高圧代替注水系ポンプ		1 台
起 動	復水貯蔵槽		※ 3
高温停止 (原子炉圧力が 1. 0 3 MPa [gage] 以上の場合)	可搬型代替交流電源設備 可搬型直流電源設備 常設代替交流電源設備 常設代替直流電源設備		※ 4 ※ 5 ※ 6 ※ 7
<p>※ 1：必要な弁並びに配管を含む。</p> <p>※ 2：運転上の制限を満足しない場合は，「第 3 9 条 非常用炉心冷却系その 1」の運転上の制限も確認する。</p> <p>※ 3：「6 6 - 1 1 - 1 重大事故等収束のための水源」において運転上の制限等を定める。</p> <p>※ 4：「6 6 - 1 2 - 2 可搬型代替交流電源設備」において運転上の制限等を定める。</p> <p>※ 5：「6 6 - 1 2 - 5 可搬型直流電源設備」において運転上の制限等を定める。</p> <p>※ 6：「6 6 - 1 2 - 1 常設代替交流電源設備」において運転上の制限等を定める。</p> <p>※ 7：「6 6 - 1 2 - 4 所内蓄電式直流電源設備及び常設代替直流電源設備」において運転上の制限等を定める。</p>			

記載例		記載の考え方	
項目	頻度	担当	
(2) 確認事項			
1. 高圧代替注水系ポンプが動作可能であることを確認する。また、ポンプの運転確認後、ポンプの運転確認に際して使用した弁が待機状態にあることを確認する。	待機状態となる前に1回	原子炉GM	<p>⑦ 適用される原子炉の状態の期間の確認事項を設定する（保安規定変更に係る基本方針4. 2 (1) ~ (3)）。重大事故等対処設備と設計基準事故対処設備を兼ねる設備のうち、既存の設計基準事故対処設備としてのサーベランスにより重大事故等対処設備としての必要な機能も含まれて記載できるものについては、それらを兼ねてサーベランスを行うことから、既存条文中に記載している事項を流用して記載する。なお、重大事故等対処設備のうち設計基準事故対処設備と兼ねる設備については、設計基準事故対処設備と同仕様で設計していることから、既存の設計基準事故対処設備としてのサーベランスにより重大事故等対処設備としての必要な機能も含まれて確認する。</p> <p>頻度について、保安規定変更に係る基本方針に基づき、以下のとおり設定する。</p> <ul style="list-style-type: none"> ・常設設備（設計基準事故対処設備のサーベランスと兼ねて確認するもの） ・既存条文中に規定している確認頻度と同様に設定する。 ・常設設備（上記以外） ・機能・性能確認：定期検査時 ・動作確認：1ヶ月に1回 <p>（保全計画に定める点検計画の点検頻度以内に実施する。重大事故等対処設備（常設設備）の保全計画に定める点検頻度は1サイクル以上の間隔とすること、及び既存条文中におけるサーベランス頻度は1ヶ月に1回として記載しているものが多いことから、第66条に規定する常設設備の確認頻度は1ヶ月に1回とする。）</p> <ul style="list-style-type: none"> ・可搬設備 ・機能・性能確認：定検毎（又は1年毎）又は2定検毎（又は2年毎） （運転中に実施できない確認事項については、定期検査時に実施する。） ・動作確認：3ヶ月毎
2. 高圧代替注水系における注入弁が開する及び原子炉隔離時冷却系過酷事故時蒸気止め弁が動作可能（中操全閉）であることを確認する。また、動作確認後、動作確認に際して作動した弁の開閉状態を確認する。	待機状態となる前に1回	当直長	
3. 原子炉圧力が1.03MPa[gage]以上にあって、高圧代替注水系ポンプの流量が図66-2-1に定める領域内にあることを確認する。また、ポンプの運転確認後、ポンプの運転確認に際して使用した弁が待機状態にあることを確認する。	定検停止後の原子炉起動中に1回	当直長	
4. 高圧代替注水系における注入弁が開することを確認する。また、動作確認後、動作確認に際して作動した弁の開閉状態を確認する。	定検停止後の原子炉起動中に1回	当直長	
5. 原子炉圧力が1.03MPa[gage]以上にあって、高圧代替注水系ポンプの流量が図66-2-1に定める領域内にあることを確認する。また、ポンプの運転確認後、ポンプの運転確認に際して使用した弁が待機状態にあることを確認する。	1ヶ月に1回	当直長	
6. 原子炉圧力が1.03MPa[gage]以上にあって、高圧代替注水系における注入弁が開することを確認する。また、動作確認後、動作確認に際して作動した弁の開閉状態を確認する。	1ヶ月に1回	当直長	

記載例		記載の考え方												
<p>(3) 要求される措置</p> <table border="1"> <thead> <tr> <th>条件 ⑧</th> <th>要求される措置 ⑨</th> <th>完了時間</th> </tr> </thead> <tbody> <tr> <td>A. 高圧代替注水系が動作不能の場合</td> <td> <p>A 1. 当直長は、高圧炉心注水系 1 系列が動作可能であることを確認するとともに、その他設備※8が動作可能であることを確認する。</p> <p>及び</p> <p>A 2. 当直長は当該系統と同等な機能を持つ重大事故等対処設備※9が動作可能であることを確認する。</p> <p>及び</p> <p>A 3. 当直長は、当該系統を動作可能な状態に復旧する。</p> </td> <td> <p>速やかに</p> <p>3 日間</p> <p>3 0 日間</p> </td> </tr> <tr> <td>B. 原子炉隔離時冷却系と共用する配管又は弁が動作不能の場合</td> <td> <p>B 1. 当直長は、高圧炉心注水系 1 系列及び常設代替交流電源設備が動作可能であることを確認する。</p> <p>及び</p> <p>B 2. 当直長は、当該系統を動作可能な状態に復旧する。</p> </td> <td> <p>速やかに</p> <p>1 0 日間</p> </td> </tr> <tr> <td>C. 条件 A 又は B で要求される措置を完了時間内に達成できない場合</td> <td> <p>C 1. 当直長は、高温停止にする。</p> <p>及び</p> <p>C 2. 当直長は、原子炉圧力を 1. 0 3 MPa [gage] 未満にする。</p> </td> <td> <p>2 4 時間</p> <p>3 6 時間</p> </td> </tr> </tbody> </table> <p>※8：残りの高圧炉心注水系 1 系列及び高圧炉心注水系に接続する非常用ディーゼル発電機 2 台をいい、至近の記録等により動作可能であることを確認する。</p> <p>※9：原子炉隔離時冷却系をいう。</p>			条件 ⑧	要求される措置 ⑨	完了時間	A. 高圧代替注水系が動作不能の場合	<p>A 1. 当直長は、高圧炉心注水系 1 系列が動作可能であることを確認するとともに、その他設備※8が動作可能であることを確認する。</p> <p>及び</p> <p>A 2. 当直長は当該系統と同等な機能を持つ重大事故等対処設備※9が動作可能であることを確認する。</p> <p>及び</p> <p>A 3. 当直長は、当該系統を動作可能な状態に復旧する。</p>	<p>速やかに</p> <p>3 日間</p> <p>3 0 日間</p>	B. 原子炉隔離時冷却系と共用する配管又は弁が動作不能の場合	<p>B 1. 当直長は、高圧炉心注水系 1 系列及び常設代替交流電源設備が動作可能であることを確認する。</p> <p>及び</p> <p>B 2. 当直長は、当該系統を動作可能な状態に復旧する。</p>	<p>速やかに</p> <p>1 0 日間</p>	C. 条件 A 又は B で要求される措置を完了時間内に達成できない場合	<p>C 1. 当直長は、高温停止にする。</p> <p>及び</p> <p>C 2. 当直長は、原子炉圧力を 1. 0 3 MPa [gage] 未満にする。</p>	<p>2 4 時間</p> <p>3 6 時間</p>
条件 ⑧	要求される措置 ⑨	完了時間												
A. 高圧代替注水系が動作不能の場合	<p>A 1. 当直長は、高圧炉心注水系 1 系列が動作可能であることを確認するとともに、その他設備※8が動作可能であることを確認する。</p> <p>及び</p> <p>A 2. 当直長は当該系統と同等な機能を持つ重大事故等対処設備※9が動作可能であることを確認する。</p> <p>及び</p> <p>A 3. 当直長は、当該系統を動作可能な状態に復旧する。</p>	<p>速やかに</p> <p>3 日間</p> <p>3 0 日間</p>												
B. 原子炉隔離時冷却系と共用する配管又は弁が動作不能の場合	<p>B 1. 当直長は、高圧炉心注水系 1 系列及び常設代替交流電源設備が動作可能であることを確認する。</p> <p>及び</p> <p>B 2. 当直長は、当該系統を動作可能な状態に復旧する。</p>	<p>速やかに</p> <p>1 0 日間</p>												
C. 条件 A 又は B で要求される措置を完了時間内に達成できない場合	<p>C 1. 当直長は、高温停止にする。</p> <p>及び</p> <p>C 2. 当直長は、原子炉圧力を 1. 0 3 MPa [gage] 未満にする。</p>	<p>2 4 時間</p> <p>3 6 時間</p>												
<p>⑧ 運転上の制限を設定しない場合の条件を記載する。 2N 要求の SA 設備が LCO (2N 未満 1N 以上) になった場合及びすべて動作不能 (「1N 未満」) になった場合、又は 1N 要求の SA 設備が LCO (「0」) になった場合の条件を記載する。(保安規定変更に係る基本方針 4. 3 (2))</p> <p>⑨ 要求される措置について記載する。(保安規定変更に係る基本方針 4. 3 (2) (3))</p> <p>【運転、起動、高温停止】 まず、故障した設備に対して「対応する設計基準事故対処設備」が動作可能であることを確認する。動作可能であることが確認できれば、1N 要求の場合は AOT が 3 日間となり、2N 要求の場合は AOT が 10 日間となる。 「対応する設計基準事故対処設備」については、「設置変更許可申請書追補 (技術的能力)」で整理した“機能喪失を想定する設計基準事故対処設備”が該当する。「対応する設計基準事故対処設備」が設定されていないものは、その目的に応じた設計基準事故対処設備を設定する。</p> <p>次に、同等な機能を持つ重大事故等対処設備を用いて AOT を延長する場合は措置および完了時間を記載する。「同等な機能」については、準備時間、設備性能等により妥当性を判断する。</p> <p>最後に、当該設備を AOT 内に復旧することを記載する。</p> <p>【低温停止、燃料交換】 プラント停止中の要求される措置については、当該設備を速やかに復旧するとともに、プラントが安全側となる措置を記載する。</p>														

資料2. (2) 保安規定第66条 運転上の制限等について

66-1-1	ATWS緩和設備（代替制御棒挿入機能）	66-1-1	1～15
66-1-2	ATWS緩和設備 （代替冷却材再循環ポンプ・トリップ機能）	66-1-2	1～16
66-2-1	高圧代替注水系（中央制御室からの遠隔起動）	66-2-1	1～13
66-2-2	高圧代替注水系及び原子炉隔離時冷却系 （現場起動）	66-2-2	1～10
66-2-3	ほう酸水注入系（重大事故等対処設備）	66-2-3	1～11
66-3-1	代替自動減圧機能	66-3-1	1～19
66-3-2	主蒸気逃がし安全弁（手動減圧）	66-3-2	1～7
66-3-3	主蒸気逃がし安全弁の機能回復	66-3-3	1～17
66-4-1	低圧代替注水系（常設）	66-4-1	1～46
66-4-2	低圧代替注水系（可搬型）	66-4-2	1～25
66-5-1	格納容器圧力逃がし装置	66-5-1	1～49
66-5-2	耐圧強化ベント系	66-5-2	1～22
66-5-3	可搬型窒素供給装置	66-5-3	1～15
66-5-4	代替原子炉補機冷却系	66-5-4	1～30
66-5-5	代替循環冷却系	66-5-5	1～18
66-5-6	格納容器内の水素濃度及び酸素濃度の監視	66-5-6	1～4
66-6-1	代替格納容器スプレイ冷却系（常設）	66-6-1	1～24
66-6-2	代替格納容器スプレイ冷却系（可搬型）	66-6-2	1～13
66-7-1	格納容器下部注水系（常設）	66-7-1	1～24
66-7-2	格納容器下部注水系（可搬型）	66-7-2	1～9
66-8-1	静的触媒式水素再結合器	66-8-1	1～14
66-8-2	原子炉建屋内の水素濃度監視	66-8-2	1～8
66-9-1	燃料プール代替注水系	66-9-1	1～32
66-9-2	使用済燃料プールの除熱	66-9-2	1～10
66-9-3	使用済燃料プール監視設備	66-9-3	1～11
66-10-1	大気への放射性物質の拡散抑制， 航空機燃料火災への泡消火	66-10-1	1～13
66-10-2	海洋への放射性物質の拡散抑制	66-10-2	1～15
66-11-1	重大事故等収束のための水源	66-11-1	1～12
66-11-2	復水貯蔵槽への移送設備	66-11-2	1～6
66-11-3	海水移送設備	66-11-3	1～17
66-12-1	常設代替交流電源設備	66-12-1	1～21
66-12-2	可搬型代替交流電源設備	66-12-2	1～11
66-12-3	号炉間電力融通電気設備	66-12-3	1～13
66-12-4	所内蓄電式直流電源設備及び 常設代替直流電源設備	66-12-4	1～13
66-12-5	可搬型直流電源設備	66-12-5	1～5
66-12-6	代替所内電気設備	66-12-6	1～18
66-12-7	燃料補給設備	66-12-7	1～19

6 6 - 1 3 - 1	主要パラメータ及び代替パラメータ	66-13-1	1 ~ 53
6 6 - 1 3 - 2	補助パラメータ	66-13-2	1 ~ 6
6 6 - 1 3 - 3	可搬型計測器	66-13-3	1 ~ 16
6 6 - 1 3 - 4	パラメータ記録	66-13-4	1 ~ 3
6 6 - 1 4 - 1	中央制御室の居住性確保	66-14-1	1 ~ 40
6 6 - 1 4 - 2	原子炉建屋ブローアウトパネル	66-14-2	1 ~ 7
6 6 - 1 5 - 1	監視測定設備	66-15-1	1 ~ 9
6 6 - 1 6 - 1	緊急時対策所の居住性確保 (対策本部)	66-16-1	1 ~ 19
6 6 - 1 6 - 2	緊急時対策所の居住性確保 (待機場所)	66-16-2	1 ~ 17
6 6 - 1 6 - 3	緊急時対策所の代替電源設備	66-16-3	1 ~ 16
6 6 - 1 7 - 1	通信連絡設備	66-17-1	1 ~ 22
6 6 - 1 8 - 1	ホイールローダ	66-18-1	1 ~ 5
6 6 - 1 9 - 1	可搬型代替注水ポンプ (A - 2 級)	66-19-1	1 ~ 47

保安規定第 6 6 条

表 6 6 - 1 「緊急停止失敗時に発電用原子炉を未臨界にするための設備」

6 6 - 1 - 1 「A T W S 緩和設備（代替制御棒挿入機能）」

運転上の制限等について

1. 保安規定記載内容の説明

2. 添付資料

添付－1 運転上の制限を設定する S A 設備の選定

(1) 設置変更許可申請書 添付八 (系統図)

添付－2 運転上の制限に関する所要数, 必要容量

(1) 設置変更許可申請書 添付八 (所要数・必要容量)

(2) 設置変更許可申請書 添付八 (設備仕様)

(3) 工事計画認可申請書 (設定値の説明)

添付－3 同等な機能を有する設備

(1) 設置変更許可申請書 添付十 (同等な機能を有することの説明)

保安規定 第66条 条文		記載の説明		備考
表66-1	緊急停止失敗時に発電用原子炉を未臨界にするための設備			
66-1-1	A T W S 緩和設備 (代替制御棒挿入機能) ①			
(1)	運転上の制限			
	項目 ②	運転上の制限 ③		
	A T W S 緩和設備 (代替制御棒挿入機能) が動作可能であること ^{※1} 、 ^{※2}			
適用される原子炉の状態④	要素 ⑤	動作可能であるべきチャンネル数 (論理毎) ⑥		
運転	原子炉圧力高	2チャンネル ^{※3}		
起動	原子炉水位異常低 (レベル2)	2チャンネル ^{※4}		
適用される原子炉の状態④	要素 ⑤	所要数 ⑥		
運転	手動A R I	2個 ^{※5}		
<p>※1：A系及びB系のA R I 用電磁弁が動作可能であることを含む。</p> <p>※2：本条における動作可能とは、当該計測及び制御設備に期待されている機能が達成されている状態をいう。また、動作不能とは、点検・修理のために当該チャンネル又は論理回路をバイパスして動作可能であるべきチャンネル数を満足していない場合及び誤動作が発見された場合で、当該計測及び制御設備に期待されている機能を達成できない状態をいう。トリップ信号を出力している状態は、誤動作であっても動作不能と見なさない。</p> <p>※3：3チャンネルのうち2チャンネルをいう。</p> <p>※4：4チャンネルのうち2チャンネルをいう。</p> <p>※5：A系及びB系それぞれ1個の計2個をいう。</p>				
<p>① 設置許可基準規則 (技術的能力審査基準) 第四十四条 (1. 1) が該当する。</p> <p>② 運転上の制限の対象となる系統・機器 (添付-1) ① なお、A T W S 緩和設備 (代替制御棒挿入機能) により動作する制御棒駆動機構等については、既存の保安規定第22条 (制御棒のスクラム機能) において、動作可能であることを確認しており、S A 要求を満たすことから、既存条文にて管理する。</p> <p>③ 以下の条文要求が運転段階でも維持できよう、A T W S 緩和設備 (代替制御棒挿入機能) が動作可能であることを運転上の制限とする。(保安規定変更に係る基本方針4. 3 (1))</p> <ul style="list-style-type: none"> ④ 設置許可基準規則 (技術的能力審査基準) 第四十四条 (1. 1) 「緊急停止失敗時に発電用原子炉を未臨界にするための設備」として、運転時の異常な過渡変化時において発電用原子炉の運転を緊急に停止することができない事象が発生するおそれがある場合又は当該事象が発生した場合においても炉心の著しい損傷を防止するため、原子炉冷却材圧力バウンダリ及び原子炉格納容器の健全性を維持するとともに、発電用原子炉を未臨界に移行するために必要な設備を設ける (手順等を定めること)。 ⑤ A T W S 緩和設備 (代替制御棒挿入機能) は、運転時の異常な過渡変化時において、発電用原子炉の運転を緊急に停止することができない事象が発生するおそれがある場合、又は、当該事象が発生した場合においても、炉心の著しい損傷を防止するため、原子炉出力を抑制するために必要な設備であることから、適用される原子炉の状態は「運転及び起動」とする。(保安規定変更に係る基本方針4. 3 (1)) ⑥ ②に含まれる設備 ⑦ 各要素について、A T W S 緩和設備 (代替制御棒挿入機能) が要求される機能を発揮するために必要な信号数を動作可能であるべきチャンネル数として、論理毎に記載する。(保安規定変更に係る基本方針4. 3 (1), 添付-1, 2) <ol style="list-style-type: none"> 1. 原子炉圧力高：「2 out of 3」回路であることから、2チャンネルを動作可能であるべきチャンネル数とする。 2. 原子炉水位異常低：「2 out of 4」回路であることから、2チャンネルを動作可能であるべきチャンネル数とする。 3. 手動A R I：A R I 用電磁弁 (A系及びB系) を動作させるために2個を所要数とする。 				

(2) 確認事項

要素	設定値	項目⑦	頻度	担当
1. 代替制御棒挿入機能	—	機能検査を実施する※6。	定検停止時	運転評価GM
2. 原子炉圧力高	7.48 MPa[gage]以下	原子炉の状態が運転及び起動において、動作不能でないことを指示により確認する※7。 チャンネル校正を実施する※8。	1ヶ月に1回	当直長
3. 原子炉水位異常低(レベル2)	1, 165 cm以上 (圧力容器零レベルより)	論理回路機能検査を実施する※9。	定検停止時	運転評価GM
4. 手動ARI	—	原子炉の状態が運転及び起動において、動作不能でないことを指示により確認する※7。 チャンネル校正を実施する※8。 論理回路機能検査を実施する※9。	定検停止時	計測制御GM
			1ヶ月に1回	当直長
			定検停止時	計測制御GM
			定検停止時	運転評価GM

※6：機能検査とは、論理回路の出力段の信号により、電磁弁が動作することを確認することをいう。

※7：「動作不能でないことを指示により確認する」とは、当該チャンネルの指示値に異常な変動がないことを確認すること、また可能であれば他のチャンネルの指示値と有意な差異がないことを確認することをいう。なお、トリップ状態にあるチャンネルについては、該当しない。

※8：チャンネル校正とは、センサにあらかじめ定められた信号を与えた時、許容範囲内で出力信号が発生又は指示値を示すよう調整することをいう。

※9：論理回路機能検査とは、センサからの出力信号にて、論理回路の出力段に信号が発生することにより、その機能の健全性を確認することをいう。なお、確認は部分的な確認を積み重ねることにより、適用範囲を確認したと見なすことができる。

⑦ 適用される原子炉の状態における確認事項を記載する。(保安規定変更に係る基本方針 4.2)

a. 性能確認(論理回路が正常に動作することを確認する。)
項目1, 2(チャンネル校正の実施, 論理回路機能検査の実施), 3(チャンネル校正の実施, 論理回路機能検査の実施), 4が該当。
定検停止時の確認事項は、保安規定第27条(計測及び制御設備)の論理回路及びチャンネルに設定されている設定値確認及び機能検査と同様の検査を行う。
設定値については、工事計画認可申請書に基づき設定値を記載する。(添付-2)

A T W S 緩和設備(代替制御棒挿入機能)の論理回路は1系統構成であり、また、手動A R I についても運転中に検査をすると、誤操作等によりプラントに外乱を与える可能性があるため、プラント停止中に検査を行うこととする。

b. 動作確認(定期的な指示値により動作可能であることを確認する。)

項目2(動作不能でないことを指示により確認), 3(動作不能でないことを指示により確認)が該当。

通常運転中の確認項目は、保安規定第27条(計測及び制御設備)のチャンネルに設定されている確認項目と同様の確認を行う。

頻度は、設計基準事故対処設備のサーベランス頻度と同等とし、1ヶ月に1回とする。

(3) 要求される措置

条件⑧	要求される措置⑨	完了時間
A. 動作可能であるべきチャンネル数を満足できない場合 又は 手動A R I が動作不能の場合	A 1. 当該機能と同等な機能を持つ重大事故等対処設備 ^{※10} が動作可能であることを確認する ^{※11} 。 及び A 2. 当直長は、当該チャンネルを動作可能な状態に復旧する。 B 1. 当直長は、高温停止にする。	6時間 30日間 24時間
B. 条件Aで要求される措置を完了時間内に達成できない場合	B 1. 当直長は、高温停止にする。	24時間

※10：A T W S緩和設備（代替冷却材再循環ポンプ・トリップ機能）、自動減圧系の起動阻止スイッチ及びほう酸水注入系をいう。

※11：ほう酸水注入系については1系列を起動し動作可能であることを確認するとともに、A T W S緩和設備（代替冷却材再循環ポンプ・トリップ機能）、自動減圧系の起動阻止スイッチについては至近の記録等により動作可能であることを確認する。

⑧ 運転上の制限を満足していない場合の条件を記載する。
各要素について、動作可能であるべきチャンネル数を満足できない場合を条件として設定する。

⑨ 要求される措置について記載する。（保安規定変更に係る基本方針4. 3（2）、（3））

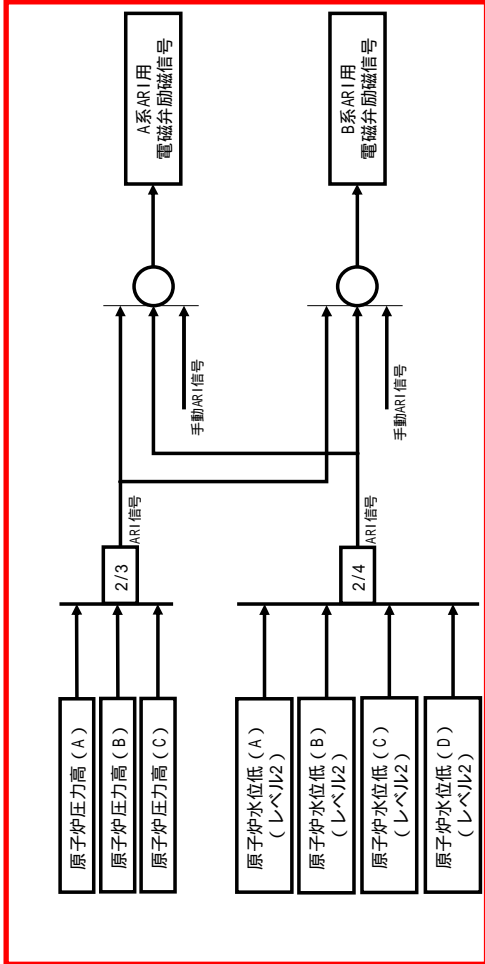
A 1. 動作不能となった重大事故等対処設備と同等の機能を有する重大事故等対処設備が動作可能であることを確認する。対象となる設備は「設置変更許可申請書（添付書類十）」において、A T W S発生時の対応設備として整理したA T W S緩和設備（代替冷却材再循環ポンプ・トリップ機能）、自動減圧系の起動阻止スイッチ及びほう酸水注入系が該当する。（添付ー3）

完了時間については、保安規定第27条（計測及び制御設備）の原子炉保護系論理回路の完了時間が6時間で定められているため、同様に「6時間」とする。

A 2. 当該チャンネルを動作可能な状態に復旧する。完了時間は、同等な機能を有する重大事故等対処設備が動作可能な場合のA O T上限である「30日間」とする。

B 1. 既保安規定と同様の設定とする。

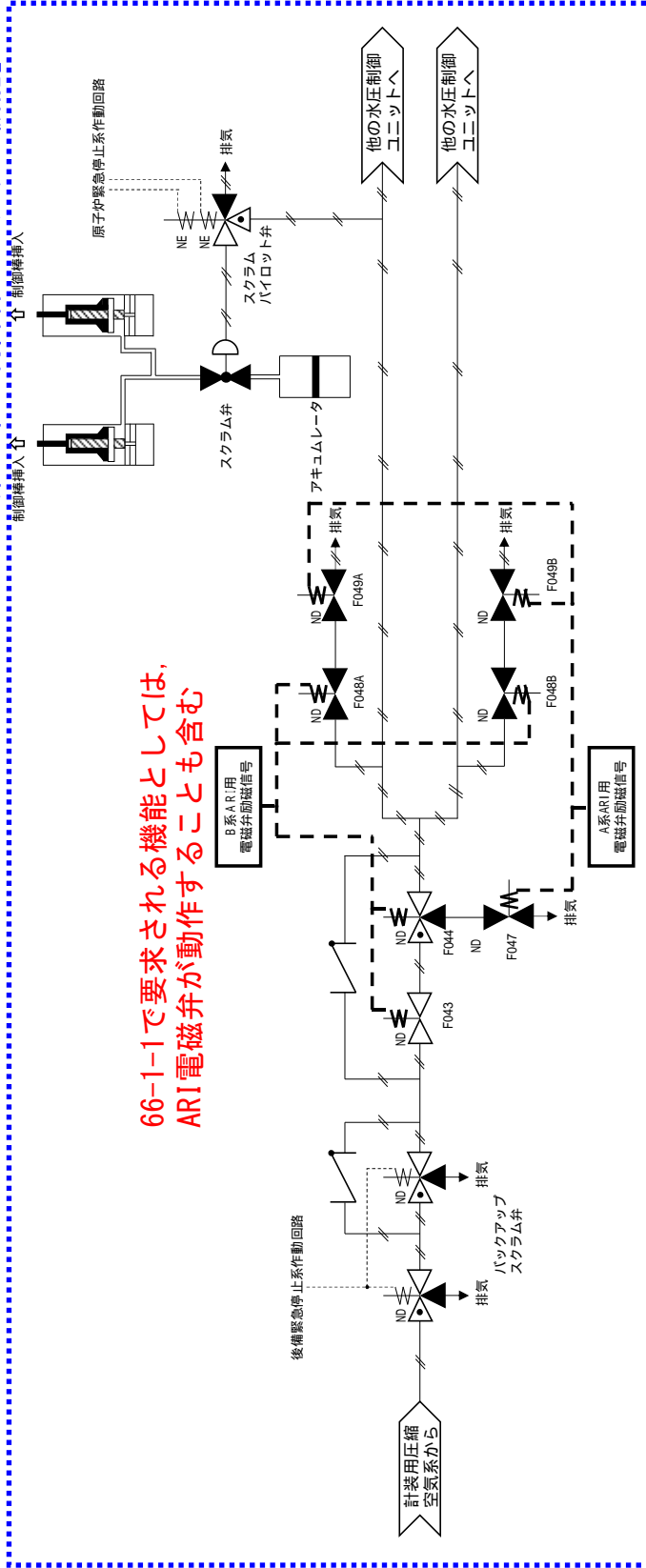
66-1-1の範囲
赤枠にて示す



凡例

	2 out of 3 論理
	2 out of 4 論理
	OR 論理
ARI	代替制御棒挿入機能
NE	常時励磁
ND	常時無励磁

第22条「制御棒のスクラム機能」で整理



66-1-1で要求される機能としては、
ARI電磁弁が動作することも含む

第6.7-1 図 緊急停止失敗時に発電用原子炉を未臨界にするための設備説明図
(ATWS 緩和設備 (代替制御棒挿入機能) による制御棒緊急挿入)

所要数・必要容量
 関連箇所を下線にて示す

ほう酸水注入系は，設計基準事故対処設備として使用する場合と同じ系統構成で，重大事故等対処設備として使用することにより，他の設備に影響を及ぼさない設計とする。

6.7.2.3 容量等

基本方針については，「1.1.7.2 容量等」に示す。

緊急停止失敗時に発電用原子炉を未臨界にするための設備として使用する ATWS 緩和設備（代替制御棒挿入機能）は，想定される重大事故等時において，原子炉圧力高の信号又は原子炉水位低（レベル 2）の信号の計器誤差を考慮して確実に作動する設計とする。

緊急停止失敗時に発電用原子炉を未臨界にするための設備として使用する ATWS 緩和設備（代替冷却材再循環ポンプ・トリップ機能）は，想定される重大事故等時において，原子炉水位低（レベル 2，レベル 3）及び原子炉圧力高の信号の計器誤差を考慮して確実に作動する設計とする。

ATWS 緩和設備（代替冷却材再循環ポンプ・トリップ機能）は，炉心流量の急激な減少を緩和させるため，原子炉圧力高又は原子炉水位低（レベル 3）の信号により冷却材再循環ポンプ 4 台を自動停止し，原子炉水位低（レベル 2）の信号により冷却材再循環ポンプ 6 台を自動停止する設計とする。

ほう酸水注入系ポンプ及びほう酸水注入系貯蔵タンクは，設計基準事故対処設備としての仕様が，想定される重大事故等時において，発電用原子炉を未臨界にするために必要な負の反応度添加率を確保するための容量に対して十分であるため，設計基準事故対処設備と同仕様で設計する。

6.7.2.4 環境条件等

基本方針については，「1.1.7.3 環境条件等」に示す。

第 6.7 - 1 表 緊急停止失敗時に発電用原子炉を未臨界にするための設備の
主要機器仕様

(1) ATWS 緩和設備 (代替制御棒挿入機能)

個 数 1

(2) ATWS 緩和設備 (代替冷却材再循環ポンプ・トリップ機能)

個 数 1

(3) ほう酸水注入系

第 6.1.2 - 3 表 ほう酸水注入系主要仕様に記載する。

1. 概要

本資料は、「実用発電用原子炉及びその附属施設の技術基準に関する規則（以下「技術基準規則」という。）第 35 条、第 59 条及び第 61 条並びにそれらの「実用発電用原子炉及びその附属施設の技術基準に関する規則の解釈（以下「解釈」という。）」に関わる、工学的安全施設等の起動（作動）信号の設定値の根拠について説明するものである。

なお、設計基準対象施設に関しては、技術基準規則の要求事項に変更がないため、今回の申請において変更は行わない。

今回は、重大事故等対処設備のうち、工学的安全施設等の自動作動信号を発信する設備として、緊急停止失敗時に発電用原子炉を未臨界にするための設備及び原子炉冷却材圧力バウンダリを減圧するための設備から発信される自動作動信号の設定値の根拠について説明する。

2. 基本方針

2.1 緊急停止失敗時に発電用原子炉を未臨界にするための設備

技術基準規則第 59 条及びその解釈に基づき、運転時の異常な過渡変化時において発電用原子炉の運転を緊急に停止することができない事象（以下「ATWS」という。）が発生するおそれがある場合、又は、当該事象が発生した場合においても、炉心の著しい損傷を防止するため、原子炉冷却材圧力バウンダリ及び原子炉格納容器の健全性を維持するとともに、発電用原子炉を未臨界にするための設備として、ATWS 緩和設備（代替制御棒挿入機能）、ATWS 緩和設備（代替冷却材再循環ポンプ・トリップ機能）を設ける。

(1) ATWS 緩和設備（代替制御棒挿入機能）

ATWS 発生時、主蒸気隔離弁の閉止等において原子炉圧力が上昇すると正の反応度印加により原子炉出力が上昇するため、原子炉スクラムが必要になる。また、給水喪失等により原子炉水位が低下する場合にも、原子炉水位低下を抑制するため、原子炉スクラムが必要になる。このため、ATWS 緩和設備（代替制御棒挿入機能）は、原子炉圧力の上昇又は原子炉水位の低下を検知することにより作動する設計とする。

代替制御棒挿入機能は、多重化された原子炉緊急停止系から独立した検出器、論理回路及び代替制御棒挿入機能用電磁弁で構成し、原子炉圧力高又は原子炉水位低（レベル 2）の信号により全制御棒を挿入させることができる設計とする。

なお、ATWS 緩和設備（代替制御棒挿入機能）は、原子炉緊急停止系とは別の電磁弁からスクラム弁の空気を排出することでスクラム弁を開操作させる。原子炉緊急停止系が動作後に ATWS 緩和設備（代替制御棒挿入機能）が動作した場合において、スクラム弁の空気はすでに原子炉緊急停止系のスクラム・パイロット弁より排出されていることから、ATWS 緩和設備（代替制御棒挿入機能）の動作による悪影響はない。

(2) ATWS 緩和設備（代替冷却材再循環ポンプ・トリップ機能）

ATWS 発生時、主蒸気隔離弁の閉止等において原子炉圧力が上昇すると正の反応度印加により原子炉出力が上昇するため、原子炉スクラムが必要になる。また、給水喪失等により原子炉水位が低下する場合にも、原子炉水位低下を抑制するため、原子炉スクラムが必要になる。このため、ATWS 緩和設備（代替冷却材再循環ポンプ・トリップ機能）は、原子炉圧力の上昇又は原

子炉水位の低下を検知することにより作動する設計とする。

代替冷却材再循環ポンプ・トリップ機能は、多重化された原子炉緊急停止系から独立した検出器、論理回路及び原子炉冷却材再循環ポンプ可変周波数電源装置で構成する設計とする。また、ABWRの原子炉冷却材再循環ポンプは慣性が小さく、10台全台停止させると冷却能力の低下を招くことから、原子炉圧力高又は原子炉水位低（レベル3）の信号により、原子炉冷却材再循環ポンプ4台を自動停止し、原子炉水位低（レベル2）の信号により、原子炉冷却材再循環ポンプ6台を自動停止する設計とする。

2.2 原子炉冷却材圧力バウンダリを減圧するための設備

技術基準規則第61条及びその解釈に基づき、原子炉冷却材圧力バウンダリが高圧の状態であって、設計基準事故対処設備が有する発電用原子炉の減圧機能が喪失した場合においても、炉心の著しい損傷及び原子炉格納容器の破損を防止するため、原子炉冷却材圧力バウンダリを減圧するための設備として代替自動減圧ロジック（代替自動減圧機能）を設ける。

(1) 代替自動減圧ロジック（代替自動減圧機能）

過渡事象時に高圧注水機能が喪失し、原子炉水位のみ低下していく事象では、格納容器圧力高が発生せず、自動減圧系が自動起動しないため、原子炉水位低（レベル1）及び残留熱除去系ポンプ運転（低圧注水モード）の場合に、主蒸気逃がし安全弁を作動させる設計とする。

3. 施設の詳細設計方針

以下の設定方法により、計装誤差を考慮して規定した設定範囲における各施設の作動が保障される。なお、設定値、セット値等の用語の説明は表3-1 設定値根拠の用語の説明のとおりである。

3.1 その他の工学的安全施設

(1) ATWS 緩和設備（代替制御棒挿入機能）

以下のいずれかの信号により ATWS 緩和設備（代替制御棒挿入機能）は作動する。

(a) 原子炉圧力高

原子炉スクラム信号である原子炉圧力高7.34MPa以下及び主蒸気逃がし安全弁第1段設定圧力（7.51MPa）以下を考慮し、かつ本設備の計装誤差を考慮して不要な作動を阻止し、確実に作動するように設定する。

(b) 原子炉水位低（レベル2）

原子炉水位低（レベル3）によるスクラム不動作時に作動させることを考慮し、原子炉水位低（レベル2）を設定値とし、本設備の計装誤差を考慮して不要な作動を阻止し、確実に作動するように設定する。

(2) ATWS 緩和設備（代替冷却材再循環ポンプ・トリップ機能）

以下のいずれかの信号により ATWS 緩和設備（代替冷却材再循環ポンプ・トリップ機能）は作動する。

(a) 原子炉圧力高

3.1(1)(a)と同様。

(b) 原子炉水位低 (レベル 3)

原子炉水位低 (レベル3) スクラム発生時の制御棒挿入失敗時において、事象を緩和するため、原子炉水位低 (レベル3) を設定値とし、本設備の計装誤差を考慮して不要な作動を阻止し、確実に作動するように設定する。

(c) 原子炉水位低 (レベル 2)

原子炉水位低 (レベル 3) で原子炉冷却材再循環ポンプ 4 台トリップが作動した後の事象緩和に有効な値として原子炉水位低 (レベル 2) を設定値とし、本設備の計装誤差を考慮して不要な作動を阻止し、確実に作動するように設定する。

(3) 代替自動減圧ロジック (代替自動減圧機能)

残留熱除去系ポンプ運転中に、以下の信号により代替自動減圧機能は作動する。

(a) 原子炉水位低 (レベル 1)

自動減圧系の代替として、原子炉を減圧させるため、残留熱除去系ポンプ運転中のみ、自動減圧系と同様の原子炉水位低 (レベル 1) を設定値とし、本設備の計装誤差を考慮して不要な作動を阻止し、確実に作動するように設定する。

本説明書では、前述した信号の設定値の根拠について説明する。なお、設定値根拠の用語の説明は表 3-1 の通りである。

表 3-1 設定値根拠の用語の説明

用語	説明
設定値	各機能を作動させる上限又は下限値
計装誤差	検出器などの計器誤差に余裕を加算したもの
セット値	計装誤差を含めても設定値を超えない値であり、計装設備にセットする値
設定範囲	各機能を作動させるにあたり許容する範囲 セット値に対し計装誤差を差し引いた値及び、セット値に対し計装誤差を加算した値までの範囲

4. 工学的安全施設等の起動（作動）信号の設定値根拠

4.1 ATWS 緩和設備（代替制御棒挿入機能）

名 称	原子炉圧力高
目 的 / 機 能	運転時の異常な過渡変化時において、原子炉を緊急に停止することができない事象が発生した場合において、炉心の著しい損傷を防止し、原子炉冷却材圧力バウンダリ及び原子炉格納容器の健全性を維持するため、制御棒挿入を行う。
設 定 値	7.48MPa 以下
設 定 範 囲	7.38MPa 以上かつ、7.48MPa 以下

【設定根拠】

・作動信号の設定値

設定値は、次の事項を考慮し 7.48MPa 以下に設定する。

1. 原子炉スクラム信号である原子炉圧力高より高い圧力であること。
2. 主蒸気逃がし安全弁からの蒸気によるサプレッションプールへの熱負荷を考慮し、主蒸気逃がし安全弁第1段設定圧力（7.51MPa）以下とする。

・設定値に対するセット値及び設定範囲については以下のように設定する。

セット値は本設備の設定値 7.48MPa に計装誤差 0.05MPa を考慮した 7.43MPa とする。

設定範囲はセット値 7.43MPa に対し計装誤差 0.05MPa を差し引いた 7.38MPa から計装誤差の 0.05MPa を加算した 7.48MPa までの範囲とする。また、設定範囲は原子炉スクラム信号である原子炉圧力高の信号に対して本設備の不必要な動作を防止するため、原子炉スクラム信号である原子炉圧力高の信号が最も遅れて発信される 7.34MPa 以上、かつ、主蒸気逃がし安全弁からの蒸気によるサプレッションプールへの熱負荷を考慮し、可能な限り低い値とするため 7.48MPa 以下に設定する。

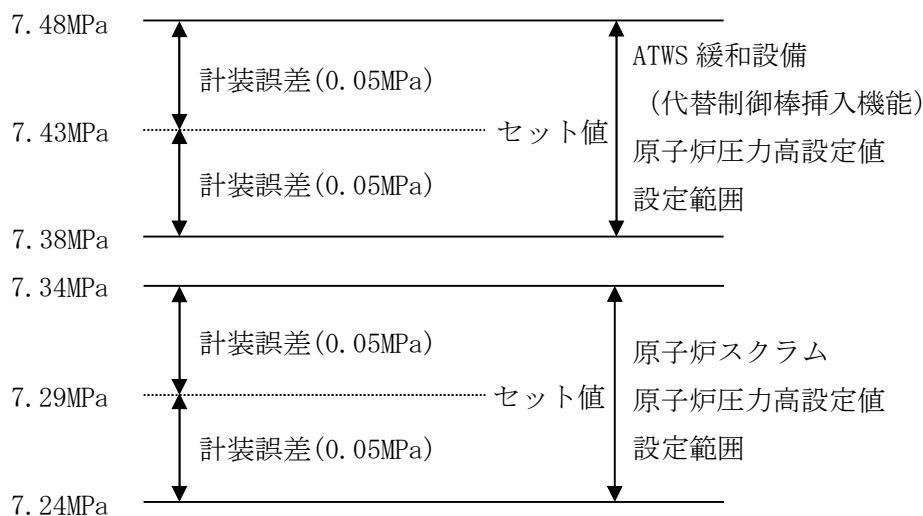


図 4-1 原子炉圧力高設定値の概要図

K7 ① V-1-5-2 R0

K7 ① V-1-5-2 R0

名 称	原子炉水位低 (レベル 2)
目 的 / 機 能	運転時の異常な過渡変化時において、原子炉を緊急に停止することができない事象が発生した場合において、炉心の著しい損傷を防止し、原子炉冷却材圧力バウンダリ及び原子炉格納容器の健全性を維持するため、制御棒挿入を行う。
設 定 値	原子炉圧力容器零レベル*より 1165 cm以上
設 定 範 囲	原子炉圧力容器零レベル*より 1165 cm以上, かつ, 1175cm 以下

【設定根拠】

・ 作動信号の設定値

設定値は、次の事項を考慮し原子炉圧力容器零レベル*より 1165 cm以上に設定する。

1. 原子炉水位低 (レベル 3) スクラム不動作時に作動させることを考慮し、原子炉水位低 (レベル 3) より低い水位であること。

・ 設定値に対するセット値及び設定範囲については以下のように設定する。

セット値は本設備の設定値 1165.2cm に計装誤差 5.2cm を考慮した 1170.4cm とする。

設定範囲はセット値 1170.4cm に対して計装誤差 5.2cm を差し引いた 1165.2cm から計装誤差 5.2cm を加算した 1175.6cm までの範囲とする。また、設定範囲は原子炉水位低 (レベル 3) の信号に対して本設備の不必要な動作を防止するため、原子炉水位低 (レベル 3) の信号が最も遅れて発信される 1285.2cm より低く設定する。

注記* : 原子炉圧力容器零レベルは、気水分離器スカート下端より 1223 cm下

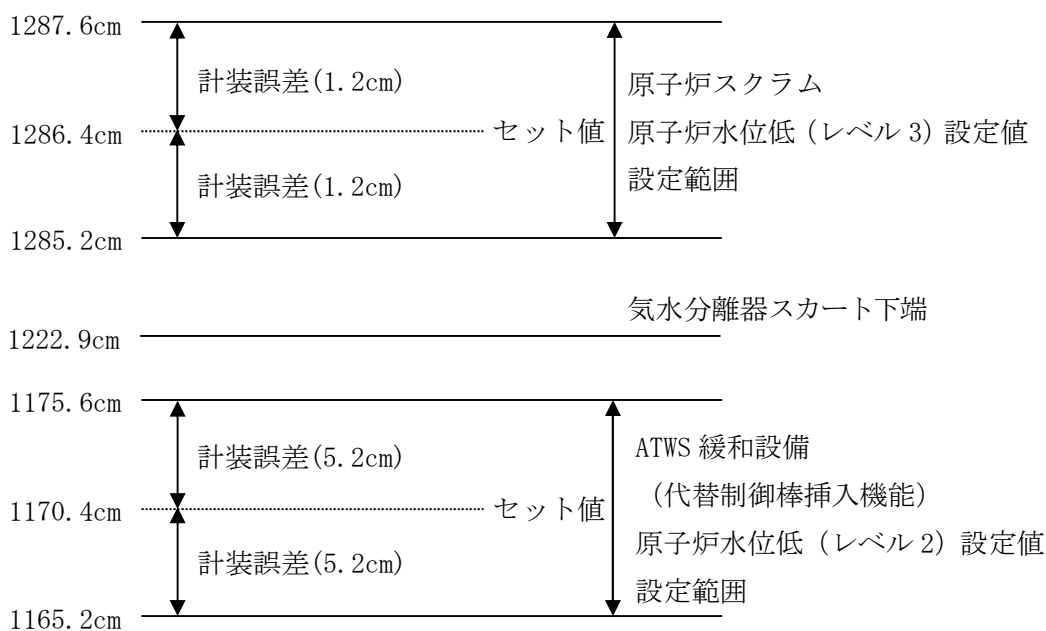


図 4-2 原子炉水位低 (レベル 2) 設定値の概要図

表 3-3 ATWS 緩和設備作動信号一覧表

工学的安全施設等の起 動信号の種類		検出器及び作動条件				工学的安全施設等の 起動信号を発信させ ない条件	
		検出器の 種類	個数	工学的 安全 施設等の 起動に要 する信号 の個数	設定値		
代替制御棒挿入	原子炉 圧力高	原子炉 圧力検出器	3	2	7.48MPa 以下	—	
	原子炉 水位低 (レベル 2)	原子炉水位 検出器*1	4	2	1165 cm (原子炉圧力 容器零レベル *2より)以上	—	
代替冷却材再循環ポンプ・トリップ	(1)	原子炉 圧力高	原子炉圧力 検出器	3	2	7.48MPa 以下	—
		原子炉 水位低 (レベル 3)	原子炉水位 検出器	3	2	1285 cm (原子炉圧力 容器零レベル *2より)以上	—
	(2)	原子炉 水位低 (レベル 2)	原子炉水位 検出器	4	2	1165 cm (原子炉圧力 容器零レベル *2より)以上	—

注記*1 : 保守上の目的で1チャンネルのみバイパスすることができる。

*2 : 原子炉圧力容器零レベルは、蒸気乾燥器スカート下端より 1224cm 下。

K7 ① V-1-5-3 R0

第 5.1-1 表 重大事故等対策における手順書の概要 (1/19)

1.1 緊急停止失敗時に発電用原子炉を未臨界にするための手順等	
方針目的	<p>運転時の異常な過渡変化時において発電用原子炉の運転を緊急に停止させるための設計基準事故対処設備が機能喪失した場合においても炉心の著しい損傷を防止するため、ATWS 緩和設備（代替制御棒挿入機能）による制御棒緊急挿入、原子炉冷却材再循環ポンプ停止による原子炉出力抑制、自動減圧系の起動阻止スイッチによる原子炉出力急上昇防止により、原子炉冷却材圧力バウンダリ及び原子炉格納容器の健全性を維持するための手順等を整備する。</p> <p>また、自動での原子炉緊急停止及び手動による原子炉緊急停止ができない場合は、原子炉出力の抑制を図った後にほう酸水注入により未臨界に移行する手順等を整備する。</p>
対応手段等	<p>ATWS 緩和設備（代替制御棒挿入機能）による制御棒緊急挿入</p> <p>運転時の異常な過渡変化時において、発電用原子炉の運転を緊急に停止することができない事象（以下「ATWS」という。）が発生するおそれがある場合又は ATWS が発生した場合は、ATWS 緩和設備（代替制御棒挿入機能）により、制御棒が自動で緊急挿入するため、発電用原子炉が緊急停止したことを確認する。</p> <p>また、ATWS 緩和設備（代替制御棒挿入機能）により制御棒が自動で緊急挿入しなかった場合は、中央制御室からの手動操作により ATWS 緩和設備（代替制御棒挿入機能）等を作動させて制御棒を緊急挿入し、発電用原子炉を緊急停止する。</p>
	<p>フロントライン系故障時</p> <p>原子炉冷却材再循環ポンプ停止による原子炉出力抑制</p> <p>ATWS が発生した場合は、<u>ATWS 緩和設備（代替冷却材再循環ポンプ・トリップ機能）により原子炉冷却材再循環ポンプが自動で停止するため、炉心流量が低下し、原子炉出力が抑制されたことを確認する。</u></p> <p>また、<u>ATWS 緩和設備（代替冷却材再循環ポンプ・トリップ機能）により原子炉冷却材再循環ポンプが自動で停止しなかった場合は、中央制御室からの手動操作により原子炉冷却材再循環ポンプを停止し、原子炉出力を抑制する。</u></p>
	<p>自動減圧系の起動阻止スイッチによる原子炉出力急上昇防止</p> <p>ATWS が発生した場合は、<u>自動減圧系の起動阻止スイッチにより自動減圧系及び代替自動減圧ロジック（代替自動減圧機能）による自動減圧を阻止し、原子炉圧力容器への冷水注水量の増加に伴う原子炉出力の急上昇を防止する。</u></p>
	<p>ほう酸水注入</p> <p>ATWS が発生した場合は、<u>原子炉冷却材再循環ポンプ停止により原子炉出力を抑制した後、中央制御室からの手動操作によりほう酸水注入系を起動し、原子炉圧力容器へほう酸水を注入することにより発電用原子炉を未臨界とする。</u></p>

<p>配慮すべき事項</p>	<p>重大事故等時の対応手段の選択</p>	<p>運転時の異常な過渡変化の発生時において、発電用原子炉がスクラムすべき状況にもかかわらず全制御棒が全挿入されない場合は、ATWS 緩和設備（代替制御棒挿入機能）により制御棒が自動で緊急挿入するため、発電用原子炉が緊急停止したことを確認する。</p> <p>ATWS 緩和設備（代替制御棒挿入機能）により制御棒が自動で緊急挿入しなかった場合は、中央制御室からの手動操作により ATWS 緩和設備（代替制御棒挿入機能）等を作動させて制御棒を緊急挿入し、発電用原子炉を緊急停止する。</p> <p><u>ATWS 緩和設備（代替制御棒挿入機能）により制御棒が緊急挿入せず、発電用原子炉が緊急停止できない場合は、原子炉停止機能喪失と判断し、中央制御室からの手動操作により原子炉冷却材再循環ポンプを停止し、原子炉出力を抑制するとともにほう酸水注入系を速やかに起動し、発電用原子炉を未臨界とする。</u></p>

保安規定第 6 6 条

表 6 6 - 1 「緊急停止失敗時に発電用原子炉を未臨界にするための設備」

6 6 - 1 - 2 「A T W S 緩和設備（代替冷却材再循環ポンプ・トリップ機能）」

運転上の制限等について

1. 保安規定記載内容の説明

2. 添付資料

添付－1 運転上の制限を設定する S A 設備の選定

(1) 設置変更許可申請書 添付八 (系統図)

添付－2 運転上の制限に関する所要数, 必要容量

(1) 設置変更許可申請書 添付八 (所要数・必要容量)

(2) 設置変更許可申請書 添付八 (設備仕様)

(3) 工事計画認可申請書 (設定値の説明)

添付－3 同等な機能を有する設備

(1) 設置変更許可申請書 添付十 (同等な機能を有することの説明)

保安規定 第66条 条文

66-1-2 A TWS緩和設備（代替冷却材再循環ポンプ・トリップ機能）①

(1) 運転上の制限

項目 ②	運転上の制限 ③
A TWS緩和設備（代替冷却材再循環ポンプ・トリップ機能）が動作可能なこと*1*2	A TWS緩和設備（代替冷却材再循環ポンプ・トリップ機能）が動作可能なこと

適用される原子炉の状態④	要素 ⑤	動作可能であるべきチャンネル数（論理毎）⑥
運転起	原子炉圧力高	2チャンネル*3
	原子炉水位低（レベル3）	2チャンネル*3
	原子炉水位異常低（レベル2）	2チャンネル*4

適用される原子炉の状態④	要素 ⑤	所要数 ⑥
運転起	R I P - A S D 手動停止	10台

※1：R I P - A S D が動作可能であることを含む。

※2：本条における動作可能とは、当該計測及び制御設備に期待されている機能が達成されている状態をいう。また、動作不能とは、点検・修理のために当該チャンネル又は論理回路をバイパスして動作可能であるべきチャンネル数を満足していない場合及び誤不動作が発見された場合で、当該計測及び制御設備に期待されている機能を達成できない状態をいう。トリップ信号を出力している状態は、誤動作であっても動作不能とは見なさない。

※3：3チャンネルのうち2チャンネルをいう。

※4：4チャンネルのうち2チャンネルをいう。

記載の説明

① 設置許可基準規則（技術的能力審査基準）第四十四条（1. 1）が該当する。

② 運転上の制限の対象となる系統・機器（添付-1）

③ 以下の条文要求が運転段階でも維持できるよう、A TWS緩和設備（代替冷却材再循環ポンプ・トリップ機能）が動作可能であることを運転上の制限とする。（保安規定変更に係る基本方針4. 3（1））

・設置許可基準規則（技術的能力審査基準）第四十四条（1. 1）
 「緊急停止失敗時に発電用原子炉を未臨界にするための設備」として、運転時の異常な過渡変化時において発電用原子炉の運転を緊急に停止することができない事象が発生するおそれがある場合又は当該事象が発生した場合において炉心の著しい損傷を防止するため、原子炉冷却材圧力バウンダリ及び原子炉格納容器の健全性を維持するとともに、発電用原子炉を未臨界に移行するために必要な設備を設ける（手順等を定める）こと。

④ A TWS緩和設備（代替冷却材再循環ポンプ・トリップ機能）は、運転時の異常な過渡変化時において、発電用原子炉の運転を緊急に停止することができない事象が発生するおそれがある場合、又は、当該事象が発生した場合においても、炉心の著しい損傷を防止するため、原子炉出力を抑制するために必要な設備であることから、適用される原子炉の状態は「運転及び起動」とする。（保安規定変更に係る基本方針4. 3（1））

⑤ ②に含まれる設備

⑥ 各要素について、A TWS緩和設備（代替冷却材再循環ポンプ・トリップ機能）が要求される機能を発揮するために必要な信号数を動作可能であるべきチャンネル数として、論理毎に記載する。（保安規定変更に係る基本方針4. 3（1）、添付-1, 2）

1. 原子炉圧力高：「2 out of 3」回路であることから、2チャンネルを動作可能であるべきチャンネル数とする。
2. 原子炉水位低（レベル3）：「2 out of 3」回路であることから、2チャンネルを動作可能であるべきチャンネル数とする。
3. 原子炉水位異常低（レベル2）：「2 out of 4」回路であることから、2チャンネルを動作可能であるべきチャンネル数とする。
4. R I P - A S D 手動停止：原子炉冷却材再循環ポンプ10台を停止させるためそれぞれに対応する10台を所要数とする。

備考

保安規定 第66条 条文					記載の説明		備考
(2) 確認事項							
要素	設定値	項目⑦	頻度	担当	<p>⑦ 適用される原子炉の状態における確認事項を記載する。(保安規定変更に係る基本方針 4. 2)</p> <p>a. 性能確認 (論理回路が正常に動作することを確認する。)</p> <p>項目 1, 2 (チャンネル校正の実施, 論理回路機能検査の実施), 3 (チャンネル校正の実施, 論理回路機能検査の実施), 4 (チャンネル校正の実施, 論理回路機能検査の実施), 5 が該当。</p> <p>定検停止時の確認事項は, 保安規定第 27 条 (計測及び制御設備) の論理回路及びチャンネルに設定されている設定値確認及び機能検査と同様の検査を行う。</p> <p>設定値については, 工事計画認可申請書に基づき設定値を記載する。(添付-2)</p> <p>A T W S 緩和設備 (代替冷却材再循環ポンプ・トリップ機能) は, 誤操作等によりプラントに外乱を与える可能性があるため, プラント停止中に検査を行うこととする。</p> <p>b. 動作確認 (定期的に指示値により動作可能であることを確認する。)</p> <p>項目 2 (動作不能でないことを指示により確認), 3 (動作不能でないことを指示により確認), 4 (動作不能でないことを指示により確認) が該当。</p> <p>通常運転中の確認項目は, 保安規定第 27 条 (計測及び制御設備) のチャンネルに設定されている確認項目と同様の確認を行う。</p> <p>頻度は, 設計基準事故対処設備のサーベランス頻度と同等とし, 1 ヶ月に 1 回とする。</p>		
1. 代替冷却材再循環ポンプ・トリップ機能	—	機能検査を実施する※5。	定検停止時	運転評価GM			
2. 原子炉圧力高	7. 4 8 MPa [gage] 以下	原子炉の状態が運転及び起動において, 動作不能でないことを指示により確認する※6。チャンネル校正を実施する※7。論理回路機能検査を実施する※8。	1 ヶ月に 1 回	当直長			
3. 原子炉水位低 (レベル 3)	1, 2 8 5 c m 以上 (圧力容器零レベルより)	原子炉の状態が運転及び起動において, 動作不能でないことを指示により確認する※6。チャンネル校正を実施する※7。論理回路機能検査を実施する※8。	定検停止時	計測制御GM			
4. 原子炉水位異常低 (レベル 2)	1, 1 6 5 c m 以上 (圧力容器零レベルより)	原子炉の状態が運転及び起動において, 動作不能でないことを指示により確認する※6。チャンネル校正を実施する※7。論理回路機能検査を実施する※8。	定検停止時	運転評価GM			
5. R I P - A S D 手動スイッチ	—	論理回路機能検査を実施する※8。	定検停止時	運転評価GM			
<p>※5 : 機能検査とは, 論理回路の出力段の信号により, R I P - A S D が停止することを確認すること。</p> <p>※6 : 「動作不能でないことを指示により確認する」とは, 当該チャンネルの指示値に異常な変動がないことを確認すること, また可能であれば他のチャンネルの指示値と有意な差異がないことを確認することをいう。なお, トリップ状態にあるチャンネルについては, 該当しない。</p> <p>※7 : チャンネル校正とは, センサにあらかじめ定められた信号を与えた時, 許容範囲内で出力</p>							

保安規定 第66条 条文

記載の説明

備考

信号が発生又は指示値を示すよう調整することを用いる。
 ※8：論理回路機能検査とは、センサからの出力信号にて、論理回路の出力段に信号が発生することにより、その機能の健全性を確認することをいう。なお、確認は部分的な確認を積み重ねることにより、適用範囲を確認したと見なすことができる。

(3) 要求される措置

条件⑧	要求される措置⑨	完了時間
A. 動作可能であるべきチャンネル数を満足できない場合又は RIP-ASD 手動スイッチによる停止ができない場合	A1. 当直長は、当該機能と同等な機能を持つ重大事故等対処設備※9が動作可能であり、 及び A2. 当直長は、当該チャンネルを動作可能な状態に復旧する。	6時間 30日間
B. 条件Aで要求される措置を完了時間内に達成できない場合	B1. 当直長は、高温停止にする。	24時間

※9：A TWS 緩和設備（代替制御棒挿入機能）をいう。

※10：「動作可能であること」の確認は、至近の記録等により動作可能であることを確認する。

⑧ 運転上の制限を満足しない場合の条件を記載する。
 各要素について、動作可能であるべきチャンネル数を満足できない場合を条件として設定する。

⑨ 要求される措置について記載する。（保安規定変更に係る基本方針4. 3 (2), (3)）

A1. 動作不能となった重大事故等対処設備と同等の機能を有する重大事故等対処設備が動作可能であることを確認する。対象となる設備は「設置変更許可申請書（添付書類十）」技術的能力で整理したA TWS 緩和設備（代替制御棒挿入機能）が該当する。（添付-3）

完了時間については、保安規定第27条（計測及び制御設備）の表27-3-1(1) -Aにて定められている原子炉保護系論理回路の完了時間が6時間で定められているため、同様に「6時間」とする。

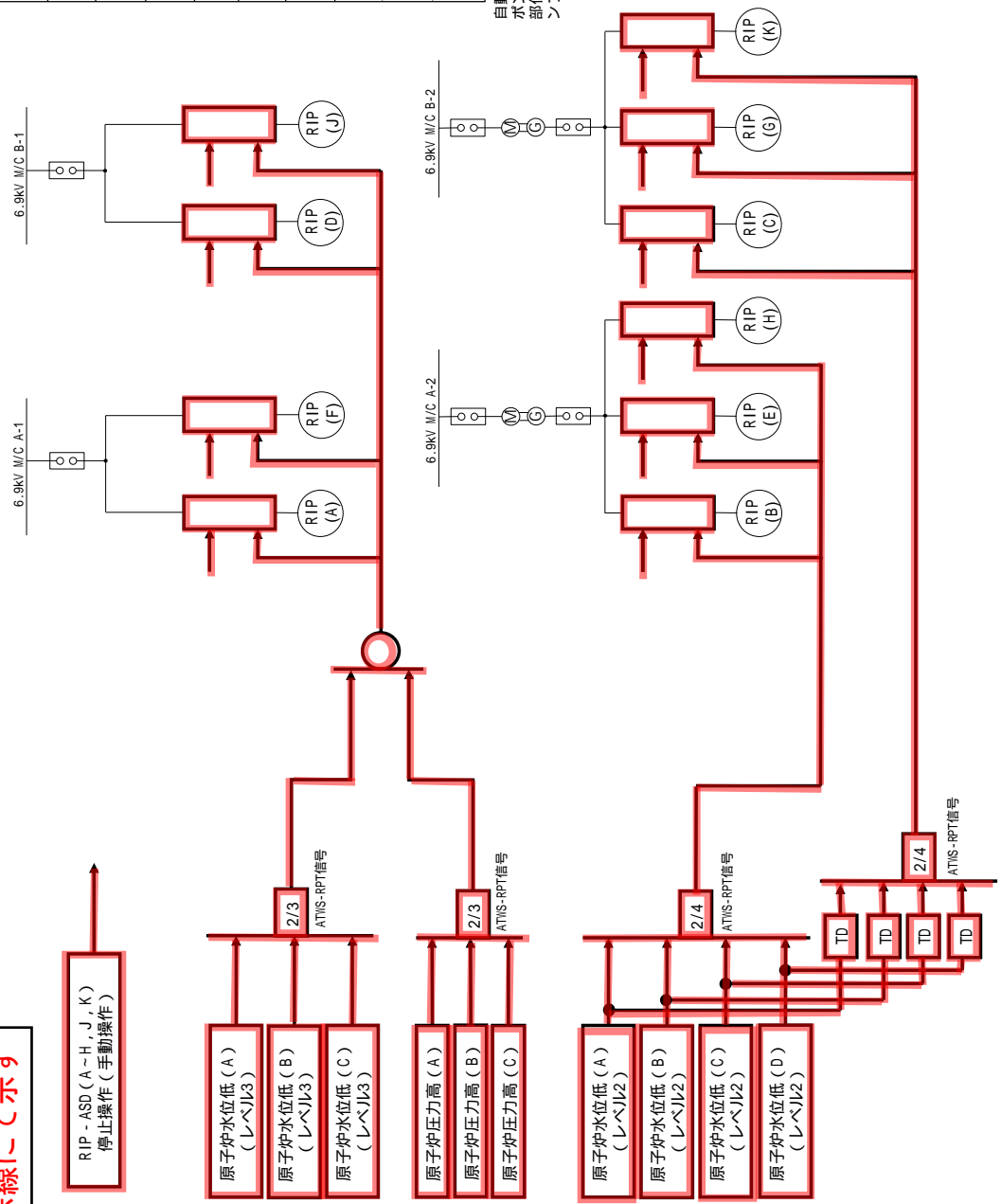
A2. 当該チャンネルを動作可能な状態に復旧する。完了時間は、同等な機能を有する重大事故等対処設備が動作可能な場合のAOT上限である「30日間」とする。

B1. 既保安規定と同様の設定とする。

66-1-2の範囲
赤線にて示す

凡例	RIP	原子炉冷却材再循環ポンプ
		遮断器
		原子炉冷却材再循環ポンプ MGセット
		原子炉冷却材再循環ポンプ 可変周波数電源装置
		2 out of 3 論理
		2 out of 4 論理
		OR 論理
	TD	タイマー (8秒)
	RIP-ASD	原子炉冷却材再循環ポンプ 可変周波数電源装置
	ATIS-RPT	代替冷却材再循環ポンプ・トリップ機能

自動又は手動の信号にて、原子炉冷却材再循環ポンプ可変周波数電源装置の内、停止に必要な部位を動作させることで原子炉冷却材再循環ポンプを停止させる。



第 6.7 - 2 図 緊急停止失敗時に発電用原子炉を未臨界にするための設備説明図
(原子炉冷却材再循環ポンプ停止による原子炉出力抑制)

所要数・必要容量
 関連箇所を下線にて示す

ほう酸水注入系は、設計基準事故対処設備として使用する場合と同じ系統構成で、重大事故等対処設備として使用することにより、他の設備に悪影響を及ぼさない設計とする。

6.7.2.3 容量等

基本方針については、「1.1.7.2 容量等」に示す。

緊急停止失敗時に発電用原子炉を未臨界にするための設備として使用する ATWS 緩和設備（代替制御棒挿入機能）は、想定される重大事故等時において、原子炉圧力高の信号又は原子炉水位低（レベル 2）の信号の計器誤差を考慮して確実に作動する設計とする。

緊急停止失敗時に発電用原子炉を未臨界にするための設備として使用する ATWS 緩和設備（代替冷却材再循環ポンプ・トリップ機能）は、想定される重大事故等時において、原子炉水位低（レベル 2、レベル 3）及び原子炉圧力高の信号の計器誤差を考慮して確実に作動する設計とする。

ATWS 緩和設備（代替冷却材再循環ポンプ・トリップ機能）は、炉心流量の急激な減少を緩和させるため、原子炉圧力高又は原子炉水位低（レベル 3）の信号により冷却材再循環ポンプ 4 台を自動停止し、原子炉水位低（レベル 2）の信号により冷却材再循環ポンプ 6 台を自動停止する設計とする。

ほう酸水注入系ポンプ及びほう酸水注入系貯蔵タンクは、設計基準事故対処設備としての仕様が、想定される重大事故等時において、発電用原子炉を未臨界にするために必要な負の反応度添加率を確保するための容量に対して十分であるため、設計基準事故対処設備と同仕様で設計する。

6.7.2.4 環境条件等

基本方針については、「1.1.7.3 環境条件等」に示す。

第 6.7 - 1 表 緊急停止失敗時に発電用原子炉を未臨界にするための設備の
主要機器仕様

(1) ATWS 緩和設備 (代替制御棒挿入機能)

個 数 1

(2) ATWS 緩和設備 (代替冷却材再循環ポンプ・トリップ機能)

個 数 1

(3) ほう酸水注入系

第 6.1.2 - 3 表 ほう酸水注入系主要仕様に記載する。

1. 概要

本資料は、「実用発電用原子炉及びその附属施設の技術基準に関する規則（以下「技術基準規則」という。）第 35 条、第 59 条及び第 61 条並びにそれらの「実用発電用原子炉及びその附属施設の技術基準に関する規則の解釈（以下「解釈」という。）」に関わる、工学的安全施設等の起動（作動）信号の設定値の根拠について説明するものである。

なお、設計基準対象施設に関しては、技術基準規則の要求事項に変更がないため、今回の申請において変更は行わない。

今回は、重大事故等対処設備のうち、工学的安全施設等の自動作動信号を発信する設備として、緊急停止失敗時に発電用原子炉を未臨界にするための設備及び原子炉冷却材圧力バウンダリを減圧するための設備から発信される自動作動信号の設定値の根拠について説明する。

2. 基本方針

2.1 緊急停止失敗時に発電用原子炉を未臨界にするための設備

技術基準規則第 59 条及びその解釈に基づき、運転時の異常な過渡変化時において発電用原子炉の運転を緊急に停止することができない事象（以下「ATWS」という。）が発生するおそれがある場合、又は、当該事象が発生した場合においても、炉心の著しい損傷を防止するため、原子炉冷却材圧力バウンダリ及び原子炉格納容器の健全性を維持するとともに、発電用原子炉を未臨界にするための設備として、ATWS 緩和設備（代替制御棒挿入機能）、ATWS 緩和設備（代替冷却材再循環ポンプ・トリップ機能）を設ける。

(1) ATWS 緩和設備（代替制御棒挿入機能）

ATWS 発生時、主蒸気隔離弁の閉止等において原子炉圧力が上昇すると正の反応度印加により原子炉出力が上昇するため、原子炉スクラムが必要になる。また、給水喪失等により原子炉水位が低下する場合にも、原子炉水位低下を抑制するため、原子炉スクラムが必要になる。このため、ATWS 緩和設備（代替制御棒挿入機能）は、原子炉圧力の上昇又は原子炉水位の低下を検知することにより作動する設計とする。

代替制御棒挿入機能は、多重化された原子炉緊急停止系から独立した検出器、論理回路及び代替制御棒挿入機能用電磁弁で構成し、原子炉圧力高又は原子炉水位低（レベル 2）の信号により全制御棒を挿入させることができる設計とする。

なお、ATWS 緩和設備（代替制御棒挿入機能）は、原子炉緊急停止系とは別の電磁弁からスクラム弁の空気を排出することでスクラム弁を開操作させる。原子炉緊急停止系が動作後に ATWS 緩和設備（代替制御棒挿入機能）が動作した場合において、スクラム弁の空気はすでに原子炉緊急停止系のスクラム・パイロット弁より排出されていることから、ATWS 緩和設備（代替制御棒挿入機能）の動作による悪影響はない。

(2) ATWS 緩和設備（代替冷却材再循環ポンプ・トリップ機能）

ATWS 発生時、主蒸気隔離弁の閉止等において原子炉圧力が上昇すると正の反応度印加により原子炉出力が上昇するため、原子炉スクラムが必要になる。また、給水喪失等により原子炉水位が低下する場合にも、原子炉水位低下を抑制するため、原子炉スクラムが必要になる。このため、ATWS 緩和設備（代替冷却材再循環ポンプ・トリップ機能）は、原子炉圧力の上昇又は原

子炉水位の低下を検知することにより作動する設計とする。

代替冷却材再循環ポンプ・トリップ機能は、多重化された原子炉緊急停止系から独立した検出器、論理回路及び原子炉冷却材再循環ポンプ可変周波数電源装置で構成する設計とする。また、ABWRの原子炉冷却材再循環ポンプは慣性が小さく、10台全台停止させると冷却能力の低下を招くことから、原子炉圧力高又は原子炉水位低（レベル3）の信号により、原子炉冷却材再循環ポンプ4台を自動停止し、原子炉水位低（レベル2）の信号により、原子炉冷却材再循環ポンプ6台を自動停止する設計とする。

2.2 原子炉冷却材圧力バウンダリを減圧するための設備

技術基準規則第61条及びその解釈に基づき、原子炉冷却材圧力バウンダリが高圧の状態であって、設計基準事故対処設備が有する発電用原子炉の減圧機能が喪失した場合においても、炉心の著しい損傷及び原子炉格納容器の破損を防止するため、原子炉冷却材圧力バウンダリを減圧するための設備として代替自動減圧ロジック（代替自動減圧機能）を設ける。

(1) 代替自動減圧ロジック（代替自動減圧機能）

過渡事象時に高圧注水機能が喪失し、原子炉水位のみ低下していく事象では、格納容器圧力高が発生せず、自動減圧系が自動起動しないため、原子炉水位低（レベル1）及び残留熱除去系ポンプ運転（低圧注水モード）の場合に、主蒸気逃がし安全弁を作動させる設計とする。

3. 施設の詳細設計方針

以下の設定方法により、計装誤差を考慮して規定した設定範囲における各施設の作動が保障される。なお、設定値、セット値等の用語の説明は表3-1 設定値根拠の用語の説明のとおりである。

3.1 その他の工学的安全施設

(1) ATWS 緩和設備（代替制御棒挿入機能）

以下のいずれかの信号により ATWS 緩和設備（代替制御棒挿入機能）は作動する。

(a) 原子炉圧力高

原子炉スクラム信号である原子炉圧力高7.34MPa以下及び主蒸気逃がし安全弁第1段設定圧力（7.51MPa）以下を考慮し、かつ本設備の計装誤差を考慮して不要な作動を阻止し、確実に作動するように設定する。

(b) 原子炉水位低（レベル2）

原子炉水位低（レベル3）によるスクラム不動作時に作動させることを考慮し、原子炉水位低（レベル2）を設定値とし、本設備の計装誤差を考慮して不要な作動を阻止し、確実に作動するように設定する。

(2) ATWS 緩和設備（代替冷却材再循環ポンプ・トリップ機能）

以下のいずれかの信号により ATWS 緩和設備（代替冷却材再循環ポンプ・トリップ機能）は作動する。

(a) 原子炉圧力高

3.1(1)(a)と同様。

(b) 原子炉水位低 (レベル 3)

原子炉水位低 (レベル3) スクラム発生時の制御棒挿入失敗時において、事象を緩和するため、原子炉水位低 (レベル3) を設定値とし、本設備の計装誤差を考慮して不要な作動を阻止し、確実に作動するように設定する。

(c) 原子炉水位低 (レベル 2)

原子炉水位低 (レベル 3) で原子炉冷却材再循環ポンプ 4 台トリップが作動した後の事象緩和に有効な値として原子炉水位低 (レベル 2) を設定値とし、本設備の計装誤差を考慮して不要な作動を阻止し、確実に作動するように設定する。

(3) 代替自動減圧ロジック (代替自動減圧機能)

残留熱除去系ポンプ運転中に、以下の信号により代替自動減圧機能は作動する。

(a) 原子炉水位低 (レベル 1)

自動減圧系の代替として、原子炉を減圧させるため、残留熱除去系ポンプ運転中のみ、自動減圧系と同様の原子炉水位低 (レベル 1) を設定値とし、本設備の計装誤差を考慮して不要な作動を阻止し、確実に作動するように設定する。

本説明書では、前述した信号の設定値の根拠について説明する。なお、設定値根拠の用語の説明は表 3-1 の通りである。

表 3-1 設定値根拠の用語の説明

用語	説明
設定値	各機能を作動させる上限又は下限値
計装誤差	検出器などの計器誤差に余裕を加算したもの
セット値	計装誤差を含めても設定値を超えない値であり、計装設備にセットする値
設定範囲	各機能を作動させるにあたり許容する範囲 セット値に対し計装誤差を差し引いた値及び、セット値に対し計装誤差を加算した値までの範囲

4.2 ATWS 緩和設備 (代替冷却材再循環ポンプ・トリップ機能)

名 称	原子炉圧力高
目 的 / 機 能	運転時の異常な過渡変化時において、原子炉を緊急に停止することができない事象が発生した場合において、炉心の著しい損傷を防止し、原子炉冷却材圧力バウンダリ及び原子炉格納容器の健全性を維持するため、原子炉冷却材再循環ポンプトリップを行う。
設 定 値	7.48MPa 以下
設 定 範 囲	7.38MPa 以上かつ、7.48MPa 以下

【設定根拠】

・作動信号の設定値

設定値は、次の事項を考慮し 7.48MPa 以下に設定する。

1. 原子炉スクラム信号である原子炉圧力高より高い圧力であること。
2. 主蒸気逃がし安全弁からの蒸気によるサプレッションプールへの熱負荷を考慮し、主蒸気逃がし安全弁第1段設定値 (7.51MPa) 以下とする。

・設定値に対するセット値及び設定範囲については以下のように設定する。

セット値は本設備の設定値 7.48MPa に計装誤差 0.05MPa を考慮した 7.43MPa とする。

設定範囲はセット値 7.43MPa に対し計装誤差 0.05MPa を差し引いた 7.38MPa から計装誤差の 0.05MPa を加算した 7.48MPa までの範囲とする。また、設定範囲は原子炉スクラム信号である原子炉圧力高の信号に対して本設備の不必要な動作を防止するため、原子炉スクラム信号である原子炉圧力高の信号が最も遅れて発信される 7.34MPa 以上、かつ、主蒸気逃がし安全弁からの蒸気によるサプレッションプールへの熱負荷を考慮し、可能な限り低い値とするため 7.48MPa 以下に設定する。

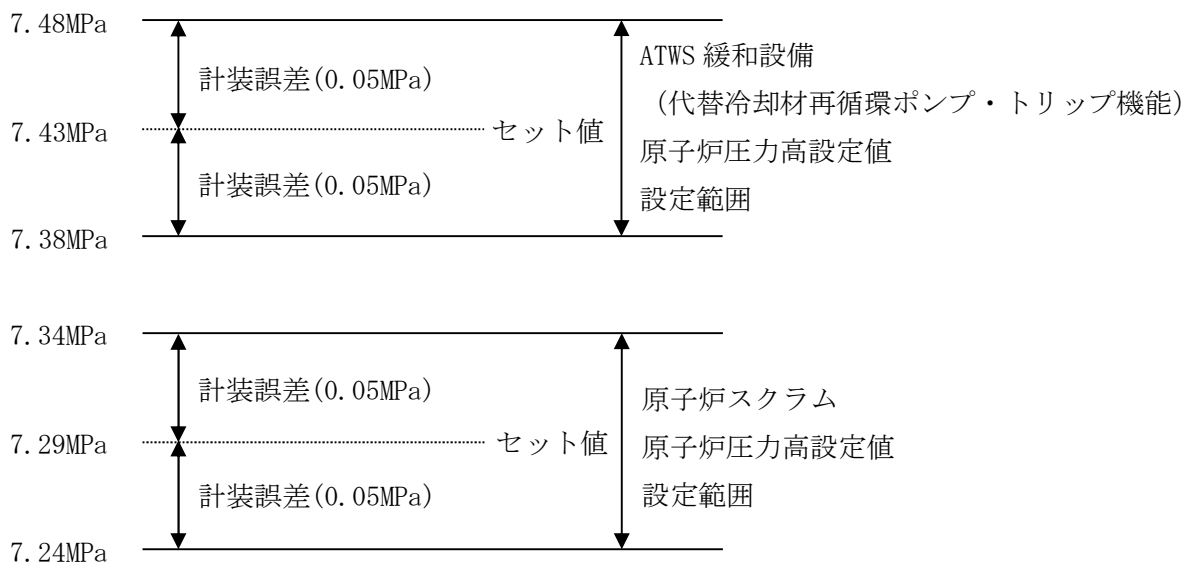


図 4-3 原子炉圧力高設定値の概要図

K7 ① V-1-5-2 R0

K7 ① V-1-5-2 R0

名 称	原子炉水位低 (レベル 3)
目 的 / 機 能	運転時の異常な過渡変化時において、原子炉を緊急に停止することができない事象が発生した場合において、炉心の著しい損傷を防止し、原子炉冷却材圧力バウンダリ及び原子炉格納容器の健全性を維持するため、原子炉冷却材再循環ポンプトリップを行う。
設 定 値	原子炉圧力容器零レベル*より 1285 cm以上
設 定 範 囲	原子炉圧力容器零レベル*より 1285 cm以上、かつ、1287cm 以下

【設定根拠】

- ・ 作動信号の設定値
 設定値は、次の事項を考慮し原子炉圧力容器零レベル*より 1285 cm以上に設定する。
 1. 原子炉水位低 (レベル 3) スクラム発生時の制御棒挿入失敗時において、事象緩和に有効な値として原子炉水位低 (レベル 3) を設定値とする。
- ・ 設定値に対するセット値及び設定範囲については以下のように設定する。
 セット値は本設備の設定値 1285.2cm に計装誤差 1.2cm を考慮した 1286.4cm とする。
 設定範囲はセット値 1286.4cm に対して計装誤差 1.2cm を差し引いた 1285.2cm から計装誤差 1.2cm を加算した 1287.6cm までの範囲とする。また、設定範囲は原子炉スクラム用の原子炉水位低 (レベル 3) 信号と同様に 1285.2cm 以上に設定する。

注記* : 原子炉圧力容器零レベルは、気水分離器スカート下端より 1223 cm下

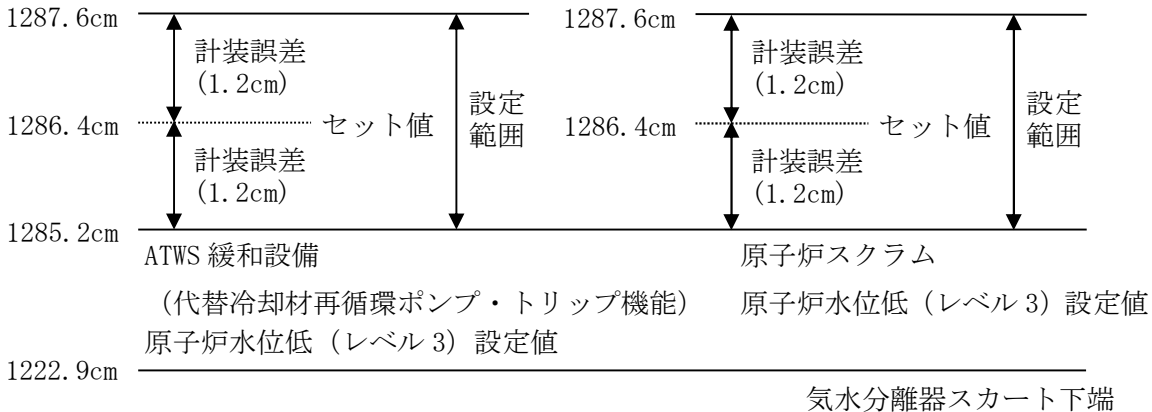


図 4-4 原子炉水位低 (レベル 3) 設定値の概要図

K7 ① V-1-5-2 R0

名 称	原子炉水位低 (レベル 2)
目 的 / 機 能	運転時の異常な過渡変化時において、原子炉を緊急に停止することができない事象が発生した場合において、炉心の著しい損傷を防止し、原子炉冷却材圧力バウンダリ及び原子炉格納容器の健全性を維持するため、原子炉冷却材再循環ポンプトリップを行う。
設 定 値	原子炉圧力容器零レベル*より 1165 cm以上
設 定 範 囲	原子炉圧力容器零レベル*より 1165 cm以上、かつ、1175cm 以下

【設定根拠】

・作動信号の設定値

設定値は、次の事項を考慮し原子炉圧力容器零レベル*より 1165 cm以上に設定する。

1. 原子炉水位低 (レベル 3) で原子炉冷却材再循環ポンプ 4 台トリップが作動した後の事象緩和に有効な値として原子炉水位低 (レベル 2) を設定値とする。

・設定値に対するセット値及び設定範囲については以下のように設定する。

セット値は本設備の設定値 1165.2cm に計装誤差 5.2cm を考慮した 1170.4cm とする。

設定範囲はセット値 1170.4cm に対して計装誤差 5.2cm を差し引いた 1165.2cm から計装誤差 5.2cm を加算した 1175.6cm までの範囲とする。また、設定範囲は原子炉冷却材再循環ポンプ 4 台トリップ信号である原子炉水位低 (レベル 3) の信号に対して本設備の不必要な動作を防止するため、原子炉水位低 (レベル 3) の信号が最も遅れて発信される 1285.2cm より低く設定する。

注記* : 原子炉圧力容器零レベルは、気水分離器スカート下端より 1223 cm下

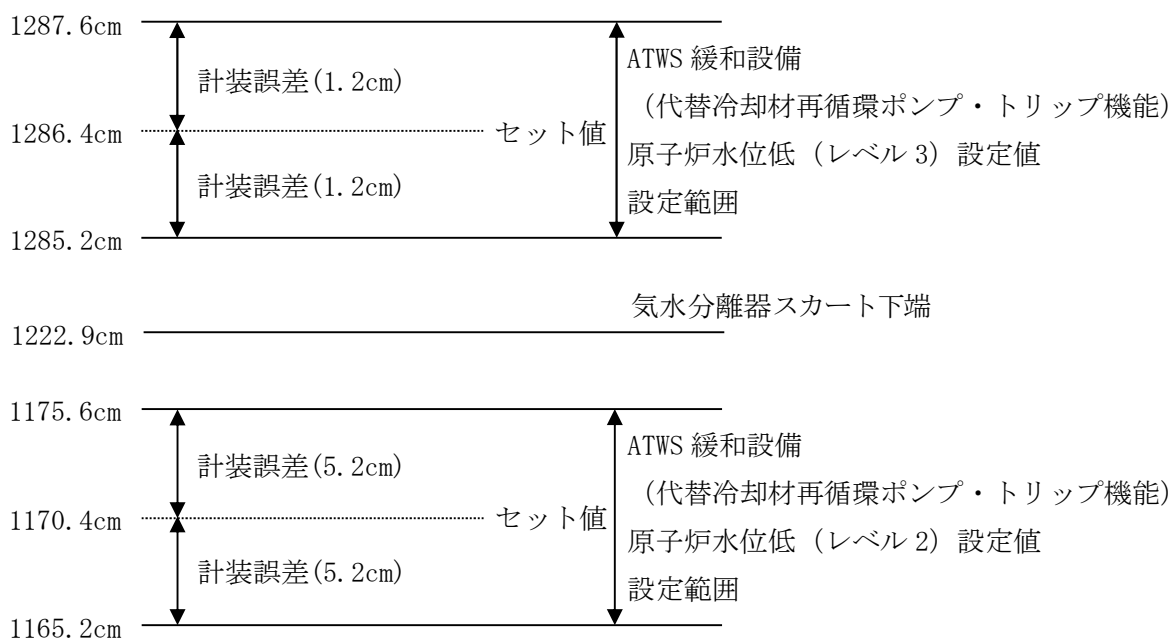


図 4-5 原子炉水位低 (レベル 2) 設定値の概要図

表 3-3 ATWS 緩和設備作動信号一覧表

工学的安全施設等の起 動信号の種類		検 出 器 及 び 作 動 条 件				工学的安全施設等の 起動信号を発信させ ない条件	
		検 出 器 の 種 類	個 数	工 学 的 安 全 施 設 等 の 起 動 に 要 す る 信 号 の 個 数	設 定 値		
代替制御棒挿入	原子炉 圧力高	原子炉 圧力検出器	3	2	7.48MPa 以下	—	
	原子炉 水位低 (レベル 2)	原子炉水位 検出器*1	4	2	1165 cm (原子炉圧力 容器零レベル *2より)以上	—	
代替冷却材再循環ポンプ・トリップ	(1)	原子炉 圧力高	原子炉圧力 検出器	3	2	7.48MPa 以下	—
		原子炉 水位低 (レベル 3)	原子炉水位 検出器	3	2	1285 cm (原子炉圧力 容器零レベル *2より)以上	—
	(2)	原子炉 水位低 (レベル 2)	原子炉水位 検出器	4	2	1165 cm (原子炉圧力 容器零レベル *2より)以上	—

注記*1 : 保守上の目的で1チャンネルのみバイパスすることができる。

*2 : 原子炉圧力容器零レベルは、蒸気乾燥器スカート下端より 1224cm 下。

K7 ① V-1-5-3 R0

第 5.1-1 表 重大事故等対策における手順書の概要 (1/19)

1.1 緊急停止失敗時に発電用原子炉を未臨界にするための手順等	
方針目的	<p>運転時の異常な過渡変化時において発電用原子炉の運転を緊急に停止させるための設計基準事故対処設備が機能喪失した場合においても炉心の著しい損傷を防止するため、ATWS 緩和設備（代替制御棒挿入機能）による制御棒緊急挿入、原子炉冷却材再循環ポンプ停止による原子炉出力抑制、自動減圧系の起動阻止スイッチによる原子炉出力急上昇防止により、原子炉冷却材圧力バウンダリ及び原子炉格納容器の健全性を維持するための手順等を整備する。</p> <p>また、自動での原子炉緊急停止及び手動による原子炉緊急停止ができない場合は、原子炉出力の抑制を図った後にほう酸水注入により未臨界に移行する手順等を整備する。</p>
対応手段等	<p>ATWS 緩和設備（代替制御棒挿入機能）による制御棒緊急挿入</p> <p><u>運転時の異常な過渡変化時において、発電用原子炉の運転を緊急に停止することができない事象（以下「ATWS」という。）が発生するおそれがある場合又は ATWS が発生した場合は、ATWS 緩和設備（代替制御棒挿入機能）により、制御棒が自動で緊急挿入するため、発電用原子炉が緊急停止したことを確認する。</u></p> <p><u>また、ATWS 緩和設備（代替制御棒挿入機能）により制御棒が自動で緊急挿入しなかった場合は、中央制御室からの手動操作により ATWS 緩和設備（代替制御棒挿入機能）等を作動させて制御棒を緊急挿入し、発電用原子炉を緊急停止する。</u></p>
	<p>フロントライン系故障時</p> <p>原子炉冷却材再循環ポンプ停止による原子炉出力抑制</p> <p>ATWS が発生した場合は、ATWS 緩和設備（代替冷却材再循環ポンプ・トリップ機能）により原子炉冷却材再循環ポンプが自動で停止するため、炉心流量が低下し、原子炉出力が抑制されたことを確認する。</p> <p>また、ATWS 緩和設備（代替冷却材再循環ポンプ・トリップ機能）により原子炉冷却材再循環ポンプが自動で停止しなかった場合は、中央制御室からの手動操作により原子炉冷却材再循環ポンプを停止し、原子炉出力を抑制する。</p>
	<p>自動減圧系の起動阻止スイッチによる原子炉出力急上昇防止</p> <p>ATWS が発生した場合は、自動減圧系の起動阻止スイッチにより自動減圧系及び代替自動減圧ロジック（代替自動減圧機能）による自動減圧を阻止し、原子炉圧力容器への冷水注水量の増加に伴う原子炉出力の急上昇を防止する。</p>
	<p>ほう酸水注入</p> <p>ATWS が発生した場合は、原子炉冷却材再循環ポンプ停止により原子炉出力を抑制した後、中央制御室からの手動操作によりほう酸水注入系を起動し、原子炉圧力容器へほう酸水を注入することにより発電用原子炉を未臨界とする。</p>

<p>配慮すべき事項</p>	<p>重大事故等時の対応手段の選択</p>	<p><u>運転時の異常な過渡変化の発生時において、発電用原子炉がスクラムすべき状況にもかかわらず全制御棒が全挿入されない場合は、ATWS 緩和設備（代替制御棒挿入機能）により制御棒が自動で緊急挿入するため、発電用原子炉が緊急停止したことを確認する。</u></p> <p><u>ATWS 緩和設備（代替制御棒挿入機能）により制御棒が自動で緊急挿入しなかった場合は、中央制御室からの手動操作により ATWS 緩和設備（代替制御棒挿入機能）等を作動させて制御棒を緊急挿入し、発電用原子炉を緊急停止する。</u></p> <p>ATWS 緩和設備（代替制御棒挿入機能）により制御棒が緊急挿入せず、発電用原子炉が緊急停止できない場合は、原子炉停止機能喪失と判断し、中央制御室からの手動操作により原子炉冷却材再循環ポンプを停止し、原子炉出力を抑制するとともにほう酸水注入系を速やかに起動し、発電用原子炉を未臨界とする。</p>

保安規定第66条「重大事故等対処設備」

表66-2「原子炉冷却材圧力バウンダリ高圧時に発電用原子炉を冷却するための設備」

66-2-1「高圧代替注水系（中央制御室からの遠隔起動）」

運転上の制限等について

1. 保安規定記載内容の説明

2. 添付資料

添付-1 運転上の制限を設定するSA設備の選定

(1) 設置変更許可申請書 添付十追補1（系統図）

添付-2 運転上の制限に関する所要数、必要容量

(1) 設置変更許可申請書 添付八（所要数、必要容量）

(2) 設置変更許可申請書 添付八（設備仕様）

(3) 設置変更許可申請書 添付十（有効性評価）

保安規定 第66条 条文

記載の説明

備考

表66-2 原子炉冷却材圧力バウンダリ高圧時に発電用原子炉を冷却するための設備

66-2-1 高圧代替注水系（中央制御室からの遠隔起動） ①

(1) 運転上の制限

項目 ②	運転上の制限 ③
高圧代替注水系 (中央制御室からの遠隔起動)	高圧代替注水系が動作可能であること ※1 ※2 ※3

適用される 原子炉の状態 ④	設備 ⑤	所要数 ⑥
運 転 起 動 高 温 停 止 (原子炉圧力が 1.03MPa[gage] 以上の場合)	高圧代替注水系ポンプ	1台
	復水貯蔵槽	※4
	可搬型代替交流電源設備	※5
	可搬型直流電源設備	※6
	常設代替交流電源設備	※7
	常設代替直流電源設備	※8

※1：必要な弁並びに配管を含む。

※2：原子炉隔離時冷却系起動準備及び原子炉隔離時冷却系運転中は、高圧代替注水系を動作不能とはみなさない。

※3：運転上の制限を満足しない場合は、「第39条 非常用炉心冷却系その1」の運転上の制限も確認する。

※4：「66-11-1 重大事故等収束のための水源」において運転上の制限等を定める。

※5：「66-12-2 可搬型代替交流電源設備」において運転上の制限等を定める。

※6：「66-12-5 可搬型直流電源設備」において運転上の制限等を定める。

※7：「66-12-1 常設代替交流電源設備」において運転上の制限等を定める。

※8：「66-12-4 所内蓄電式直流電源設備及び常設代替直流電源設備」において運転上の制限等を定める。

① 設置許可基準規則（技術的能力審査基準）第四十五条（1.2）
設置許可基準規則（技術的能力審査基準）第五十一条（1.8）が該当する。
また、技術的能力審査基準1.13の手順で使用する。

② 運転上の制限の対象となる系統・機器（添付-1）

③ 以下の条文要求が運転段階でも維持できよう、高圧代替注水系が動作可能であることを運転上の制限とする。（保安規定変更に係る基本方針4.3（1））

- ・設置許可基準規則（技術的能力審査基準）第四十五条（1.2）
「原子炉冷却材圧力バウンダリ高圧時に発電用原子炉を冷却するための設備（手順等）」として、原子炉冷却材圧力バウンダリが高圧の状態であって、設計基準事故対処設備が有する原子炉の冷却機能が喪失した場合においても炉心の著しい損傷を防止するため、原子炉を冷却するために必要な設備を設ける（手順等を定める）こと。

- ・設置許可基準規則（技術的能力審査基準）第五十一条（1.8）
「原子炉格納容器下部の溶融炉心を冷却するための設備（手順等）」として、炉心の著しい損傷が発生した場合において原子炉格納容器の破損を防止するため、溶融し、原子炉格納容器の下部に落下した炉心を冷却するために必要な設備を設ける（手順等を定める）こと。（溶融炉心の原子炉格納容器下部への落下遅延・防止に用いる設備）

- ・技術的能力審査基準1.13
「重大事故等の収束に必要な水の供給手順等」として、設計基準事故の収束に必要な水源とは別に、重大事故等の収束に必要な十分な量の水を有する水源を確保することに加えて、設計基準事故対処設備及び重大事故等対処設備に対して重大事故等の収束に必要な十分な量の水を供給するために必要な手順等を定めること。

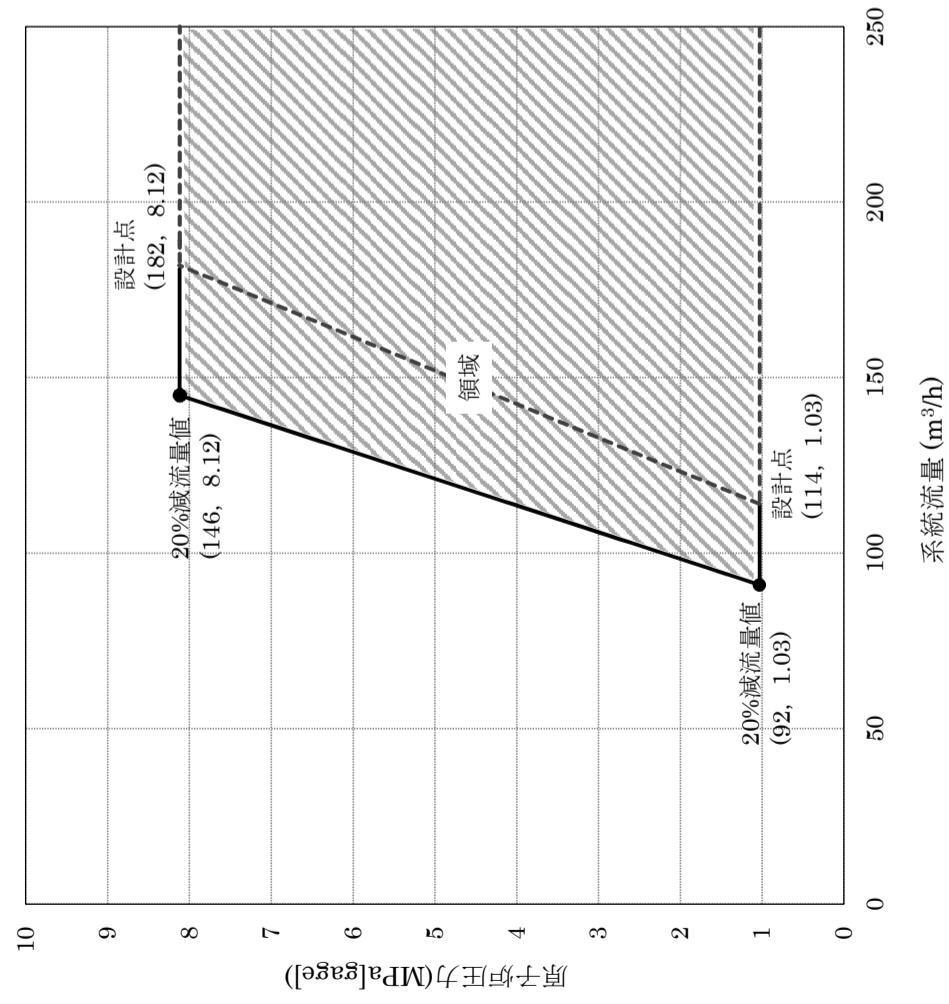
④ 原子炉冷却材圧力バウンダリが高圧の状態であって、設計基準事故対処設備が有する原子炉の冷却機能が喪失した場合においても炉心の著しい損傷を防止するため、原子炉を冷却するために必要な設備であることから、適用される原子炉の状態は、高圧時に当該の設計基準事故対処設備による冷却機能が必要となる「運転、起動及び高温停止（原子炉圧力が1.03MPa[gage]以上）」とする。（保安規定変更に係る基本方針4.3（1））

⑤ ②に含まれる設備

⑥ 高圧代替注水系ポンプは、想定される重大事故等時において、十分な期間にわたって原子炉水位を維持し、炉心の著しい損傷を防止するために必要なポンプ流量を有する設計としていることから、運転上の制限の所要数を1台とする。
なお、上記の設備は常設重大事故等対処設備であるため1N要求設備である。
（保安規定変更に係る基本方針4.3（1）、添付-2）

保安規定 第66条 条文		記載の説明		備考
<p>(2) 確認事項</p>				
項目 ⑦	頻度	担当		
1. 高圧代替注水系ポンプが動作可能であることを確認する。また、ポンプの運転確認後、ポンプの運転確認に際して使用した弁が待機状態にあることを確認する。	待機状態となる前に1回	原子炉GM		
2. 高圧代替注水系における注入弁が開ること及び原子炉隔離時冷却系過酷事故時蒸気止め弁が動作可能（中操全閉）であることを確認する。また、動作確認後、動作確認に際して作動した弁の開閉状態を確認する。	待機状態となる前に1回	当直長		
3. 原子炉圧力が1.03MPa[gage]以上において、高圧代替注水系ポンプの流量が図66-2-1に定める領域内にあることを確認する。また、ポンプの運転確認後、ポンプの運転確認に際して使用した弁が待機状態にあることを確認する。	定検停止後の原子炉起動中に1回	当直長		
4. 高圧代替注水系における注入弁が開ることを確認する。また、動作確認後、動作確認に際して作動した弁の開閉状態を確認する。	定検停止後の原子炉起動中に1回	当直長		
5. 原子炉圧力が1.03MPa[gage]以上において、高圧代替注水系ポンプの流量が図66-2-1に定める領域内にあることを確認する。また、ポンプの運転確認後、ポンプの運転確認に際して使用した弁が待機状態にあることを確認する。	1ヶ月に1回	当直長		
6. 原子炉圧力が1.03MPa[gage]以上において、高圧代替注水系における注入弁が開ることを確認する。また、動作確認後、動作確認に際して作動した弁の開閉状態を確認する。	1ヶ月に1回	当直長		
<p>⑦ 適用される原子炉の状態における確認事項を記載する。（保安規定変更に係る基本方針4.2）</p> <p>a. 性能確認（機能・性能が満足していることを確認する。） 項目1, 3が該当。 項目1の確認で使用する駆動蒸気については、主蒸気系又は所内蒸気系を用いる。なお、待機状態となる前に性能確認を実施することとする。</p> <p>項目3の頻度については、保安規定第39条（非常用炉心冷却系その1）にて整理されている原子炉隔離時冷却ポンプの確認頻度を準用し、定検停止後の原子炉起動中に1回とする。</p> <p>b. 動作確認（運転上の制限を満足していることを定期的に確認する。） 項目2, 4, 5, 6が該当。 項目2については、項目1と同様、待機状態となる前に動作確認及び当該弁の開閉状態の確認を実施する。 項目4, 5, 6の頻度については、項目3と同様、保安規定第39条（非常用炉心冷却系その1）にて整理されている原子炉隔離時冷却ポンプの確認頻度を準用し、定検停止後の原子炉起動中に1回又は1ヶ月に1回とする。</p> <p>高圧代替注水系ポンプの流量については、設置許可添付十の主要解析条件において、設計値である182m³/h（8.12MPa[gage]において）～114m³/h（1.03MPa[gage]において）に対し、保守的に20%減の流量で注水するものとしていることから、流量が当該解析条件以上であることを確認する。（添付-2）</p>				

図66-2-1

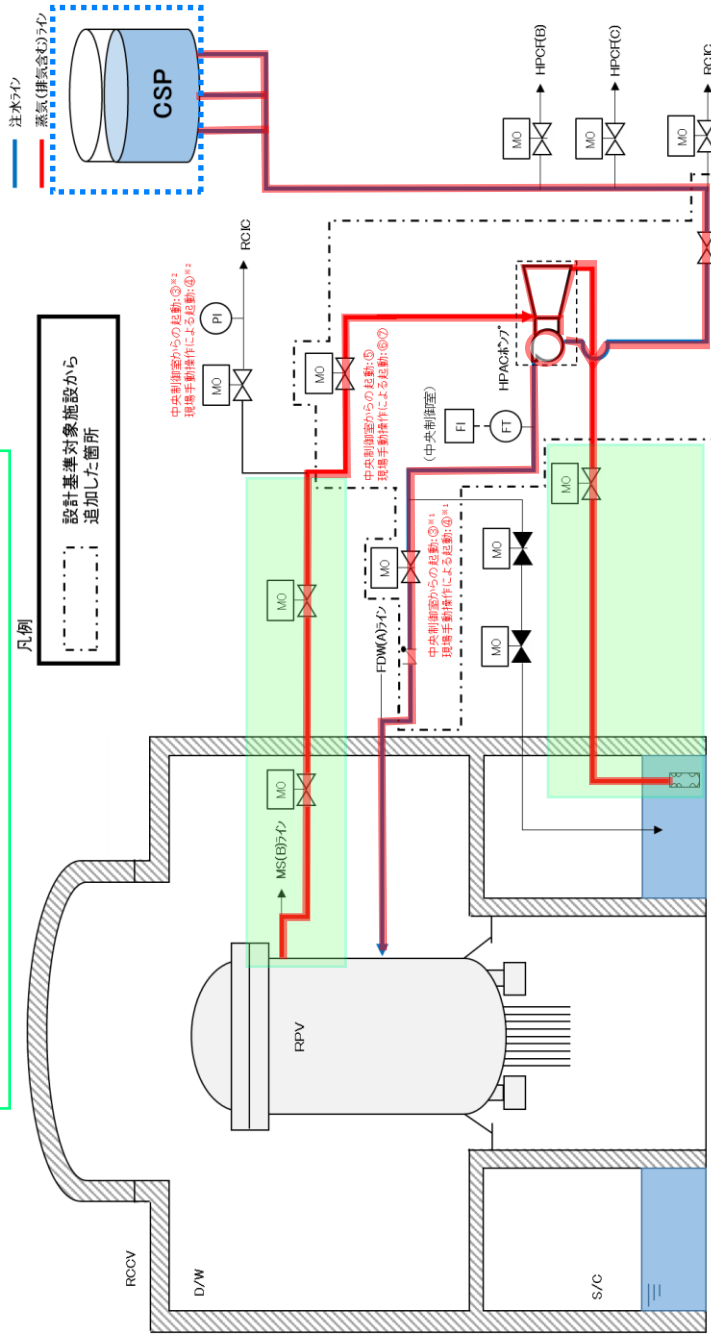


保安規定 第66条 条文		記載の説明	備考											
<p>(3) 要求される措置</p> <table border="1"> <thead> <tr> <th>条件⑧</th> <th>要求される措置⑨</th> <th>完了時間</th> </tr> </thead> <tbody> <tr> <td>A. 高圧代替注水系が動作不能の場合</td> <td> <p>A 1. 当直長は、高圧炉心注水系1系列を起動し、動作可能であることを確認するとともに、その他設備※9が動作可能であることを確認する。</p> <p>及び</p> <p>A 2. 当直長は当該系統と同等な機能を持つ重大事故等対処設備※10が動作可能であることを確認する。</p> <p>及び</p> <p>A 3. 当直長は、当該系統を動作可能な状態に復旧する。</p> </td> <td>速やかに 3日間</td> </tr> <tr> <td>B. 原子炉隔離時冷却系と共用する配管又は弁が動作不能の場合</td> <td> <p>B 1. 当直長は、高圧炉心注水系1系列及び常設代替交流電源設備が動作可能であることを確認する。</p> <p>及び</p> <p>B 2. 当直長は、当該系統を動作可能な状態に復旧する。</p> </td> <td>速やかに 10日間</td> </tr> <tr> <td>C. 条件A又はBで要求される措置を完了時間内に達成できない場合</td> <td> <p>C 1. 当直長は、高温停止にする。</p> <p>及び</p> <p>C 2. 当直長は、原子炉圧力を1.03MPa[gage]未満にする。</p> </td> <td>24時間 36時間</td> </tr> </tbody> </table> <p>※9：残りの高圧炉心注水系1系列及び高圧炉心注水系に接続する非常用ディーゼル発電機2台をいい、至近の記録等により動作可能であることを確認する。</p> <p>※10：原子炉隔離時冷却系をいう。</p>		条件⑧	要求される措置⑨	完了時間	A. 高圧代替注水系が動作不能の場合	<p>A 1. 当直長は、高圧炉心注水系1系列を起動し、動作可能であることを確認するとともに、その他設備※9が動作可能であることを確認する。</p> <p>及び</p> <p>A 2. 当直長は当該系統と同等な機能を持つ重大事故等対処設備※10が動作可能であることを確認する。</p> <p>及び</p> <p>A 3. 当直長は、当該系統を動作可能な状態に復旧する。</p>	速やかに 3日間	B. 原子炉隔離時冷却系と共用する配管又は弁が動作不能の場合	<p>B 1. 当直長は、高圧炉心注水系1系列及び常設代替交流電源設備が動作可能であることを確認する。</p> <p>及び</p> <p>B 2. 当直長は、当該系統を動作可能な状態に復旧する。</p>	速やかに 10日間	C. 条件A又はBで要求される措置を完了時間内に達成できない場合	<p>C 1. 当直長は、高温停止にする。</p> <p>及び</p> <p>C 2. 当直長は、原子炉圧力を1.03MPa[gage]未満にする。</p>	24時間 36時間	<p>⑧ 運転上の制限を満足しない場合の条件を記載する。高圧代替注水系は、1N要求設備であるため、動作可能な系統数が1N未満となった場合を条件として設定する。</p> <p>⑨ 要求される措置について記載する。(保安規定変更に係る基本方針4.3(2)、(3))</p> <p>A 1. 対応する設計基準事故対処設備が動作可能であることを“速やかに”起動し確認する。対象となる設備は「設置変更許可申請書(添付書類十)」技術的能力で整理した“機能喪失を想定する設計基準事故対処設備”である高圧炉心注水系が該当する。</p> <p>高圧代替注水系は原子炉隔離時冷却系と共通要因で故障する可能性があり得る(蒸気ラインが一部共通のため)ことから、駆動源の異なる高圧炉心注水系(非常用ディーゼル発電機含む)を設定する。</p> <p>A 2. 動作不能となった重大事故等対処設備と同等の機能を有する重大事故等対処設備が動作可能であることを確認する。対象となる設備は「設置変更許可申請書(添付書類十)」技術的能力で整理した原子炉隔離時冷却系が該当し、完了時間は対応する設計基準事故対処設備が動作可能である場合のAOT上限(1N未満)である「3日間」とする。</p> <p>原子炉隔離時冷却系は、中央制御室から速やかに起動することが可能であり、流量等も高圧代替注水系と同等な性能を有する。</p> <p>A 3. 当該系統を復旧する。完了時間は、同等な機能を有する重大事故等対処設備が動作可能な場合のAOT上限である「30日間」とする。</p> <p>【要求される措置B 1.の考え方】 原子炉隔離時冷却系と共用する配管又は弁が故障した場合は、高圧代替注水系及び原子炉隔離時冷却系がともに動作不能となるため、要求される措置A 1.が実施不可となる。そのため、保安規定変更に係る基本方針には記載していないが、安全上有効と考えられる措置を設定し、保安規定第39条(非常用炉心冷却系その1)で原子炉隔離時冷却系が動作不能となった場合と同様に「10日間」の完了時間を設定する。</p> <p>B 1. 原子炉隔離時冷却系と共用する配管又は弁が故障した場合は、高圧炉心注水系1系列並びに重大事故等対処設備である常設代替交流電源設備を“速やかに”確保することにより、高圧代替注水系が必要となる全交流動力電源喪失時においても、高圧注水機能を確保する。</p> <p>B 2. 当該系統を復旧する。完了時間は保安規定第39条(非常用炉心冷却系その1)で原子炉隔離時冷却系が動作不能時は10日間となっていることから、それに準じて「10日間」とする。</p> <p>C 1., C 2. 既保安規定と同様の設定とする。</p>
条件⑧	要求される措置⑨	完了時間												
A. 高圧代替注水系が動作不能の場合	<p>A 1. 当直長は、高圧炉心注水系1系列を起動し、動作可能であることを確認するとともに、その他設備※9が動作可能であることを確認する。</p> <p>及び</p> <p>A 2. 当直長は当該系統と同等な機能を持つ重大事故等対処設備※10が動作可能であることを確認する。</p> <p>及び</p> <p>A 3. 当直長は、当該系統を動作可能な状態に復旧する。</p>	速やかに 3日間												
B. 原子炉隔離時冷却系と共用する配管又は弁が動作不能の場合	<p>B 1. 当直長は、高圧炉心注水系1系列及び常設代替交流電源設備が動作可能であることを確認する。</p> <p>及び</p> <p>B 2. 当直長は、当該系統を動作可能な状態に復旧する。</p>	速やかに 10日間												
C. 条件A又はBで要求される措置を完了時間内に達成できない場合	<p>C 1. 当直長は、高温停止にする。</p> <p>及び</p> <p>C 2. 当直長は、原子炉圧力を1.03MPa[gage]未満にする。</p>	24時間 36時間												

66-2-1の範囲
赤線にて示す

第39条 原子炉隔離時冷却系との共用ライン

66-11-1にて整理



操作手順	弁名称
中央制御室からの起動：③※1	高圧代替注水系注入弁
現場手動操作による起動：④※1	原子炉隔離時冷却系過酷事故時蒸気止め弁
中央制御室からの起動：③※2	高圧代替注水系タービン止め弁
現場手動操作による起動：④※2	
中央制御室からの起動：⑤	
現場手動操作による起動：⑥⑦	

第 1.2.4 図 中央制御室からの高圧代替注水系起動，現場手動操作による高圧代替注水系起動 概要図

炉心注水系ポンプ及び原子炉隔離時冷却系ポンプと共通要因によって同時に機能を損なわないよう位置的分散を図る設計とする。

原子炉隔離時冷却系の起動に必要な電動弁は、現場において人力による手動操作を可能とすることで、非常用直流電源設備からの給電による遠隔操作に対して多様性を有する設計とする。

電源設備の多様性、位置的分散については「10.2 代替電源設備」に記載する。

5.4.2.2 悪影響防止

基本方針については、「1.1.7.1 多様性、位置的分散、悪影響防止等」に示す。

高压代替注水系は、通常時は弁等により他の系統・機器と隔離し、重大事故等時に弁操作等により重大事故等対処設備としての系統構成とすることで、他の設備に悪影響を及ぼさない設計とする。また、高压代替注水系、原子炉隔離時冷却系及び高压炉心注水系は、相互に悪影響を及ぼすことのないように、同時に使用しない運用とする。高压代替注水系の蒸気配管及び弁は十分な強度を有する設計とし、高压代替注水系ポンプは、飛散物となって他の設備に悪影響を及ぼさない設計とする。

原子炉隔離時冷却系は、設計基準事故対処設備として使用する場合と同じ系統構成で、重大事故等対処設備（設計基準拡張）として使用することにより、他の設備に悪影響を及ぼさない設計とする。

5.4.2.3 容量等

基本方針については、「1.1.7.2 容量等」に示す。

高压代替注水系ポンプは、想定される重大事故等時において、十分な期

間にわたって原子炉水位を維持し、炉心の著しい損傷を防止するために必要なポンプ流量を有する設計とする。

原子炉隔離時冷却系ポンプは、設計基準事故時の非常用炉心冷却機能と兼用しており、設計基準事故時に使用する場合のポンプ流量が、重大事故等の収束に必要な注水流量に対して十分であるため、設計基準事故対処設備と同仕様で設計する。

5.4.2.4 環境条件等

基本方針については、「1.1.7.3 環境条件等」に示す。

高圧代替注水系ポンプは、原子炉建屋原子炉区域内に設置し、想定される重大事故等時における環境条件を考慮した設計とする。

高圧代替注水系の操作は、想定される重大事故等時において、中央制御室で可能な設計とする。また、中央制御室からの操作により高圧代替注水系を起動できない場合において、高圧代替注水系の起動に必要な弁の操作は、想定される重大事故等時において、設置場所で人力により可能な設計とする。また、高圧代替注水系は、淡水だけでなく海水も使用できる設計とする。なお、可能な限り淡水を優先し、海水通水を短期間とすることで、設備への影響を考慮する。

原子炉隔離時冷却系ポンプは、原子炉建屋原子炉区域内に設置し、想定される重大事故等時における環境条件を考慮した設計とする。中央制御室からの操作により原子炉隔離時冷却系を起動できない場合において、原子炉隔離時冷却系の起動に必要な弁の操作は、想定される重大事故等時において、防護具を装着することで設置場所で人力により可能な設計とする。

(2) 溶融炉心の原子炉格納容器下部への落下遅延・防止に用いる設備

a. 低圧代替注水系（常設）による原子炉圧力容器への注水

炉心の著しい損傷が発生した場合に溶融炉心の原子炉格納容器下部への落下を遅延・防止するための重大事故等対処設備として、低圧代替注水系（常設）を使用する。なお、この場合は、ほう酸水注入系による原子炉圧力容器へのほう酸水注入と並行して行う。

本系統の詳細については、「5.6 原子炉冷却材圧力バウンダリ低圧時に発電用原子炉を冷却するための設備」に記載する。

b. 低圧代替注水系（可搬型）による原子炉圧力容器への注水

炉心の著しい損傷が発生した場合に溶融炉心の原子炉格納容器下部への落下を遅延・防止するための重大事故等対処設備として、低圧代替注水系（可搬型）を使用する。なお、この場合は、ほう酸水注入系による原子炉圧力容器へのほう酸水注入と並行して行う。

本系統の詳細については、「5.6 原子炉冷却材圧力バウンダリ低圧時に発電用原子炉を冷却するための設備」に記載する。

c. 高圧代替注水系による原子炉圧力容器への注水

炉心の著しい損傷が発生した場合に溶融炉心の原子炉格納容器下部への落下を遅延・防止するための重大事故等対処設備として、高圧代替注水系を使用する。なお、この場合は、ほう酸水注入系による原子炉圧力容器へのほう酸水注入と並行して行う。

本系統の詳細については、「5.4 原子炉冷却材圧力バウンダリ高圧時に発電用原子炉を冷却するための設備」に記載する。

d. ほう酸水注入系による原子炉圧力容器へのほう酸水注入

炉心の著しい損傷が発生した場合に溶融炉心の原子炉格納容器下部への落下を遅延・防止するための重大事故等対処設備として、ほう酸

第 5.4 - 1 表 原子炉冷却材圧力バウンダリ高圧時に発電用原子炉を冷却する
ための設備の主要機器仕様

(1) 高圧代替注水系

a. 高圧代替注水系ポンプ

兼用する設備は以下のとおり。

- ・ 原子炉格納容器下部の溶融炉心を冷却するための設備

台 数	1
容 量	約 180m ³ /h
全 揚 程	約 900m 以上

(2) ほう酸水注入系

a. ほう酸水注入系ポンプ

第 6.1.2 - 3 表 ほう酸水注入系主要仕様に記載する。

b. ほう酸水注入系貯蔵タンク

第 6.1.2 - 3 表 ほう酸水注入系主要仕様に記載する。

第 9.4 - 1 表 原子炉格納容器下部の溶融炉心を冷却するための設備の主要
機器仕様

(1) 格納容器下部注水系（常設）

a. 復水移送ポンプ

第 5.6 - 1 表 原子炉冷却材圧力バウンダリ低圧時に発電用原子炉を冷却するための設備の主要機器仕様に記載する。

(2) 格納容器下部注水系（可搬型）

a. 可搬型代替注水ポンプ（A-2 級）（6 号及び 7 号炉共用）

第 4.3 - 1 表 使用済燃料プールの冷却等のための設備の主要機器仕様に記載する。

(3) コリウムシールド

材 質	ジルコニア	
高 さ	6 号炉	約 0.85m
	7 号炉	約 0.65m
厚 さ	約 0.13m	

(4) 低圧代替注水系（常設）

a. 復水移送ポンプ

第 5.6 - 1 表 原子炉冷却材圧力バウンダリ低圧時に発電用原子炉を冷却するための設備の主要機器仕様に記載する。

(5) 低圧代替注水系（可搬型）

a. 可搬型代替注水ポンプ（A-2 級）（6 号及び 7 号炉共用）

第 4.3 - 1 表 使用済燃料プールの冷却等のための設備の主要機器仕様に記載する。

(6) 高压代替注水系

a. 高压代替注水系ポンプ

第 5.4 - 1 表 原子炉冷却材圧力バウンダリ高压時に発電用原子炉を冷却するための設備の主要機器仕様に記載する。

(7) ほう酸水注入系

a. ほう酸水注入系ポンプ

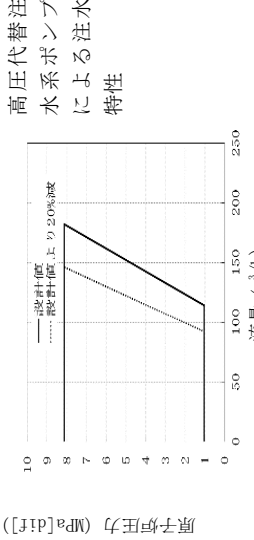
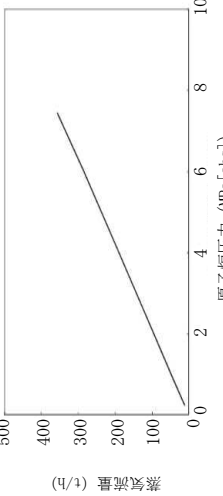
第 6.1.2 - 3 表 ほう酸水注入系主要仕様に記載する。

b. ほう酸水注入系貯蔵タンク

第 6.1.2 - 3 表 ほう酸水注入系主要仕様に記載する。

有効性評価
関連箇所を赤枠にて示す

第 7.1.3.2-2 表 主要解析条件 (全交流動力電源喪失 (外部電源喪失+DG 喪失) +RCIC 失敗) (3/6)

項目	主要解析条件	条件設定の考え方
原子炉スクラム信号	タービン蒸気加減弁急速閉 (遅れ時間：0.08 秒)	安全保護系等の遅れ時間を考慮して設定
高圧代替注水系	<p>事象発生 25 分後に手動起動し、設計値である 182m³/h (8.12MPa [dif]において) ~ 114m³/h (1.03MPa [dif]において) に対し、保守的に 20%減の流量にて注水</p>	<p>高圧代替注水系の設計値に対し、保守的に 20%減の流量を設定</p>  <p>(注) 高圧代替注水系による注水特性</p>
逃がし安全弁	<p>逃がし弁機能 7.51 MPa [gage] × 1 個, 363t/h/個 7.58 MPa [gage] × 1 個, 367t/h/個 7.65 MPa [gage] × 4 個, 370t/h/個 7.72 MPa [gage] × 4 個, 373t/h/個 7.79 MPa [gage] × 4 個, 377t/h/個 7.86 MPa [gage] × 4 個, 380t/h/個</p> <p>自動減圧機能付き逃がし安全弁の 2 個を開することによる原子炉急速減圧 〈原子炉圧力と逃がし安全弁 1 個あたりの蒸気流量の関係〉</p>  <p>(注) 蒸気流量</p>	<p>逃がし安全弁の逃がし弁機能の設計値として設定</p> <p>逃がし安全弁の設計値に基づく蒸気流量及び原子炉圧力の関係から設定</p>
重大事故等対策に関連する機器条件		

保安規定第 66 条「重大事故等対処設備」

表 66-2 「原子炉冷却材圧力バウンダリ 高圧時に発電用原子炉を冷却するための設備」

66-2-2 「高圧代替注水系及び原子炉隔離時冷却系（現場起動）」

運転上の制限等について

1. 保安規定記載内容の説明

2. 添付資料

添付-1 運転上の制限を設定する SA 設備の選定

(1) 設置変更許可申請書 添付十追補 1 (系統図)

添付-2 運転上の制限に関する所要数, 必要容量

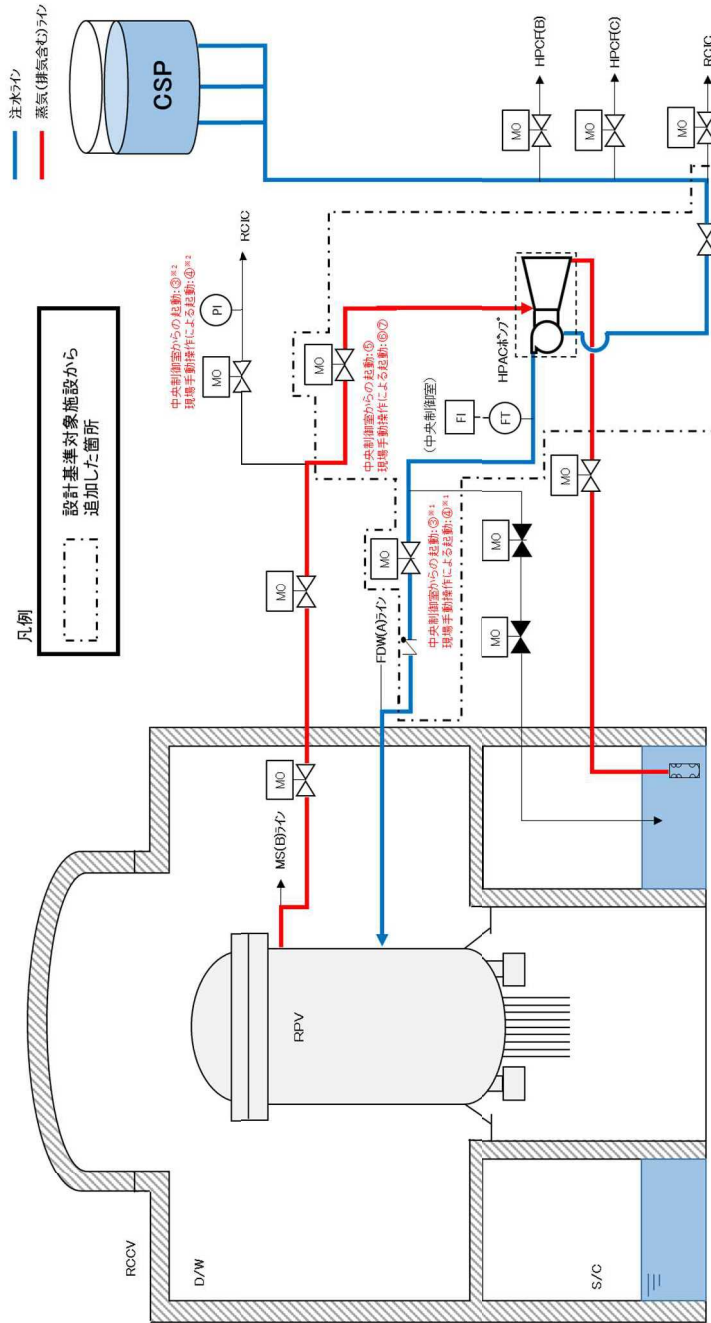
(1) 重大事故等対処設備について (補足説明資料) (必要資機材)

添付-3 同等な機能を有する設備

(1) 技術的能力まとめ資料 (基準要求に関する説明)

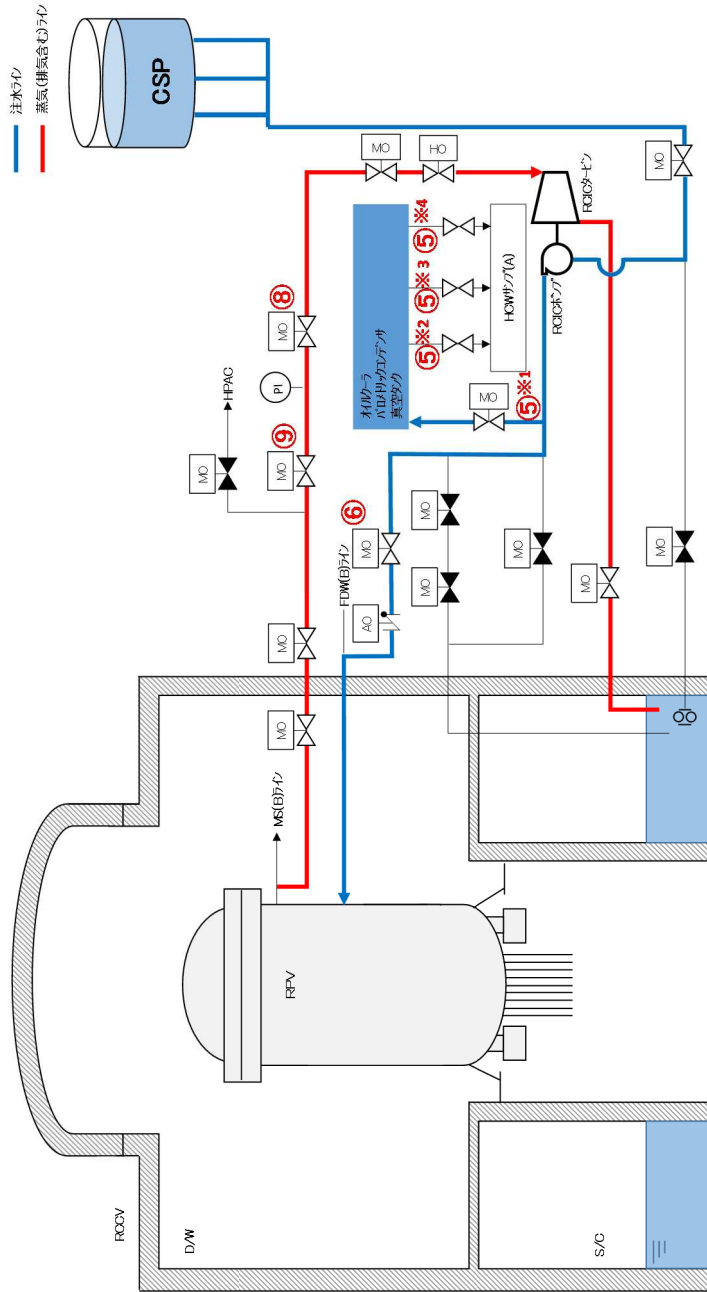
<p>66-2-2 高圧代替注水系及び原子炉隔離時冷却系（現場起動）①</p>	<p>① 設置許可基準規則（技術的能力審査基準）第四十五条（1.2）が該当する。</p> <p>② 運転上の制限の対象となる系統・機器（添付-1, 2）</p> <p>③ 以下の条文要求が運転段階でも維持できるよう、高圧代替注水系又は原子炉隔離時冷却系を現場操作により起動するために必要な資機材が準備されていることを運転上の制限とする。（保安規定変更に係る基本方針4.3（1））</p> <ul style="list-style-type: none"> ・設置許可基準規則（技術的能力審査基準）第四十五条（1.2） 「原子炉冷却材圧力バウンダリ高圧時に発電用原子炉を冷却するための設備（手順等）」として、原子炉冷却材圧力バウンダリが高圧の状態であって、設計基準事故対処設備が有する原子炉の冷却機能が喪失した場合においても炉心の著しい損傷を防止するため、原子炉を冷却するために必要な設備を設ける（手順等を定める）こと。 <p>設置許可基準規則（技術的能力審査基準）第四十五条（1.2）の現場での手動起動の要求については、高圧代替注水系又は原子炉隔離時冷却系のどちらかが現場手動起動可能であれば満足できることから、いずれかが現場手動起動できれば良い。（添付-3）また、ポンプ等の系統設備が動作不能となった場合には、中央制御室からの遠隔起動も不可となるため、66-2-1（高圧代替注水系（中央制御室からの遠隔起動）又は保安規定第39条（非常用炉心冷却系その1）の運転上の制限の逸脱として対応することから、本表では現場操作により起動するために必要な資機材が準備されていることを運転上の制限とする。必要な資機材が準備されていることとは必要な手順が整備されていることを含む。</p> <p>なお、適用される原子炉の状態については、66-2-1（高圧代替注水系（中央制御室からの遠隔起動）又は保安規定第39条（非常用炉心冷却系その1）と同様に、原子炉圧力が1.03MPa[gage]以上を対象とする。</p> <p>④ 適用される原子炉の状態における確認事項を記載する。（保安規定変更に係る基本方針4.2）</p> <p>a. 動作確認（運転上の制限を満足していることを定期的に確認する。）</p> <p>ポンプ等の系統設備については66-2-1（高圧代替注水系（中央制御室からの遠隔起動）及び保安規定第39条（非常用炉心冷却系その1）で管理されているため、ここでは、現場起動に必要な資機材が準備されていることを確認する。</p> <p>頻度についても、66-2-1（高圧代替注水系（中央制御室からの遠隔起動）及び保安規定第39条（非常用炉心冷却系その1）で整理されている頻度に合わせ、1ヶ月に1回とする。</p> <p>⑤ 運転上の制限を満足しない場合の条件を記載する。</p> <p>⑥ 要求される措置について記載する。（保安規定変更に係る基本方針4.3（2）、（3））</p> <p>A1. 現場起動ができない場合には、66-2-1（高圧代替注水系（中央制御室からの遠隔起動）及び保安規定第39条（非常用炉心冷却系その1）において速やかに確認することとなっている高圧炉心注水系が動作可能であるこ</p>									
<p>(1) 運転上の制限</p> <table border="1" style="width: 100%; border-collapse: collapse;"> <thead> <tr> <th style="width: 15%;">項目②</th> <th style="width: 85%;">運転上の制限③</th> </tr> </thead> <tbody> <tr> <td>高圧代替注水系及び原子炉隔離時冷却系（現場起動）</td> <td>原子炉の状態が運転、起動及び高温停止（原子炉圧力が1.03MPa[gage]以上）において、高圧代替注水系又は原子炉隔離時冷却系を現場操作により起動するために必要な資機材^{※1}が準備されていること。</td> </tr> </tbody> </table> <p>※1：必要な資機材とは、現場での手動操作により、起動及び運転継続することに必要な手順及び機材等をいう。</p>	項目②	運転上の制限③	高圧代替注水系及び原子炉隔離時冷却系（現場起動）	原子炉の状態が運転、起動及び高温停止（原子炉圧力が1.03MPa[gage]以上）において、高圧代替注水系又は原子炉隔離時冷却系を現場操作により起動するために必要な資機材 ^{※1} が準備されていること。						
項目②	運転上の制限③									
高圧代替注水系及び原子炉隔離時冷却系（現場起動）	原子炉の状態が運転、起動及び高温停止（原子炉圧力が1.03MPa[gage]以上）において、高圧代替注水系又は原子炉隔離時冷却系を現場操作により起動するために必要な資機材 ^{※1} が準備されていること。									
<p>(2) 確認事項</p> <table border="1" style="width: 100%; border-collapse: collapse;"> <thead> <tr> <th style="width: 40%;">項目④</th> <th style="width: 20%;">頻度</th> <th style="width: 20%;">担当</th> </tr> </thead> <tbody> <tr> <td>1. 原子炉の状態が運転、起動及び高温停止（原子炉圧力が1.03MPa[gage]以上）において、高圧代替注水系を現場操作により起動するために必要な資機材が準備されていることを確認する。</td> <td>1ヶ月に1回</td> <td>当直長</td> </tr> <tr> <td>2. 原子炉の状態が運転、起動及び高温停止（原子炉圧力が1.03MPa[gage]以上）において、原子炉隔離時冷却系を現場操作により起動するために必要な資機材が準備されていることを確認する。</td> <td>1ヶ月に1回</td> <td>当直長</td> </tr> </tbody> </table>	項目④	頻度	担当	1. 原子炉の状態が運転、起動及び高温停止（原子炉圧力が1.03MPa[gage]以上）において、高圧代替注水系を現場操作により起動するために必要な資機材が準備されていることを確認する。	1ヶ月に1回	当直長	2. 原子炉の状態が運転、起動及び高温停止（原子炉圧力が1.03MPa[gage]以上）において、原子炉隔離時冷却系を現場操作により起動するために必要な資機材が準備されていることを確認する。	1ヶ月に1回	当直長	
項目④	頻度	担当								
1. 原子炉の状態が運転、起動及び高温停止（原子炉圧力が1.03MPa[gage]以上）において、高圧代替注水系を現場操作により起動するために必要な資機材が準備されていることを確認する。	1ヶ月に1回	当直長								
2. 原子炉の状態が運転、起動及び高温停止（原子炉圧力が1.03MPa[gage]以上）において、原子炉隔離時冷却系を現場操作により起動するために必要な資機材が準備されていることを確認する。	1ヶ月に1回	当直長								
<p>(3) 要求される措置</p> <table border="1" style="width: 100%; border-collapse: collapse;"> <thead> <tr> <th style="width: 30%;">条件⑤</th> <th style="width: 40%;">要求される措置⑥</th> <th style="width: 30%;">完了時間</th> </tr> </thead> <tbody> <tr> <td>A. 高圧代替注水系及び原子炉隔離時冷却系が現場操作により起動できない場合</td> <td>A1. 当直長は、高圧炉心注水系が動作可能であること 及び A2. 当直長は、高圧代替注水系又は原子炉隔離時冷却系が中央制御室からの遠隔操作により起動でき ることを確認する^{※2}。 及び A3. 当直長は、高圧代替注水系又は原子炉隔離時冷却系が現場起動できる状態に復旧する。</td> <td>速やかに 3日間 30日間</td> </tr> <tr> <td>B. 条件Aで要求される措置を完了時間内に達成できない場合</td> <td>B1. 当直長は、高温停止にする。 及び B2. 当直長は、原子炉圧力を1.03MPa[gage]未満にする。</td> <td>24時間 36時間</td> </tr> </tbody> </table> <p>※2：至近の記録等により確認することという。</p>	条件⑤	要求される措置⑥	完了時間	A. 高圧代替注水系及び原子炉隔離時冷却系が現場操作により起動できない場合	A1. 当直長は、高圧炉心注水系が動作可能であること 及び A2. 当直長は、高圧代替注水系又は原子炉隔離時冷却系が中央制御室からの遠隔操作により起動でき ることを確認する ^{※2} 。 及び A3. 当直長は、高圧代替注水系又は原子炉隔離時冷却系が現場起動できる状態に復旧する。	速やかに 3日間 30日間	B. 条件Aで要求される措置を完了時間内に達成できない場合	B1. 当直長は、高温停止にする。 及び B2. 当直長は、原子炉圧力を1.03MPa[gage]未満にする。	24時間 36時間	
条件⑤	要求される措置⑥	完了時間								
A. 高圧代替注水系及び原子炉隔離時冷却系が現場操作により起動できない場合	A1. 当直長は、高圧炉心注水系が動作可能であること 及び A2. 当直長は、高圧代替注水系又は原子炉隔離時冷却系が中央制御室からの遠隔操作により起動でき ることを確認する ^{※2} 。 及び A3. 当直長は、高圧代替注水系又は原子炉隔離時冷却系が現場起動できる状態に復旧する。	速やかに 3日間 30日間								
B. 条件Aで要求される措置を完了時間内に達成できない場合	B1. 当直長は、高温停止にする。 及び B2. 当直長は、原子炉圧力を1.03MPa[gage]未満にする。	24時間 36時間								

保安規定 第66条 条文	記載の説明	備考
	<p>とを確認することで、高圧注水機能が維持されていることを確認する。完了時間は“速やかに”とする。</p> <p>A 2. 現場起動ができない場合には、中央制御室からの遠隔操作により起動できることを確認する。完了時間は、設計基準事故対処設備が動作可能であることを確認した場合のAOT上限である「3日間」とする。</p> <p>A 3. 現場起動できる状態に復旧する。完了時間は、同等な機能を有する重大事故等対処設備が動作可能である場合のAOT上限に準じて「30日間」とする。</p> <p>B 1., B 2. 既保安規定と同様の設定とする。</p>	



操作手順	弁名称
中央制御室からの起動:③※1	高圧代替注水系注入弁
現場手動操作による起動:④※1	
中央制御室からの起動:③※2	原子炉隔離時冷却系過酷事故時蒸気止め弁
現場手動操作による起動:④※2	
中央制御室からの起動:⑤	高圧代替注水系タービン止め弁
現場手動操作による起動:⑥⑦	

第 1.2.4 図 中央制御室からの高圧代替注水系起動，現場手動操作による高圧代替注水系起動 概要図



操作手順	弁名称
⑤※1	原子炉隔離時冷却系水ライン止め弁
⑤※2	原子炉隔離時冷却系真空タンクドレン弁
⑤※3	原子炉隔離時冷却系真空タンク水位検出配管ドレン弁
⑤※4	原子炉隔離時冷却系セパレータドレン弁
⑥	原子炉隔離時冷却系注入弁
⑧	原子炉隔離時冷却系タービン止め弁
⑨	原子炉隔離時冷却系過酷事故時蒸気止め弁

第 1.2.7 図 現場手動操作による原子炉隔離時冷却系起動 概要図

関連箇所
赤枠にて示す

枠囲みの内容は機密事項に属しますので公開できません。

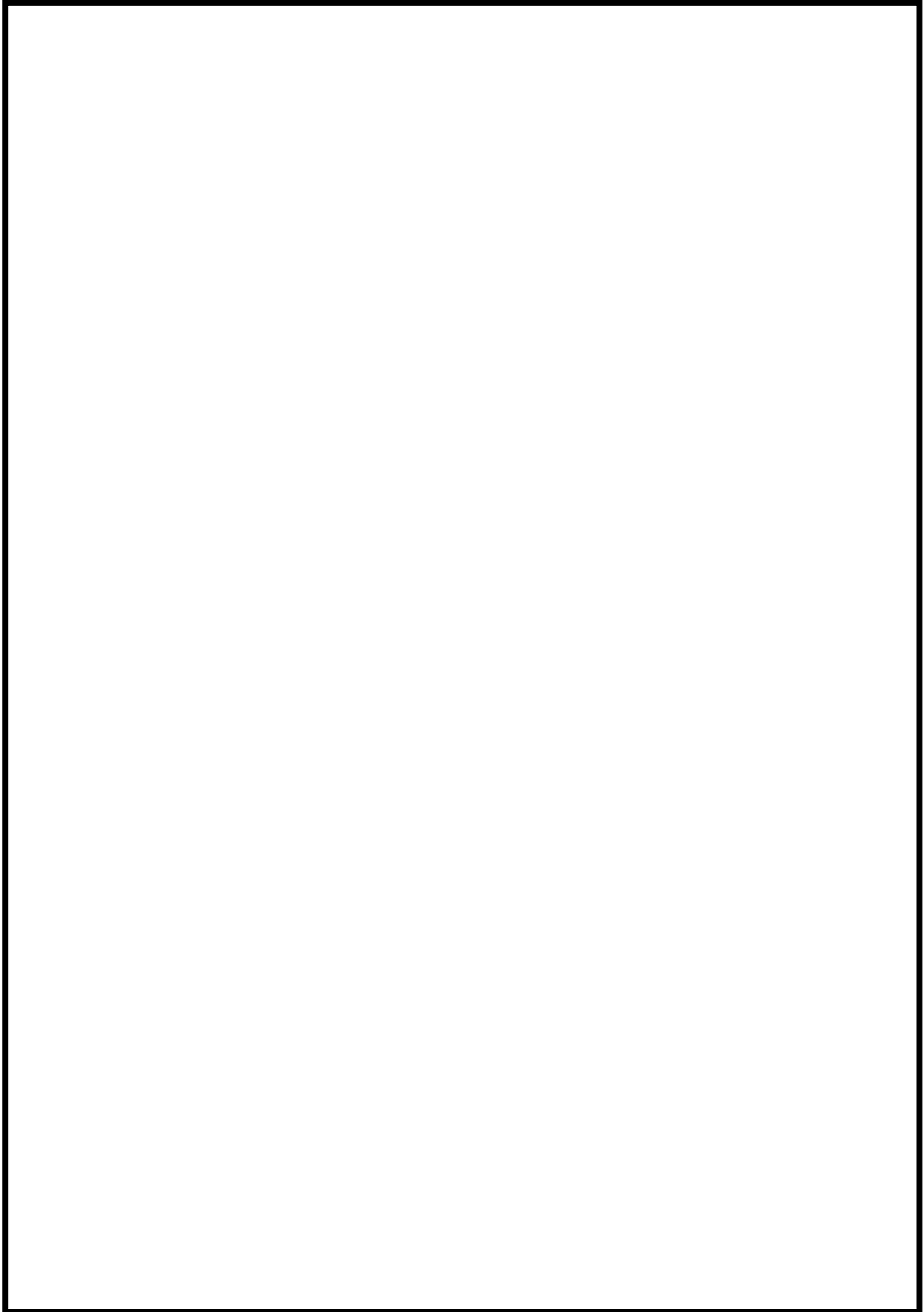


図 5 7号炉高压代替注水系の配置図（原子炉隔離時冷却系現場操作）

関連箇所
赤枠にて示す

枠囲みの内容は機密事項に属しますので公開できません。

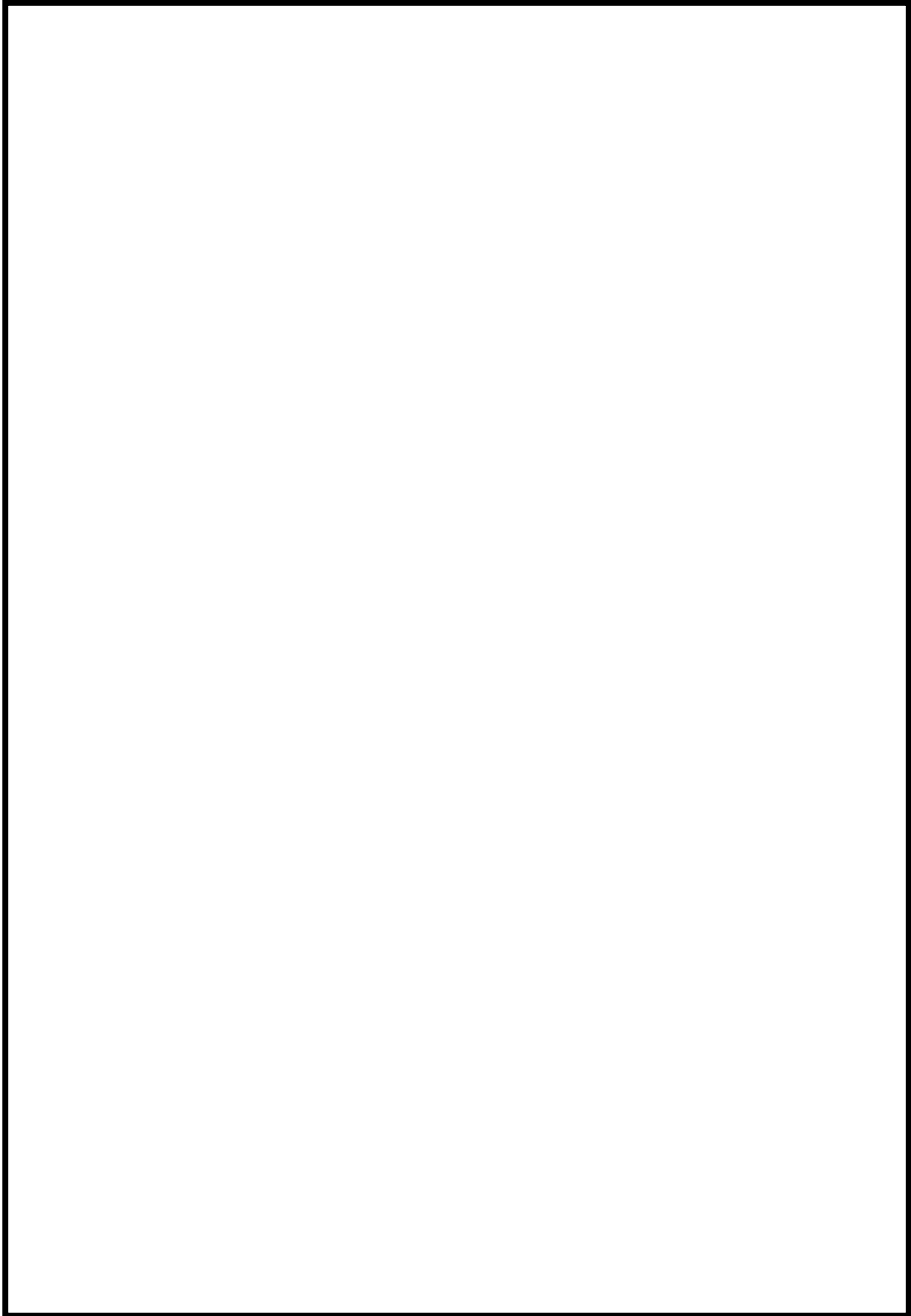


図 7 7号炉高圧代替注水系の配置図（操作対象弁）

関連箇所
赤枠にて示す

枠囲みの内容は機密事項に属しますので公開できません。

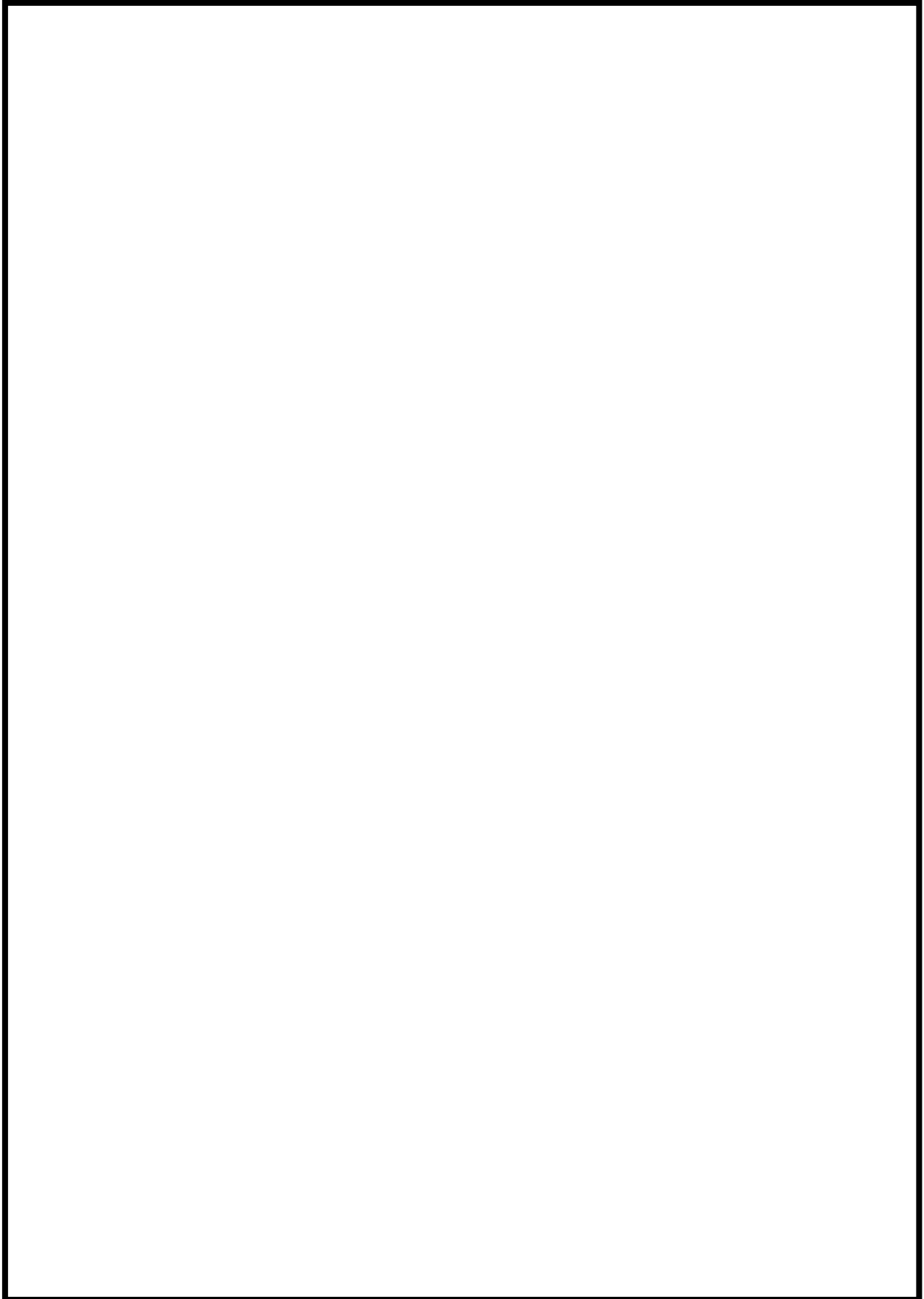


図8 7号炉高圧代替注水系の配置図（操作対象弁）

**基準要求の確認
関連箇所を赤枠にて示す**

審査基準，基準規則と対処設備との対応表 (1/6)

技術的能力審査基準 (1.2)	番号	設置許可基準規則 (45条)	技術基準規則 (60条)	番号
<p>【本文】 発電用原子炉設置者において、原子炉冷却材圧力バウンダリが高压の状態であって、設計基準事故対処設備が有する発電用原子炉の冷却機能が喪失した場合においても炉心の著しい損傷を防止するため、発電用原子炉を冷却するために必要な手順等が適切に整備されているか、又は整備される方針が適切に示されていること。</p>	①	<p>【本文】 発電用原子炉施設には、原子炉冷却材圧力バウンダリが高压の状態であって、設計基準事故対処設備が有する発電用原子炉の冷却機能が喪失した場合においても炉心の著しい損傷を防止するため、発電用原子炉を冷却するために必要な設備を設けなければならない。</p>	<p>【本文】 発電用原子炉施設には、原子炉冷却材圧力バウンダリが高压の状態であって、設計基準事故対処設備が有する発電用原子炉の冷却機能が喪失した場合においても炉心の著しい損傷を防止するため、発電用原子炉を冷却するために必要な設備を施設しなければならない。</p>	⑨
<p>【解釈】 1 「発電用原子炉を冷却するために必要な手順等」とは、以下に掲げる措置又はこれらと同等以上の効果を有する措置を行うための手順等をいう。</p>	—	<p>【解釈】 1 第45条に規定する「発電用原子炉を冷却するために必要な設備」とは、以下に掲げる措置又はこれらと同等以上の効果を有する措置を行うための設備をいう。</p>	<p>【解釈】 1 第60条に規定する「発電用原子炉を冷却するために必要な設備」とは、以下に掲げる措置又はこれらと同等以上の効果を有する措置を行うための設備をいう。</p>	—
<p>(1) 全交流動力電源喪失・常設直流電源系統喪失を想定し、原子炉隔離時冷却系(RCIC)若しくは非常用復水器(BWRの場合)又はタービン動補助給水ポンプ(PWRの場合)(以下「RCIC等」という。)により発電用原子炉を冷却するため、以下に掲げる措置又はこれらと同等以上の効果を有する措置を行うための手順等を整備すること。</p>	②	<p>(1) 全交流動力電源喪失・常設直流電源系統喪失を想定し、原子炉隔離時冷却系(RCIC)若しくは非常用復水器(BWRの場合)又はタービン動補助給水ポンプ(PWRの場合)(以下「RCIC等」という。)により発電用原子炉を冷却するため、以下に掲げる措置又はこれらと同等以上の効果を有する措置を行うための設備を整備すること。</p>	<p>(1) 全交流動力電源喪失・常設直流電源系統喪失を想定し、原子炉隔離時冷却系(RCIC)若しくは非常用復水器(BWRの場合)又はタービン動補助給水ポンプ(PWRの場合)(以下「RCIC等」という。)により発電用原子炉を冷却するため、以下に掲げる措置又はこれらと同等以上の効果を有する措置を行うための設備を整備すること。</p>	⑩
<p>a) 可搬型重大事故防止設備 i) 現場での可搬型重大事故防止設備(可搬型バッテリー又は窒素ポンプ等)を用いた弁の操作により、RCIC等の起動及び十分な期間※の運転継続を行う手順等(手順及び装置等)を整備すること。ただし、下記(1) b) i)の人力による措置が容易に行える場合を除く。</p>	—	<p>a) 可搬型重大事故防止設備 i) 現場での可搬型重大事故防止設備(可搬型バッテリー又は窒素ポンプ等)を用いた弁の操作により、RCIC等の起動及び十分な期間※の運転継続を行う可搬型重大事故防止設備等を整備すること。ただし、下記(1) b) i)の人力による措置が容易に行える場合を除く。</p>	<p>a) 可搬型重大事故防止設備 i) 現場での可搬型重大事故防止設備(可搬型バッテリー又は窒素ポンプ等)を用いた弁の操作により、RCIC等の起動及び十分な期間※の運転継続を行う可搬型重大事故防止設備等を整備すること。ただし、下記(1) b) i)の人力による措置が容易に行える場合を除く。</p>	—
<p>b) 現場操作 i) 現場での人力による弁の操作により、RCIC等の起動及び十分な期間※の運転継続を行う手順等(手順及び装置等)を整備すること。 ※：原子炉冷却材圧力バウンダリの減圧対策及び原子炉冷却材圧力バウンダリ低圧時の冷却対策の準備が整うまでの期間のこと。</p>	③	<p>b) 現場操作 i) 現場での人力による弁の操作により、RCIC等の起動及び十分な期間※の運転継続を行うために必要な設備を整備すること。 ※：原子炉冷却材圧力バウンダリの減圧対策及び原子炉冷却材圧力バウンダリ低圧時の冷却対策の準備が整うまでの期間のこと。</p>	<p>b) 現場操作 i) 現場での人力による弁の操作により、RCIC等の起動及び十分な期間※の運転継続を行うために必要な設備を整備すること。 ※：原子炉冷却材圧力バウンダリの減圧対策及び原子炉冷却材圧力バウンダリ低圧時の冷却対策の準備が整うまでの期間のこと。</p>	⑪
<p>c) 監視及び制御 i) 原子炉水位(BWR及びPWR)及び蒸気発生器水位(PWRの場合)を推定する手順等(手順、計測機器及び装置等)を整備すること。</p>	④			
<p>ii) RCIC等の安全上重要な設備の作動状況を確認する手順等(手順、計測機器及び装置等)を整備すること。</p>	⑤			
<p>iii) 原子炉水位又は蒸気発生器水位を制御する手順等(手順及び装置等)を整備すること。</p>	⑥			
<p>(2) 復旧 a) 原子炉冷却材圧力バウンダリが高压の状態において、注水(循環を含む。)すること及び原子炉を冷却できる設備に電源を接続することにより、起動及び十分な期間の運転継続ができること。(BWRの場合)</p>	⑦			
<p>b) 電動補助給水ポンプに代替交流電源を接続することにより、起動及び十分な期間の運転継続ができること。(PWRの場合)</p>	—			
<p>(3) 重大事故等の進展抑制 a) 重大事故等の進展を抑制するため、ほう酸水注入系(SLCS)又は制御棒駆動機構(CRD)等から注水する手順等を整備すること。(BWRの場合)</p>	⑧			

※1：手順は「1.14 電源の確保に関する手順等」にて整備する。

審査基準，基準規則と対処設備との対応表 (3/6)

重大事故等対処設備を使用した手段 審査基準の要求に適合するための手段				自主対策					
機能	機器名称	既設 新設	解釈 対応番号	機能	機器名称	常設 可搬	必要時間内に 使用可能か	対応可能な人数 で使用可能か	備考
高圧代替注水系の中央制御室からの操作による発電用原子炉の冷却	高圧代替注水系ポンプ	新設	① ② ⑨ ⑩	-	-	-	-	-	-
	復水貯蔵槽	既設							
	高圧代替注水系（蒸気系）配管・弁	新設							
	主蒸気系配管・弁	既設							
	原子炉隔離時冷却系（蒸気系）配管・弁	既設							
	高圧代替注水系（注水系）配管・弁	新設							
	復水補給水系配管	既設							
	高圧炉心注水系配管・弁	既設							
	残留熱除去系配管・弁（7号炉のみ）	既設							
	給水系配管・弁・スパーージャ	既設							
	原子炉圧力容器	既設							
	常設代替直流電源設備	新設							
	可搬型直流電源設備	新設							
常設代替交流電源設備	新設								
第二代替交流電源設備	新設								
可搬型代替交流電源設備	新設								
高圧代替注水系の現場操作による発電用原子炉の冷却	高圧代替注水系ポンプ	新設	① ② ③ ⑨ ⑩ ⑪	-	-	-	-	-	-
	復水貯蔵槽	既設							
	高圧代替注水系（蒸気系）配管・弁	新設							
	主蒸気系配管・弁	既設							
	原子炉隔離時冷却系（蒸気系）配管・弁	既設							
	高圧代替注水系（注水系）配管・弁	新設							
	復水補給水系配管	既設							
	高圧炉心注水系配管・弁	既設							
	残留熱除去系配管・弁（7号炉のみ）	既設							
	給水系配管・弁・スパーージャ	既設							
原子炉圧力容器	既設								
原子炉隔離時冷却系の現場操作による発電用原子炉の冷却	原子炉隔離時冷却系ポンプ	既設	① ② ③ ⑨ ⑩ ⑪	-	-	-	-	-	-
	復水貯蔵槽	既設							
	サブプレッション・チェンバ	既設							
	原子炉隔離時冷却系（蒸気系）配管・弁	既設							
	主蒸気系配管・弁	既設							
	原子炉隔離時冷却系（注水系）配管・弁・ストレーナ	既設							
	復水補給水系配管	既設							
	高圧炉心注水系配管・弁	既設							
	給水系配管・弁・スパーージャ	既設							
	原子炉圧力容器	既設							
	水中ポンプ	新設							
	ホース	新設							
	仮設発電機	新設							
燃料補給設備	既設 新設								

※1：手順は「1.14 電源の確保に関する手順等」にて整備する。

保安規定第 66 条「重大事故等対処設備」

表 66-2 「原子炉冷却材圧力バウンダリ高圧時に発電用原子炉を冷却するための設備」

66-2-3 「ほう酸水注入系（重大事故等対処設備）」

運転上の制限等について

1. 保安規定記載内容の説明

2. 添付資料

添付-1 運転上の制限を設定する SA 設備の選定

(1) 設置変更許可申請書 添付十追補 1 (系統図)

添付-2 運転上の制限に関する所要数, 必要容量

(1) 設置変更許可申請書 添付八 (設備仕様)

添付-3 同等な機能を有する設備

(1) 設置変更許可申請書 添付十 (対応する設計基準事故対処設備に関する説明)

保安規定 第66条 条文

備考

記載の説明

66-2-3 ほう酸水注入系（重大事故等対処設備）①

(1) 運転上の制限

項目②	運転上の制限③
ほう酸水注入系 (重大事故等対処設備)	ほう酸水注入系が動作可能であること※1※2

適用される 原子炉の状態④	設備⑤	所要数⑥
運転	ほう酸水注入系ポンプ	1台
起動	ほう酸水注入系貯蔵タンク	1基
高温停止	可搬型代替交流電源設備 常設代替交流電源設備	※3 ※4

※1：必要な弁並びに配管を含む。

※2：運転上の制限を満足しない場合は、「第24条 ほう酸水注入系」の運転上の制限も確認する。

※3：「66-12-2 可搬型代替交流電源設備」において運転上の制限等を定める。

※4：「66-12-1 常設代替交流電源設備」において運転上の制限等を定める。

① 設置許可基準規則（技術的能力審査基準）第四十五条（1. 2）
設置許可基準規則（技術的能力審査基準）第五十一条（1. 8）が該当する。
また、技術的能力審査基準1. 13の手順で使用する。
ほう酸水注入系貯蔵タンクは、設置許可基準規則第五十六条にも該当する。

ほう酸水注入系は設置許可基準規則（技術的能力審査基準）第四十四条（1. 1）
にも該当する設備であるが、当該要求については機能及び運転上の制限の要求が保
安規定第24条（ほう酸水注入系）と同等であることから保安規定第24条（ほう
酸水注入系）で整理する。

② 運転上の制限の対象となる系統・機器（添付-1）

③ 以下の条文要求が運転段階でも維持できよう、常設重大事故等対処設備であるほ
う酸水注入系が動作可能であることを運転上の制限とする。（保安規定変更に係る
基本方針4. 3（1））

- 設置許可基準規則（技術的能力審査基準）第四十五条（1. 2）
「原子炉冷却材圧力バウンダリ高圧時に発電用原子炉を冷却するための設備（手
順等）」として、原子炉冷却材圧力バウンダリが高圧の状態であって、設計基準事
故対処設備が有する原子炉の冷却機能が喪失した場合においても炉心の著しい
損傷を防止するため、原子炉を冷却するために必要な設備を設ける（手順等を定
める）こと。

- 設置許可基準規則（技術的能力審査基準）第五十一条（1. 8）
「原子炉格納容器下部の溶融炉心を冷却するための設備（手順等）」として、炉心
の著しい損傷が発生した場合において原子炉格納容器の破損を防止するため、原
子炉格納容器の下部に落下した溶融炉心を冷却するために必要な設備を設ける
（手順等を定める）こと。

- 技術的能力審査基準1. 13
「重大事故等の収束に必要な水の供給手順等」として、設計基準事故の収束
に必要な水源とは別に、重大事故等の収束に必要な十分な量の水を有する水
源を確保することに加えて、設計基準事故等対処設備及び重大事故等対処設備に対
して重大事故等の収束に必要な十分な量の水を供給するために必要な手順
等を定めること。

④ 高圧炉心注水系の機能喪失時又は全交流動力電源喪失時において、高圧代替注水系
及び原子炉隔離時冷却系を用いた高圧注水により原子炉水位を維持できない場合
に、重大事故等の進展を抑制するために使用する設備であること、また、炉心の著
しい損傷が発生した場合において溶融炉心の原子炉格納容器下部への落下を遅延・
防止するための設備であることから、適用される原子炉の状態は、「運転、起動及
び高温停止」とする。（保安規定変更に係る基本方針4. 3（1））

⑤ ②に含まれる設備

保安規定 第66条 条文	記載の説明	備考												
<p>(2) 確認事項</p> <table border="1" data-bbox="701 1638 1203 2736"> <thead> <tr> <th data-bbox="701 2101 743 2736">項目 ⑦</th> <th data-bbox="701 1872 743 2101">頻度</th> <th data-bbox="701 1638 743 1872">担当</th> </tr> </thead> <tbody> <tr> <td data-bbox="743 2101 842 2736">1. 定検停止時に、ほう酸水注入ポンプの吐出圧力が8.43MPa[gage]以上であることを確認する。</td> <td data-bbox="743 1872 842 2101">定検停止時</td> <td data-bbox="743 1638 842 1872">運転評価GM</td> </tr> <tr> <td data-bbox="842 2101 978 2736">2. 原子炉の状態が運転、起動及び高温停止において、ほう酸水貯蔵タンクの液位及び温度が図24-1、2の範囲内にあることを確認する。</td> <td data-bbox="842 1872 978 2101">毎日1回</td> <td data-bbox="842 1638 978 1872">当直長</td> </tr> <tr> <td data-bbox="978 2101 1203 2736">3. 原子炉の状態が運転、起動及び高温停止において、ほう酸水注入ポンプの吐出圧力が8.43MPa[gage]以上であることを確認する。また、ポンプの運転確認後、ポンプの運転確認に際して使用した弁が待機状態であることを確認する。</td> <td data-bbox="978 1872 1203 2101">1ヶ月に1回</td> <td data-bbox="978 1638 1203 1872">当直長</td> </tr> </tbody> </table>	項目 ⑦	頻度	担当	1. 定検停止時に、ほう酸水注入ポンプの吐出圧力が8.43MPa[gage]以上であることを確認する。	定検停止時	運転評価GM	2. 原子炉の状態が運転、起動及び高温停止において、ほう酸水貯蔵タンクの液位及び温度が図24-1、2の範囲内にあることを確認する。	毎日1回	当直長	3. 原子炉の状態が運転、起動及び高温停止において、ほう酸水注入ポンプの吐出圧力が8.43MPa[gage]以上であることを確認する。また、ポンプの運転確認後、ポンプの運転確認に際して使用した弁が待機状態であることを確認する。	1ヶ月に1回	当直長	<p>⑥ ほう酸水注入系ポンプ及びほう酸水注入系貯蔵タンクは、設計基準事故対処設備と兼ねており、設計基準事故対処設備としての仕様が重大事故等対処設備としての仕様と同等であるため、それぞれ1台及び1基を所要数とする。(保安規定変更に係る基本方針4.3(1)、添付-2)</p> <p>ほう酸水注入系貯蔵タンクの液位及び温度については、有効性評価の解析条件としては明示されていないものの、運用を明確化する観点から、保安規定第24条(ほう酸水注入系)に規定されている液位及び温度の範囲内にあることを運転上の制限とする。</p> <p>なお、上記の設備は常設重大事故等対処設備であるため1N要求設備である。</p> <p>⑦ 適用される原子炉の状態における確認事項を記載する。(保安規定変更に係る基本方針4.2)</p> <p>a. 性能確認(機能・性能が満足していることを確認する。)</p> <p>項目1が該当。</p> <p>定検停止時に性能検査を実施する。</p> <p>b. 動作確認(運転上の制限を満足していることを定期的に確認する。)</p> <p>項目2、3が該当。</p> <p>確認項目及び頻度は、保安規定第24条(ほう酸水注入系)に準用した対応とする。</p>	
項目 ⑦	頻度	担当												
1. 定検停止時に、ほう酸水注入ポンプの吐出圧力が8.43MPa[gage]以上であることを確認する。	定検停止時	運転評価GM												
2. 原子炉の状態が運転、起動及び高温停止において、ほう酸水貯蔵タンクの液位及び温度が図24-1、2の範囲内にあることを確認する。	毎日1回	当直長												
3. 原子炉の状態が運転、起動及び高温停止において、ほう酸水注入ポンプの吐出圧力が8.43MPa[gage]以上であることを確認する。また、ポンプの運転確認後、ポンプの運転確認に際して使用した弁が待機状態であることを確認する。	1ヶ月に1回	当直長												

(3) 要求される措置

条件⑧	要求される措置⑨	完了時間
A. ほう酸水貯蔵タンクの液位及び温度が図24-1, 2の範囲内に復旧する。		3日間
B. ほう酸水注入系が動作不能の場合	B1. 1. 当直長は、原子炉隔離時冷却系を起動し、動作可能であることを確認する ^{※5} 。 又は B1. 2. 当直長は、高压炉心注水系1系列を起動し、動作可能であることを確認するとともに、その他設備 ^{※6} が動作可能であることを確認する。 及び B2. 当直長は、当該系統を動作可能な状態に復旧する。	速やかに
C. 条件A又はBで要求される措置を完了時間内に達成できない場合	C1. 当直長は、高温停止にする。 及び C2. 当直長は、低温停止にする。	8時間 24時間 36時間

※5：原子炉圧力が1.03MPa[gage]以上の場合。

※6：残りの高压炉心注水系1系列及び高压炉心注水系に接続する非常用ディーゼル発電機2台をいい、至近の記録等により動作可能であることを確認する。

⑧ 運転上の制限を満足しない場合の条件を記載する。
ほう酸水注入系（重大事故等対処設備）は1N要求設備であるため、動作可能な系統数が1N未満となった場合を条件として設定する。

⑨ 要求される措置について記載する。（保安規定変更に係る基本方針4.3(2), (3)）

A 1. ほう酸水貯蔵タンクの液位及び温度を図24-1, 2の範囲内に回復させる。
完了時間は保安規定第24条（ほう酸水注入系）に図24-1, 2の範囲内に回復させる措置の完了時間が3日間で定められているため、同様に「3日間」とする。

B 1. 1., B 1. 2.

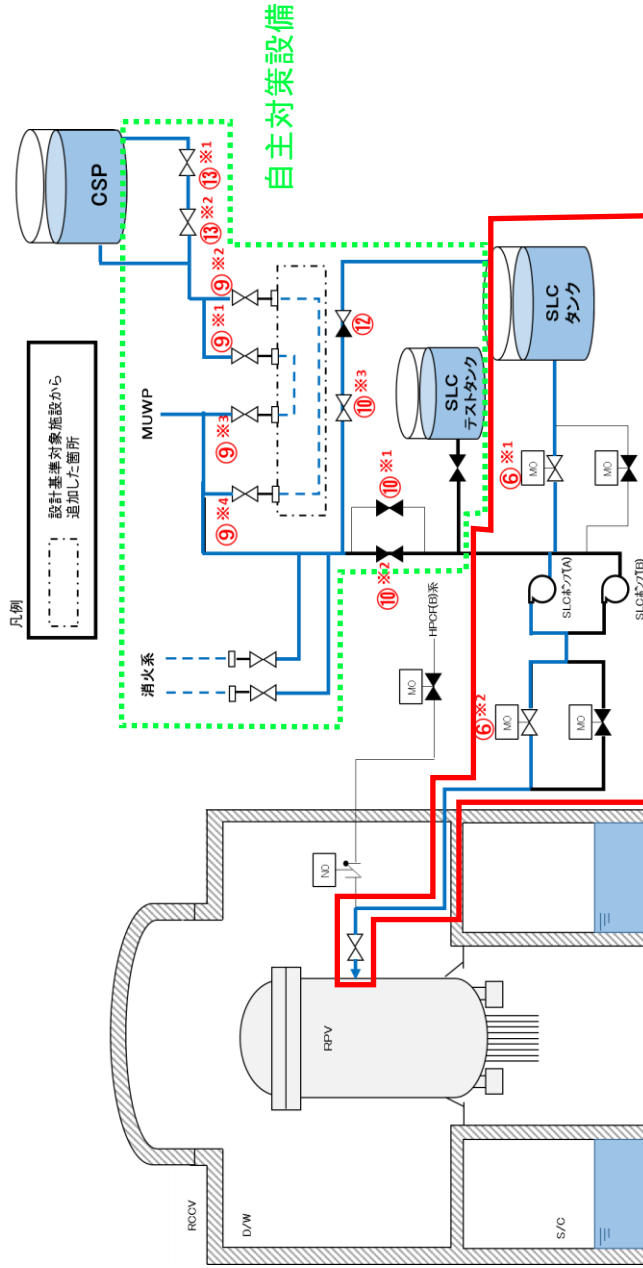
原子炉隔離時冷却系又は高压炉心注水系1系列を起動し、動作可能であることとを“速やかに”確認する。設置許可においてほう酸水注入系に対応する機能喪失を想定する設計基準事故対処設備は設定されていないが、設置許可基準規則（技術的能力審査基準）第四十五条（1.2）では高压炉心注水系又は原子炉隔離時冷却系喪失時に使用することを考慮し、高压炉心注水系（非常用ディーゼル発電機含む）又は原子炉隔離時冷却系（原子炉圧力が1.03MPa[gage]以上の場合）に対応する設計基準事故対処設備に設定する。

なお、設置許可基準規則（技術的能力審査基準）第五十一条（1.8）の要求の観点からも、炉心損傷を防止し、溶融炉心が原子炉格納容器下部へ落下することの防止を目的に、上記と同様に、高压炉心注水系（非常用ディーゼル発電機含む）又は原子炉隔離時冷却系（原子炉圧力が1.03MPa[gage]以上の場合）を設定することが妥当である。（添付-3）

B 2. 当該系統を復旧する。完了時間は保安規定第24条（ほう酸水注入系）にほう酸水注入系を復旧させる措置の完了時間が8時間で定められているため、同様に「8時間」とする。

C 1., C 2. 既保安規定と同様の設定とする。

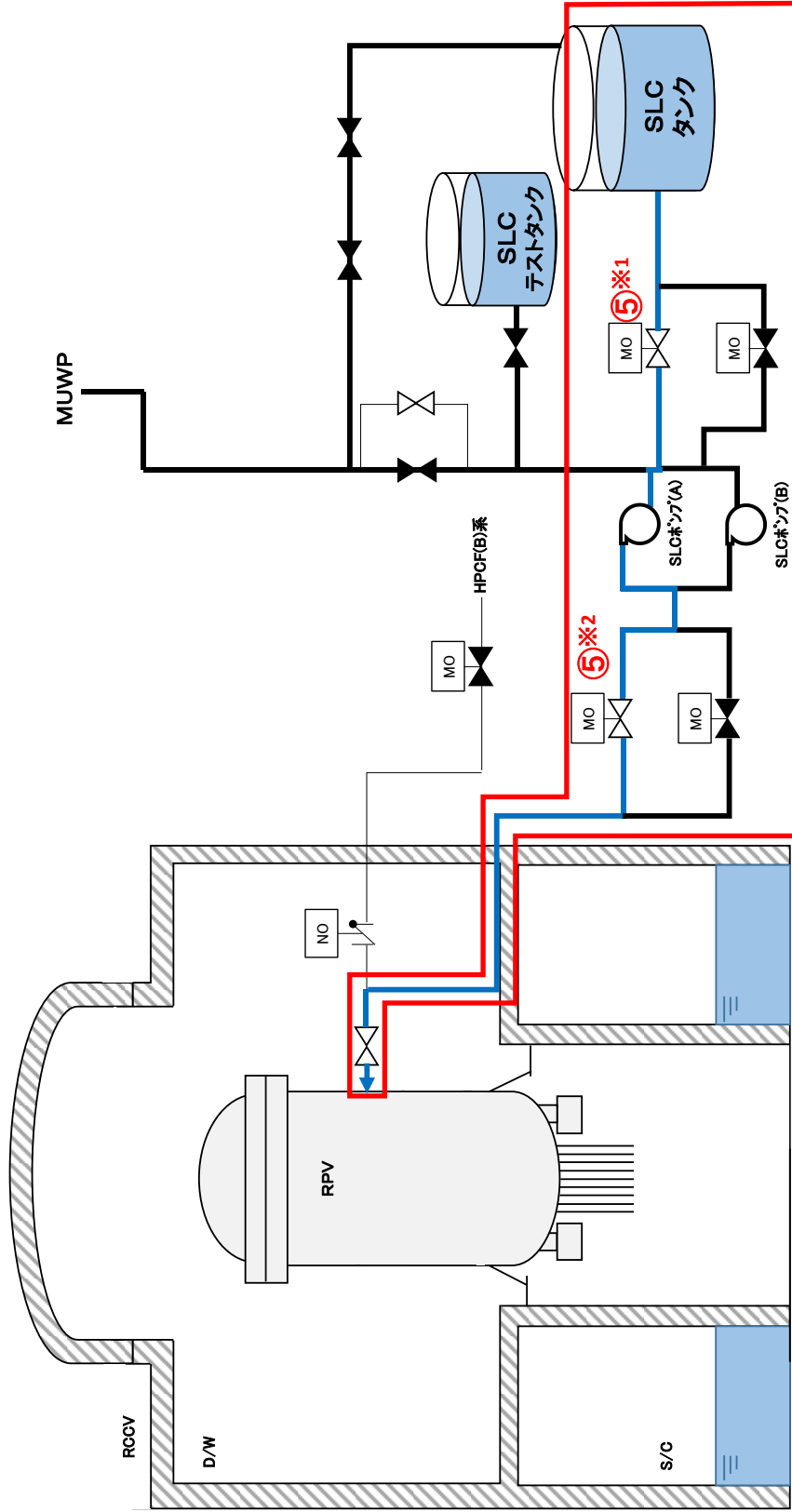
66-2-3の範囲
赤枠にて示す



操作手順	弁名称
⑥※1	ほう酸水注入系ポンプ吸込弁
⑥※2	ほう酸水注入系注入弁
⑨※1	復水補給水系積算計出口ドレン弁
⑨※2	復水補給水系積算計出口ベントライン接続口止め弁
⑨※3	純水補給水系ほう酸水注入系ポンプエリア区除染用ホースコネクション止め弁
⑨※4	純水補給水系MSIV/SRVラッピング室除染用ホースコネクション止め弁
⑩※1	ほう酸水注入系封水供給弁
⑩※2	ほう酸水注入系テストタンク純水供給弁
⑩※3	ほう酸水注入系ほう酸水貯蔵タンク補給水元弁
⑩※4	ほう酸水注入系貯蔵タンク補給水入口弁
⑬※1	復水補給水系常/非常用連絡1次止め弁
⑬※2	復水補給水系常/非常用連絡2次止め弁

第 1.2.10 図 ほう酸水注入系による原子炉圧力容器へのほう酸水注入及び注水
(ほう酸水注入系貯蔵タンク使用) 概要図 (1/2)

66-2-3の範囲
赤枠にて示す



操作手順	弁名称
⑤※2	ほう酸水注入系注入弁(A)
⑤※1	ほう酸水注入系ポンプ吸込弁(A)

第 1.8.17 図 ほう酸水注入系による原子炉圧力容器へのほう酸水注入 概要図

第 5.4 - 1 表 原子炉冷却材圧力バウンダリ高圧時に発電用原子炉を冷却する
ための設備の主要機器仕様

(1) 高圧代替注水系

a. 高圧代替注水系ポンプ

兼用する設備は以下のとおり。

- ・原子炉格納容器下部の溶融炉心を冷却するための設備

台 数	1
容 量	約 180m ³ /h
全 揚 程	約 900m 以上

(2) ほう酸水注入系

a. ほう酸水注入系ポンプ

第 6.1.2 - 3 表 ほう酸水注入系主要仕様に記載する。

b. ほう酸水注入系貯蔵タンク

第 6.1.2 - 3 表 ほう酸水注入系主要仕様に記載する。

第 6.1.2 - 3 表⁸ ほう酸水注入系主要仕様

系 統 数	1
中 性 子 吸 収 材	ほう素（五ほう酸ナトリウム溶液）
停 止 時 実 効 増 倍 率	$k_{eff} \leq 0.95$
反 応 度 印 加 速 度	最低 0.001 k/min
ほう酸水貯蔵タンク	
材 料	ステンレス鋼
基 数	1
容 量	約 30m ³
ポ ン プ	
台 数	2（うち 1 台は予備）
容 量	約 11m ³ /h/台
揚 程	約 860m

第 5.1-1 表 重大事故等対策における手順書の概要 (2/19)

1.2 原子炉冷却材圧力バウンダリ高圧時に発電用原子炉を冷却するための手順等	
方針目的	<p>原子炉冷却材圧力バウンダリが高圧の状態において、設計基準事故対処設備が有する発電用原子炉の冷却機能が喪失した場合においても炉心の著しい損傷を防止するため、高圧代替注水系による原子炉圧力容器への注水、原子炉隔離時冷却系の現場操作による発電用原子炉への注水により発電用原子炉を冷却する手順等を整備する。</p> <p>また、発電用原子炉を冷却するため、原子炉水位を監視及び制御する手順等を整備する。</p> <p>さらに、重大事故等の進展を抑制するため、ほう酸水注入系により注水する手順等を整備する。</p>
	<p>重大事故等対処設備 (設計基準拡張)</p> <p>設計基準事故対処設備である原子炉隔離時冷却系又は高圧炉心注水系が健全であれば、これらを重大事故等対処設備（設計基準拡張）と位置付け重大事故等の対処に用いる。</p>
対応手段等	<p>フロントライン系故障時</p> <p>高圧代替注水系による 発電用原子炉の冷却</p> <p>設計基準事故対処設備である原子炉隔離時冷却系及び高圧炉心注水系の故障により発電用原子炉の冷却ができない場合は、以下の手段により原子炉圧力容器へ注水し、発電用原子炉を冷却する。</p> <ul style="list-style-type: none"> 中央制御室からの手動操作により高圧代替注水系を起動し、原子炉圧力容器へ注水する。 中央制御室からの手動操作により高圧代替注水系を起動できない場合は、現場で弁の手動操作により高圧代替注水系を起動し、原子炉圧力容器へ注水する。
	<p>原子炉隔離時冷却系の現場操作</p> <p>原子炉隔離時冷却系による発電用原子炉の冷却</p> <p>全交流動力電源及び常設直流電源系統の喪失により設計基準事故対処設備である原子炉隔離時冷却系及び高圧炉心注水系による発電用原子炉の冷却ができない場合は、高圧代替注水系による発電用原子炉の冷却のほか、現場で弁の手動操作により原子炉隔離時冷却系を起動することで原子炉圧力容器へ注水し、発電用原子炉を冷却する。</p>
	<p>サポート系故障時</p> <p>代替電源設備による 原子炉隔離時冷却系の復旧</p> <p>全交流動力電源が喪失し、原子炉隔離時冷却系の起動又は運転継続に必要な直流電源を所内蓄電式直流電源設備を用いて給電している場合は、所内蓄電式直流電源設備の蓄電池が枯渇する前に以下の手段等により直流電源を確保し、原子炉隔離時冷却系の運転を継続する。</p> <ul style="list-style-type: none"> 代替交流電源設備等により充電器を受電し、直流電源を供給する。 可搬型直流電源設備により直流電源を供給する。

対応手段等	監視及び制御	<p>「高圧代替注水系による発電用原子炉の冷却」及び「原子炉隔離時冷却系の現場操作による発電用原子炉の冷却」により発電用原子炉を冷却する際には、発電用原子炉を冷却するために原子炉圧力容器内の水位を原子炉水位（広帯域）、原子炉水位（燃料域）、原子炉水位（SA）等により監視する。</p> <p>また、これらの計測機器が故障又は計測範囲（把握能力）を超えた場合は、当該パラメータの値を推定する。</p> <p>中央制御室からの操作により高圧代替注水系を起動する場合は、高圧代替注水系の作動状況を原子炉水位（広帯域）、原子炉水位（燃料域）、原子炉水位（SA）、原子炉圧力、原子炉圧力（SA）、高圧代替注水系系統流量、復水貯蔵槽水位（SA）等により監視する。</p> <p>現場で弁の手動操作により高圧代替注水系又は原子炉隔離時冷却系を起動する場合は、高圧代替注水系又は原子炉隔離時冷却系の作動状況を原子炉水位（広帯域）、原子炉水位（燃料域）、原子炉水位（SA）等により監視する。</p> <p>原子炉圧力容器内の水位の調整が必要な場合は、中央制御室からの操作、又は現場での弁の操作により原子炉圧力容器内の水位を制御する。</p>	
	重大事故等の進展抑制	ほう酸水注入系による進展抑制	<p>原子炉隔離時冷却系及び高圧代替注水系による発電用原子炉への高圧注水により原子炉圧力容器内の水位が維持できない場合は、重大事故等の進展を抑制するため、ほう酸水注入系貯蔵タンク等を水源として、ほう酸水注入系により原子炉圧力容器へ注水する。</p>
配慮すべき事項	重大事故等時の対応手段の選択	フロントライン系故障時	<p>設計基準事故対処設備である高圧炉心注水系及び原子炉隔離時冷却系が機能喪失した場合は、中央制御室からの操作により高圧代替注水系を起動し、発電用原子炉を冷却する。</p> <p>中央制御室からの操作により高圧代替注水系を起動できない場合は、現場での弁の手動操作により高圧代替注水系を起動し、発電用原子炉を冷却する。</p> <p>これらの対応手段により、原子炉冷却材圧力バウンダリの減圧対策及び原子炉冷却材圧力バウンダリ低圧時の冷却対策の準備が整うまでの期間、高圧代替注水系の運転を継続する。</p>

第 5.1-1 表 重大事故等対策における手順書の概要 (8/19)

1.8 原子炉格納容器下部の熔融炉心を冷却するための手順等		
方針目的	<p>炉心の著しい損傷が発生した場合において、原子炉格納容器の破損を防止するため、格納容器下部注水系により原子炉格納容器の下部に落下した熔融炉心を冷却することにより、熔融炉心・コンクリート相互作用 (MCCI) を抑制し、熔融炉心が拡がり原子炉格納容器バウンダリに接触することを防止する手順等を整備する。</p> <p>また、熔融炉心の原子炉格納容器下部への落下を遅延又は防止するため、原子炉压力容器へ注水する手順等を整備する。</p>	
対応手段等	落下した熔融炉心の冷却 原子炉格納容器下部に による原子炉格納容器下部への注水 格納容器下部注水系	<p>炉心の著しい損傷が発生した場合は、原子炉格納容器の下部に落下した熔融炉心を冷却するため、以下の手段により原子炉格納容器下部へ注水する。</p> <ul style="list-style-type: none"> ・復水貯蔵槽を水源として、格納容器下部注水系（常設）により注水する。 ・格納容器下部注水系（常設）により注水できない場合は、代替淡水源を水源として、格納容器下部注水系（可搬型）等により注水する。 <p>なお、格納容器下部注水系（可搬型）による注水は、海を水源として利用できる。</p>
	熔融炉心の原子炉格納容器下部への落下遅延・防止 原子炉压力容器への注水	<p>炉心の著しい損傷が発生した場合は、熔融炉心の原子炉格納容器下部への落下を遅延又は防止するため、以下の手段により原子炉压力容器へ注水する。原子炉压力容器へ注水する場合は、ほう酸水注入系により原子炉压力容器へほう酸水の注入を並行して実施する。</p> <ul style="list-style-type: none"> ・原子炉冷却材圧力バウンダリが高圧の場合は、復水貯蔵槽を水源として、高圧代替注水系により注水する。 ・原子炉冷却材圧力バウンダリが低圧の場合は、復水貯蔵槽を水源として、低圧代替注水系（常設）により注水する。 ・低圧代替注水系（常設）により注水できない場合は、代替淡水源を水源として、低圧代替注水系（可搬型）により注水する。 <p>なお、低圧代替注水系（可搬型）による注水は、海を水源として利用できる。</p>
配慮すべき事項	重大事故等時の対応手段の選択 落下した熔融炉心の冷却 原子炉格納容器下部に	<p>格納容器下部注水系（常設）に異常がなく、交流電源及び水源（復水貯蔵槽）が確保されている場合は、格納容器下部注水系（常設）により原子炉格納容器下部へ注水する。</p> <p>格納容器下部注水系（常設）により原子炉格納容器下部へ注水できない状況において、格納容器下部注水系（可搬型）に異常がなく、燃料及び水源（代替淡水源）が確保されている場合は、格納容器下部注水系（可搬型）により原子炉格納容器下部へ注水する。</p>

保安規定第 6 6 条

表 6 6 - 3 「原子炉冷却材圧力バウンダリを減圧するための設備」

6 6 - 3 - 1 「代替自動減圧機能」

運転上の制限等について

1. 保安規定記載内容の説明

2. 添付資料

添付-1 運転上の制限を設定する S A 設備の選定

- (1) 設置変更許可申請書 添付八 (系統図)

添付-2 運転上の制限に関する所要数, 必要容量

- (1) 設置変更許可申請書 添付八 (所要数・必要容量)
(2) 設置変更許可申請書 添付八 (設備仕様)
(3) 工事計画認可申請書 (設定値の説明)
(4) 設定値根拠一覧表 (設定値の説明)

添付-3 同等な機能を有する設備

- (1) 設置変更許可申請書 添付十 (同等な機能を有することの説明)

保安規定 第66条 条文		記載の説明		備考				
<p>表66-3 原子炉冷却材圧力バウンダリを減圧するための設備</p> <p>66-3-1 代替自動減圧機能 ①</p> <p>(1) 運転上の制限</p> <table border="1"> <tr> <td>項目 ②</td> <td>運転上の制限 ③</td> </tr> <tr> <td>代替自動減圧機能</td> <td>(1) 代替自動減圧ロジック (代替自動減圧機能) が動作可能であること※1 (2) 自動減圧系の起動阻止スイッチが動作可能であること</td> </tr> </table>		項目 ②	運転上の制限 ③	代替自動減圧機能	(1) 代替自動減圧ロジック (代替自動減圧機能) が動作可能であること※1 (2) 自動減圧系の起動阻止スイッチが動作可能であること	<p>① 設置許可基準規則 (技術的能力審査基準) 第四十六条 (1. 3) が該当する。自動減圧系の起動阻止スイッチについては、設置許可基準規則 (技術的能力審査基準) 第四十四条 (1. 1) も該当する。</p> <p>② 運転上の制限の対象となる系統・機器 (添付-1) なお、代替自動減圧機能により動作する主蒸気逃がし安全弁 (自動減圧機能付き) については、既存の保安規定第39条 (非常用炉心冷却系その1) において動作可能であることを確認しており、SA要求を満たすことから、既存条文にて管理する。</p> <p>③ 以下の条文要求が運転段階でも維持できよう、代替自動減圧ロジック (代替自動減圧機能) 及び自動減圧系の起動阻止スイッチが動作可能であることを運転上の制限とする。(保安規定変更に係る基本方針4. 3 (1))</p> <ul style="list-style-type: none"> 設置許可基準規則 (技術的能力審査基準) 第四十六条 (1. 3) 「原子炉冷却材圧力バウンダリを減圧するための設備 (手順等)」として、原子炉冷却材圧力バウンダリが高圧の状態にあって、設計基準事故対処設備が有する原子炉の減圧機能が喪失した場合にあって、炉心の著しい損傷及び原子炉格納容器の破損を防止するために必要な設備を設ける (手順等を定める) こと。 設置許可基準規則 (技術的能力審査基準) 第四十四条 (1. 1) 「緊急停止失敗時に発電用原子炉を未臨界にするための設備」として、運転時の異常な過渡変化時において発電用原子炉の運転を緊急に停止することができない事象が発生するおそれがある場合又は当該事象が発生した場合においても炉心の著しい損傷を防止するため、原子炉冷却材圧力バウンダリ及び原子炉格納容器の健全性を維持するとともに、発電用原子炉を未臨界に移行するために必要な設備を設ける (手順等を定める) こと。 <p>④ 代替自動減圧ロジック (代替自動減圧機能) は、原子炉冷却材圧力バウンダリが高圧の状態であって、設計基準事故対処設備が有する原子炉の減圧機能が喪失した場合においても、炉心の著しい損傷を防止するために必要な設備であることから、適用される原子炉の状態は、原子炉冷却材圧力バウンダリが高圧である原子炉の状態として「運転、起動及び高温停止 (原子炉圧力が1. 03MPa[gage]以上の場合)」とする。自動減圧系の起動阻止スイッチはA TWS発生時に必要な設備なので66-1-1 (A TWS緩和設備 (代替制御棒挿入機能)) に合わせると「運転及び起動」となるが、代替自動減圧機能論理回路と合わせることにする。(保安規定変更に係る基本方針4. 3 (1))</p> <p>⑤ ②に含まれる設備</p> <p>⑥ 各要素について、代替自動減圧ロジック (代替自動減圧機能) が要求される機能を発揮するために必要な信号数を動作可能であるべきチャンネル数として、論理毎に記載する。(保安規定変更に係る基本方針4. 3 (1), 添付-1, 2)</p>		
項目 ②	運転上の制限 ③							
代替自動減圧機能	(1) 代替自動減圧ロジック (代替自動減圧機能) が動作可能であること※1 (2) 自動減圧系の起動阻止スイッチが動作可能であること							
適用される原子炉の状態 ④	要素 ⑤	動作可能であるべき所要数・チャンネル数 (論理毎) ⑥						
運転 起動 高温停止 (原子炉圧力が1. 03 MPa[gage]以上の場合)	代替自動減圧機能論理回路	1系※3						
	原子炉水位異常低 (レベル1) ※2	2チャンネル※4						
	残留熱除去系ポンプ吐出圧力高※2	1チャンネル※5						
	自動減圧系の起動阻止スイッチ	1系※6						
<p>※1：本条における動作可能とは、当該計測及び制御設備に期待されている機能が達成されている状態をいう。また、動作不能とは、点検・修理のために当該チャンネル又は論理回路をバイパスして動作可能であるべきチャンネル数を満足していない場合及び誤動作が発見された場合で、当該計測及び制御設備に期待されている機能を達成できない状態をいう。トリップ信号を出力している状態は、誤動作であっても動作不能とは見なさない。</p> <p>※2：運転上の制限を満足しない場合は、「第27条 計測及び制御設備」及び「66-1 3-1 主要パラメータ及び代替パラメータ」の運転上の制限も確認する。</p> <p>※3：1系とは、A系又はB系の代替自動減圧機能論理回路をいう。</p> <p>※4：片系3チャンネルのうち2チャンネルをいう。</p> <p>※5：片系3チャンネルのうち1チャンネルをいう。</p> <p>※6：1系とは、A系及びB系の自動減圧系の起動阻止スイッチをいう。</p>								

保安規定 第66条 条文		記載の説明		備考																														
<p>記載の説明</p> <p>1. 代替自動減圧機能論理回路：A系又はB系のいずれかが動作可能であれば機能を達成できるので1系を動作可能であるべきチャンネル数とする。</p> <p>2. 原子炉水位異常低（レベル1）：「2 out of 3」回路であることから、2チャンネルを動作可能であるべきチャンネル数とする。</p> <p>3. 残留熱除去系ポンプ吐出圧力高：残留熱除去系ポンプ3台に対して、それぞれ1チャンネルの計3チャンネルであるが、炉心の著しい損傷を防止するために必要な残留熱除去系ポンプは1台であるので1チャンネルを動作可能であるべきチャンネル数とする。</p> <p>4. 自動減圧系の起動阻止スイッチ：A系及びB系の起動阻止スイッチとして、2個を所要数とする。</p>																																		
<p>⑦ 適用される原子炉の状態における確認事項を記載する。（保安規定変更に係る基本方針4.2）</p> <p>a. 性能確認（論理回路が正常に動作することを確認する。）</p> <p>項目1, 2（チャンネル校正の実施, 論理回路機能検査の実施）, 3（チャンネル校正の実施, 論理回路機能検査の実施）, 4, 5が該当。</p> <p>定検停止時の確認事項は、保安規定第27条（計測及び制御設備）の論理回路及びチャンネルに設定されている設定値確認及び機能検査と同様の検査を行う。</p> <p>原子炉水位異常低（レベル1）は、工事計画認可申請書に基づき設定値を記載する。（添付-2）</p> <p>残留熱除去系ポンプ吐出圧力高は、保安規定第27条（計測及び制御設備）の自動減圧系計装の設定値と同様とする。（添付-2）</p> <p>始動タイマは、設備作動までに10分の時間遅れを設けていることから、設定値は「10分以下」とする。</p> <p>代替自動減圧ロジック（代替自動減圧機能）は、誤操作等によりプラントに外乱を与える可能性があるため、プラント停止中に検査を行うこととする。</p> <p>b. 動作確認（定期的に指示値により動作可能であることを確認する。）</p> <p>項目2（動作不能でないことを指示により確認）, 3（動作不能でないことを指示により確認）が該当。</p> <p>通常運転中の確認項目は、保安規定第27条（計測及び制御設備）のチャンネルに設定されている確認項目と同様の確認を行う。</p> <p>頻度は、設計基準事故対処設備のサーベランス頻度と同等とし、1ヶ月に1回とする。</p>																																		
<p>(2) 確認事項</p> <table border="1"> <thead> <tr> <th>要素</th> <th>設定値</th> <th>項目 ⑦</th> <th>頻度</th> <th>担当</th> </tr> </thead> <tbody> <tr> <td>1. 代替自動減圧機能</td> <td>—</td> <td>機能検査を実施する^{※7}。</td> <td>定検停止時</td> <td>運転評価 GM</td> </tr> <tr> <td>2. 原子炉水位異常低（レベル1）</td> <td>936cm以上^{※8} (圧力容器零レベルより)</td> <td>原子炉の状態が運転, 起動及び高温停止（原子炉圧力が1.03MPa[gage]以上の場合）において、動作不能でないことを指示により確認する^{※9}。 チャンネル校正を実施する^{※10}。</td> <td>1ヶ月に1回</td> <td>当直長</td> </tr> <tr> <td>3. 残留熱除去系ポンプ吐出圧力高^{※12}</td> <td>0.94 MPa[gage]^{※8}</td> <td>論理回路機能検査を実施する^{※11}。 原子炉の状態が運転, 起動及び高温停止（原子炉圧力が1.03MPa[gage]以上の場合）において、動作不能でないことを指示により確認する^{※9}。 チャンネル校正を実施する^{※10}。</td> <td>定検停止時</td> <td>計測制御 GM</td> </tr> <tr> <td>4. 始動タイマ</td> <td>10分以下</td> <td>論理回路機能検査を実施する^{※11}。 チャンネル校正を実施する^{※10}。</td> <td>定検停止時</td> <td>運転評価 GM</td> </tr> <tr> <td>5. 自動減圧系の起動阻止スイッチ</td> <td>—</td> <td>論理回路機能検査を実施する^{※11}。</td> <td>定検停止時</td> <td>電気機器 GM</td> </tr> </tbody> </table> <p>※7：機能検査とは、センサからの出力信号にて、論理回路の出力段に信号が発生すること</p>					要素	設定値	項目 ⑦	頻度	担当	1. 代替自動減圧機能	—	機能検査を実施する ^{※7} 。	定検停止時	運転評価 GM	2. 原子炉水位異常低（レベル1）	936cm以上 ^{※8} (圧力容器零レベルより)	原子炉の状態が運転, 起動及び高温停止（原子炉圧力が1.03MPa[gage]以上の場合）において、動作不能でないことを指示により確認する ^{※9} 。 チャンネル校正を実施する ^{※10} 。	1ヶ月に1回	当直長	3. 残留熱除去系ポンプ吐出圧力高 ^{※12}	0.94 MPa[gage] ^{※8}	論理回路機能検査を実施する ^{※11} 。 原子炉の状態が運転, 起動及び高温停止（原子炉圧力が1.03MPa[gage]以上の場合）において、動作不能でないことを指示により確認する ^{※9} 。 チャンネル校正を実施する ^{※10} 。	定検停止時	計測制御 GM	4. 始動タイマ	10分以下	論理回路機能検査を実施する ^{※11} 。 チャンネル校正を実施する ^{※10} 。	定検停止時	運転評価 GM	5. 自動減圧系の起動阻止スイッチ	—	論理回路機能検査を実施する ^{※11} 。	定検停止時	電気機器 GM
要素	設定値	項目 ⑦	頻度	担当																														
1. 代替自動減圧機能	—	機能検査を実施する ^{※7} 。	定検停止時	運転評価 GM																														
2. 原子炉水位異常低（レベル1）	936cm以上 ^{※8} (圧力容器零レベルより)	原子炉の状態が運転, 起動及び高温停止（原子炉圧力が1.03MPa[gage]以上の場合）において、動作不能でないことを指示により確認する ^{※9} 。 チャンネル校正を実施する ^{※10} 。	1ヶ月に1回	当直長																														
3. 残留熱除去系ポンプ吐出圧力高 ^{※12}	0.94 MPa[gage] ^{※8}	論理回路機能検査を実施する ^{※11} 。 原子炉の状態が運転, 起動及び高温停止（原子炉圧力が1.03MPa[gage]以上の場合）において、動作不能でないことを指示により確認する ^{※9} 。 チャンネル校正を実施する ^{※10} 。	定検停止時	計測制御 GM																														
4. 始動タイマ	10分以下	論理回路機能検査を実施する ^{※11} 。 チャンネル校正を実施する ^{※10} 。	定検停止時	運転評価 GM																														
5. 自動減圧系の起動阻止スイッチ	—	論理回路機能検査を実施する ^{※11} 。	定検停止時	電気機器 GM																														

保安規定 第66条 条文

により、その機能の健全性を確認することをいう。

※8：代替自動減圧ロジック（代替自動減圧機能）に使用する設定値に適用する。

※9：「動作不能でないことを指示により確認する」とは、当該チャンネルの指示値に異常な変動がないことを確認すること、また可能であれば他のチャンネルの指示値と有意な差異がないことを確認することをいう。なお、トリップ状態にあるチャンネルについては、該当しない。

※10：チャンネル校正とは、センサにあらかじめ定められた信号を与えた時、許容範囲内で出力信号を発生又は指示値を示すよう調整することをいう。

※11：論理回路機能検査とは、センサからの出力信号にて、論理回路の出力段に信号が発生（自動減圧系の起動阻止スイッチについては、信号の阻止）することにより、その機能の健全性を確認することをいう。なお、確認は部分的な確認を積み重ねることにより、適用範囲を確認したと見なすことができる。

※12：動作値が、設定値に対して計器の許容誤差の範囲内であれば、運転上の制限を満足していないとは見なさない。

(3) 要求される措置

要素⑤	条件⑧	要求される措置⑨	完了時間
1. 論理回路 2. 原子炉水位異常低（レベル1） 3. 残留熱除去系ポンプ吐出圧力高 4. 始動タイム	A. 動作可能であるべきチャンネル数を満足できない場合 B. 条件Aで要求される措置を完了時間内に達成できない場合	A 1. 当直長は、当該機能と同等な機能を持つ重大事故等対処設備 ^{※13} が動作可能であることを確認する ^{※14} 。 及び A 2. 当直長は、当該チャンネルを動作可能な状態に復旧する。 B 1. 当直長は、高温停止にする。 及び B 2. 当直長は、原子炉圧力を1.03 MPa[gage]未満にする。	6時間 30日間 24時間 36時間
5. 自動減圧系の起動阻止スイッチ	A. 動作可能であるべき所要数を満足できない場合 B. 条件Aで要求される措置を完了時間内に達成できない場合	A 1. 当直長は、当該機能と同等な機能を持つ重大事故等対処設備 ^{※15} が動作可能であることを確認する ^{※14} 。 及び A 2. 当直長は、当該システムを動作可能な状態に復旧する。 B 1. 当直長は、高温停止にする。 及び B 2. 当直長は、原子炉圧力を1.03 MPa[gage]未満にする。	6時間 30日間 24時間 36時間

※13：主蒸気逃がし安全弁による手動減圧が可能であることをいう。

※14：「動作可能であること」の確認は、対象設備の至近の記録等により行う。

※15：A TWS緩和設備（代替制御棒挿入機能）をいう。

記載の説明

⑧ 運転上の制限を満足しない条件を記載する。
各要素について、動作可能であるべきチャンネル数を満足できない場合を条件として設定する。なお、自動減圧系の起動阻止スイッチはA TWS発生時に使用する設備であることを考慮し、要求される措置を個別に設定する。

⑨ 要求される措置について記載する。（保安規定変更に係る基本方針4.3(2)、(3)）

【論理回路，原子炉水位異常低（レベル1），残留熱除去系ポンプ吐出圧力高，始動タイム】

A 1. 動作不能となった重大事故等対処設備と同等の機能を有する重大事故等対処設備が動作可能であることを確認する。対象となる設備は「設置変更許可申請書（添付書類十）」技術的能力で整理した主蒸気逃がし安全弁による手動減圧が該当する。（添付－3）

完了時間については、保安規定第27条（計測及び制御設備）の原子炉保護系論理回路の完了時間が6時間で定められているため、同様に「6時間」とする。

A 2. 当該システムを復旧する。完了時間は、同等な機能を有する重大事故等対処設備が動作可能な場合のAOT上限である「30日間」とする。

B 1., B 2. 既保安規定と同様の設定とする。

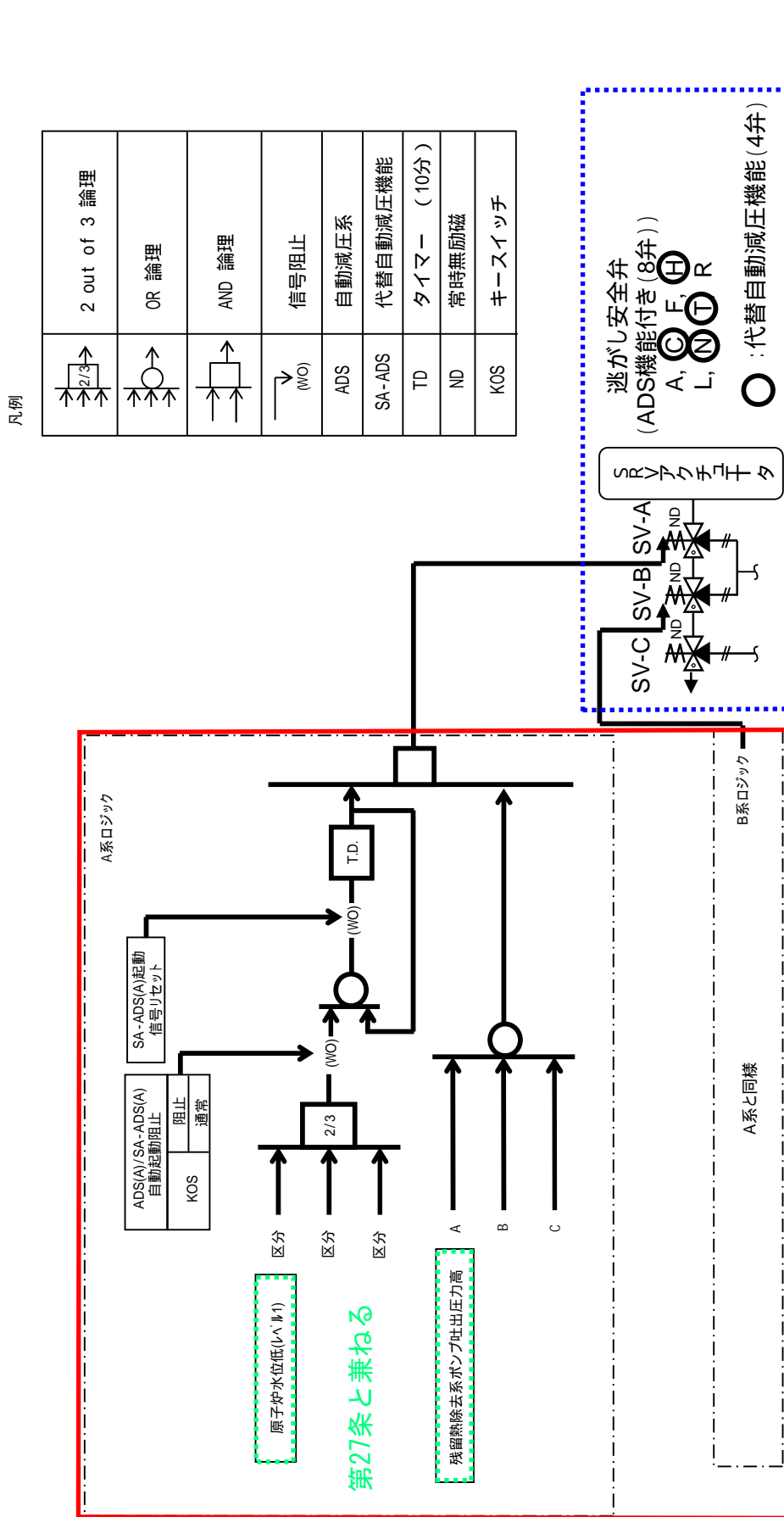
【自動減圧系の起動阻止スイッチ】

A 1. 動作不能となった重大事故等対処設備と同等の機能を有する重大事故等対処設備が動作可能であることを確認する。対象となる設備は「設置変更許可申請書（添付書類十）」技術的能力で整理したA TWS緩和設備（代替制御棒挿入機能）が該当する。（添付－3）

備考

保安規定 第66条 条文	記載の説明	備考
	<p>完了時間については、保安規定第27条（計測及び制御設備）の原子炉保護系論理回路の完了時間が6時間で定められているため、同様に「6時間」とする。</p> <p>A 2. 当該システムを動作可能な状態に復旧する。完了時間は、同等な機能を有する重大事故等対処設備が動作可能な場合のAOT上限である「30日間」とする。</p> <p>B 1., B 2. 既保安規定と同様の設定とする。</p>	

66-3-1の範囲
赤枠にて示す



第 6.8 - 1 図 原子炉冷却材圧力バウンダリを減圧するための設備説明図 (原子炉減圧の自動化)

回路からの逃がし安全弁用電磁弁制御信号を自動減圧系と共用するが、自動減圧系と電氣的な隔離装置を用いて信号を分離することで、自動減圧系に悪影響を及ぼさない設計とする。

代替自動減圧ロジック（代替自動減圧機能）は、他の設備と電氣的に分離することで、他の設備に悪影響を及ぼさない設計とする。

自動減圧系の起動阻止スイッチは、代替自動減圧ロジック（代替自動減圧機能）と自動減圧系で阻止スイッチ（ハードスイッチ）を共用しているが、スイッチの接点で分離することで、自動減圧系に悪影響を及ぼさない設計とする。

高圧窒素ガス供給系は、通常時は弁により他の系統と隔離し、弁操作等により重大事故等対処設備としての系統構成とすることで、他の設備に悪影響を及ぼさない設計とする。

6.8.2.3 容量等

基本方針については、「1.1.7.2 容量等」に示す。

代替自動減圧ロジック（代替自動減圧機能）は、想定される重大事故等時において、炉心の著しい損傷を防止するために作動する回路であることから、炉心が露出しないように有効燃料棒頂部より高い設定として、原子炉水位低（レベル 1）の信号の計器誤差を考慮して確実に作動する設計とする。また、逃がし安全弁が作動すると冷却材が放出され、その補給に残留熱除去系による注水が必要であることから、原子炉水位低（レベル 1）及び残留熱除去系ポンプ運転（低圧注水モード）の場合に作動する設計とする。

高圧窒素ガス供給系の高圧窒素ガスポンベは想定される重大事故等時において、炉心の著しい損傷及び原子炉格納容器の破損を防止するため、逃

第 6.8 - 1 表 原子炉冷却材圧力バウンダリを減圧するための設備の主要機器
仕様

(1) 代替自動減圧ロジック（代替自動減圧機能）

個 数 1

(2) 自動減圧系の起動阻止スイッチ

個 数 1

(3) 高圧窒素ガスポンペ

個 数 5（予備 20）

容 量 約 47L/個

充填圧力 約 15MPa[gage]

使用箇所 原子炉建屋地上 4 階

保管場所 原子炉建屋地上 4 階

4.3 代替自動減圧ロジック（代替自動減圧機能）

名 称	原子炉水位低（レベル1）
目 的 / 機 能	原子炉冷却材圧力バウンダリが高圧の場合であって設計基準事故対処設備の原子炉の有する減圧機能が喪失した場合においてn炉心の著しい損傷及び格納容器破損（炉心の著しい損傷後に発生するものに限る。）を防止するため、原子炉水位低（レベル1）及び残留熱除去系ポンプ運転状態で主蒸気逃がし安全弁を作動させる。
設 定 値	原子炉圧力容器零レベル*より 936 cm以上
設 定 範 囲	原子炉圧力容器零レベル*より 936 cm以上、かつ、946cm 以下

【設定根拠】

・ 作動信号の設定値

設定値は、次の事項を考慮し原子炉圧力容器零レベル*より 936 cm以上に設定する。

1. 過渡事象時に高圧注水機能が喪失し、原子炉水位のみ低下していく事象では、格納容器圧力高が発生せず、自動減圧系が自動起動しない。そのため、自動減圧系の代替として、原子炉を減圧させるため、残留熱除去系ポンプ運転中のみ、自動減圧系と同様の原子炉水位低（レベル1）を設定値とする。
2. 炉心の著しい損傷を防止するためのシステムであることを考慮し、炉心が露出しないように有効炉心上端より高い水位とする。

・ 設定値に対するセット値及び設定範囲については以下のように設定する。

セット値は本設備の設定値 936.2cm に計装誤差 5.2cm を考慮した 941.4cm とする。

設定範囲はセット値 941.4cm に対して計装誤差 5.2cm を差し引いた 936.2cm から計装誤差 5.2cm を加算した 946.6cm までの範囲とする。また、設定範囲は原子炉水位低（レベル2）の信号に対して不必要な動作を防止するため、原子炉水位低（レベル2）の信号が最も遅れて発信される 1165.2cm より低く設定する。

注記*：原子炉圧力容器零レベルは、気水分離器スカート下端より 1223 cm下

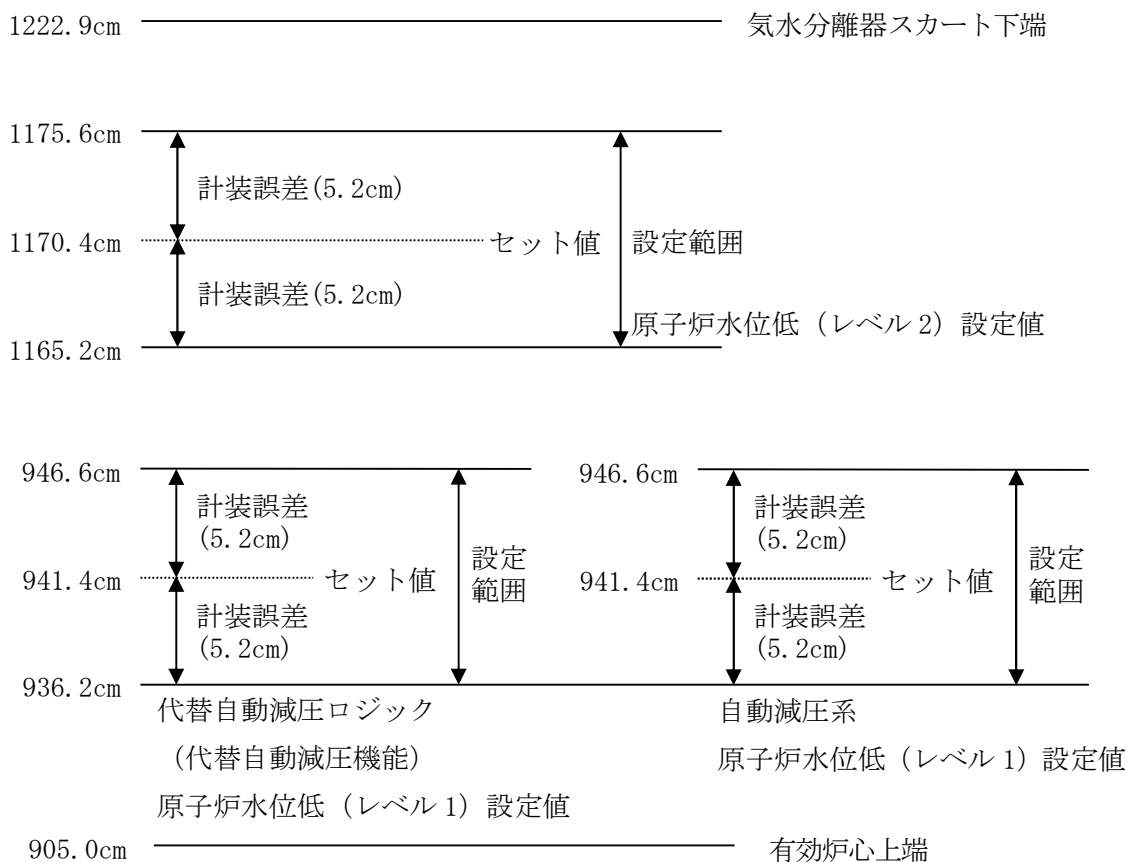


図4-6 原子炉水位低 (レベル1) 設定値の概要図

K7 ① V-1-5-2 ROE

表 3-4 代替自動減圧設備作動信号一覧表

工学的安全施設等の起 動信号の種類		検 出 器 及 び 作 動 条 件				工学的安全施設等の 起動信号を発信させ ない条件
		検 出 器 の 種 類	個 数	工 学 的 安 全 施 設 等 の 起 動 に 要 す る 信 号 の 個 数	設 定 値	
代替 自動 減 圧	原子炉水位低*1 (レベル 1)	原子炉水位 検 出 器	3	2	936 cm (原子炉圧力 容器零レベル *2より)以上	—

注記*1 : 残留熱除去系ポンプ運転中のみ。

*2 : 原子炉圧力容器零レベルは、蒸気乾燥器スカート下端より 1224cm 下。

設定値根拠
関連箇所を下線にて示す

枠囲みの内容は機密事項に属しますので公開できません。

--

設定値根拠
関連箇所を下線にて示す

枠囲みの内容は機密事項に属しますので公開できません。

--

第 5.1-1 表 重大事故等対策における手順書の概要 (1/19)

1.1 緊急停止失敗時に発電用原子炉を未臨界にするための手順等	
方針目的	<p>運転時の異常な過渡変化時において発電用原子炉の運転を緊急に停止させるための設計基準事故対処設備が機能喪失した場合においても炉心の著しい損傷を防止するため、ATWS 緩和設備（代替制御棒挿入機能）による制御棒緊急挿入、原子炉冷却材再循環ポンプ停止による原子炉出力抑制、自動減圧系の起動阻止スイッチによる原子炉出力急上昇防止により、原子炉冷却材圧力バウンダリ及び原子炉格納容器の健全性を維持するための手順等を整備する。</p> <p>また、自動での原子炉緊急停止及び手動による原子炉緊急停止ができない場合は、原子炉出力の抑制を図った後にほう酸水注入により未臨界に移行する手順等を整備する。</p>
対応手段等	<p>ATWS 緩和設備（代替制御棒挿入機能）による制御棒緊急挿入</p> <p><u>運転時の異常な過渡変化時において、発電用原子炉の運転を緊急に停止することができない事象（以下「ATWS」という。）が発生するおそれがある場合又は ATWS が発生した場合は、ATWS 緩和設備（代替制御棒挿入機能）により、制御棒が自動で緊急挿入するため、発電用原子炉が緊急停止したことを確認する。</u></p> <p><u>また、ATWS 緩和設備（代替制御棒挿入機能）により制御棒が自動で緊急挿入しなかった場合は、中央制御室からの手動操作により ATWS 緩和設備（代替制御棒挿入機能）等を作動させて制御棒を緊急挿入し、発電用原子炉を緊急停止する。</u></p>
	<p>フロントライン系故障時</p> <p>原子炉冷却材再循環ポンプ停止による原子炉出力抑制</p> <p>ATWS が発生した場合は、ATWS 緩和設備（代替冷却材再循環ポンプ・トリップ機能）により原子炉冷却材再循環ポンプが自動で停止するため、炉心流量が低下し、原子炉出力が抑制されたことを確認する。</p> <p>また、ATWS 緩和設備（代替冷却材再循環ポンプ・トリップ機能）により原子炉冷却材再循環ポンプが自動で停止しなかった場合は、中央制御室からの手動操作により原子炉冷却材再循環ポンプを停止し、原子炉出力を抑制する。</p>
	<p>自動減圧系の起動阻止スイッチによる原子炉出力急上昇防止</p> <p>ATWS が発生した場合は、自動減圧系の起動阻止スイッチにより自動減圧系及び代替自動減圧ロジック（代替自動減圧機能）による自動減圧を阻止し、原子炉圧力容器への冷水注水量の増加に伴う原子炉出力の急上昇を防止する。</p>
	<p>ほう酸水注入</p> <p>ATWS が発生した場合は、原子炉冷却材再循環ポンプ停止により原子炉出力を抑制した後、中央制御室からの手動操作によりほう酸水注入系を起動し、原子炉圧力容器へほう酸水を注入することにより発電用原子炉を未臨界とする。</p>

<p>配慮すべき事項</p>	<p>重大事故等時の対応手段の選択</p>	<p><u>運転時の異常な過渡変化の発生時において、発電用原子炉がスクラムすべき状況にもかかわらず全制御棒が全挿入されない場合は、ATWS 緩和設備（代替制御棒挿入機能）により制御棒が自動で緊急挿入するため、発電用原子炉が緊急停止したことを確認する。</u></p> <p><u>ATWS 緩和設備（代替制御棒挿入機能）により制御棒が自動で緊急挿入しなかった場合は、中央制御室からの手動操作により ATWS 緩和設備（代替制御棒挿入機能）等を作動させて制御棒を緊急挿入し、発電用原子炉を緊急停止する。</u></p> <p>ATWS 緩和設備（代替制御棒挿入機能）により制御棒が緊急挿入せず、発電用原子炉が緊急停止できない場合は、原子炉停止機能喪失と判断し、中央制御室からの手動操作により原子炉冷却材再循環ポンプを停止し、原子炉出力を抑制するとともにほう酸水注入系を速やかに起動し、発電用原子炉を未臨界とする。</p>

第 5.1-1 表 重大事故等対策における手順書の概要 (3/19)

1.3 原子炉冷却材圧力バウンダリを減圧するための手順等		
方針目的	<p>原子炉冷却材圧力バウンダリが高圧の状態において、設計基準事故対処設備が有する発電用原子炉の減圧機能が喪失した場合においても炉心の著しい損傷及び原子炉格納容器の破損を防止するため、手動操作による減圧及び減圧の自動化により原子炉冷却材圧力バウンダリを減圧する手順等を整備する。</p> <p>また、炉心損傷時に原子炉冷却材圧力バウンダリが高圧状態である場合において、高圧溶融物放出／格納容器雰囲気直接加熱を防止するため、原子炉冷却材圧力バウンダリを減圧する手順等を整備する。</p> <p>さらに、インターフェイスシステム LOCA 発生時において、炉心の著しい損傷を防止するため、原子炉冷却材圧力バウンダリを減圧する手順等を整備する。</p>	
	対応手段等	<p>フロントライン系故障時</p> <p>手動操作による減圧</p> <p>設計基準事故対処設備である逃がし安全弁の自動減圧機能が故障等により発電用原子炉の減圧ができない場合は、中央制御室からの手動操作により逃がし安全弁を開操作し、発電用原子炉を減圧する。</p>
		<p>減圧の自動化</p> <p>設計基準事故対処設備である逃がし安全弁の自動減圧機能が故障等により発電用原子炉の減圧ができない場合は、代替自動減圧ロジック（代替自動減圧機能）の自動作動を確認し、発電用原子炉を減圧する。</p>
	<p>サポート系故障時</p> <p>常設直流電源系統喪失時の減圧</p> <p>常設直流電源系統喪失により逃がし安全弁の作動に必要な直流電源が喪失し、発電用原子炉の減圧ができない場合は、以下の手段により直流電源を確保し、逃がし安全弁の機能を回復させて発電用原子炉を減圧する。</p> <ul style="list-style-type: none"> 常設代替直流電源設備により直流電源を確保する。その後、常設代替直流電源設備の AM 用蓄電池の枯渇を防止するため、可搬型直流電源設備により直流電源を継続的に供給する。 逃がし安全弁の作動回路に逃がし安全弁用可搬型蓄電池を接続して直流電源を確保する。 	

対応手段等	サポート系故障時	高圧窒素ガス供給系 による窒素ガス確保	逃がし弁機能用アキュムレータ及び自動減圧機能用アキュムレータの供給圧力が喪失した場合は、逃がし安全弁の作動に必要な窒素ガスの供給源を高圧窒素ガス供給系に切り替えることで逃がし安全弁の作動に必要な窒素ガスを確保し、逃がし安全弁の機能を回復させて発電用原子炉を減圧する。 高圧窒素ガス供給系からの供給期間中において、逃がし安全弁の作動に伴い窒素ガスの圧力が低下した場合は、予備の窒素ガスボンベに切り替える。
		逃がし安全弁の復旧 代替電源設備を用いた	全交流動力電源又は常設直流電源の喪失により逃がし安全弁が作動せず発電用原子炉の減圧ができない場合は、以下の手段により直流電源を確保し、逃がし安全弁の機能を回復させて発電用原子炉を減圧する。 ・可搬型直流電源設備等により直流電源を確保する。 ・代替交流電源設備等により充電器を受電することで直流電源を確保する。
	高圧溶融物放出／格納容器 雰囲気直接加熱の防止	炉心損傷時、原子炉圧力容器への注水手段がない場合は、原子炉圧力容器が高圧の状態で破損した場合に溶融物が放出され、原子炉格納容器内の雰囲気気直接加熱されることによる原子炉格納容器の破損を防止するため、逃がし安全弁の手動操作により発電用原子炉を減圧する。	
配慮すべき事項	重大事故等時の対応手段の選択	システムLOCA発生時 インターフェイス	インターフェイスシステム LOCA が発生した場合は、発電用原子炉を手動停止するとともに、原子炉格納容器外への原子炉冷却材の漏えいを停止するため、漏えい箇所を隔離する。 漏えい箇所を隔離できない場合は、原子炉格納容器外への原子炉冷却材の漏えいを抑制するため、逃がし安全弁等により発電用原子炉を減圧し、漏えい箇所を隔離する。 原子炉冷却材が原子炉格納容器外へ漏えいし原子炉建屋原子炉区域内の圧力が上昇した場合は、原子炉建屋ブローアウトパネルが開放することで、原子炉建屋原子炉区域内の圧力及び温度の上昇を抑制し、環境を改善する。
			フロントライン系故障時

配慮すべき事項	重大事故等時の対応手段の選択	サポート系故障時	<p>常設直流電源系統の喪失により逃がし安全弁が作動しない場合は、可搬型直流電源設備又は逃がし安全弁用可搬型蓄電池により逃がし安全弁を作動させて発電用原子炉を減圧する。</p> <p>常設直流電源の喪失により逃がし安全弁が作動しない場合は、可搬型直流電源設備等により逃がし安全弁を作動させて発電用原子炉を減圧する。</p> <p>常設直流電源喪失の原因が全交流動力電源喪失の場合は、代替交流電源設備等により充電器を受電することで直流電源を確保し、逃がし安全弁の機能を回復させて発電用原子炉を減圧する。</p> <p>逃がし安全弁作動窒素ガスの喪失により逃がし安全弁が作動しない場合は、高圧窒素ガス供給系の高圧窒素ガスポンベにより逃がし安全弁の作動に必要な窒素ガスを確保し、逃がし安全弁の機能を回復させて発電用原子炉を減圧する。</p>
	発電用原子炉の自動減圧時の留意事項	代替自動減圧機能による	<p>「1.1 緊急停止失敗時に発電用原子炉を未臨界にするための手順等」における対応操作中は、発電用原子炉の自動減圧による原子炉圧力容器への注水量の増加に伴う原子炉出力の急上昇を防止するため、自動減圧系の起動阻止スイッチにより自動減圧系及び代替自動減圧ロジック（代替自動減圧機能）による自動減圧を阻止する。</p>
	逃がし安全弁の背圧対策		<p>逃がし安全弁は、想定される重大事故等時における原子炉格納容器内の環境条件においても確実に作動できるよう、あらかじめ逃がし安全弁の作動に必要な窒素ガス圧力を設定する。</p>
	LOCA時の溢水の影響	インターフェイスシステム	<p>隔離操作場所及び隔離操作場所へのアクセスルートは、インターフェイスシステム LOCA により漏えいが発生する機器よりも上層階に位置し、溢水の影響がないようにする。</p>
	LOCAの検知	インターフェイスシステム	<p>インターフェイスシステム LOCA の発生は、原子炉格納容器内外のパラメータ等により判断する。非常用炉心冷却系ポンプ設置室は原子炉建屋内において各部屋が分離されているため、漏えい箇所の特定は、床漏えい検出器、監視カメラ及び火災報知器により行う。</p>

配慮すべき事項	作業性	インターフェイスシステム LOCA 発生時において、現場で漏えい箇所を隔離する場合は、隔離操作場所及び隔離操作場所へのアクセスルート 환경을考慮して、現場環境(温度・湿度・圧力)が改善された状態で行い、事故環境下においても作業できるよう防護具を確実に装着する。
	燃料補給	配慮すべき事項は、「1.14 電源の確保に関する手順等」の燃料補給と同様である。

保安規定第 6 6 条

表 6 6 - 3 「原子炉冷却材圧力バウンダリを減圧するための設備」

6 6 - 3 - 2 「主蒸気逃がし安全弁（手動減圧）」

運転上の制限等について

1. 保安規定記載内容の説明

2. 添付資料

添付 - 1 運転上の制限に関する所要数

(1) 設置変更許可申請書 添付十追補 1 (対応手順)

<p>66-3-2 主蒸気逃がし安全弁（手動減圧）①</p> <p>(1) 運転上の制限</p> <table border="1" style="width: 100%; border-collapse: collapse;"> <tr> <td style="width: 20%;">項目②</td> <td>運転上の制限③</td> </tr> <tr> <td>主蒸気逃がし安全弁（手動減圧）</td> <td>主蒸気逃がし安全弁による手動減圧系が動作可能であること※1※2</td> </tr> </table> <table border="1" style="width: 100%; border-collapse: collapse;"> <tr> <td style="width: 20%;">適用される原子炉の状態④</td> <td>設備⑤</td> <td>所要数⑥</td> </tr> <tr> <td rowspan="5">運転 起 動 高 温 停 止</td> <td>主蒸気逃がし安全弁</td> <td>8個</td> </tr> <tr> <td>可搬型代替交流電源設備</td> <td>※3</td> </tr> <tr> <td>可搬型直流電源設備</td> <td>※4</td> </tr> <tr> <td>所内蓄電式直流電源設備</td> <td>※5</td> </tr> <tr> <td>常設代替交流電源設備</td> <td>※6</td> </tr> </table> <p>※1：必要な配管及びアキュムレータを含む。 ※2：当該系統が動作不能の場合は、「第30条 主蒸気逃がし安全弁」及び「第39条 非常用炉心冷却系その1」の運転上の制限も確認する。 ※3：「66-12-2 可搬型代替交流電源設備」において運転上の制限等を定める。 ※4：「66-12-5 可搬型直流電源設備」において運転上の制限等を定める。 ※5：「66-12-4 所内蓄電式直流電源設備及び常設代替直流電源設備」において運転上の制限等を定める。 ※6：「66-12-1 常設代替交流電源設備」において運転上の制限等を定める。</p> <p>(2) 確認事項</p> <table border="1" style="width: 100%; border-collapse: collapse;"> <tr> <td style="width: 50%;">項目⑦</td> <td style="width: 20%;">頻度</td> <td style="width: 30%;">担当</td> </tr> <tr> <td>1. 主蒸気逃がし安全弁の性能検査を実施する。</td> <td>定検停止時</td> <td>原子炉GM</td> </tr> </table>	項目②	運転上の制限③	主蒸気逃がし安全弁（手動減圧）	主蒸気逃がし安全弁による手動減圧系が動作可能であること※1※2	適用される原子炉の状態④	設備⑤	所要数⑥	運転 起 動 高 温 停 止	主蒸気逃がし安全弁	8個	可搬型代替交流電源設備	※3	可搬型直流電源設備	※4	所内蓄電式直流電源設備	※5	常設代替交流電源設備	※6	項目⑦	頻度	担当	1. 主蒸気逃がし安全弁の性能検査を実施する。	定検停止時	原子炉GM	<p>① 設置許可基準規則（技術的能力審査基準）第四十六条（1.3）が該当する。</p> <p>② 運転上の制限の対象となる系統・機器 主蒸気逃がし安全弁は、既存の保安規定第30条（主蒸気逃がし安全弁）及び第39条（非常用炉心冷却系その1）においてLCO要求があるが、逃がし弁機能、安全弁機能及び自動減圧機能を規定するものであり、手動減圧機能の要求はない。従って、SA要求として手動減圧機能を本表にて規定する。</p> <p>③ 以下の条文要求が運転段階でも維持できるよう、主蒸気逃がし安全弁による手動減圧系が動作可能であることを運転上の制限とする。（保安規定変更に係る基本方針4.3（1））</p> <ul style="list-style-type: none"> ・設置許可基準規則（技術的能力審査基準）第四十六条（1.3） 「原子炉冷却材圧力パウンダリを減圧するための設備（手順等）」として、原子炉冷却材圧力パウンダリが高圧の状態にあって、設計基準事故対処設備が有する原子炉の減圧機能が喪失した場合にあって、炉心の著しい損傷及び原子炉格納容器の破損を防止するために必要な設備を設ける（手順等を定める）こと。 <p>④ 原子炉冷却材圧力パウンダリが高圧の状態にあって、設計基準事故対処設備が有する原子炉の減圧機能が喪失した場合においても、炉心の著しい損傷を防止するために必要な設備であることから、適用される原子炉の状態は、基本方針に従うと原子炉冷却材圧力パウンダリが高圧の原子炉の状態として、「運転、起動及び高温停止（原子炉圧力が1.03MPa[lgage]以上）」となるが、保安規定第30条（主蒸気逃がし安全弁）に合わせ「運転、起動及び高温停止」とする。（保安規定変更に係る基本方針4.3（1））</p> <p>⑤ ②に含まれる設備</p> <p>⑥ 主蒸気逃がし安全弁の手動減圧を行う場合、急速減圧時に最大8個を開操作することから、主蒸気逃がし安全弁18個のうち、8個を所要数とする。（添付-1）</p> <p>⑦ 適用される原子炉の状態における確認事項を記載する。（保安規定変更に係る基本方針4.2）</p> <p>a. 性能確認（機能・性能が満足していることを確認する。） 主蒸気逃がし安全弁の本格点検に合わせて機能検査をする。定検停止時は上記の記録を確認するとともに高圧窒素供給系の系統耐圧試験にて性能を満足していることを確認する。</p>
項目②	運転上の制限③																								
主蒸気逃がし安全弁（手動減圧）	主蒸気逃がし安全弁による手動減圧系が動作可能であること※1※2																								
適用される原子炉の状態④	設備⑤	所要数⑥																							
運転 起 動 高 温 停 止	主蒸気逃がし安全弁	8個																							
	可搬型代替交流電源設備	※3																							
	可搬型直流電源設備	※4																							
	所内蓄電式直流電源設備	※5																							
	常設代替交流電源設備	※6																							
項目⑦	頻度	担当																							
1. 主蒸気逃がし安全弁の性能検査を実施する。	定検停止時	原子炉GM																							

保安規定 第66条 条文		記載の説明		備考									
<p>⑧ 運転上の制限を満足していない場合の条件を記載する。</p> <p>動作可能な主蒸気逃がし安全弁が8個未満となった場合、主蒸気逃がし安全弁（自動減圧機能付き）が少なくとも1個以上、動作不能となつていないことから、条件A. は保安規定第39条（非常用炉心冷却系その1）に準じて設定する。（保安規定第30条（主蒸気逃がし安全弁）では10日間以内に復旧することのみを要求しており、要求される措置の内容は保安規定第39条（非常用炉心冷却系その1）に包絡される。）</p> <p>なお、主蒸気逃がし安全弁（自動減圧機能付き）が2個以上動作不能の場合には、保安規定第39条（非常用炉心冷却系その1）に準じて、条件B. に原子炉を停止する措置を規定する。</p> <p>⑨ 要求される措置について記載する。</p> <p>上記⑧で整理したとおり、保安規定第39条（非常用炉心冷却系その1）に準じた設定とする。</p> <p>A 1., A 2. 動作可能な主蒸気逃がし安全弁が所要数を満足していない場合、高圧炉心注水系及び原子炉隔離時冷却系について動作可能であることを“速やかに”確認する。</p> <p>A 3. A 1. 及びA 2. で要求される措置を完了時間内に達成できない場合、当該設備を動作可能な状態に復旧する。完了時間は「10日間」とする。</p> <p>B 1., B 2. 条件A. で要求される措置を完了時間内に達成できない場合又は主蒸気逃がし安全弁（自動減圧機能付き）が2個以上動作不能の場合には、原子炉を停止する措置を実施する。</p>													
<p>(3) 要求される措置</p> <table border="1"> <thead> <tr> <th>条件 ⑧</th> <th>要求される措置 ⑨</th> <th>完了時間</th> </tr> </thead> <tbody> <tr> <td>A. 動作可能な主蒸気逃がし安全弁が所要数を満足していない場合</td> <td>A 1. 当直長は、高圧炉心注水系2系列について動作可能であることを確認する。 及び A 2. 当直長は、原子炉隔離時冷却系（原子炉圧力が1.0 MPa [gage] 以上の場合）について動作可能であること確認する。 及び A 3. 当直長は、当該設備を動作可能な状態に復旧する。</td> <td>速やかに 速やかに 10日間</td> </tr> <tr> <td>B. 条件Aで要求される措置を完了時間内に達成できない場合 又は 主蒸気逃がし安全弁（自動減圧機能付き）2個以上が動作不能の場合</td> <td>B 1. 当直長は、高温停止にする。 及び B 2. 当直長は、低温停止にする。</td> <td>24時間 36時間</td> </tr> </tbody> </table>					条件 ⑧	要求される措置 ⑨	完了時間	A. 動作可能な主蒸気逃がし安全弁が所要数を満足していない場合	A 1. 当直長は、高圧炉心注水系2系列について動作可能であることを確認する。 及び A 2. 当直長は、原子炉隔離時冷却系（原子炉圧力が1.0 MPa [gage] 以上の場合）について動作可能であること確認する。 及び A 3. 当直長は、当該設備を動作可能な状態に復旧する。	速やかに 速やかに 10日間	B. 条件Aで要求される措置を完了時間内に達成できない場合 又は 主蒸気逃がし安全弁（自動減圧機能付き）2個以上が動作不能の場合	B 1. 当直長は、高温停止にする。 及び B 2. 当直長は、低温停止にする。	24時間 36時間
条件 ⑧	要求される措置 ⑨	完了時間											
A. 動作可能な主蒸気逃がし安全弁が所要数を満足していない場合	A 1. 当直長は、高圧炉心注水系2系列について動作可能であることを確認する。 及び A 2. 当直長は、原子炉隔離時冷却系（原子炉圧力が1.0 MPa [gage] 以上の場合）について動作可能であること確認する。 及び A 3. 当直長は、当該設備を動作可能な状態に復旧する。	速やかに 速やかに 10日間											
B. 条件Aで要求される措置を完了時間内に達成できない場合 又は 主蒸気逃がし安全弁（自動減圧機能付き）2個以上が動作不能の場合	B 1. 当直長は、高温停止にする。 及び B 2. 当直長は、低温停止にする。	24時間 36時間											

所要数
 関連箇所を下線にて示す

1.3.2 重大事故等時の手順

1.3.2.1 フロントライン系故障時の対応手順

(1) 代替減圧

a. 手動操作による減圧

発電用原子炉の冷温停止への移行又は低圧注水系を使用した注水への移行を目的として、逃がし安全弁又はタービンバイパス弁を使用した中央制御室からの手動操作による発電用原子炉の減圧を行う。

また、高圧溶融物放出/格納容器雰囲気直接加熱による原子炉格納容器の破損防止を目的として、逃がし安全弁を使用した中央制御室からの手動操作による発電用原子炉の減圧を行う。

(a) 手順着手の判断基準

- ・ 発電用原子炉を冷温停止に移行するために減圧する場合
- ・ 復水器が使用可能であり、タービンバイパス弁の開操作が可能な場合
- ・ 復水器が使用不可能であるが、逃がし安全弁の開操作が可能な場合
- ・ 急速減圧の場合
- ・ 低圧注水系 1 系以上又は低圧代替注水系（常設）のポンプ 2 台以上若しくは代替注水系 2 系以上の起動¹により原子炉圧力容器への注水手段が確保され、逃がし安全弁の開操作が可能な場合
- ・ 逃がし安全弁が使用できない場合は、復水器が使用可能

で，タービンバイパス弁の開操作が可能な場合

・ 炉心損傷後の減圧の場合

[低圧注水手段がある場合]

・ 高圧注水系は使用できないが，低圧注水系 1 系²以上が使用可能である場合で，逃がし安全弁の開操作が可能な場合

[注水手段がない場合]

・ 原子炉圧力容器への注水手段が確保できず，原子炉圧力容器内の水位が規定水位（有効燃料棒底部から有効燃料棒の長さの 10%上の位置）に到達した場合で，逃がし安全弁の開操作が可能な場合

1: 「低圧注水系 1 系以上又は低圧代替注水系（常設）のポンプ 2 台以上若しくは代替注水系 2 系以上の起動」とは，原子炉冷却材圧力バウンダリ低圧時での注水が可能である高圧炉心注水系，残留熱除去系（低圧注水モード）及び給水・復水系のうち 1 系以上起動すること，また，それができない場合は低圧代替注水系（常設）のポンプ 2 台以上起動，若しくは低圧代替注水系（常設），消火系及び低圧代替注水系（可搬型）のうち 2 系以上起動することをいう。

なお，原子炉格納容器パラメータ又は原子炉圧力容器内の水位が規定値に到達した場合は，低圧代替注水系（常設）のポンプ 1 台又は代替注水系 1 系のみでの起動

であっても発電用原子炉の減圧を行う。

2: 「低圧注水系 1 系」とは、残留熱除去系（低圧注水モード）、給水・復水系、低圧代替注水系（常設）、消火系又は低圧代替注水系（可搬型）のいずれか 1 系をいう。

(b) 操作手順

逃がし安全弁又はタービンバイパス弁を使用した手動操作による減圧手順の概要は以下のとおり。手順の対応フローを第 1.3.2 図、第 1.3.3 図及び第 1.3.4 図に示す。

[タービンバイパス弁による減圧]

当直副長は、手順着手の判断基準に基づき、中央制御室運転員にタービンバイパス弁を手動で開操作し、発電用原子炉を減圧するよう指示する。

^a判断基準：発電用原子炉を冷温停止に移行するために減圧する場合

中央制御室運転員 A は、原子炉冷却材温度変化率が 55 /h を超えないようにタービンバイパス弁を手動で開閉操作し、発電用原子炉を減圧する。

^b判断基準：急速減圧の場合

中央制御室運転員 A は、タービンバイパス弁を手動で開操作し、発電用原子炉の急速減圧を行う。

[逃がし安全弁による減圧]

当直副長は、手順着手の判断基準に基づき、中央制御室

運転員に逃がし安全弁を手動で開操作し，発電用原子炉を減圧するよう指示する。

^a判断基準：発電用原子炉を冷温停止に移行するために減圧する場合

中央制御室運転員 A は，原子炉冷却材温度変化率が 55 /h を超えないように逃がし安全弁を手動で開閉操作し，発電用原子炉を減圧する。

^b判断基準：急速減圧の場合

中央制御室運転員 A は，逃がし安全弁（自動減圧機能付き）8 個を手動で開操作し，発電用原子炉の急速減圧を行う。

逃がし安全弁（自動減圧機能付き）を 8 個開放できない場合は，自動減圧機能を有する逃がし安全弁とそれ以外の逃がし安全弁を合わせて 8 個開放する。

^c判断基準：炉心損傷後の減圧の場合

中央制御室運転員 A は，逃がし安全弁（自動減圧機能付き又は逃がし弁機能）2 個を手動で開操作し，発電用原子炉を減圧する。

中央制御室運転員 A は，サブレーション・チェンバ・プール水の温度上昇防止のため，残留熱除去系（サブレーション・チェンバ・プール水冷却モード）によるサブレーション・チェンバ・プール水の除熱を行う。

(c) 操作の成立性

上記の操作は，中央制御室運転員 1 名で対応が可能であ

保安規定第 6 6 条

表 6 6 - 3 「原子炉冷却材圧力バウンダリを減圧するための設備」

6 6 - 3 - 3 「主蒸気逃がし安全弁の機能回復」

運転上の制限等について

1. 保安規定記載内容の説明

2. 添付資料

添付-1 運転上の制限を設定する S A 設備の選定

(1) 設置変更許可申請書 添付十追補 1 (系統図)

添付-2 同等な機能を有する設備

(1) 技術的能力まとめ資料 (基準要求に関する説明)

添付-3 運転上の制限に関する所要数, 必要容量

(1) 設置変更許可申請書 添付八 (所要数, 必要容量)

(2) 設置変更許可申請書 添付八 (設備仕様)

(3) S A 4 6 条補足説明資料 (設定値の説明)

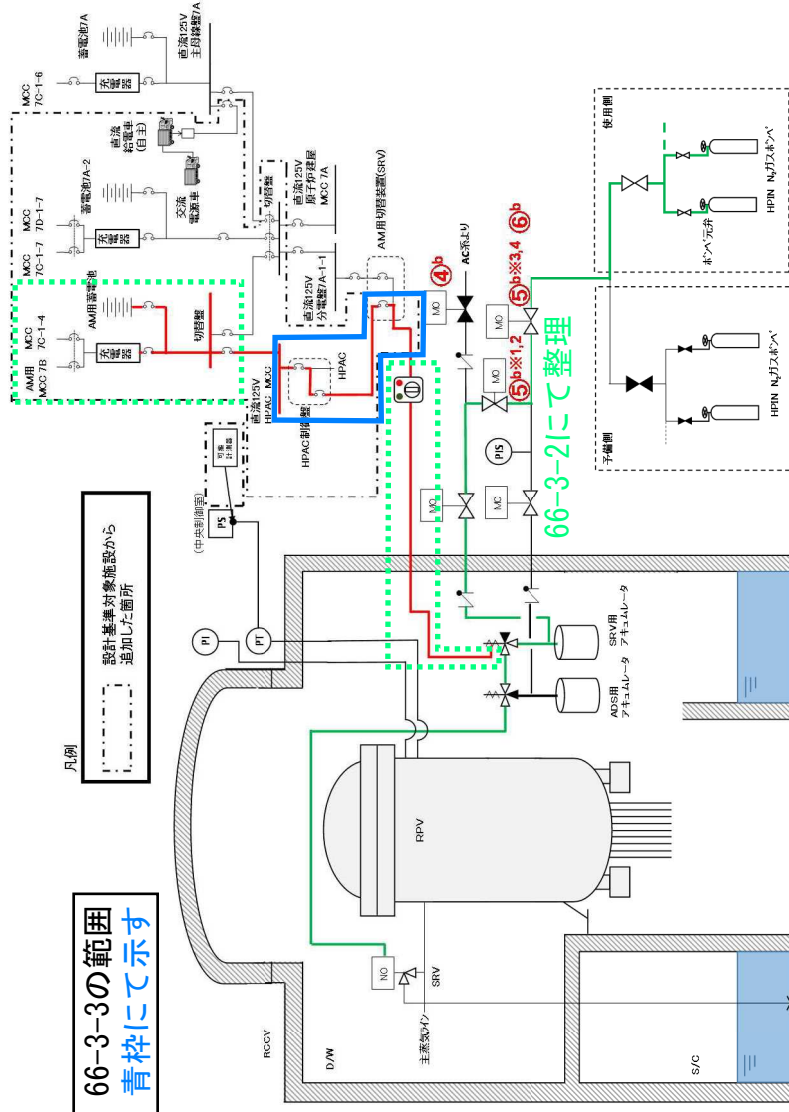
保安規定 第66条 条文		記載の説明	備考				
66-3-3 主蒸気逃がし安全弁の機能回復 ①		<p>(1) 運転上の制限</p> <table border="1"> <tr> <td>項目 ②</td> <td>運転上の制限 ③</td> </tr> <tr> <td>主蒸気逃がし安全弁の機能回復</td> <td>(1) 可搬型直流電源設備又は逃がし安全弁用可搬型蓄電池による減圧系が動作可能であること (2) 高圧窒素ガス供給系による作動窒素ガス確保系が動作可能であること※1</td> </tr> </table>	項目 ②	運転上の制限 ③	主蒸気逃がし安全弁の機能回復	(1) 可搬型直流電源設備又は逃がし安全弁用可搬型蓄電池による減圧系が動作可能であること (2) 高圧窒素ガス供給系による作動窒素ガス確保系が動作可能であること※1	<p>① 設置許可基準規則（技術的能力審査基準）第四十六条（1. 3）が該当する。</p> <p>② 運転上の制限の対象となる系統・機器（添付-1）</p> <p>③ 以下の条文要求が運転段階でも維持できるよう、可搬型直流電源設備又は逃がし安全弁用可搬型蓄電池による減圧系、及び高圧窒素ガス供給系による作動窒素ガス確保系が動作可能であることを運転上の制限とする。（保安規定変更に係る基本方針4. 3（1））</p> <ul style="list-style-type: none"> 設置許可基準規則（技術的能力審査基準）第四十六条（1. 3） 「原子炉冷却材圧力バウンダリを減圧するための設備（手順等）」として、原子炉冷却材圧力バウンダリが高圧の状態にあって、設計基準事故対処設備が有する原子炉の減圧機能が喪失した場合にあって、炉心の著しい損傷及び原子炉格納容器の破損を防止するために必要な設備を設ける（手順等を定める）こと。 <p>可搬型直流電源設備による減圧系と、逃がし安全弁用可搬型蓄電池による減圧系は、常設直流電源系統喪失の対応手段として、性能、準備時間が問題ないことを技術的能力審査基準への適合性において確認されており、かつ片方の系統だけで基準要求も維持可能であることから、どちらかが動作可能であることを運転上の制限とする。（添付-2）</p> <p>④ 原子炉冷却材圧力バウンダリが高圧の状態であって、設計基準事故対処設備が有する原子炉の減圧機能が喪失した場合においても、炉心の著しい損傷を防止するために必要な設備であることから、適用される原子炉の状態は、基本方針に従うと原子炉冷却材圧力バウンダリが高圧の原子炉の状態として、「運転、起動及び高温停止（原子炉圧力が1. 0 3MPa[gage]以上）」となるが、保安規定第30条（主蒸気逃がし安全弁）に合わせ「運転、起動及び高温停止」とする。（保安規定変更に係る基本方針4. 3（1））</p> <p>⑤ ②に含まれる設備</p> <p>⑥ AM用切替装置（SRV）は逃がし安全弁の作動に必要な電源を供給するため1個を所要数とする。 逃がし安全弁用可搬型蓄電池は逃がし安全弁2個を一定期間にわたり連続して開状態を保持できる容量を有するもの1セット1個を所要数とする。 高圧窒素ガスポンベは逃がし安全弁を作動させ、原子炉冷却材圧力バウンダリを減圧させるために必要となる容量を有するもの1セット5本を所要数とする。（添付-3）</p>
項目 ②	運転上の制限 ③						
主蒸気逃がし安全弁の機能回復	(1) 可搬型直流電源設備又は逃がし安全弁用可搬型蓄電池による減圧系が動作可能であること (2) 高圧窒素ガス供給系による作動窒素ガス確保系が動作可能であること※1						
適用される原子炉の状態④	設備 ⑤	所要数⑥					
運転 起動 高温停止	可搬型直流電源設備による減圧系	AM用切替装置（SRV） 可搬型直流電源設備 常設代替直流電源設備	1個 ※2 ※3				
	逃がし安全弁用可搬型蓄電池による減圧系 高圧窒素ガスポンベ供給による作動窒素ガス確保系	逃がし安全弁用可搬型蓄電池 高圧窒素ガスポンベ	1個 5本				
<p>※1：必要な弁及び配管を含む。 ※2：「66-12-5 可搬型直流電源設備」において運転上の制限等を定める。 ※3：「66-12-4 所内蓄電式直流電源設備及び常設代替直流電源設備」において運転上の制限等を定める。</p>							

枠囲みの内容は機密事項に属しますので公開できません。

保安規定 第66条 条文	記載の説明	備考																								
<p>(2) 確認事項</p> <p>1. 可搬型直流電源設備による減圧系</p> <table border="1" data-bbox="367 1656 562 2724"> <thead> <tr> <th>項目 ⑦</th> <th>頻度</th> <th>担当</th> </tr> </thead> <tbody> <tr> <td>1. 原子炉の状態が運転、起動、高温停止において、AM用切替装置（SRV）が使用可能であることを外観点検により確認する。</td> <td>1ヶ月に1回</td> <td>当直長</td> </tr> </tbody> </table> <p>2. 逃がし安全弁用可搬型蓄電池による減圧系</p> <table border="1" data-bbox="632 1656 951 2724"> <thead> <tr> <th>項目 ⑦</th> <th>頻度</th> <th>担当</th> </tr> </thead> <tbody> <tr> <td>1. 逃がし安全弁用可搬型蓄電池の蓄電池電圧が131V以上であることを確認する。</td> <td>定検停止時</td> <td>計測制御GM</td> </tr> <tr> <td>2. 原子炉の状態が運転、起動及び高温停止において、逃がし安全弁用可搬型蓄電池が使用可能であることを確認する。</td> <td>3ヶ月に1回</td> <td>当直長</td> </tr> </tbody> </table> <p>3. 高圧窒素ガス供給系による作動窒素ガス確保系</p> <table border="1" data-bbox="1020 1656 1499 2724"> <thead> <tr> <th>項目 ⑦</th> <th>頻度</th> <th>担当</th> </tr> </thead> <tbody> <tr> <td>1. 高圧窒素ガス供給系A系及びB系の供給圧力の設定値が [] MPa [gage] 以上に設定できることを確認するとともに、非常用窒素ガス供給弁、常用・非常用窒素ガス連絡弁及び常用窒素ガス供給止め弁が動作可能であることを確認する。また、動作確認後、動作確認に際して作動した弁の開閉状態を確認する。</td> <td>定検停止時</td> <td>原子炉GM</td> </tr> <tr> <td>2. 原子炉の状態が運転、起動及び高温停止において、高圧窒素ガスポンプの外観点検及び規定圧力の確認により、使用可能であることを確認する。</td> <td>1ヶ月に1回</td> <td>当直長</td> </tr> </tbody> </table>	項目 ⑦	頻度	担当	1. 原子炉の状態が運転、起動、高温停止において、AM用切替装置（SRV）が使用可能であることを外観点検により確認する。	1ヶ月に1回	当直長	項目 ⑦	頻度	担当	1. 逃がし安全弁用可搬型蓄電池の蓄電池電圧が131V以上であることを確認する。	定検停止時	計測制御GM	2. 原子炉の状態が運転、起動及び高温停止において、逃がし安全弁用可搬型蓄電池が使用可能であることを確認する。	3ヶ月に1回	当直長	項目 ⑦	頻度	担当	1. 高圧窒素ガス供給系A系及びB系の供給圧力の設定値が [] MPa [gage] 以上に設定できることを確認するとともに、非常用窒素ガス供給弁、常用・非常用窒素ガス連絡弁及び常用窒素ガス供給止め弁が動作可能であることを確認する。また、動作確認後、動作確認に際して作動した弁の開閉状態を確認する。	定検停止時	原子炉GM	2. 原子炉の状態が運転、起動及び高温停止において、高圧窒素ガスポンプの外観点検及び規定圧力の確認により、使用可能であることを確認する。	1ヶ月に1回	当直長	<p>⑦ 適用される原子炉の状態における確認事項を記載する。（保安規定変更に係る基本方針 4. 2）</p> <p>1. 可搬型直流電源設備による減圧系</p> <p>a. 動作確認（運転上の制限を満足していることを定期的に確認する。） 確認頻度については、適用される原子炉の状態において「1ヶ月に1回」とする。</p> <p>2. 逃がし安全弁用可搬型蓄電池による減圧系</p> <p>a. 性能確認（機能・性能が満足していることを確認する。） 項目1が該当。 蓄電池電圧の判定値については、メーカー仕様書に基づき設定する。 メーカー仕様：定格電圧DC135V±3% 制限値：135V-3%（4.05V）=130.95V≒131V また、定検停止時の点検に合わせ、性能確認を実施する。</p> <p>b. 動作確認（運転上の制限を満足していることを定期的に確認する。） 項目2が該当。 「保安規定変更に係る基本方針」の重大事故等対処設備のサーベランス頻度の考え方に基づき可搬型設備は3ヶ月に1回、使用可能であることを確認する。</p> <p>3. 高圧窒素ガス供給系による作動窒素ガス確保系</p> <p>a. 性能確認（機能・性能が満足していることを確認する。） 項目1が該当。 原子炉格納容器内の圧力が設計圧力の2倍の状態(620kPa [gage])となった場合においても確実に逃がし安全弁を作動させることが要求されるため、供給圧力の設定値を [] MPa [gage] 以上に設定できることを確認する。（添付-3） また、定期検査時の機能検査にて非常用窒素ガス供給弁、常用・非常用窒素ガス連絡弁及び常用窒素ガス供給止め弁を開閉させ、動作可能であることを確認する。</p> <p>b. 動作確認（運転上の制限を満足していることを定期的に確認する。） 項目2が該当。 確認頻度については、設計基準事故対処設備のサーベランス頻度と同等とし、「1ヶ月に1回」とする。</p>	
項目 ⑦	頻度	担当																								
1. 原子炉の状態が運転、起動、高温停止において、AM用切替装置（SRV）が使用可能であることを外観点検により確認する。	1ヶ月に1回	当直長																								
項目 ⑦	頻度	担当																								
1. 逃がし安全弁用可搬型蓄電池の蓄電池電圧が131V以上であることを確認する。	定検停止時	計測制御GM																								
2. 原子炉の状態が運転、起動及び高温停止において、逃がし安全弁用可搬型蓄電池が使用可能であることを確認する。	3ヶ月に1回	当直長																								
項目 ⑦	頻度	担当																								
1. 高圧窒素ガス供給系A系及びB系の供給圧力の設定値が [] MPa [gage] 以上に設定できることを確認するとともに、非常用窒素ガス供給弁、常用・非常用窒素ガス連絡弁及び常用窒素ガス供給止め弁が動作可能であることを確認する。また、動作確認後、動作確認に際して作動した弁の開閉状態を確認する。	定検停止時	原子炉GM																								
2. 原子炉の状態が運転、起動及び高温停止において、高圧窒素ガスポンプの外観点検及び規定圧力の確認により、使用可能であることを確認する。	1ヶ月に1回	当直長																								

保安規定 第66条 条文		記載の説明		備考
<p>(3) 要求される措置</p>				
<p>条件 ⑧</p> <p>A. 可搬型直流電源設備による減圧系が動作不能の場合及び 逃がし安全弁用可搬型蓄電池による減圧系が動作不能の場合</p>	<p>要求される措置 ⑨</p> <p>A1. 当直長は、直流電源A系及びB系が動作可能であることを確認する。</p> <p>及び</p> <p>A2. 1. 当直長は、代替措置^{※4}を検討し、原子炉主任技術者の確認を得て実施する。 又は A2. 2. 当直長は、当該機能を補完する自主対策設備^{※5}が動作可能であることを確認する</p> <p>及び</p> <p>A3. 当直長は、当該システムを動作可能な状態に復旧する。</p>	<p>完了時間</p> <p>速やかに</p> <p>3日間</p> <p>3日間</p> <p>10日間</p>	<p>⑧ 運転上の制限を満足していない場合の条件を記載する。両可搬型直流電源設備による減圧系及び逃がし安全弁用可搬型蓄電池による減圧系は、両方が動作不能の場合を条件として設定する。 高圧窒素ガスボンベによる作動窒素ガス確保系は、1N要求設備であるため、動作可能な系統数が1N未満となった場合を条件として設定する。</p> <p>⑨ 要求される措置について記載する。(保安規定変更に係る基本方針4.3(2)、(3)) A1. 対応する設計基準事故対処設備が動作可能であることを確認する。対象となる設備は「設置変更許可申請書(添付書類十)」の技術的能力で整理した“機能喪失を想定する設計基準事故対処設備”である常設直流電源系統(A系及びB系)が該当し、完了時間は“速やかに”とする。</p> <p>A2. 1. 動作不能となった重大事故等対処設備の機能を補完する代替措置を検討し、原子炉主任技術者の確認を得て実施する。完了時間は対応する設計基準事故対処設備が動作可能である場合のAOT上限(1N未満)の「3日間」とする。</p> <p>A2. 2. 動作不能となった重大事故等対処設備の機能を補完する自主対策設備が動作可能であることを確認する。完了時間は設計基準事故対処設備が動作可能である場合のAOT上限(1N未満)である「3日間」とする。 自主対策設備は、代替逃がし安全弁駆動装置が該当する。可搬型直流電源設備による減圧系及び逃がし安全弁用可搬型蓄電池による減圧系は有効性評価にて期待していないことから、時間制限はなく、補完措置は不要となる。</p> <p>A3. 当該システムを復旧する。完了時間は代替措置を実施した場合又は自主対策設備が動作可能である場合のAOTである「10日間」とする。</p> <p>B1. 対応する設計基準事故対処設備が動作可能であることを確認する。設置変更許可申請書(添付書類十)」の技術的能力では、対応する設計基準事故対処設備は設定されていない。そのため、ここでは自動減圧系の動作に必要な系統圧力が確保されていることを担保するため、自動減圧系の高圧窒素ガス供給圧力が保安規定第39条(非常用炉心冷却系その1)に定める値であることを確認することとし、完了時間は“速やかに”とする。</p> <p>B2. 1. A2. 1. と同様。 B2. 2. A2. 2. と同様。 B3. A3. と同様。 C1., C2. 既保安規定と同様の設定とする。</p>	
<p>B. 高圧窒素ガス供給系による作動窒素ガス確保系が動作不能の場合</p>	<p>B1. 当直長は、アキムレレータの圧力が健全であることを確認する^{※6}。 及び</p> <p>B2. 1. 当直長は、代替措置^{※4}を検討し、原子炉主任技術者の確認を得て実施する。 又は B2. 2. 当直長は、当該機能を補完する自主対策設備^{※5}が動作可能であることを確認する。</p> <p>及び</p> <p>B3. 当直長は、当該システムを動作可能な状態に復旧する。</p>	<p>速やかに</p> <p>3日間</p> <p>3日間</p> <p>10日間</p>		
<p>C. 条件A又はBで要求される措置を完了時間内に達成できない場合</p>	<p>C1. 当直長は、高温停止にする。 及び</p> <p>C2. 当直長は、低温停止にする。</p>	<p>24時間</p> <p>36時間</p>		
<p>※4：代替品の補充をいう。 ※5：代替逃がし安全弁駆動装置による減圧をいう。 ※6：高圧窒素ガス供給圧力が「第39条 非常用炉心冷却系その1」に定める値であることを確認する。</p>				

66-12-4, 66-12-5にて整理



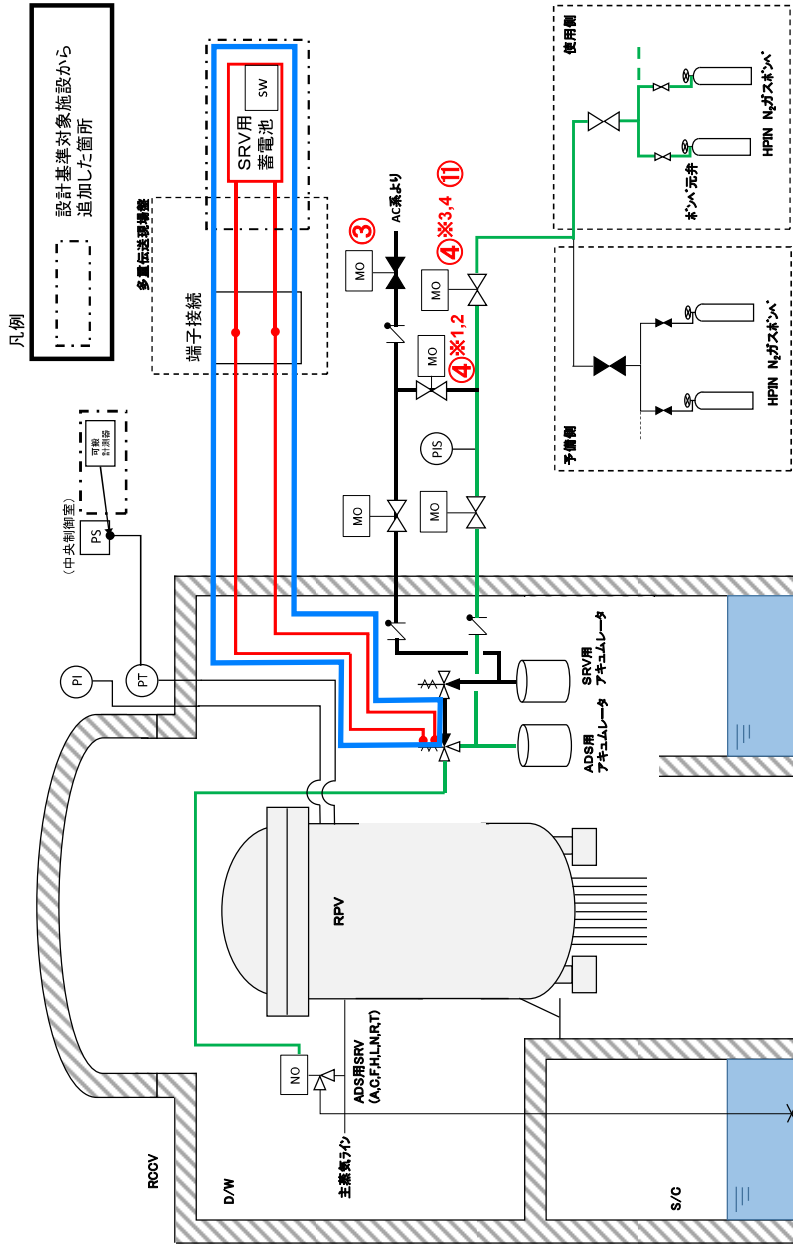
66-3-3の範囲
青枠にて示す

凡例
設計基準対象施設から
追加した箇所

操作手順	弁名称
④ ^b	高圧窒素ガス供給系常用窒素ガス供給止め弁
⑤ ^{b※1}	高圧窒素ガス供給系常用・非常用窒素ガス連絡弁(A)
⑤ ^{b※2}	高圧窒素ガス供給系常用・非常用窒素ガス連絡弁(B)
⑤ ^{b※3} ⑥ ^b	高圧窒素ガス供給系非常用窒素ガス(A)供給弁
⑤ ^{b※4} ⑥ ^b	高圧窒素ガス供給系非常用窒素ガス(B)供給弁

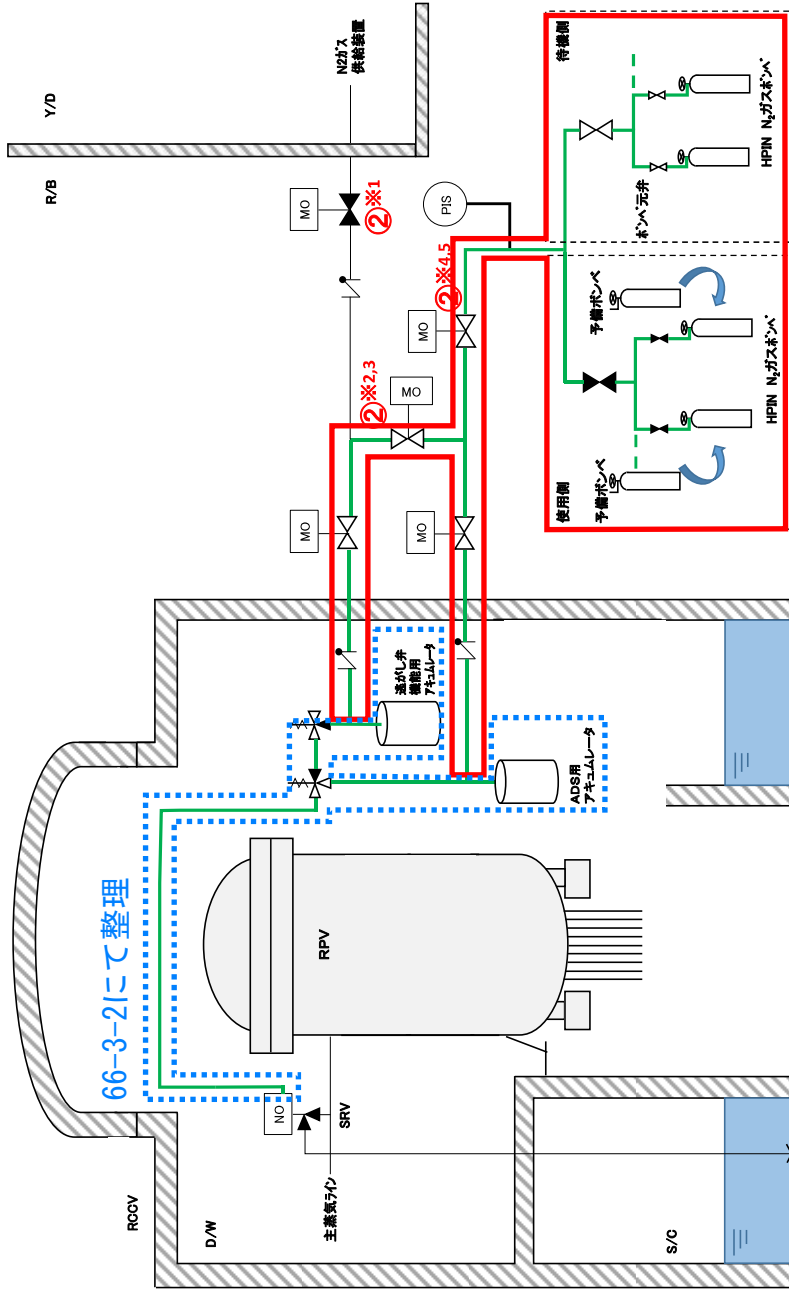
第 1.3.5 図 可搬型直流電源設備による逃がし安全弁（自動減圧機能なし）開放 概要図

66-3-3の範囲
青枠にて示す



第 1.3.7 図 逃がし安全弁用可搬型蓄電池による逃がし安全弁（自動減圧機能付き）開放 概要図

66-3-3の範囲
赤枠にて示す



操作手順	弁名称
②※1	高圧窒素ガス供給系常用窒素ガス供給止め弁
②※2	高圧窒素ガス供給系常用・非常用窒素ガス連絡弁(A)
②※3	高圧窒素ガス供給系常用・非常用窒素ガス連絡弁(B)
②※4	高圧窒素ガス供給系非常用窒素ガス(A)供給弁
②※5	高圧窒素ガス供給系非常用窒素ガス(B)供給弁

第 1.3.11 図 高圧窒素ガスボンベによる逃がし安全弁駆動源確保 概要図

審査基準, 基準規則と対処設備との対応表 (1/3)

技術的能力審査基準 (1.3)	番号	設置許可基準規則 (46条)	技術基準規則 (61条)	番号
<p>【本文】 発電用原子炉設置者において、原子炉冷却材圧力バウンダリが高圧の状態であって、設計基準事故対処設備が有する発電用原子炉の減圧機能が喪失した場合においても炉心の著しい損傷及び原子炉格納容器の破損を防止するため、原子炉冷却材圧力バウンダリを減圧するために必要な手順等が適切に整備されているか、又は整備される方針が適切に示されていること。</p>	①	<p>【本文】 発電用原子炉施設には、原子炉冷却材圧力バウンダリが高圧の状態であって、設計基準事故対処設備が有する発電用原子炉の減圧機能が喪失した場合においても炉心の著しい損傷及び原子炉格納容器の破損を防止するため、原子炉冷却材圧力バウンダリを減圧するために必要な設備を設けなければならない。</p>	<p>【本文】 発電用原子炉施設には、原子炉冷却材圧力バウンダリが高圧の状態であって、設計基準事故対処設備が有する発電用原子炉の減圧機能が喪失した場合においても炉心の著しい損傷及び原子炉格納容器の破損を防止するため、原子炉冷却材圧力バウンダリを減圧するために必要な設備を施設しなければならない。</p>	⑦
<p>【解釈】 1 「炉心の著しい損傷」を「防止するため、原子炉冷却材圧力バウンダリを減圧するために必要な手順等」とは、以下に掲げる措置又はこれらと同等以上の効果を有する措置を行うための手順等をいう。</p>	-	<p>【解釈】 1 第46条に規定する「炉心の著しい損傷」を「防止するため、原子炉冷却材圧力バウンダリを減圧するために必要な設備」とは、以下に掲げる措置又はこれらと同等以上の効果を有する措置を行うための設備をいう。</p>	<p>【解釈】 1 第61条に規定する「炉心の著しい損傷」を「防止するため、原子炉冷却材圧力バウンダリを減圧するために必要な設備」とは、以下に掲げる措置又はこれらと同等以上の効果を有する措置を行うための設備をいう。</p>	-
<p>(1) 可搬型重大事故防止設備 a) 常設直流電源系統喪失時において、減圧用の弁(逃がし安全弁(BWRの場合)又は、主蒸気逃がし弁及び加圧器逃がし弁(PWRの場合))を作動させ原子炉冷却材圧力バウンダリの減圧操作が行えるよう、手順等が整備されていること。</p>	②	<p>(1) ロジックの追加 a) 原子炉水位低かつ低圧注水系が利用可能な状態で、逃がし安全弁を作動させる減圧自動化ロジックを設けること(BWRの場合)。</p>	<p>(1) ロジックの追加 a) 原子炉水位低かつ低圧注水系が利用可能な状態で、逃がし安全弁を作動させる減圧自動化ロジックを設けること(BWRの場合)。</p>	⑧
<p>b) 減圧用の弁が空気作動弁である場合、減圧用の弁を作動させ原子炉冷却材圧力バウンダリの減圧操作が行えるよう可搬型コンプレッサー又は窒素ポンペを整備すること。</p>	③	<p>(2) 可搬型重大事故防止設備 a) 常設直流電源系統喪失時においても、減圧用の弁(逃がし安全弁(BWRの場合)又は主蒸気逃がし弁及び加圧器逃がし弁(PWRの場合))を作動させ原子炉冷却材圧力バウンダリの減圧操作が行えるよう、手動設備又は可搬型代替直流電源設備を配備すること。</p>	<p>(2) 可搬型重大事故防止設備 a) 常設直流電源系統喪失時においても、減圧用の弁(逃がし安全弁(BWRの場合)又は主蒸気逃がし弁及び加圧器逃がし弁(PWRの場合))を作動させ原子炉冷却材圧力バウンダリの減圧操作が行えるよう、手動設備又は可搬型代替直流電源設備を配備すること。</p>	⑨
<p>c) 減圧用の弁が作動可能な環境条件を明確にすること。</p>	④	<p>b) 減圧用の弁が空気作動弁である場合、減圧用の弁を作動させ原子炉冷却材圧力バウンダリの減圧操作が行えるよう、可搬型コンプレッサー又は窒素ポンペを配備すること。</p>	<p>b) 減圧用の弁が空気作動弁である場合、減圧用の弁を作動させ原子炉冷却材圧力バウンダリの減圧操作が行えるよう、可搬型コンプレッサー又は窒素ポンペを配備すること。</p>	⑩
<p>(2) 復旧 a) 常設直流電源喪失時においても、減圧用の弁を作動させ原子炉冷却材圧力バウンダリの減圧操作が行えるよう、代替電源による復旧手順等が整備されていること。</p>	⑤	<p>c) 減圧用の弁は、想定される重大事故等が発生した場合の環境条件において確実に作動すること。</p>	<p>c) 減圧用の弁は、想定される重大事故等が発生した場合の環境条件において確実に作動すること。</p>	⑪
<p>(3) 蒸気発生器伝熱管破損(SGTR) a) SGTR発生時において、破損した蒸気発生器を隔離すること。隔離できない場合、加圧器逃がし弁を作動させること等により原子炉冷却材圧力バウンダリの減圧操作が行えるよう、手順等が整備されていること。(PWRの場合)</p>	-			
<p>(4) インターフェイスシステム(ISOCA) a) ISOCA発生時において、原子炉冷却材圧力バウンダリの損傷箇所を隔離すること。隔離できない場合、原子炉を減圧し、原子炉冷却材の漏えいを抑制するために、逃がし安全弁(BWRの場合)又は主蒸気逃がし弁及び加圧器逃がし弁(PWRの場合)を作動させること等により原子炉冷却材圧力バウンダリの減圧操作が行えるよう、手順等が整備されていること。</p>	⑥			

※1: 手順は「1.14 電源の確保に関する手順等」にて整備する。

審査基準，基準規則と対処設備との対応表 (2/3)

: 重大事故等対処設備
 : 重大事故等対処設備 (設計基準拡張)

重大事故等対処設備を使用した手段 審査基準の要求に適合するための手段				自主対策					
機能	機器名称	既設 新設	解釈 対応番号	機能	機器名称	常設 可搬	必要時間内に 使用可能か	対応可能な人数 で使用可能か	備考
減圧の自動化	代替自動減圧ロジック (代替自動減圧機能)	新設	① ⑦ ⑧	-	-	-	-	-	-
	自動減圧系の起動阻止 スイッチ	既設 新設							
	逃がし安全弁 (自動減 圧機能付きC, H, N, Tの4 個)	既設							
	主蒸気系配管・クエン チャ	既設							
	自動減圧機能用アキュ ムレータ	既設							
	非常用交流電源設備	既設							
(逃がし安全弁) 手動操作による減圧	逃がし安全弁	既設	① ⑦	(タービン操作による減 圧) タービンバイパス弁	タービンバイパス弁	常設	1分	1名	自主対策とする 理由は本文 参照
	主蒸気系配管・クエン チャ	既設			タービン制御系	常設			
	逃がし弁機能用アキュ ムレータ	既設			-	-			
	自動減圧機能用アキュ ムレータ	既設							
	所内蓄電式直流電源設 備	既設 新設							
	可搬型直流電源設備	新設							
	常設代替交流電源設備	新設							
	第二代替交流電源設備	新設							
	可搬型代替交流電源設 備	新設							
	可 逃 が し 直 流 電 源 設 備 に よ る 逃 が し 安 全 弁 機 能 回 復	可搬型直流電源設備							
AM用切替装置 (SRV)		新設	逃がし安全弁 (自動減 圧機能なしD, E, K, Uの4 個)	常設					
常設代替直流電源設備		新設	主蒸気系配管・クエン チャ	常設					
逃がし安全弁 (自動減 圧機能なし)		既設							
主蒸気系配管・クエン チャ		既設							
逃がし弁機能用アキュ ムレータ		既設							
逃 が し 安 全 弁 機 能 回 復 に よ る 逃 が し 安 全 弁 機 能 回 復 に よ る 逃 が し 安 全 弁 機 能 回 復	逃がし安全弁用可搬型 蓄電池	新設	① ② ⑦ ⑨	-	-	-	-	-	-
	逃がし安全弁 (自動減 圧機能付き)	既設							
	主蒸気系配管・クエン チャ	既設							
	自動減圧機能用アキュ ムレータ	既設							
窒 素 ガ ス に よ る 窒 素 ガ ス の 確 保	高圧窒素ガスポンペ	既設 新設	① ③ ⑦ ⑩	-	-	-	-	-	-
	高圧窒素ガス供給系配 管・弁	既設							
	自動減圧機能用アキュ ムレータ	既設							
	逃がし弁機能用アキュ ムレータ	既設							

※1: 手順は「1.14 電源の確保に関する手順等」にて整備する。

どちらかが使用可能であれば、
 審査基準の要求への適合の維持が可能。

わないよう位置的分散を図る設計とする。

5.5.2.2 悪影響防止

基本方針については、「1.1.7.1 多様性，位置的分散，悪影響防止等」に示す。

逃がし安全弁，逃がし弁機能用アキュムレータ及び自動減圧機能用アキュムレータは，設計基準事故対処設備として使用する場合と同じ系統構成で重大事故等対処設備として使用することにより，他の設備に悪影響を及ぼさない設計とする。

逃がし安全弁用可搬型蓄電池は，通常時は逃がし安全弁用可搬型蓄電池を接続先の系統と分離して保管し，重大事故等時に接続操作等により重大事故等対処設備としての系統構成とすることで，他の設備に悪影響を及ぼさない設計とする。逃がし安全弁用可搬型蓄電池は，治具による固定等を行うことで，他の設備に悪影響を及ぼさない設計とする。

AM 用切替装置（SRV）は，通常時は設計基準対象施設として使用する場合と同じ系統構成とし，重大事故等時に遮断器操作等により重大事故等対処設備としての系統構成とすることで，他の設備に悪影響を及ぼさない設計とする。

原子炉建屋ブローアウトパネルは，他の設備と独立して作動することにより，他の設備に悪影響を及ぼさない設計とする。

また，原子炉建屋ブローアウトパネルは，開放動作により，他の設備に悪影響を及ぼさない設計とする。

5.5.2.3 容量等

基本方針については、「1.1.7.2 容量等」に示す。

逃がし安全弁は、設計基準事故対処設備の逃がし安全弁と兼用しており、設計基準事故対処設備としての弁吹出量が、想定される重大事故等時において、原子炉冷却材圧力バウンダリを減圧するために必要な弁吹出量に対して十分であるため、設計基準事故対処設備と同仕様で設計する。

自動減圧機能用アキュムレータは、設計基準事故対処設備の逃がし安全弁の自動減圧機能用アキュムレータと兼用しており、設計基準事故対処設備としての自動減圧機能用アキュムレータの容量が、想定される重大事故等時において、原子炉冷却材圧力バウンダリを減圧するための逃がし安全弁の開動作に必要な供給窒素の容量に対して十分であるため、設計基準事故対処設備と同仕様で設計する。

逃がし弁機能用アキュムレータは、設計基準対象施設の逃がし安全弁の逃がし弁機能用アキュムレータと兼用しており、設計基準対象施設としての逃がし弁機能用アキュムレータの容量が、想定される重大事故等時において、原子炉冷却材圧力バウンダリを減圧するための逃がし安全弁の開動作に必要な供給窒素の容量に対して十分であるため、設計基準対象施設と同仕様で設計する。

逃がし安全弁用可搬型蓄電池は、想定される重大事故等時において、逃がし安全弁 2 個を一定期間にわたり連続して開状態を保持できる容量を有するものを 6 号及び 7 号炉それぞれで 1 セット 1 個使用する。保有数は 6 号及び 7 号炉それぞれで 1 セット 1 個に加えて、故障時及び保守点検による待機除外時のバックアップ用として 1 個（6 号及び 7 号炉共用）の合計 3 個を保管する。

原子炉建屋ブローアウトパネルは、想定される重大事故等時において、原子炉建屋原子炉区域内に漏えいした蒸気を原子炉建屋外に排気して、原子炉建屋原子炉区域内の圧力及び温度を低下させるために必要となる容量

回路からの逃がし安全弁用電磁弁制御信号を自動減圧系と共用するが、自動減圧系と電氣的な隔離装置を用いて信号を分離することで、自動減圧系に悪影響を及ぼさない設計とする。

代替自動減圧ロジック（代替自動減圧機能）は、他の設備と電氣的に分離することで、他の設備に悪影響を及ぼさない設計とする。

自動減圧系の起動阻止スイッチは、代替自動減圧ロジック（代替自動減圧機能）と自動減圧系で阻止スイッチ（ハードスイッチ）を共用しているが、スイッチの接点で分離することで、自動減圧系に悪影響を及ぼさない設計とする。

高圧窒素ガス供給系は、通常時は弁により他の系統と隔離し、弁操作等により重大事故等対処設備としての系統構成とすることで、他の設備に悪影響を及ぼさない設計とする。

6.8.2.3 容量等

基本方針については、「1.1.7.2 容量等」に示す。

代替自動減圧ロジック（代替自動減圧機能）は、想定される重大事故等時において、炉心の著しい損傷を防止するために作動する回路であることから、炉心が露出しないように有効燃料棒頂部より高い設定として、原子炉水位低（レベル 1）の信号の計器誤差を考慮して確実に作動する設計とする。また、逃がし安全弁が作動すると冷却材が放出され、その補給に残留熱除去系による注水が必要であることから、原子炉水位低（レベル 1）及び残留熱除去系ポンプ運転（低圧注水モード）の場合に作動する設計とする。

高圧窒素ガス供給系の高圧窒素ガスポンベは想定される重大事故等時において、炉心の著しい損傷及び原子炉格納容器の破損を防止するため、逃

がし安全弁を作動させ、原子炉冷却材圧力バウンダリを減圧させるために必要となる容量を有するものを 1 セット 5 個使用する。保有数は、1 セット 5 個に加えて、故障時及び保守点検による待機除外時のバックアップ用として 20 個の合計 25 個を保管する。

6.8.2.4 環境条件等

基本方針については、「1.1.7.3 環境条件等」に示す。

代替自動減圧ロジック（代替自動減圧機能）は、中央制御室及び原子炉建屋原子炉区域内に設置し、想定される重大事故等時における環境条件を考慮した設計とする。

自動減圧系の起動阻止スイッチは、中央制御室に設置し、想定される重大事故等時における環境条件を考慮した設計とする。自動減圧系の起動阻止スイッチの操作は、中央制御室で可能な設計とする。

高圧窒素ガス供給系は、想定される重大事故等時において、原子炉格納容器の圧力が設計圧力の 2 倍となった場合においても逃がし安全弁を確実に作動するために必要な圧力を供給可能な設計とする。

高圧窒素ガス供給系の高圧窒素ガスポンベは、原子炉建屋内の原子炉区域外に保管及び設置し、想定される重大事故等時における環境条件を考慮した設計とする。

高圧窒素ガスポンベの予備との取替え及び常設設備との接続は、想定される重大事故等時において、設置場所で可能な設計とする。

6.8.2.5 操作性の確保

基本方針については、「1.1.7.4 操作性及び試験・検査性」に示す。

代替自動減圧ロジック（代替自動減圧機能）は、想定される重大事故等

第 5.5 - 1 表 原子炉冷却材圧力バウンダリを減圧するための設備の主要機器
仕様

(1) 逃がし安全弁

第 5.1 - 3 表 主蒸気系主要機器仕様に記載する。

(2) 逃がし弁機能用アキュムレータ

個 数	18
容 量	約 15L/個

(3) 自動減圧機能用アキュムレータ

個 数	8
容 量	約 200L/個

(4) 逃がし安全弁用可搬型蓄電池

型 式	リチウムイオン電池
個 数	1 (予備 1) ただし, 予備は 6 号及び 7 号炉共用
容 量	約 2,100Wh
電 圧	135V
使用箇所	原子炉建屋地下 1 階
保管場所	原子炉建屋地下 1 階

(5) AM 用切替装置 (SRV)

個 数	1
-----	---

(6) 原子炉建屋ブローアウトパネル

個 数	1 式
取付箇所	原子炉建屋地上 4 階

第 6.8 - 1 表 原子炉冷却材圧力バウンダリを減圧するための設備の主要機器
仕様

(1) 代替自動減圧ロジック（代替自動減圧機能）

個 数 1

(2) 自動減圧系の起動阻止スイッチ

個 数 1

(3) 高圧窒素ガスボンベ

個 数 5（予備 20）

容 量 約 47L/個

充填圧力 約 15MPa[gage]

使用箇所 原子炉建屋地上 4 階

保管場所 原子炉建屋地上 4 階

設定値の説明
 関連箇所を下線にて示す

枠囲みの内容は機密事項に属しますので公開できません。

・ 高圧窒素ガス供給系

名 称		高圧窒素ガス供給系
供給圧力	MPa [gage]	<input type="text"/> 以上
<p>【設 定 根 拠】 高圧窒素ガス供給系は、常設重大事故等対処設備として設置する。</p> <p><u>高圧窒素ガス供給系は、原子炉格納容器圧力が上昇した場合、これによる背圧の影響を受け、逃がし安全弁（自動減圧機能付き）エアシリンダで発生する作動力が減少するため、背圧対策として、原子炉格納容器圧力が設計圧力の2倍（0.62MPa）となった場合においても逃がし安全弁（自動減圧機能付き）を問題なく動作させることを考慮し、供給圧力を「<input type="text"/> MPa以上」とする。</u></p> <p>1. 逃がし安全弁（自動減圧機能付き）の開動作条件 逃がし安全弁（自動減圧機能付き）の開条件は次式で表される。</p> $F_N + \frac{F_R}{n} \geq F_{S2} + F_V + F_P + \frac{(F_{S1} + F_{S3})}{n} + F_F \quad \cdots \textcircled{1}$ <p>ここに、</p> <p>F_N：高圧窒素ガス供給系圧力によるピストン押し上げ力 $F_N = P_N \times S_2$ P_N：高圧窒素ガス供給系圧力 S_2：ピストン受圧面積 <math>S_2 = \text{<input type="text"/> mm}^2</math></p> <p>F_R：原子炉圧力による弁体の揚力 <math>F_R = \text{<input type="text"/> [N]}</math> ※安全側の仮定として原子炉圧力として大気圧を用いている。</p> <p>n：レバー比 <math>n = \text{<input type="text"/></math></p> <p>F_{S2}：シリンダスプリング荷重 <math>F_{S2} = \text{<input type="text"/> [N]}</math></p> <p>F_V：可動部重力 <math>F_V = \text{<input type="text"/> [N]}</math></p> <p>F_P：原子炉格納容器圧力によるピストン押し下げ力 $F_P = P_P \times S_2$ P_P：原子炉格納容器圧力（0.62 [MPa]を想定する）</p> <p>F_{S1}：弁本体のスプリング荷重 <math>F_{S1} = \text{<input type="text"/> [N]}</math></p> <p>F_{S3}：弁体付きベローズ荷重 <math>F_{S3} = \text{<input type="text"/> [N]}</math></p>		

枠囲みの内容は機密事項に属しますので公開できません。

F_F : ピストンリング摩擦力
 $F_F = \text{[]}$ [N]

上記に基づき評価を行った結果、 $P_N \geq \text{[]}$ [MPa] のとき、①式の逃がし安全弁（自動減圧機能付き）開条件が成立する。

したがって、高圧窒素ガス供給系圧力が [] [MPa] 以上のとき、原子炉格納容器圧力が最高使用圧力の 2 倍の圧力であっても、逃がし安全弁（自動減圧機能付き）は開可能である。

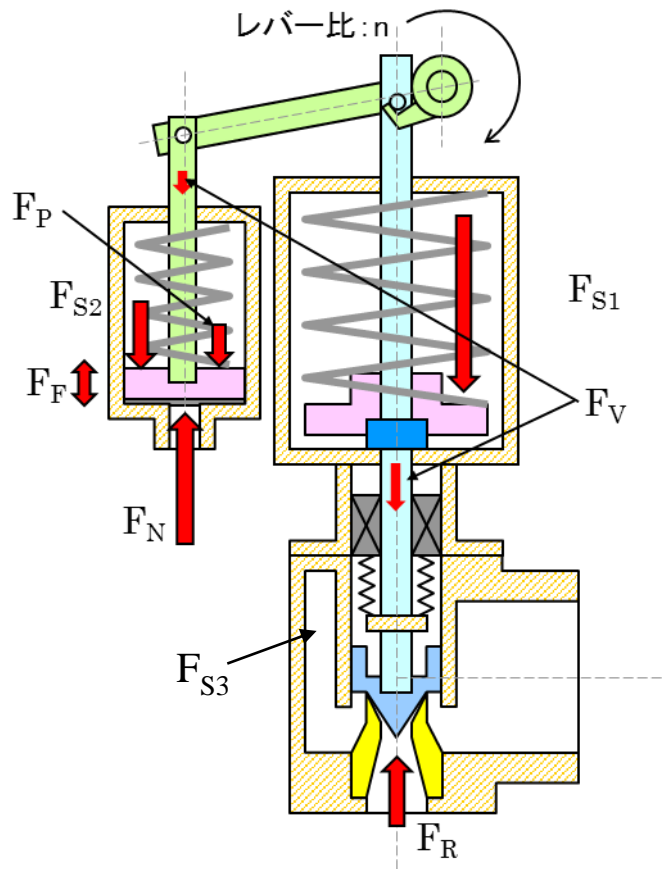


図 2 逃がし安全弁 機構概要図

保安規定第 6 6 条

表 6 6 - 4 「原子炉冷却材圧力バウンダリ低圧時に発電用原子炉を冷却するための設備」
6 6 - 4 - 1 「低圧代替注水系（常設）」

運転上の制限等について

1. 保安規定記載内容の説明

2. 添付資料

添付－1 運転上の制限を設定する S A 設備の選定

(1) 設置変更許可申請書 添付十追補 1 (系統図)

添付－2 運転上の制限に関する所要数, 必要容量

(1) 設置変更許可申請書 添付八 (所要数, 必要容量)

(2) 設置変更許可申請書 添付八 (設備仕様)

(3) 設置変更許可申請書 添付十 (有効性評価)

(4) 工事計画認可申請書 説明書 (容量設定根拠)

添付－3 同等な機能を有する設備

(1) 工事計画認可申請書 説明書 (容量設定根拠)

(2) 設置変更許可申請書 審査資料 (有効性評価)

(3) 設置変更許可申請書 添付十 (有効性評価)

(4) 工事計画認可申請書 説明書 (容量設定根拠)

(5) 設置変更許可申請書 添付十追補 1 (準備時間)

(6) 設置変更許可申請書 添付十 (有効性評価)

表66-4 原子炉冷却材圧力バウンダリ低圧時に発電用原子炉を冷却するための設備

66-4-1 低圧代替注水系（常設） ①

(1) 運転上の制限

項目 ②	運転上の制限 ③
低圧代替注水系（常設）	低圧代替注水系（常設）が動作可能であること※1※2

適用される原子炉の状態 ④	設備 ⑤	所要数 ⑥
運転	復水移送ポンプ※4	2台
起動	復水貯蔵槽	※6
高温停止	可搬型代替交流電源設備	※7
	常設代替交流電源設備	※8
	代替所内電気設備	※9
冷温停止	復水移送ポンプ※5	1台
燃料交換※3	復水貯蔵槽	※6
	可搬型代替交流電源設備	※7
	常設代替交流電源設備	※8
	代替所内電気設備	※9

※1：必要な弁及び配管を含む。

※2：低圧代替注水系（常設）の注水ラインは、「66-4-1 低圧代替注水系（常設）」、「66-4-2 低圧代替注水系（可搬型）」、「66-5-5 代替循環冷却系」、「第39条 非常用炉心冷却系その1」、「第40条 非常用炉心冷却系その2」の設備を兼ねる。動作不能時は、各条文の運転上の制限も確認する。

※3：原子炉水位がオーバーフロー水位付近で、かつプールの場合又は原子炉内から全燃料が取出され、かつプールの場合を除く。

※4：復水移送ポンプは、「66-4-1 低圧代替注水系（常設）」、「66-5-5 代替循環冷却系」、「66-6-1 代替格納容器スプレイ冷却系（常設）」及び「66-7-1 格納容器下部注水系（常設）」の設備を兼ねる。動作不能時は、各条文の運転上の制限も確認する。

※5：運転上の制限を満足しない場合は、「第40条 非常用炉心冷却系その2」の運転上の制限も確認する。

① 設置許可基準規則（技術的能力審査基準）第四十七条（1.4）
設置許可基準規則（技術的能力審査基準）第五十一条（1.8）
また、技術的能力審査基準1.13の手順で使用する。

② 運転上の制限の対象となる系統・機器（添付-1）

③ 以下の条文要求が運転段階でも維持できよう、低圧代替注水系（常設）が動作可能であることを運転上の制限とする。（保安規定変更に係る基本方針4.3（1））

- ・設置許可基準規則（技術的能力審査基準）第四十七条（1.4）
「原子炉冷却材圧力バウンダリ低圧時に発電用原子炉を冷却するための設備（手順等）として、原子炉冷却材圧力バウンダリが低圧の状態であって、設計基準事故対処設備が有する原子炉の冷却機能が喪失した場合においても炉心の著しい損傷及び原子炉格納容器の破損を防止するため、原子炉を冷却するために必要な設備を設ける（手順等を定める）こと。」

- ・設置許可基準規則（技術的能力審査基準）第五十一条（1.8）
「原子炉格納容器下部の溶融炉心を冷却するための設備（手順等）」として、炉心の著しい損傷が発生した場合において原子炉格納容器下部に落下した溶融炉心を冷却するために必要な設備を設ける（手順等を定める）こと。」

- ・技術的能力審査基準1.13
「重大事故等の収束に必要な水の供給手順等」として設計基準事故の収束に必要な水源とは別に、重大事故等の収束に必要な十分な量の水を確保することに加え、設計基準事故及び重大事故等対処設備に対して重大事故等の収束に必要な十分な量の水を供給するために、必要な手順等を定めること。」

④ 低圧代替注水系（常設）は、原子炉冷却材圧力バウンダリが低圧の状態であって、設計基準事故対処設備が有する原子炉の冷却機能が喪失した場合においても炉心の著しい損傷を防止するために必要な設備であり、原子炉内に燃料が装荷されている期間を機能維持期間とするが、原子炉の状態が燃料交換において原子炉水位がオーバーフロー水位付近で、かつプールの場合、保有水量が多く燃料プールの代替注水系にて注水可能であること、また原子炉内から全燃料が取出され、かつプールの場合は、原子炉への注水が不要となるため除くこととし、適用される原子炉の状態は「運転、起動、高温停止、冷温停止及び燃料交換（原子炉水位がオーバーフロー水位付近で、かつプールの場合又は原子炉内から全燃料が取出され、かつプールの場合を除く）」とする。（保安規定変更に係る基本方針4.3（1））

⑤ ②に含まれる設備

⑥ 低圧代替注水系（常設）について、原子炉運転中の有効性評価（高圧・低圧注水機能喪失等）では、解析条件として復水移送ポンプ2台（最大300m³/h）で注水することとしているため、原子炉の状態が運転、起動及び高温停止では復水移送ポンプの所要数を2台とする。また、原子炉停止中の有効性評価（全交流動力電源喪失）では、解析条件として復水移送ポンプ1台（最大150m³/h）で注水することとしているため、原子炉の状態が冷温停止及び燃料交換（原子炉水位がオーバーフロー水位付近で、かつプールの場合又は原子炉内から全燃料が取出され、かつプールの場合を除く）が閉の場合又は原子炉内から全燃料が取出され、かつプールの場合を除く場合

枠囲みの内容は機密事項に属しますので公開できません。

保安規定 第66条 条文		記載の説明		備考														
<p>※6：「66-1-1-1 重大事故等収束のための水源」において運転上の制限等を定める。 ※7：「66-1-2-2 可搬型代替交流電源設備」において運転上の制限等を定める。 ※8：「66-1-2-1 常設代替交流電源設備」において運転上の制限等を定める。 ※9：「66-1-2-6 代替所内電気設備」において運転上の制限等を定める。</p>		<p>合を除く) では復水移送ポンプの所要数を1台とする。(添付-2)</p>																
<p>(2) 確認事項</p> <table border="1"> <thead> <tr> <th>項目 ⑦</th> <th>頻度</th> <th>担当</th> </tr> </thead> <tbody> <tr> <td>1. 復水移送ポンプ2台運転にて、揚程が□m以上、流量が□m³/h以上であることを確認する。</td> <td>定検停止時</td> <td>原子炉GM</td> </tr> <tr> <td>2. 復水補給水系におけるタービン建屋負荷遮断弁が動作可能であることを確認する。また、動作確認後、動作確認に際して作動した弁の開閉状態を確認する。</td> <td>定検停止時</td> <td>当直長</td> </tr> <tr> <td>3. 原子炉の状態が運転、起動、高温停止、冷温停止及び燃料交換^{※10}において、復水移送ポンプが動作可能であることを確認する^{※11}。</td> <td>1ヶ月に1回</td> <td>当直長</td> </tr> <tr> <td>4. 原子炉の状態が運転、起動、高温停止、冷温停止及び燃料交換^{※10}において、低圧注水系A系及びB系における注入隔離弁及び洗浄水弁が動作可能であることを確認する。また、動作確認後、動作確認に際して作動した弁の開閉状態を確認する。</td> <td>1ヶ月に1回</td> <td>当直長</td> </tr> </tbody> </table> <p>※10：原子炉水位がオーバーフロー水位付近で、かつプールの場合又は原子炉内から全燃料が取出され、かつプールの場合を除く。 ※11：運転中のポンプについては、運転状態により確認する。</p>		項目 ⑦	頻度	担当	1. 復水移送ポンプ2台運転にて、揚程が□m以上、流量が□m ³ /h以上であることを確認する。	定検停止時	原子炉GM	2. 復水補給水系におけるタービン建屋負荷遮断弁が動作可能であることを確認する。また、動作確認後、動作確認に際して作動した弁の開閉状態を確認する。	定検停止時	当直長	3. 原子炉の状態が運転、起動、高温停止、冷温停止及び燃料交換 ^{※10} において、復水移送ポンプが動作可能であることを確認する ^{※11} 。	1ヶ月に1回	当直長	4. 原子炉の状態が運転、起動、高温停止、冷温停止及び燃料交換 ^{※10} において、低圧注水系A系及びB系における注入隔離弁及び洗浄水弁が動作可能であることを確認する。また、動作確認後、動作確認に際して作動した弁の開閉状態を確認する。	1ヶ月に1回	当直長	<p>⑦ 適用される原子炉の状態における確認事項を記載する。(保安規定変更に係る基本方針4. 2) a. 性能確認(機能・性能が満足していることを確認する。) 項目1が該当。 確認する流量及び揚程は、工事計画認可申請書の記載に基づき、設定する。(添付-2) 2) 定検停止時の点検に合わせ、性能確認を実施する。 b. 動作確認(運転上の制限を満足していることを定期的に確認する。) 項目2, 3, 4が該当。 弁動作確認は、当該系統に要求される準備時間を満足するために中央制御室からの遠隔操作が必要な弁として、低圧注水系における注入隔離弁及び洗浄水弁、並びに復水補給水系におけるタービン建屋負荷遮断弁を対象とする。なお、項目2のタービン建屋負荷遮断弁は、プラント運転中に開閉試験を行うと、プラントに外乱(タービンラジエーション蒸気喪失による復水器真空度悪化)を与えるため、プラント停止中に試験を行う。 項目3, 4は、設計基準事故対処設備のサーベランス頻度と同等とし、1ヶ月に1回、動作確認を実施する。</p>	
項目 ⑦	頻度	担当																
1. 復水移送ポンプ2台運転にて、揚程が□m以上、流量が□m ³ /h以上であることを確認する。	定検停止時	原子炉GM																
2. 復水補給水系におけるタービン建屋負荷遮断弁が動作可能であることを確認する。また、動作確認後、動作確認に際して作動した弁の開閉状態を確認する。	定検停止時	当直長																
3. 原子炉の状態が運転、起動、高温停止、冷温停止及び燃料交換 ^{※10} において、復水移送ポンプが動作可能であることを確認する ^{※11} 。	1ヶ月に1回	当直長																
4. 原子炉の状態が運転、起動、高温停止、冷温停止及び燃料交換 ^{※10} において、低圧注水系A系及びB系における注入隔離弁及び洗浄水弁が動作可能であることを確認する。また、動作確認後、動作確認に際して作動した弁の開閉状態を確認する。	1ヶ月に1回	当直長																

枠囲みの内容は機密事項に属しますので公開できません。

保安規定 第66条 条文		記載の説明		備考
<p>(3) 要求される措置</p>				
適用される原子炉の状態	条件 ⑧	要求される措置 ⑨	完了時間	
運転起高温停止	A. 低圧代替注水系(常設)が動作不能の場合	A 1. 当直長は、低圧注水系1系列を起動し、動作可能であることを確認する ^{*1,2} とともに、その他設備 ^{*1,3} が動作可能であることを確認する。及び A 2. 当直長は、当該機能と同等な機能を持つ重大事故等対処設備 ^{*1,4} が動作可能であることを確認する。及び A 3. 当直長は、当該システムを動作可能な状態に復旧する。	速やかに 3日間 30日間	
	B. 低圧注水系と共用する配管又は弁が動作不能の場合	B 1. 当直長は、低圧注水系2系列を起動し、動作可能であることを確認する ^{*1,2} とともに、その他設備 ^{*1,5} が動作可能であることを確認する。及び B 2. 当直長は、当該機能と同等な機能を持つ重大事故等対処設備 ^{*1,4} が動作可能であることを確認する。及び B 3. 当直長は、当該システムを動作可能な状態に復旧する。	速やかに 3日間 10日間	
	C. 条件A, Bで要求される措置を完了時間内に達成できない場合	C 1. 当直長は、高温停止にする。及び C 2. 当直長は、低温停止にする。	24時間 36時間	
				<p>⑧ 運転上の制限を満足していない場合の条件を記載する。低圧代替注水系(常設)は、1N要求設備であるため、動作可能な系列数が1N未満になった場合を条件として設定する。</p> <p>⑨ 要求される措置について記載する。(保安規定変更に係る基本方針4.3(2)、(3))</p> <p>【運転、起動及び高温停止】 A 1. 重大事故等対処設備が動作不能となった場合は、対応する設計基準事故対処設備が動作可能であることを“速やかに”確認する。対象となる設備は「設置変更許可申請書(添付書類十)」技術的能力で整理した“機能喪失を想定する設計基準事故対処設備”である低圧注水系(非常用ディーゼル発電機含む)が該当する。</p> <p>A 2. 動作不能となった重大事故等対処設備と同等の機能を有する重大事故等対処設備が動作可能であることを確認する。完了時間是对応する設計基準事故対処設備が動作可能である場合のAOT上限(1N未満)である「3日間」とする。 高圧炉心注水系は重大事故等対処設備(設計基準拡張)であり、重大事故等対処設備の一種として位置づけられていること、また原子炉低圧時に十分な注水量を確保でき、かつ低圧注水系及び低圧代替注水系(常設)に対して独立性を確保できることから採用した。</p> <p>【必要容量】 高圧炉心注水系は、原子炉低圧時、「\square m³/h」以上の注水流量を有するため、低圧代替注水系(常設)よりも大容量である。(添付-3)</p> <p>【準備時間】 高圧炉心注水系は、中央制御室からの遠隔起動により、速やかに準備可能であることから時間短縮の補完措置は不要である。</p> <p>A 3. 当該システムを復旧する。完了時間は、同等な機能を有する重大事故等対処設備が動作可能な場合のAOT上限である「30日間」とする。</p> <p>【要求される措置Bの考え方】 低圧注水系と共用する配管又は弁が故障した場合は、低圧代替注水系(常設)及び低圧注水系がともに動作不能となるため、要求される措置A 1. が実施不可となる。そのため、保安規定変更に係る基本方針には記載していないが、安全上有効と考えられる措置を設定し、保安規定第39条(非常用炉心冷却系その1)で低圧注水系1系列が動作不能となった場合と同様に「10日間」の完了時間を設定する。</p> <p>B 1. A 1. と同様。ただし、低圧注水系1系列が動作不能の状態であることから、残りの低圧注水系2系列(非常用ディーゼル発電機含む)が動作可能であることを確認する。</p> <p>B 2. A 2. と同様。</p>

適用される原子炉の状態	条件⑧	要求される措置⑨	完了時間
冷温停止 燃料交換※16	A. 低圧代替注水系(常設)が動作不能の場合又は 低圧注水系と共用する配管又は弁が動作不能の場合	A 1. 当直長は、当該系統を動作可能な状態に復旧する措置を開始する。 及び A 2. 当直長は、第40条で要求される非常用炉心冷却系※17 1系列を起動し、動作可能であることを確認する※12と ともに、その他の設備※18が動作可能であることを確認する。	速やかに 速やかに

※12：運転中のポンプについては、運転状態により確認する。

※13：残りの低圧注水系2系列及び非常用ディーゼル発電機3台をいい、至近の記録等により動作可能であることを確認する。

※14：高圧炉心注水系をいう。

※15：低圧注水系に接続する非常用ディーゼル発電機2台をいい、至近の記録等により動作可能であることを確認する。

※16：原子炉水位がオーバーフロー水位付近で、かつプールの水位が閉の場合又は原子炉内から全燃料が取出され、かつプールの水位が閉の場合を除く。

※17：自動減圧系を除く。

※18：動作可能であることを確認する機器に接続する非常用ディーゼル発電機及び低圧代替注水系(可搬型)をいい、至近の記録等により動作可能であることを確認する。

B 3. 当該系統を復旧する。完了時間は保安規定第39条(非常用炉心冷却系その1)で定める低圧注水系1系列が動作不能の場合の完了時間「10日間」を準用する。

C 1., C 2. 既保安規定と同様の設定とする。

【冷温停止, 燃料交換(原子炉水位がオーバーフロー水位付近で、かつプールの水位が閉の場合又は原子炉内から全燃料が取出され、かつプールの水位が閉の場合を除く。)]

A 1. 当該系統を動作可能な状態に復旧する措置を“速やかに”開始する。

A 2. 原子炉が停止している状態であり、保安規定第40条(非常用炉心冷却系その2)で要求される非常用炉心冷却系(自動減圧系を除く)のうち何れか1系列が動作可能であることを“速やかに”起動し確認する。

高圧炉心注水系及び低圧注水系(非常用ディーゼル発電機含む)は、原子炉低圧時に十分な注水量を確保でき、かつ低圧代替注水系(常設)に対して独立性を確保できることから採用した。

また、原子炉停止中における崩壊熱相当の注水量が確保できる重大事故等対処設備の可搬型注水設備である低圧代替注水系(可搬型)により注水ができることを“速やかに”至近の記録により確認する。

【必要容量】

・高圧炉心注水系 原子炉低圧時、 \square m³/h以上の注水量を有する。

・低圧注水系 \square m³/h以上の注水量を有する。

・低圧代替注水系(可搬型) 84 m³/h以上の注水量を有する。

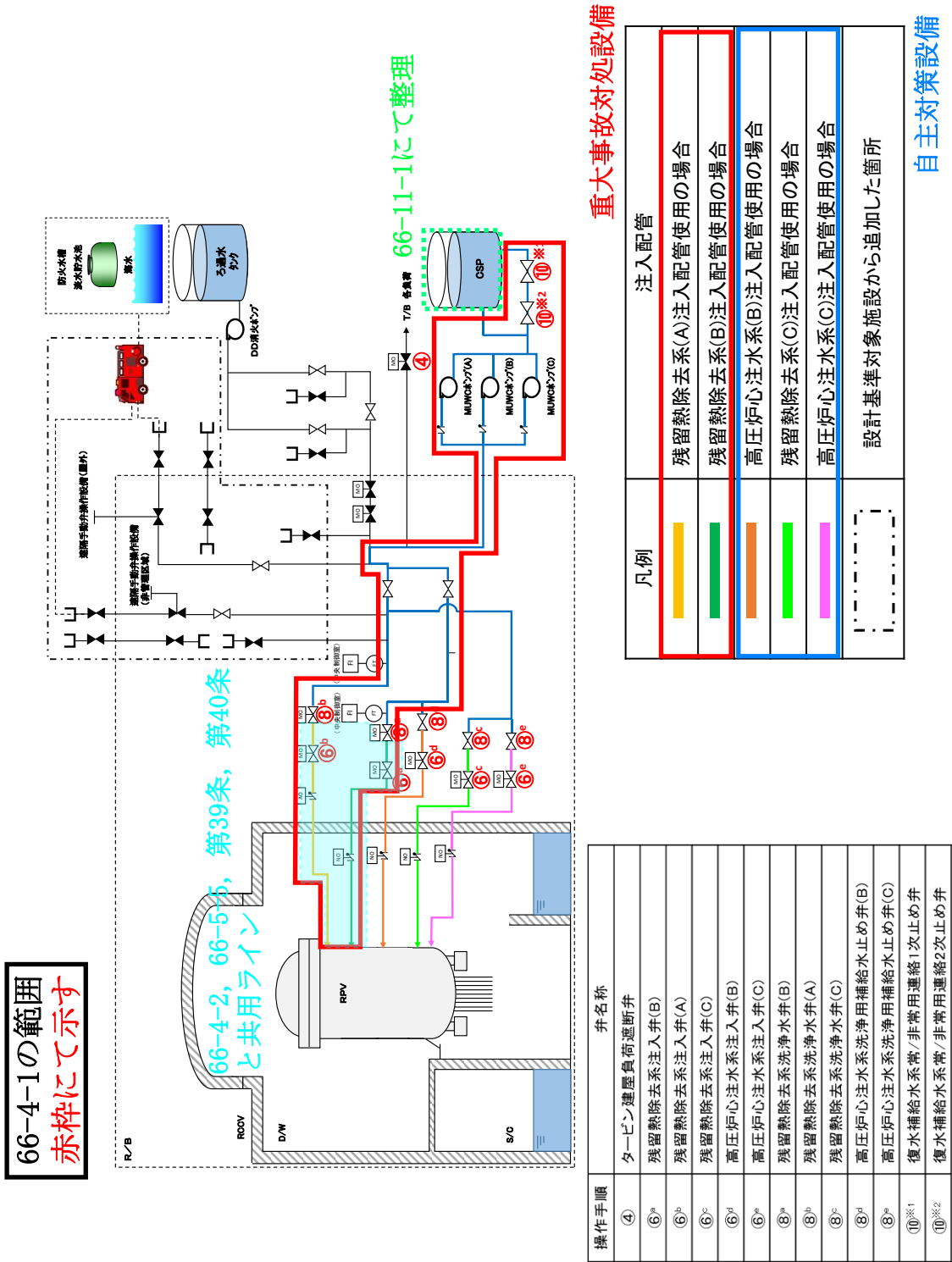
崩壊熱によって喪失する原子炉冷却材を補うために必要な注水量は約33 m³/h(原子炉停止1日後の燃料の崩壊熱である約22.4 MWに相当する注水量)であるため、上記の注水手段は必要容量を満足している。

【準備時間】

・低圧代替注水系(可搬型) 送水開始まで約330分(淡水貯水池を水源とした場合)
・高圧炉心注水系及び低圧注水系は、中央制御室からの遠隔起動により、速やかに準備可能。

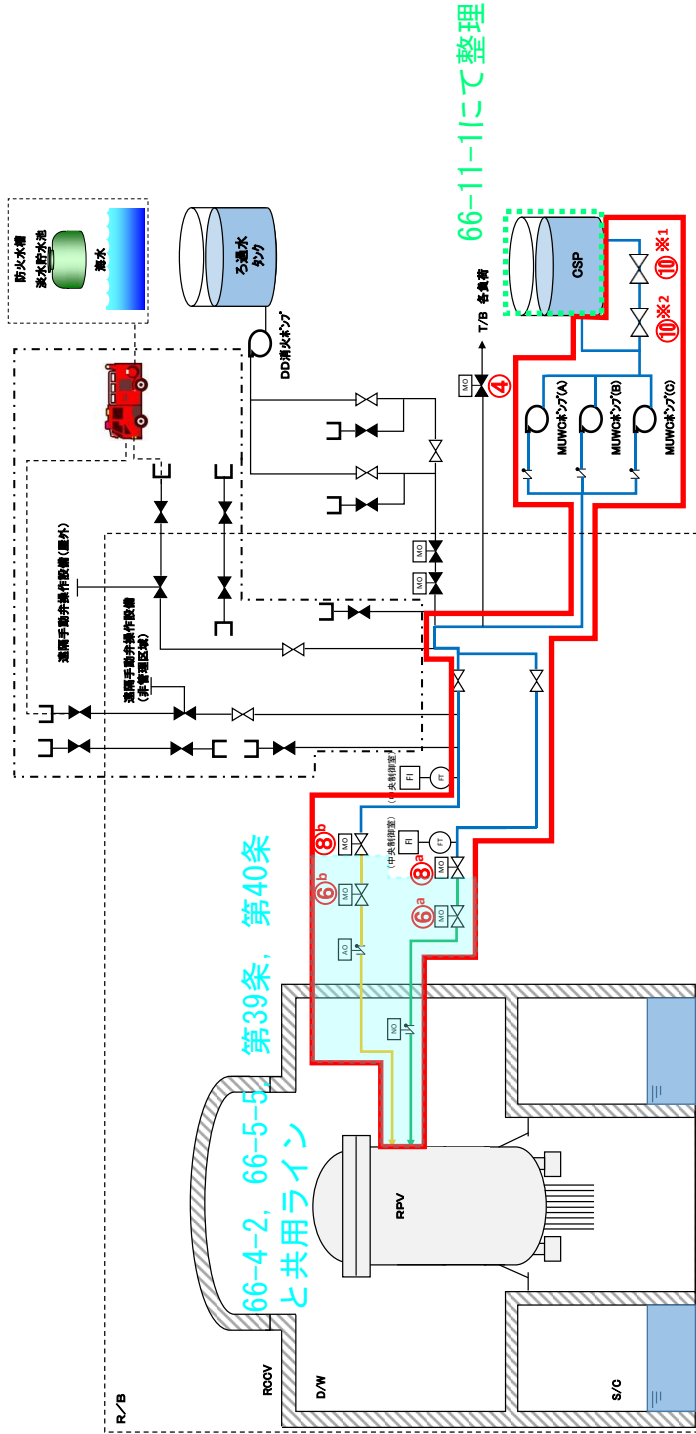
原子炉水位が有効燃料棒頂部までの低下時間は約5時間であるが、高圧炉心注水系又は低圧注水系による注水を実施している間、準備時間が確保できることから、時間短縮の補完措置は不要である。

(添付-3)



第 1.4.7 図 低压代替注水系（常設）による原子炉压力容器への注水 概要図

66-4-1の範囲
赤枠にて示す



操作手順	弁名称
④	タービン建屋負荷遮断弁
⑥ ^a	残留熱除去系注入弁(B)
⑥ ^b	残留熱除去系注入弁(A)
⑧ ^a	残留熱除去系洗浄水弁(B)
⑧ ^b	残留熱除去系洗浄水弁(A)
⑩ ^{※1}	復水補給水系常/非常用連絡1次止め弁
⑩ ^{※2}	復水補給水系常/非常用連絡2次止め弁

重大事故等対処設備

凡例	注入配管
	残留熱除去系(A)注入配管使用の場合
	残留熱除去系(B)注入配管使用の場合
	設計基準対象施設から追加した箇所

第 1.8.10 図 低圧代替注水系（常設）による原子炉圧力容器への注水 概要図

及ぼさない設計とする。

可搬型代替注水ポンプ（A-2 級）は、治具や輪留めによる固定等を行うことで、他の設備に悪影響を及ぼさない設計とする。

可搬型代替注水ポンプ（A-2 級）は、飛散物となって他の設備に悪影響を及ぼさない設計とする。

5.6.2.3 容量等

基本方針については、「1.1.7.2 容量等」に示す。

低圧代替注水系（常設）の復水移送ポンプは、設計基準対象施設の復水補給水系と兼用しており、設計基準対象施設としての復水移送ポンプ 2 台におけるポンプ流量が、想定される重大事故等時において、炉心の著しい損傷及び原子炉格納容器の破損を防止するために必要な注水流量に対して十分であるため、設計基準対象施設と同仕様で設計する。

低圧代替注水系（可搬型）の可搬型代替注水ポンプ（A-2 級）は、想定される重大事故等時において、炉心の著しい損傷及び原子炉格納容器の破損を防止するために必要な注水流量を有するものを 1 セット 4 台使用する。保有数は、6 号及び 7 号炉共用で 4 セット 16 台に加えて、故障時及び保守点検による待機除外時のバックアップ用として 1 台（6 号及び 7 号炉共用）の合計 17 台を保管する。

また、可搬型代替注水ポンプ（A-2 級）は、想定される重大事故等時において、低圧代替注水系（可搬型）及び代替格納容器スプレイ冷却系（可搬型）として同時に使用するため、各系統の必要な流量を同時に確保できる容量を有する設計とする。

所要数・必要容量
 関連箇所を赤枠にて示す

第 5.6 - 1 表 原子炉冷却材圧力バウンダリ低圧時に発電用原子炉を冷却する
 ための設備の主要機器仕様

(1) 低圧代替注水系（常設）

a. 復水移送ポンプ

兼用する設備は以下のとおり。

- ・原子炉格納容器内の冷却等のための設備
- ・原子炉格納容器の過圧破損を防止するための設備
- ・原子炉格納容器下部の溶融炉心を冷却するための設備

台 数	2（予備 1）
容 量	約 125m ³ /h/台
全 揚 程	約 85m

(2) 低圧代替注水系（可搬型）

a. 可搬型代替注水ポンプ（A-2 級）（6 号及び 7 号炉共用）

第 4.3 - 1 表 使用済燃料プールの冷却等のための設備の主要機器仕様
 様に記載する。

第 9.4 - 1 表 原子炉格納容器下部の溶融炉心を冷却するための設備の主要
機器仕様

(1) 格納容器下部注水系（常設）

a. 復水移送ポンプ

第 5.6 - 1 表 原子炉冷却材圧力バウンダリ低圧時に発電用原子炉を冷却するための設備の主要機器仕様に記載する。

(2) 格納容器下部注水系（可搬型）

a. 可搬型代替注水ポンプ（A-2 級）（6 号及び 7 号炉共用）

第 4.3 - 1 表 使用済燃料プールの冷却等のための設備の主要機器仕様に記載する。

(3) コリウムシールド

材 質	ジルコニア	
高 さ	6 号炉	約 0.85m
	7 号炉	約 0.65m
厚 さ	約 0.13m	

(4) 低圧代替注水系（常設）

a. 復水移送ポンプ

第 5.6 - 1 表 原子炉冷却材圧力バウンダリ低圧時に発電用原子炉を冷却するための設備の主要機器仕様に記載する。

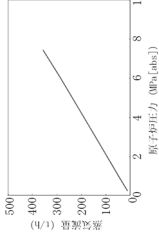
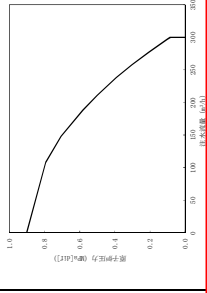
(5) 低圧代替注水系（可搬型）

a. 可搬型代替注水ポンプ（A-2 級）（6 号及び 7 号炉共用）

第 4.3 - 1 表 使用済燃料プールの冷却等のための設備の主要機器仕様に記載する。

第 7.1.1-2 表 主要解析条件 (高圧・低圧注水機能喪失) (3/4)

有効性評価
関連箇所を赤枠にて示す

項目		主要解析条件	条件設定の考え方
原子炉スクラム信号		原子炉水位低 (レベル 3) (遅れ時間: 1.05 秒)	安全保護系等の遅れ時間を考慮して設定
代替冷却材再循環ポンプ・トリップ機能		再循環ポンプが、原子炉水位低 (レベル 3) で 4 台、原子炉水位低 (レベル 2) で残りの 6 台がトリップ 逃がし弁機能 7.51 MPa [gage] × 1 個, 363 t/h/個 7.58 MPa [gage] × 1 個, 367 t/h/個 7.65 MPa [gage] × 4 個, 370 t/h/個 7.72 MPa [gage] × 4 個, 373 t/h/個 7.79 MPa [gage] × 4 個, 377 t/h/個 7.86 MPa [gage] × 4 個, 380 t/h/個	原子炉冷却材再循環系のインターロックとして設定
逃がし安全弁		自動減圧機能付き逃がし安全弁の 8 個を開することによる原子炉急速減圧 <原子炉圧力と逃がし安全弁 1 個あたりの蒸気流量の関係> 	逃がし安全弁の逃がし弁機能の設計値として設定
低圧代替注水系 (常設)		最大 300m ³ /h で注水, その後は炉心を冠水維持可能な注水量に制御	逃がし安全弁の設計値に基づく蒸気流量及び原子炉圧力の関係から設定
代替格納容器スプレイ冷却系 (常設)		140m ³ /h にて原子炉格納容器内へスプレイ 格納容器圧力が 0.62MPa [gage] における最大排出流量 31.6kg/s に対して, 原子炉格納容器二次隔離弁の中間開操作 (流路面積 70% 開) にて原子炉格納容器除熱	設計値に注入配管の流路圧損を考慮した値として設定  復水移送ポンプ 2 台による注水特性
格納容器圧力逃がし装置等			格納容器温度及び圧力抑制に必要なスプレイ流量を考慮し, 設定 格納容器圧力逃がし装置等の設計値を考慮し, 格納容器圧力及び温度を低下させる排出流量を確保可能な弁開度として設定

重大事故等対策に関連する機器条件

第 7.4.2-2 表 主要評価条件 (全交流動力電源喪失) (2/2)

項目	主要評価条件	条件設定の考え方
重大事故等対策に 関連する機器条件	低圧代替注水系 (常設)	設計値に注入配管の流路圧損を考慮した値として 設定
	代替原子炉補機冷却系	代替原子炉補機冷却系の設計値として設定
重大事故等対策に 関連する 操作条件	残留熱除去系 (原子炉停止時冷却 モード)	残留熱除去系の設計値として設定 (原子炉水位回復後は崩壊熱相当の注水を実施す ることで水位を維持するが、残留熱除去系 (原子 炉停止時冷却モード) を実施することで原子炉内 の崩壊熱を除去できるため、注水が不要となる)
	常設代替交流電源設備からの受電 及び低圧代替注水系 (常設) 起動 操作	全交流動力電源喪失時の訓練実績を踏まえた操作 の時間及び系統構成の時間に余裕を考慮して設定
	代替原子炉補機冷却系運転操作	代替原子炉補機冷却系の準備期間を考慮して設定
	代替原子炉補機冷却系を介した残 留熱除去系による原子炉停止時冷 却モード運転	代替原子炉補機冷却系を介した残留熱除去系によ る原子炉除熱機能回復を踏まえて設定

5. 原子炉冷却材補給設備
 5.1 補給水系
 5.1.1 ポンプ

名 称		<u>復水移送ポンプ</u>	
容 量	m ³ /h/個	<input type="checkbox"/> 以上(125), <input type="checkbox"/> 以上, <input type="checkbox"/> 以上, <input type="checkbox"/> 以上, <input type="checkbox"/> 以上	
揚 程	m	<input type="checkbox"/> 以上(85), <input type="checkbox"/> 以上, <input type="checkbox"/> 以上, <input type="checkbox"/> 以上, <input type="checkbox"/> 以上	
最高使用圧力	MPa	1.37, 1.70	
最高使用温度	℃	66, 85	
原 動 機 出 力	kW/個	55	
個 数	—	3	

【設 定 根 拠】

(概要)

・設計基準対象施設

原子炉冷却系統施設のうち原子炉冷却材補給設備として使用する復水移送ポンプは、設計基準対象施設として復水貯蔵槽に貯蔵されている復水を各使用系統先へ供給することを目的に設置する。

・重大事故等対処設備

重大事故等時に原子炉冷却系統施設のうち非常用炉心冷却設備その他原子炉注水設備（低圧代替注水系）として使用する復水移送ポンプは、以下の機能を有する。

復水移送ポンプは、原子炉冷却材圧力バウンダリが低圧の状態であって、設計基準対象施設が有する発電用原子炉の冷却機能が喪失した場合においても炉心の著しい損傷及び原子炉格納容器の破損を防止するために使用する。

系統構成は、残留熱除去系（低圧注水モード）の機能が喪失した場合において、復水貯蔵槽を水源とした復水移送ポンプにより残留熱除去系等を介して、復水等を原子炉圧力容器へ注水することで、発電用原子炉を冷却する設計とする。

重大事故等時に原子炉格納施設のうち圧力低減設備その他の安全設備（代替循環冷却系）として使用する復水移送ポンプは、以下の機能を有する。

復水移送ポンプは、炉心の著しい損傷が発生した場合において原子炉格納容器の破損を防止するため、原子炉格納容器内の圧力及び温度を低下させるため使用する。

系統構成は、サプレッションチェンバを水源とした復水移送ポンプにより残留熱除去系等を介して、サプレッションチェンバのプール水を原子炉圧力容器へ注水することで発電用原子炉を冷却する設計とする。

K7 ① V-1-1-5-3 R0

重大事故等時に原子炉格納施設のうち圧力低減設備その他の安全設備（代替格納容器スプレイ冷却系）として使用する復水移送ポンプは、以下の機能を有する。

復水移送ポンプは、設計基準対象施設が有する原子炉格納容器内の冷却機能が喪失した場合において原子炉格納容器内の圧力及び温度を低下させ炉心の著しい損傷を防止するため使用する。

また、炉心の著しい損傷が発生した場合において原子炉格納容器の破損を防止するため、原子炉格納容器内の圧力及び温度並びに放射性物質の濃度を低下させるために使用する。

系統構成は、残留熱除去系（格納容器スプレイ冷却モード）が機能喪失した場合において、復水貯蔵槽を水源とした復水移送ポンプにより残留熱除去系等を介して、復水等をドライウエル内及びサブプレッションチェンバ内にスプレイすることで、原子炉格納容器内の圧力及び温度を低下させる設計とする。

重大事故等時に原子炉格納施設のうち圧力低減設備その他の安全設備（格納容器下部注水系）として使用する復水移送ポンプは、以下の機能を有する。

復水移送ポンプは、炉心の著しい損傷が発生した場合において原子炉格納容器の破損を防止するため、熔融し、原子炉格納容器の下部に落下した炉心を冷却するために使用する。

系統構成は、復水貯蔵槽を水源とした復水移送ポンプにより補給水系等を介して、復水等を原子炉格納容器下部へ注水し、熔融炉心が落下するまでに原子炉格納容器下部にあらかじめ十分な水位を確保するとともに、落下した熔融炉心を冷却できる設計とする。

1. 容量

1.1 設計基準対象施設

設計基準対象施設として使用する復水移送ポンプの容量は、施設時と系統構成を含めて変わらないため、連続使用負荷と間欠使用負荷を考慮した復水移送ポンプ 1 個当たりの復水流量である m³/h/個を上回る容量として、 m³/h/個以上とする。

公称値については 125m³/h/個とする。

1.2 重大事故等対処設備

重大事故等時における復水移送ポンプの使用時の値を以下に示す。

1.2.1 低圧代替注水系使用時の容量 m³/h/個

重大事故等時に原子炉冷却系統施設のうち非常用炉心冷却設備その他原子炉注水設備（低圧代替注水系）として使用する場合の復水移送ポンプの容量は、有効効性評価解析（原子炉設置変更許可申請書添付資料十）のうち、事故シーケンスグループ（高圧・低圧注水機能喪失、全交流動力電源喪失、崩壊熱除去機能喪失、LOCA 時注水機能喪失）及び格納容器破損モード（雰囲気圧力・温度による静的負荷（格納容器過圧・過温破損）

において、有効性が確認されている容量が復水移送ポンプ2個で最大 m³/h のため、1個あたり m³/h 以上とする。

1.2.2 代替循環冷却系使用時の容量 m³/h/個以上

重大事故等時に原子炉格納施設のうち圧力低減設備その他の安全設備（代替循環冷却系）として使用する場合の復水移送ポンプの容量は、有効性評価解析（原子炉設置変更許可申請書添付資料十）のうち、格納容器破損モード（雰囲気圧力・温度による静的負荷（格納容器過圧・過温破損）、高圧溶融物放出／格納容器雰囲気直接加熱）において、有効性が確認されている容量が復水移送ポンプ2個で m³/h（原子炉への注入流量が m³/h、格納容器へのスプレイ流量が m³/h 又は、原子炉格納容器下部への注水流量が m³/h、格納容器へのスプレイ流量が m³/h）のため、1個あたり m³/h 以上とする。

1.2.3 代替格納容器スプレイ冷却系使用時の容量 m³/h/個以上

重大事故等時に原子炉格納施設のうち圧力低減設備その他の安全設備（代替格納容器スプレイ冷却系）として使用する場合の復水移送ポンプの容量は、有効性評価解析（原子炉設置変更許可申請書添付資料十）のうち、事故シーケンスグループ（高圧・低圧注水機能喪失、LOCA 時注水機能喪失）及び格納容器破損モード（雰囲気圧力・温度による静的負荷（格納容器過圧・過温破損））において、有効性が確認されている容量が復水移送ポンプ2個で m³/h のため、1個あたり m³/h 以上とする。

1.2.4 格納容器下部注水系使用時の容量 m³/h/個以上

重大事故等時に原子炉格納施設のうち圧力低減設備その他の安全設備（格納容器下部注水系）として使用する場合の復水移送ポンプの容量は、有効性評価解析（原子炉設置変更許可申請書添付資料十）のうち、格納容器破損モード（高圧溶融物放出／格納容器雰囲気直接加熱）において、有効性が確認されている原子炉格納容器下部への注入流量が約 時間で m³ のため、1個あたり m³/h 以上とする。

2. 揚程

2.1 設計基準対象施設

設計基準対象施設として復水移送ポンプを使用する場合の揚程は、施設時と系統構成を含めて変わらないため、定格運転時の水源と移送先の圧力差、静水頭、機器圧損、配管及び弁類圧損等が m であることから、 m 以上とする。

公称値については要求される揚程 m を上回る 85m とする。

2.2 重大事故等対処設備

重大事故等時における復水移送ポンプの使用時の値を以下に示す。

2.2.1 低圧代替注水系 68m 以上

重大事故等時に原子炉冷却系統施設のうち非常用炉心冷却設備その他原子炉注水設備（低圧代替注水系）として使用する場合の復水移送の揚程は、残留熱除去系(B)配管から原子炉に 300m³/h で注入する場合の水源と移送先圧力(0.1MPa)との圧力差、静水頭、機器圧損、配管・及び弁類圧損を基に設定する。

水源と移送先の圧力差	約	<input type="text"/>	m
静水頭	約	<input type="text"/>	m
機器及び配管・弁類圧損	約	<input type="text"/>	m
<hr/>			
合計	約	<input type="text"/>	m

以上より、原子炉冷却系統施設のうち非常用炉心冷却設備その他原子炉注水設備（低圧代替注水系）として使用する場合の復水移送ポンプの揚程は m 以上とする。

2.2.2 代替循環冷却系 85m 以上

重大事故等時に原子炉格納施設のうち圧力低減設備その他の安全設備（代替循環冷却系）として使用する場合の復水移送ポンプの揚程は、水源と移送先の圧力差（サブプレッションプールと原子炉の圧力差）、静水頭、機器圧損、配管・及び弁類圧損を基に設定する。

水源と移送先の圧力差	約	<input type="text"/>	m
静水頭	約	<input type="text"/>	m
機器及び配管・弁類圧損	約	<input type="text"/>	m
<hr/>			
合計	約	<input type="text"/>	m

以上より、原子炉格納施設のうち圧力低減設備その他の安全設備（代替循環冷却系）として使用する場合の復水移送ポンプの揚程は m 以上とする。

2.2.3 代替格納容器スプレイ冷却系 93m 以上

重大事故等時に原子炉格納施設のうち圧力低減設備その他の安全設備（代替格納容器スプレイ冷却系）として使用する場合の復水移送ポンプの揚程は、原子炉格納容器内にスプレイする場合の水源と移送先の圧力差（大気開放である復水貯蔵槽と原子炉格納容器の圧力 MPa の圧力差）、静水頭、機器圧損、配管・及び弁類圧損を基に設定する。

水源と移送先の圧力差	約	<input type="text"/>	m
静水頭	約	<input type="text"/>	m

機器及び配管・弁類圧損 約 m

合計 約 m

以上より、原子炉格納施設のうち圧力低減設備その他の安全設備（代替格納容器スプレイ冷却系）として使用する場合の復水移送ポンプの揚程は m 以上とする。

2.2.4 格納容器下部注水系 74m 以上

重大事故等時に原子炉格納施設のうち圧力低減設備その他の安全設備（格納容器下部注水系）として使用する場合の復水移送ポンプの揚程は、水源と移送先の圧力差（大気開放である復水貯蔵槽と原子炉格納容器 MPa との圧力差）、静水頭、機器圧損、配管・及び弁類圧損を基に設定する。

水源と移送先の圧力差 約 m

静水頭 約 m

機器及び配管・弁類圧損 約 m

合計 約 m

以上より、原子炉格納施設のうち圧力低減設備その他の安全設備（格納容器下部注水系）として使用する場合の復水移送ポンプの揚程は m 以上とする。

3. 最高使用圧力

3.1 設計基準対象施設

設計基準対象施設として使用する復水移送ポンプの最高使用圧力は、ポンプ締切運転時の揚程約 MPa となり、静水頭約 MPa との合計が MPa となることから、これを上回る圧力として 1.37MPa とする。

3.2 重大事故等対処設備

重大事故等時における復水移送ポンプの使用時の値を以下に示す。

3.2.1 低圧代替注水系 1.37MPa

復水移送ポンプを重大事故等時において使用する場合の圧力は、重大事故等時に使用する復水移送ポンプの使用方法、水源が設計基準対象施設の使用方法、水源と同仕様であるため、設計基準対象施設と同仕様で設計し、1.37MPa とする。

3.2.2 代替循環冷却系 1.70MPa

復水移送ポンプを重大事故等時において使用する場合の圧力は、ポンプ締切運転時の

揚程約 MPa となり、静水頭約 MPa 及び格納容器圧力 MPa との合計が MPa となることから、これを上回る圧力として 1.70MPa とする。

3.2.3 代替格納容器スプレイ冷却系 1.37MPa

復水移送ポンプを重大事故等時において使用する場合は、重大事故等時に使用する復水移送ポンプの使用法、水源が設計基準対象施設の使用法、水源と同仕様であるため、設計基準対象施設と同仕様で設計し、1.37MPa とする。

3.2.4 格納容器下部注水系 1.37MPa

復水移送ポンプを重大事故等時において使用する場合は、重大事故等時に使用する復水移送ポンプの使用法、水源が設計基準対象施設の使用法、水源と同仕様であるため、設計基準対象施設と同仕様で設計し、1.37MPa とする。

4. 最高使用温度

4.1 設計基準対象施設

設計基準対象施設として復水移送ポンプを使用する場合の最高使用温度は、復水貯蔵槽の最高使用温度に合わせ、66℃とする。

4.2 重大事故等対処設備

重大事故等時における復水移送ポンプの使用時の値を以下に示す。

4.2.1 低圧代替注水系 66℃

復水移送ポンプを重大事故等時において使用する場合は、重大事故等時に使用する復水移送ポンプの温度が設計基準対象施設の温度と同仕様であるため、設計基準対象施設と同仕様で設計し、66℃とする。

4.2.2 代替循環冷却系 85℃

復水移送ポンプを重大事故等時において使用する場合は、水源が原子炉格納容器内にあることから、代替循環冷却系運転時の原子炉格納容器の重大事故等時における使用温度を基に設定する。

復水移送ポンプによる代替循環冷却系運転時の原子炉格納容器の重大事故等時における使用温度は、重大事故等対策の有効性評価解析（原子炉設置変更許可申請書添付書類十）の格納容器破損モード（「雰囲気圧力・温度による静的負荷（格納容器過圧・過温破損）」又は「高圧溶融物放出／格納容器雰囲気直接加熱」）より約 °C となることから、これを上回る温度として 85℃とする。

4.2.3 代替格納容器スプレイ冷却系 66℃

復水移送ポンプを重大事故等時において使用する場合は、重大事故等時に使用

する復水移送ポンプの温度が設計基準対象施設の温度と同仕様であるため、設計基準対象施設と同仕様で設計し、66℃とする。

4.2.4 格納容器下部注水系 66℃

復水移送ポンプを重大事故等時において使用する場合は、重大事故等時に使用する復水移送ポンプの温度が設計基準対象施設の温度と同仕様であるため、設計基準対象施設と同仕様で設計し、66℃とする。

5. 原動機出力

設計基準対象施設として使用する復水移送ポンプの原動機出力は、定格流量点での軸動力を基に設定する。

$$P_w = 10^{-3} \cdot \rho \cdot g \cdot Q \cdot H$$

$$\eta = \frac{P_w}{P} \times 100$$

(引用文献：日本工業規格 J I S B 0 1 3 1 (2002)「ターボポンプ用語」)

$$P = \frac{10^{-3} \cdot \rho \cdot g \cdot Q \cdot H}{\eta / 100}$$

P : 軸動力(kW)

P_w : 水動力(kW)

ρ : 密度(kg/m³) = 1000

g : 重力加速度(m/s²) = 9.80665

Q : 容量(m³/s) = 125/3600

H : 揚程(m) = 85

η : ポンプ効率(%) (設計計画値) =

$$P = \frac{10^{-3} \times 1000 \times 9.80665 \times \left(\frac{125}{3600}\right) \times 85}{\text{} / 100} = \text{} \div \text{} \text{ kW}$$

上記より、設計基準対象施設として使用する復水移送ポンプの原動機出力は必要軸動力 kW を上回る 55kW/個とする。

復水移送ポンプを重大事故等時において使用する場合は、重大事故等時の容量及び揚程が最も高くなる低圧代替注水系において使用する場合は、原動機出力を基に設定する。

$$P_w = 10^{-3} \cdot \rho \cdot g \cdot Q \cdot H$$

K7 ㊦ V-1-1-5-3 R0

$$\eta = \frac{P_w}{P} \times 100$$

(引用文献：日本工業規格 J I S B 0 1 3 1 (2002) 「ターボポンプ用語」)

$$P = \frac{10^{-3} \cdot \rho \cdot g \cdot Q \cdot H}{\eta / 100}$$

P : 軸動力(kW)

P_w : 水動力(kW)

ρ : 密度(kg/m³) = 1000

g : 重力加速度(m/s²) = 9.80665

Q : 容量(m³/s) = 150/3600

H : 揚程(m) = 84

η : ポンプ効率 (%) =

$$P = \frac{10^{-3} \times 1000 \times 9.80665 \times \left(\frac{150}{3600}\right) \times 84}{\text{} / 100} = \text{} \div \text{} \text{ kW}$$

以上より、重大事故等対処設備として使用する場合の原動機出力は必要軸動力 kW を上回る値として、設計基準対象施設と同仕様で設計し、55kW/個とする。

6. 個数

復水移送ポンプ（原動機含む。）は、設計基準対象施設として復水貯蔵槽に貯蔵されている復水を各使用系統へ供給するために必要な個数である3個設置し、内1台を常時運転とする。

復水移送ポンプ（原動機含む。）は、設計基準対象施設として3個設置しているものを重大事故等対処設備として使用する。

4. 非常用炉心冷却設備その他原子炉注水設備

4.1 高圧炉心注水系

4.1.1 ポンプ

名 称		高圧炉心注水系ポンプ	
容 量	m ³ /h/個	高圧時 <input type="text"/> 以上 (182), 低圧時 <input type="text"/> 以上 (727)	
揚 程	m	高圧時 <input type="text"/> 以上 (890), 低圧時 <input type="text"/> 以上 (190)	
最高使用圧力	MPa	吸込側 1.37 / 吐出側 11.77	
最高使用温度	℃	100, 120	
原 動 機 出 力	kW/個	1500	
個 数	—	2	

【設 定 根 拠】

(概要)

・設計基準対象施設

原子炉冷却系統施設のうち非常用炉心冷却設備その他原子炉注水設備として使用する高圧炉心注水系ポンプは、原子炉停止後何らかの原因で復水・給水が停止した場合等に、原子炉隔離時冷却系のバックアップとして原子炉水位を維持（原子炉冷却材補給機能）するため及び原子炉冷却材喪失時に炉心を冷却（非常用炉心冷却系機能）するために設置する。

・重大事故等対処設備

重大事故等時に、原子炉冷却系統施設のうち非常用炉心冷却設備その他原子炉注水設備（高圧炉心注水系）使用する高圧炉心注水ポンプは、以下の機能を有する。

高圧炉心注水系ポンプは、原子炉冷却材圧力バウンダリが高圧の状態であって、設計基準事故対処設備が有する発電用原子炉冷却機能が喪失した場合においても炉心の著しい損傷を防止するため、発電用原子炉を冷却するために設置する。

系統構成は、原子炉停止機能が喪失した場合において、復水貯蔵槽又はサプレッションチェンバを水源として高圧炉心注水系ポンプにより冷却水を原子炉圧力容器へ注水することで原子炉水位を維持する設計とする。

1. 容量

1.1 高圧時の容量 m³/h/個以上

設計基準対象施設として使用する高圧炉心注水系ポンプの高圧時の容量は、復水・給水停止時に原子炉隔離時冷却系が起動しなかった場合において、原子炉隔離時冷却系のバックアップとして、高圧炉心注水系が原子炉水位低（レベル 1.5）で起動し原子炉水位を維持（原子炉冷却材補給機能）できる容量とし、原子炉隔離時冷却系と同じ m³/h/個以上とする。

また、原子炉冷却材喪失時に炉水冠水維持（非常用炉心冷却系機能）に必要な容量は m³/h/個であるが、安全解析上は原子炉冷却材補給機能と同じ容量としているため、原子

K7 ① V-1-1-5-3 R0

炉冷却材補給機能の必要容量と同じ m³/h/個以上とする。

高圧炉心注水系ポンプを重大事故等時に使用する場合の高圧時の容量は、設計基準対象施設と同仕様で有効性評価解析（原子炉設置変更許可申請書添付書類十）に使用しているため、 m³/h/個以上とする。

公称値については 182m³/h/個とする。

1.2 低圧時の容量 m³/h/個以上

復水・給水停止時に原子炉隔離時冷却系が起動しなかった場合において、原子炉隔離時冷却系のバックアップとして、高圧炉心注水系が原子炉水位低（レベル 1.5）で起動し原子炉水位を維持（原子炉冷却材補給機能）できる容量とし、原子炉隔離時冷却系と同じ m³/h/個以上とする。

また、原子炉冷却材喪失時に炉水冠水維持（非常用炉心冷却系機能）に必要な容量は、 m³/h/個以上とする。

高圧炉心注水系ポンプを重大事故等時に使用する場合の低圧時の容量は、設計基準対象施設と同仕様で有効性評価解析（原子炉設置変更許可申請書添付書類十）に使用しているため、 m³/h/個以上とする。

公称値については 727m³/h/個とする。

2. 揚程

高圧炉心注水系ポンプの揚程は、原子炉冷却材補給機能と非常用炉心冷却系機能のうち、必要揚程が大きい非常用炉心冷却系機能を考慮して決定する。

2.1 高圧時 m 以上

設計基準対象施設として使用する高圧炉心注水系ポンプの高圧時の揚程は、施設時と系統構成を含めて変わらないため、必要流量注入時の炉圧とサブプレッションチェンバ内圧力との差（ MPa）に、系統配管・弁類圧力損失及び静水頭が m であることから、 m 以上とする。

高圧炉心注水系ポンプを重大事故等時に使用する場合の高圧時の揚程は、設計基準対象施設と同様の使用方法であるため、設計基準対象施設と同仕様で設計し、 m 以上とする。

公称値については 890m とする。

2.2 低圧時 m 以上

設計基準対象施設として使用する高圧炉心注水系ポンプの低圧時の揚程は、施設時と系統構成を含めて変わらないため、必要流量注入時の炉圧とサブプレッションチェンバ内圧力との差（MPa）に、系統配管・弁類圧力損失及び静水頭がmであることから、m以上とする。

高圧炉心注水系ポンプを重大事故等時に使用する場合の低圧時の揚程は、設計基準対象施設と同様の使用方法であるため、設計基準対象施設と同仕様で設計し、m以上とする。

公称値については要求される揚程を上回る 190m とする。

3. 最高使用圧力

3.1 最高使用圧力（吸込側） 1.37MPa

設計基準対象施設として使用する高圧炉心注水系ポンプの吸込側の最高使用圧力は、主配管「E22-F028, F029, F030～高圧炉心注水系集合管」の最高使用圧力と同じ 1.37MPa とする。

高圧炉心注水系ポンプを重大事故等時において使用する場合の吸込側の圧力は、設計基準対象施設と同様の使用方法であるため、設計基準対象施設と同仕様で設計し、1.37MPa とする。

3.2 最高使用圧力（吐出側） 11.77MPa

設計基準対象施設として使用する高圧炉心注水系ポンプの吐出側の最高使用圧力は、水源圧力（事故時ピーク圧力）MPa、静水頭 0.07MPa、高圧炉心注水ポンプの締切運転時の揚程MPaの合計がMPaとなることから、これを上回る圧力として 11.77MPa とする。

高圧炉心注水系ポンプを重大事故等時において使用する場合の吐出側の圧力は、設計基準対象施設と同様の使用方法であるため、設計基準対象施設と同仕様で設計し、11.77MPa とする。

4. 最高使用温度

設計基準対象施設として使用する高圧炉心注水系ポンプの最高使用温度は、高圧炉心注水系ポンプの水源となるサブプレッションチェンバのプール水の最高温度を考慮し、100℃とする。

高圧炉心注水系ポンプを重大事故等時において使用する場合の温度は、高圧炉心注水系ポンプの水源となるサブプレッションチェンバのプール水の重大事故等時における使用温度を基に設定する。

高圧炉心注水系ポンプによる原子炉圧力容器への注水時のサブプレッションチェンバのプール水の重大事故等時における使用温度は、重大事故等対策の有効性評価解析（原子炉設置変更許可申請書添付書類十）の事故シーケンスグループ（原子炉停止機能喪失）より約℃であ

り、これを上回る温度とし、120℃とする。

5. 原動機出力

高圧炉心注水系ポンプの原動機出力は、高圧定格点の軸動力を基に設定している。

$$P_w = 10^{-3} \cdot \rho \cdot g \cdot Q \cdot H$$

$$\eta = \frac{P_w}{P} \times 100$$

(引用文献：日本工業規格 J I S B 0 1 3 1 (2002) 「ターボポンプ用語」)

$$P = \frac{10^{-3} \cdot \rho \cdot g \cdot Q \cdot H}{\eta / 100}$$

P : 軸動力 (kW)

P_w : 水動力 (kW)

ρ : 密度 (kg/m³) = 1000

g : 重力加速度 (m/s²) = 9.80665

Q : 容量 (m³/s) = 182/3600

H : 揚程 (m) = 890

η : ポンプ効率 (%) (設計計画値) =

$$P = \frac{10^{-3} \times 1000 \times 9.80665 \times \left(\frac{182}{3600}\right) \times 890}{\text{} / 100} = \text{} \text{ kW} = \text{} \text{ kW}$$

上記より、高圧炉心注水系ポンプの原動機出力は必要軸動力 kW を上回る 1500kW/個とする。

高圧炉心注水系ポンプを重大事故等時において使用する場合の原動機出力は、設計基準対象施設と同様の使用方法であるため、設計基準対象施設と同仕様で設計し、1500kW/個とする。

6. 個数

高圧炉心注水ポンプ (原動機含む。) は、設計基準対象施設として復水貯蔵槽の冷却水又はサプレッションチェンバのプール水を炉心上部に取り付けられたスパージャから燃料集合体上に注水するため等に必要な個数である各系列 1 個とし、合計 2 個設置する。

高圧炉心注水ポンプ (原動機含む。) は、設計基準対象施設として 2 個設置しているものを重大事故等対処設備として使用する。

K7 ① V-1-1-5-3 R0

添付資料5.1.1

運転停止中の崩壊熱除去機能喪失及び全交流動力電源喪失における
有効燃料棒頂部又は放射線の遮蔽が維持される目安の水位到達までの時間余裕と
必要な注水量の計算方法について

運転停止中の崩壊熱除去機能喪失及び全交流動力電源喪失により、有効燃料棒頂部又は放射線の遮蔽が維持される目安の水位到達までの時間余裕と必要な注水量について、以下の式を用いて計算を行った。なお、事象を厳しく評価するため、発生する崩壊熱は全て原子炉水温の上昇及び蒸発に寄与するものとし、原子炉圧力容器や水面からの放熱は考慮しない。

なお、5.1.2及び5.2.2の「燃料損傷防止対策の有効性評価」において、「1. 原子炉圧力上昇による原子炉冷却材蒸発の抑制効果を考慮しない計算」を用いて評価を行っており、添付資料5.1.7及び添付資料5.2.2の「評価条件の不確かさの影響評価について」の一部においては、未開放状態の被ばく影響をより現実に近い想定として評価するため、「2. 原子炉圧力上昇による原子炉冷却材蒸発の抑制効果を考慮した計算」を用いた。

1. 原子炉圧力上昇による原子炉冷却材蒸発の抑制効果を考慮しない計算

原子炉未開放状態において、原子炉圧力上昇に伴う原子炉冷却材の比エンタルピの上昇により、大気圧下と比べて原子炉冷却材の蒸発量は抑制されるが、ここでは原子炉圧力容器の状態によらず、保守的かつ簡易的な評価として大気圧下の原子炉冷却材の蒸発量を求めた。

(1) 100℃に至るまでの時間

100℃に至るまでの時間は、運転停止中の崩壊熱除去機能喪失時、全交流動力電源喪失時ともに約1時間である。計算は次の式で行った。

$$t_1 = (h_{100} - h_{52}) \times V_c \times \rho_{52} / (Q \times 3600)$$

t_1 : 100℃に至るまでの時間[h]

h_{100} : 100℃の飽和水の比エンタルピ[kJ/kg]=419.10

h_{52} : 52℃の飽和水の比エンタルピ[kJ/kg]=217.70

V_c : 保有水の体積[m³] =

ρ_{52} : 52℃の水密度[kg/m³] = 987

Q : 崩壊熱[kW] = 2.24×10^4

(2) 有効燃料棒頂部または放射線の遮蔽が維持される目安の水位に至るまでの時間

有効燃料棒頂部又は放射線の遮蔽が維持される目安の水位に至るまでの時間は、運転停

枠囲みの内容は機密事項に属しますので公開できません。

止中の崩壊熱除去機能喪失時、全交流動力電源喪失時で、それぞれ約5時間と約3時間である。計算は次の式で行った。

$$t = t_1 + t_2$$

$$t_2 = (h_s - h_{100}) \times V_u \times \rho_{52} / (Q \times 3600)$$

t : 有効燃料棒頂部又は放射線の遮蔽が維持される目安の水位に至るまでの時間[h]

t_2 : 100°C到達から有効燃料棒頂部又は放射線の遮蔽が維持される目安の水位に至るまでの時間[h]

h_{100} : 100°Cの飽和水の比エンタルピ[kJ/kg] = 419.10

h_s : 飽和蒸気の比エンタルピ[kJ/kg] = 2675.57

V_u : 保有水の体積[m³]

(有効燃料棒頂部までの保有水の体積) =

(放射線の遮蔽が維持される目安の水位までの保有水の体積) =

ρ_{52} : 52°Cの水密度[kg/m³] = 987

Q : 崩壊熱[kW] = 2.24×10^4

また、注水前の蒸発量は、運転停止中の崩壊熱除去機能喪失時、全交流動力電源喪失時ともに37[m³/h]である。計算は次の式で行った。

$$(\text{注水前の蒸発量}) = (Q \times 3600) / (h_s - h_{100}) / \rho_{100}$$

ρ_{100} : 100°Cの水密度[kg/m³] = 958

(3) 必要な注水量

崩壊熱によって喪失する原子炉冷却材を補うために必要な注水量は、運転停止中の崩壊熱除去機能喪失時において約32[m³/h]、全交流動力電源喪失時において約33[m³/h]である。計算は次の式で行った。

$$f = (Q \times 3600) / ((h_s - h_f) \times \rho_f)$$

f : 必要な注水量[m³/h]

ρ_f : 注水(飽和水)の密度[kg/m³]

(崩壊熱除去機能喪失時) = 994 (水温35°C)

(全交流動力電源喪失時) = 988 (水温50°C)

h_s : 飽和蒸気の比エンタルピ[kJ/kg] = 2675.57

h_f : 注水(飽和水)の比エンタルピ[kJ/kg]

(崩壊熱除去機能喪失時) = 146.64 (水温35°C)

(全交流動力電源喪失時) = 209.34 (水温50°C)

Q : 崩壊熱[kW] = 2.24×10^4

(4) 注水中の蒸発量

注水中の蒸発量は、運転停止中の崩壊熱除去機能喪失時は0[m³/h]、運転停止中の全交流動力電源喪失時は約22[m³/h]である。注入された水を100°Cに上昇させる熱を崩壊熱から差し引いた熱が蒸発に使われることから、計算は次の式で行った。

$$Q \times 3600 = F \times \rho_f \times (h_{100} - h_f) + S \times \rho_f \times (h_s - h_{100})$$

$$S = (Q \times 3600 - F \times \rho_f \times (h_{100} - h_f)) / (\rho_f \times (h_s - h_{100}))$$

F : 注水量[m³/h]

(崩壊熱除去機能喪失時) = 954 (残留熱除去系定格流量)

(全交流動力電源喪失時) = 150 (低圧代替注水系 (常設) 設計値に注入配管の流路圧損を考慮した値として設定)

S : 注水中の蒸発量[m³/h] (ただし, S ≥ 0)

ρ_f : 注水 (飽和水) の密度[kg/m³]

(崩壊熱除去機能喪失時) = 994 (水温35°C)

(全交流動力電源喪失時) = 988 (水温50°C)

h_s : 飽和蒸気の比エンタルピー[kJ/kg] = 2675.57

h_{100} : 100°Cの飽和水の比エンタルピー[kJ/kg] = 419.10

h_f : 注水 (飽和水) の比エンタルピー[kJ/kg]

(崩壊熱除去機能喪失時) = 146.64 (水温 35°C)

(全交流動力電源喪失時) = 209.34 (水温 50°C)

Q : 崩壊熱[kW] = 2.24×10^4

2. 原子炉圧力上昇による原子炉冷却材蒸発の抑制効果を考慮した計算

(原子炉圧力容器が閉鎖状態での評価)

(1) 主蒸気逃がし安全弁 (SRV) の逃がし弁機能が作動する最低圧力に到達する時間等

5.1.2及び5.2.2の「燃料損傷防止対策の有効性評価」においては原子炉圧力容器未開放であるが、原子炉の大気圧状態が維持される想定にて計算を実施している。ただし、実操作において崩壊熱除去機能が喪失した際のSRVによる減圧操作は原子炉の注水機能が確保された後となるため、原子炉圧力上昇による原子炉冷却材蒸発の抑制効果に期待でき、原子炉冷却材の蒸発量は小さくなる。

閉鎖状態における原子炉の圧力上昇と水位の関係は下の式で計算できる。ここで主蒸気逃がし安全弁 (SRV) の逃がし弁機能が作動する最低圧力 (7.51MPa [gage]) に到達する時間等を求めた。

$$M_s / \rho_s + M_l / \rho_l = V_{a11}$$

$$M_s + M_l = M_{a11}$$

$$\Delta (h_s \times V_s \times \rho_s + h_l \times V_l \times \rho_l) = Q \Delta t$$

枠囲みの内容は機密事項に属しますので公開できません。

※初期状態の各変数は[0]，SRV作動圧力到達時の各変数は[1]で表す

 M_s , M_l : 気相部の蒸気量，液相部の水量[kg]

初期（大気圧，原子炉水温52℃）：

$$M_{s0} = \text{約 } \boxed{} \text{ kg (飽和蒸気圧)}, M_{l0} = \text{約 } \boxed{} \text{ kg}$$

 M_{all} : 原子炉圧力容器内の蒸気及び原子炉冷却材の総量[kg] = 約 $\boxed{}$ kg ρ_s , ρ_l : 飽和蒸気の密度，水の密度[kg/m³]初期（大気圧，原子炉水温 52℃）： $\rho_{s0} = 0.09121 \text{ kg/m}^3$, $\rho_{l0} = 987 \text{ kg/m}^3$

SRV 作動圧力到達時（7.51MPa[gage]，原子炉水温 291.6℃）：

$$\rho_{s1} = 40 \text{ kg/m}^3 , \rho_{l1} = 728.9 \text{ kg/m}^3$$

 V_s , V_l : 気相部の体積，液相部の体積[m³]初期（大気圧，原子炉水温52℃）： $V_{s0} = \text{約 } \boxed{} \text{ m}^3$, $V_{l0} = \text{約 } \boxed{} \text{ m}^3$ V_{all} : 原子炉圧力容器の体積[m³] = 約 $\boxed{}$ m³ h_s , h_l : 飽和蒸気，水のエンタルピー[kJ/kg]

初期（大気圧，原子炉水温52℃）：

$$h_{s0} = \text{約}2594.8 \text{ kJ/kg} , h_{l0} = \text{約}217.7 \text{ kJ/kg}$$

SRV作動圧力到達時（7.51MPa[gage]，原子炉水温291.6℃）：

$$h_{s1} = \text{約}2764.3 \text{ kJ/kg} , h_{l1} = \text{約}1298.2 \text{ kJ/kg}$$

 Q : 崩壊熱量[kJ/s] = 約 $2.24 \times 10^4 \text{ kJ/s}$ (原子炉停止 1 日後) Δt : 事象発生後の時間[s]

上記式より

SRV作動圧力到達時（7.51MPa[gage]，原子炉水温291.6℃）の液相部の水量[kg]

$$M_{l1} = \text{約 } 4.04 \times 10^5 \text{ kg}$$

SRV作動圧力到達時（7.51MPa[gage]，原子炉水温291.6℃）の液相部の体積[m³]

$$V_{l1} = \text{約 } \boxed{} \text{ m}^3$$

事象発生後の時間[s]

$$\Delta t = \text{約}1.9 \times 10^4 \text{ [s]} \rightarrow 5 \text{ 時間以上}$$

となり，事象発生約5時間後までに約3tの原子炉冷却材が蒸発する。ただし，熱膨張により原子炉冷却材の体積は約140 m³増加し，原子炉水位は有効燃料棒頂部より約8m上（通常運転水位より約4m高い位置）となる。SRV作動圧力到達時（7.51MPa[gage]）においては遮蔽評価に用いている100℃の時の水の密度と比べて水の密度が約0.76倍と減少しているため，同等の遮蔽厚さに換算した場合，有効燃料棒頂部より約6m上（通常運転水位より約2m高い位置）となり，事象発生前と同様原子炉冷却材による放射線の遮蔽は維持される。

以上より，原子炉圧力容器が閉鎖状態において崩壊熱除去機能が喪失した後も，主蒸気逃がし安全弁の作動等により原子炉内の保有水量が減少するまでの間（5時間以上），原子炉冷却材による放射線の遮蔽は維持される。

添付-3-(2) 設置変更許可審査資料（有効性評価）

なお、原子炉停止12時間後を想定した際、上記の原子炉停止1日後と同様の評価式を用いて算出すると、SRV作動圧力到達時（7.51MPa[gage]）までの時間は3時間以上となる。

同等な性能を有することの説明
 関連箇所を下線にて示す

第 7.4.2-2 表 主要評価条件 (全交流動力電源喪失) (1/2)

項目	主要評価条件	条件設定の考え方
原子炉圧力容器の状態	原子炉圧力容器の未開放	燃料の崩壊熱及び保有水量の観点から設定
燃料の崩壊熱	約 <u>22.4MW</u> (9×9 燃料(A型), 原子炉停止 1 日後※1)	平衡炉心燃料の平均燃焼度 33GWd/t ^{※2} を基に ANSI/ANS-5.1-1979 にて算出した値
原子炉水位	通常運転水位 (セパレータータスカート下端か ら+119cm)	原子炉停止 1 日後の水位から保守性を持たせた値
原子炉水温	52℃	原子炉停止 1 日後の実績を踏まえ, 原子炉は残留熱除去系の原子炉停止時冷却モードにて冷却されているため, その設計温度である 52℃ を設定
原子炉圧力	大気圧	原子炉停止 1 日後の実績を考慮して設定
外部水源の温度	50℃	復水移送ポンプ吐出温度を参考に設定
起因事象	外部電源喪失	送電系統又は所内主発電設備の故障等によって, 外部電源が喪失するものとして設定
安全機能の喪失に対する仮定	全交流動力電源喪失	全ての非常用ディーゼル発電機の機能喪失を想定
外部電源	外部電源なし	起因事象として, 外部電源が喪失するものとして設定

※1 原子炉停止 1 日後とは全制御棒全挿入からの時間を示している。通常停止操作において原子炉の出力は全制御棒全挿入完了及び発電機解列以前から徐々に低下させるが, 崩壊熱評価はスクラムのような瞬時に出力を低下させる保守的な計算条件となっている。

※2 サイクル末期の燃焼度のばらつきを考慮し, 10%の保守性を考慮。

第7.4.2-2表 主要評価条件（全交流動力電源喪失）（2/2）

項目	主要評価条件	条件設定の考え方
重大事故等対策に関連する機器条件	低圧代替注水系（常設）	設計値に注入配管の流路圧損を考慮した値として設定
	代替原子炉補機冷却系	代替原子炉補機冷却系の設計値として設定
重大事故等対策に関連する操作条件	残留熱除去系（原子炉停止時冷却モード）	残留熱除去系の設計値として設定 （原子炉水位回復後は崩壊熱相当の注水を実施することで水位を維持するが、残留熱除去系（原子炉停止時冷却モード）を実施することで原子炉内の崩壊熱を除去できるため、注水が不要となる）
	常設代替交流電源設備からの受電及び低圧代替注水系（常設）起動操作	全交流動力電源喪失時の訓練実績を踏まえた操作の時間及び系統構成の時間に余裕を考慮して設定
	代替原子炉補機冷却系運転操作	代替原子炉補機冷却系の準備期間を考慮して設定
	代替原子炉補機冷却系を介した残留熱除去系による原子炉停止時冷却モード運転	代替原子炉補機冷却系を介した残留熱除去系による原子炉除熱機能回復を踏まえて設定

3.1.2 ポンプ

名 称		<u>残留熱除去系ポンプ</u>	
容 量	m ³ /h/個	<input type="text"/> 以上	(954)
揚 程	m	<input type="text"/> 以上	(125)
最高使用圧力	MPa	吸込側 1.37/吐出側 3.43	
最高使用温度	℃	182	
原 動 機 出 力	kW/個	540	
個 数	—	3	

【設 定 根 拠】

(概要)

・設計基準対象施設

残留熱除去系ポンプは、設計基準対象施設として通常の原子炉停止時及び復水器が使用できない時の炉心の崩壊熱及びその他の残留熱の除去並びに原子炉冷却材喪失時の炉心冷却等を目的とし、下記のモード・機能の際に冷却材を供給するために設置する。

- ① 原子炉停止時冷却モード
- ② 低圧注水モード
- ③ 格納容器スプレイ冷却モード
- ④ サプレッションチェンバプール水冷却モード
- ⑤ 燃料プール冷却機能

・重大事故等対処設備

重大事故等時に原子炉冷却系統施設のうち残留熱除去設備（残留熱除去系）として使用する残留熱除去系ポンプは以下の機能を有する。

(1) 原子炉停止時冷却モード

残留熱除去系ポンプは、原子炉冷却材圧力バウンダリが低圧の状態であって、設計基準事故対処設備が有する発電用原子炉の冷却機能が喪失した場合においても炉心の著しい損傷及び原子炉格納容器の破損を防止するため、発電用原子炉を冷却するために設置する。また、設計基準事故対処設備が有する最終ヒートシンクへ熱を輸送する機能が喪失した場合において炉心の著しい損傷及び原子炉格納容器の破損(炉心の著しい損傷が発生する前に生ずるものに限る。)を防止するために設置する。

系統構成は、原子炉冷却材を原子炉圧力容器から残留熱除去系ポンプ及び熱交換器を経由して原子炉圧力容器に戻すことにより炉心を冷却できる設計とする。

(2) 格納容器スプレイ冷却モード

残留熱除去系ポンプは、設計基準事故対処設備が有する最終ヒートシンクへ熱を輸送する機能が喪失した場合において炉心の著しい損傷及び原子炉格納容器の破損(炉心の著しい損傷が発生する前に生ずるものに限る。)を防止するために設置する。

K7 ① V-1-1-5-3 R0

系統構成は、サブプレッションチェンバの水を残留熱除去系ポンプにより熱交換器を經由してスプレイすることによりドライウェル内及びサブプレッションチェンバ内にスプレイすることで、原子炉格納容器内の崩壊熱の除去及び蒸気の凝縮ができる設計とする。

(3) サプレッションチェンバプール水冷却モード

残留熱除去系ポンプは、設計基準事故対処設備が有する最終ヒートシンクへ熱を輸送する機能が喪失した場合において炉心の著しい損傷及び原子炉格納容器の破損（炉心の著しい損傷が発生する前に生ずるものに限る。）を防止するために設置する。

系統構成は、サブプレッションチェンバのプール水を残留熱除去系ポンプにより熱交換器を經由してサブプレッションチェンバに戻すことによりサブプレッションチェンバの水を冷却できる設計とする。

重大事故等時に原子炉冷却系統施設のうち非常用炉心冷却設備その他原子炉注水設備（低圧注水系）として使用する残留熱除去系ポンプは、以下の機能を有する。

残留熱除去系ポンプは、原子炉冷却材圧力バウンダリが低圧の状態であって、設計基準事故対処設備が有する発電用原子炉の冷却機能が喪失した場合においても炉心の著しい損傷及び原子炉格納容器の破損を防止するため、発電用原子炉を冷却するために設置する。

系統構成は、残留熱除去系ポンプにより、サブプレッションチェンバの水を残留熱除去系等を經由して原子炉圧力容器へ注水することで炉心を冷却できる設計とする。

重大事故等時に原子炉格納施設のうち圧力低減設備その他の安全設備のうち原子炉格納容器安全設備（格納容器スプレイ冷却系）として使用する残留熱除去系ポンプは、以下の機能を有する。

残留熱除去系ポンプは、設計基準事故対処設備が有する原子炉格納容器内の冷却機能が喪失した場合において炉心の著しい損傷を防止するため、原子炉格納容器内の圧力及び温度を低下させるために設置する。また、炉心の著しい損傷が発生した場合において原子炉格納容器の破損を防止するため、原子炉格納容器内の圧力及び温度並びに放射性物質の濃度を低下させるために設置する。

系統構成は、常設代替交流電源設備からの給電により機能を復旧し、残留熱除去系ポンプによりサブプレッションチェンバのプール水をドライウェル内及びサブプレッションチェンバ内にスプレイすることで原子炉格納容器を冷却できる設計とする。

重大事故等時に原子炉格納施設のうち圧力低減設備その他の安全設備のうち原子炉格納容器安全設備（サブプレッションチェンバプール水冷却系）として使用する残留熱除去系ポンプは、以下の機能を有する。

残留熱除去系ポンプは、設計基準事故対処設備が有する原子炉格納容器内の冷却機能が喪失した場合において炉心の著しい損傷を防止するため、原子炉格納容器内の圧力及び温度を低下させるために設置する。また、炉心の著しい損傷が発生した場合において原子炉格納容器の破損を防止するため、原子炉格納容器内の圧力及び温度並びに放射性物質の濃度を低下させるために設置する。

系統構成は、常設代替交流電源設備からの給電により機能を復旧し、残留熱除去系ポンプ及び熱交換器により、サプレッションチェンバのプール水を冷却することで原子炉格納容器を冷却できる設計とする。

重大事故等時に原子炉格納施設のうち圧力低減設備その他の安全設備のうち原子炉格納容器安全設備（代替循環冷却系）として使用する残留熱除去系ポンプは、以下の機能を有する。

残留熱除去系ポンプは、炉心の著しい損傷が発生した場合において原子炉格納容器の過圧による破損を防止するため、原子炉格納容器バウンダリを維持しながら原子炉格納容器内の圧力及び温度を低下させるための流路として設置する。

系統構成は、サプレッションチェンバを水源とし故障等により機能喪失した残留熱除去系ポンプ B を流路として使用し、復水移送ポンプによりサプレッションチェンバのプール水を残留熱除去系熱交換器にて冷却し、残留熱除去系等を経由して原子炉圧力容器又は原子炉格納容器下部へ注水するとともに、原子炉格納容器内へスプレイすることで、原子炉格納容器バウンダリを維持しながら原子炉格納容器内の圧力及び温度を低下できる設計とする。

1. 容量

設計基準対象施設として使用する残留熱除去系ポンプの容量は、原子炉冷却材喪失時において、安全解析から求められた必要流量である m³/h/個以上とする。

原子炉冷却系統施設のうち残留熱除去設備として使用する残留熱除去系ポンプを重大事故等時に使用する場合の容量は設計基準対象施設と同様の使用方法であるため、設計基準対象施設と同仕様で設計し、 m³/h/個以上とする。

公称値については、 954m³/h/個とする。

2. 揚程

設計基準対象施設として使用する残留熱除去系ポンプの揚程は、必要流量注入時の原子炉圧力とサプレッションチェンバ内圧力との差 (MPa) に、系統配管・弁類圧力損失及び静水頭が m であることから、 m 以上とする。

枠囲みの内容は機密事項に属しますので公開できません。

原子炉冷却系統施設のうち残留熱除去設備として使用する残留熱除去系ポンプを重大事故等時において使用する場合の揚程は、設計基準対象施設と同様の使用方法のため m 以上とする。

公称値については、要求される揚程 m を上回る 125m とする。

3. 最高使用圧力

3.1 吸込側の最高使用圧力 1.37MPa

設計基準対象施設として使用する残留熱除去系ポンプの吸込側の最高使用圧力は、主配管「原子炉圧力容器(A)系出口配管合流部～残留熱除去系ポンプ(A)」、「原子炉圧力容器(B)系出口配管合流部～残留熱除去系ポンプ(B)」及び「原子炉圧力容器(C)系出口配管合流部～残留熱除去系ポンプ(C)」の最高使用圧力と同じ 1.37MPa とする。

残留熱除去系ポンプを重大事故等時において使用する場合の圧力は、重大事故等時における主配管「原子炉圧力容器(A)系出口配管合流部～残留熱除去系ポンプ(A)」、「原子炉圧力容器(B)系出口配管合流部～残留熱除去系ポンプ(B)」及び「原子炉圧力容器(C)系出口配管合流部～残留熱除去系ポンプ(C)」の使用圧力と同じ 1.37MPa とする。

3.2 吐出側の最高使用圧力 3.43MPa

設計基準対象施設として使用する残留熱除去系ポンプの吐出側の最高使用圧力は、ポンプ締切運転時の揚程約 m (=約 MPa) となり、吸込側の最高運転圧力約 MPa との合計が MPa となることから、これを上回る圧力として 3.43MPa とする。

残留熱除去系ポンプを重大事故等時において使用する場合の圧力は、設計基準対象施設と同様の使用方法であるため、設計基準対象施設と同仕様で設計し、3.43MPa とする。

4. 最高使用温度

設計基準対象施設として使用する残留熱除去系ポンプの最高使用温度は、残留熱除去系隔離解除原子炉圧力 0.93MPa の飽和温度である 182℃ とする。

残留熱除去系ポンプを重大事故等時において使用する場合の温度は、設計基準対象施設と同様の使用方法であるため、設計基準対象施設と同仕様で設計し、182℃ とする。

5. 原動機出力

設計基準対象施設として使用する残留熱除去系ポンプの原動機出力は、定格流量点での軸動力を基に設定する。

$$P_w = 10^{-3} \cdot \rho \cdot g \cdot Q \cdot H$$

$$\eta = \frac{P_w}{P} \cdot 100$$

(引用文献：日本工業規格 J I S B 0 1 3 1 (2002) 「ターボポンプ用語」)

$$P = \frac{10^{-3} \cdot \rho \cdot g \cdot Q \cdot H}{\eta / 100}$$

P : 軸動力(kW)

P_w : 水動力(kW)

ρ : 密度(kg/m³) = 1000

g : 重力加速度(m/s²) = 9.80665

Q : 容量(m³/s) = 954/3600

H : 揚程(m) = 125

η : ポンプ効率 (%) (設計計画値) =

$$P = \frac{10^{-3} \times 1000 \times 9.80665 \times \left(\frac{954}{3600}\right) \times 125}{\text{} / 100} = \text{} \div \text{} \text{ kW}$$

上記より、残留熱除去系ポンプの原動機出力は、必要軸動力 kW を上回る 540kW/個とする。

残留熱除去系ポンプを重大事故等時において使用する場合の原動機出力は、重大事故等時の容量及び揚程が設計基準対象施設の容量及び揚程と同仕様であるため、設計基準対象施設と同仕様で設計し、540kW/個とする。

6. 個数

残留熱除去系ポンプ(原動機含む。)は、設計基準対象施設として原子炉停止後の冷却時に、原子炉圧力容器への注水及び、原子炉炉心又は格納容器からの熱除去をするために必要な個数である各系列に1個とし、合計3個設置する。

残留熱除去系ポンプ(原動機含む。)は、設計基準対象施設として3個設置しているものを重大事故等対処設備として使用する。

名 称		可搬型代替注水ポンプ (A-2 級) (6, 7 号機共用)
容 量	m ³ /h/個	45 以上, 45 以上, 48 以上, 147 以上, 20 以上, <u>84 以上</u> , 130 以上, 90 以上, 80 以上, 120 以上 (120 以上)
吐 出 圧 力	MPa	0.74 以上, 0.38 以上, 1.31 以上, 1.29 以上, 1.28 以上, 1.26 以上, 1.04 以上, 1.67 以上, 0.71 以上, 1.63 以上 (0.85 以上)
最 高 使 用 圧 力	MPa	□
最 高 使 用 温 度	℃	□
原 動 機 出 力	kW/個	□
個 数	—	16 (予備 1)
<p>【設 定 根 拠】 (概要)</p> <p>重大事故等時に核燃料物質の取扱施設及び貯蔵施設のうち使用済燃料貯蔵槽冷却浄化設備として使用する可搬型代替注水ポンプ (A-2 級) は、以下の機能を有する。</p> <p>可搬型代替注水ポンプ (A-2 級) は、使用済燃料貯蔵槽の冷却機能又は注水機能が喪失し、又は使用済燃料貯蔵槽からの水の漏えいその他の要因により当該使用済燃料貯蔵槽の水位が低下した場合において使用済燃料貯蔵槽内の燃料体又は使用済燃料を冷却し、放射線を遮蔽し、及び臨界を防止するために設置する。</p> <p>系統構成は、残留熱除去系 (燃料プール冷却モード) 及び燃料プール冷却浄化系の有する使用済燃料貯蔵プールの冷却機能喪失又は残留熱除去系ポンプによる使用済燃料貯蔵プールへの補給機能が喪失し、又は使用済燃料貯蔵プールに接続する配管の破損等により使用済燃料貯蔵プール水の小規模な漏えいにより使用済燃料貯蔵プールの水位が低下した場合において、可搬型代替注水ポンプ (A-1 級) 及び可搬型代替注水ポンプ (A-2 級) 又は可搬型代替注水ポンプ (A-2 級) により、代替淡水源又は代替淡水源が枯渇した場合においては海を水源として、燃料プール代替注水系配管又はホース等を経由して可搬型スプレイヘッド又は常設スプレイヘッドから使用済燃料貯蔵プールへ注水することで、使用済燃料貯蔵プールの水位を維持できる設計とする。</p> <p>可搬型代替注水ポンプ (A-2 級) は、使用済燃料貯蔵槽からの大量の水の漏えいその他の要因により当該使用済燃料貯蔵槽の水位が異常に低下した場合において貯蔵槽内燃料体等の著しい損傷の進行を緩和し、及び臨界を防止するために設置する。</p> <p>系統構成は、使用済燃料貯蔵プールからの大量の水の漏えい等により使用済燃料貯蔵プールの水位が異常に低下した場合において、可搬型スプレイヘッドを使用する場合には、可搬型代替注水ポンプ (A-1 級) 及び可搬型代替注水ポンプ (A-2 級) 又は可搬型代替注水ポンプ (A-2 級)、常設スプレイヘッドを使用する場合には、可搬型代替注水ポンプ (A-1 級) 及び可搬型代替注水</p>		

K7 ① V-1-1-5-2 R0

ポンプ（A-2級）により、代替淡水源又は代替淡水源が枯渇した場合には海を水源として、燃料プール代替注水系配管又はホース等を経由して可搬型スプレイヘッダ又は常設スプレイヘッダから使用済燃料貯蔵プール内燃料体等に直接スプレイすることで、燃料損傷を緩和するとともに、環境への放射性物質の放出をできる限り低減できる設計とする。

重大事故等時に原子炉冷却系統施設のうち残留熱除去設備（格納容器圧力逃がし装置）として使用する可搬型代替注水ポンプ（A-2級）は、以下の機能を有する。

可搬型代替注水ポンプ（A-2級）は、設計基準事故対処設備が有する最終ヒートシンクへ熱を輸送する機能が喪失した場合において炉心の著しい損傷及び原子炉格納容器の破損（炉心の著しい損傷が発生する前に生ずるものに限る。）を防止するため、最終ヒートシンクへ熱を輸送するために設置する。

系統構成は、炉心の著しい損傷及び原子炉格納容器の破損を防止するために設置する格納容器圧力逃がし装置のフィルタ装置の水位が通常水位を下回る場合において、可搬型代替注水ポンプ（A-2級）により、代替淡水源の水を格納容器圧力逃がし装置のフィルタ装置内へ補給することで水位調整（水張り）を実施できる設計とする。

重大事故等時に原子炉冷却系統施設のうち非常用炉心冷却設備その他原子炉注水設備（低圧代替注水系）として使用する可搬型代替注水ポンプ（A-2級）は、以下の機能を有する。

可搬型代替注水ポンプ（A-2級）は、原子炉冷却材圧力バウンダリが低圧の状態であって、設計基準事故対処設備が有する発電用原子炉の冷却機能が喪失した場合においても炉心の著しい損傷及び原子炉格納容器の破損を防止するため、発電用原子炉を冷却するために設置する。

系統構成は、残留熱除去系（低圧注水モード）の機能が喪失した場合において、可搬型代替注水ポンプ（A-2級）により、代替淡水源又は代替淡水源が枯渇した場合には海を水源として、残留熱除去系等を経由して原子炉圧力容器に注水することで、炉心を冷却できる設計とする。

重大事故等時に原子炉冷却系統施設のうち非常用炉心冷却設備その他原子炉注水設備（水の供給設備）として使用する可搬型代替注水ポンプ（A-2級）は、以下の機能を有する。

可搬型代替注水ポンプ（A-2級）は、設計基準事故の収束に必要な水源とは別に、重大事故等の収束に必要な十分な量の水を有する水源を確保することに加えて、発電用原子炉施設には設計基準事故対処設備及び重大事故等対処設備に対して重大事故等の収束に必要な十分な量の水を供給するために設置する。

系統構成は、重大事故等時において、可搬型代替注水ポンプ（A-2級）により、代替淡水源又は代替淡水源が枯渇した場合には海を水源として、補給水系等を経由して復水貯蔵槽へ重大事故等の収束に必要な十分な量の水を供給できる設計とする。

重大事故等時に原子炉格納施設のうち圧力低減設備その他の安全設備のうち原子炉格納容器安全設備（格納容器下部注水系）として使用する可搬型代替注水ポンプ（A-2 級）は、以下の機能を有する。

可搬型代替注水ポンプ（A-2 級）は、炉心の著しい損傷が発生した場合において原子炉格納容器の破損を防止するため、熔融し、原子炉格納容器の下部に落下した炉心を冷却するために設置する。

系統構成は、炉心の著しい損傷が発生した場合において、可搬型代替注水ポンプ（A-2 級）により、代替淡水源又は代替淡水源が枯渇した場合においては海を水源として、補給水系等を経由して原子炉格納容器下部へ注水し、熔融炉心が落下するまでに原子炉格納容器下部にあらかじめ十分な水位を確保するとともに、落下した熔融炉心を冷却できる設計とする。

重大事故等時に原子炉格納施設のうち圧力低減設備その他の安全設備のうち原子炉格納容器安全設備（代替格納容器スプレイ冷却系）として使用する可搬型代替注水ポンプ（A-2 級）は、以下の機能を有する。

可搬型代替注水ポンプ（A-2 級）は、設計基準事故対処設備が有する原子炉格納容器内の冷却機能が喪失した場合において炉心の著しい損傷を防止するため、原子炉格納容器内の圧力及び温度を低下させるために設置する。

系統構成は、残留熱除去系（格納容器スプレイ冷却モード）の機能が喪失した場合において、可搬型代替注水ポンプ（A-2 級）により、代替淡水源又は代替淡水源が枯渇した場合においては海を水源として、残留熱除去系等を経由して原子炉格納容器スプレイ管からドライウエル内及びサブプレッションチェンバ内にスプレイすることで、原子炉格納容器内の圧力及び温度を低下させることができる設計とする。

可搬型代替注水ポンプ（A-2 級）は、炉心の著しい損傷が発生した場合において原子炉格納容器の破損を防止するため、原子炉格納容器内の圧力及び温度並びに放射性物質の濃度を低下させるために設置する。

系統構成は、炉心の著しい損傷が発生した場合において、可搬型代替注水ポンプ（A-2 級）により、代替淡水源又は代替淡水源が枯渇した場合においては海を水源として、残留熱除去系等を経由して原子炉格納容器スプレイ管からドライウエル内及びサブプレッションチェンバ内にスプレイすることで、原子炉格納容器内の圧力及び温度並びに放射性物質の濃度を低下させることができる設計とする。

重大事故等時に原子炉格納施設のうち圧力低減設備その他の安全設備のうち原子炉格納容器安全設備（低圧代替注水系）として使用する可搬型代替注水ポンプ（A-2 級）は、以下の機能を有する。

可搬型代替注水ポンプ（A-2 級）は、炉心の著しい損傷が発生した場合において、熔融炉心の原子炉格納容器下部への落下を遅延・防止するために設置する。

系統構成は、炉心の著しい損傷が発生した場合において、可搬型代替注水ポンプ（A-2 級）により、代替淡水源又は代替淡水源が枯渇した場合においては海を水源として、残留熱除去系等を経由し、原子炉圧力容器に注水することで熔融炉心の原子炉格納容器下部への落下を遅延・防止できる設計とする。

重大事故等時に原子炉格納施設のうち圧力低減設備その他の安全設備のうち放射性物質濃度制御設備及び可燃性ガス濃度制御設備並びに格納容器再循環設備（格納容器圧力逃がし装置）として使用する可搬型代替注水ポンプ（A-2 級）は、以下の機能を有する。

可搬型代替注水ポンプ（A-2 級）は、炉心の著しい損傷が発生した場合において、原子炉格納容器内における水素爆発による原子炉格納容器の破損を防止するために設置する。

系統構成は、水素爆発による原子炉格納容器の破損を防止するために設置する格納容器圧力逃がし装置のフィルタ装置の水位が通常水位を下回る場合において、可搬型代替注水ポンプ（A-2 級）により、代替淡水源の水を格納容器圧力逃がし装置のフィルタ装置内へ補給することで水位調整（水張り）を実施できる設計とする。

重大事故等時に原子炉格納施設のうち圧力低減設備その他の安全設備のうち圧力逃がし装置（格納容器圧力逃がし装置）として使用する可搬型代替注水ポンプ（A-2 級）は、以下の機能を有する。

可搬型代替注水ポンプ（A-2 級）は、炉心の著しい損傷が発生した場合において、原子炉格納容器の過圧による破損を防止するため、原子炉格納容器バウンダリを維持しながら原子炉格納容器内の圧力及び温度を低下させるために設置する。

系統構成は、原子炉格納容器の過圧破損を防止するために設置する格納容器圧力逃がし装置のフィルタ装置の水位が通常水位を下回る場合において、可搬型代替注水ポンプ（A-2 級）により、代替淡水源の水を格納容器圧力逃がし装置のフィルタ装置内へ補給することで水位調整（水張り）を実施できる設計とする。

1. 容量

1.1 使用済燃料貯蔵プールへ注水する場合の容量（可搬型スプレイヘッド使用時）

45m³/h/個以上

可搬型代替注水ポンプ（A-2 級）を重大事故等時ににおいて核燃料物質の取扱施設及び貯蔵施設のうち使用済燃料貯蔵槽冷却浄化設備として可搬型スプレイヘッドを用いた使用済燃料貯蔵プールへの注水に使用する場合の容量は、使用済燃料貯蔵プールにおける燃料損傷防止対策の有効性評価解析（原子炉設置変更許可申請書添付書類十）の想定事故 1 及び想定事故 2 において有効性が確認されている使用済燃料貯蔵プールへの注水量が約 45m³/h である

ことから、 $45\text{m}^3/\text{h}/\text{個}$ 以上とする。

1.2 使用済燃料貯蔵プールへ注水する場合の容量（常設スプレイヘッダ使用時）

$45\text{m}^3/\text{h}/\text{個}$ 以上

可搬型代替注水ポンプ（A-2 級）を重大事故等時において核燃料物質の取扱施設及び貯蔵施設のうち使用済燃料貯蔵槽冷却浄化設備として常設スプレイヘッダを用いた使用済燃料貯蔵プールへの注水に使用する場合の容量は、使用済燃料貯蔵プールにおける燃料損傷防止対策の有効性評価解析（原子炉設置変更許可申請書添付書類十）の想定事故 1 及び想定事故 2 において有効性が確認されている使用済燃料貯蔵プールへの注水量が約 $45\text{m}^3/\text{h}$ であることから、 $45\text{m}^3/\text{h}/\text{個}$ 以上とする。

1.3 使用済燃料貯蔵プールへスプレイする場合の容量（可搬型スプレイヘッダ使用時）

$48\text{m}^3/\text{h}/\text{個}$ 以上

可搬型代替注水ポンプ（A-2 級）を重大事故等時において核燃料物質の取扱施設及び貯蔵施設のうち使用済燃料貯蔵槽冷却浄化設備として可搬型スプレイヘッダを用いた使用済燃料貯蔵プールへのスプレイに使用する場合の容量は、添付書類 V-1-3-4 「使用済燃料貯蔵槽の冷却能力に関する説明書」において蒸散量を上回ることが確認されているスプレイ量を満足する値として、 $48\text{m}^3/\text{h}/\text{個}$ 以上とする。

1.4 使用済燃料貯蔵プールへスプレイする場合の容量（常設スプレイヘッダ使用時）

$147\text{m}^3/\text{h}/\text{個}$ 以上

可搬型代替注水ポンプ（A-2 級）を重大事故等時において核燃料物質の取扱施設及び貯蔵施設のうち使用済燃料貯蔵槽冷却浄化設備として常設スプレイヘッダを用いた使用済燃料貯蔵プールへのスプレイに使用する場合の容量は、添付書類 V-1-3-4 「使用済燃料貯蔵槽の冷却能力に関する説明書」において蒸散量を上回ることが確認されているスプレイ量を満足する値として、 $147\text{m}^3/\text{h}/\text{個}$ 以上とする。

1.5 格納容器圧力逃がし装置のフィルタ装置水位調整（水張り）に使用する場合の容量

$20\text{m}^3/\text{h}/\text{個}$ 以上

可搬型代替注水ポンプ（A-2 級）を重大事故等時において原子炉冷却系統施設のうち残留熱除去設備（格納容器圧力逃がし装置）並びに原子炉格納施設のうち圧力低減設備その他の安全設備のうち放射性物質濃度制御設備及び可燃性ガス濃度制御設備並びに格納容器再循環設備（格納容器圧力逃がし装置）及び圧力低減設備その他の安全設備のうち圧力逃がし装置（格納容器圧力逃がし装置）として格納容器圧力逃がし装置のフィルタ装置水位調整（水張り）に使用する場合の容量は、格納容器圧力逃がし装置の使用時にフィルタ装置の水位が通常水位を下回ると判断された場合において、「5. 重大事故の発生及び拡大の防止に必要な措置を実施するために必要な技術的能力」の追補（原子炉設置変更許可申請書添付書類十追補 1）に示される水張りの所要時間が 50 分であることから、保守的に下限水位から通常水位

復帰に必要な水量に対して 30 分以内に水張りできる容量として、 $20\text{m}^3/\text{h}/\text{個}$ 以上とする。

1.6 原子炉圧力容器へ注水する場合の容量 $84\text{m}^3/\text{h}/\text{個}$ 以上

可搬型代替注水ポンプ (A-2 級) を重大事故等時において原子炉冷却系統施設のうち非常用炉心冷却設備その他原子炉注水設備 (低圧代替注水系) 及び原子炉格納施設のうち圧力低減設備その他の安全設備のうち原子炉格納容器安全設備 (低圧代替注水系) として原子炉圧力容器への注水時に使用する場合の容量は、炉心損傷防止対策の有効性評価解析 (原子炉設置変更許可申請書添付書類十) のうち、「全交流動力電源喪失 (外部電源喪失+DG 喪失) + SRV 再閉失敗」において有効性が確認されている原子炉圧力容器への注水流量が $84\text{m}^3/\text{h}$ であることから、 $84\text{m}^3/\text{h}/\text{個}$ 以上とする。

1.7 復水貯蔵槽へ補給する場合の容量 $130\text{m}^3/\text{h}$ 以上

可搬型代替注水ポンプ (A-2 級) を重大事故等時において原子炉冷却系統施設のうち非常用炉心冷却設備その他原子炉注水設備 (水の供給設備) として復水貯蔵槽への補給に使用する場合の容量は、格納容器破損防止対策の有効性評価解析 (原子炉設置変更許可申請書添付書類十) のうち、「雰囲気圧力・温度による静的負荷 (格納容器過圧・過温破損)」(代替循環冷却系を使用しない場合) において有効性が確認されている復水貯蔵槽への供給流量が $130\text{m}^3/\text{h}$ であることから、 $130\text{m}^3/\text{h}/\text{個}$ 以上とする。

1.8 原子炉格納容器下部へ注水する場合の容量 $90\text{m}^3/\text{h}/\text{個}$ 以上

可搬型代替注水ポンプ (A-2 級) を重大事故等時において原子炉格納施設のうち圧力低減設備その他の安全設備のうち原子炉格納容器安全設備 (格納容器下部注水系) として原子炉格納容器下部注水時に使用する場合の容量は、格納容器破損防止対策の有効性評価解析 (原子炉設置変更許可申請書添付書類十) のうち、「高圧溶融物放出/格納容器雰囲気直接加熱」において有効性が確認されている格納容器下部注水系 (常設) による原子炉格納容器下部への注水流量が $90\text{m}^3/\text{h}$ であることから、 $90\text{m}^3/\text{h}/\text{個}$ 以上とする。

1.9 原子炉格納容器へスプレイする場合の容量 $80\text{m}^3/\text{h}$ 以上

可搬型代替注水ポンプ (A-2 級) を重大事故等時において原子炉格納施設のうち圧力低減設備その他の安全設備のうち原子炉格納容器安全設備 (代替格納容器スプレイ冷却系) として格納容器スプレイ時に使用する場合の容量は、炉心損傷防止対策の有効性評価解析 (原子炉設置変更許可申請書添付書類十) のうち、「全交流動力電源喪失 (外部電源喪失+DG 喪失) + SRV 再閉失敗」において有効性が確認されている原子炉格納容器へのスプレイ流量が $80\text{m}^3/\text{h}$ であることから、 $80\text{m}^3/\text{h}/\text{個}$ 以上とする。

1.10 原子炉圧力容器への注水及び原子炉格納容器へのスプレイを同時に実施する場合の容量 $120\text{m}^3/\text{h}/\text{個}$ 以上

可搬型代替注水ポンプ (A-2 級) を重大事故等時において原子炉冷却系統施設のうち非常

用炉心冷却設備その他原子炉注水設備（低圧代替注水系）及び原子炉格納施設のうち圧力低減設備その他の安全設備のうち原子炉格納容器安全設備（代替格納容器スプレイ冷却系）として原子炉圧力容器への注水及び格納容器スプレイを同時に実施する場合に使用する場合の容量は、炉心損傷防止対策の有効性評価解析（原子炉設置変更許可申請書添付書類十）のうち、「全交流動力電源喪失（外部電源喪失+DG喪失）+SRV再閉失敗」において原子炉圧力容器への注水及び原子炉格納容器へのスプレイを同時に行う場合、有効性が確認されている原子炉圧力容器への注水流量が40m³/h、原子炉格納容器へのスプレイ流量が80m³/hであることから、120m³/h/個以上とする。

公称値については、可搬型代替注水ポンプ（A-2級）は消防法に基づく技術上の規格を満足するものを採用していることから、その規格上要求される容量120m³/h/個以上とする。

2. 吐出圧力

2.1 使用済燃料貯蔵プールへ注水する場合の吐出圧力（可搬型スプレイヘッド使用時）

0.74MPa以上

可搬型代替注水ポンプ（A-2級）を重大事故等時において核燃料物質の取扱施設及び貯蔵施設のうち使用済燃料貯蔵槽冷却浄化設備として可搬型スプレイヘッドを用いた使用済燃料貯蔵プールへの注水に使用する場合の吐出圧力は、必要吐出圧力が最大となる7号機原子炉建屋機器搬出入口を使用する場合の静水頭、ホース直接敷設の圧損、ホース湾曲による影響、機器及び配管・弁類圧損を基に設定する。

静水頭	約 0.19MPa
ホース圧損	約 0.38MPa
ホース湾曲による影響	約 0.11MPa
機器及び配管・弁類圧損	約 0.06MPa

合計 約 0.74MPa

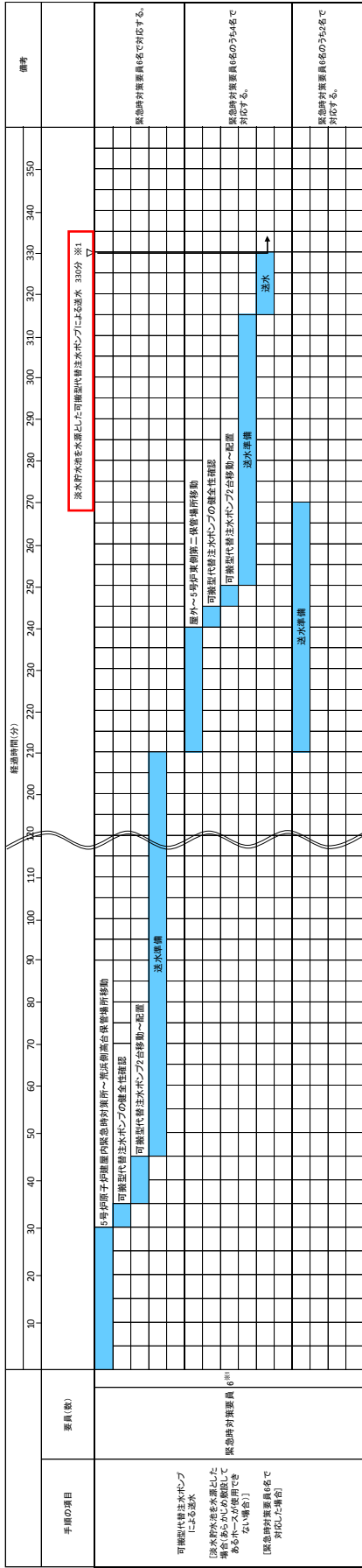
以上より、可搬型スプレイヘッドを用いた使用済燃料貯蔵プールへの注水に使用する可搬型代替注水ポンプ（A-2級）の吐出圧力は0.74MPa以上とする。

2.2 使用済燃料貯蔵プールへ注水する場合の吐出圧力（常設スプレイヘッド使用時）

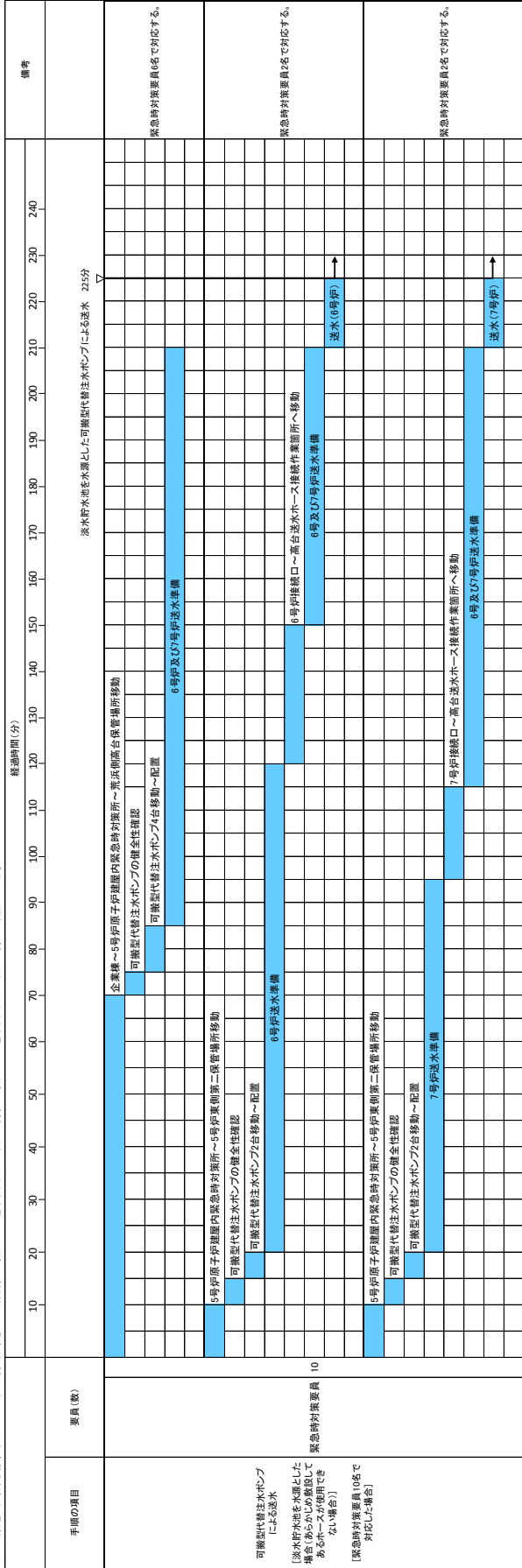
0.38MPa以上

可搬型代替注水ポンプ（A-2級）を重大事故等時において核燃料物質の取扱施設及び貯蔵施設のうち使用済燃料貯蔵槽冷却浄化設備として常設スプレイヘッドを用いた使用済燃料貯蔵プールへの注水に使用する場合の吐出圧力は、必要吐出圧力が最大となる7号機使用済燃料貯蔵プール接続口（東）を使用する場合の静水頭、ホース直接敷設の圧損、ホース湾曲による影響、機器及び配管・弁類圧損を基に設定する。

同等な性能を有することの説明
関連箇所を赤字にて示す

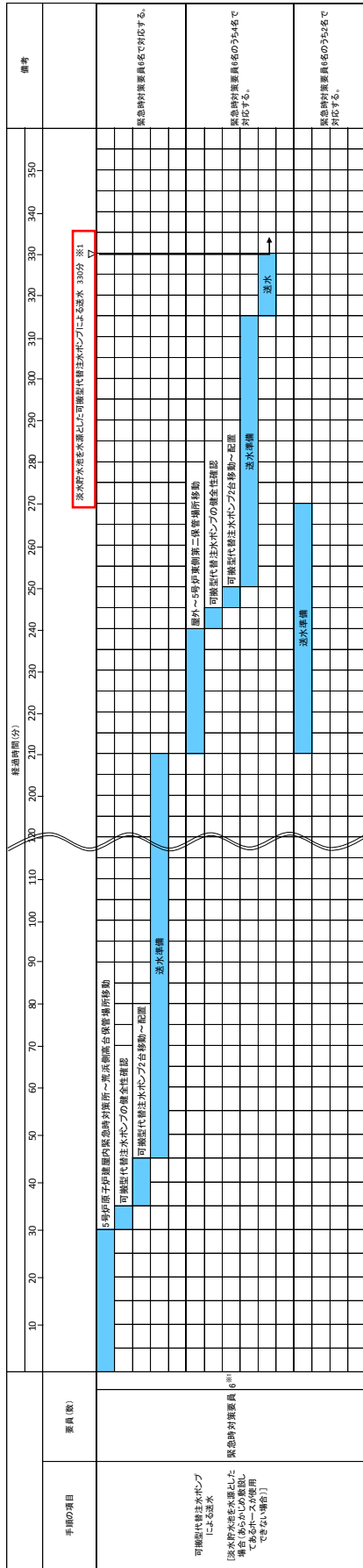


※1 緊急時対策要員6名で2ユニット分を対応した場合、6号炉への送水開始まで約350分、7号炉への送水開始まで約445分が可能である。



第 1.4.17 図 低圧代替注水系（可搬型）による原子炉圧力容器への注水（淡水/海水）

（可搬型代替注水ポンプによる送水）タイムチャート（2/2）



※1 緊急時対策要員6名で2ユニット分を対応した場合、6号炉への送水開始まで約330分、7号炉への送水開始まで約345分で可能である。
緊急時対策要員10名で2ユニット分を対応した場合、6号炉及び7号炉への送水開始まで約225分で可能である。

第 1.8.14 図 低圧代替注水系（可搬型）による原子炉圧力容器への注水（淡水/海水）
（可搬型代替注水ポンプによる送水）タイムチャート（3/3）

(常設) による原子炉注水操作は、運転員等操作時間に与える影響として、実態の操作開始時間が早まり、原子炉水位の低下を緩和する可能性があることから、評価項目となるパラメータに対する余裕は大きくなる。

操作条件の代替原子炉補機冷却系の運転操作は、運転員等操作時間に与える影響として、操作開始時間は評価上の想定より早まる可能性があるが、原子炉への注水をすでに実施していることから、評価項目となるパラメータに与える影響はない。

(2) 操作時間余裕の把握

操作開始時間の遅れによる影響度合いを把握する観点から、評価項目となるパラメータに対して、対策の有効性が確認できる範囲内での操作時間余裕を確認し、その結果を以下に示す。

操作条件の常設代替交流電源設備からの受電及び低圧代替注水系（常設）による原子炉注水操作は、通常運転水位から放射線の遮蔽が維持される最低水位に到達するまでの時間は事象発生から約3時間、原子炉水位が有効燃料棒頂部まで低下する時間は約5時間であり、事故を認知して注水を開始するまでの時間が145分であるため、準備時間が確保できることから、時間余裕がある。操作条件の代替原子炉補機冷却系運転操作は、事象発生約20時間後の操作であるため、準備時間が確保できることから、時間余裕がある。仮に、操作が遅れる場合は、低圧代替注水系（常設）による原子炉への注水は継続する。

(3) まとめ

評価条件の不確かさの影響評価の範囲として、運転員等操作時間に与える影響、評価項目となるパラメータに与える影響及び操作時間余裕を確認した。その結果、評価条件の不確かさが運転員等操作時間に与える