

本資料のうち、枠囲みの内容は、機密事項に属しますので公開できません。

柏崎刈羽原子力発電所第7号機 工事計画審査資料	
資料番号	KK7補足-030 改2
提出年月日	2020年 5月14日

工事計画に係る説明資料

(竜巻への配慮が必要な施設の強度に関する説明書)

2020年 5月

東京電力ホールディングス株式会社

竜巻への配慮が必要な施設の強度に関する説明書についての補足説明資料

補足説明資料目次

I. はじめに

1. 強度計算の方針に関する補足説明資料
 - 1.1 風力係数について
 - 1.2 強度計算時の施設の代表性について
 - 1.3 構造強度評価における評価対象部位の選定について

2. 防護対策施設の強度計算に関する補足説明資料
 - 2.1 飛来物のオフセット衝突の影響について
 - 2.2 設計裕度の考え方
 - 2.3 ワイヤロープの変形を考慮したネットシステムのたわみについて

3. 防護対策施設及び軽油タンクの衝突解析に関する補足説明資料
 - 3.1 衝突解析の解析手法の保守性について

4. 竜巻より防護すべき施設を内包する施設の強度計算に関する補足説明資料
 - 4.1 設計飛来物の衝突による衝撃荷重の算定について
 - 4.2 鉄筋コンクリート部材の衝突解析モデルにおける破断限界の設定について
 - 4.3 原子炉建屋屋根スラブの変形評価における許容限界の設定について
 - 4.4 建屋屋根スラブの貫通及び裏面剥離評価について
 - 4.5 鉄筋コンクリート部材の貫通評価及び裏面剥離評価について
 - 4.6 ブローアウトパネル開口部から侵入する風に対する対応方針について

5. 主排気筒の強度計算に関する補足説明資料
 - 5.1 竜巻飛来物による構造欠損の想定箇所について
 - 5.2 竜巻飛来物による主排気筒損傷時の影響について

6. 排気管及びミスト管の強度計算に関する補足説明資料
 - 6.1 非常用ディーゼル発電設備排気管の許容応力について

7. 固縛装置の強度計算に関する補足説明資料
 - 7.1 固縛装置の設計における保守性について
 - 7.2 固縛装置の設計における設備の代表性について

I. はじめに

本補足説明資料は、以下の説明書についての内容を補足するものである。
本補足説明資料と添付書類との関連を表-1に示す。

- ・ V-3「強度に関する説明書」のうち、
V-3-別添1「竜巻への配慮が必要な施設の強度に関する説明書」

表一1 補足説明資料と添付書類との関連 (1/2)

工事計画添付書類に係る補足説明資料 (電巻)	該当添付書類
資料1 電巻への配慮が必要な施設に関する説明書についての補足説明資料	V-3-別添1「電巻への配慮が必要な施設の強度に関する説明書」
1. 強度計算の方針に関する補足説明資料	
1.1 風力係数について	V-3-別添1-6「軽油タンクの強度計算書」 V-3-別添1-9-3「消音器の強度計算書」 V-3-別添1-9-4「排気管及びミスト管の強度計算書」
1.2 強度計算時の施設の代表性について	V-3-別添1-6「軽油タンクの強度計算書」 V-3-別添1-7「非常用ディーゼル発電設備吸気配管の強度計算書」 V-3-別添1-8「換気空調設備の強度計算書」 V-3-別添1-9-3「消音器の強度計算書」 V-3-別添1-9-4「排気管及びミスト管の強度計算書」
1.3 構造強度評価における評価対象部位の選定について	
2. 防護対策施設の強度計算に関する補足説明資料	
2.1 飛来物のオフセット衝突の影響について	
2.2 設計裕度の考え方	
2.3 ワイヤロープの変形を考慮したネットシステムのためについて	V-3-別添1-4-1「電巻防護ネットの強度計算書」
3. 防護対策施設及び軽油タンクの衝突解析に関する補足説明資料	
3.1 衝突解析の解析手法の保守性について	V-3-別添1-4-2「電巻防護鋼製フーダの強度計算書」 V-3-別添1-4-4「非常用ディーゼル発電設備燃料移送ポンプ防護板の強度計算書」 V-3-別添1-4-5「非常用ディーゼル発電設備燃料移送配管防護板の強度計算書」 V-3-別添1-4-6「建屋内防護壁の強度計算書」 V-3-別添1-4-4「電巻防護扉の強度計算書」 V-3-別添1-6「軽油タンクの強度計算書」

表一1 補足説明資料と添付書類との関連 (2/2)

工事計画添付書類に係る補足説明資料 (竜巻)	該当添付書類
資料1 竜巻への配慮が必要な施設に関する説明書についての補足説明資料	V-3-別添1「竜巻への配慮が必要な施設の強度に関する説明書」
4. 竜巻より防護すべき施設を内包する施設の強度計算に関する補足説明資料 4.1 設計飛来物の衝突による衝撃荷重の算定について 4.2 鉄筋コンクリート部材の衝突解析モデルにおける破断限界の設定について 4.3 原子炉建屋屋根スラブの変形評価における許容限界の設定について 4.4 建屋屋根スラブの貫通及び裏面剥離評価について 4.5 鉄筋コンクリート部材の貫通評価及び裏面剥離評価について 4.6 ブローアウトパネル開口部から侵入する風に対する対応方針について	V-3-別添1-5「竜巻より防護すべき施設を内包する施設の強度計算書」
5. 主排気筒の強度計算に関する補足説明資料	
5.1 竜巻飛来物による構造欠損の想定箇所について	V-3-別添1-9-2「主排気筒の強度計算書」
5.2 竜巻飛来物による主排気筒損傷時の影響について	
6. 排気管及びミスト管の強度計算に関する補足説明資料	
6.1 非常用ディーゼル発電設備排気管の許容応力について	V-3-別添1-9-4「排気管及びミスト管の強度計算書」
7. 固縛装置の強度計算に関する補足説明資料	
7.1 固縛装置の設計における保守性について	
7.2 固縛装置の設計における設備の代表性について	V-3-別添1-10「屋外重大事故等対処設備の固縛装置の強度計算書」

1. 強度計算の方針に関する補足説明資料

1.1 風力係数について

1. 概要

本資料は、V-3-別添 1「竜巻への配慮が必要な施設の強度に関する説明書」のV-3-別添 1-6「軽油タンクの強度計算書」、V-3-別添 1-9-3「消音器の強度計算書」、V-3-別添 1-9-4「排気管及びミスト管の強度計算書」にて用いられる風力係数Cについて、選定根拠を示すものである。

2. 風力係数の選定根拠

風力係数の選定は、評価対象部位の形状から、「建築物荷重指針・同解説（2004）」（日本建築学会）の値を準用する。

表1 部材の風力係数*

①		②									
C_X	$\theta(^{\circ})$	C_X	C_Y	$\theta(^{\circ})$	C_X	C_Y	$\theta(^{\circ})$	C_X	C_Y		
1.2	0	2.1	0	0	2.4	0	0	2.1	0		
	45	1.6	1.6	45	1.6	0.7	30	2.1	-0.2		
				90	0	0.8	60	0.7	1.1		
$\theta(^{\circ})$	C_X	C_Y	$\theta(^{\circ})$	C_X	C_Y	$\theta(^{\circ})$	C_X	C_Y	$\theta(^{\circ})$	C_X	C_Y
0	1.2	0	0	1.1	0	0	2.0	0	0	1.9	2.2
45	0.8	0.8	45	0.8	0.7	45	1.8	0.1	45	2.3	2.3
90	0.6	0.5	90	0.9	0.5	90	0	0.1	90	2.2	1.9
135	-1.7	0.6	135	-2.3	0.6				135	-1.9	-0.6
180	-2.3	0	180	-2.5	0				180	-2.0	0.3
									225	-1.4	-1.4

注記*：「建築物荷重指針・同解説（2004）」より抜粋

(1) 軽油タンク ($C=1.2$)

円形断面を有する部材より C を選定。(表 1-①)

受圧面積の設定については、タンク外径のうち最も幅が大きなコンプレッションリングの外径に屋根板頂部を掛け合わせた保守的な投影面積を設定する。

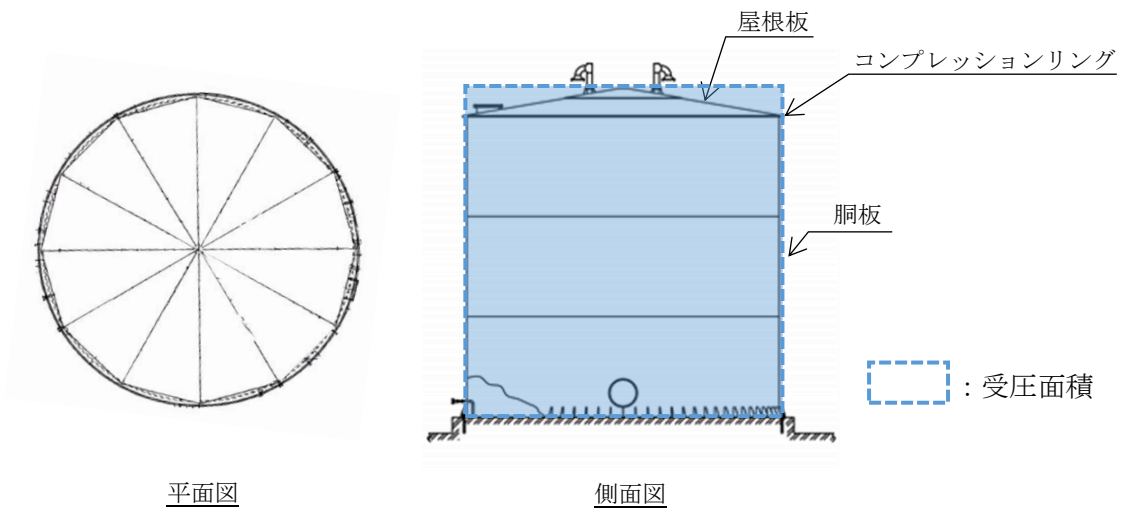


図 1 軽油タンク受圧面

(2) 非常用ディーゼル発電設備排気消音器

受圧面積は、胴板及び支持脚に対する各々の風力係数を考慮した竜巻による水平荷重を包含するような面積を設定する。

a. 軸直角方向から風を受けた場合 ($C_H=1.2$)

円形断面を有する部材より C を選定。(表 1-①)

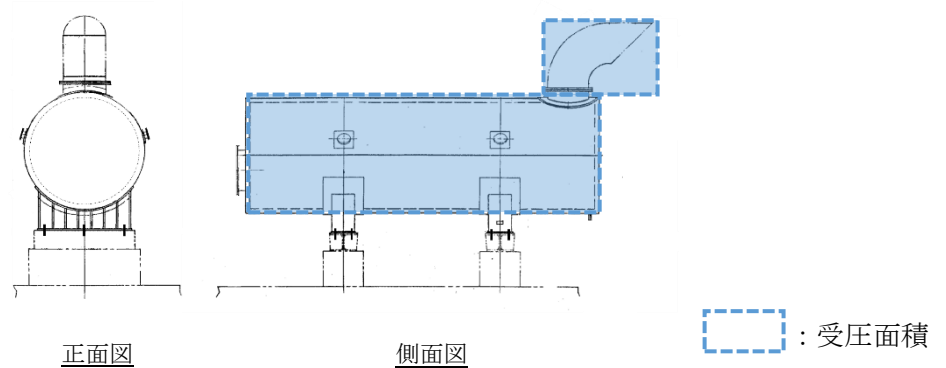


図 2 非常用ディーゼル発電設備排気消音器受圧部 (軸直角方向)

b. 軸方向から風を受けた場合 ($C_A=2.4$)

平面として風を受けることから、四角形断面（長方形）を有する部材よりCを選定。
(表 1-②)

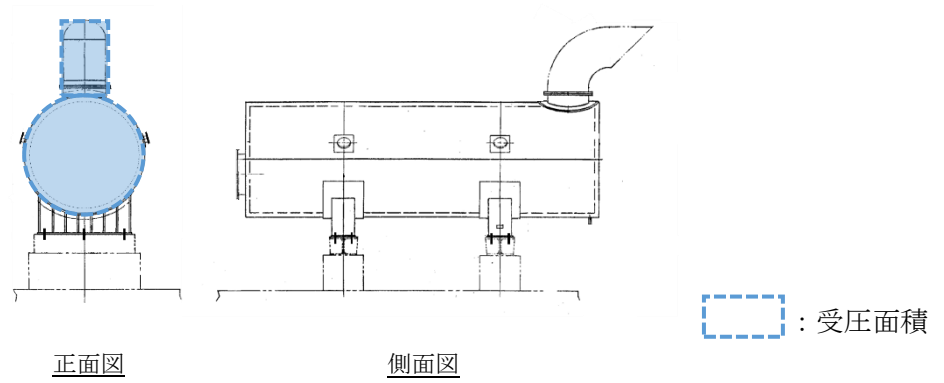


図 3 非常用ディーゼル発電設備排気消音器受圧部（軸方向）

(3) 排気管及びミスト管

- ・非常用ディーゼル発電設備排気管 ($C=1.2$)
 - ・非常用ディーゼル発電設備ミスト管 ($C=1.2$)
- 円形断面を有する部材よりCを選定。(表 1-①)

1.2 強度計算時の施設の代表性について

1. 概要

本資料は、V-3-別添1「竜巻への配慮が必要な施設の強度に関する説明書」のうち、V-3-別添1-6「軽油タンクの強度計算書」、V-3-別添1-7「非常用ディーゼル発電設備吸気配管の強度計算書」、V-3-別添1-8「換気空調設備の強度計算書」、V-3-別添1-9-3「消音器の強度計算書」、V-3-別添1-9-4「排気管及びミスト管の強度計算書」において、同種類の計算対象施設が複数存在する場合にはその中から代表となる施設を選定して計算を行う際の、選定された代表施設の代表性について説明するものである。

2. 代表性の説明

2.1 軽油タンク

軽油タンクは2台設置されており、主要項目（胴板及び屋根板の厚さや材質、タンク高さ、タンク外径、軽油容量、基礎構造等）は同一設計となっていることから、A系を代表タンクとする。

2.2 非常用ディーゼル発電設備吸気配管

非常用ディーゼル発電設備吸気配管は6箇所設置されており、管外径ごとに同一設計となっていることから、本施設の評価は、外圧により生じる周方向応力を求めるため、管外径及び板厚を用いることから、管外径及び板厚で評価条件を整理すると6箇所の対象配管が2種類のみとなる。以上より、V-3-別添1-7「非常用ディーゼル発電設備吸気配管の強度計算書」には、評価対象配管に対して、2種類の評価結果を記載している。

非常用ディーゼル発電設備吸気配管の配管仕様を表1に示す。

表1 非常用ディーゼル発電設備吸気配管の配管仕様

評価対象配管	管外径×板厚 (mm)
DGAE A -12	φ 406.4×t6.0
DGAE A -13	
DGAE B -12	
DGAE B -13	φ 457.2×t6.0
DGAE C -12	
DGAE C -13	

2.3 換気空調設備

(1) ダンパ (換気空調系)

ダンパにおいて、外殻を構成するケーシングの発生応力比が最も厳しくなる各系統のダンパを抽出し、その中で最も厳しくなる系統のダンパを代表ダンパとする。

以下に、V-3-別添 1-8「換気空調設備の強度計算書」における各応力の算出式を示す。

a. ケーシング

ケーシングに作用する最大曲げモーメント

$$M_c = \frac{\ell_c^2 (F_{1c} + F_{2c})}{8}$$

ここで、

$$F_{1c} = P \cdot L_c$$

$$F_{2c} = \frac{m_c \cdot g}{\ell_c}$$

ケーシングに生じる最大曲げ応力

$$\sigma_{cmax} = \frac{M_c}{Z_c}$$

ここで、

$$Z_c = \frac{I_c}{e_c}$$

M_c : ケーシングに作用する最大曲げモーメント
ℓ_c : ケーシング長さ
F_{1c} : ケーシングの内部圧力による分布荷重
F_{2c} : ケーシングの自重による分布荷重
P : 内部圧力
L_c : 面間寸法
m_c : ケーシング質量
g : 重力加速度
σ_{cmax} : ケーシングに生じる最大曲げ応力
Z_c : ケーシングの断面係数
I_c : ケーシングの断面二次モーメント
e_c : ケーシングにおける断面の重心高さ

ダンパの代表箇所を選定結果を表 2 に示す。

表 2 ダンパの代表選定結果

系統	ケーシング				代表
	材料	発生 応力 (MPa)	許容 応力 (MPa)	裕度	
中央制御室換気空調系	SS400	2	282	141	
非常用電気品区域換気空調系	SS400	9	282	31.33	
コントロール建屋計測制御電源盤区域換気空調系	SS400	4	282	70.5	
海水熱交換器区域換気空調系	SPCC	79	218	2.75	○

(2) 角ダクト（換気空調系）

角ダクトにおいて、気圧差による発生応力が最も大きくなるものは面外荷重である。面外荷重により発生する応力は主に式中のダクト幅 a，補強ピッチ c 及び板厚 t の兼ね合いにより変化することから、その発生応力比が最も厳しくなる各系統の角ダクトを抽出し、その中で最も厳しくなる系統の角ダクトを代表角ダクトとする。なお、標準製作仕様の角ダクトについては、ダクト形状(ダクトサイズ，板厚)でグループ化を行い、評価を実施し、許容応力以下であることを確認している。

以下に、V-3-別添 1-8「換気空調設備の強度計算書」における各応力の算出式を示す。

・面外荷重による発生応力

$$\sigma_{max} = \frac{\pi^2 E \delta_{max}}{8(1-\nu^2)} \left\{ \frac{(2-\nu^2)\delta_{max}+4t}{a^2} + \frac{\nu(\delta_{max}+4t)}{c^2} \right\} \dots\dots\dots \textcircled{1}$$

$$\frac{256(1-\nu^2)}{\pi^6 E t^4} (P+g \cdot D_p) = \frac{4}{3} \left(\frac{1}{a^2} + \frac{1}{c^2} \right)^2 \frac{\delta_{max}}{t} + \left\{ \frac{4\nu}{a^2 c} + (3-\nu^2) \left(\frac{1}{a^4} + \frac{1}{c^4} \right) \right\} \left(\frac{\delta_{max}}{t} \right)^3 \dots\dots \textcircled{2}$$

式②より得られる δ_{max} の値を①へ代入し、 σ_{max} を算出する。
角ダクトの代表箇所を選定結果を表 3 に示す。

表 3 角ダクトの代表選定結果

系統	材料 ダクトサイズ(mm) 長辺×短辺×板厚	材料	面外荷重 (MPa)			代表
			発生 応力	許容 応力	発生 応力比	
中央制御室換気空調系	2000×1000×1.2	SPHC	159	189	1.18	○
非常用電気品区域換気空調系	700×400×3.2	SPHC	81	243	3.00	
コントロール建屋計測制御電源盤区域換気空調系	1000×800×0.8	SGCC	152	189	1.24	
海水熱交換器区域換気空調系	1500×1500×0.8	SGCC	108	189	1.75	

(3) 丸ダクト（換気空調系）

丸ダクトにおいて、中央制御室換気空調系のみを設置されていることから、最も厳しい評価結果の丸ダクトを代表丸ダクトとする。

(4) バタフライ弁（換気空調系）

バタフライ弁において、中央制御室換気空調系のみを設置されていることから、弁箱の発生応力比が最も厳しい評価結果のバタフライ弁を代表バタフライ弁とする。

(5) ファン（換気空調系）

ファンにおいて、発生応力比が最も厳しくなる各系統のファンを抽出し、その中で最も厳しくなる系統のファンを代表ファンとする。

以下に、V-3-別添 1-8「換気空調設備の強度計算書」における各応力の算出式を示す。

・外圧により生じる周方向応力

$$\sigma_{\theta} = \frac{P_b \cdot r_m}{t}$$

σ_{θ} : 周方向応力

P_b : ファンケーシングに作用する圧力

r_m : 平均半径

t : ファンケーシングの肉厚

ファンの代表箇所の選定結果を表 4 に示す。

表 4 ファンの代表選定結果

機器名称	ケーシングに発生する周方向応力 (MPa)	許容応力 (MPa)	裕度	代表
海水熱交換器区域換気空調系	3	16	5.33	○
非常用電気品区域換気空調系	3	18	6	
非常用ディーゼル発電設備非常用送風機	1	45	45	
中央制御室換気空調系	3	21	7	
コントロール建屋計測制御電源盤区域換気空調系	2	29	14.5	

2.4 消音器

非常用ディーゼル発電設備排気消音器は3台設置されており、全てが同一設計となっている。

2.5 排気管及びミスト管

竜巻による風荷重下における配管の応力計算において、代表箇所を選定している。

代表の選定方法は、V-3-別添1-9-4「排気管及びミスト管の強度計算書」の「3.5 評価方法」に記載のとおり、評価に用いる支持間隔について管外径、材料ごとにサポートの支持間隔が最長となる箇所を選定し各系統の代表とする。

以下に、V-3-別添1-9-4「排気管及びミスト管の強度計算書」における各応力の算出式を示す。

風圧力及び自重により生じる応力は支持間隔(L)の2乗に比例するため、応力が大きくなる箇所として、管外径、材料ごとにサポートの支持間隔が最長となる箇所を選定する。

・両端支持形状

$$\sigma_{ww} = \frac{W_w \cdot L^2}{8 \cdot Z}$$

$$\sigma_{自重} = \frac{w \cdot L^2}{8 \cdot Z}$$

・片持ち支持形状

$$\sigma_{ww} = \frac{W_w \cdot L^2}{2 \cdot Z}$$

$$\sigma_{自重} = \frac{w \cdot L^2}{2 \cdot Z}$$

<p>σ_{ww} : 風圧力により生じる応力 $\sigma_{自重}$: 自重により生じる応力 W_w : 設計竜巻の単位長さ当たりの風圧力による荷重 w : 単位長さ当たりの自重による荷重 L : 支持間隔 Z : 断面係数</p>

配管の代表箇所の選定結果を表5に示す。

表5 配管の代表選定結果

系統	管外径 (mm)	材料	最長支持間隔 (m)	発生応力 (MPa)	許容値 (MPa)	裕度	代表
非常用ディーゼル 発電設備排気管	812.8	SM400B	5.6463	9	111	12.3	○
			2.9544	10	111	11.1	
燃料ディタンク ミスト管	①76.3 ②114.3	STPT410	①1.0185 ②0.2065	26	242	9.3	○
			①0.8934 ②0.2065	22	242	11.0	
			①0.9235 ②0.2065	23	242	10.5	
非常用ディーゼル 発電設備機関本体 ミスト管	①114.3 ②216.3	STPT410	①1.1366 ②0.2484	22	242	10.1	○
			①0.9146 ②0.1534	13	242	17.2	
			①1.0716 ②0.2484	21	242	10.6	
潤滑油給油タンク ミスト管	①76.3 ②114.3	STPT410	①1.0135 ②0.2065	26	242	9.3	○
			①0.6654 ②0.1026	11	242	22.0	
			①0.2065 ②0.2065	23	242	10.5	
燃料ドレンタンク ミスト管	①48.6 ②76.3	STPT410	①0.9618 ②0.1732	40	242	6.0	○
			①0.9781 ②0.0899	33	242	7.3	
			①0.1732 ②0.1732	40	242	6.0	

1.3 構造強度評価における評価対象部位の選定について

1. 概要

機器の構造強度評価における評価対象部位の選定について説明する。

2. 評価対象部位の選定について

構造強度評価における評価対象部位の選定については、屋外の機器は①，屋内の機器は②の選定を基本とし，その他は機器形状等に応じて選定している。

- ①設計竜巻荷重により，荷重作用点から離れており，大きなモーメントを受ける部位（基礎ボルト等）
- ②気圧差により荷重を受ける主要部位
- ③規格式により，対象が定められている部位
- ④その他

表 1-1 に構造強度評価対象選定一覧を示す。

表 1-1 構造強度評価対象選定一覧 (1/3)

計算書名	施設名称	評価対象部位	応力の種類	選定理由	①*	②*	③*	④*	備考
V-3-別添 1-6 軽油タンクの強度 計算書	軽油タンク	胴板	一次一般膜 組合せ 圧屈	設計竜巻の風圧力による荷重及び設計飛来物による衝撃荷重は、胴板に作用し胴板を介して基礎ボルトに作用する。このことから、胴板及び基礎ボルトを評価対象部位とする。	—	—	○	—	
		基礎ボルト	引張 せん断 組合せ		○	—	—	—	
V-3-別添 1-7 非常用ディーゼル 発電設備吸気配管 の強度計算書	非常用ディーゼル発 電設備吸気配管	配管	周方向応力	非常用ディーゼル発電設備吸気配管は、建屋内に設置されていることから竜巻の風圧力による荷重は直接受けないが、竜巻の気圧差による荷重が考えられることから、配管本体を評価対象部位として選定する。	—	○	—	—	

注記*：①設計竜巻荷重により、荷重作用点から離れており、大きなモーメントを受ける部位（基礎ボルト等）
 ②気圧差により荷重を受ける主要部位
 ③規格式により、対象が定められている部位
 ④その他

表 1-1 構造強度評価対象選定一覧 (2/3)

計算書名	施設名称	評価対象部位	応力の種類	選定理由	①*	②*	③*	④*	備考
V-3-別添 1-8 換気空調設備の強度計算書	ダンパ (換気空調系)	・ケーシング ・ベーン ・シャフト	曲げ せん断	気圧差による荷重は、ケーシング及びベーンに作用し、ベーンを介してシャフトに作用する。このことから、ケーシング、ベーン及びシャフトを評価対象部位として選定する。	—	○	—	—	
	角ダクト (換気空調系)	ダクト鋼板	曲げ 座屈	気圧差による荷重は、角ダクト本体のダクト鋼板に作用する。このことから、ダクト鋼板を評価対象部位として選定する。	—	○	—	—	
	丸ダクト (換気空調系)	ダクト鋼板	曲げ 座屈	気圧差による荷重は、丸ダクト本体のダクト鋼板に作用する。このことから、ダクト鋼板を評価対象部位として選定する。	—	○	—	—	
	バタフライ弁 (換気空調系)	・弁箱 ・弁体 ・弁棒	座屈 曲げ せん断	気圧差による荷重は、バタフライ弁の耐圧部に作用する。このことから、耐圧部である弁箱、弁体、弁棒を評価対象部位として選定する。	—	○	—	—	
	ファン (換気空調系)	ケーシング	座屈	気圧差による荷重は、ファンのケーシングに作用する。このことから、ケーシングを評価対象部位として選定する。	—	○	—	—	

注記*：①設計竜巻荷重により、荷重作用点から離れており、大きなモーメントを受ける部位（基礎ボルト等）
 ②気圧差により荷重を受ける主要部位
 ③規格式により、対象が定められている部位
 ④その他

表 1-1 構造強度評価対象選定一覧 (3/3)

計算書名	施設名称	評価対象部位	応力の種類	選定理由	①*	②*	③*	④*	備考
V-3-別添1-9-3 消音器の強度計算書	非常用ディーゼル発電機排気消音器	取付ボルト	引張 せん断 組合せ	非常用ディーゼル発電機排気消音器は、鋼製の胴板を主体構造とし、原子炉建屋屋上面に設けたコンクリート基礎に本体を取付ボルトで固定する構造とする。設計竜巻による荷重は、非常用ディーゼル発電機排気消音器本体に作用し、取付ボルトに作用する。 排気消音器の転倒による閉塞により、ディーゼル発電設備の排気機能に影響を与える波及的影響を考慮し、転倒を防止するための主要な支持部材のうち、荷重用点から離れていることから転倒モーメントが大きくなる作用し、更に支持断面積が小さいことから発生する応力が厳しくなる取付ボルトを評価対象部位として設定する。	○	—	—	—	
V-3-別添1-9-4 排気管及びミスト管の強度計算書	<ul style="list-style-type: none"> 非常用ディーゼル発電機排気管 燃料ディータンクミスト管 非常用ディーゼル発電機機間本体ミスト管 潤滑油給油タンクミスト管 燃料ドレンタンクミスト管 	配管	一次応力 (曲げ応力を含む)	設計竜巻による風荷重は、配管本体及びサポート (配管支持構造物) に作用する。サポート (配管支持構造物) については、建屋内外に関わらず地震に対して耐荷重設計がなされており、配管本体に竜巻の風荷重が作用した場合でも、作用荷重は耐荷重以下であるため、竜巻による荷重に対するサポートの設計は耐震設計に包絡される。 このことから、配管本体を評価対象部位として選定する。	—	—	—	○	支持点 (サポート) は耐荷重設計がなされているため、配管本体を評価対象部位としている。

注記* : ①設計竜巻荷重により、荷重用点から離れており、大きなモーメントを受ける部位 (基礎ボルト等)
 ②気圧差により荷重を受ける主要部位
 ③規格式により、対象が定められている部位
 ④その他

2. 防護対策施設の強度計算に関する補足説明資料

2.1. 飛来物のオフセット衝突の影響について

1. はじめに

竜巻飛来物防護を目的とした防護ネットに関して、飛来物がオフセット衝突した場合の影響について説明する。

2. 展開方向オフセット衝突時吸収エネルギー

飛来物が、防護ネットに対して展開方向オフセット位置でネット展開方向の交点列1列と衝突した場合のネット展開方向の交点列1列の吸収エネルギー算出方法を以下に示す。

電中研報告書N13014 及びO01 を参考に、飛来物が展開方向オフセット位置でネット展開方向の交点列1列と衝突した場合の飛来物とネットの挙動を以下のように仮定する。

- ① ネット展開方向の交点列の張力は常に均一である。
- ② 衝突後の飛来物とネットは衝突点で一体となって推移する。
- ③ 最大変形時のネット全長は破断時のネット展開方向長さとする。

以上の仮定から、破断時のネットの全長は飛来物の衝突位置によらず、破断時のネット展開方向長さで一定となり、最大変形時の衝突位置点P'の軌跡は、図1のとおり楕円形状となる。

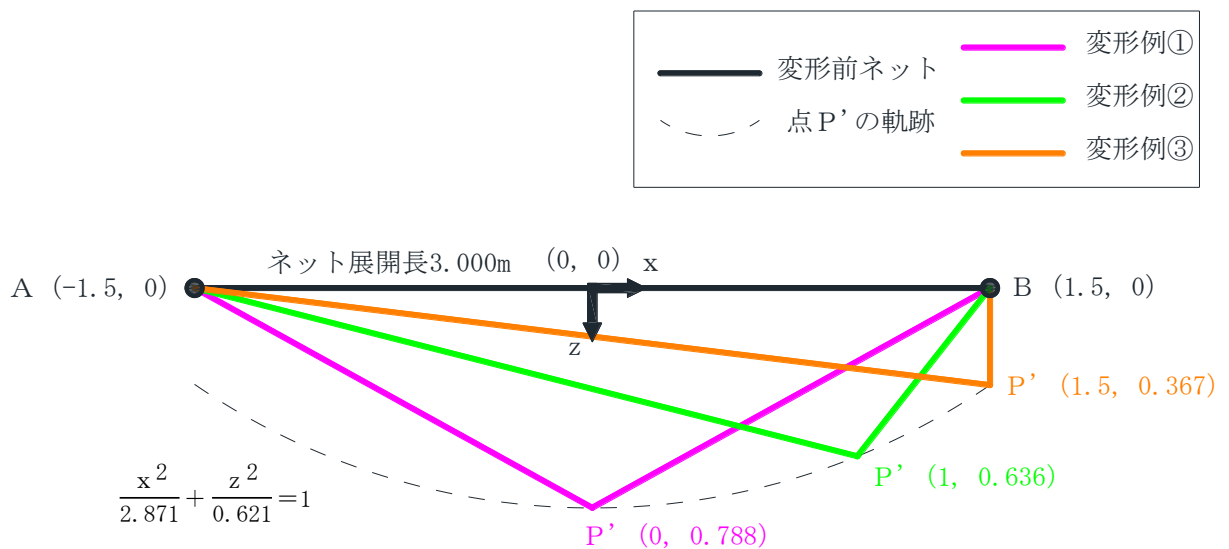


図1 ネット展開方向の交点列1列の衝突点P'の軌跡

ネットは変位制御により評価可能であることから、図2に示す交点列の伸び率 ϵ_j を0から破断伸び率 ϵ_{cr} まで微小変形の積み重ねとして、徐々に変化させ、衝突点の移動量と交点列の張力から吸収エネルギーを算出する。ここで、破断伸び率 ϵ_{cr} は、V-3-別添1-4-1「竜巻防護ネットの強度計算書」の「4. 評価条件」のネット1目合いの展開方向の対角寸法 a_x とネット1目合いの展開方向の破断変位 a_s より、以下のとおり求められる。

$$\epsilon_{cr} = \frac{a_s}{a_x} = \frac{16.9}{130} \doteq 0.13$$

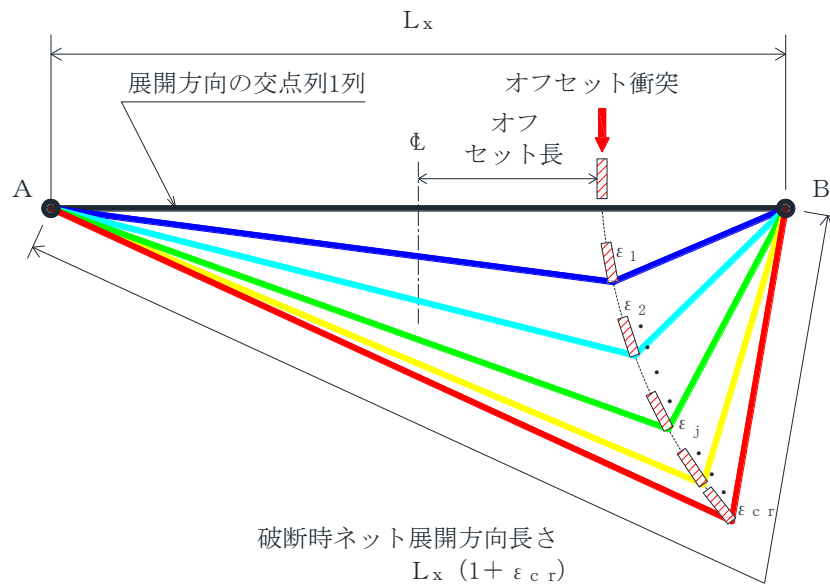


図2 展開方向オフセット衝突時の展開方向の交点列1列の変位挙動図

また、図3に展開方向に展開方向オフセット衝突した場合を想定した伸び率 ϵ_j 時の交点列1列の変形状態の模式図を示す。

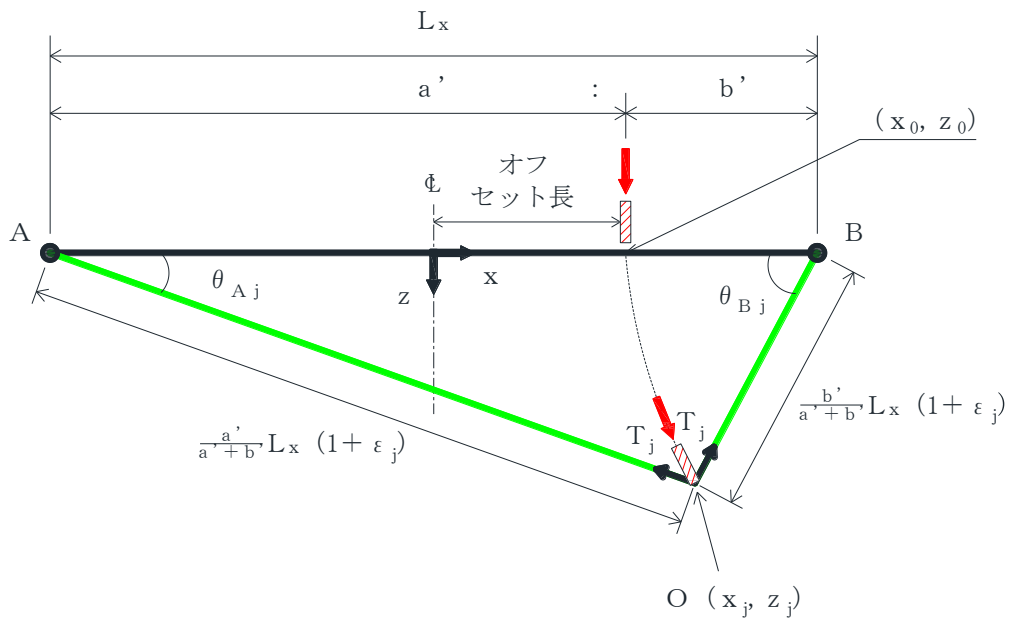


図3 展開方向オフセット衝突時の交点列1列の変形状態の模式図

V-3-別添 1-4-1「竜巻防護ネットの強度計算書」の「4. 評価条件」のネット 1 目合い展開方向の対角寸法 a_x ，ネット 1 目合いの展開方向の等価剛性 K とすると，展開方向の交点列 1 列の剛性 K_x' ，展開方向の交点列 1 列の張力 T_j は以下のとおりとなる。

$$K_x' = \frac{K}{L_x / a_x}$$

$$T_j = K_x' \cdot L_x \cdot \varepsilon_j$$

伸び率が $\varepsilon_{j-1} \sim \varepsilon_j$ 間で微小量だけ増加すると，衝突点の座標も (x_{j-1}, z_{j-1}) から (x_j, z_j) と微小量だけ移動し， x 方向変位 Δx_j ， z 方向変位 Δz_j はそれぞれ $\Delta x_j = x_j - x_{j-1}$ ， $\Delta z_j = z_j - z_{j-1}$ となる。このとき，展開長を $a' : b'$ で分割する点を衝突位置とし，伸び率 ε_j 時の衝突点の座標を (x_j, z_j) ，A 点，B 点のたわみ角を θ_{Aj} ， θ_{Bj} とすると，伸び率 ε_j 時の展開方向の交点列 1 列の張力 T_j を x 方向成分と z 方向成分に分割でき，それぞれ x 方向反力 H_j ， z 方向反力 V_j となる。よって，伸び率が $\varepsilon_{j-1} \sim \varepsilon_j$ 間で微小量だけ増加した際の吸収エネルギーの増分 ΔW_j は，以下のとおりとなる。

$$H_j = T_j \cos \theta_{Aj} - T_j \cos \theta_{Bj}$$

$$V_j = T_j \sin \theta_{Aj} + T_j \sin \theta_{Bj}$$

$$\Delta W_j = \frac{1}{2}(H_{j-1} + H_j) \cdot \Delta x_j + \frac{1}{2}(V_{j-1} + V_j) \cdot \Delta z_j$$

以上より，1 交点列の限界吸収エネルギーは下式となる。

$$W = \sum_{j=1}^{n_{cr}} \Delta W_j$$

展開長 3.000m の交点列に，中央衝突，展開方向 1/4 オフセット衝突（展開方向オフセット長 0.750m）した場合の吸収エネルギーを比較する。図 4 に交点列の伸び率に対する吸収エネルギーを示す。

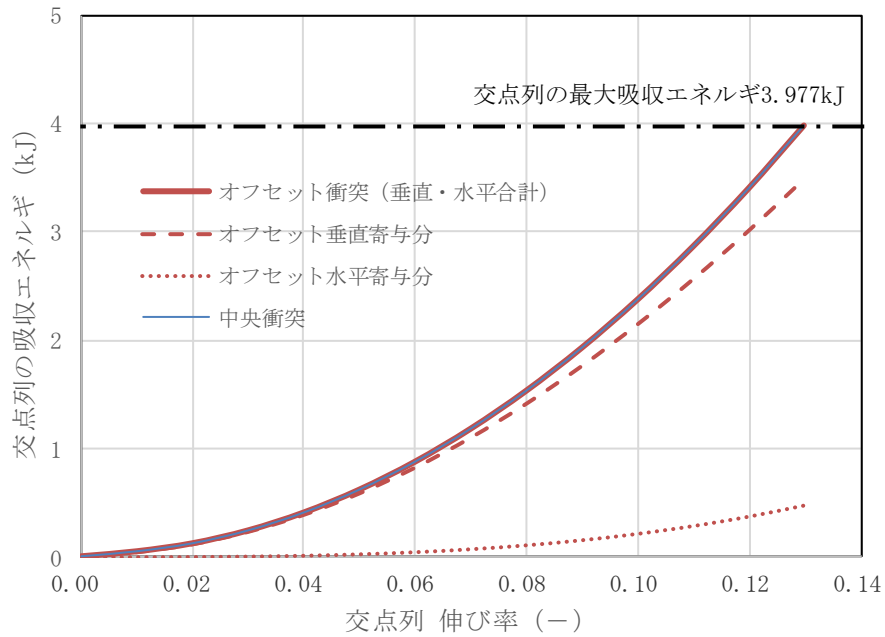


図4 展開方向オフセット衝突と中央衝突のエネルギー比較

展開方向オフセット衝突では、垂直方向から飛来物が衝突することから、伸び率が小さな初期の段階では、垂直寄与分吸収エネルギーが支配的である。伸び率0.06程度になると、ネット張力の分担から、衝突点は水平方向に移動し、徐々に水平寄与分の吸収エネルギーが増加していく。ネットの張力の分担による衝突点の移動に飛来物が追従した場合、中央衝突時と展開方向オフセット衝突時（垂直寄与分と水平寄与分の合計）は、いずれも同等（3.977kJ）となり、衝突点の違いによる吸収エネルギーへの影響はないと考えられる。

また、図5に展開方向オフセット衝突位置の違いによる交点列最終変位形態及び飛来物が衝突後、停止するまでの軌跡を累積移動量として示す。

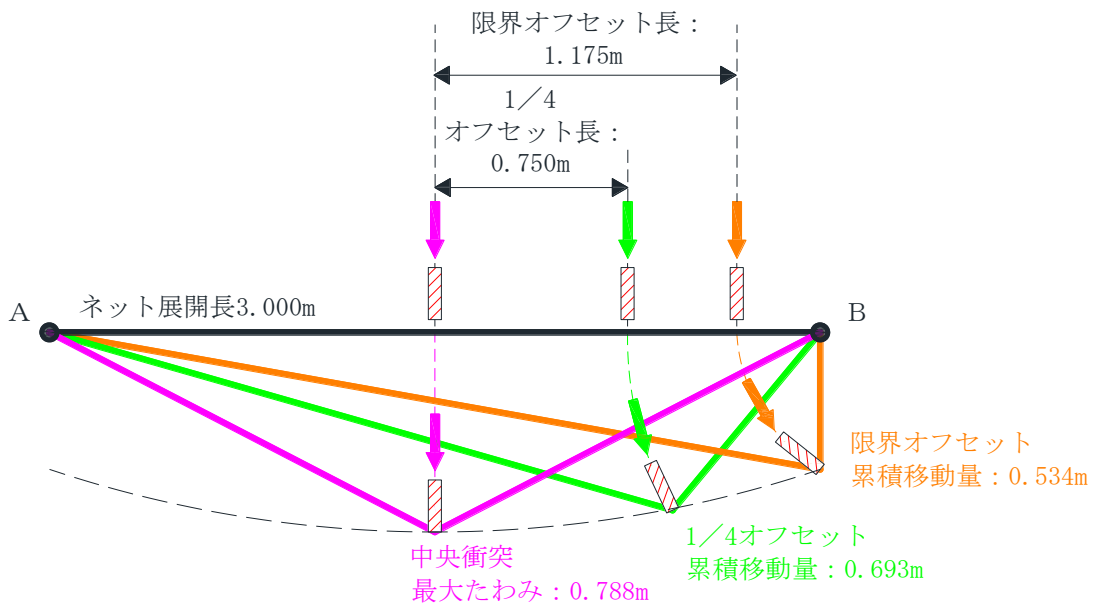


図5 各衝突位置の交点最終変位図

ネット中央からの衝突点までの距離（以下、展開方向オフセット長）が大きくなると、交点列の最終形状は次第に直角三角形に近づき、さらに、展開方向オフセット長が大きくなると、衝突点の軌跡が支持部の外に飛び出したり、架台と衝突することが考えられるため、飛来物が防護対象施設に衝突することはないと考えられる。よって、展開方向オフセット評価では、交点列の最終形状が直角三角形となる衝突位置（限界オフセット）までを検討範囲とする。

表 1 に各展開方向オフセット長の 1 交点列の最大吸収エネルギーと累積移動量を示す。

表 1 展開方向オフセット衝突時の応答値一覧

展開方向オフセット長 (m)	1 交点列最大吸収エネルギー (kJ)	累積移動量 (m)
0.000	3.977	0.788
0.750	3.977	0.693
1.175	3.980	0.534

以上より、飛来物の展開方向オフセット衝突時の最大吸収エネルギーは中央衝突時と同等となるため、展開方向オフセット衝突時の影響はないと判断している。

3. 展開直角方向オフセット衝突時吸収エネルギー

飛来物が、防護ネットに対して展開直角方向オフセット位置でネットと衝突した場合の吸収エネルギー算出方法を以下に示す。

電中研報告書N13014 を参考に、飛来物の衝突位置を、中央衝突以外に展開直角方向オフセット衝突位置を以下のとおり設定し、ネット（展開方向 3.000m×展開直角方向 3.000m）の吸収エネルギーを算出する。

- ① 中央
- ② 展開直角方向 1/4 オフセット（展開直角方向オフセット長 0.750m）

図 6 に上記の 2 種類の衝突位置図を示す。

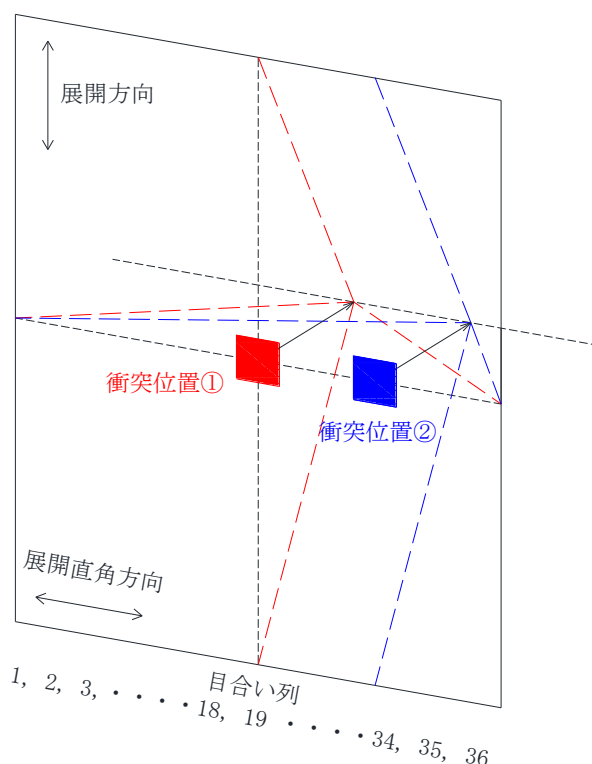


図6 展開直角方向オフセット衝突位置図

図6に示すとおり、衝突位置でネットが最も大きく変形し、そこからネット端部までの間を段階的に減少していくとすると、目合い列1列ごとの吸収エネルギーはV-3-別添1-4-1「竜巻防護ネットの強度計算書」の「3.4(1) ネットに作用する外力エネルギー評価」に示す以下の式により求められる。

$$E_i = 2 \cdot K_x \cdot \delta_i^2 - K_x \cdot L_x \left(\sqrt{4 \cdot \delta_i^2 + L_x^2} - L_x \right)$$

ここで、 E_i : i 番目の列におけるネットの吸収可能なエネルギー

K_x : ネット設置層数 n を考慮したネット1目合いの展開方向の1列の等価剛性

$$K_x = K_x' \cdot n$$

L_x : ネット展開方向寸法 (3.000m)

δ_i : i 番目の列におけるネット変形量

上式より、図7に各衝突位置におけるネット変形量及び吸収エネルギー分布を、表2にネット2層分の吸収エネルギー量を示す。

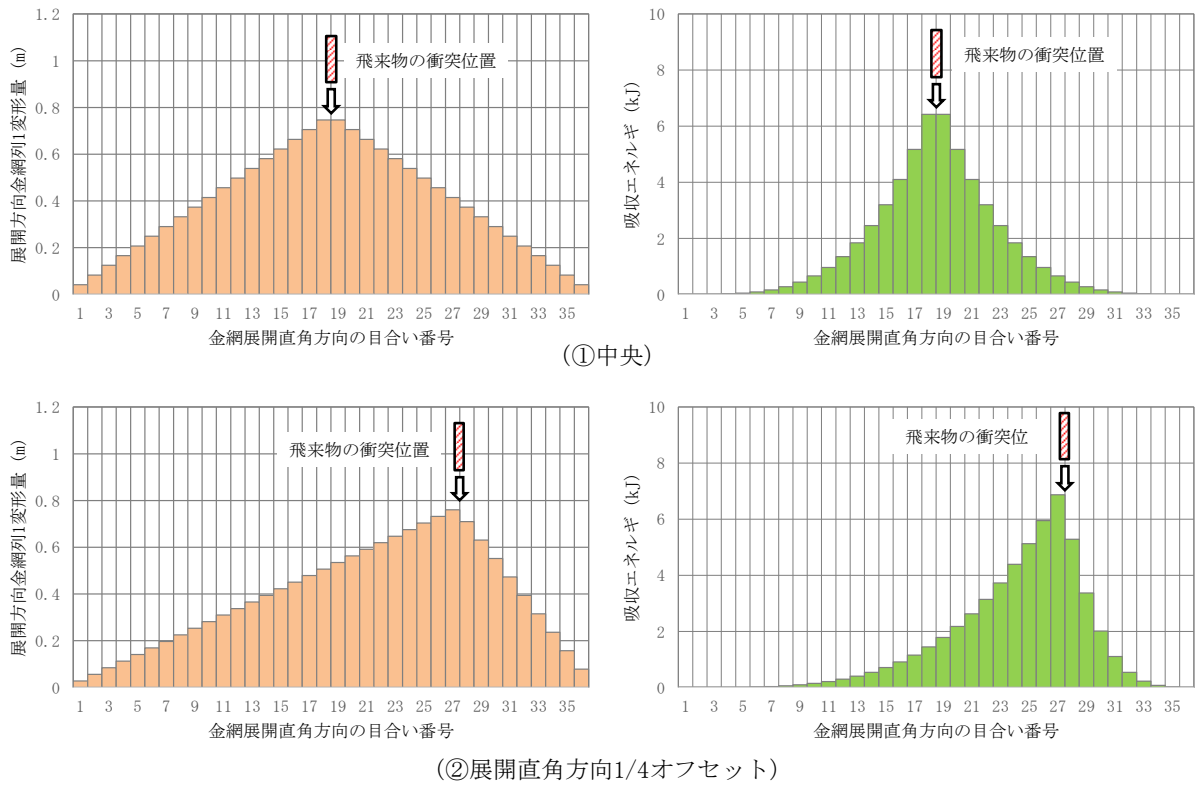


図7 展開直角方向オフセットでの各衝突位置におけるネット変形量及び吸収エネルギー分布図

表2 展開直角方向オフセット衝突時の吸収エネルギー量

衝突位置	吸収エネルギー (kJ)
①中央	54.373
②展開直角方向1/4オフセット	54.448

図7及び表2のとおり、展開直角方向オフセット衝突時の最大吸収エネルギーは中央衝突時とほぼ同等となるため、展開直角方向オフセット衝突時の影響はないと判断している。

2.2 設計裕度の考え方

1. はじめに

竜巻飛来物防護を目的とした高強度ネットの設計裕度に関して、ネットの耐衝撃性能評価に用いる機械的特性値の設定の考え方について説明する。

2. ネットの機械的特性

高強度ネットの耐衝撃性能評価に用いる機械的特性値は、ネットの引張試験から算定している。ネットの展開方向引張試験結果（全3データ）を図1に、ネットの展開直角方向引張試験結果（全3データ）を図2に示す。

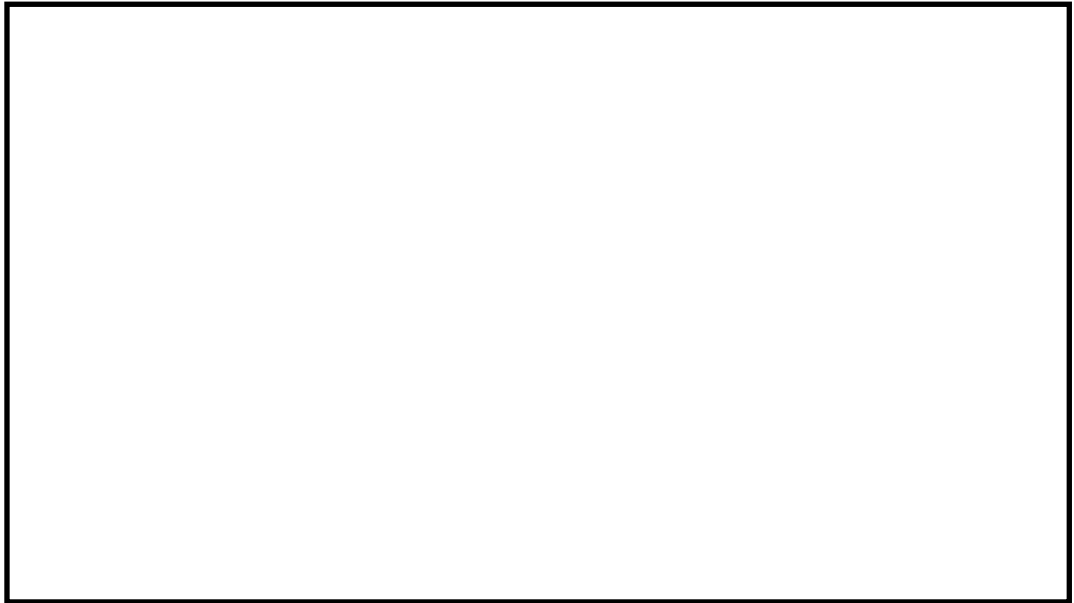


図1 ネットの展開方向引張試験結果

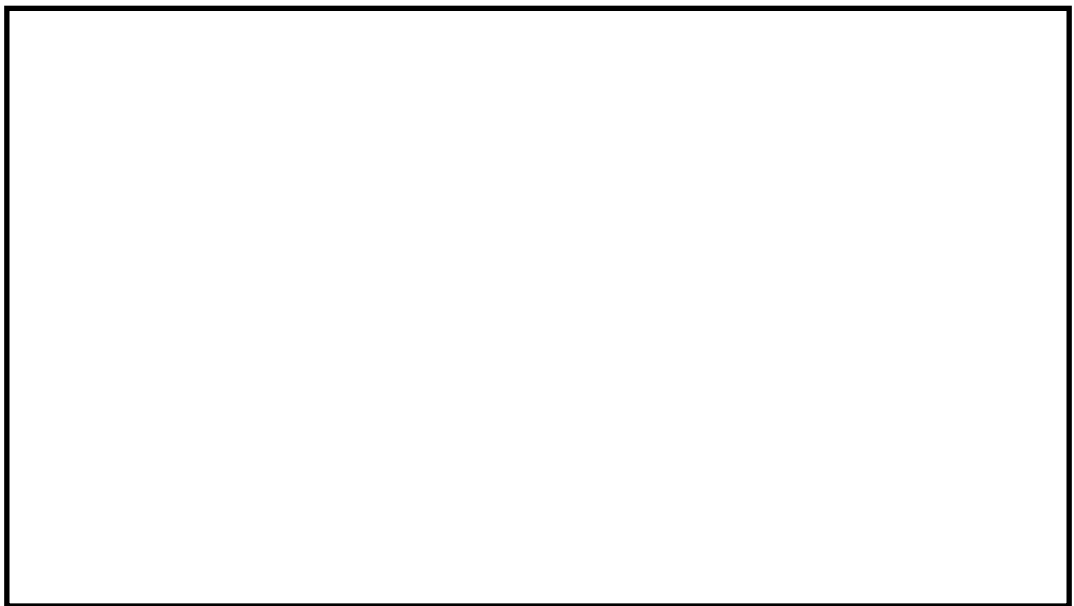


図2 ネットの展開直角方向引張試験結果

3. 耐衝撃性能評価に用いる機械的特性値

高強度ネットの耐衝撃性能評価（吸収エネルギー、たわみ量及び衝撃荷重等）については、評価に用いる機械的特性値によっては、評価項目毎に安全裕度への寄与が相反するケースがあることを認識している。

そのため、高強度ネットの設計では、予め、想定される設計飛来物に対して、十分余裕のある設計（吸収エネルギー、たわみ量及び衝撃荷重等）とすることで、システム全体として成立するようにしている。

また、高強度ネットの耐衝撃性能評価のうち、吸収エネルギー及び衝撃荷重評価においては、機械的特性値が大きく影響を与えると考えられる。

したがって、高強度ネットの耐衝撃性能評価に用いる機械的特性値には、ネット引張試験の全データの最小値（表1）を用いることが保守的であると判断している。

表1 強度計算に用いたネット交点諸元

等価剛性 (kN/m)	破断伸び量 (mm)	破断荷重	
		展開方向 (kN)	展開直角方向 (kN)
1249.87	16.9	21.1	17.7

2.3 ワイヤロープの変形を考慮したネットシステムのたわみについて

1. はじめに

防護ネットはネット本体の変形の外、防護ネット周辺を固定するワイヤロープの変形によってもたわみが生じる。そのためネットシステムのたわみ量の評価では、ワイヤロープのたわみ量を考慮した評価を行うこととしている。

ここでは、その評価手法及び実証試験結果との比較について説明する。

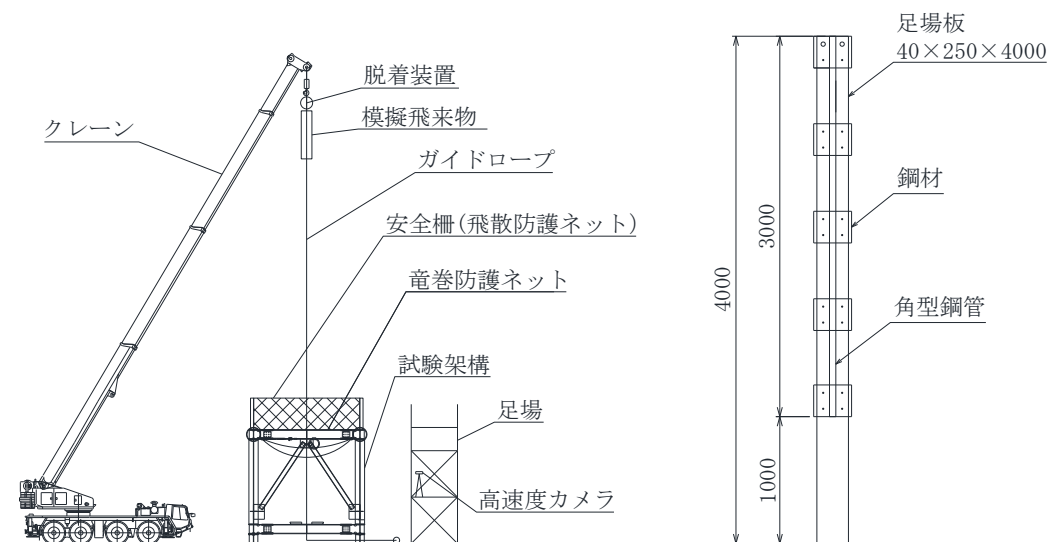
2. 評価手法の妥当性確認に用いる試験条件及び結果

ワイヤロープのたわみ量を考慮した評価手法が妥当であることを確認するため、比較対象とする試験条件及び結果を表1に、試験概要図を図1に示す。

表1 試験条件及び結果一覧

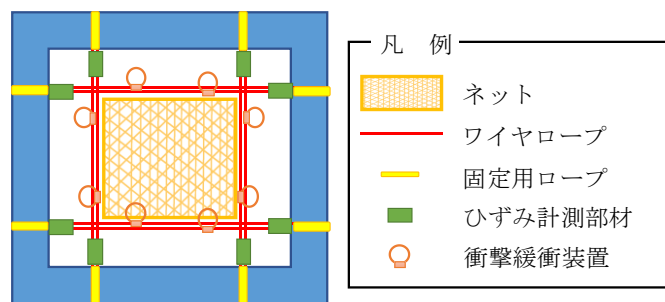
	項目	条件及び結果
条件	ネット構成	ネット目合い寸法：130mm（展開方向）×83mm（展開直角方向） ネット寸法：2.470m（展開方向長さ）×2.407m（展開直角方向長さ） ネット枚数：2枚
	ワイヤロープ全長	4.2m
	ワイヤロープ本数	各辺2本
	落下物	鋼製足場板 (先端形状：250mm×40mm)
	落下物質量	64kg
	衝突位置	中央
	落下高さ	44.168m
結果	ネット最大変位	0.606m
	総吸収エネルギー	28.101kJ
	ワイヤロープ張力 最大値*	37.080kN

注記*：ワイヤロープ張力最大値は、ワイヤロープ両端部において計測した張力平均値の最大値を示す。



(a) 試験概要

(b) 模擬飛来物構造



(c) 試験体の仕様

図1 試験概要図

表1及び図1に示す試験に対し、電中研評価手法を用いたネット本体のたわみ量に加え、ワイヤロープのたわみ量を考慮したネットシステムのたわみ量を導出し、試験結果との比較評価を行う。

なお、試験に使用したワイヤロープには衝撃緩衝装置が付属しているが、模擬飛来物捕捉時にはほとんど作動しなかったことから、比較評価においては衝撃緩衝装置による作用荷重の吸収及び変形は考慮しないこととする。

3. ワイヤロープたわみ量を考慮したネットシステムのたわみ量
実証試験の試験体サイズを図2に示す。

なお、ネットは展開方向を直交させて2枚設置しており、図2にはネット展開直角方向のネット寸法を示している。

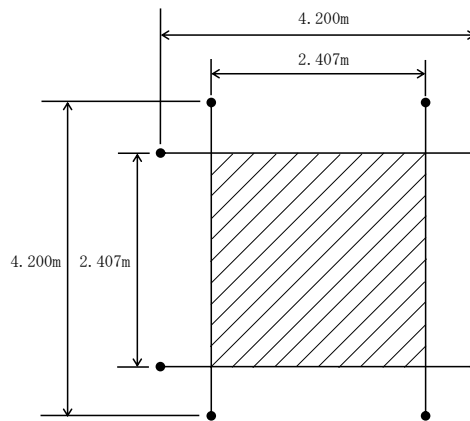


図2 試験体サイズ

ワイヤロープのたわみ量を考慮したネットシステムのたわみ量については、V-3-別添 1-4-1「竜巻防護ネットの強度計算書」において、ネットの最大たわみ量を使用することで保守的な評価を行っている。しかし、本資料では試験結果との比較評価を行うことから、吸収エネルギー算出モデルを用いて、飛来物の運動エネルギーを吸収するために必要となるネットのたわみ量を導出する。また、ワイヤロープ張力に応じたワイヤロープのたわみ量についても導出し、防護ネット全体のたわみ量を導出する。防護ネット全体のたわみ量導出フローを図3に示す。

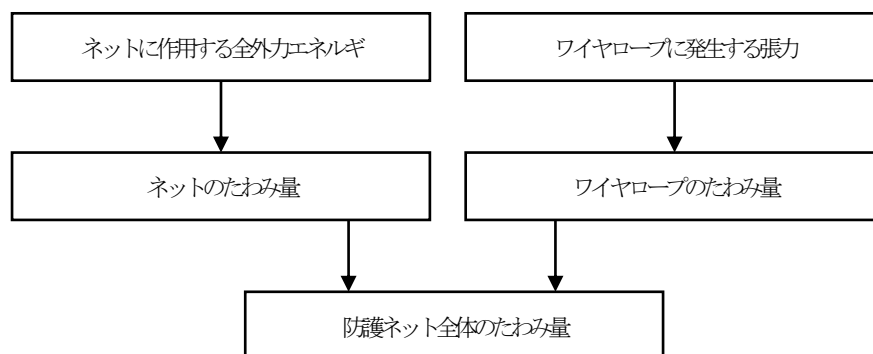


図3 防護ネット全体のたわみ量導出フロー

ワイヤロープのたわみ量を考慮したネットシステムのたわみ量を導出する上で以下の条件を仮定する。

- ① ワイヤロープのたわみ量は、飛来物の衝撃荷重によりワイヤロープに等分布荷重が発生する。
- ② ワイヤロープに発生する張力及びワイヤロープの引張試験結果（荷重－伸び曲線）から変形後のワイヤロープ長さを求める。
- ③ ワイヤロープは放物線状に変形する。

4. ネットシステムのたわみ量評価

電中研報告書N13014を参考に、まずはネットのたわみ量 δ を導出する。ネットのたわみ量 δ については、V-3-別添1-4-1「竜巻防護ネットの強度計算書」の「3.4(1) ネットに作用する外力エネルギー評価」で示す以下の式より、ネットの変位量と吸収エネルギーの関係から導出する。

$$E_i = 2 \cdot K_x \cdot \delta_i^2 - K_x \cdot L_x \left(\sqrt{4 \cdot \delta_i^2 + L_x^2} - L_x \right)$$

ここで、 K_x 及び L_x は定数であるため、

$$\sum_{i=1}^{N_y} E_i = E_t$$

とすることで、飛来物の運動エネルギーに応じたたわみ量 δ を導出することができ、表1に示す試験の運動エネルギー28.101kJを吸収するためのネットのたわみ量 δ は0.583mと導出される。

次に各ワイヤロープの張力を算出する。

ネットが受ける衝撃荷重は、V-3-別添1-4-1「竜巻防護ネットの強度計算書」の「3.3(1) 荷重の設定」に示す以下の式より、ネットのたわみ量と飛来物の運動エネルギーから算出する。

$$F_a' = \frac{8 \cdot E_f}{3 \cdot \delta}$$

よって、運動エネルギー28.101kJがネットに作用した際の衝撃荷重は128.537kNとなる。ネット展開方向にかかる張力は、V-3-別添1-4-1「竜巻防護ネットの強度計算書」の「3.5(2) 破断評価」に示す式を参考に、以下の式より、ネットのたわみ角とネットが受ける衝撃荷重から算出する。ここで、動的応答倍率による係数1.52を考慮する。

$$T' = \frac{F_a}{2 \cdot \sin \theta_{\max}} \cdot 1.52$$

たわみ角 θ は以下の式で求められ、

$$\theta = \tan^{-1} \frac{2 \cdot \delta}{L_x}$$

ネット展開方向にかかる張力 T' は、224.074kNとなる。

なお、実機設備に用いるネットシステムにおいては、ワイヤロープは、ネット展開方向2辺とネット展開直角方向1辺、または、ネット展開直角方向2辺とネット展開方向1辺を1本のワイヤロープでU字形に計2本設置し、このワイヤロープと対称に設置したワイヤロープとの合計4本でネットを支持することにより、展開方向及び展開直角方向ともにワイヤロープで支持されていることから張力が一定となるため、ワイヤロープ1本が負担する張力は $T'/4$ と設定する。

一方で、表1で示す試験においては、ワイヤロープをU字型ではなく、ネット各辺に2本ずつ井形状に設置している。また、ネットは、ネット展開方向を直交させて2枚設置している。ここで、各ネットのネット張力を $T' / 2$ とし、これにより、1辺のワイヤロープ1組が負担する張力は $T' / 4$ と設定する。

1辺のワイヤロープ1組に発生する張力 T_1' は以下の式より、

$$T_1' = \frac{T'}{4}$$

ワイヤロープ1組あたりの張力は56.019kNとなる。

ワイヤロープ1組あたりの張力(56.019kN)を用い、表2に諸元を示すワイヤロープに張力(56.019kN)が負荷されたとき、図4の引張試験結果から得られた荷重-ひずみ曲線より、ひずみは0.0065と求められる。

表2 ワイヤロープの諸元

	仕様	径	破断荷重 (kN)
ワイヤロープ	6×19S+IWRC	φ16	161*

注記* : EN 12385-4の破断強度

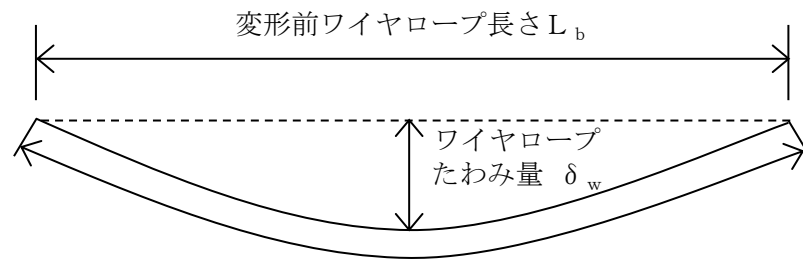


図4 ワイヤロープ荷重-ひずみ曲線

ワイヤロープはネット長辺側と短辺側が結合されており、その発生張力は均一であると考えられる。したがって、変形後のワイヤロープ全長 S_t は、ワイヤロープの全長 (4.2m) が変形するものと考えられ、以下のとおり算出される。

$$S_t = 4.2(\text{m}) \times 1.0065 = 4.227(\text{m})$$

また、飛来物の衝突によりワイヤロープが放物線上に変形すると図5のとおりとなり、変形後のワイヤロープ長さ S は放物線の弦長の式を用いて以下のとおり表される。



変形後ワイヤロープ長さ S

$$S = \frac{1}{2} \sqrt{L_b^2 + 16 \cdot \delta_w^2} + \frac{L_b^2}{8 \cdot \delta_w} \cdot \ln \left(\frac{4 \cdot \delta_w + \sqrt{L_b^2 + 16 \cdot \delta_w^2}}{L_b} \right)$$

図5 ワイヤロープ変形図

ここで、ネット展開方向の長さ L_{x2} (2.470m) に平行に配置されているワイヤロープのたわみ量を δ_{wx} 、ネット展開直角方向の長さ L_{y2} (2.407m) に平行に配置されているワイヤロープのたわみ量を δ_{wy} とすると、ネット展開方向の長さ L_{x2} に平行に配置されているワイヤロープの変形後の長さ S_x とネット展開直角方向の長さ L_{y2} に平行に配置されているワイヤロープの変形後の長さ S_y は、

$$S_x = \frac{1}{2} \sqrt{L_b^2 + 16 \cdot \delta_{wx}^2} + \frac{L_b^2}{8 \cdot \delta_{wx}} \cdot \ln \left(\frac{4 \cdot \delta_{wx} + \sqrt{L_b^2 + 16 \cdot \delta_{wx}^2}}{L_b} \right)$$

$$S_y = \frac{1}{2} \sqrt{L_b^2 + 16 \cdot \delta_{wy}^2} + \frac{L_b^2}{8 \cdot \delta_{wy}} \cdot \ln \left(\frac{4 \cdot \delta_{wy} + \sqrt{L_b^2 + 16 \cdot \delta_{wy}^2}}{L_b} \right)$$

と表される。

また、ネットシステムのとわみ量は、ワイヤロープの変形後の長さ S_x 、 S_y のうち最小値を使用する方が大きく算出されることから、ワイヤロープの変形後の長さ S は、

$$S = \text{Min}(S_x, S_y)$$

$$4.227 = \text{Min} \left(\frac{1}{2} \sqrt{L_b^2 + 16 \cdot \delta_{wx}^2} + \frac{L_b^2}{8 \cdot \delta_{wx}} \cdot \ln \left(\frac{4 \cdot \delta_{wx} + \sqrt{L_b^2 + 16 \cdot \delta_{wx}^2}}{L_b} \right), \right.$$

$$\left. \frac{1}{2} \sqrt{L_b^2 + 16 \cdot \delta_{wy}^2} + \frac{L_b^2}{8 \cdot \delta_{wy}} \cdot \ln \left(\frac{4 \cdot \delta_{wy} + \sqrt{L_b^2 + 16 \cdot \delta_{wy}^2}}{L_b} \right) \right)$$

・・・①

と表される。

一方、ワイヤロープたわみ量を考慮したネットシステムのとわみ量は、図6のとおり表される。

ここで、ネットのとわみ量 $\delta = 0.583\text{m}$ は決まっているため、三平方の定理より、ネット展開方向の長さ L_{x2} のネット変形後の長さの半分の長さは 1.3657m 、ネット展開直角方向の長さ L_{y2} のネット変形後の長さの半分の長さは 1.3373m と算出される。

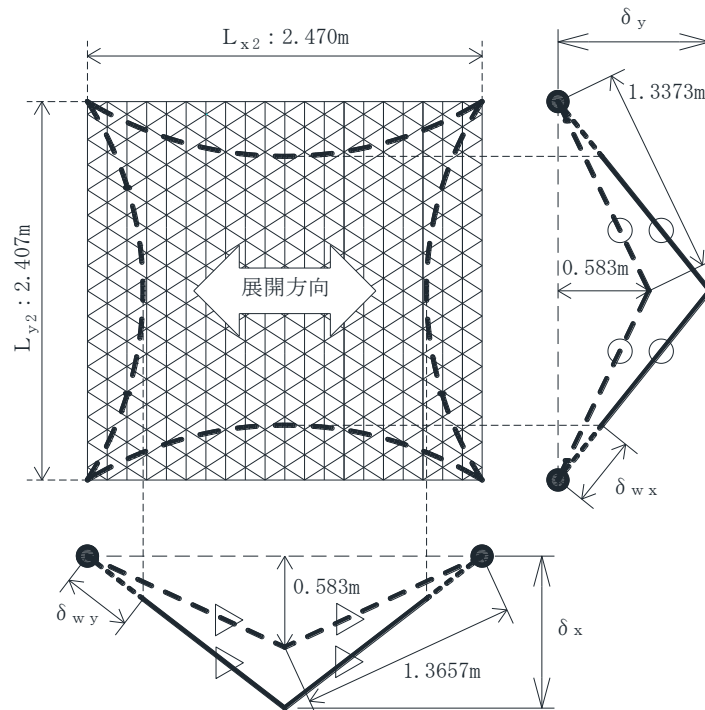


図6 たわみ量の足し合わせ

図6より、ネット本体のとわみ量とワイヤロープのとわみ量を足し合わせたネットシステムのとわみ量 δ_x 及び δ_y はそれぞれ

$$\begin{aligned}\delta_x &= \sqrt{(\delta_{wy} + 1.3657)^2 - \left(\frac{L_{x2}}{2}\right)^2} \\ &= \sqrt{(\delta_{wy} + 1.3657)^2 - \left(\frac{2.470}{2}\right)^2} \quad \dots \textcircled{2}\end{aligned}$$

$$\begin{aligned}\delta_y &= \sqrt{(\delta_{wx} + 1.3373)^2 - \left(\frac{L_{y2}}{2}\right)^2} \\ &= \sqrt{(\delta_{wx} + 1.3373)^2 - \left(\frac{2.407}{2}\right)^2} \quad \dots \textcircled{3}\end{aligned}$$

と算出され、 δ_x 及び δ_y は双方とも同じネットシステムのたわみ量であり、等しいことから

$$\sqrt{(\delta_{wy} + 1.3657)^2 - \left(\frac{2.470}{2}\right)^2} = \sqrt{(\delta_{wx} + 1.3373)^2 - \left(\frac{2.407}{2}\right)^2} \quad \dots \textcircled{4}$$

と表される。

以上より、①式と④式を連立して解くことで δ_{wx} 及び δ_{wy} を導出することができ、それぞれの値は、

$$\delta_{wx} = 0.2122\text{m}$$

$$\delta_{wy} = 0.2084\text{m}$$

と導出される。よって、ネット本体のたわみ量とワイヤロープのたわみ量を足し合わせたネットシステムのたわみ量は、②式及び③式を用い、

$$\delta_x = \sqrt{(0.2084 + 1.3657)^2 - \left(\frac{2.470}{2}\right)^2} = 0.976\text{m}$$

$$\delta_y = \sqrt{(0.2122 + 1.3373)^2 - \left(\frac{2.407}{2}\right)^2} = 0.976\text{m}$$

$$\delta_x = \delta_y = 0.976\text{m}$$

と導出される。

5. 試験における実測値との比較

ワイヤロープのたわみを含むネットシステムのたわみ量の試験における実測値と計算値との比較を以下に示す。

試験条件及び結果を表3に、また、実測値と計算値との比較を表4及び表5に示す。

表3 試験条件及び結果

ネット枚数 (枚)	ネットサイズ* (m)	落下物	落下物質量 (kg)	衝突位置	落下高さ (m)	エネルギー (kJ)
2	2.470 ×2.407	鋼製足場板 (先端形状： 250mm×40mm)	64	中央	44.168	28.101

注記*：寸法については、(展開方向長さ) × (展開直角方向長さ) の順

表4 試験におけるたわみ量の实測値と計算値の比較

ネットシステムのたわみ量	
実測値 (m)	計算値 (m)
0.606	0.976

表4より、ワイヤロープのたわみを含むネットシステムのたわみ量は「実測値<計算値」であり、実測値にはネット、ワイヤロープの変形によるたわみ量が含まれている。

したがって、本評価によりネットシステムのたわみ量を安全側に評価可能であることが確認された。

表5 試験におけるワイヤロープ張力の实測値と計算値の比較

ワイヤロープ張力	
実測値 (kN)	計算値 (kN)
37.080	56.019

表5により、ワイヤロープ張力は「実測値<計算値」である。

したがって、本評価によりワイヤロープ張力を安全側に評価可能であることが確認された。

6. 実機設備への展開

本評価は、実証試験の試験体 2.470m×2.407m に対して実施したものであるが、以下の観点から実機ネットに対しても適用可能と判断している。

6.1 ネットサイズ

本評価では、ネットシステムの仕様に応じて、飛来物捕捉時の衝撃荷重に基づくワイヤロープ張力が算定可能であり、それに応じたワイヤロープのたわみ量を導出できる。

以上より、本評価はネットサイズの影響が考慮されていると判断している。

6.2 ワイヤロープ張力

実証試験と実機設備に用いるネットシステムではワイヤロープの配置が異なるが、ネット展開方向を直交させてネットを設置する方法は同様である。

本評価では、ネット展開方向にかかる張力からワイヤロープ張力を算出していることから、ネット展開方向及びワイヤロープ配置を考慮した評価が可能である。

以上より、実機設備に用いるネットシステムにおいても本評価を適用することは問題ないと判断している。

3. 防護対策施設及び軽油タンクの衝突解析に関する補足説明資料

3.1 衝突解析の解析手法の保守性について

1. 概要

本資料は、V-3-別添 1「竜巻への配慮が必要な施設の強度に関する説明書」のうち、「V-3-別添 1-4 防護対策施設の強度計算書」及び「V-3-別添 1-6 軽油タンクの強度計算書」（以下「竜巻衝突解析の強度計算書」という。）に関する補足説明資料である。

鋼製部材については、竜巻衝突解析の強度計算書において 3次元 FEMモデルを用いた飛来物衝突評価を実施しており、これらの評価における鋼材の動的物性値の設定は、電力中央研究所報告「竜巻飛来物を模擬した重錘の鋼板上への自由落下衝突試験による鋼板貫通評価手法の提案（研究報告：N15004）」（以下「電中研報告」という。）において実施している重錘の自由落下衝突試験のための事前解析の解析手法を参考に実施している。

本資料においては、上述の動的物性値の設定手法について示すとともに、参照した電中研報告における解析手法（以下「電中研解析手法」という。）が重錘の自由落下衝突試験結果と整合していること、及び当社の設定条件が電中研報告の試験結果に対し保守性を有していることについて記載する。なお、上記の比較検討は防護鋼板を対象にしたものであるが、衝突評価は部材の局所的影響に着目した解析であることから、形状が異なる部材についても適用可能である。

設定条件の保守性に係る評価フローを図 1 に示す。

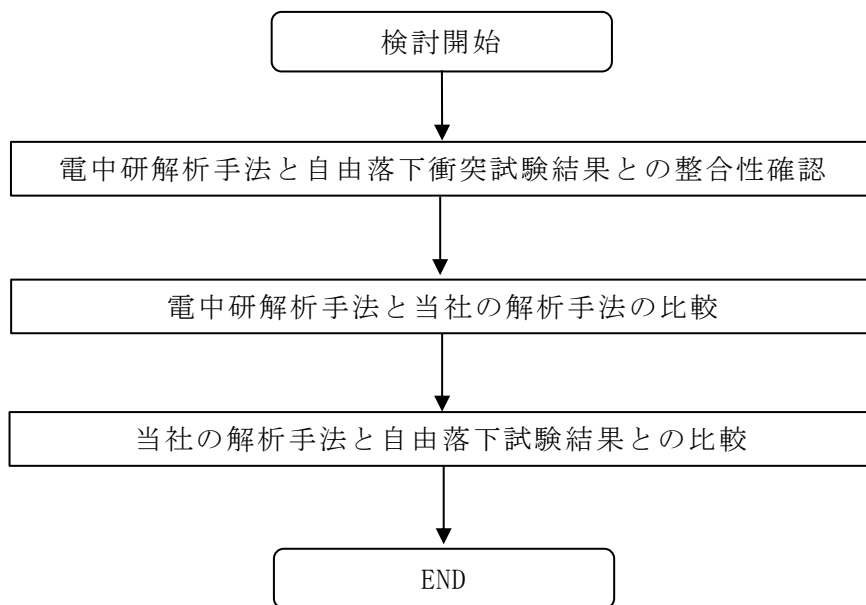


図 1 設定条件の保守性に係る評価フロー

2. 動的物性値の選定手法

飛来物の衝突に対する解析は、変形速度が大きいいためひずみ速度効果を考慮することとし、以下に示す Cowper-Symonds の式を適用している。

$$\sigma_{eq} = A \left\{ 1 + (\dot{\epsilon}_{pl}/D)^{1/q} \right\}$$

ここで、 σ_{eq} はひずみ速度を考慮した降伏応力、 A は降伏応力、 $\dot{\epsilon}_{pl}$ は無次相当塑性ひずみ速度、 D 及び q はひずみ速度を表す。これらのパラメータは日本溶接協会の動的物性の推定式（以下「WES 式」という。）にフィッティングする様に選定した。

以下に、原子炉補機冷却海水系配管防護壁の防護鋼板を例として、選定したパラメータ（表 1 参照）とその選定方法を示す。

表 1 Cowper-Symonds 式へ入力するパラメータ（防護鋼板）

	防護鋼板
材料	SS400 (16 < t ≤ 40)
D (s ⁻¹)	
q	

降伏応力に関する WES 式は以下のとおり。

$$\sigma_Y = \sigma_{Y0}(T_0) \cdot \exp \left[8 \times 10^{-4} \cdot T_0 \cdot \left(\frac{\sigma_{Y0}(T_0)}{E} \right)^{-1.5} \cdot \left\{ \frac{1}{T \cdot \ln(10^8/\dot{\epsilon})} - \frac{1}{T_0 \cdot \ln(10^8/\dot{\epsilon}_0)} \right\} \right]$$

ここで、 σ_Y 、 σ_{Y0} は降伏応力、 T 、 T_0 は温度、 $\dot{\epsilon}$ 、 $\dot{\epsilon}_0$ はひずみ速度、 E はヤング率を示す。

鋼製部材の動的物性値を選定するにあたり、以下の項目を考慮した。

- (1) Cowper-Symonds 式により算出した降伏応力が WES 式で算出した値にフィッティングする様、パラメータを設定した。
- (2) (1) と併せて、電中研報告書は、ひずみ速度 10s⁻¹ 近傍において、Cowper-Symonds 式で算出した値が WES 式で算出した値よりも小さくなるように設定していることを参考に、ここではひずみ速度 10⁻²s⁻¹ 以上の範囲において WES 式で算出した値と近似するように設定した。

表 1 に示すパラメータを適用したときの動的物性値について、WES 式による値を合わせ図 2 に示す。

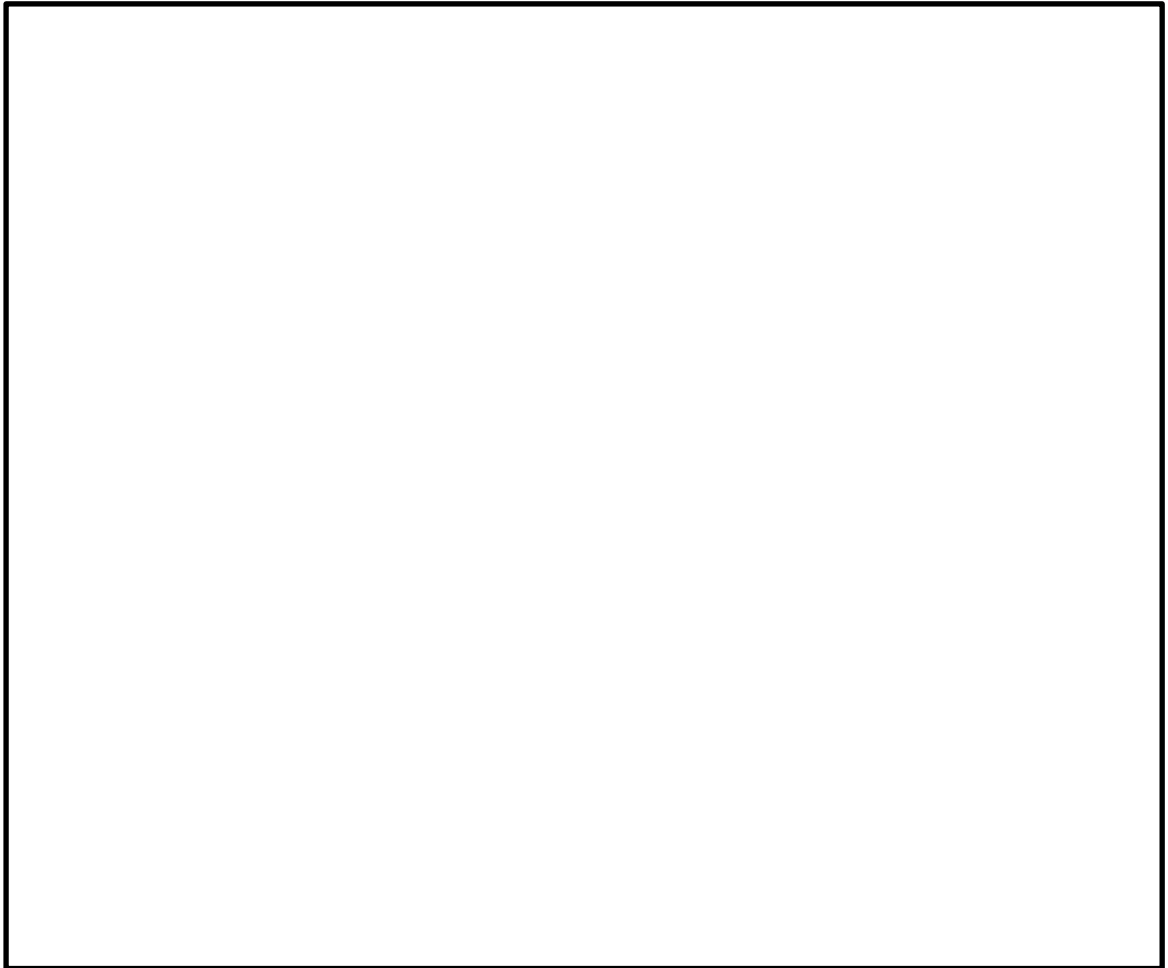


図 2 防護鋼板におけるひずみ速度－真応力曲線

3. 電中研解析手法と自由落下衝突試験結果との整合性について

上記の動的物性値設定手法の設定に際し参照した，電中研解析手法の妥当性について以下に示す。

3.1 事前解析における塑性ひずみ及び試験結果における貫通有無について

電中研報告においては，事前解析にて得られた衝突エネルギーと鋼板に発生する相当塑性ひずみの関係を求め，試験の重錘落下高さに反映を行っている。その際に得られた事前解析結果による相当塑性ひずみと自由落下衝突試験における貫通有無の関係を表 2 に示す。

表 2 事前解析結果による相当塑性ひずみと自由落下衝突試験における貫通有無

試験（解析） ケース	試験条件			試験結果による貫通有無	事前解析で得られた相当塑性ひずみ (%)
	飛来物	被衝突体*	落下高さ (m)		
SS-1	剛パイプ重錘	SS400	17.0	有	17.4
SS-2	剛パイプ重錘	SS400	12.5	有	14.9
SS-3	剛パイプ重錘	SS400	11	無	14.1
SS-4	剛パイプ重錘	SS400	9.5	無	13.0
SUS-1	剛パイプ重錘	SUS304	17.0	無	19.4

注記*：有効開口部サイズ 1.4m×1.4m×t9mm，接続部 2 辺固定

上記の試験結果及び事前解析結果より，試験ケース SS-2 においては，貫通が発生しており，事前解析により得られた相当塑性ひずみは 14.9%である。また，試験ケース SS-4 においては，貫通が発生しておらず，事前解析により得られた相当塑性ひずみは 14.1%である。したがって，試験結果及び事前解析結果より，SS400 鋼板については，相当塑性ひずみが 14.1%～14.9%の間で発生することが考えられる。

3.2 SS400 及び SUS304 鋼板の引張試験における塑性ひずみについて

表 3 に自由落下衝突試験に用いた SS400 及び SUS304 鋼板の引張試験で得られた材料特性値を示す。ここで、試験に使用した被衝突体である SS400 及び SUS304 鋼板の材料試験値から得られた引張ひずみに相当する塑性ひずみが 14.8%、40.8%であることから、被衝突体である SS400 鋼板の塑性ひずみが 14.8%付近、SUS304 鋼板の塑性ひずみが 40.8%付近に達した場合に飛来物が貫通することが考えられる。

表 3 自由落下衝突試験に用いた SS400 及び SUS304 鋼板の材料試験値他

部材	材料試験結果（平均値）				引張ひずみを 真ひずみに換 算した値 (-)	塑性ひずみ (左記から弾 性ひずみを差 し引いた値)
	降伏 応力 (MPa)	引張 強さ (MPa)	引張 ひずみ (-)	ヤング 率 (GPa)		
鋼板 (SS400)	322.3	474.4	0.1624	209.7	0.150	0.148
鋼板 (SUS304)	302.2	621.9	0.5078	187.0	0.410	0.408

3.3 電中研解析手法及び自由落下衝突試験結果と材料試験値の整合性

3.1 の事前解析における相当塑性ひずみと自由落下衝突試験における貫通有無より、非物理衝突により発生する SS400 鋼板の相当塑性ひずみが 14.1~14.9%に達した場合に貫通することが考えられること、3.2 の SS400 鋼板の引張試験における材料試験値より SS400 鋼板の塑性ひずみが 14.8%であることから、電中研報告における事前解析及び自由落下衝突試験結果は材料試験結果とよく整合していることが確認できる。

したがって、電中研解析手法は自由落下衝突試験結果とよく整合している解析手法であるといえる。表 4 に電中研報告における事前解析及び自由落下衝突試験から得られた結果並びに材料試験から得られた結果を示す。

表 4 電中研報告書における事前解析，自由落下衝突試験及び材料試験から得られた結果

事前解析及び自由落下 衝突試験から得られた結果	材料試験から得られた結果	結論
SS400 鋼板については、飛来物衝突により相当塑性ひずみが 14.1%~14.9%に達した場合に貫通する。	自由落下衝突試験に使用した SS400 鋼板の引張ひずみに相当する塑性ひずみが 14.8%	左記より電中研解析手法は自由落下衝突試験結果とよく整合しているといえる。

4. 電中研解析手法と当社の解析手法の比較について

電中研解析手法と当社の解析手法の比較を表5に示す。本比較表より、当社の解析手法については、「静的な物性値の出典」及び「破断ひずみ（破断条件）」において保守性を有しており、その他については差異がないことから、当社の解析手法は電中研解析手法に比べて保守性を有しているといえる。

表5 電中研解析方法と当社の解析手法の差異

比較項目		電中研解析手法	当社の解析手法	備考
解析コード		AUTODYN	LS-DYNA	「原子力安全基盤機構：原子力発電施設等に係わる構造物の爆発衝撃荷重挙動解析（JNES/SSD08-014，平成20年11月）」において、AUTODYNとLS-DYANとの間でコードに依存する特性は少なくないことが確認されていることから、解析コードに有意な差はないといえる。
材料物性値	静的な材料値の出典	材料試験値	JIS規格値	電中研解析手法については、引張試験において得られた材料試験値を使用しており、JIS規格値を使用している当社の解析手法に保守性有（例．SS400鋼板の材料試験値の降伏応力322MPaに対してJIS値は245MPa）
	動的な物性値の出典	WES式*1	同左	*1：（社）日本溶接協会「動的繰り返し大変形を受ける溶接鋼構造物の脆性破壊性能評価方法，WES2808：2003」による推定式
	応力－ひずみ関係	Cowper Symondsモデル*2	同左	*2：「原子力安全基盤機構：原子力発電施設等に係わる構造物の爆発衝撃荷重挙動解析（JNES/SSD08-014，平成20年11月）」において使用しているひずみ速度を考慮したモデル
	破断ひずみ（破断条件）	相当塑性ひずみがJSME規格*3の限界3軸ひずみ ϵ_L におけるTF=2の値に達した場合を提案（例．SS400の場合：12.8%）		破断ひずみについて電中研提案の値に対し、小さな値を採用していることから破断しやすい設定となっており、保守性を有している。 *3：「日本機械学会：発電用原子力設備規格シビアアクシデント時の構造健全性評価ガイドライン〈BWR鋼製格納容器辺〉（2014年7月）」

5. 当社の解析手法と自由落下衝突試験結果との比較について

当社の解析手法の保守性を確認することを目的として、表 5 に記載している当社の解析手法における設定値を用いて、電中研報告における重錘の鋼板上への自由落下衝突試験（以下「電中研試験」という。）の追解析を行った。その結果を表 6 に、解析モデルを図 3 に示す。解析モデルは電中研試験と同様 2 辺固定とし、重錘部については、密度を大きくした要素を採用することで重錘の重量を模擬している。また、本検討においては、解析ソフトとして LS-DYNA を用いた。

表 6 の追解析結果より、自由落下衝突試験において貫通が発生しなかったケースにおいても、当社の解析手法による解析結果においては貫通が発生していること、また貫通が発生したケースにおける残留速度が自由落下衝突試験結果の残留速度よりも大きいことから、当社の解析手法は保守性を有しているといえる。

表 6 当社の解析手法による自由落下衝突試験の追解析

試験ケース	試験条件			試験結果による貫通有無(残留速度(m/s))	当社の解析手法を用いた追解析による貫通有無(残留速度(m/s))
	飛来物	被衝突物	落下高さ(m)		
SS-1	剛パイプ重錘	SS400	17.0	有(8.5 m/s)	
SS-2	剛パイプ重錘	SS400	12.5	有(2.9 m/s)	
SS-4	剛パイプ重錘	SS400	11	無	
SS-3	剛パイプ重錘	SS400	9.5	無	
SUS-1	剛パイプ重錘	SUS304	17.0	無	

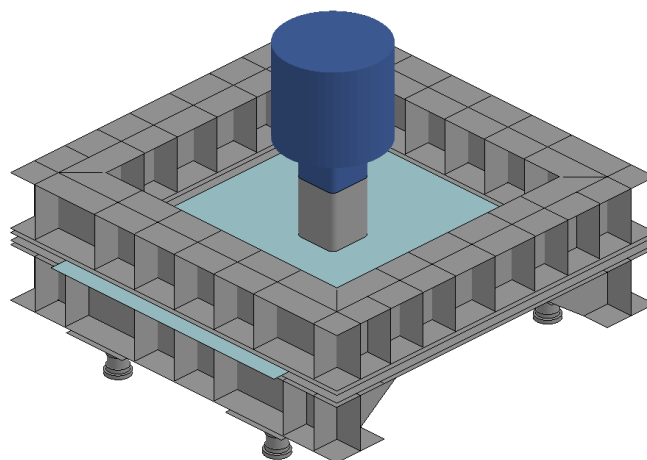


図 3 解析モデル

4. 竜巻より防護すべき施設を内包する施設の強度計算に関する
補足説明資料

4.1 設計飛来物の衝突による衝撃荷重の算定について

1. 設計飛来物の衝突による衝撃荷重の算定について

1.1 算定方法及び算定結果

V-3-別添 1-5「竜巻より防護すべき施設を内包する施設の強度計算書」における地震応答解析モデルを用いた建屋の全体的な応答の評価において、水平方向の設計飛来物による衝撃荷重 W_M は、設計飛来物と被衝突体の接触時間を設定し、設計飛来物の衝突前の運動量と衝撃荷重による力積が等しいものとする下式により算定している。

$$F_m = m \cdot V / \tau = m \cdot V^2 / L_1$$

ここで、

- F_m : 設計飛来物による衝撃荷重 (N)
- L_1 : 設計飛来物の最も短い辺の全長 (m)
- m : 設計飛来物質量 (kg)
- V : 設計飛来物の衝突速度 (水平) (m/s)
- τ : 設計飛来物と被衝突体の接触時間 (s)

衝撃荷重 W_M の算定結果を表 1 に示す。

表 1 衝撃荷重 W_M の算定における評価条件及び結果

設計飛来物の 質量 m (kg)	衝突速度 V (m/s)	設計飛来物の最も短い 辺の全長 L_1 (m)	衝撃荷重 W_M (kN)
14	55	0.04	1100

1.2 算定結果の保守性について

(1) 検討概要

設計飛来物の衝突による衝撃荷重は、設計飛来物の衝突角度や断面形状等により変動するが、地震応答解析モデルを用いた評価においては、設計飛来物と被衝突体の接触時間を設定することで運動量と力積の関係に基づき算定している。

ここでは、V-3-別添 1-5「竜巻より防護すべき施設を内包する施設の強度計算書」の「3.5.3 変形評価」図 3-9～図 3-12 に示す地震応答解析モデルを用いた評価における衝撃荷重の算定結果の保守性を確認するため、3次元有限要素法を用いた衝突解析を実施し、時刻歴衝撃荷重を算定する。また、得られた時刻歴衝撃荷重に対し応答スペクトルを求め、建屋の固有周期を考慮することで、建屋に作用する衝撃荷重を評価する。なお、衝突解析には、解析コード「ABAQUS」を用いる。

検討フローを図 1 に示す。

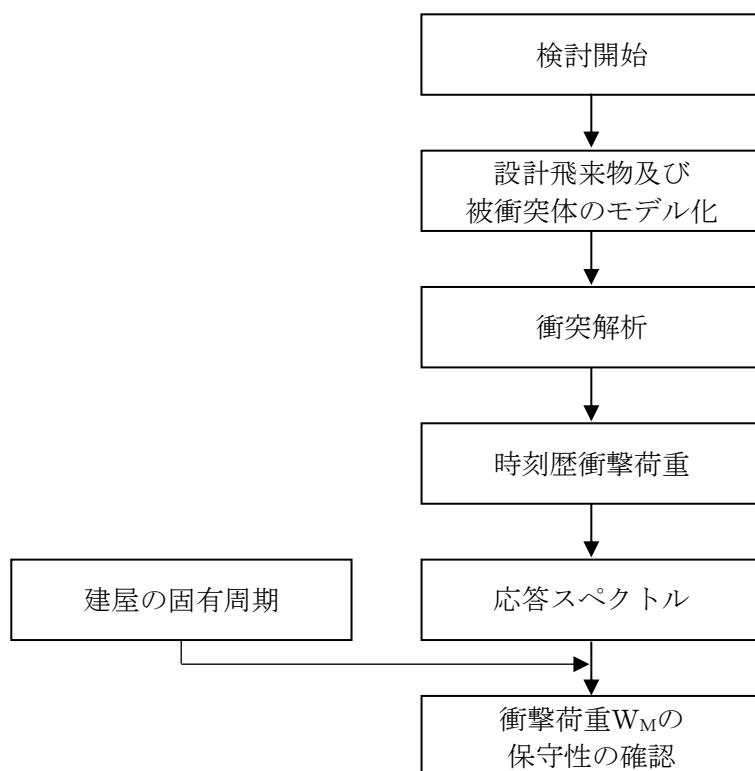


図 1 検討フロー

(2) 衝突解析方法

設計飛来物である鋼製足場板が、水平方向の最大速度である 55(m/s)で被衝突体に衝突するものとする。解析は、被衝突体に対し設計飛来物が最小断面積で衝突する場合（ケース①軸方向衝突）及び最大断面積で衝突する場合（ケース②軸直行方向衝突）を想定する。

解析モデルとして、設計飛来物をシェル要素でモデル化する。設計飛来物の諸元及び材料定数並びにモデル化における非線形特性は、V-3-別添 1-5「竜巻より防護すべき施設を内包する施設の強度計算書」における衝突解析モデルと同一とする。被衝突体については、設計飛来物と被衝突体の接触時間を短くし、時刻歴衝撃荷重を保守的に評価するため、剛体とする。

解析モデルの概略図を図 2 に示す。

時刻歴衝撃荷重は被衝突体の支持反力の合計値とする。また、得られた時刻歴衝撃荷重に対する応答スペクトルを評価する。

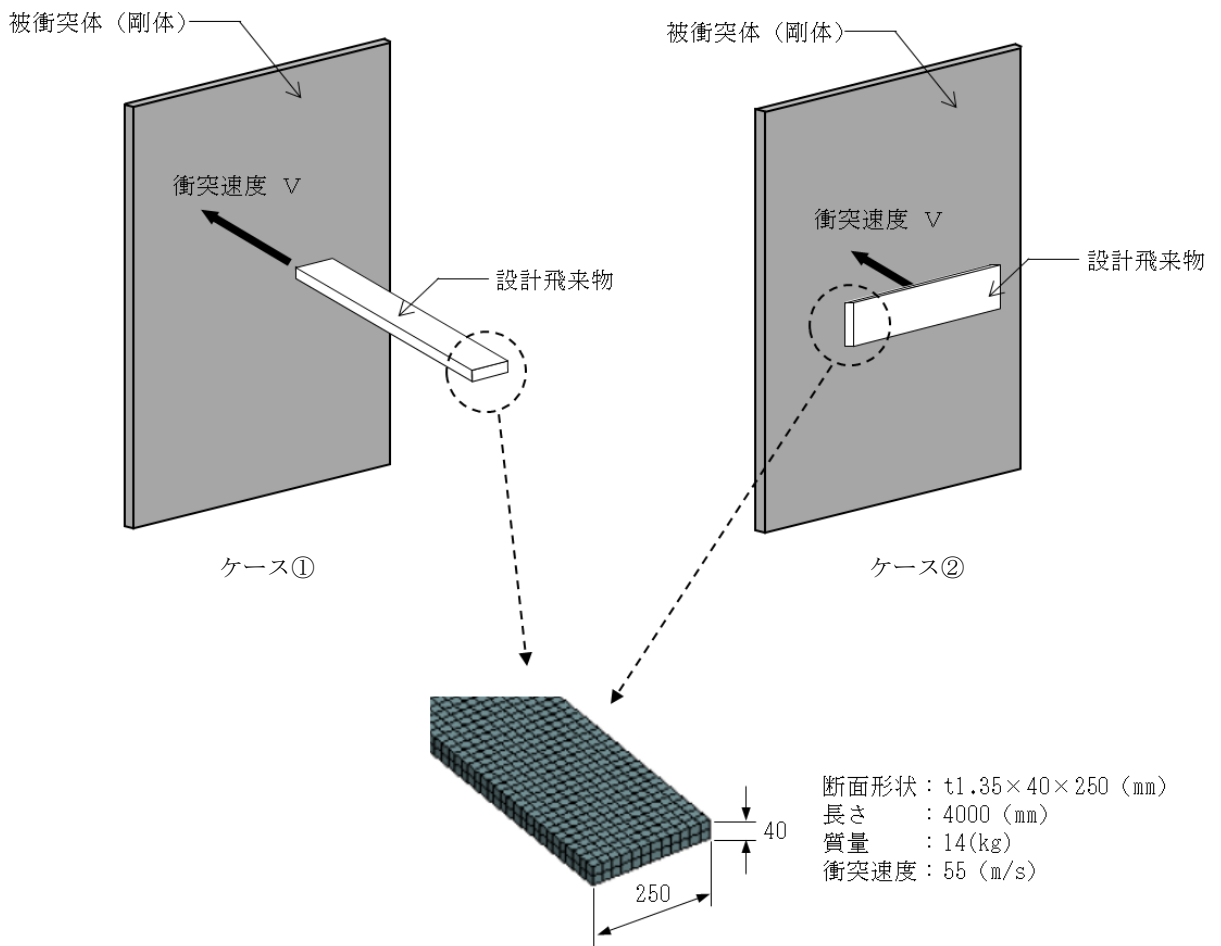


図 2 解析モデルの概略図

(3) 検討結果

時刻歴衝撃荷重の算定結果を図3及び図4に、時刻歴衝撃荷重に対する応答スペクトルを図5及び図6に示す。

図3及び図4より、衝撃荷重のピークはケース①、ケース②においてそれぞれ最大で約 $4.3 \times 10^3 \text{kN}$ 、約 $9.0 \times 10^4 \text{kN}$ と大きな値であるが、荷重の作用時間は瞬間的である。一方、図5及び図6の応答スペクトルによると、建物の固有周期として想定する約0.02秒以上の周期帯では、 $1.0 \times 10^2 \text{kN}$ 程度であり、時刻歴衝撃荷重のピークが非常に大きな値であったとしても、建屋の全体的な挙動に対する影響は小さいことが確認できる。

また、建屋の固有周期においては、衝撃荷重の応答スペクトルは $1.0 \times 10^2 \text{kN}$ 程度以下である。建屋の一次固有周期を表2に示す。

以上より、「表1 衝撃荷重 W_M の算定における評価条件及び結果」に示した衝撃荷重の算定結果が、建屋の全体的な挙動を確認する上では、保守的であることを確認した。

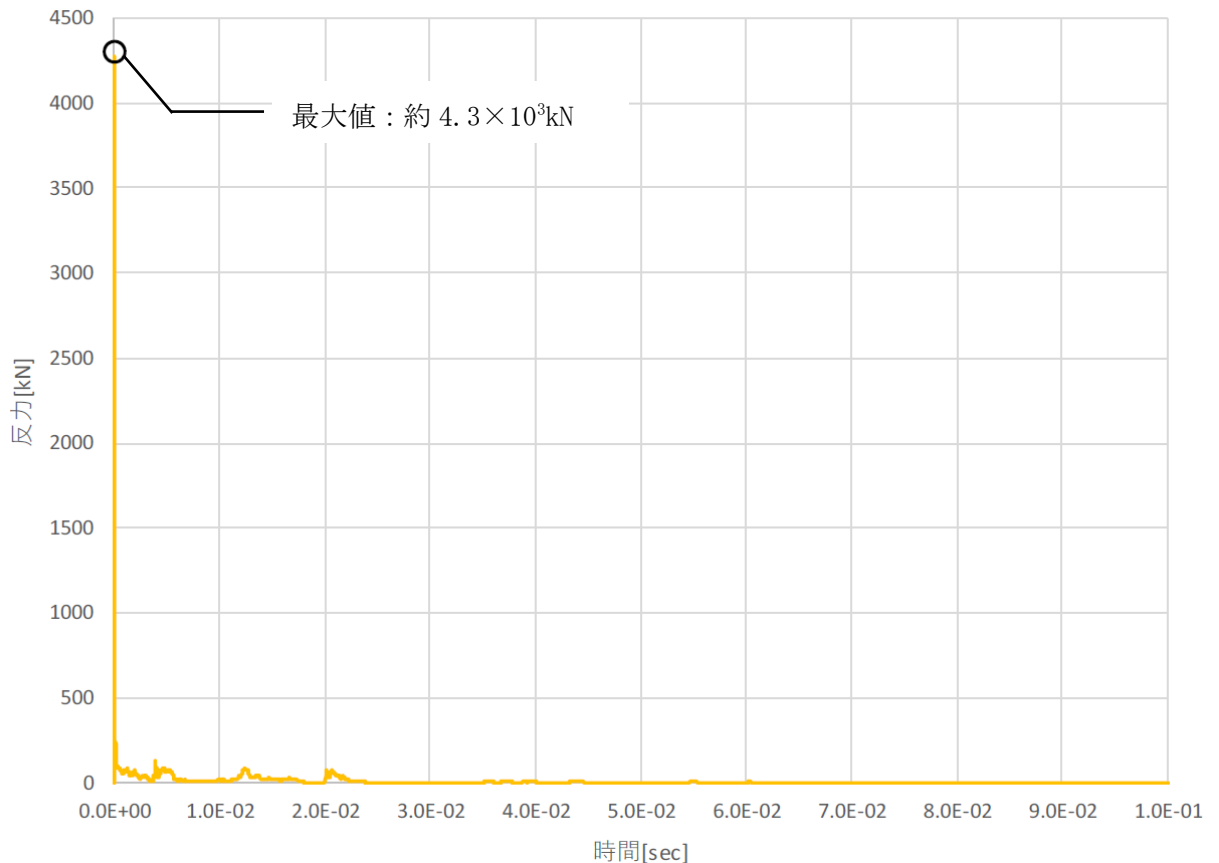


図3 時刻歴衝撃荷重（ケース①軸方向衝突）

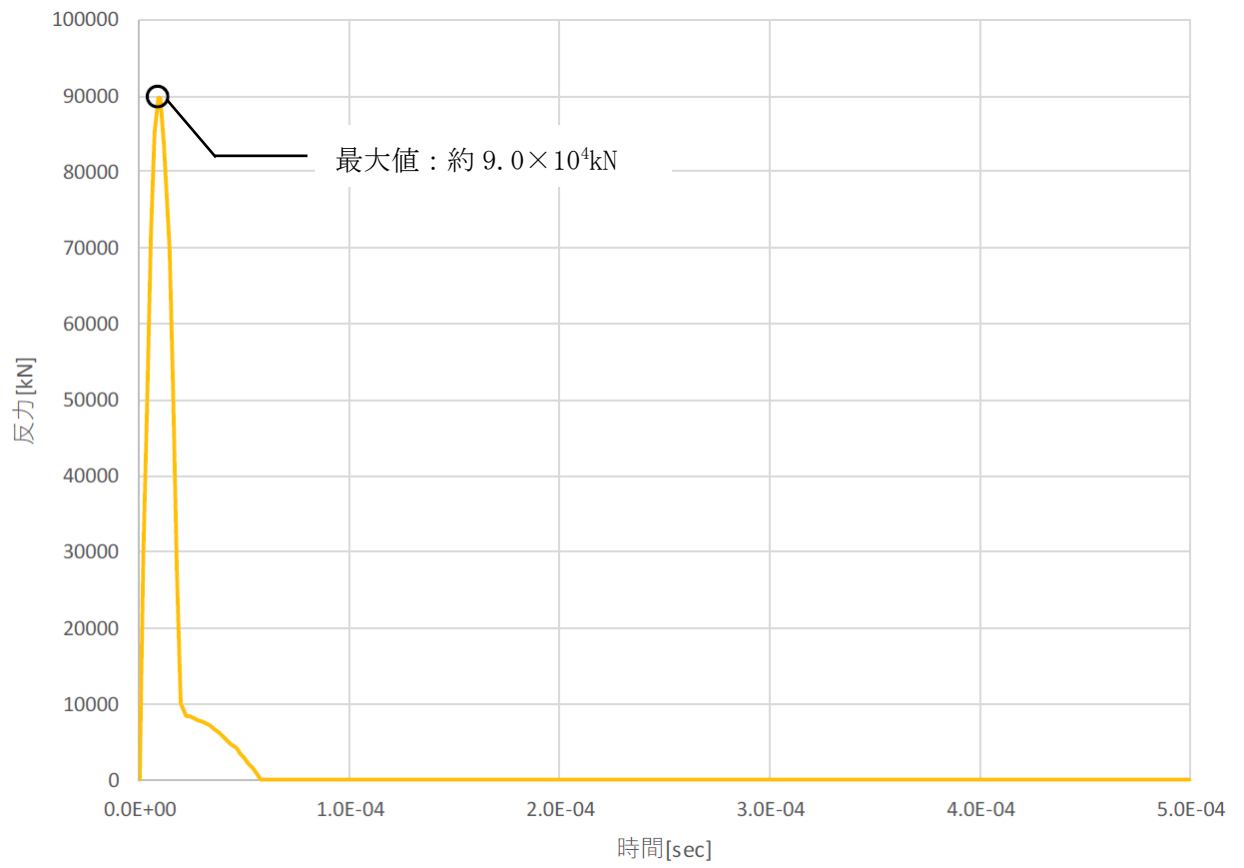


図4 時刻歴衝撃荷重（ケース②軸直行方向衝突）

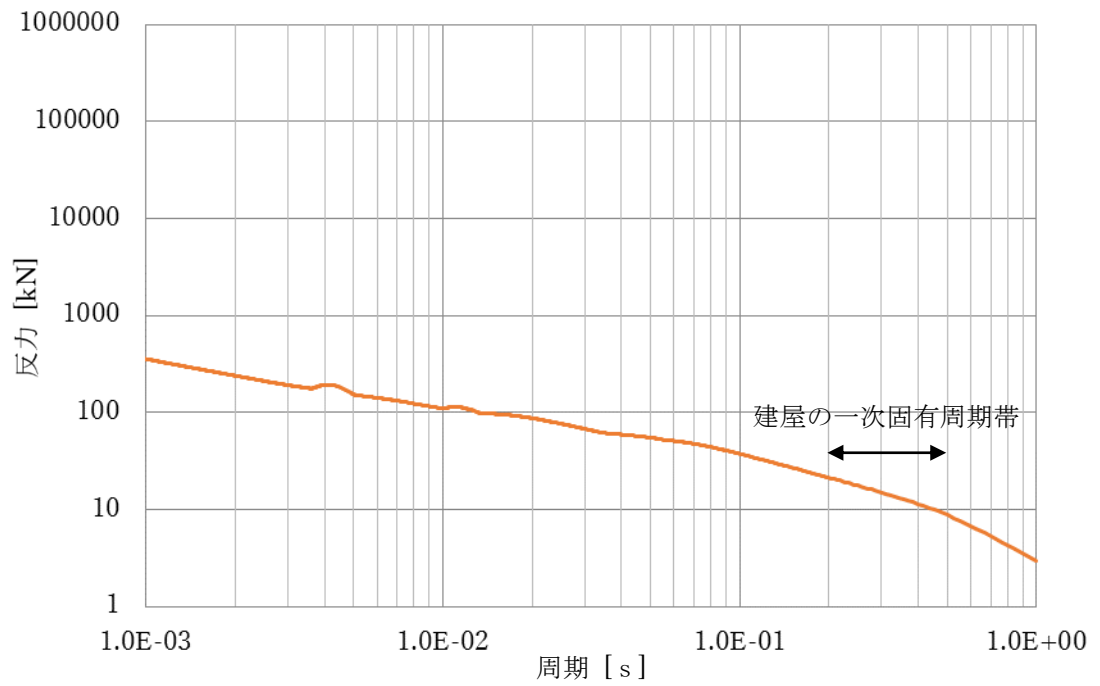


図5 時刻歴衝撃荷重による応答スペクトル (ケース①軸方向衝突)

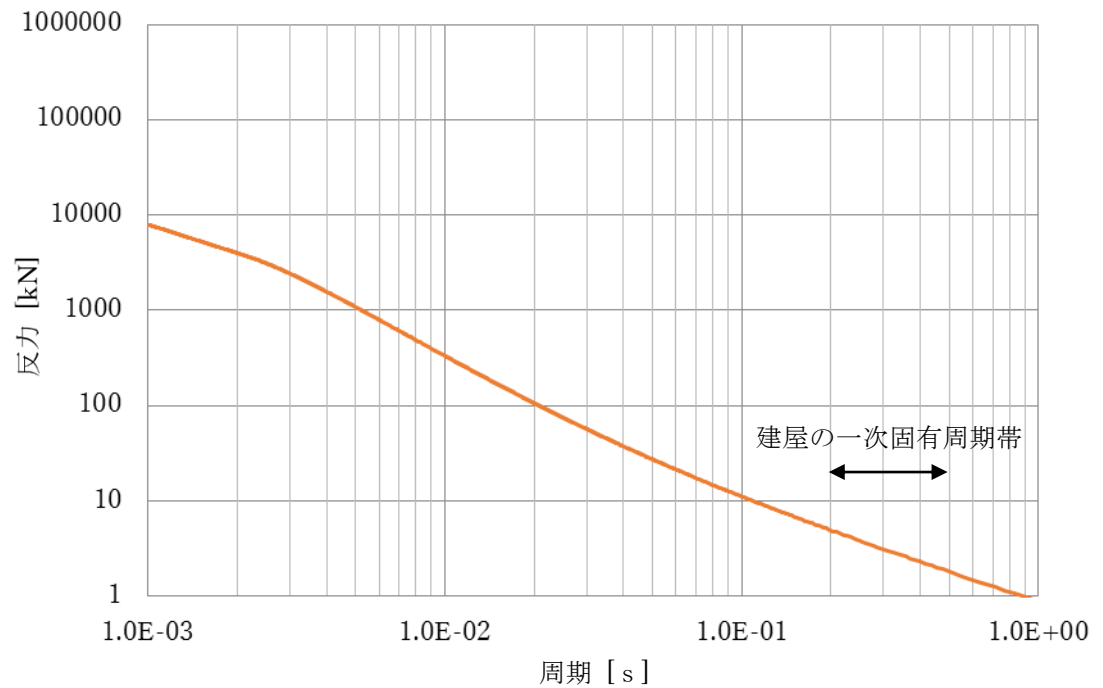


図6 時刻歴衝撃荷重による応答スペクトル (ケース②軸直行方向衝突)

表 2 建屋の一次固有周期

	周期 (s)	
	NS 方向	EW 方向
原子炉建屋	0.439	0.429
タービン建屋	0.365	0.391
コントロール建屋	0.260	0.245
廃棄物処理建屋	0.394	0.340

注：代表として基本ケースの Ss-1 地震時を示す。

4.2 鉄筋コンクリート部材の衝突解析モデルにおける 破断限界の設定について

1. 概要

V-3-別添 1-4-3「竜巻防護鉄筋コンクリート製フードの強度計算書」及びV-3-別添 1-5「竜巻より防護すべき施設を内包する施設の強度計算書」における鉄筋コンクリート部材への設計飛来物の衝突解析においては、NEI07-13の動的物性に関する係数及びJ I Sに定められる伸びの値を基にして、材料の破断限界を設定している。

V-3-別添 1-4-3「竜巻防護鉄筋コンクリート製フードの強度計算書」において、評価対象部位として壁及びスラブの鉄筋(SD345)に対して、V-3-別添 1-5「竜巻より防護すべき施設を内包する施設の強度計算書」において、評価対象部位として原子炉建屋屋上屋根スラブの鉄筋(SD345)とタービン建屋2階非常用送風機室上部屋根スラブのデッキプレート(SDP2)に対して、それぞれ破断限界を設定していることから、具体的な値として鉄筋(SD345)について表1、デッキプレート(SDP2)について表2に示す。なお、図1にTF(多軸性係数)が□の場合における真応力-真ひずみ線図を示す。

表1 真応力－真ひずみの設定（鉄筋（SD345））

【解析における設定】

物性値		単位	記号	算出式	設定値	備考	
静的物性値	公称値	ヤング係数	MPa	E	—		
		ポアソン比	—	ν	—		
		降伏強度	MPa	σ_{engy}	—	JISに記載されている「降伏点又は耐力」の下限値	
		降伏ひずみ	—	ϵ_{engy}	σ_{engy} / E		
		破断強度	MPa	$\sigma_{engfail}$	—	JISに記載されている「引張強さ」の下限値	
		破断塑性ひずみ	—	$\epsilon_{engfail}$	—	JISに記載されている「伸び」の値	
		破断全ひずみ	—	$\epsilon^t_{engfail}$	$\epsilon_{engfail} + \sigma_{engfail} / E$		
動的物性値	公称値	動的増加率（降伏強度）	—	DIF_y	—	NEI07-13に基づき設定	
		降伏強度（動的増加率を考慮）	MPa	$\sigma_{engydif}$	$\sigma_{engy} \times DIF_y$		
		降伏ひずみ（動的増加率を考慮）	—	$\epsilon_{engydif}$	$\sigma_{engydif} / E$		
		動的増加率（破断強度）	—	DIF_{fail}	—	NEI07-13に基づき設定	
		破断強度（動的増加率を考慮）	MPa	$\sigma_{engfaildif}$	$\sigma_{engfail} \times DIF_{fail}$		
		多軸性係数	—	TF	—		
	真値	動的物性値	降伏強度	MPa	σ_{ydif}	$\sigma_{engydif} \times (1 + \epsilon_{engydif})$	
			降伏ひずみ	—	ϵ_{ydif}	$\ln(1 + \epsilon_{engydif})$	
			ヤング係数	MPa	E'	$\sigma_{ydif} / \epsilon_{ydif}$	
			破断強度	MPa	$\sigma_{faildif}$	$\sigma_{engfaildif} \times (1 + \epsilon_{engfail})$	
			破断全ひずみ	—	ϵ^t_{fail}	$\ln(1 + \epsilon^t_{engfail})$	
			破断塑性ひずみ	—	ϵ_{fail}	$\epsilon^t_{fail} - \sigma_{faildif} / E$	ヤング係数は「鋼構造設計規準・同解説」に従いEにて算出
			第二折れ点応力	MPa	σ_{failtf}	$\sigma_{ydif} + (\sigma_{faildif} - \sigma_{ydif}) / TF$	
			第二折れ点全ひずみ	—	ϵ^t_{failtf}	$\epsilon_{ydif} + (\epsilon^t_{fail} - \epsilon_{ydif}) / TF$	
第二折れ点塑性ひずみ	—	ϵ_{failtf}	$\epsilon^t_{failtf} - \sigma_{failtf} / E$	ヤング係数は「鋼構造設計規準・同解説」に従いEにて算出			

【許容値の設定】

物性値		単位	記号	算出式	設定値	備考
動的物性値	公称値	多軸性係数	—	TF	—	
		破断全ひずみ	—	$\epsilon^t_{engfail}$	$\epsilon^t_{engfail} / TF$	JISに記載されている「伸び」の値/TF
	真値	破断全ひずみ	—	ϵ^t_{fail}	$\ln(1 + \epsilon^t_{engfail})$	
		加工硬化係数	—	α	$(\sigma_{faildif} - \sigma_{ydif}) / (\epsilon^t_{fail} - \epsilon_{ydif})$	
		破断強度	MPa	$\sigma_{faildif}$	$\sigma_{ydif} + \alpha \times (\epsilon^t_{fail} - \epsilon_{ydif})$	
		破断塑性ひずみ	—	ϵ_{fail}	$\epsilon^t_{fail} - \sigma_{faildif} / E$	ヤング係数は「鋼構造設計規準・同解説」に従いEにて算出

表2 真応力-真ひずみの設定 (デッキプレート (SDP2))

【解析における設定】

物性値		単位	記号	算出式	設定値	備考
静的物性値	公称値	ヤング係数	MPa	E	-	
		ポアソン比	-	ν	-	
		降伏強度	MPa	σ_{engy}	-	JISに記載されている「降伏点又は耐力」の下限值
		降伏ひずみ	-	ϵ_{engy}	σ_{engy} / E	
		破断強度	MPa	$\sigma_{engfail}$	-	JISに記載されている「引張強さ」の下限值
		破断塑性ひずみ	-	$\epsilon_{engfail}$	-	JISに記載されている「伸び」の値
		破断全ひずみ	-	$\epsilon_{engfail}^t$	$\epsilon_{engfail} + \sigma_{engfail} / E$	
動的物性値	公称値	動的増加率 (降伏強度)	-	DIF_y	-	NEI07-13に基づき設定
		降伏強度 (動的増加率を考慮)	MPa	$\sigma_{engydif}$	$\sigma_{engy} \times DIF_y$	
		降伏ひずみ (動的増加率を考慮)	-	$\epsilon_{engydif}$	$\sigma_{engydif} / E$	
		動的増加率 (破断強度)	-	DIF_{fail}	-	NEI07-13に基づき設定
		破断強度 (動的増加率を考慮)	MPa	$\sigma_{engfaildif}$	$\sigma_{engfail} \times DIF_{fail}$	
		多軸性係数	-	T F	-	
	真値	降伏強度	MPa	σ_{ydif}	$\sigma_{engydif} \times (1 + \epsilon_{engydif})$	
		降伏ひずみ	-	ϵ_{ydif}	$\ln(1 + \epsilon_{engydif})$	
		ヤング係数	MPa	E'	$\sigma_{ydif} / \epsilon_{ydif}$	
		破断強度	MPa	$\sigma_{faildif}$	$\sigma_{engfaildif} \times (1 + \epsilon_{engfail}^t)$	
		破断全ひずみ	-	ϵ_{fail}^t	$\ln(1 + \epsilon_{engfail}^t)$	
		破断塑性ひずみ	-	ϵ_{fail}	$\epsilon_{fail}^t - \sigma_{faildif} / E$	ヤング係数は「鋼構造設計規準・同解説」に従いEにて算出
		第二折れ点応力	MPa	σ_{failtf}	$\sigma_{ydif} + (\sigma_{faildif} - \sigma_{ydif}) / T F$	
		第二折れ点全ひずみ	-	ϵ_{failtf}^t	$\epsilon_{ydif} + (\epsilon_{fail}^t - \epsilon_{ydif}) / T F$	
第二折れ点塑性ひずみ	-	ϵ_{failtf}	$\epsilon_{failtf}^t - \sigma_{failtf} / E$	ヤング係数は「鋼構造設計規準・同解説」に従いEにて算出		

【許容値の設定】

物性値		単位	記号	算出式	設定値	備考
動的物性値	公称値	多軸性係数	-	T F	-	
		破断全ひずみ	-	$\epsilon_{engfail}^t$	$\epsilon_{engfail}^t / T F$	JISに記載されている「伸び」の値/T F
	真値	破断全ひずみ	-	ϵ_{fail}^t	$\ln(1 + \epsilon_{engfail}^t)$	
		加工硬化係数	-	α	$(\sigma_{faildif} - \sigma_{ydif}) / (\epsilon_{fail}^t - \epsilon_{ydif})$	
		破断強度	MPa	$\sigma_{faildif}$	$\sigma_{ydif} + \alpha \times (\epsilon_{fail}^t - \epsilon_{ydif})$	
		破断塑性ひずみ	-	ϵ_{fail}	$\epsilon_{fail}^t - \sigma_{faildif} / E$	ヤング係数は「鋼構造設計規準・同解説」に従いEにて算出

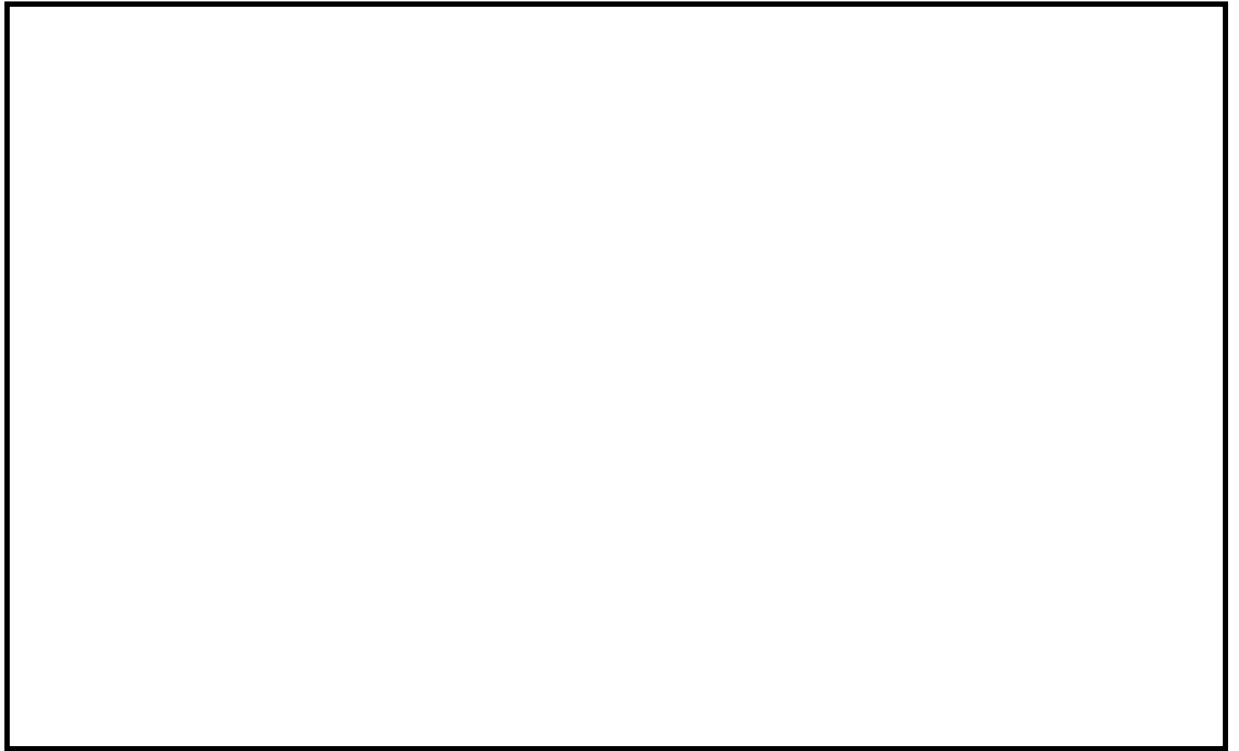


図1 真応力－真ひずみ線図

4.3 原子炉建屋屋根スラブの変形評価における許容限界の設定について

1. 概要

V-3-別添 1-5「竜巻より防護すべき施設を内包する施設の強度計算書」における原子炉建屋屋根スラブの変形評価における許容限界について、「各種合成構造設計指針・同解説」に基づく算出過程を表 1 に示す。

表 1 各種合成構造設計指針・同解説に基づくスタッドの許容限界の算出根拠

記号	定義	値	単位	値の算出根拠
A_c	コーン状破壊面の有効投影面積	18482	mm ²	$\pi \times \ell_e (\ell_e + D)$
A_0	スタッド頭部の支圧面積	459	mm ²	$\pi (D^2 - d^2)/4$
$a_c a$	スタッドの軸部断面積	201	mm ²	$\phi 16$ のスタッドの断面積
D	スタッドの頭部直径	29	mm	
d	スタッドの軸部直径	16	mm	
F_c	コンクリートの設計基準強度	22.0	N/mm ²	
f_n	コンクリートの支圧強度	132	N/mm ²	$F_c \times \sqrt{A_c/A_0}$ (ただし $\sqrt{A_c/A_0}$ は上限を6とする)
ℓ_{ce}	スタッドの強度計算用埋込み長さ ($\ell_{ce} = \ell_e$)	70	mm	
ℓ_e	スタッドのコンクリート内への有効埋込み長さ	70	mm	スタッドの長さ120mmから デッキプレートの凸部の長さ50mmを 差し引いた値
p_a	スタッド1本あたりの許容引張力	16.1	N	$\min\{p_{a1}, p_{a2}, p_{a3}\}$
p_{a1}	スタッド鋼材の降伏により定まる場合のスタッド1本あたりの許容引張力	47.2	N	$\Phi_1 \times s \sigma_{pa} \times a_c a$
p_{a2}	定着したコンクリート躯体のコーン状破壊により定まる場合のスタッド1本あたりの許容引張力	16.1	N	$\Phi_2 \times c \sigma_t \times A_c$
p_{a3}	コンクリートの支圧破壊により定まるスタッド1本あたりの許容引張力	60.6	N	$A_0 \times f_n$
π	円周率	3.14	—	
$c \sigma_t$	コーン状破壊に対するコンクリートの引張強度	1.31	N/mm ²	$0.31 \times \sqrt{F_c}$
$s \sigma_{pa}$	スタッドの引張強度	235	N/mm ²	$s \sigma_y$ に等しい
$s \sigma_y$	スタッドの規格降伏点強度	235	N/mm ²	SS400
Φ_1	低減係数	1.0	—	定数
Φ_2	低減係数	0.667	—	定数

4.4 建屋屋根スラブの貫通及び裏面剥離評価について

1. 概要

V-3-別添 1-5「竜巻より防護すべき施設を内包する施設の強度計算書」において、原子炉建屋屋上屋根スラブ及びタービン建屋 2 階非常用送風機室上部屋根スラブの最小厚さはそれぞれ , であり、設計飛来物の貫通を生じない貫通限界厚さ 100mm, 裏面剥離によるコンクリート片の飛散が生じない裏面剥離限界厚さ 170mm を下回る結果である旨を説明している。

一方、屋根スラブの下面にはデッキプレートが敷設されており、実際には当該デッキプレートが施設の外殻を構成する部材の貫通や、施設の外殻を構成する部材自体の転倒及び脱落を防ぐ効果を発揮すると考えられる。

そこで、V-3-別添 1-5「竜巻より防護すべき施設を内包する施設の強度計算書」における「3.5.1 貫通評価」及び「3.5.2 裏面剥離評価」では、屋根スラブの 3 次元 FEM モデルを用いた衝突解析により、設計飛来物の衝突に対するデッキプレートのひずみが許容限界を超えない旨を評価し、施設の外殻を構成する部材の貫通や、施設の外殻を構成する部材自体の転倒及び脱落を生じないことを確認している。

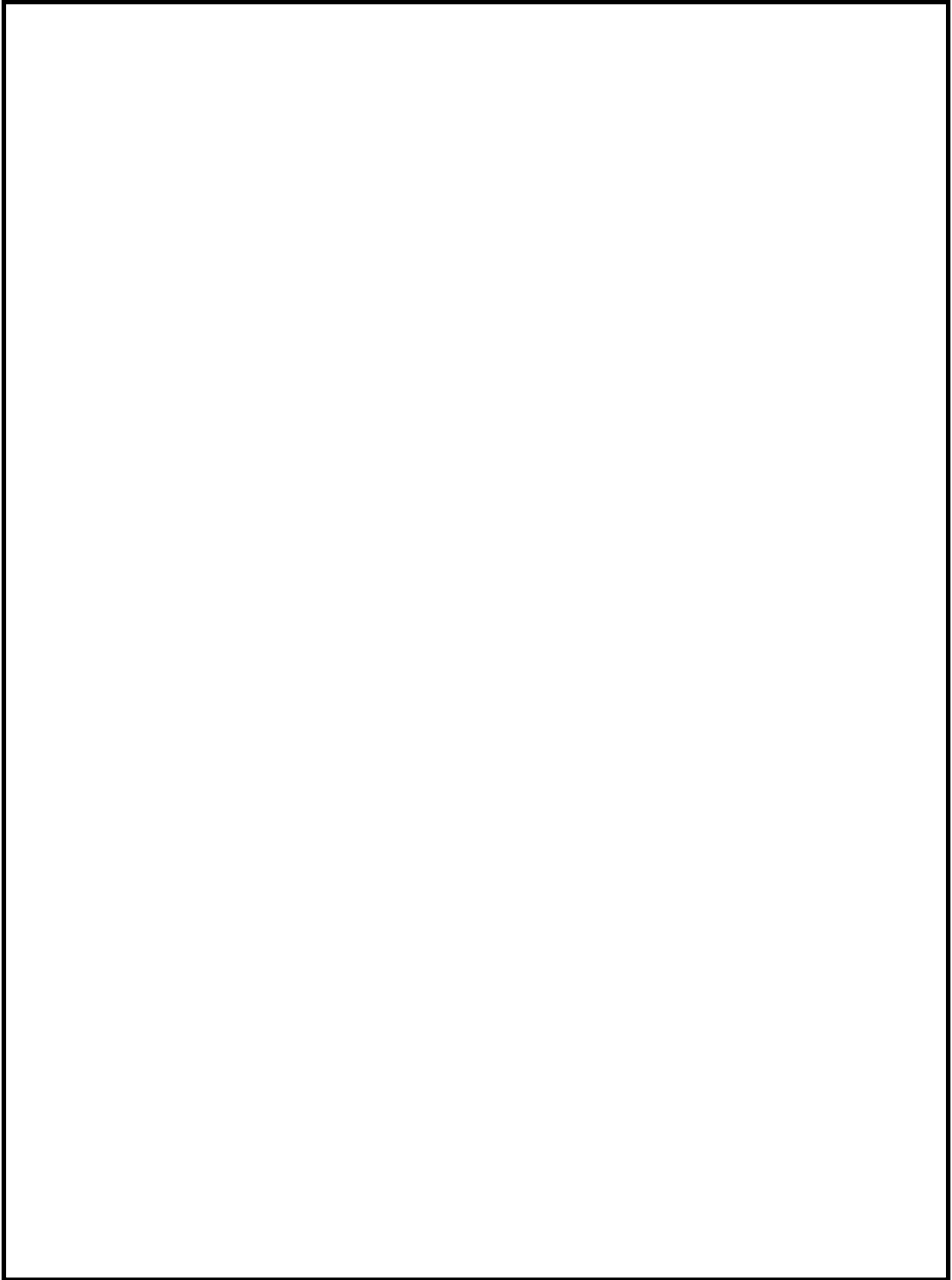
本資料において、デッキプレートの衝突解析におけるモデル化の詳細を示し、強度評価においてデッキプレートを考慮することの妥当性を確認する。

2. 衝突解析におけるモデル化について

2.1 衝突解析におけるモデルの設定

評価対象とする原子炉建屋屋上屋根スラブ及びタービン建屋 2 階非常用送風機室上部屋根スラブについて、デッキプレートを支持する鉄骨はりによるデッキプレートの支持スパンが最も大きくなるようモデル化を行う。原子炉建屋屋上屋根スラブのモデル化範囲、解析モデルを図 1 及び図 2 に、タービン建屋 2 階非常用送風機室上部屋根スラブのモデル化範囲、解析モデルを図 3 及び図 4 に示す。

衝突解析において、設計飛来物の衝突によるデッキプレートのひずみを確認するため、躯体コンクリート、鉄筋、デッキプレート及び設計飛来物をモデル化している。モデル化範囲である屋根スラブは、周囲の四辺が鉄骨はりで支持されているため、周囲の境界条件を固定とみなして屋根スラブの拘束効果を考慮している。




 : モデル化範囲

図1 原子炉建屋屋上屋根スラブのモデル化範囲

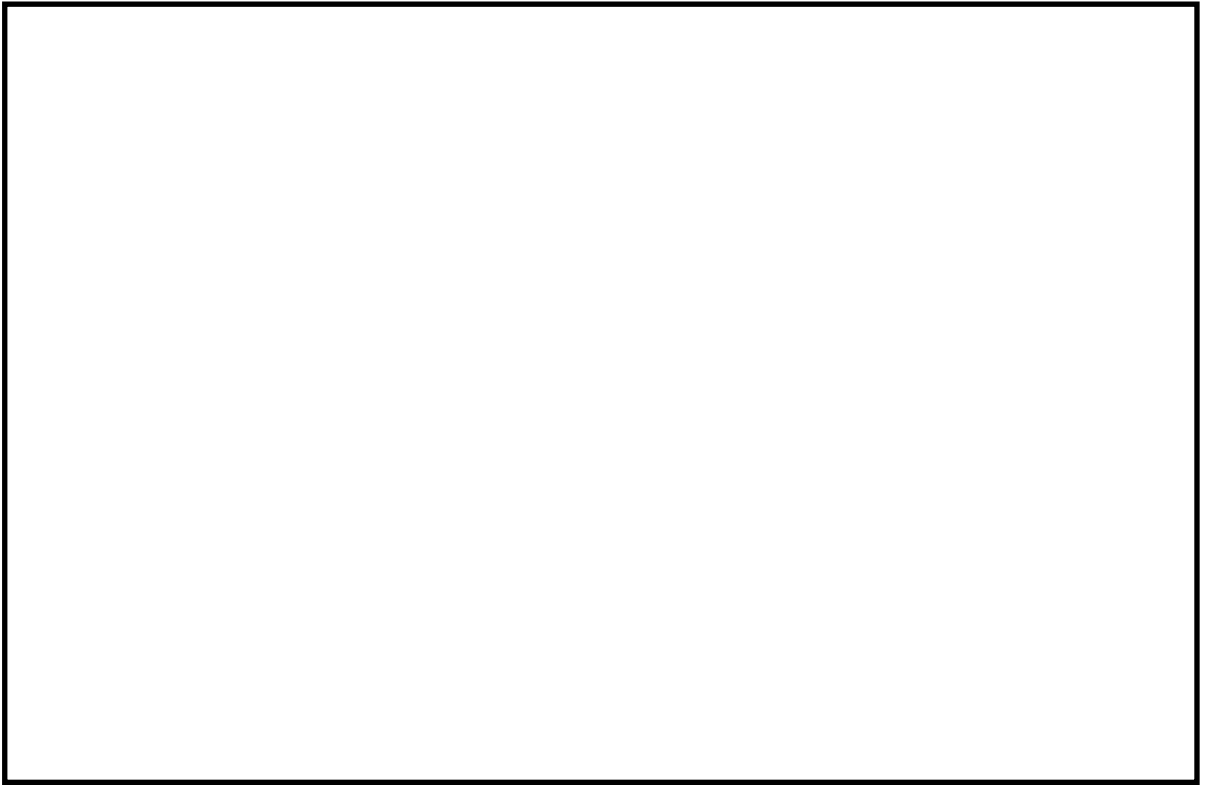
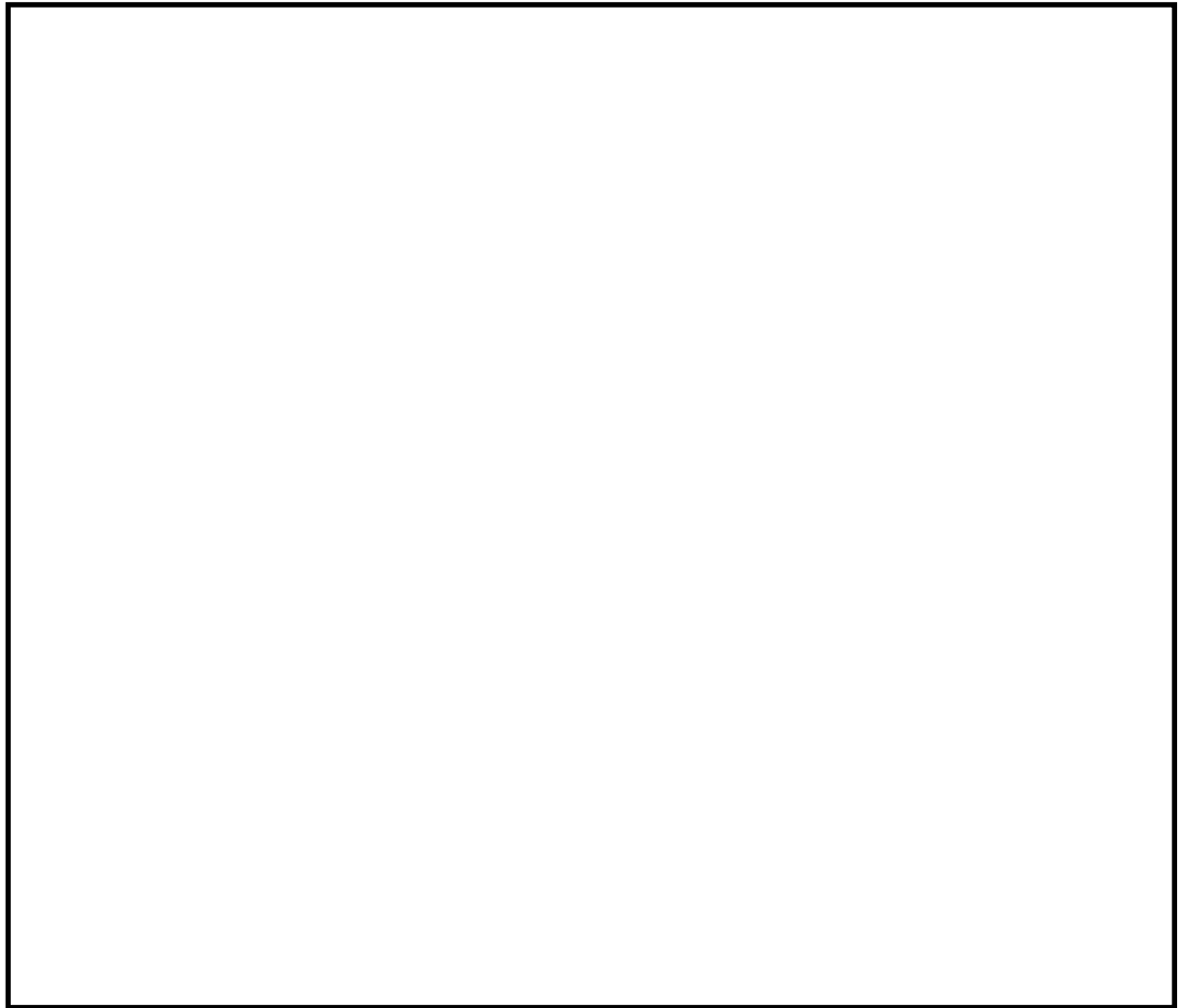


図2 原子炉建屋屋上屋根スラブの解析モデル




 : モデル化範囲

図3 タービン建屋2階非常用送風機室上部屋根スラブのモデル化範囲

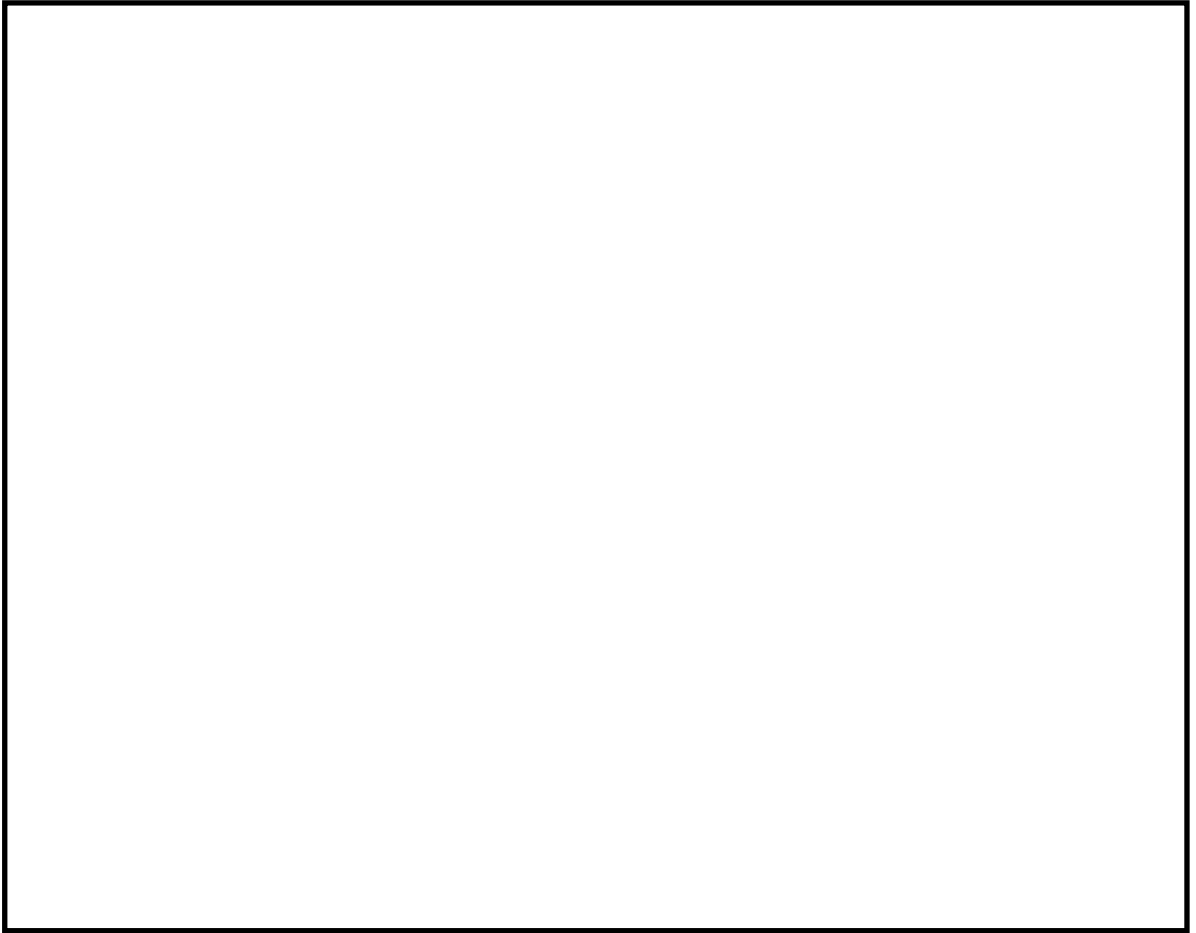


図4 タービン建屋2階非常用送風機室上部屋根スラブの解析モデル

衝突解析の結果にて、表1に示すとおりデッキプレートに生じるひずみは許容限界を超えないことを確認しており、デッキプレートと比較して鉄筋コンクリート躯体の剛性が極めて大きいことから、屋根スラブに生じる衝撃荷重は、その大半を躯体が負担し、デッキプレートが負担する衝撃荷重を躯体が軽減していると考えられる。

表1 衝突解析によるデッキプレートのひずみ

評価対象部位		評価結果 ($\times 10^{-6}$)	許容限界
			鋼材の破断ひずみ ($\times 10^{-6}$)
原子炉建屋 屋上屋根スラブ	デッキプレート	44500	<div style="border: 2px solid black; width: 50px; height: 50px; margin: 0 auto;"></div>
タービン建屋 2階非常用送風機室 上部屋根スラブ	デッキプレート	68400	

2.2 屋根スラブの自重によるデッキプレートへの影響について

デッキプレートは施工時にコンクリートを流し込む型枠としての役割を持ち、コンクリートの硬化前は、コンクリートが流動体であることから、それ自体が応力を負担せず、コンクリートの自重による荷重はデッキプレートを介し、デッキプレートを支える支保工へ伝わる。

一方、コンクリートの硬化後は、コンクリート自体が応力を負担するためデッキプレートにはほとんど荷重が掛からなくなる。

従って、V-3-別添 1-5「竜巻より防護すべき施設を内包する施設の強度計算書」の「3.5.1 貫通評価」及び「3.5.2 裏面剥離評価」では、屋根スラブに対する衝突解析において、屋根スラブの自重は考慮しないこととしている。

「2.3 影響評価方法」以降で、屋根スラブを構成するコンクリートの自重を全てデッキプレートが受けた場合のデッキプレートに生じるひずみを算出し、V-3-別添1-5「竜巻より防護すべき施設を内包する施設の強度計算書」の衝突解析結果に及ぼす影響の有無を確認する。

2.3 影響評価方法

2.3.1 記号の定義

屋根スラブの自重によるデッキプレートへの影響評価に用いる記号を表2に示す。

表2 評価に用いる記号

記号	単位	定義
L	m	デッキプレートの支持スパン
M	N・mm	屋根スラブの自重による単位幅あたりの曲げモーメント (=Max {M ₁ , M ₂ })
M ₁	N・mm	支持スパン中央部における 単位幅あたりの曲げモーメント
M ₂	N・mm	支持位置における単位幅あたりの曲げモーメント
Q	kN/m	デッキプレートに生じる単位幅のせん断力
ω	kN/m	屋根スラブの自重による単位幅あたりの荷重
t	mm	デッキプレートの厚さ
b	mm	デッキプレートの単位幅
E	N/mm ²	デッキプレートのヤング係数
G	N/mm ²	デッキプレートのせん断弾性係数
Z	mm ³	デッキプレートの断面係数
σ	N/mm ²	デッキプレートに生じる曲げ応力度
τ	N/mm ²	デッキプレートに生じるせん断応力度
ε _M	—	曲げモーメントによりデッキプレートに生じるひずみ
ε _Q	—	せん断力によりデッキプレートに生じるひずみ

2.3.2 デッキプレートに生じるひずみの算出方法

原子炉建屋屋上屋根スラブ及びタービン建屋2階非常用送風機室上部屋根スラブについて、屋根スラブの自重による荷重 ω によりデッキプレートに生じる曲げモーメント及びせん断力を算定し、当該応力からデッキプレートに生じるひずみを算出する。評価は、デッキプレートを支持する梁位置を支持点とした二連梁として行う。デッキプレートに生じる曲げモーメント M 及びせん断力 Q の算定式を以下に示す。また、デッキプレートに作用する荷重の概要を図5に示す。

デッキプレートに生じる単位幅あたりの曲げモーメント

$$M = \text{Max} \{M_1, M_2\}$$

ここで、

$$M_1 = \frac{9}{128} \omega \times L^2$$

$$M_2 = \frac{1}{8} \omega \times L^2$$

デッキプレートに発生する単位幅あたりのせん断力

$$Q = \frac{5}{4} \omega \times L$$

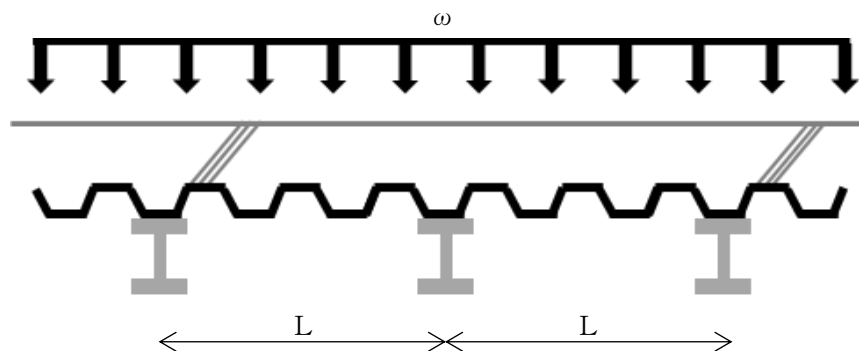


図5 デッキプレートに作用する荷重の概要

曲げモーメントによりデッキプレートに生じるひずみ

$$\varepsilon_M = \sigma / E$$

ここで、

$$\sigma = M / Z$$

せん断力によりデッキプレートに生じるひずみ

$$\varepsilon_Q = \tau / G$$

ここで、

$$\tau = Q / (t \times b)$$

2.3.3 評価条件

屋根スラブの自重によるデッキプレートへの影響評価に用いる条件を表3、表4に示す。

表3 影響評価の条件（原子炉建屋屋上屋根スラブ）

記号	定義	数値	単位
L	デッキプレートの支持スパン	2.07	m
M	屋根スラブの自重による単位幅あたりの曲げモーメント (=Max {M ₁ , M ₂ })	3589	N・mm
M ₁	支持スパン中央部における 単位幅あたりの曲げモーメント	2019	N・mm
M ₂	支持位置における 単位幅あたりの曲げモーメント	3589	N・mm
Q	デッキプレートに生じる単位幅のせん断力	17	kN/m
ω	屋根スラブの自重による単位幅あたりの荷重	6.7	kN/m
t	デッキプレートの厚さ	2.3	mm
b	デッキプレートの単位幅	1000	mm
E	デッキプレートのヤング係数	205000	N/mm ²
G	デッキプレートのせん断弾性係数	79000	N/mm ²
Z	デッキプレートの断面係数	70600	mm ³

表4 影響評価の条件（タービン建屋2階非常用送風機室上部屋根スラブ）

記号	定義	数値	単位
L	デッキプレートの支持スパン	2.27	m
M	屋根スラブの自重による単位幅あたりの曲げモーメント (=Max {M ₁ , M ₂ })	2216	N・mm
M ₁	支持スパン中央部における 単位幅あたりの曲げモーメント	1246	N・mm
M ₂	支持位置における 単位幅あたりの曲げモーメント	2216	N・mm
Q	デッキプレートに生じる単位幅のせん断力	10	kN/m
ω	屋根スラブの自重による単位幅あたりの荷重	3.44	kN/m
t	デッキプレートの厚さ	2.3	mm
b	デッキプレートの単位幅	1000	mm
E	デッキプレートのヤング係数	205000	N/mm ²
G	デッキプレートのせん断弾性係数	79000	N/mm ²
Z	デッキプレートの断面係数	70600	mm ³

2.4 影響評価結果

「2.3.2 デッキプレートに生じるひずみの算出方法」にて算出した、デッキプレートに生じるひずみを表5に示す。表1に示した評価結果及び許容限界と比較すると、表5の値は無視できるほど小さいことを確認した。

即ち、屋根スラブを構成するコンクリートの自重を全てデッキプレートが受けた場合のデッキプレートに生じるひずみが、V-3-別添1-5「竜巻より防護すべき施設を内包する施設の強度計算書」の衝突解析結果に及ぼす影響は軽微である旨を確認した。

表5 影響評価結果

評価対象部位		評価結果	
		ε _M (×10 ⁻⁶)	ε _Q (×10 ⁻⁶)
原子炉建屋屋上屋根スラブ	デッキプレート	0.248	95.4
タービン建屋 2階非常用送風機室 上部屋根スラブ	デッキプレート	0.153	53.7

4.5 鉄筋コンクリート部材の貫通評価及び裏面剥離評価について

1. 概要

V-3-別添 1-5「竜巻より防護すべき施設を内包する施設の強度計算書」における「4.1 貫通評価」では、鉄筋コンクリート部材の設計飛来物の衝突に対する貫通限界厚さを算定し、施設の部材厚さとの比較を行っている。また、「4.2 裏面剥離評価」では裏面剥離限界厚さを算定し、施設の部材厚さとの比較を行っている。なお、評価の結果、貫通または裏面剥離の発生が想定される場合には、詳細な衝突解析を実施し、鉄筋又はデッキプレートに発生するひずみにより評価を行っている。

ここでは、貫通限界厚さ及び裏面剥離限界厚さの評価式及び評価式における入力値の詳細について示す。

2. 貫通限界厚さ及び裏面剥離限界厚さの算定方法

貫通評価において、貫通限界厚さの算定には Degen 式を用いており、Degen 式における貫入深さは修正 NDRC 式により算定している。また、裏面剥離評価における裏面剥離限界厚さの算定には Chang 式を用いている。

Degen 式、修正 NDRC 式及び Chang 式は米国 NRC の基準類*1 及び NEI07-13*2 に、飛来物の衝突に対する鉄筋コンクリート構造物の局部損傷評価式として記載されており、「構造物の衝撃挙動と設計法」（土木学会）においては、貫通限界厚さの評価式として、Degen 式の適用性が高く、裏面剥離限界厚さの評価式として、Chang 式の適用性が高いとされている。

Degen 式、修正 NDRC 式及び Chang 式を以下に示す。

(1) 貫通限界厚さの算定

・ Degen 式を以下に示す。

1. $52 \leq X/d \leq 13.42$ の場合

$$e = \alpha_e \cdot \{0.69 + 1.29 (X/d)\} \cdot d$$

$X/d \leq 1.52$ の場合

$$e = \alpha_e \cdot \{2.2 (X/d) - 0.3 (X/d)^2\} \cdot d$$

・ 修正 NDRC 式を以下に示す。

$X/d \leq 2.0$ の場合

$$X/d = 2 \left\{ \left(12145 / \sqrt{F_c} \right) \cdot N \cdot d^{0.2} \cdot D \cdot (V/1000)^{1.8} \right\}^{0.5}$$

$X/d \geq 2.0$ の場合

$$X/d = \left(12145 / \sqrt{F_c} \right) \cdot N \cdot d^{0.2} \cdot D \cdot (V/1000)^{1.8} + 1$$

ここで、

D : 飛来物直径密度 ($D = W/d^3$) (kgf/cm³)

d : 飛来物直径 (cm)

e : 貫通限界厚さ (cm)

F_c : コンクリートの設計基準強度 (kgf/cm²)

N : 飛来物の形状係数

V : 飛来物の衝突速度 (m/s)
 W : 飛来物重量 (kgf)
 X : 貫入深さ (cm)
 α_e : 低減係数

(2) 裏面剥離限界厚さの算定

・ Chang 式を以下に示す。

$$S = 1.84 \cdot \alpha_s \cdot \left(\frac{V_0}{V} \right)^{0.13} \cdot \frac{\left(\frac{W \cdot V^2}{0.0980} \right)^{0.4}}{d^{0.2} \cdot f_c^{0.4}}$$

ここで,

d : 飛来物直径 (cm)
 f_c' : コンクリートの設計基準強度 (kgf/cm²)
 S : 裏面剥離限界厚さ (cm)
 V : 飛来物の衝突速度 (m/s)
 V_0 : 飛来物基準速度 (m/s)
 W : 飛来物重量 (kgf)
 α_s : 低減係数

注記*1 : U. S NUCLEAR REGULATORY COMMISSION:STANDARD REVIEWPLAN, 3.5.3 BARRIER
 ESIGNPROCEDURES, NUREG-0800, Revision 3-March 2007

*2 : Methodology for Performing Aircraft Impact Assessments for New Plant
 Designs (Nuclear Energy Institute 2011 Rev8 (NEI07-13))

3. 評価式における入力値

各評価式に用いる入力値を表1及び表2に示す。

表1 貫通限界厚さの算定に用いる入力値

記号	単位	定義	数値	
D	kgf/cm ³	設計飛来物直径密度 ($D = W / d^3$)	鋼製足場板 : 9.75×10^{-3} 足場パイプ : 8.80×10^{-2}	
d	cm	設計飛来物直径	鋼製足場板 : 11.28 足場パイプ : 5.00	
F _c	kgf/cm ²	コンクリートの設計基準強度	330	
N	—	設計飛来物の形状係数	1.14	
V	m/s	壁面	設計飛来物の衝突速度 (水平)	55* ¹
		屋根	設計飛来物の衝突速度 (鉛直)	38* ²
W	kgf	設計飛来物重量	鋼製足場板 : 14 足場パイプ : 11	
α _e	—	低減係数	1.0	

注記*1 : 水平方向の貫通限界厚さが大きくなる鋼製足場板の衝突速度

*2 : 鉛直方向の貫通限界厚さが大きくなる足場パイプの衝突速度

表2 裏面剥離限界厚さの算定に用いる入力値

記号	単位	定義	数値	
d	cm	設計飛来物直径	鋼製足場板 : 11.28 足場パイプ : 5.00	
f _c '	kgf/cm ²	コンクリートの設計基準強度	330	
V	m/s	壁面	設計飛来物の衝突速度 (水平)	55* ¹
		屋根	設計飛来物の衝突速度 (鉛直)	38* ²
V ₀	m/s	飛来物基準速度	60.96	
W	kgf	設計飛来物重量	鋼製足場板 : 14 足場パイプ : 11	
α _s	—	低減係数	1.0	

注記*1 : 水平方向の貫通限界厚さが大きくなる鋼製足場板の衝突速度

*2 : 鉛直方向の貫通限界厚さが大きくなる足場パイプの衝突速度

4. 評価式における低減係数及び形状係数

設計飛来物として設定した鋼製足場板及び足場パイプについては、航空機エンジン以上に剛体であり得ることも想定されるため、柔飛来物としての低減は考慮せず、修正NDRC式の形状係数を非常に鋭い場合として1.14、Degen式及びChang式の低減係数を1.0としている。

既往の文献と今回の評価における採用値の比較を表3に示す。

表3 評価式における形状係数及び低減係数

	Degen 式	修正 NDRC 式	Chang 式	想定飛来物
	低減係数 α_e	飛来物の 形状係数N	低減係数 α_s	
NEI07-13	0.60	0.72	0.55	大型商用機 のエンジン
文献*1	—	0.72~1.14	—	—
文献*2	0.65	—	0.60	航空機 エンジン
採用値	1.00	1.14	1.00	鋼製足場板
	1.00	1.14	1.00	足場パイプ

注記*1 : 構造工学シリーズ6 構造物の衝撃挙動と設計法, 土木学会

*2 : Experimental Studies on Local Damage of Reinforced Concrete Structures by the Impact of Deformable Missiles Part 4:overall Evaluation of Local Damage, Kiyoshi Muto, etc., 10th SMiRT

4.6 ブローアウトパネル開口部から侵入する風に対する 対応方針について

1. 概要

原子炉建屋ブローアウトパネル（以下「BOP」という。）の開放に伴い、竜巻の風の侵入が想定されるが、原子炉建屋4階の施設に対する影響について以下のとおり整理した。

これより、原子炉建屋クレーン及び燃料取替機をはじめ、その他4階に配置される計装品及び重大事故等対処設備においては、外部から流入する風の影響は小さく、特別な設備対応は不要と判断した。

2. 原子炉建屋4階の施設の配置状況

原子炉建屋4階の施設の配置を図1から図3に示す。4階の南北方向の壁面に設置されるBOPの開放により生ずる開口部の寸法は、BOPが一枚当たり幅約4.3m×高さ4.1mであり、開口部下端はT.M.S.L約41.1mに位置する。また、原子炉建屋クレーン及び燃料取替機は、使用済燃料貯蔵プール外に待機させている。

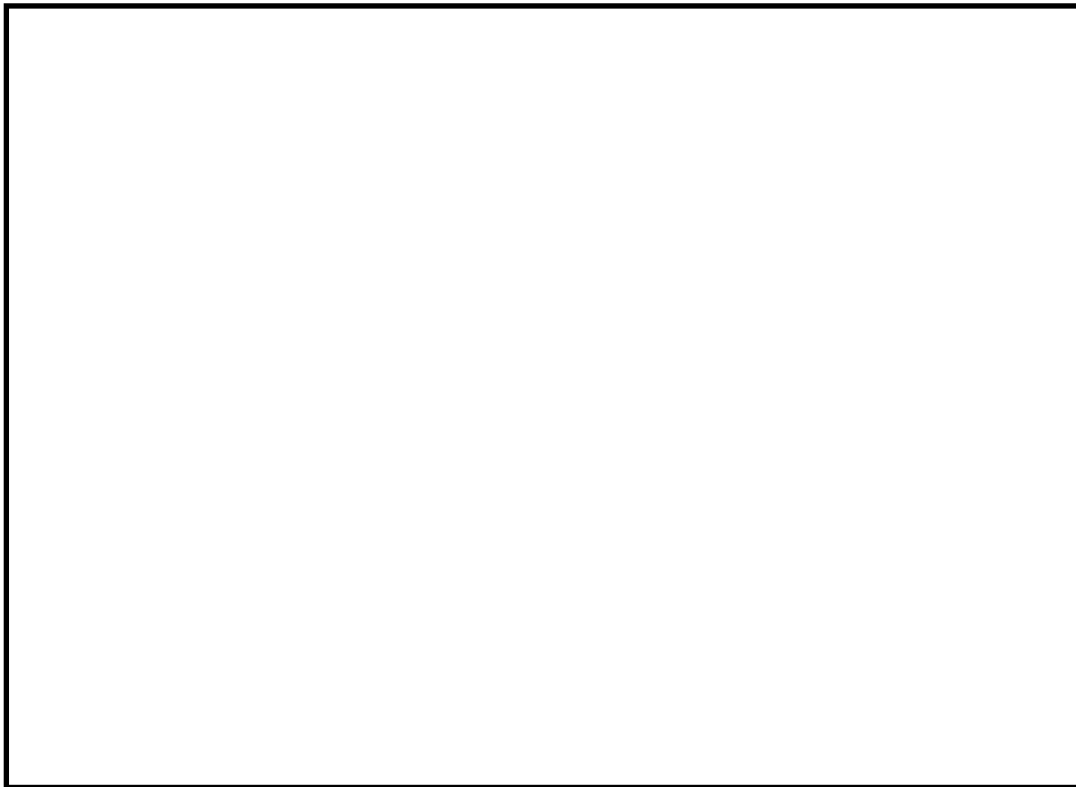


図1 原子炉建屋4階平面図

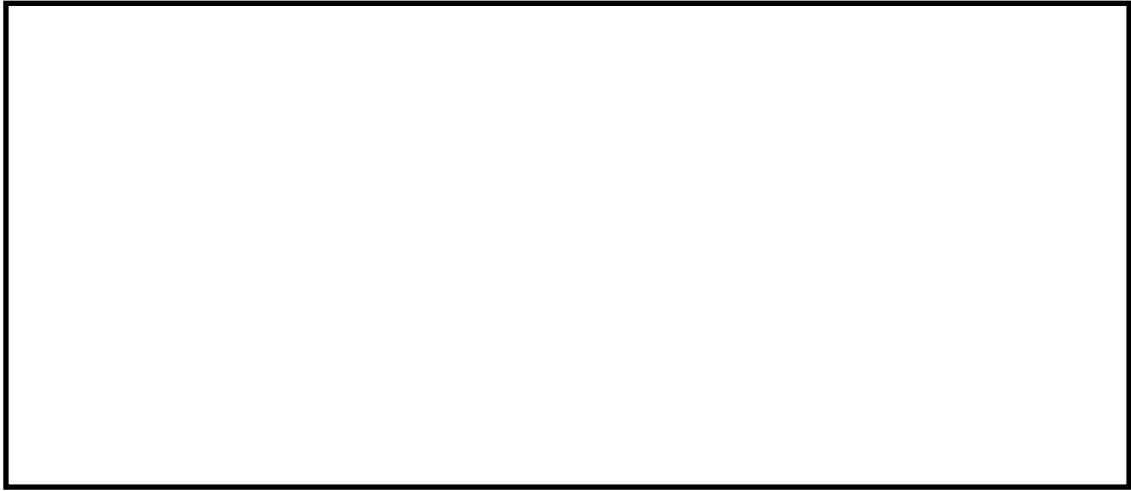


図2 原子炉建屋4階 東西方向断面図 (図1のA-A視)

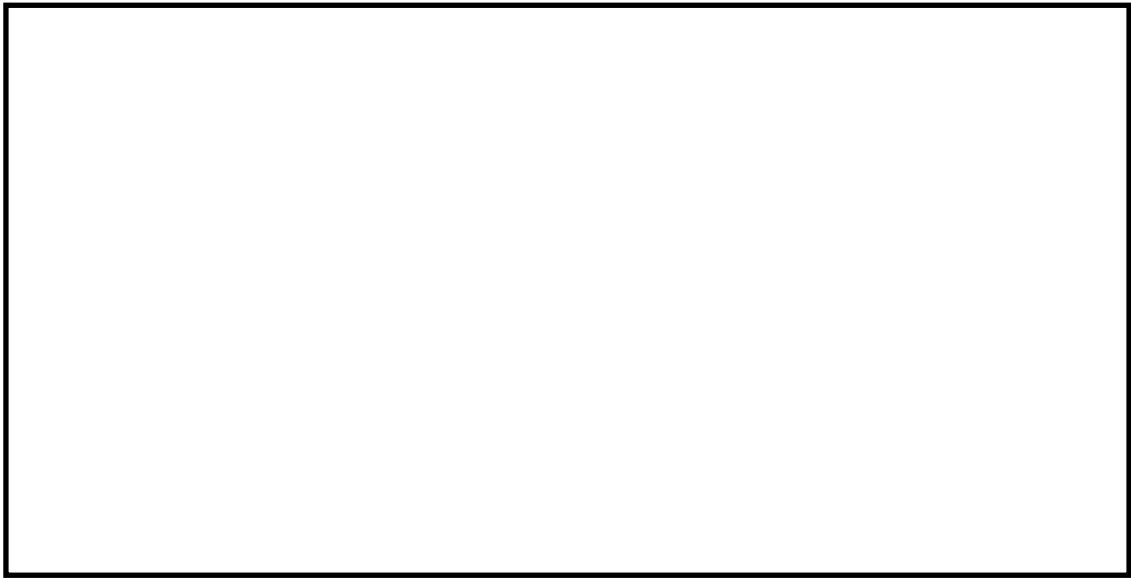


図3 原子炉建屋4階 南北方向断面図 (図1のB-B視)

3. BOP開放時に侵入する風の影響

室内への風の侵入に際し、南北方向のBOP開放を想定する。

3.1 原子炉建屋クレーン及び燃料取替機に対する健全性について

BOP開口部から侵入する風は、西側壁面付近に待機している原子炉建屋クレーンのガードに当たることが考えられることから別紙1のとおり影響評価を実施し、問題が無いことを確認している。

また、原子炉建屋クレーン同様に西側壁面付近に待機している燃料取替機は、BOP開口部高さより低い位置にあり南北開口部を直線で結ぶ流線から外れた領域にあること、開口部を通過する風は減衰すると考えられることから、燃料取替機を損傷、脱落させる様な状況は想定し難いと判断している。

3.2 その他設備に対する健全性について

当該エリアに設置される計装品、重大事故等対処設備は、基準地震動 S_s に対し機能を維持出来る様な設計としており、かつ、風荷重が慣性力に対し大幅に卓越する様な、大寸法の受風面は有していないことから、設備が損傷、脱落に至るような荷重は発生せず、機能を喪失することはないと判断している。

BOP開放時の原子炉建屋クレーンの影響評価について

1. BOP開放時のクレーンの影響

設計竜巻襲来時の気圧差によりBOPが開放された場合、BOP開放により生じる開口部から侵入する風は、西側壁面付近に待機しているクレーンのガーダに当たることが考えられるが、開口部を通過する風は減衰すると考えられ、また、竜巻は移動していくことから、強風が作用し続ける状況は想定しがたいが、クレーンの横行方向（南北方向）に対する風を考慮した場合の影響を確認する。

なお、待機位置以外の位置において設計竜巻が襲来した場合を想定しても、BOPの開口面積はいずれも同じであることから、待機位置での評価結果と同等となる。

2. 原子炉建屋クレーンの位置

原子炉建屋クレーンは図1の位置に待機している。



図1 原子炉建屋4階平面図

3. 風荷重に対する影響確認

3.1 評価条件

通常停止位置での待機状態における影響確認とする。また、風の侵入を想定するBOP開口部は、クレーンに最も近接する1ヶ所のみとする。なお、風荷重を受ける見付面積はクレーン横行側とBOP開口域が重なる範囲とする。

(1). 風圧力による荷重 (W_w)

風圧力による荷重 (W_w) は、下式により算定する。

$$W_w = q \cdot G \cdot C \cdot A$$

q : 設計用速度圧

G : ガスト影響係数 (=1.0)

C : 風力係数 (=2.4)

A : 受圧面積 (=1400×4260)

設計用速度圧 q は、下式により算定する。

$$q = \frac{1}{2} \cdot \rho \cdot V_D^2$$

ρ : 空気密度 (=1.226 kg/m³)

V_D : 設計竜巻の最大風速 (=92 m/s)

(2). 天井クレーンの仕様

天井クレーンの仕様は以下の通り。

クレーン自重 $m=270(t)$

(3). 風荷重による加速度 (a)

$$a = W_w / m$$

3.2 評価方法

風荷重による最大加速度と耐震性評価時の震度との比較により健全性を確認する。なお、震度については、V-2-11-2-4「原子炉建屋クレーンの耐震性についての計算書」の「4.5 設計地震力」で設定している水平方向設計震度を考慮することとする。

4. 風荷重に対する強度評価結果

以下より、地震時の1.2ZPA震度が竜巻による最大加速度を上回るため、健全性に問題は無い。

1.2ZPA 震度 (最大応答加速度)	竜巻による 最大加速度
1.72	0.03

開口部から侵入する風の状況に関する知見について

1. 風向の不安定性

建屋の開口部から侵入する竜巻の風の流れについて解析を行った文献における、停止した竜巻の中に存在する、開口を有する区画の内外における流線を図1に示す。竜巻の流れに対し、開口部の数や向きが変われば、区画内部の流れも複雑に変化することが分かる。

静止している建屋に対し竜巻は移動することを考えれば、BOP開放により生じた開口部により生じる原子炉建屋4階の内部の風についても、刻々と変化し安定した流れを形成することはない。

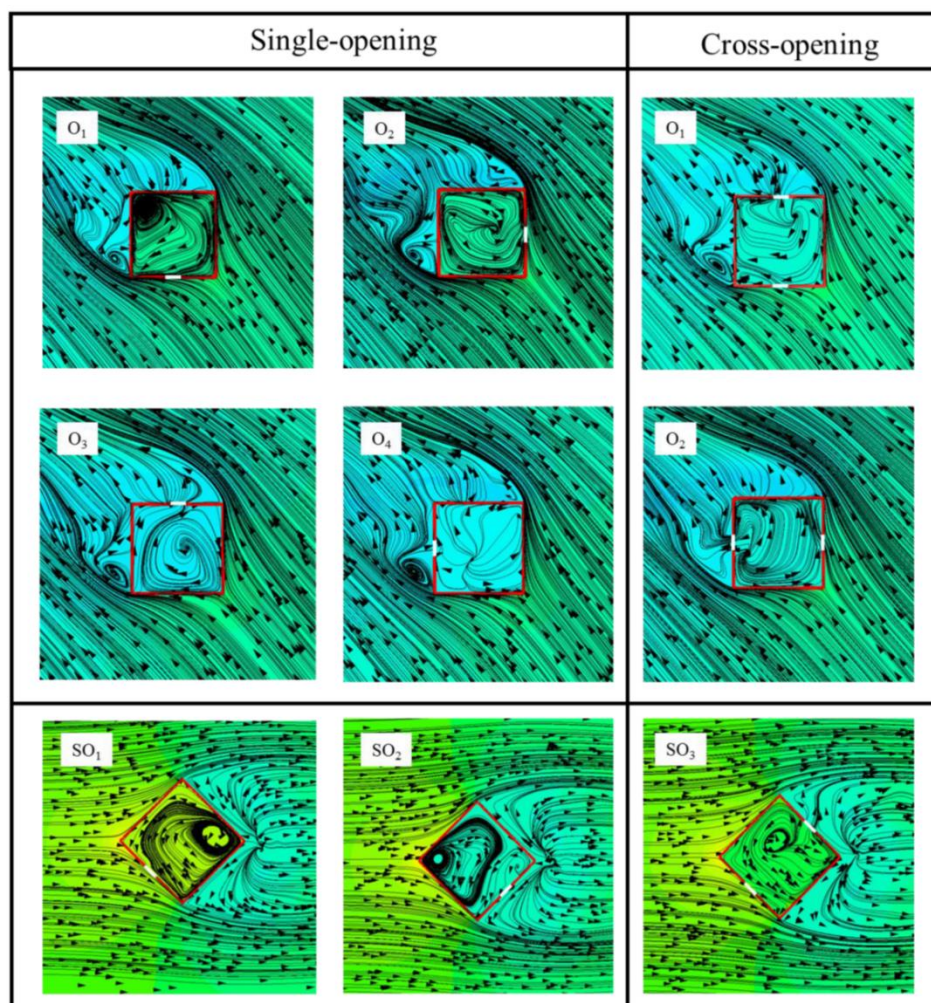
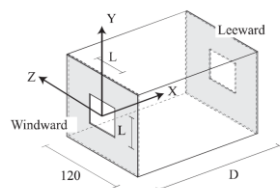
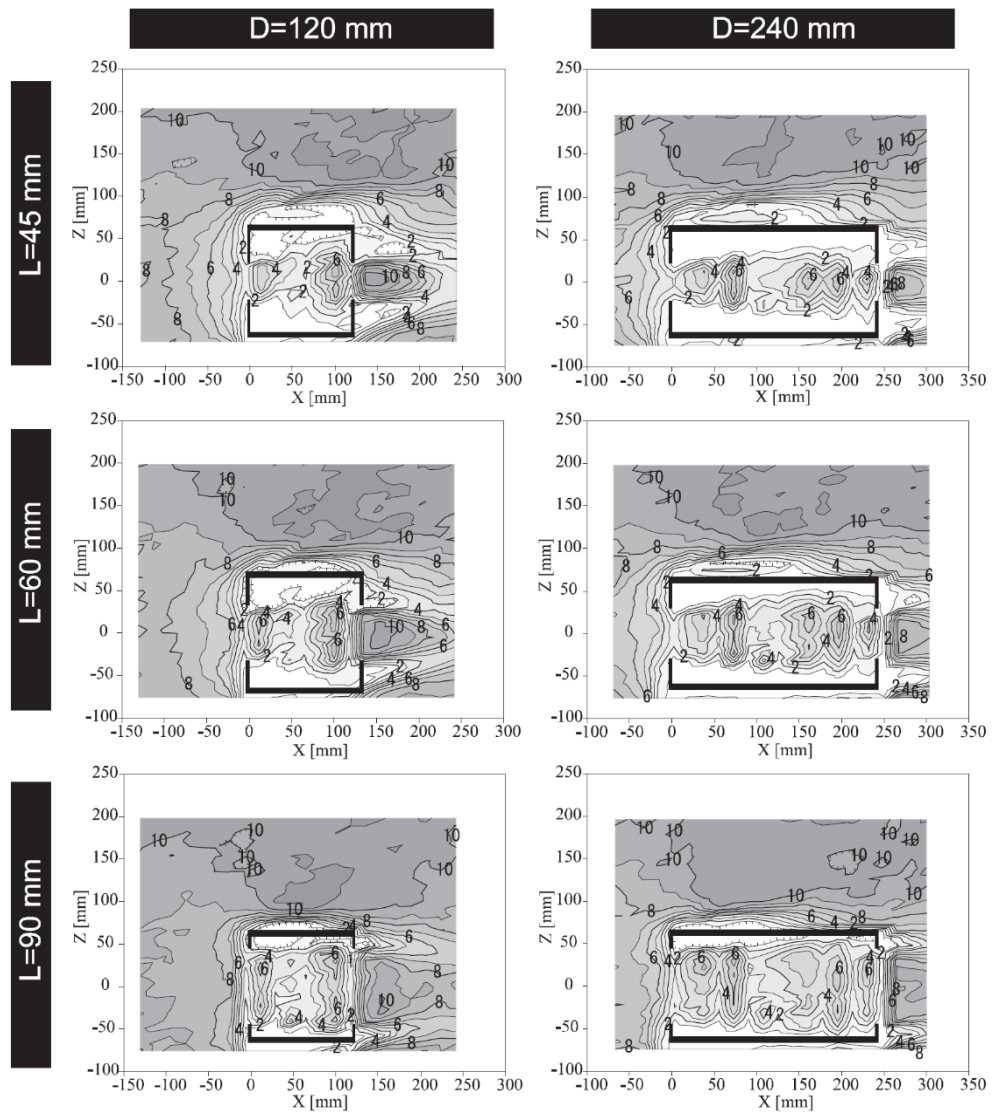


図1 開口から建屋内に流入する風の流線（水平断面）⁽¹⁾

2. 屋内における風速の傾向

建屋を模した区画に侵入する流れに関する文献における、対面にも開口を有し、開口から流入する風が受ける抵抗が最も少ないと考えられる場合の建屋内風速分布を図2及び図3に示す。これより以下の傾向が読み取れる。

- ・侵入後の風速は、侵入前に比べ減速する。
- ・両開口を直線的に結ぶ流路から外れる領域における風速は小さい。



原子炉建屋4階では、
BOP開口幅約4.3m×高さ4.1m×3枚(北面)
建屋幅：約57m
4階部の建屋高さ：約18m
なので、1開口当たりの建屋幅、区画高さいずれも
開口比は1/4程度となる。

図2 開口を通過した屋内流のスカラー風速分布(水平断面)

(文献⁽²⁾の図から一部抜粋)

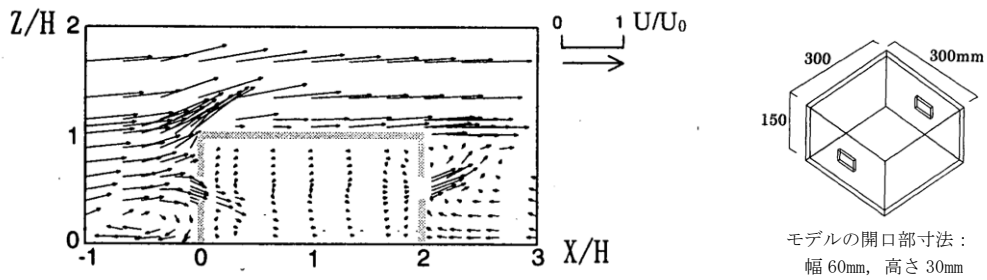


図3 開口から侵入した屋内流の風速分布（鉛直断面）⁽³⁾

<参考文献>

- (1) Nasir, Zoheb, 「Numerical modeling of tornado-like vortex and its interaction with bluff- boddies」 (2017). Electronic Theisi and Dissertation Repository. 4451. (<https://ir.lib.uwo.ca/etd/4451>)
- (2) 小林, 相良, 山中 他, 「通風時の建物周辺気流に関する風洞実験及びCFD解析精度の検証」, 日本建築学会環境系論文集 第74巻(2009) 第638号 (https://www.jstage.jst.go.jp/article/aije/74/638/74_638_481/_article/-char/ja/)
- (3) 大場, 倉渕, 入江, 「通風開口部の流入気流と圧力損失に関する実験的研究」, 日本建築学会計画系論文集 第67巻(2002) 第552号 (https://www.jstage.jst.go.jp/article/aija/67/552/67_KJ00004226499/_article/-char/ja/)

5. 主排気筒の強度計算に関する補足説明資料

5.1 竜巻飛来物による構造欠損の想定箇所について

1. 概要

V-3-別添 1-9-2「主排気筒の強度計算書」で実施する主排気筒の強度評価において、設計飛来物による影響は鉄塔部材を損傷させることで考慮することとしている。本資料は、V-3-別添 1-9-2「主排気筒の強度計算書」において、「損傷を想定する部材は、健全時に風圧力による荷重を受ける際に最も厳しい評価結果となる鉄塔脚部の支柱材とする。」としていることに関し、その詳細について説明するものである。

2. 構造

主排気筒の構造を図1及び図2に示す。

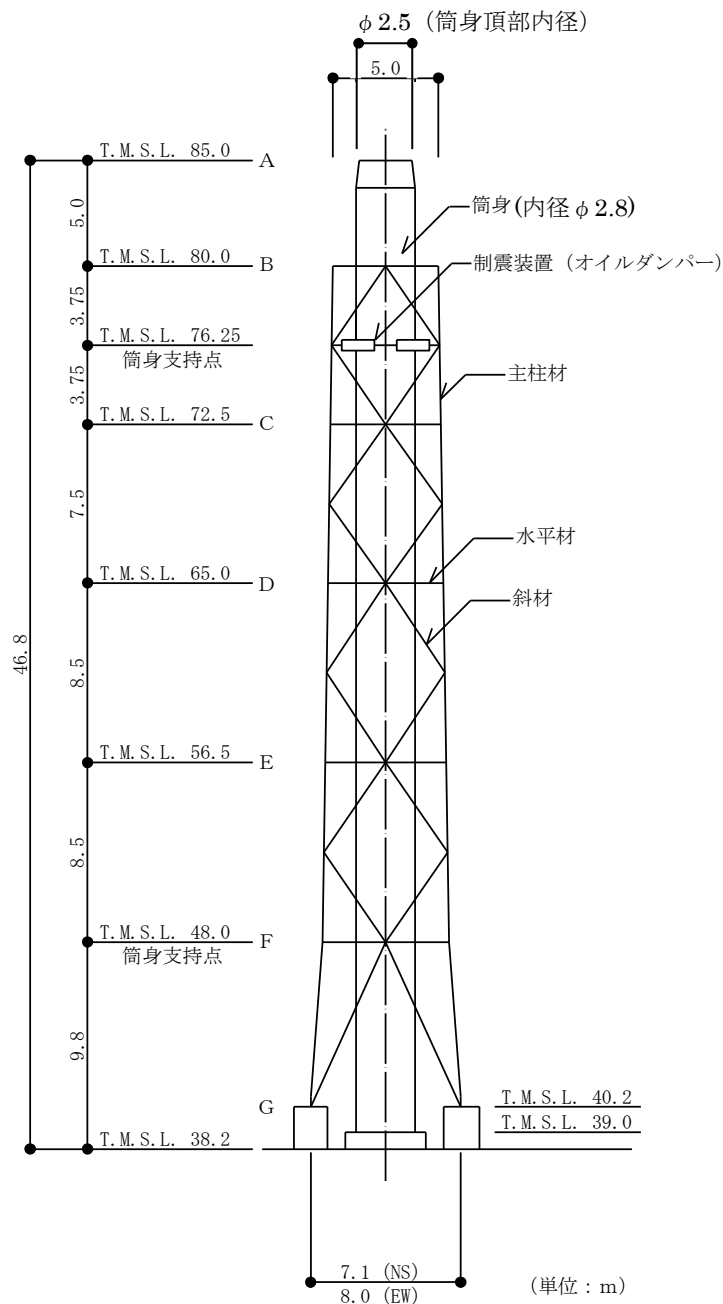


図1 6号機主排気筒の構造

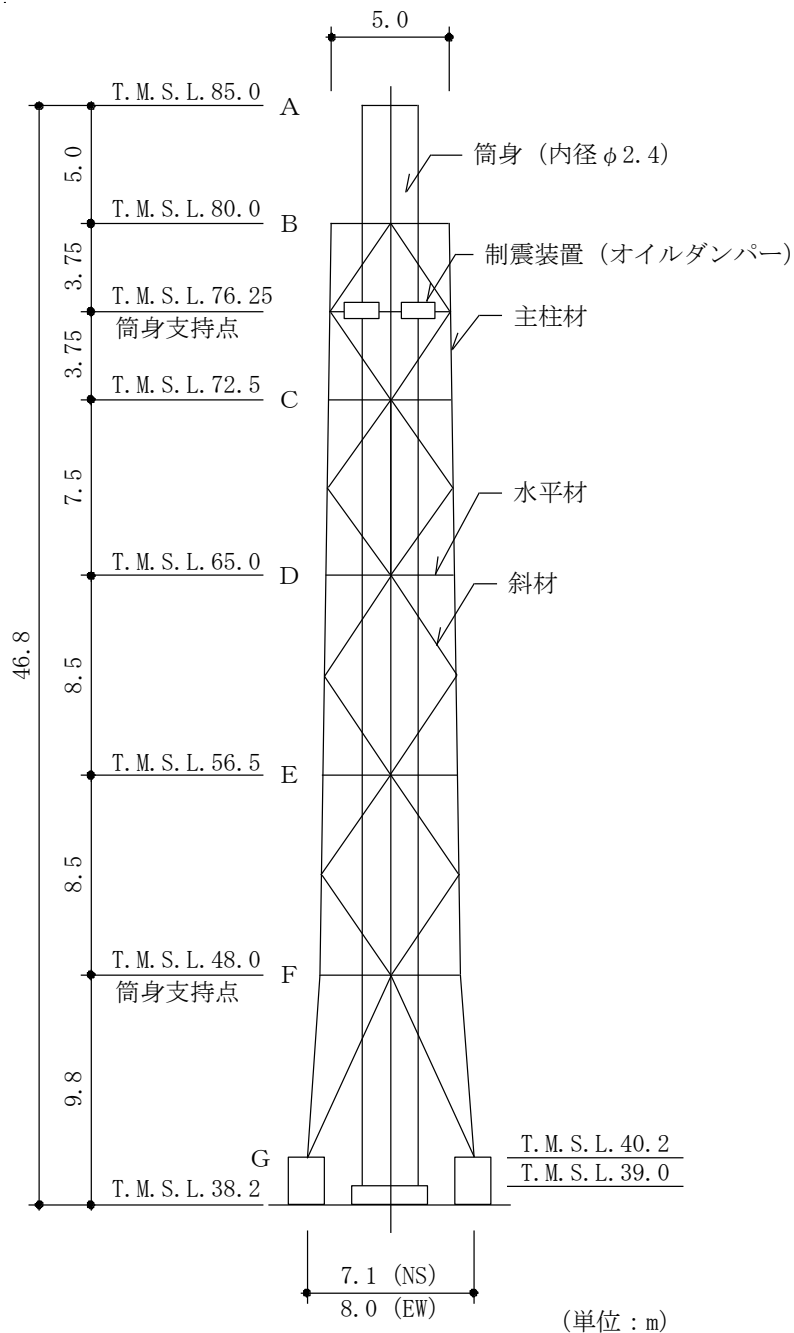


図2 7号機主排気筒の構造

3. 健全時の鉄塔脚部の主柱材の評価結果

健全時に、風圧力による荷重を受ける際の鉄塔脚部の主柱材の評価結果を表1～表4に示す。なお、評価対象は鉄塔基礎部に直接荷重を伝達している鉄塔脚部の主柱材とし、損傷による荷重の再配分の影響が最も大きくなるよう、健全時に風圧力による荷重を受ける際に最も厳しい評価結果となる主柱材を損傷させる部材として選定するものとする。

ここで、主柱材の部材名称は図3に示す通りとする。

T. M. S. L. (m)

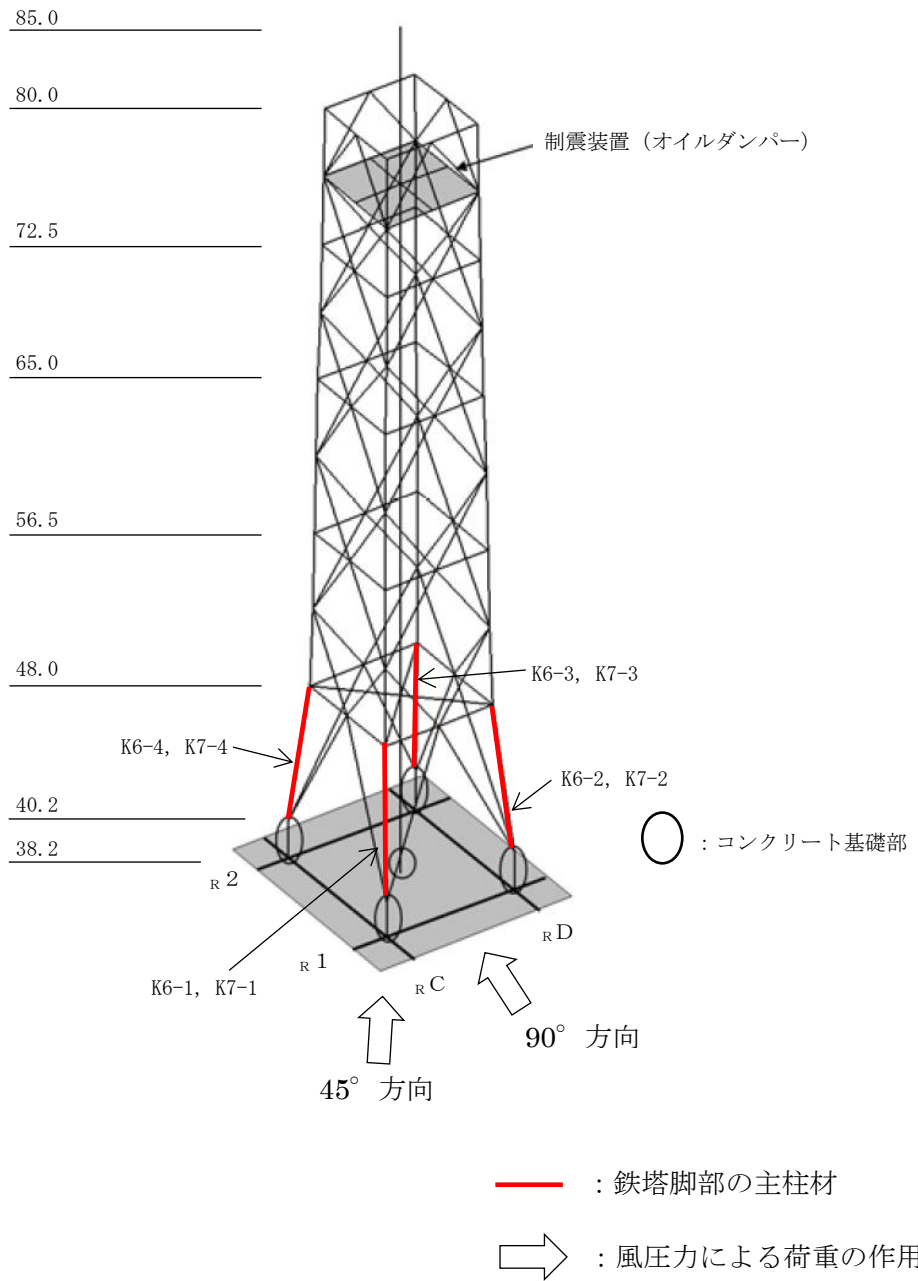


図3 支柱材の部材名称

表1 45° 方向 主柱材の評価結果 (6号機主排気筒)

標高 T. M. S. L. (m)	部材 名称	評価応力		寸法 (mm)	使用部材				λ	f_c (N/mm ²)	f_b (N/mm ²)	σ_c (N/mm ²)	σ_b (N/mm ²)	$\frac{\sigma_c}{f_c} + \frac{\sigma_b}{f_b}$
		N (kN)	M (kN・m)		材質	A ($\times 10^2$ mm ²)	Z ($\times 10^3$ mm ³)	i (mm)						
40.2	K6-1	1915	80.0	ϕ 711.2×19	STK490	413.2	6960	245	32	341	357	46.4	11.5	0.17
	K6-2	956	75.0									23.2	10.8	0.10
	K6-3	912	91.0									22.1	13.1	0.11
	K6-4	917	129									22.2	18.6	0.12

注：網掛け部分は最大値を示す。

記号の説明

N：軸力

λ ：細長比 ($\phi k / i$)

M：曲げモーメント

f_c ：圧縮応力度に対する許容値 (建築基準法に基づく鋼材の材料強度 (F値の1.1倍) による)

A：断面積

f_b ：曲げ応力度に対する許容値 (建築基準法に基づく鋼材の材料強度 (F値の1.1倍) による)

Z：断面係数

σ_c ：圧縮応力度 (N/A)

i：断面二次半径

σ_b ：曲げ応力度 (M/Z)

ϕk ：座屈長さ

表2 45° 方向 主柱材の評価結果 (7号機主排気筒)

標高 T. M. S. L. (m)	部材 名称	評価用応力		寸法 (mm)	材質	使用部材				λ	f_c (N/mm ²)	f_b (N/mm ²)	σ_c (N/mm ²)	σ_b (N/mm ²)	$\frac{\sigma_c}{f_c} + \frac{\sigma_b}{f_b}$
		N (kN)	M (kN・m)			A ($\times 10^2$ mm ²)	Z ($\times 10^3$ mm ³)	i (mm)							
40.2	K7-1	1870	49.8	ϕ 711.2 \times 19	STK490	413.2	6960	245	7880	32	341	357	45.3	7.2	0.16
	K7-2	881	143										21.4	20.6	0.12
	K7-3	995	87.8										24.1	12.7	0.11
	K7-4	873	153										21.2	22.0	0.13

注：網掛け部分は最大値を示す。

記号の説明

N : 軸力

λ : 細長比 ($\phi k / i$)

M : 曲げモーメント

f_c : 圧縮応力度に対する許容値 (建築基準法に基づく鋼材の材料強度 (F値の1.1倍) による)

A : 断面積

f_b : 曲げ応力度に対する許容値 (建築基準法に基づく鋼材の材料強度 (F値の1.1倍) による)

Z : 断面係数

σ_c : 圧縮応力度 (N/A)

i : 断面二次半径

σ_b : 曲げ応力度 (M/Z)

ϕk : 座屈長さ

表3 90° 方向 主柱材の評価結果 (6号機主排気筒)

標高 T. M. S. L. (m)	部材 名称	評価用応力		寸法 (mm)	使用部材				λ	f_c (N/mm ²)	f_b (N/mm ²)	σ_c (N/mm ²)	σ_b (N/mm ²)	$\frac{\sigma_c}{f_c} + \frac{\sigma_b}{f_b}$
		N (kN)	M (kN・m)		材質	A ($\times 10^2$ mm ²)	Z ($\times 10^3$ mm ³)	i (mm)						
40.2	K6-1	586	43.0	$\phi 711.2 \times 19$	STK490	413.2	6960	245	7880	341	357	14.2	6.2	0.06
	K6-2	584	42.0									14.2	6.1	0.06
	K6-3	1018	40.0									24.7	5.8	0.09
	K6-4	1019	40.0									24.7	5.8	0.09

注：網掛け部分は最大値を示す。

記号の説明

N：軸力

λ ：細長比 (ϕ_k / i)

M：曲げモーメント

f_c ：圧縮応力度に対する許容値 (建築基準法に基づく鋼材の材料強度 (F値の1.1倍) による)

A：断面積

f_b ：曲げ応力度に対する許容値 (建築基準法に基づく鋼材の材料強度 (F値の1.1倍) による)

Z：断面係数

σ_c ：圧縮応力度 (N/A)

i：断面二次半径

σ_b ：曲げ応力度 (M/Z)

ϕ_k ：座屈長さ

表4 90° 方向 支柱材の評価結果 (7号機主排気筒)

標高 T. M. S. L. (m)	部材 名称	評価応力		寸法 (mm)	材質	使用部材				λ	f_c (N/mm ²)	f_b (N/mm ²)	σ_c (N/mm ²)	σ_b (N/mm ²)	$\frac{\sigma_c + \sigma_b}{f_c + f_b}$
		N (kN)	M (kN・m)			A ($\times 10^2$ mm ²)	Z ($\times 10^3$ mm ³)	i (mm)							
40.2	K7-1	699	110	$\phi 711.2 \times 19$	STK490	413.2	6960	245	7880	32	341	357	17.0	15.9	0.10
	K7-2	699	110										17.0	15.9	0.10
	K7-3	1130	100										27.4	14.4	0.13
	K7-4	1130	100										27.4	14.4	0.13

注：網掛け部分は最大値を示す。

記号の説明

N：軸力

λ ：細長比 ($\phi k / i$)

M：曲げモーメント

f_c ：圧縮応力度に対する許容値 (建築基準法に基づく鋼材の材料強度 (F値の1.1倍) による)

A：断面積

f_b ：曲げ応力度に対する許容値 (建築基準法に基づく鋼材の材料強度 (F値の1.1倍) による)

Z：断面係数

σ_c ：圧縮応力度 (N/A)

i：断面二次半径

σ_b ：曲げ応力度 (M/Z)

ϕk ：座屈長さ

4. 損傷させる部材の選定

「3. 健全時の鉄塔脚部の支柱材の評価結果」を踏まえ、健全時に風圧力による荷重を受ける際に最も厳しい評価結果となる鉄塔脚部の支柱材を損傷させる部材として選定した。

ここで、風圧力による荷重の作用方向が90° 方向の場合は、評価結果が最大となる部材が二つあるが、主排気筒の対称性を考慮し、どちらの部材を損傷させる部材として選定しても損傷後の評価結果は同一になることを考慮し、表5の通り損傷させる部材を選定した。

表5 損傷させる部材の選定結果

風圧力による 荷重の作用方向	損傷させる部材	
	45°	6号機主排気筒
7号機主排気筒		K7-1
90°	6号機主排気筒	K6-4
	7号機主排気筒	K7-4

5.2 竜巻飛来物による主排気筒損傷時の影響について

1. 概要

V-3-別添 1-9-2「主排気筒の強度計算書」において、機械的な波及的影響を及ぼす可能性がある施設として、6号機主排気筒及び7号機主排気筒を評価しているが、筒身に損傷が生じた場合は安全上支障のない期間に補修することとしている。

通常時及びプラント停止時においても、気体廃棄物等を主排気筒から高所放出していることから、6号機主排気筒及び7号機主排気筒それぞれの筒身に損傷が生じた場合の被ばく影響について示すものである。

2. 評価条件

- ・実際には、筒身に損傷が認められた場合にはプラントを停止し速やかに損傷を行うが、本評価においては、プラントが通常運転を一年間継続すると保守的に仮定する。
- ・主排気筒の補修に必要な期間として、筒身に想定される局所的な損傷モード（貫通）に対しては保守的と考えられる6ヶ月を想定し、補修完了までの6ヶ月を地上放出、補修完了後の6ヶ月を高所放出とする。
- ・地上放出は放出源有効高さ0mとし、気象データは地上観測データとする。
- ・その他の条件は、設置変更許可申請書と同様とする。

3. 評価結果

通常時において損傷した主排気筒から放出した場合の被ばくを評価した結果を表1に示す。実際には、主排気筒に損傷が認められた場合には、プラントを停止し速やかに補修を行うため、被ばく量に対する影響はほとんどないと考えられるが、本評価においては、保守的な設定（プラントが通常運転を継続し、かつ補修に時間を要する）を用いた場合においても、通常時における線量目標値を満足することを確認した。

表1 通常時における主排気筒損傷時の被ばく評価結果

単位： $\mu\text{Sv/y}$

被ばく経路	6号機主排気筒 破損時の1年間の 累積線量	7号機主排気筒 破損時の1年間の 累積線量	主排気筒健全時の 1年間の累積線量	目標値
希ガス	約7.5	約7.5	約7.1	—
よう素	約4.4	約3.4	約1.3	—
液体（よう素除く）	約4	約4	約4	—
合計	約16	約15	約13	50

6. 排気管及びミスト管の強度計算に関する補足説明資料

6.1 非常用ディーゼル発電設備排気管の許容応力について

1. 概要

V-3-別添 1-9-4「排気管及びミスト管の強度計算書」において、強度評価を行っている非常用ディーゼル発電設備排気管の材質は SM400B（溶接構造用圧延鋼材）を使用しているが、「発電用原子力設備規格 設計・建設規格 JSME S NC1-2005/2007（以下「JSME」という）」付録材料図表 part5 における SM400B の設計降伏点（ S_y ）は 350℃までの値が記載されているのに対し、非常用ディーゼル発電設備排気管の最高使用温度は 520℃であることから、520℃における SM400B の設計降伏点の設定根拠について説明する。

2. 設計降伏点の設定根拠

SM400B（旧呼称：SM41B）の高温領域での設計降伏点については図 1 に示すとおり、（社）日本鉄鋼協会データシート シリーズ 3「高温引張試験」における、SM41 の 500℃の降伏点の下限値（15kg/mm²）と、JSME の付録材料図表 part5 の値を 500℃まで外挿した値（11.9kg/mm²）を比較し、JSME の付録材料図表 part5 の値を 500℃まで外挿した値の方が保守的である。

このことから、JSME の付録材料図表 part5 の値を 520℃まで外挿した値（11.4kg/mm²≒111MPa）を採用している。

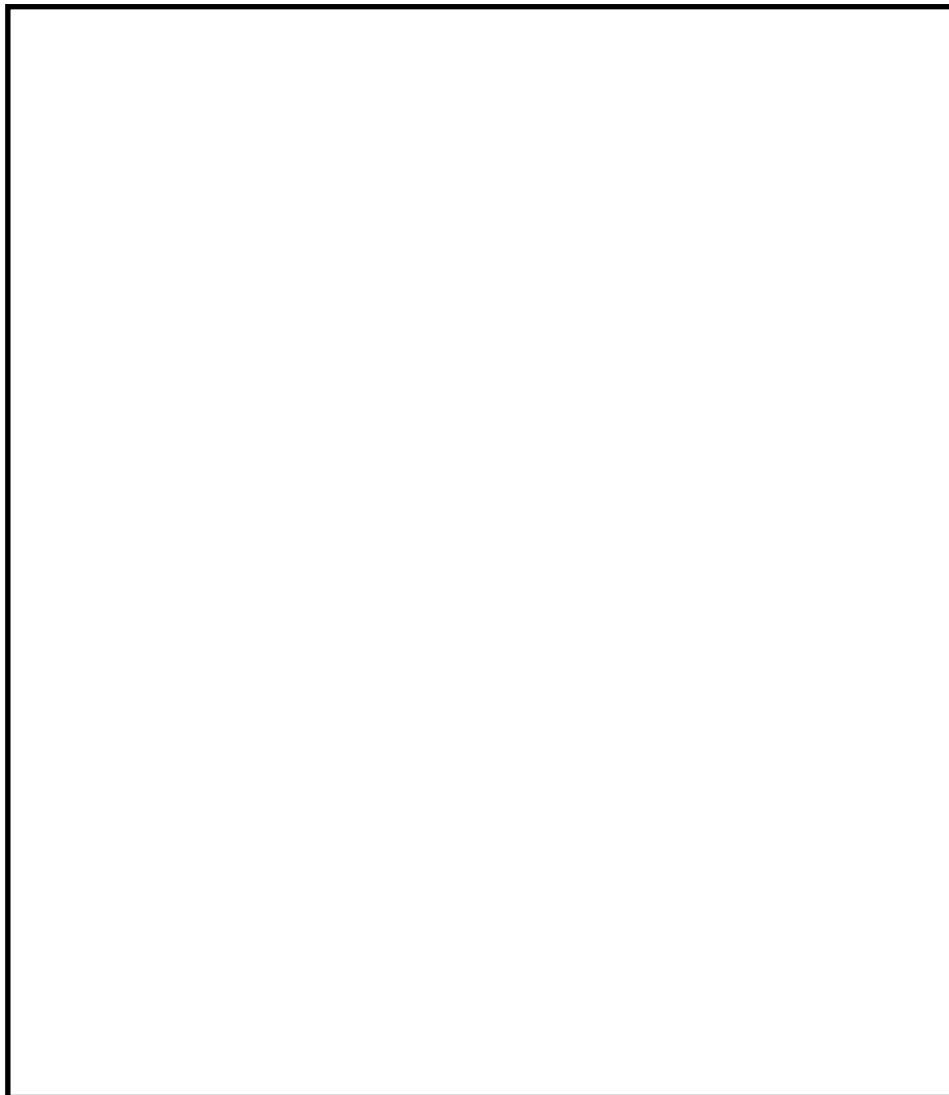


図 1 日本鉄鋼協会データシートにおける SM41 の降伏点（一部加筆）

7. 固縛装置の強度計算に関する補足説明資料

7.1 固縛装置の設計における保守性について

1. 概要

本資料は、柏崎刈羽原子力発電所の屋外の重大事故等対処設備（以下「SA設備」という。）が外部事象防護対象施設等の機能に影響を及ぼさないため、V-3-別添1-3「固縛装置の強度計算の方針」に示している固縛装置の設計における保守性について補足する資料である。

固縛装置は、竜巻の襲来時において、屋外のSA設備の固縛状態を維持するために必要な構造強度を有するよう設計しているが、設計においては保守性を見込むことで、固縛装置への信頼性を高めるように配慮しており、その詳細について説明する。

2. 固縛装置設計での保守性

2.1 荷重の算出における保守性

(1) 固縛対象設備の受圧面積の設定における保守性

固縛対象設備に作用する横滑り荷重は、次の(1)式に示すように、設計竜巻の風圧力による荷重の受圧面積を用いて算出する。

$$P_H = W_W = q \cdot G \cdot C \cdot A \quad \dots (1)$$

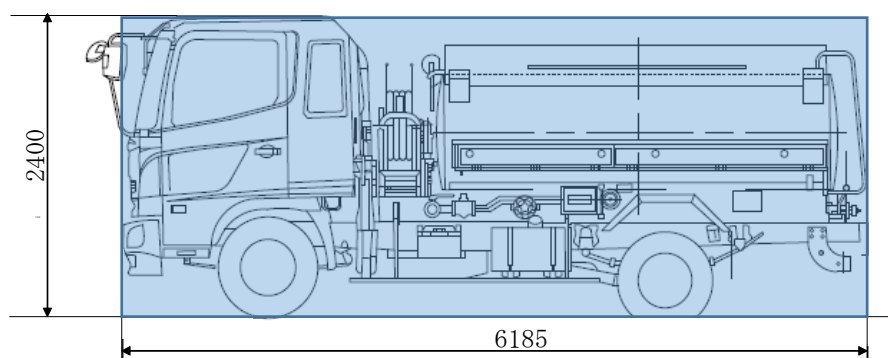
q : 設計用速度圧

G : ガスト影響係数 (=1.0)

C : 風力係数

A : 受圧面積 (固縛対象設備の見付面積の最大値)

この受圧面積は、実際の固縛対象設備の外形面積より大きくなるように外接する直方体の面積で近似した最大値を用いており、荷重の算出に保守性を見込んでいる。固縛装置の強度計算において最も裕度の小さい評価対象部位を有する「タンクローリ」における受圧面積の保守性を図1に示す。



- ・ 荷重算出に用いている受圧面積 (部) : 14.844 m²
- ・ 風荷重を受ける部分 (実外形) の面積 : 12.217 m²

図1 タンクローリの外形図

前述のとおり、荷重算出に用いている受圧面積は風荷重を受けない（風が通り抜ける）

部分も含めた面積で算出しており、タンクローリーの裕度が最小となる荷重ケースである側面においては、荷重算出用の面積と実際の風荷重を受ける面積との比より、1.21 (=14.844 / 12.217) 倍の保守性を有している。

他の屋外のSA設備の受圧面積においても、同様に実外形よりも大きな面積として荷重を算出しており、保守性を有している。

(2) 固縛対象設備に作用する揚力算出における保守性

固縛対象設備に作用する揚力は、次の(2)式にて示すことができる。

$$F_L = \frac{1}{2} \rho \cdot V_D^2 \cdot C_{La} \quad \dots (2)$$

ρ : 空気の密度

V_D : 固縛対象設備に作用する設計竜巻の最大風速

C_{La} : 揚力係数と見付面積の積

このとき、固縛対象設備には竜巻の風速として水平方向風速による風荷重が作用するが、本評価では設計竜巻の最大風速 $V_D=92\text{m/s}$ を使用している。一方、設計竜巻の風速場における高さ3mでの最大水平風速は85m/sとなることから、風圧力による荷重としては1.17 (=92²/85²) 倍の保守性を有している。

次に C_{La} は、風洞実験により得られる値であり、固縛対象設備の風洞実験を各対象に対して行うことは現実的ではなく、揚力算出式としての実用性に欠けることもあり、物体の外形により算出できる、抗力係数と見付面積の積の平均値 C_{DA} が、 C_{La} より大きな値を取ることが、既往の風洞実験等の結果により確認されていることから、固縛対象設備に作用する揚力は、(2)式の C_{La} を C_{DA} に置換した(3)式で算出される揚力 $F_{L,m}$ を用いる。

$$F_{L,m} = \frac{1}{2} \rho \cdot V_D^2 \cdot C_{DA} \quad \dots (3)$$

C_{DA} : 抗力係数と見付面積の積の平均値

固縛対象設備に作用する揚力 $F_{L,m}$ において、前述のとおり、 $C_{DA} > C_{La}$ であることから、固縛対象設備は、実際の揚力よりも大きな揚力を受け、より飛散しやすい条件にて評価されており、揚力の算出において保守性を有している。

(3) 固縛装置の荷重作用方向の設定における保守性 (可搬車両型固縛対象設備の固縛装置)

可搬車両型固縛対象設備の固縛装置の固定材(アンカーボルト)における強度評価では、連結材(サイドロープ)に作用する最も大きい荷重を設定している。このときの荷重は固縛対象物とたるみ巻取装置のなす角度に基づき鉛直1方向と水平2方向に分解されるため、各方向の荷重成分は実際には元の荷重より小さくなるが、本評価ではこの荷重の成分分解を考慮せず、いずれも連結材から伝達される荷重(最も大きい荷重)を各方向の荷重として設定しているため、各部材の強度評価において保守性を有している。従ってこの設定の仕方により、成分分解を考慮しない荷重として1.12倍の保守性を確保している。

2.2 設計竜巻の風速の評価における保守性

(1) 竜巻の水平風速の向きについて

固縛装置の設計において、前項 2.1(2)で述べた通り、固縛対象設備には竜巻の風速として水平方向風速による風荷重が作用するが、本評価ではこれを設計竜巻の最大風速としている。水平方向風速の向きは、竜巻の進行に応じて変化するため、固縛対象設備の最大受圧面に対して、常に作用し続けることはないが、本評価においては、設計竜巻による水平風速は、常に固縛対象設備の最大受圧面に対して、直角方向に作用するとして風荷重を算出しており、保守性を見込んでいる。

また、風荷重の作用方向に対する検討として、固縛対象設備の軸に対して斜め方向に作用した場合を考える。固縛対象設備に作用する横滑り荷重は、(1)式により算出する。なお、本検討においては、車両を想定し、進行方向の面を正面、正面に対して直角方向の面（最大受圧面）を側面とする。風荷重が、固縛対象設備の側面に直角方向に作用するケースを図 2 に、斜め（設備の対角線を設定（見かけの見付面積が最大のため））に対して直角方向に作用するケースを、図 3 に示す。

- ① 固縛対象設備の側面に対し、直角方向に風荷重が作用した場合
（正面方向も同様であるが、最大受圧面となる側面に対してのモデルを示す。）
ケース①での風荷重は、図 2 に示す $W_{w①}$ となる。
- ② 固縛対象設備に対角線に対し、直角方向（斜め方向）に風荷重が作用した場合
（方向は、対角線に対し直角方向だが作用箇所は設備の外面に沿って作用する）
ケース②での風荷重 $W_{w②}$ については、図 3 に示すように、斜め方向の風荷重を、側面及び正面方向に直角に作用する荷重（ $W_{w②(x)}$ 及び $W_{w②(y)}$ ）に分解して計算し、それらの荷重を合成することで求める。

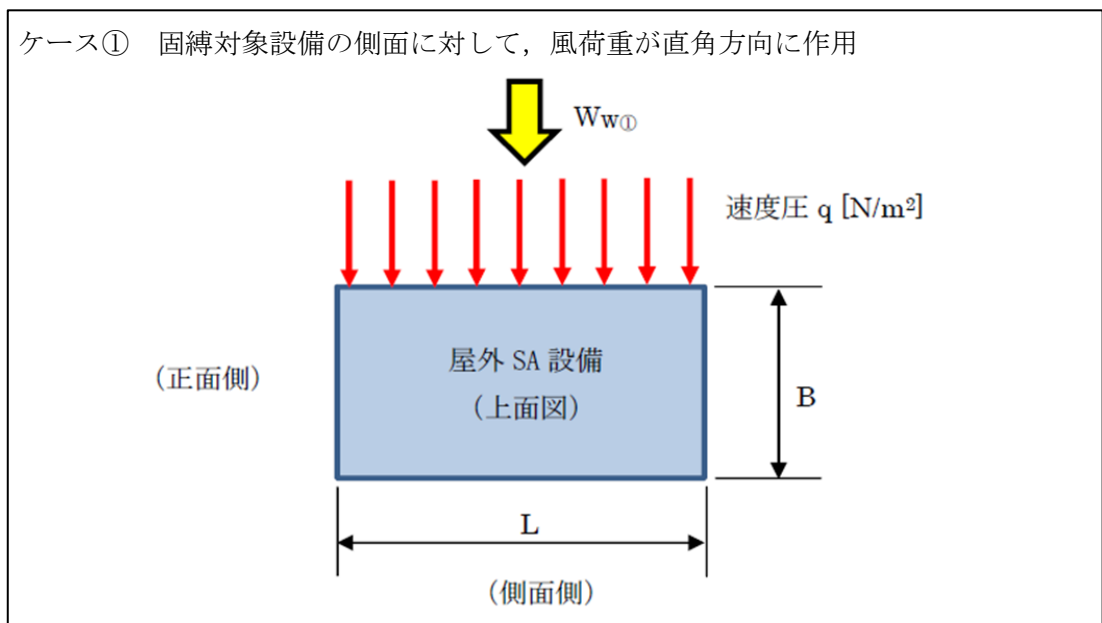


図 2 固縛対象設備の側面直角方向に風荷重が作用したモデル図

ケース② 固縛対象設備の斜め面（設備対角線方向）に対して、風荷重が直角に作用

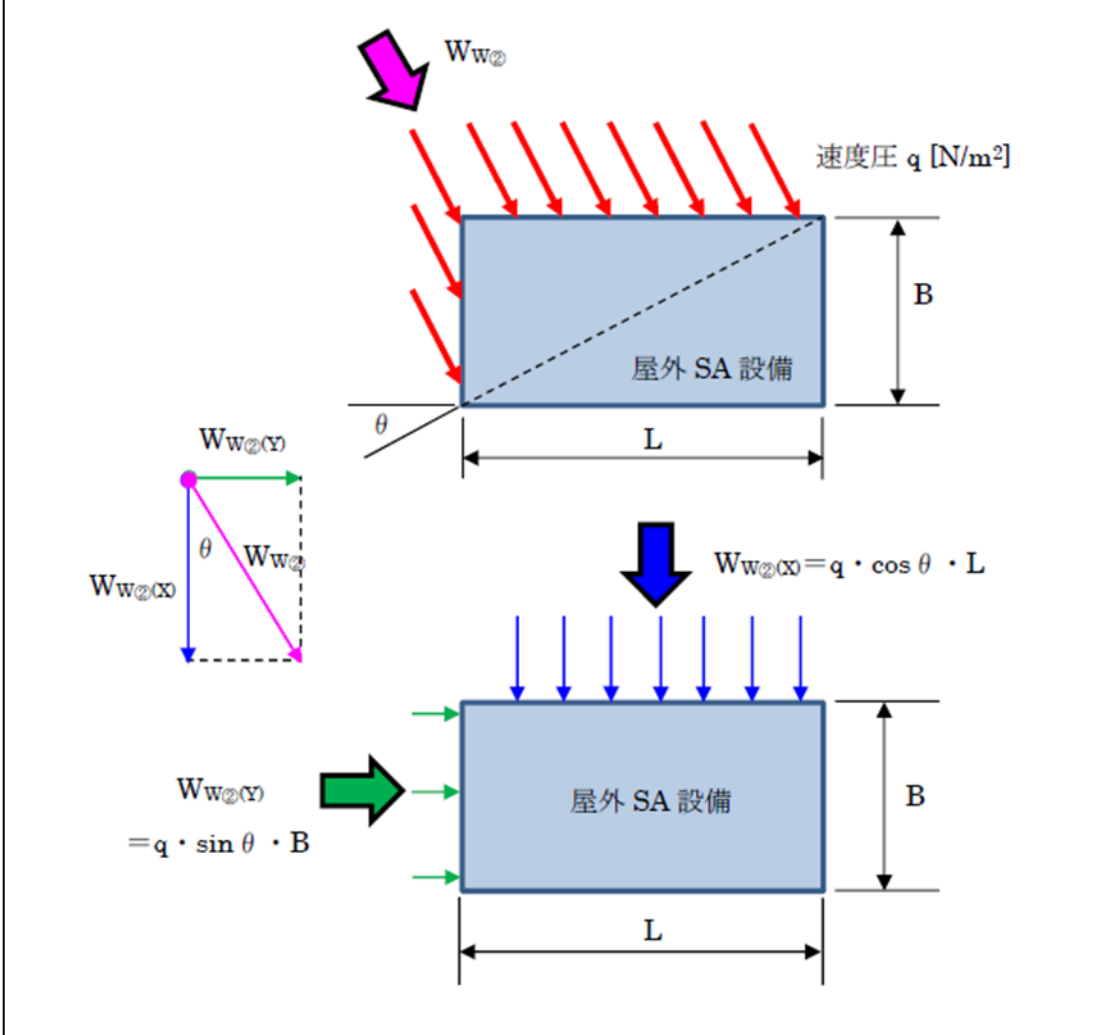


図3 固縛対象設備の斜面（対角線）直角方向に風荷重が作用したモデル図

この時、固縛対象設備に作用する横滑り荷重 W_{w1} と W_{w2} を整理すると、以下となる。

$$W_{w2} = \sqrt{W_{w2(x)}^2 + W_{w2(y)}^2} = \sqrt{(q \cdot \cos \theta \cdot L)^2 + (q \cdot \sin \theta \cdot B)^2}$$

$$= q \sqrt{(\cos \theta \cdot L)^2 + (\sin \theta \cdot B)^2} = q \cdot L \sqrt{\left(\frac{B}{L}\right)^2 \sin^2 \theta + \cos^2 \theta}$$

このとき、 $B < L$ であることから、 $B/L < 1$ であり、 W_{w2} は、

$$W_{w2} = q \cdot L \sqrt{\left(\frac{B}{L}\right)^2 \sin^2 \theta + \cos^2 \theta} < q \cdot L \sqrt{\sin^2 \theta + \cos^2 \theta} = q \cdot L$$

よって、

$$W_{w2} < q \cdot L = W_{w1} \quad \dots (4)$$

(4)式より，固縛対象設備の側面（最大受圧面）に対して直角方向に作用する，ケース①が最も風荷重が大きくなることがわかる。また，柏崎刈羽原子力発電所の固縛装置については，正面方向への横滑りに対しても，許容限界以下となる設計としている。

7.2 固縛装置の設計における設備の代表性について

1. 概要

柏崎刈羽原子力発電所の屋外の重大事故等対処設備のうち、固縛が必要となる重大事故等対処設備（以下「固縛対象設備」という。）に設置する固縛装置の強度計算書であるV-3-別添1-10「固縛装置の強度計算書」において、複数存在する固縛対象設備のうち、代表となる固縛装置として最も裕度の小さい固縛装置を選定して計算を行う。本資料は、代表として選定された固縛装置の代表性について補足する資料である。

2. 固縛装置の概要

固縛装置は、固縛対象設備が受ける浮き上がり荷重や横滑り荷重を、可搬車両型固縛対象設備の場合には連結材（高強度繊維ロープ及びシャックル）及び固定材（たるみ巻取装置及びアンカーボルト）により、また常設型固縛対象設備の場合には連結材（スリング、ターンバックル及びシャックル）及び固定材（ターンリング、横ずれ防止架台、車止め及び据付ボルト）により拘束することで、固縛対象設備の移動を防止するものである。可搬車両型固縛対象設備の固縛装置の概要図を図2-1（1/2）に、固縛装置を構成する各部材について表2-1（1/2）に示す。また常設型固縛対象設備の固縛装置の概要図を図2-1（2/2）に、固縛装置を構成する各部材について表2-1（2/2）に示す。

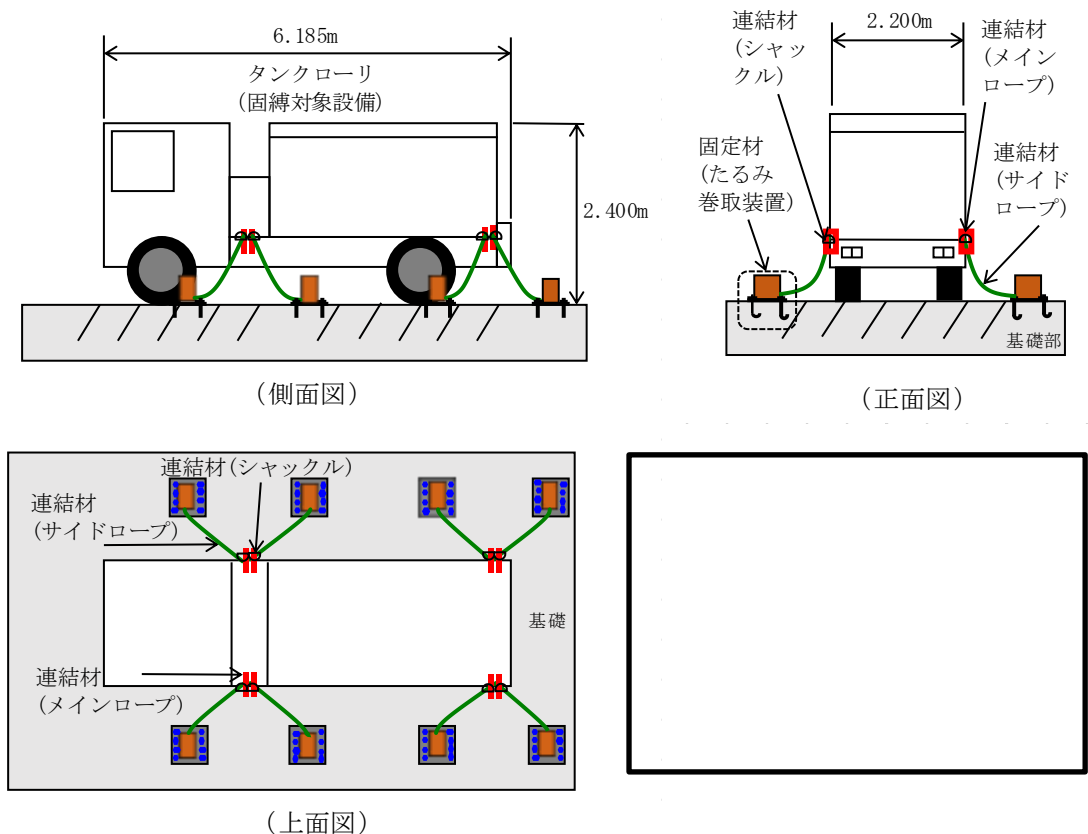


図2-1 固縛対象設備と固縛装置の概要図（1/2）
 （可搬車両型固縛対象設備のタンクローリ）

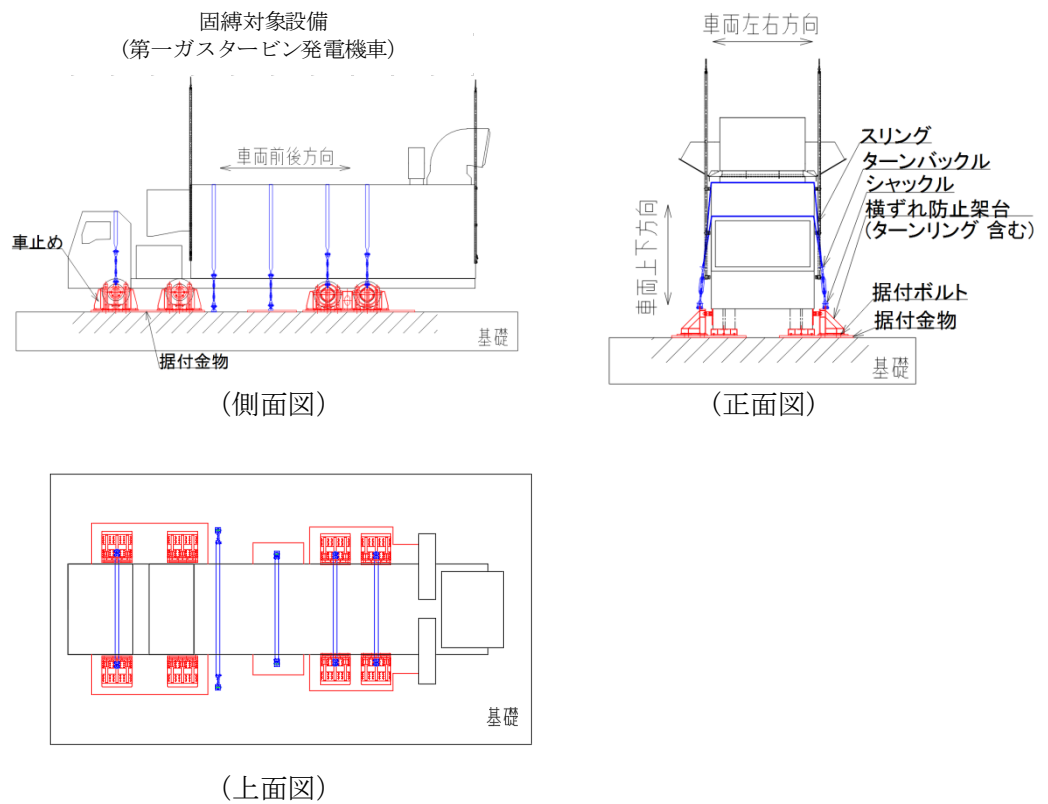


図 2-1 固縛対象設備と固縛装置の概要図 (2/2)
(常設車両型固縛対象設備の第一ガスタービン発電機車)

表 2-1 固縛装置の構成要素 (1/2)
(可搬車両型固縛対象設備)


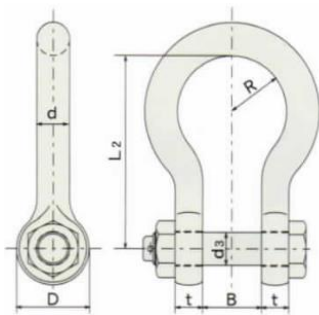
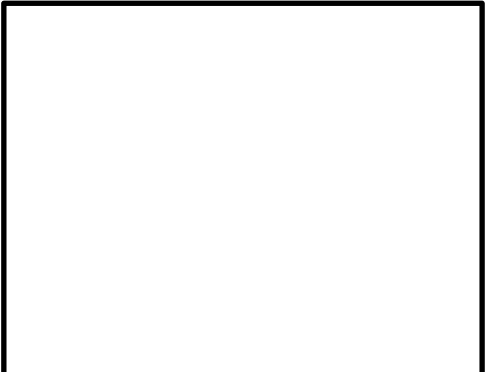

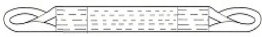
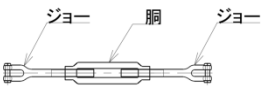
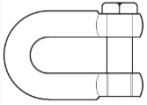
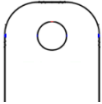
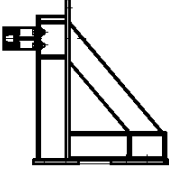

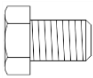
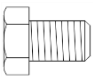
固縛装置構成要素名称		概念図	用途
連結材	高強度繊維 ロープ		固縛対象設備と固縛装置の固定材をつなぎ、固縛対象設備を拘束するときに使用する。車体に取り付けるメインロープ（車体用ロープ）及び固定材（たるみ巻取装置）に接続するサイドロープ（巻取用ロープ）から構成する。
	シャックル		連結材のうち、車体に取り付ける高強度繊維ロープ（メインロープ）と固定材（たるみ巻取装置）に接続された高強度繊維ロープ（サイドロープ）とを互いに結びつけるために使用する。
固定材	たるみ巻取装置		竜巻襲来のおそれがある場合に、連結材（高強度繊維ロープ）による固縛のたるみを巻き取るために使用する。
	アンカーボルト		アンカーボルトは、固定材のうちたるみ巻取装置の底板（アンカープレート）を基礎に固定するために使用する。

表 2-1 固縛装置の構成要素 (2/2)
(常設型固縛対象設備)

固縛装置構成要素名称		概念図	用途
連結材	スリング		固縛対象設備と固縛装置の固定材を、ターンバックルを介してつなぎ、固縛対象物を拘束するときに使用する。
	ターンバックル		連結材であるスリングとシャックルを連結するときに使用する。 中央の胴部と、両端のジョー部から構成され、ジョー部端部間長さをねじにより可変とする機構を有する。
	シャックル		固定材であるターンリングと連結材をリング部分で接続し、固縛対象設備を固縛するときに使用する。
固定材	ターンリング		プレート状の構成要素で、リング部分に連結材であるシャックルを連結するときに使用する。
	横ずれ防止架台		固縛対象設備のタイヤホイール側面に設置し据付ボルトにより据付金物に固定され、車両左右方向の荷重を受けるときに使用する。また連結材と接続し、車両上下方向の荷重を受けるときに使用する。
	車止め		固縛対象設備のタイヤ前面及び後面に設置し据付ボルトにより据付金物に固定され、車両前後方向の荷重を受けるときに使用する。
	横ずれ防止架台と据付金物を固定する据付ボルト		横ずれ防止架台と据付金物を固定するときに使用する。
	車止めと据付金物を固定する据付ボルト		車止めと据付金物を固定するときに使用する。

3. 固縛装置の構成

3.1 固縛装置の構成部材の概要

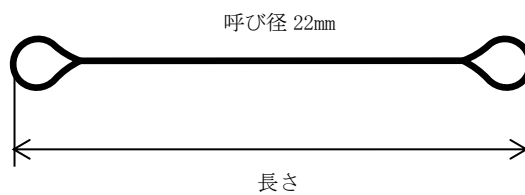
固縛装置を構成する要素の詳細について次に示す。

3.1.1 可搬車両型固縛対象設備の固縛装置の構成部材の概要

(1) 連結材（高強度繊維ロープ）

連結材（高強度繊維ロープ）は、固縛対象設備と固縛装置の固定材を接続するために用いるもので、図3-1に示す高強度繊維ロープを使用する。

高強度繊維ロープ（ $\phi 22$ ）を評価対象部位として選定する。



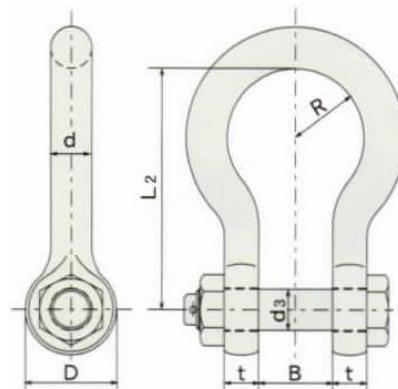
（高強度繊維ロープ $\phi 22\text{mm}$ （被覆部）

$\phi 18\text{mm}$ （被覆無し部））

図3-1 連結材（高強度繊維ロープ）の概要

(2) 連結材（シャックル）

連結材のうちシャックルは、車体に取り付ける高強度繊維ロープ（メインロープ）と固定材（たるみ巻取装置）に接続された高強度繊維ロープ（サイドロープ）とを互いに結びつけるために用いるもので、図3-2に示すシャックルを使用する。



（等級 V BB32 16t,

$t : 32\text{mm}$, $d : 37\text{mm}$, $B : 48\text{mm}$, $R : 46.5\text{mm}$, $D : 80\text{mm}$, $d3 : 38\text{mm}$, $L2 : 167\text{mm}$ ）

図3-2 連結材（シャックル）の概要

(3) 固定材（たるみ巻取装置）

固定材のうちたるみ巻取装置は、竜巻襲来のおそれがある場合に、連結材（高強度繊維ロープ）による固縛のたるみを巻き取るために使用するもので、鉄鋼材料からなる剛性を有する部材で構成されることを前提として評価対象外とする。

(4) 固定材（アンカーボルト）

固定材のうちアンカーボルトはたるみ巻取装置を基礎に固定するために用いる。いずれの固縛対象設備に対しても、図 3-3 に示すアンカーボルトを使用する。



図 3-3 固定材（アンカーボルト）の概要

3.1.2 常設車両型固縛対象設備の固縛装置の構成部材の概要

(1) 連結材（スリング）

連結材（スリング）は、固縛対象設備と固縛装置の固定材を接続するために用いるもので、ターンバックルを介してたるみを設けずに接続し、いずれの固縛対象設備に対しても、図3-4に示すスリングを使用する。

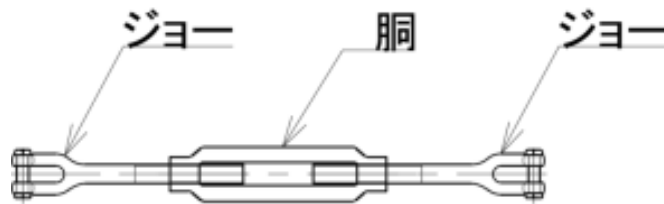


(メガパワースリング 幅 100mm)

図3-4 連結材（スリング）の概要

(2) 連結材（ターンバックル）

連結材のうちターンバックルは、スリングとシャックルを連結するために用いるもので、いずれの固縛対象設備に対しても、図3-5に示すターンバックルを使用する。

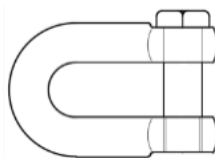


(呼び寸法：1・1/2×12 インチ，ネジ部呼び径：M36)

図3-5 ターンバックルの概要

(3) 連結材（シャックル）

連結材のうちシャックルは、固定材であるターンリングと連結材を接続するために用い、いずれの固縛対象設備に対しても、図3-6に示すシャックルを使用する。

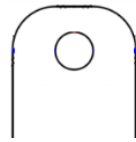


(呼び寸法：32mm×36mm，ピン径：35mm)

図3-6 連結材（シャックル）の評価対象部位

(4) 固定材（ターンリング）

固定材のうちターンリングは、連結材であるシャックルと連結するために用いるもので、いずれの固縛対象設備に対しても、図3-7に示すターンリングを使用する。



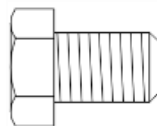
（板厚：14mm／16mm，全幅：125mm）

図3-7 固定材（ターンリング）の概要

(5) 固定材（横ずれ防止架台及び車止めを据付金物に固定する据付ボルト）

固定材のうち横ずれ防止架台は、固縛対象設備のタイヤホイール側面に設置し車両左右方向の荷重を受けるために、また連結材と接続し車両上下方向の荷重を受けるために用いる。車止めは固縛対象設備のタイヤ前面及び後面に設置し車両前後方向の荷重を受けるために用いる。これらの横ずれ防止架台及び車止めは、厚肉の鉄鋼材料を組合せた低重心の剛構造の架台であることから評価対象外とする。

据付ボルトは、横ずれ防止架台及び車止めと据付金物を固定するために用い、いずれの固縛対象設備に対しても、図3-8に示す据付ボルトとする。



（呼び径：横ずれ防止架台用 M16，車止め用 M20）

図3-8 固定材（横ずれ防止架台及び車止めを据付金物に固定する据付ボルト）の概要

3.2 固縛装置の区分

「3.1 固縛装置の構成部材の概要」のとおり、可搬車両型固縛対象設備及び常設車両型固縛対象設備の区分に対し、それぞれの固縛装置の構成部材は同じ設計としていることから、固縛装置の構成は、表3-1に示すとおりとなる。代表として選定する固縛装置は、各区分のうち最も裕度の小さい固縛装置とする。

表3-1 固縛装置の構成

区分	連結材	固定材
可搬 車両型	<ul style="list-style-type: none"> ・高強度繊維ロープ ・シャックル 	<ul style="list-style-type: none"> ・たるみ巻取装置 ・アンカーボルト
常設 車両型	<ul style="list-style-type: none"> ・スリング ・ターンバックル ・シャックル 	<ul style="list-style-type: none"> ・ターンリング ・横ずれ防止架台 ・車止め ・横ずれ防止架台と据付金物を固定する据付ボルト ・車止めと据付金物を固定する据付ボルト

4. 代表とする固縛装置の選定結果

固縛対象設備の区分（可搬車両型及び常設車両型）に応じて、各固縛対象設備の固縛装置に対して作用する荷重の比較結果を表4-1に示す。

固縛装置の作用荷重比較結果により、可搬車両型固縛対象設備の固縛装置については、風圧力による側面方向の横滑り荷重が最大となるが、いずれの荷重種類に対しても、タンクローリが可搬型代替注水ポンプより上回っている。一方、常設車両型固縛対象設備の固縛装置については、風圧力による側面方向の横滑り荷重が最大となるが、いずれの荷重種類に対しても、第一ガスタービン発電機車が第一ガスタービン制御車より上回っている。また固縛装置の設計においても、固縛対象設備の区分毎に、固縛装置を構成する各部材の中で最小裕度となる部材を有する固縛対象設備は、それぞれタンクローリ及び第一ガスタービン発電機車であることから、代表として選定する固縛装置は、可搬車両型固縛対象設備ではタンクローリに、常設車両型固縛対象設備では第一ガスタービン発電機車に設置する固縛装置となる。

表 4-1 固縛対象設備の固縛装置の作用荷重比較結果一覧表

区分	固縛対象設備	作用荷重比較結果				備考
		荷重種類 ／単位	浮き上がり 荷重 P _v	横滑り荷重 P _H		
				側面方向	正面方向	
可搬車両型	タンクローリ	(kN)	74	<u>155</u>	55	最大荷重
	可搬型代替注水 ポンプ	(kN)	59	148	51	
常設車両型	第一ガスタービン 発電機車	(kN)	192	<u>683</u>	224	最大荷重
	第一ガスタービン 制御車	(kN)	89	351	105	